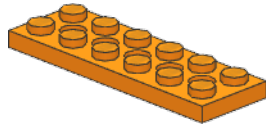
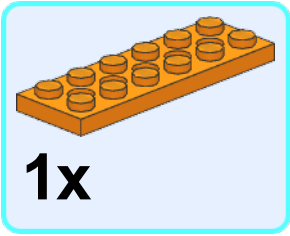
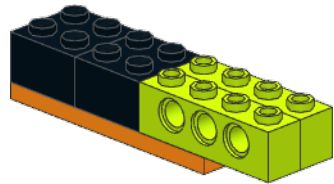
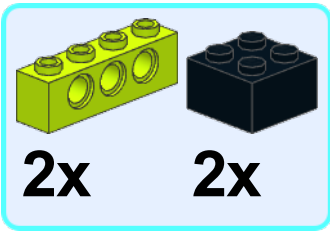


Wedo2.0 #1-Pata Pata

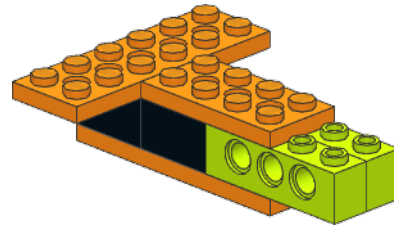
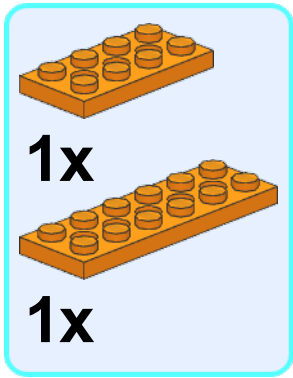
1



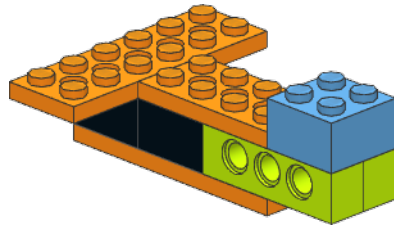
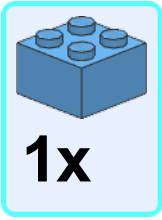
2



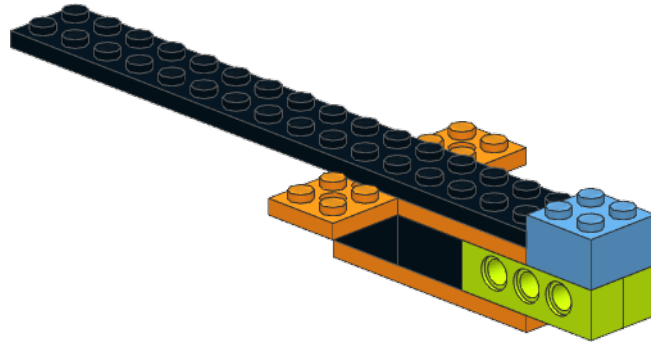
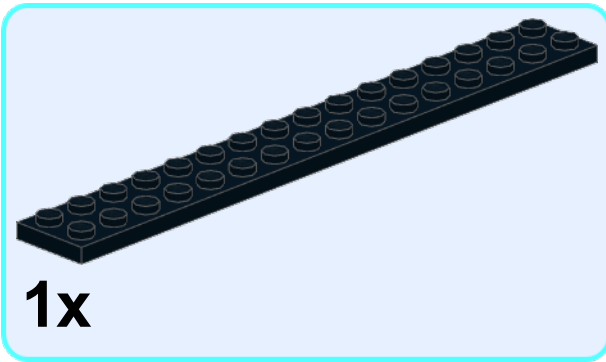
3



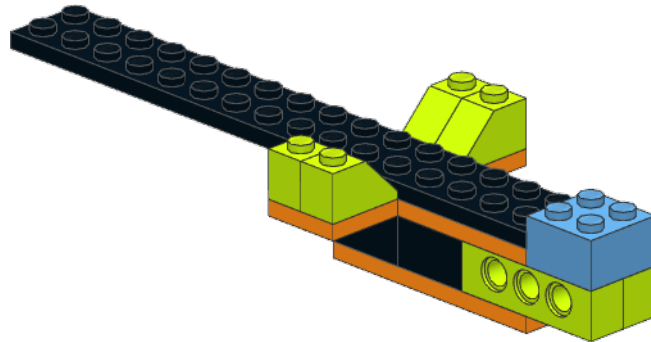
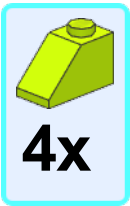
4



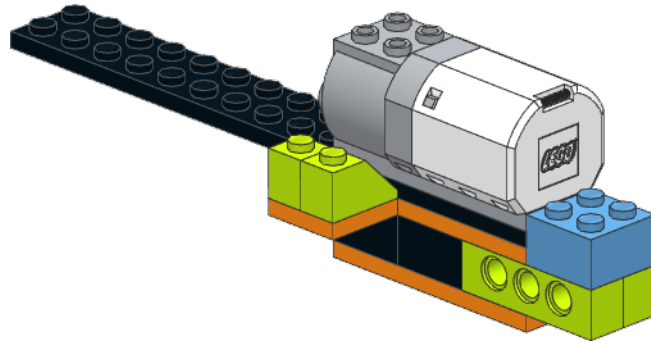
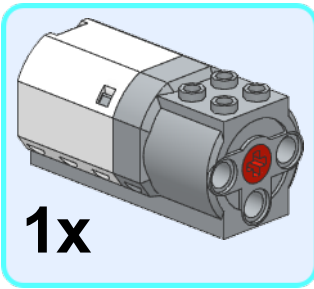
5



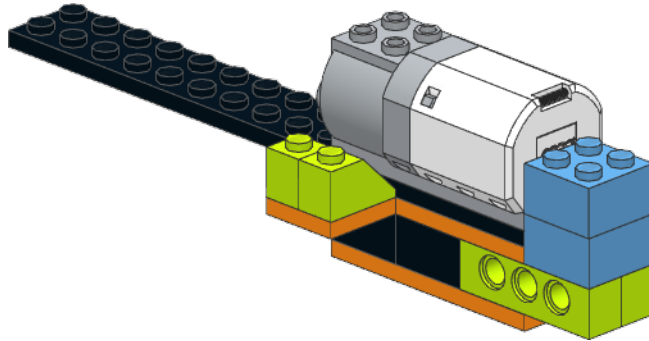
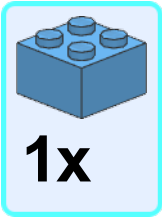
6
4x



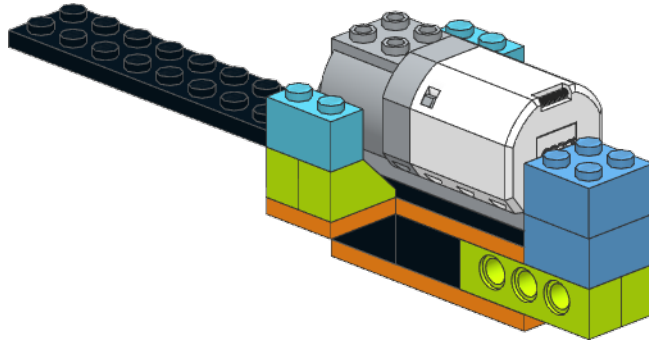
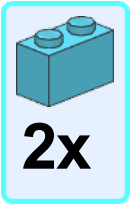
7



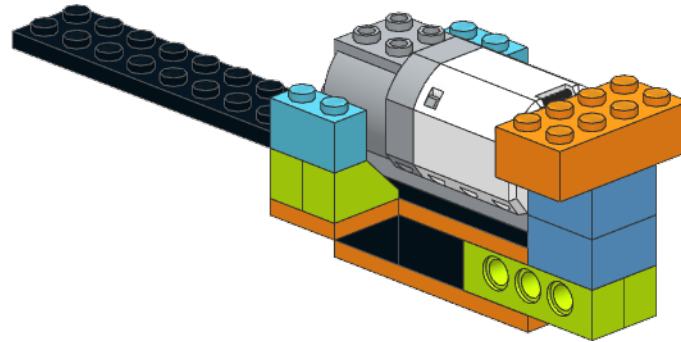
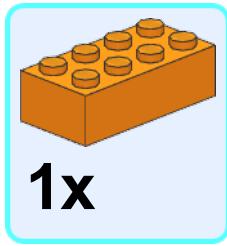
8



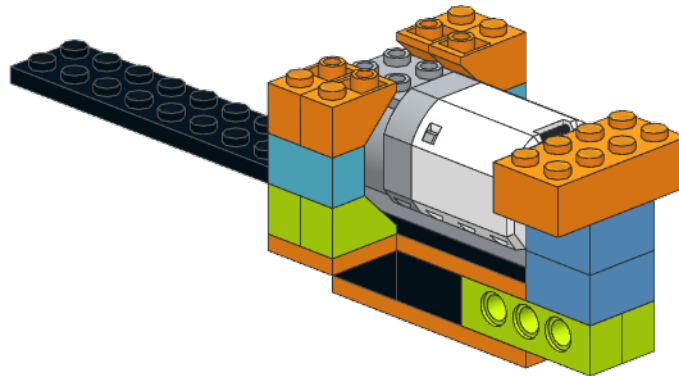
9



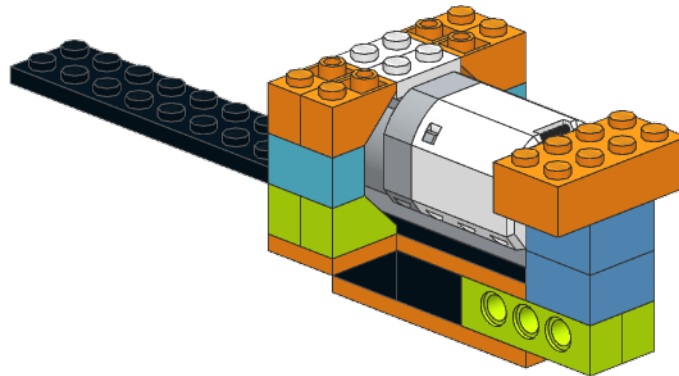
10



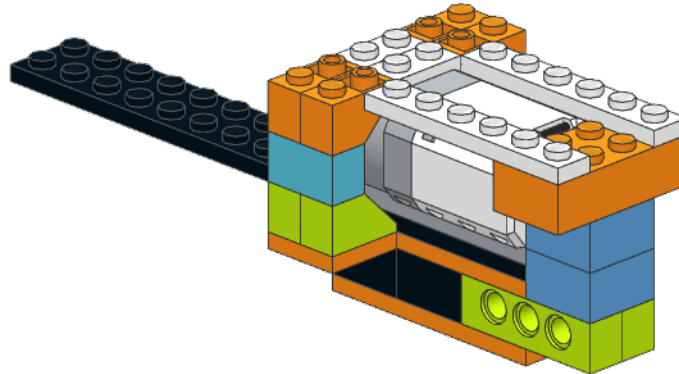
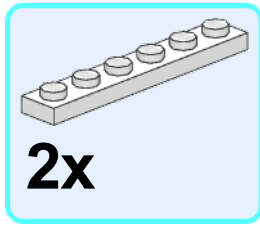
11



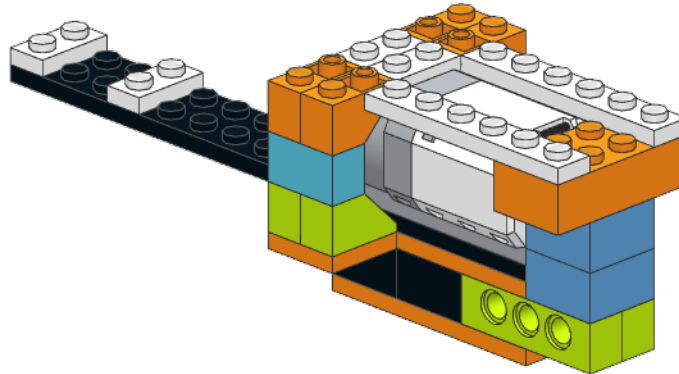
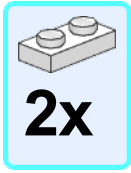
12



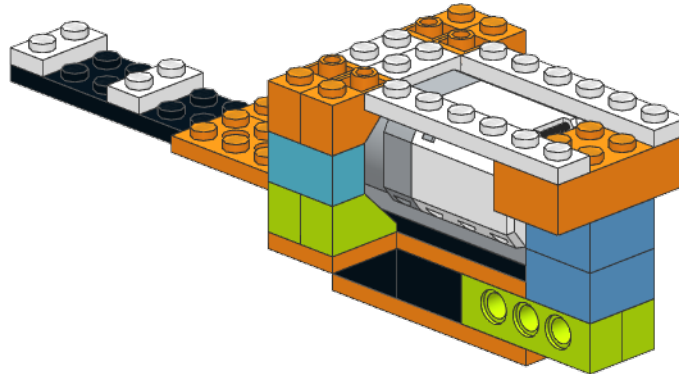
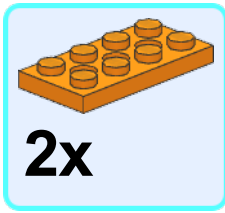
13



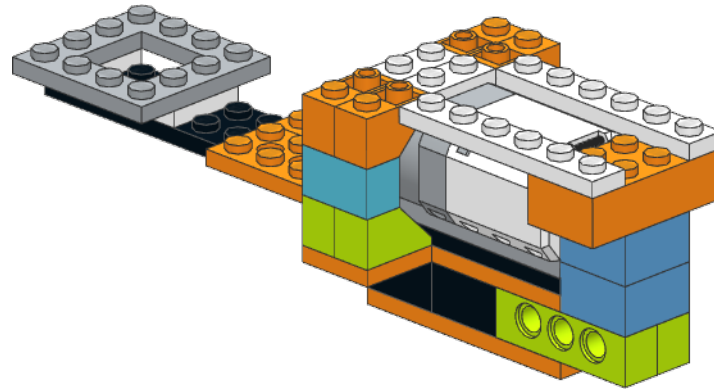
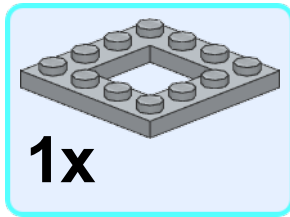
14



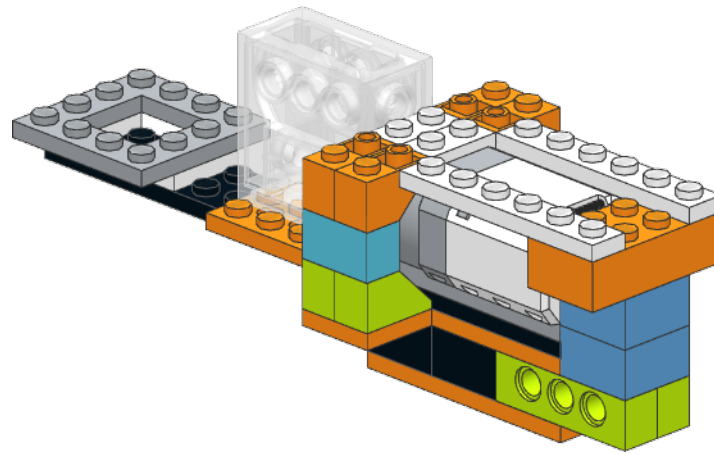
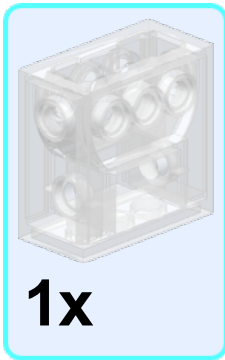
15



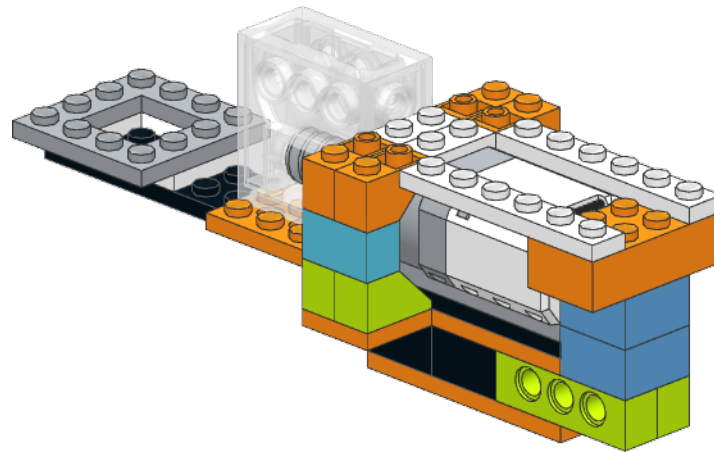
16



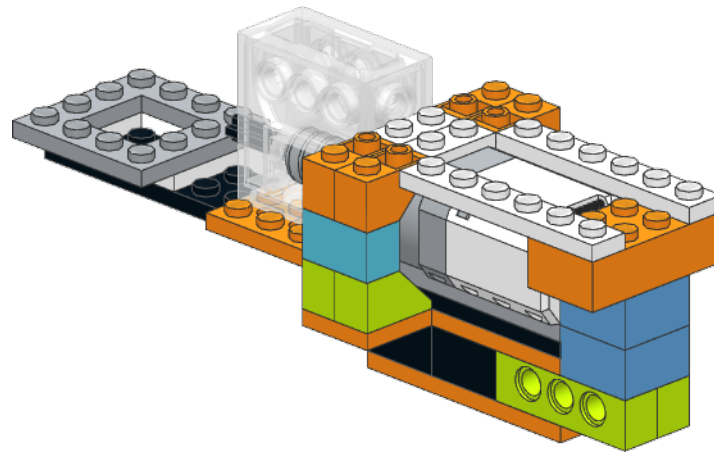
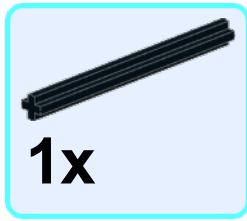
17



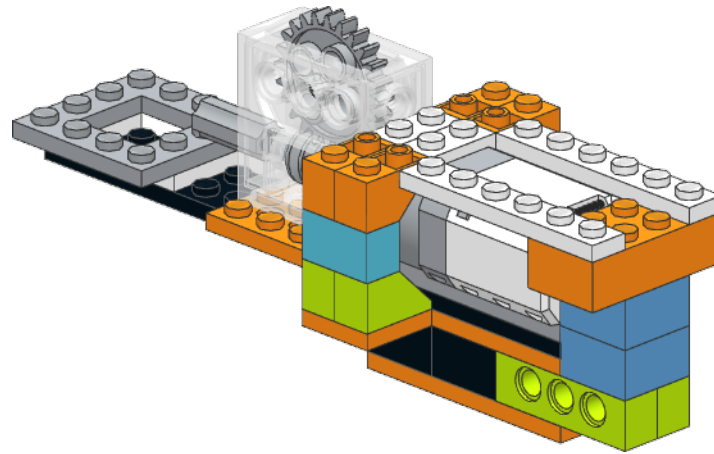
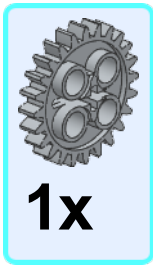
18



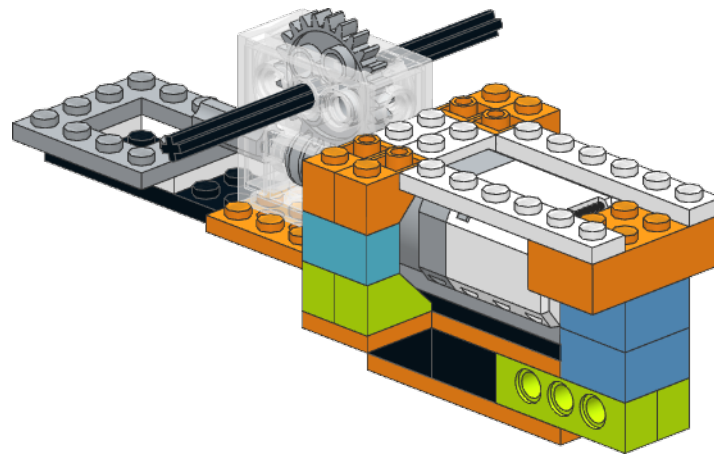
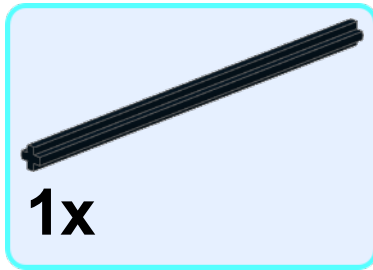
19



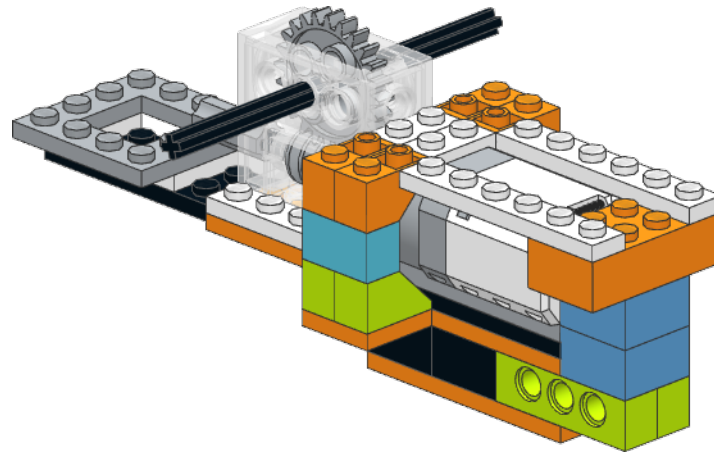
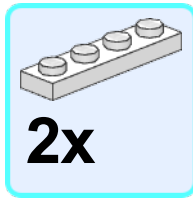
21



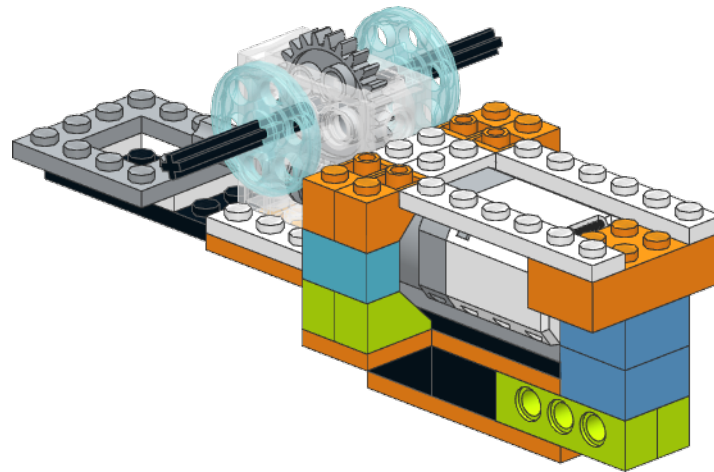
22



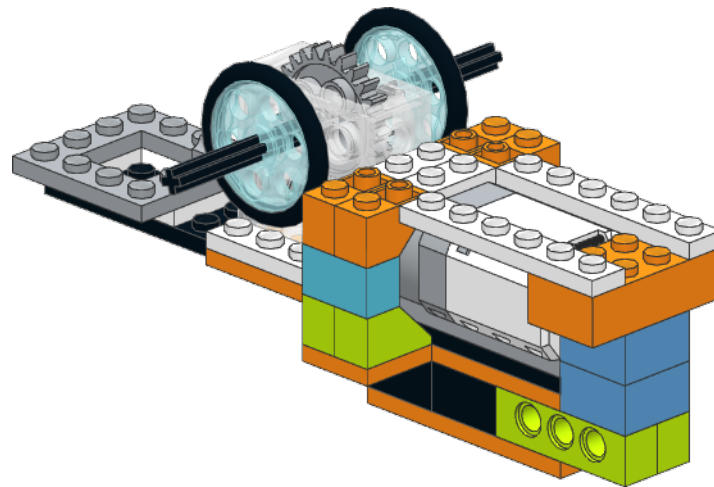
23



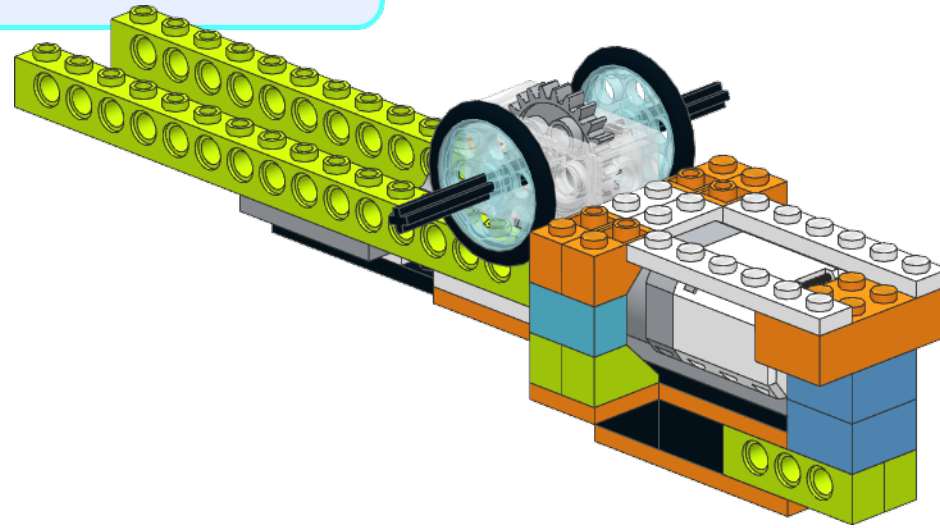
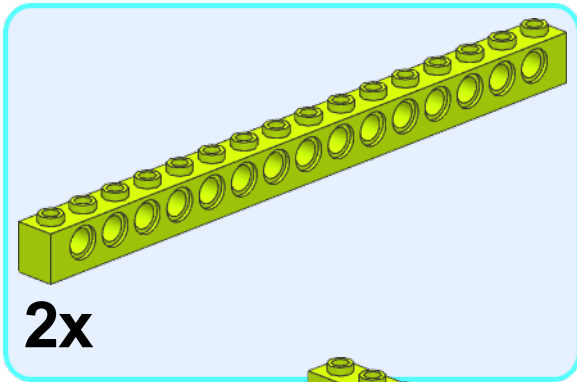
24



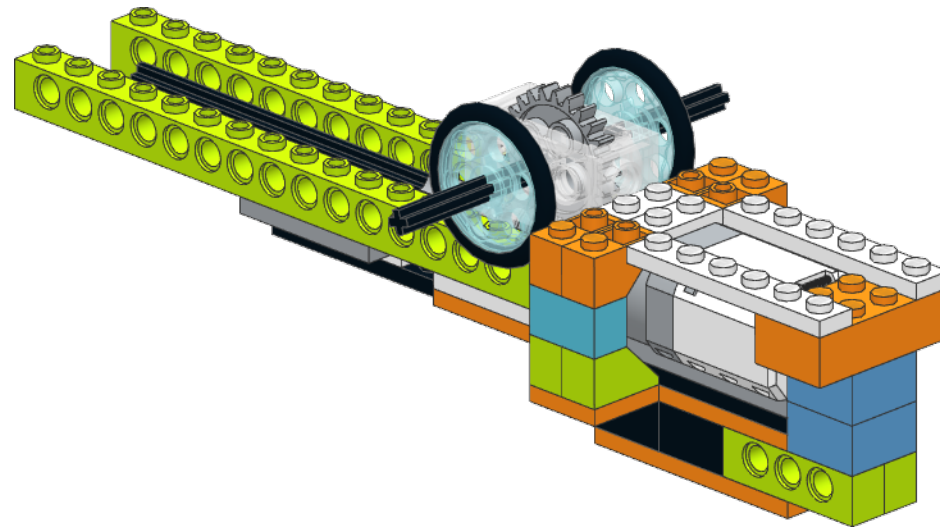
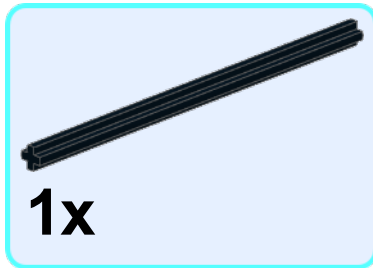
25 
2x



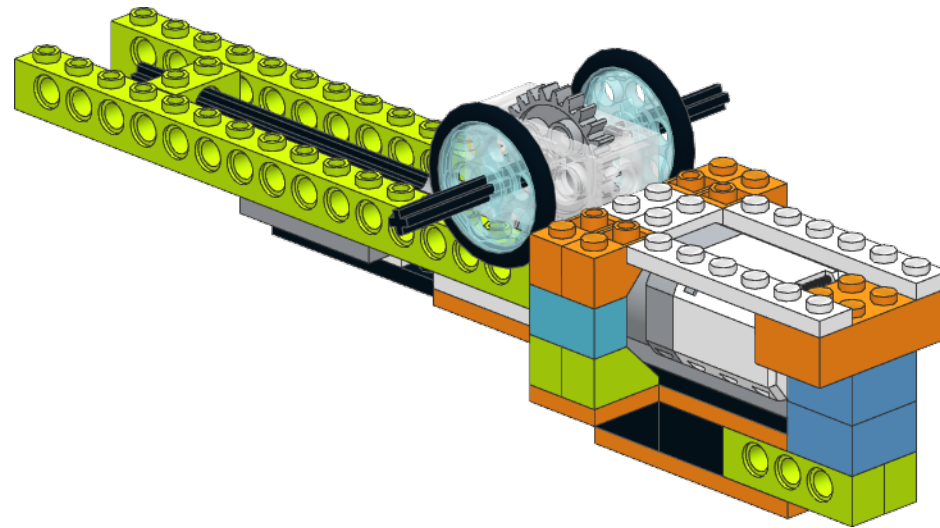
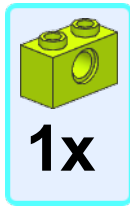
26



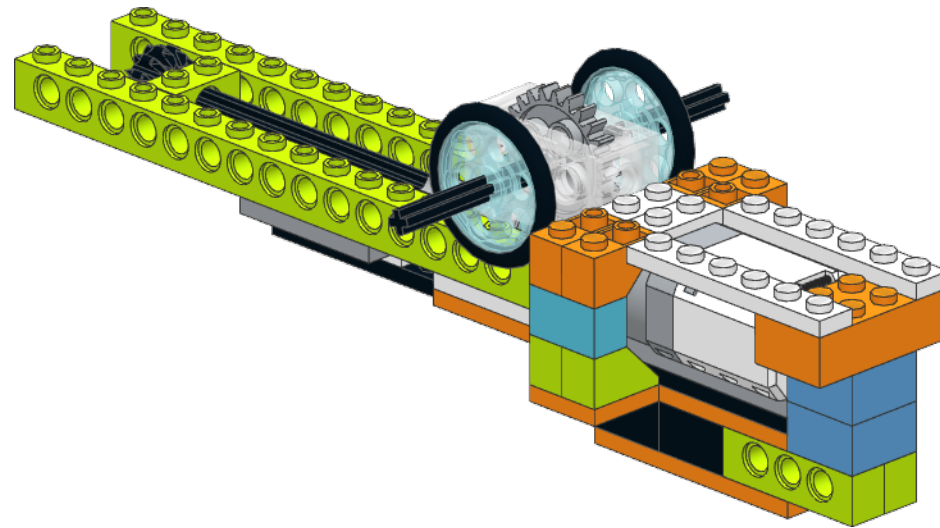
27



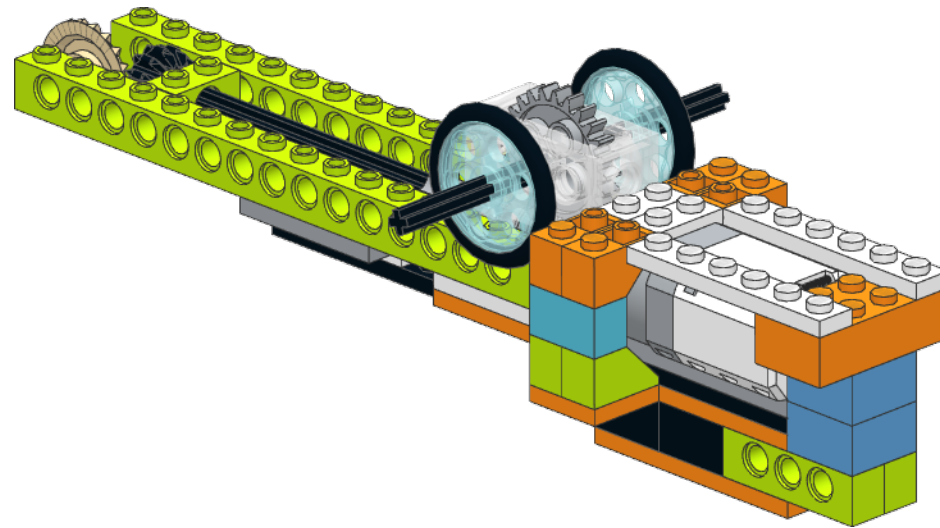
28



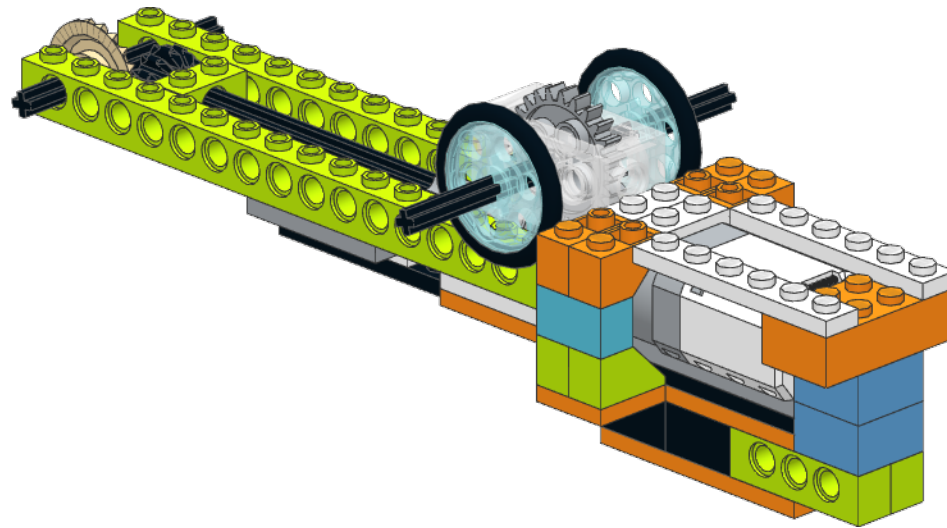
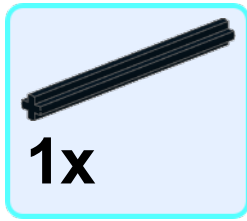
29



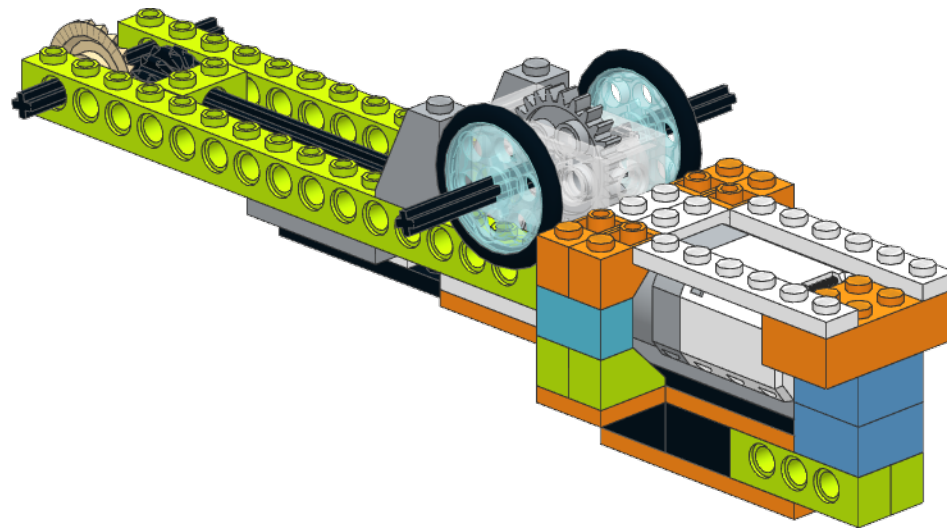
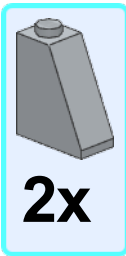
30



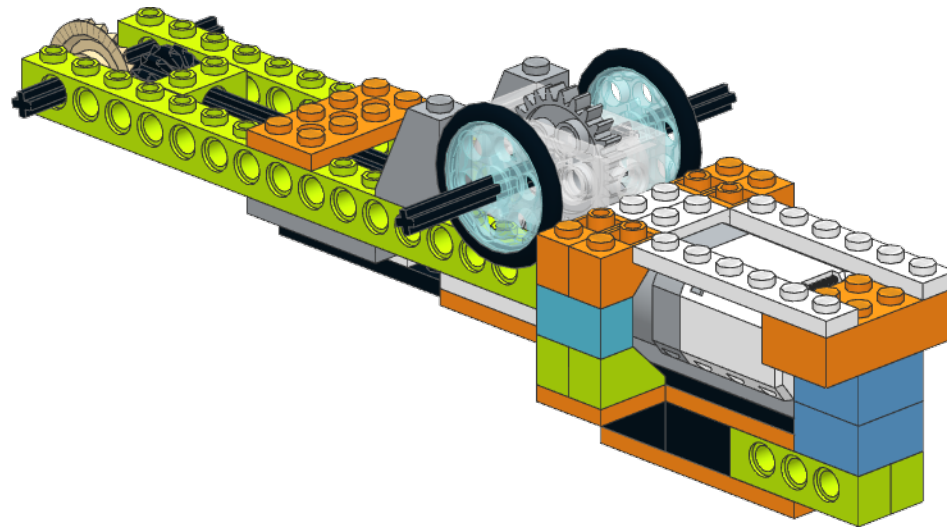
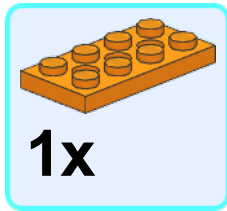
31



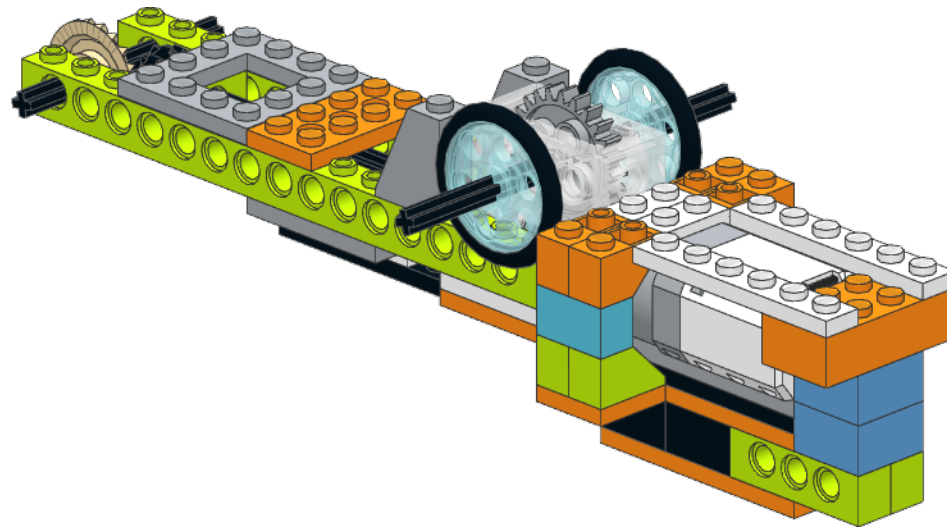
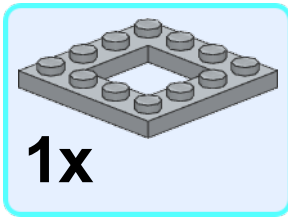
32



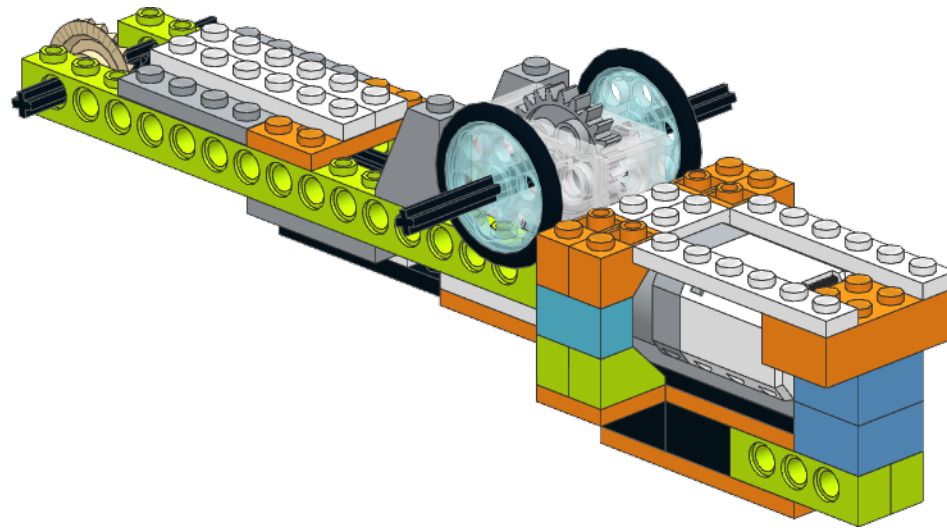
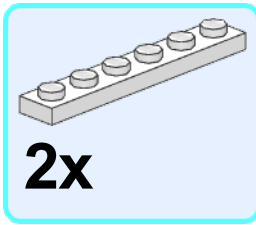
33



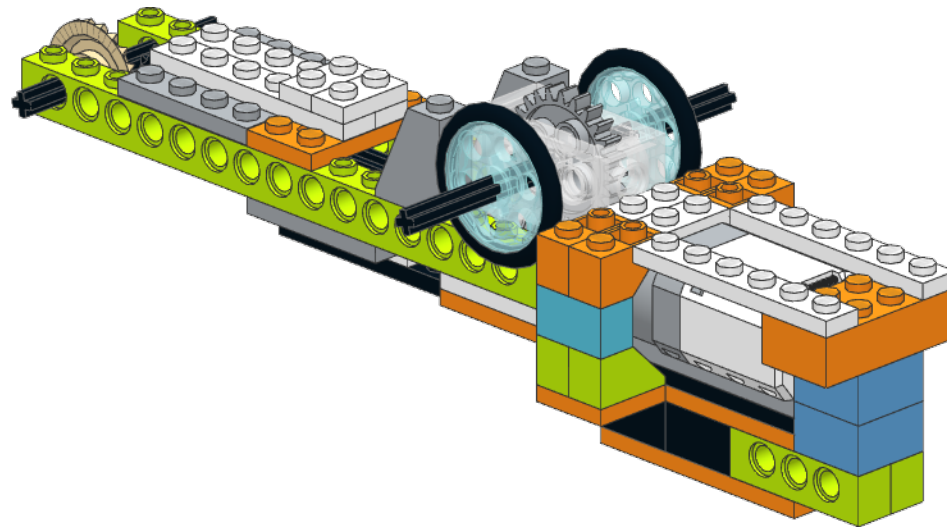
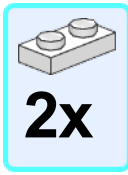
34



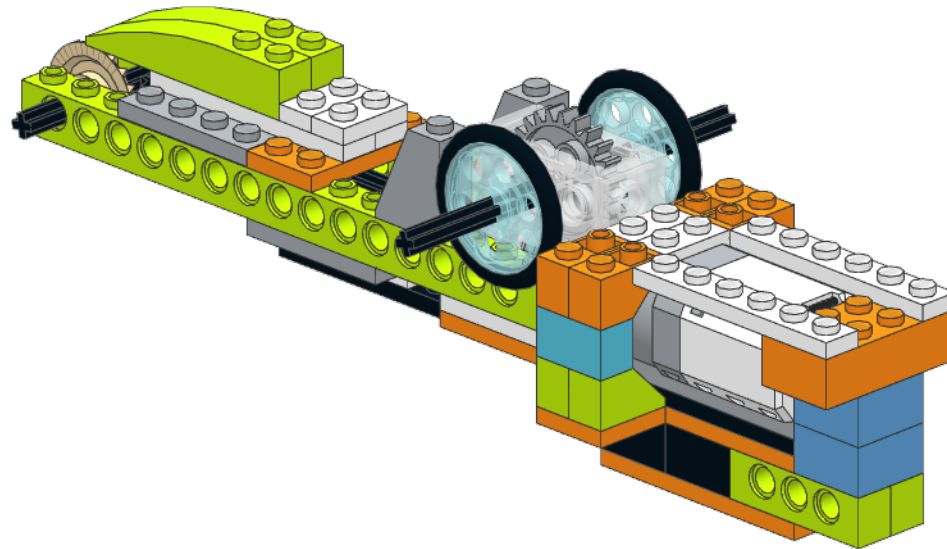
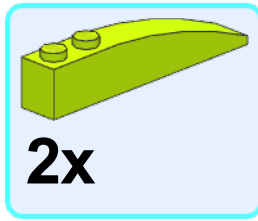
35



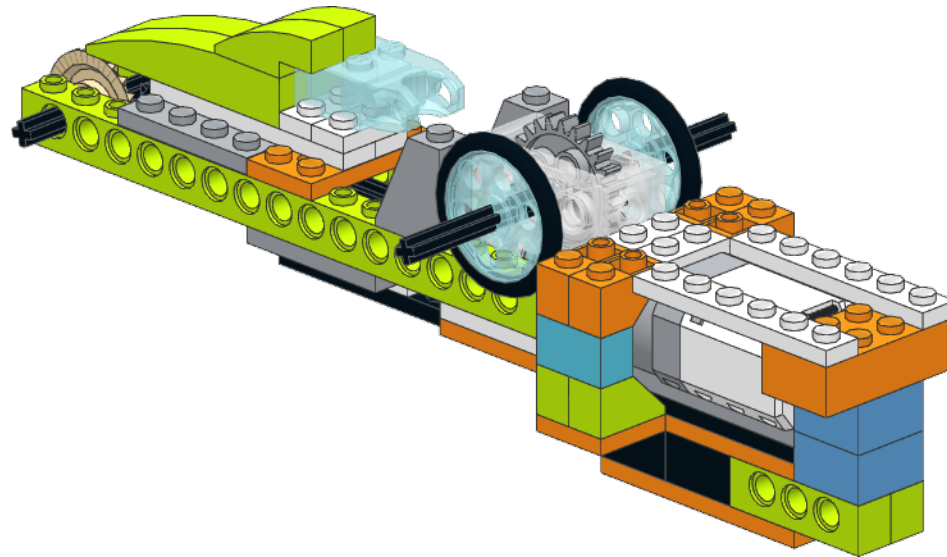
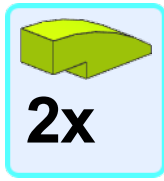
36



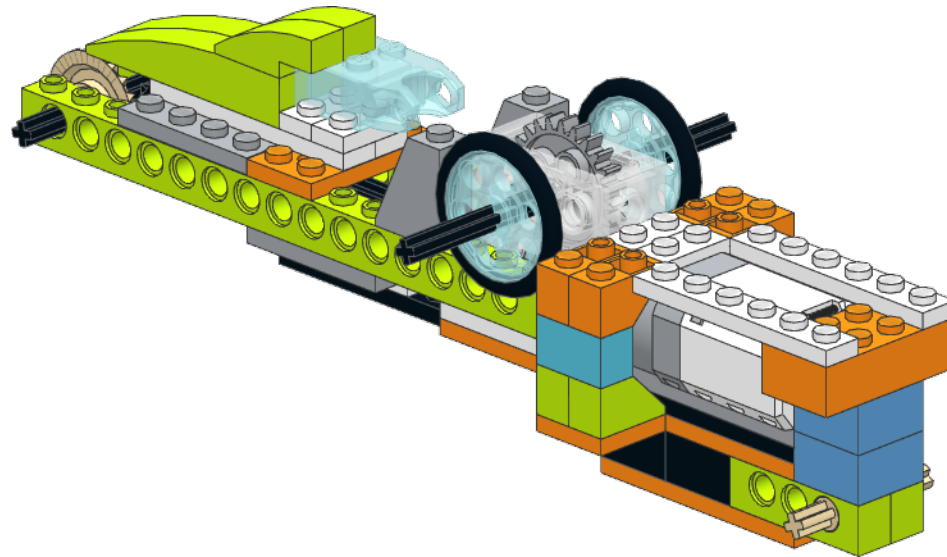
37



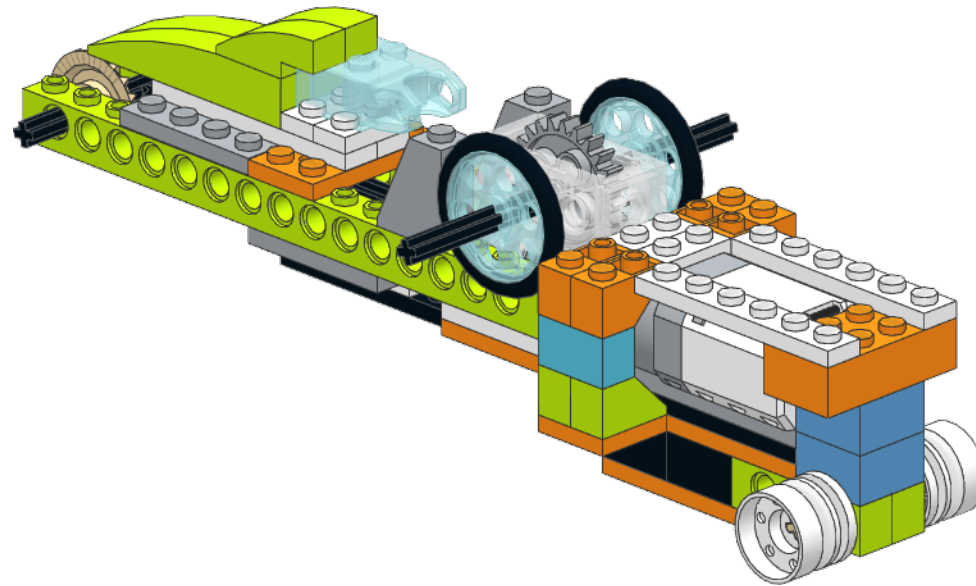
39



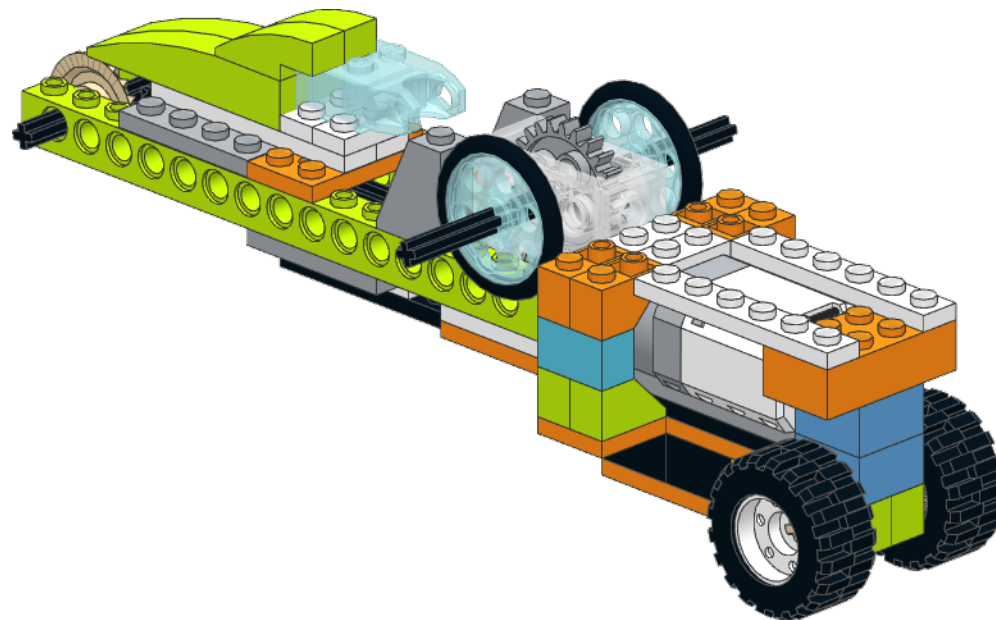
40



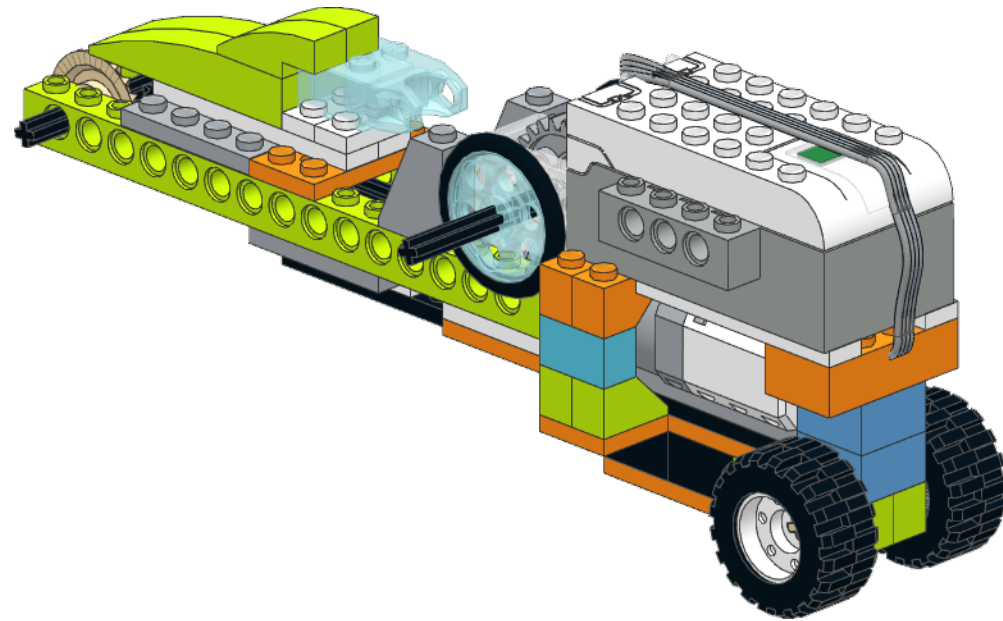
41



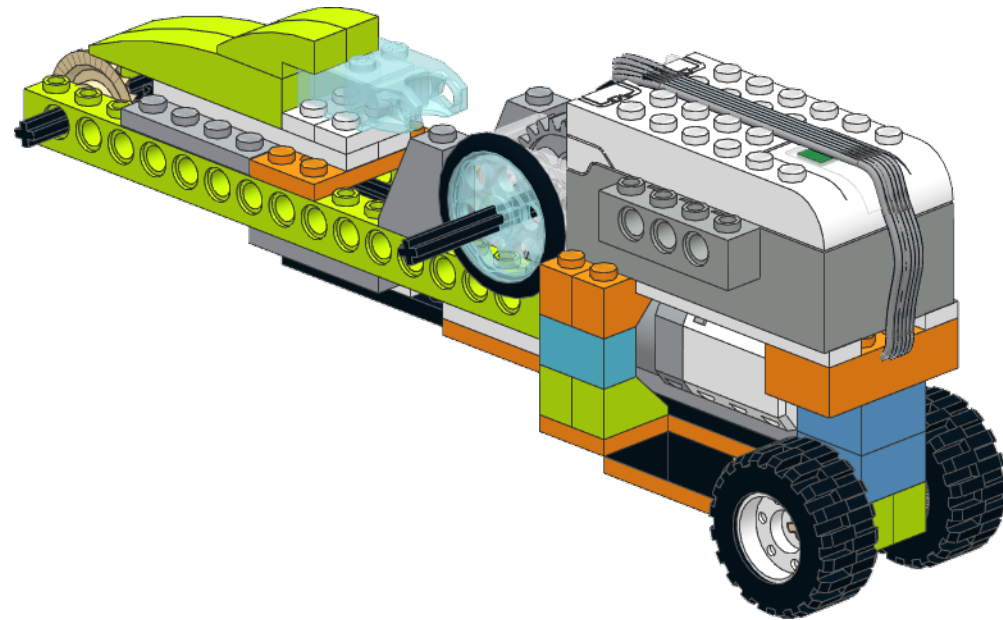
42




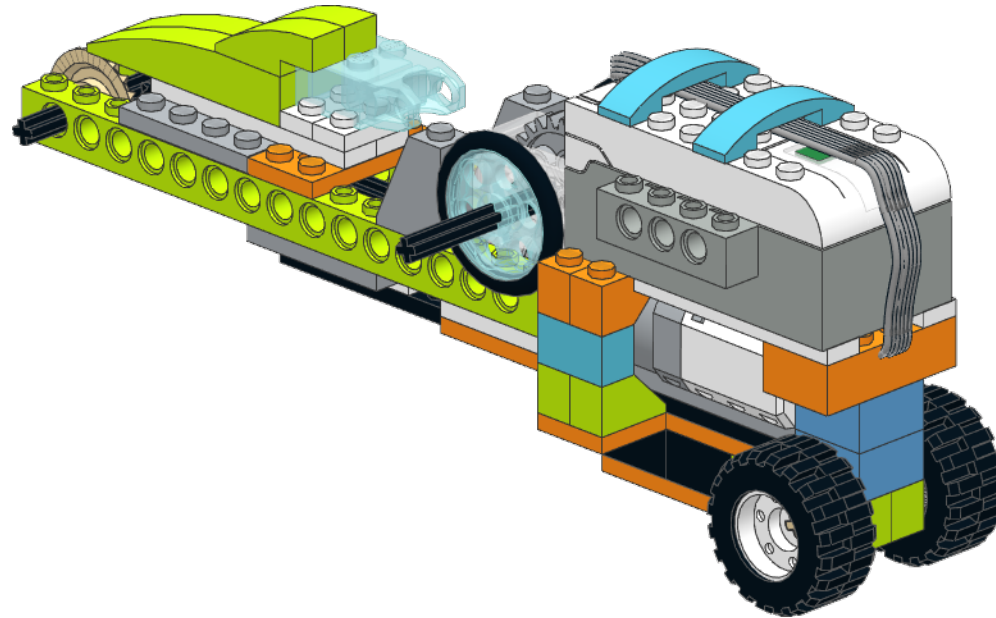
43



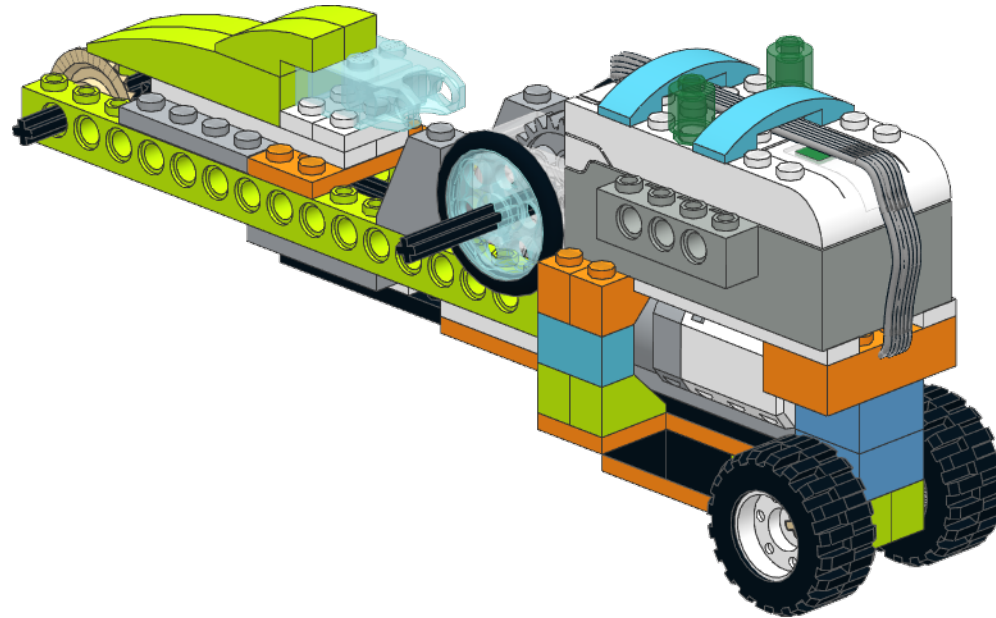
44



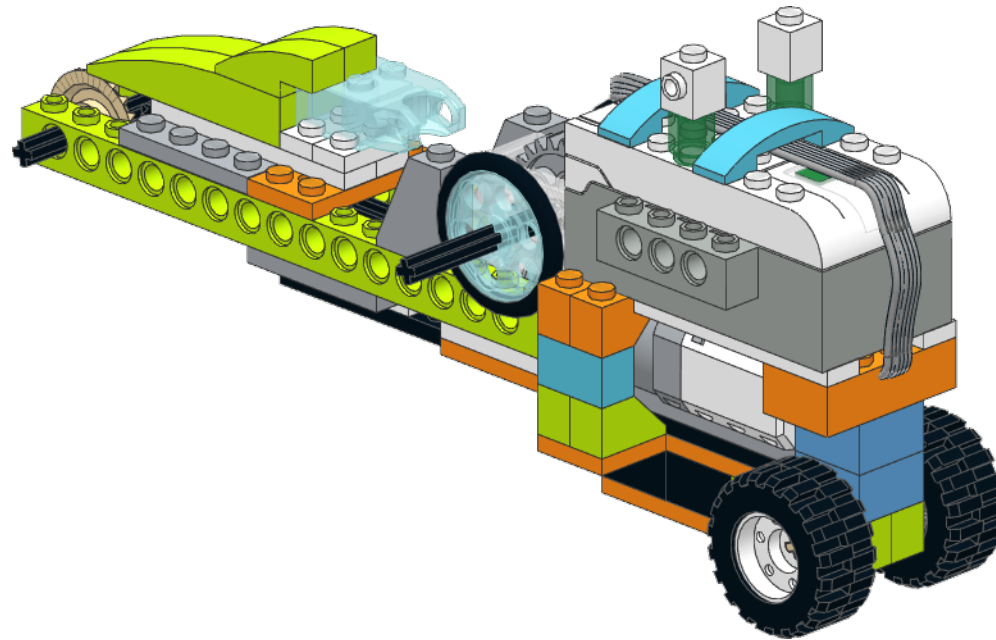
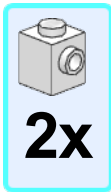
45 
2x



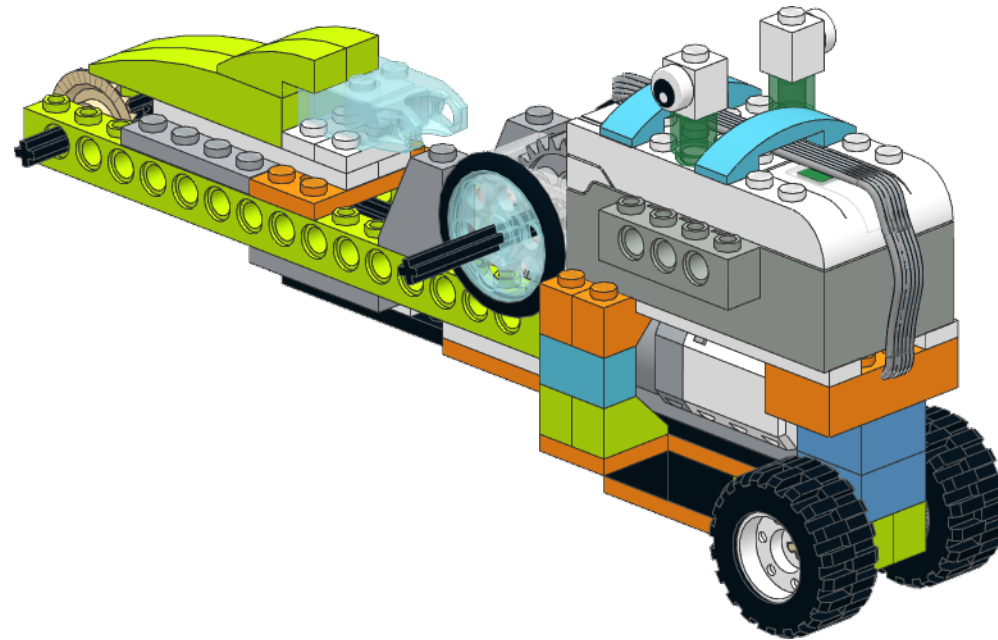
46



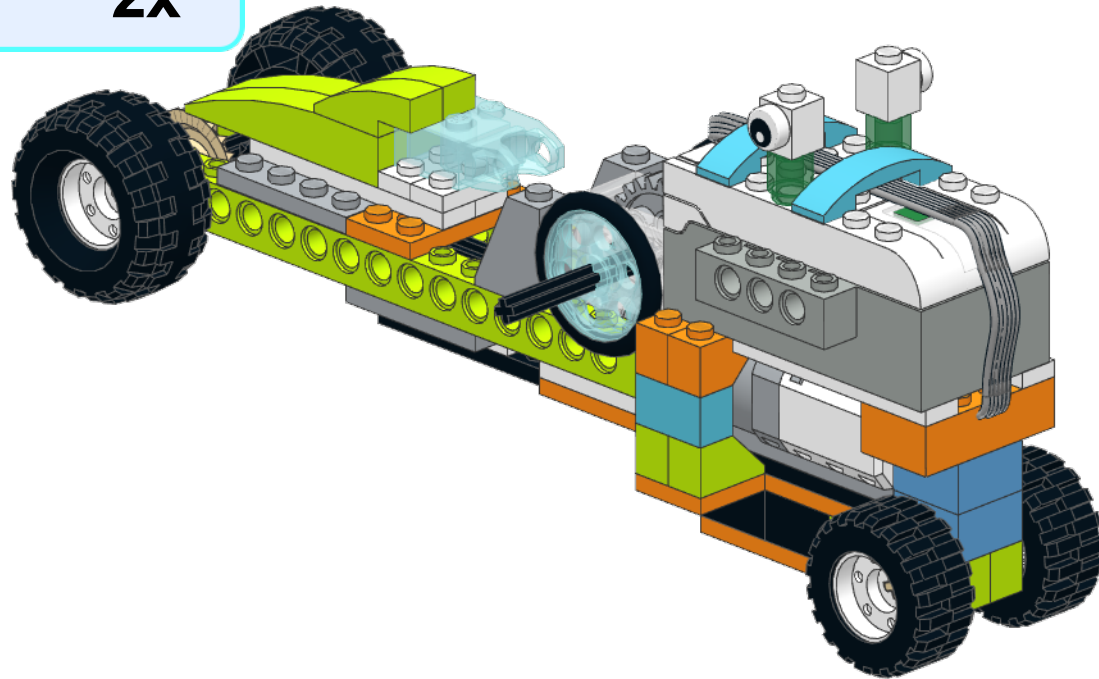
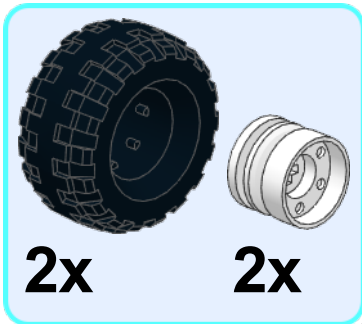
47

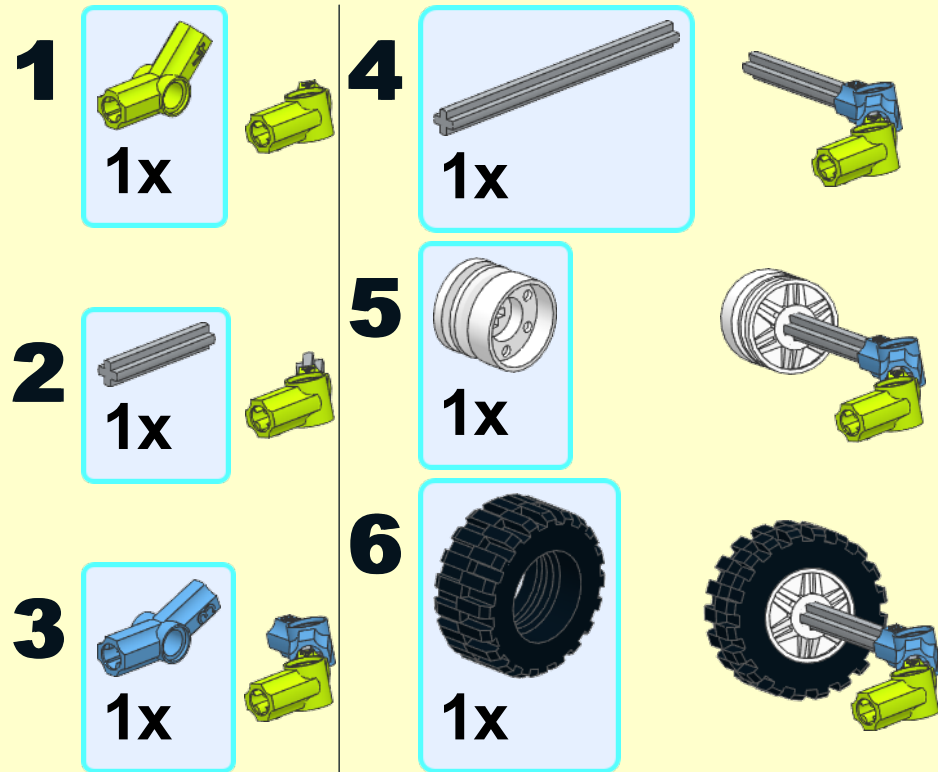


48  2x

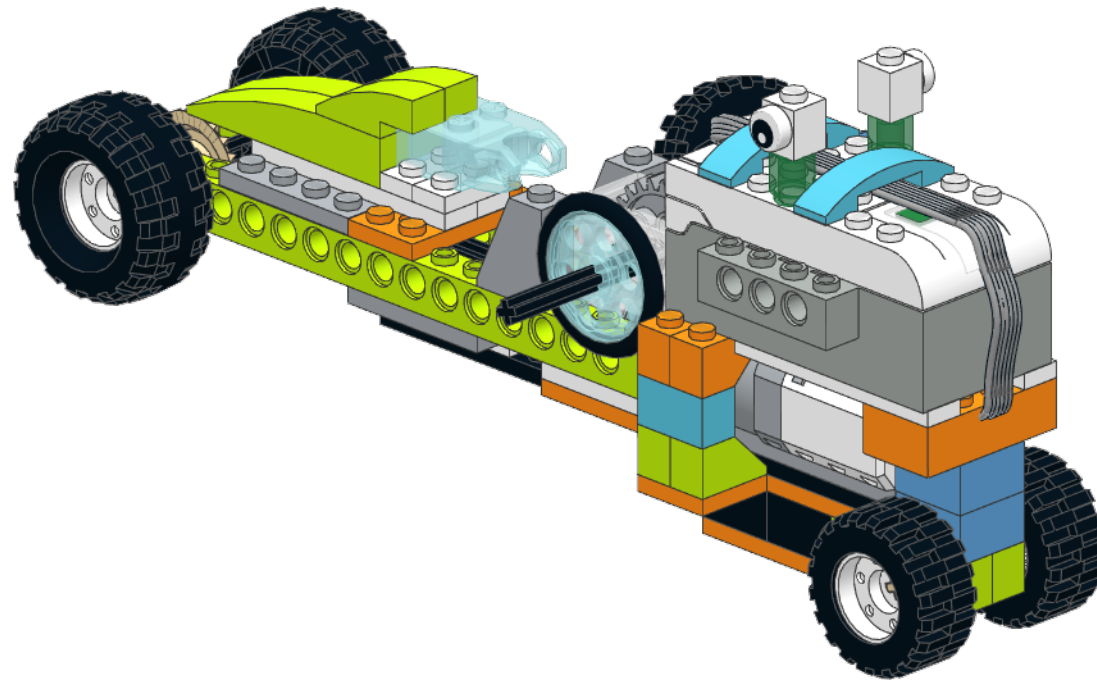


49

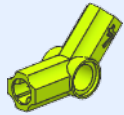




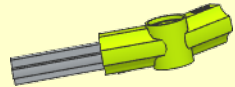
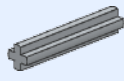
50



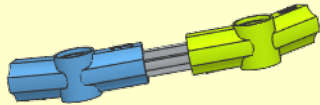
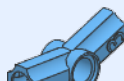
1
1x



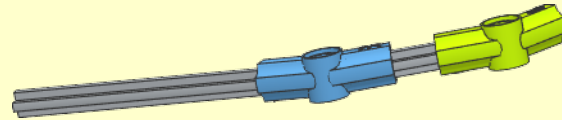
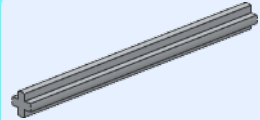
2
1x



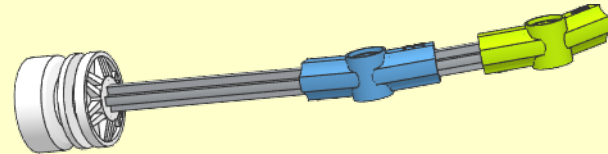
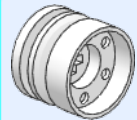
3
1x



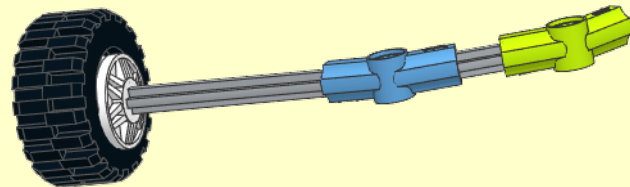
4
1x



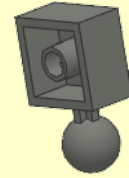
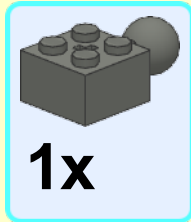
5
1x



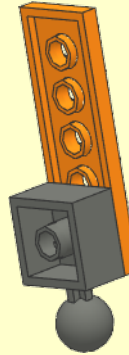
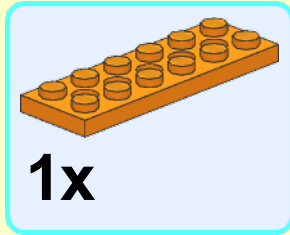
6
1x



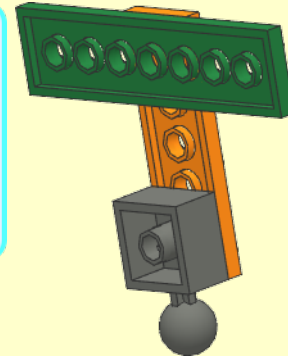
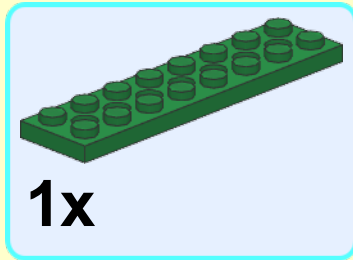
1



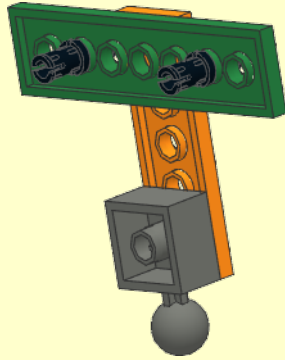
2



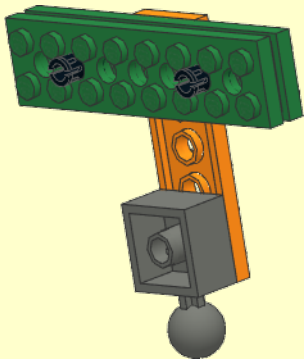
3



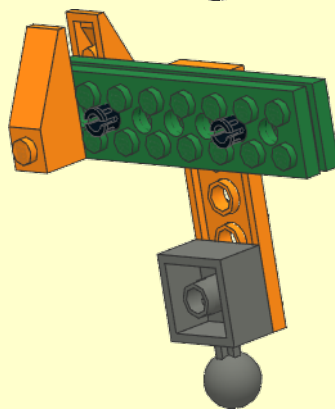
4
2x



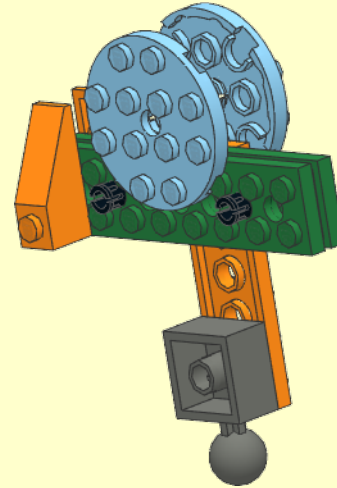
5
1x



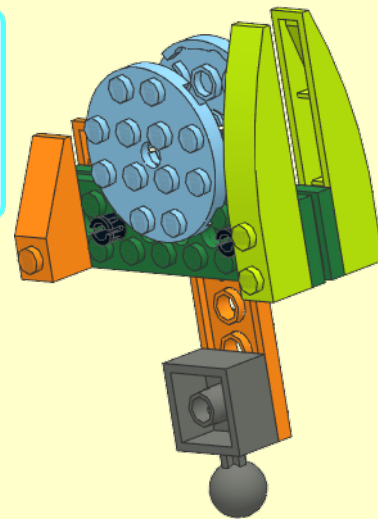
6
2x



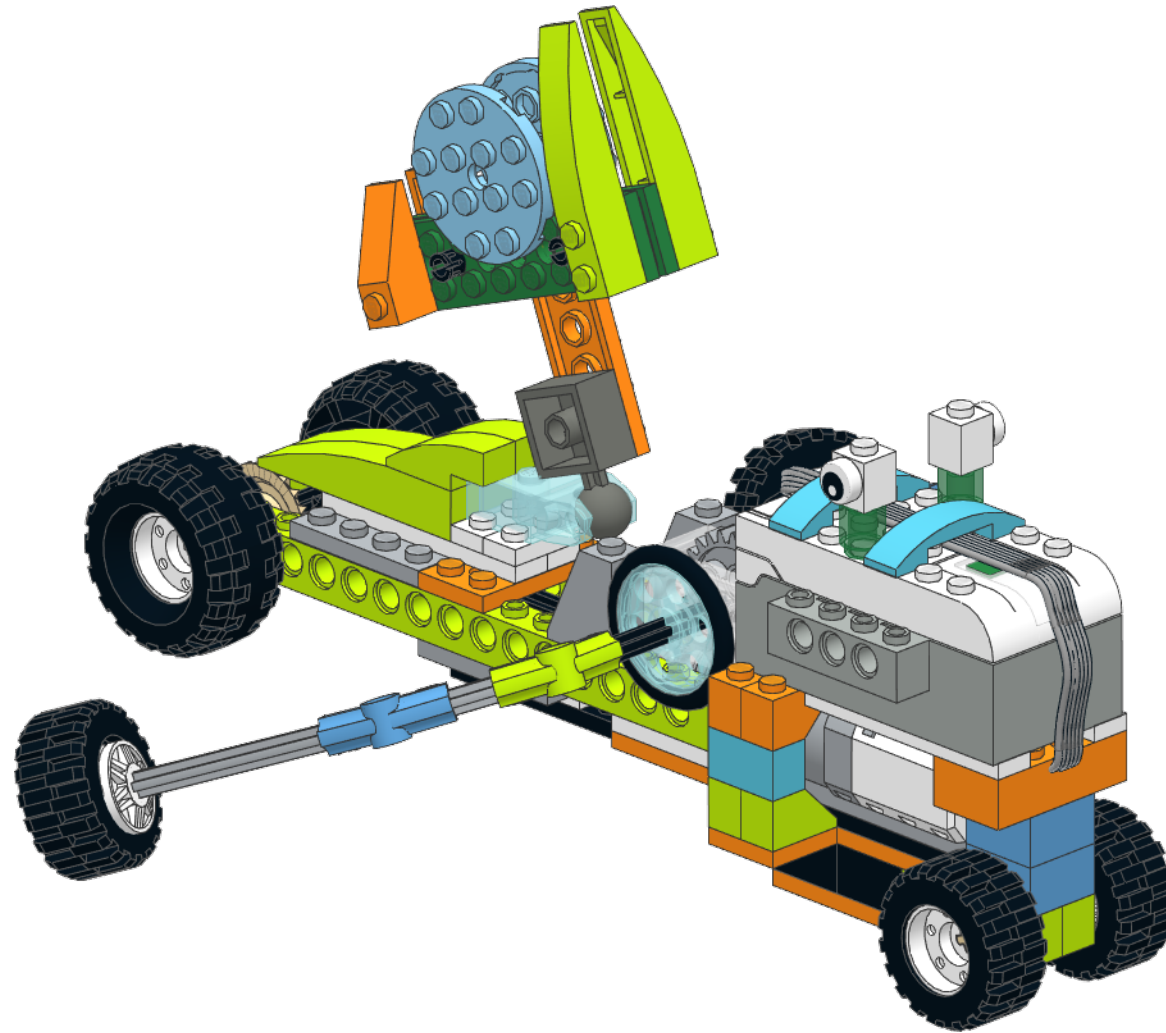
7
2x

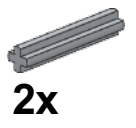


8
2x

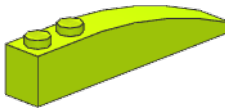


52





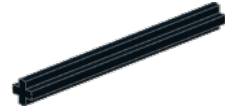
2x



4x



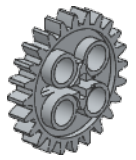
4x



2x



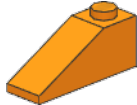
1x



1x



2x



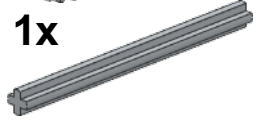
2x



2x



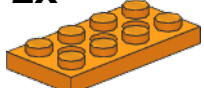
2x



2x



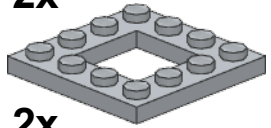
2x



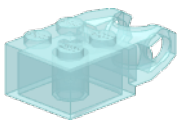
4x



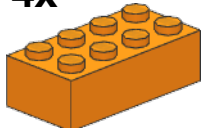
2x



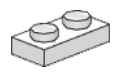
2x



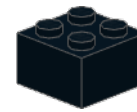
1x



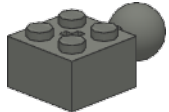
1x



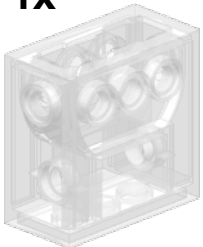
6x



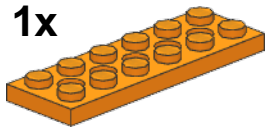
2x



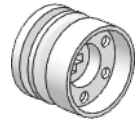
1x



1x



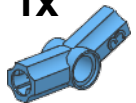
3x



6x



4x



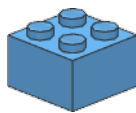
2x



1x



2x



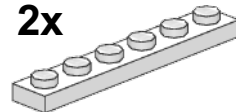
2x



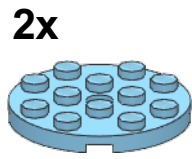
1x



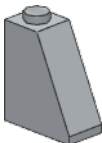
4x



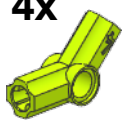
4x



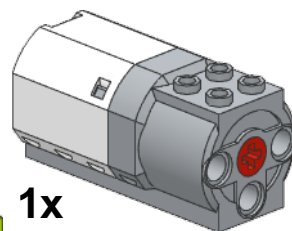
2x



2x



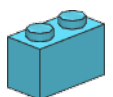
2x



1x



2x



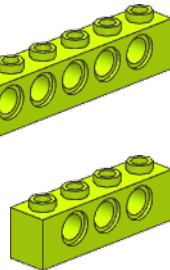
2x



1x



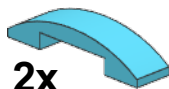
2x



2x



2x



2x



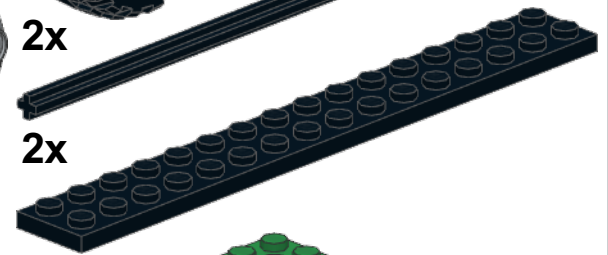
1x



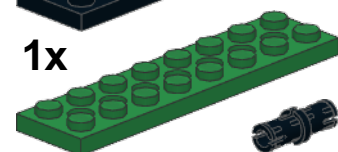
2x



1x



1x



2x



2x

Instructions configured and generated using LPub3D 1.2.3.443
Download LPub3D at <http://sourceforge.net/projects/lpub3d/>