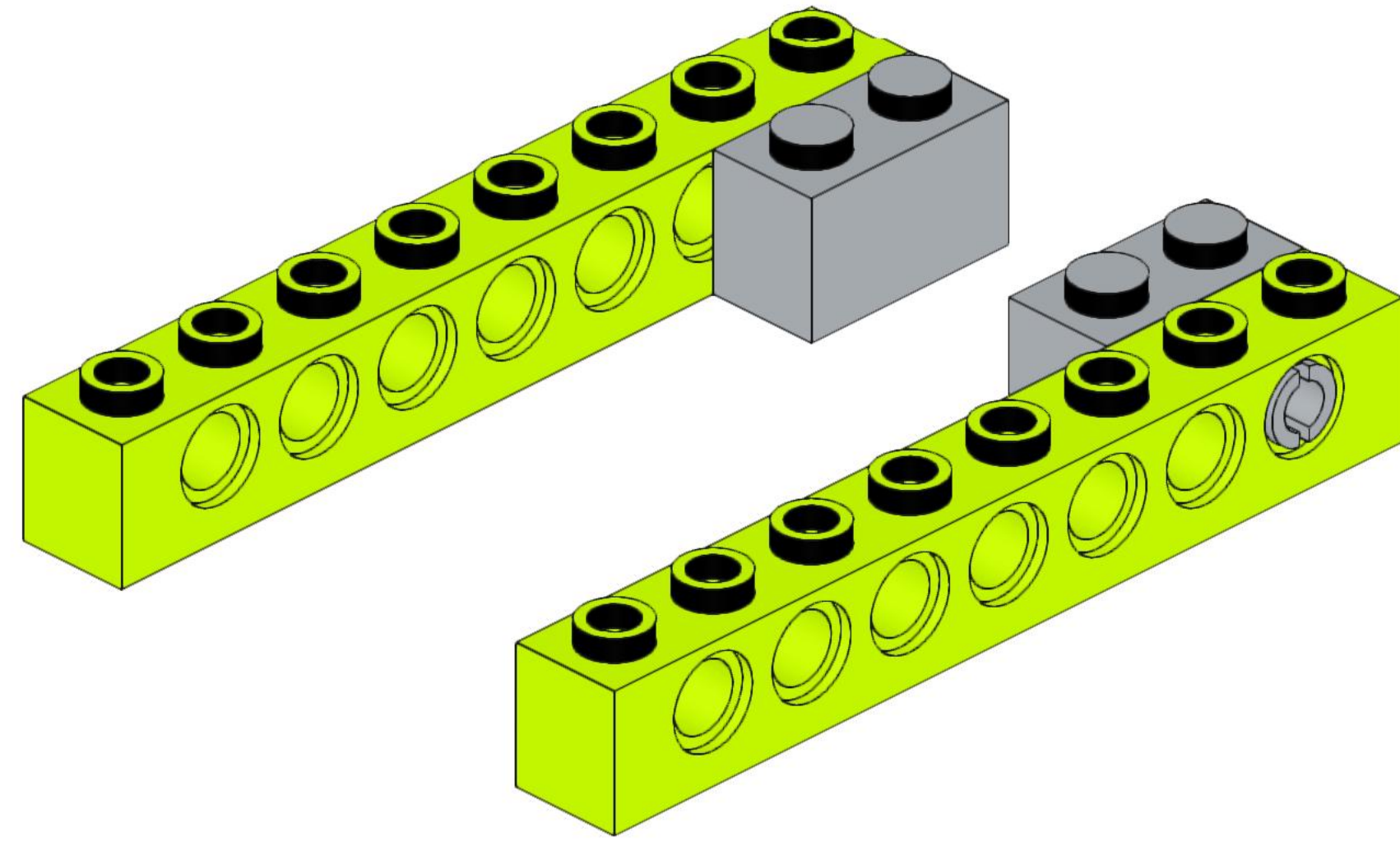
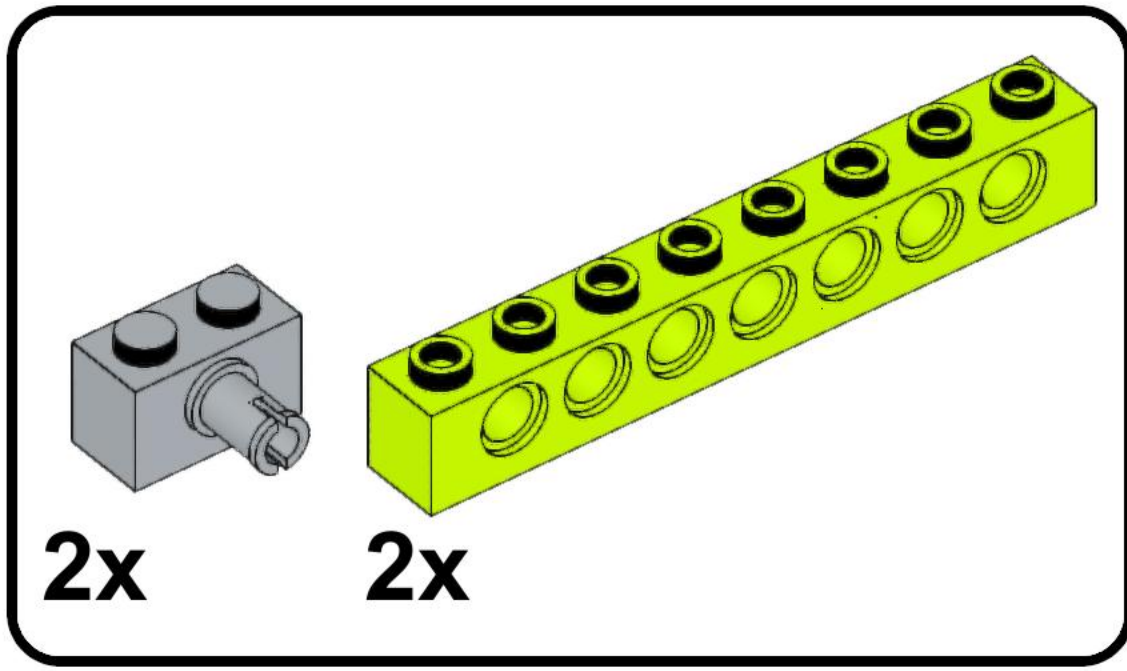


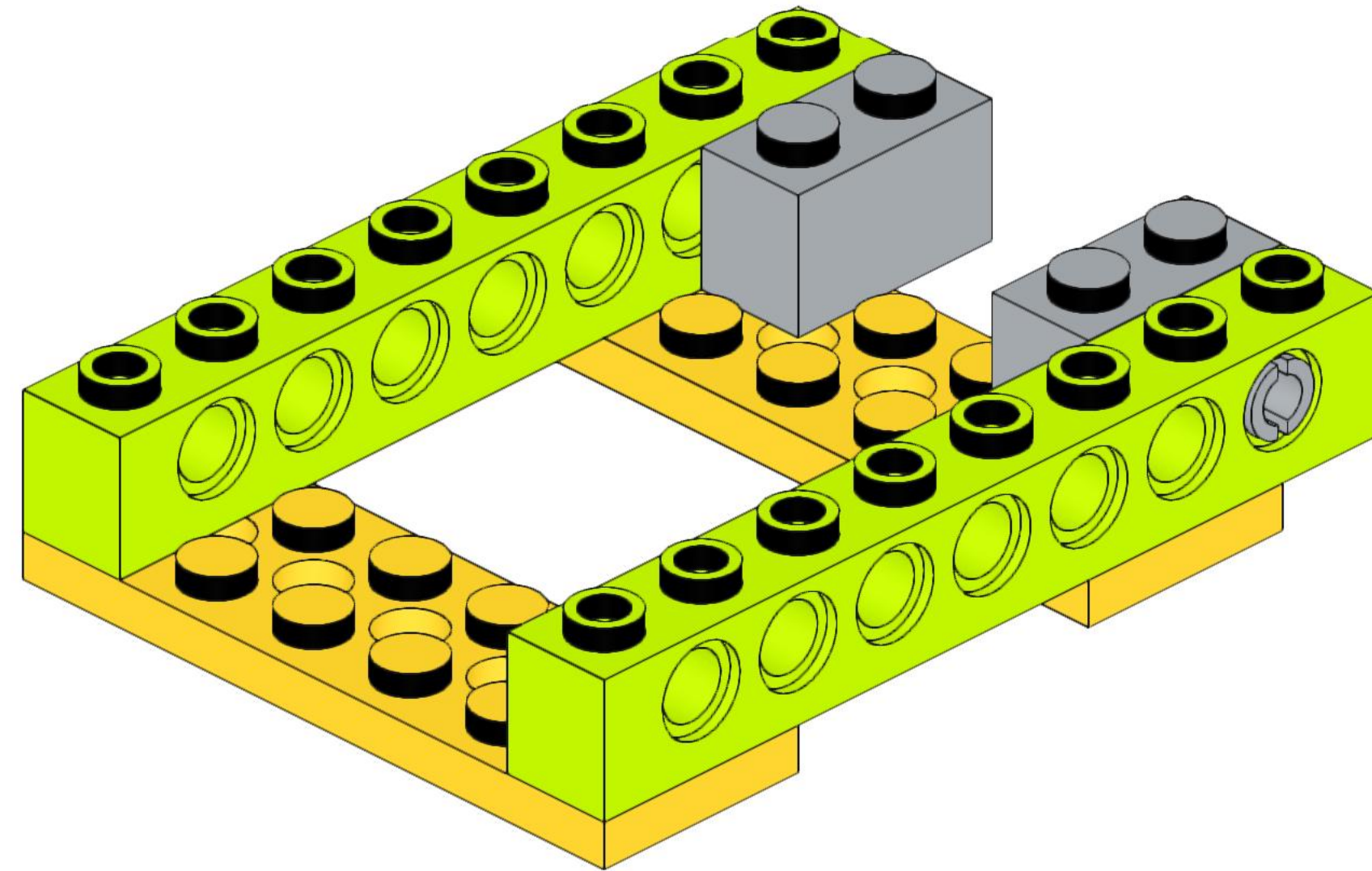
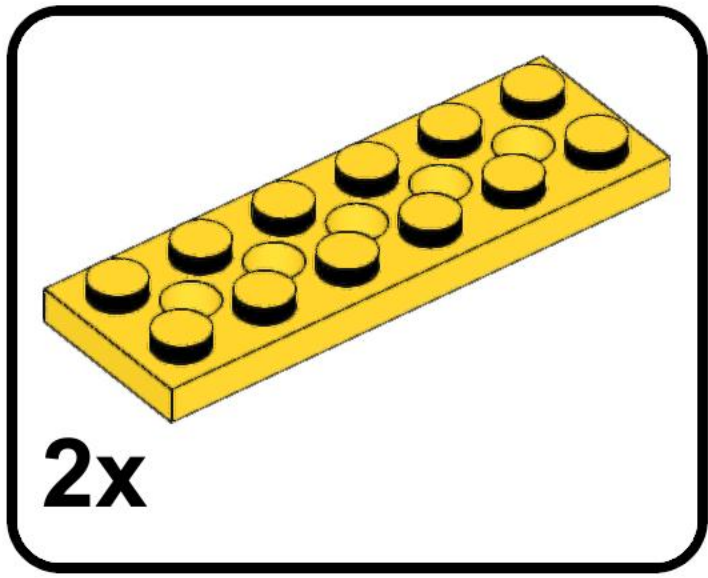
FreePlane - V1



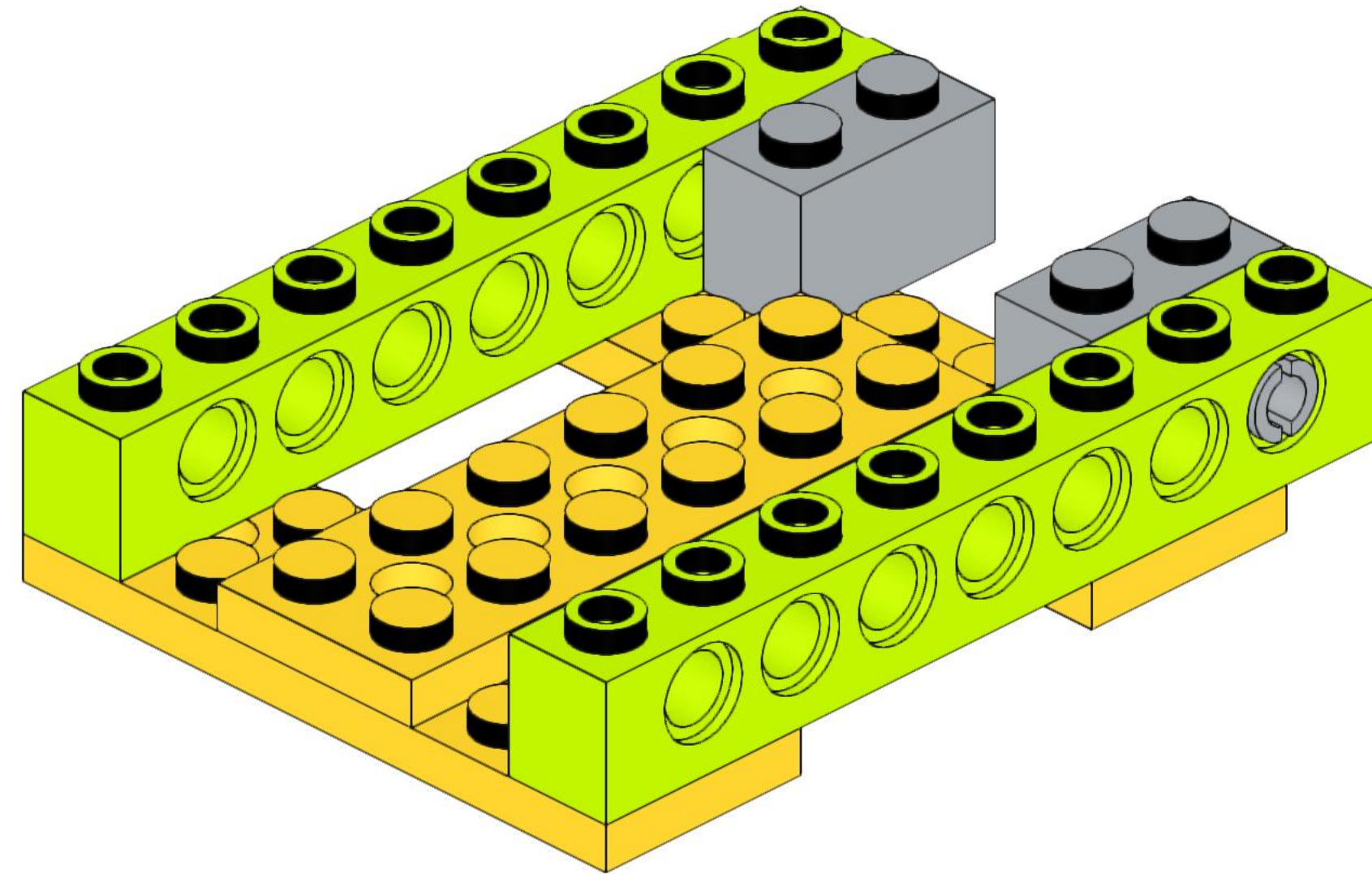
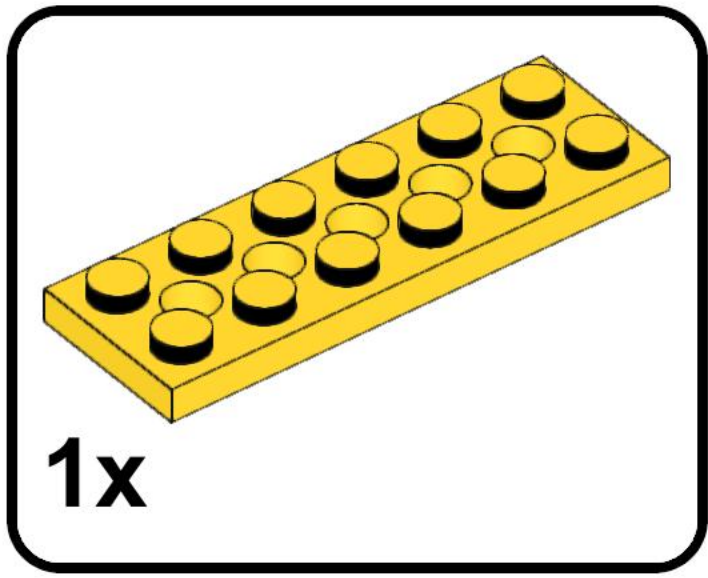
1



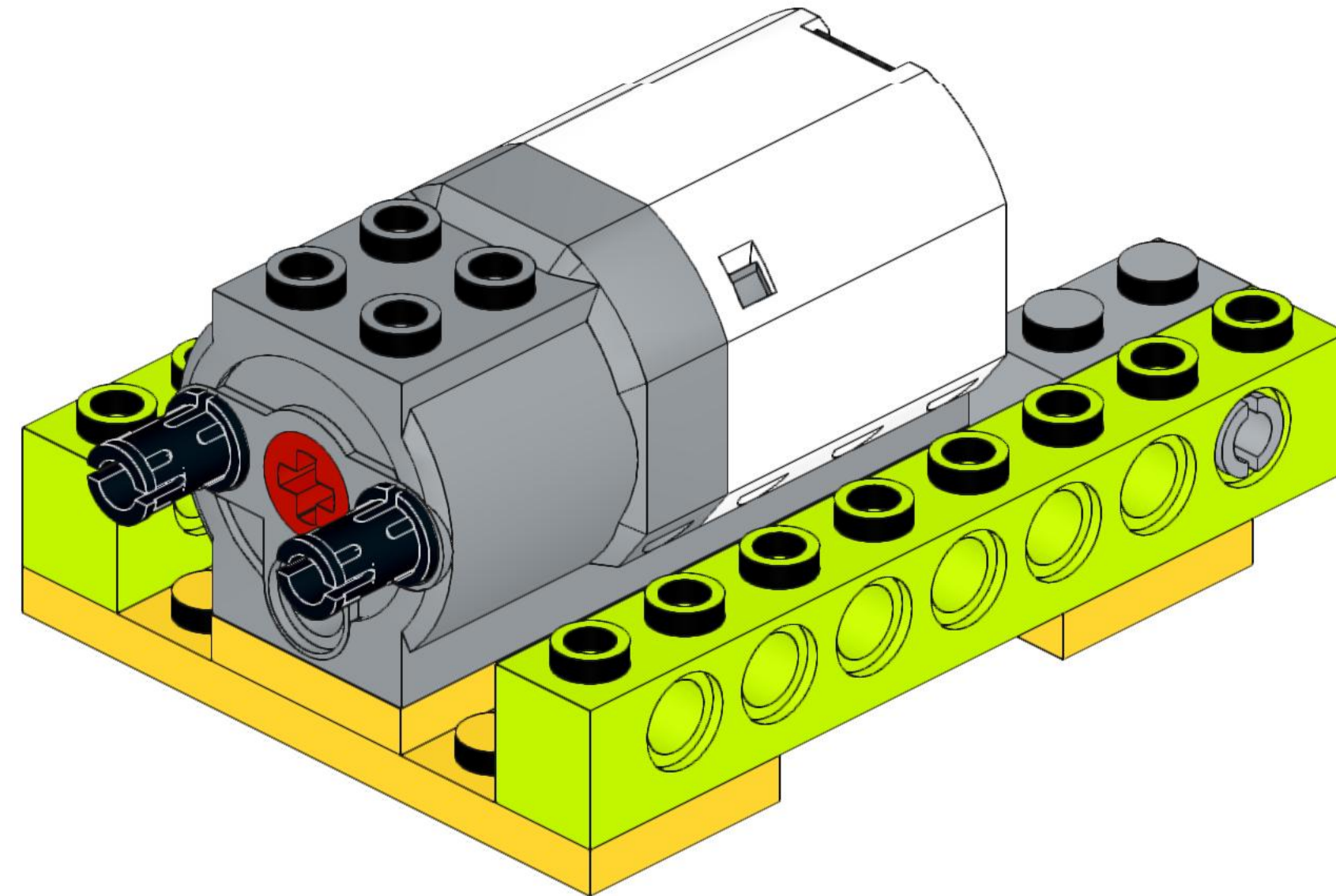
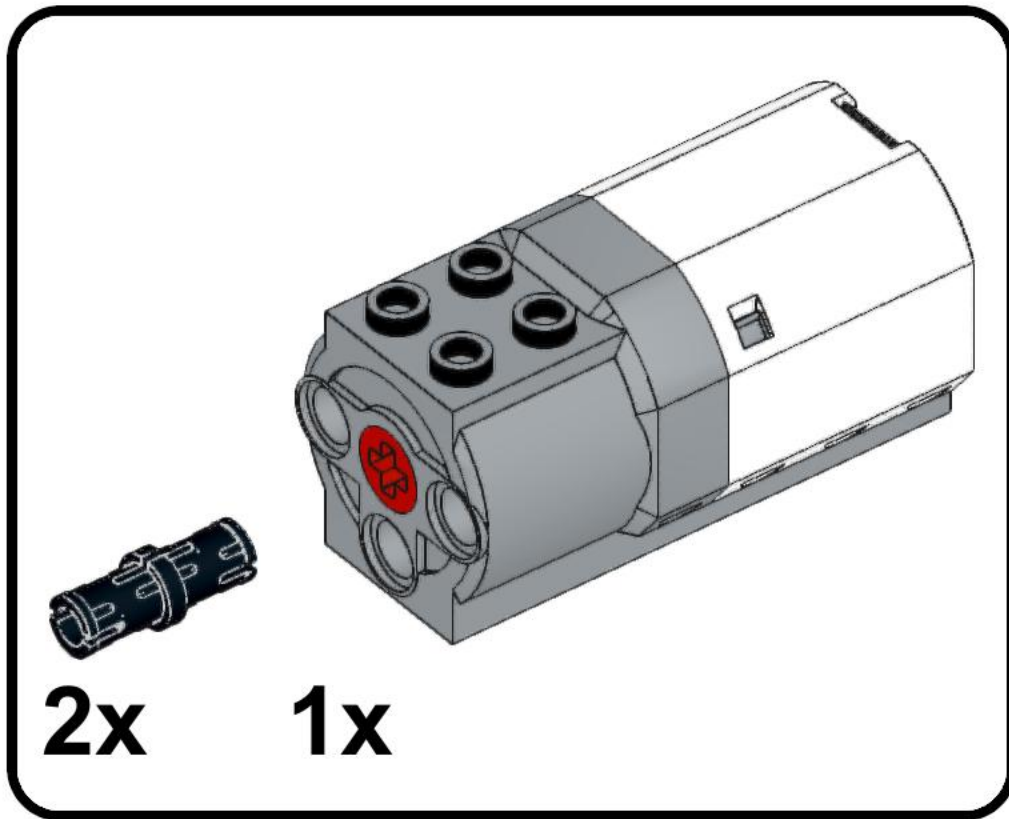
2



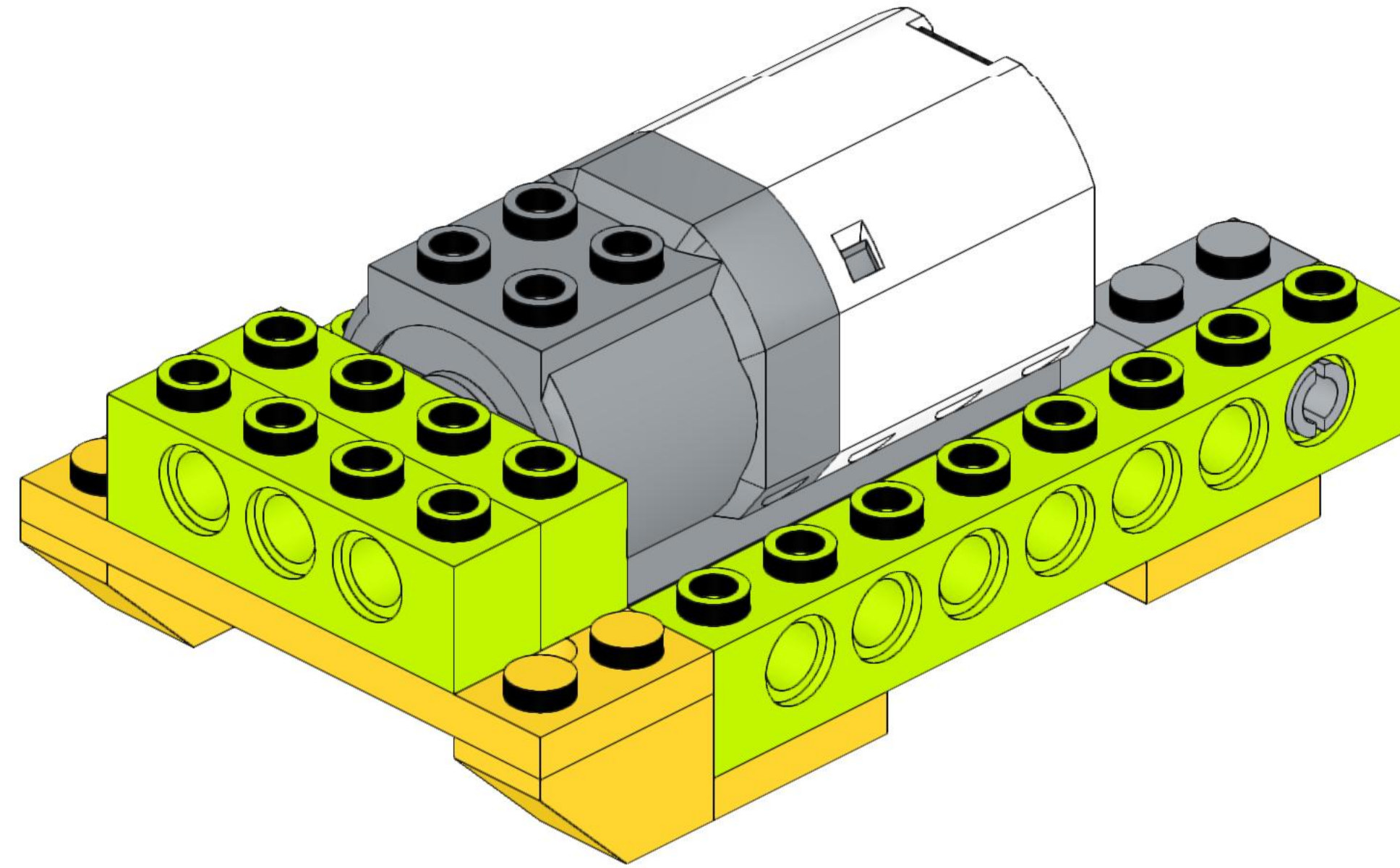
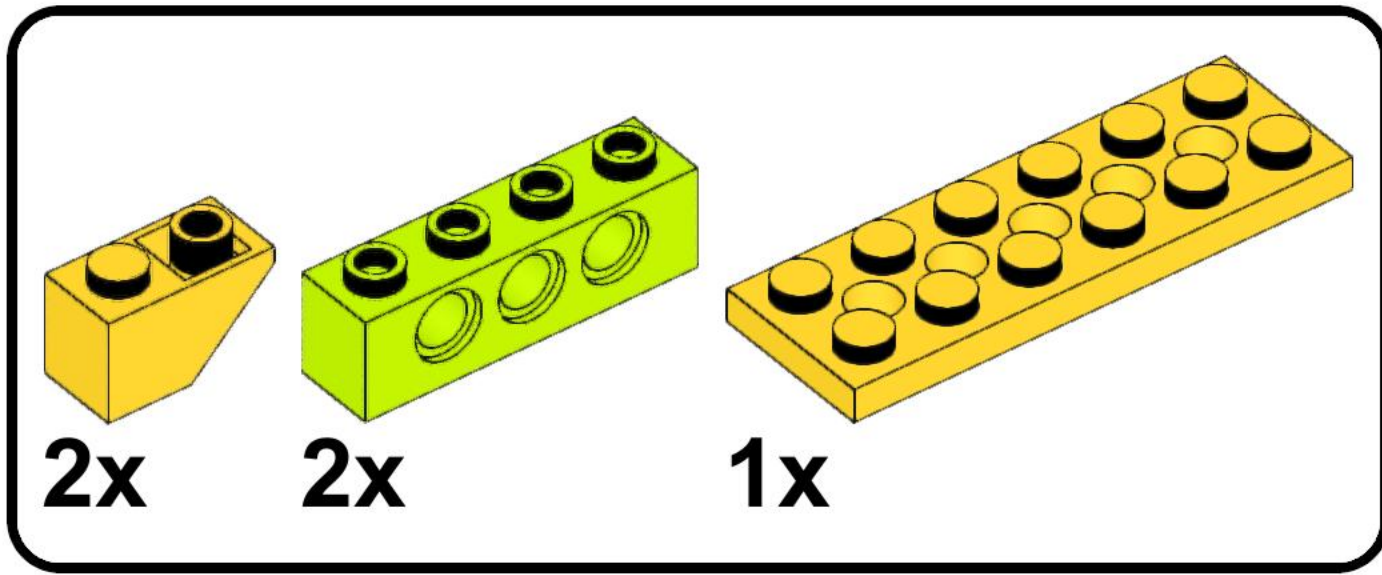
3



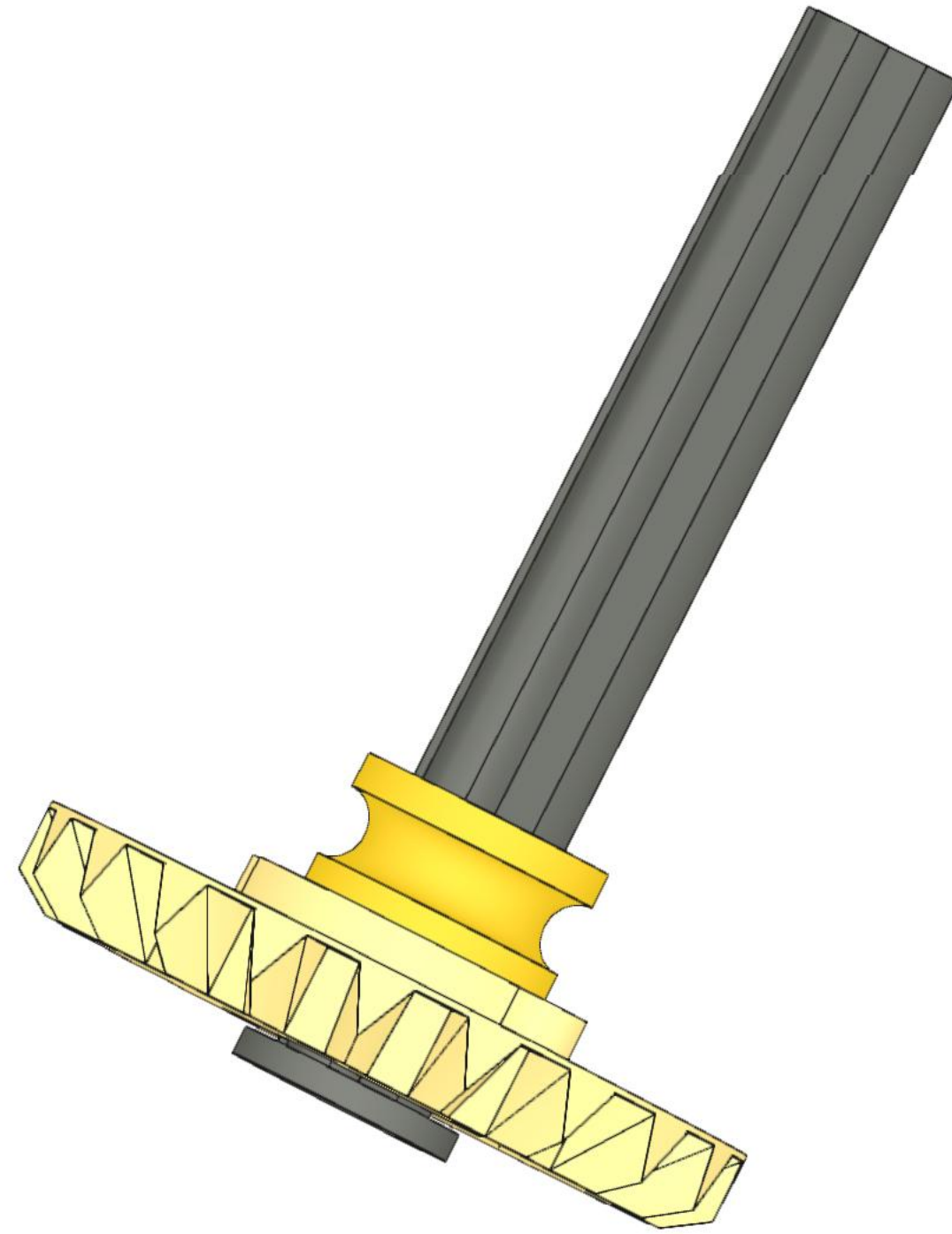
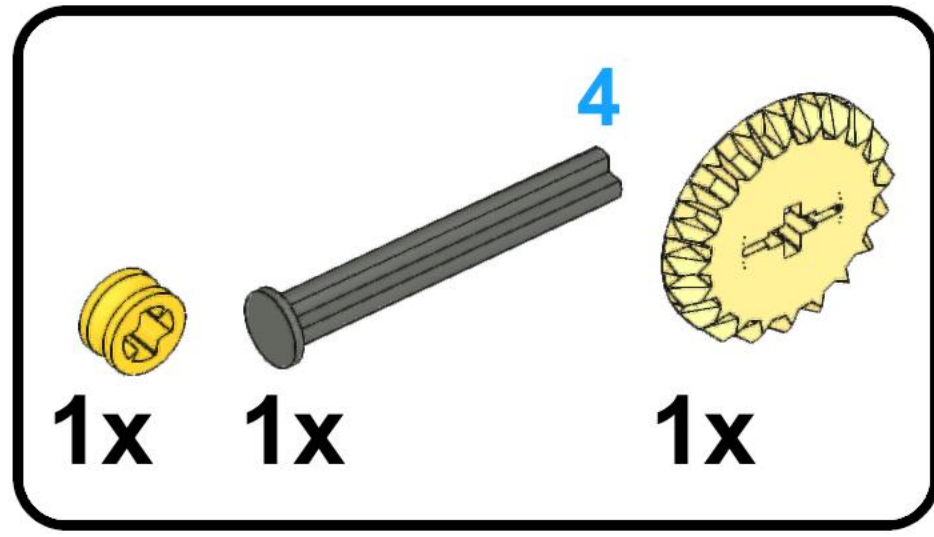
4



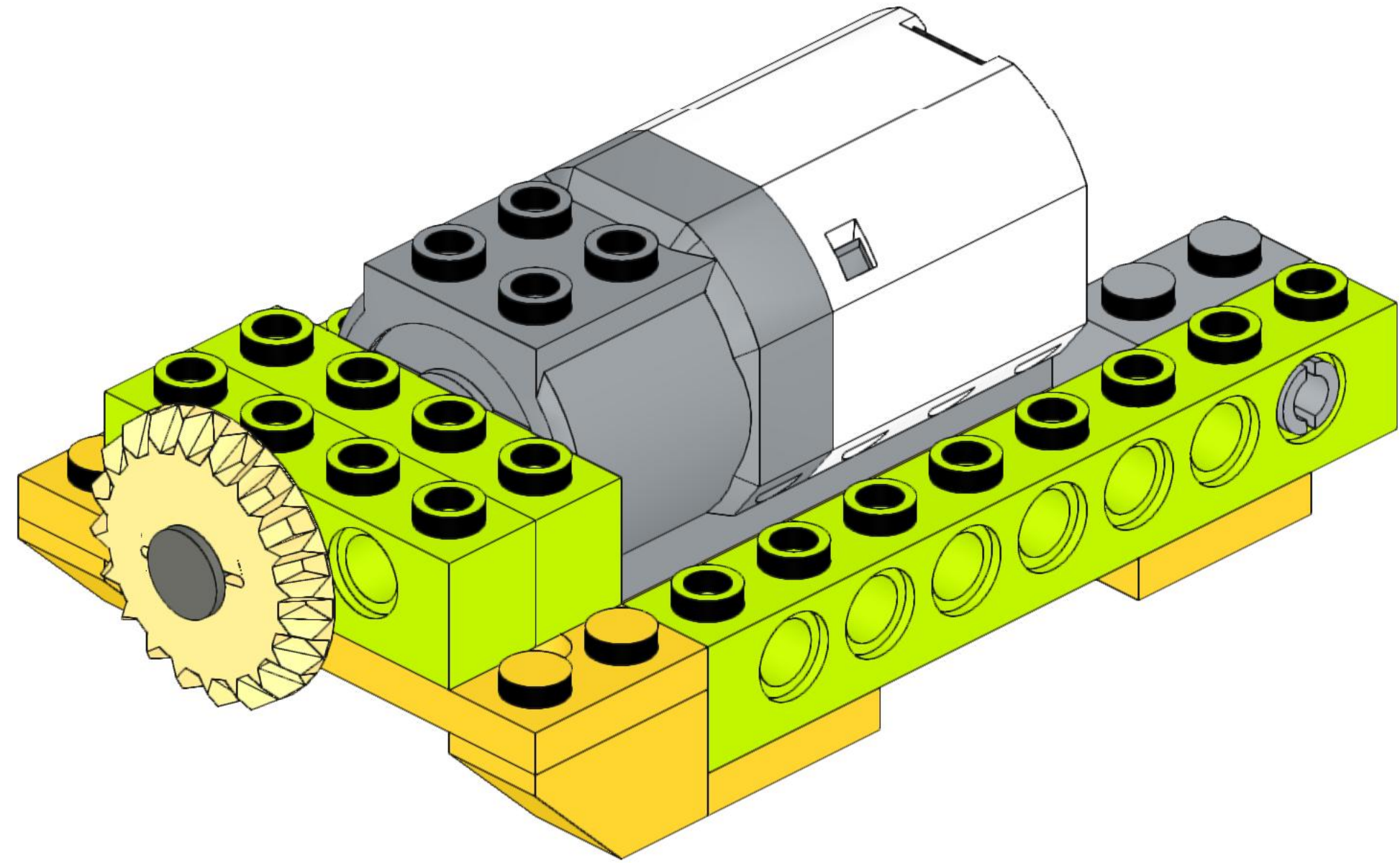
5



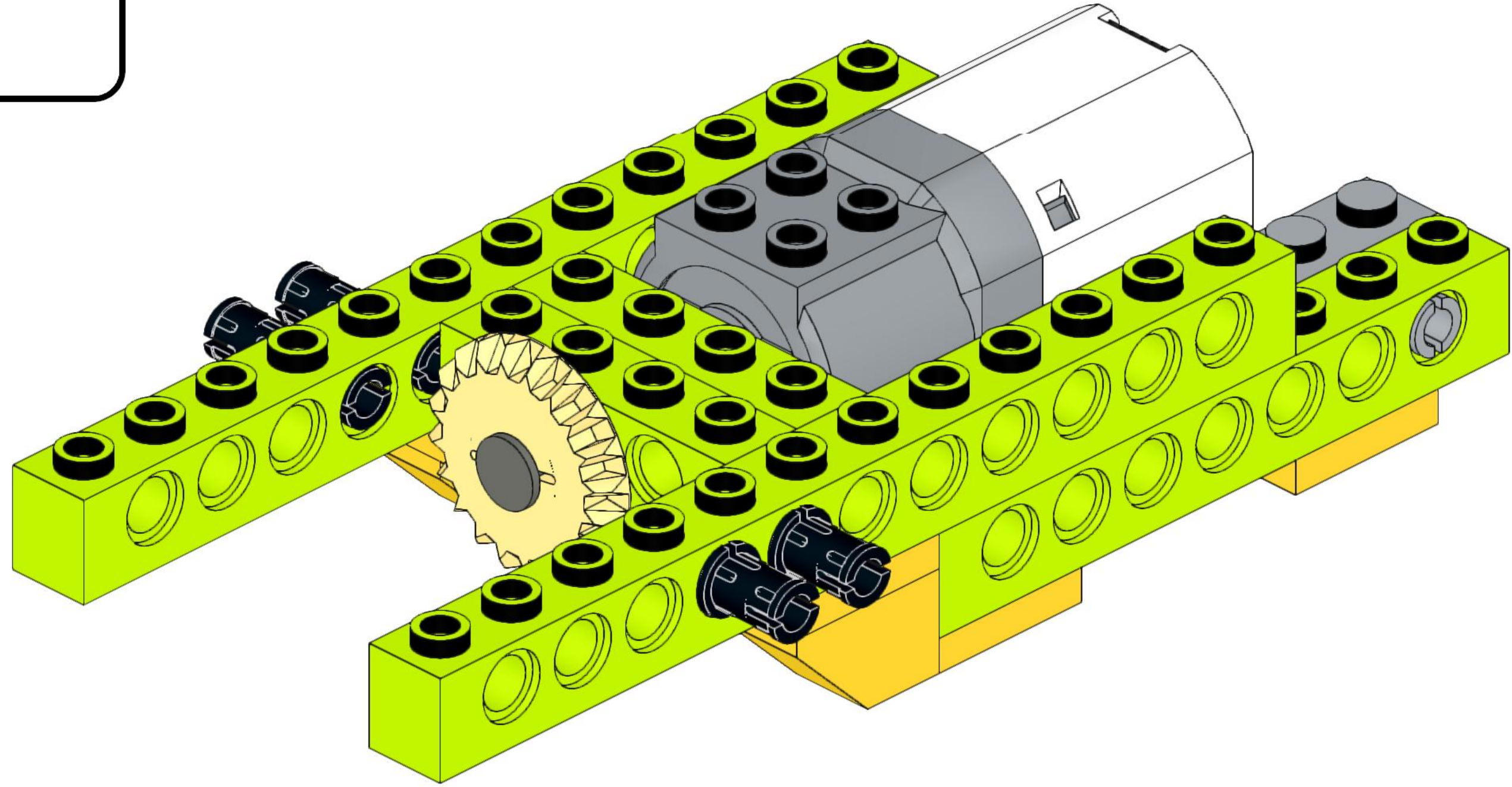
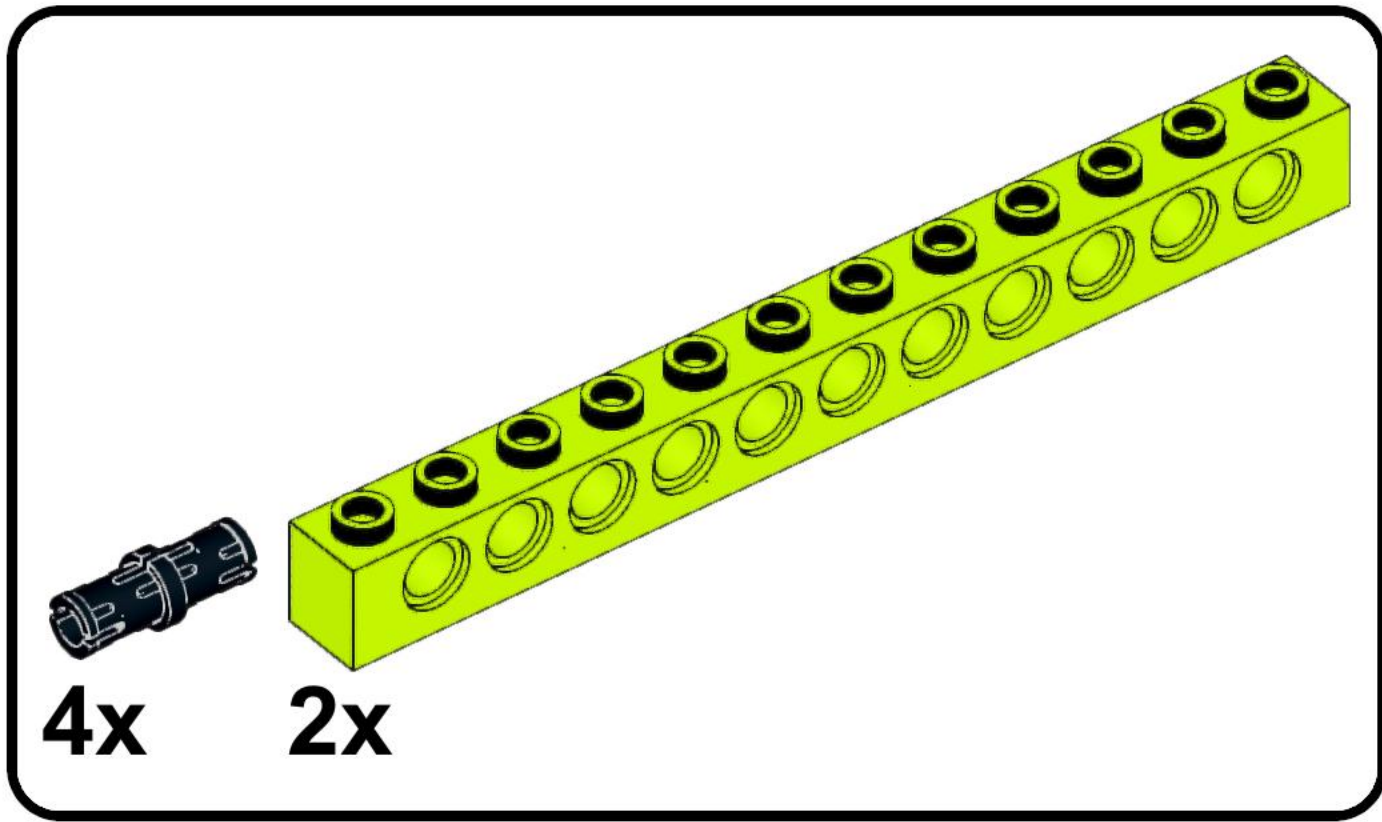
6



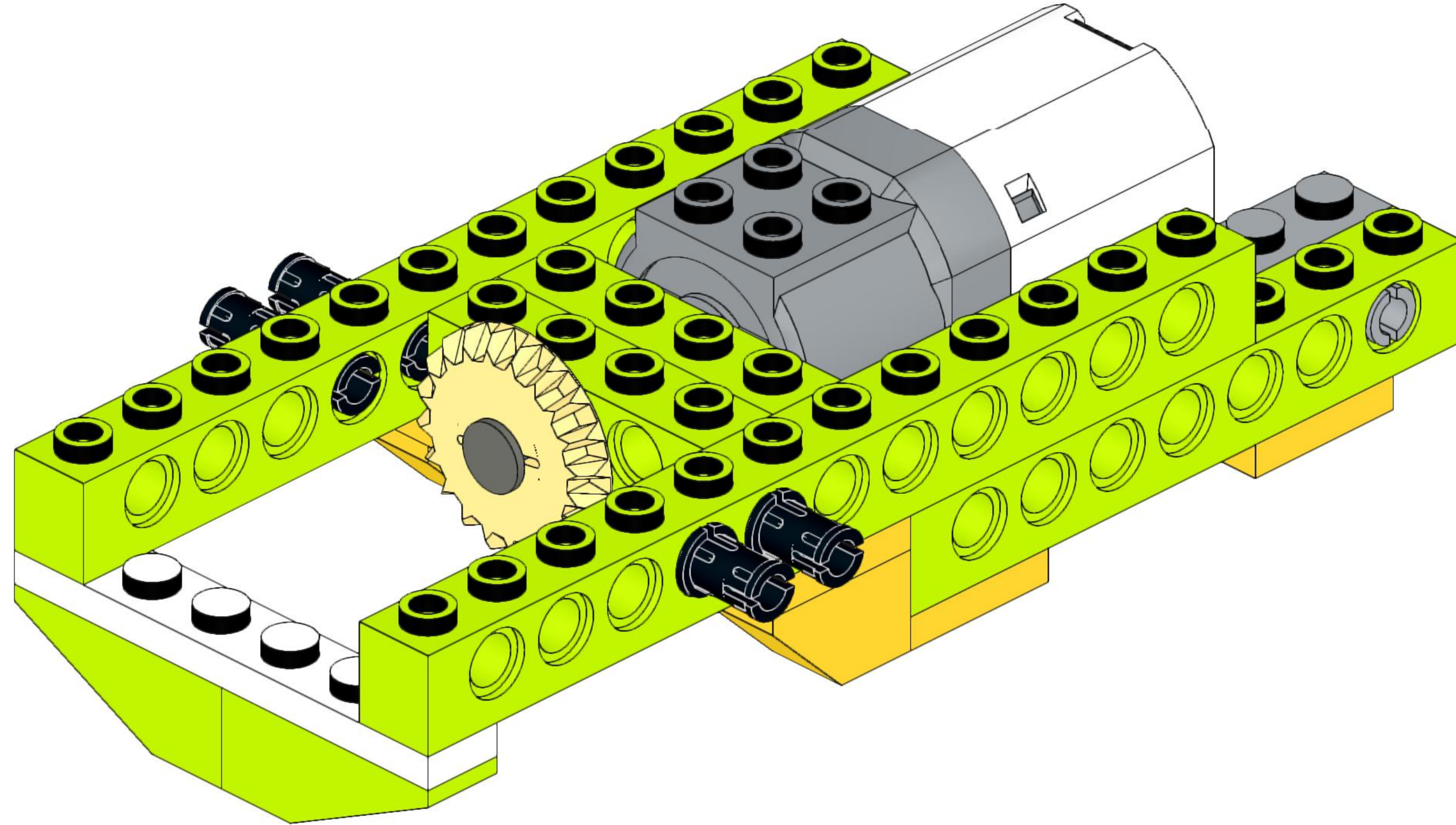
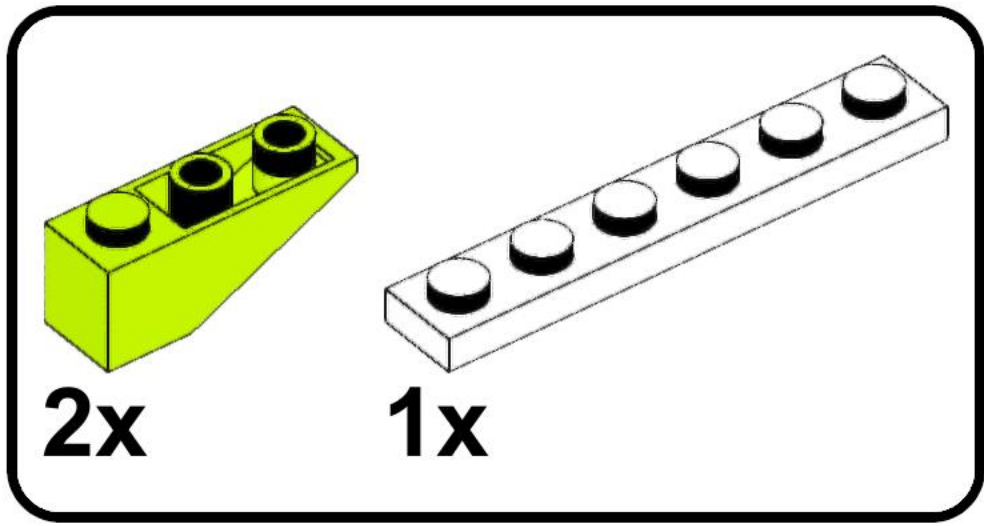
7



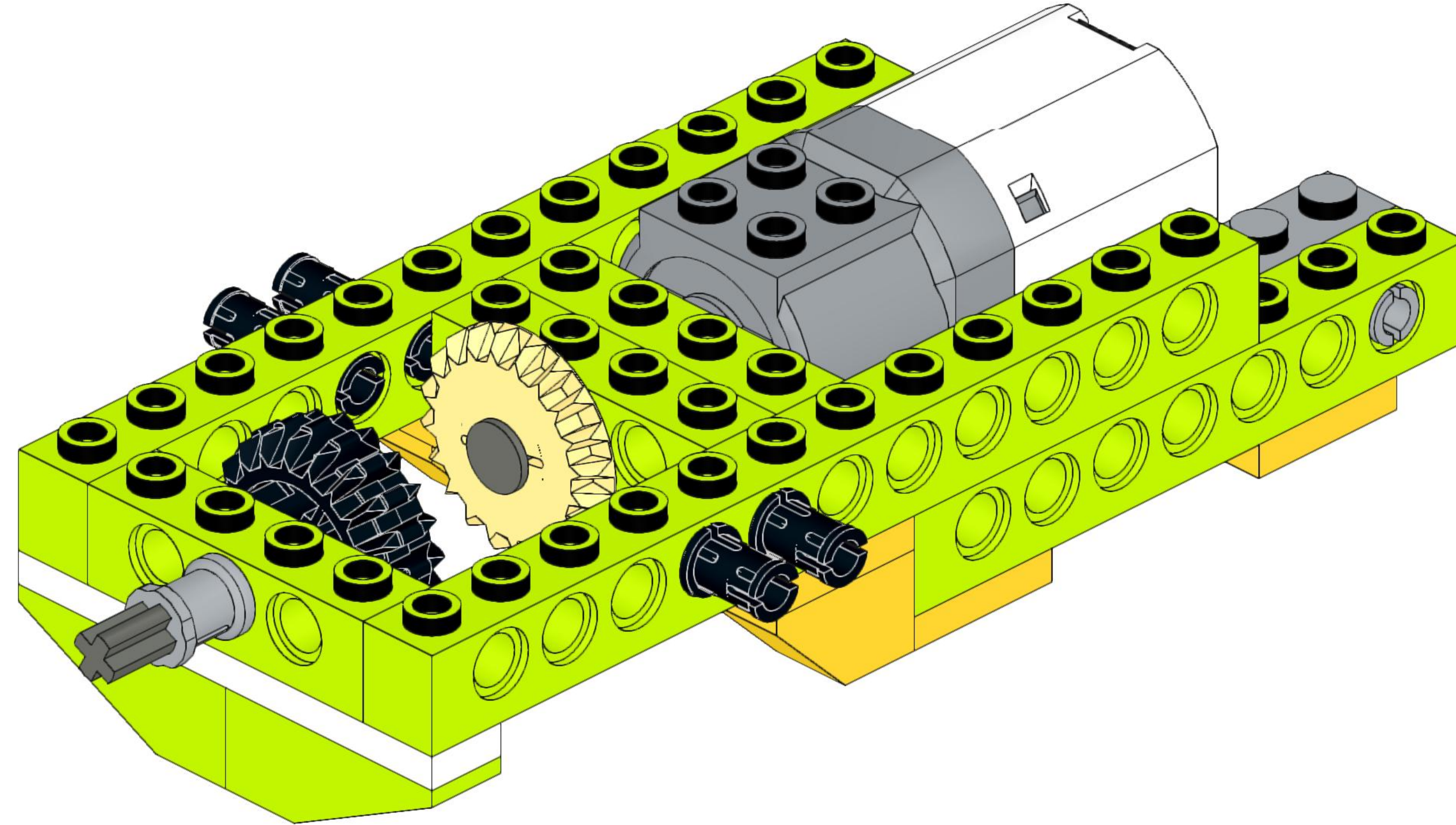
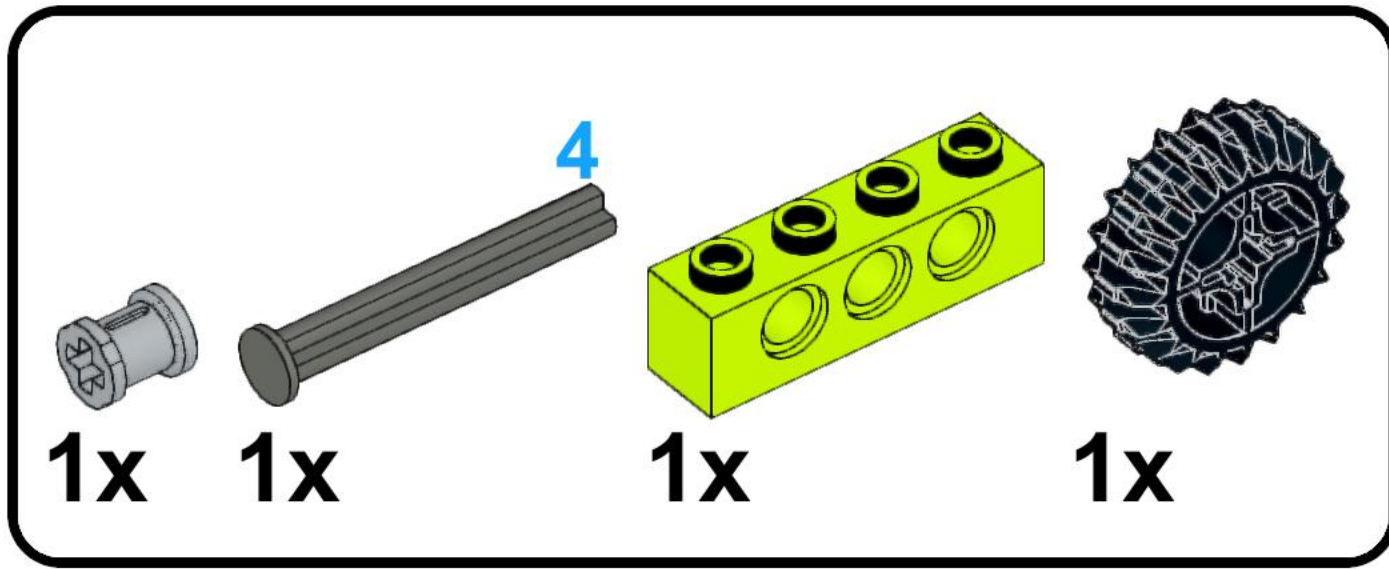
8



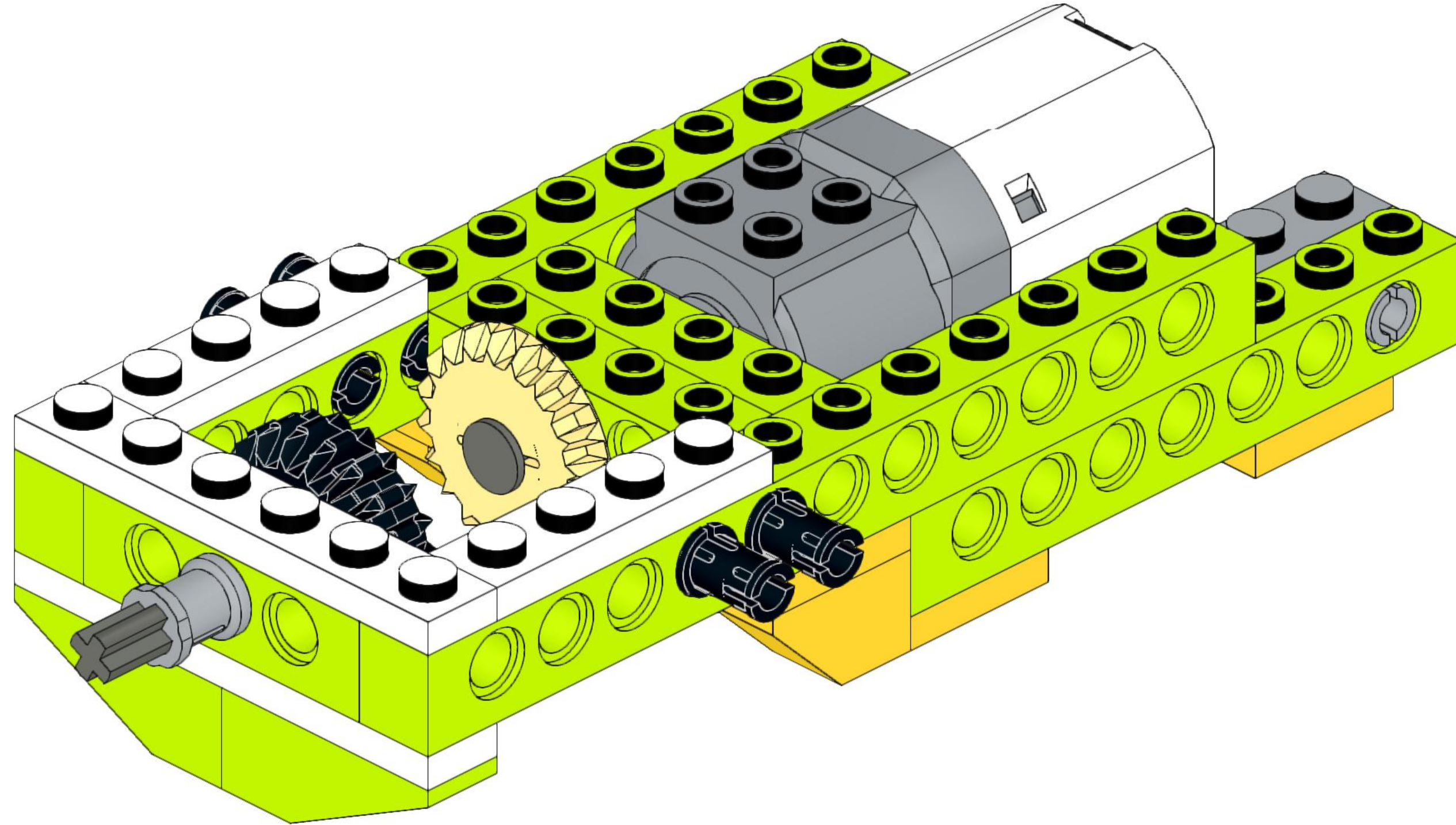
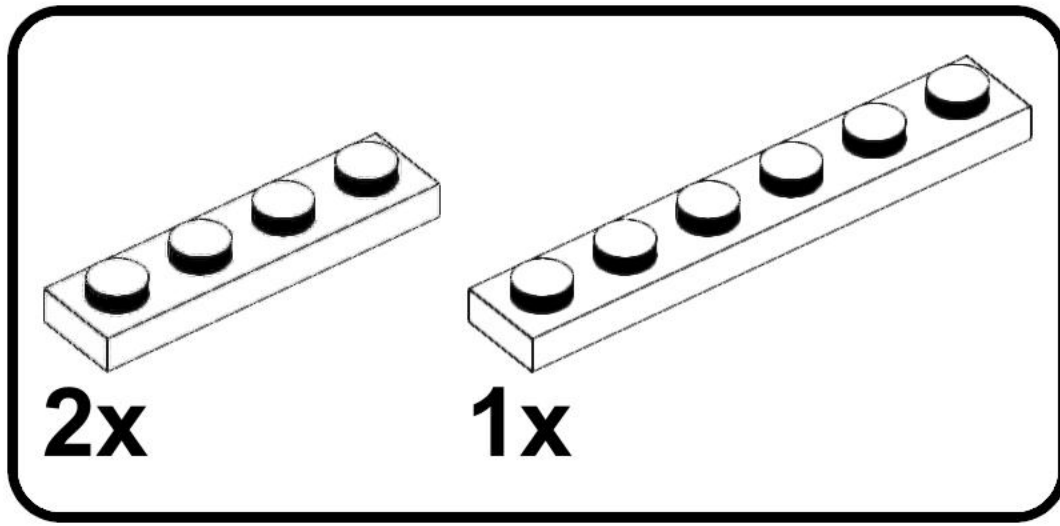
9



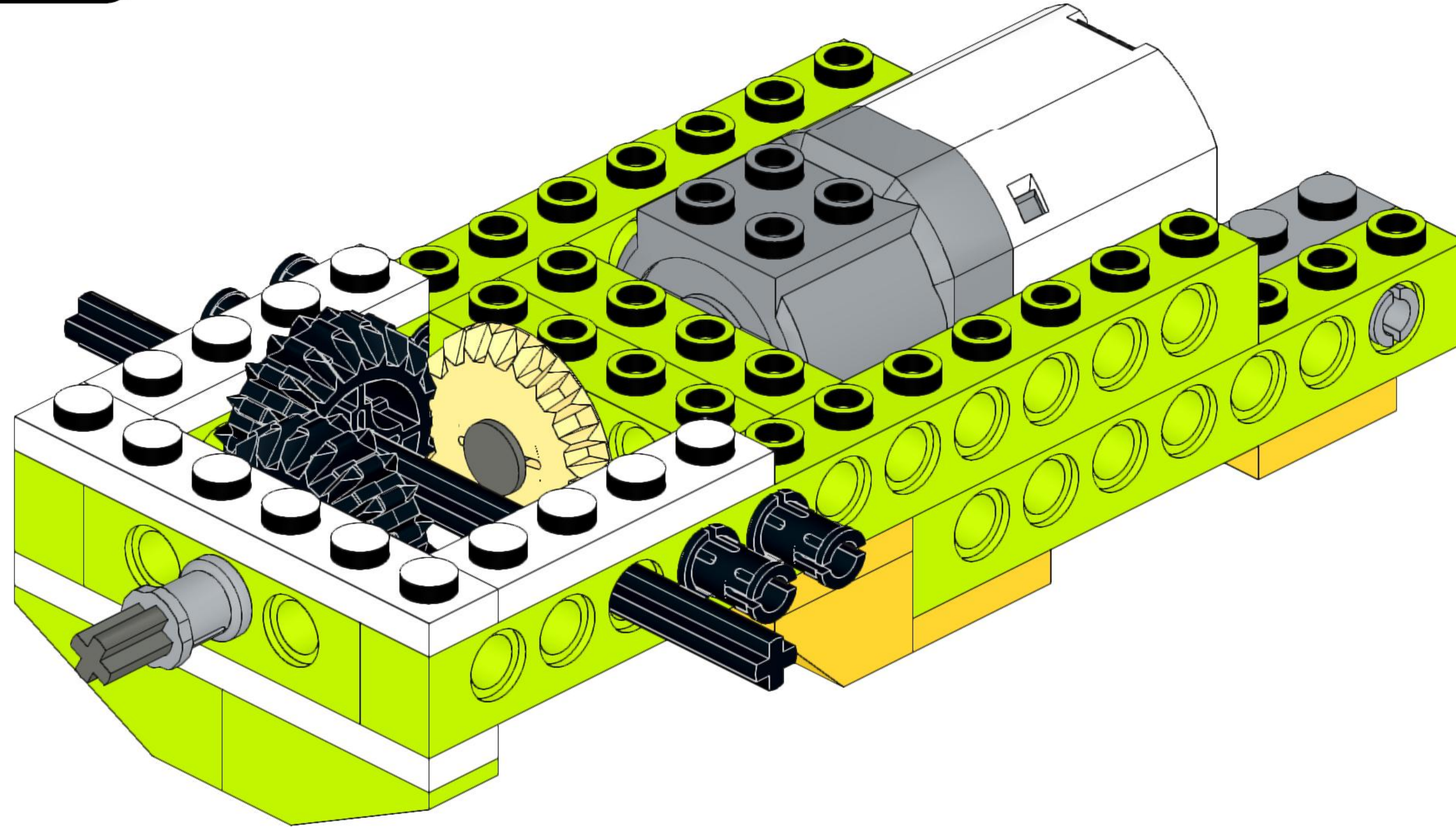
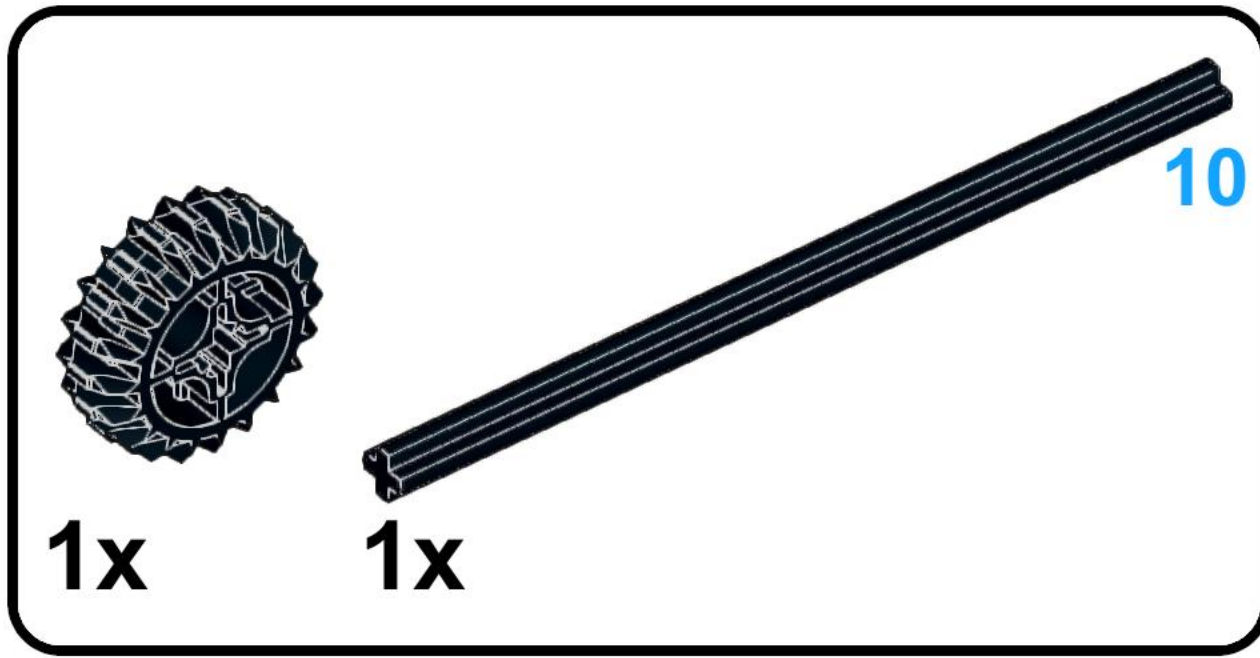
10



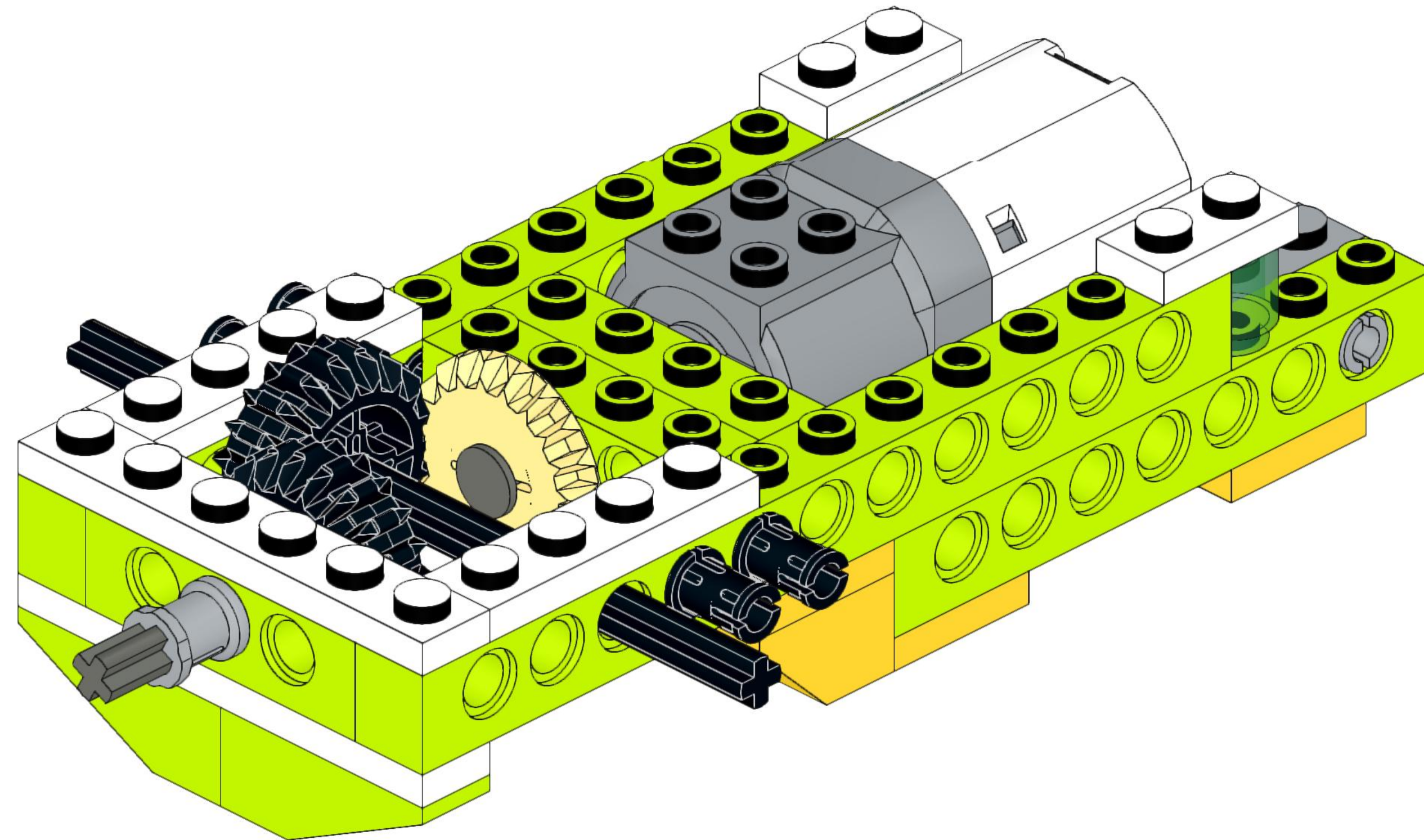
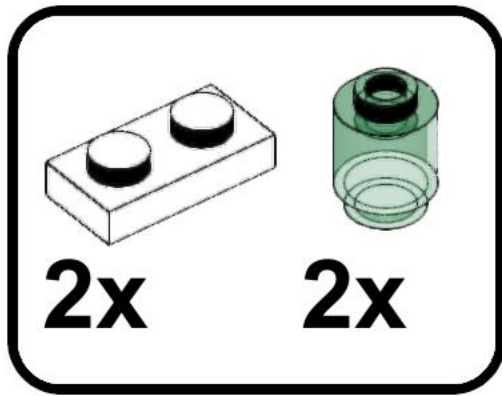
11



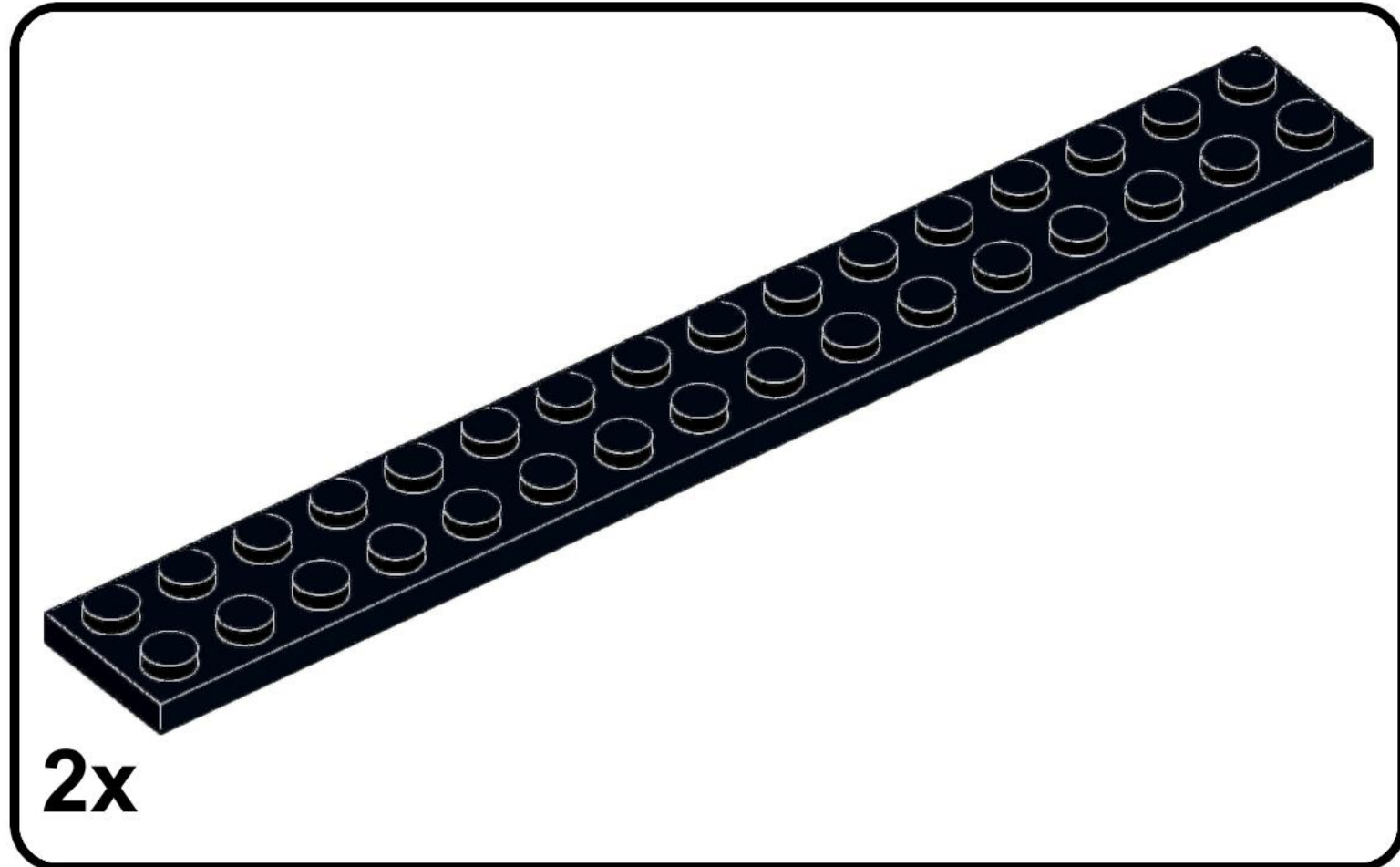
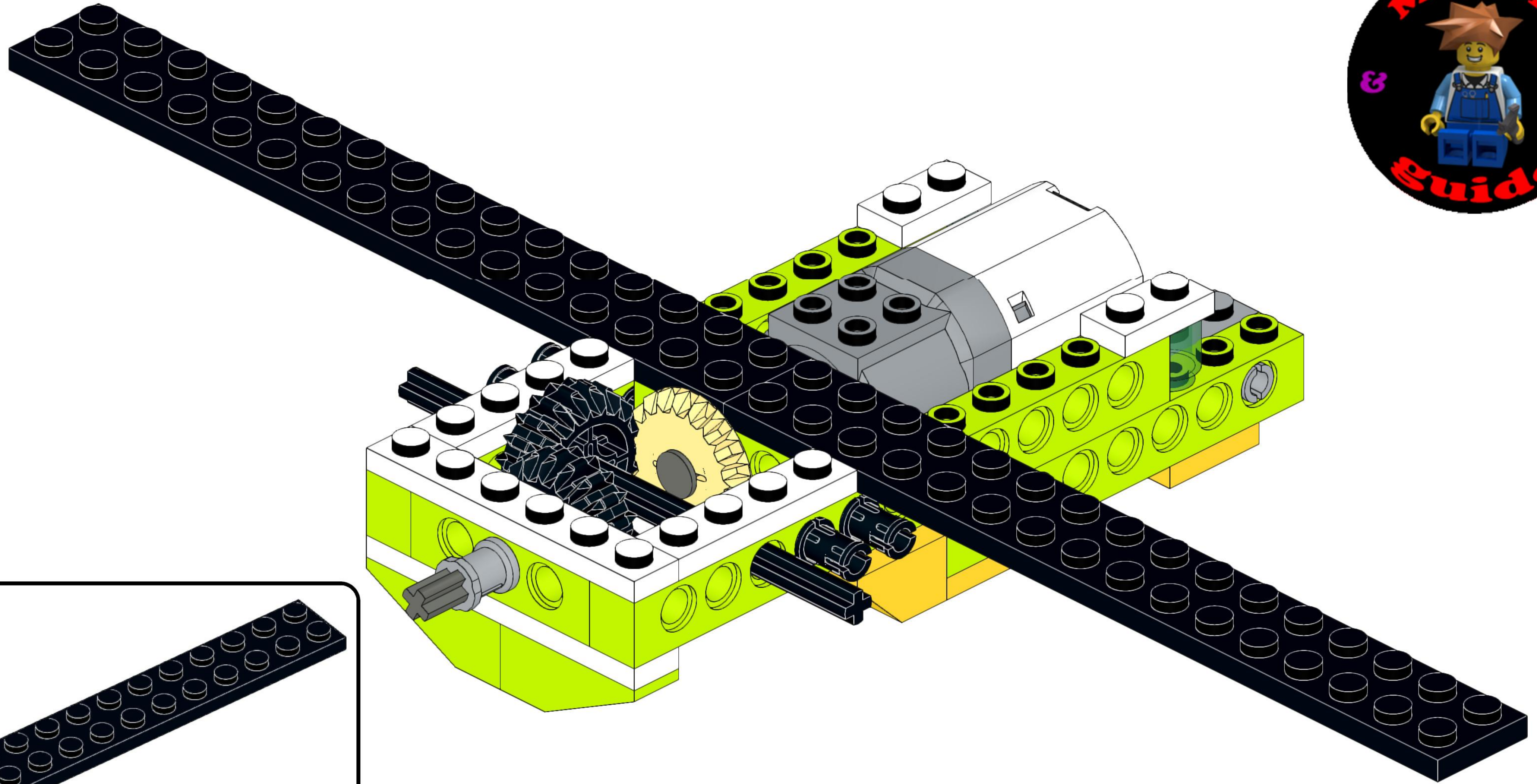
12



13

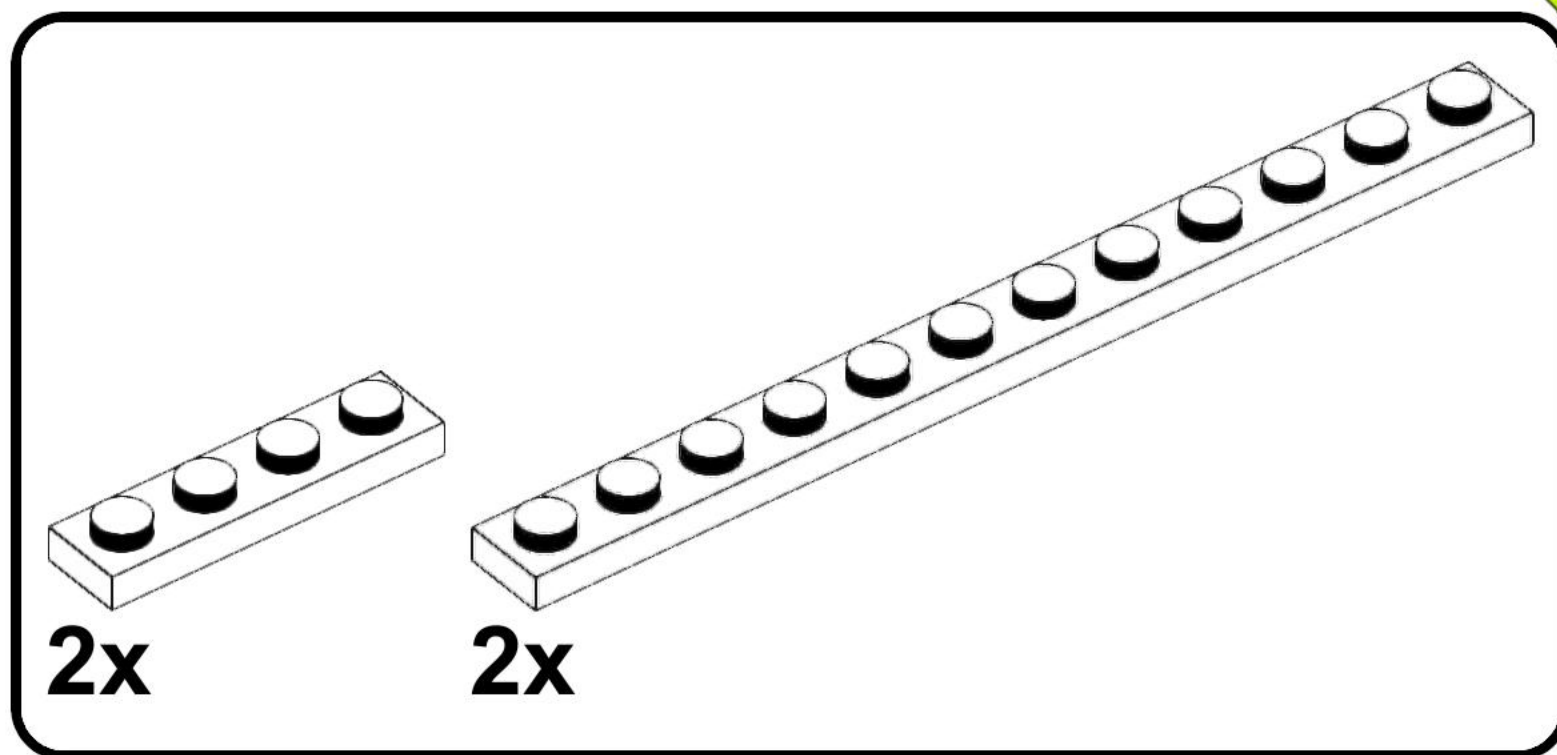
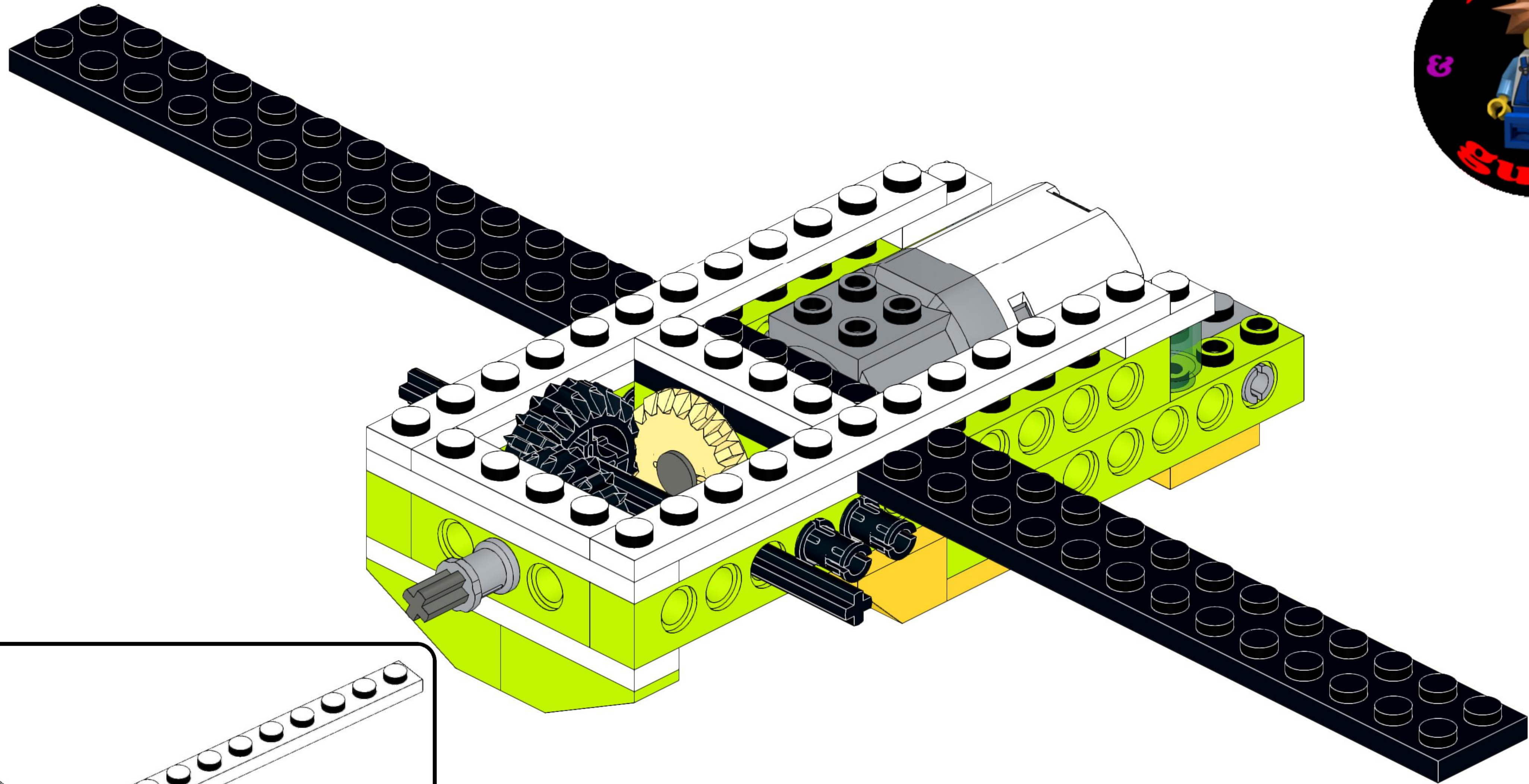


14

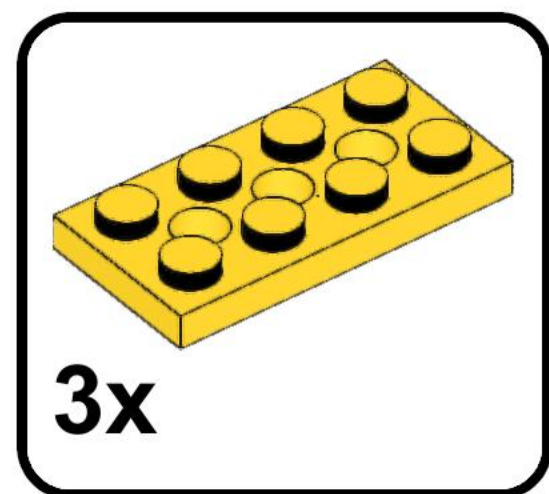
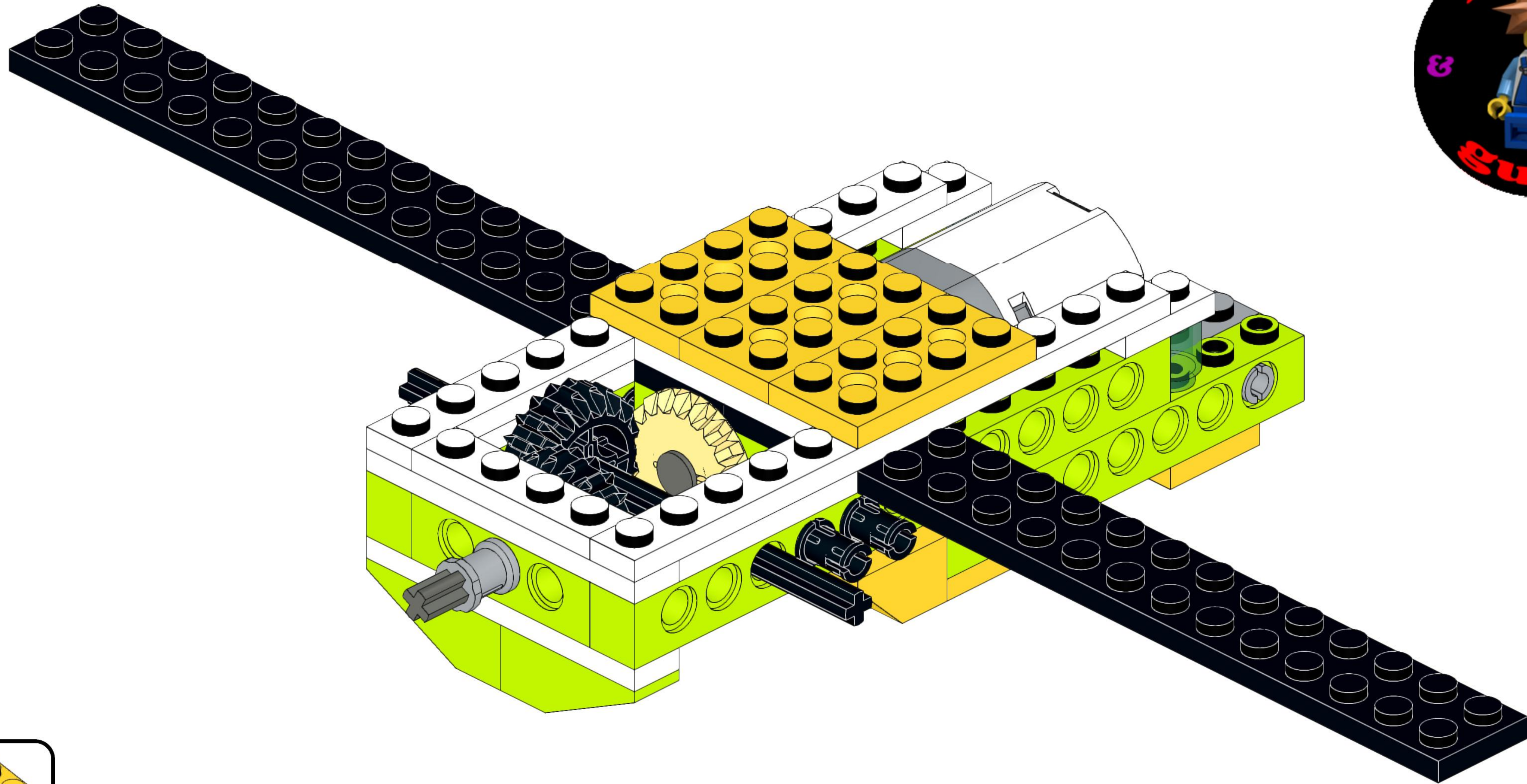


2x

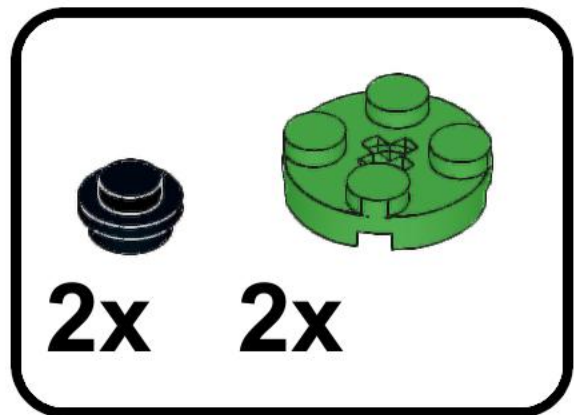
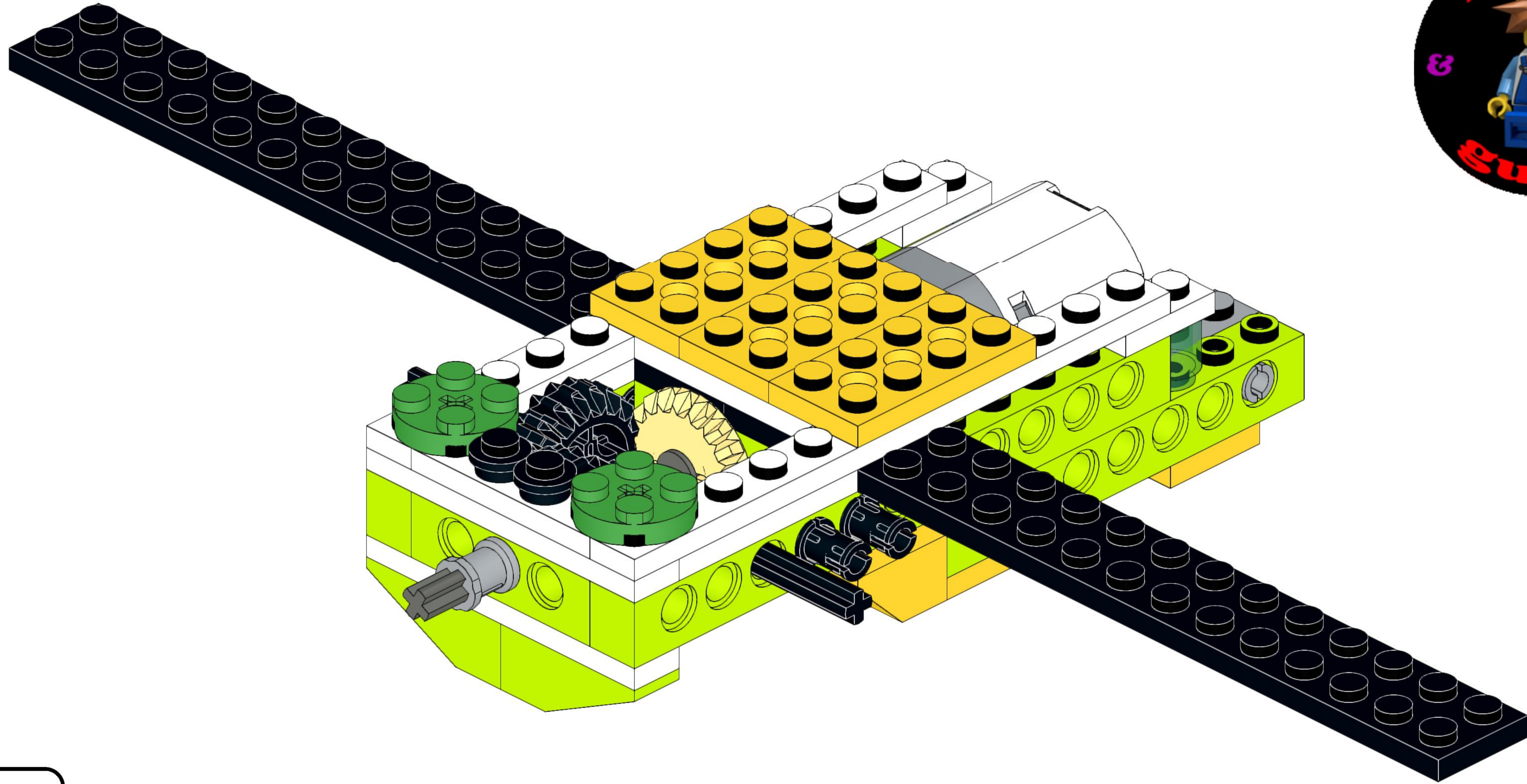
15



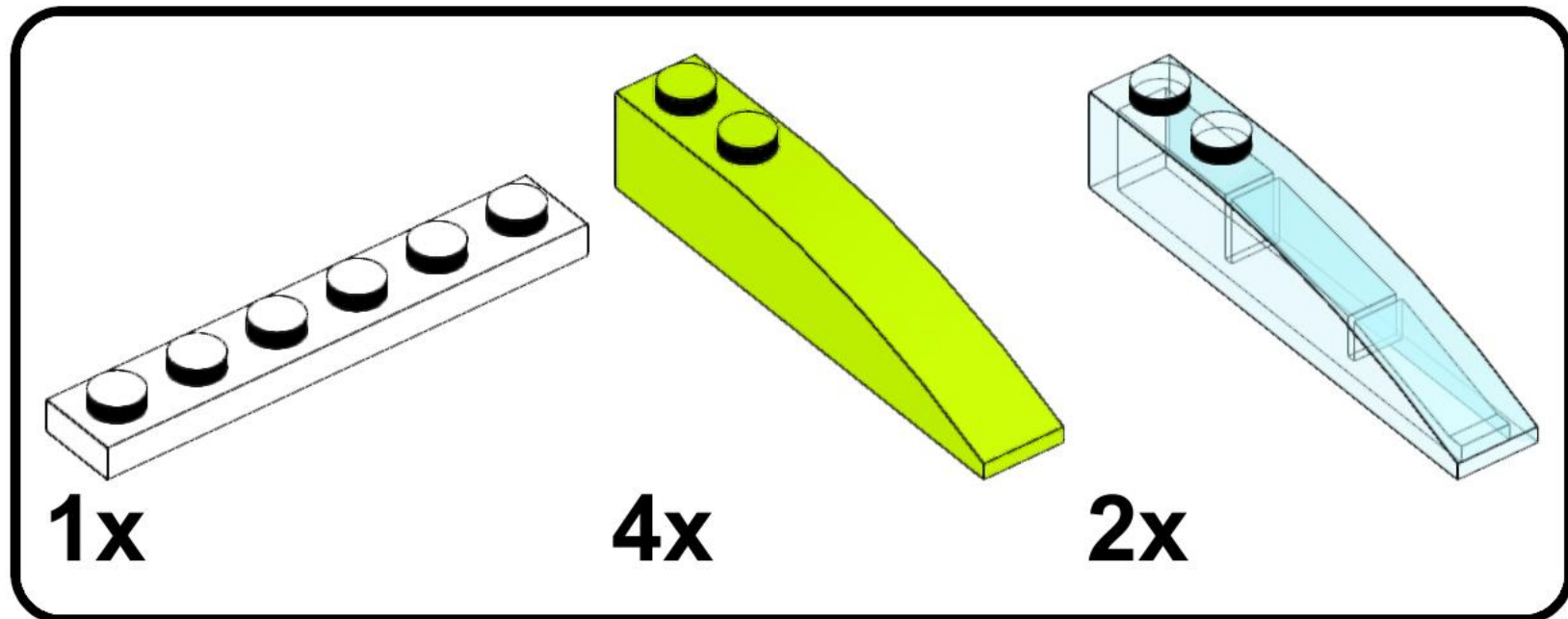
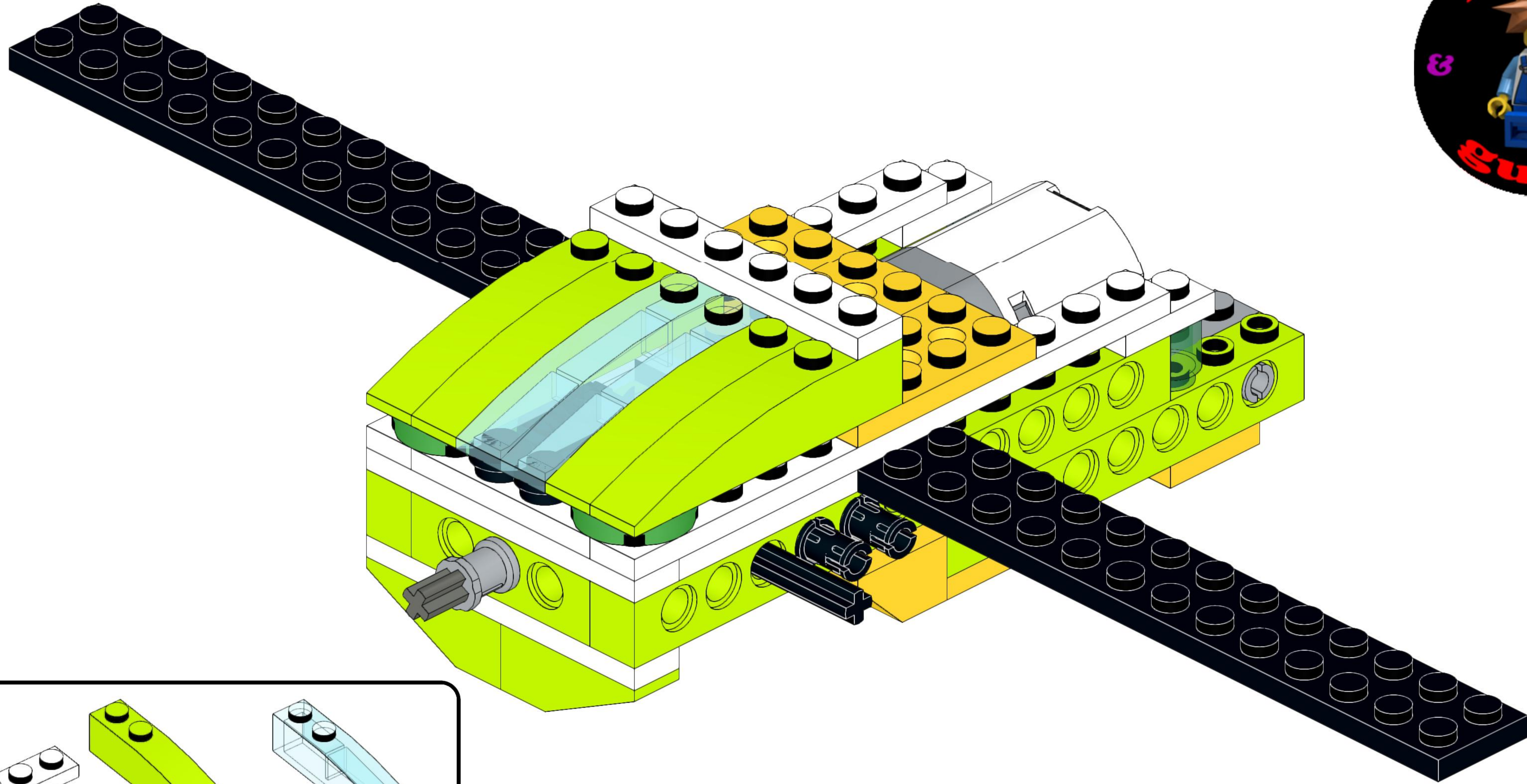
16



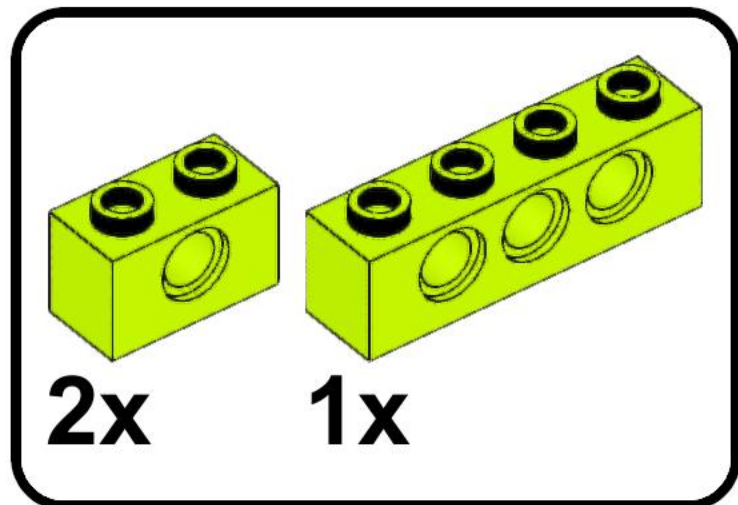
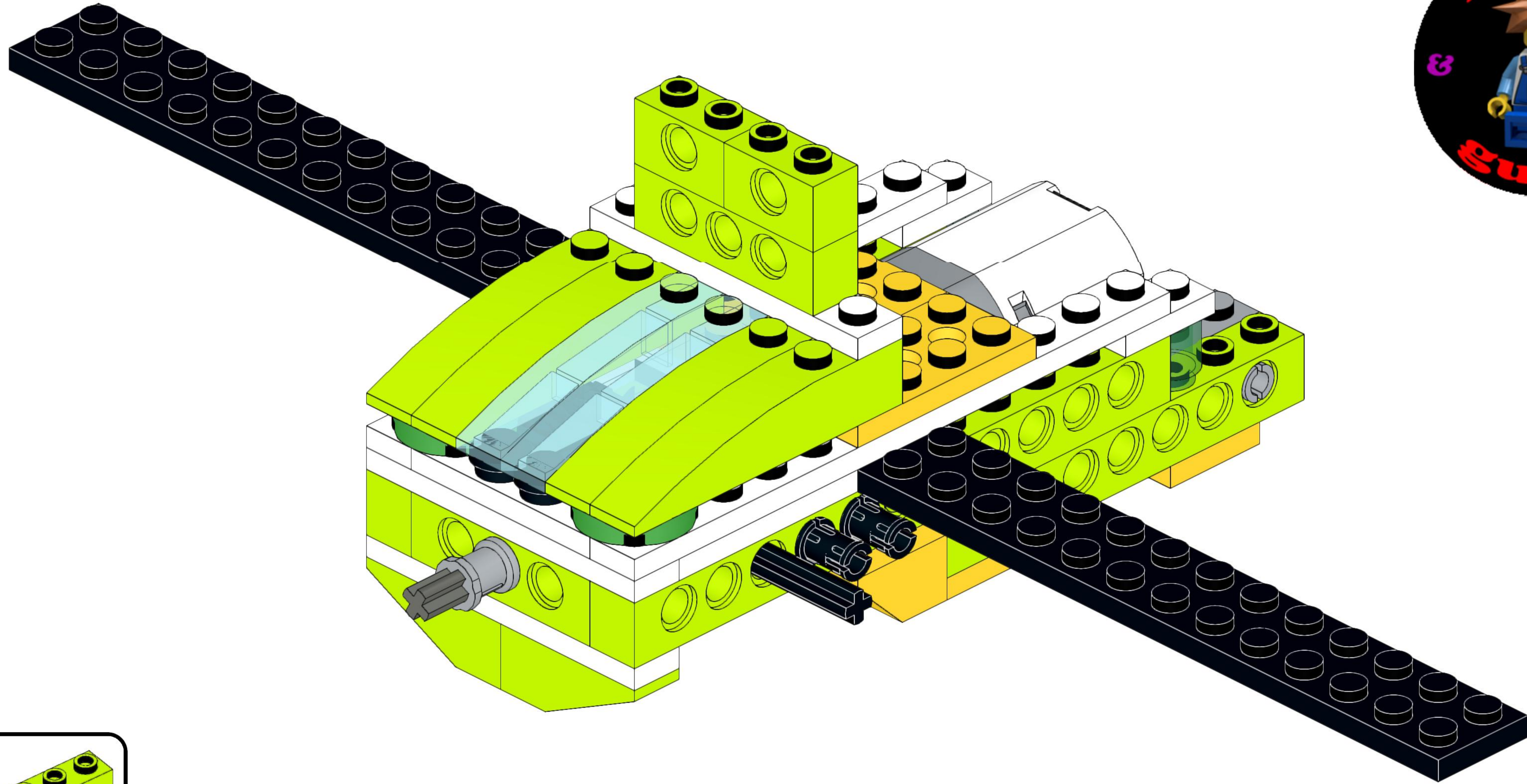
17



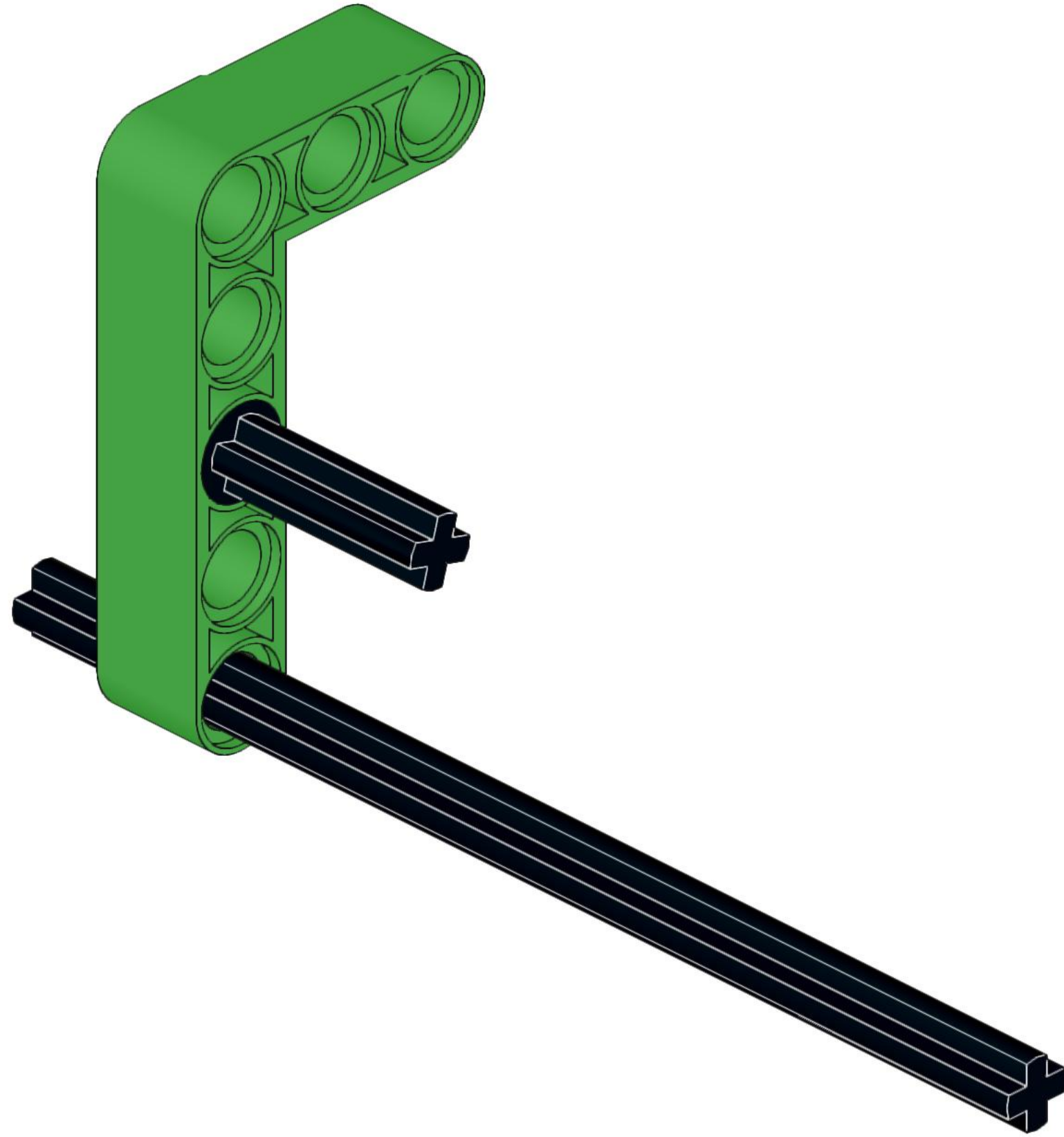
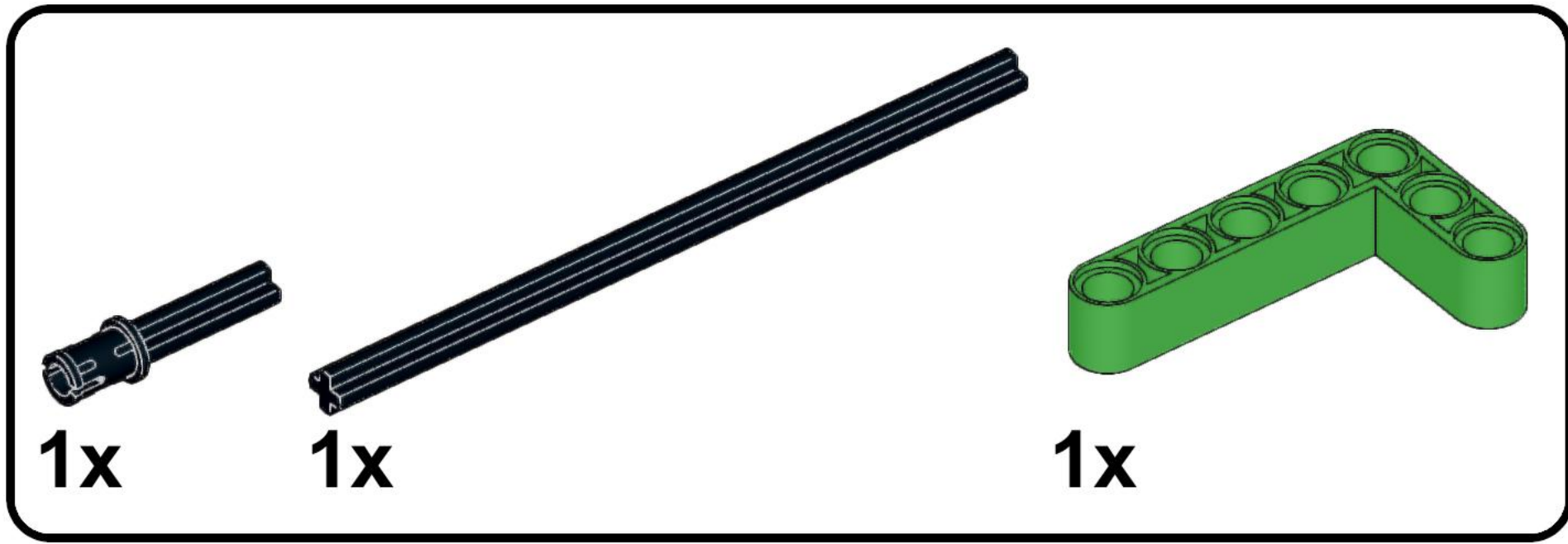
18



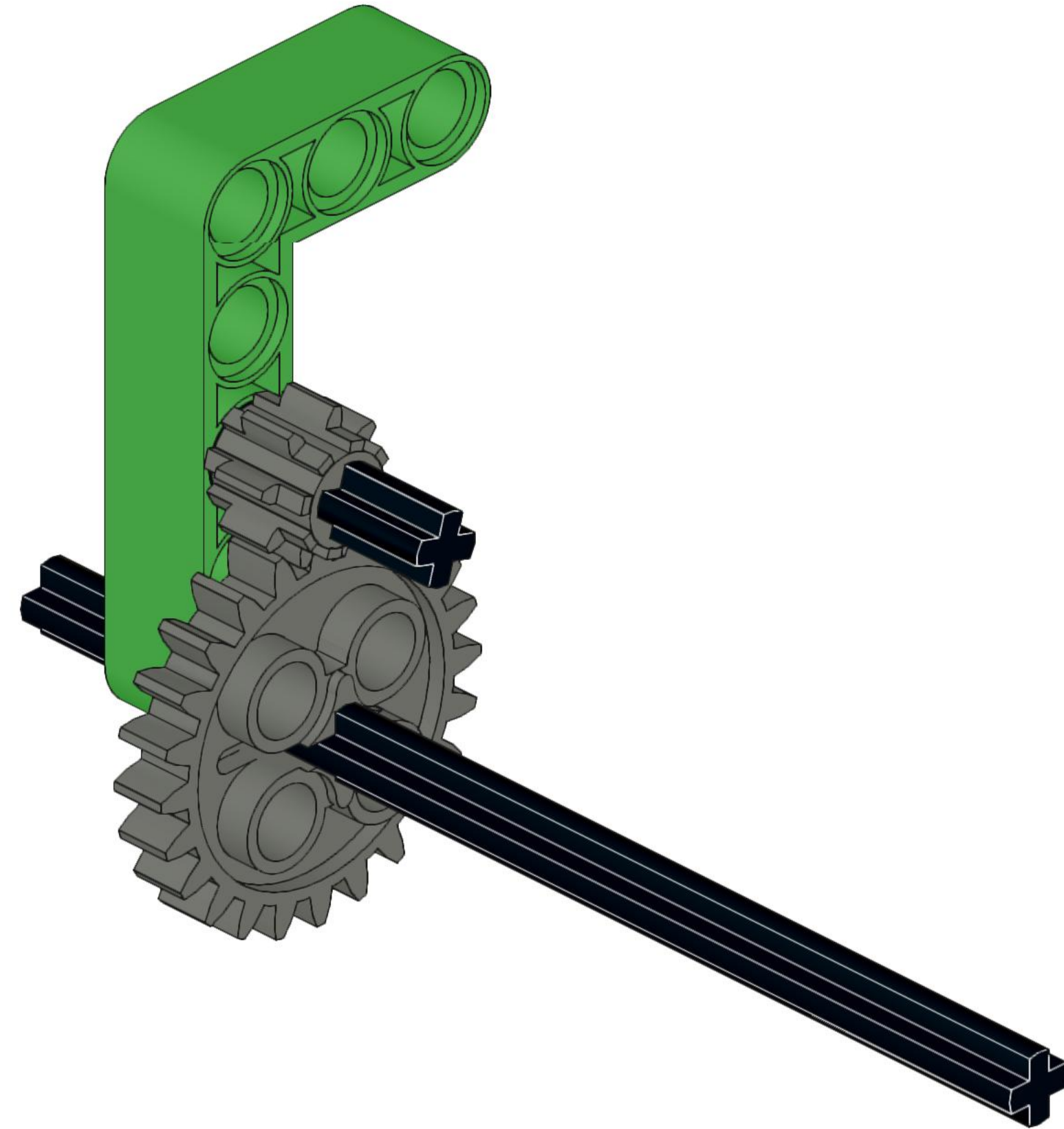
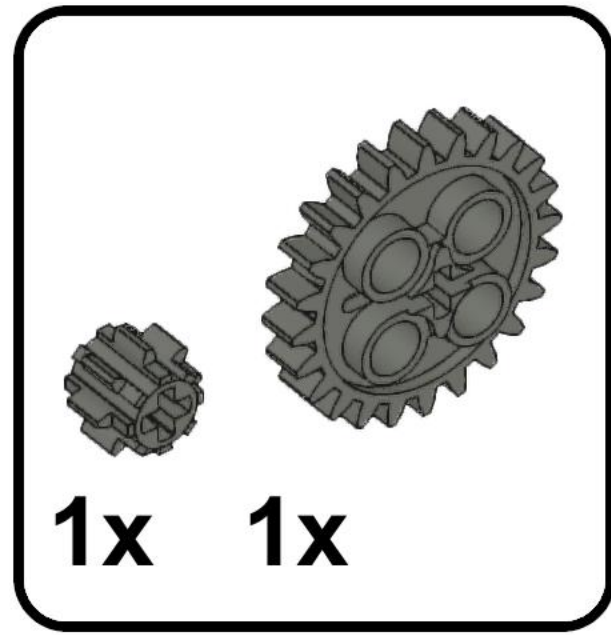
19



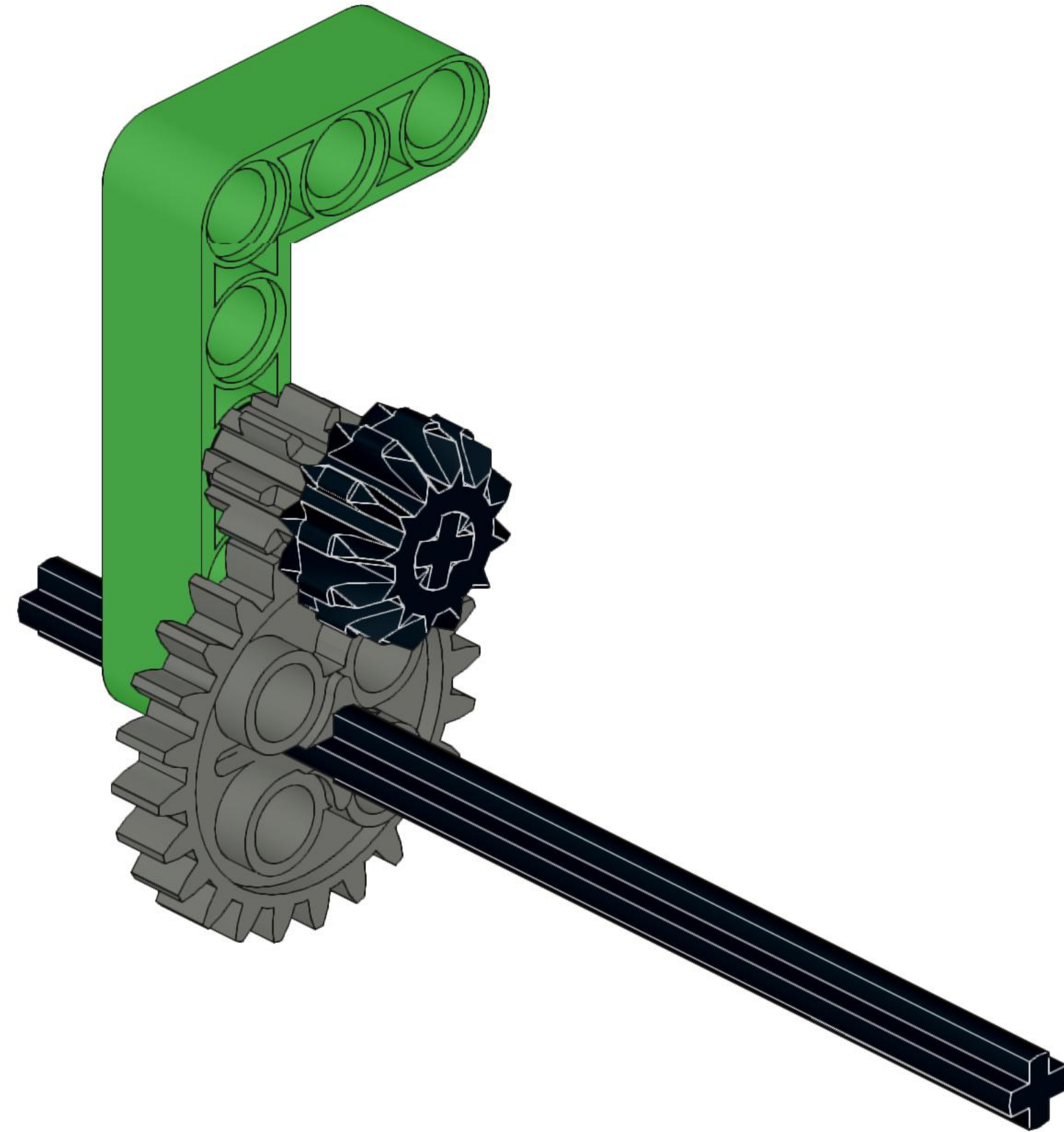
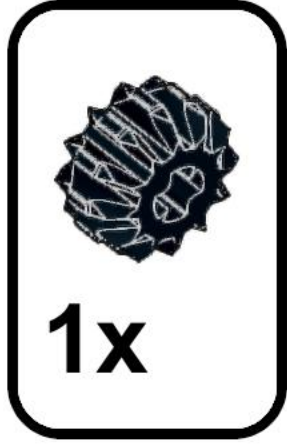
20



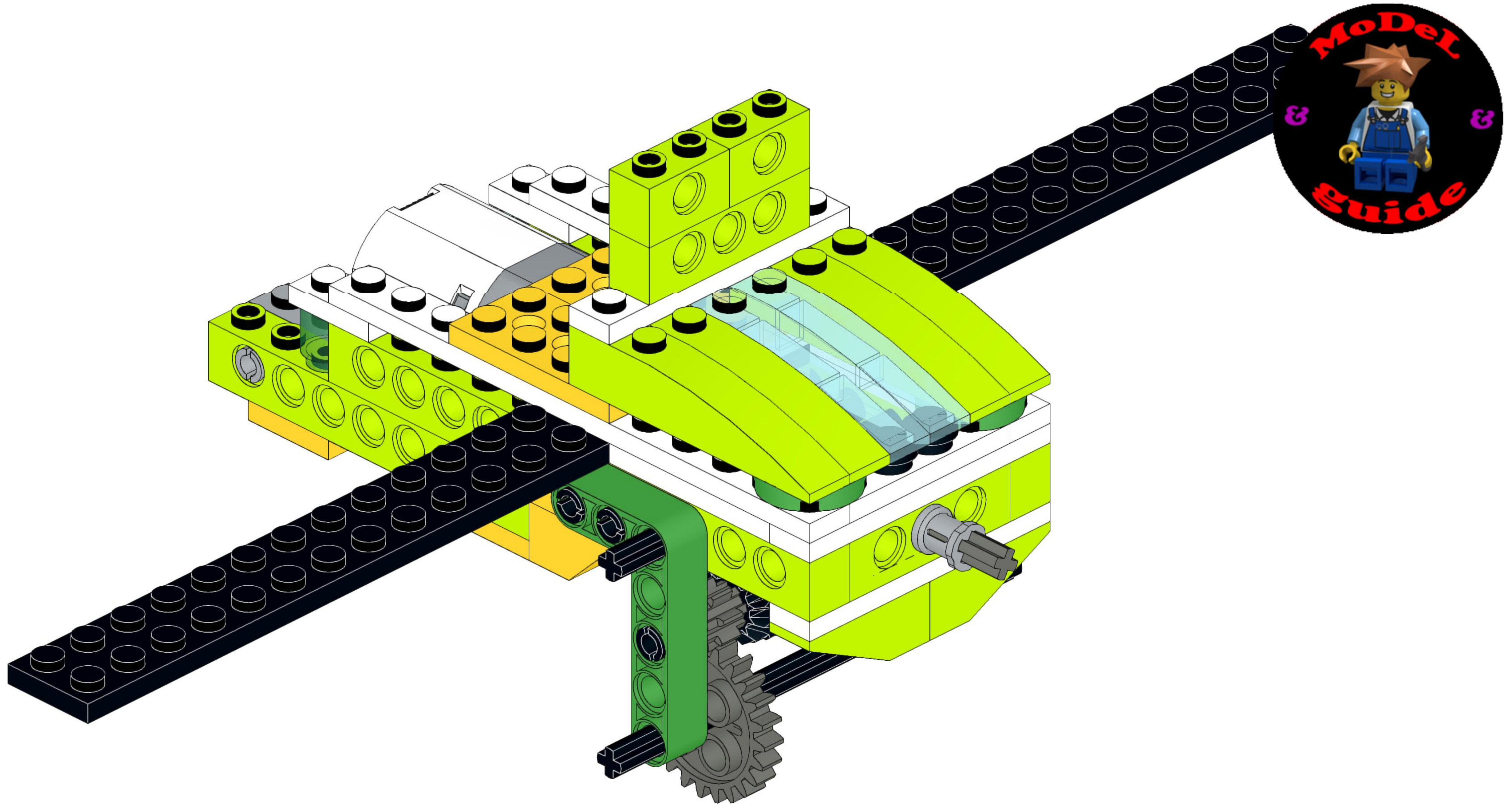
21



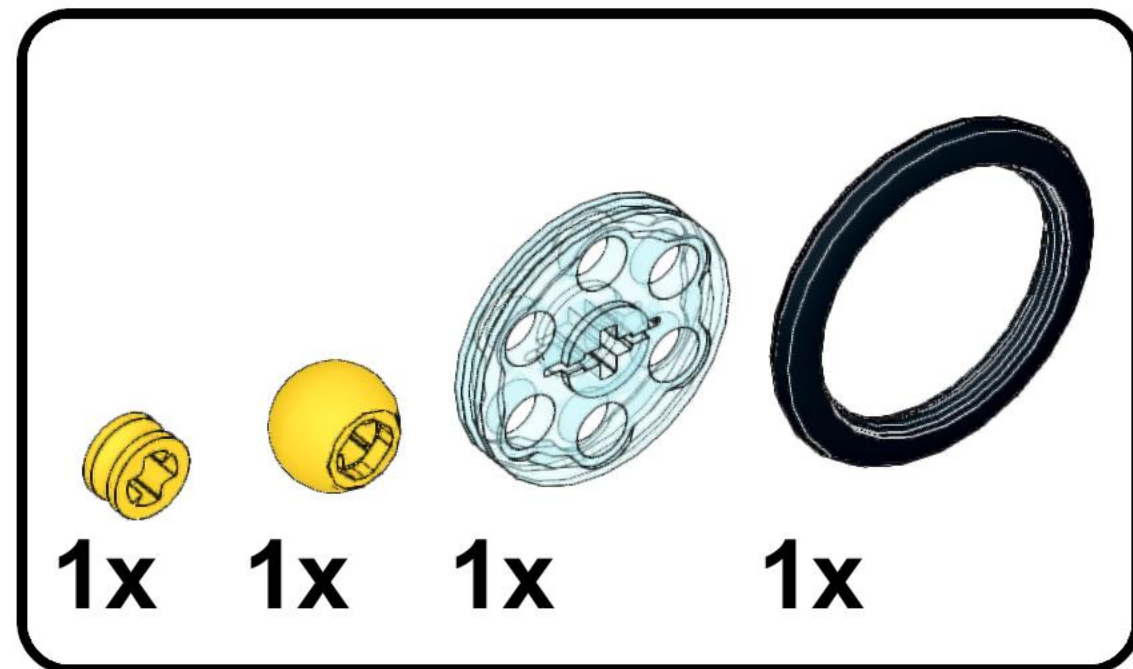
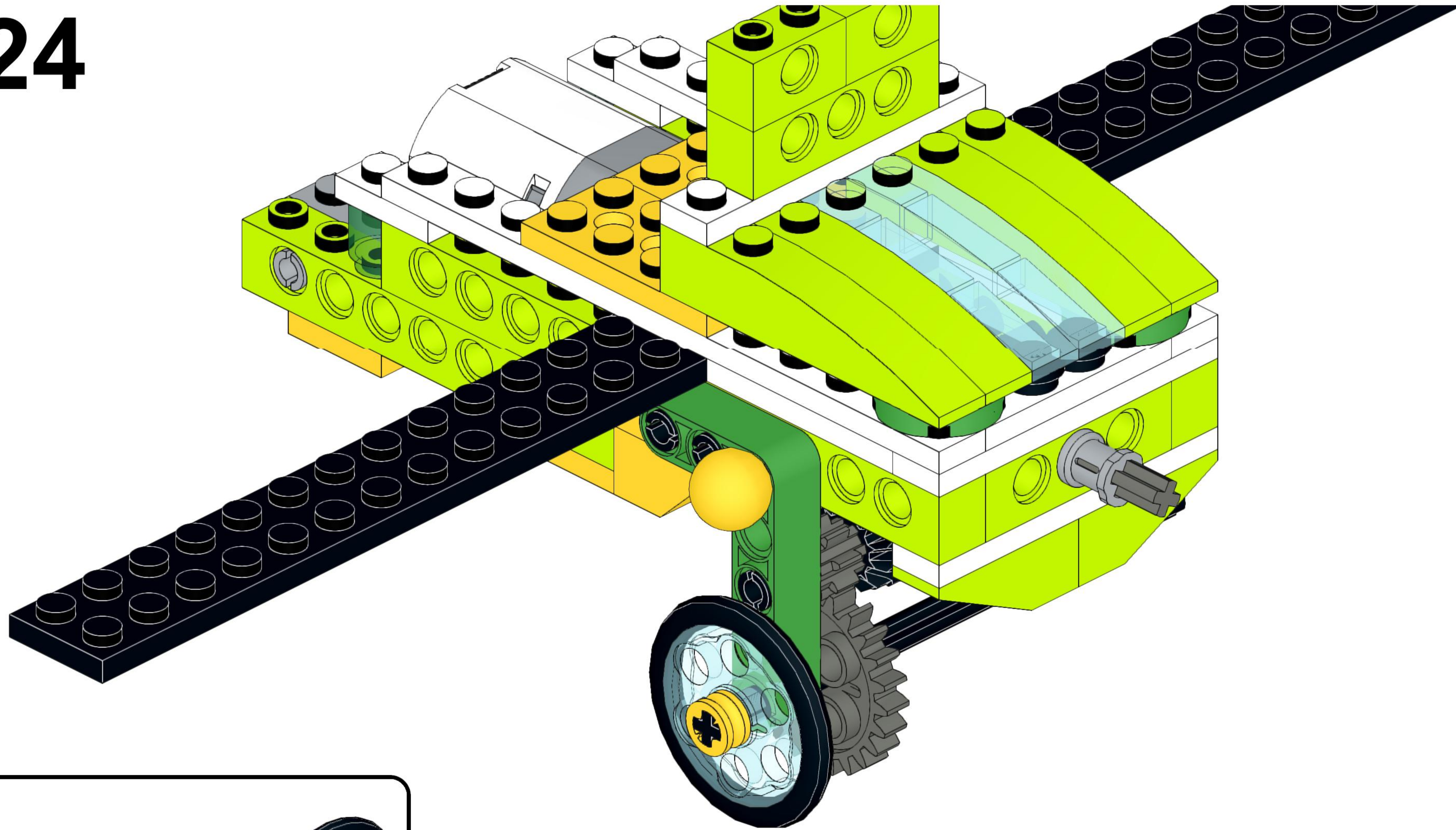
22



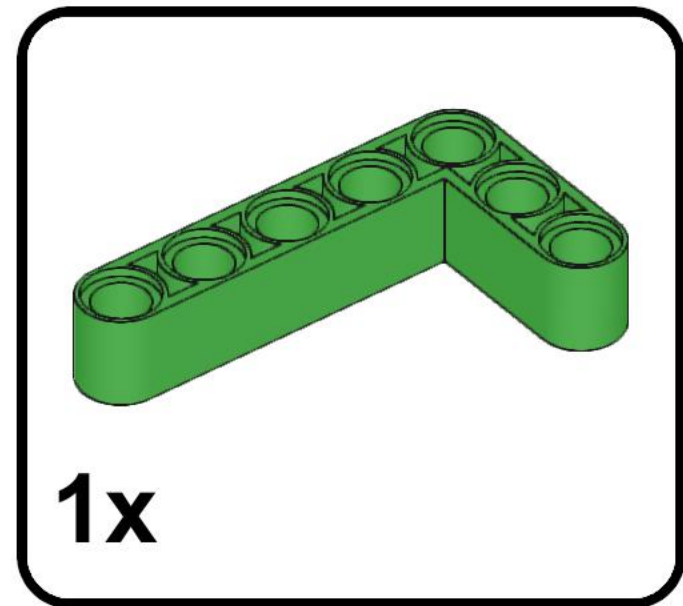
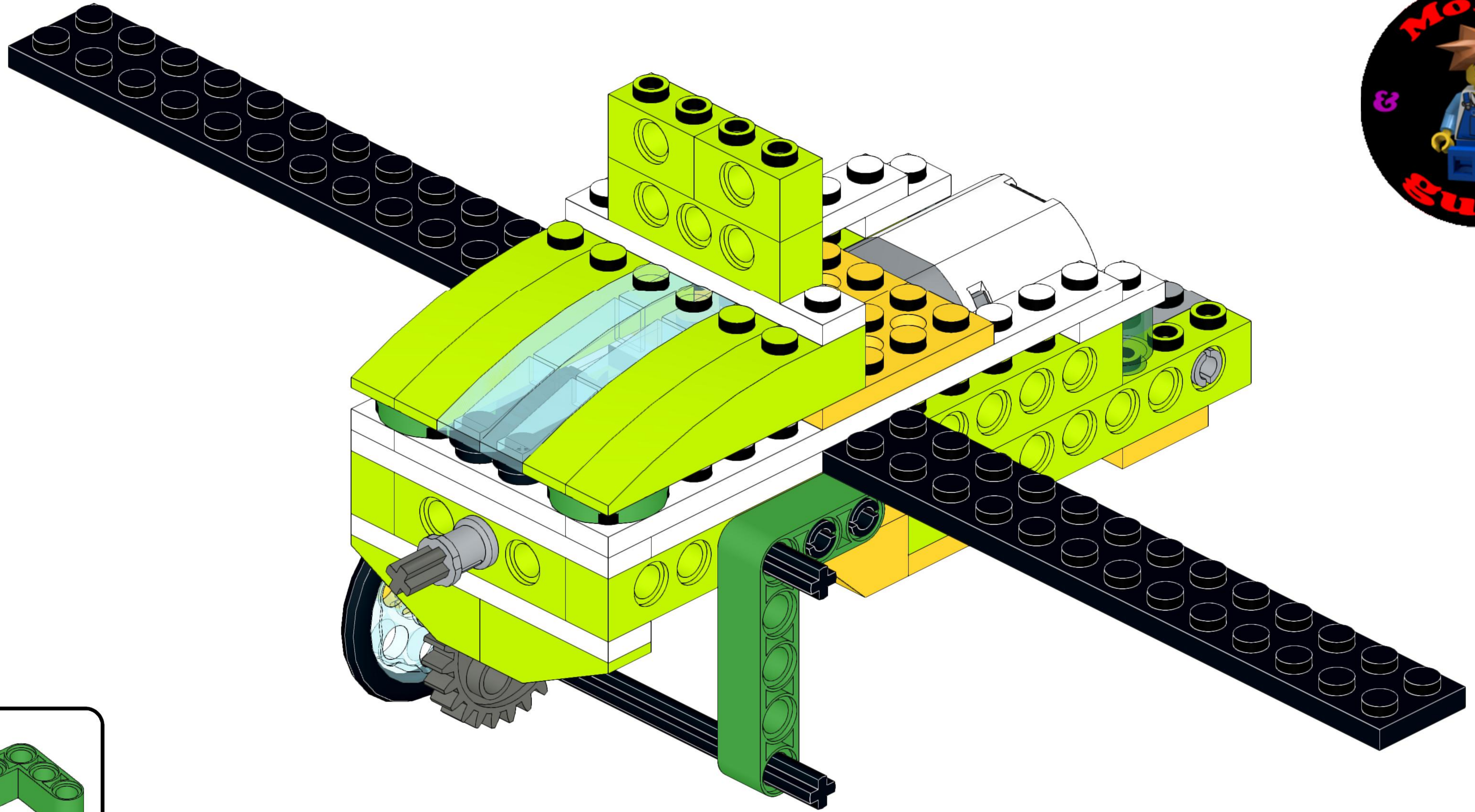
23



24

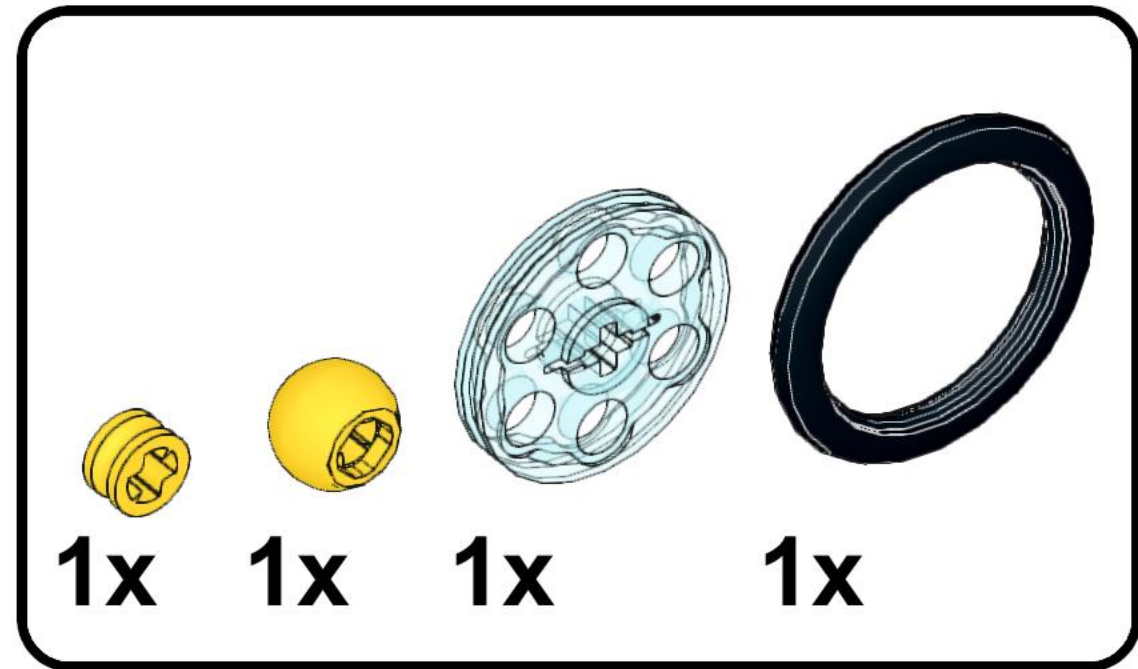
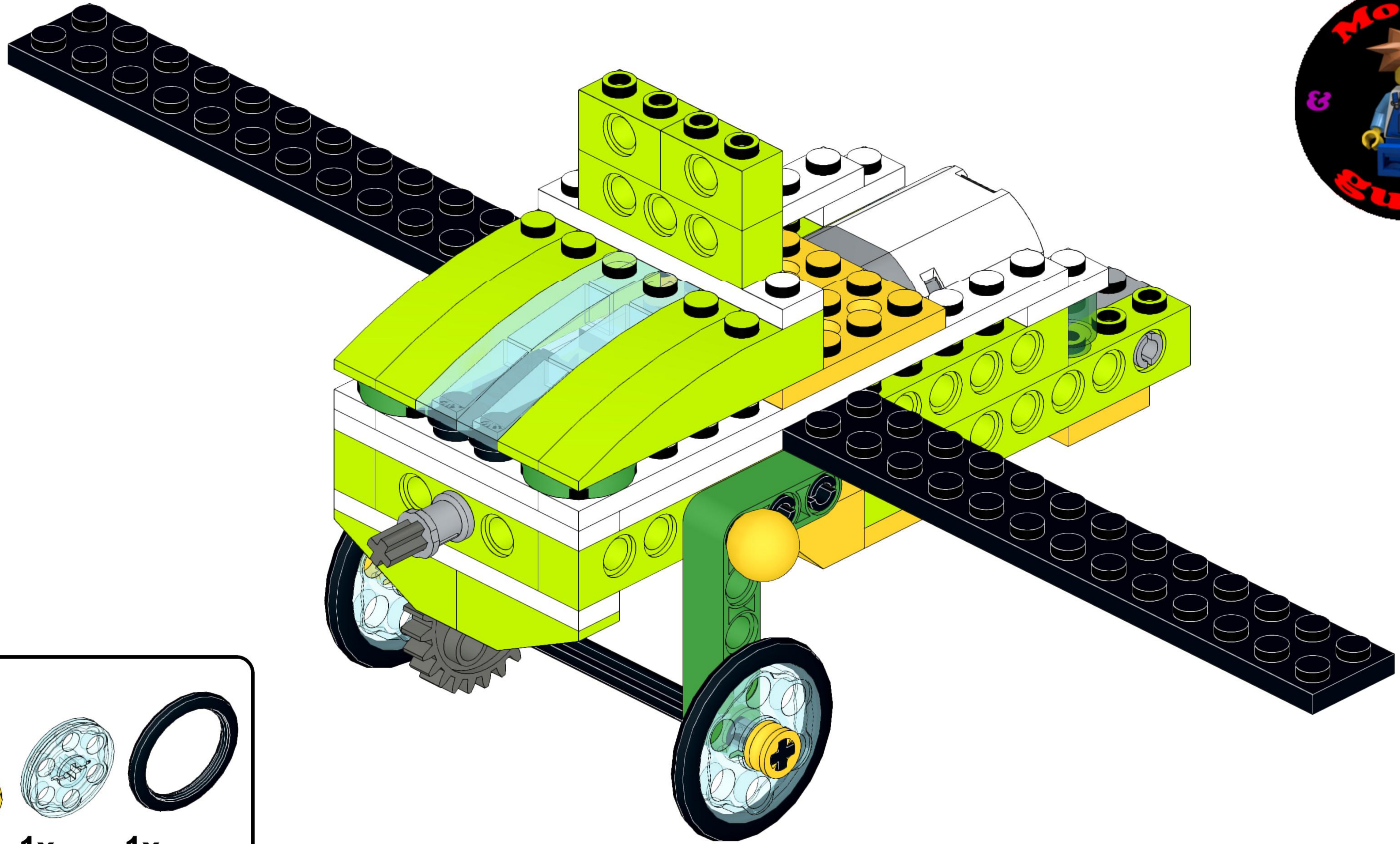


25

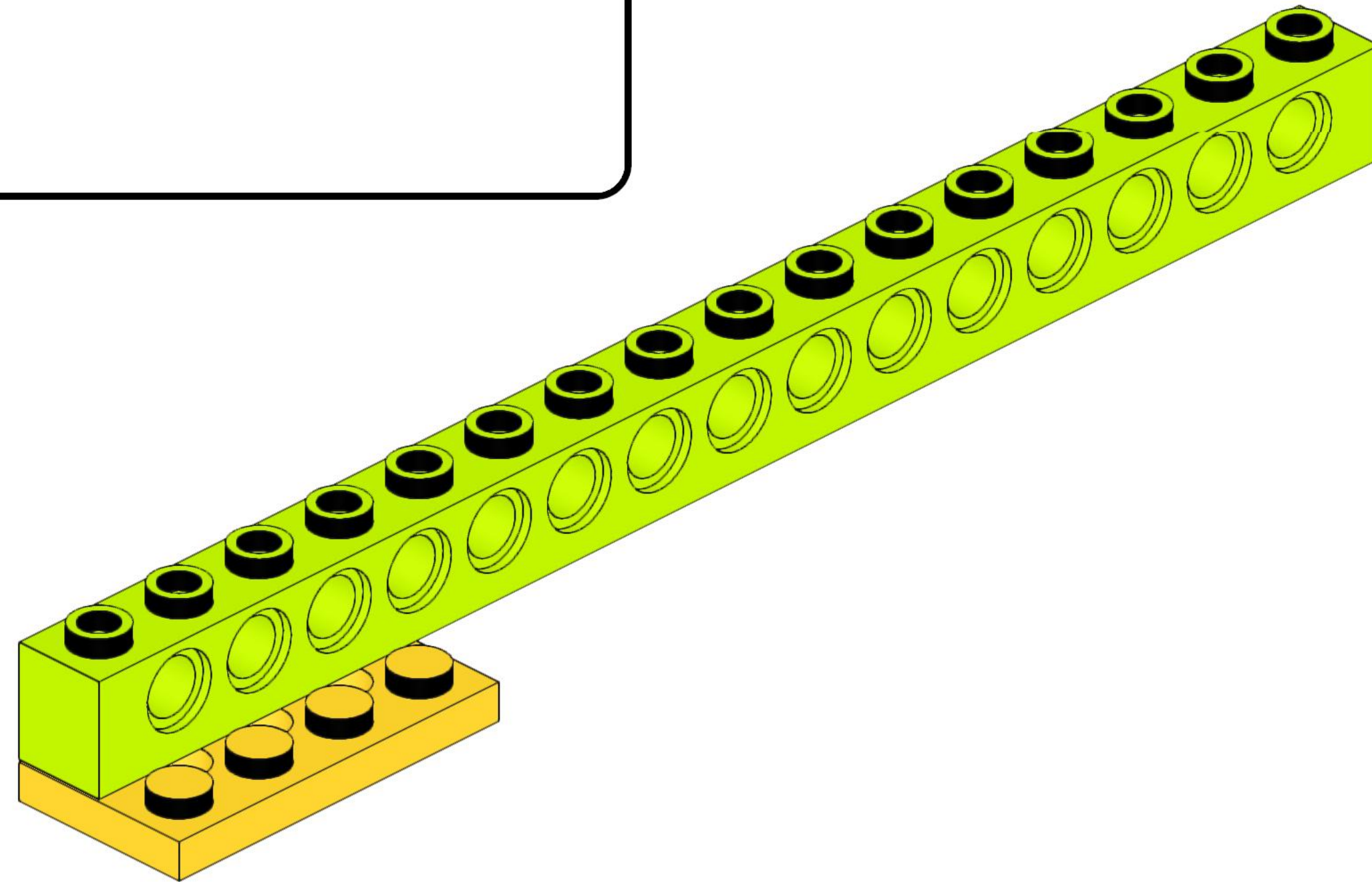
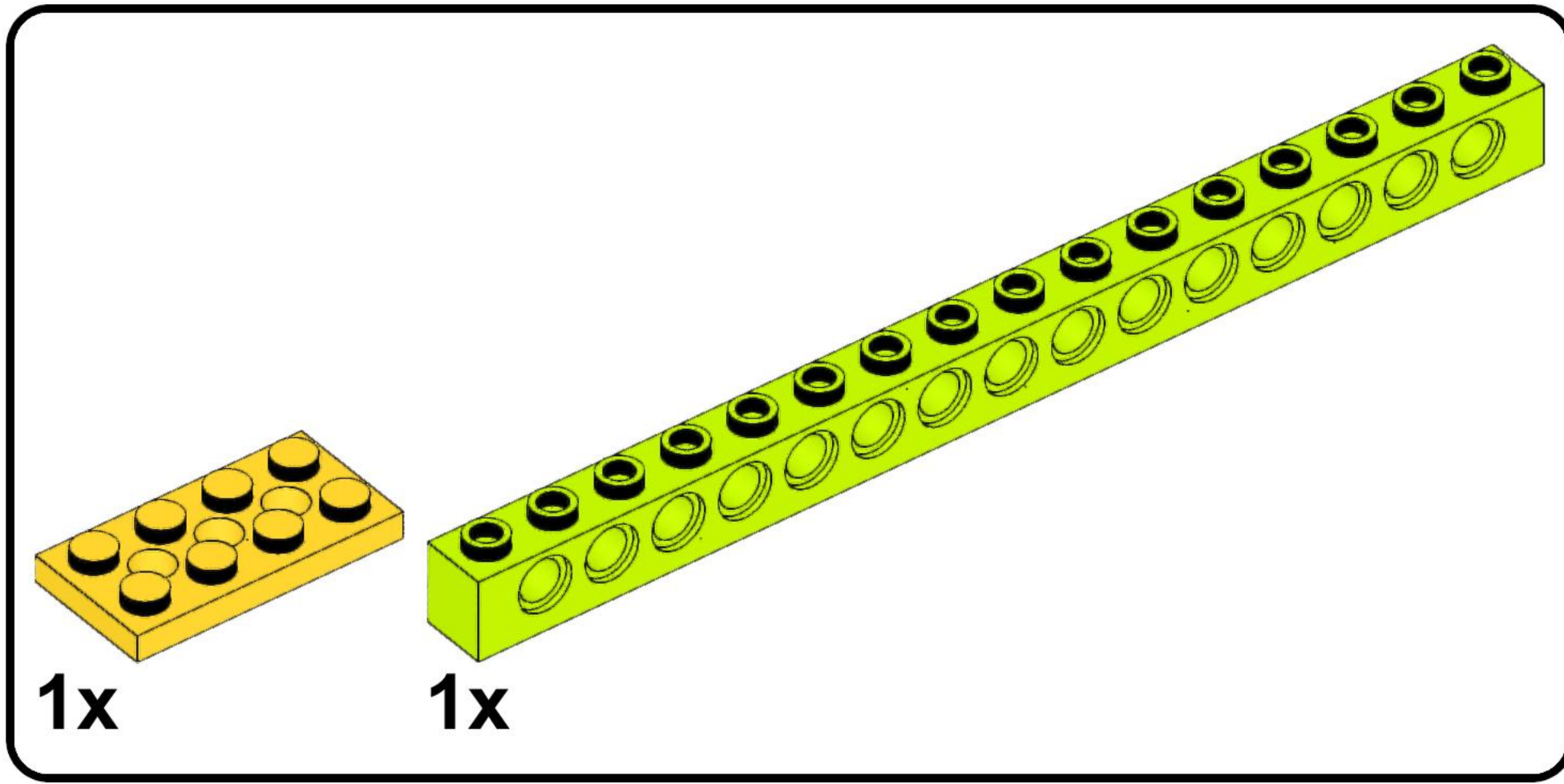


1x

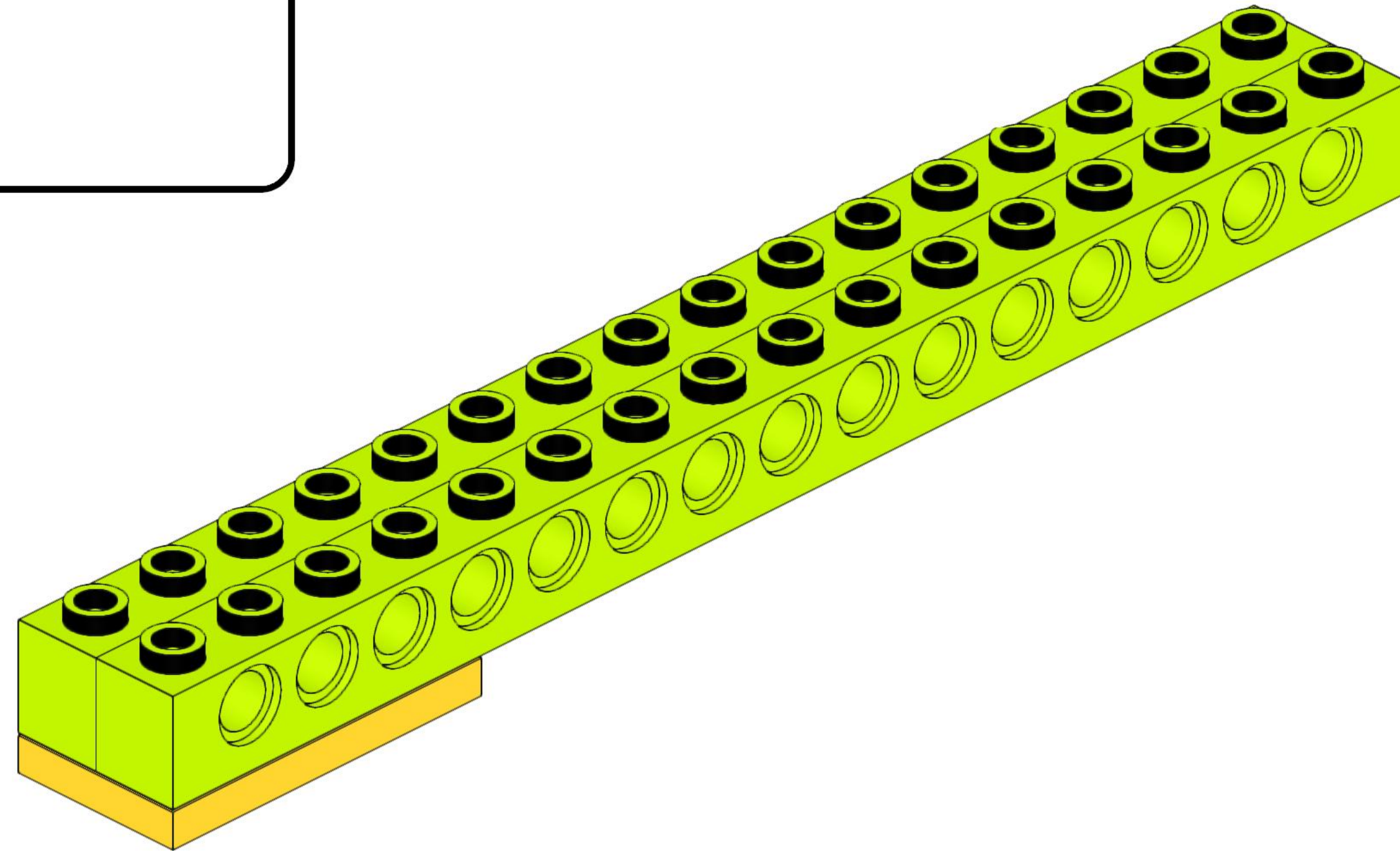
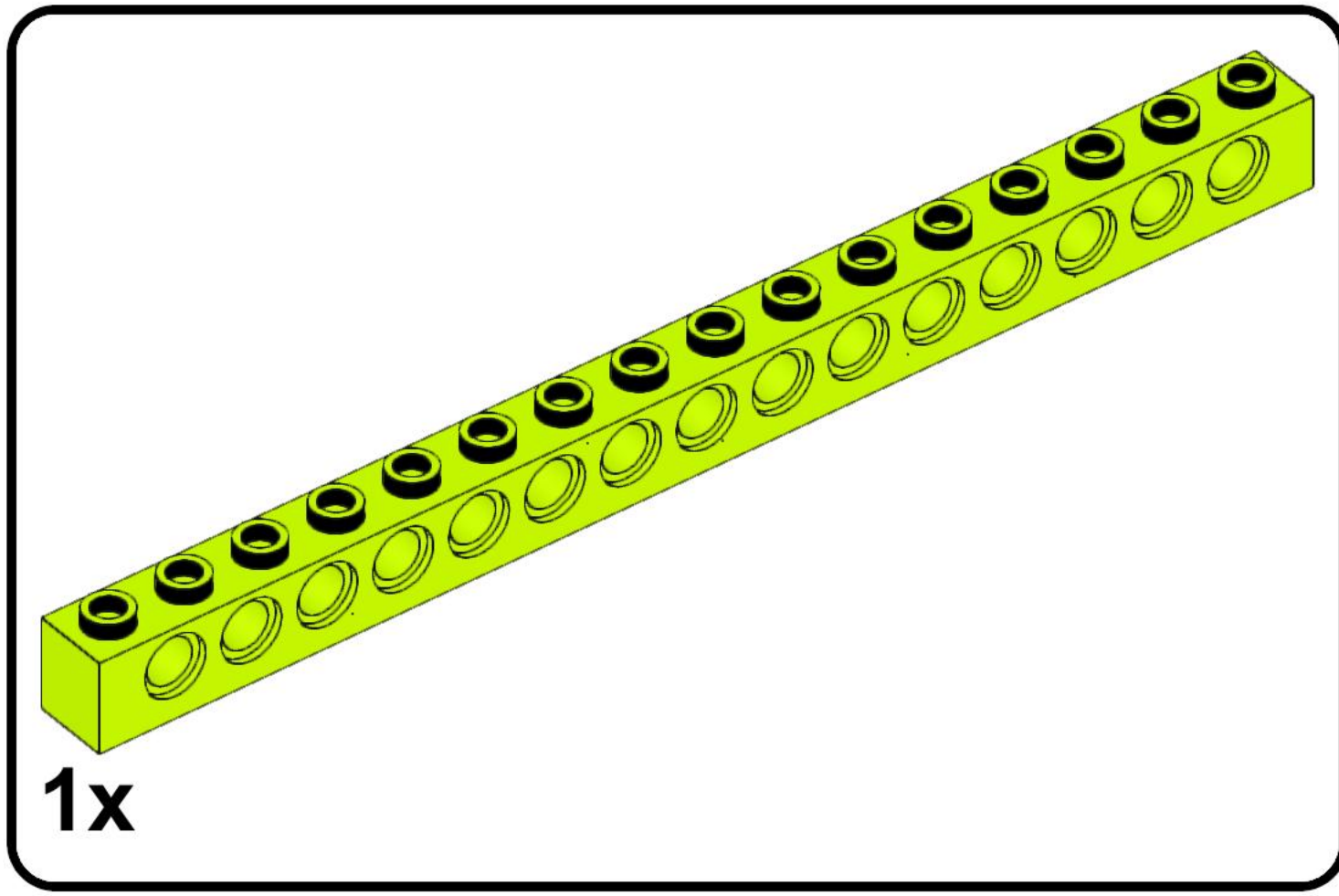
26



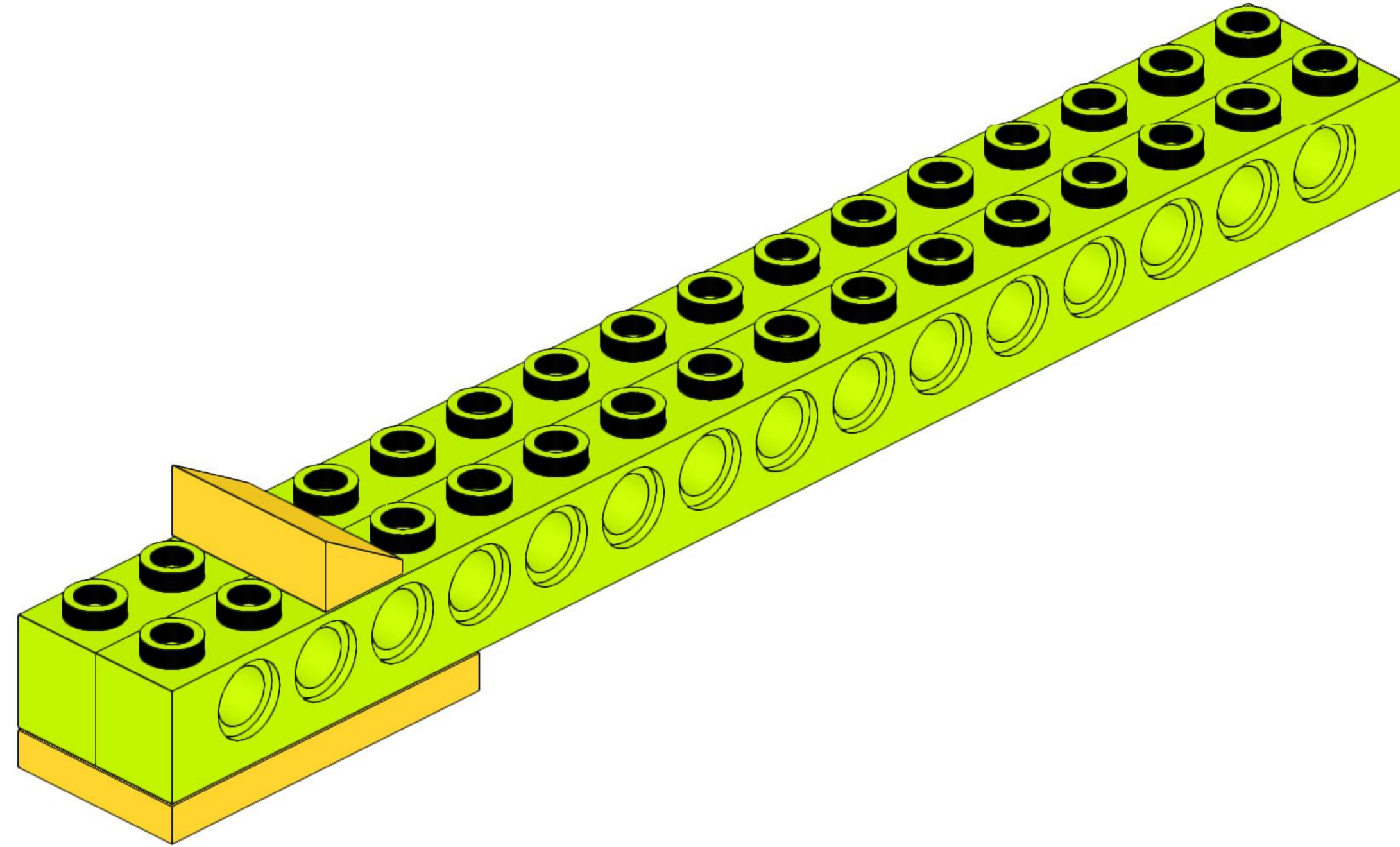
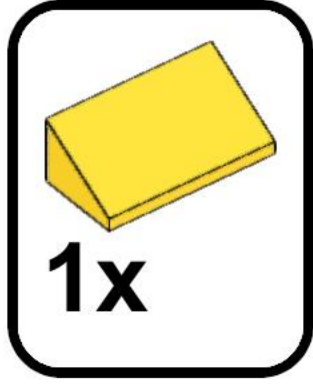
27



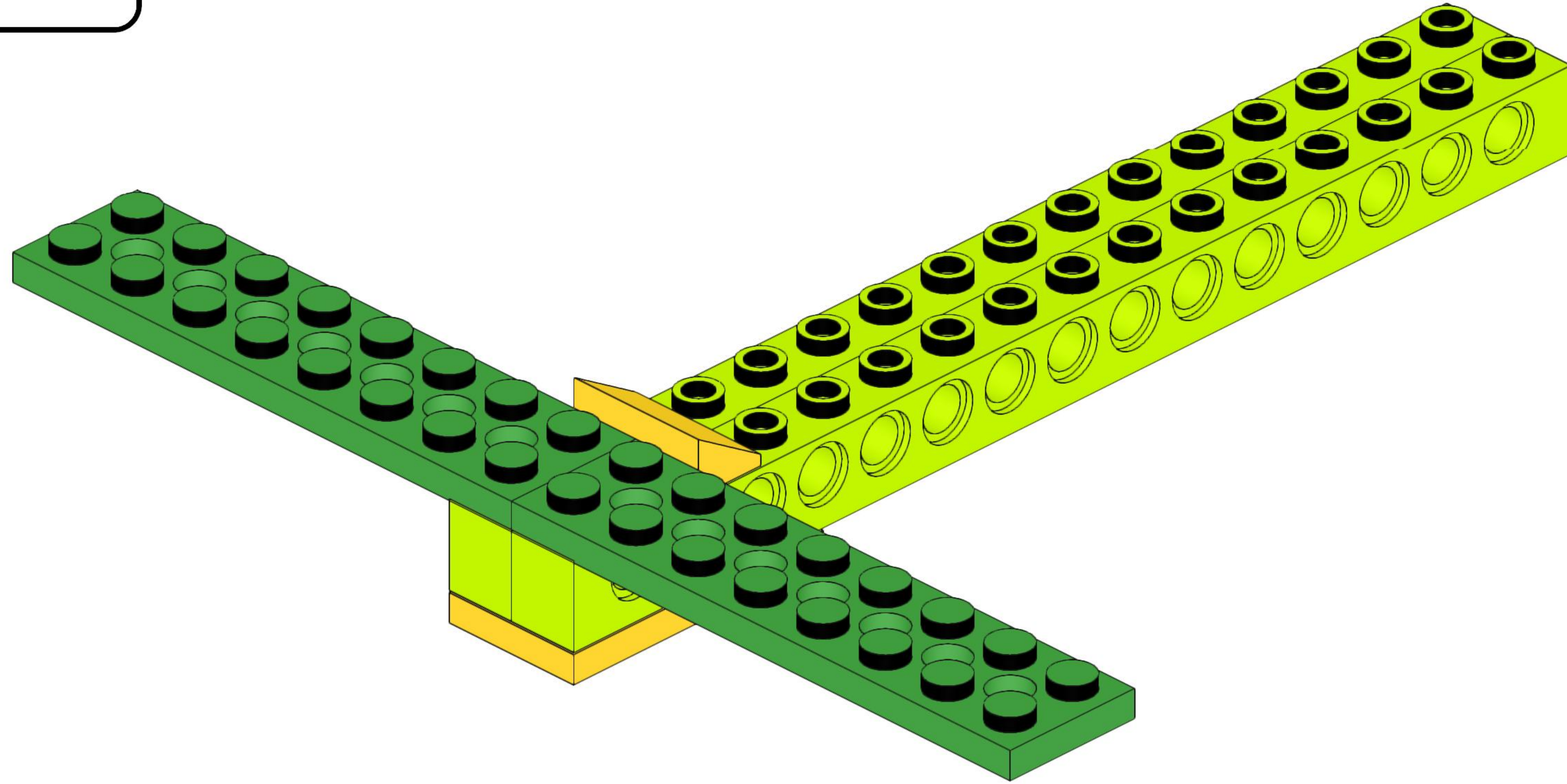
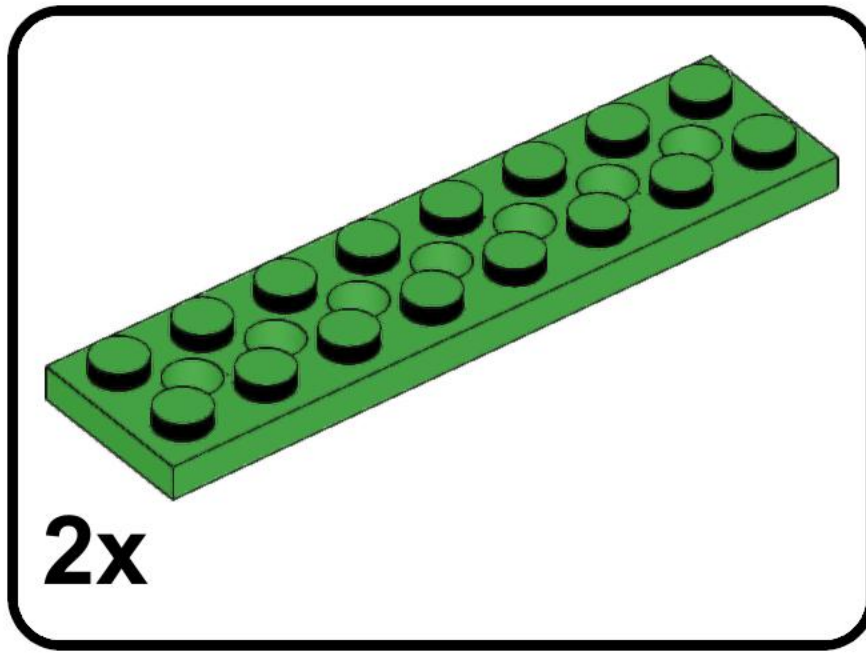
28



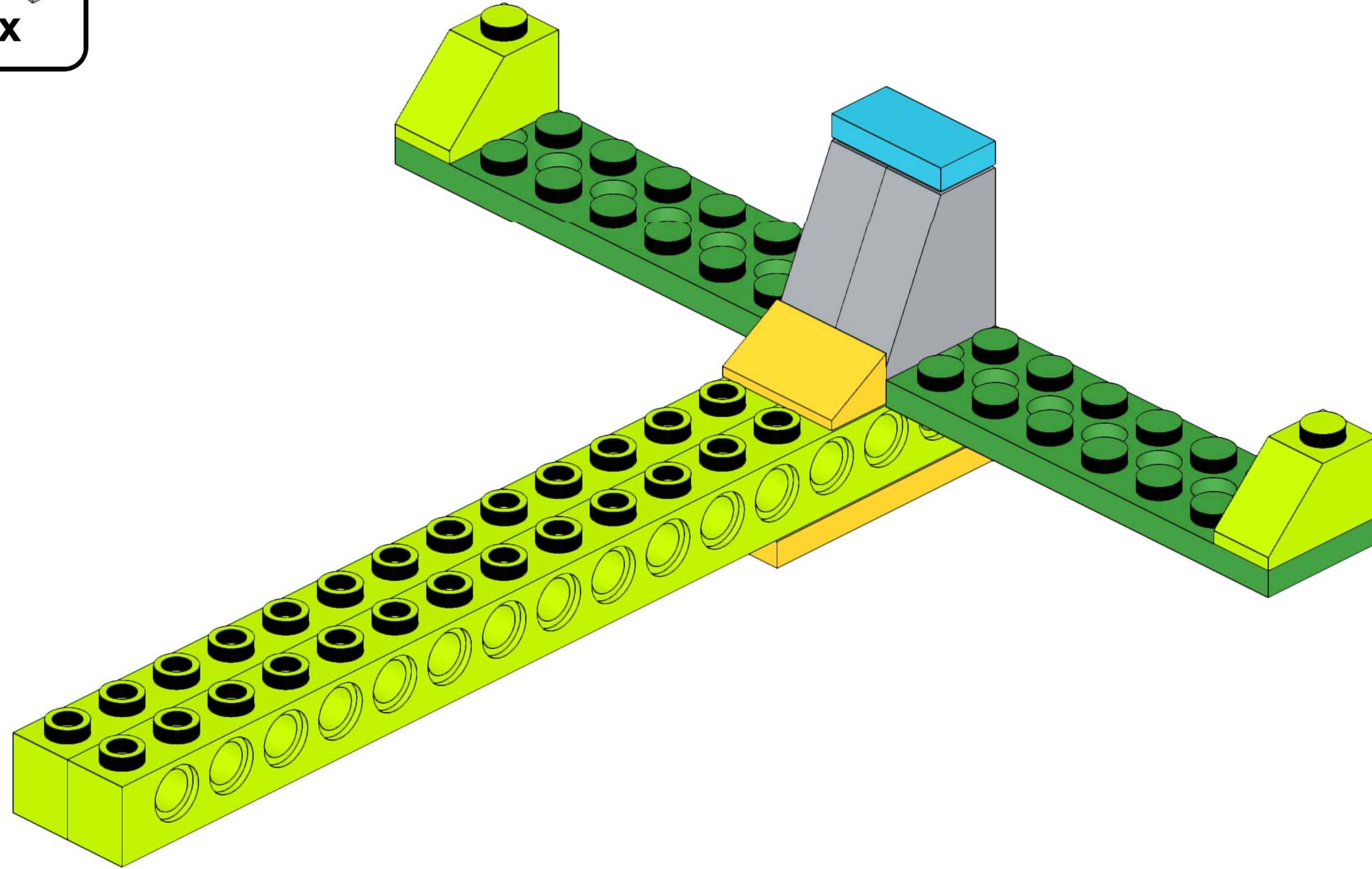
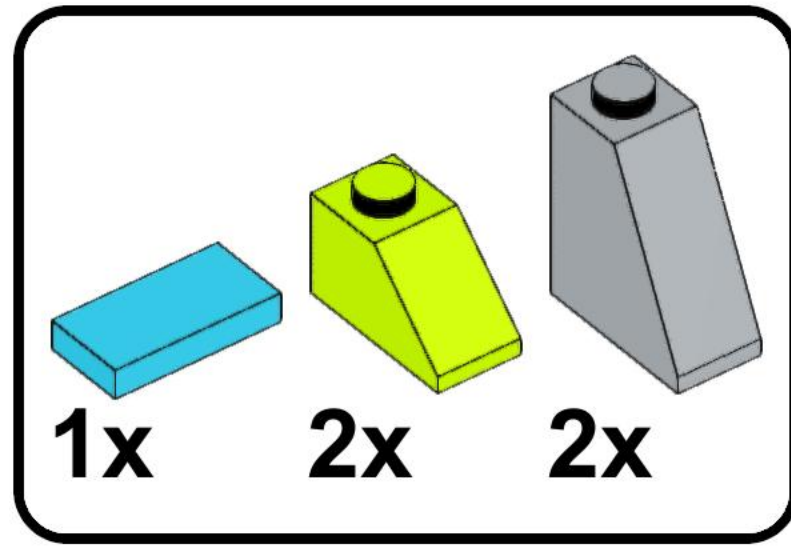
29



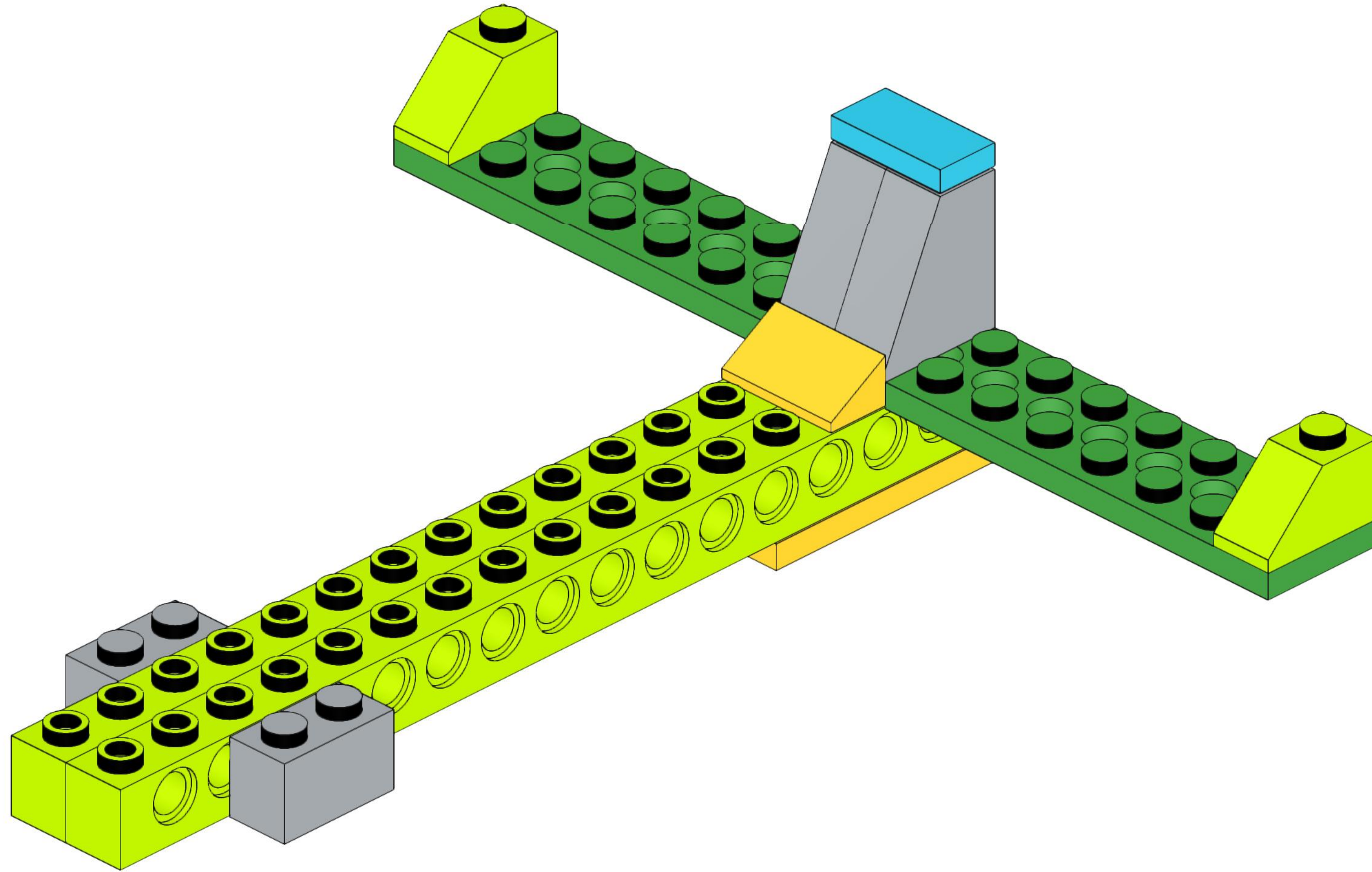
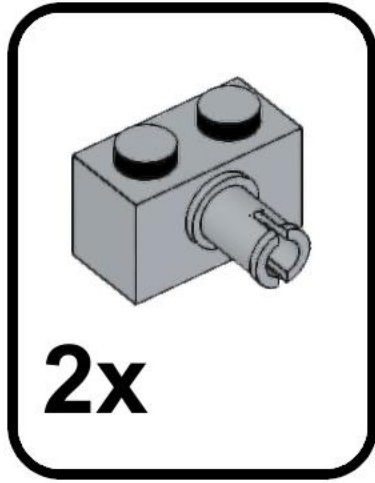
30



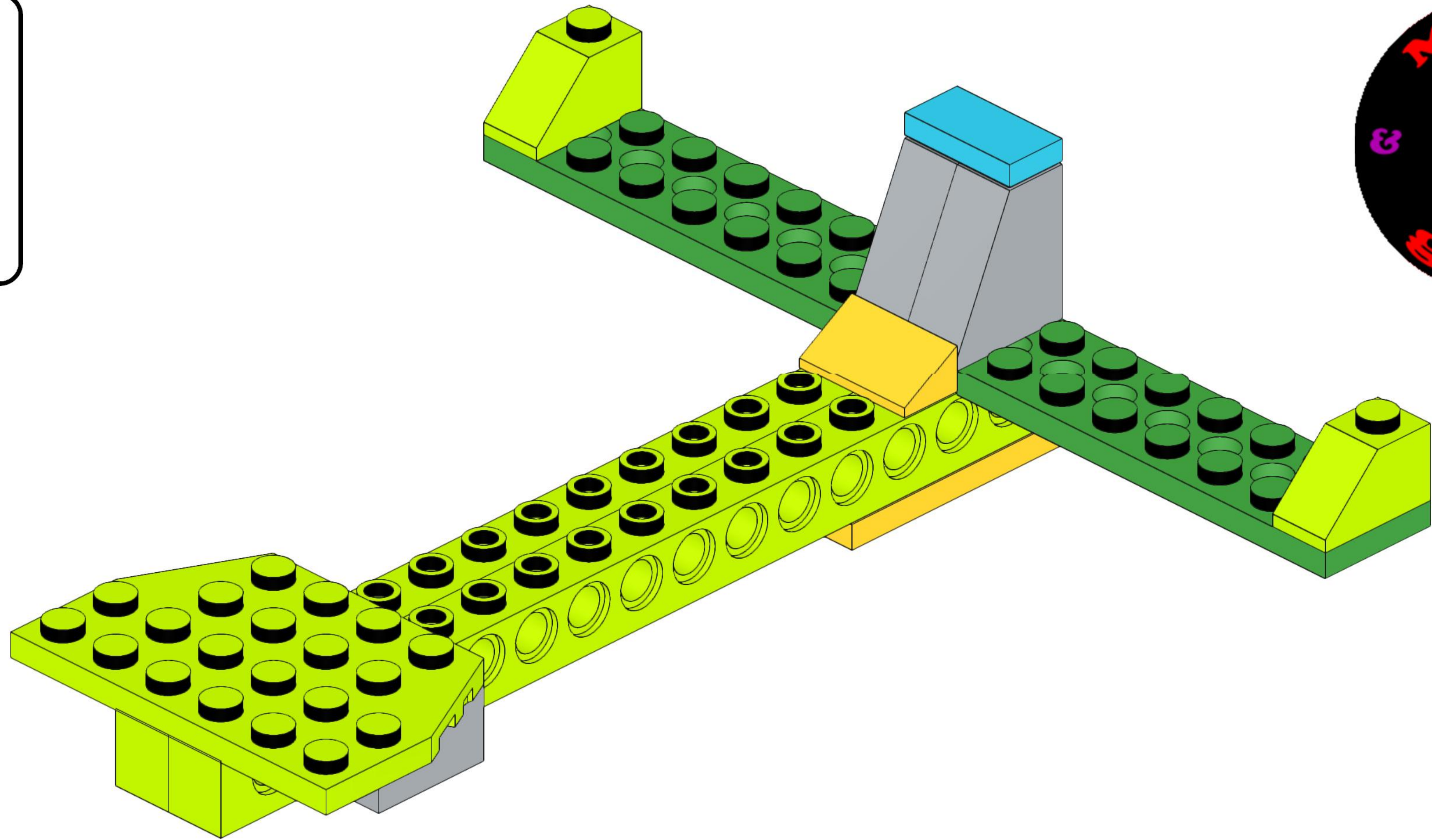
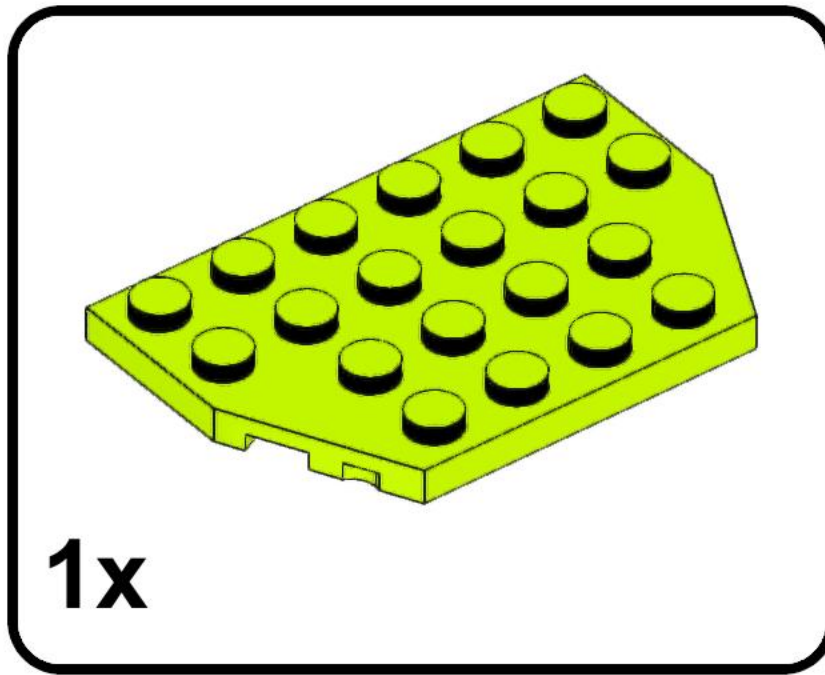
31



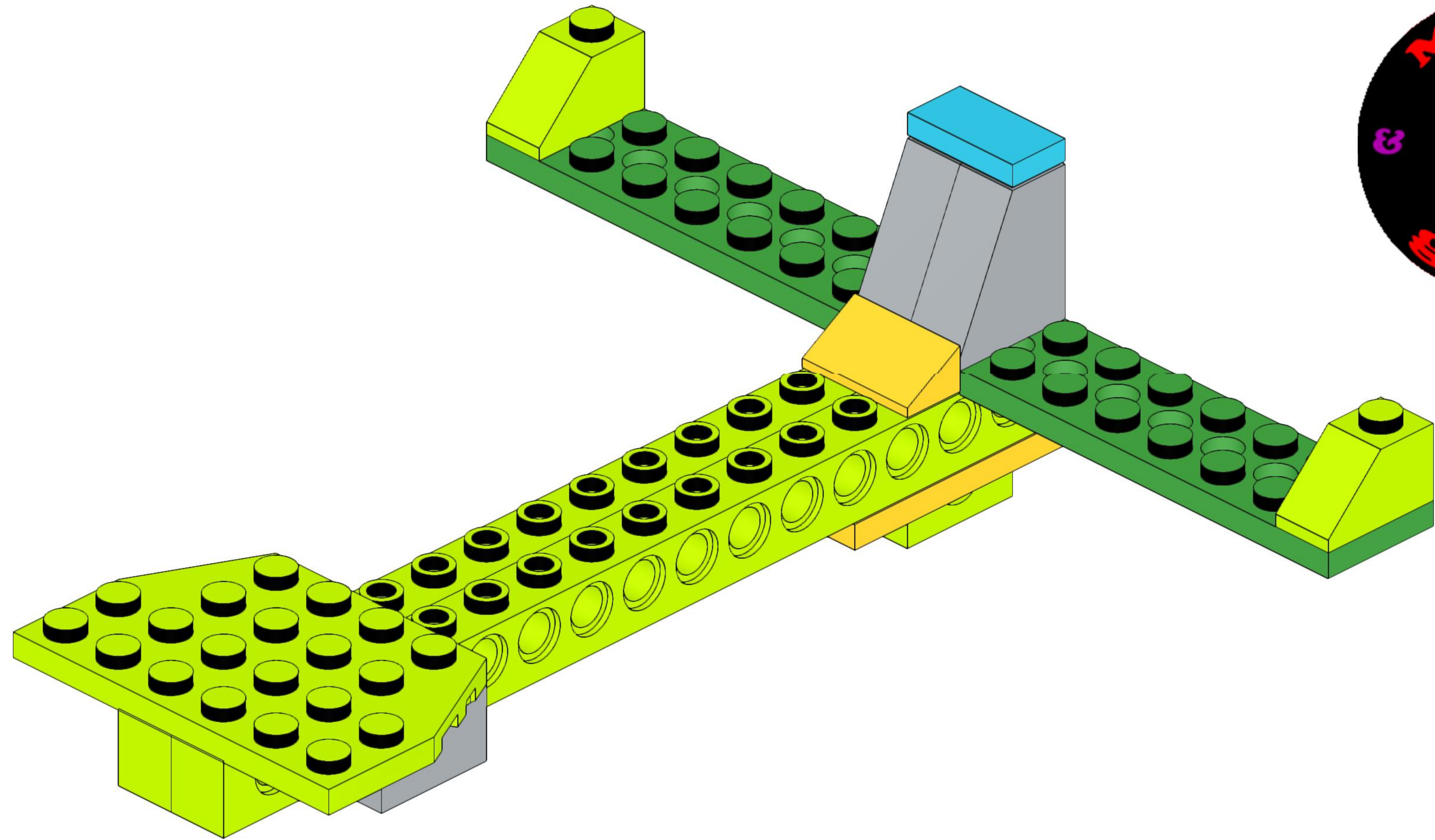
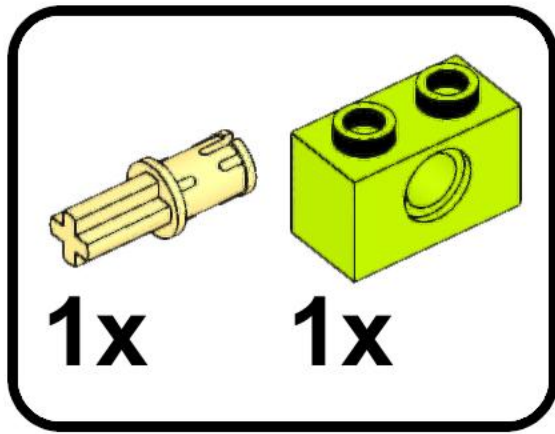
32



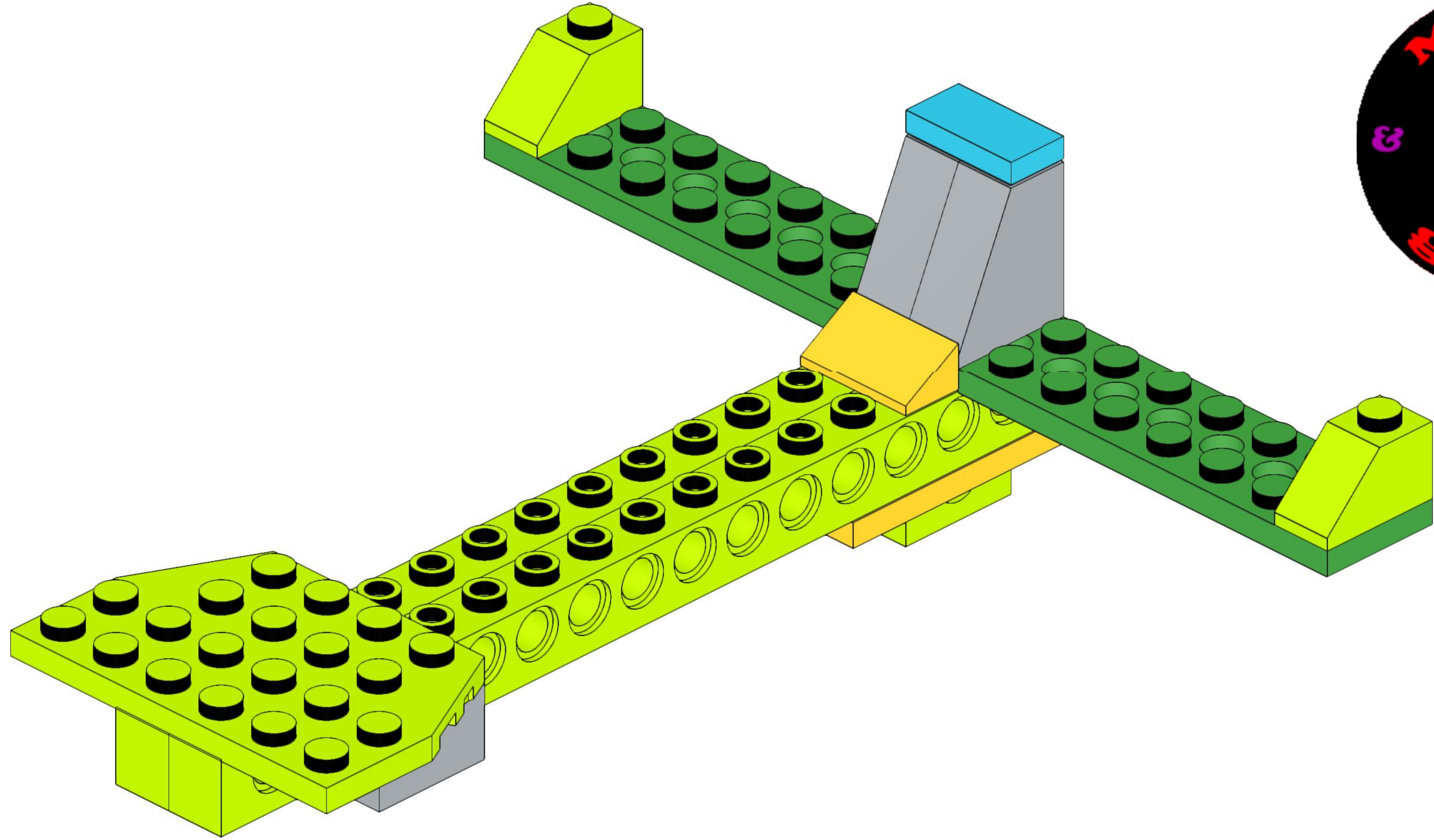
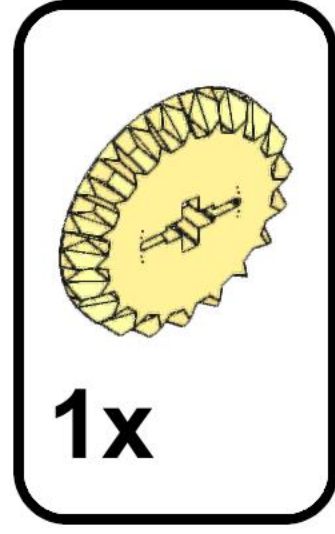
33



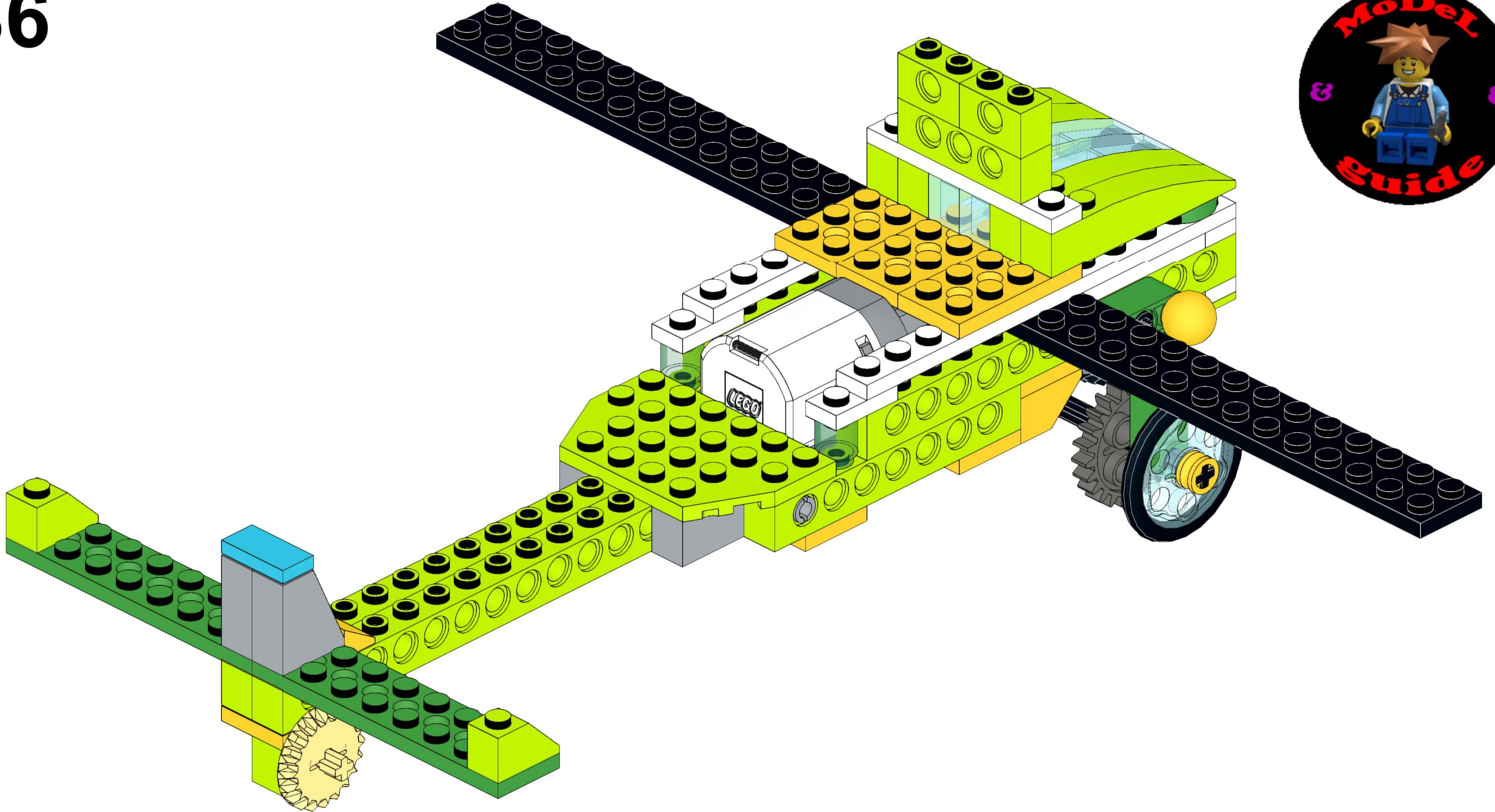
34



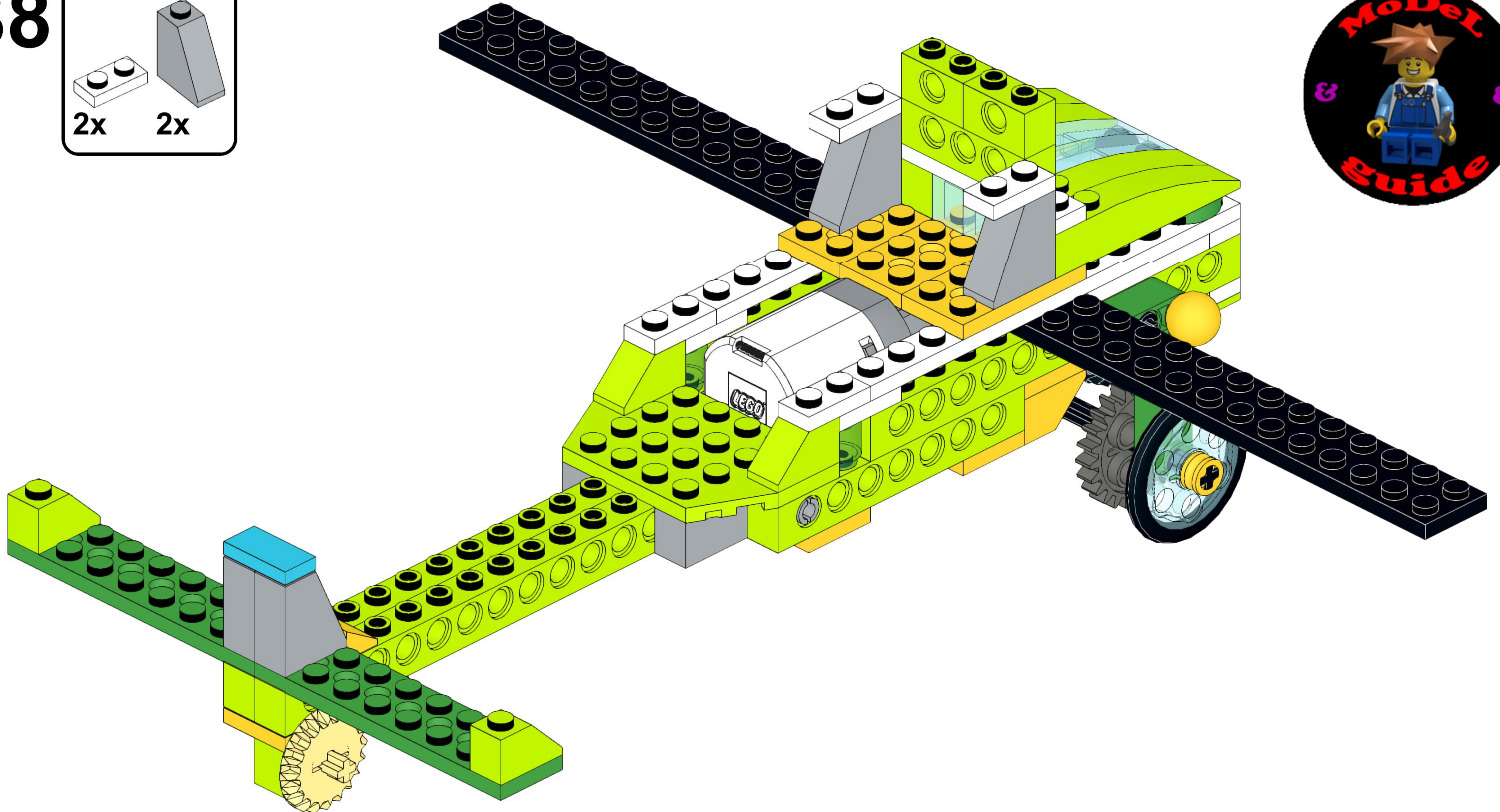
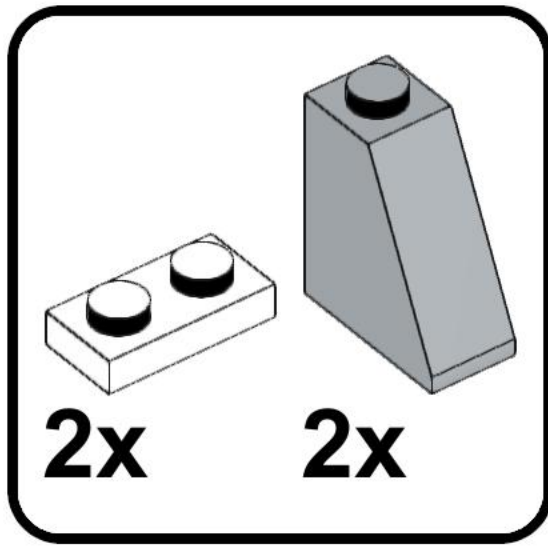
35



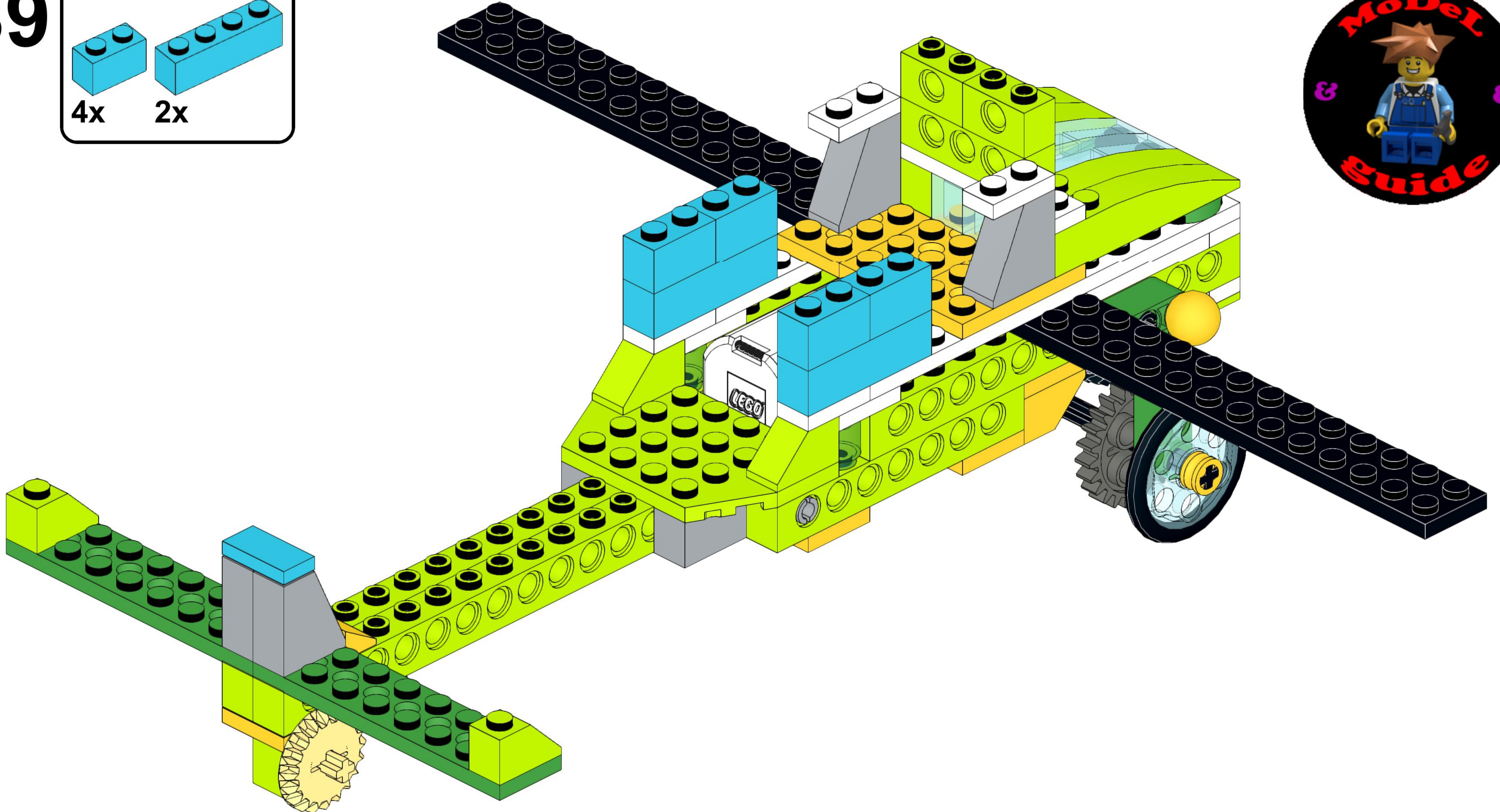
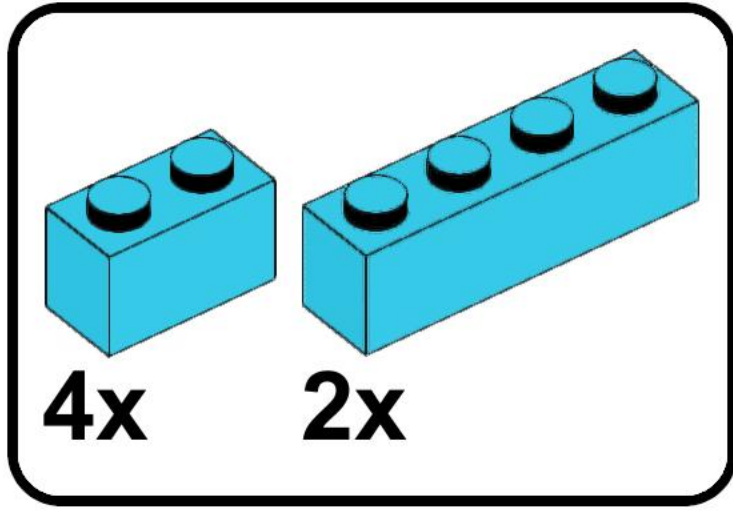
36



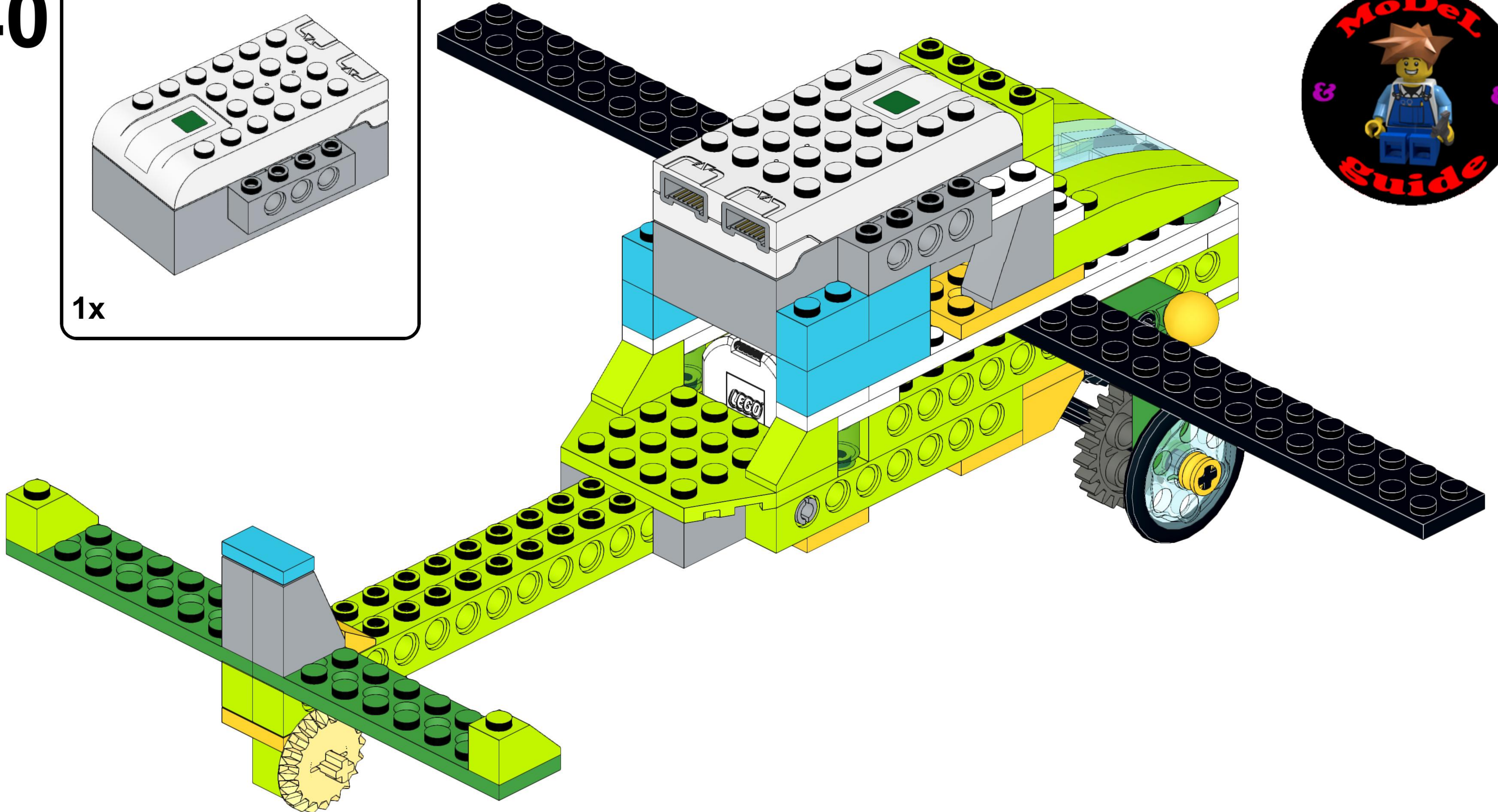
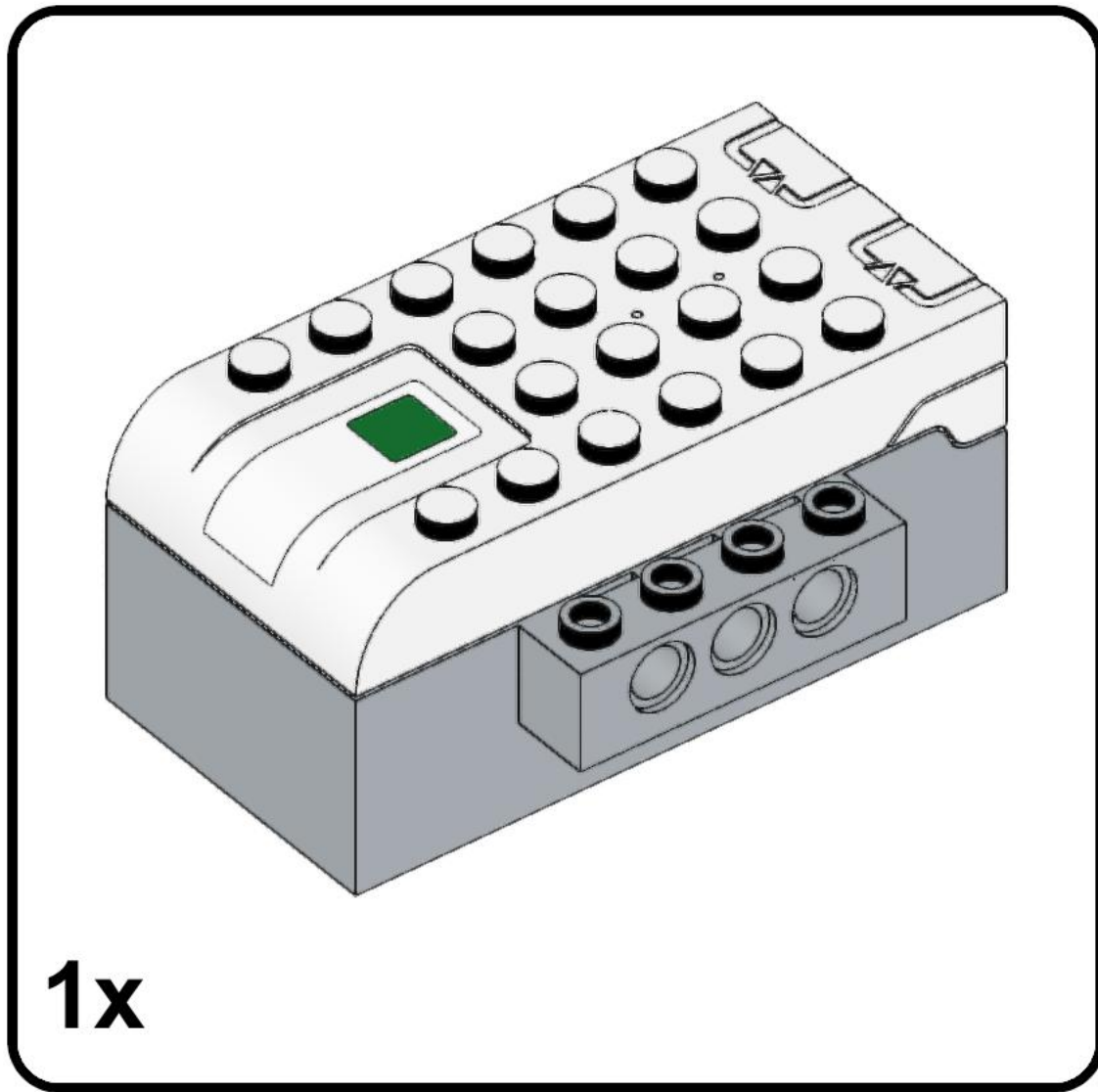
38



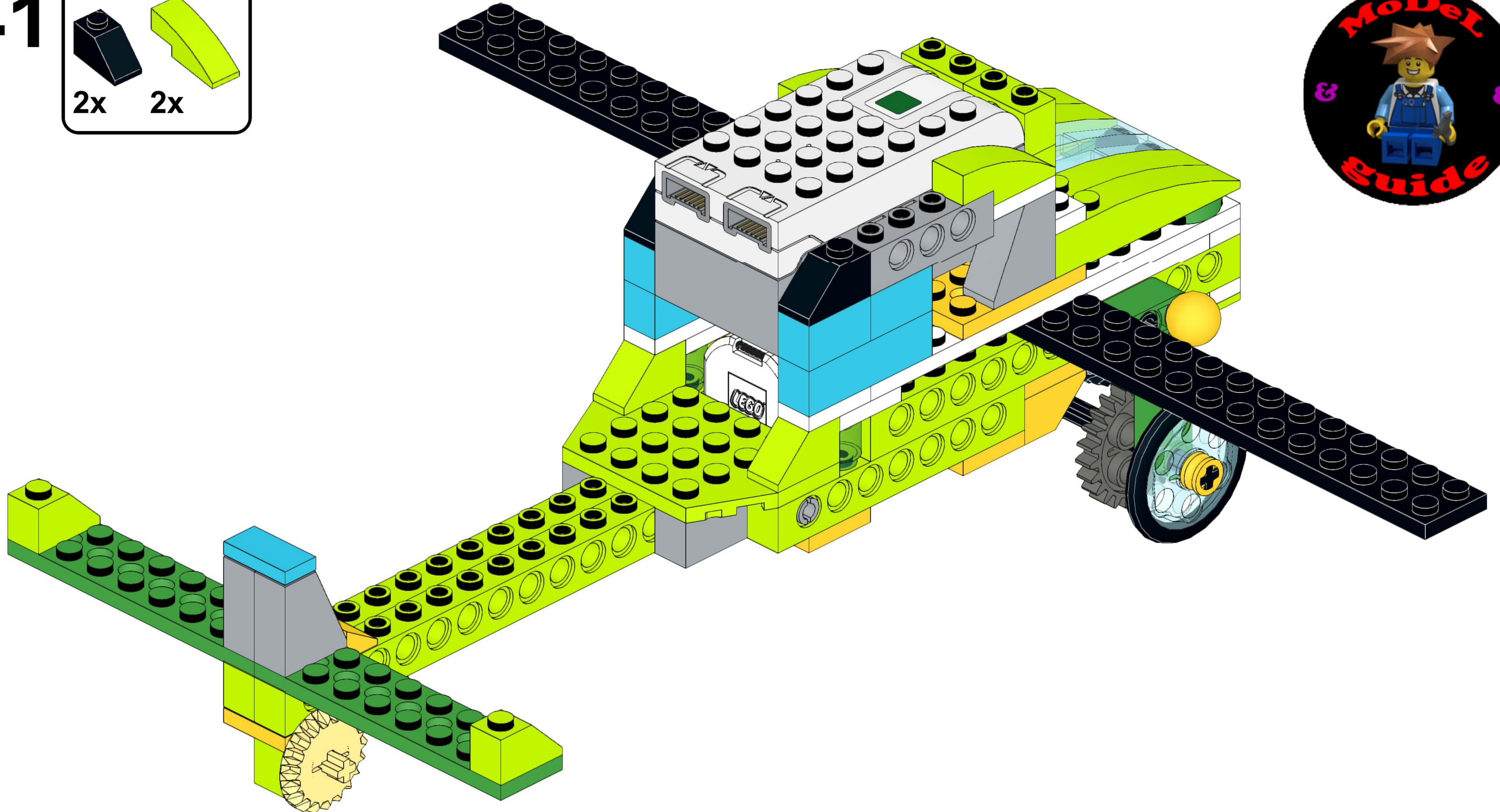
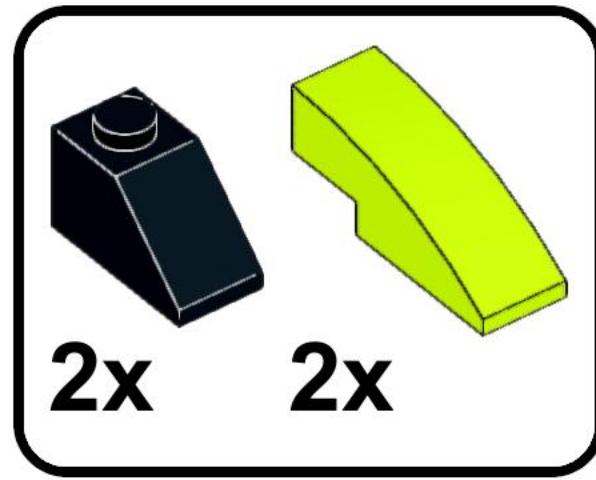
39



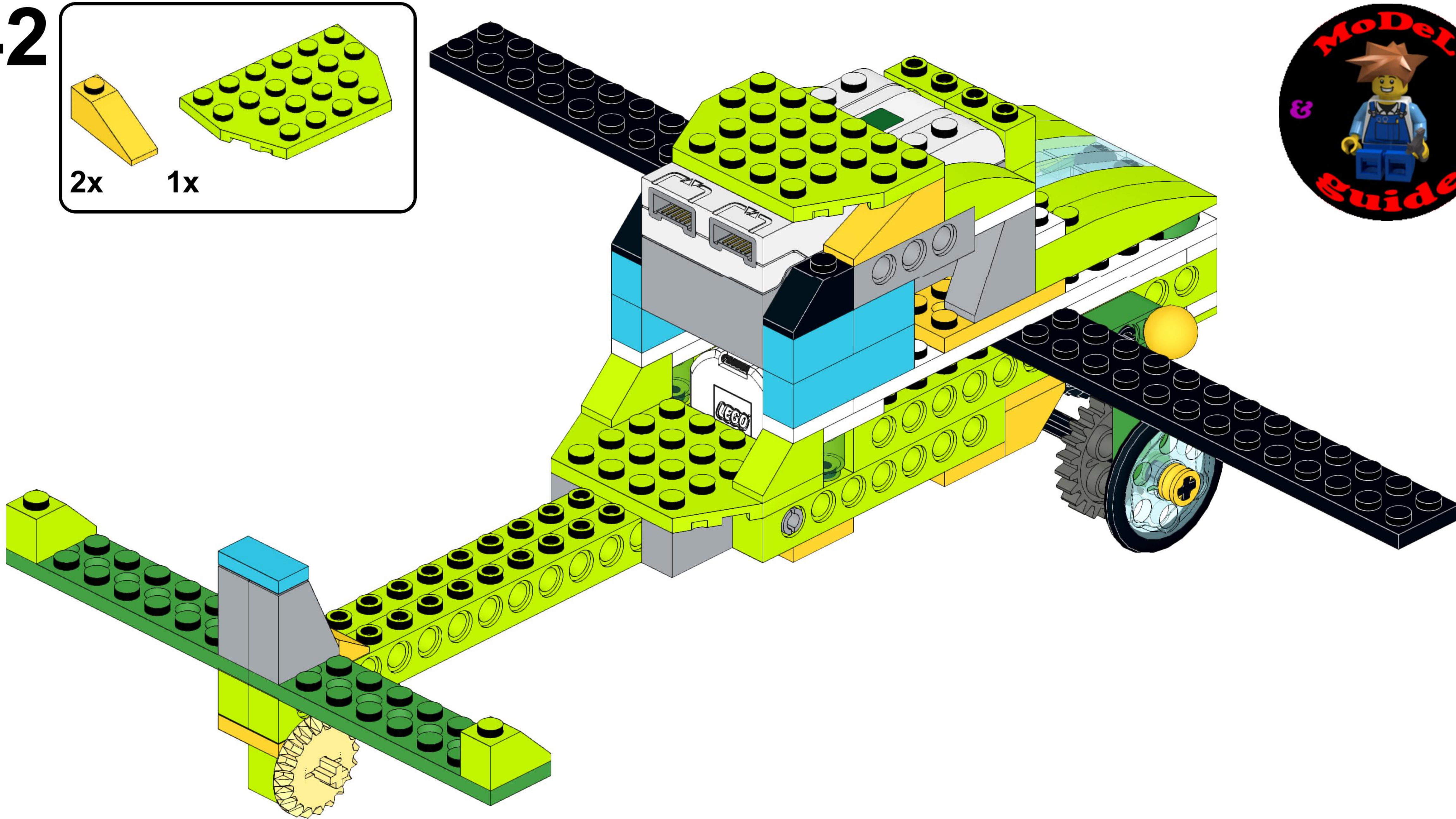
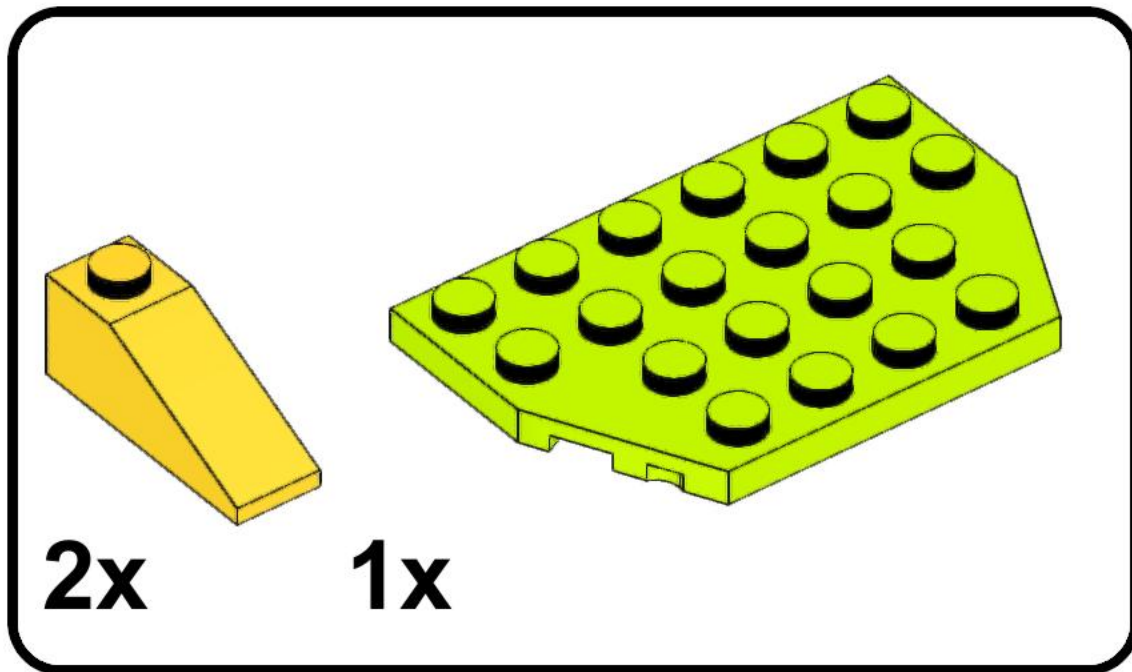
40



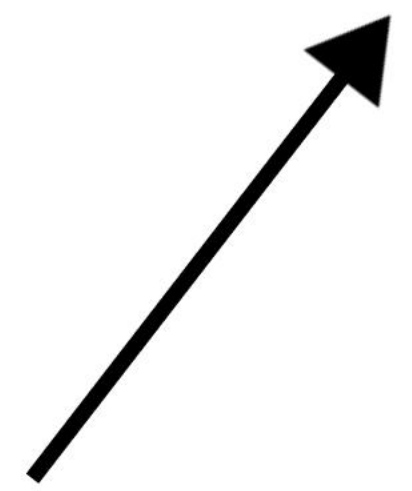
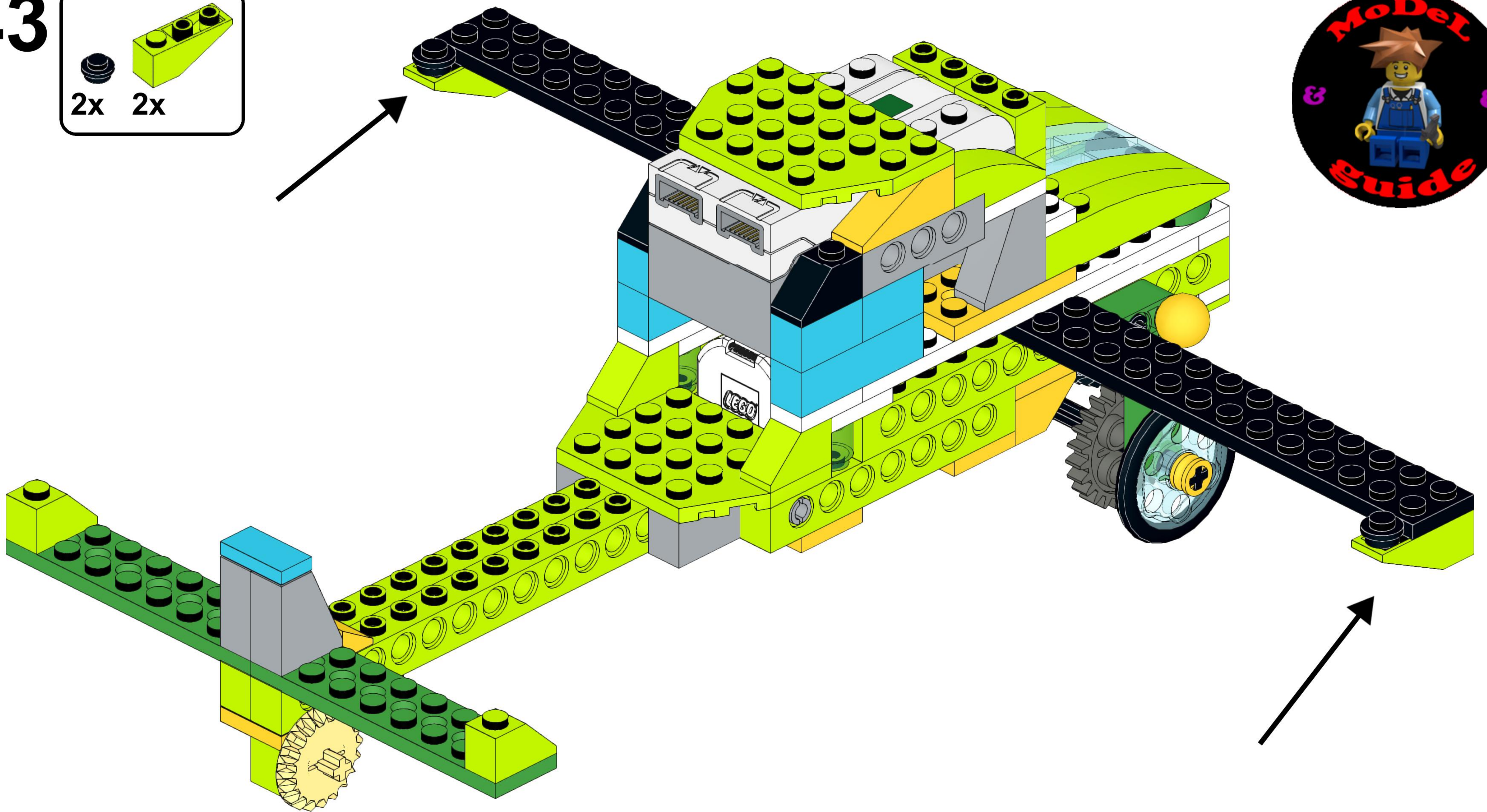
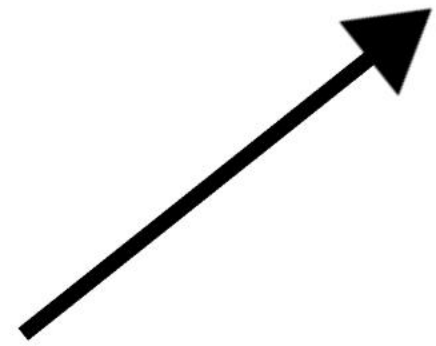
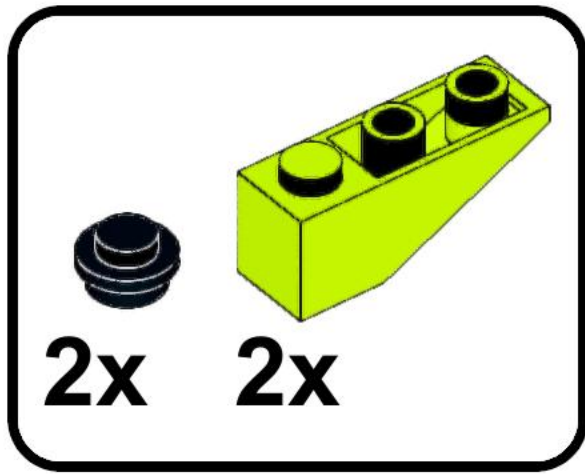
41



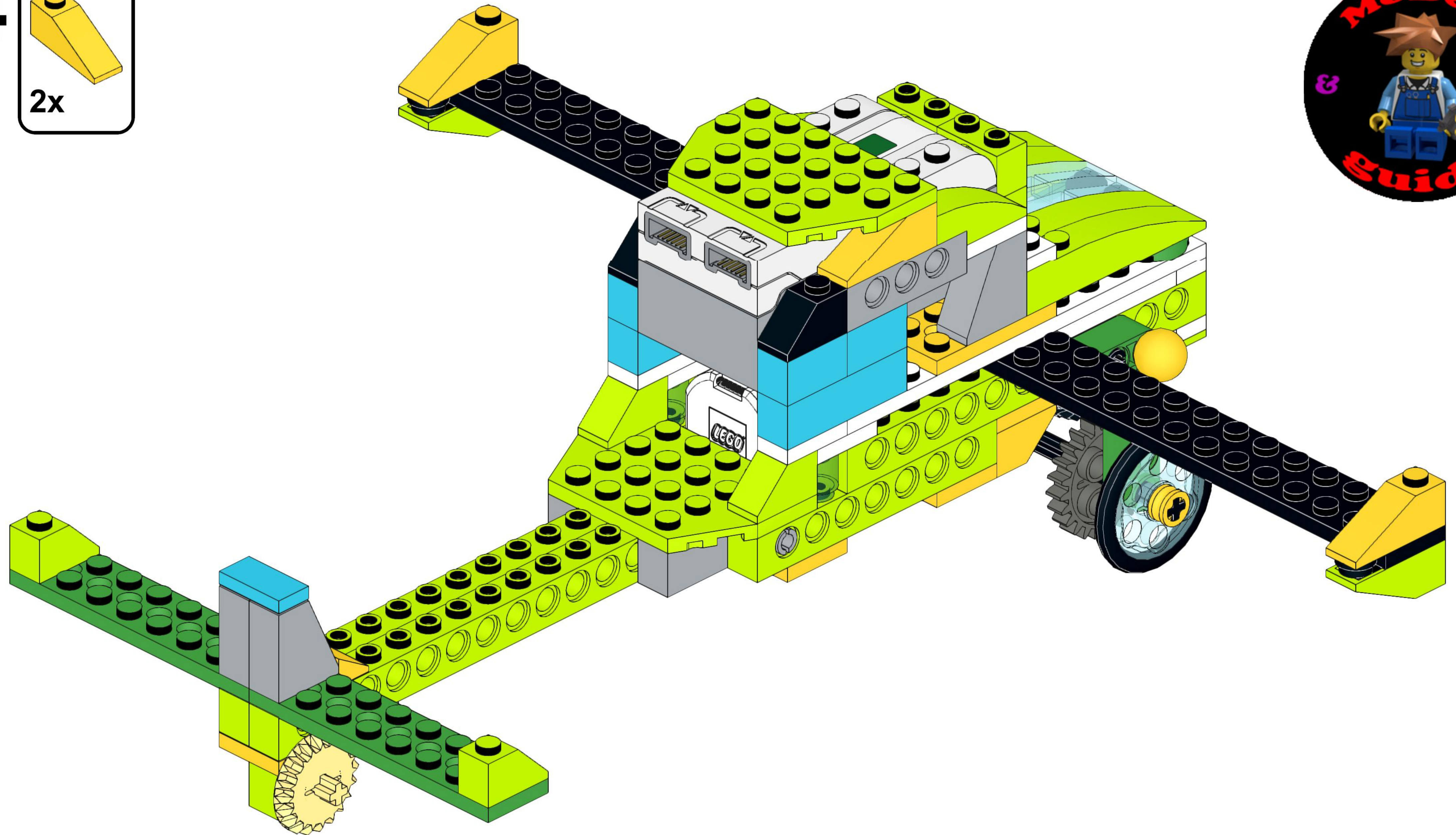
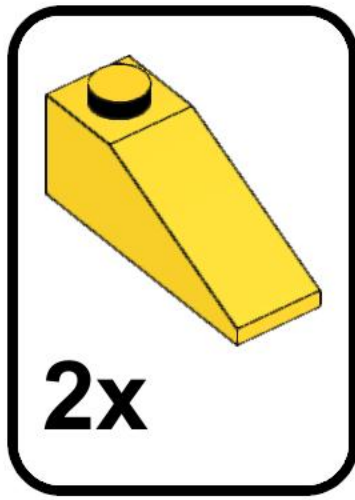
42



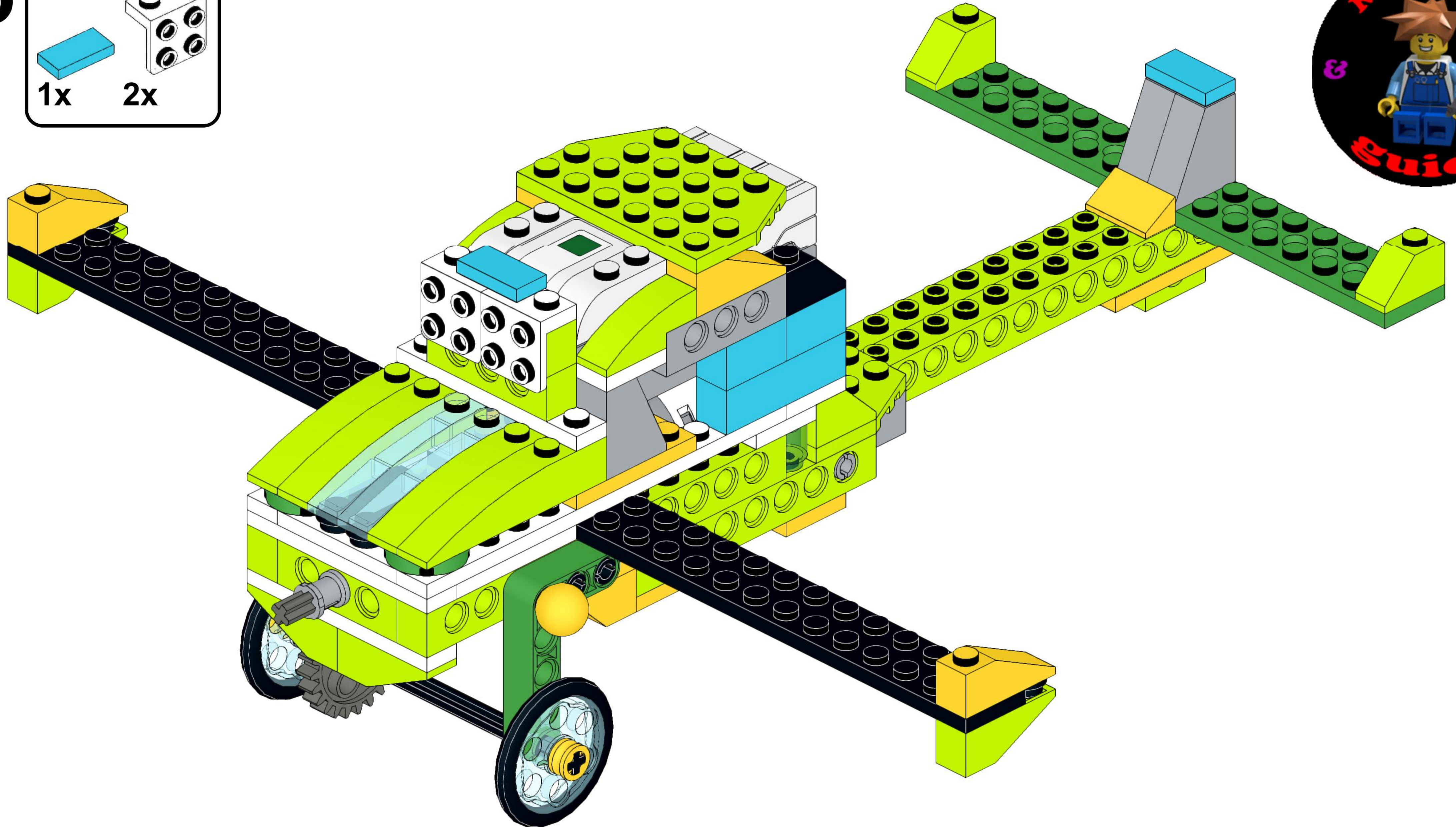
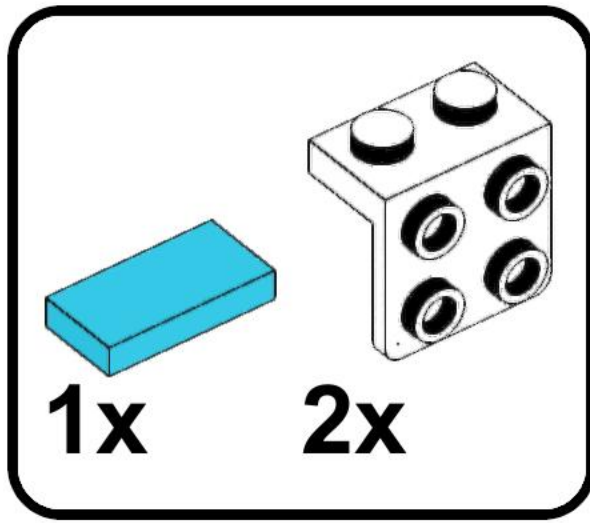
43



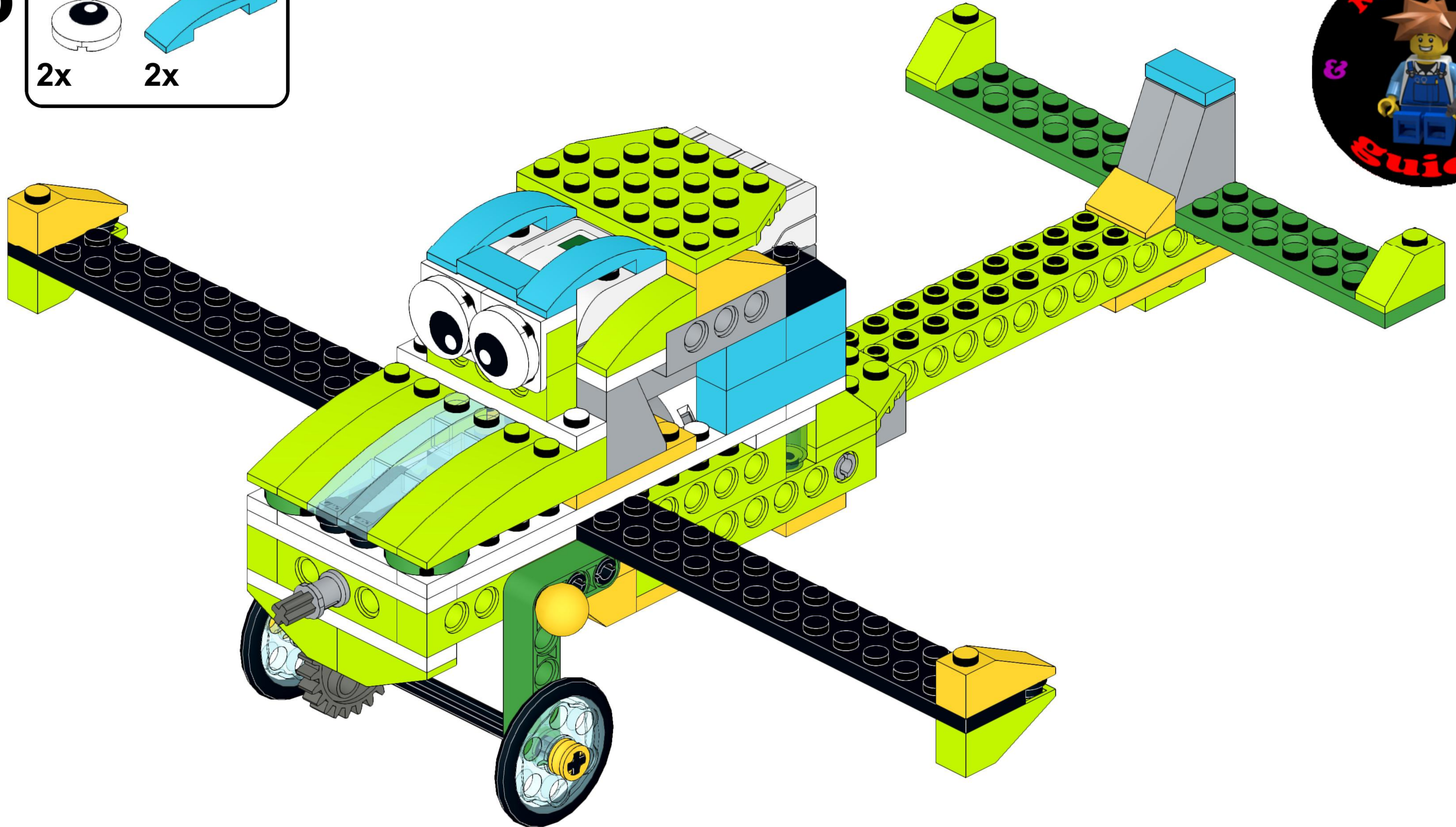
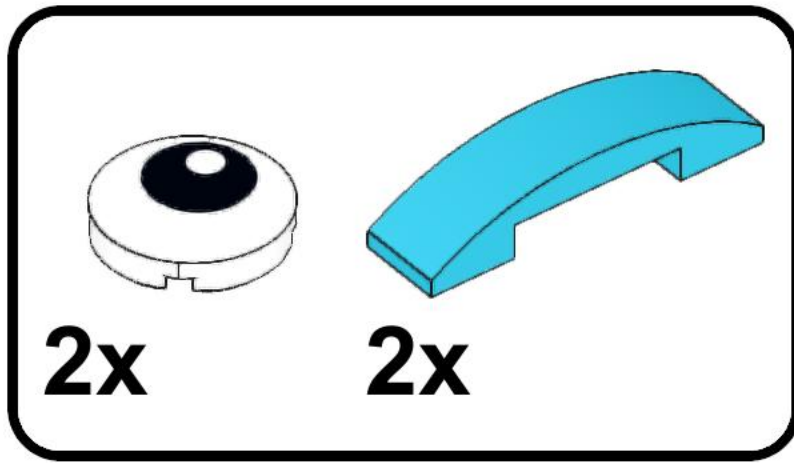
44



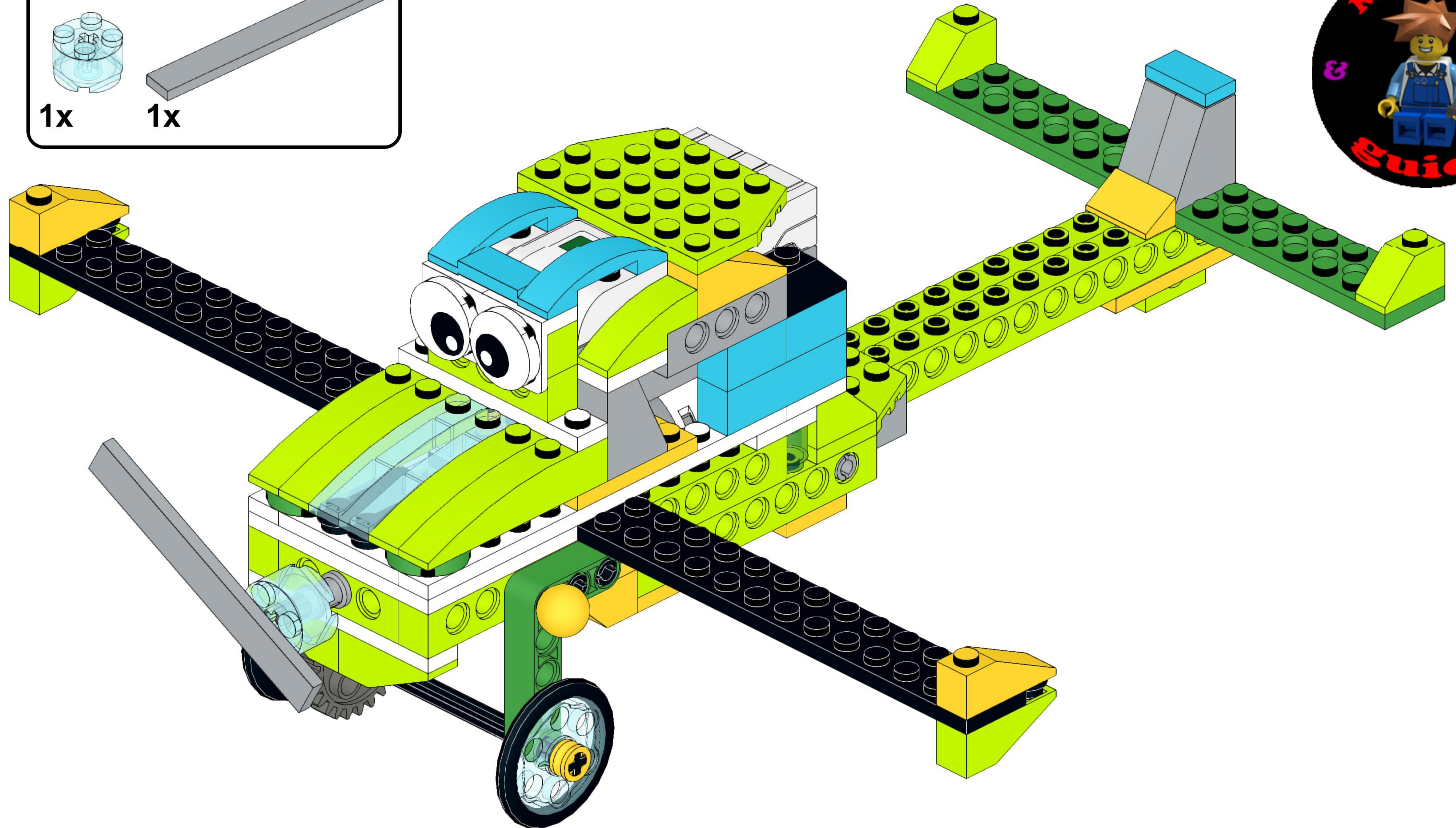
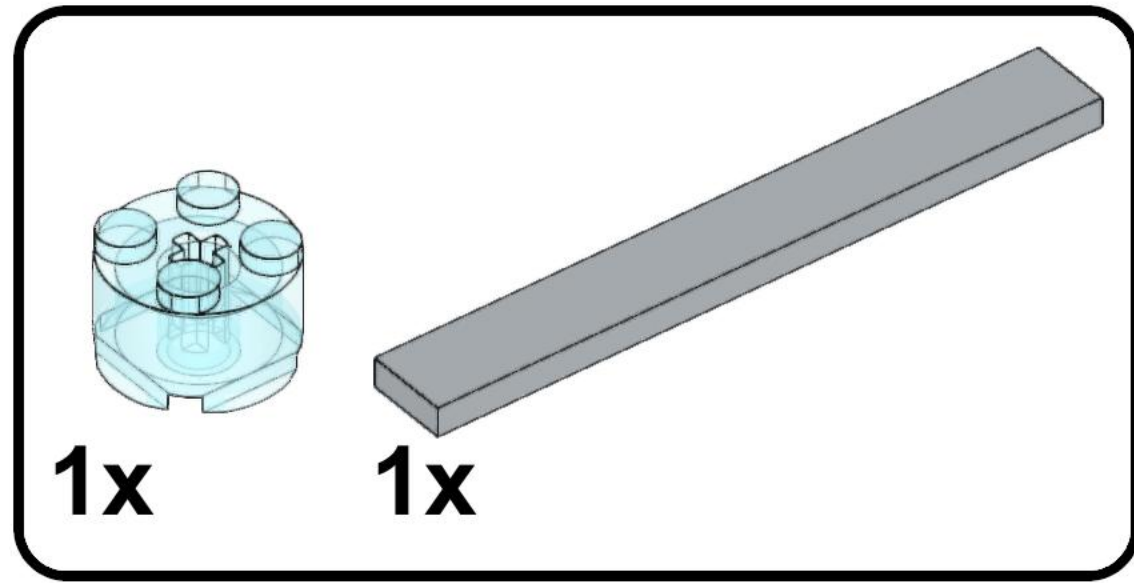
45



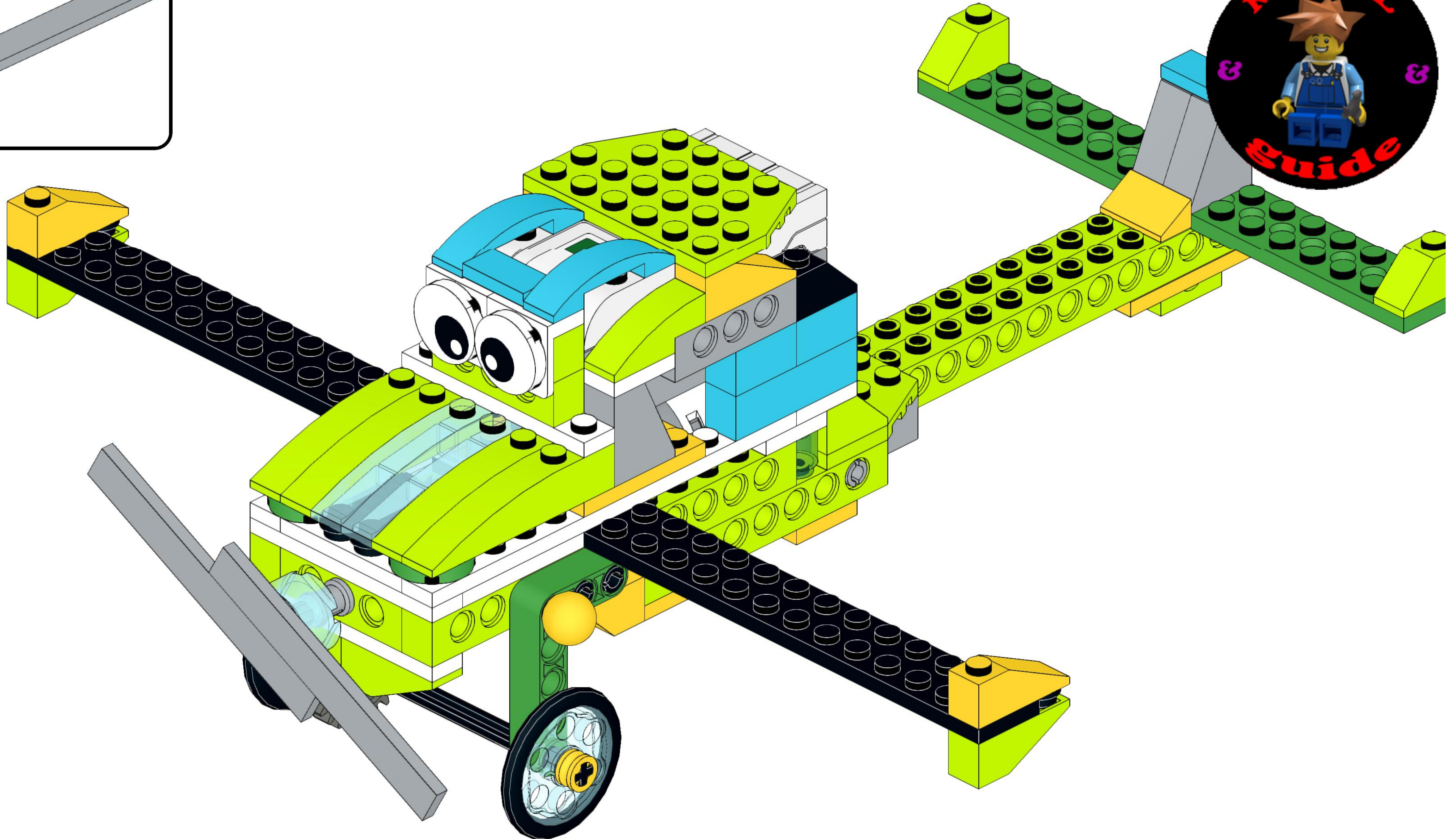
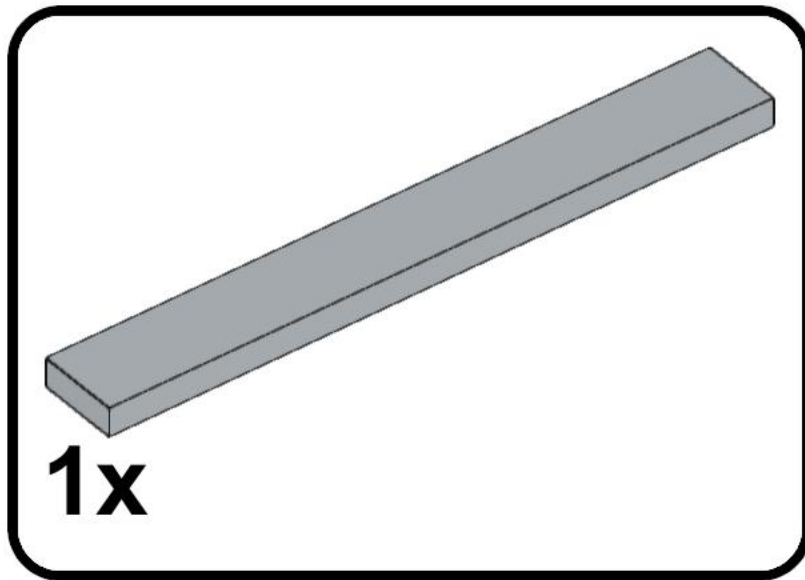
46



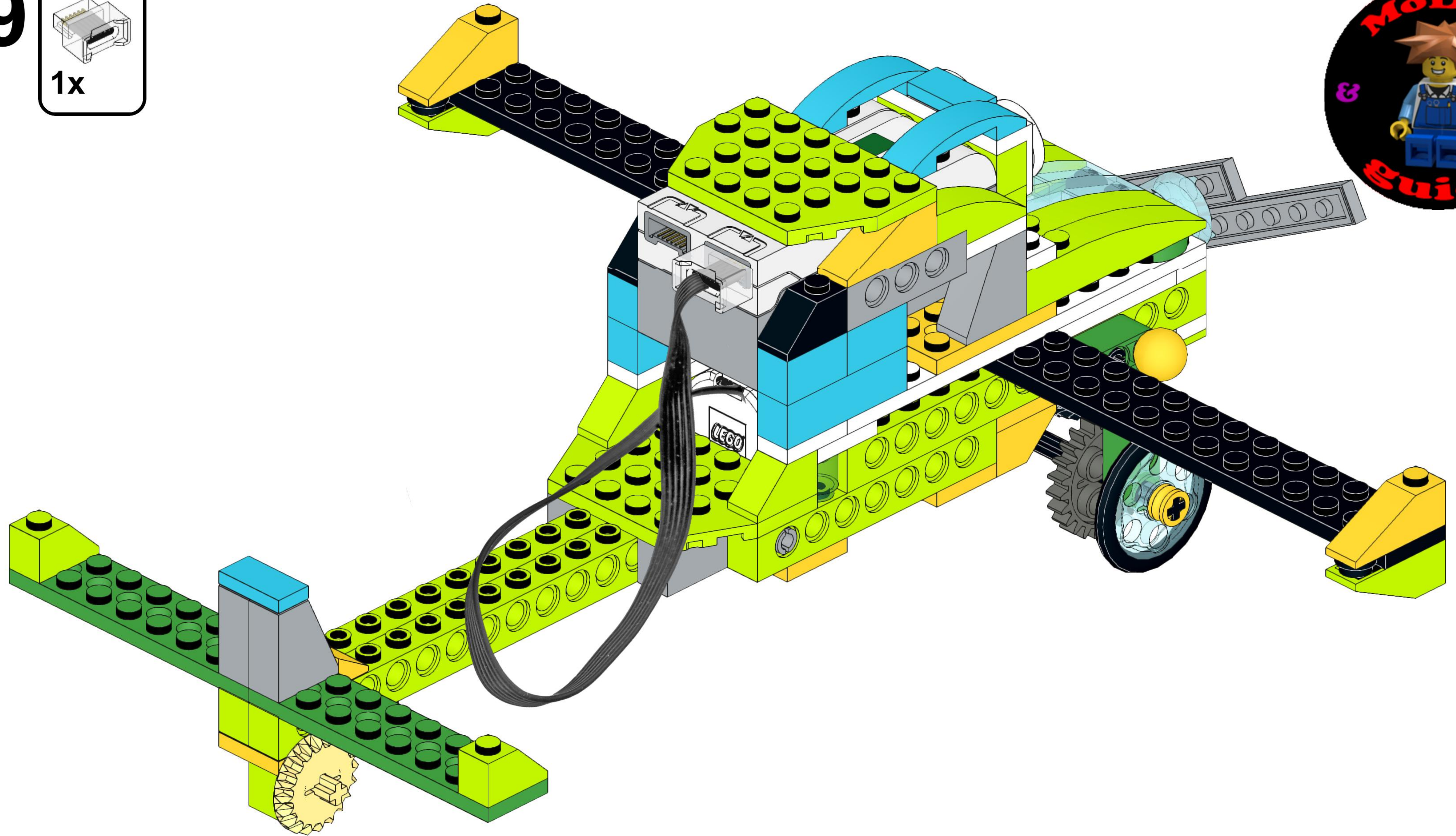
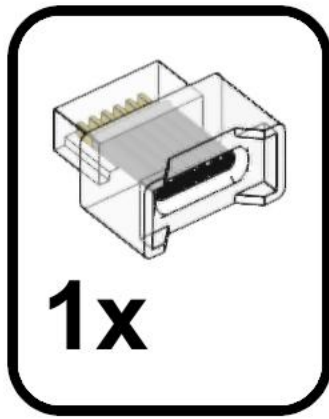
47



48



49





4x



6x



2x



1x



1x



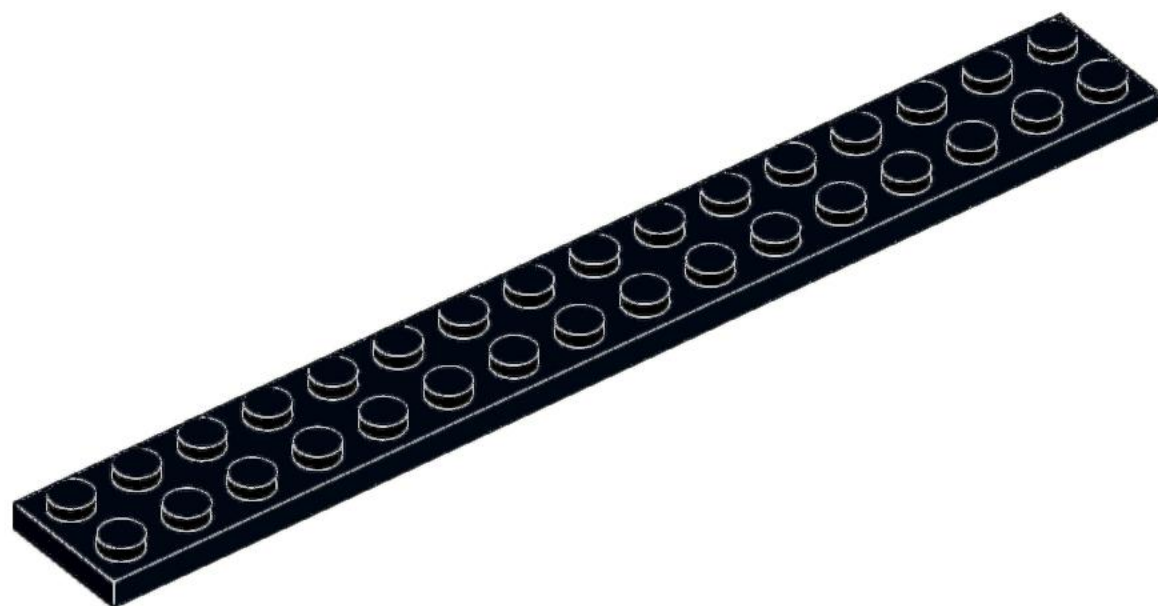
2x



2x



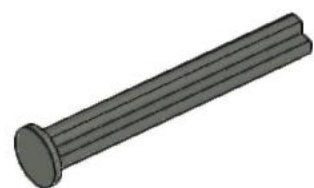
2x



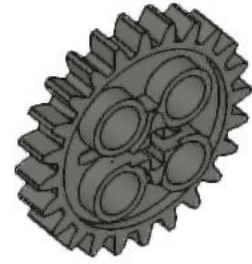
2x



1x



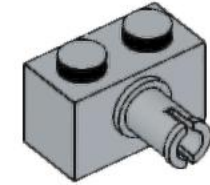
2x



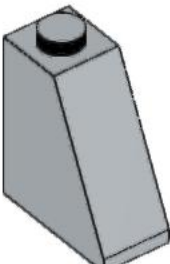
1x



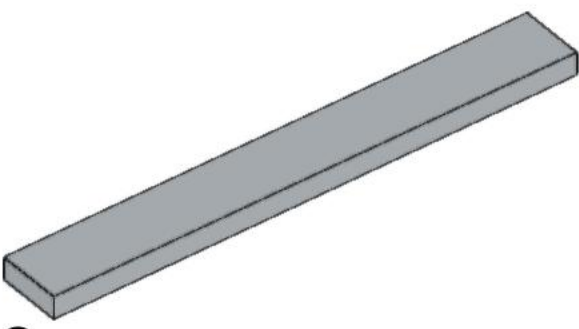
1x



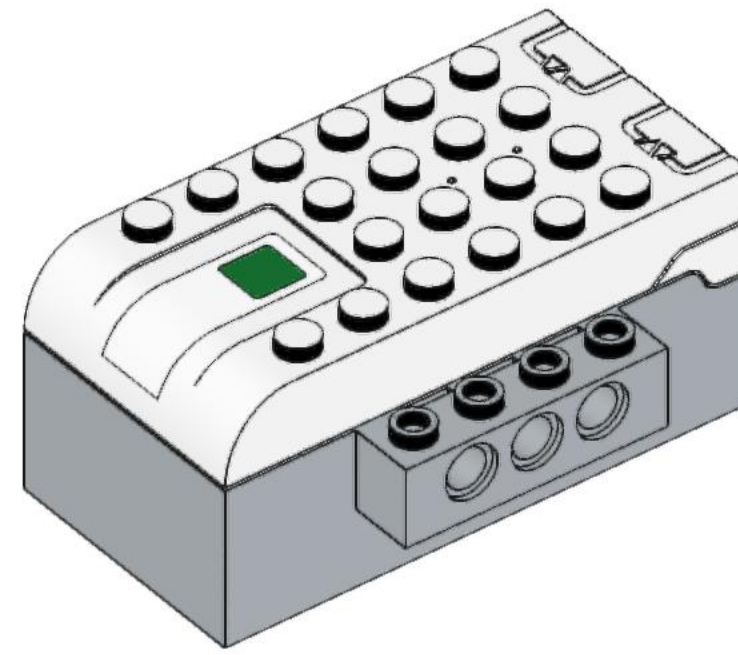
4x



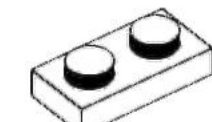
4x



2x



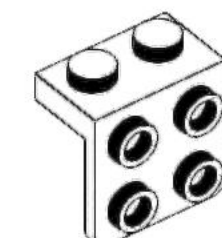
1x



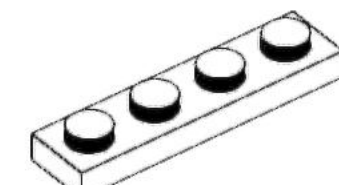
6x



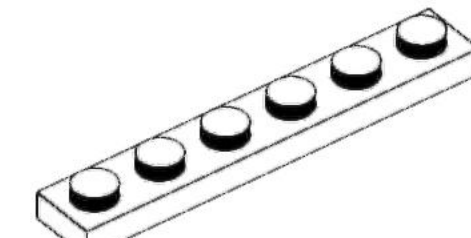
2x



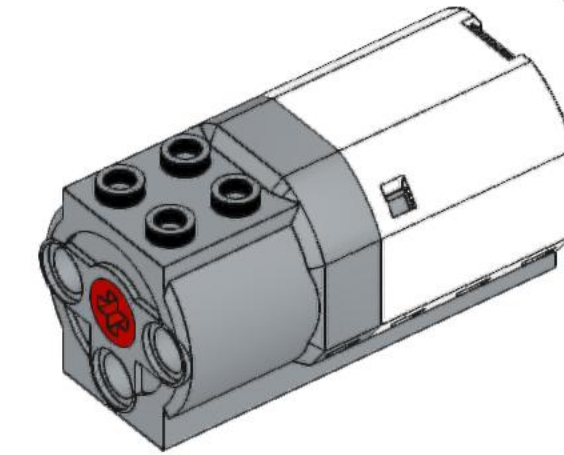
2x



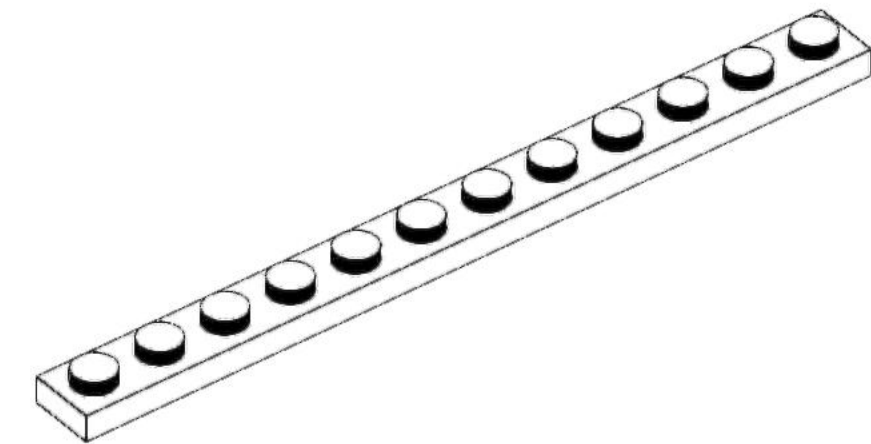
4x



3x



1x



2x

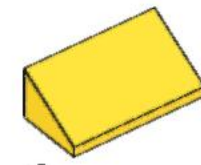


3x

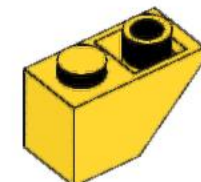


2x

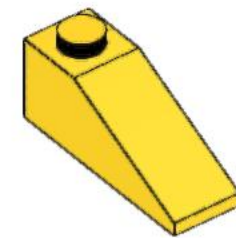




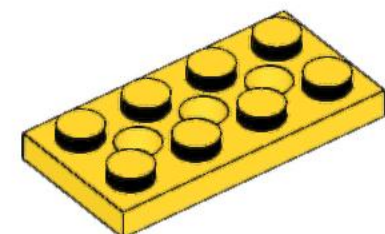
1x



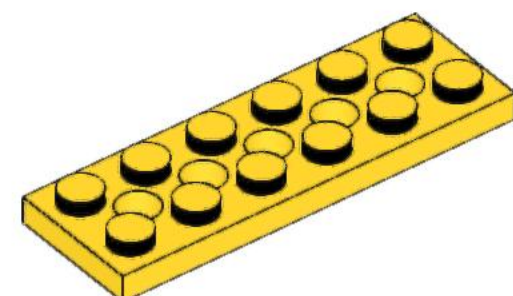
2x



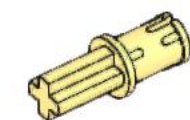
4x



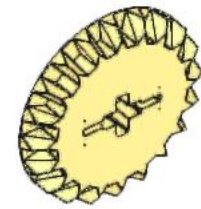
4x



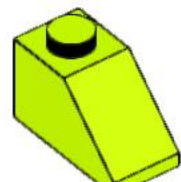
4x



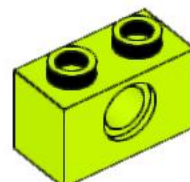
1x



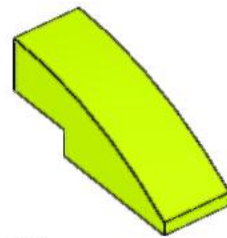
2x



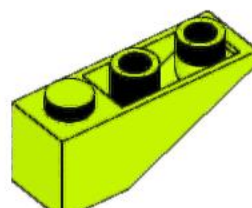
4x



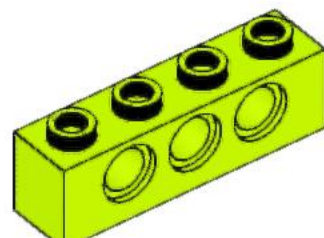
3x



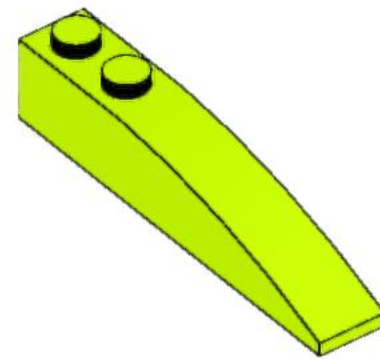
2x



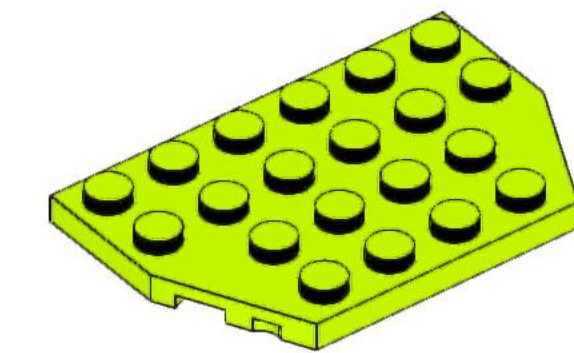
4x



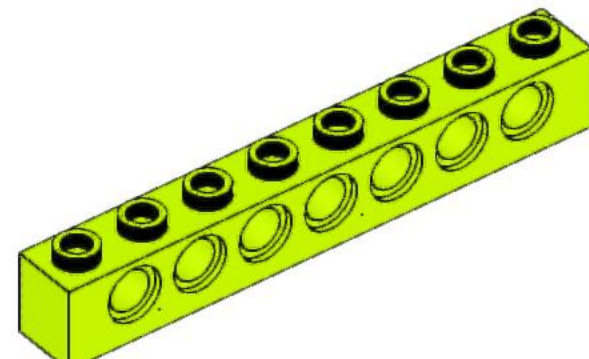
4x



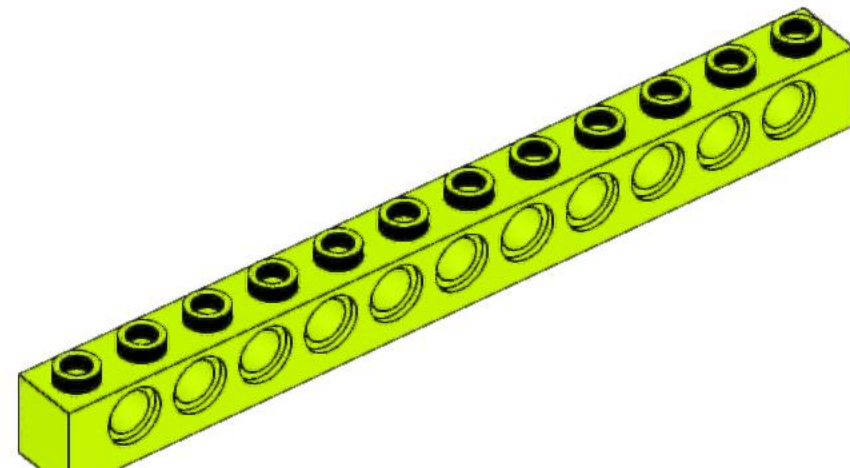
4x



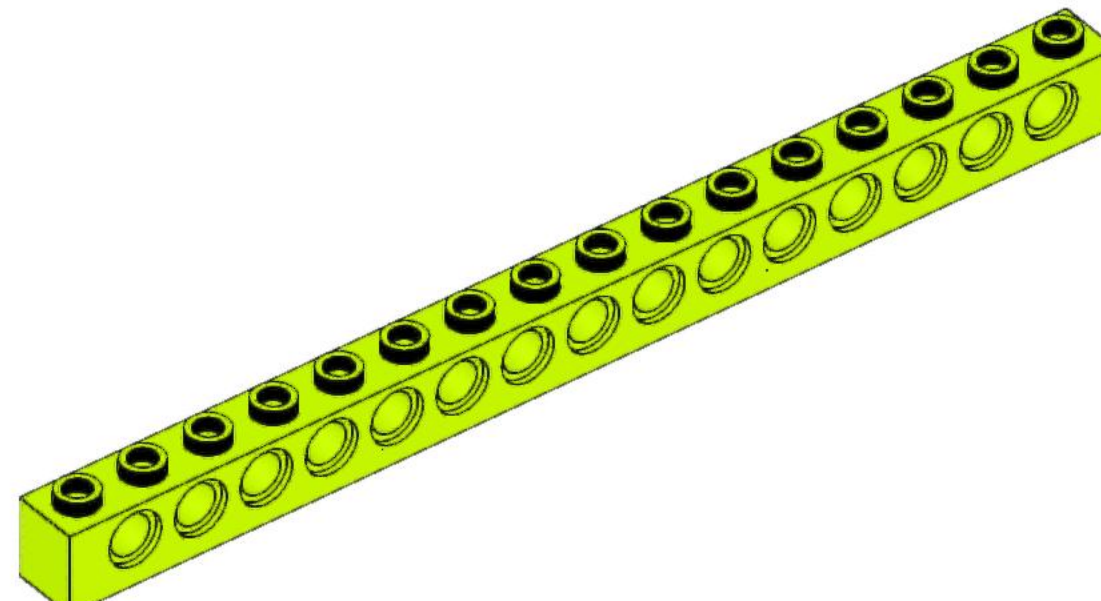
2x



2x



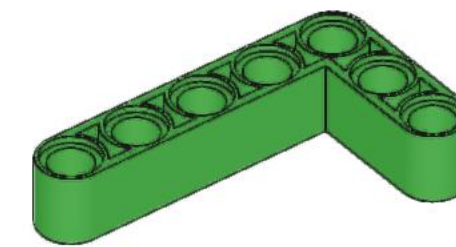
2x



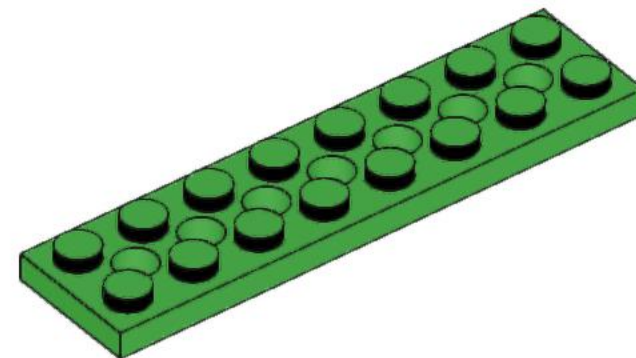
2x



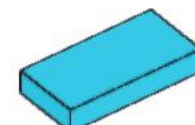
2x



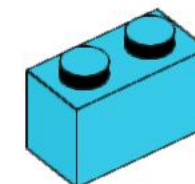
2x



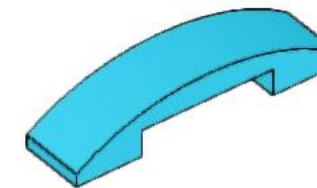
2x



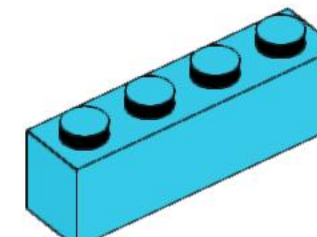
2x



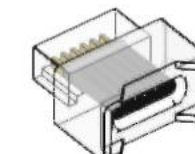
4x



2x



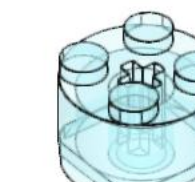
2x



1x



2x



1x



2x

