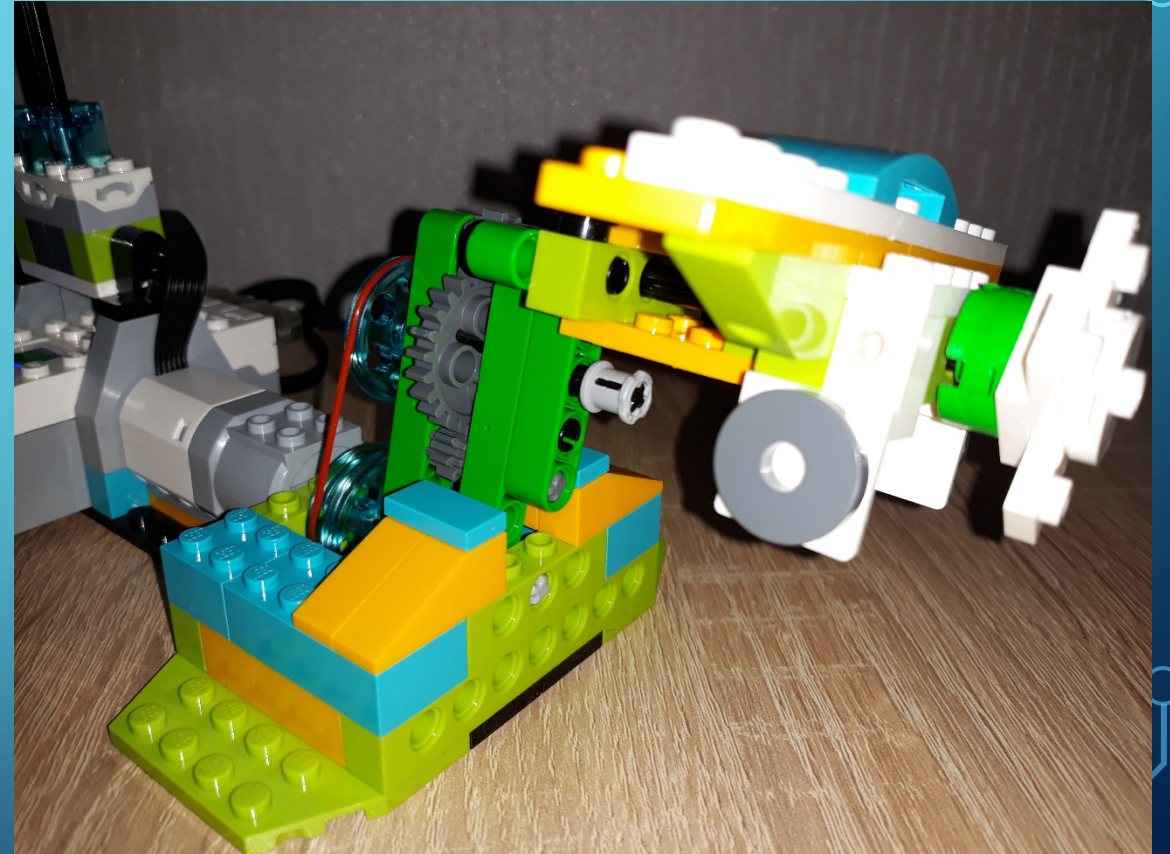
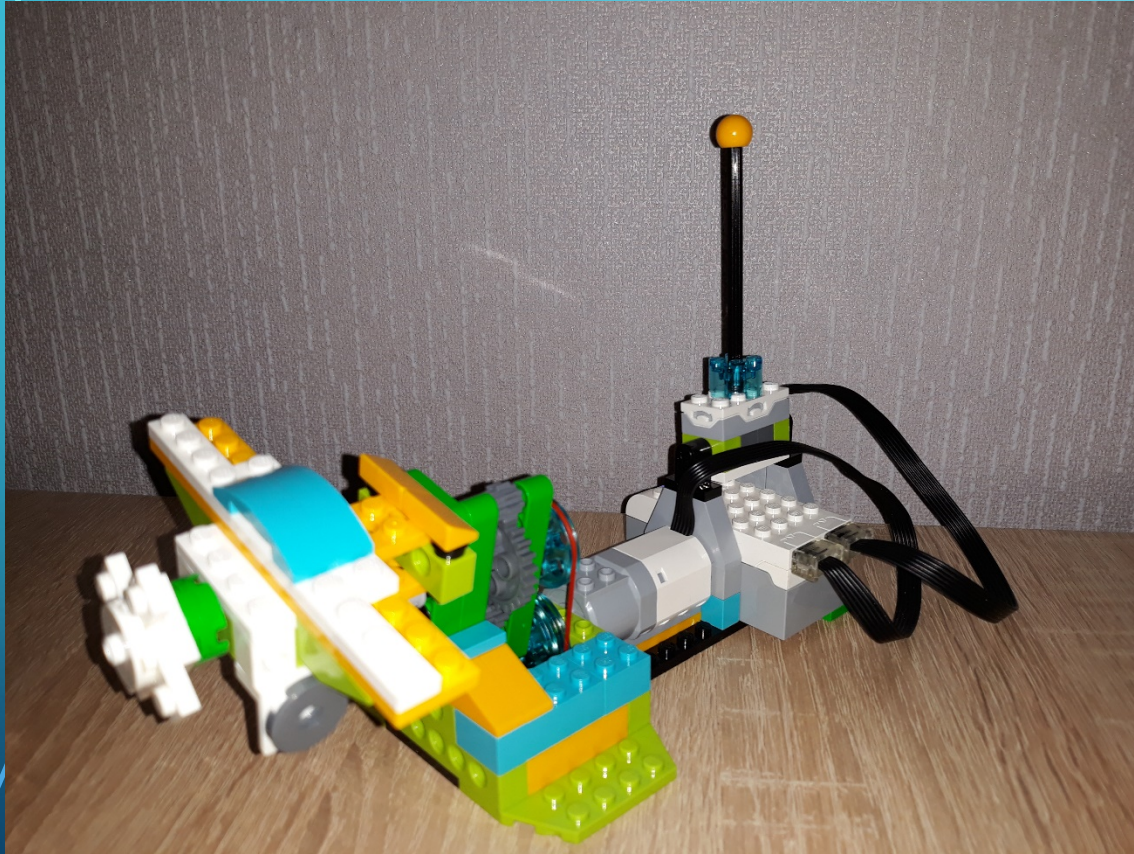




ИНСТРУКЦИЯ ПО СБОРКЕ ДЛЯ НАБОРА WEDO 2.0

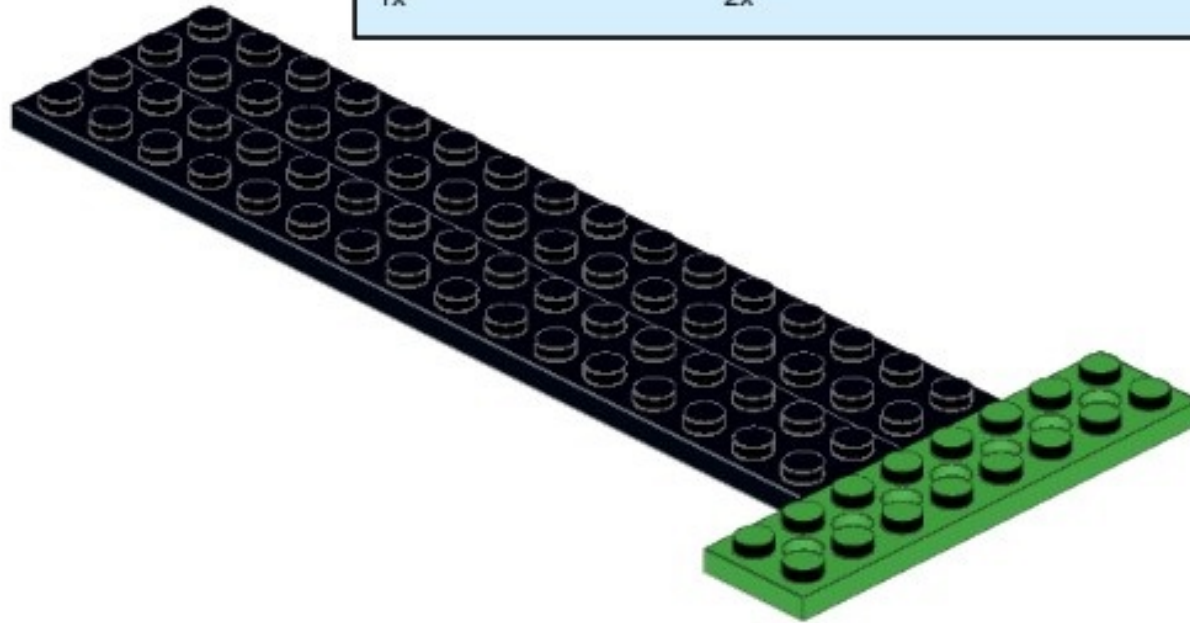
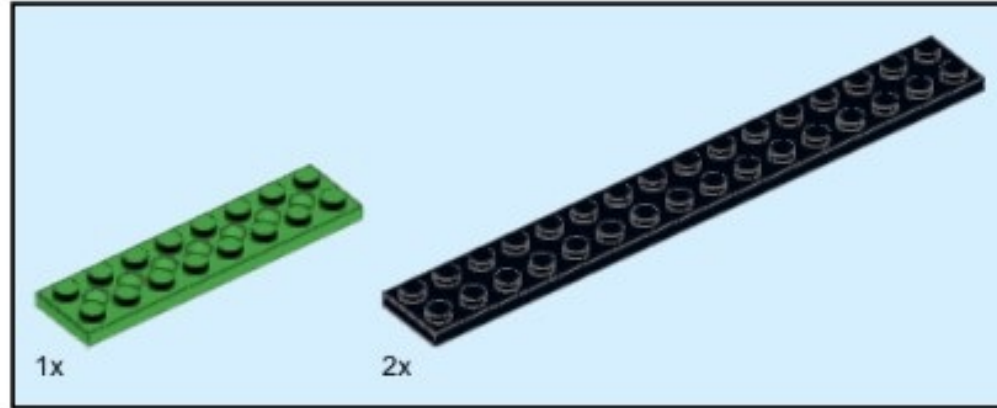
«САМОЛЕТ НА ВИРАЖАХ»

WEDO 2.0 «САМОЛЕТ НА ВИРАЖАХ»



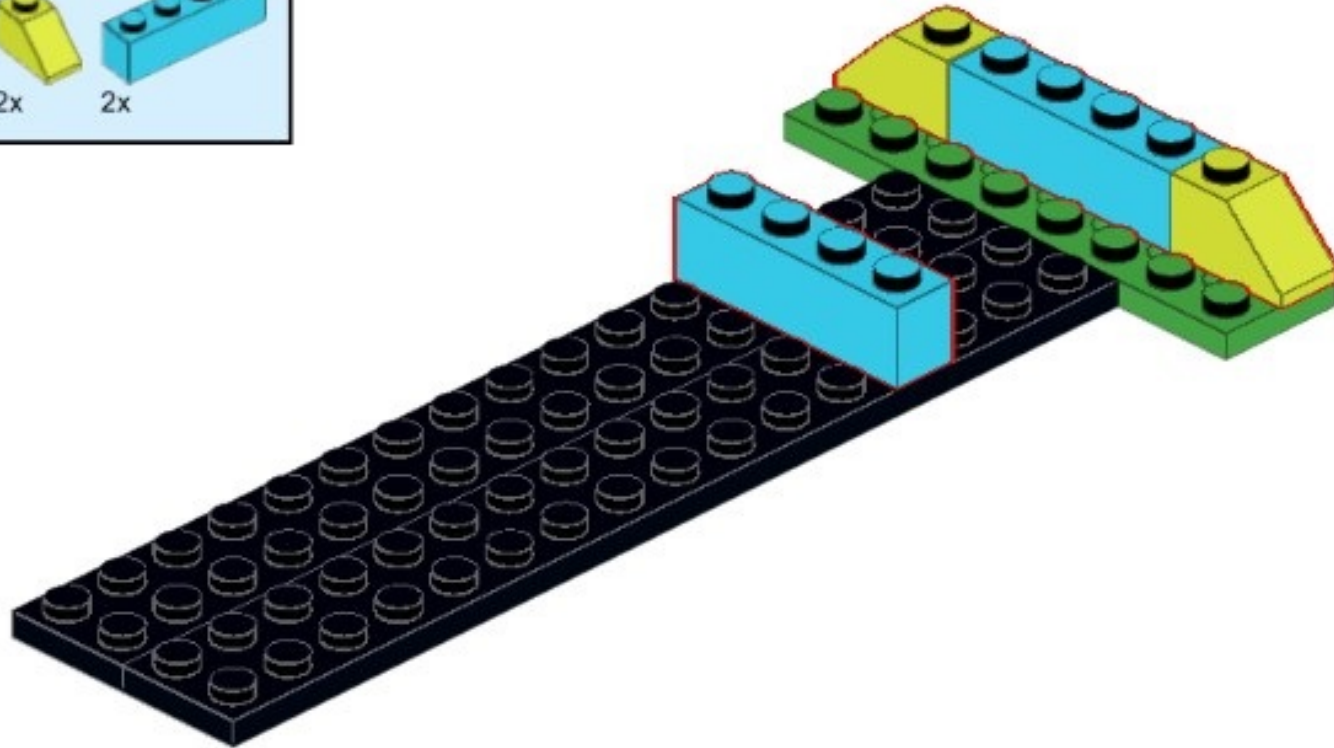
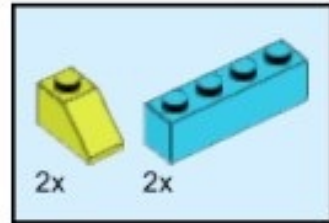
WEDO 2.0 «САМОЛЕТ НА ВИРАЖАХ»

1



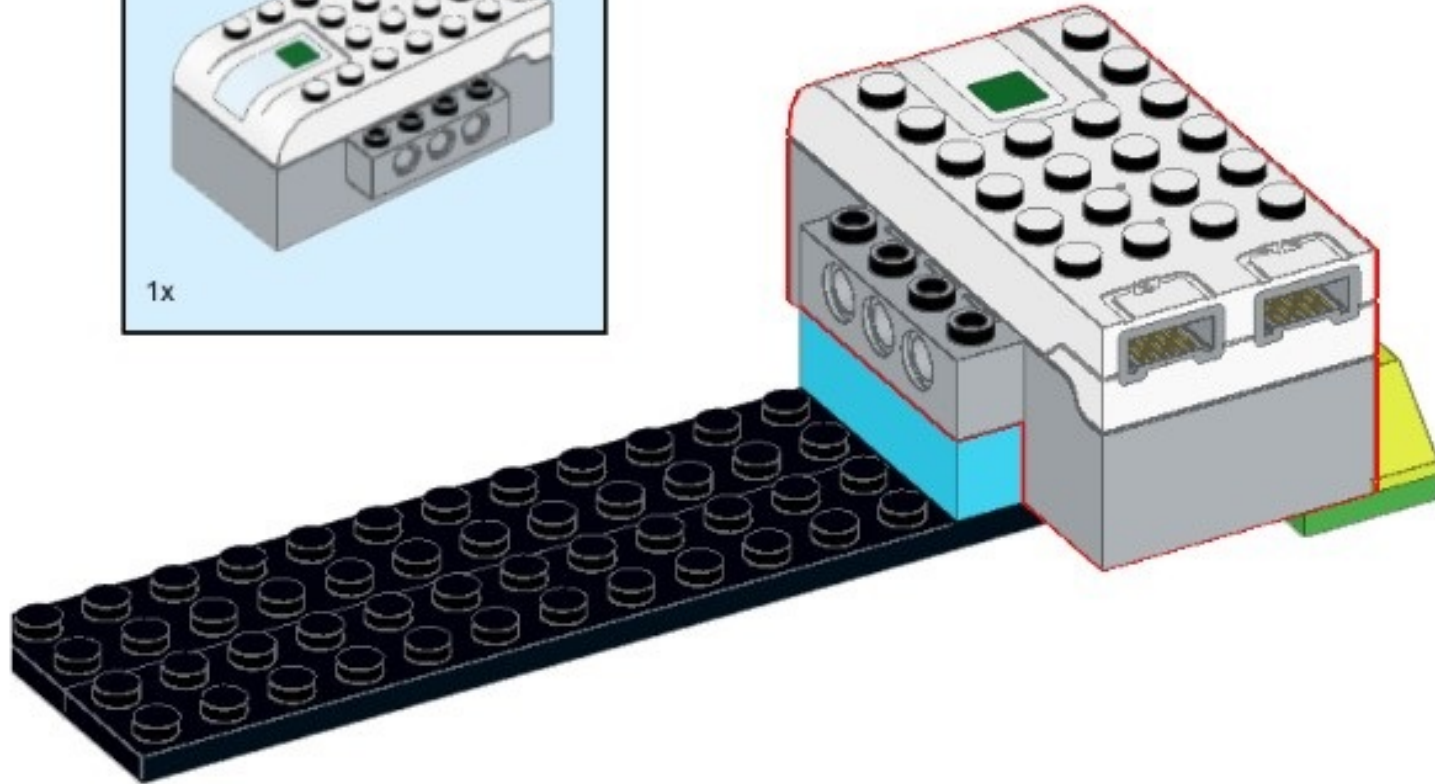
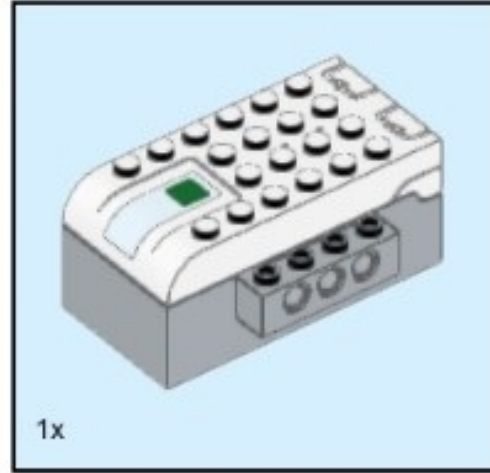
WEDO 2.0 «САМОЛЕТ НА ВИРАЖАХ»

2



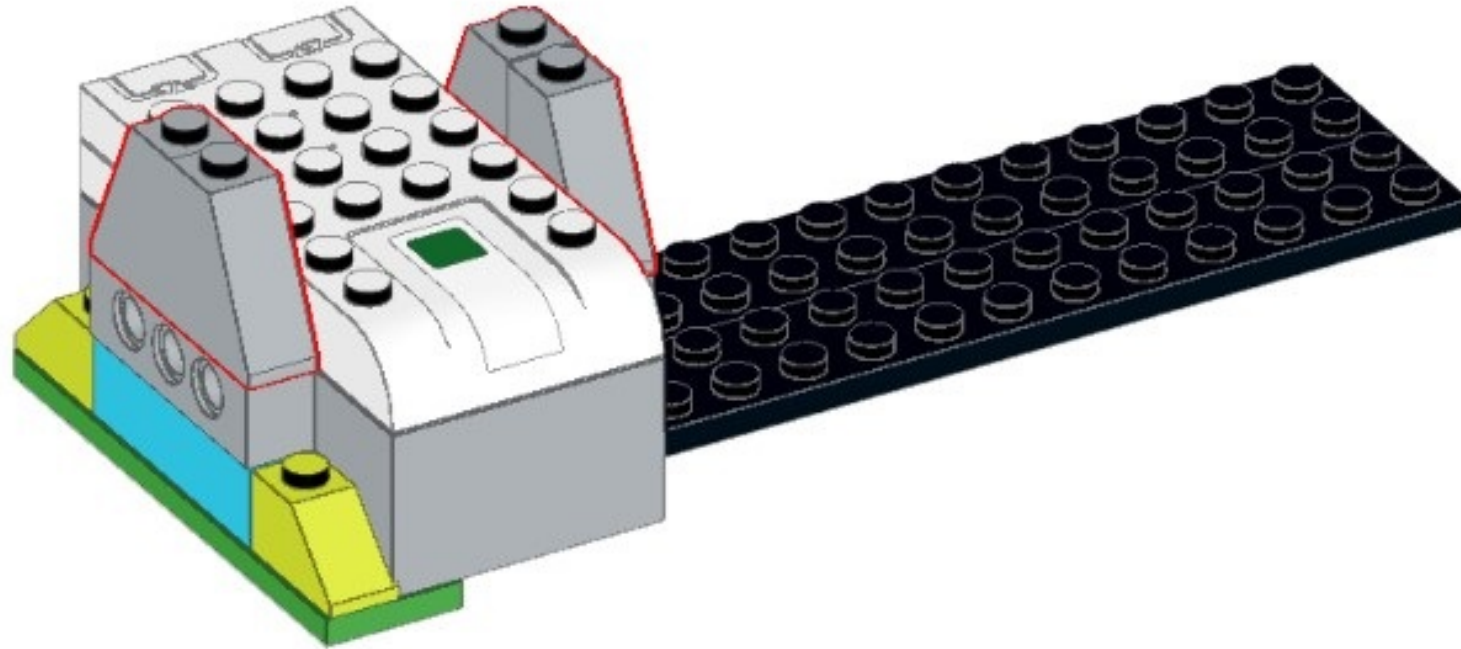
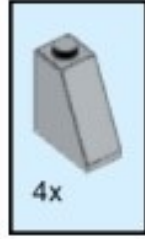
WEDO 2.0 «САМОЛЕТ НА ВИРАЖАХ»

3



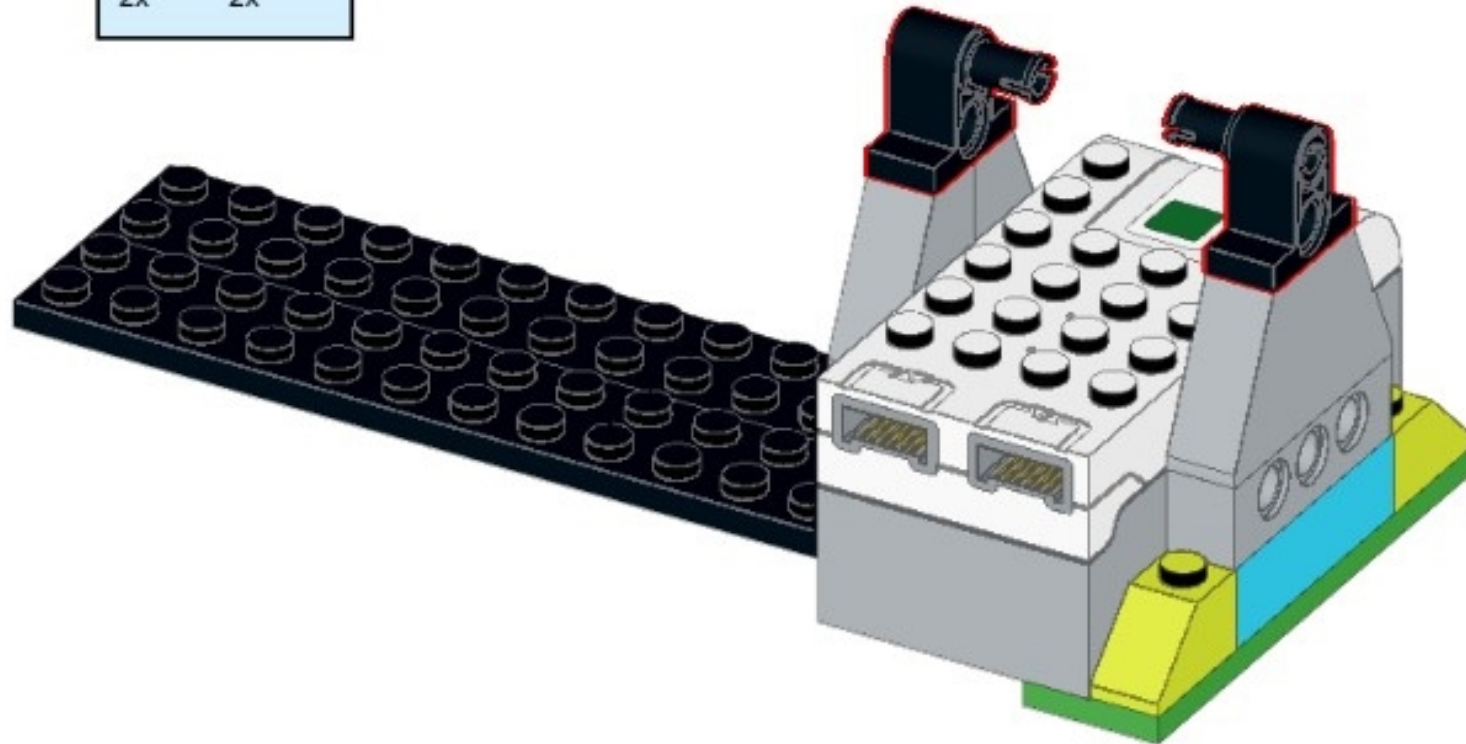
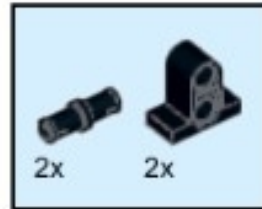
WEDO 2.0 «САМОЛЕТ НА ВИРАЖАХ»

4



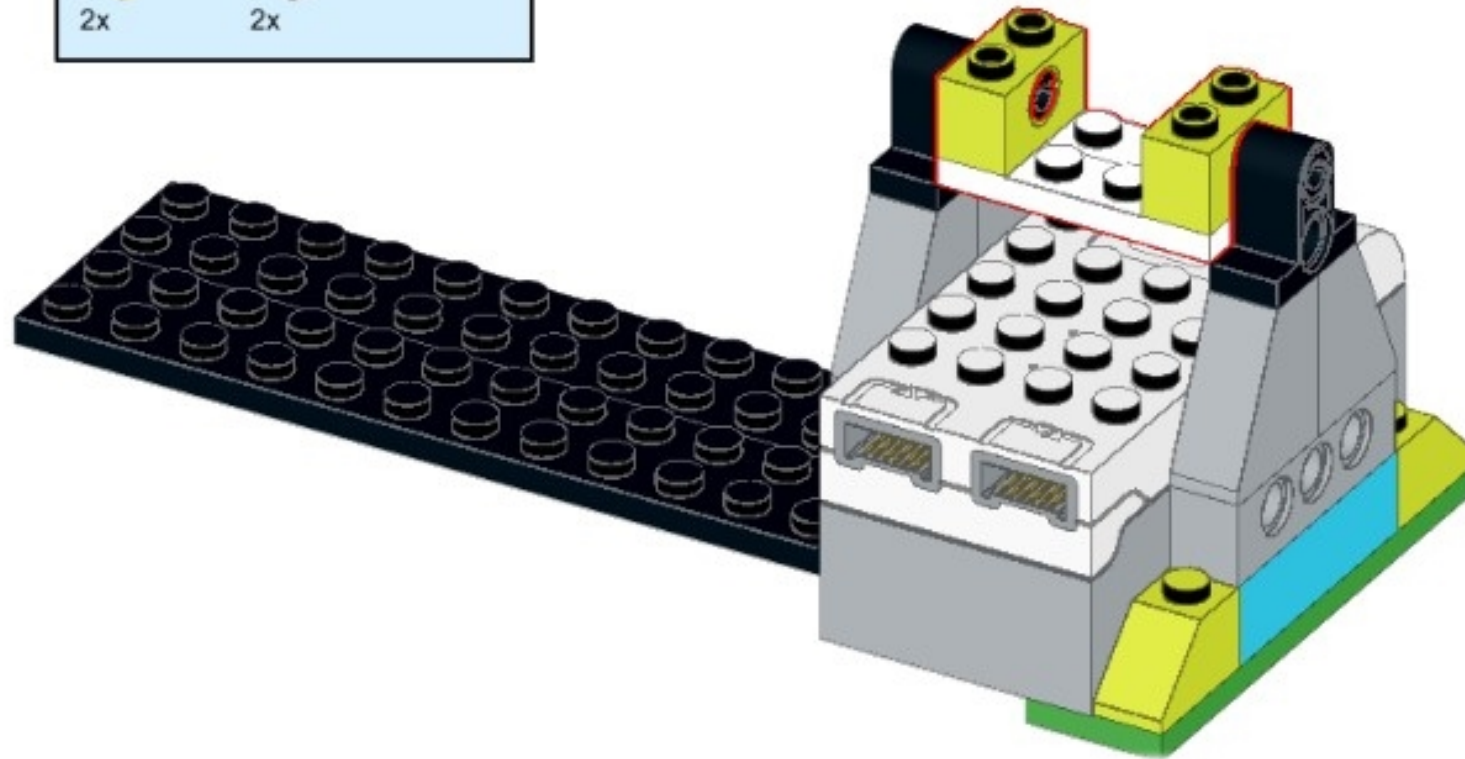
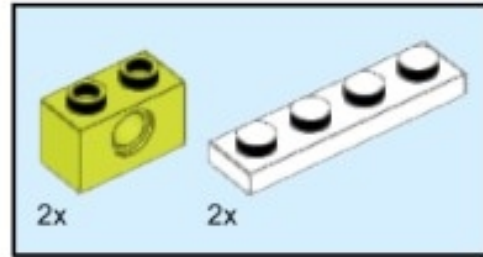
WEDO 2.0 «САМОЛЕТ НА ВИРАЖАХ»

5

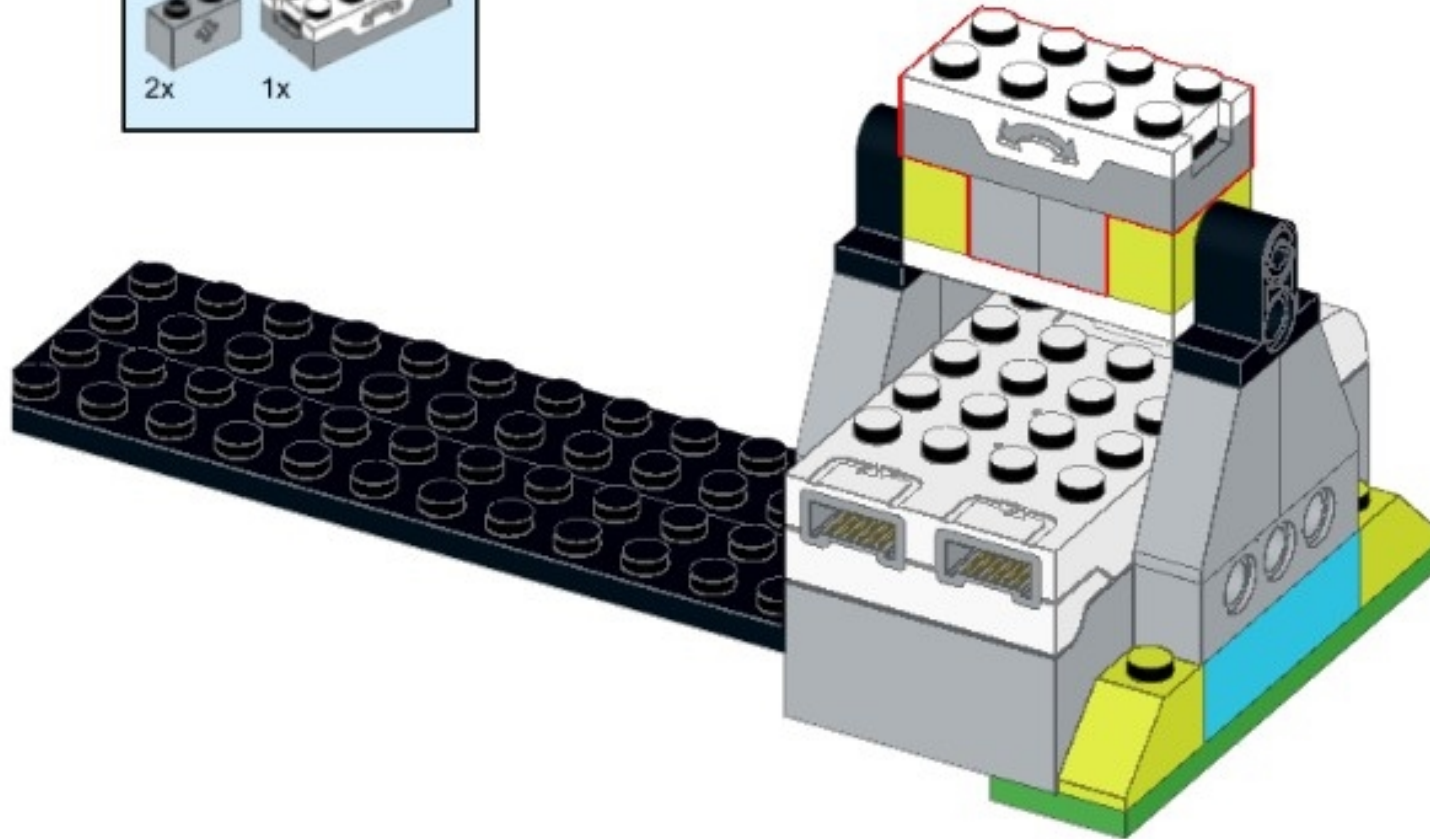
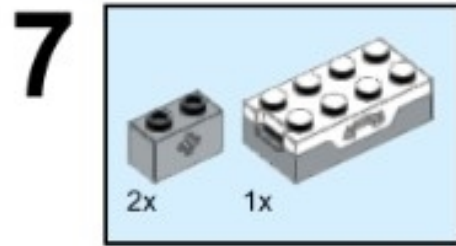


WEDO 2.0 «САМОЛЕТ НА ВИРАЖАХ»

6

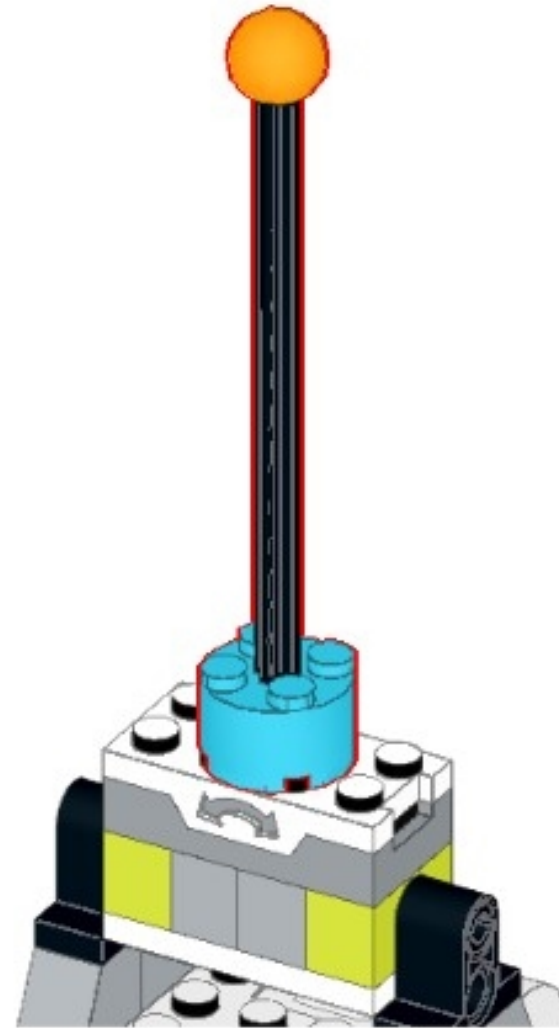
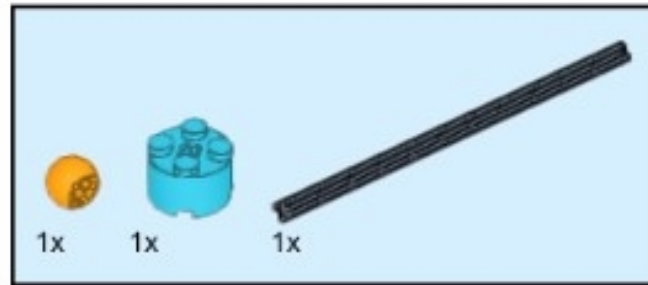


WEDO 2.0 «САМОЛЕТ НА ВИРАЖАХ»



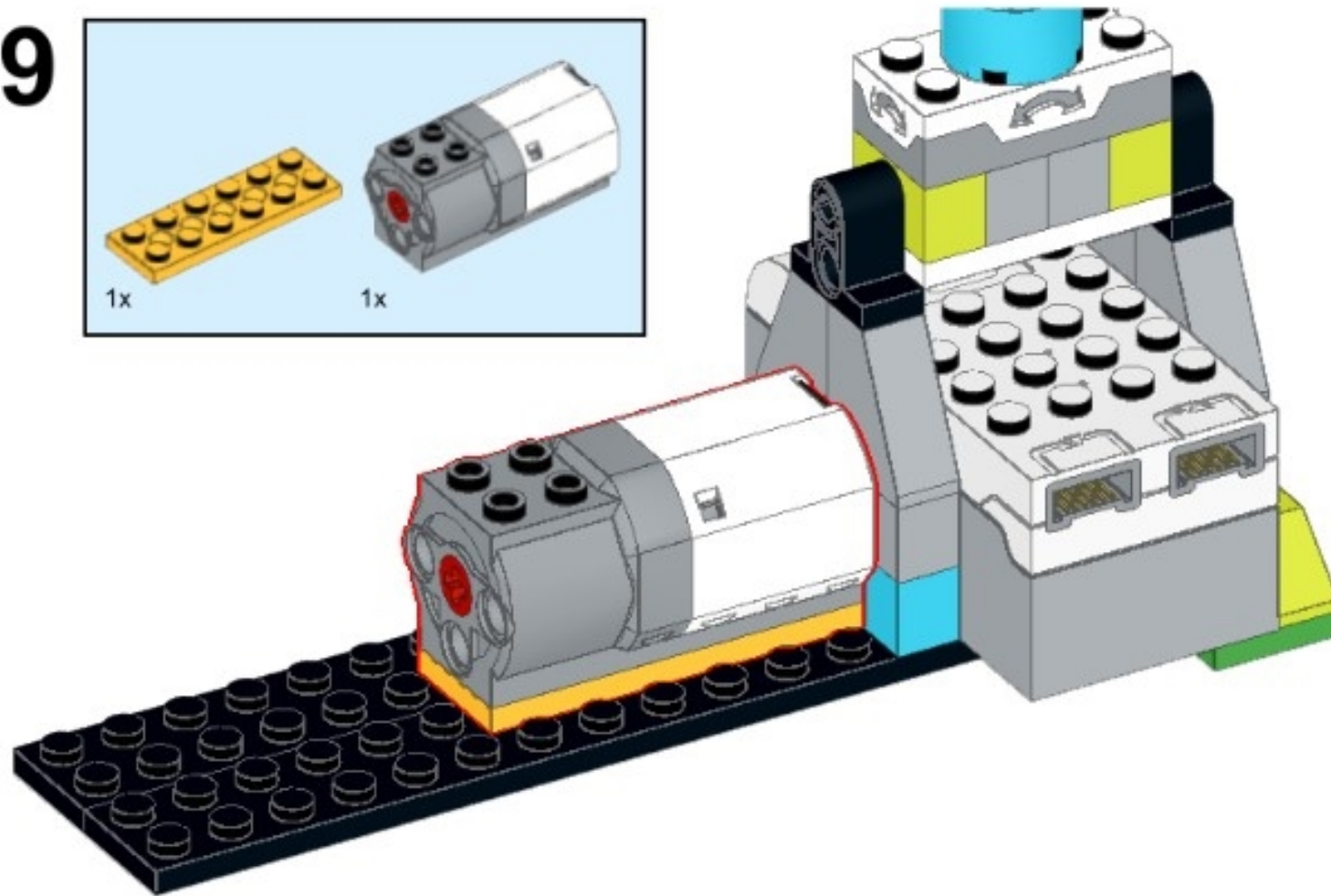
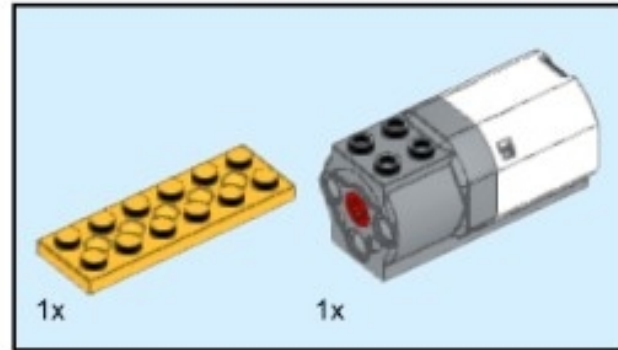
WEDO 2.0 «САМОЛЕТ НА ВИРАЖАХ»

8



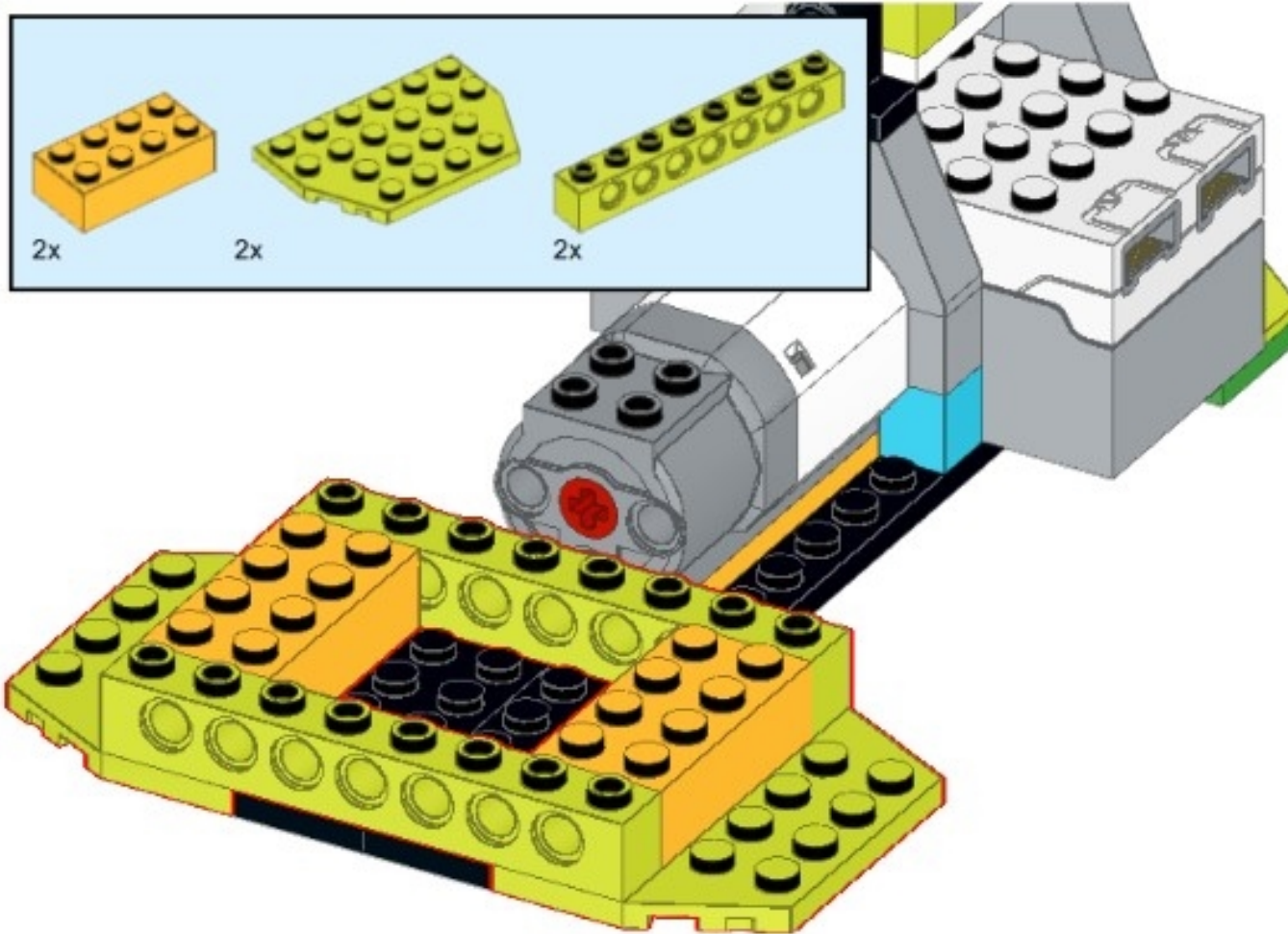
WEDO 2.0 «САМОЛЕТ НА ВИРАЖАХ»

9



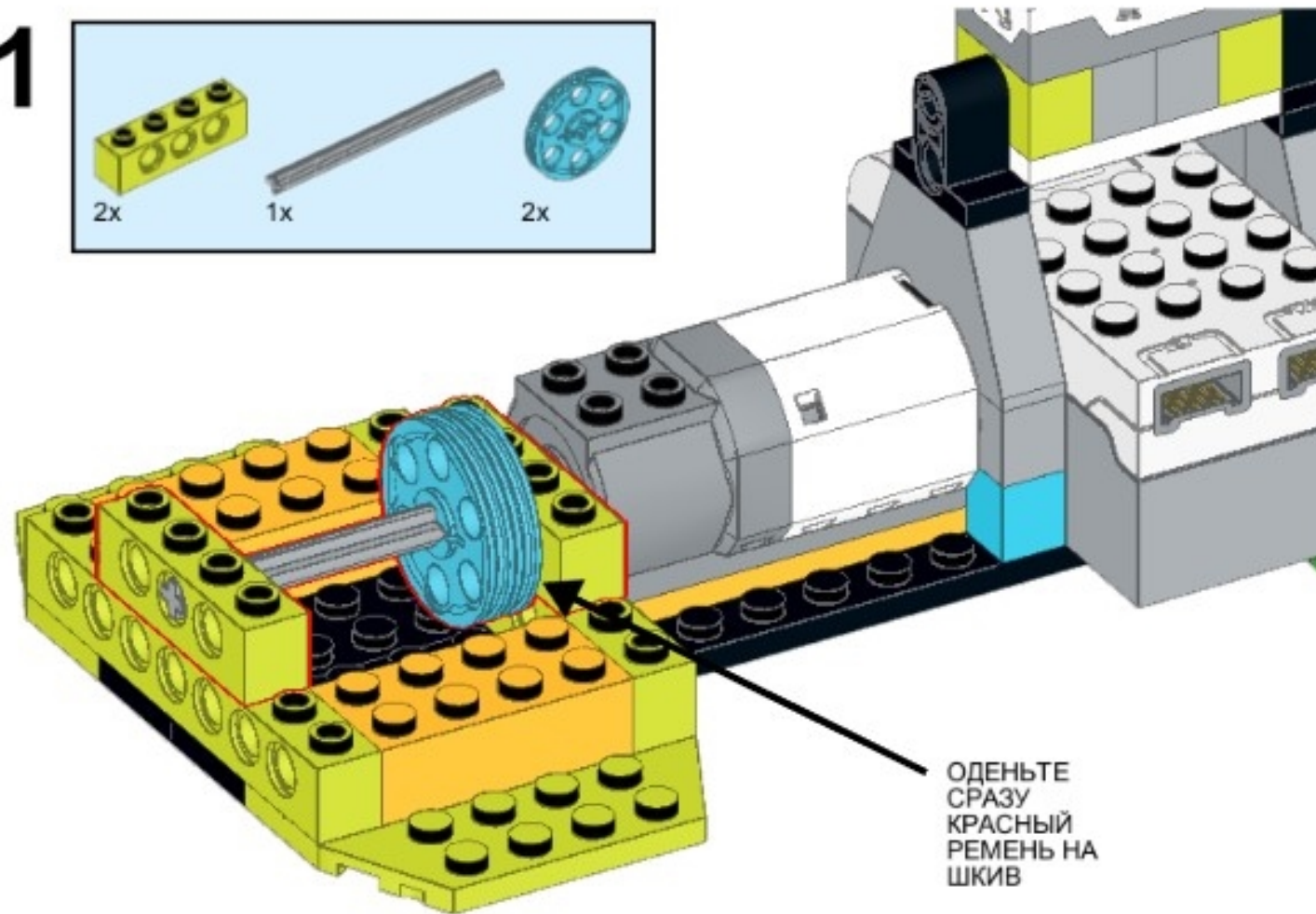
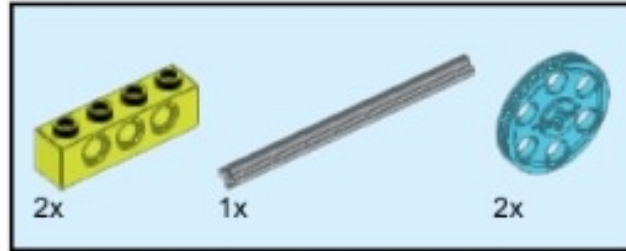
WEDO 2.0 «САМОЛЕТ НА ВИРАЖАХ»

10



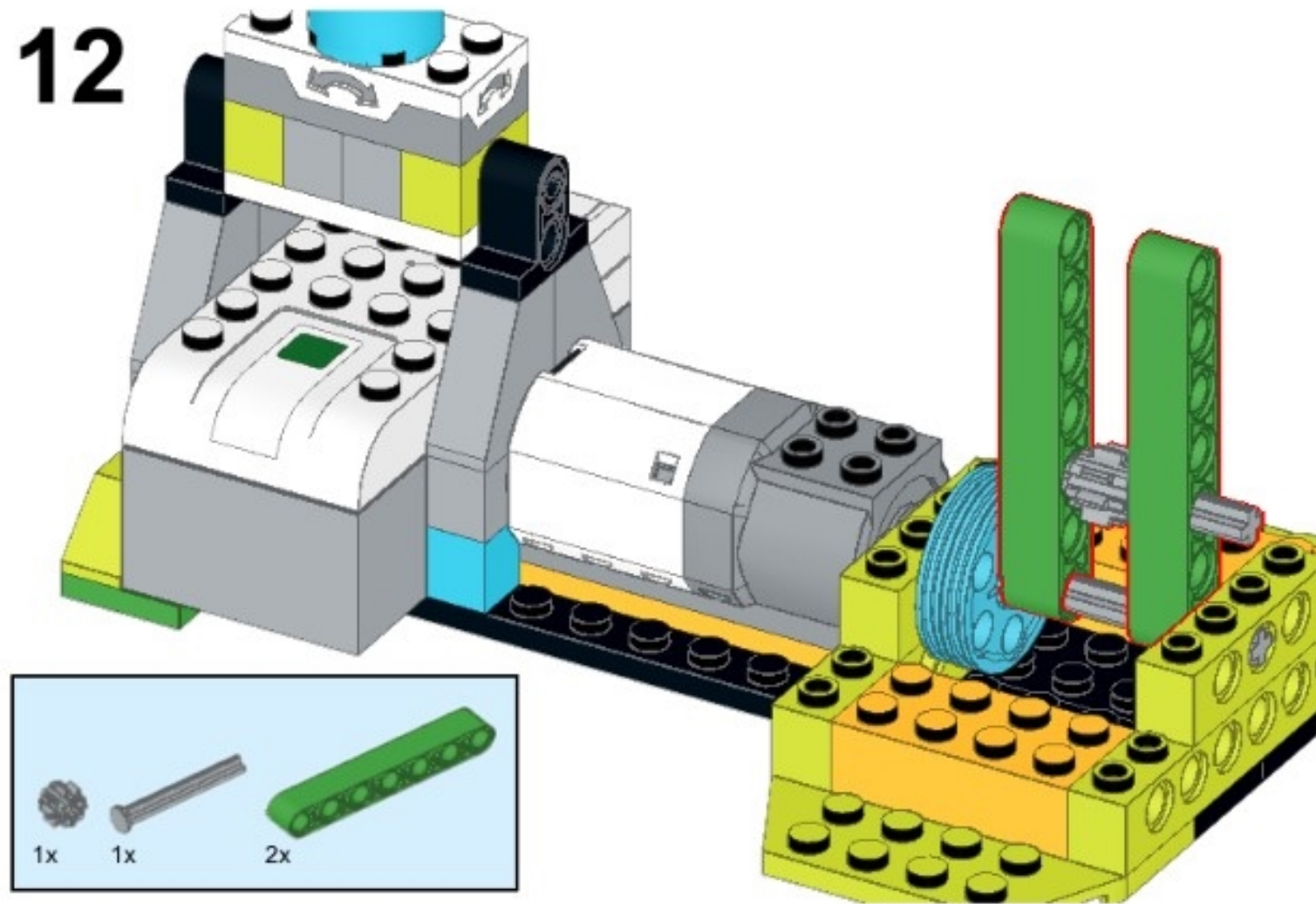
WEDO 2.0 «САМОЛЕТ НА ВИРАЖАХ»

11



WEDO 2.0 «САМОЛЕТ НА ВИРАЖАХ»

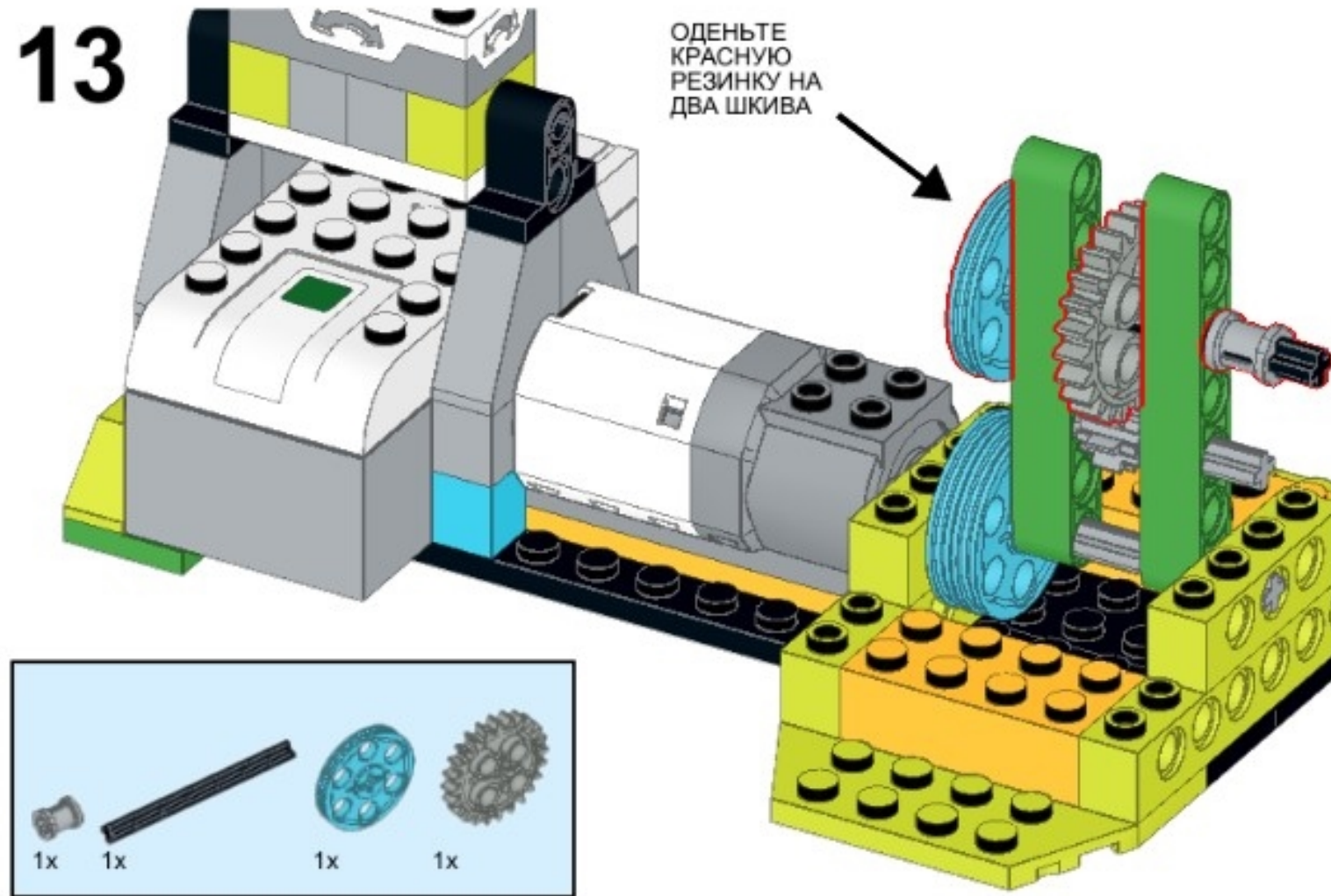
12



WEDO 2.0 «САМОЛЕТ НА ВИРАЖАХ»

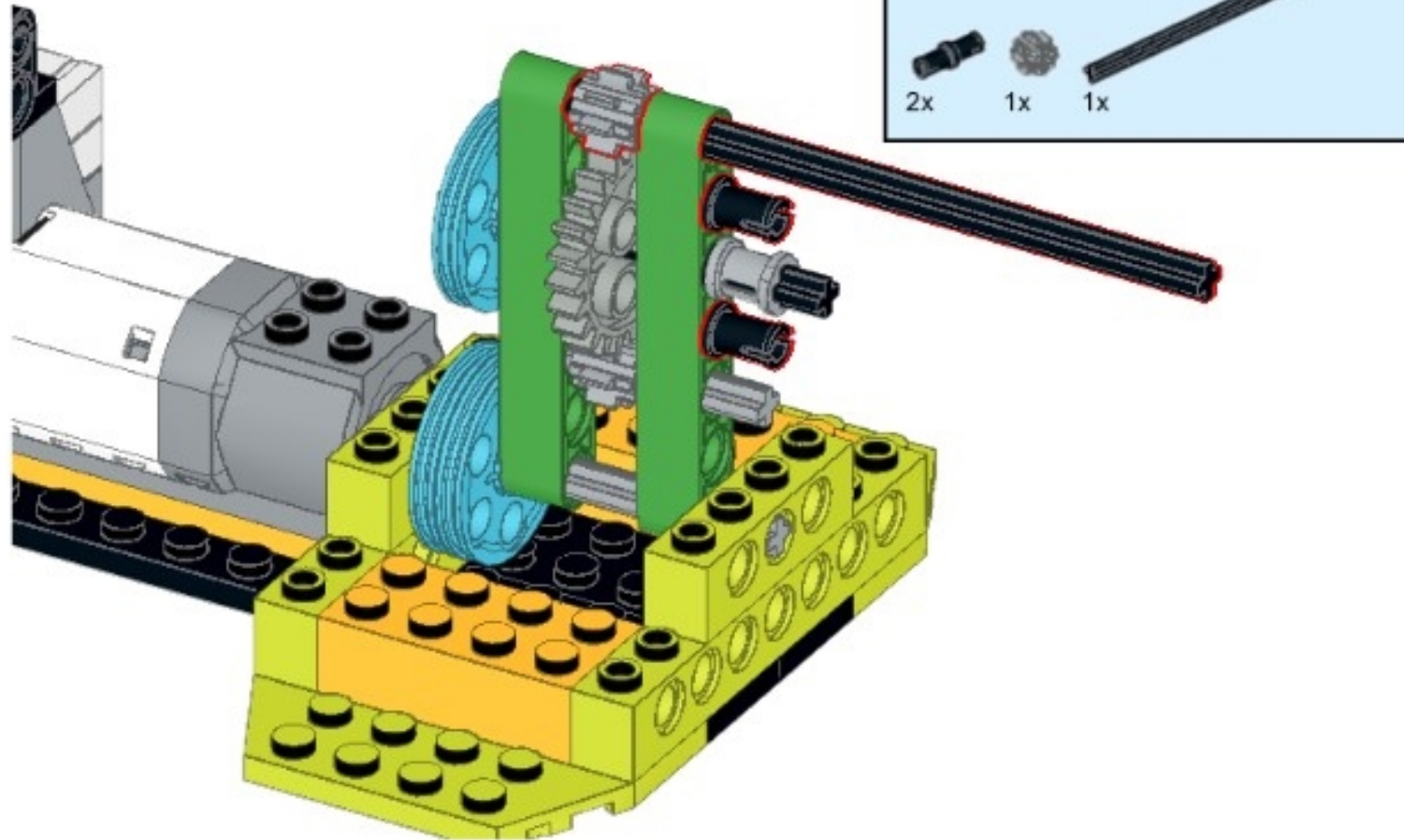
13

ОДЕНЬТЕ
КРАСНУЮ
РЕЗИНКУ НА
ДВА ШКИВА

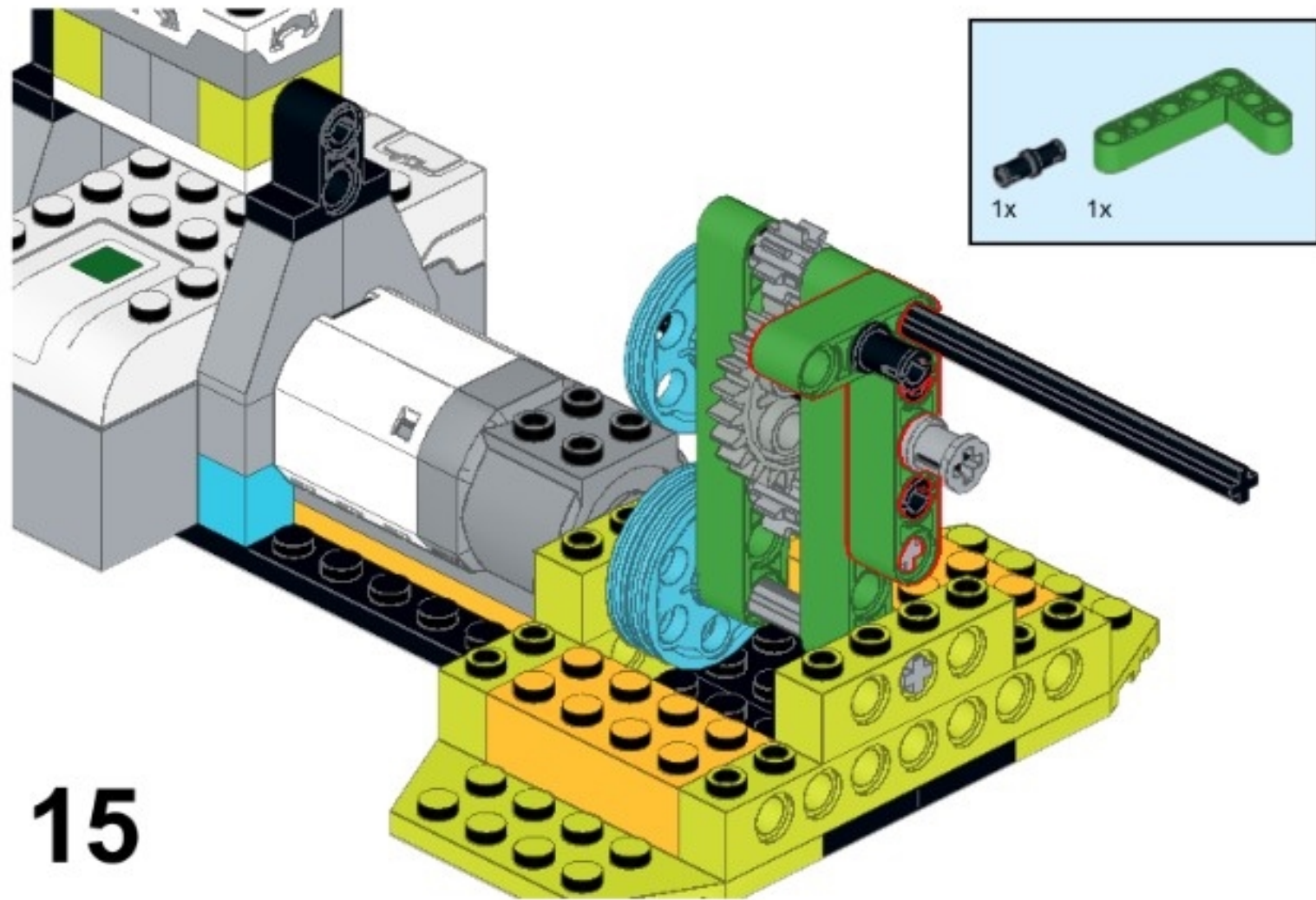


WEDO 2.0 «САМОЛЕТ НА ВИРАЖАХ»

14

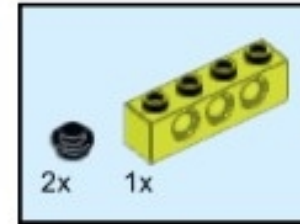
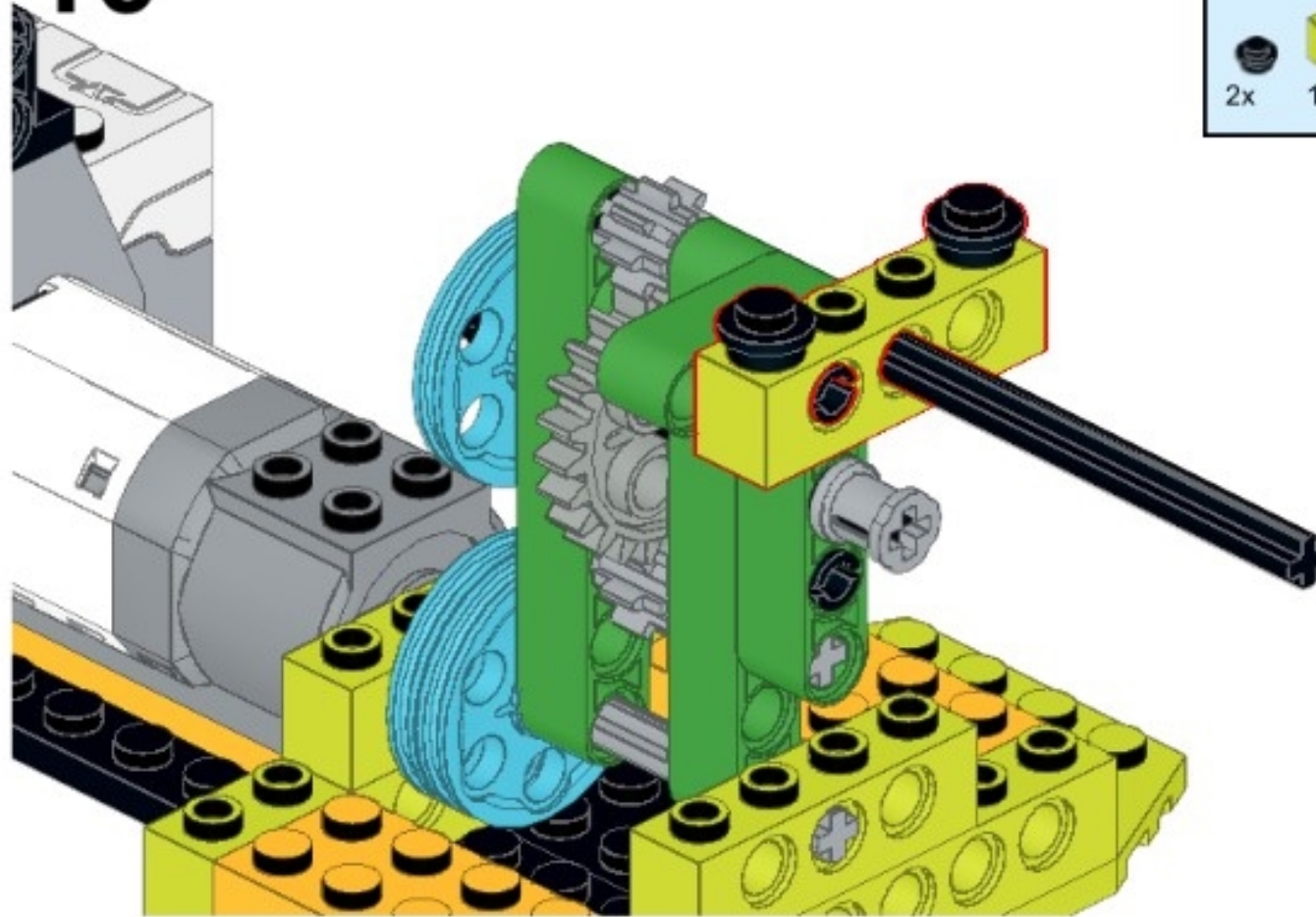


WEDO 2.0 «САМОЛЕТ НА ВИРАЖАХ»

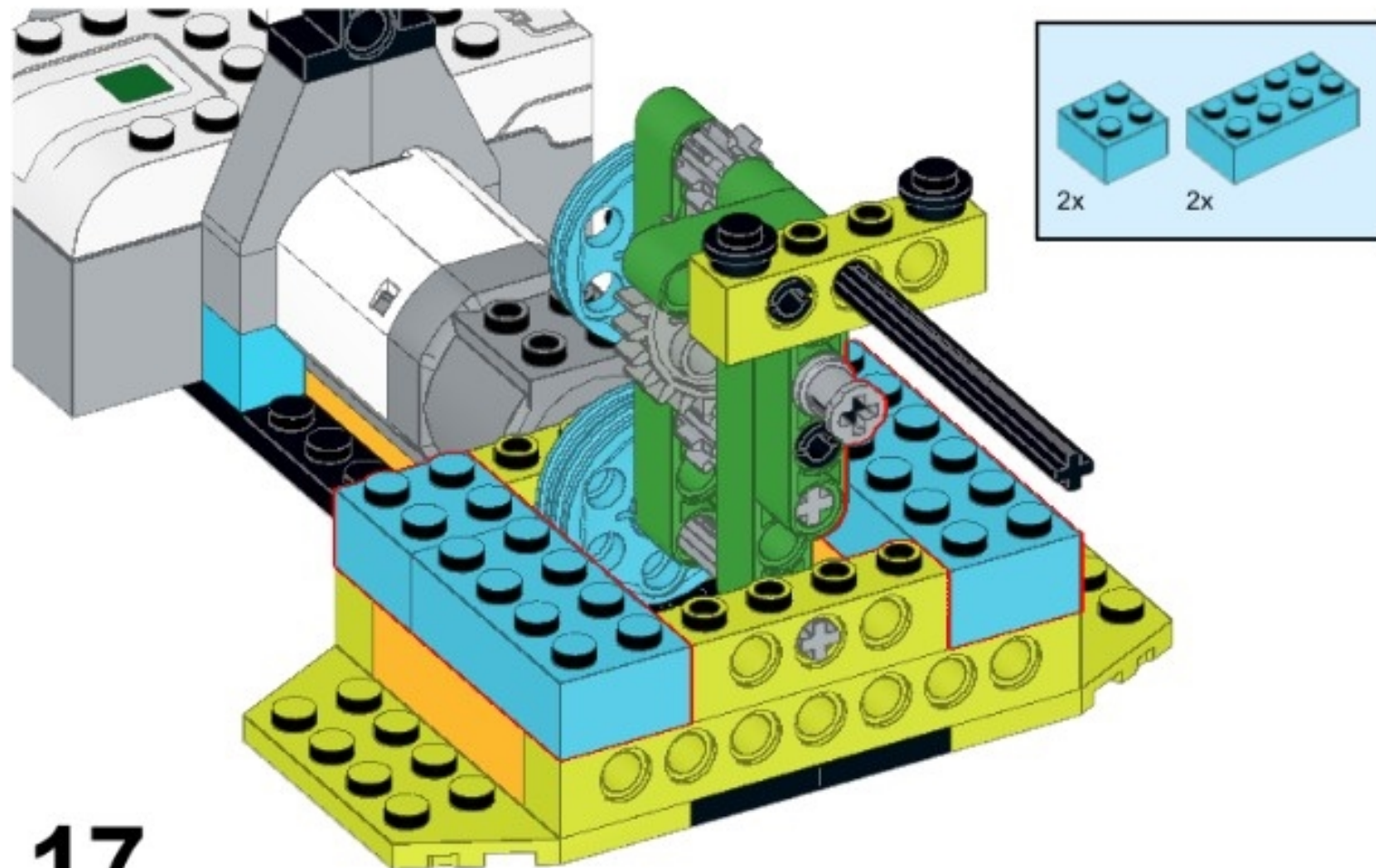


WEDO 2.0 «САМОЛЕТ НА ВИРАЖАХ»

16

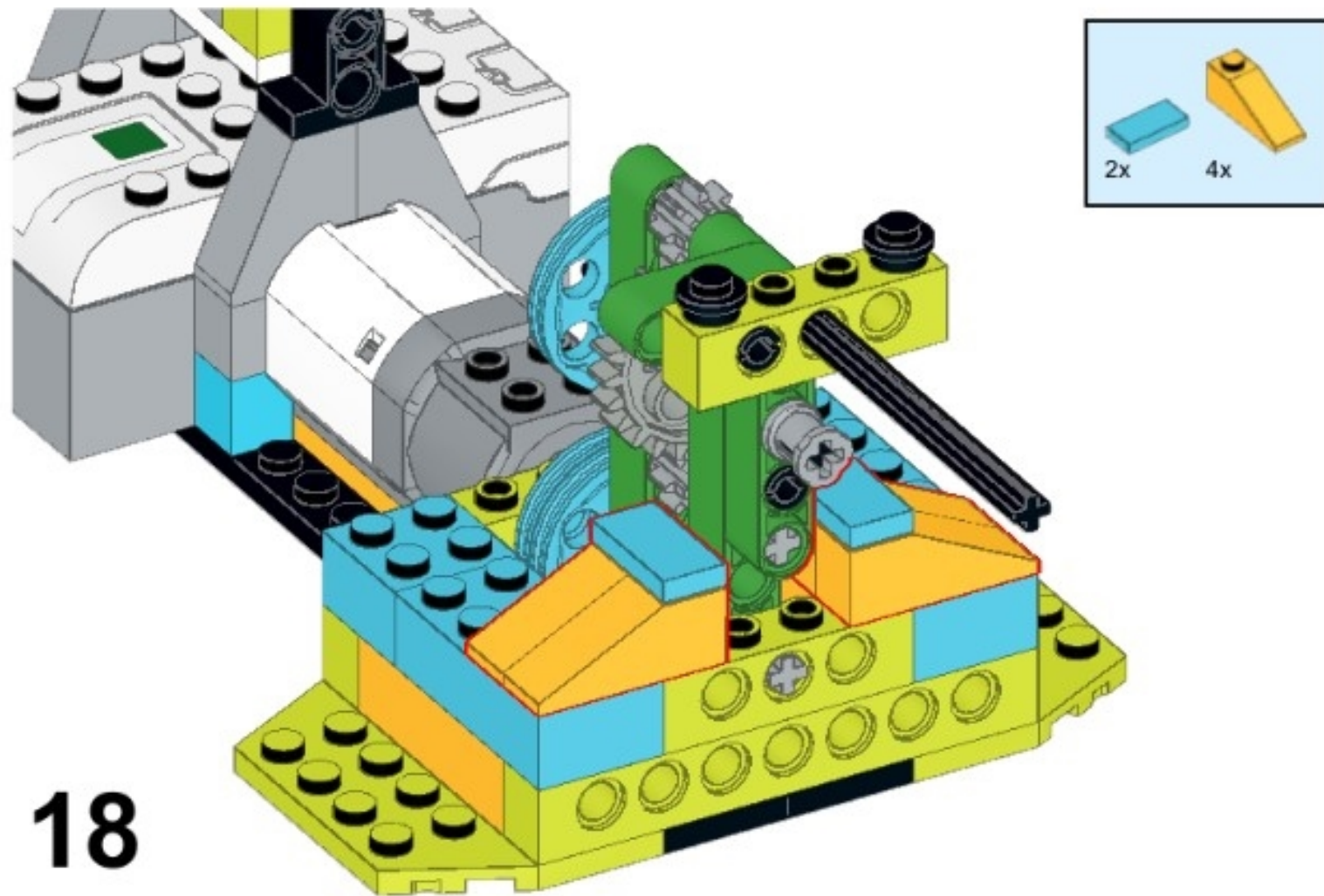


WEDO 2.0 «САМОЛЕТ НА ВИРАЖАХ»



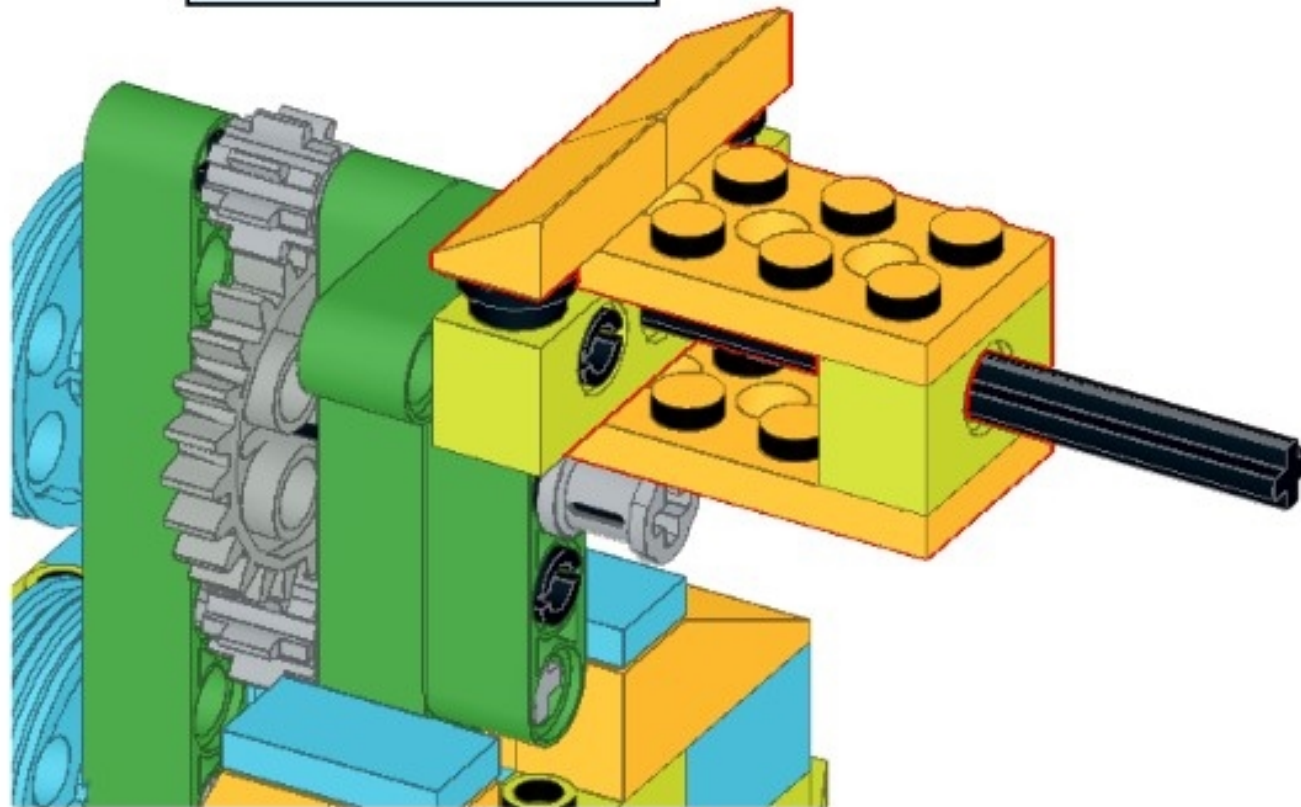
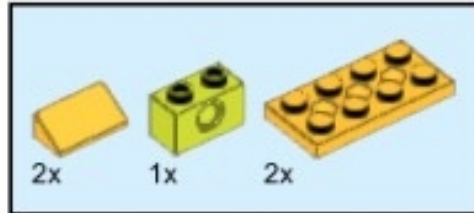
17

WEDO 2.0 «САМОЛЕТ НА ВИРАЖАХ»



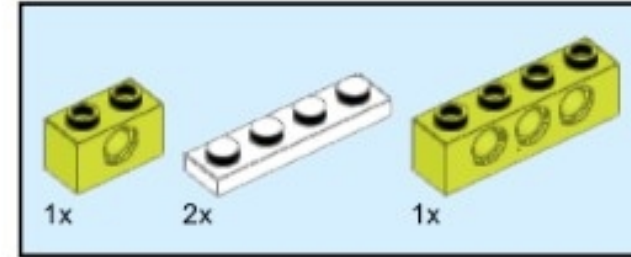
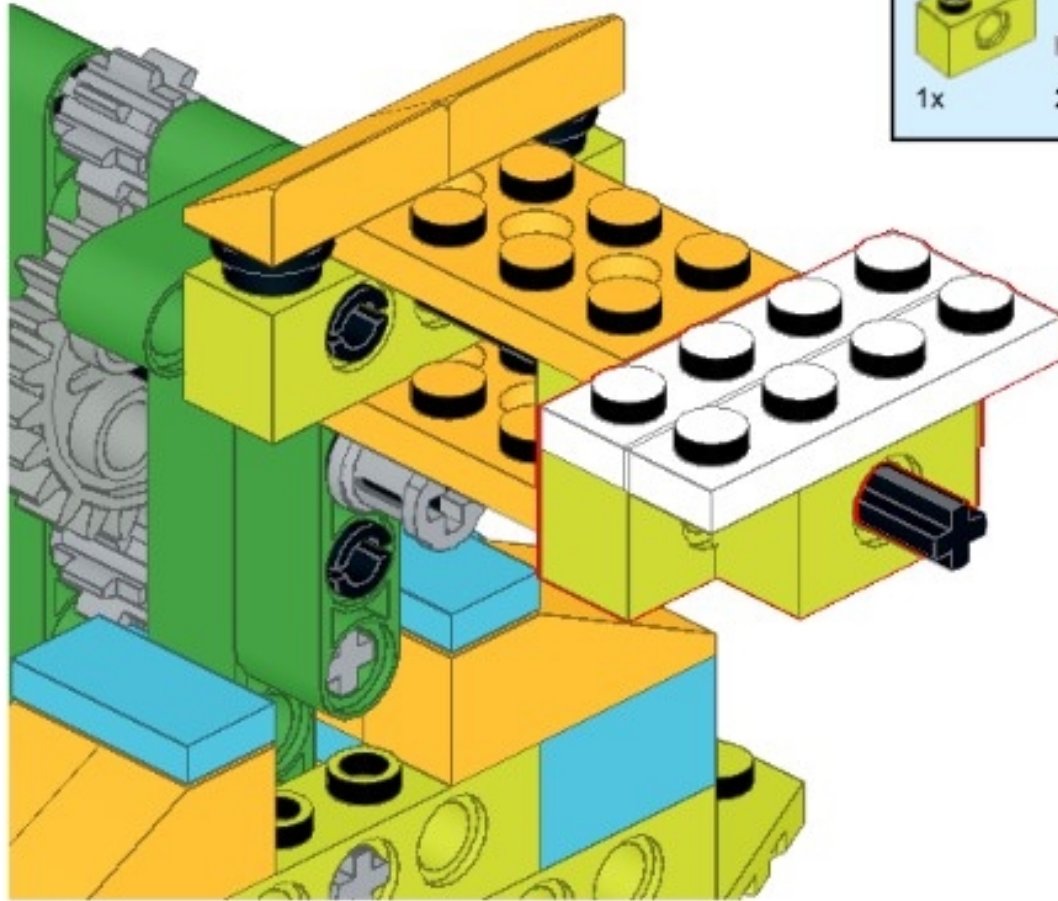
WEDO 2.0 «САМОЛЕТ НА ВИРАЖАХ»

19

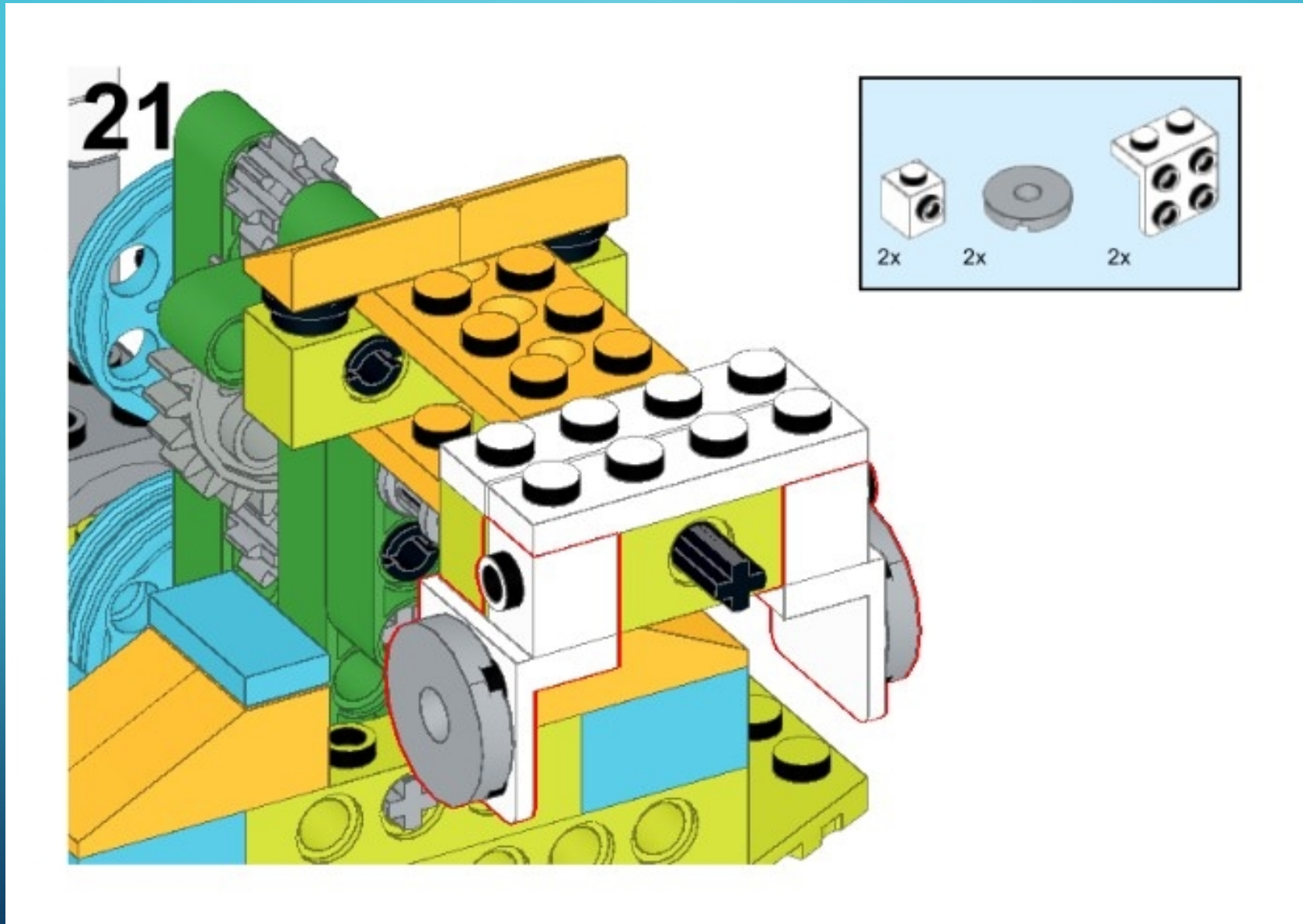


WEDO 2.0 «САМОЛЕТ НА ВИРАЖАХ»

20

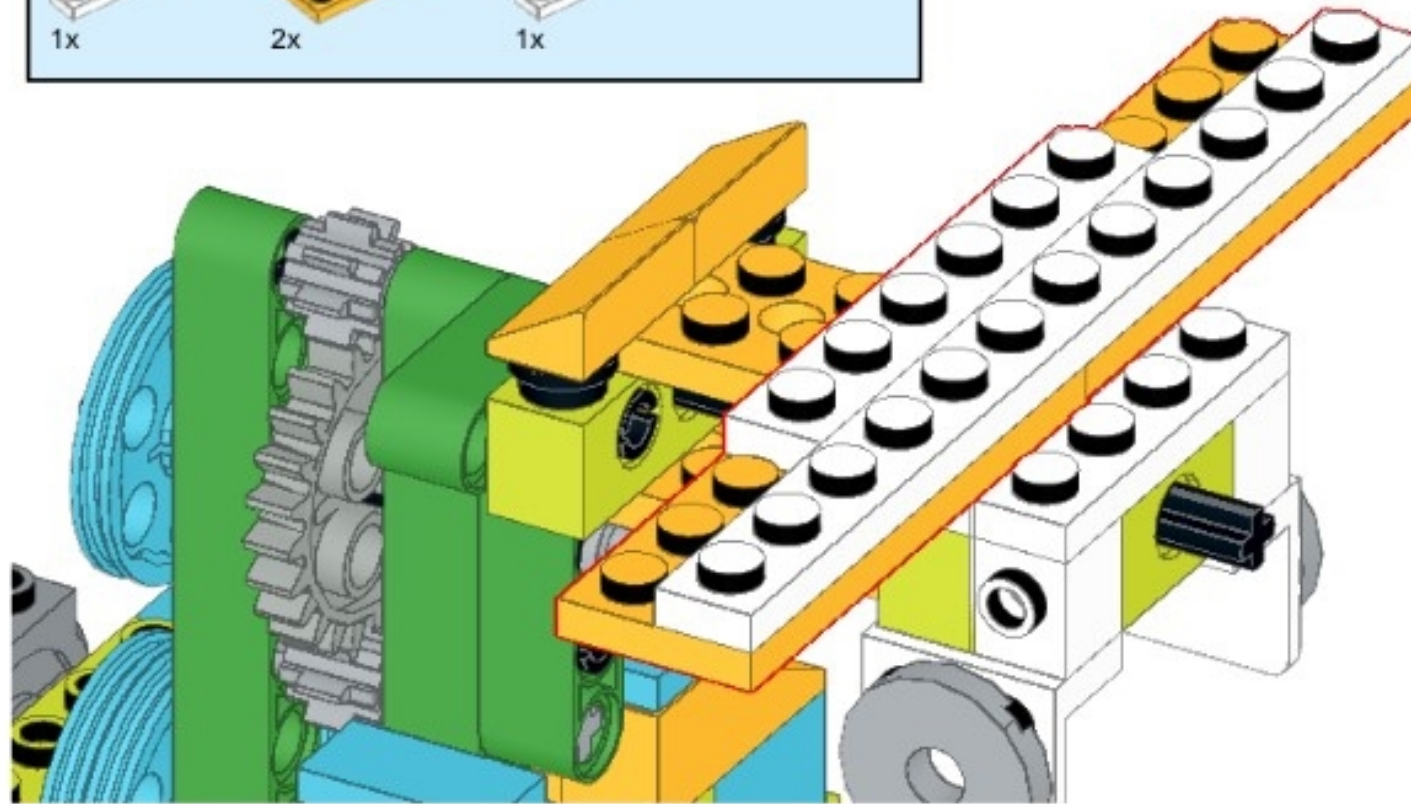
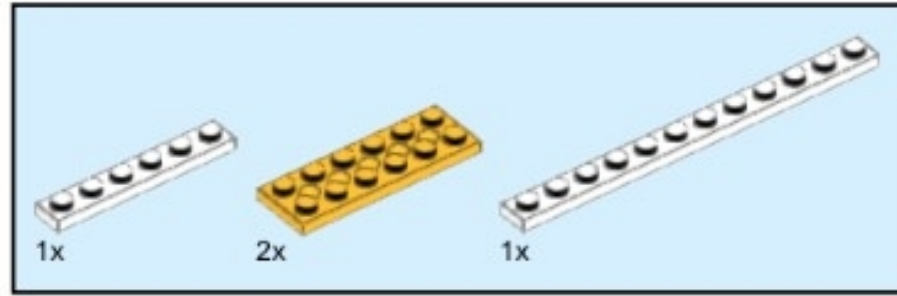


WEDO 2.0 «САМОЛЕТ НА ВИРАЖАХ»



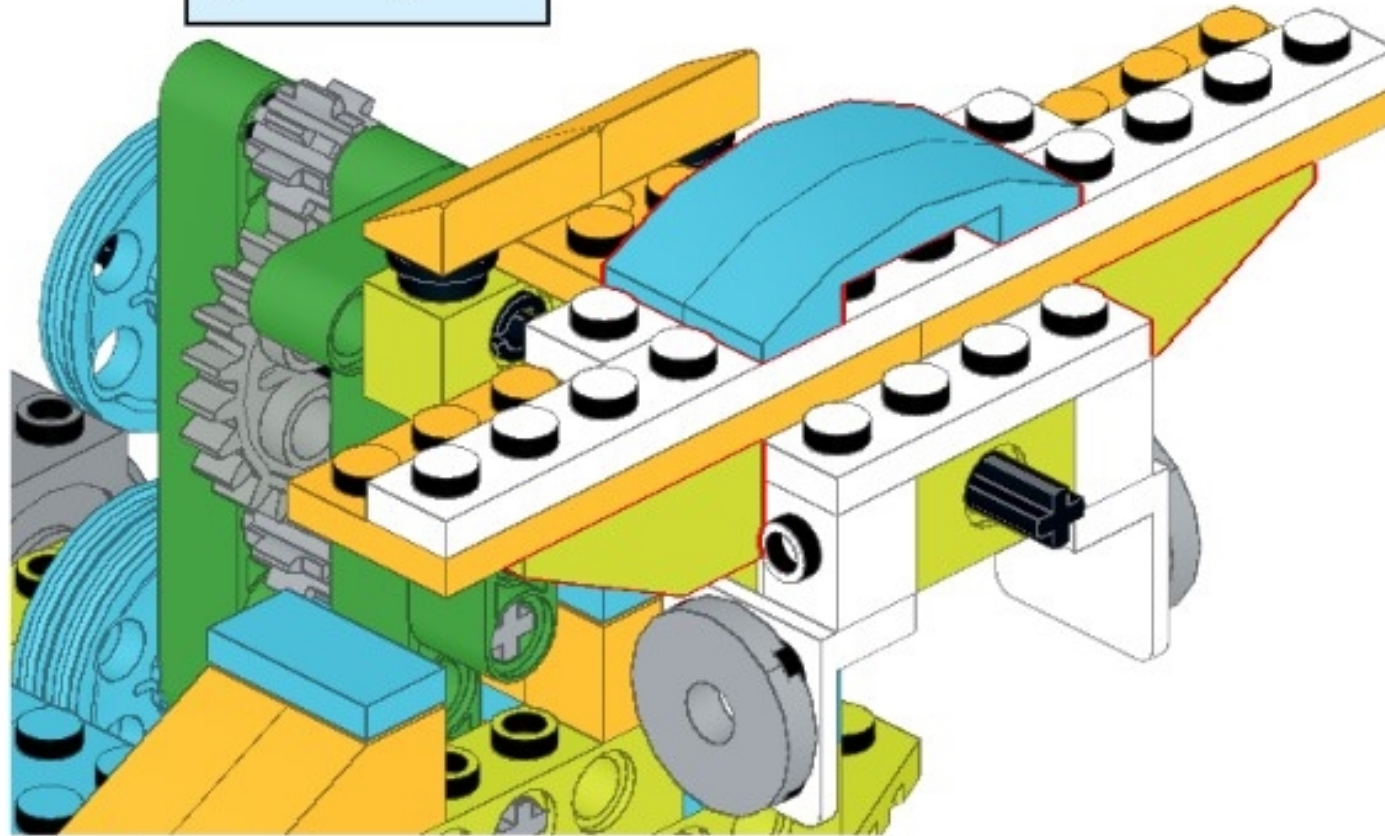
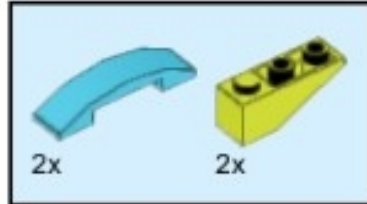
WEDO 2.0 «САМОЛЕТ НА ВИРАЖАХ»

22



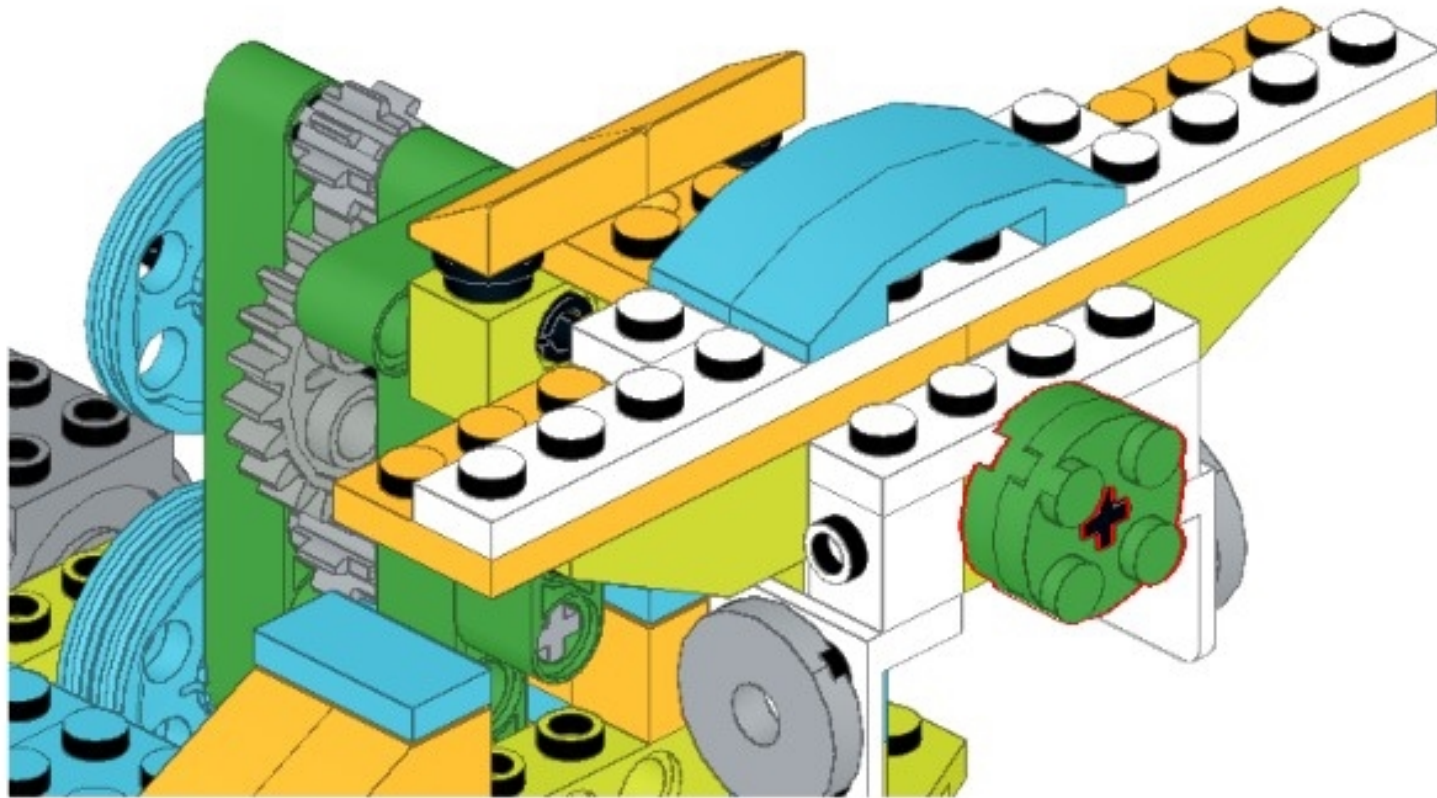
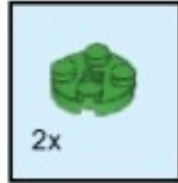
WEDO 2.0 «САМОЛЕТ НА ВИРАЖАХ»

23



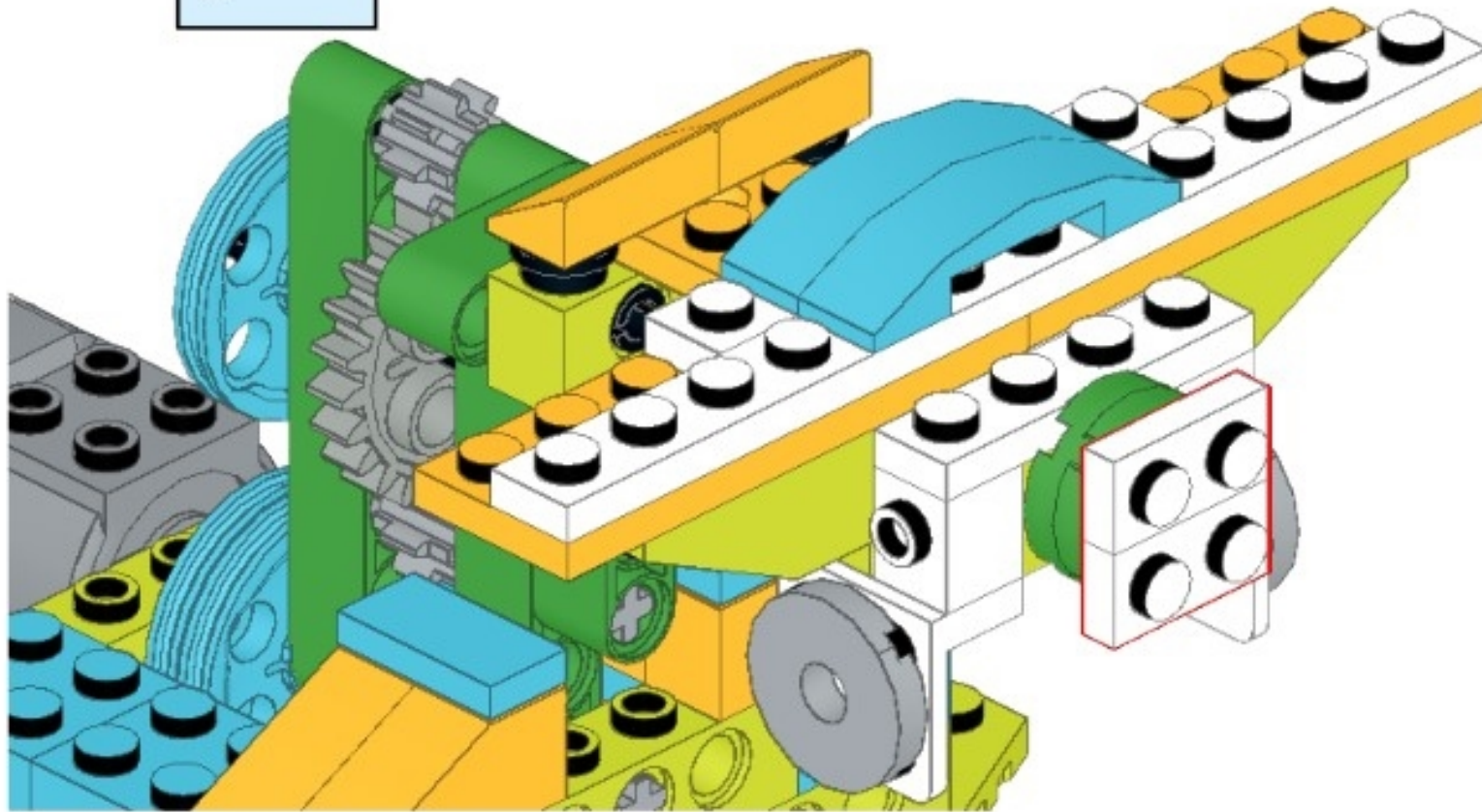
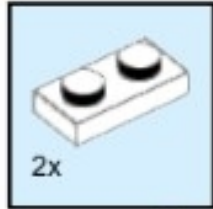
WEDO 2.0 «САМОЛЕТ НА ВИРАЖАХ»

24



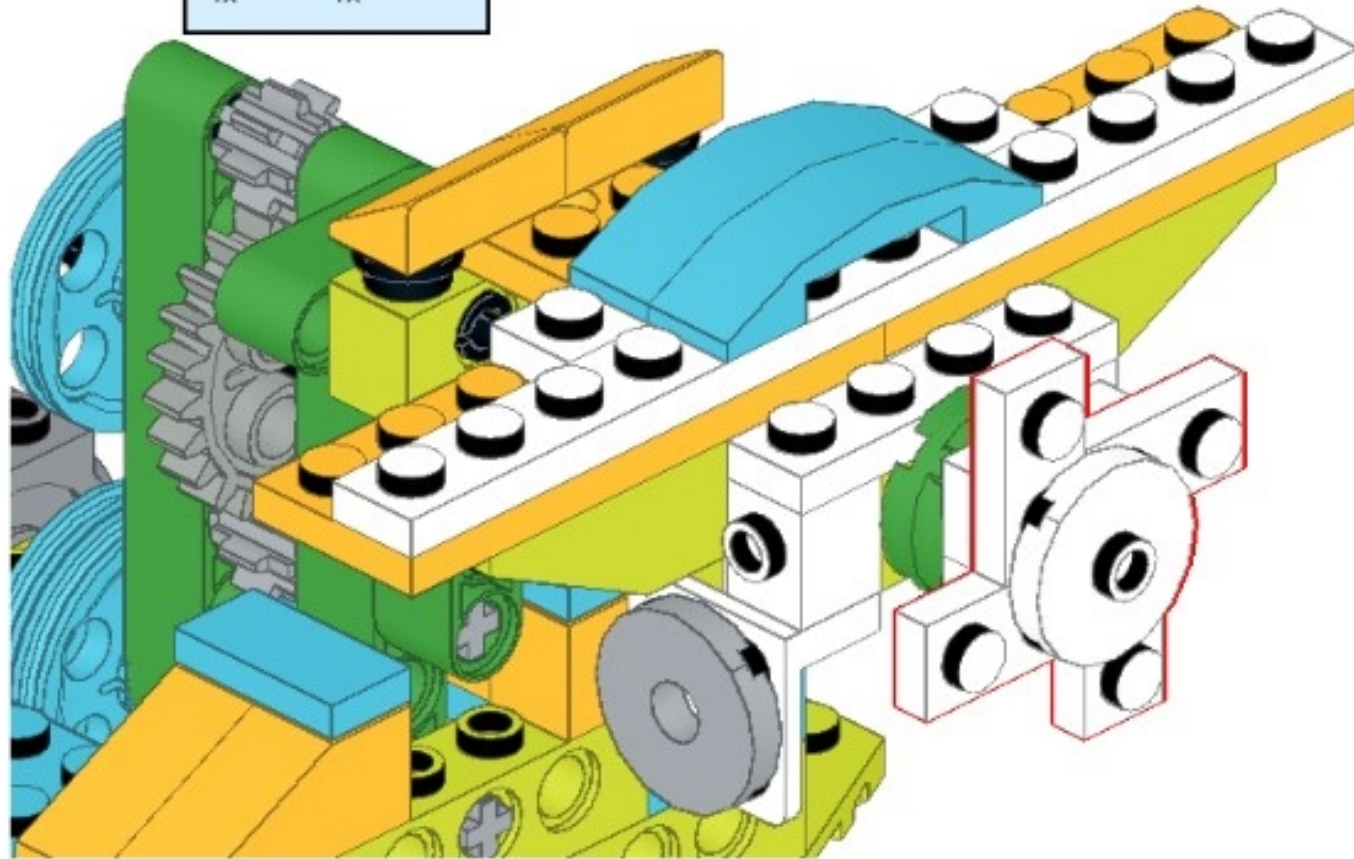
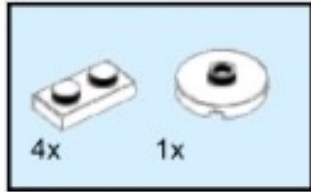
WEDO 2.0 «САМОЛЕТ НА ВИРАЖАХ»

25



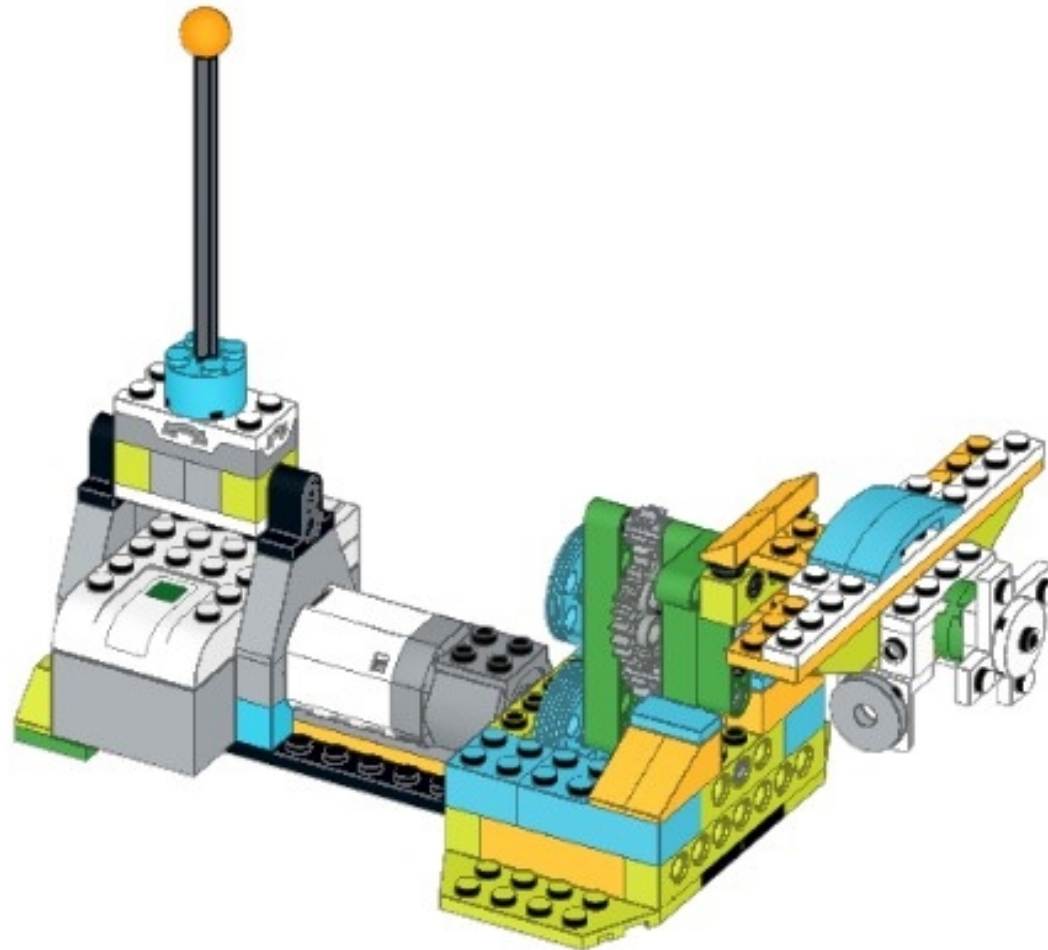
WEDO 2.0 «САМОЛЕТ НА ВИРАЖАХ»

26



WEDO 2.0 «САМОЛЕТ НА ВИРАЖАХ»

27



УПРАВЛЯЮЩАЯ ПРОГРАММА:



WEDO 2.0 «САМОЛЕТ НА ВИРАЖАХ»

ЗАДАНИЯ:

- 1) Напишите управляющую программу таким образом, чтобы самолет выполнял движения вправо и влево без использования датчика наклона.
- 2) Приведите примеры ситуаций, в которых можно применить датчик наклона.

Спасибо за
работу!