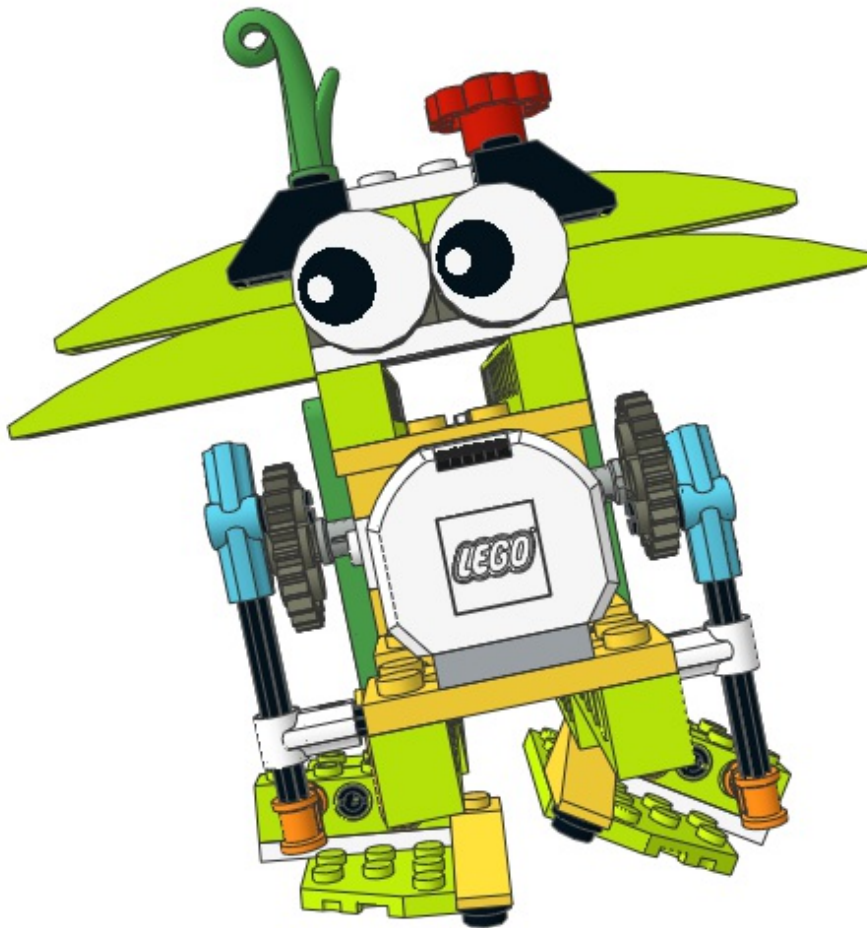
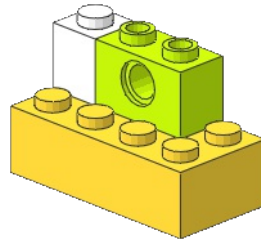
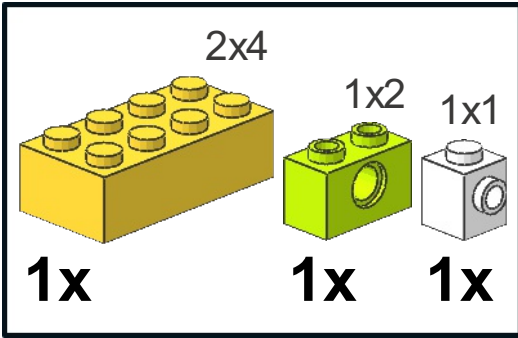


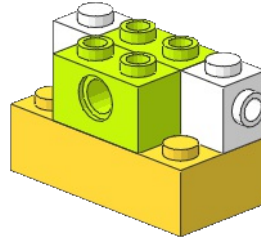
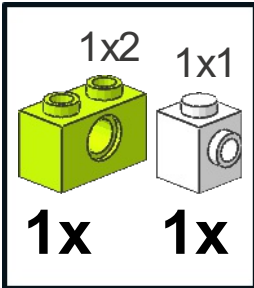
WeWalk 2.2



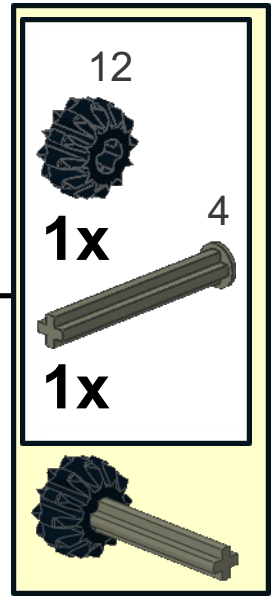
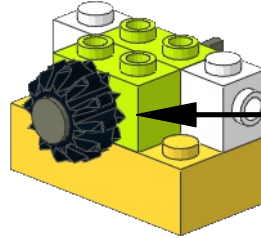
1



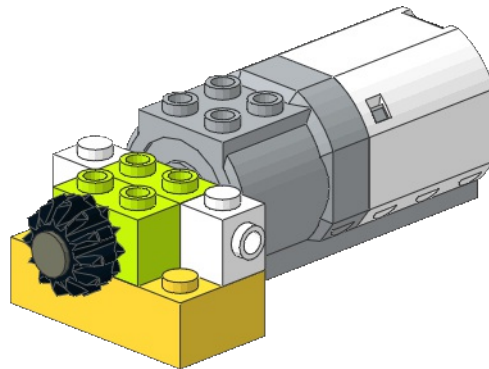
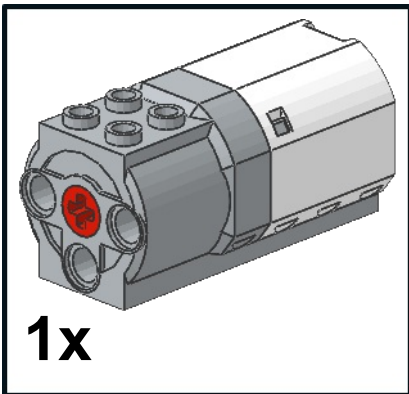
2

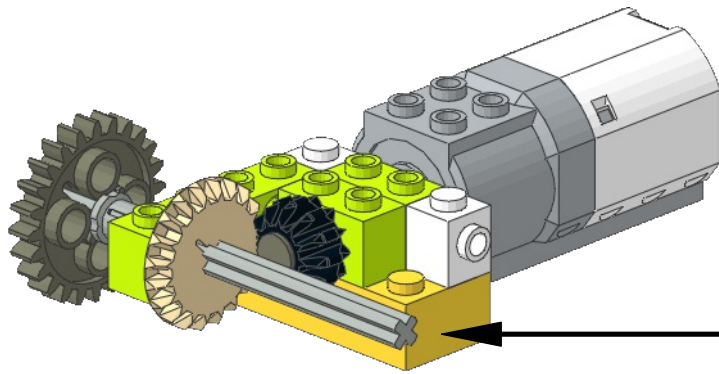


3

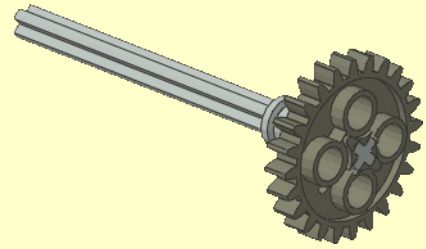
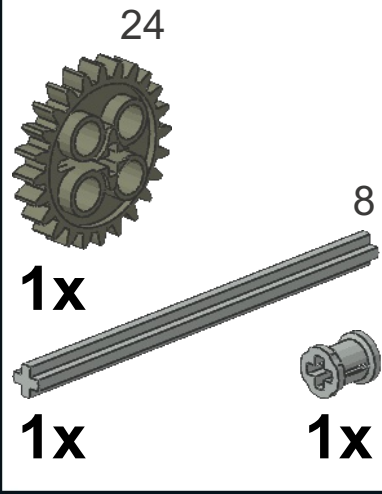


4

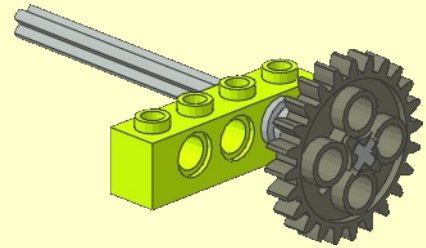
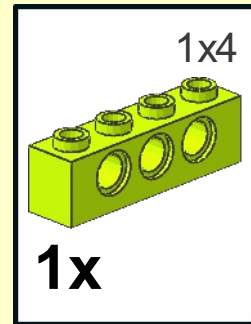




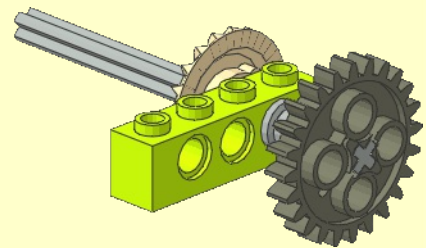
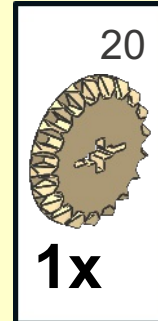
1



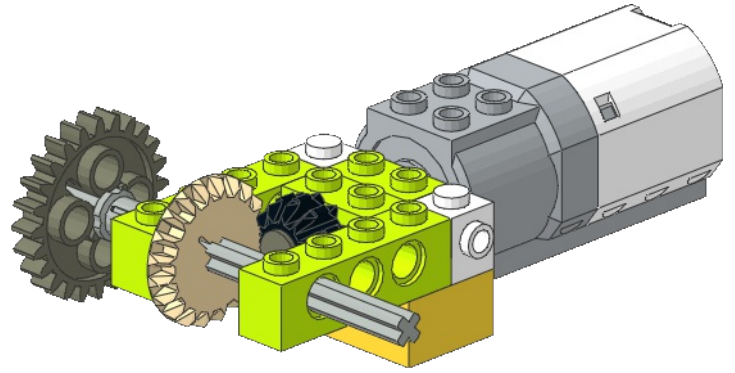
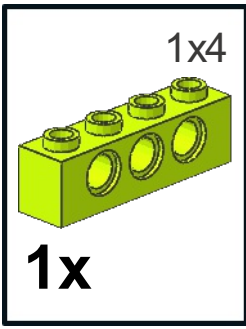
2



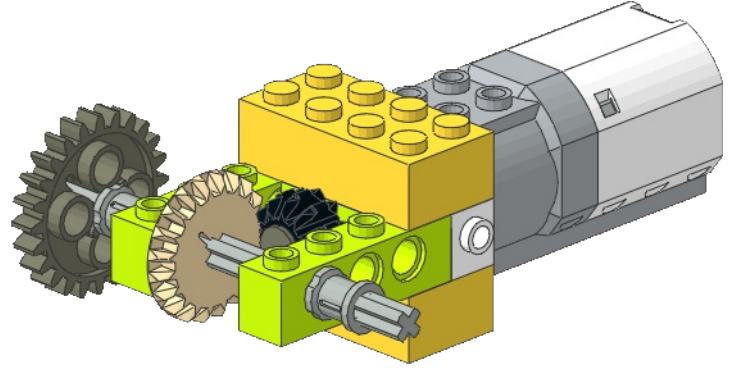
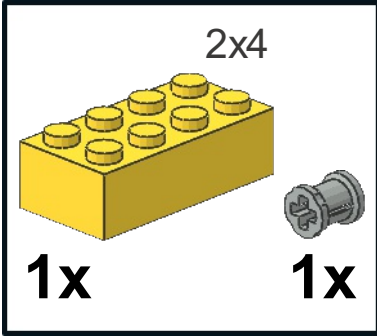
3



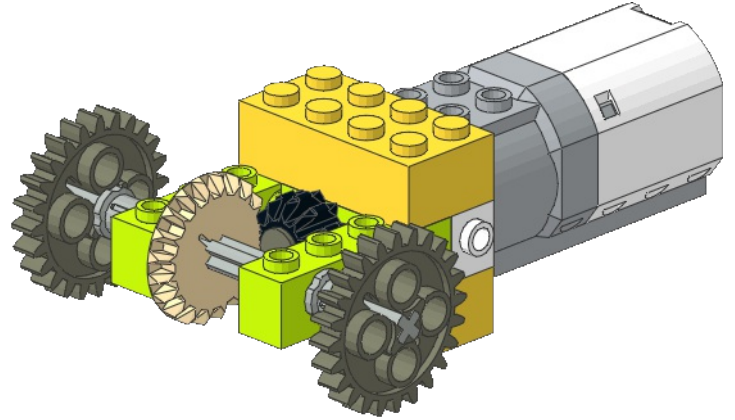
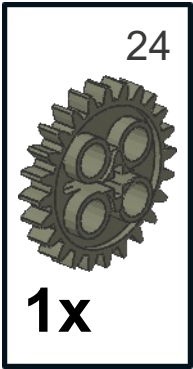
6



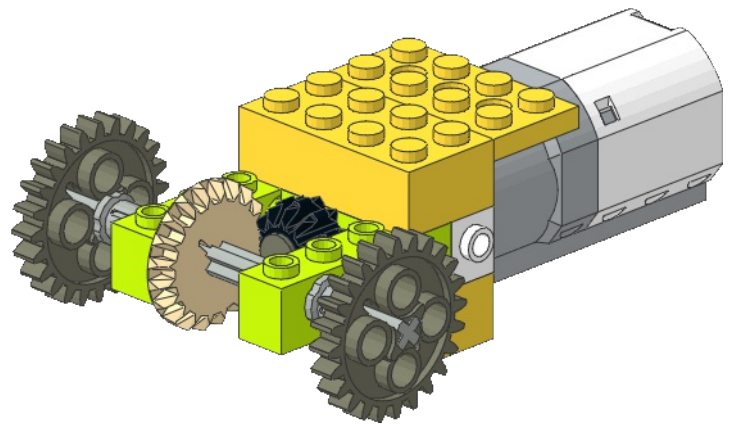
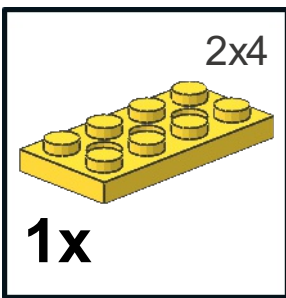
7



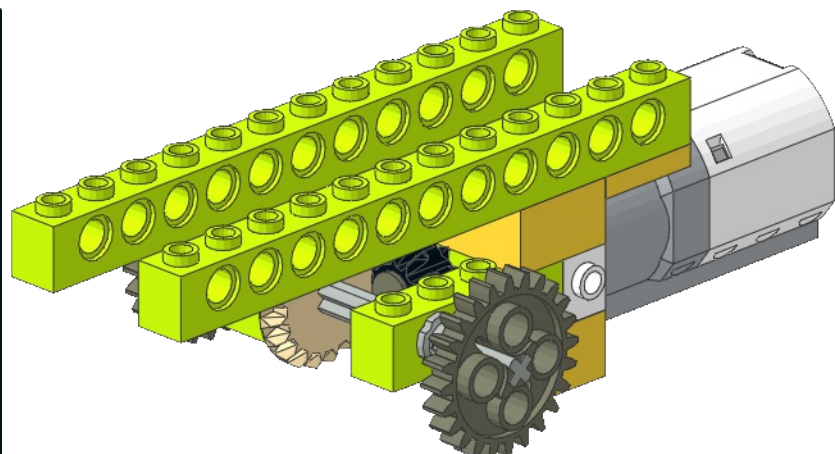
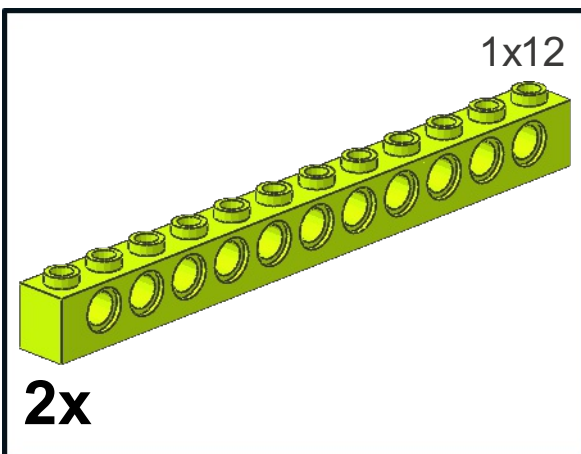
8



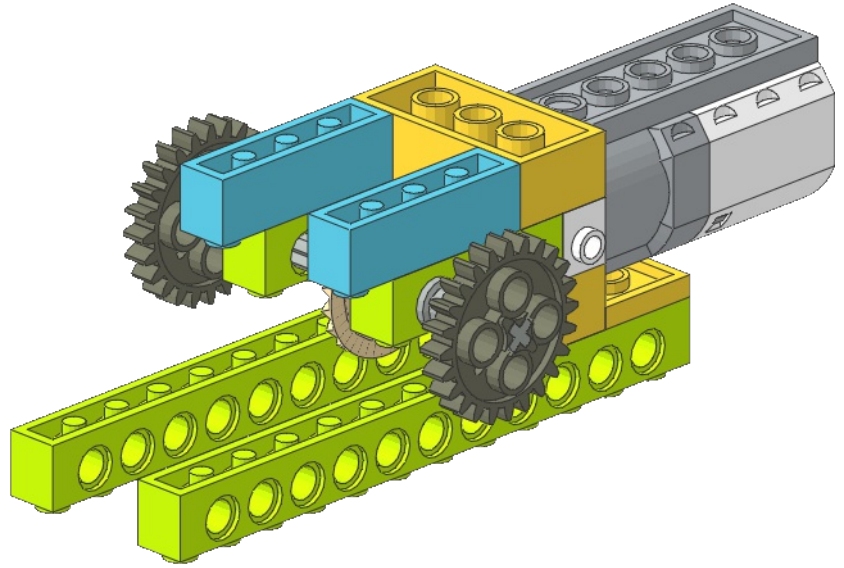
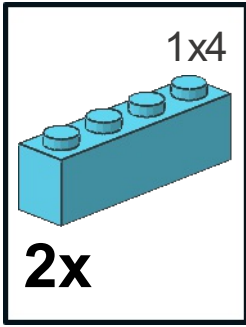
9



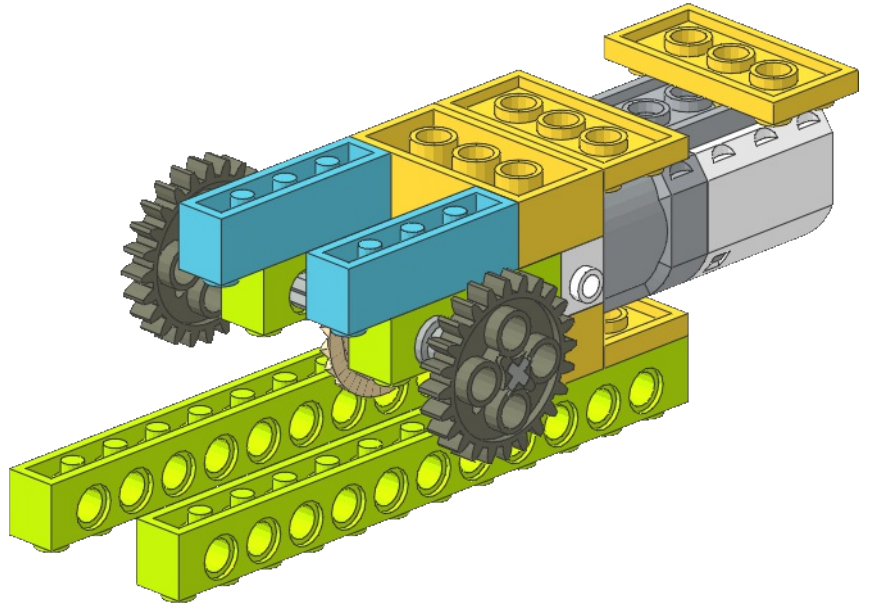
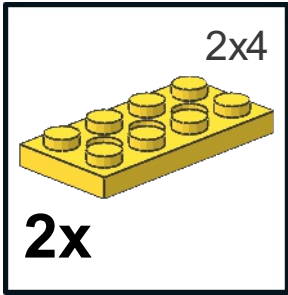
10



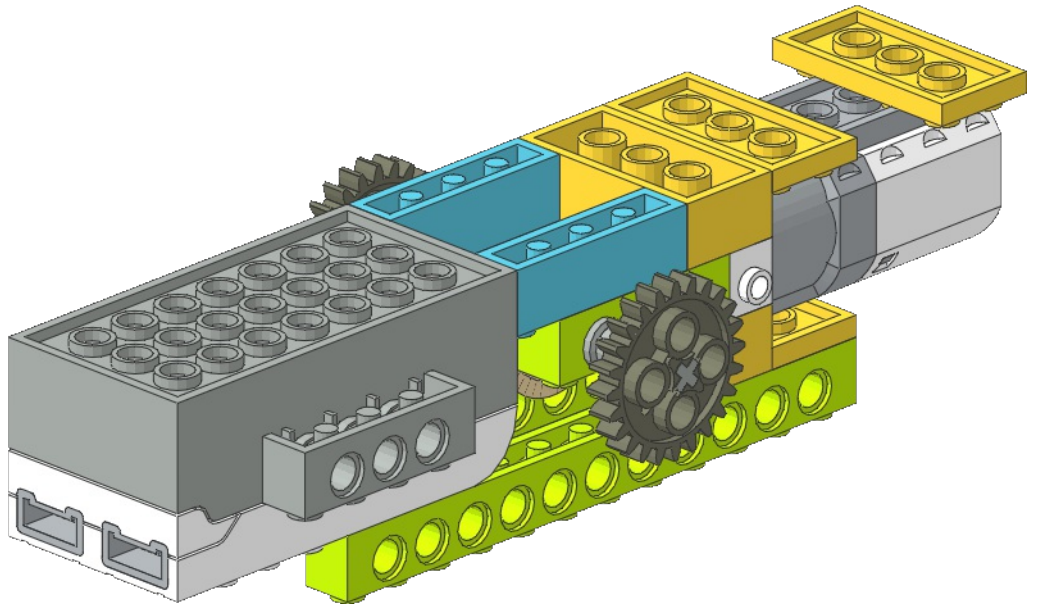
11



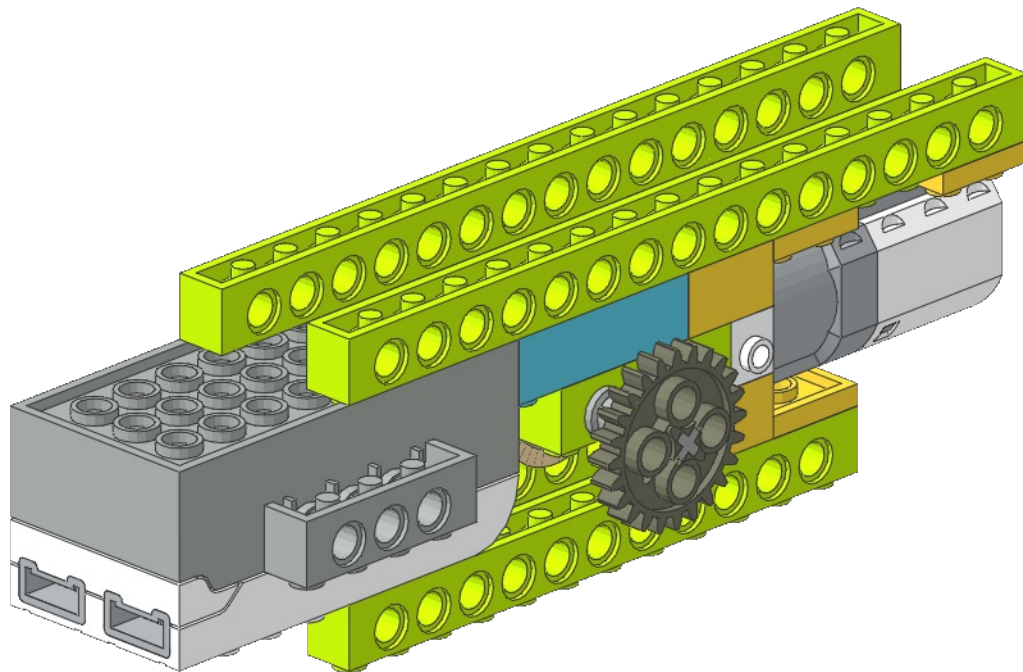
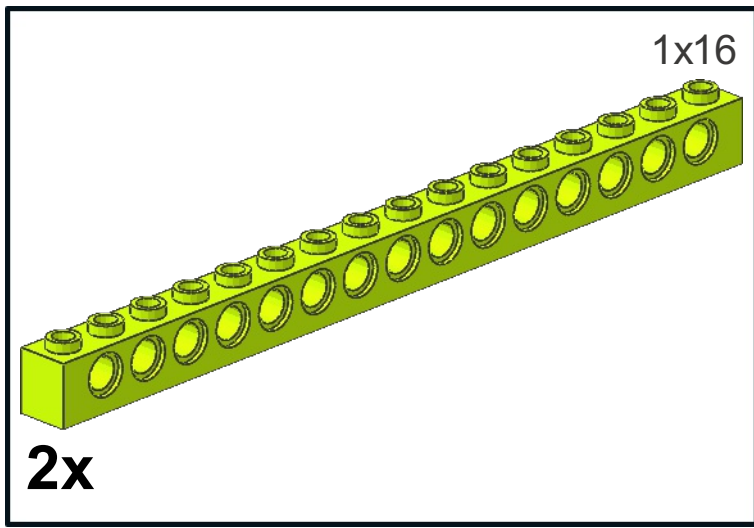
12



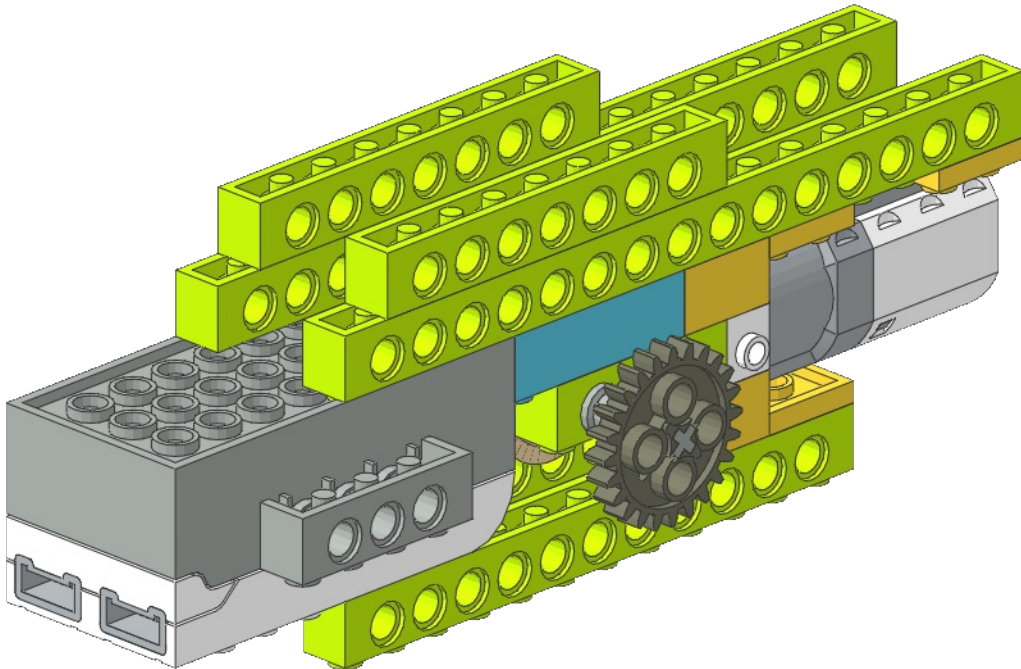
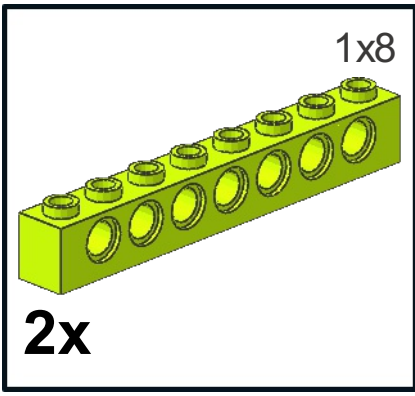
13



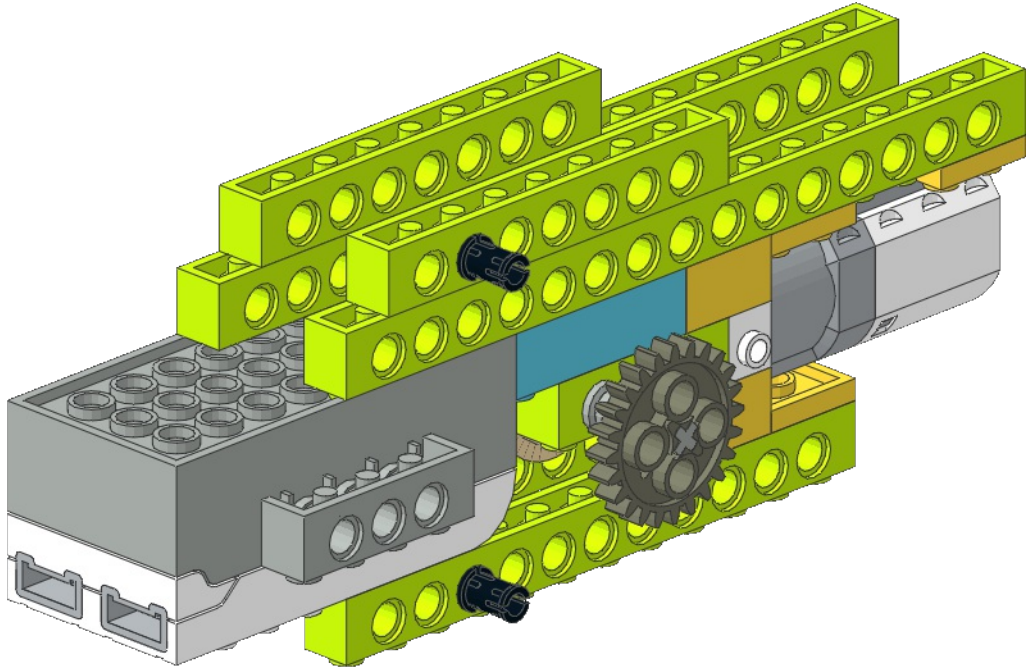
14



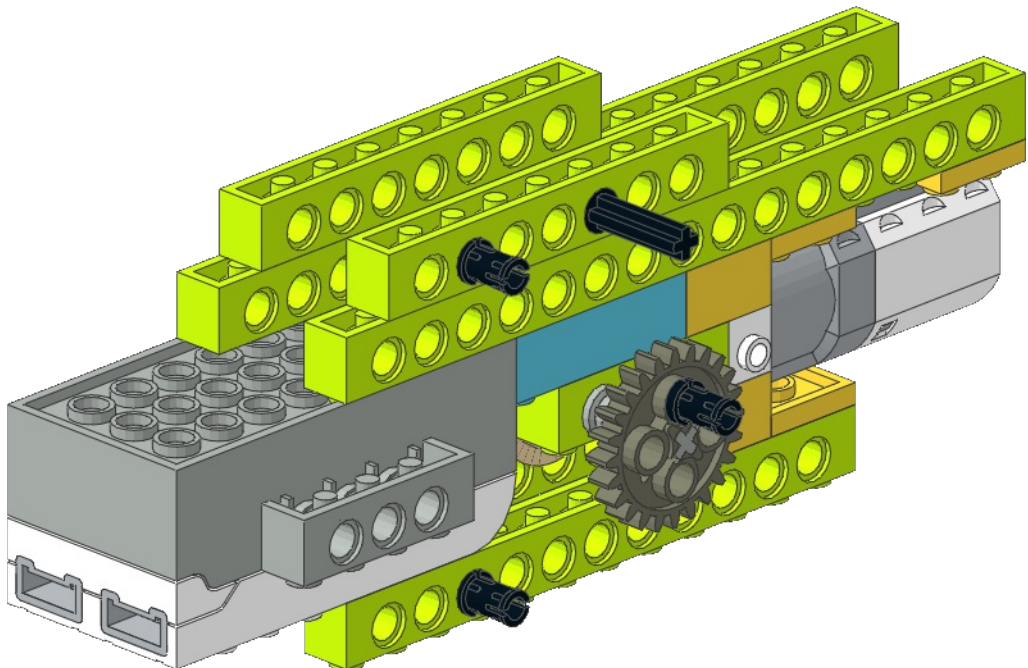
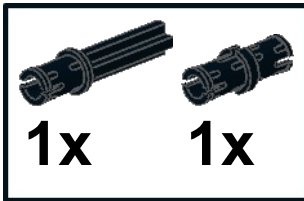
15



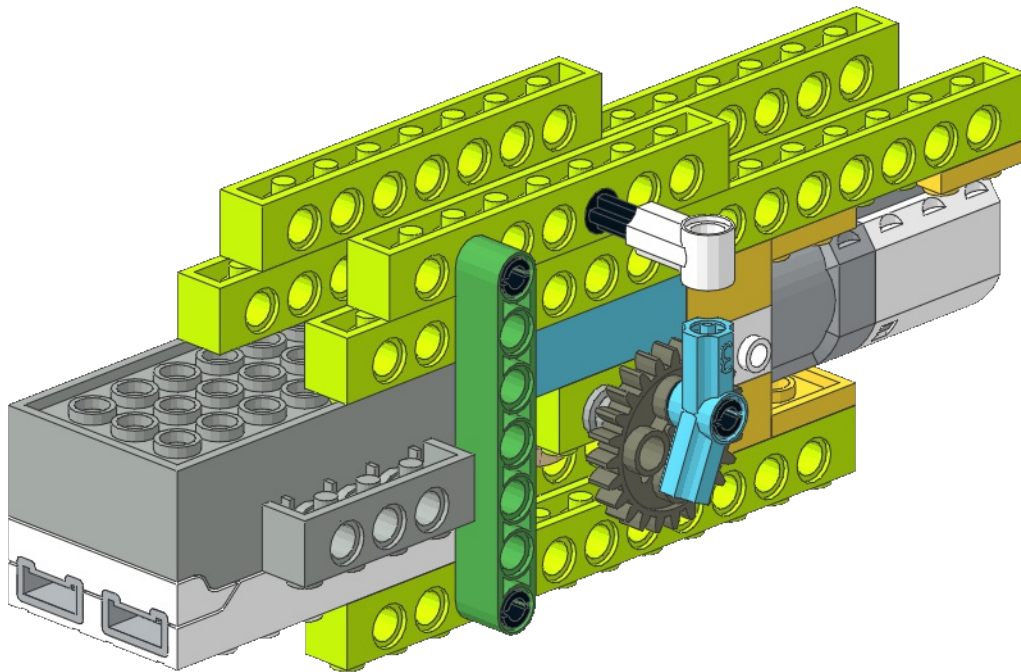
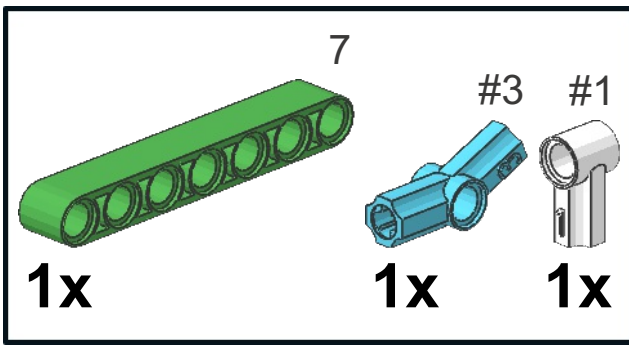
16

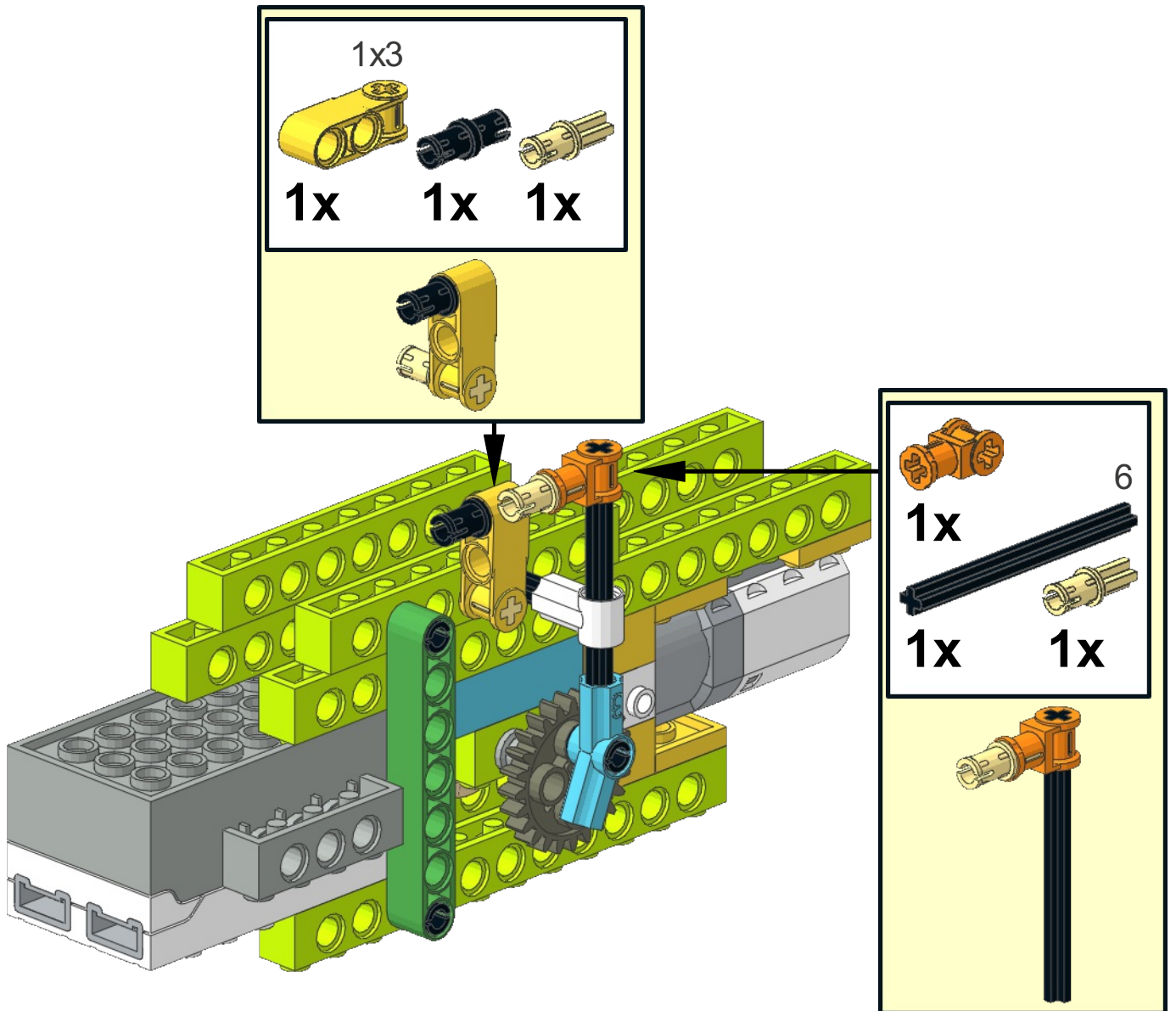


17




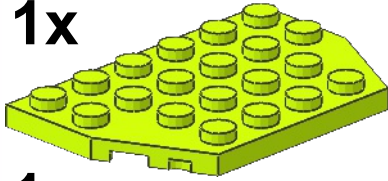
18

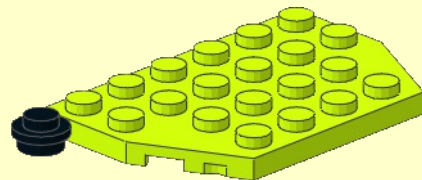




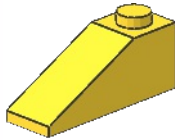
1

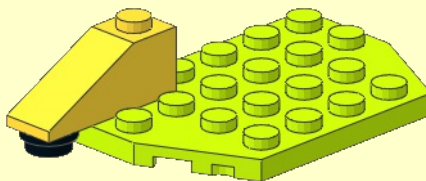
1x1

1x

4x6

1x

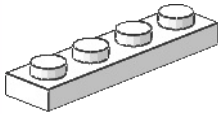


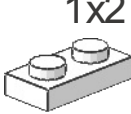
2

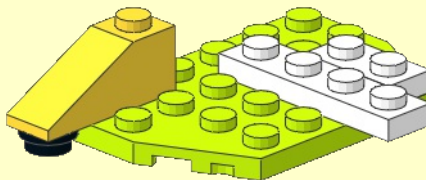
333x1

1x



3


1x4

1x

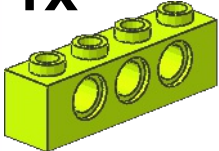
1x2

1x



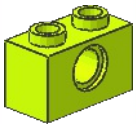
4

1

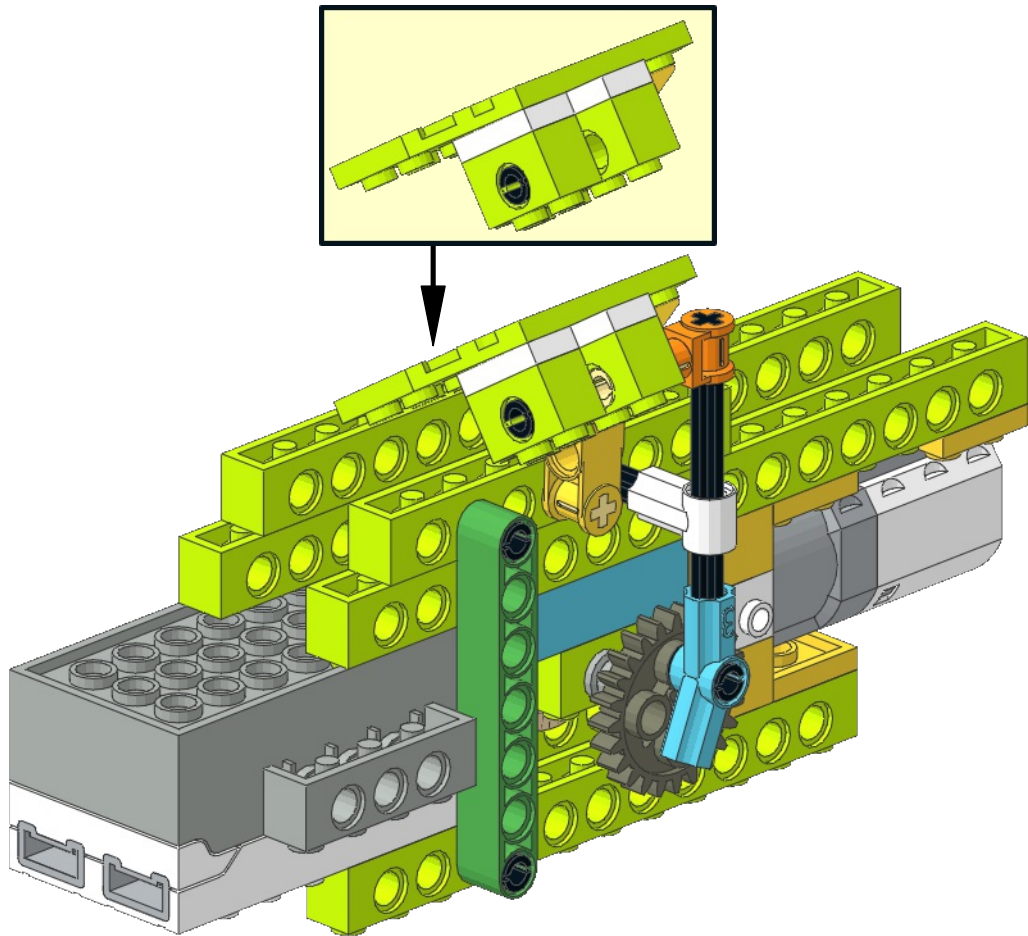

1x

1x4

1x

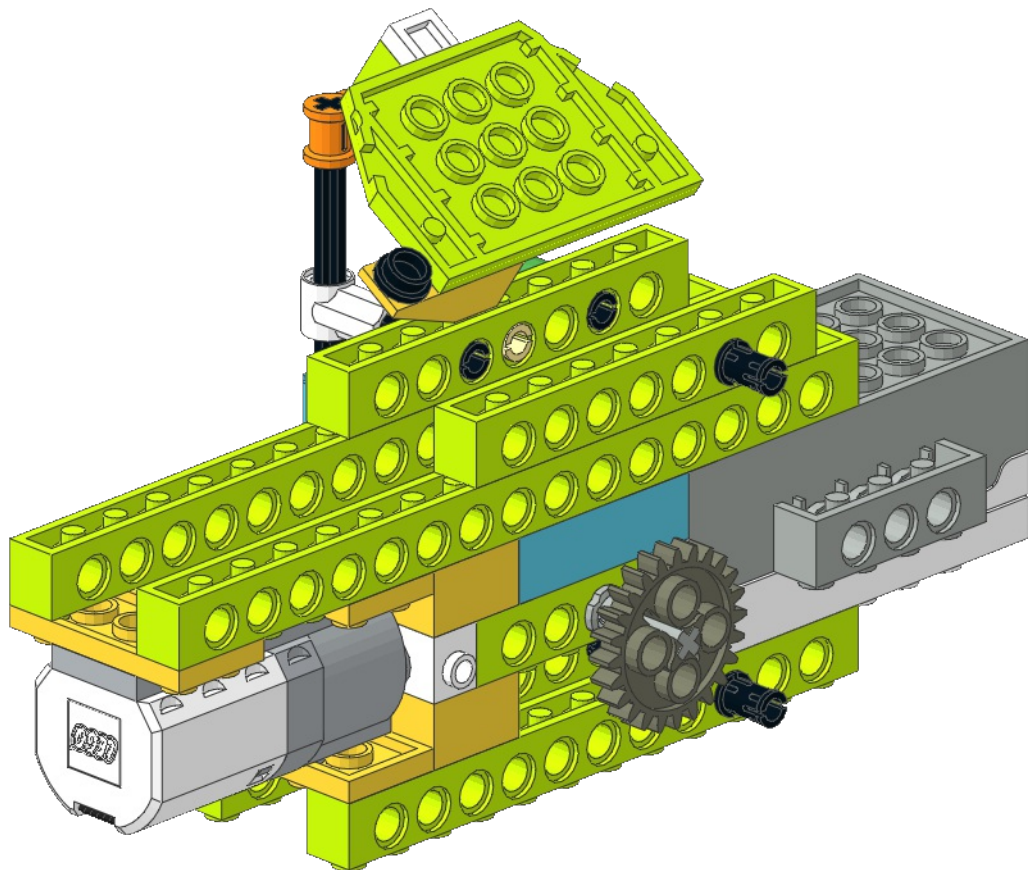
2

1x2

1x

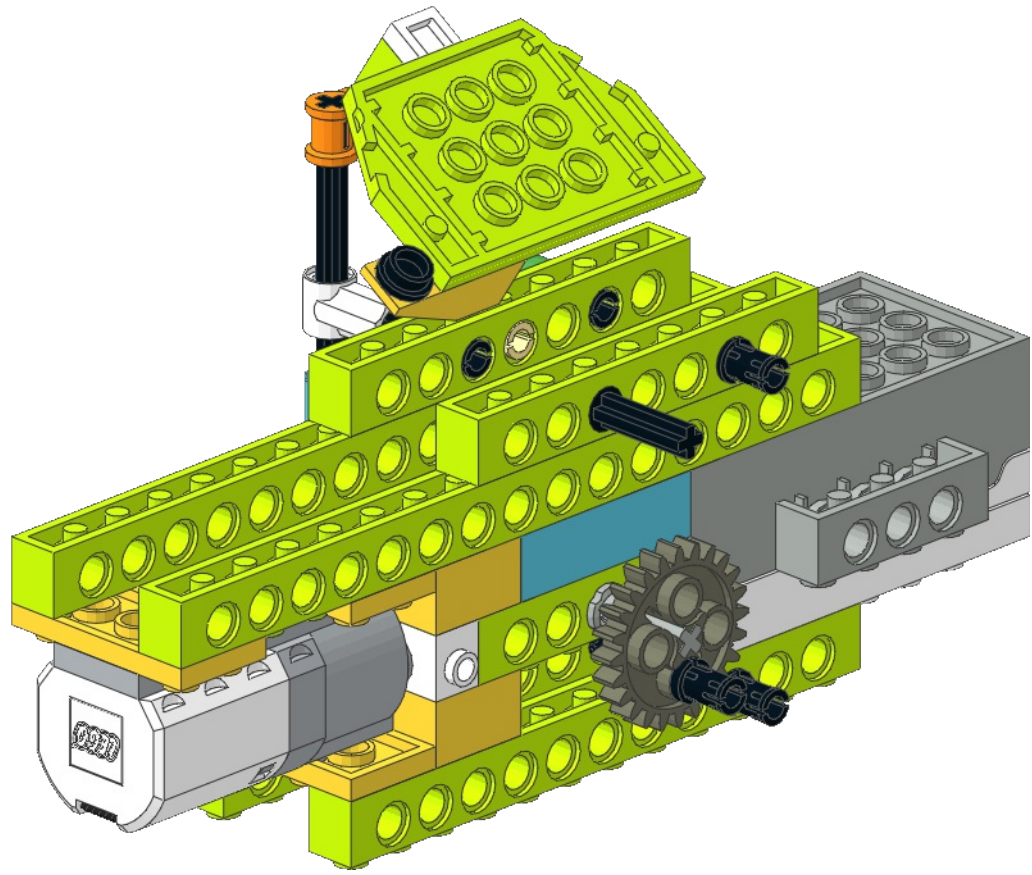
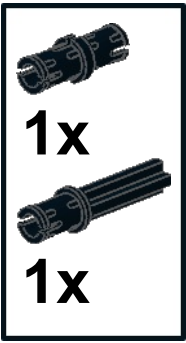
20



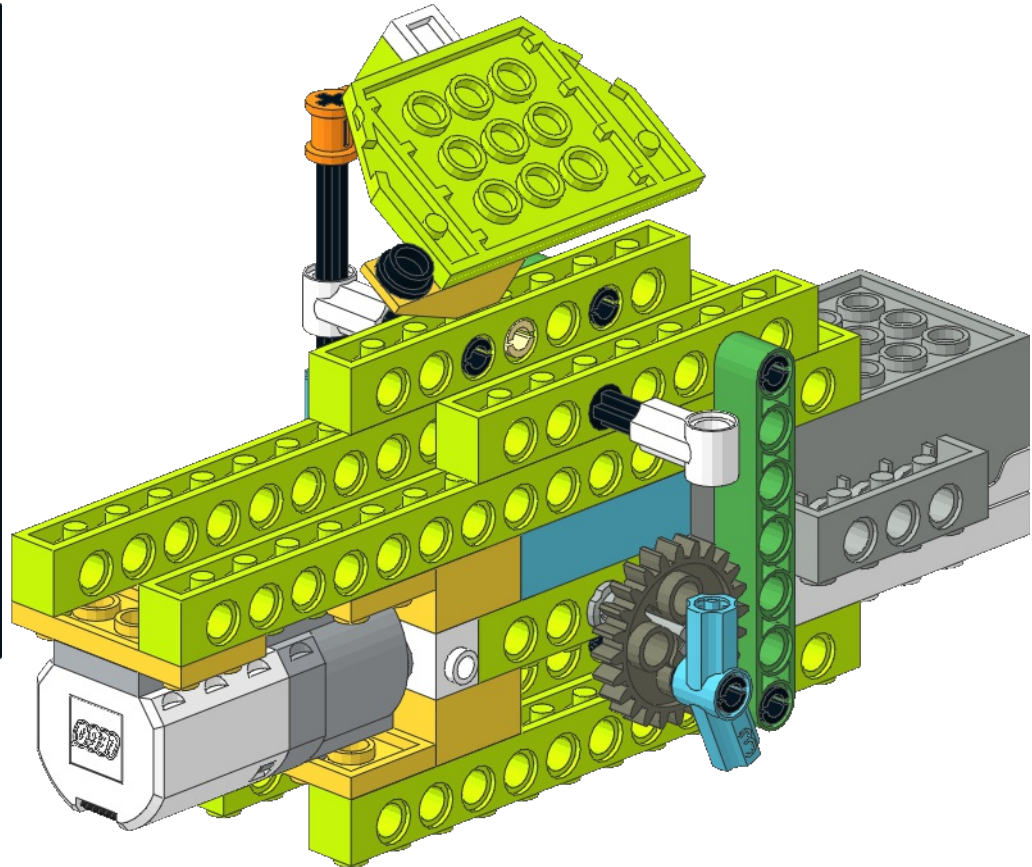
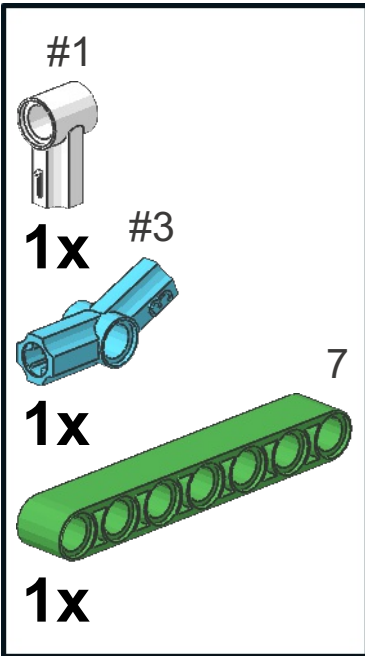
21

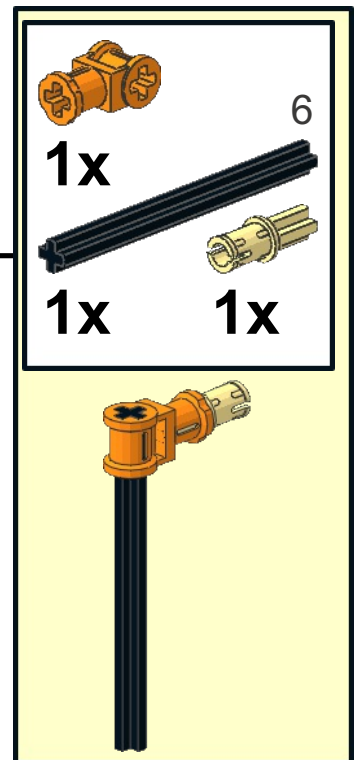
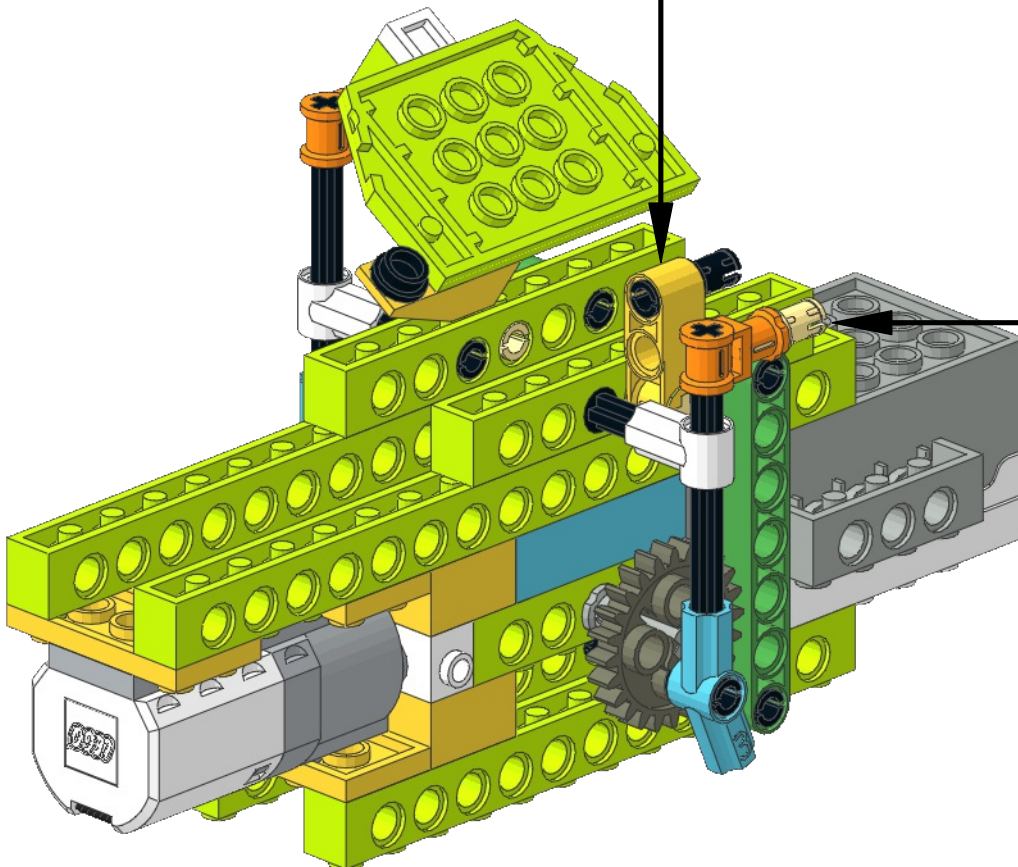
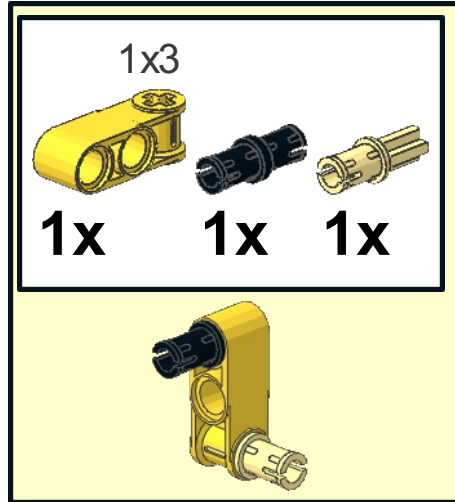


22

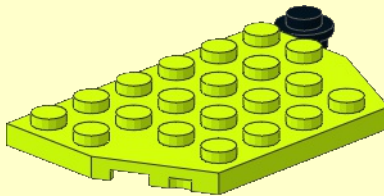
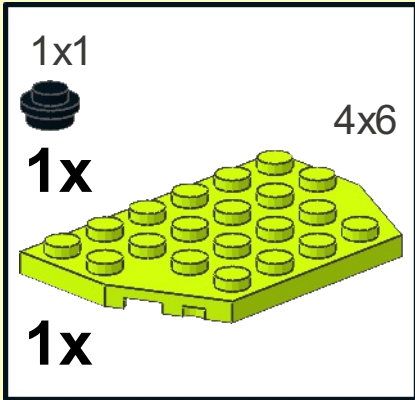


23

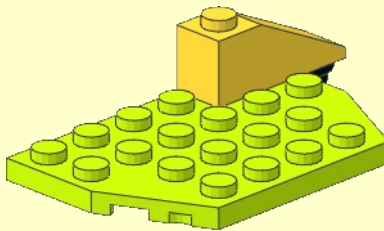
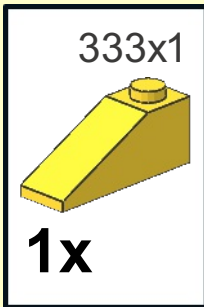




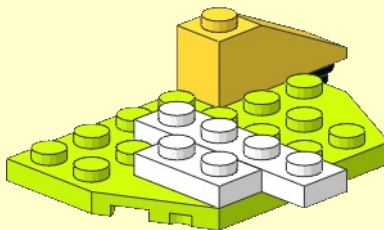
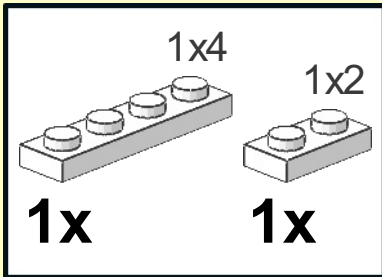
1



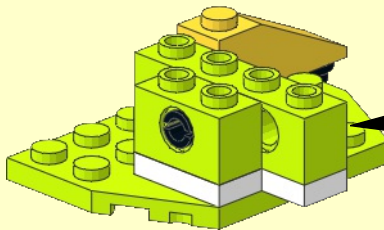
2



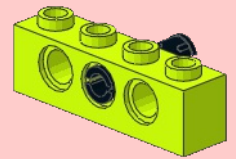
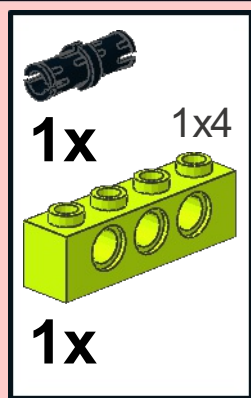
3



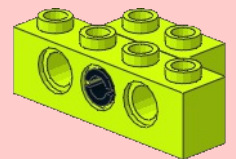
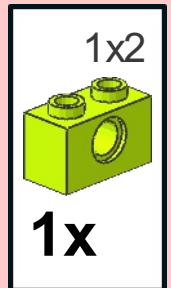
4

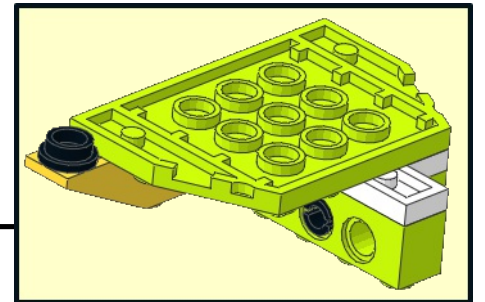
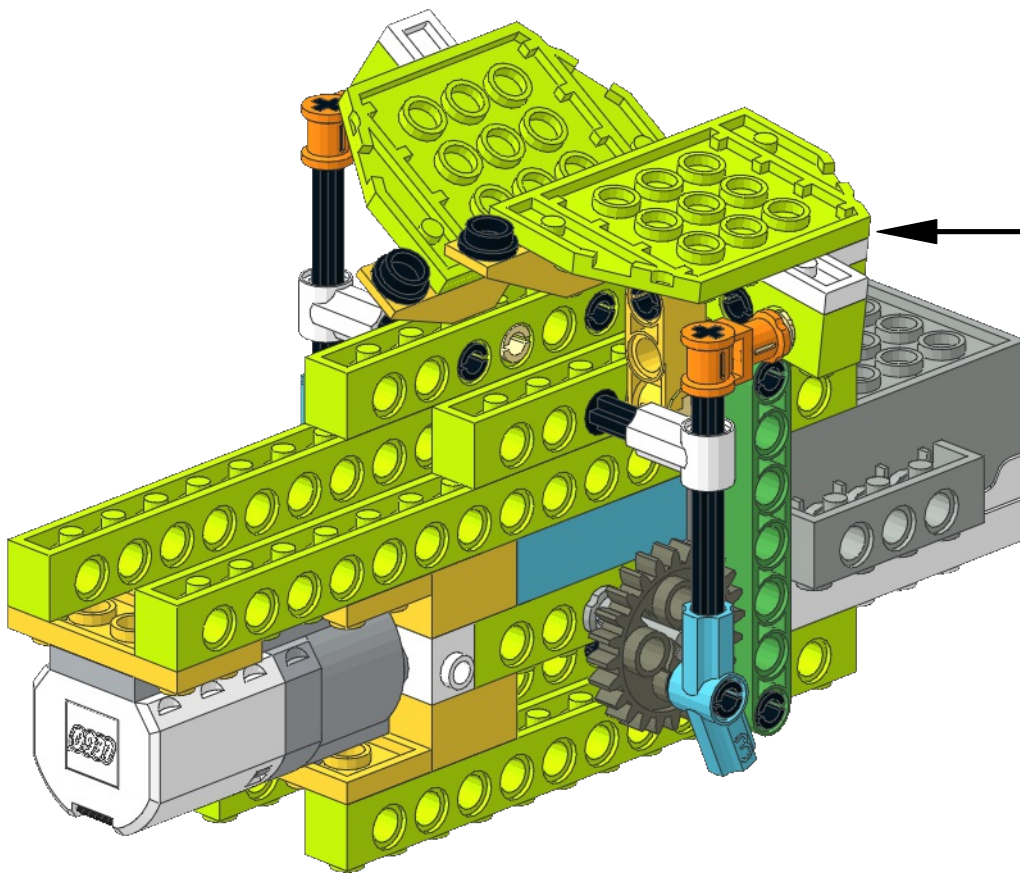


1



2





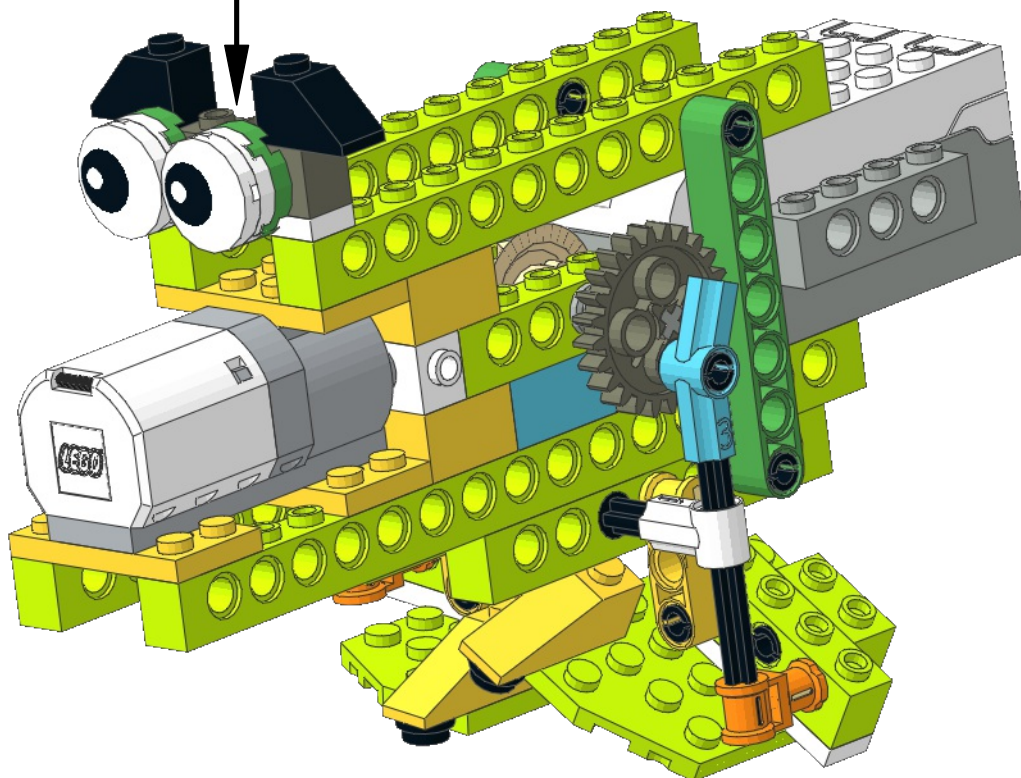
1 1x4 1x4
1x

2 452x1 1x2
2x 2x

3 2
2x

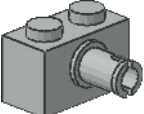
4 2x2 2x2
2x 2x

5 2x2
2x

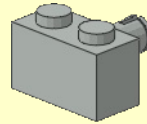


1

1x2

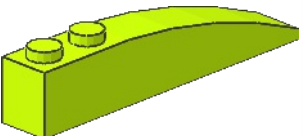


1x

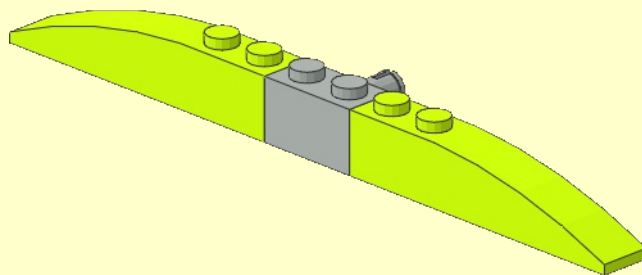


2

6x1

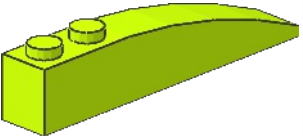


2x

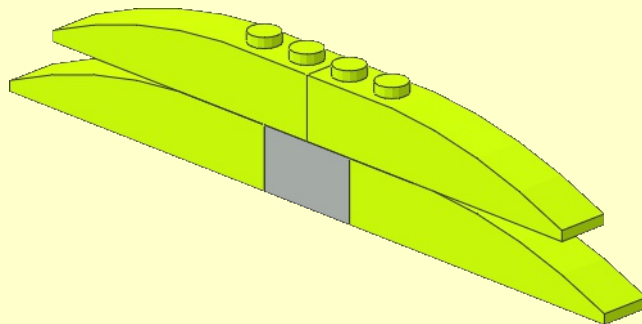


3

6x1




2x

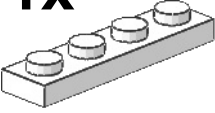


4


1x



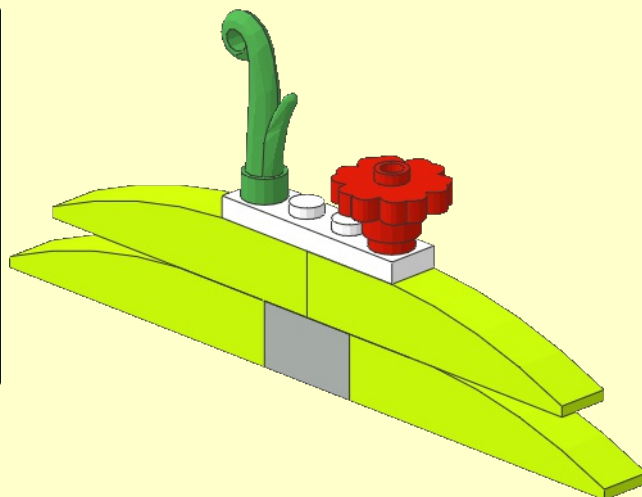
1x4

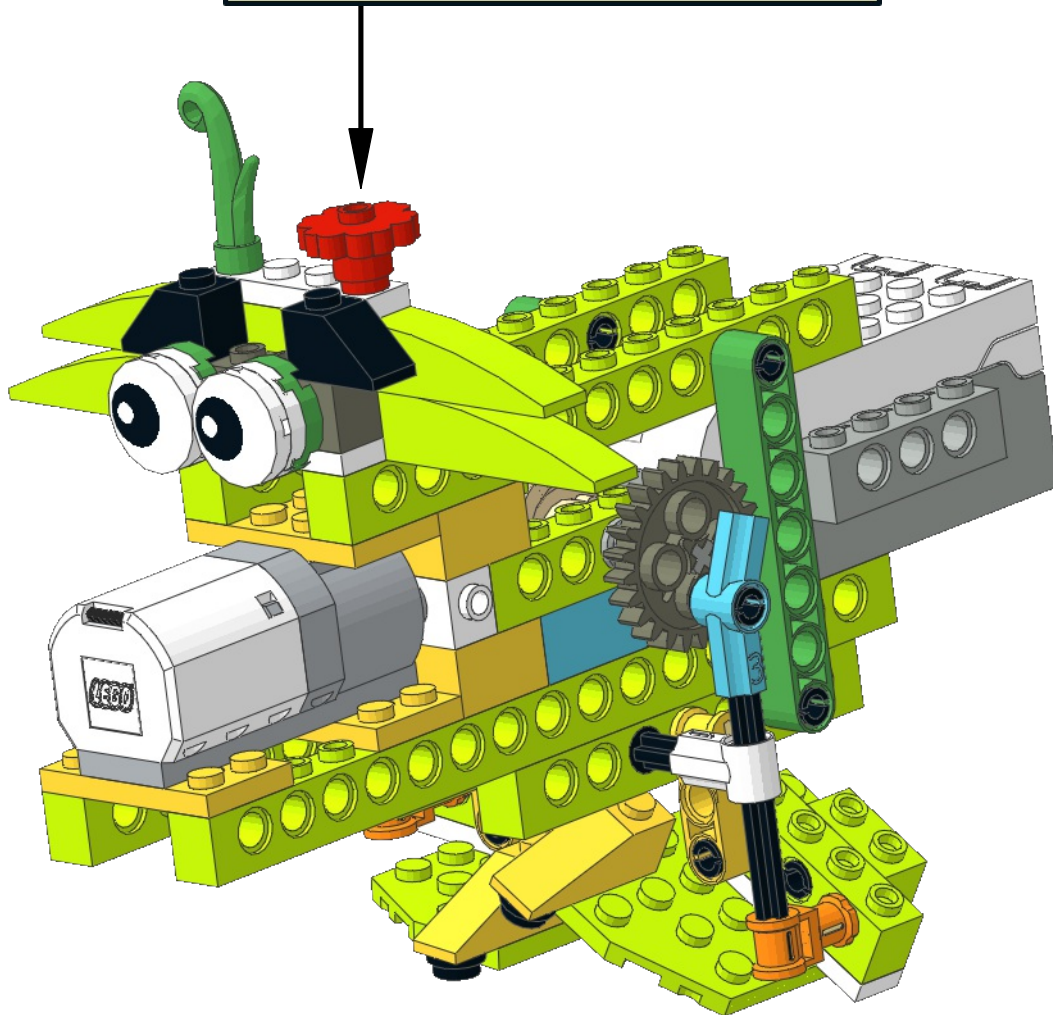
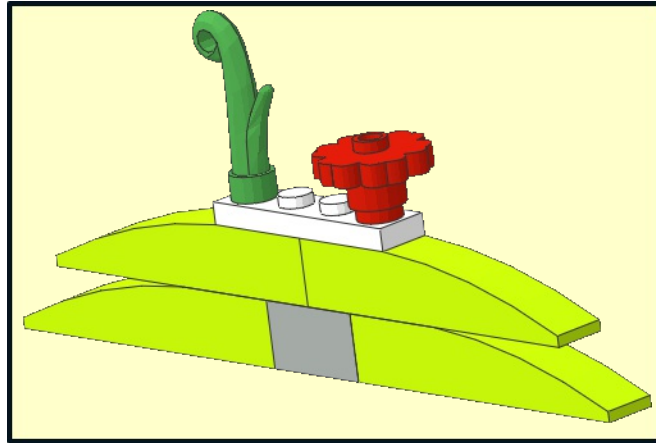


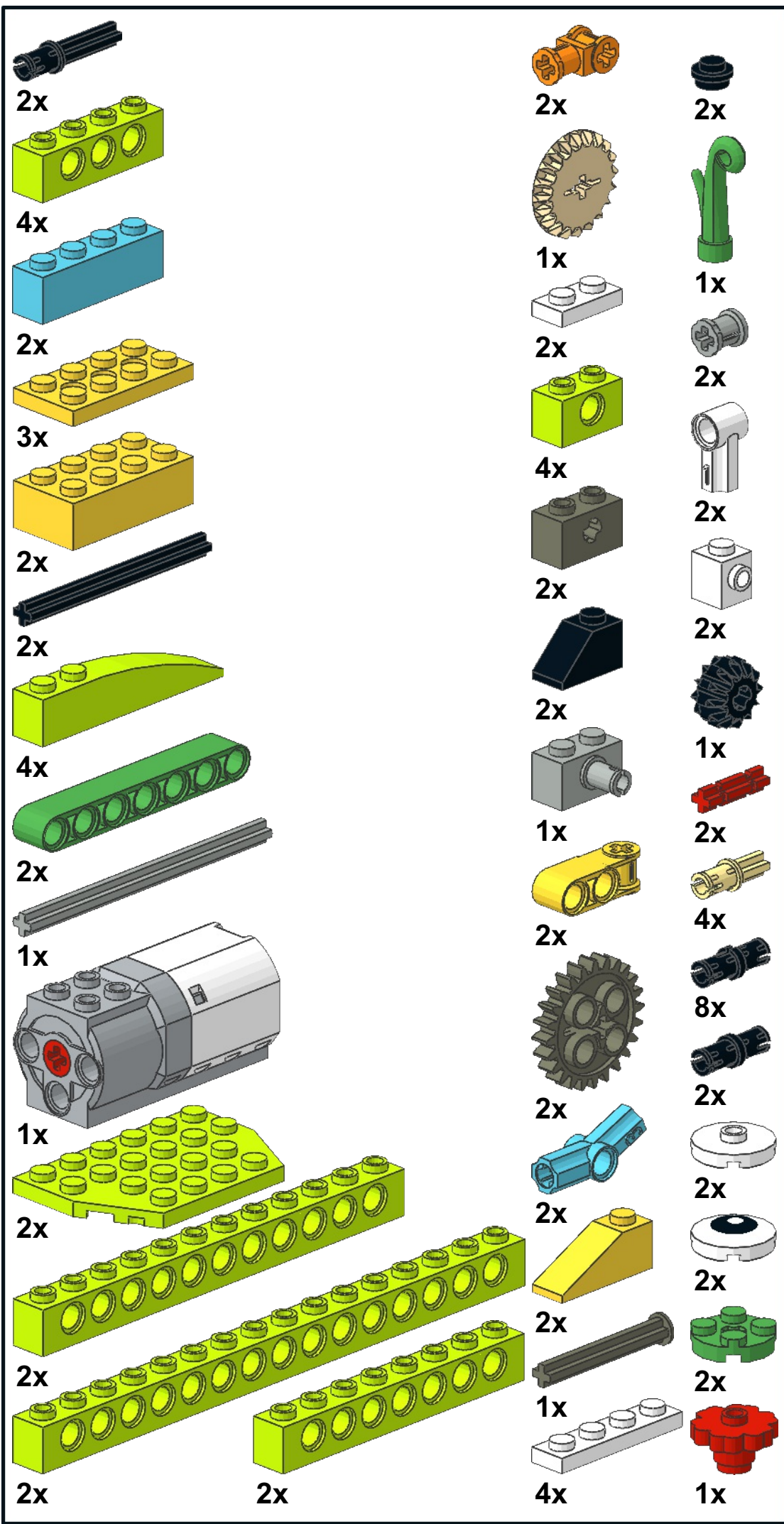
1x



1x







2x

4x

2x

3x

2x

2x

4x

2x

1x

1x

2x

2x

2x

2x

2x

1x

2x

4x

2x

2x

1x

2x

2x

2x

2x

1x

4x

2x

1x

2x

2x

2x

1x

2x

4x

8x

2x

2x

2x

2x

1x