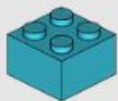
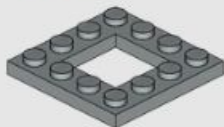


1x

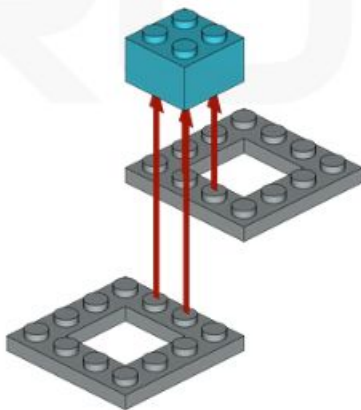


2x

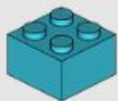


C A M P

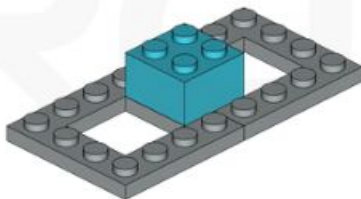
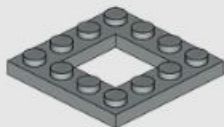
ROBO



1x



2x

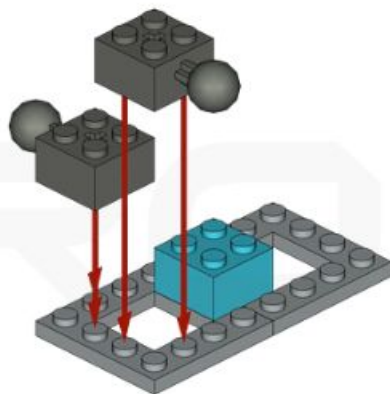
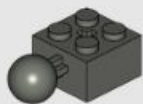


CAMP

ROBO



2x

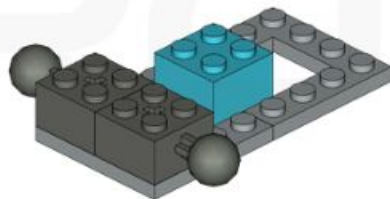
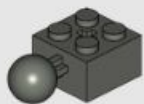


CAMP

ROBO



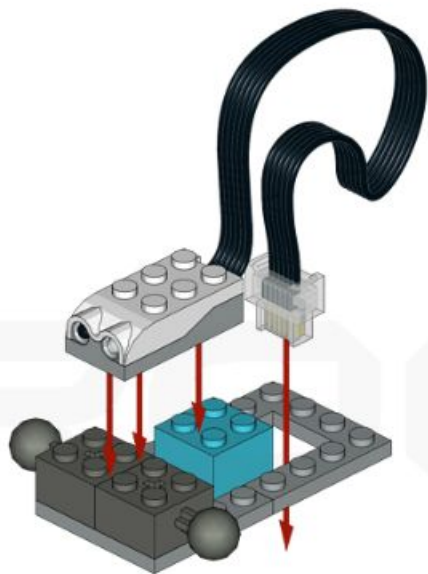
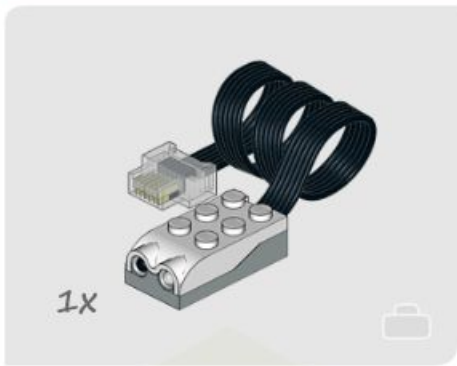
2x



C A M P

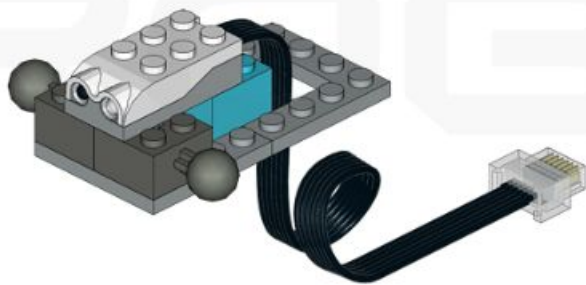
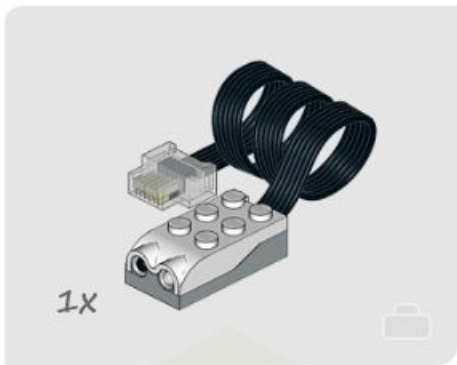
ROBO

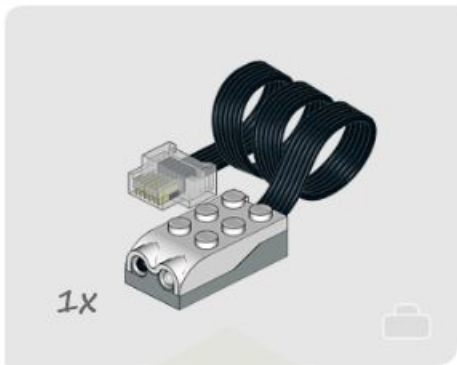




CAMP  
LEGO



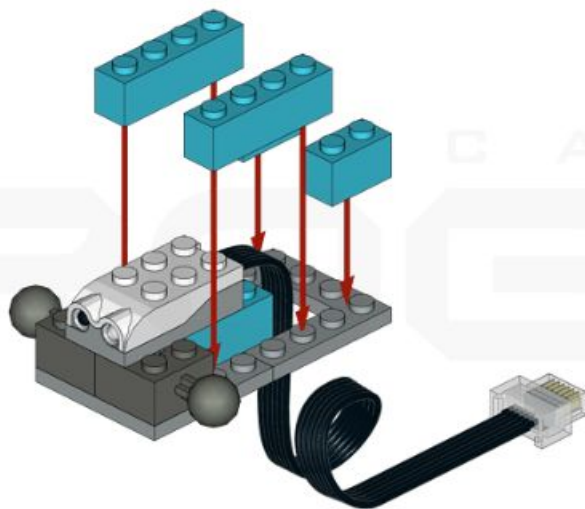
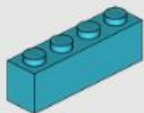




2x



2x

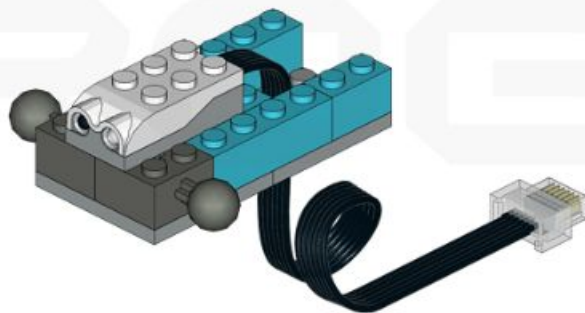
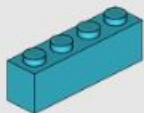




2x



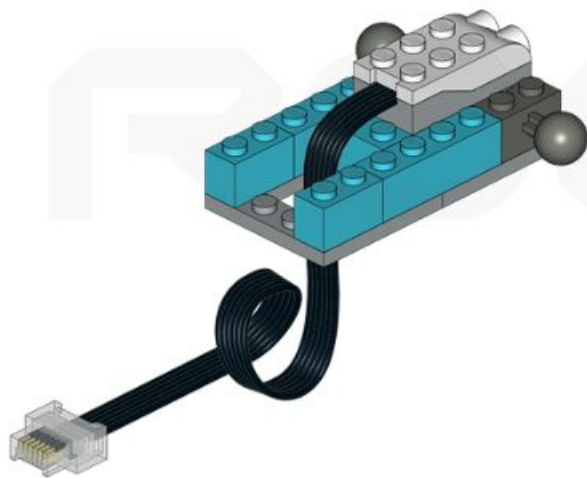
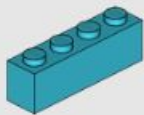
2x



2x



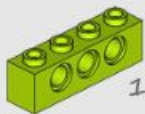
2x



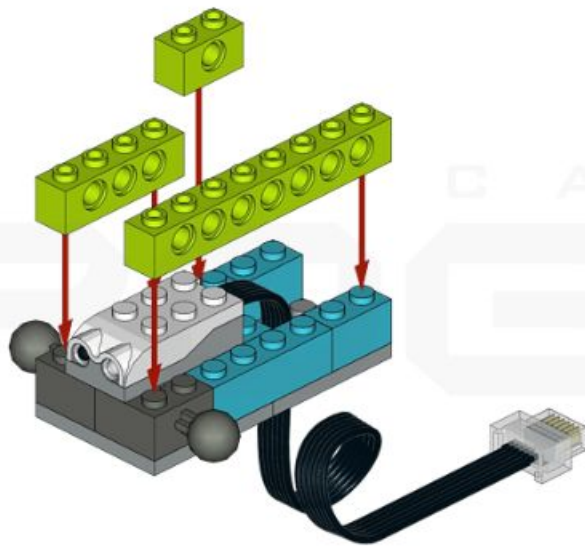
1X 1x2



1X 1x4



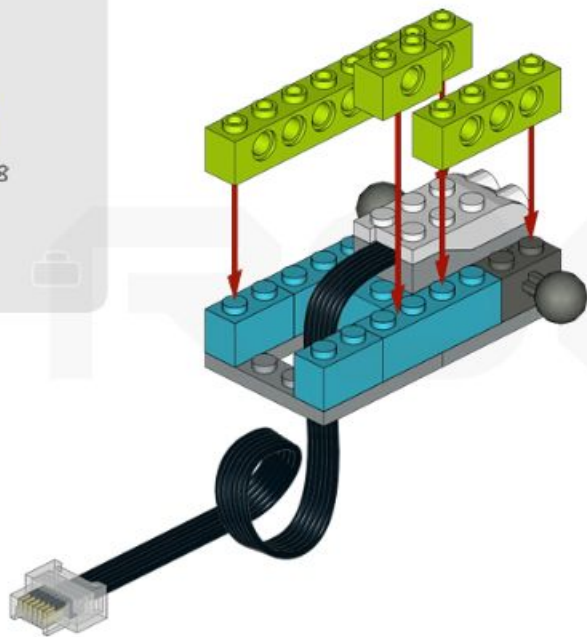
1X 1x8



1X 1x2

1X 1x4

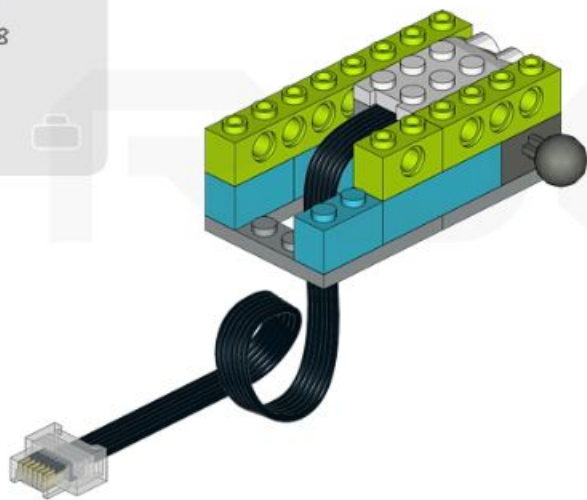
1X 1x8



1X 1x2

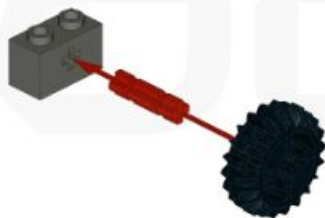
1X 1x4

1X 1x8





CAMP  
ROBO



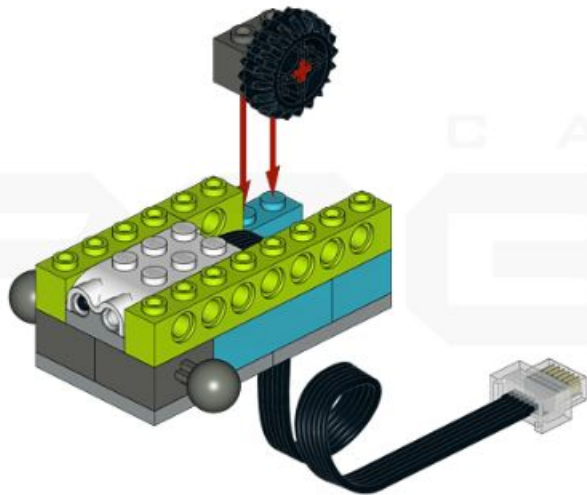


CAMP  
ROBO



CAMP

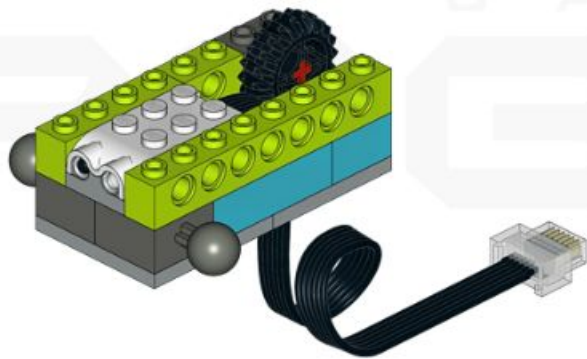
LEGO







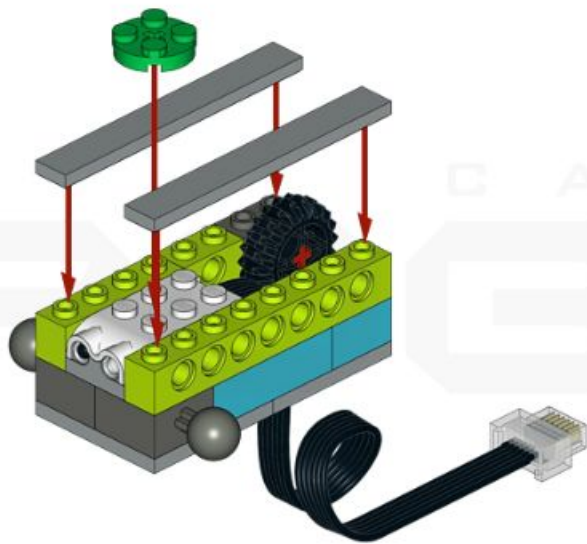
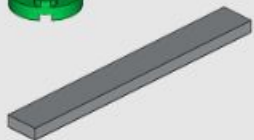
CAMP  
ROBO



1x



2x



CAMP

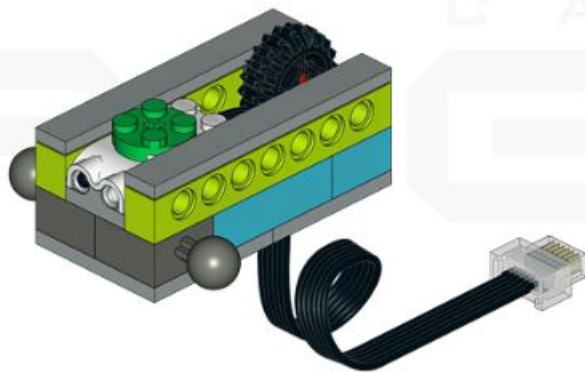
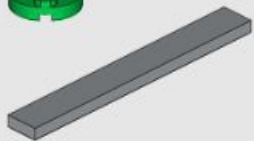
BO



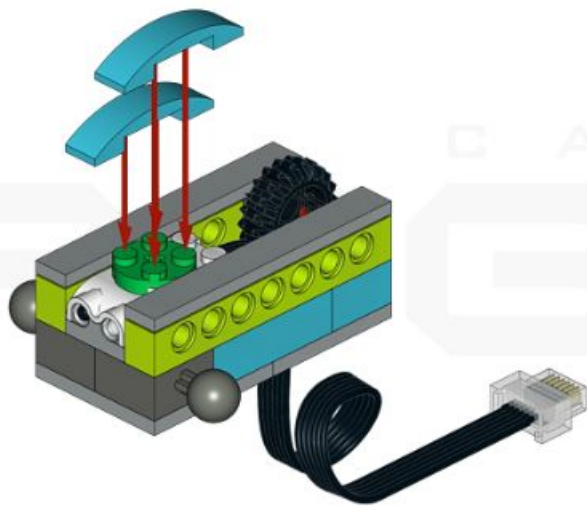
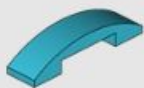
1x



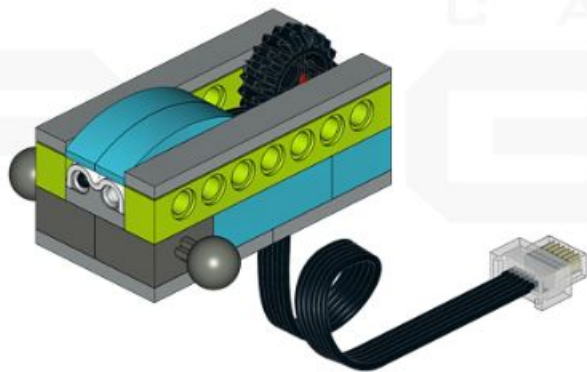
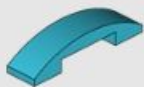
2x

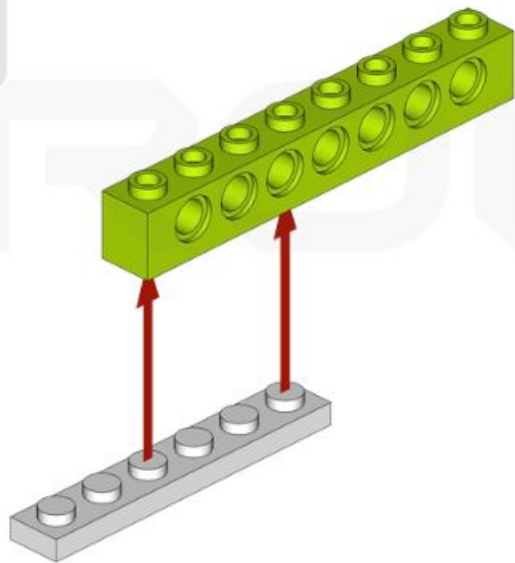
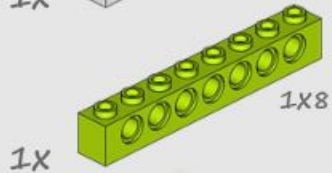
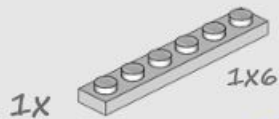


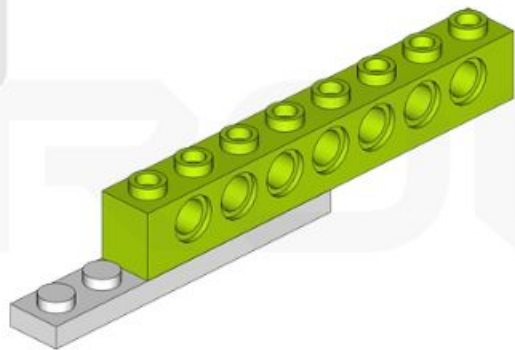
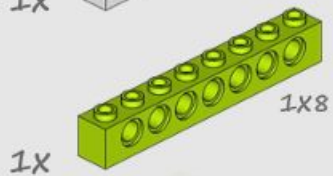
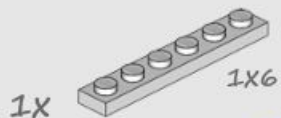
2x



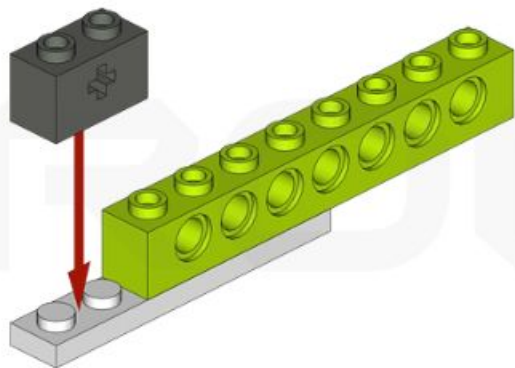
2x





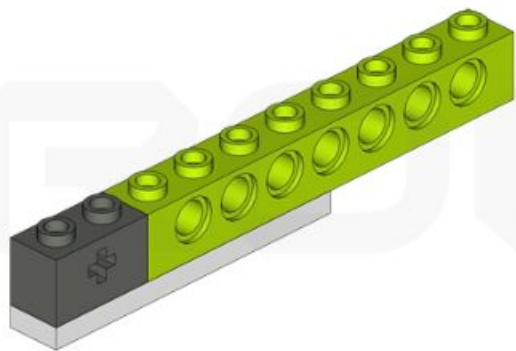


1x

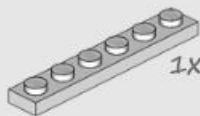




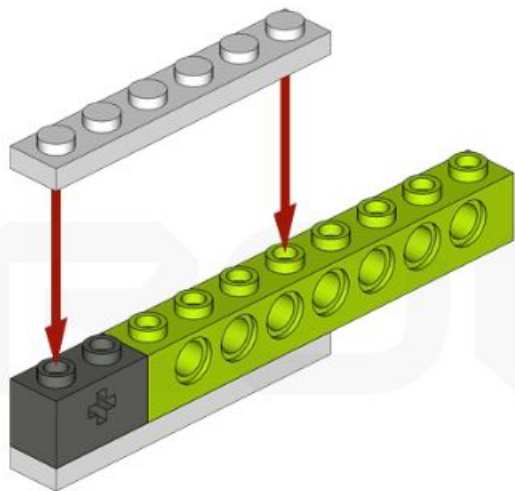
1x



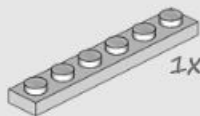
1x



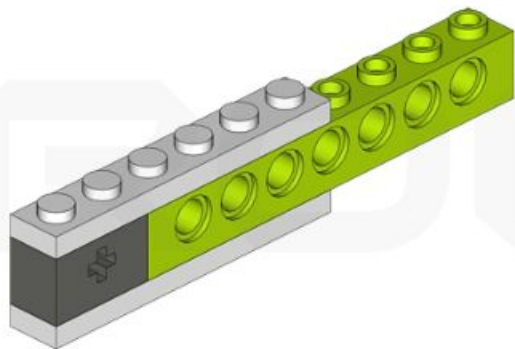
1x6



1x

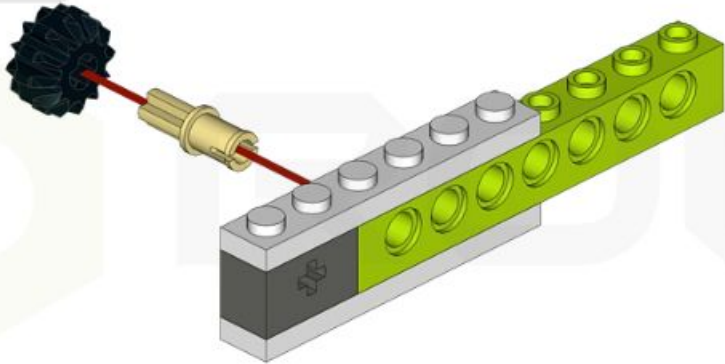


1x6



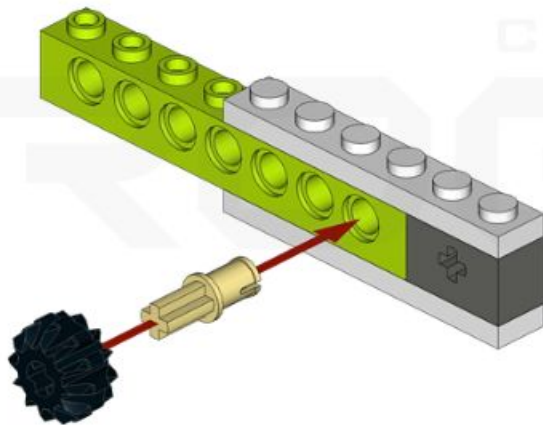
1X 

1X  12



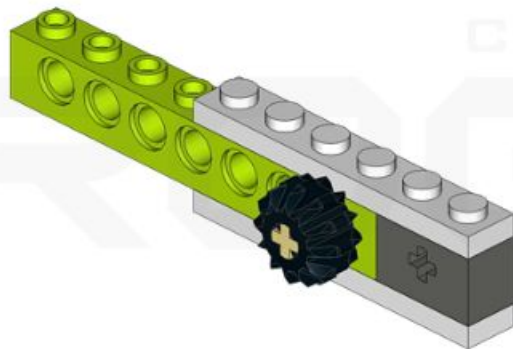
1x 

1x  12



1x 

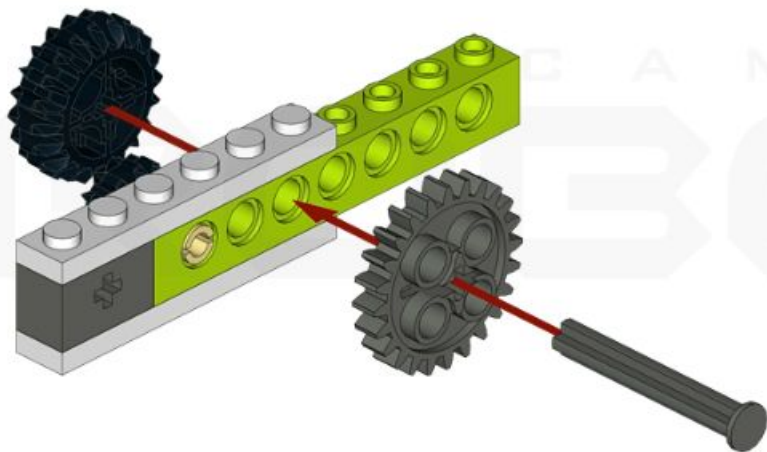
1x  12



1X 4

1X 24

1X 20



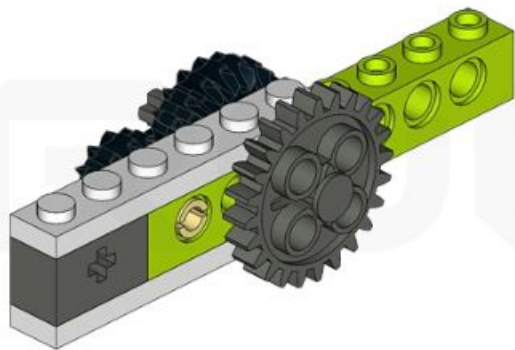
1X 4



1X 24



1X 20



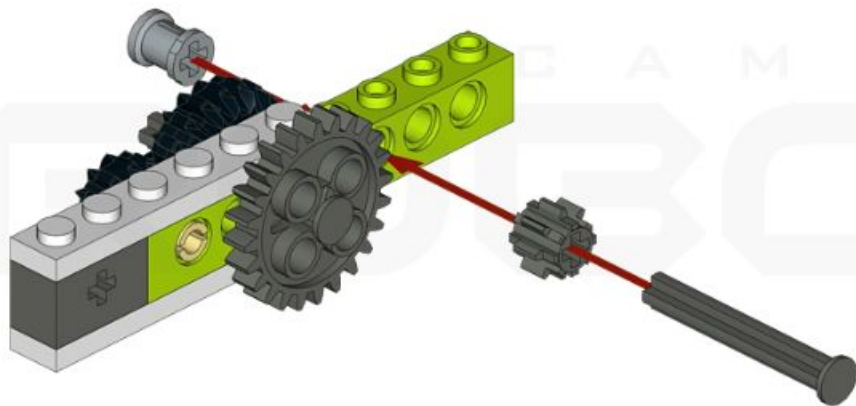




1X  4

1X  8

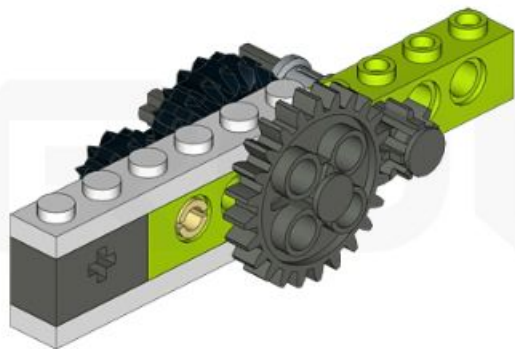
1X 



1X  4

1X  8

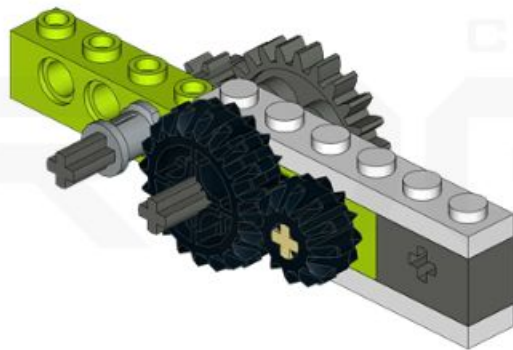
1X 

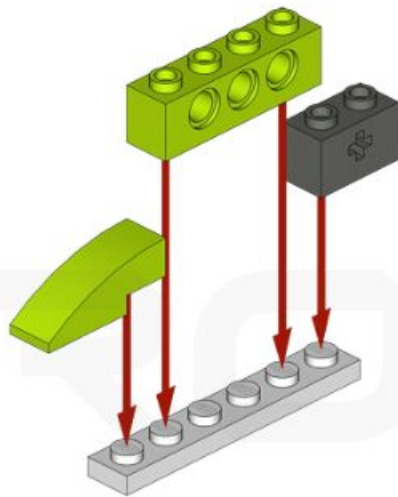
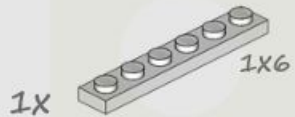
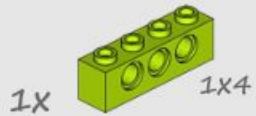


1X  4

1X  8

1X 

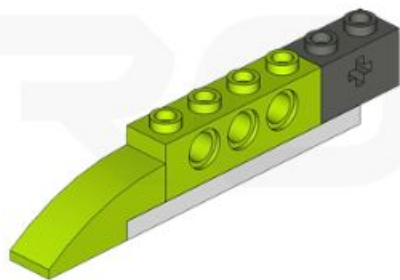
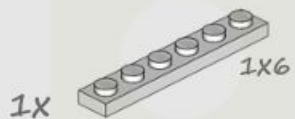
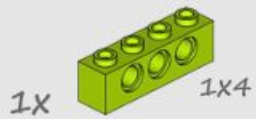




C A M P

BO





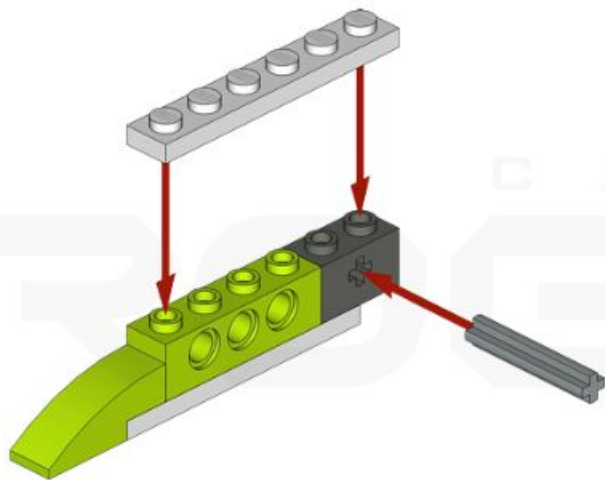
C A M P

BO



1X 3

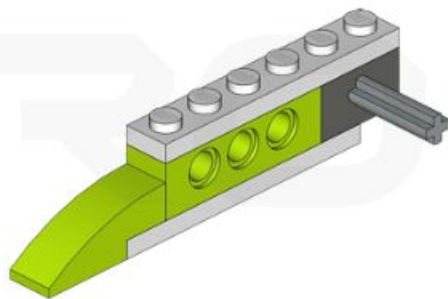
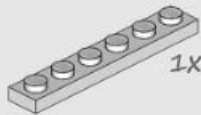
1X 1x6



1X 3



1X 1x6



C A M P

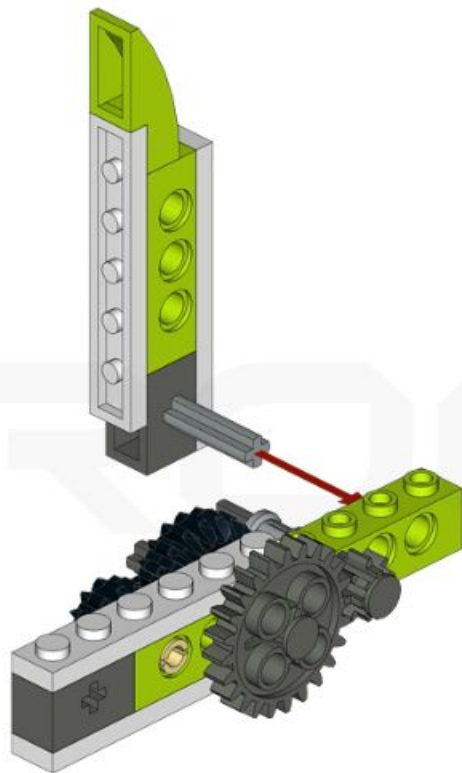
LEGO





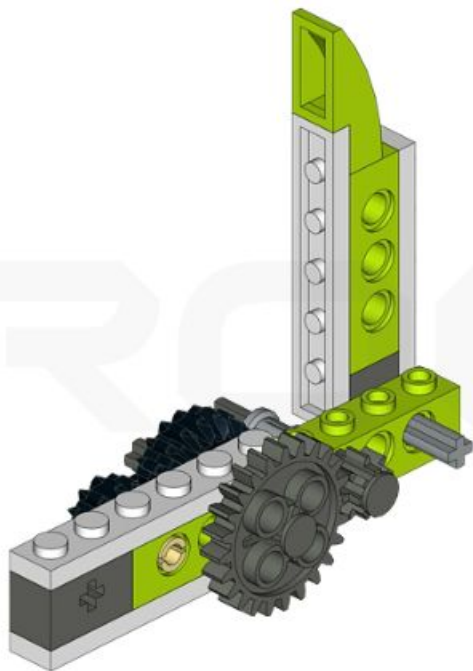
CAMP

ROBO





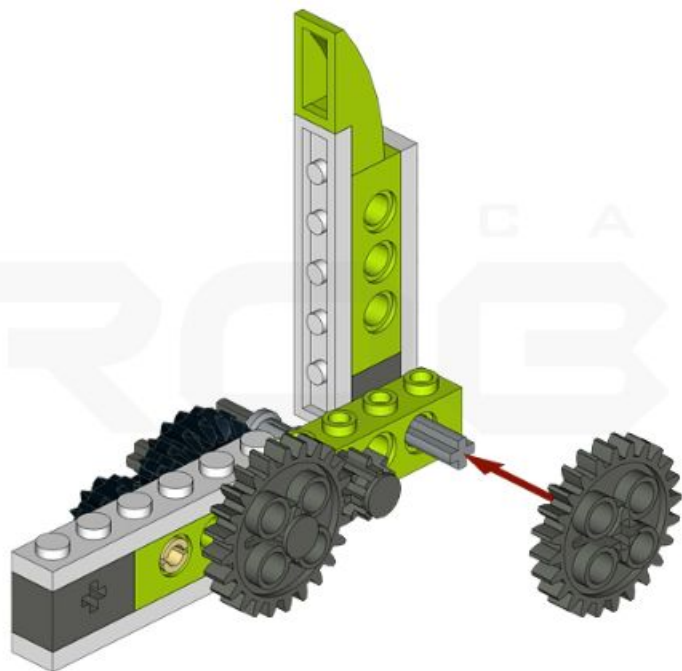
CAMP  
ROBO



1x



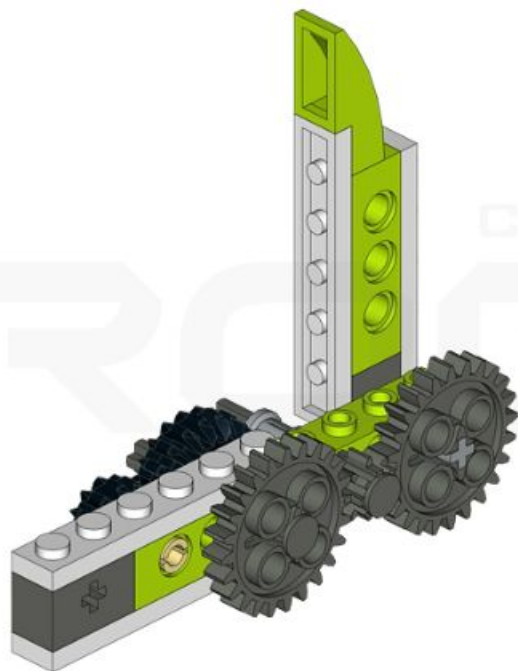
24



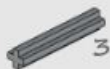
1x



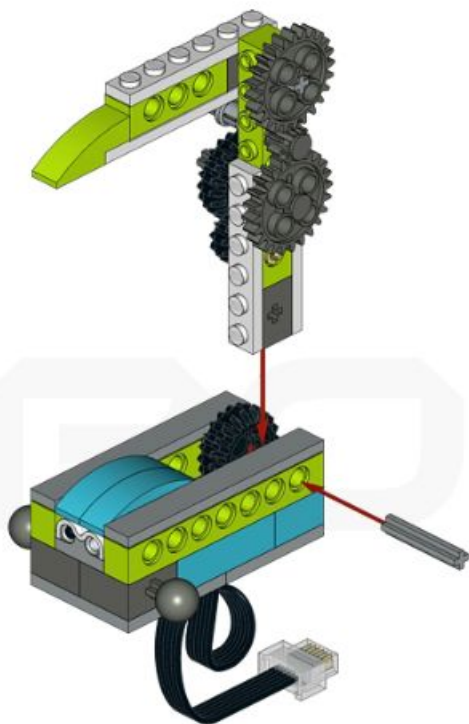
24



1x



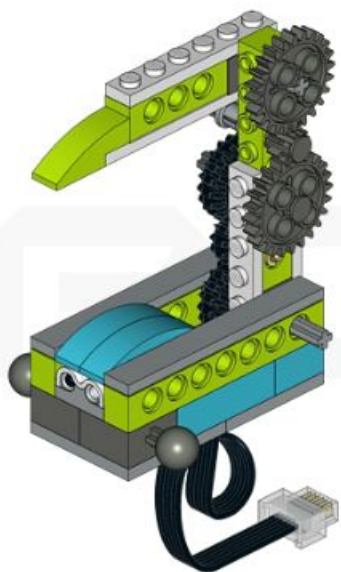
3



1x



3

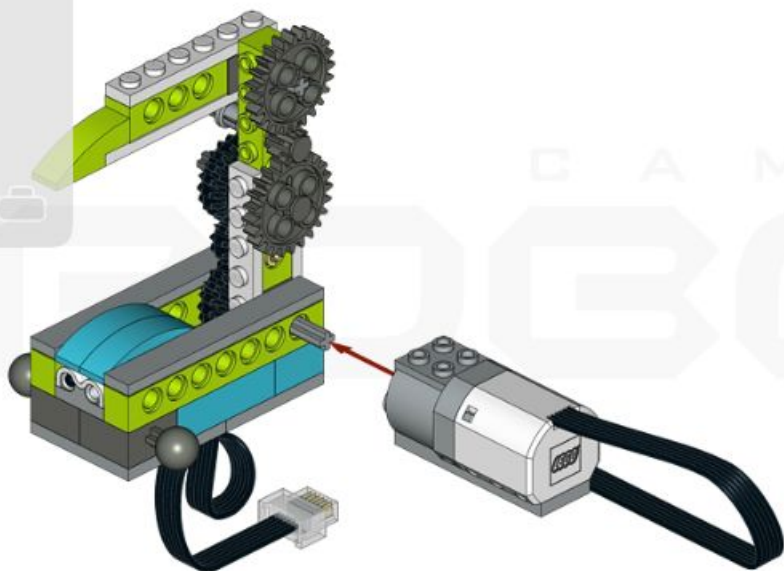
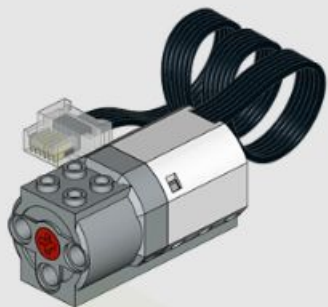


CAMP

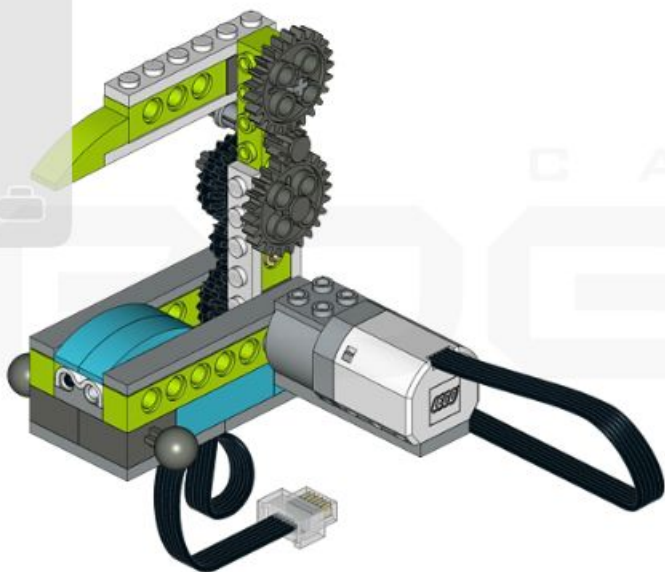
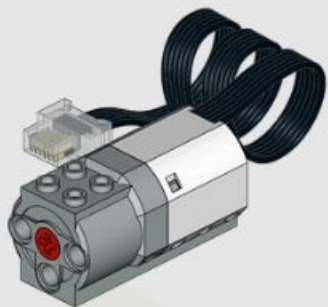
ROBO



1x

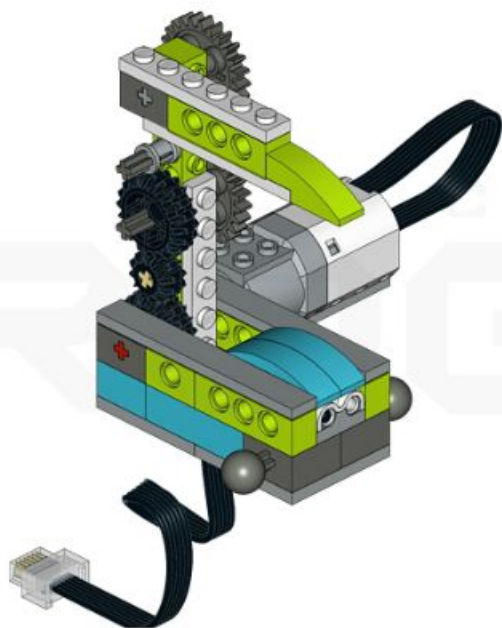


1x



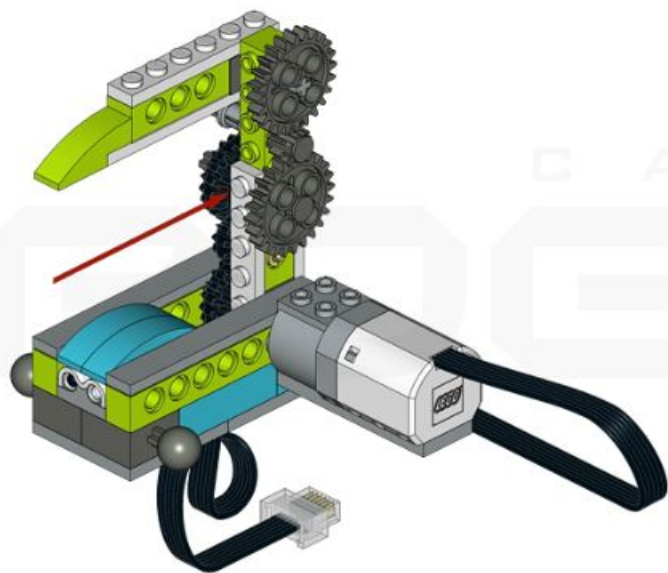


1x

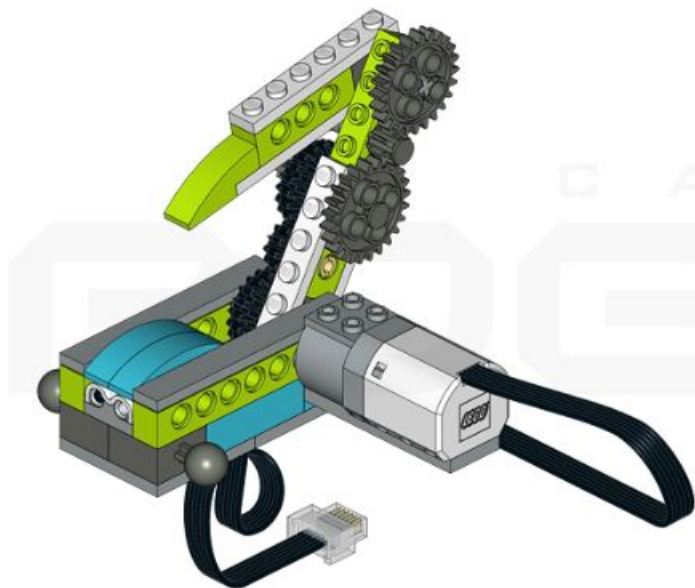


CAMP

ROBO



CAMP

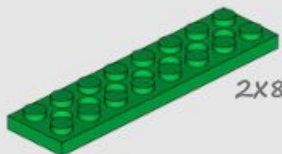


1X

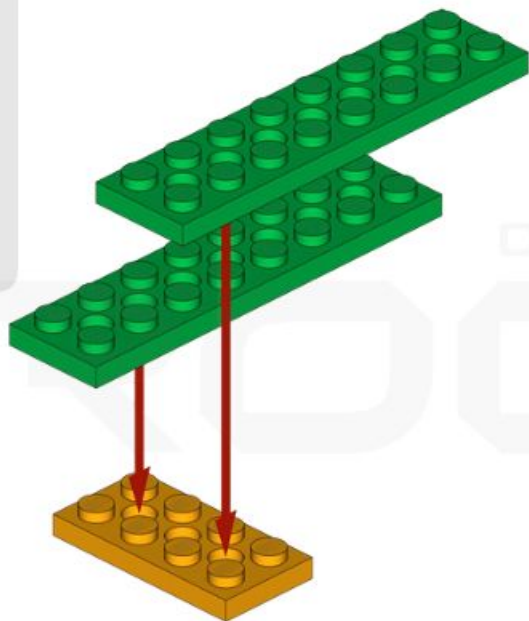


2X4

2X



2X8



CAMP

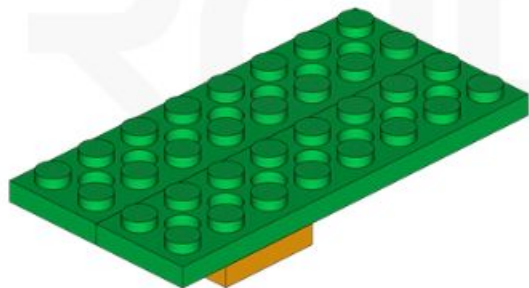
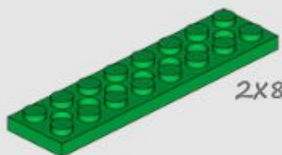
ROBO



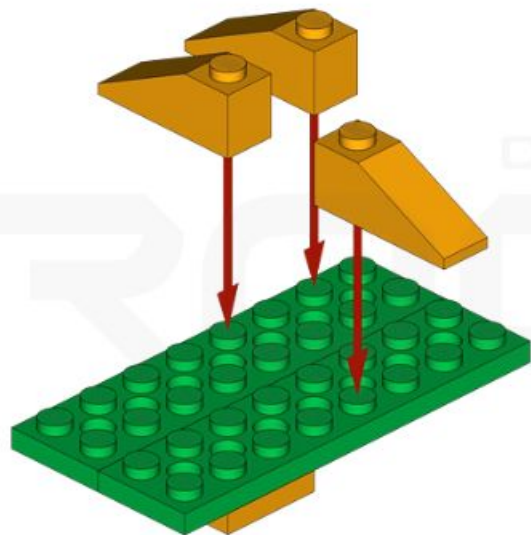
1x 2x4



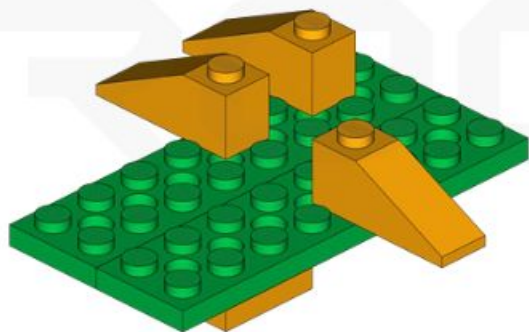
2x 2x8



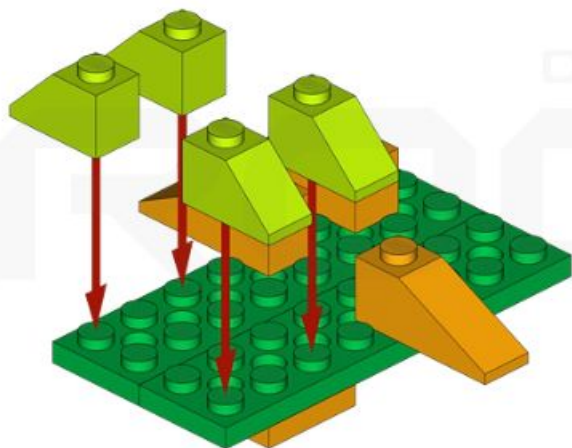
3x



3x



4x



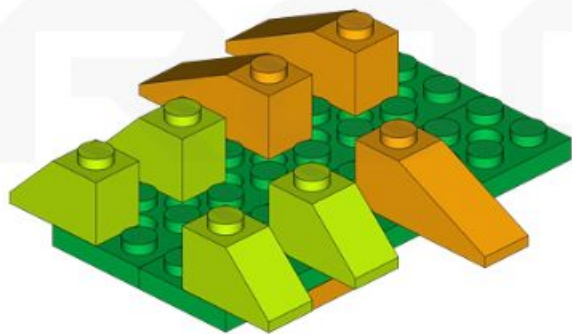
CAMP

LEGO

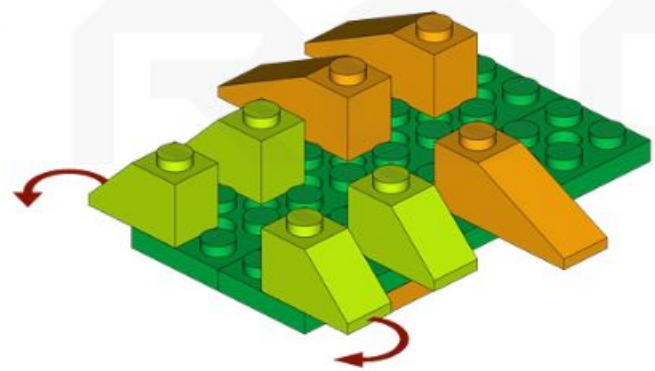




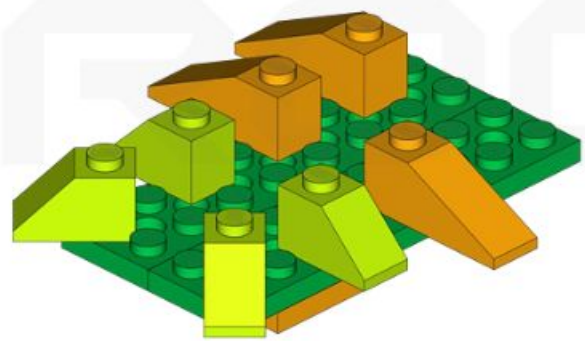
4x



CAMP



CAMP



1x



CAMP

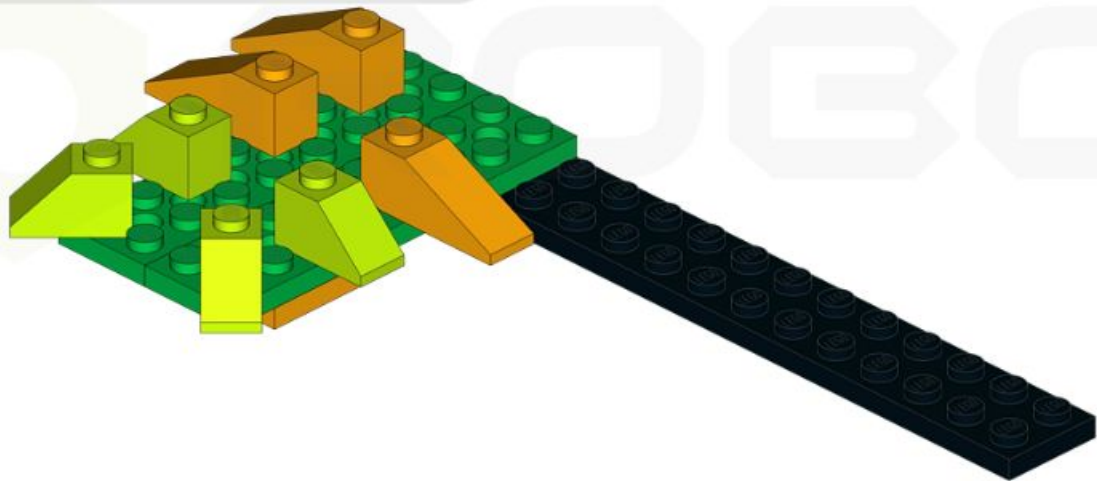
BOGO



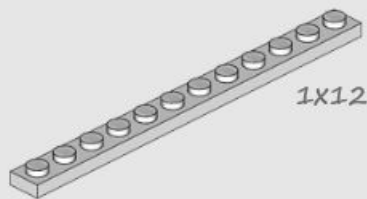
1x



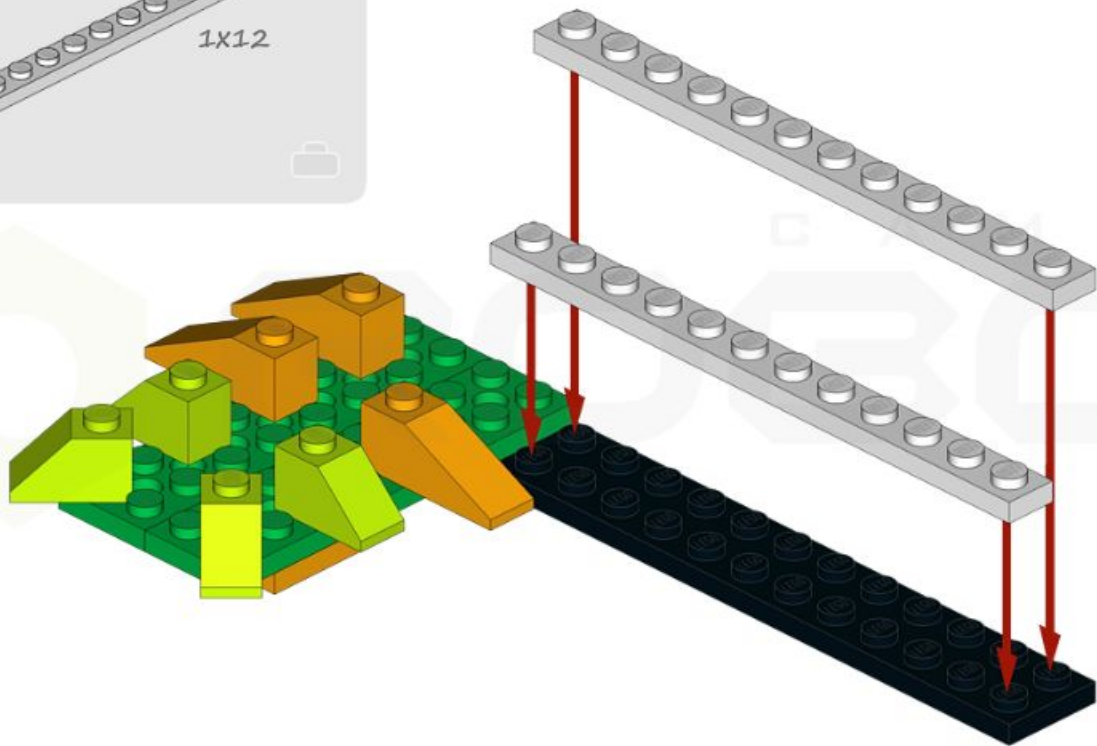
CAMP



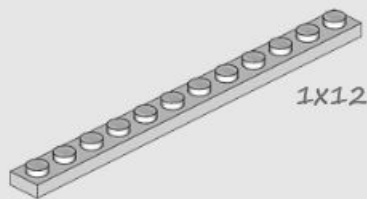
2x



1x12



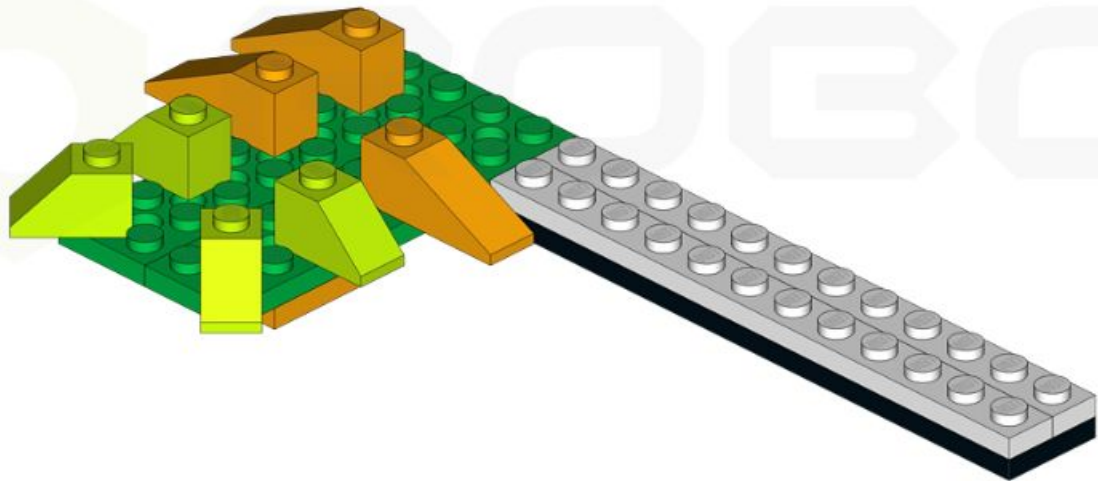
2x



1x12



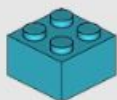
C A M P



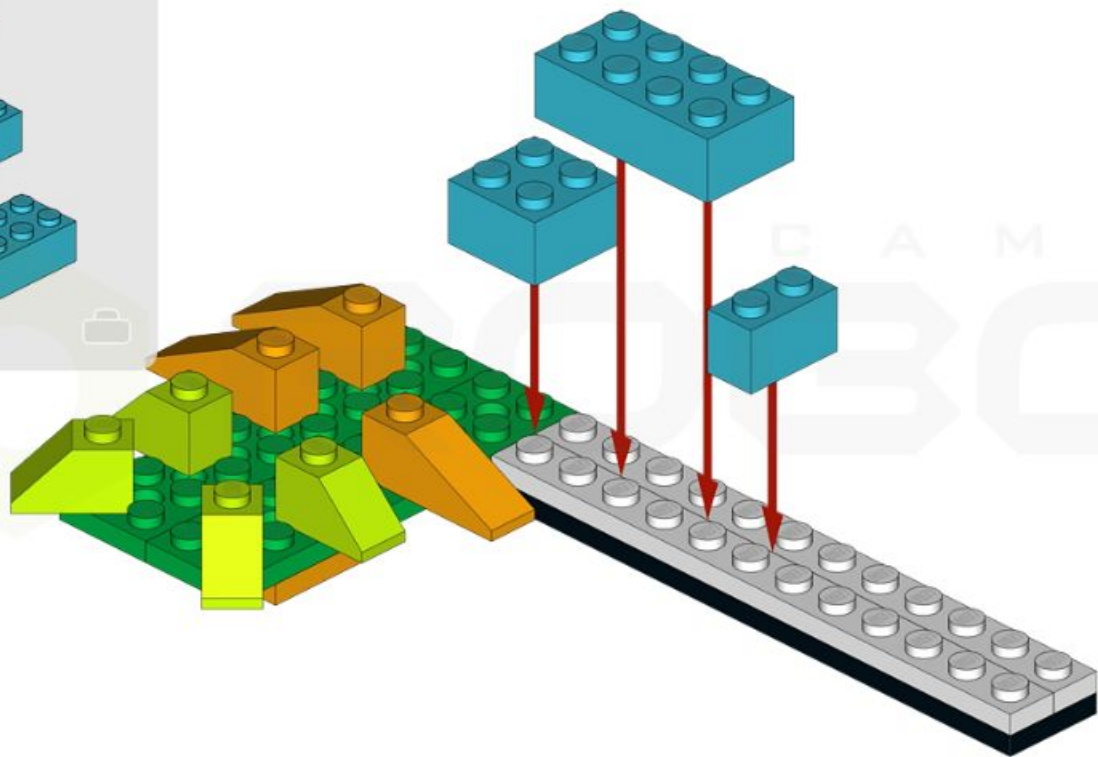
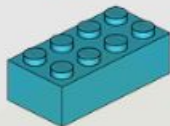
1x



1x



1x

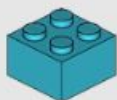




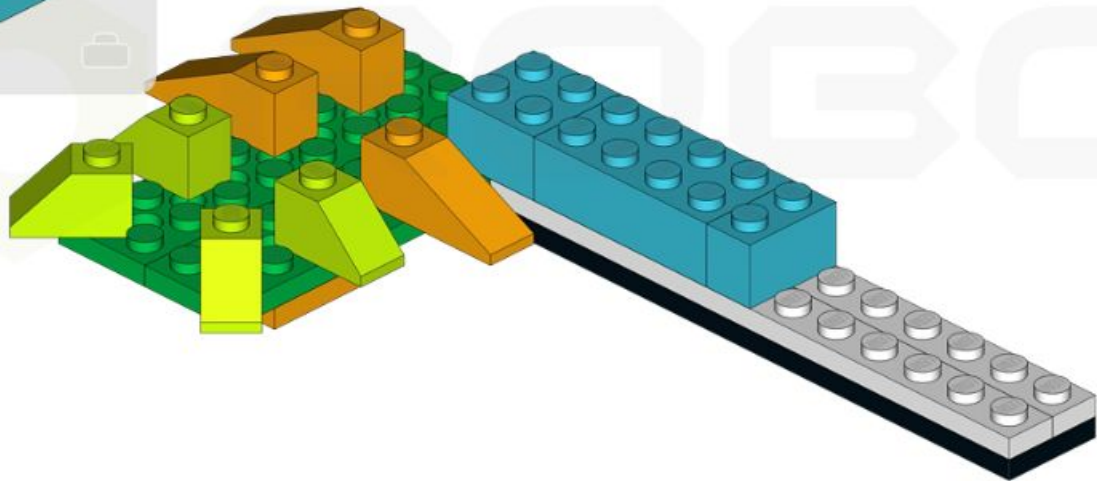
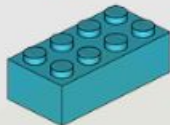
1x



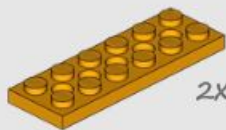
1x



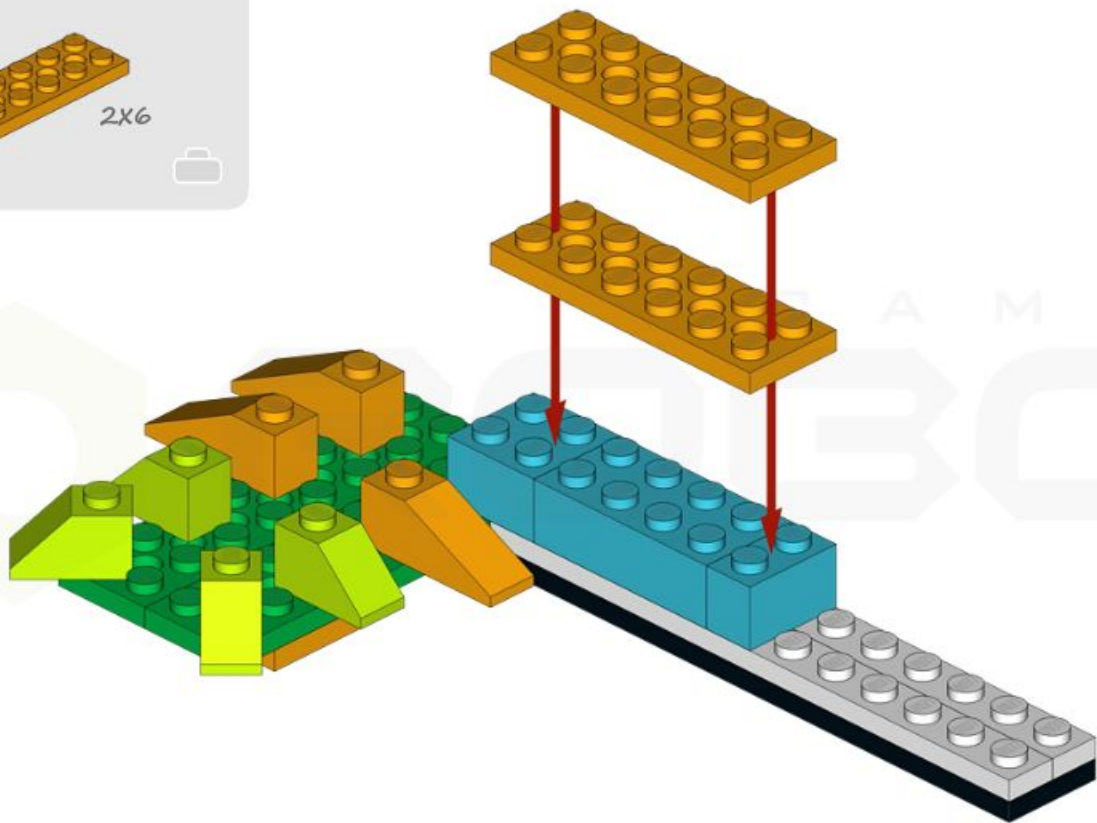
1x



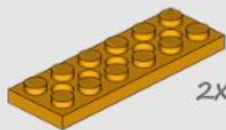
2x



2x6



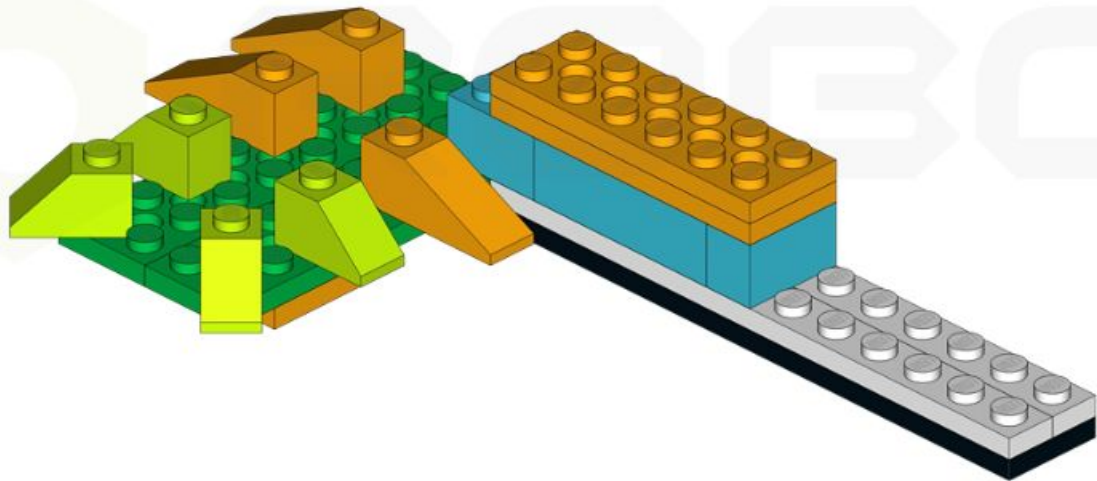
2x



2x6



C A M P



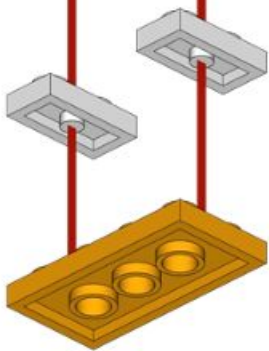
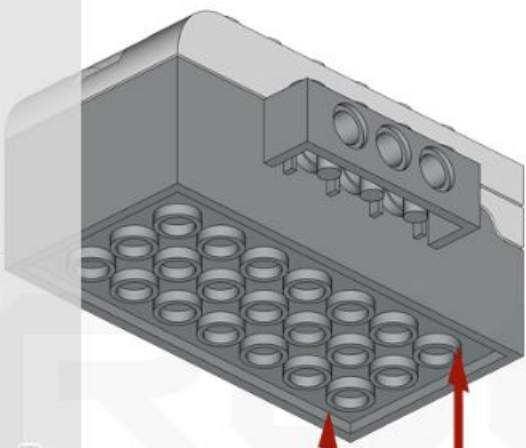
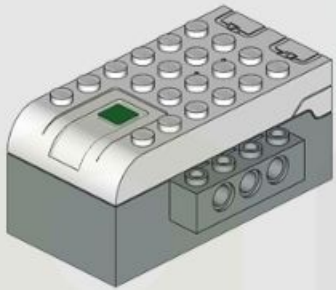
2X 1X2



1X 2X4



1X



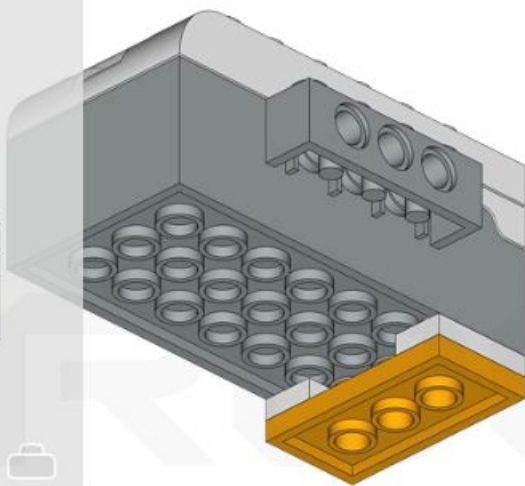
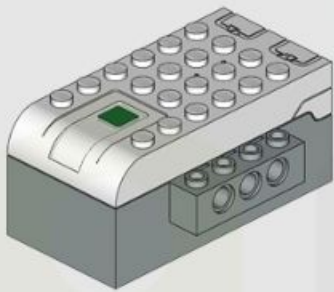
2X 1X2



1X 2X4



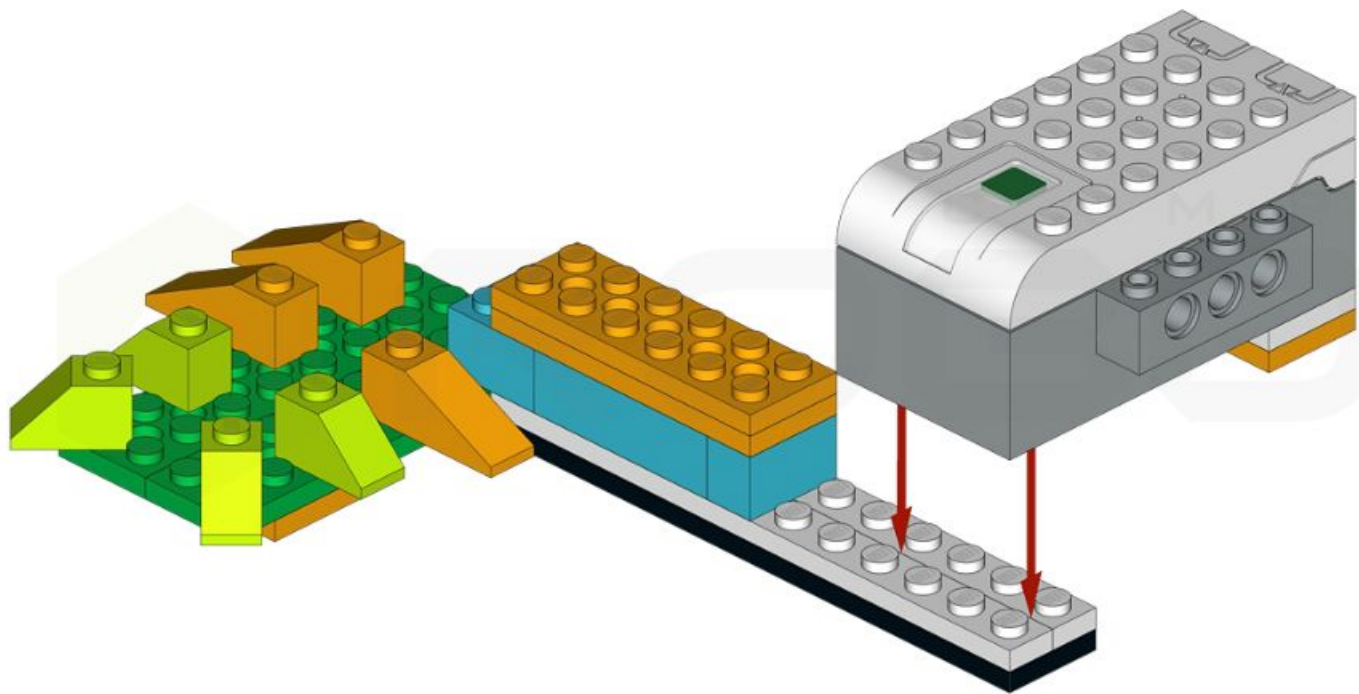
1X

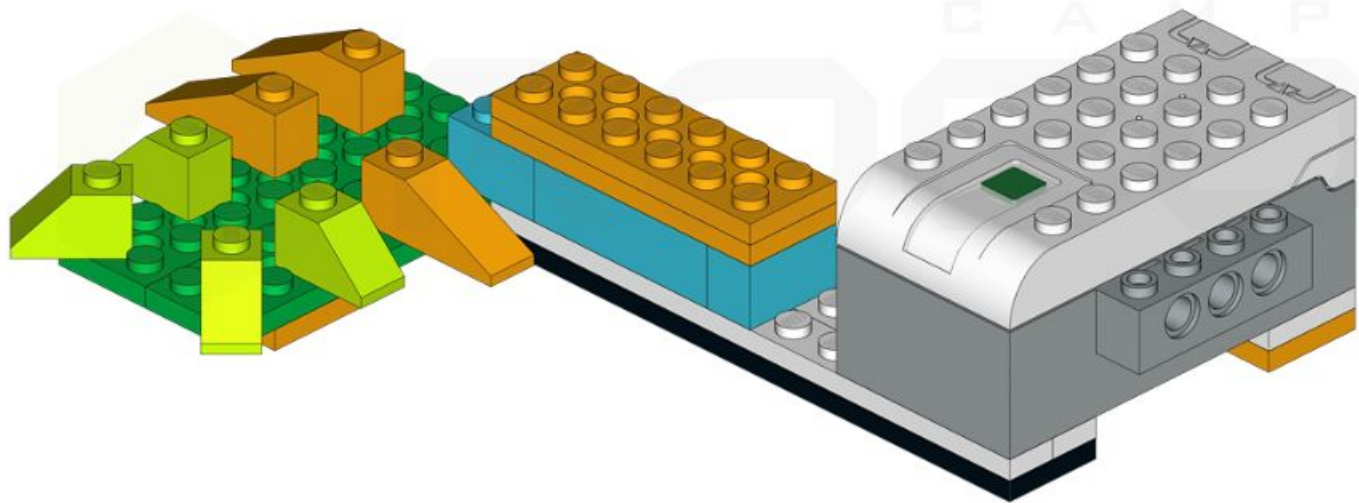


CAMP

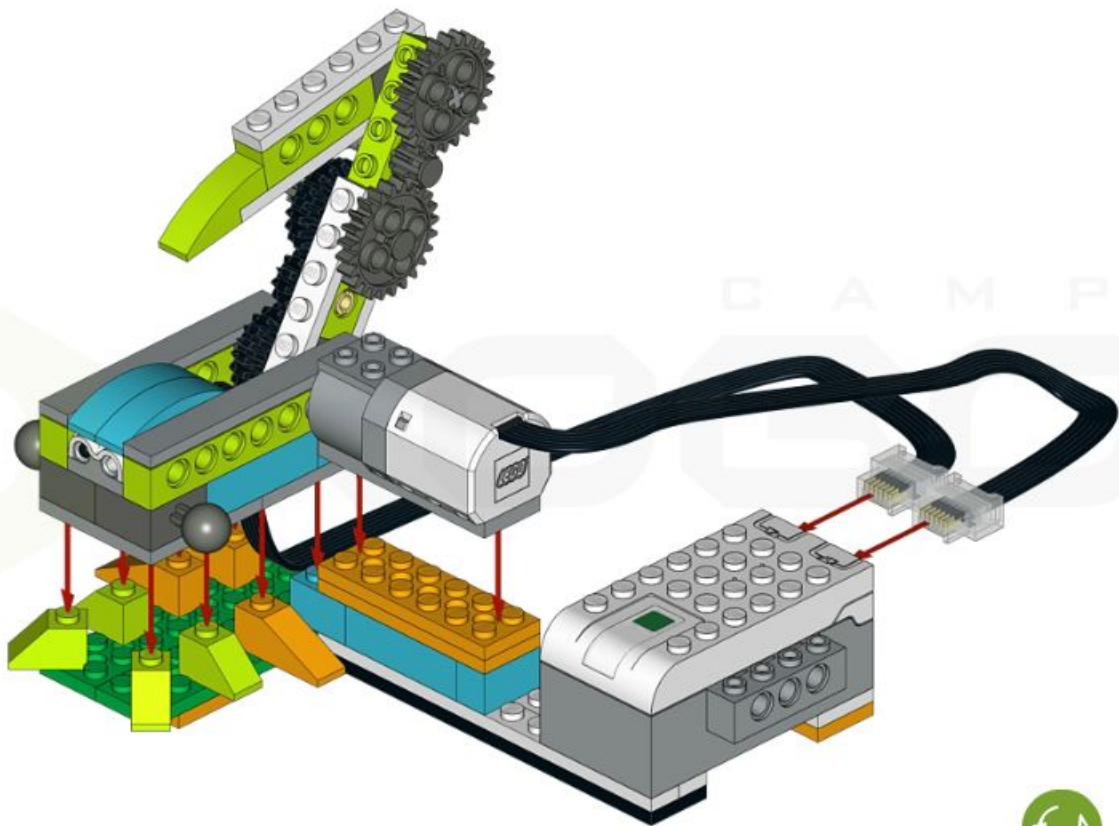
LEGO



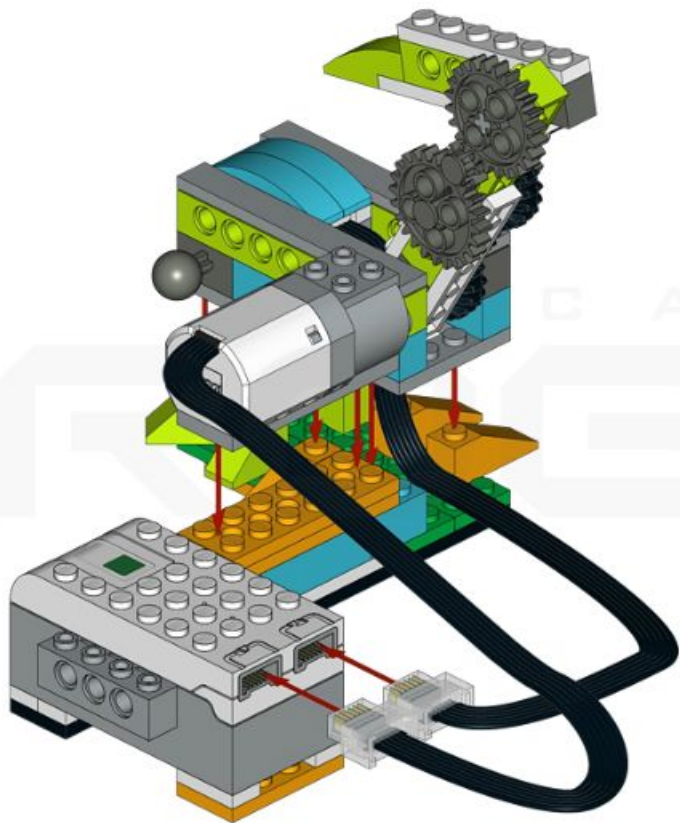


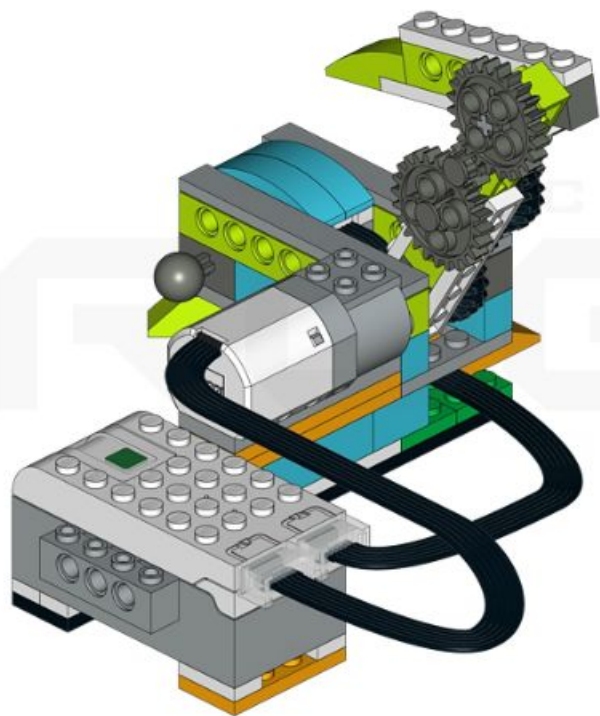


CAMP

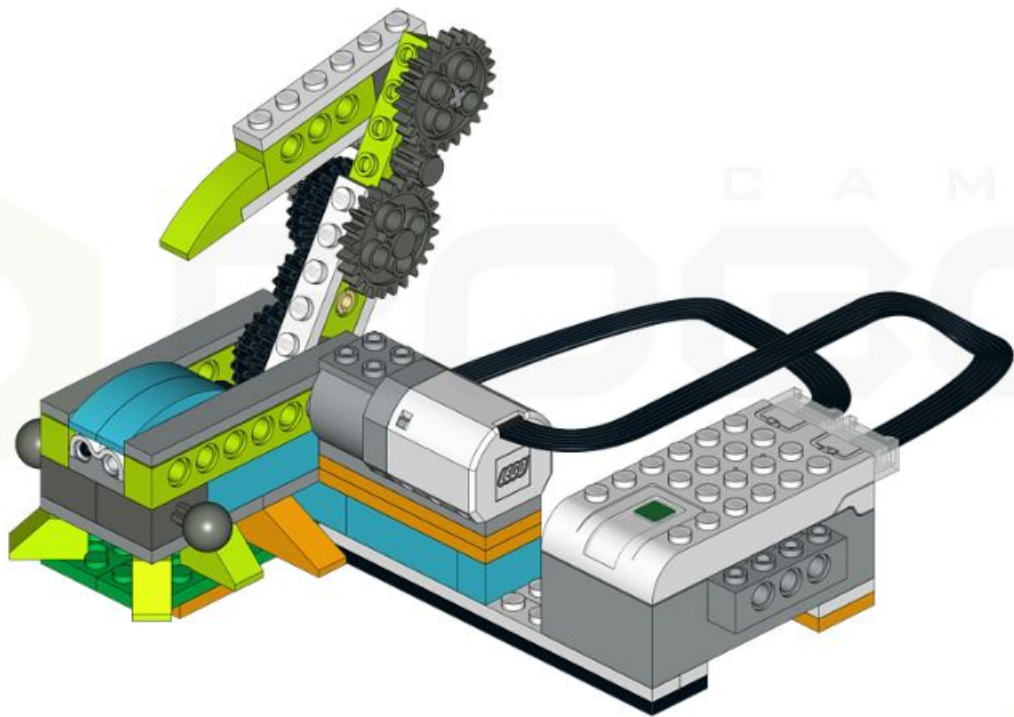


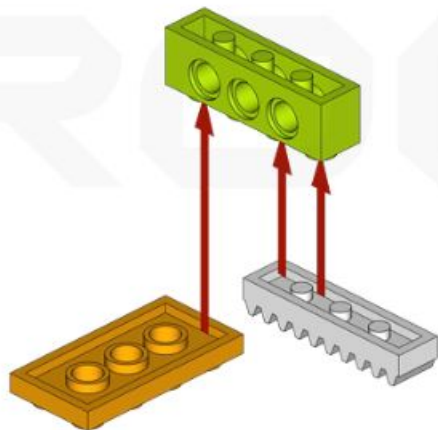
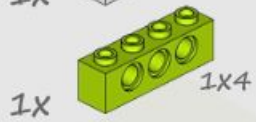
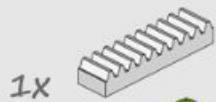


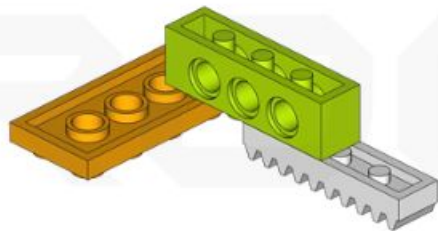
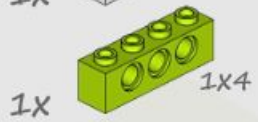
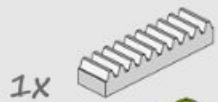


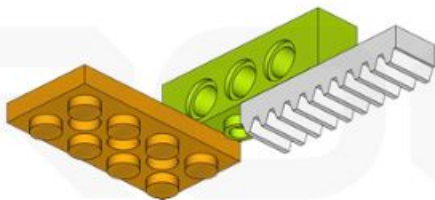
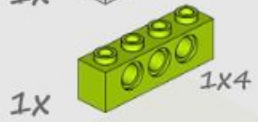
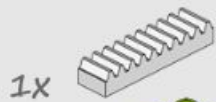


CAMP

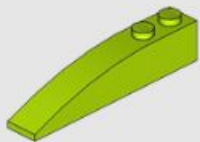




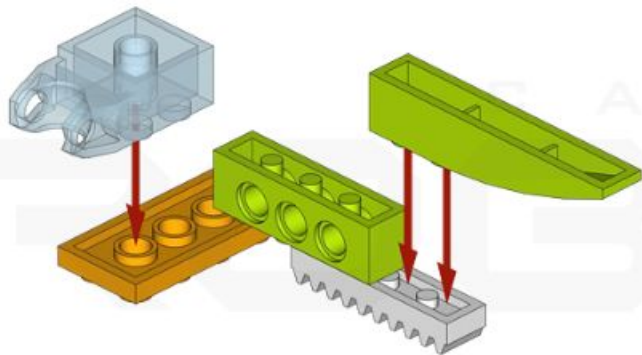
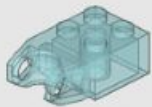




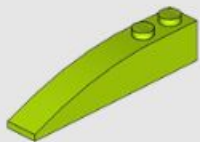
1x



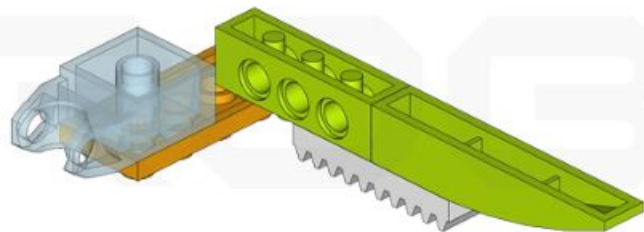
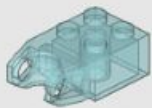
1x



1x



1x

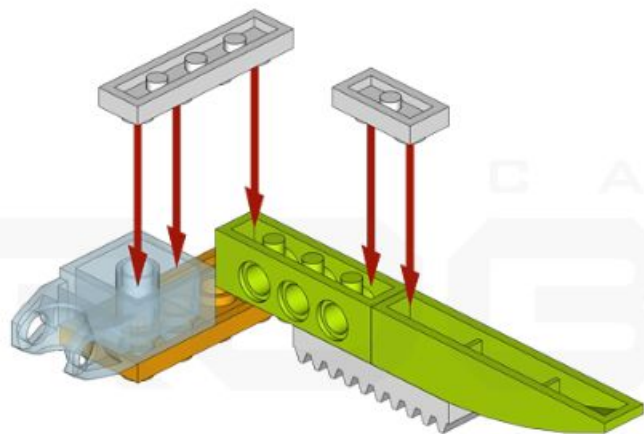
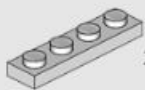




1X 1x2



1X 1x4



CAMP

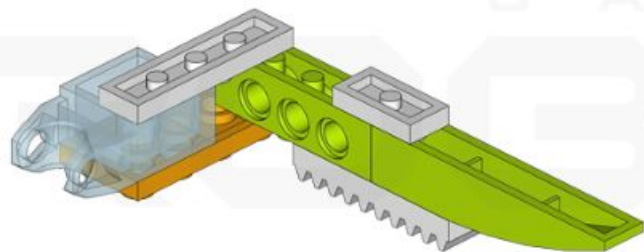
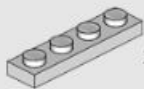
LEGO



1X 1x2



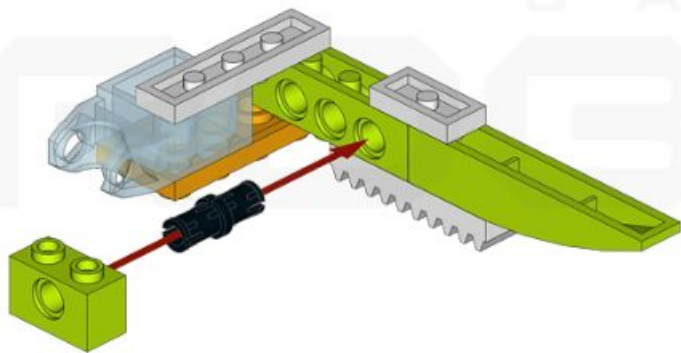
1X 1x4



1x



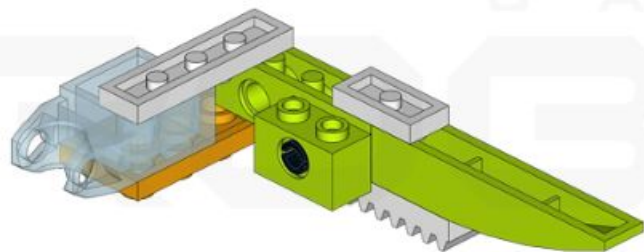
1x



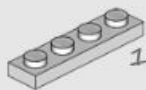
1x



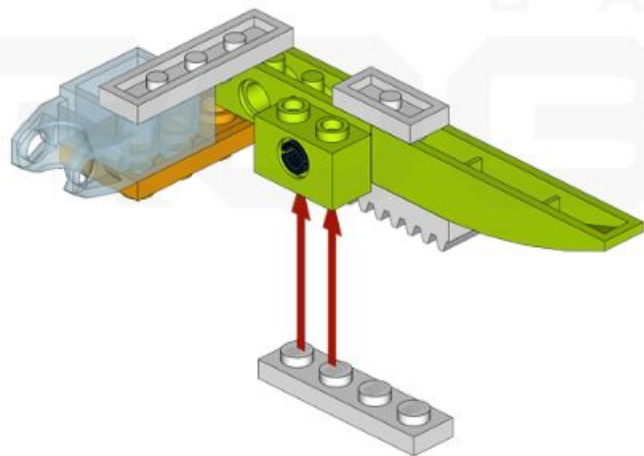
1x



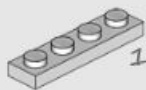
1x



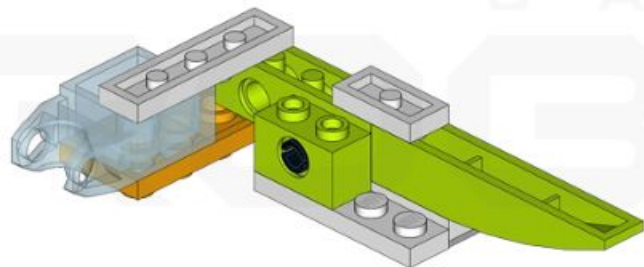
1x4



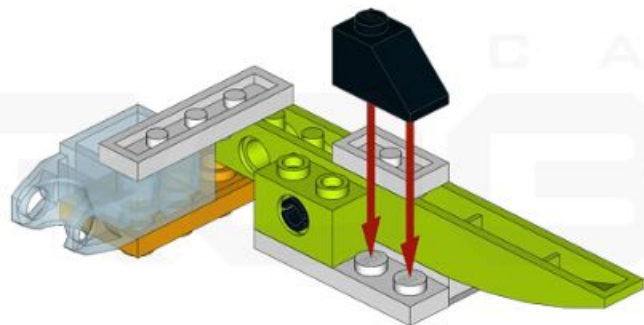
1x



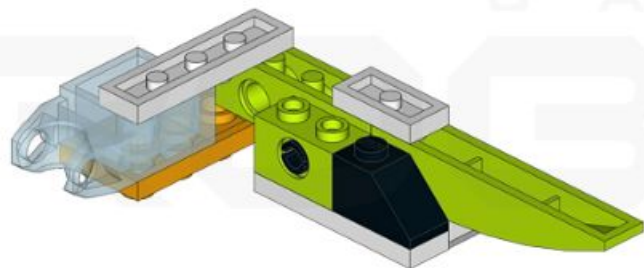
1x4



1x

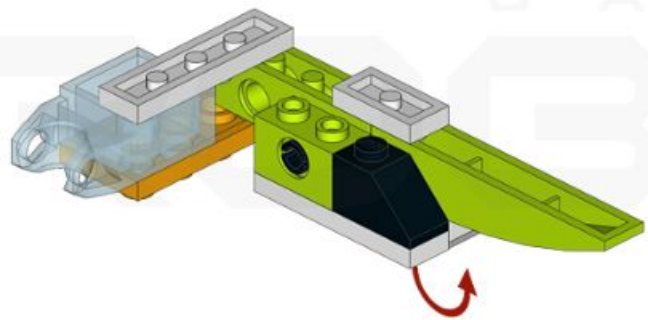


1x

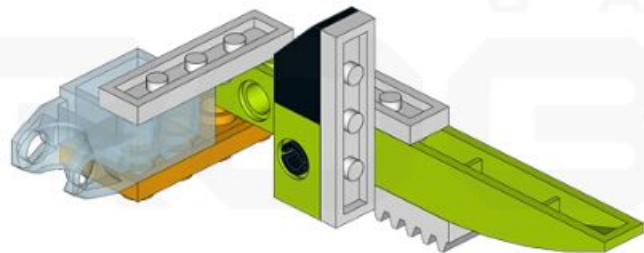




CAMP

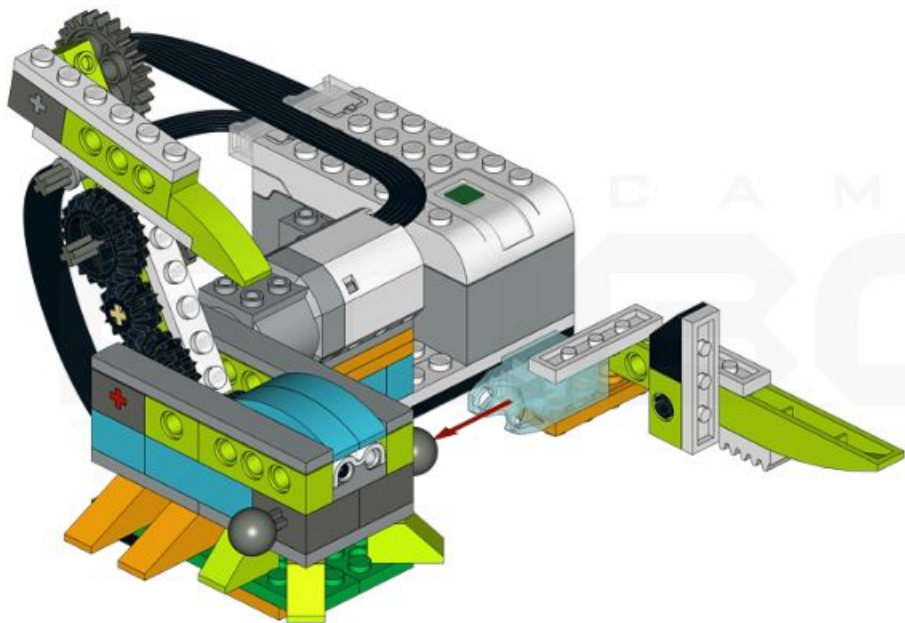


CAMP



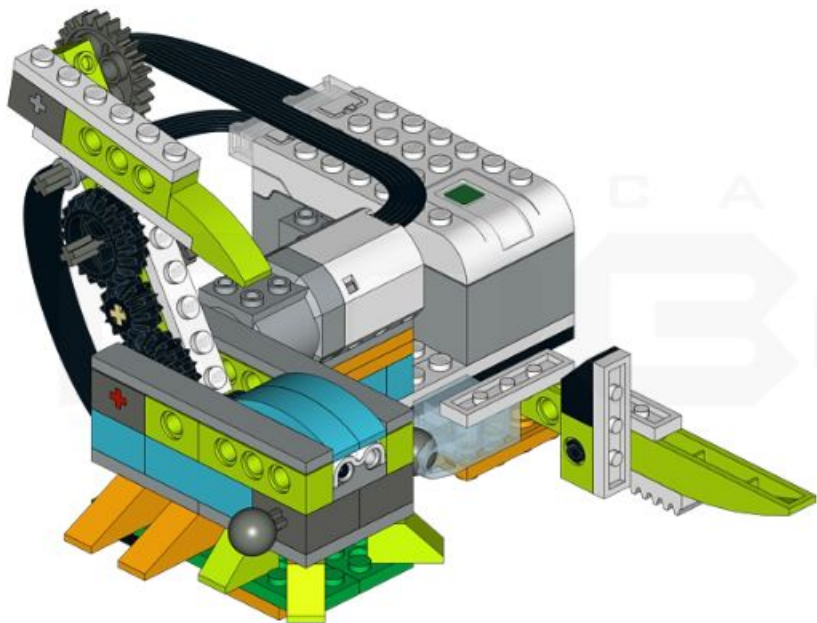
CAMP

PRO



CAMP

BO



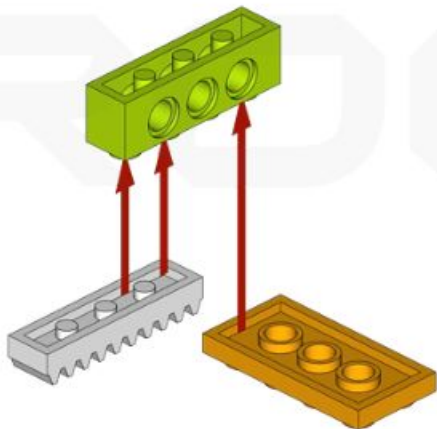
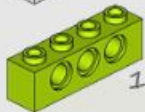
1x 2x4

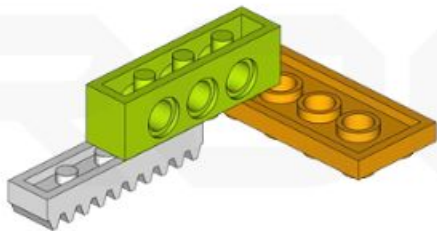
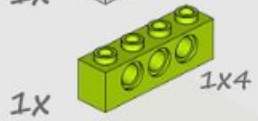
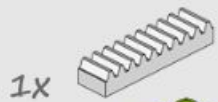
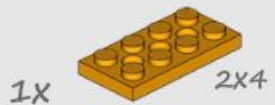


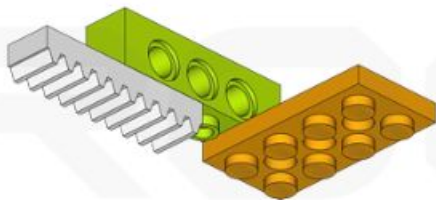
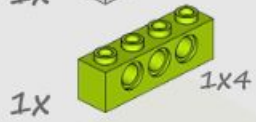
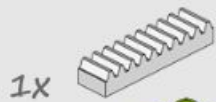
1x



1x 1x4





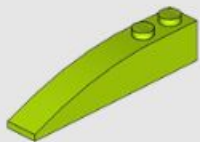


C A M P

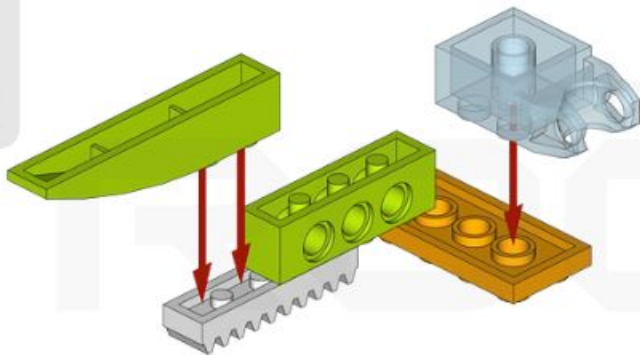
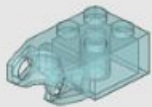
ROBO



1x



1x

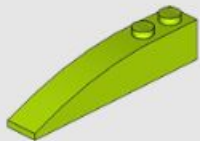


A M P

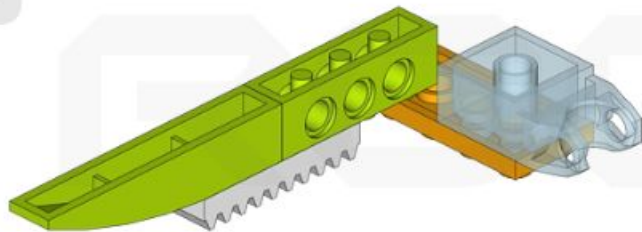
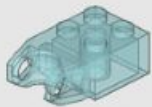




1x



1x



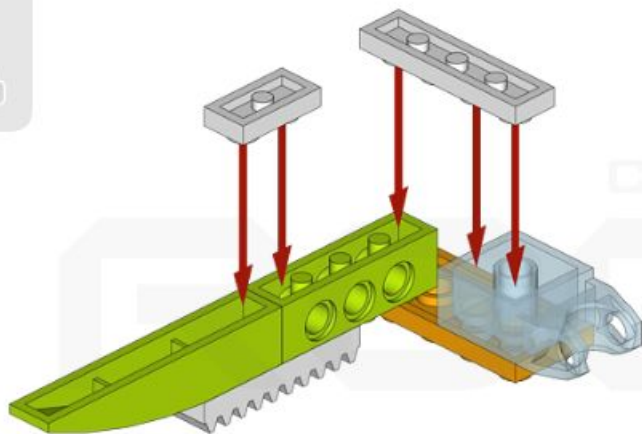
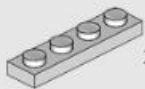
C A M P



1X 1x2



1X 1x4

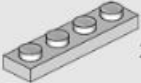


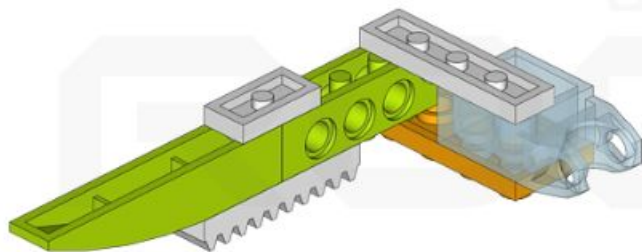
CAMP

LEGO



1X  1X2

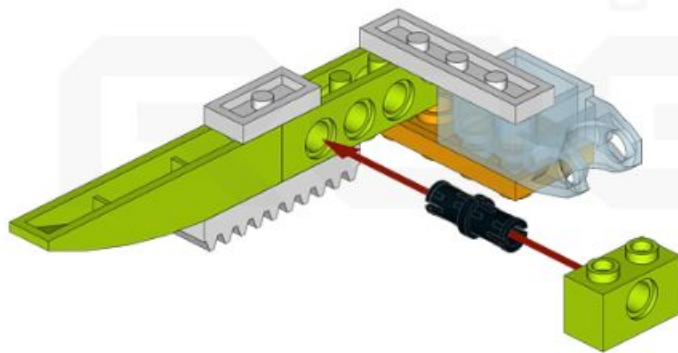
1X  1X4



1x



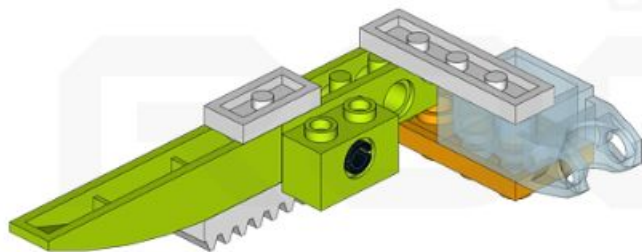
1x



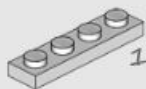
1x



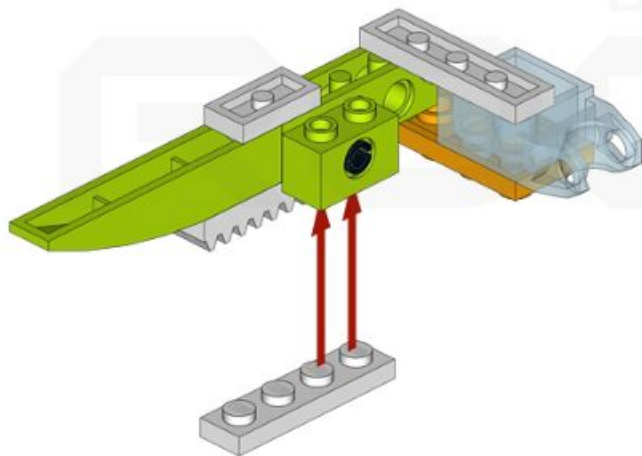
1x



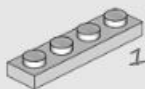
1x



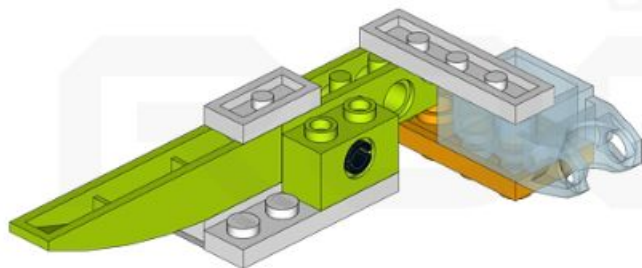
1x4



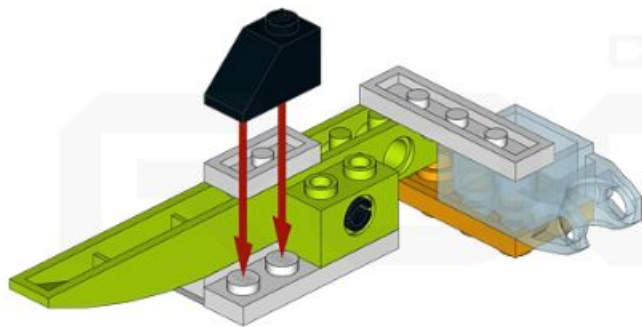
1x



1x4

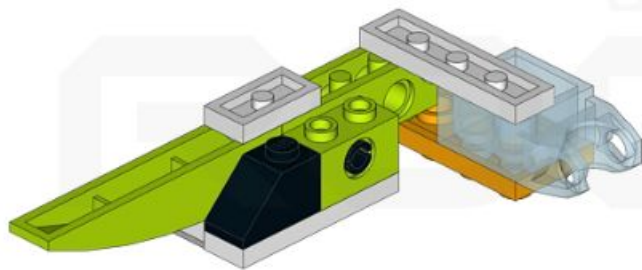


1x

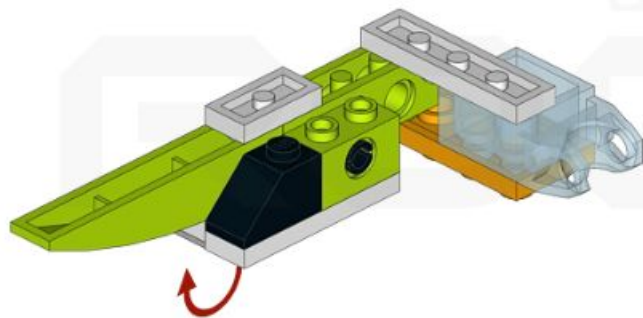




1x



CAMP



CAMP

