

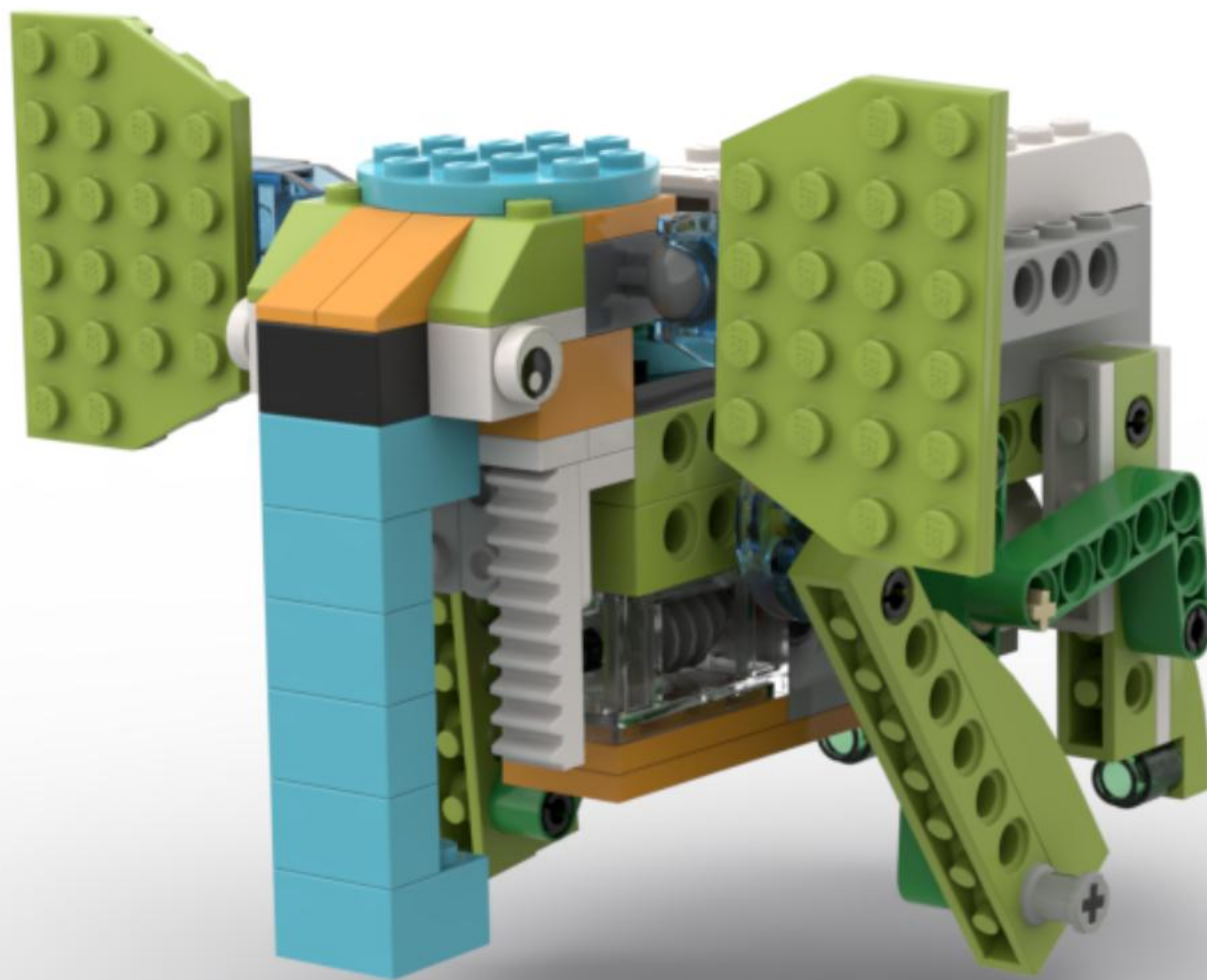
СЛОИ

Инструкция по сборке

СЕКЦИЯ
РОБОТОТЕХНИКИ

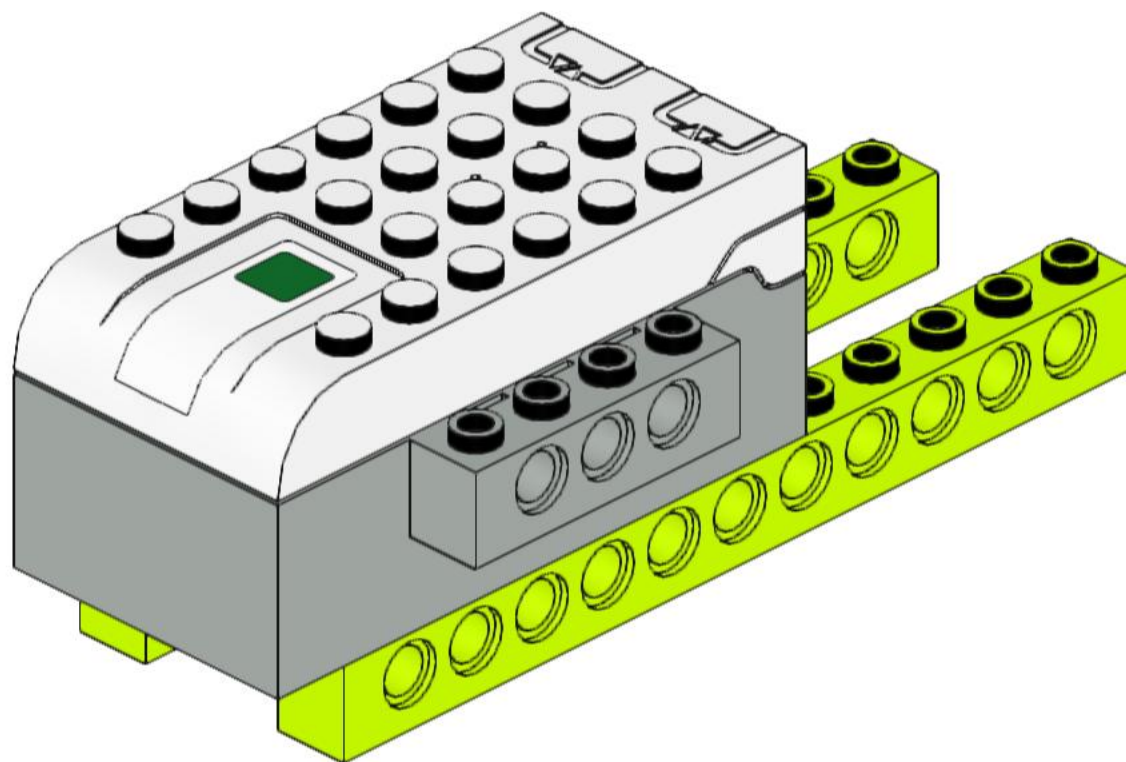
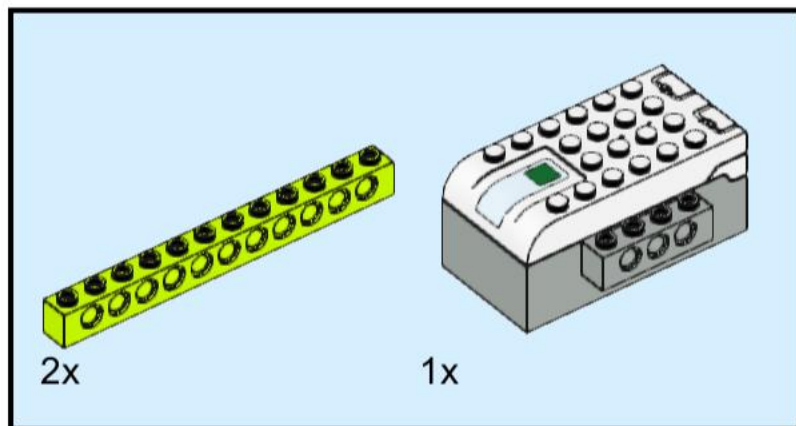


этоделотехники.рф

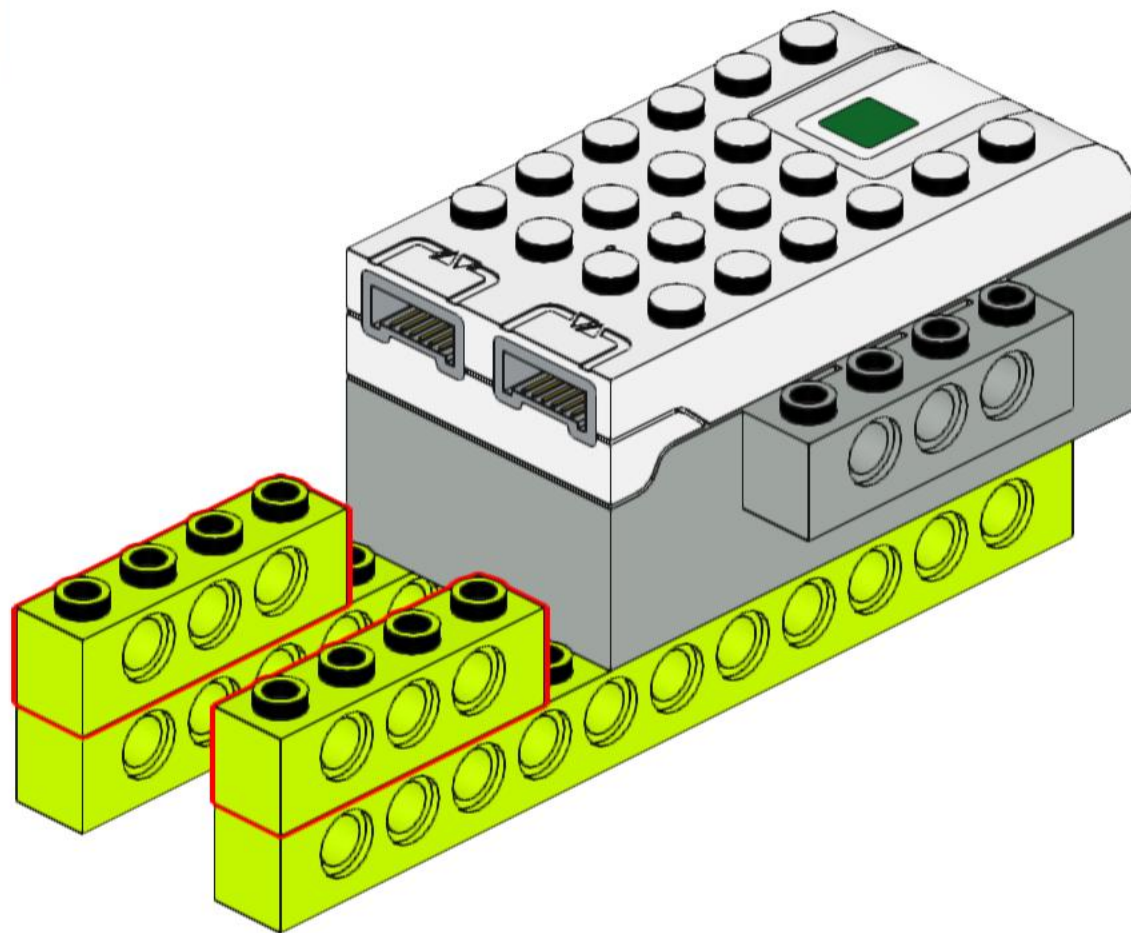
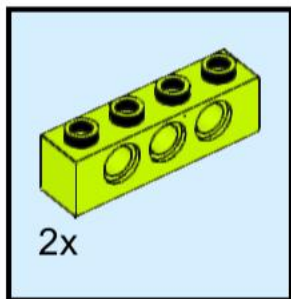


этоделотехники.рф

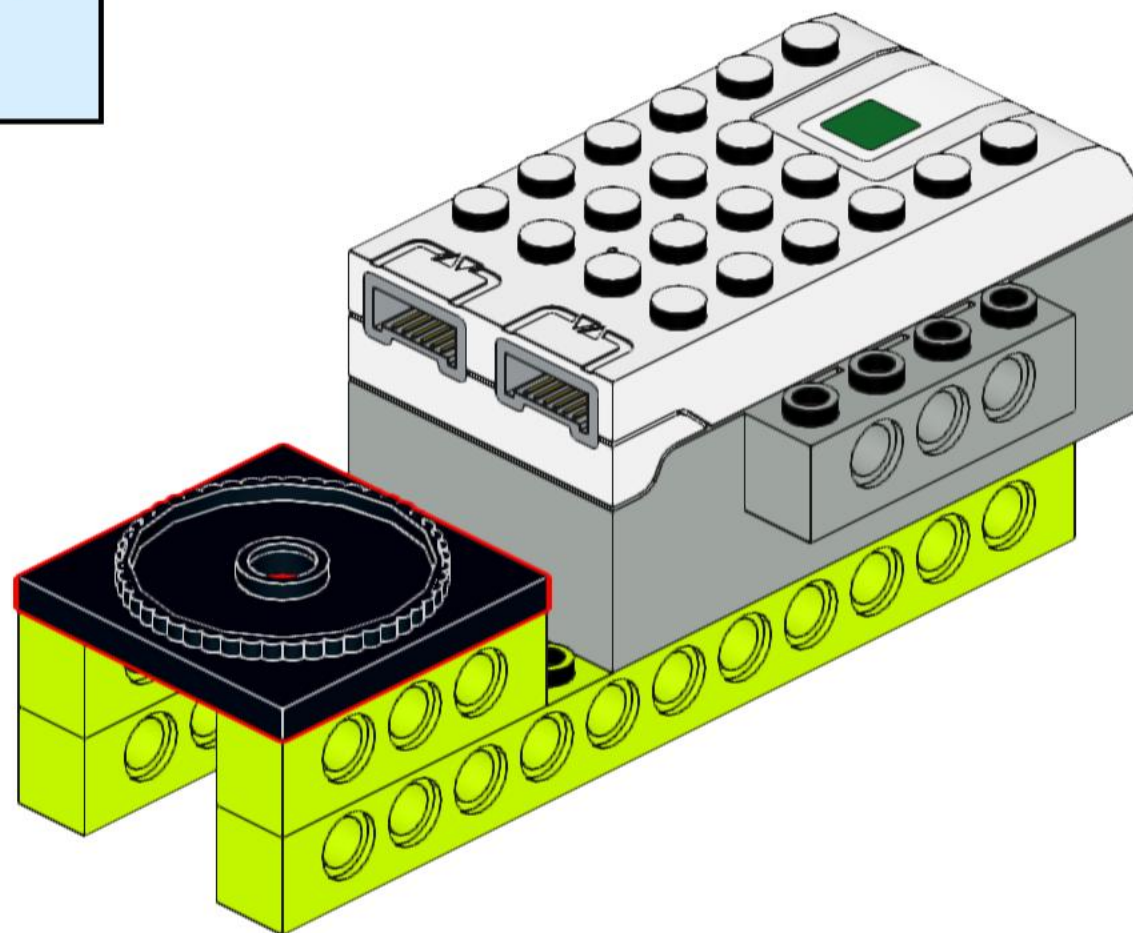
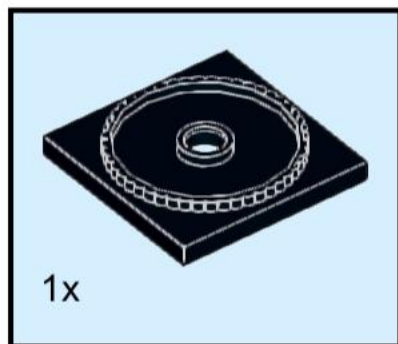
1



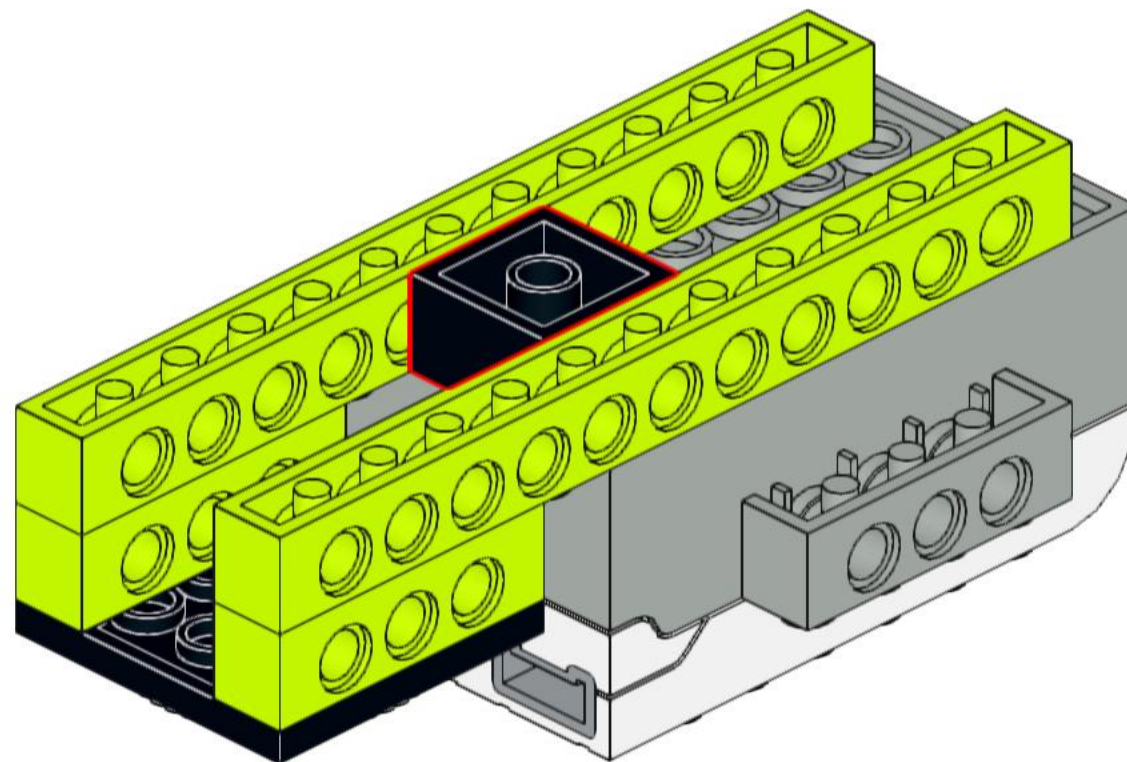
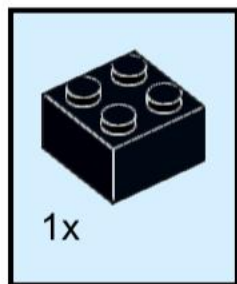
2



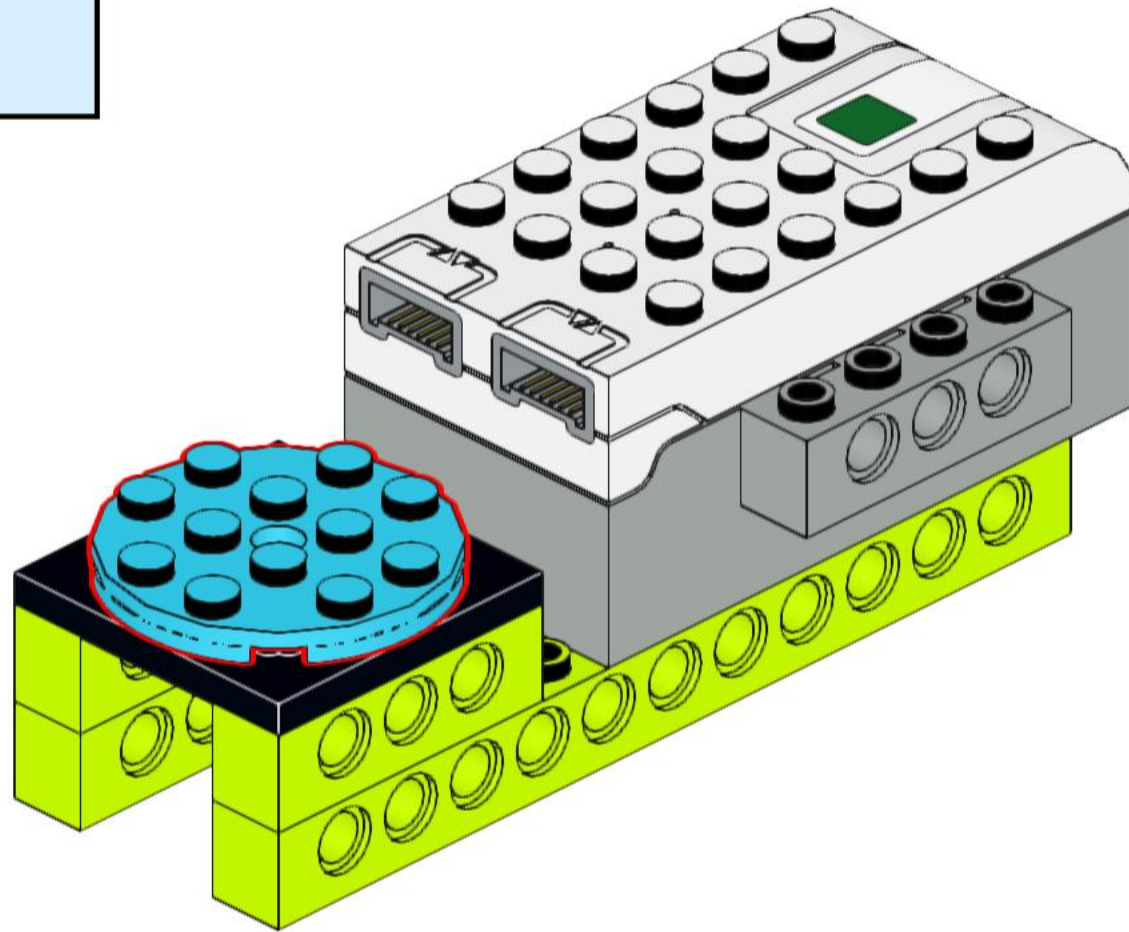
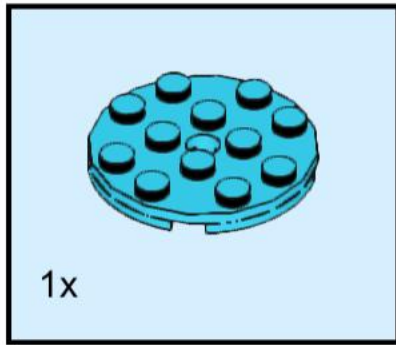
3



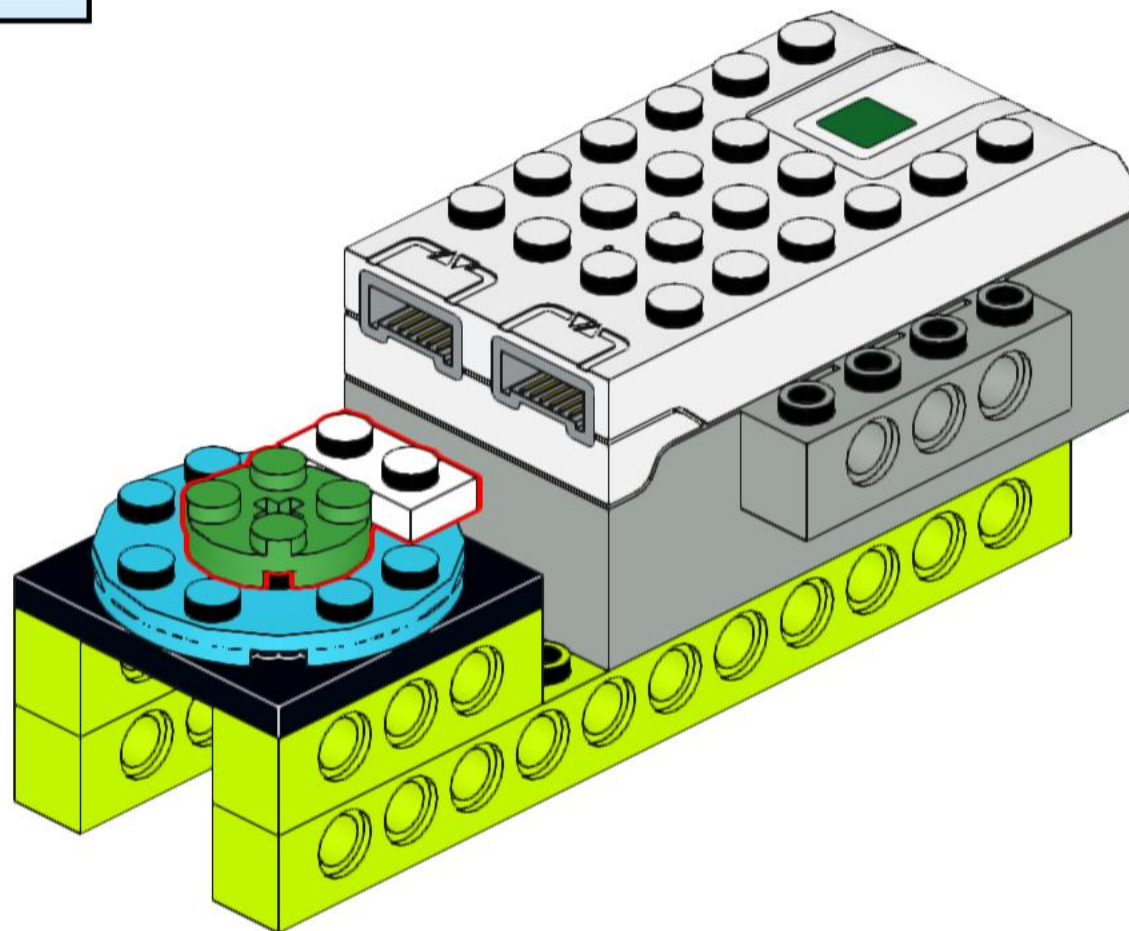
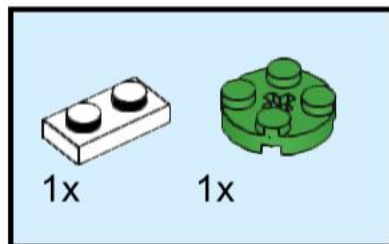
4



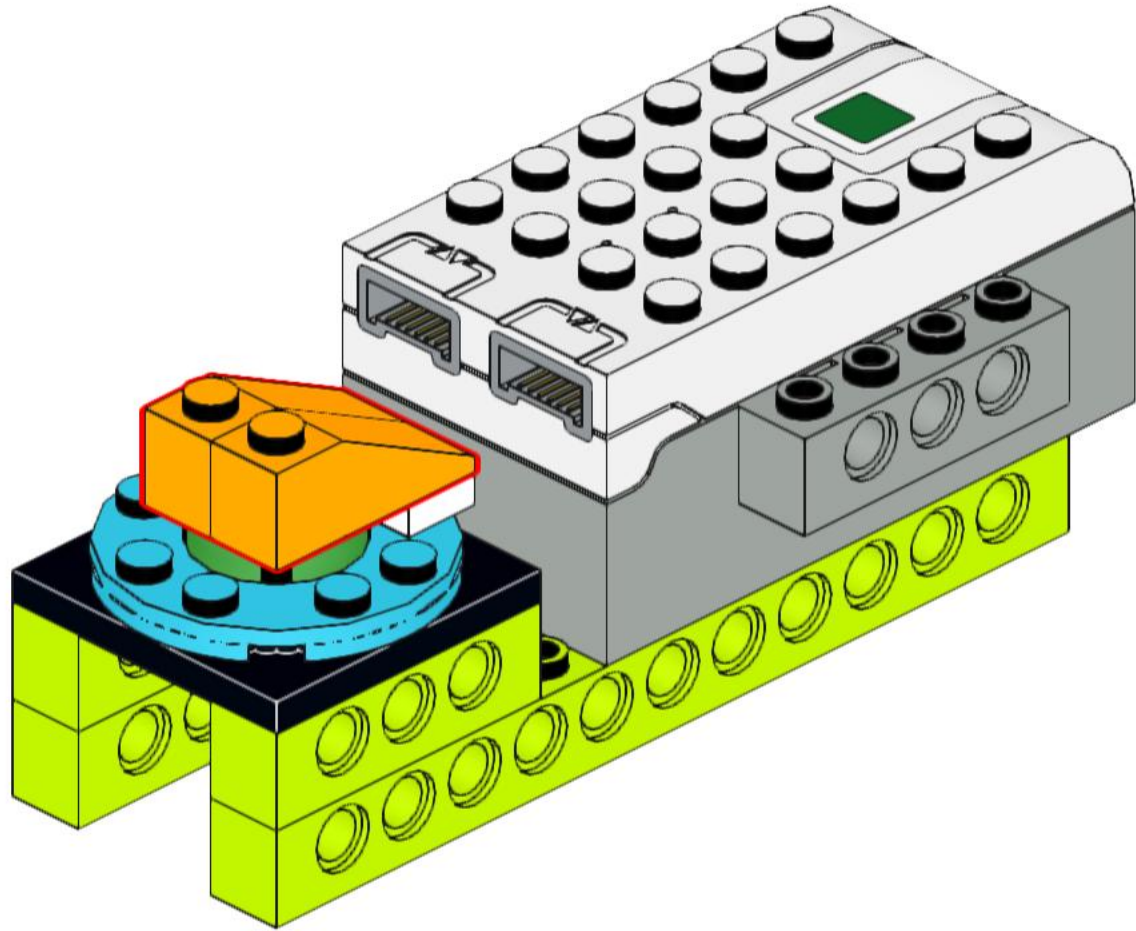
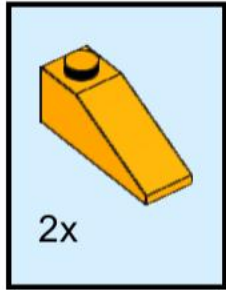
5



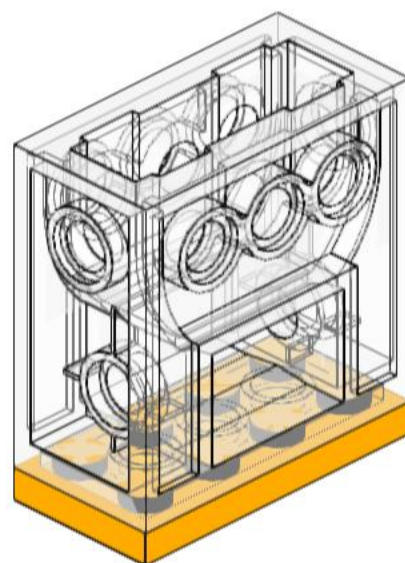
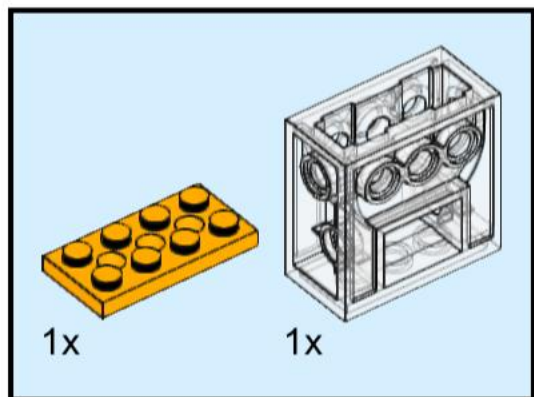
6



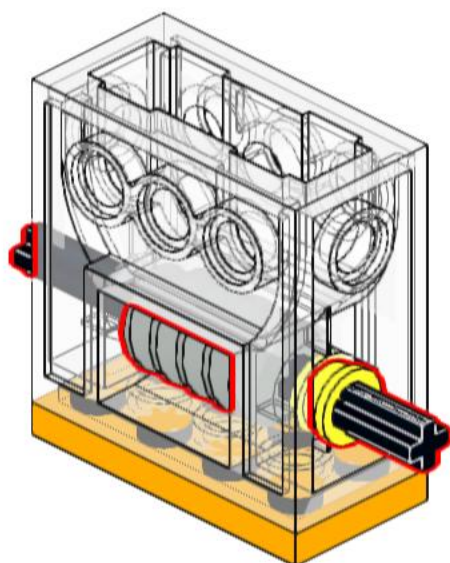
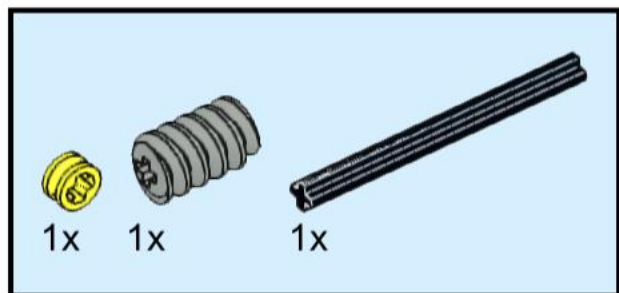
7



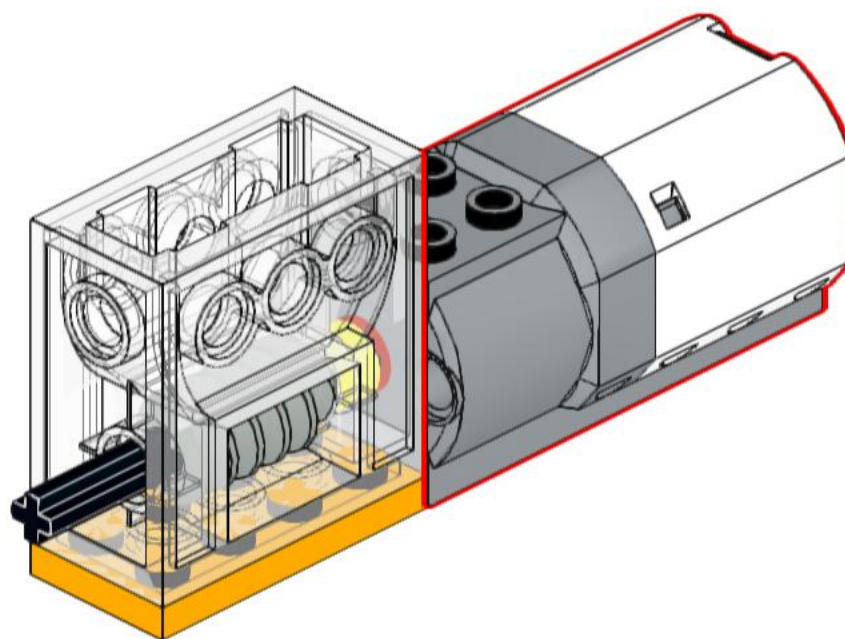
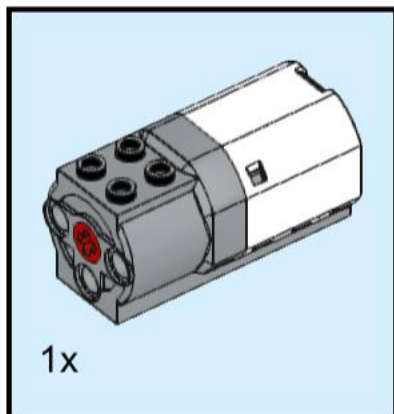
8



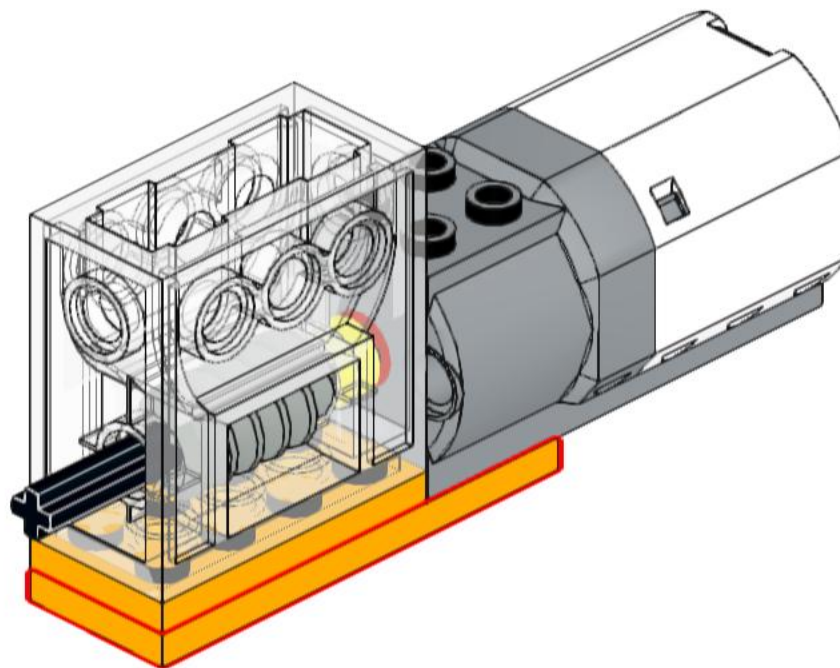
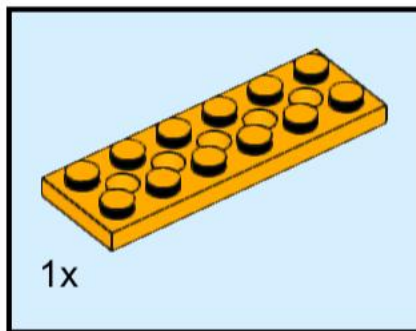
9



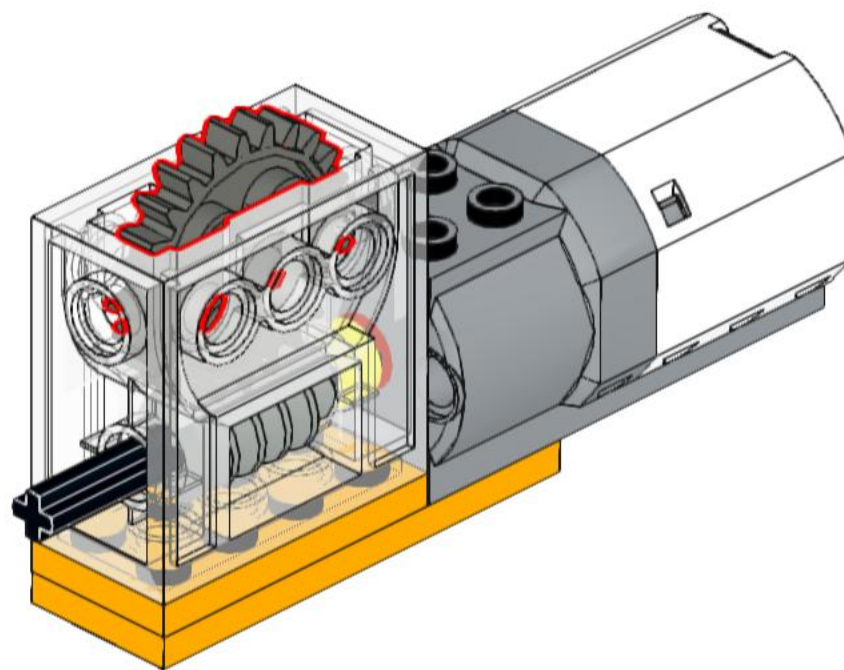
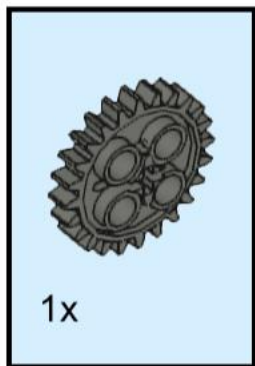
10



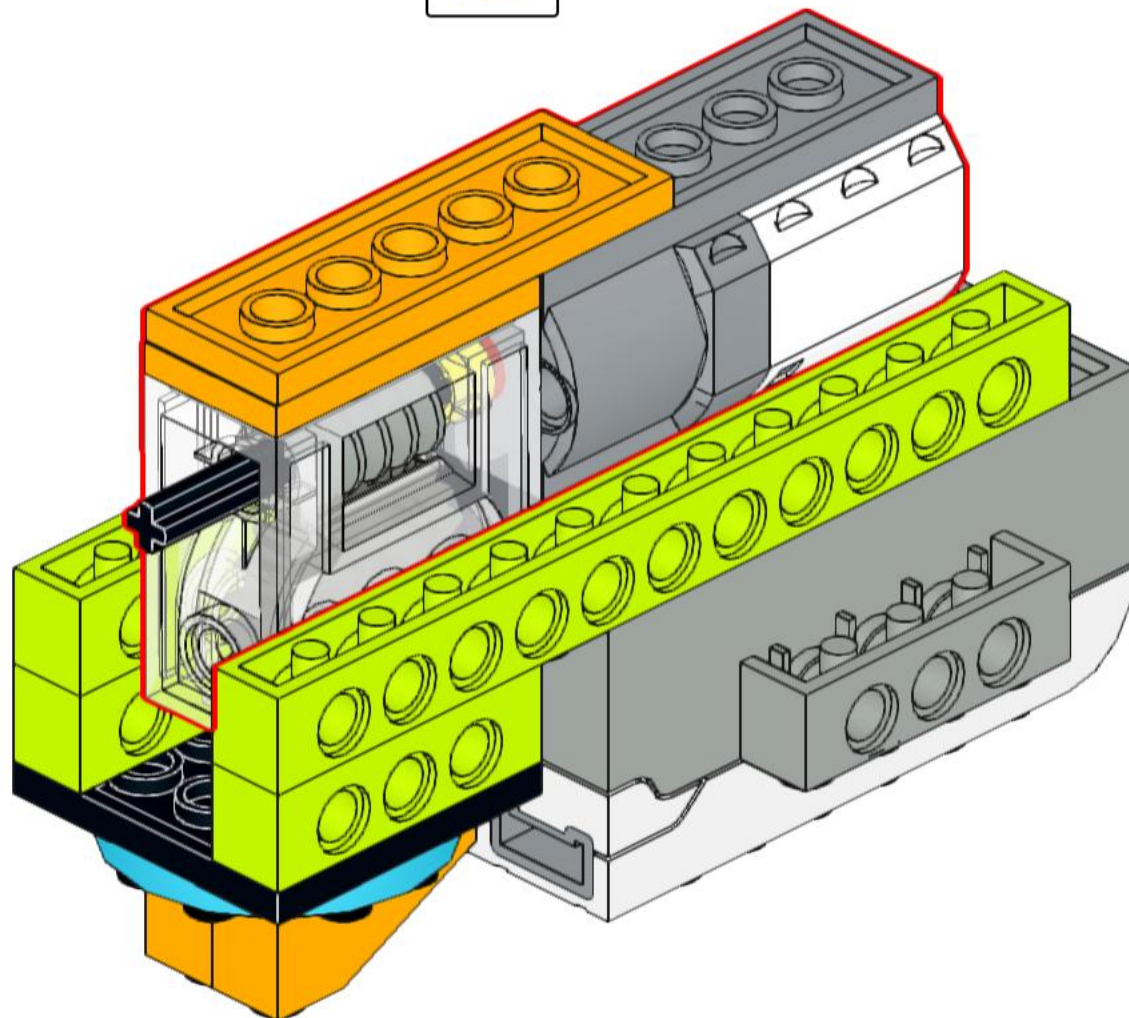
11



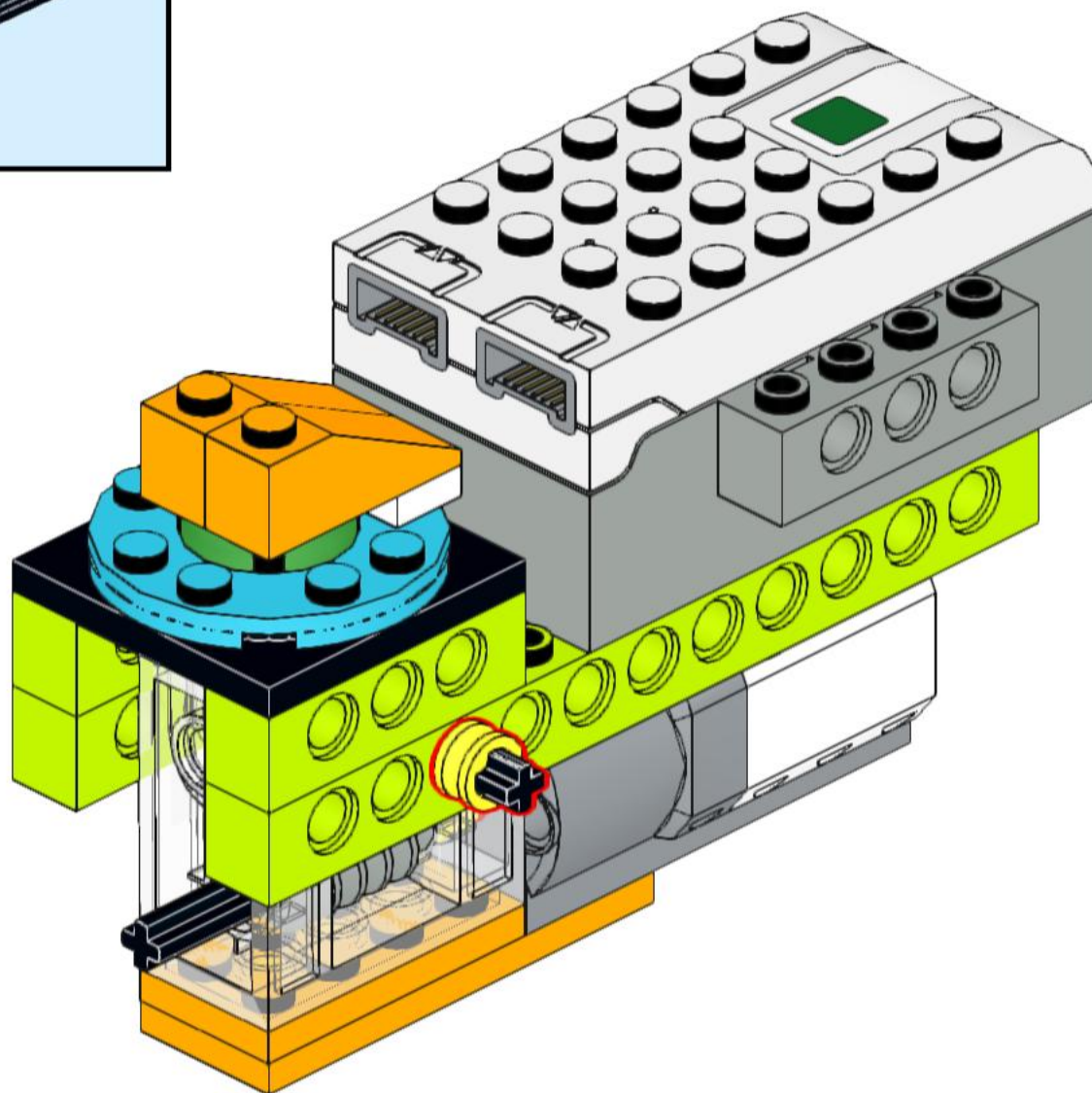
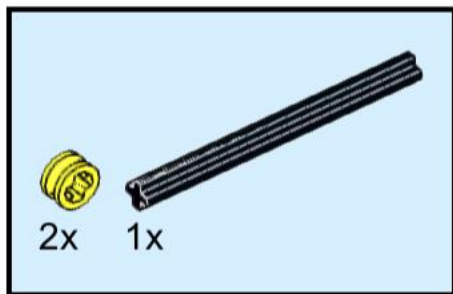
12



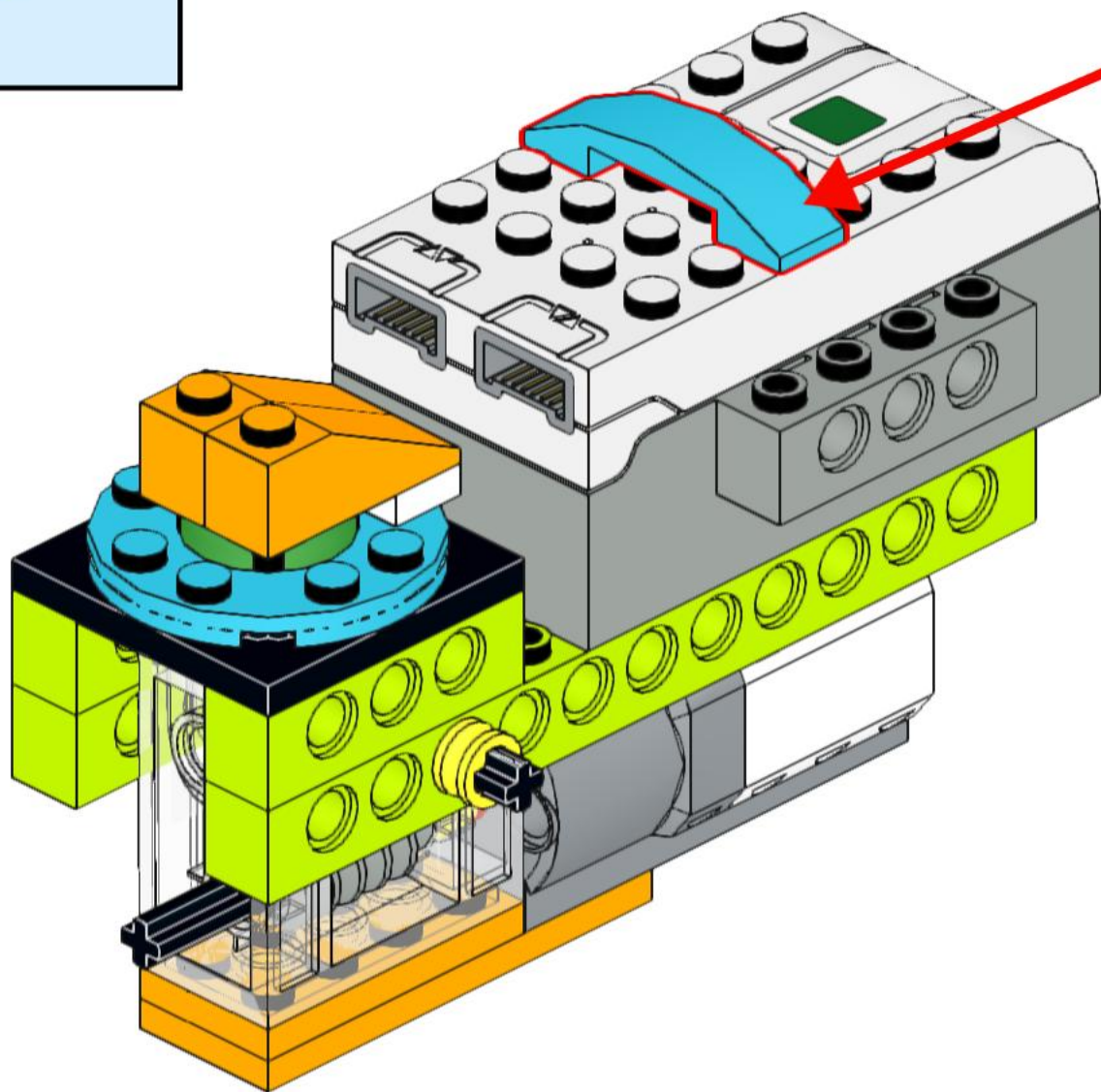
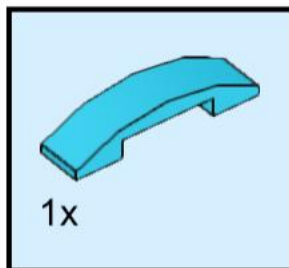
13



14

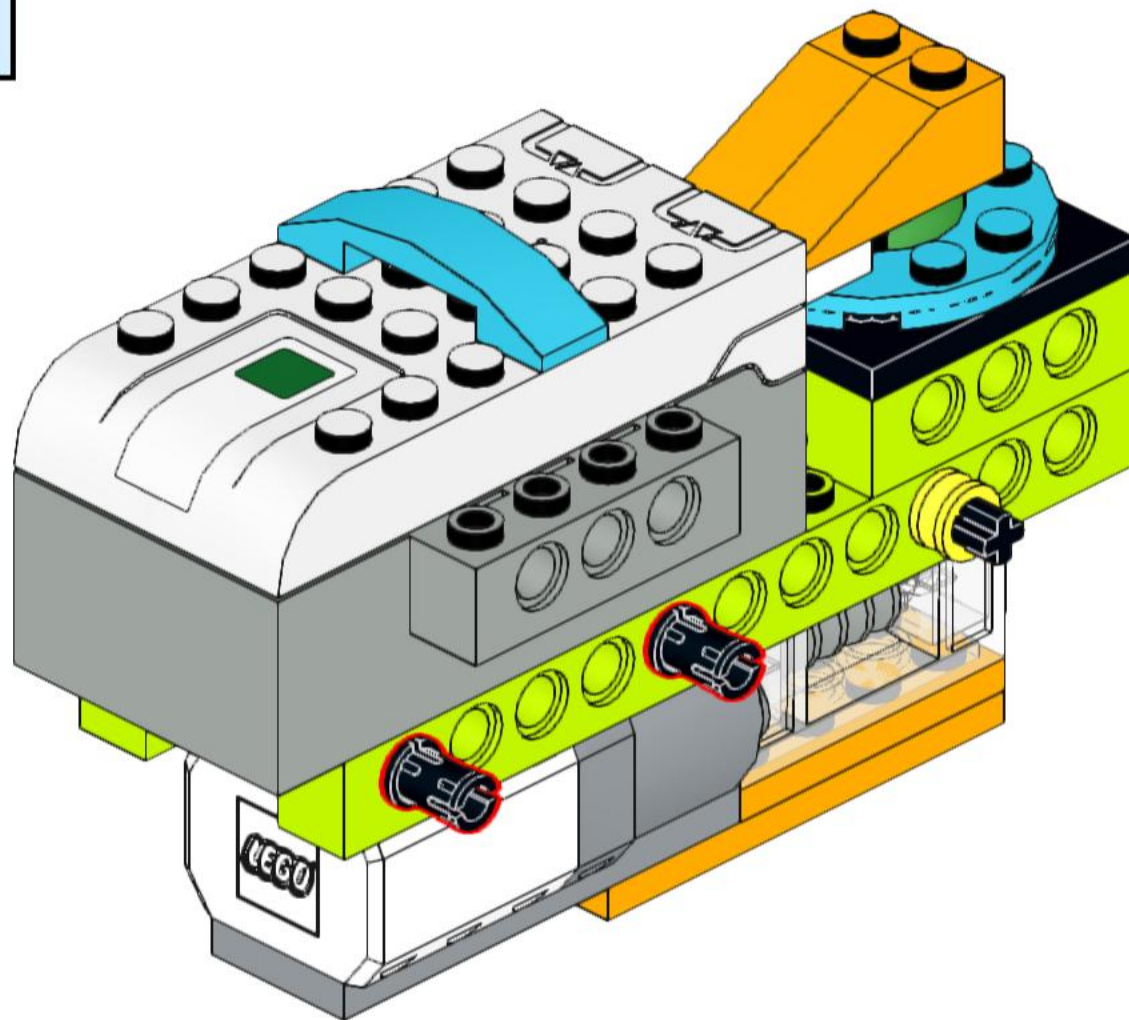
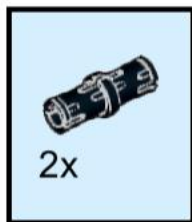


15

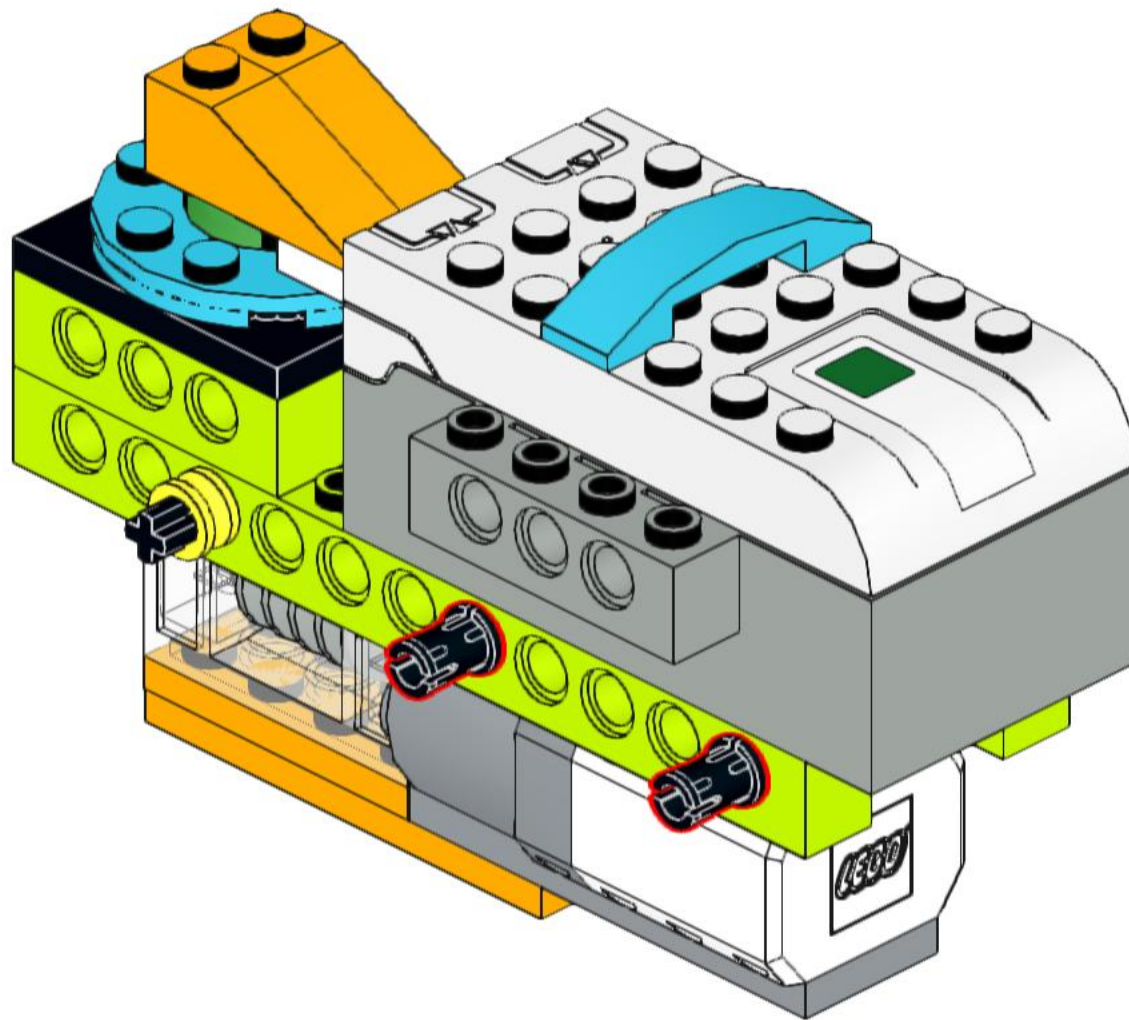


Закрепите
провод от
мотора

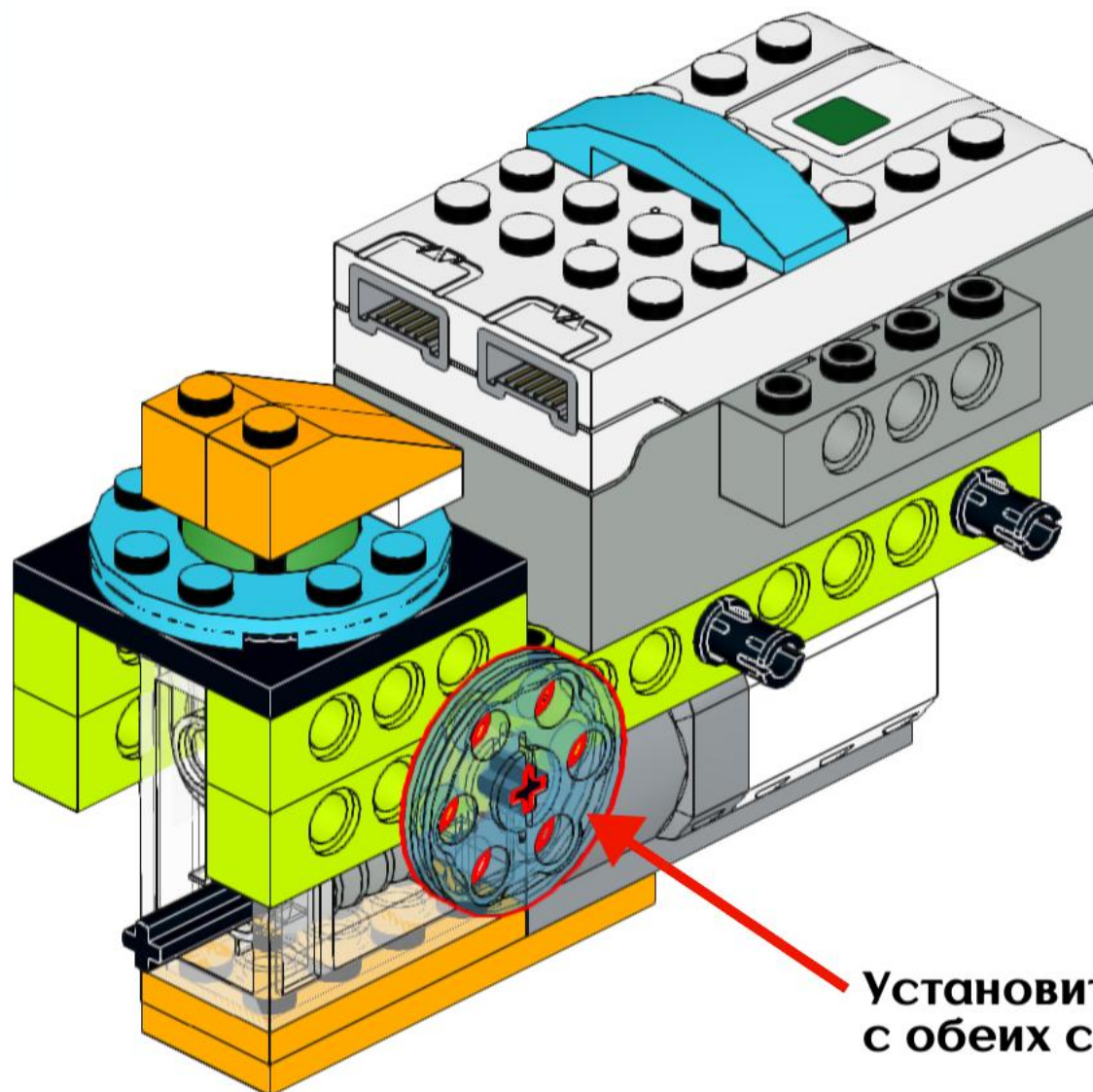
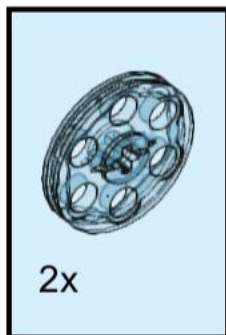
16



17

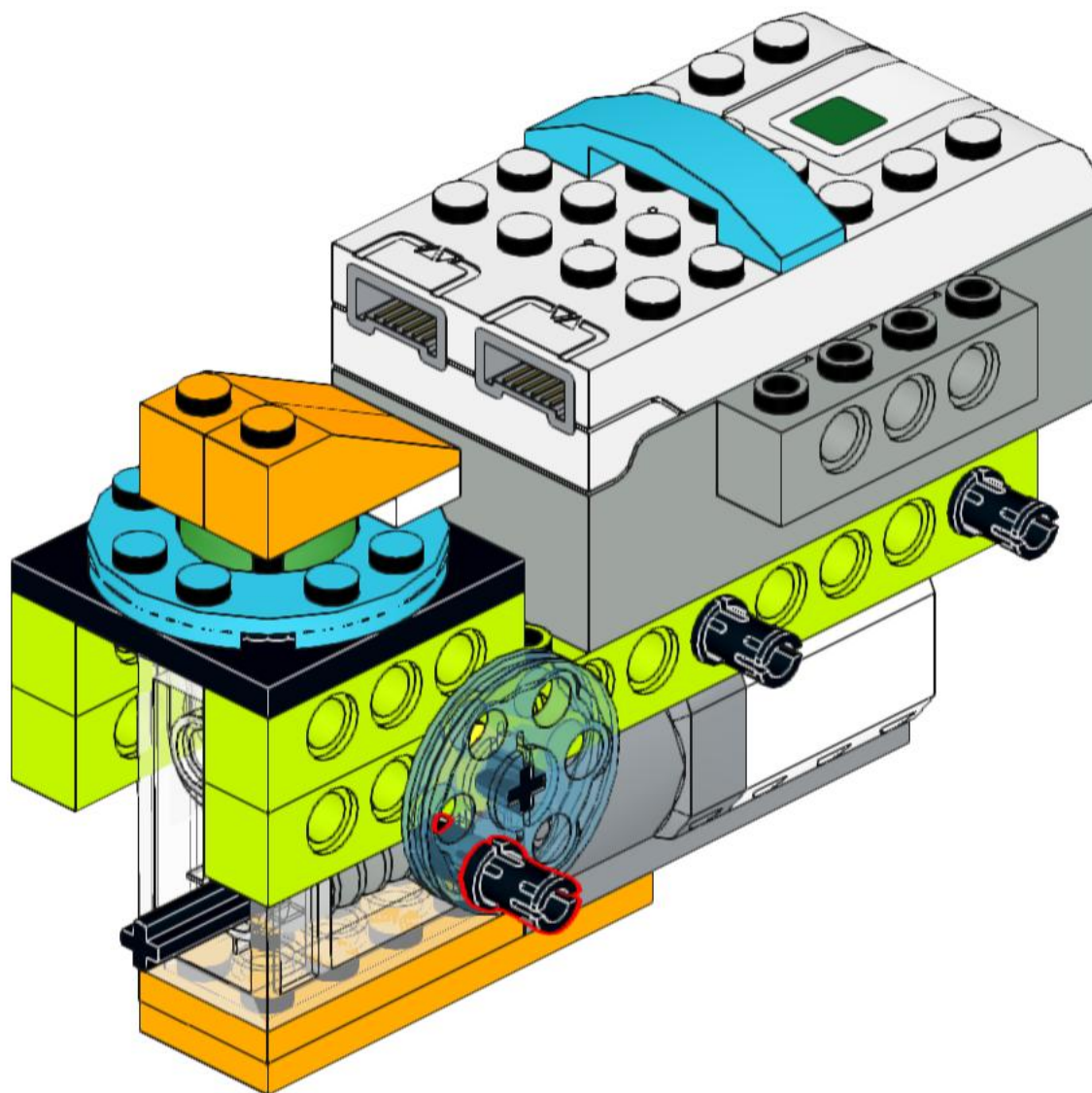
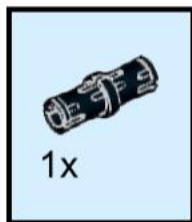


18

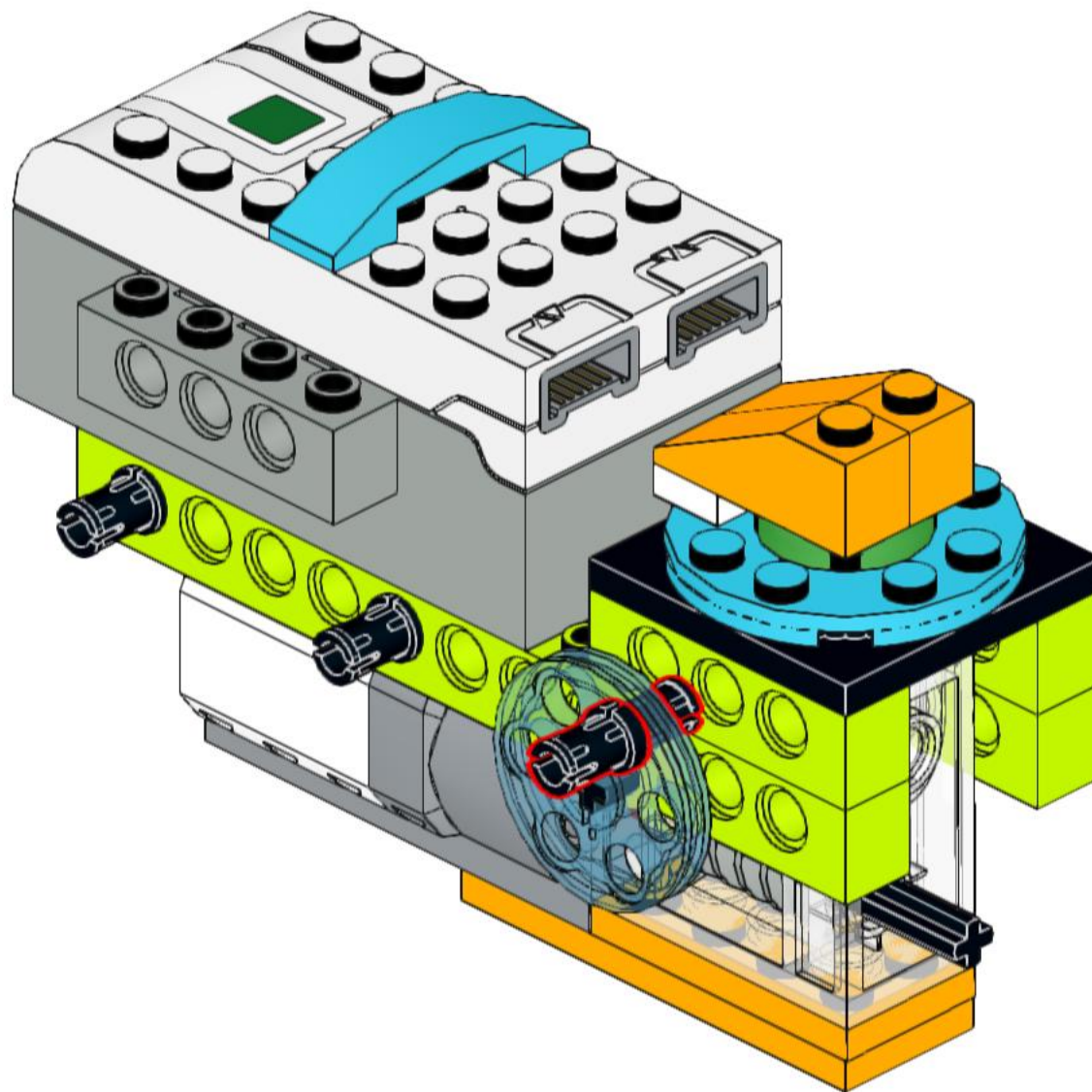
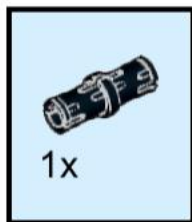


**Установите колеса
с обеих сторон**

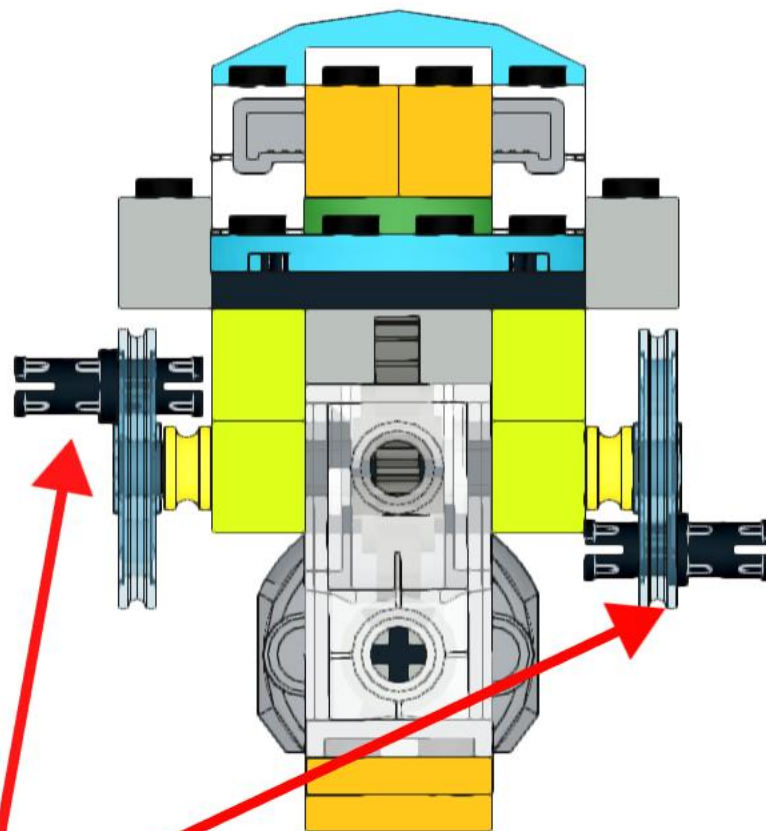
19



20

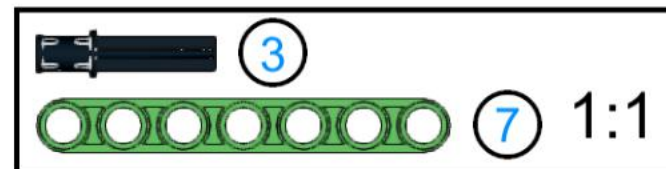
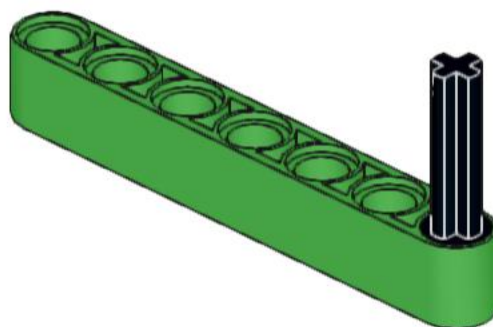
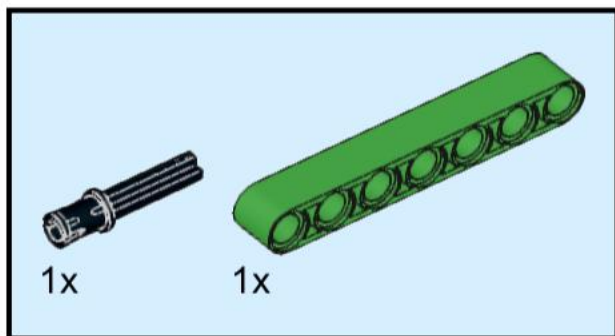


21

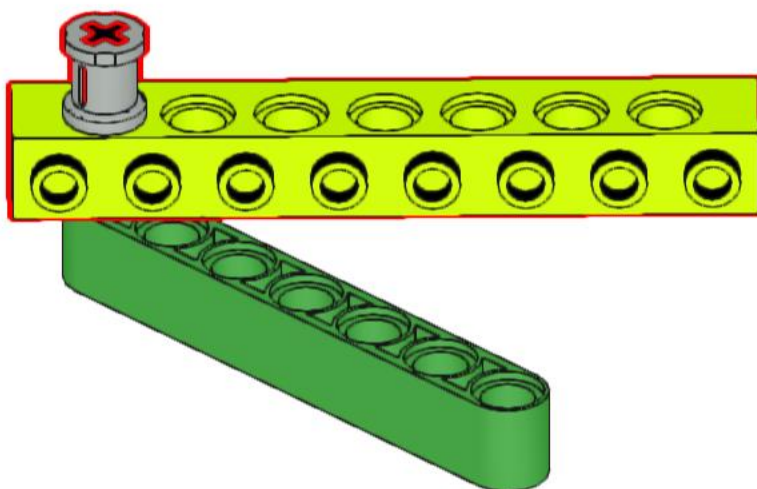
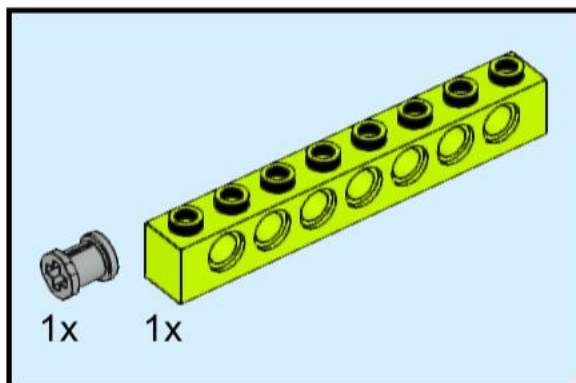


**Штифты должны
быть установлены в
противофазе**

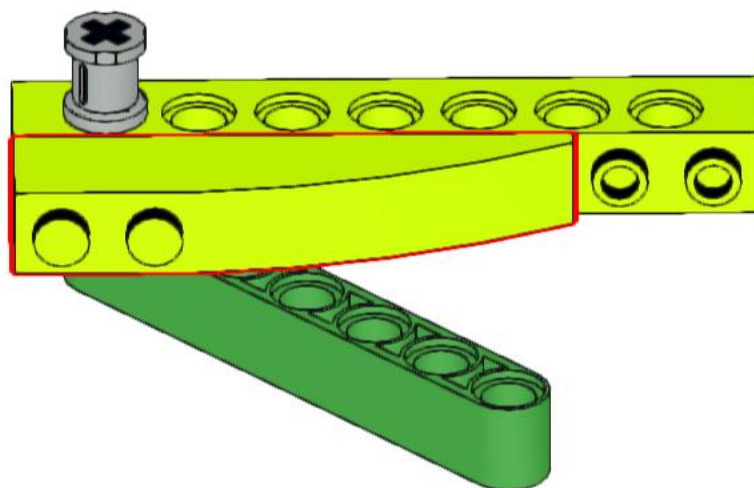
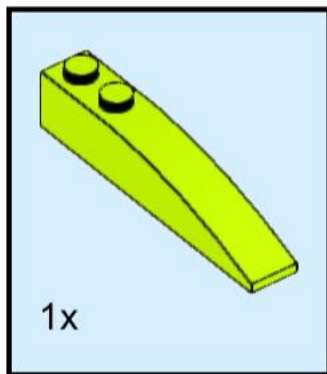
22



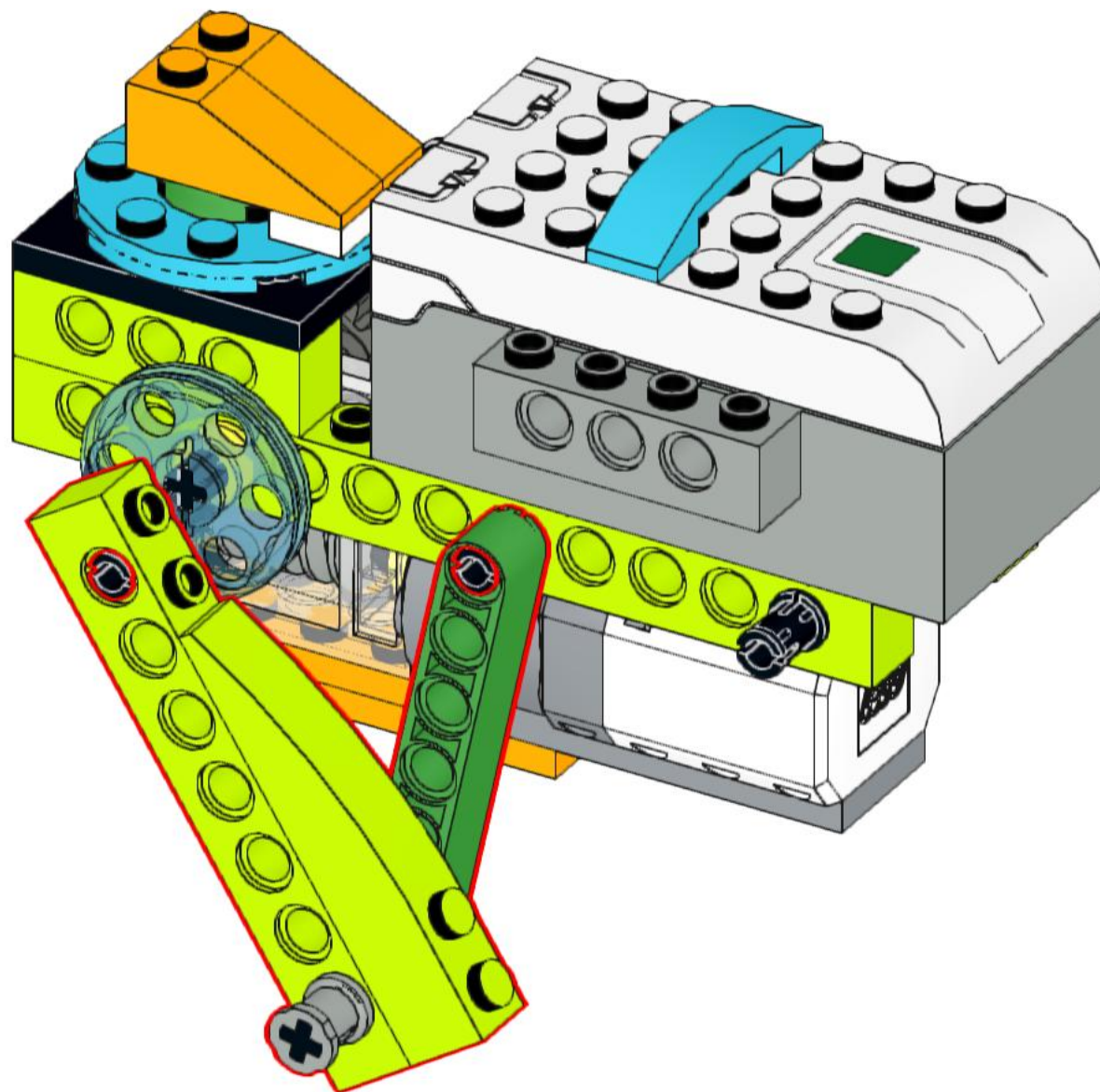
23



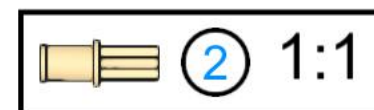
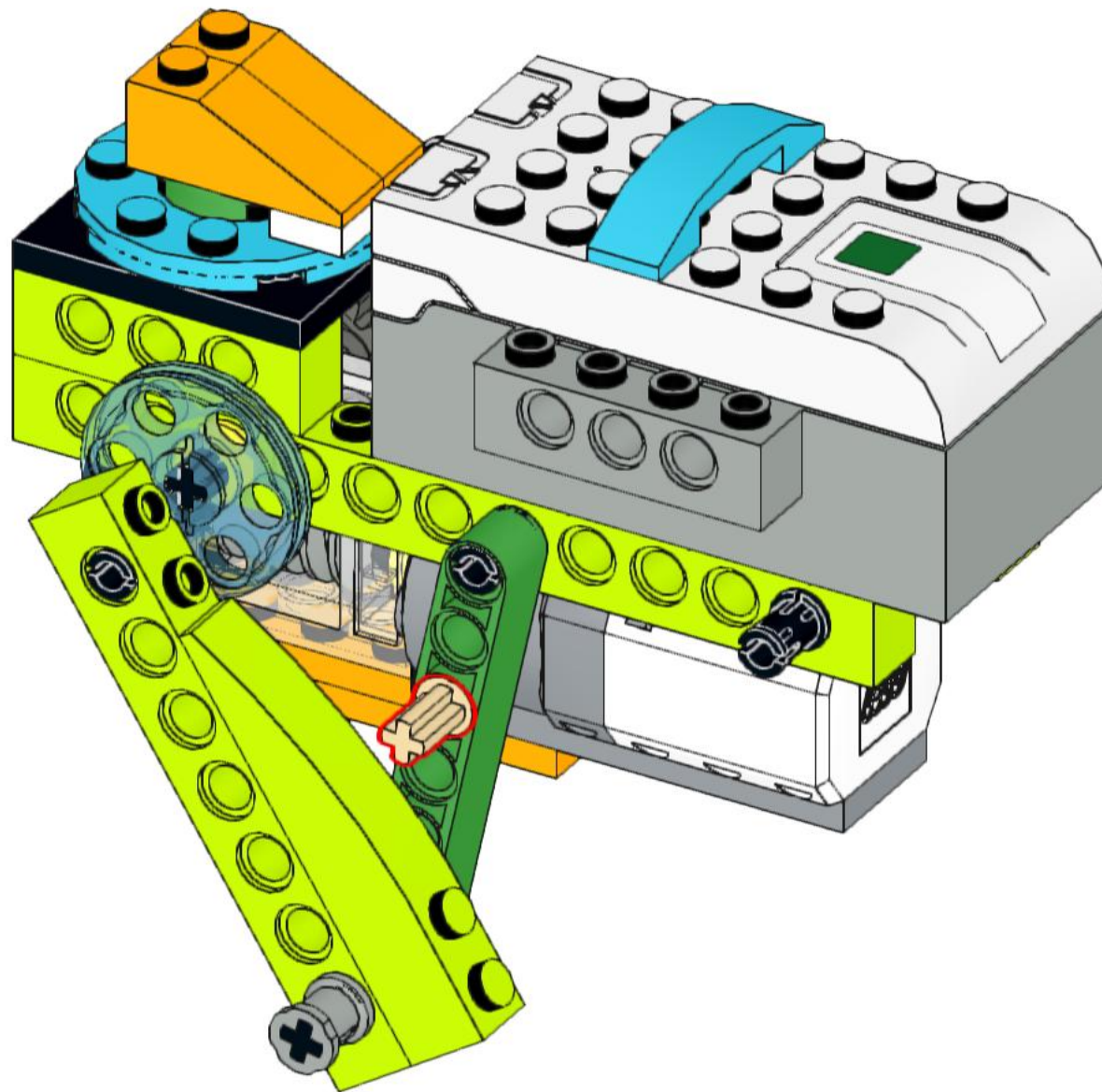
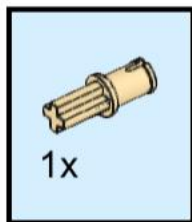
24



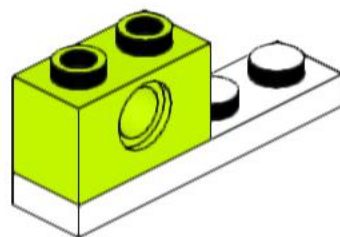
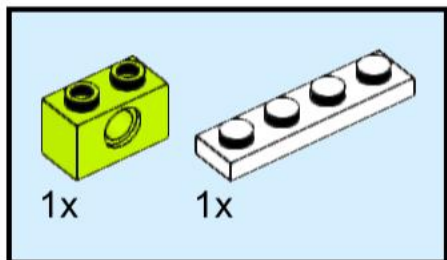
25



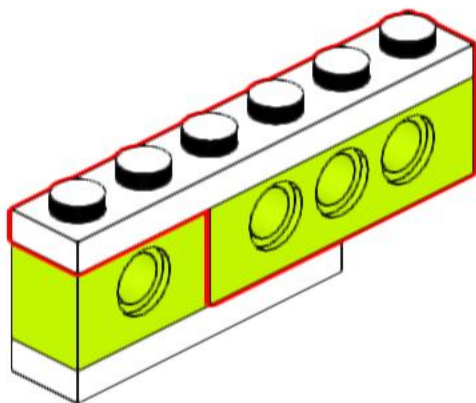
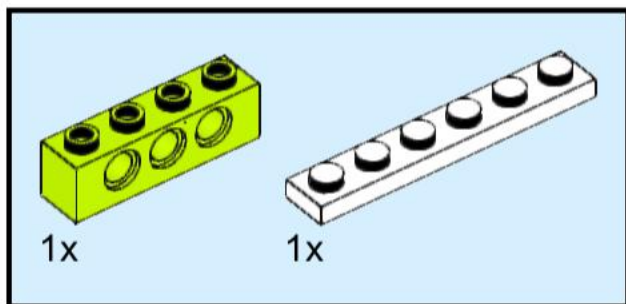
26



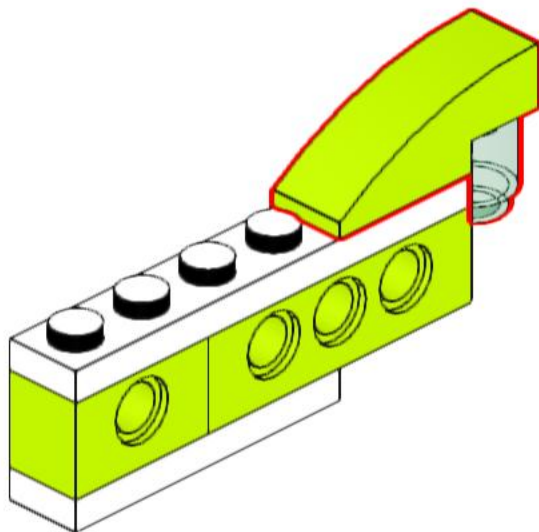
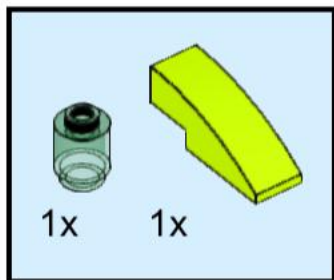
27



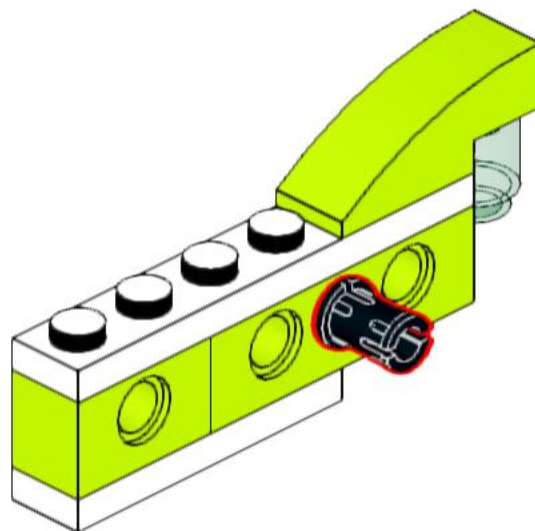
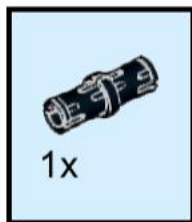
28



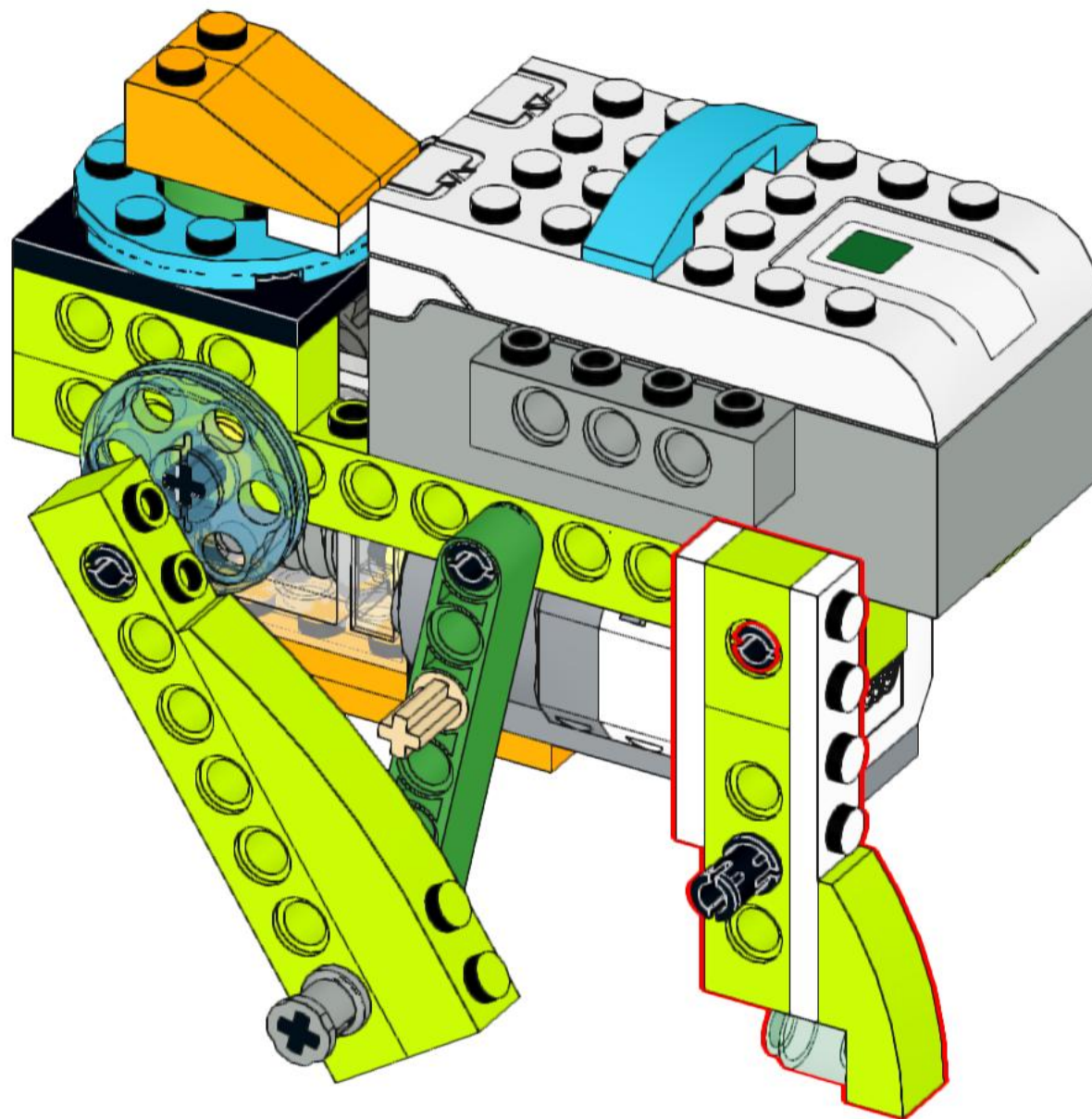
29



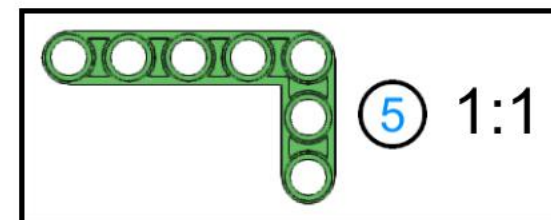
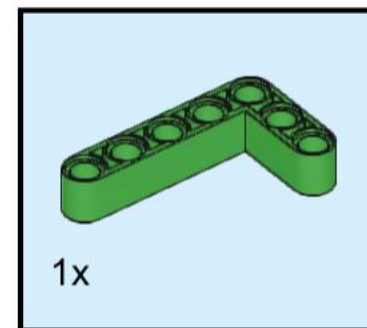
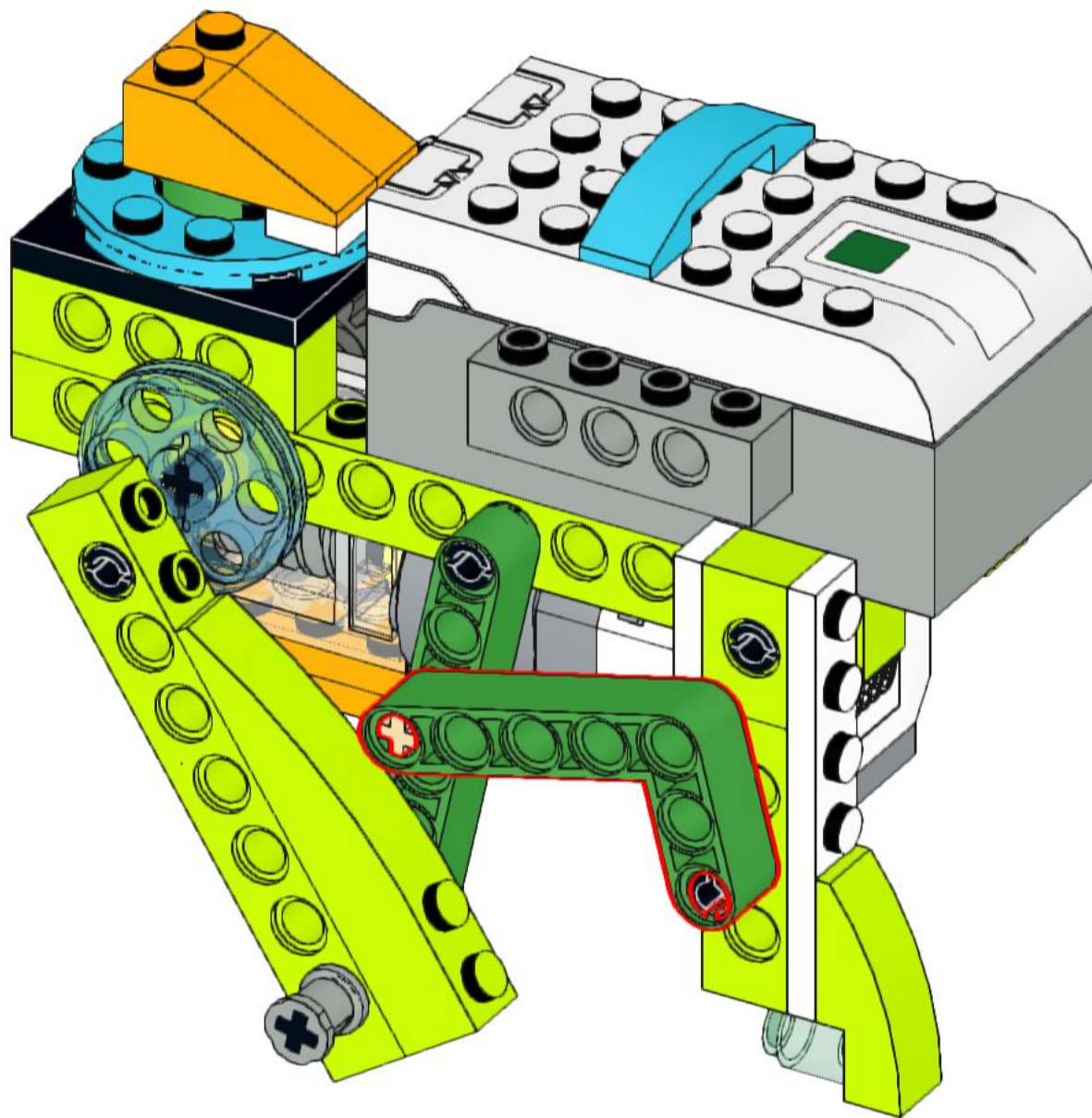
30



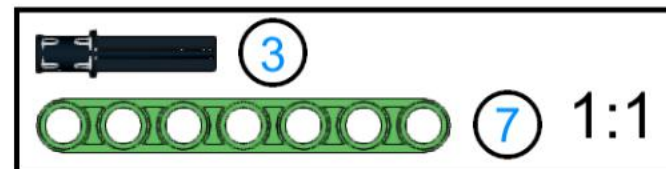
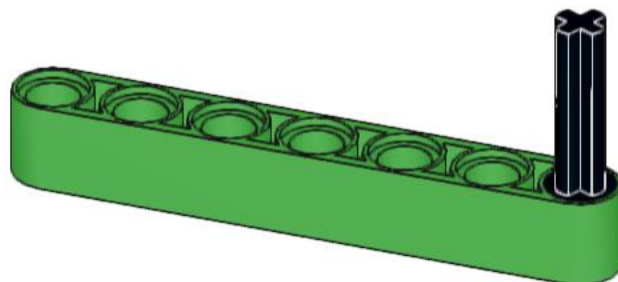
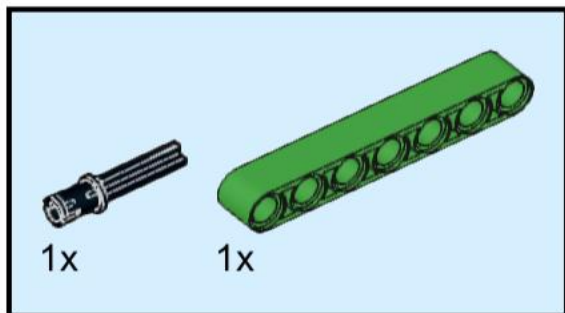
31



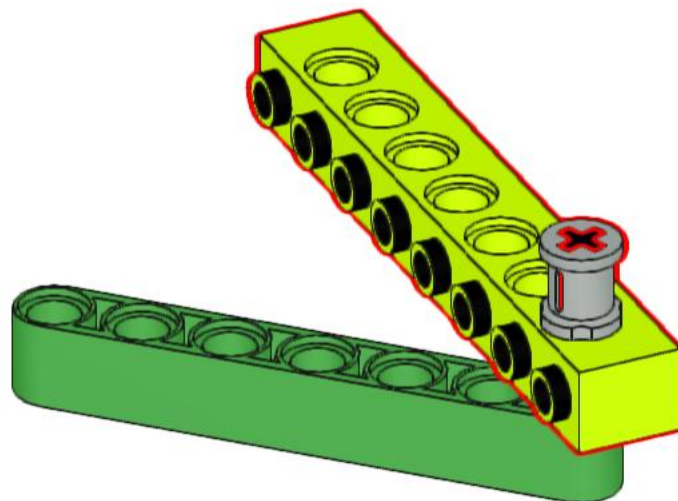
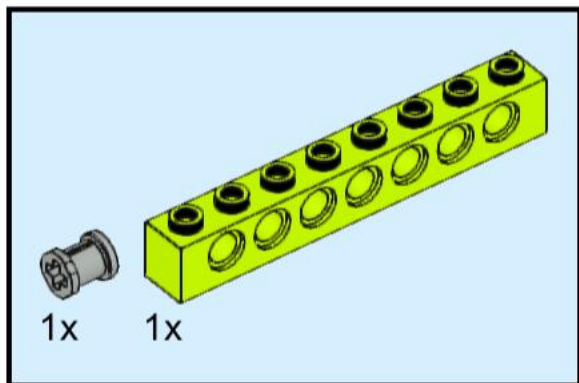
32



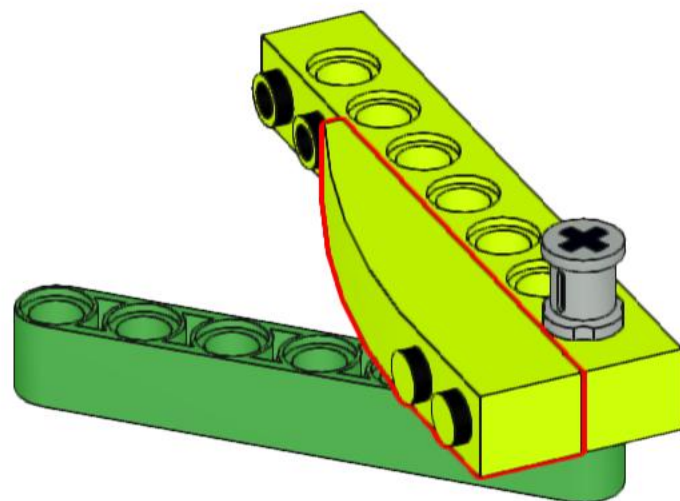
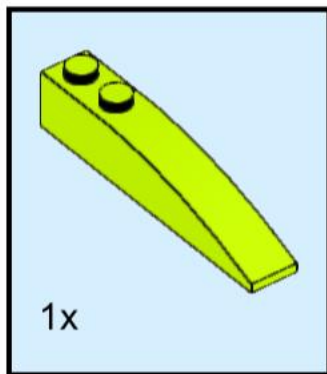
33



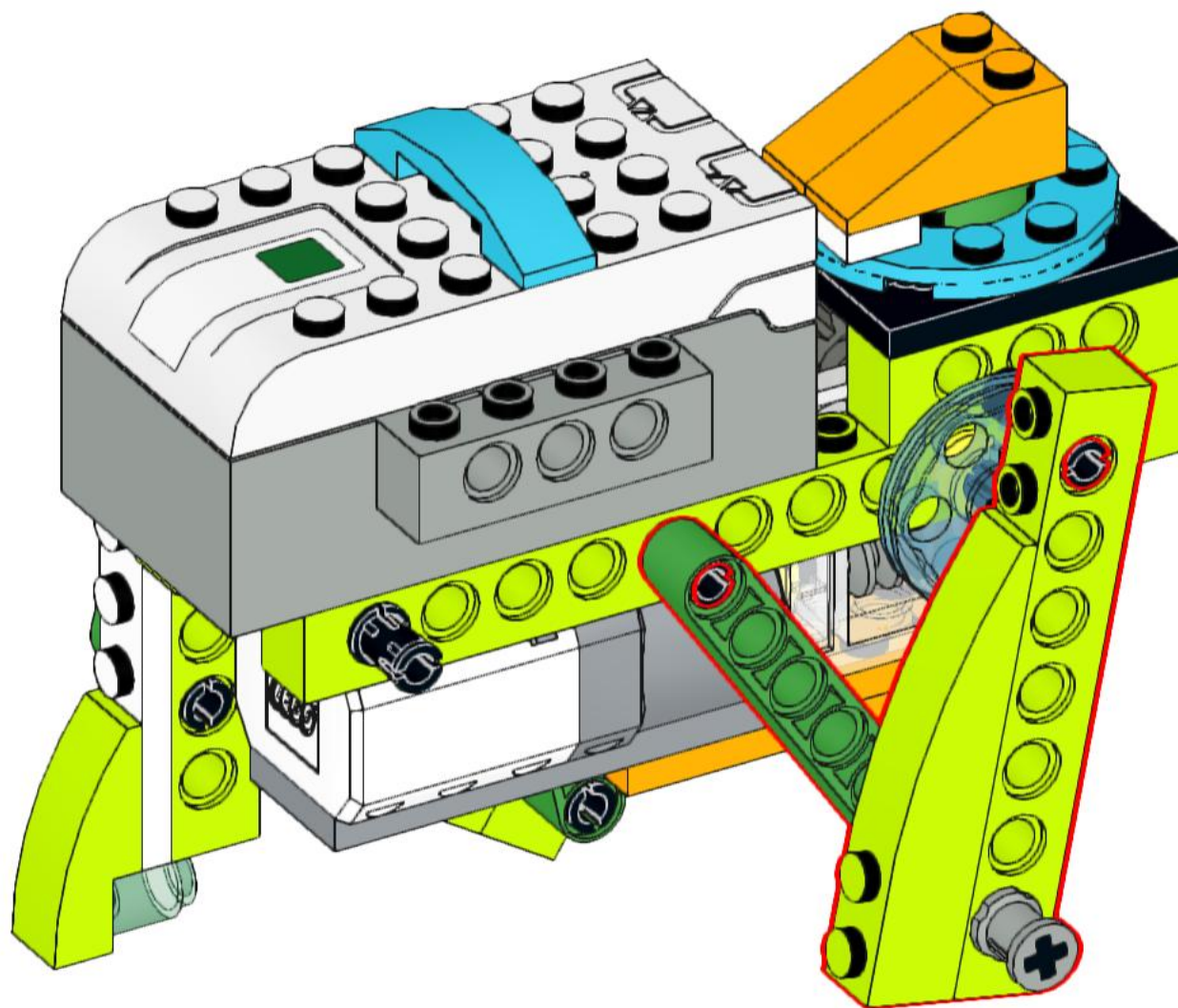
34



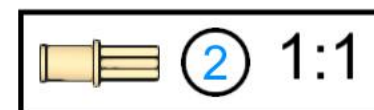
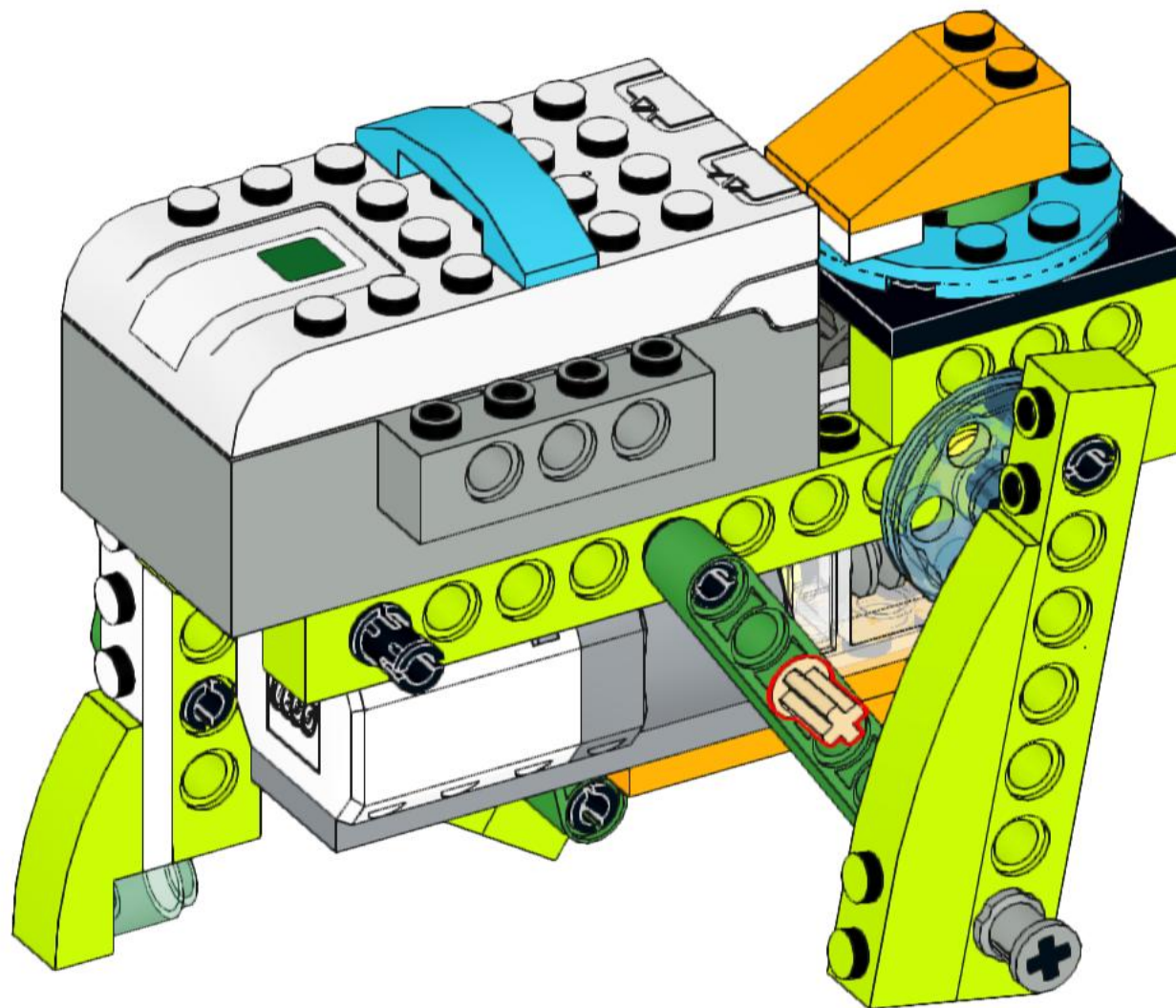
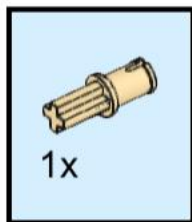
35



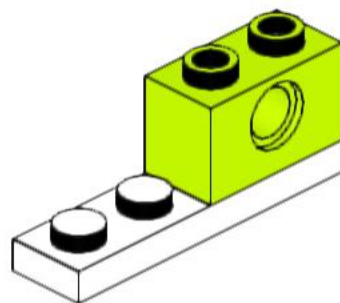
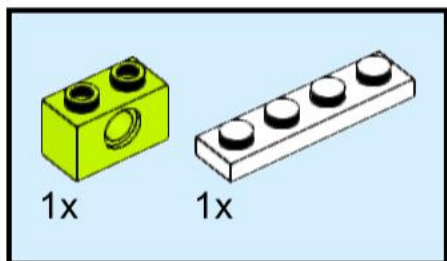
36



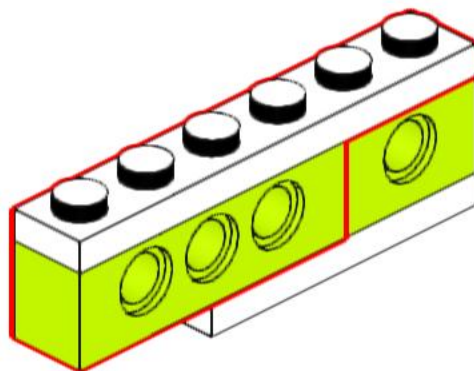
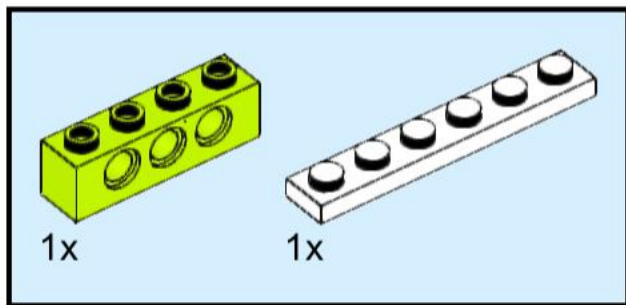
37



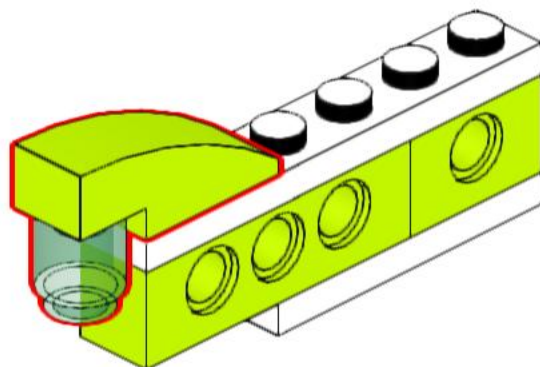
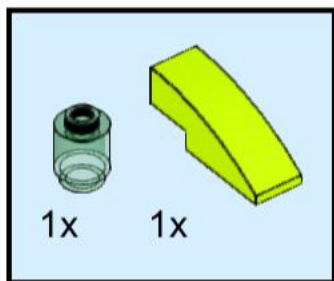
38



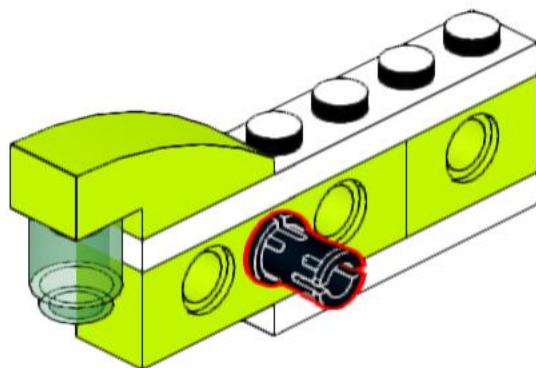
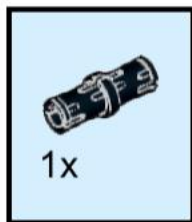
39



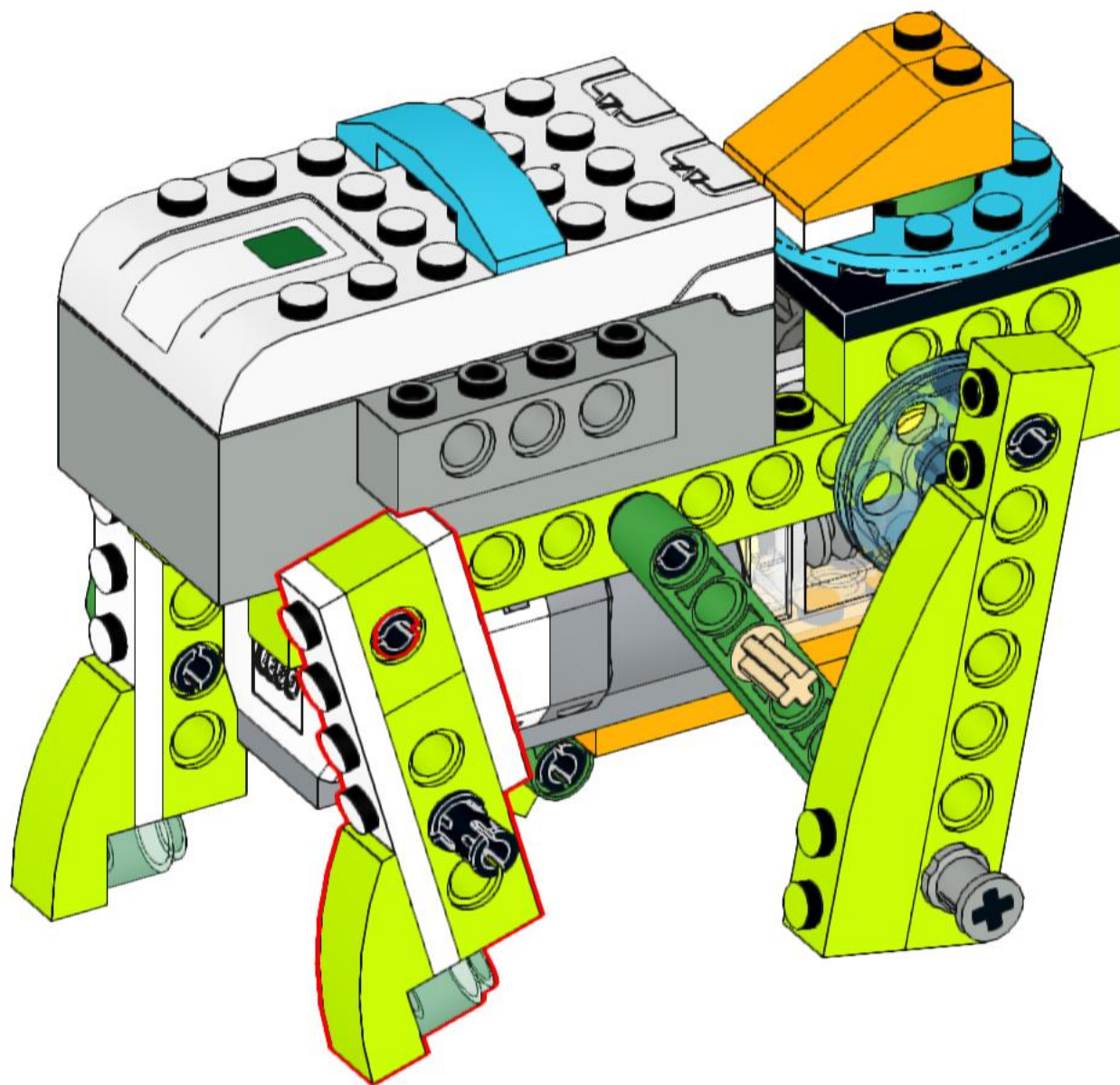
40



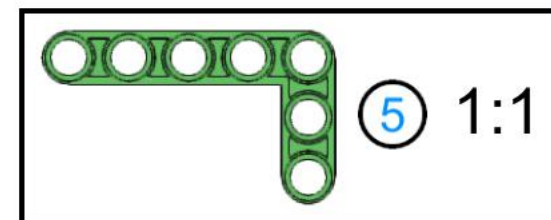
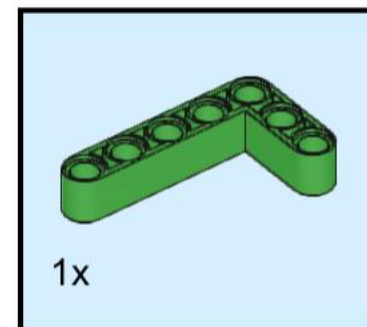
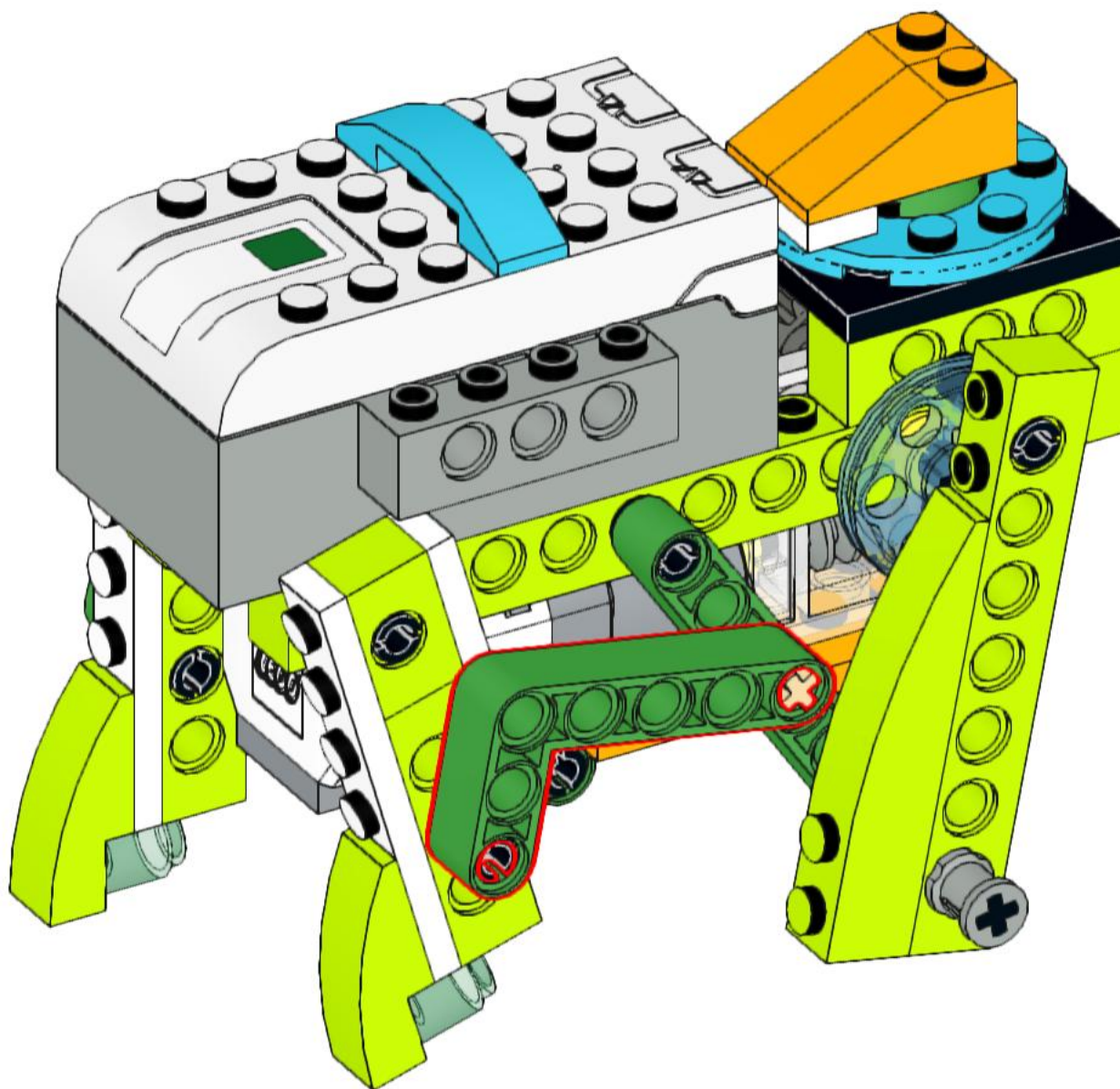
41



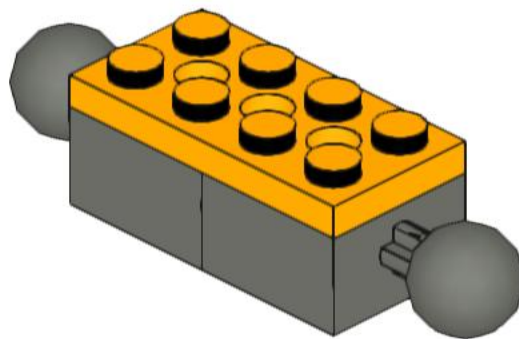
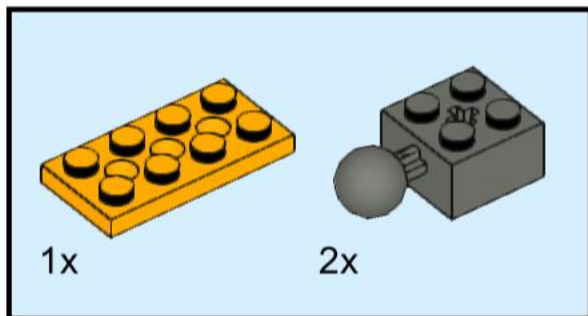
42



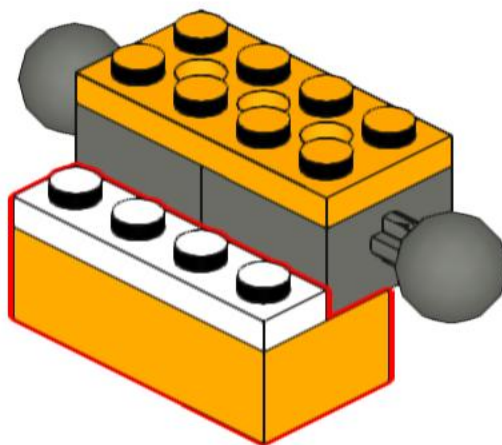
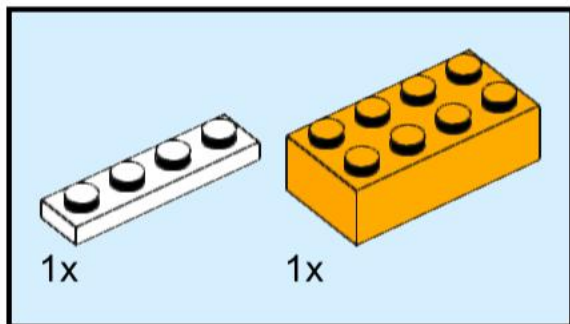
43



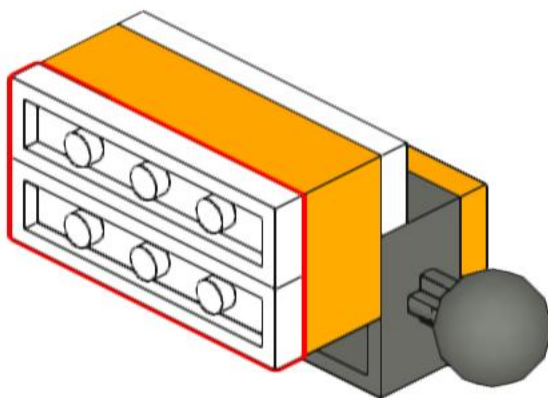
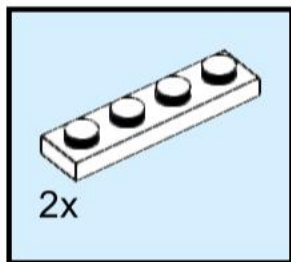
44



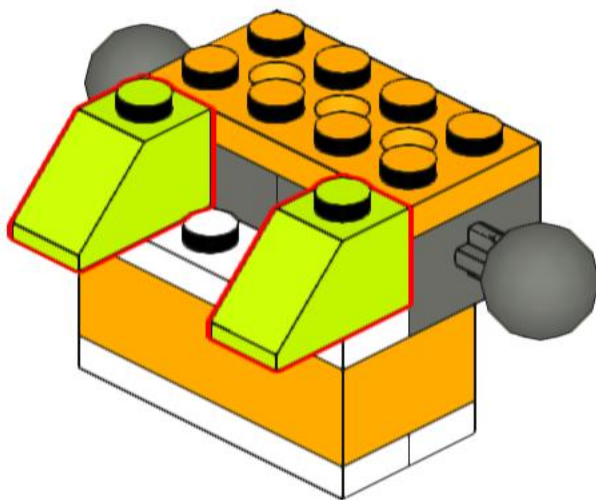
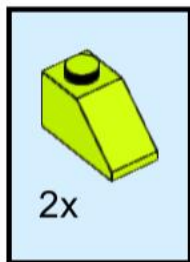
45



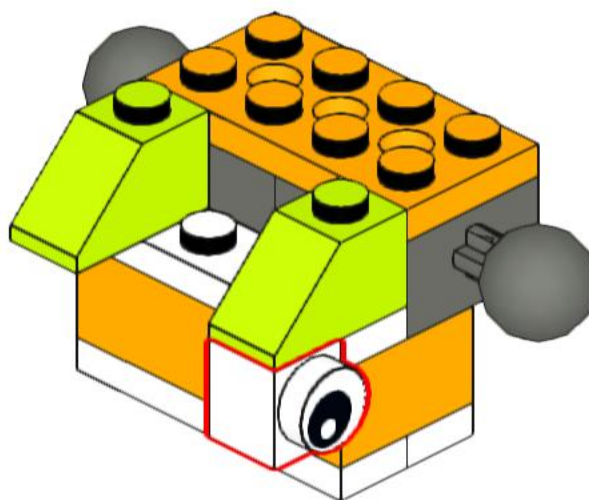
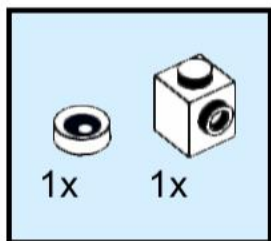
46



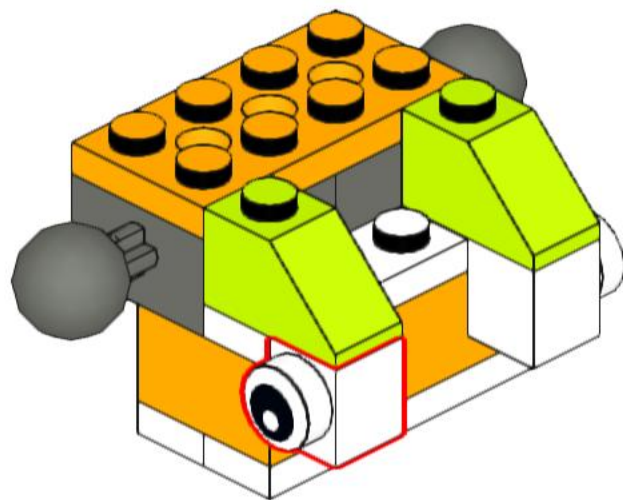
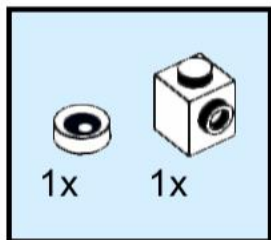
47



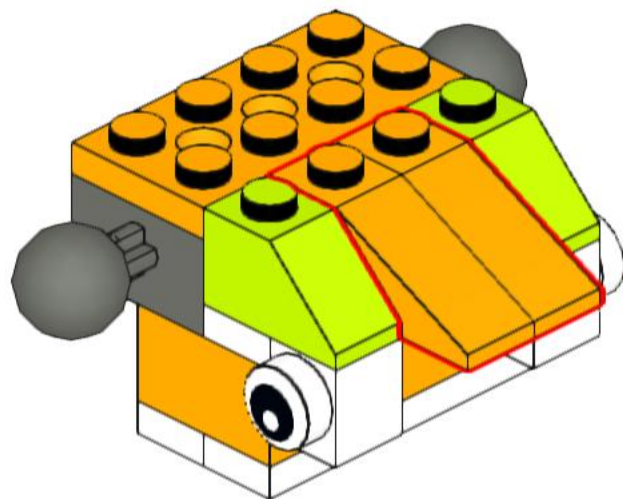
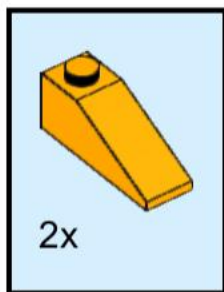
48



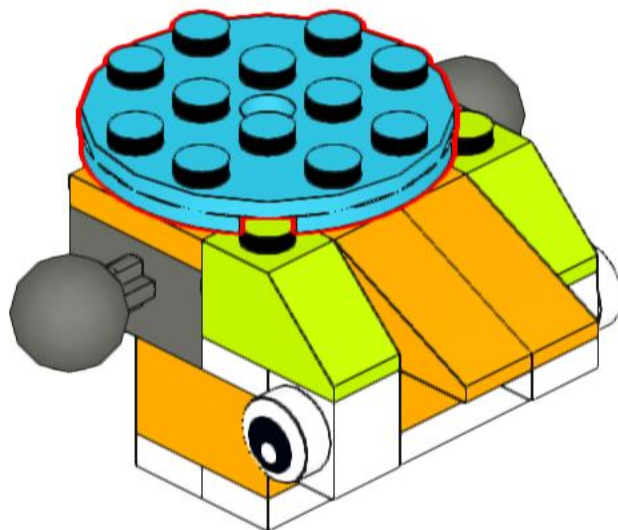
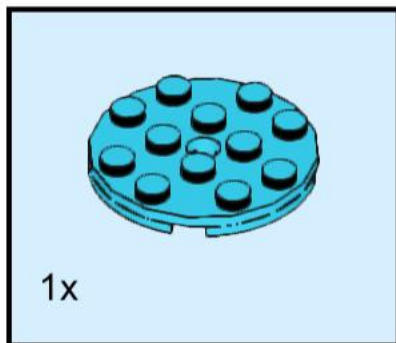
49



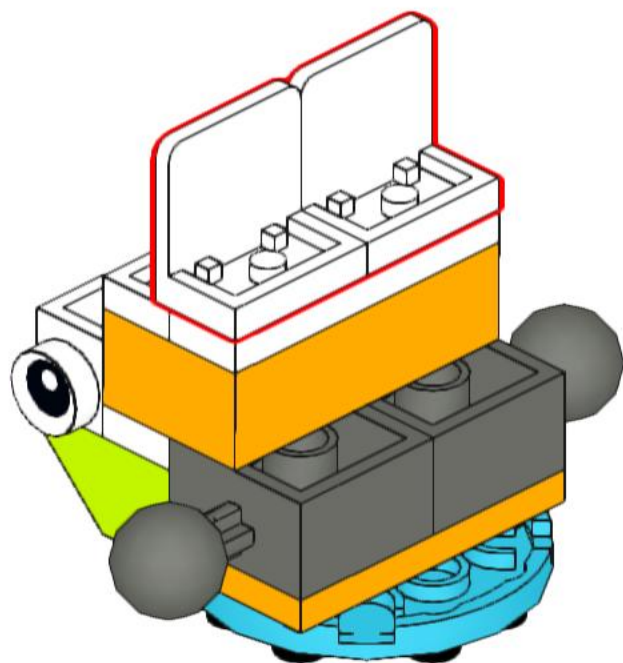
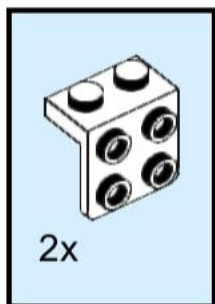
50



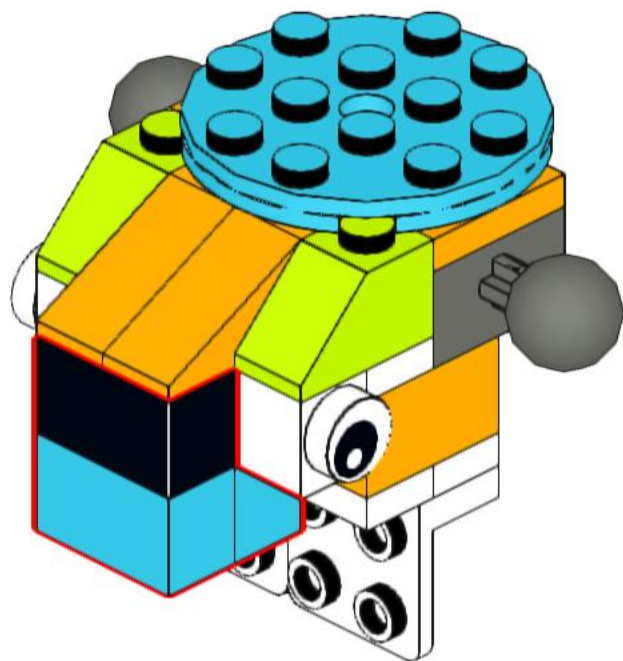
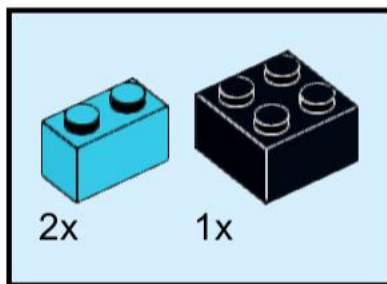
51



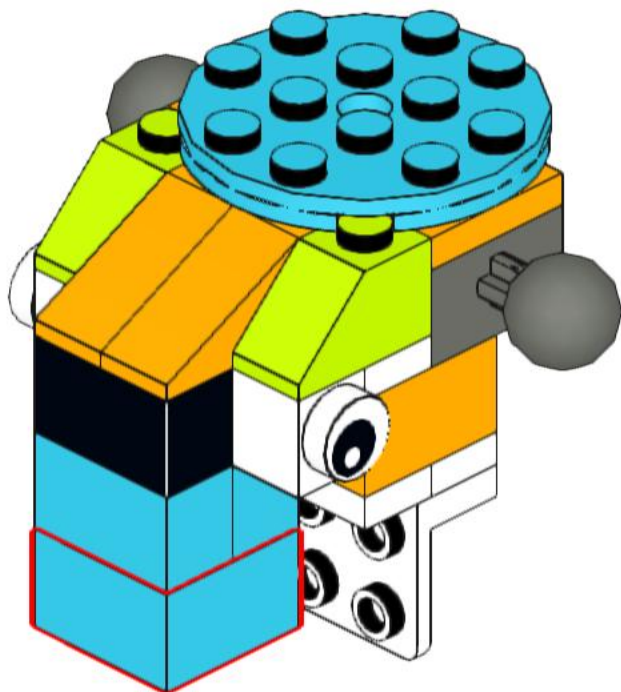
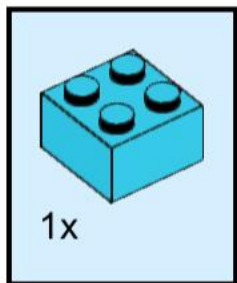
52



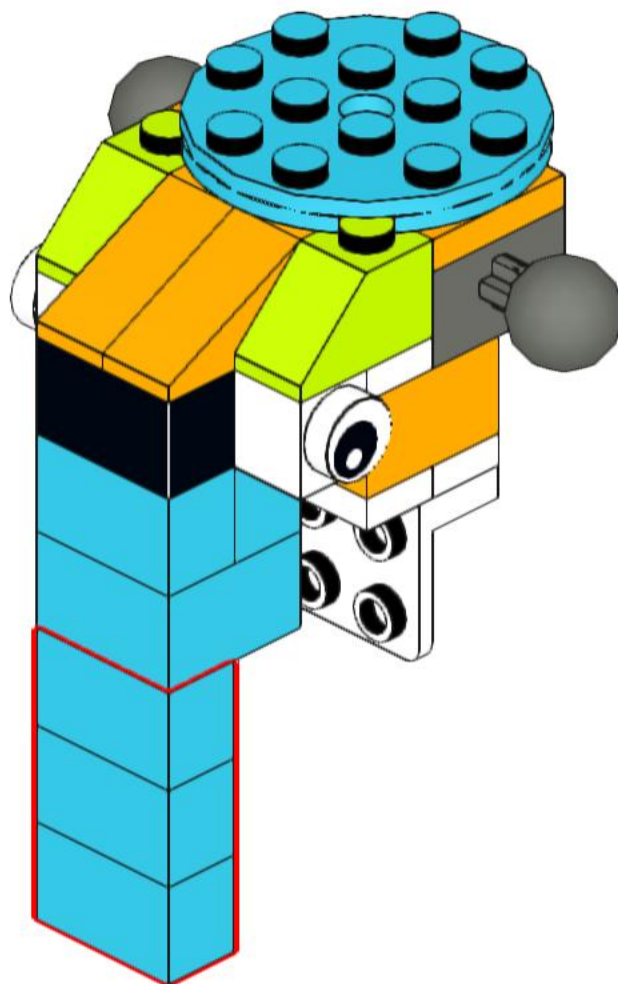
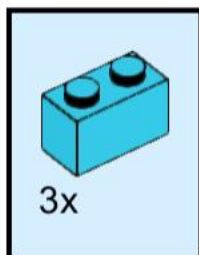
53



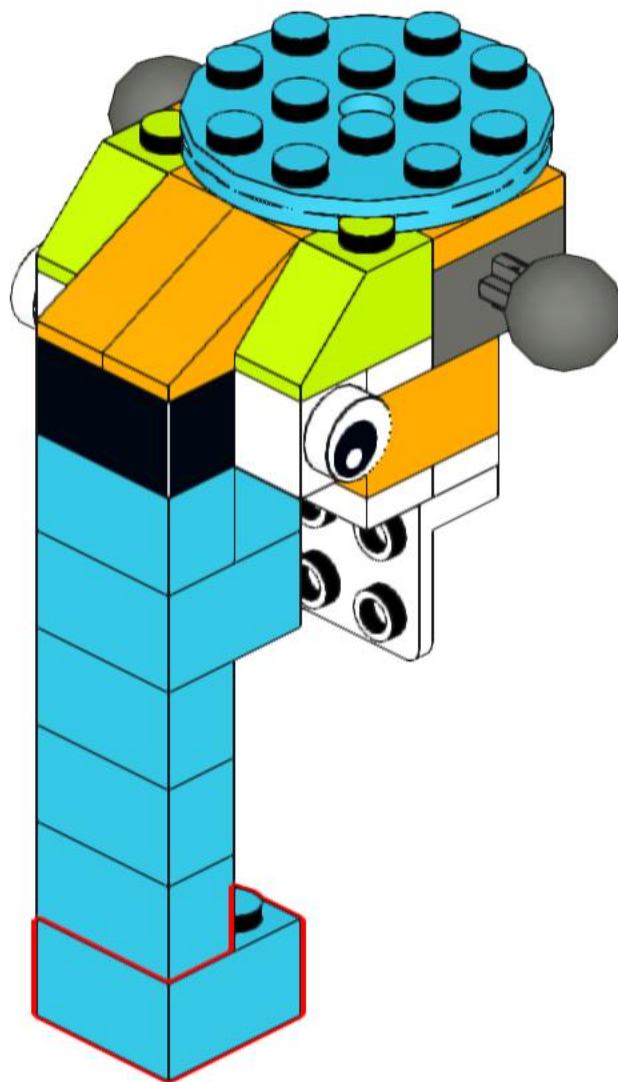
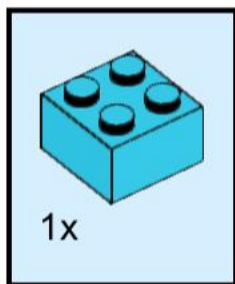
54



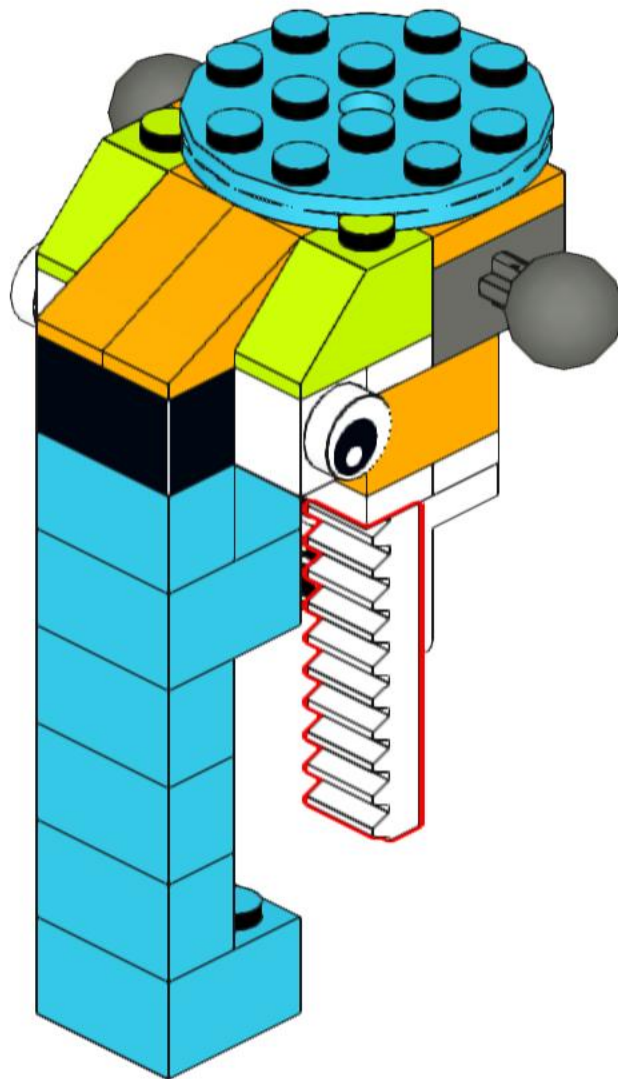
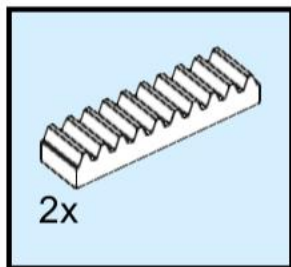
55



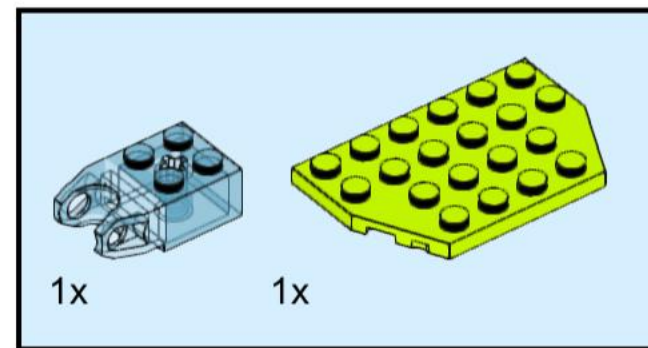
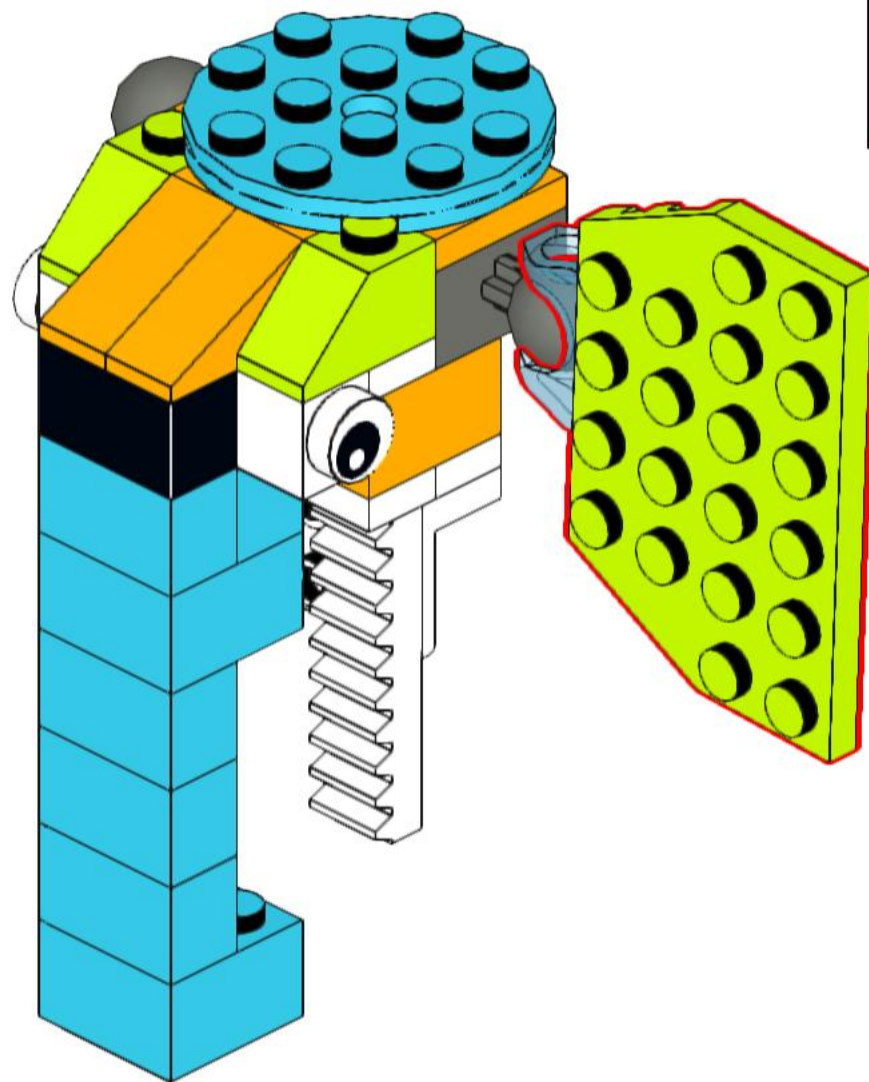
56



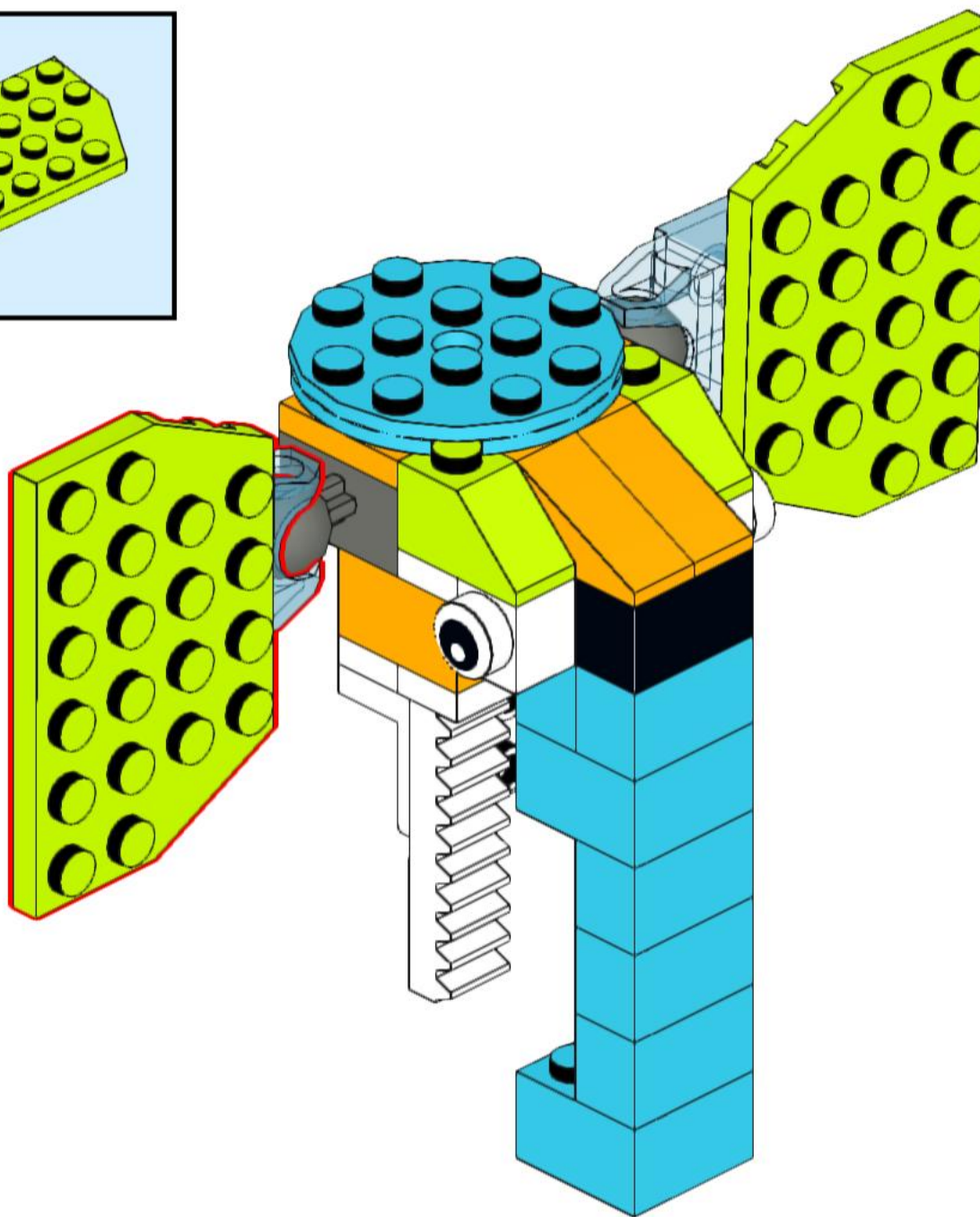
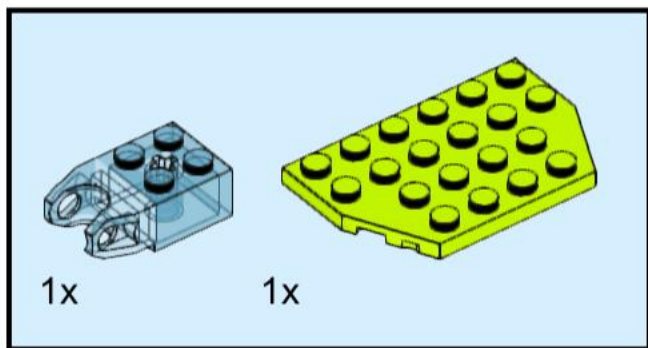
57



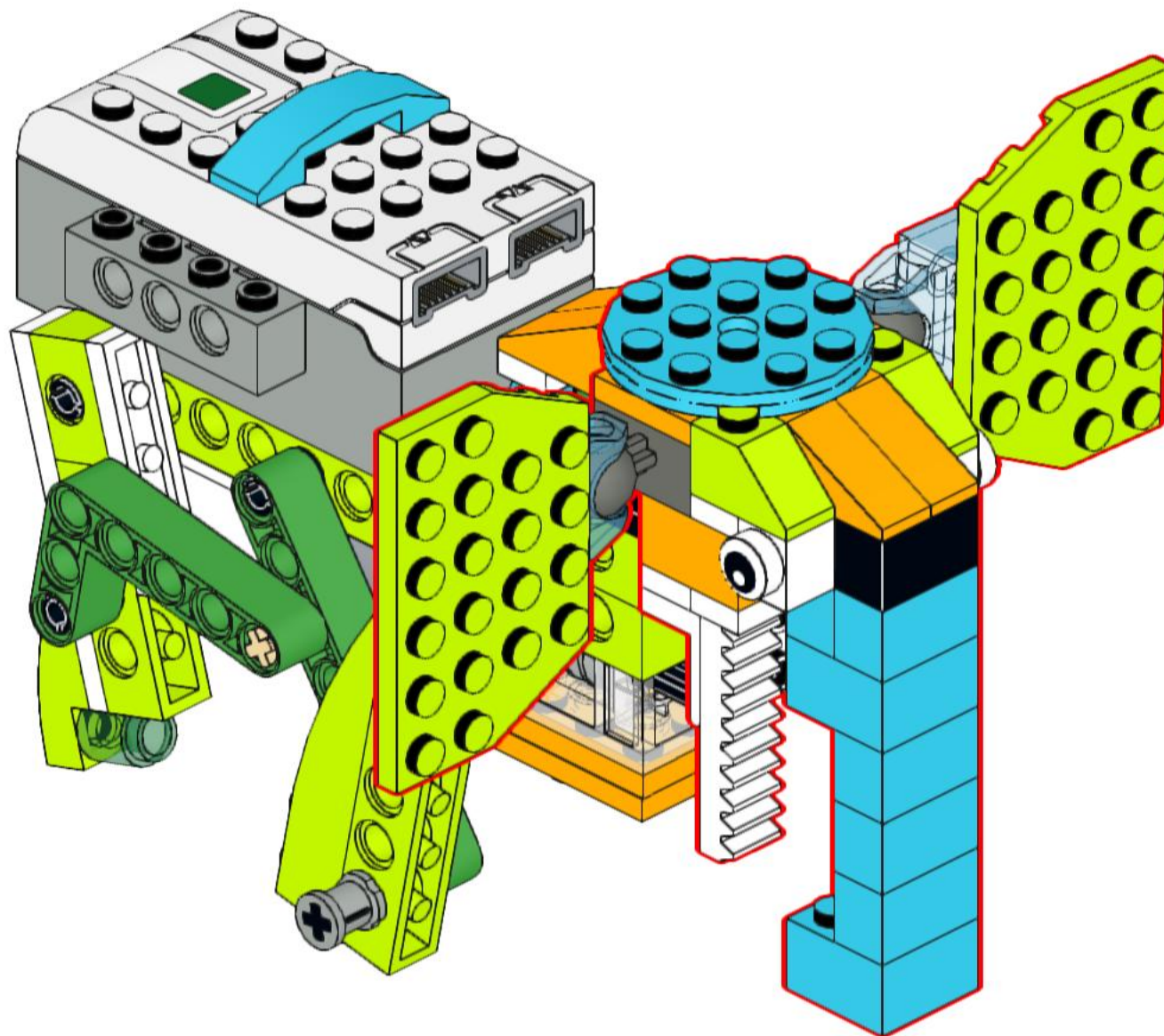
58



59

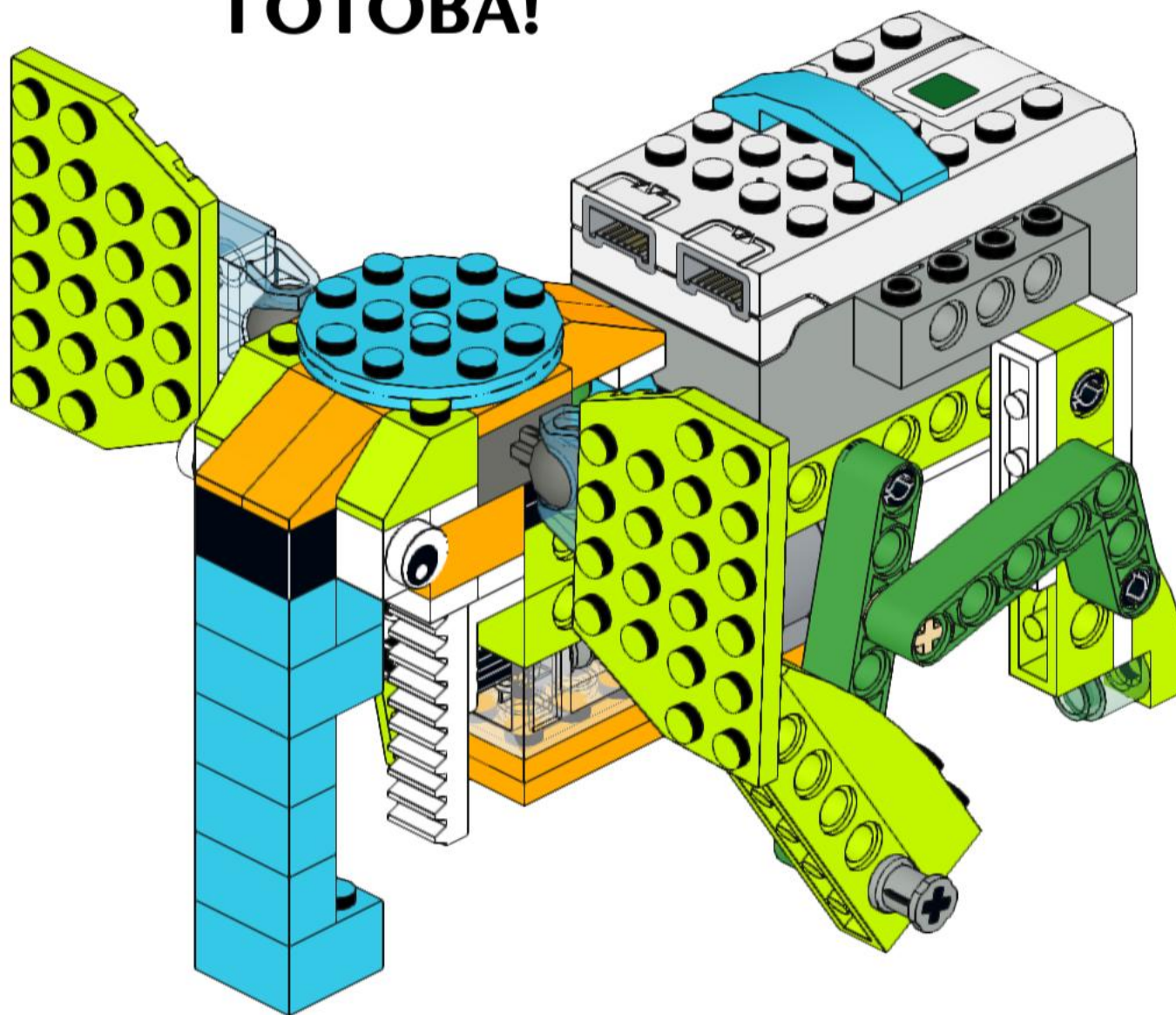


60



61

МОДЕЛЬ ГОТОВА!



СПИСОК ДЕТАЛЕЙ



8x



2x



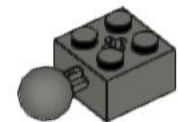
2x



1x



2x



2x



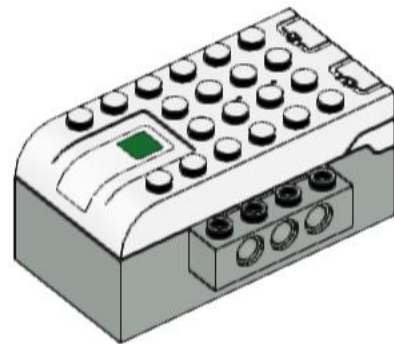
1x



2x



1x



1x



2x



2x



1x



2x



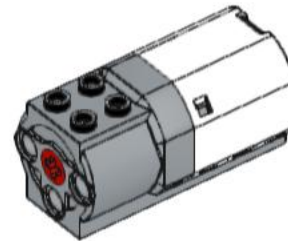
5x



2x



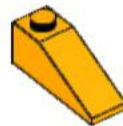
2x



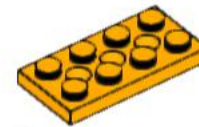
1x



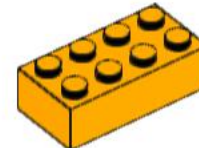
2x



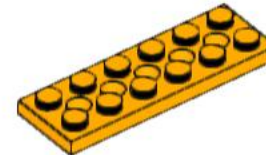
4x



2x



1x



1x



3x



2x

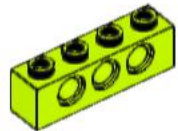


2x

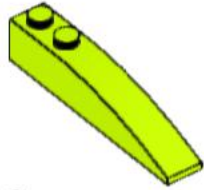


2x

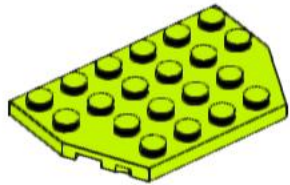
СПИСОК ДЕТАЛЕЙ



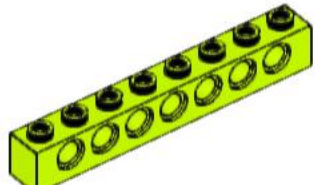
4x



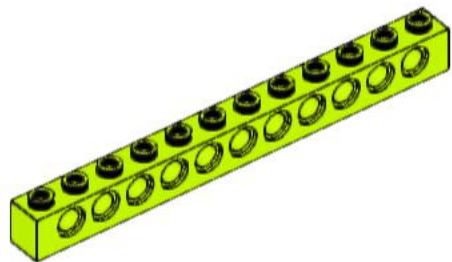
2x



2x



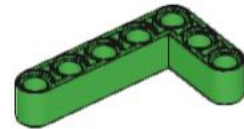
2x



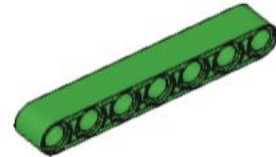
2x



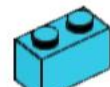
1x



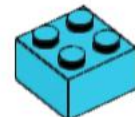
2x



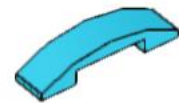
2x



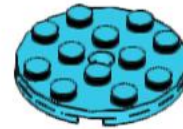
5x



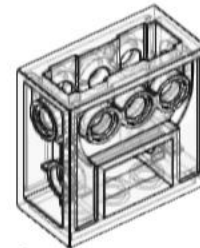
2x



1x



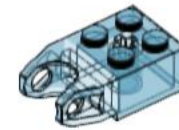
2x



1x



2x



2x



2x

Пример программы



Измените значения и создайте свой собственный алгоритм!