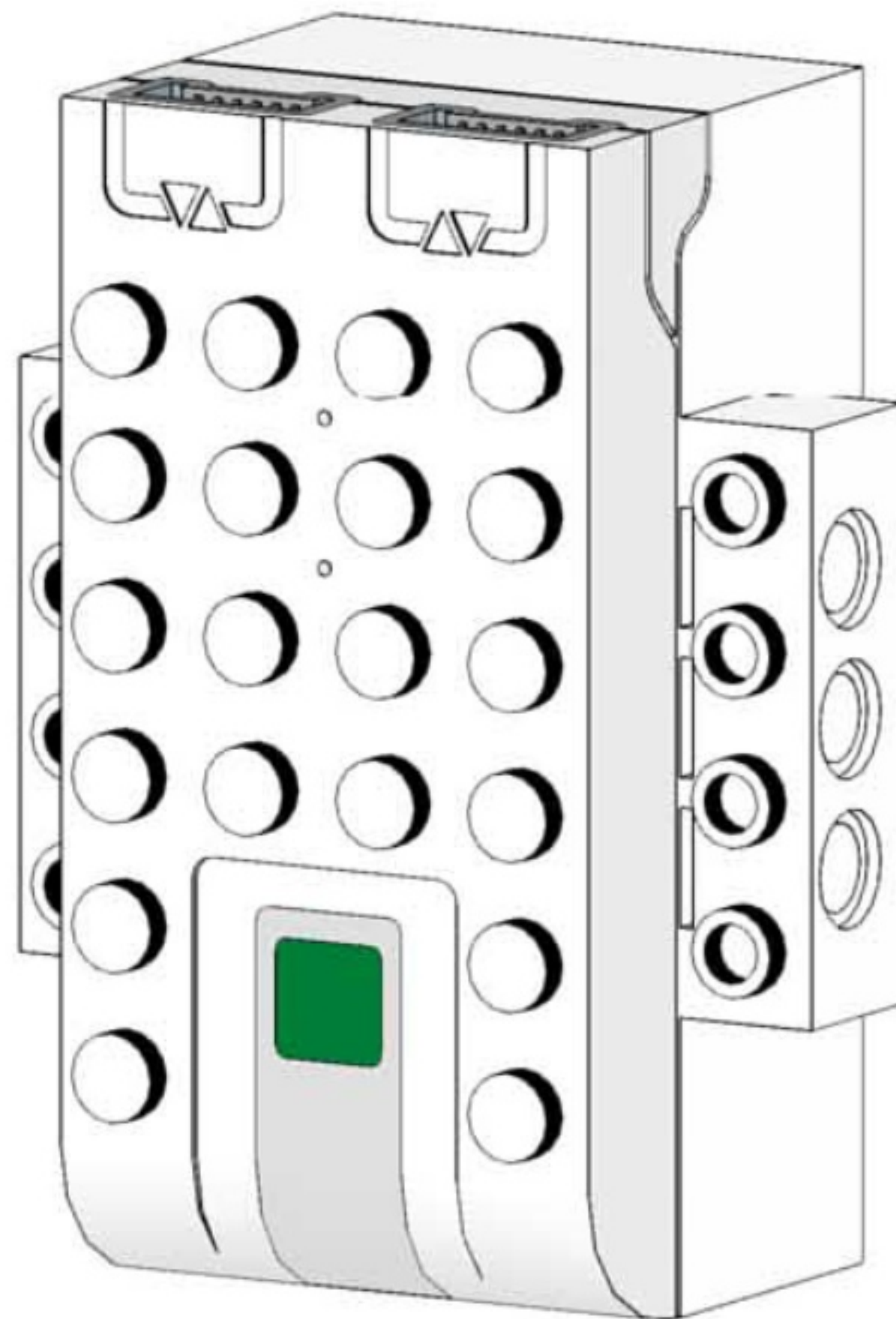
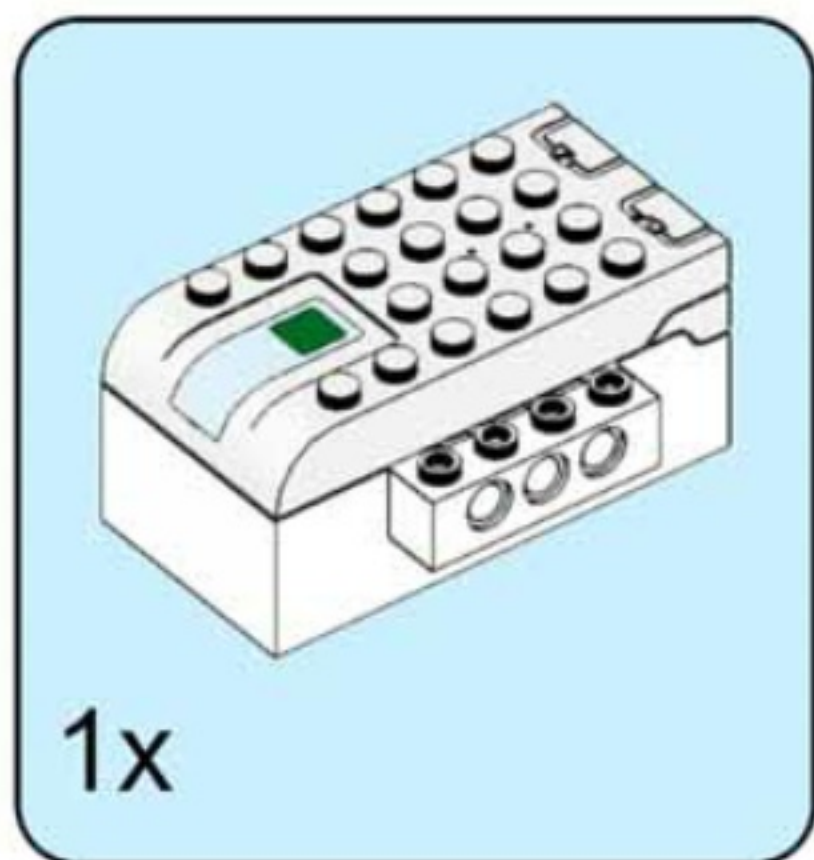




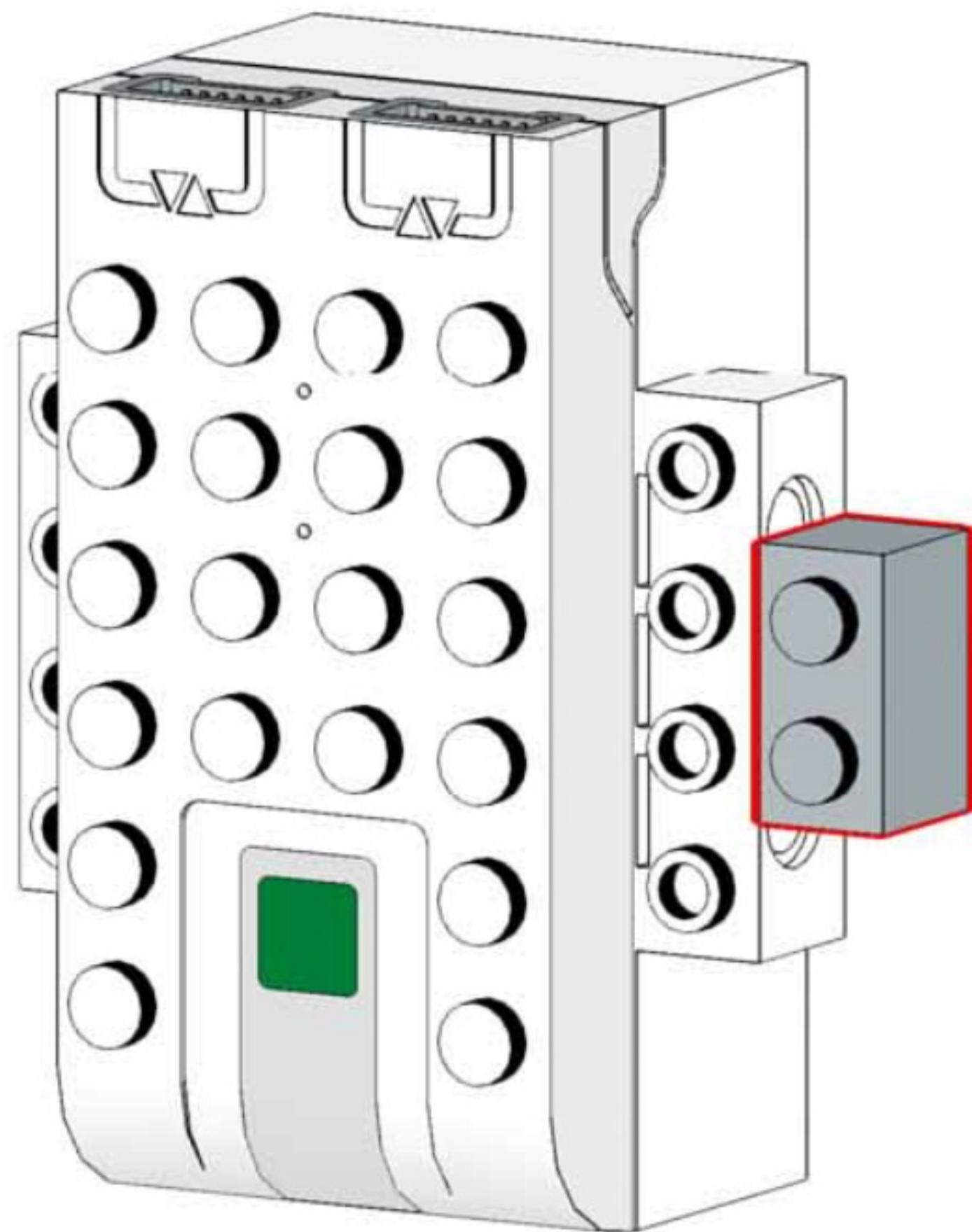
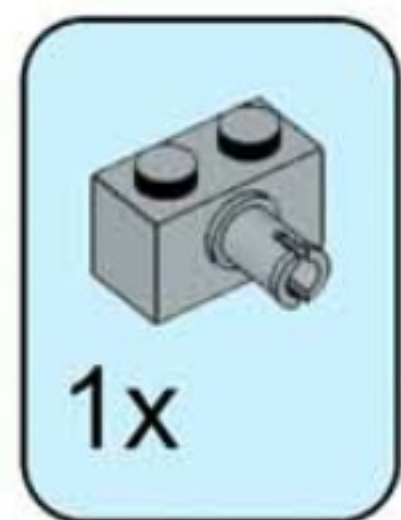


1



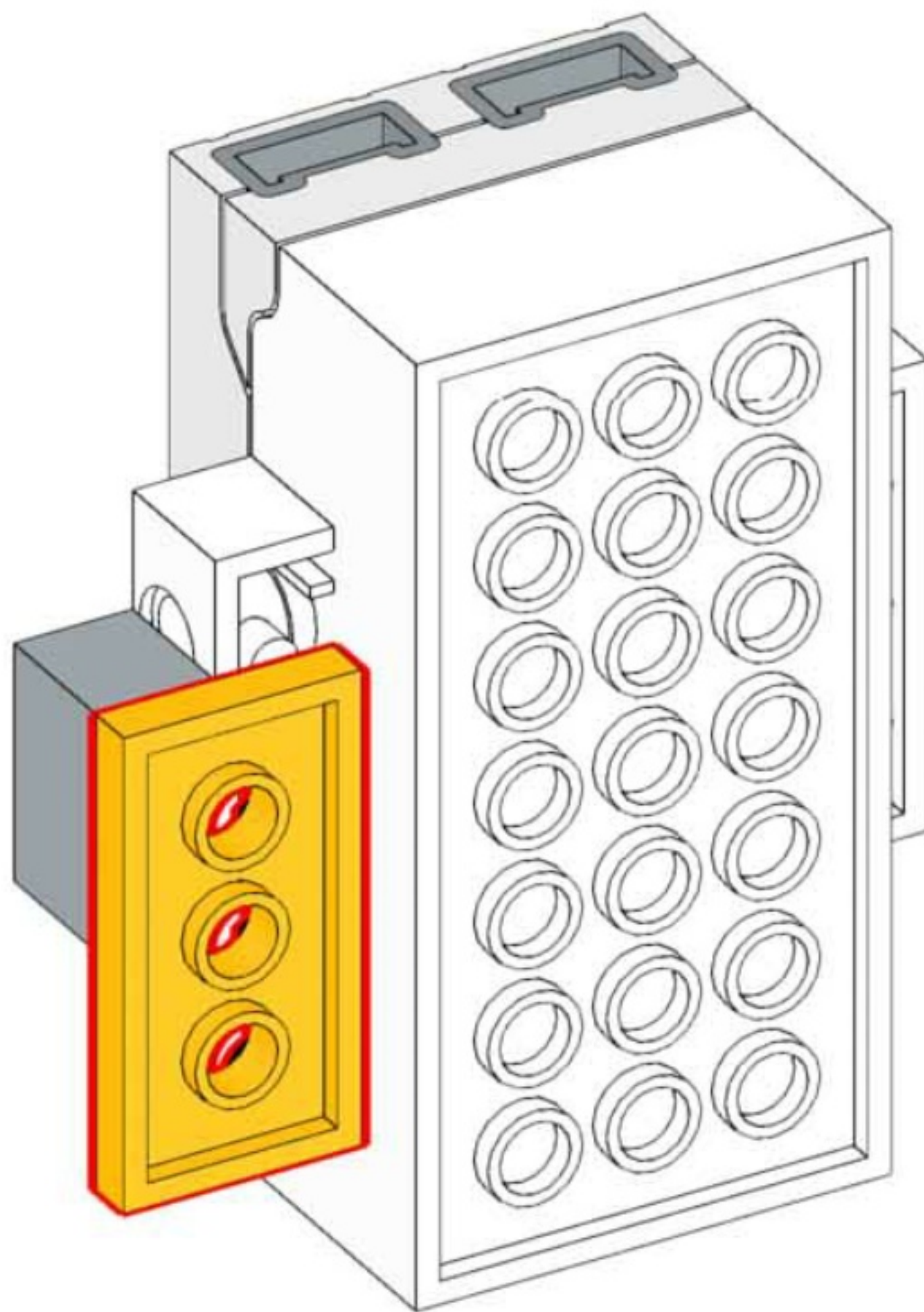
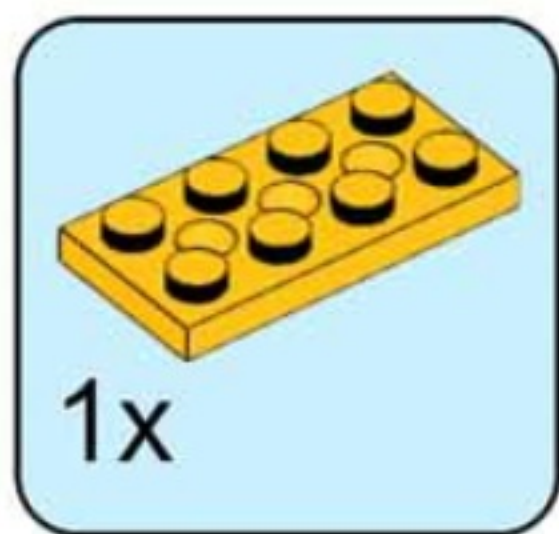
Назад

2



Назад

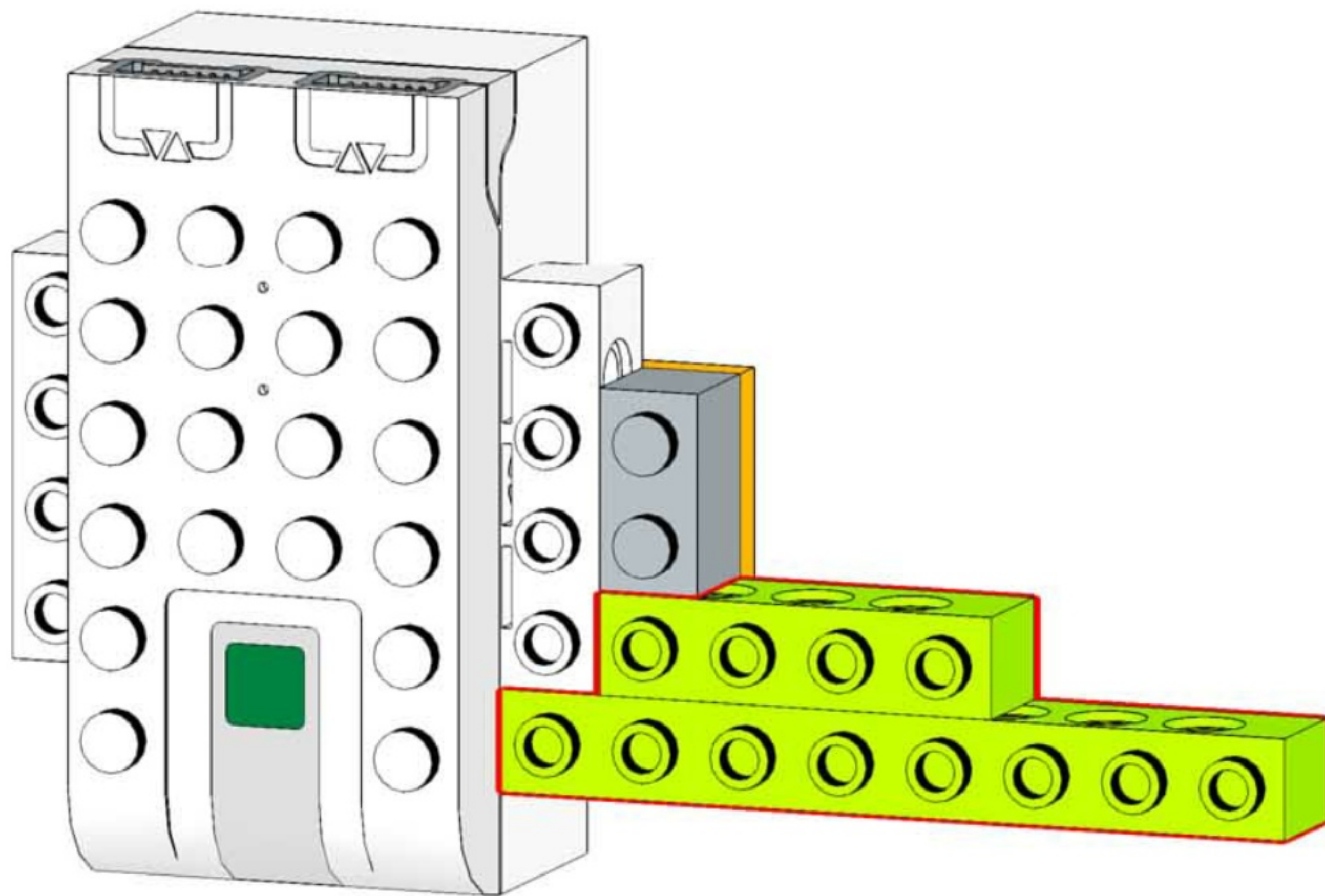
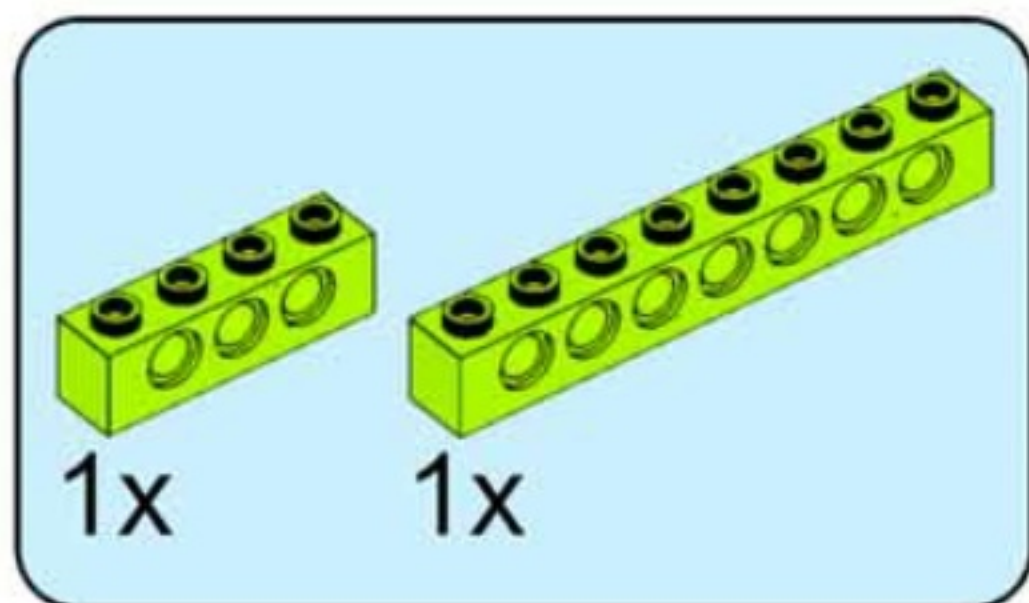
3



Назад



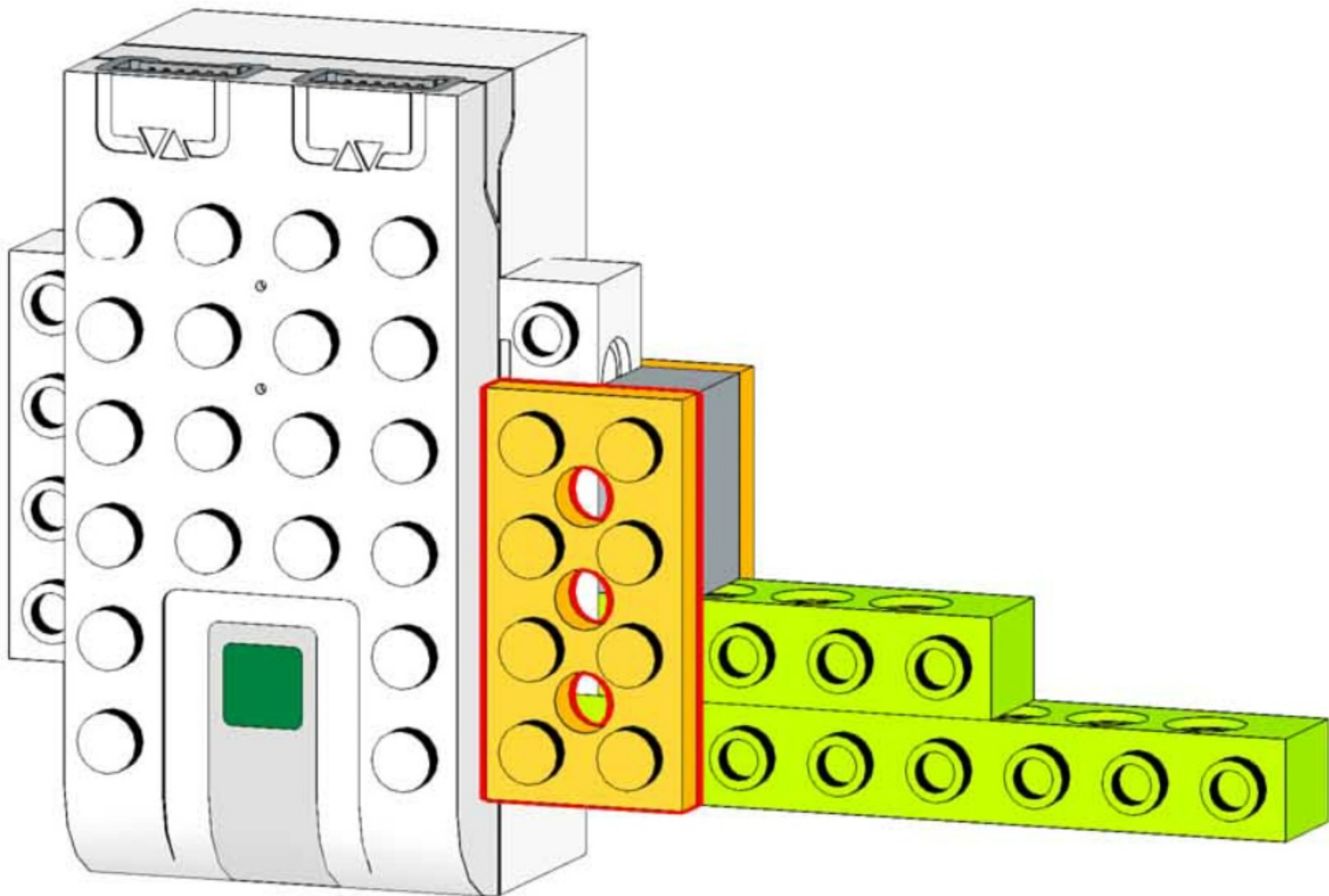
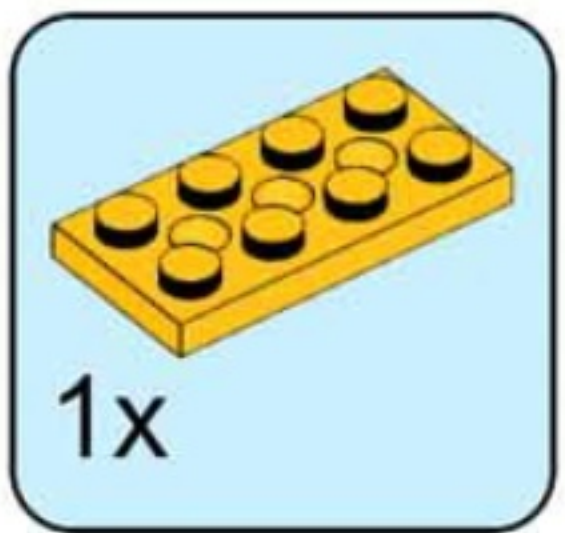
4



Назад



5

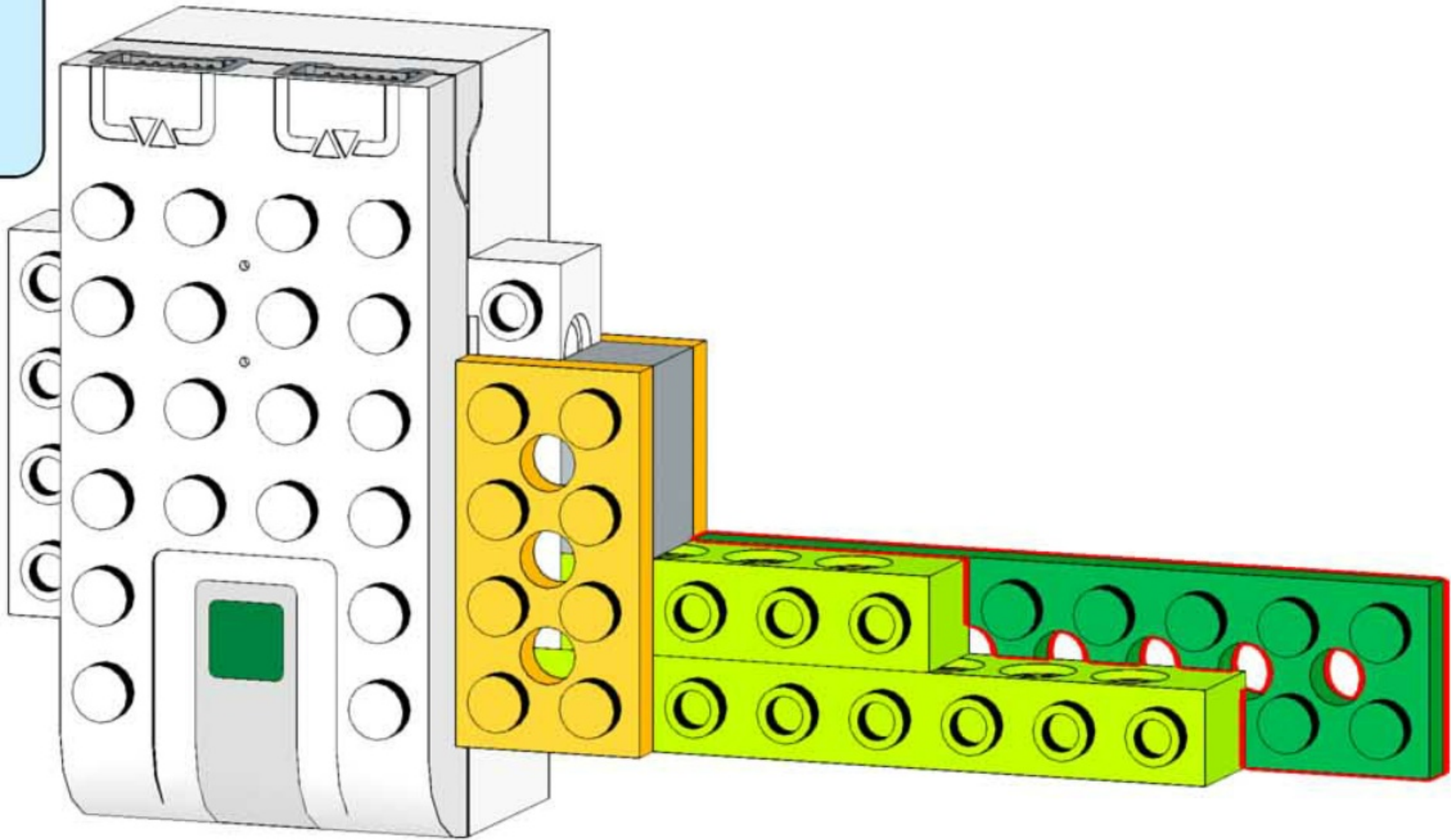
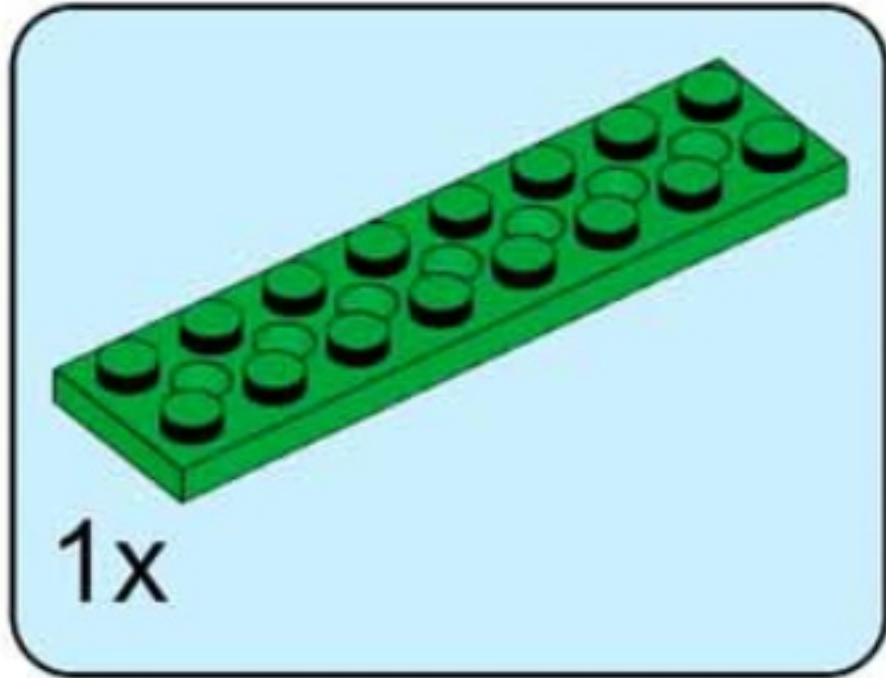


Назад



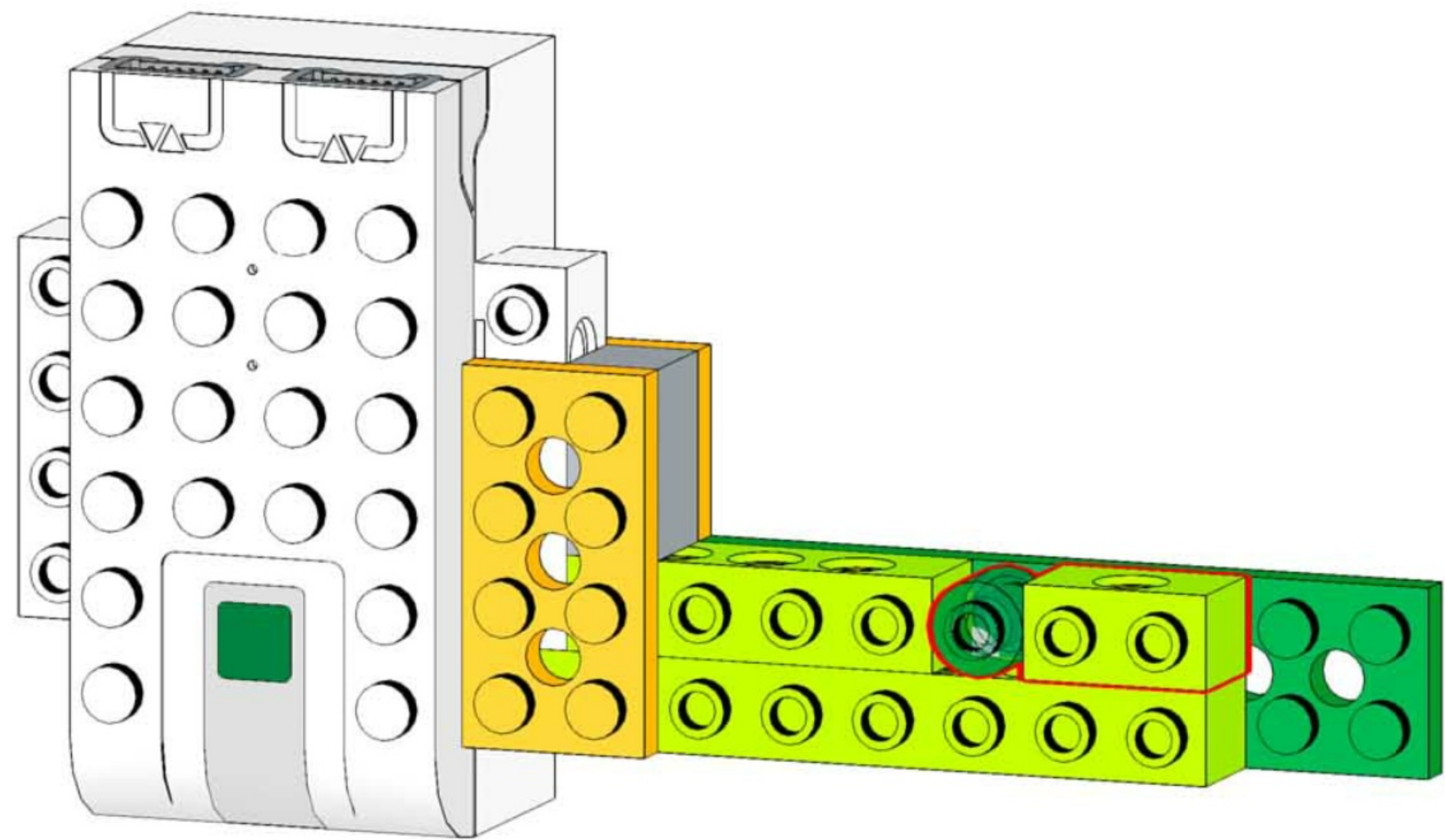
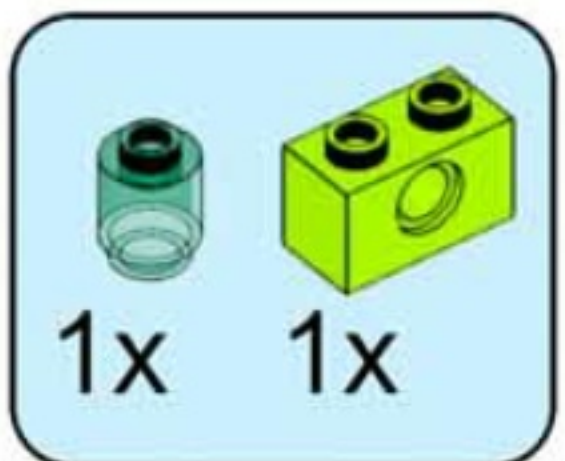
Назад

6





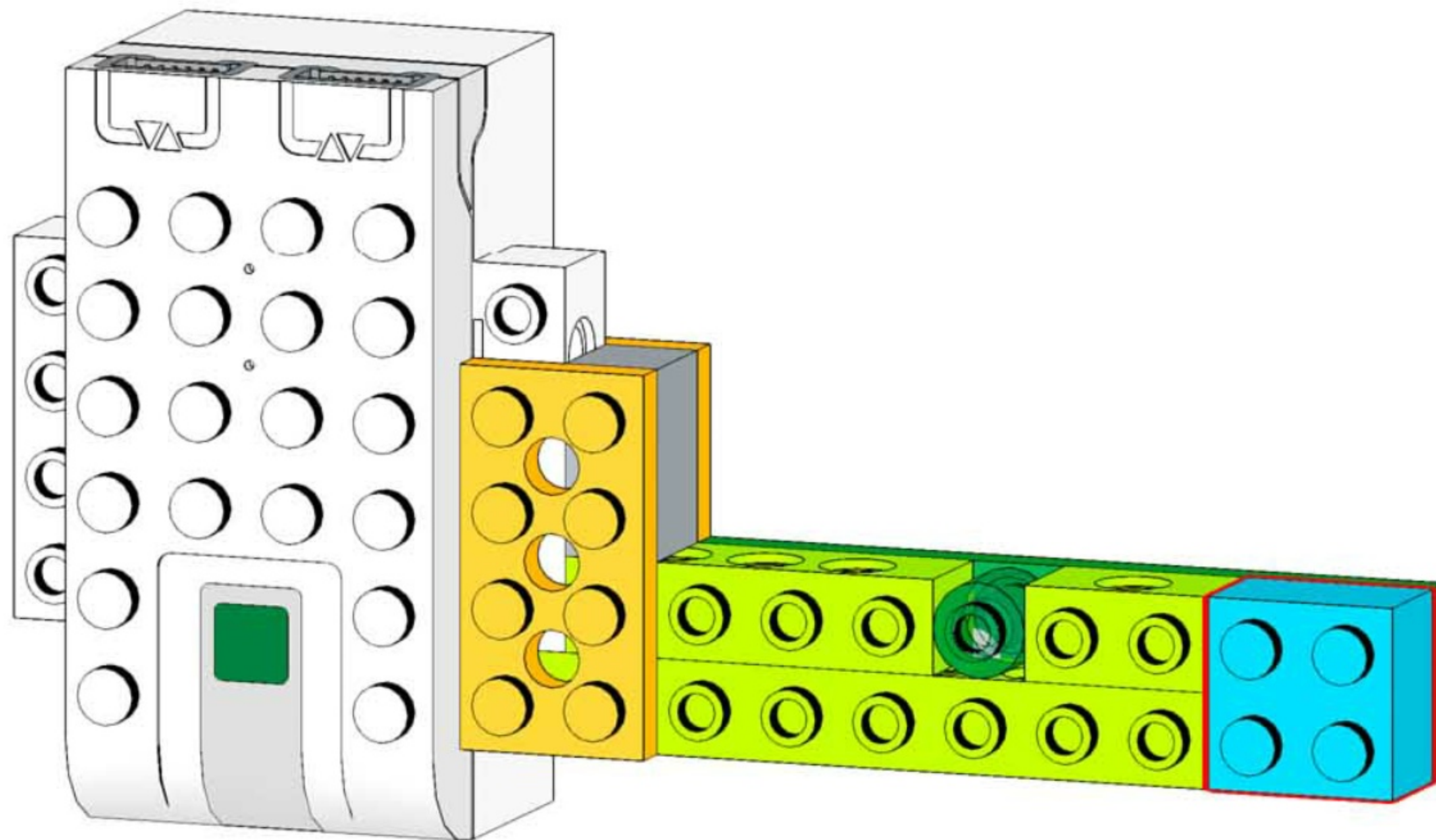
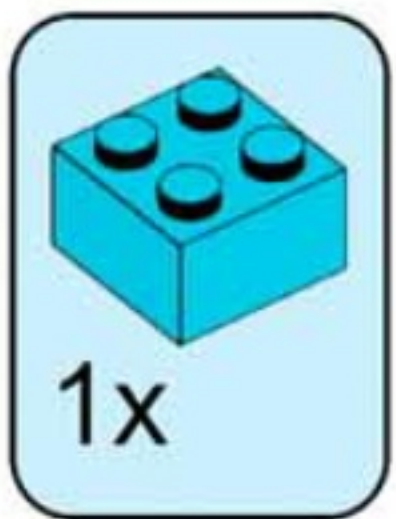
7



Назад



8

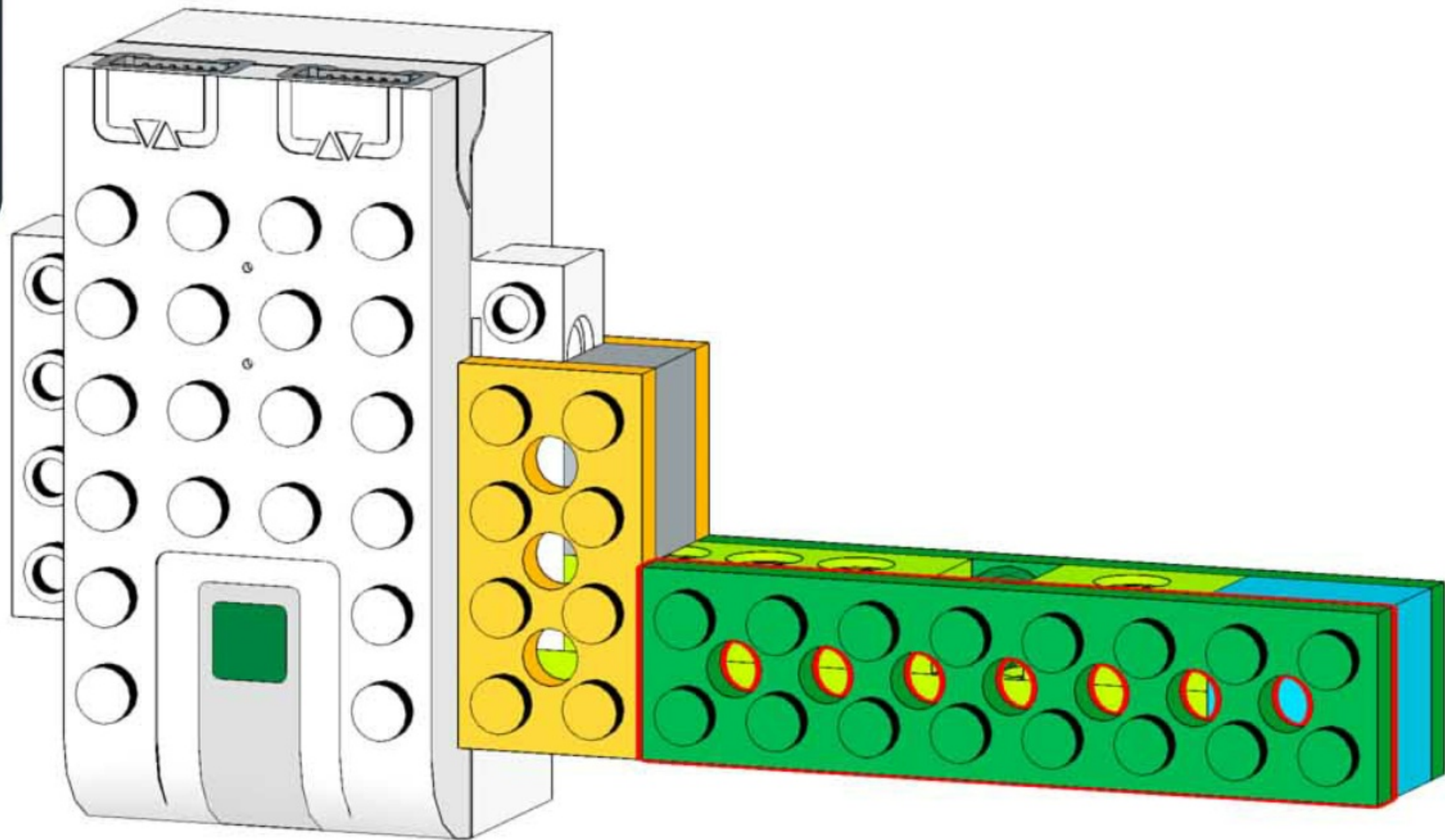
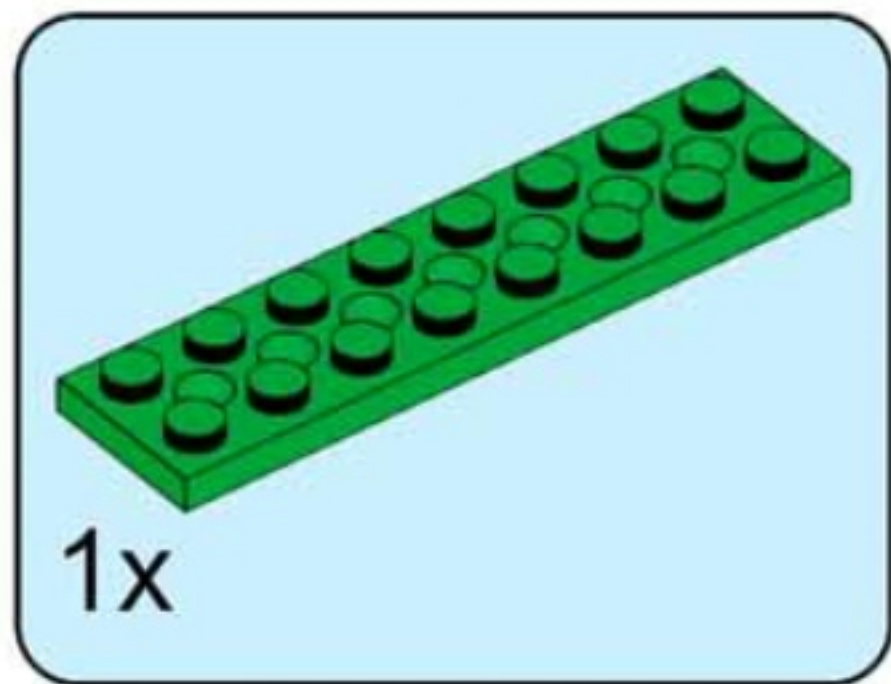


Назад



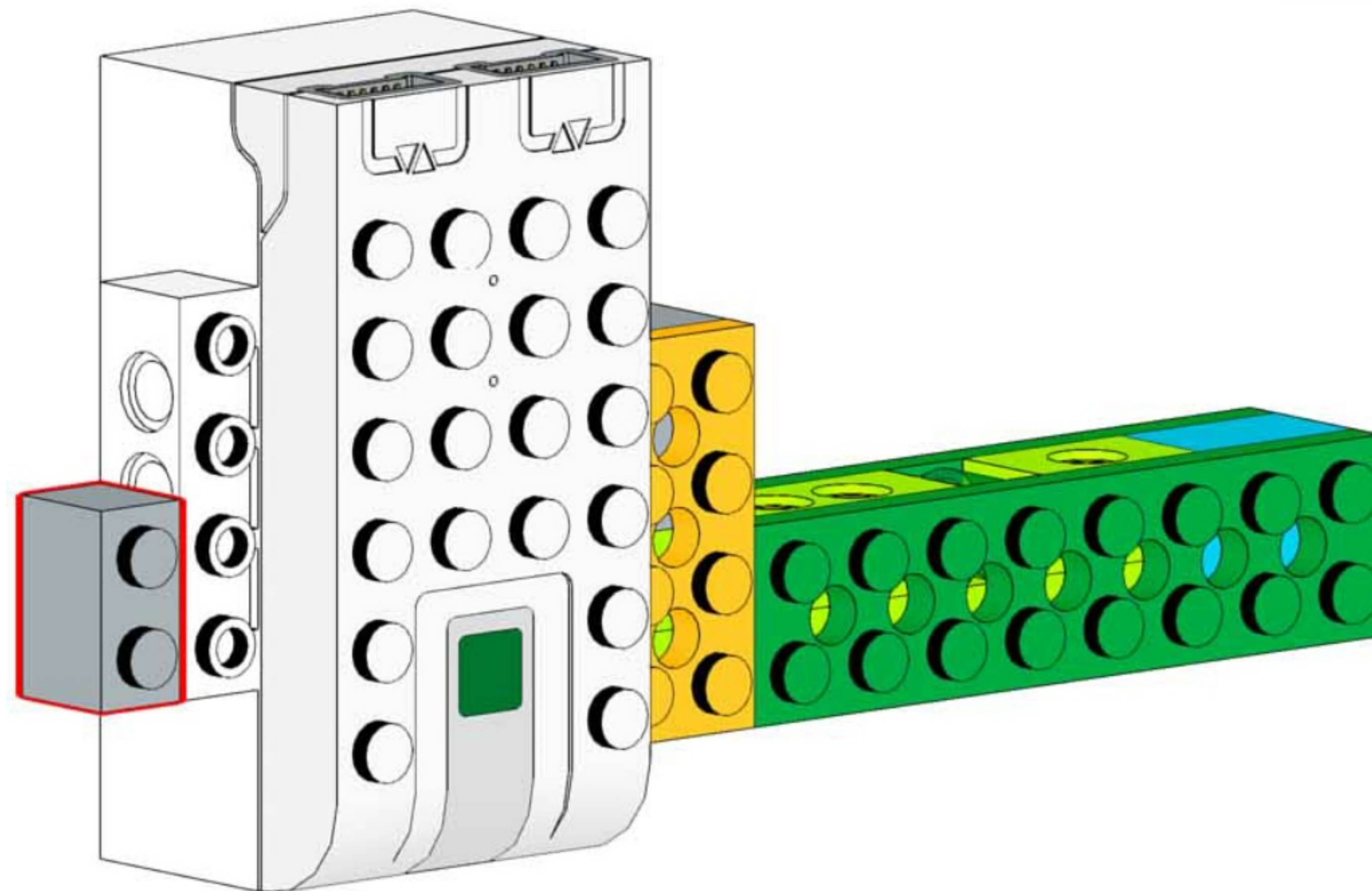
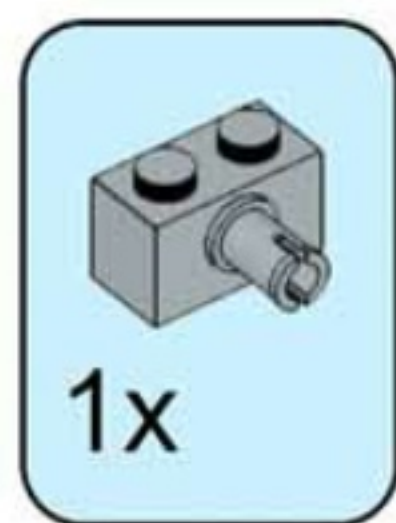
Назад

9





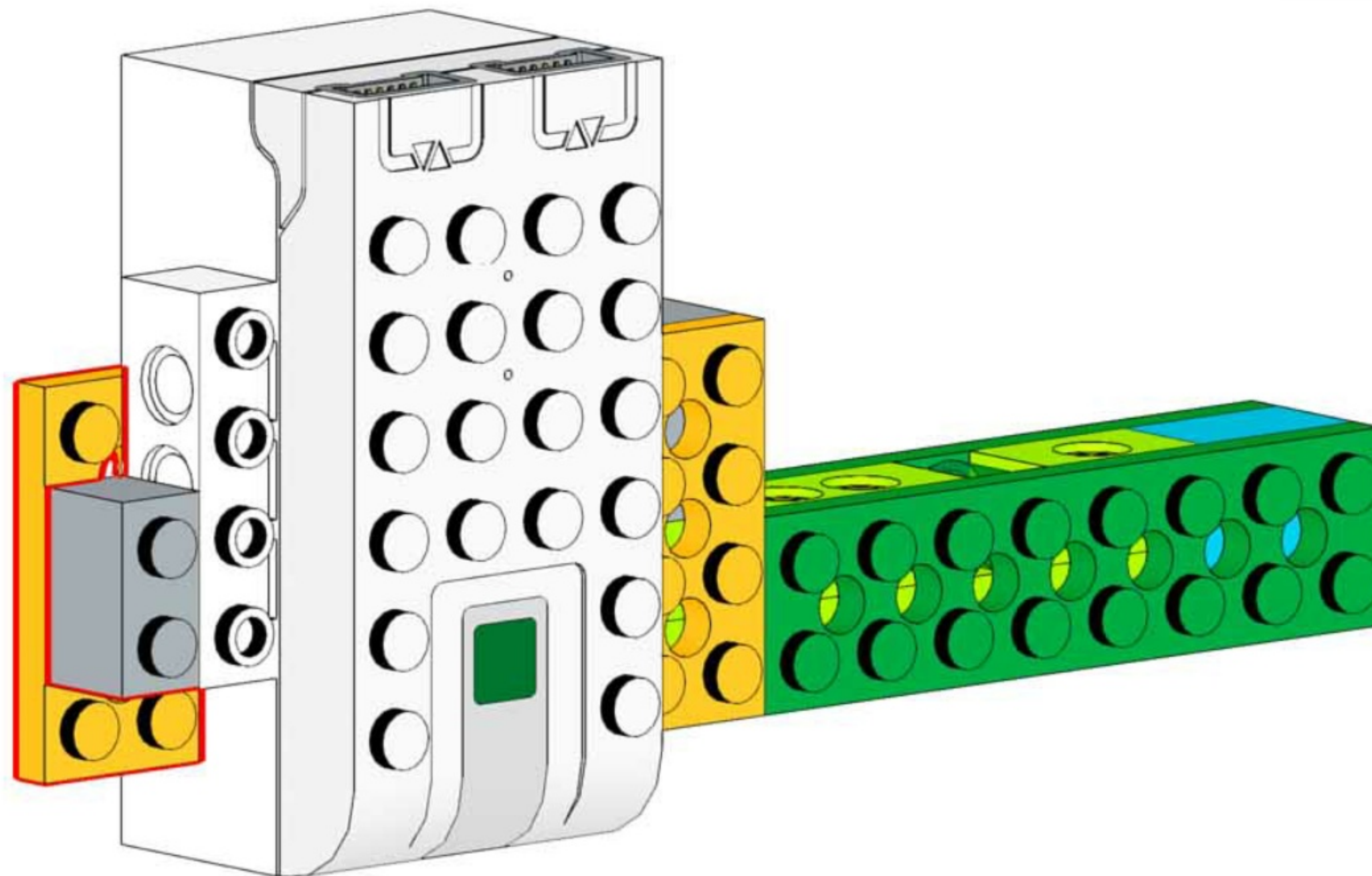
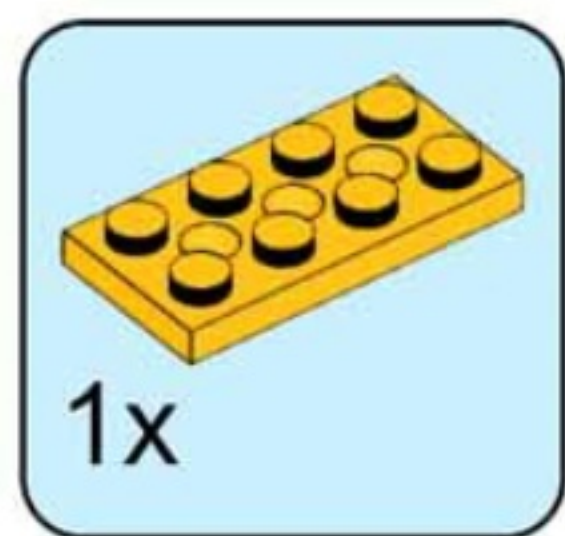
10



Назад



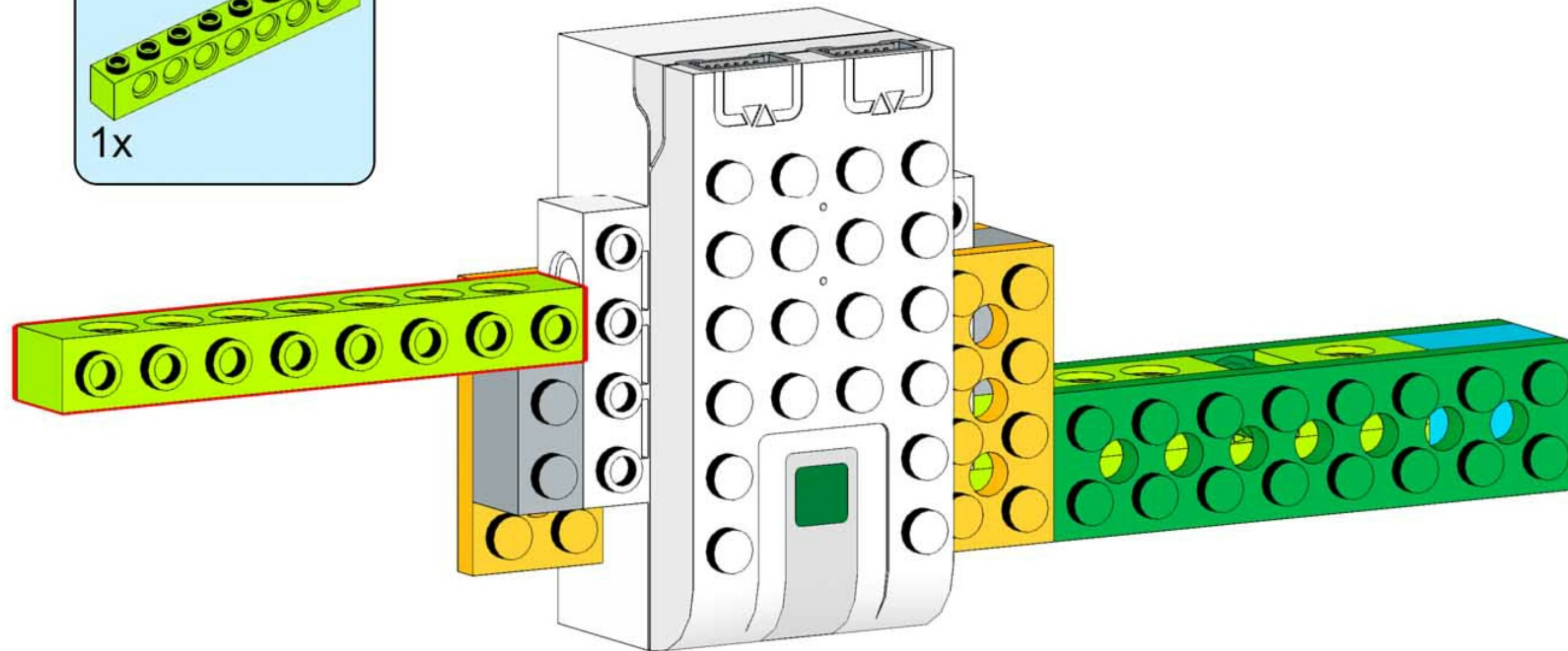
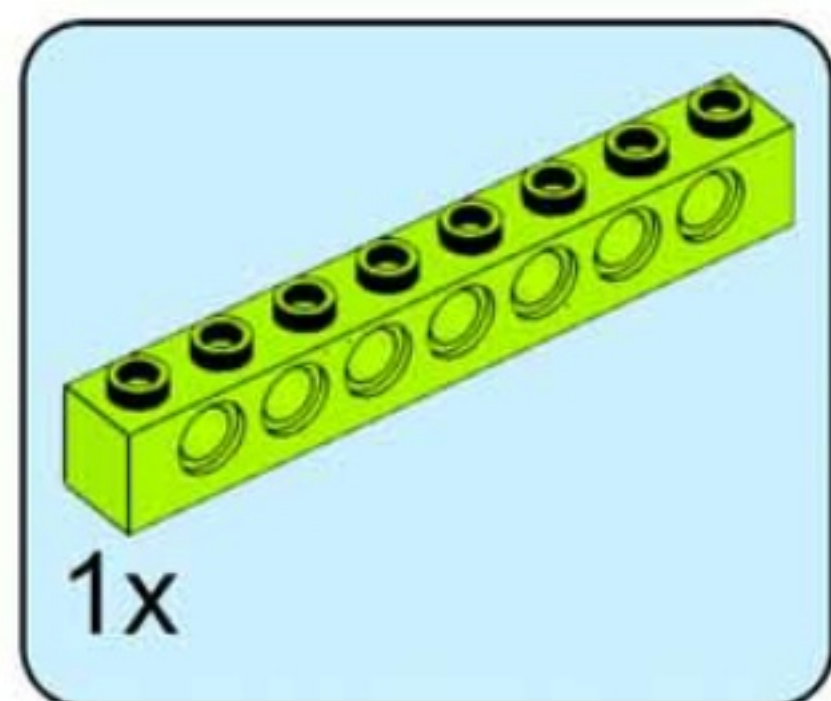
11



Назад



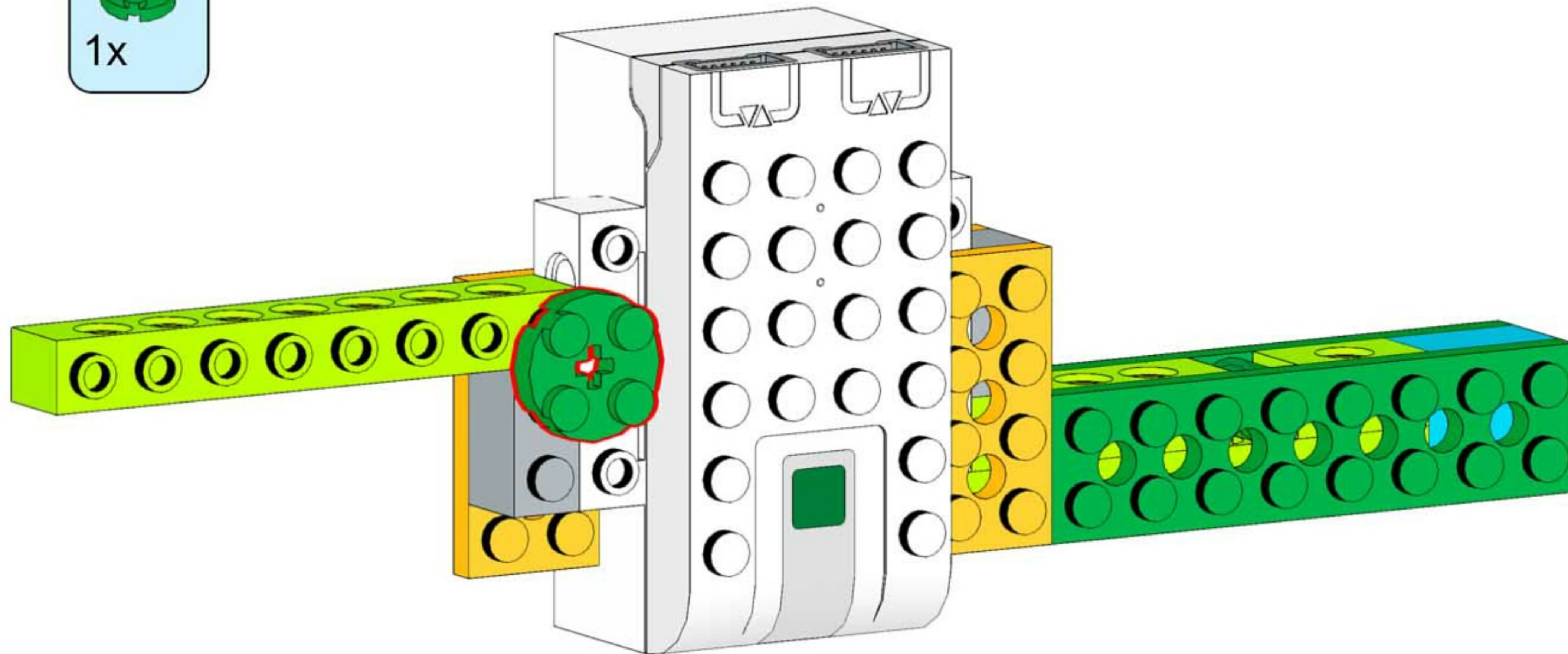
12



Назад



13



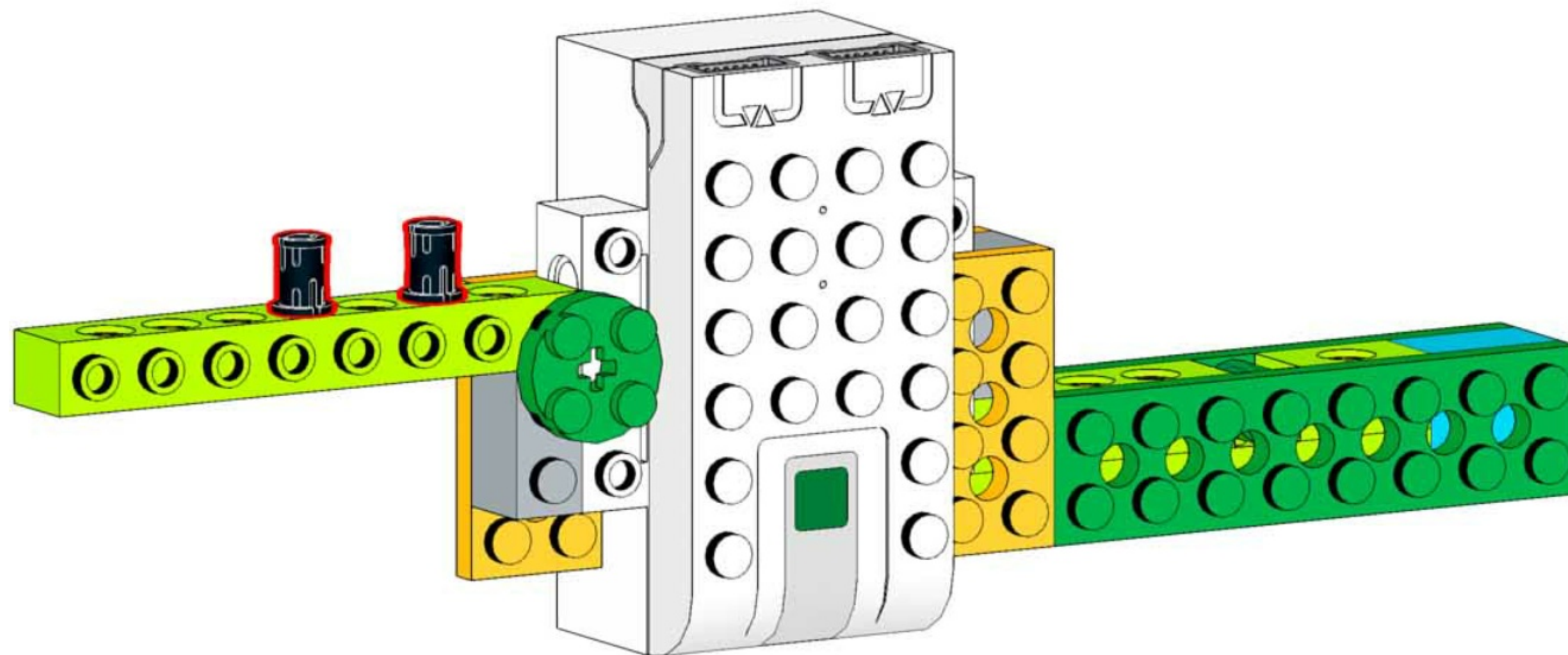
Назад



14

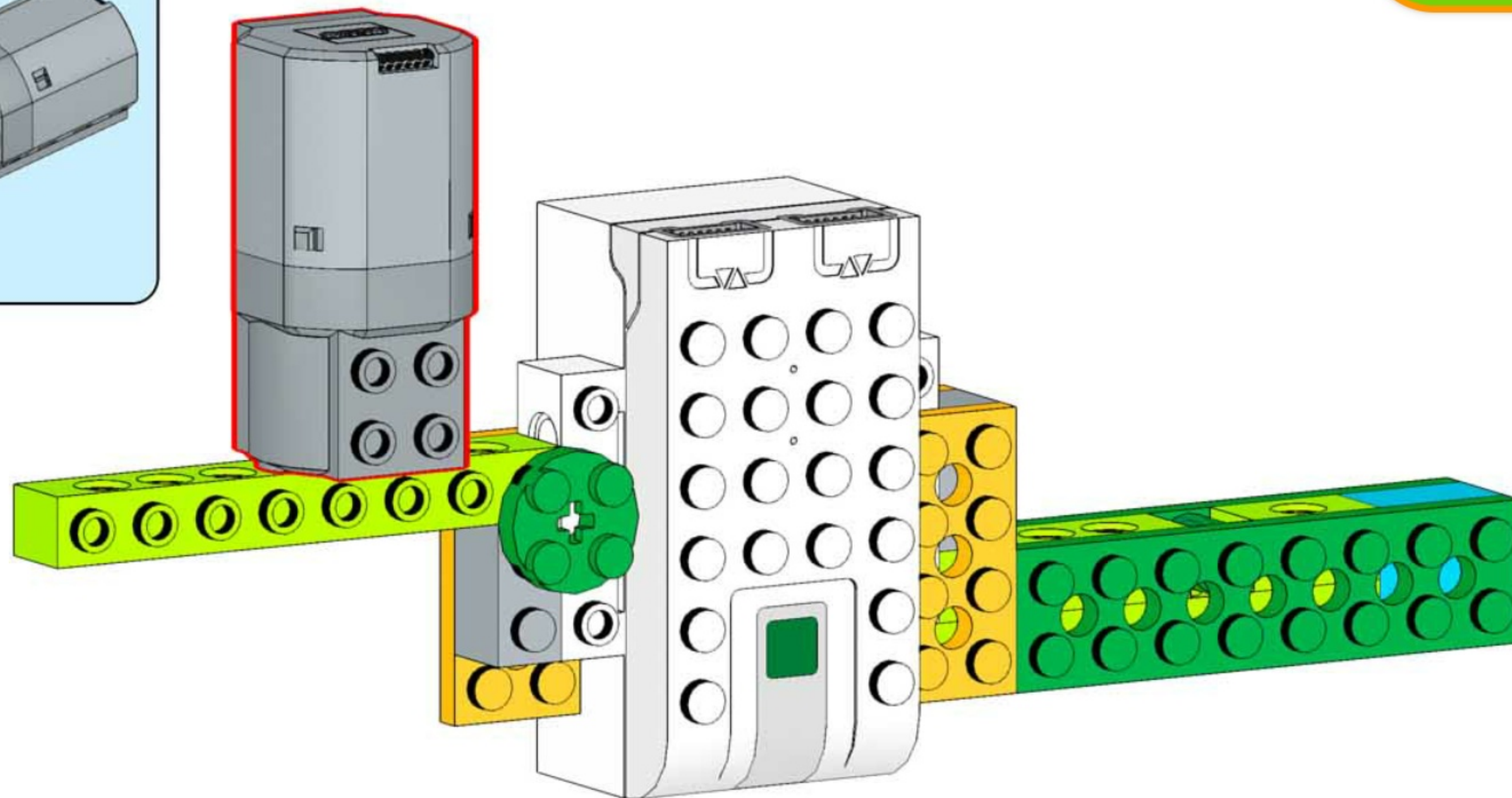
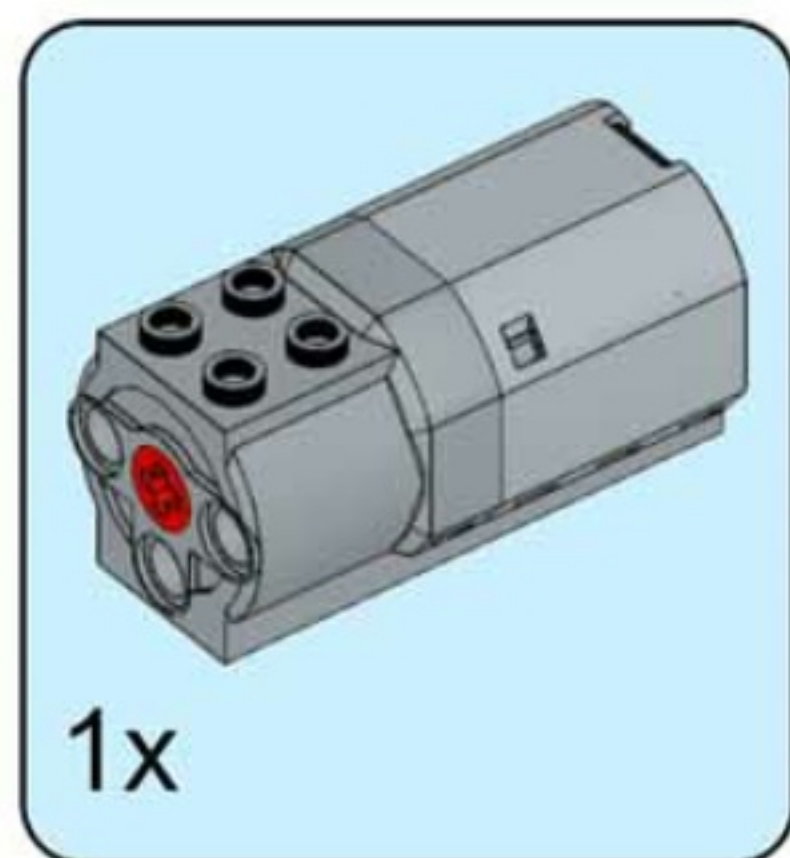


Назад





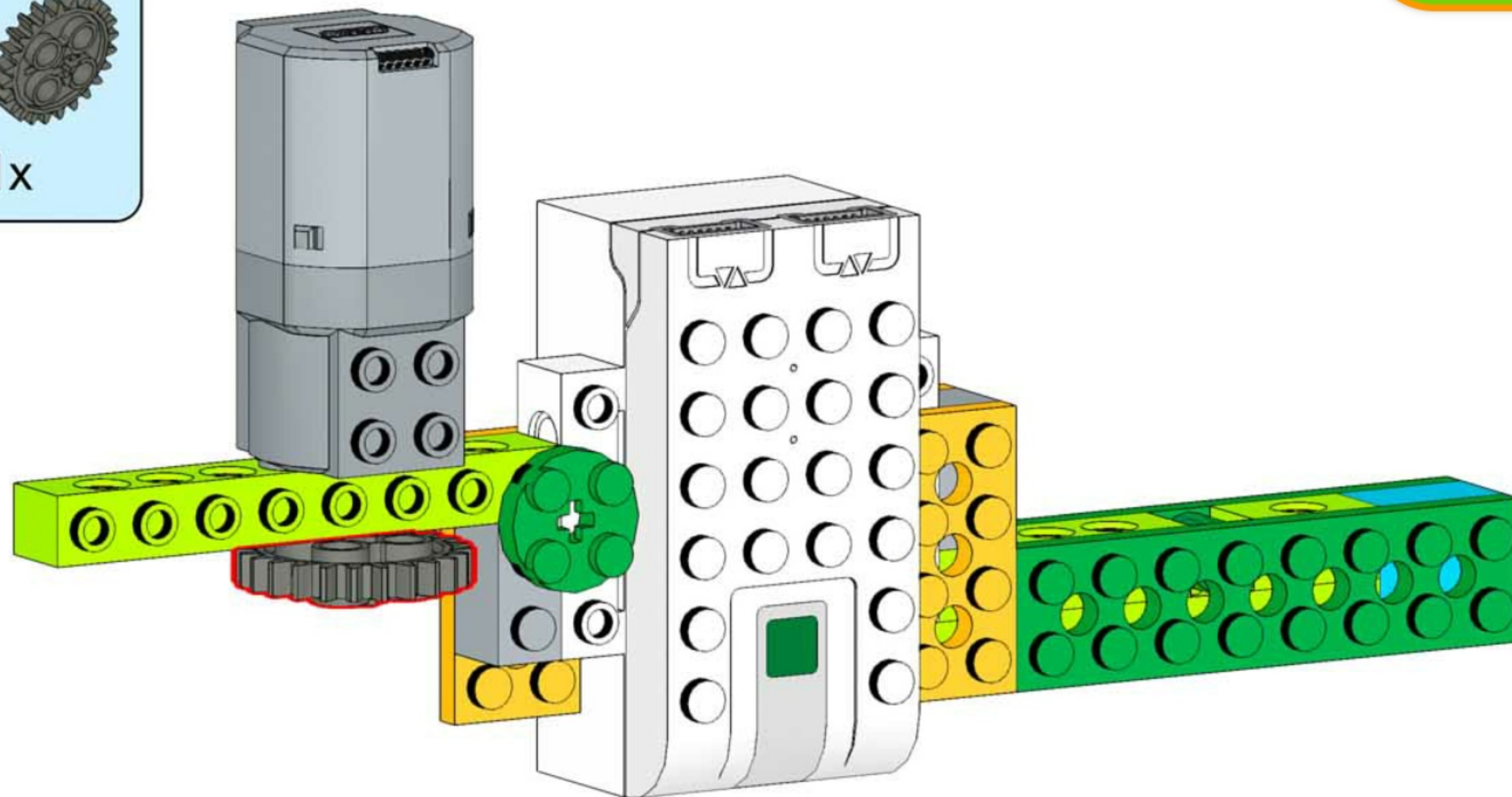
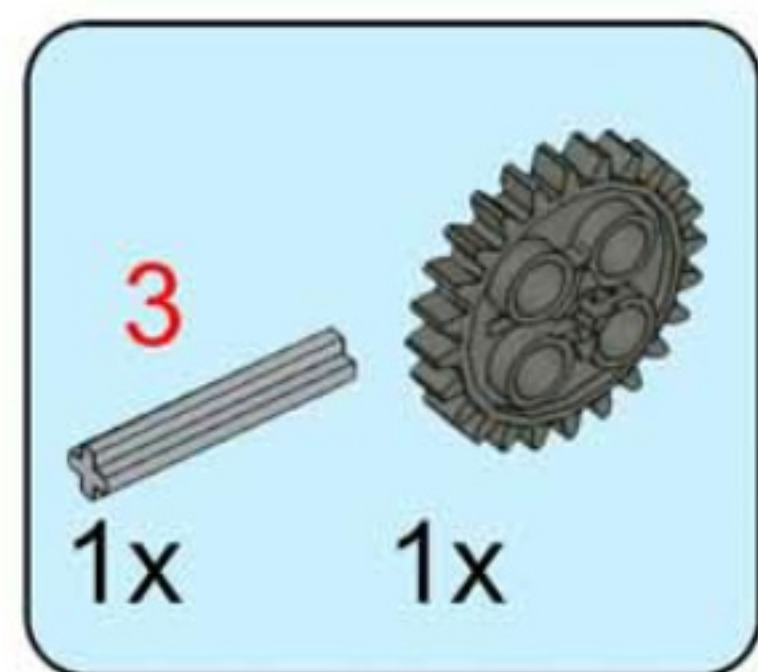
15



Назад



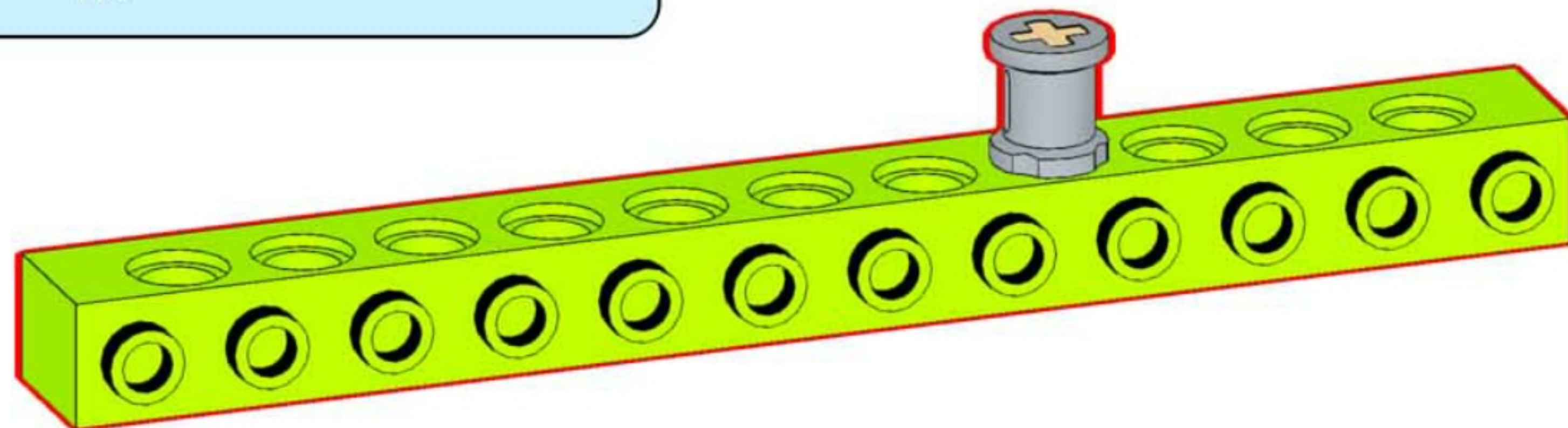
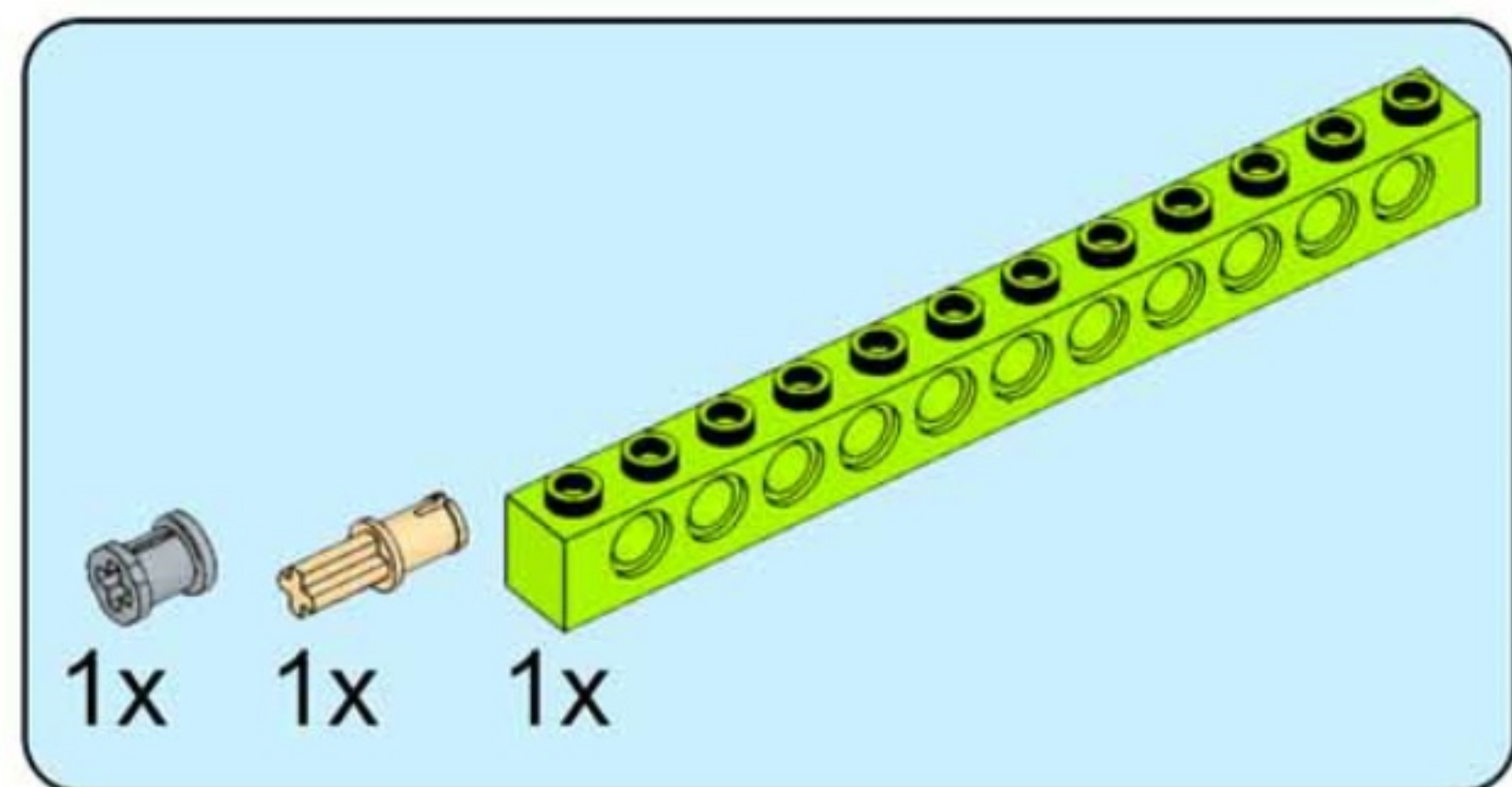
16



Назад



17

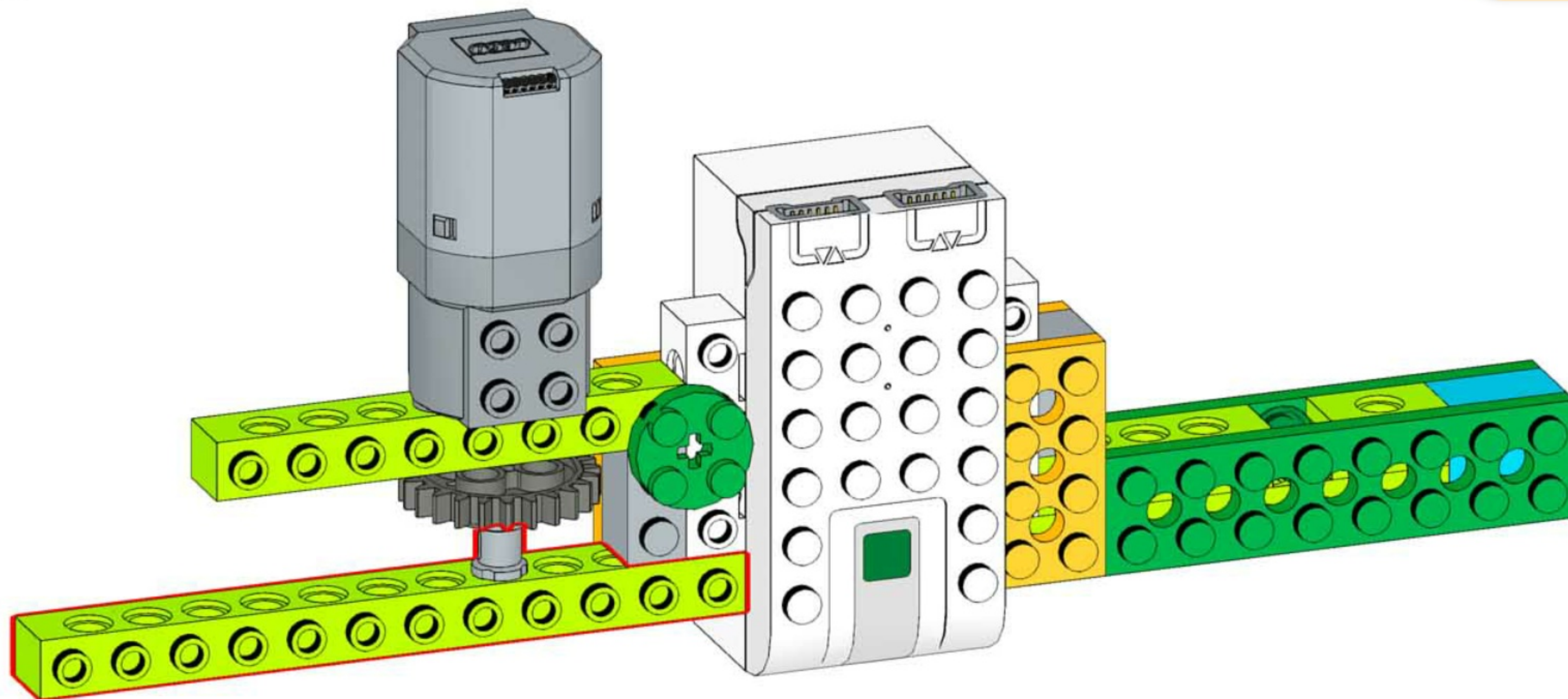


Назад



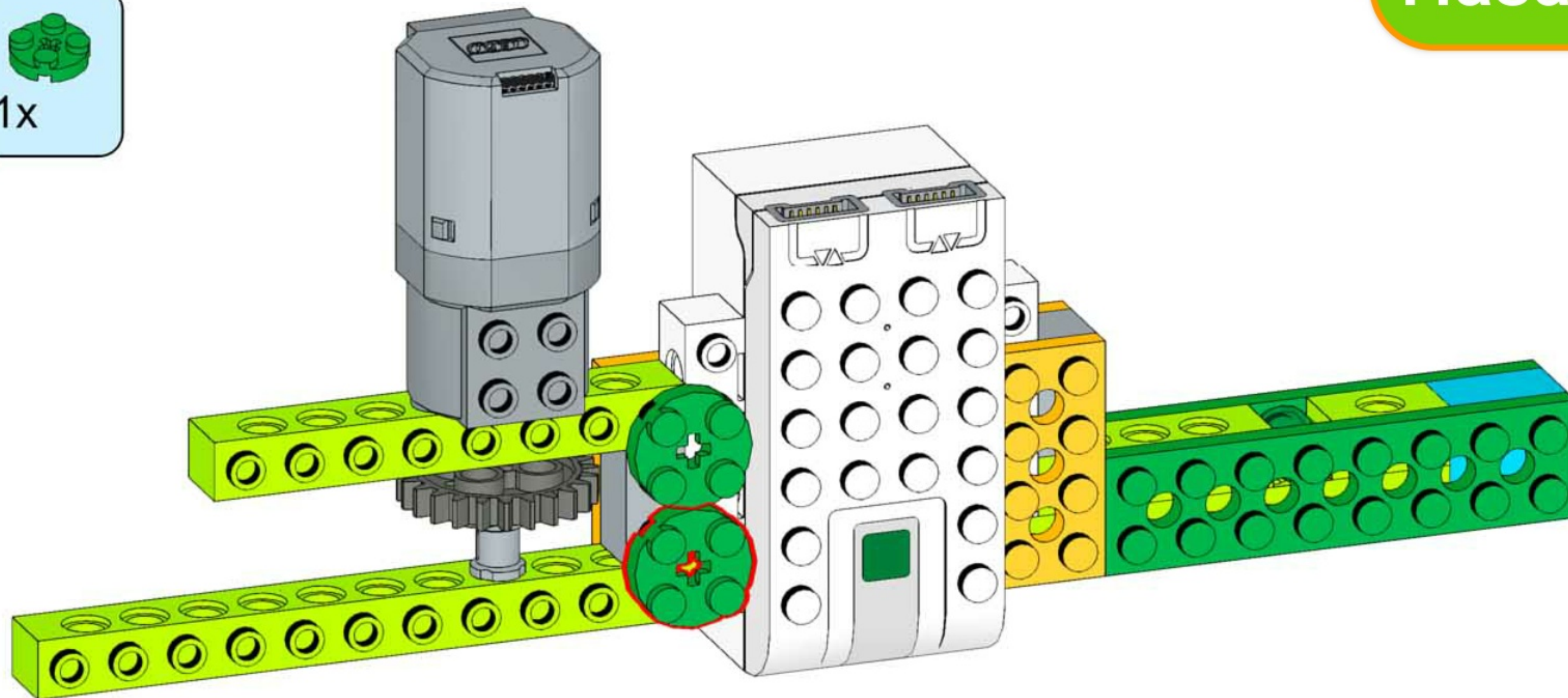
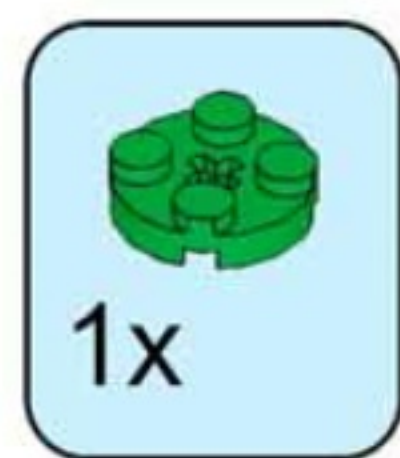
18

Назад





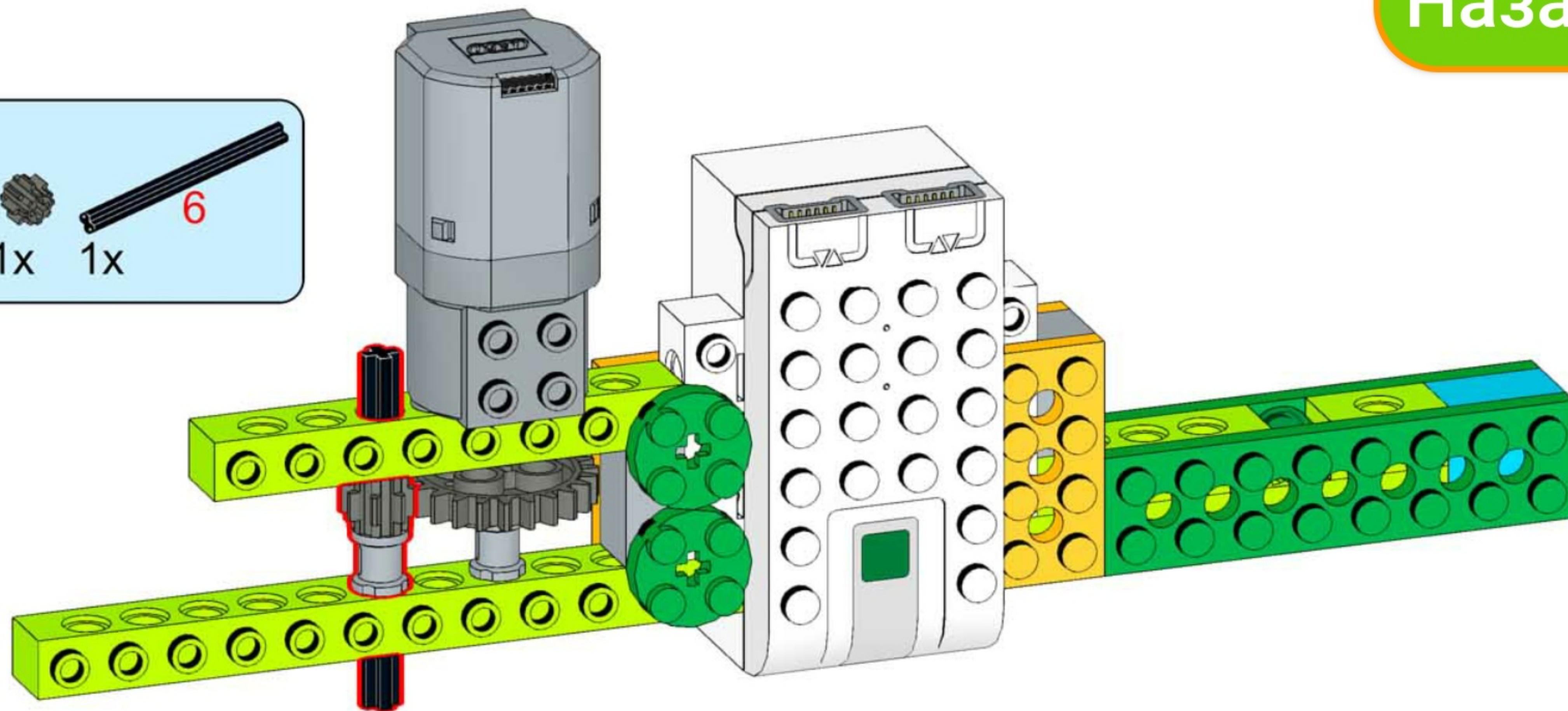
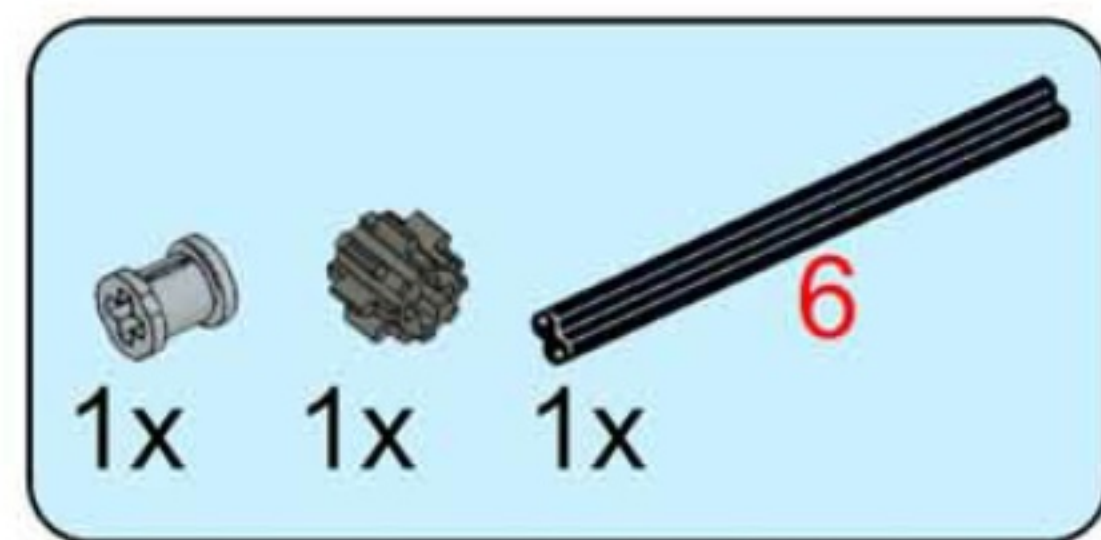
19



Назад



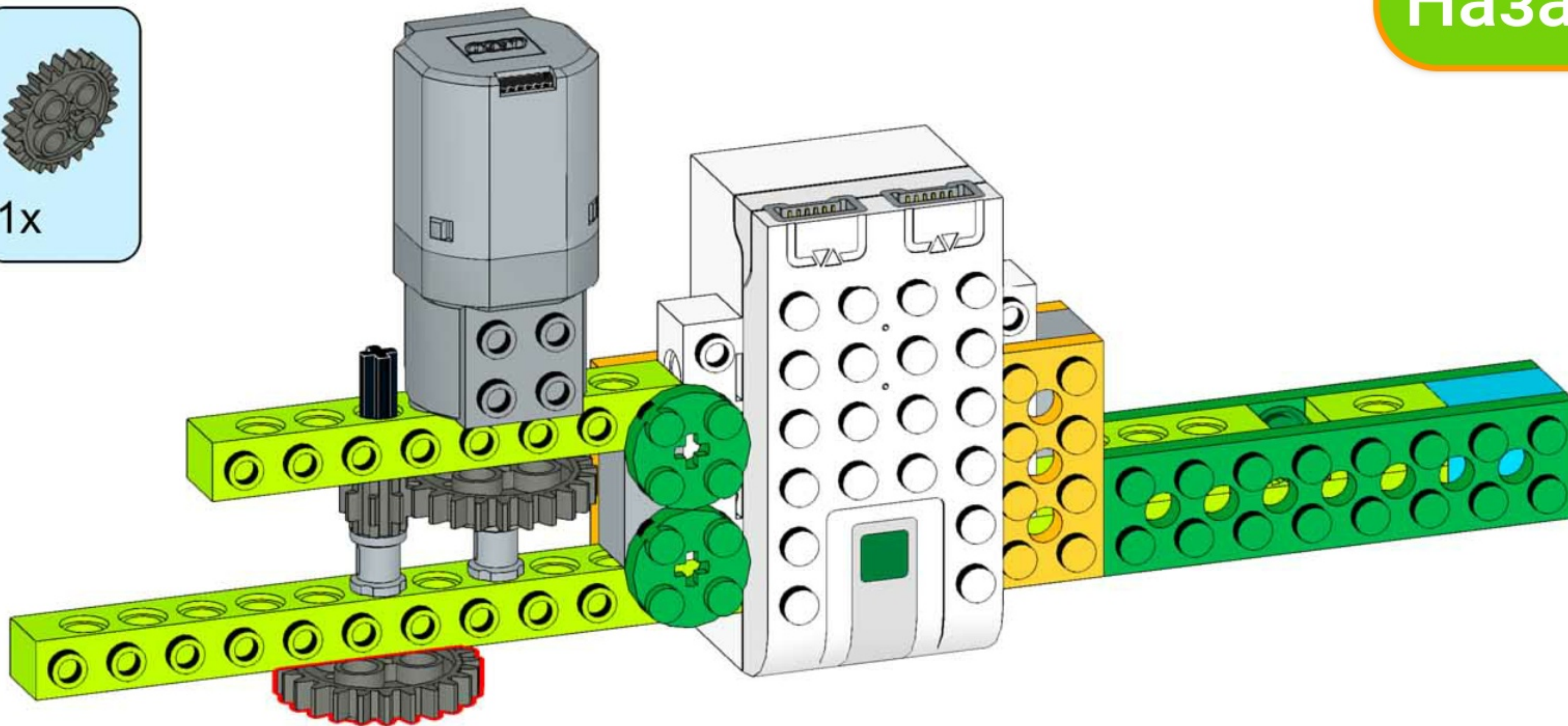
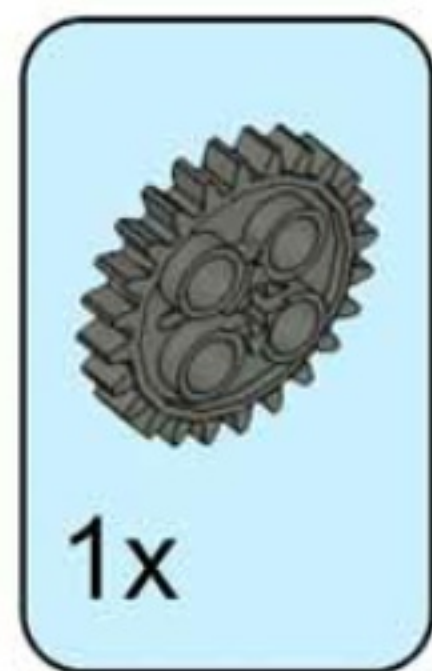
20



Назад



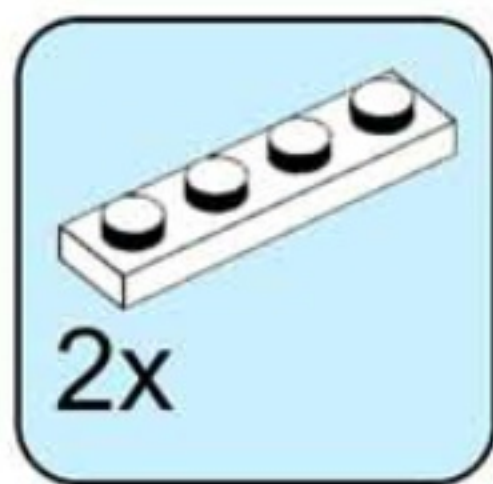
21



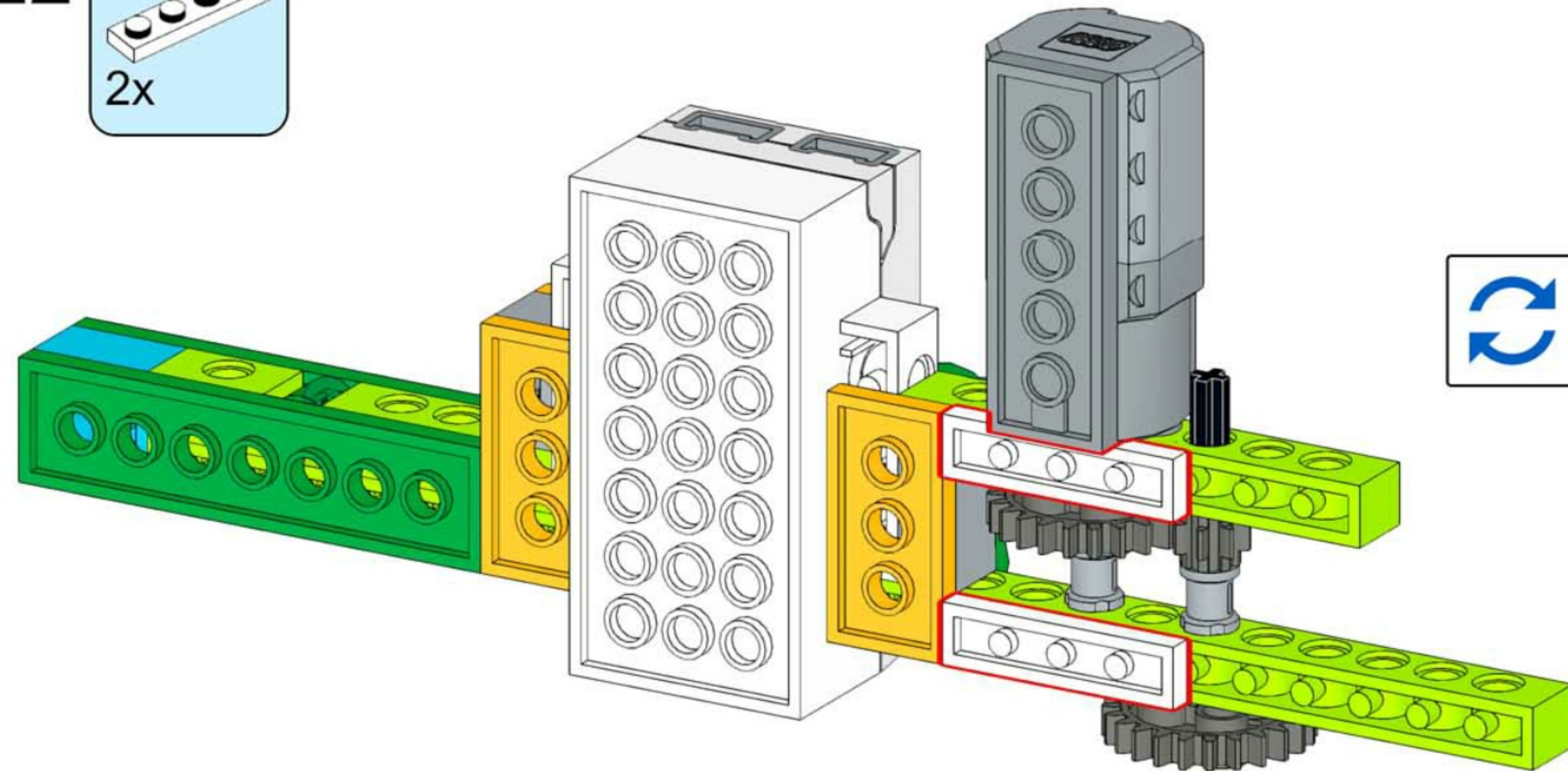
Назад



22

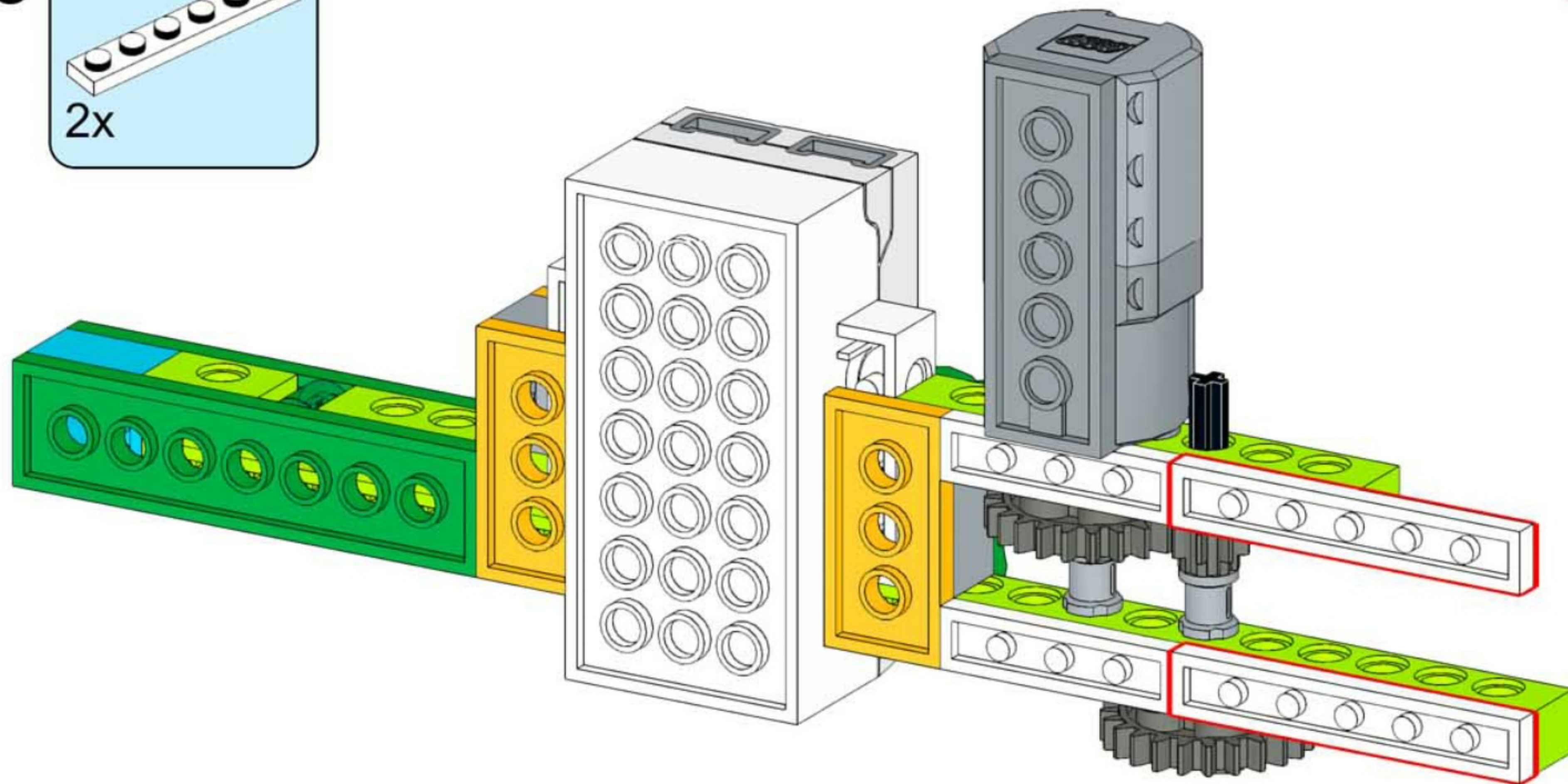
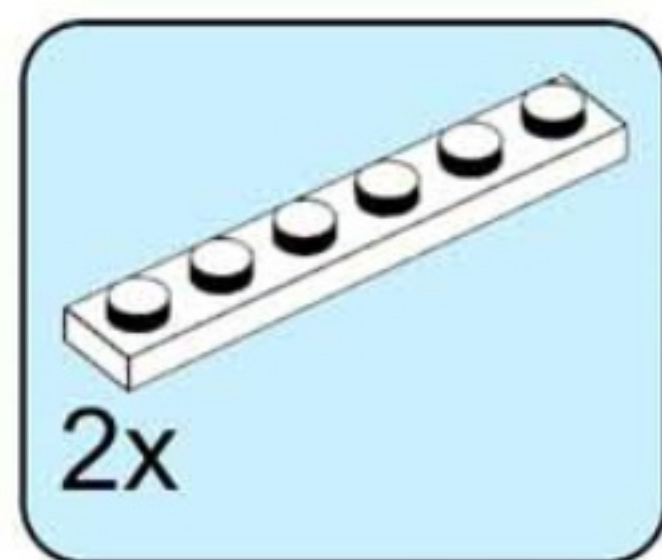


Назад





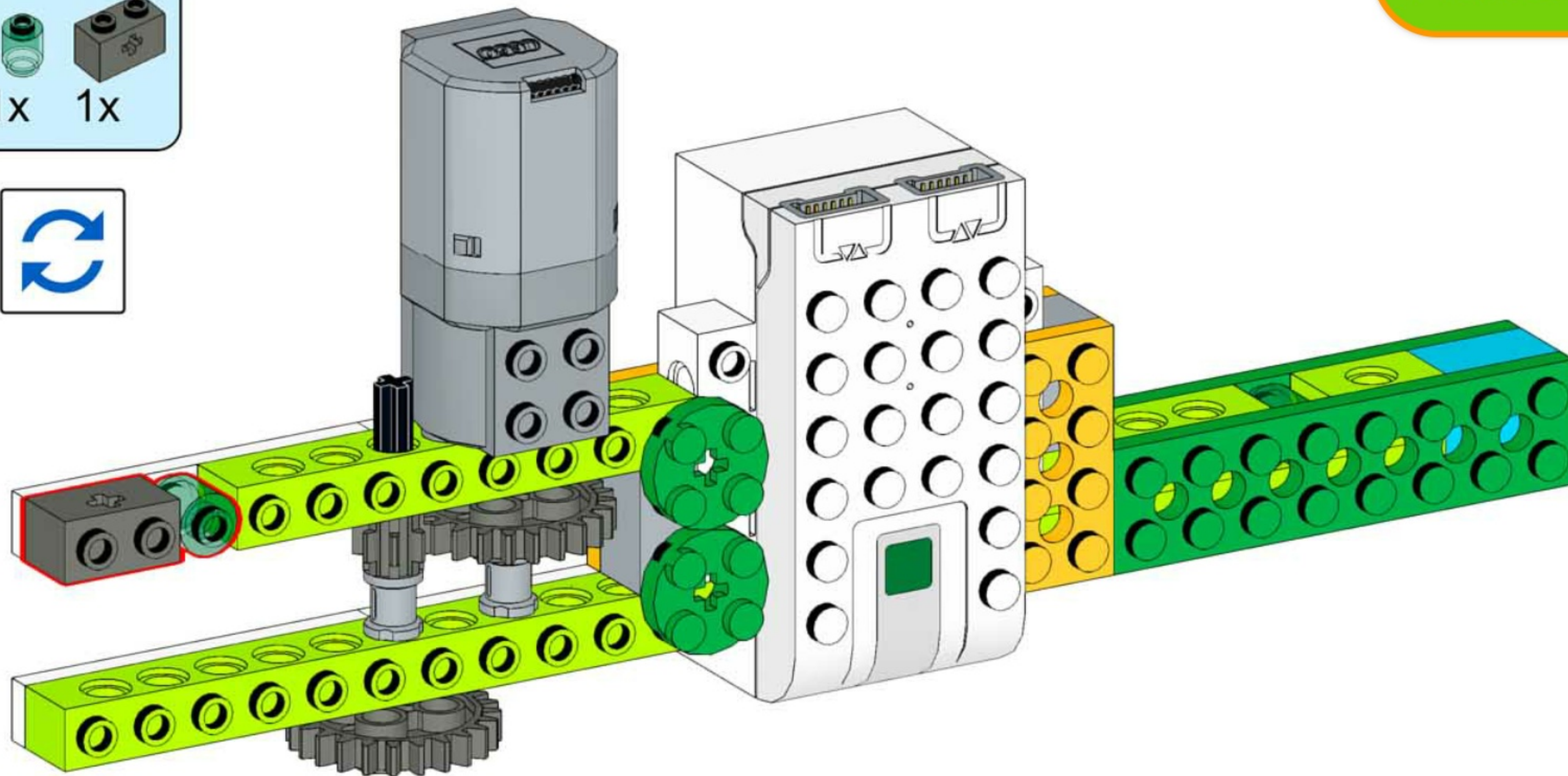
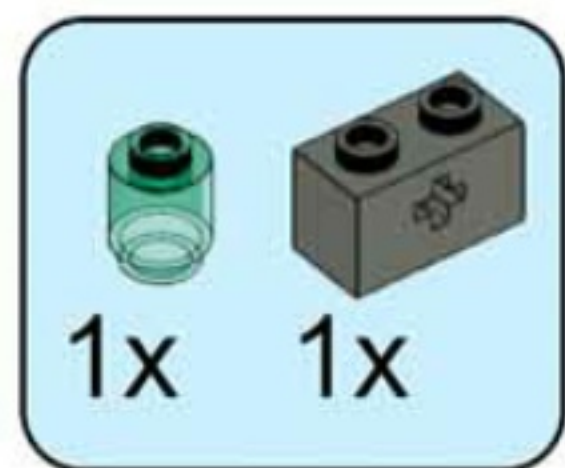
23



Назад



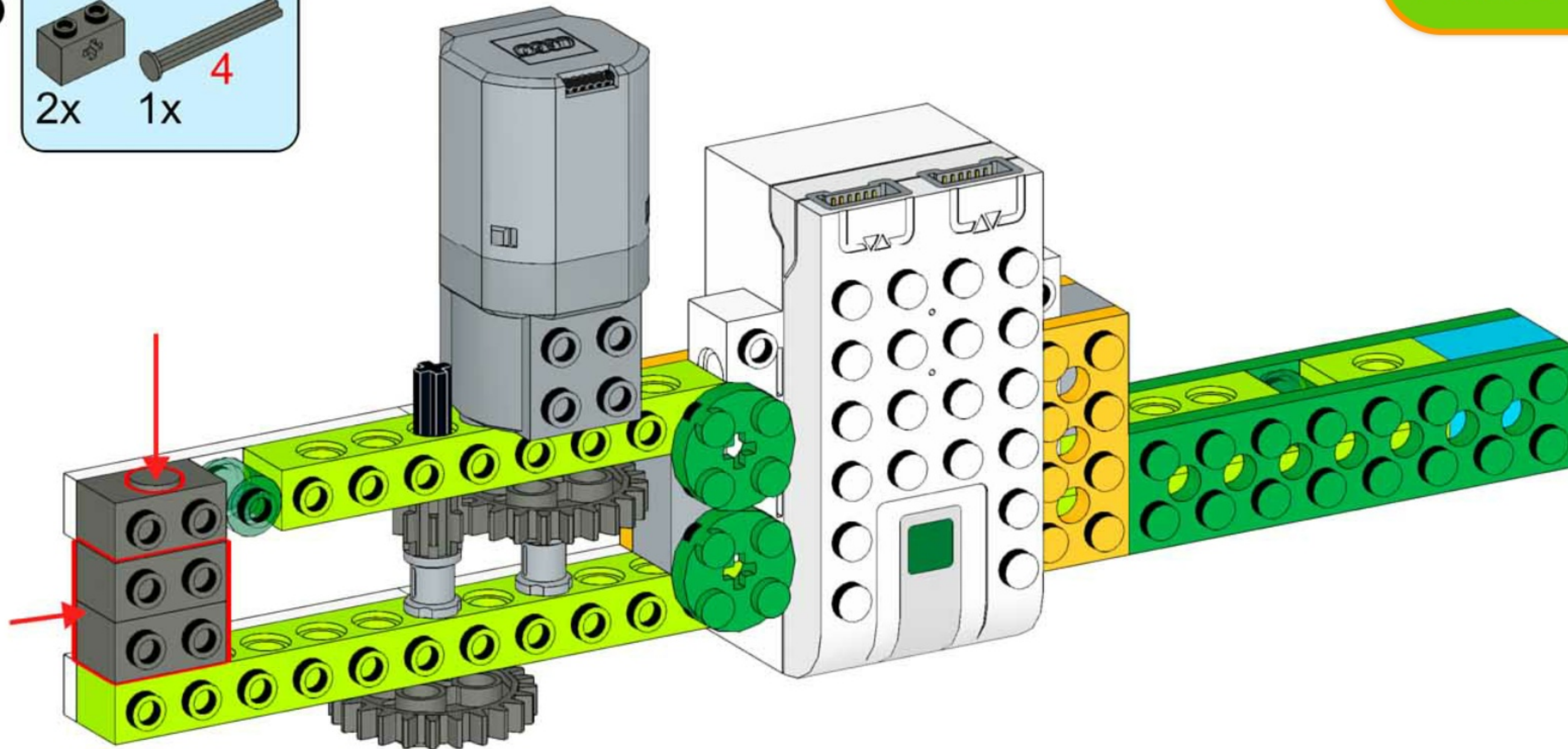
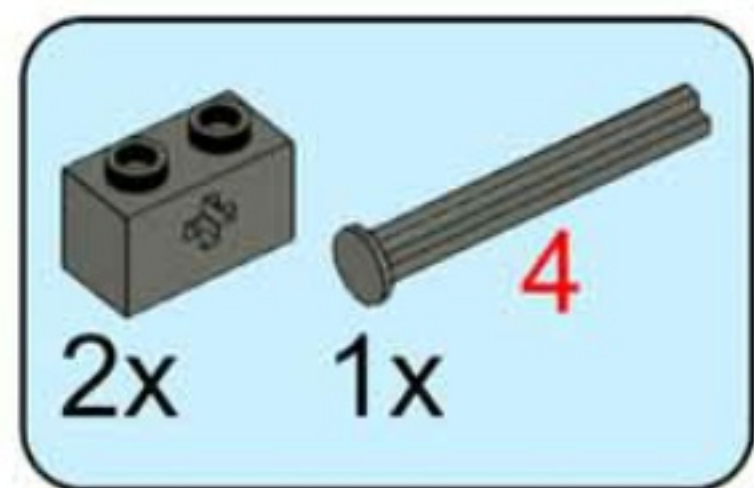
24



Назад



25



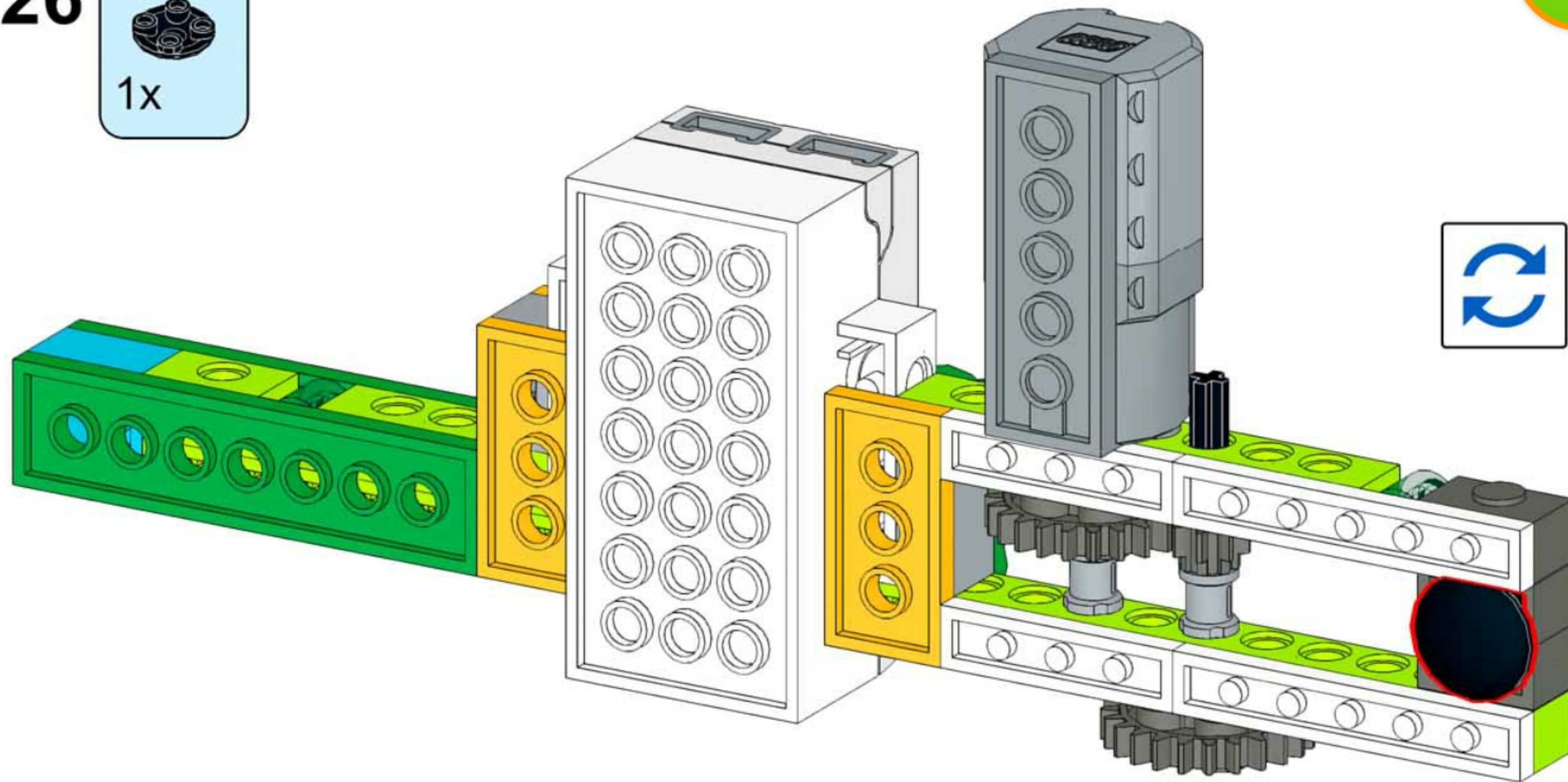
Назад



26

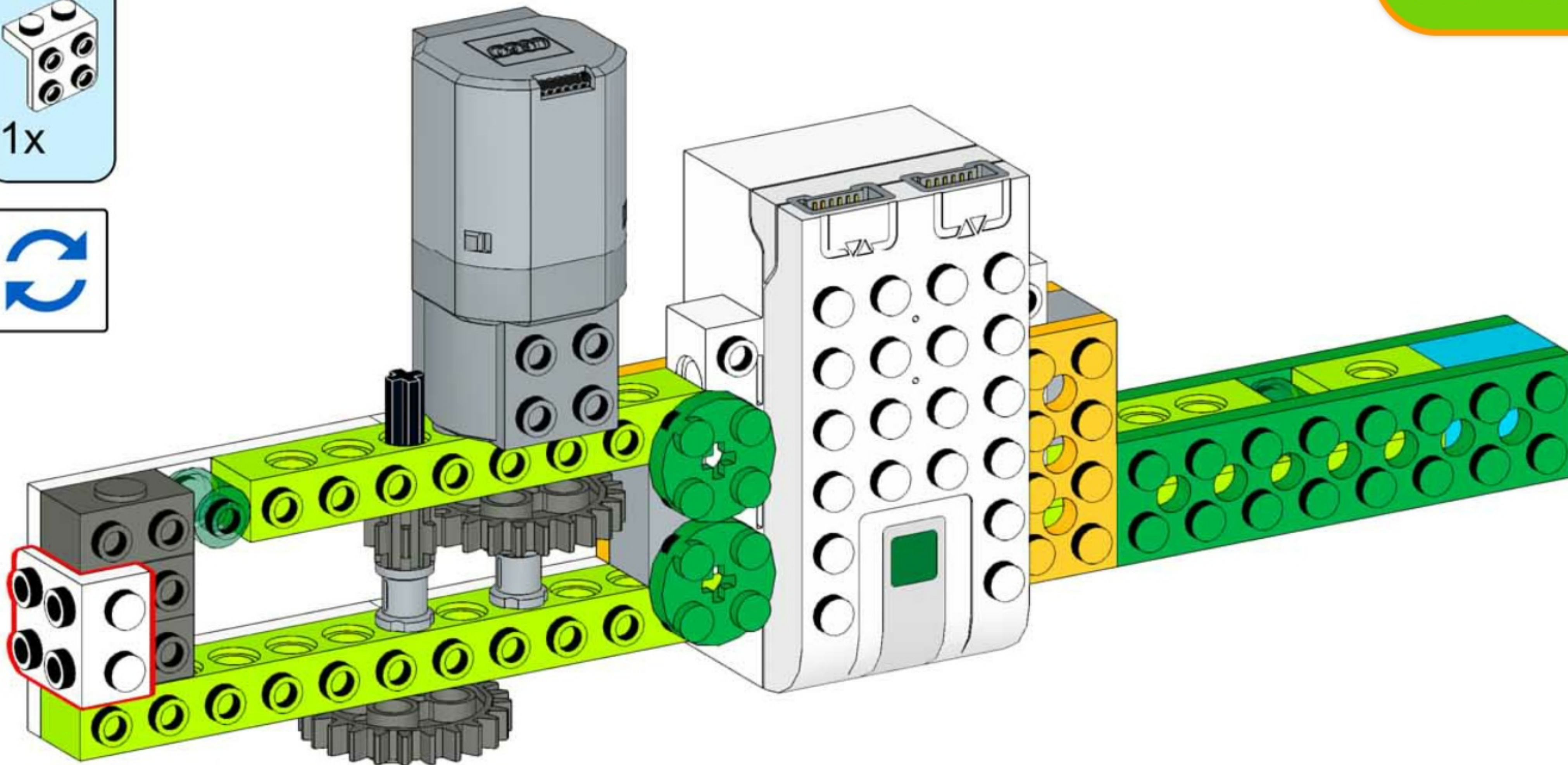


Назад





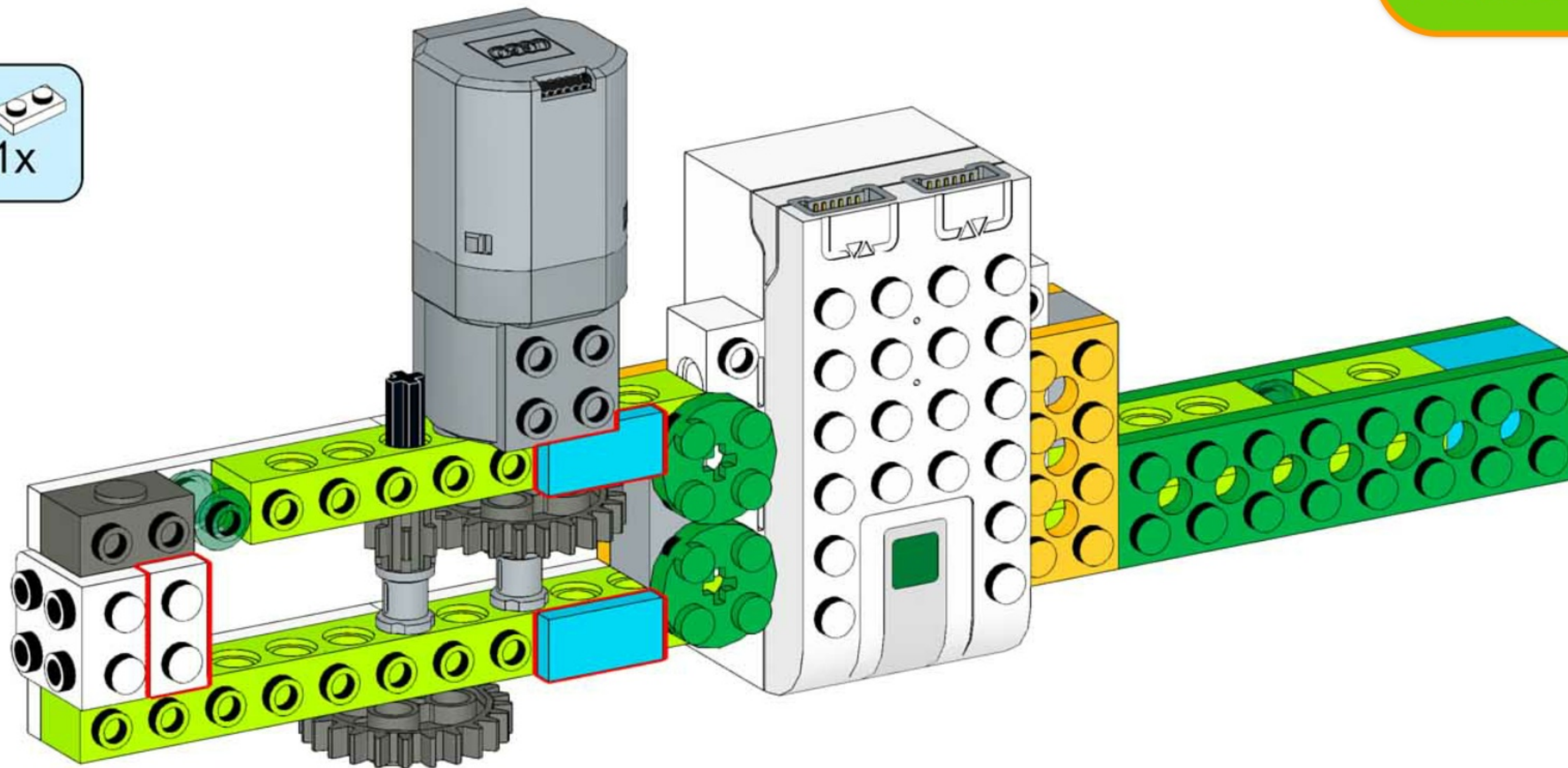
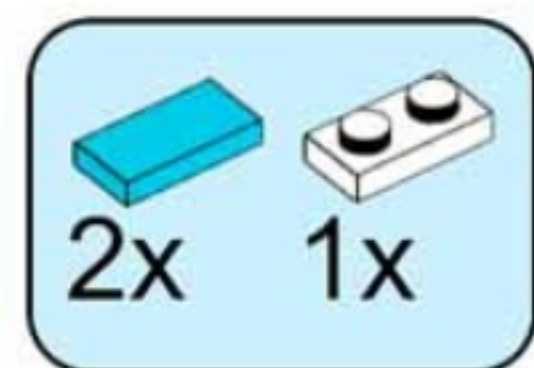
27



Назад



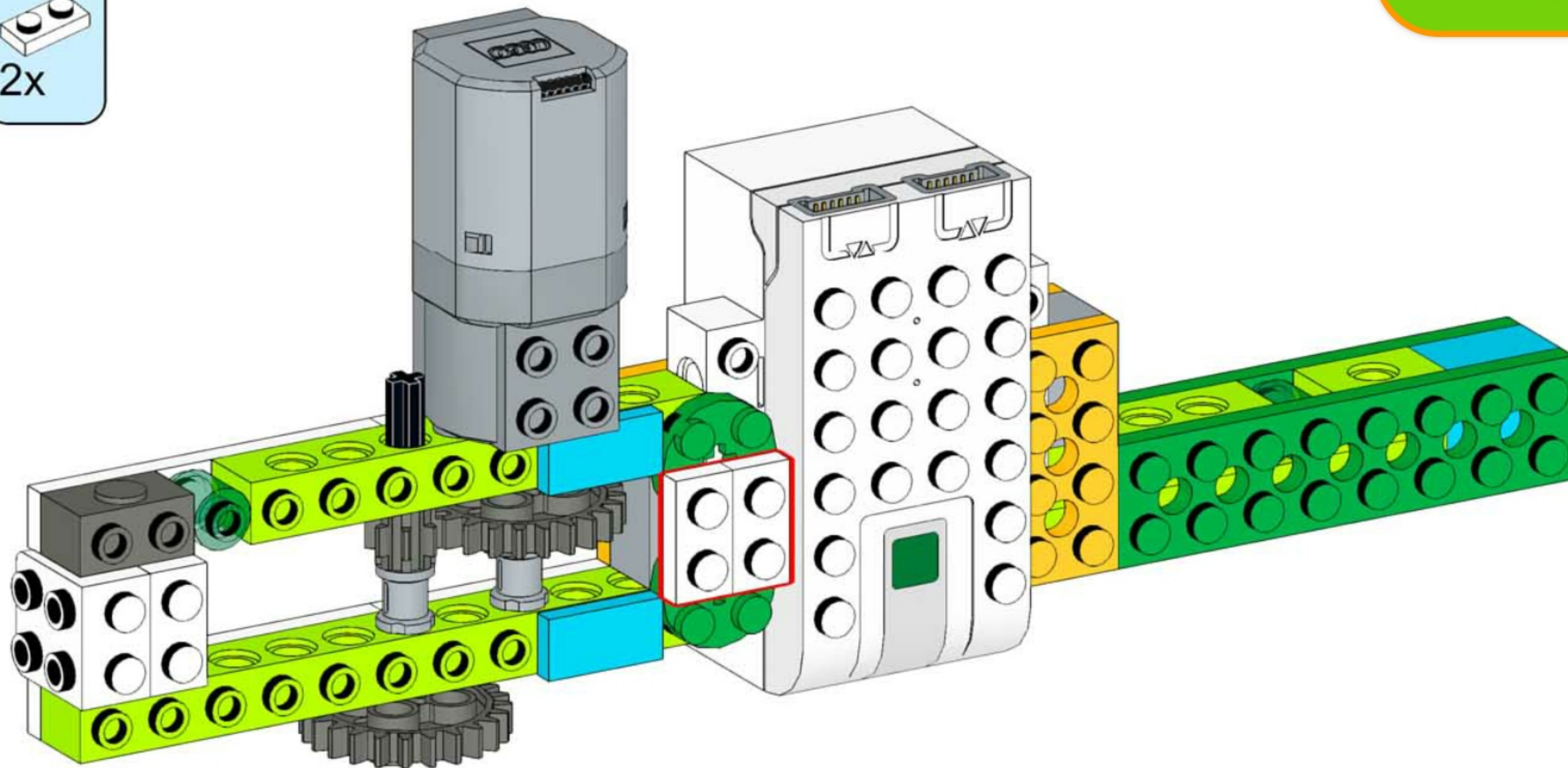
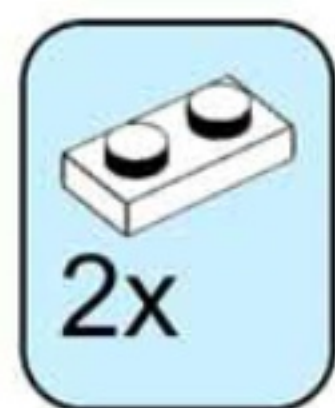
28



Назад



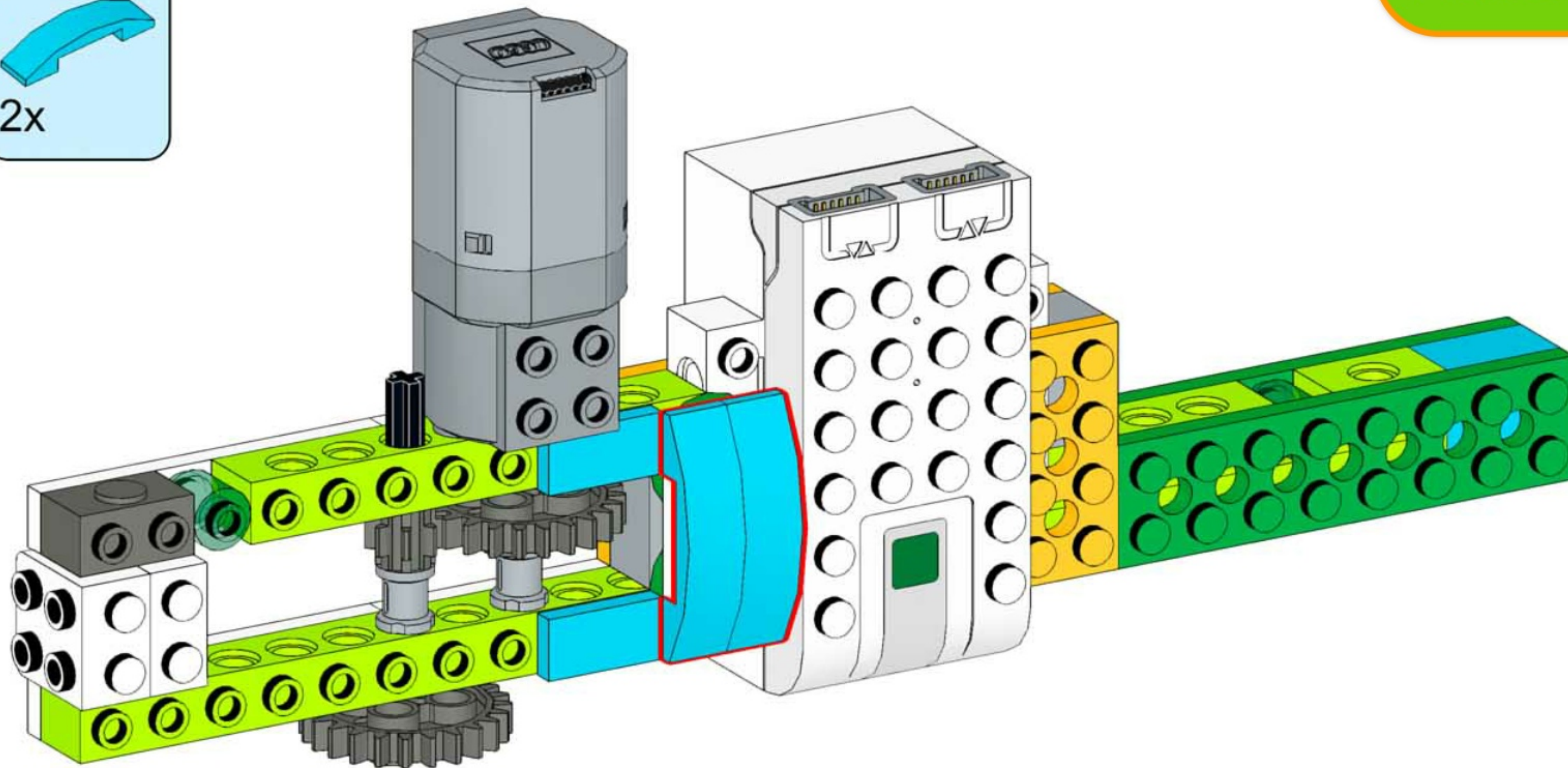
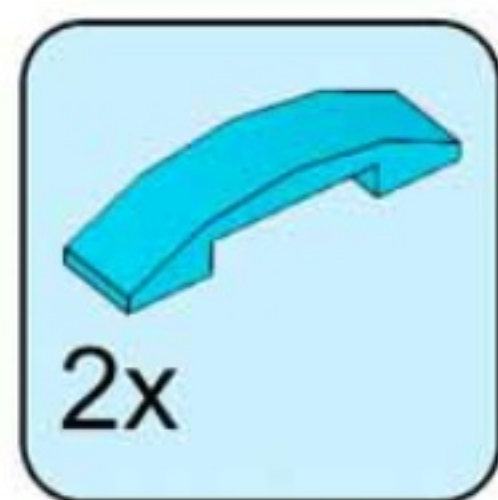
29



Назад



30

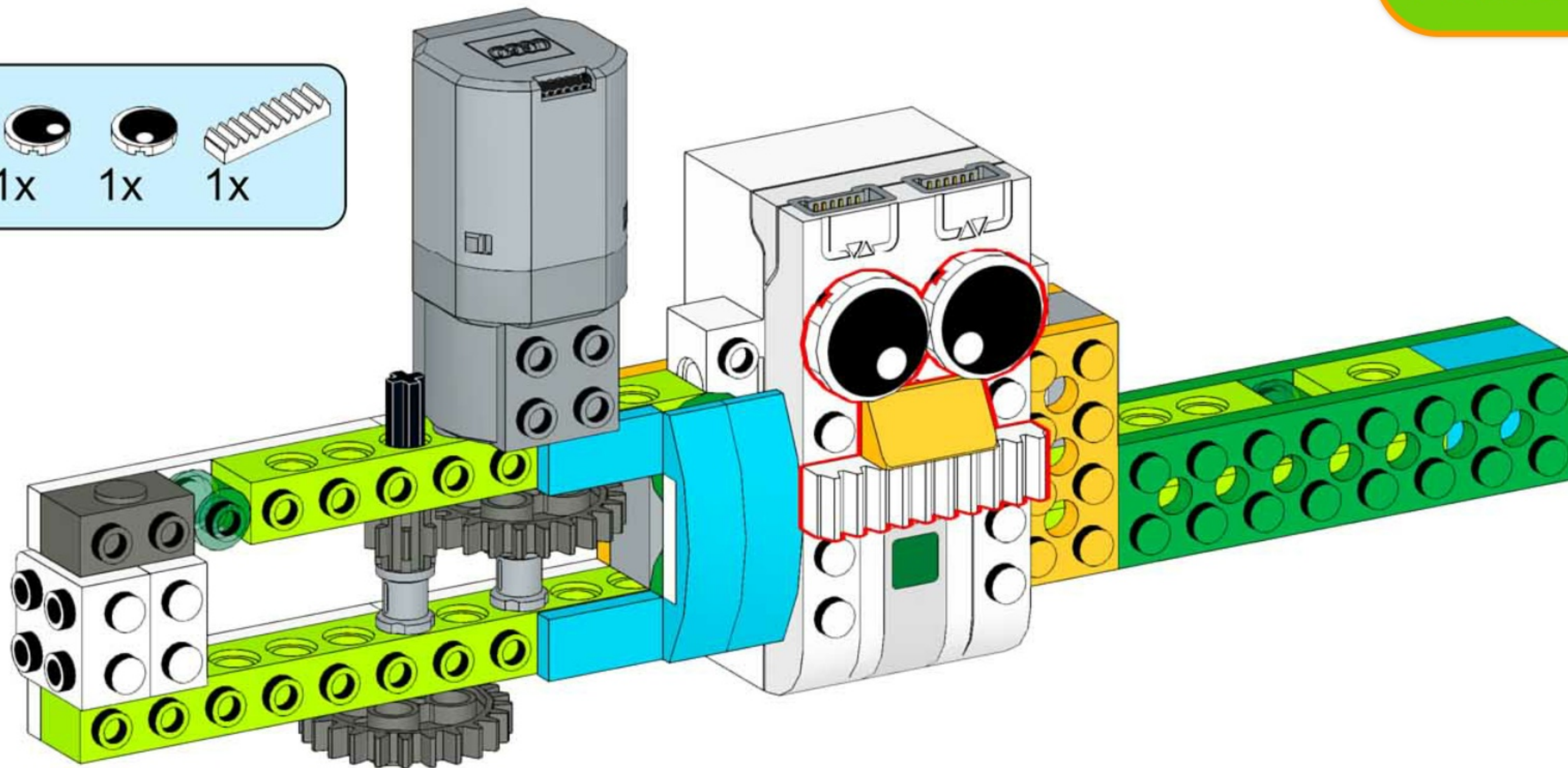
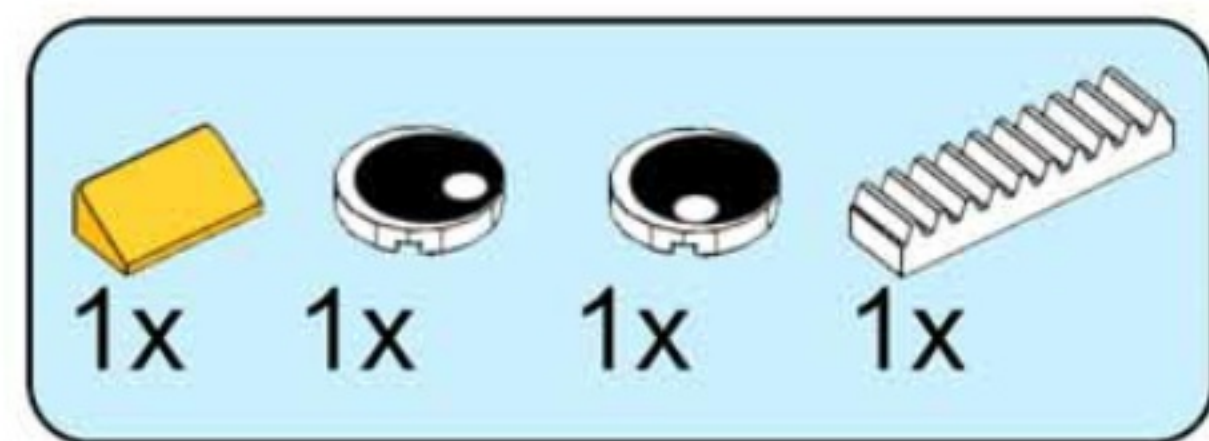


Назад



31

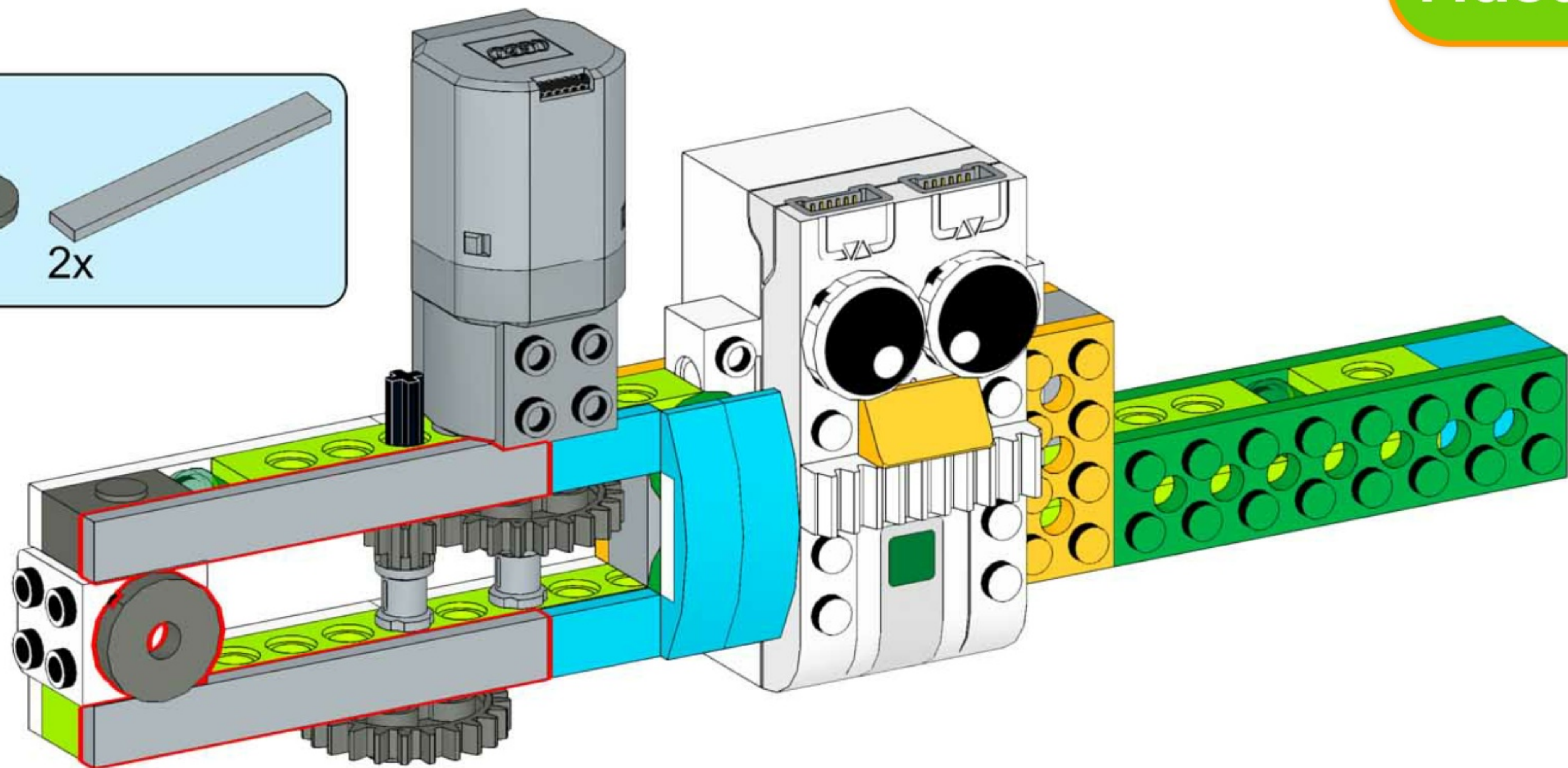
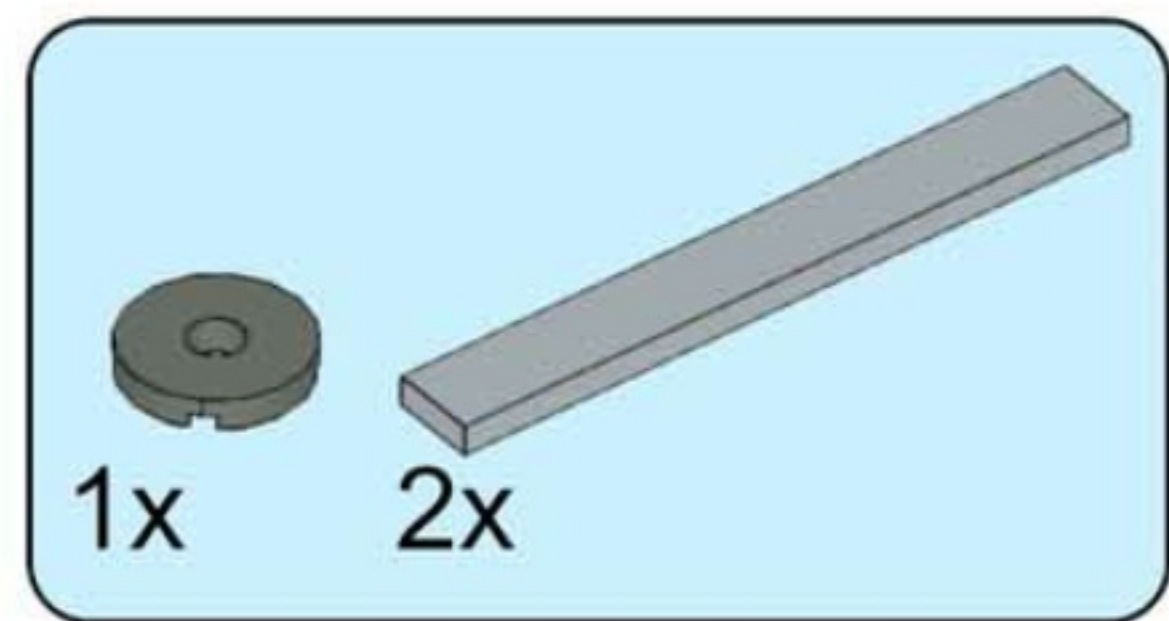
Назад





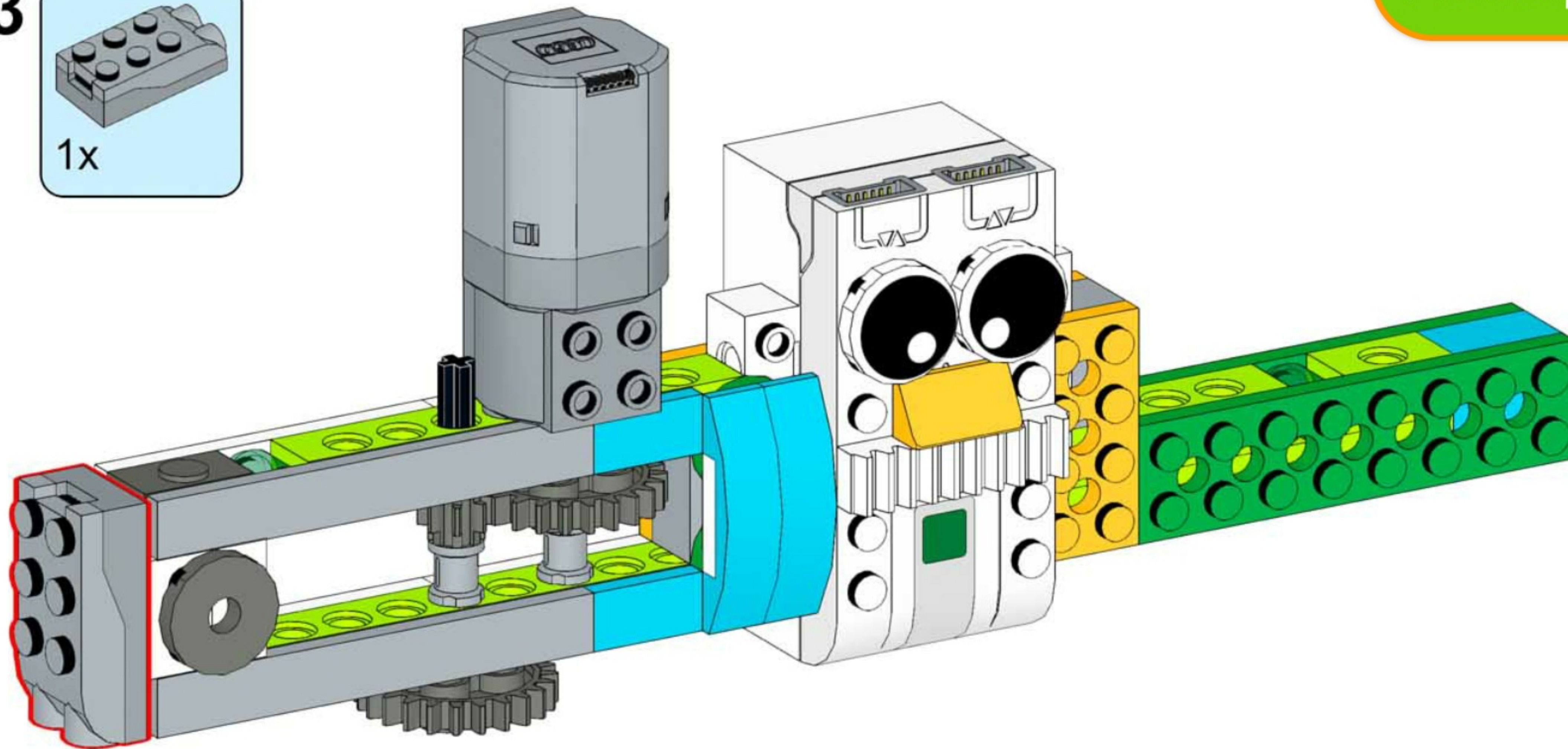
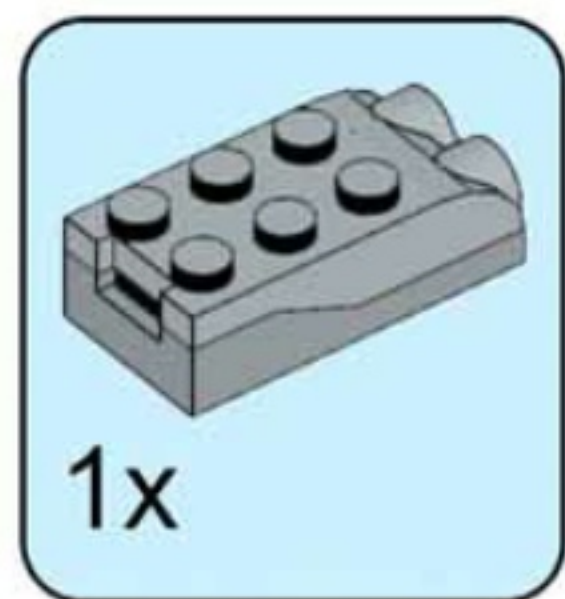
32

Назад





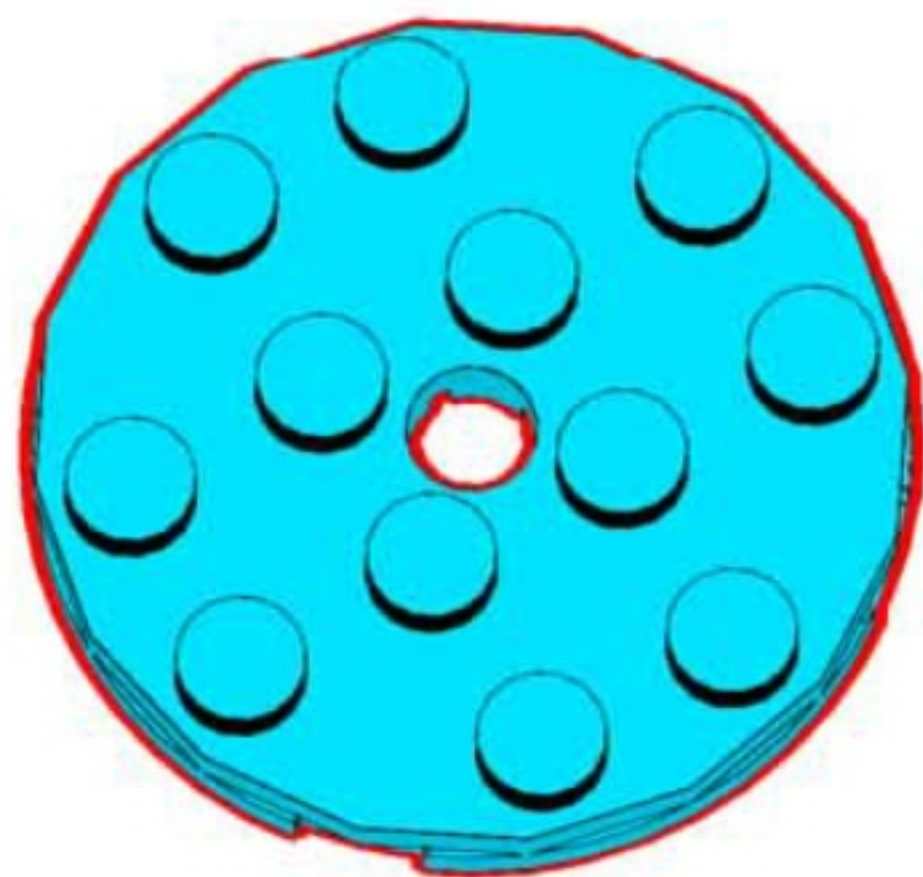
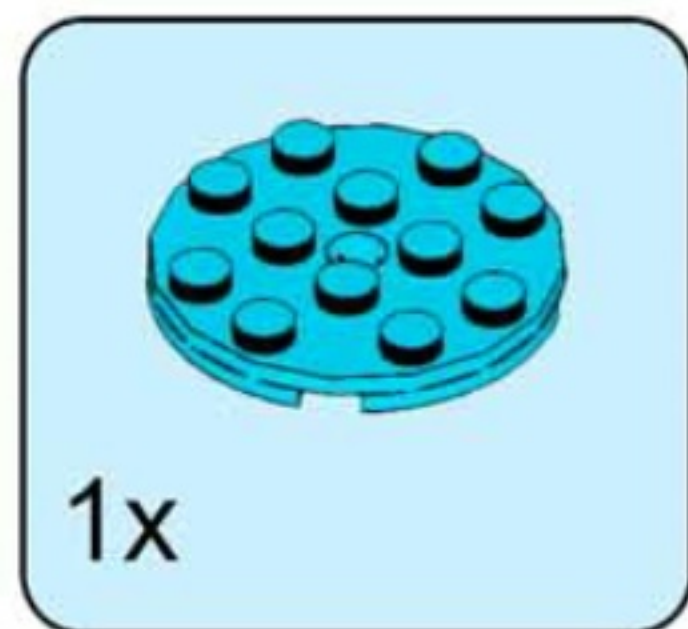
33



Назад



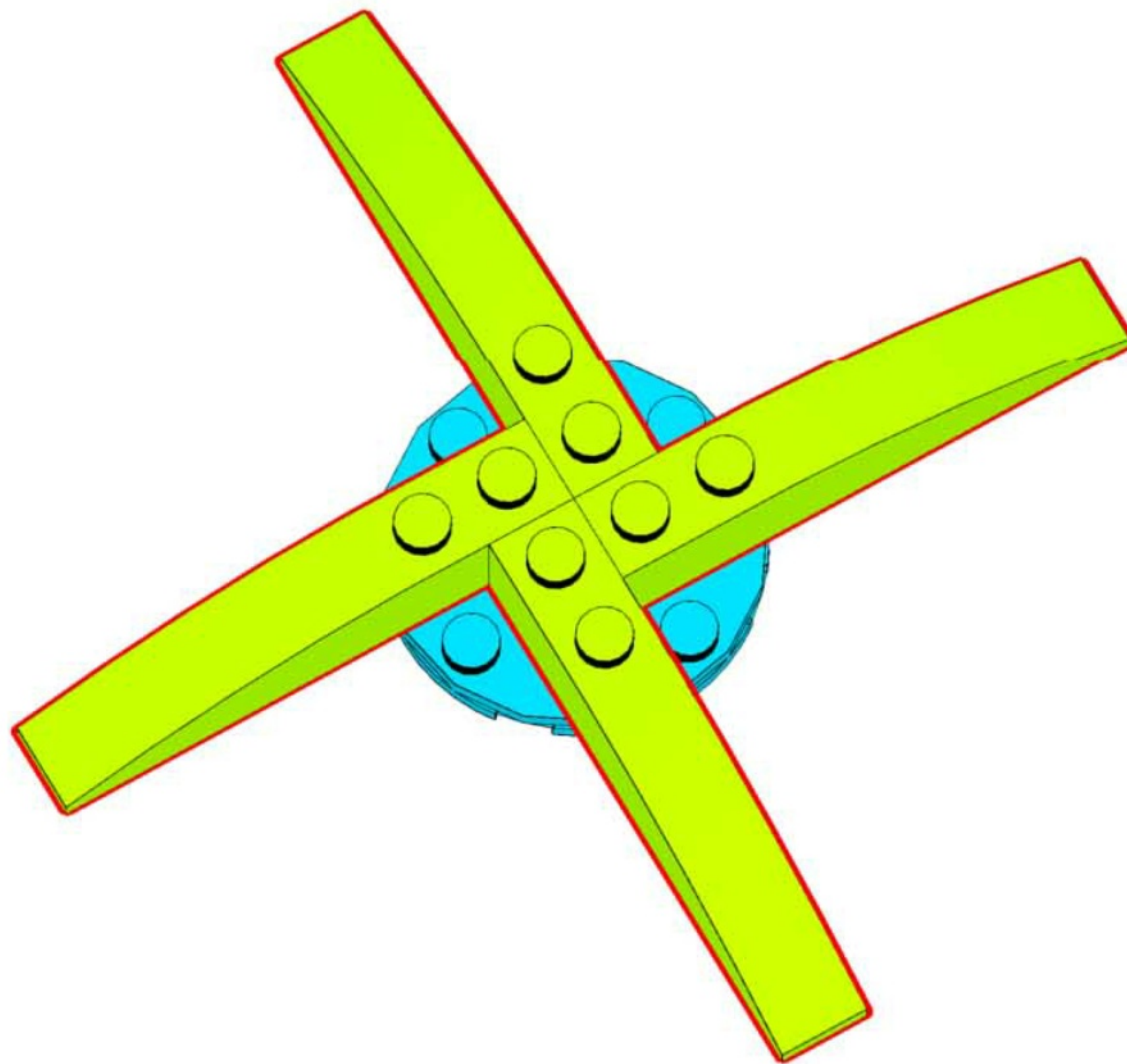
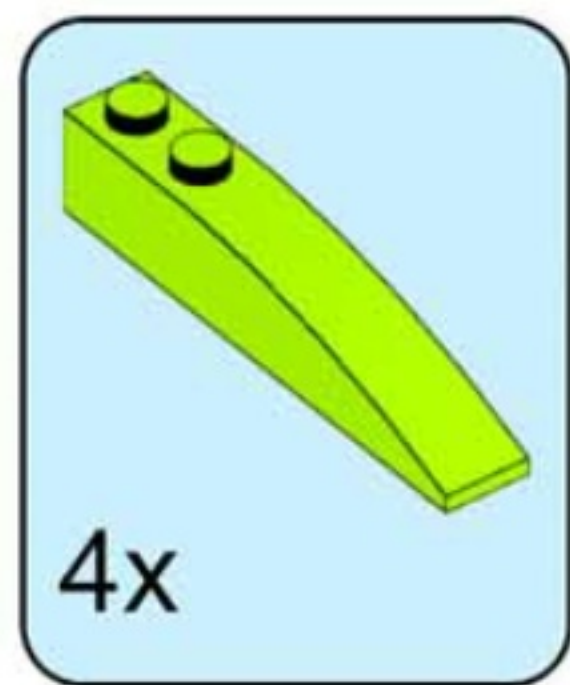
34



Назад



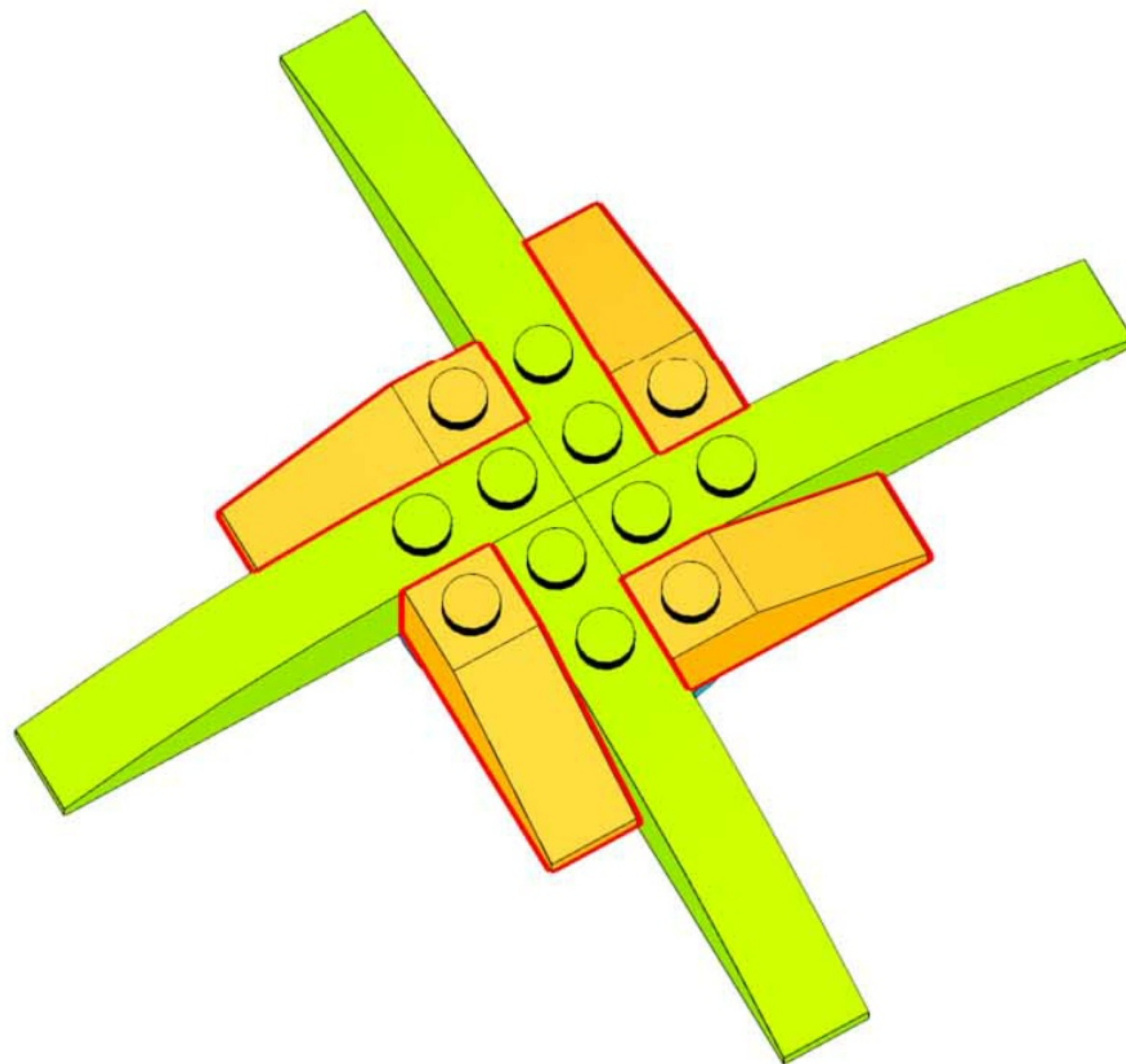
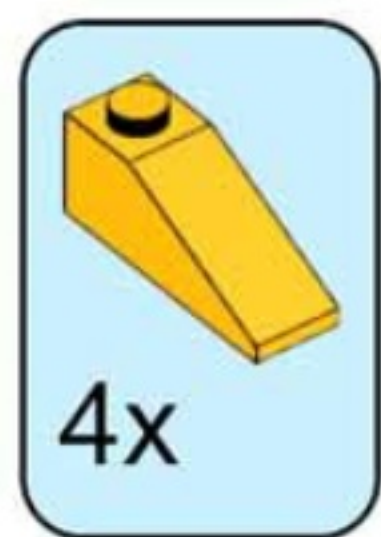
35



Назад



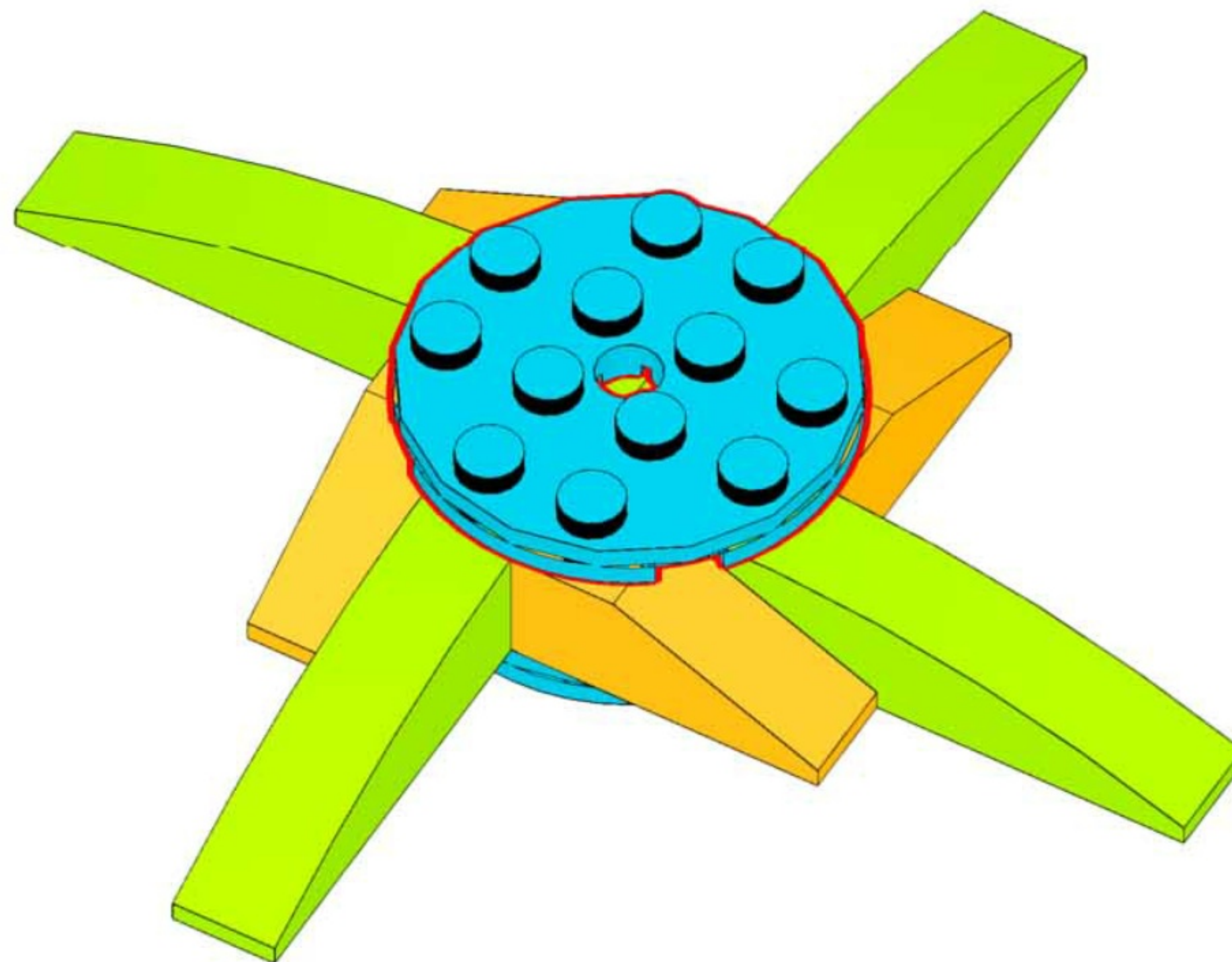
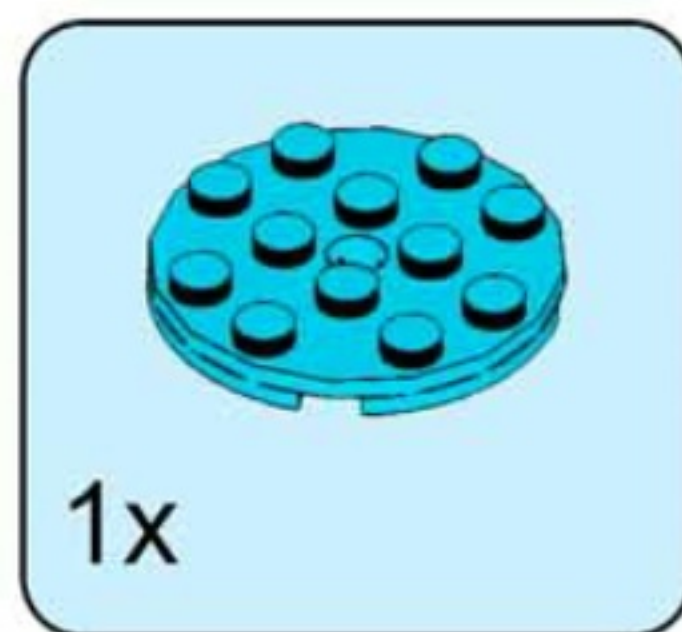
36



Назад



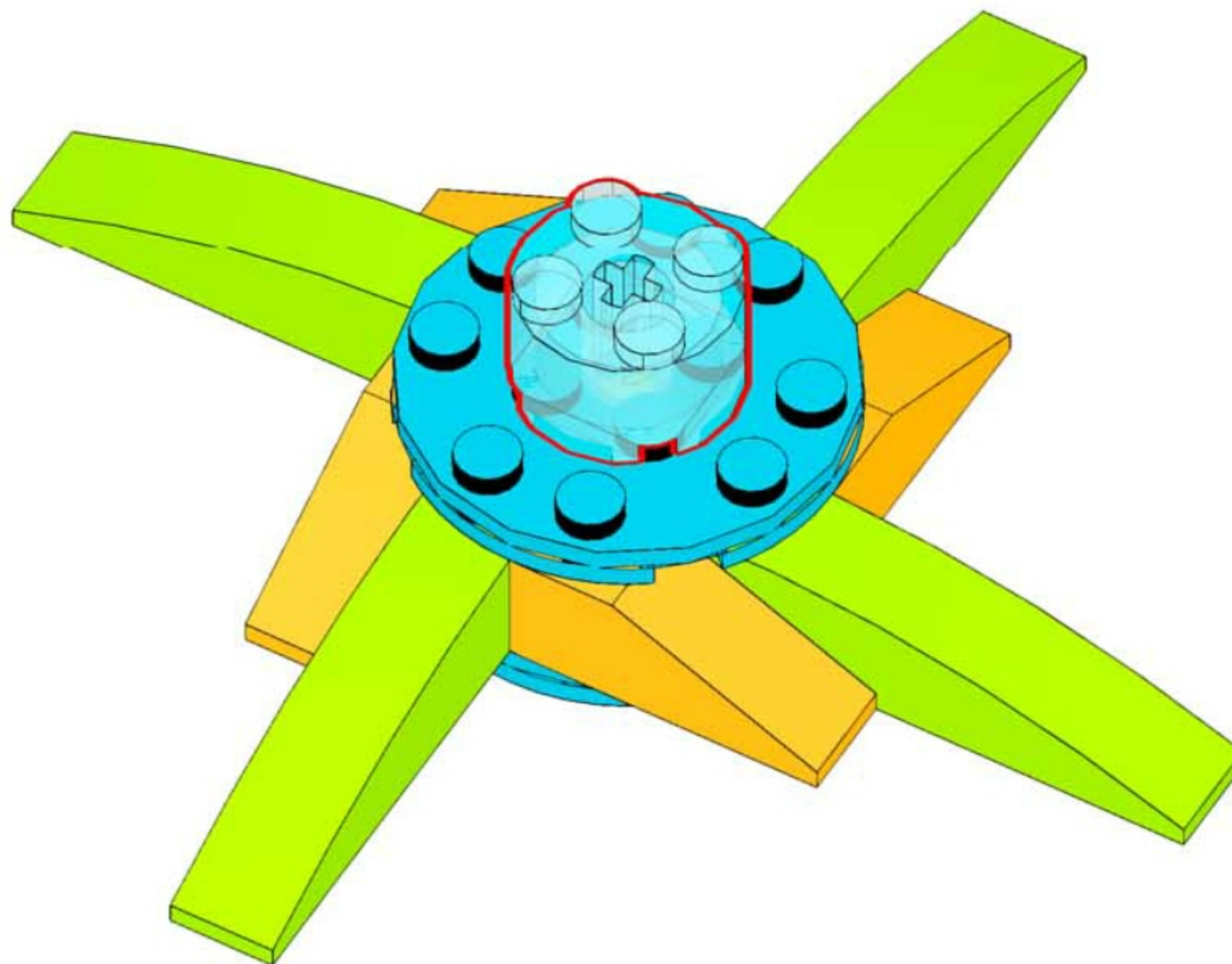
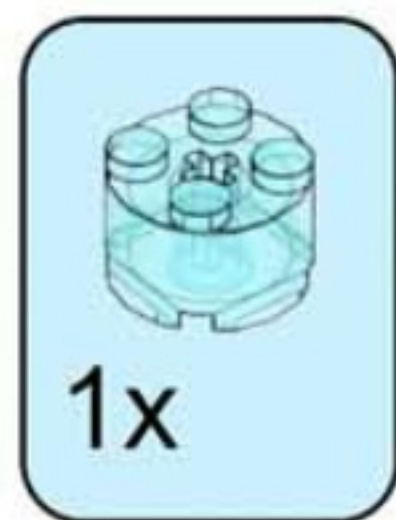
37



Назад



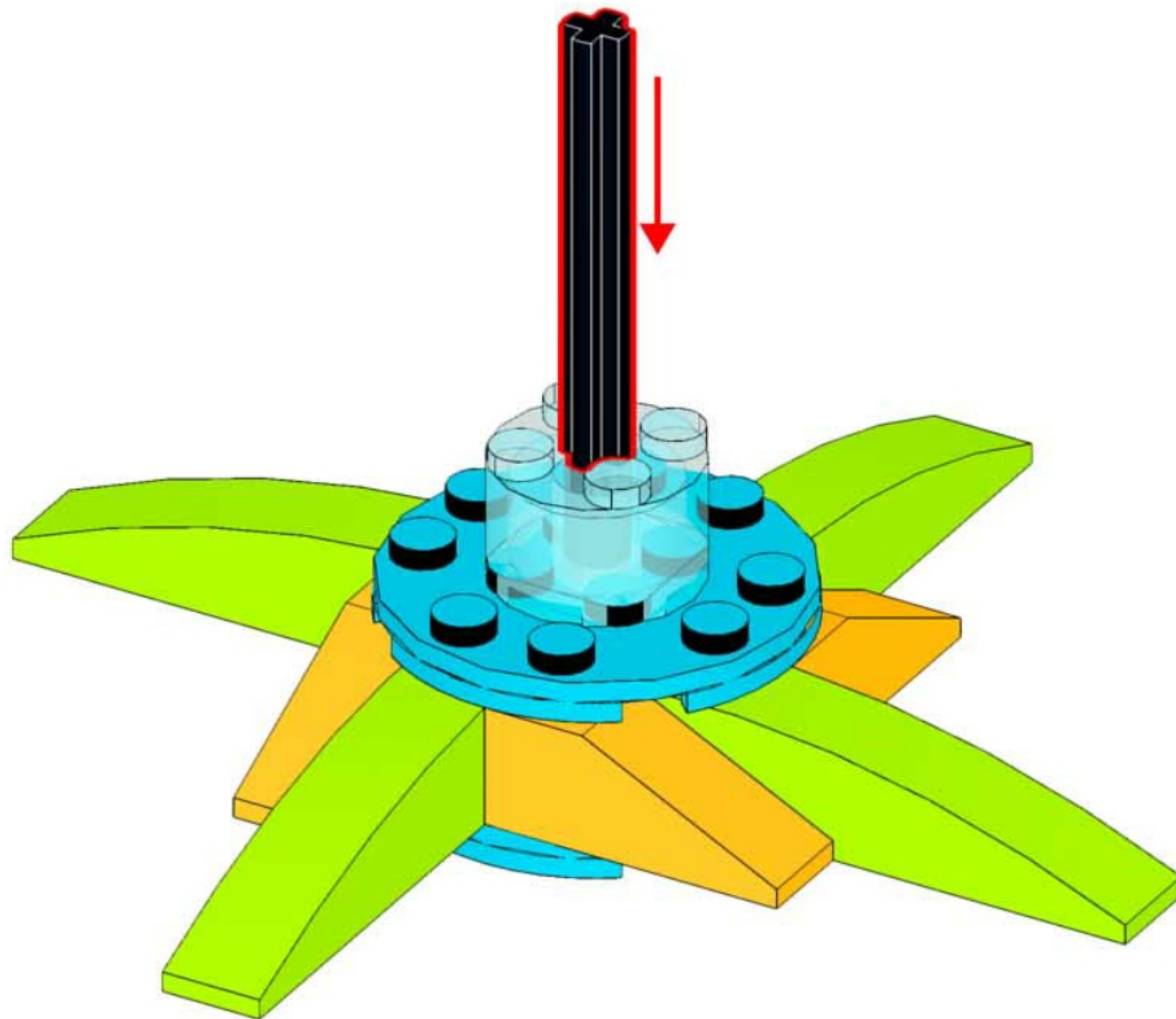
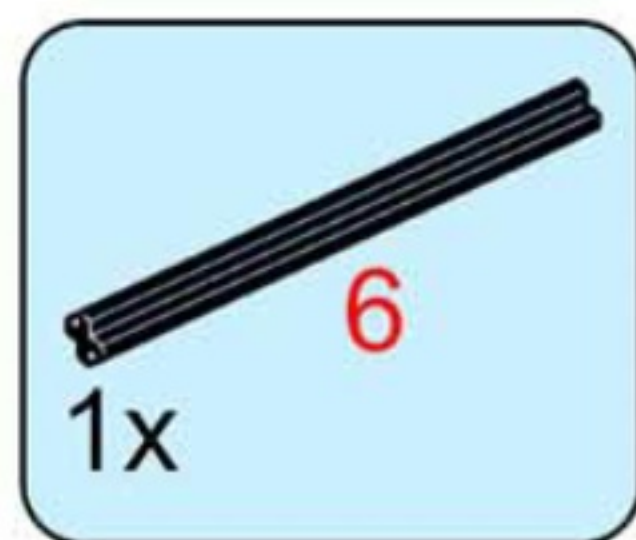
38



Назад



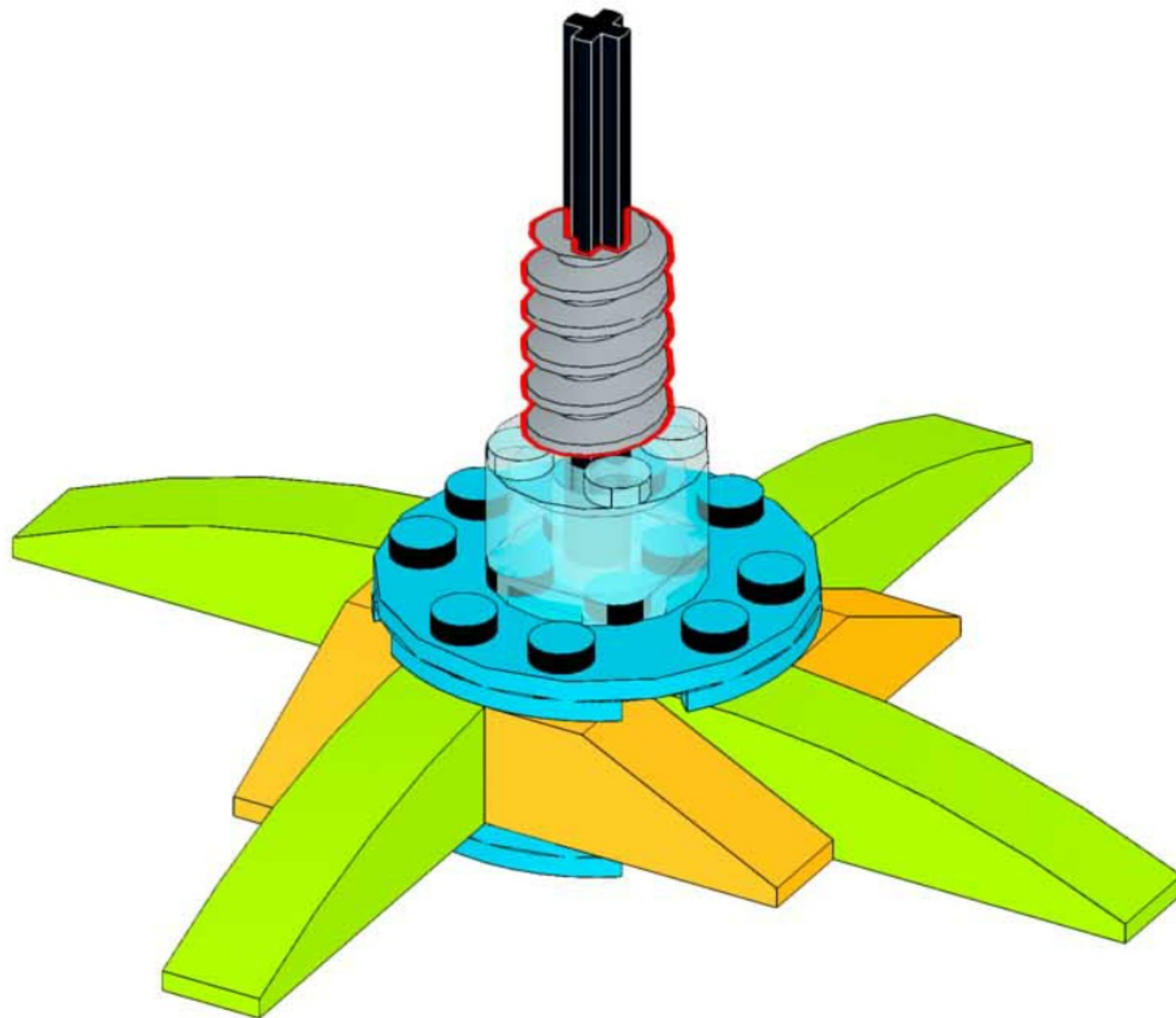
39



Назад



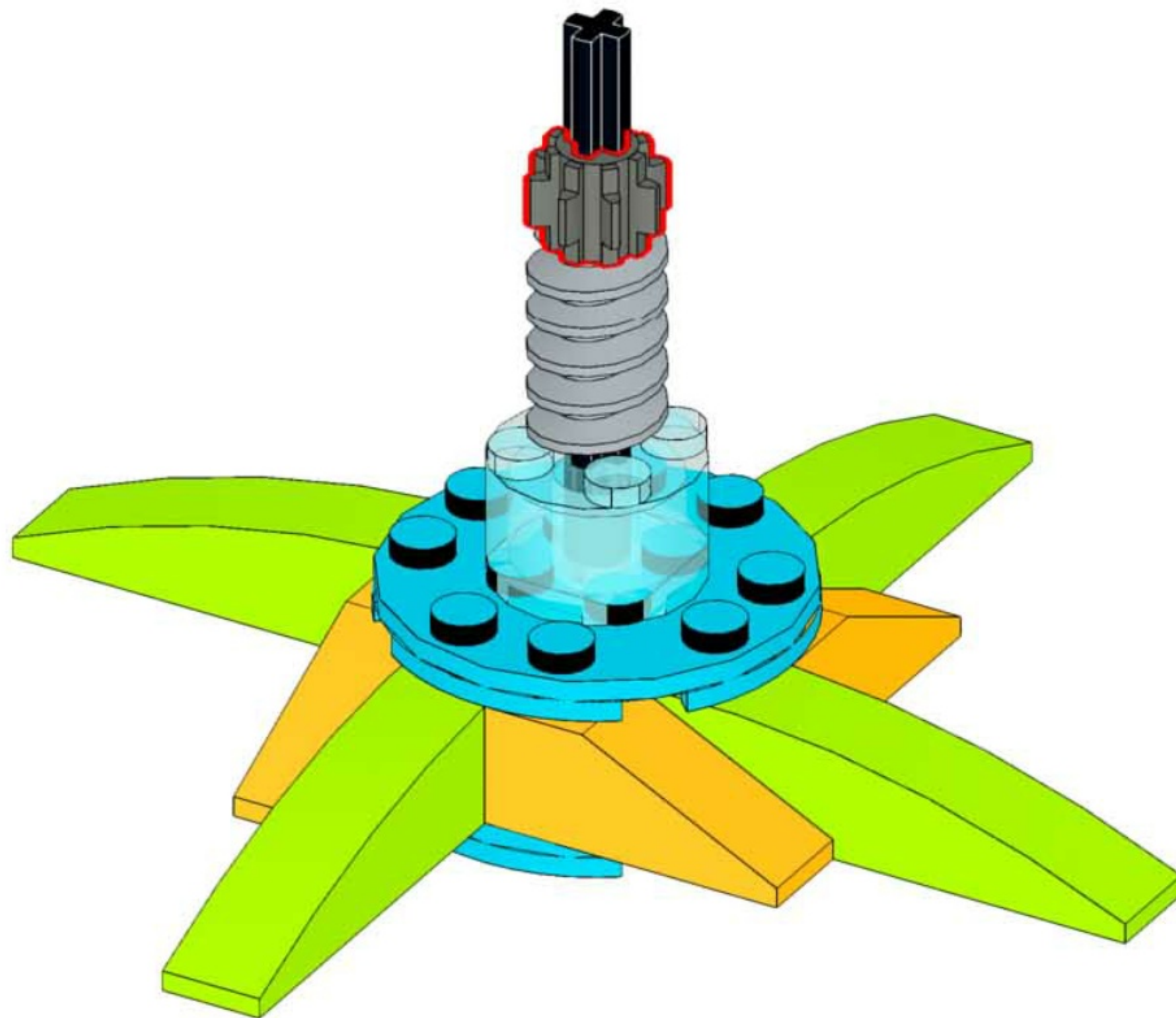
40



Назад



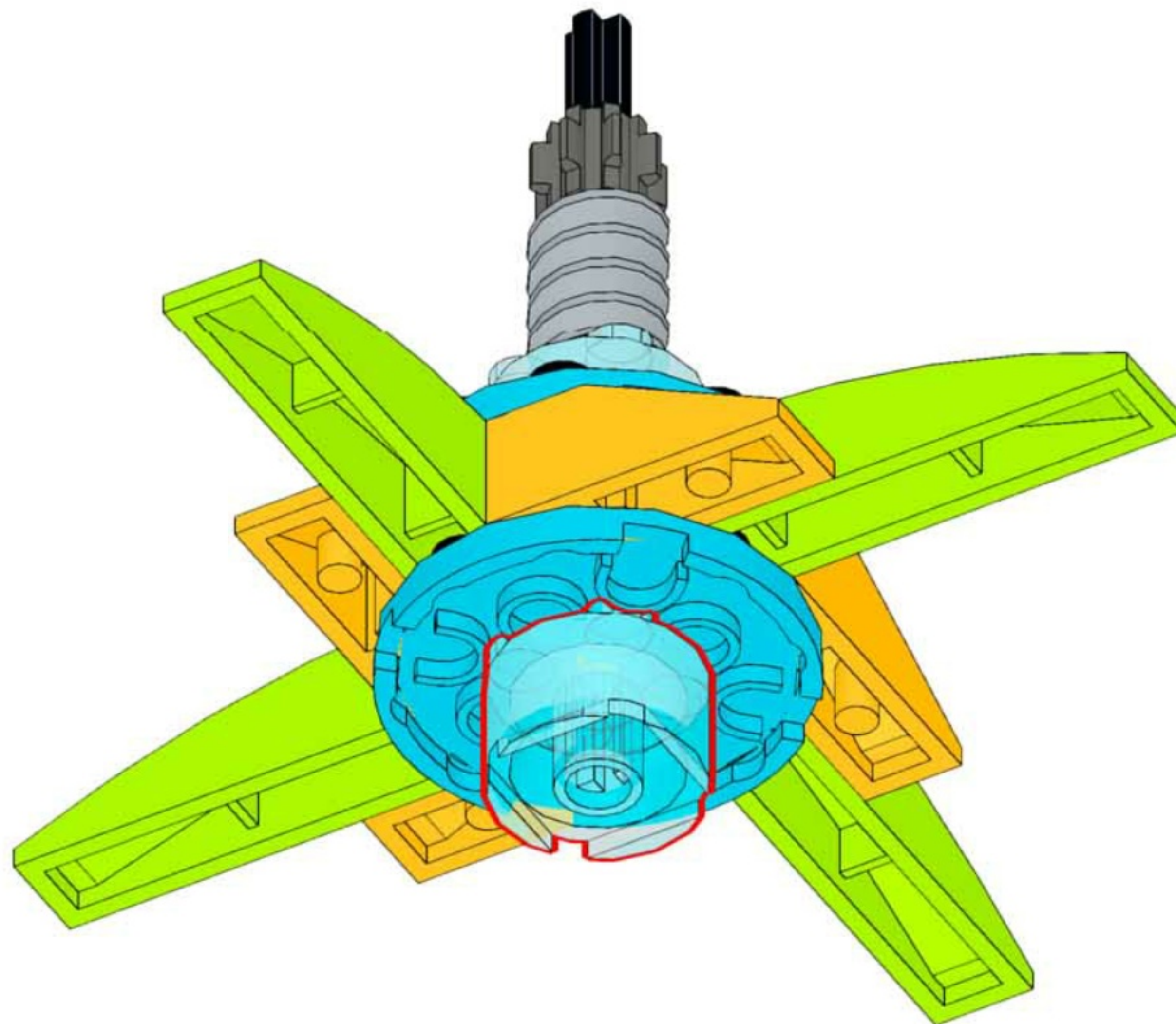
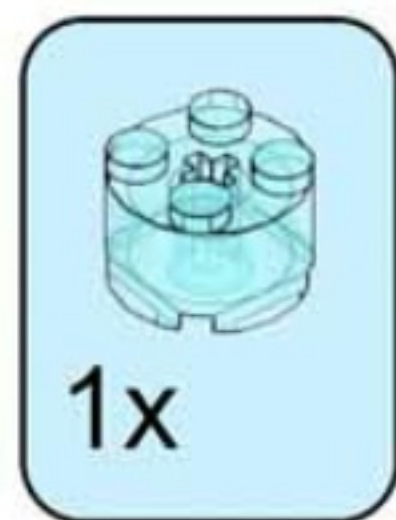
41



Назад



42

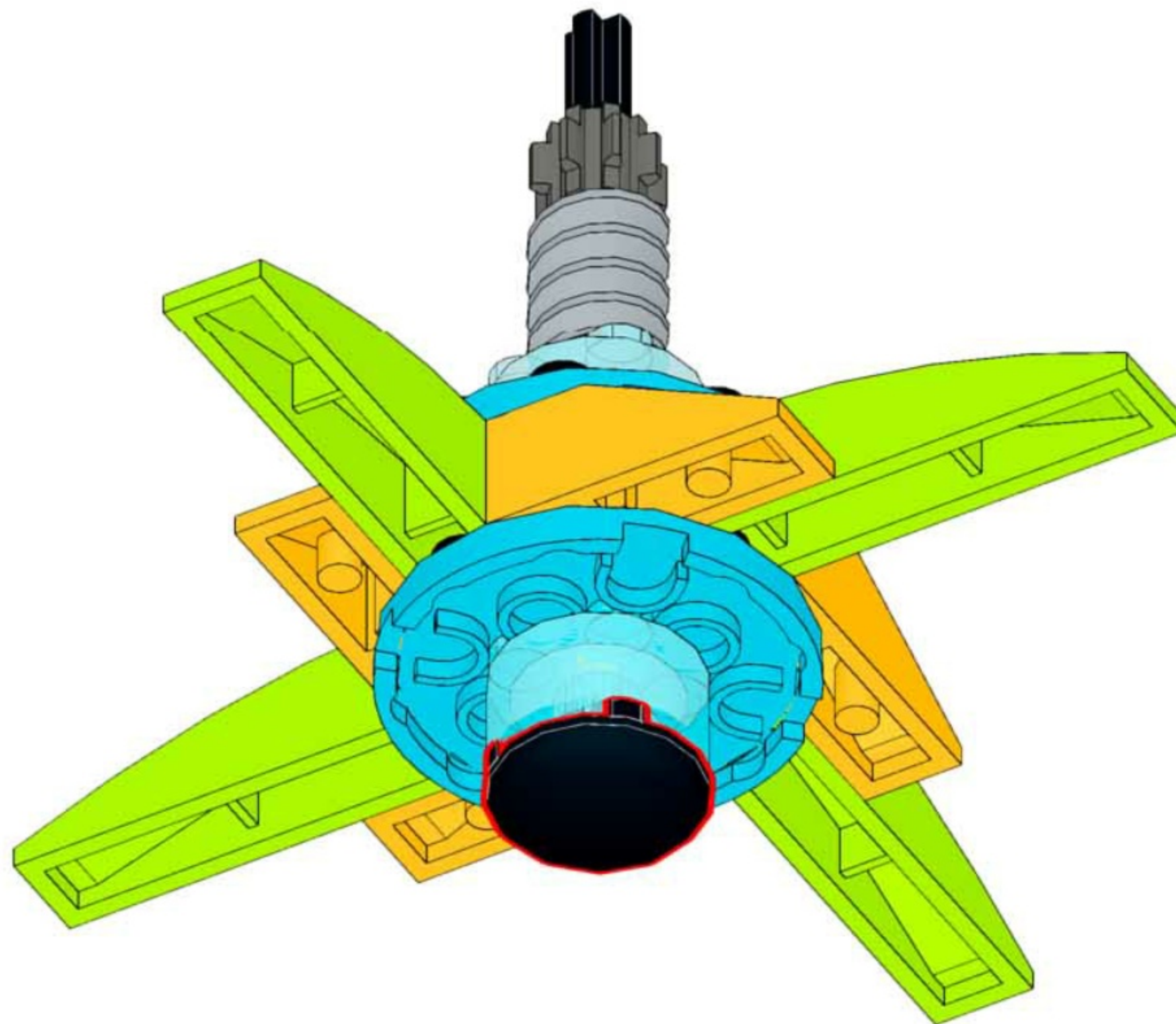


Назад



43

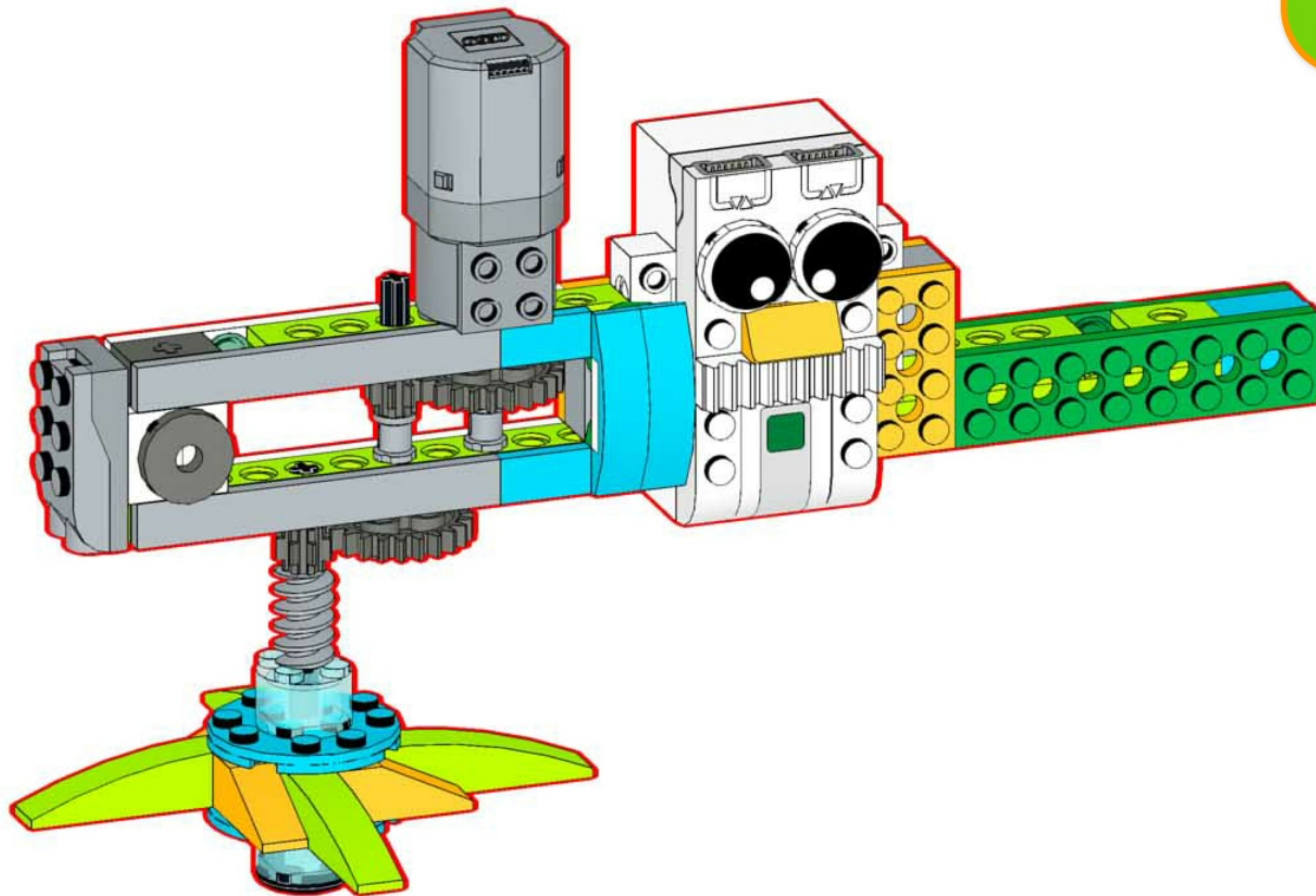
Назад





44

Назад





Назад



2 6 10



10 9

*program*