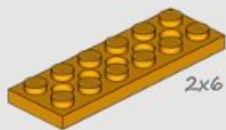
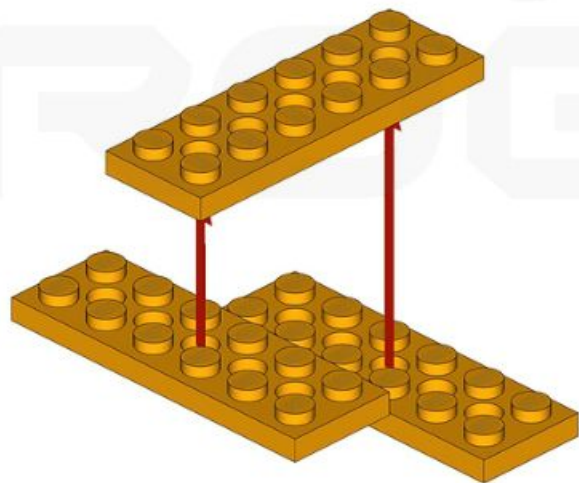


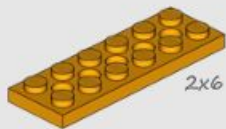
3x



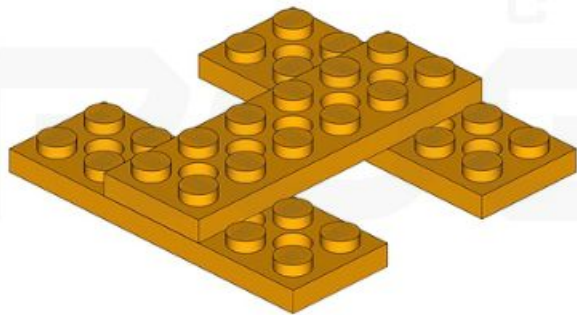
2x6



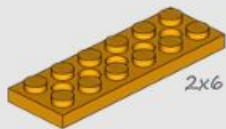
3x



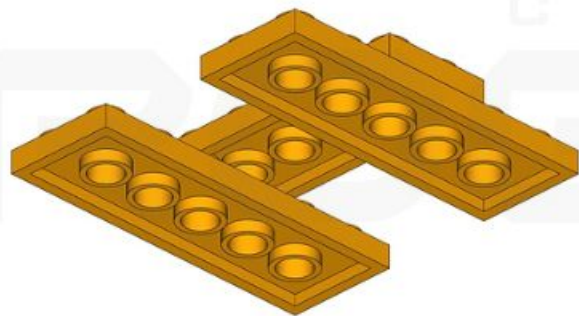
2x6



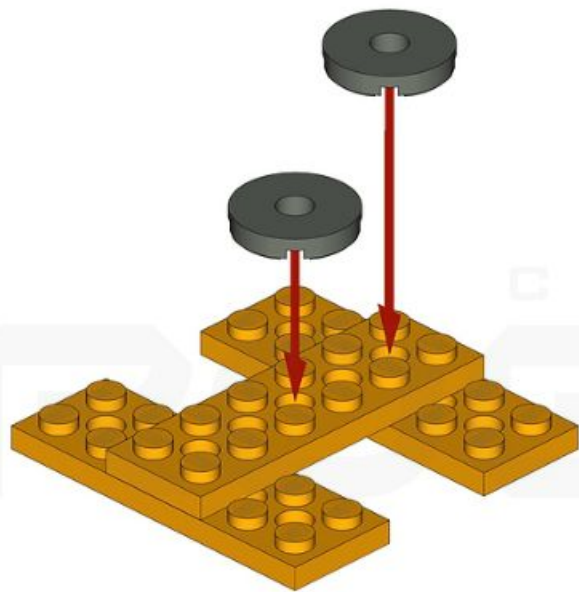
3x



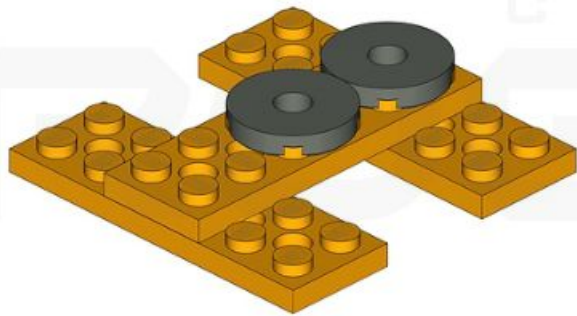
2x6



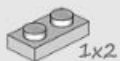
2x



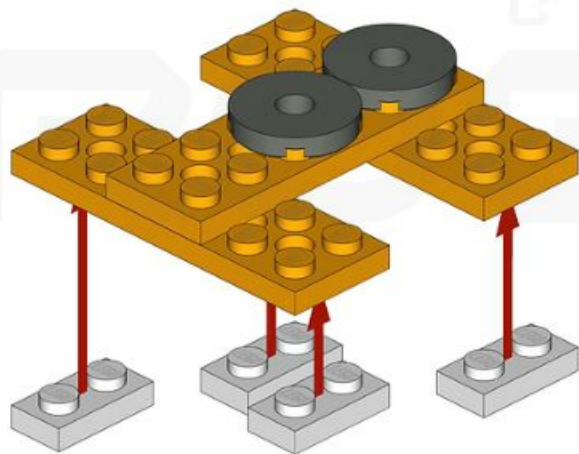
2x



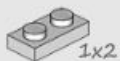
4x



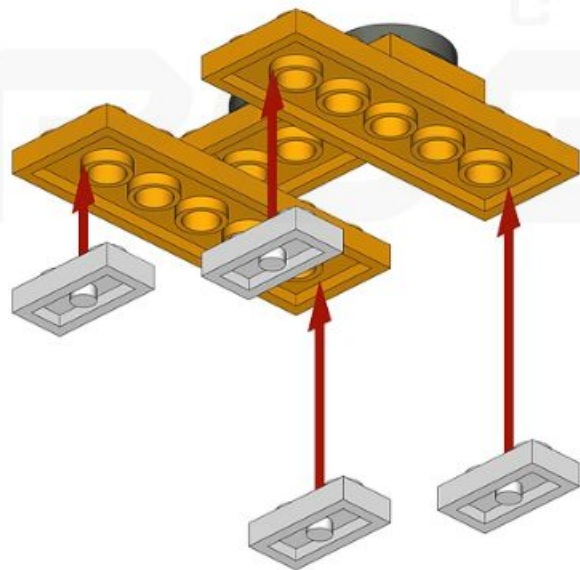
1x2



4X



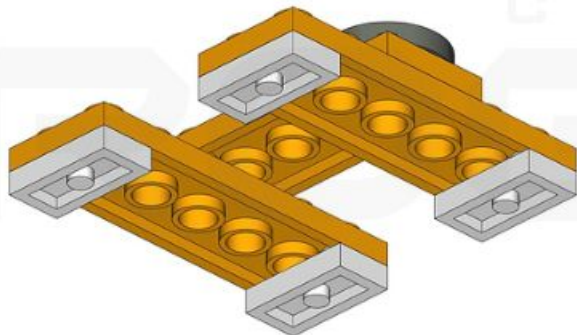
1x2



4x



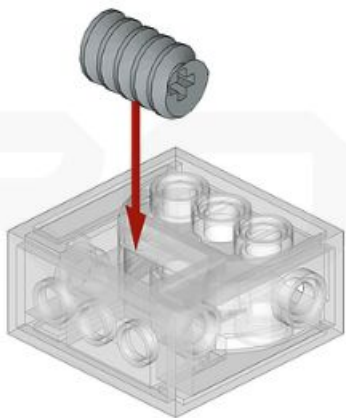
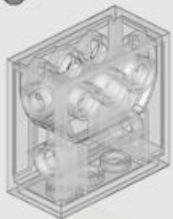
1x2



1x



1x



C A M P

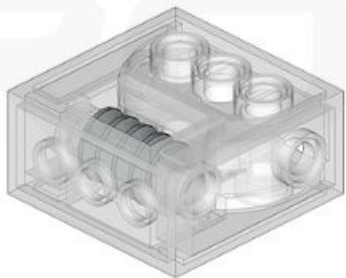
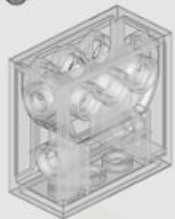
PROBO



1x



1x



C A M P

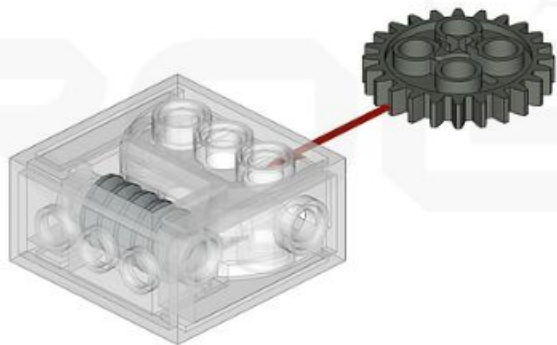
ROBO



1X



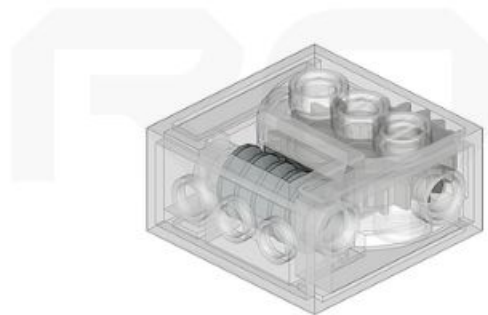
24



1X



24



CAMP

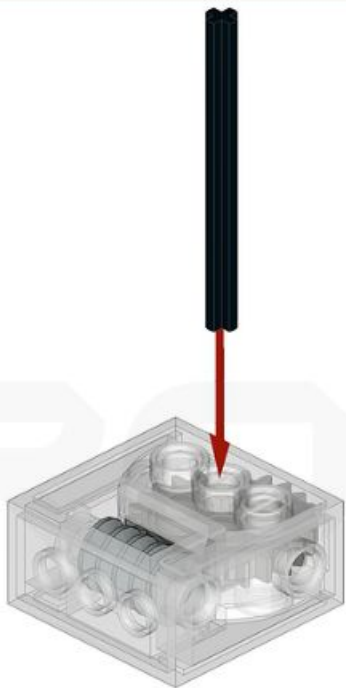
ROBO



1x



6



CAMP

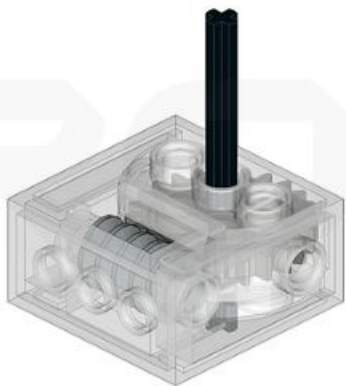
PROBO



1x



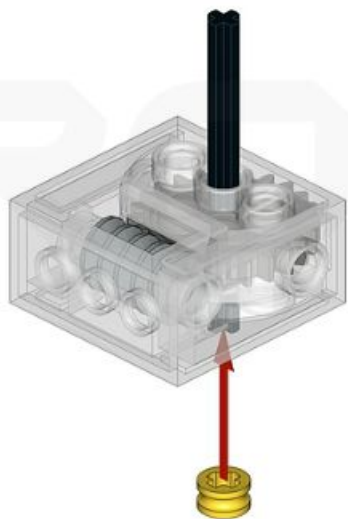
6



C A M P



1x



1x



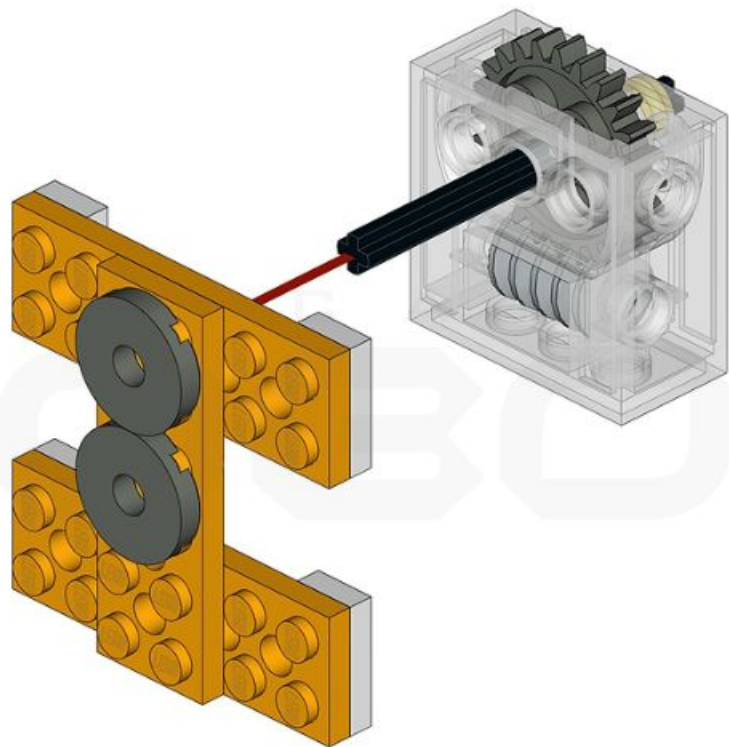
1x

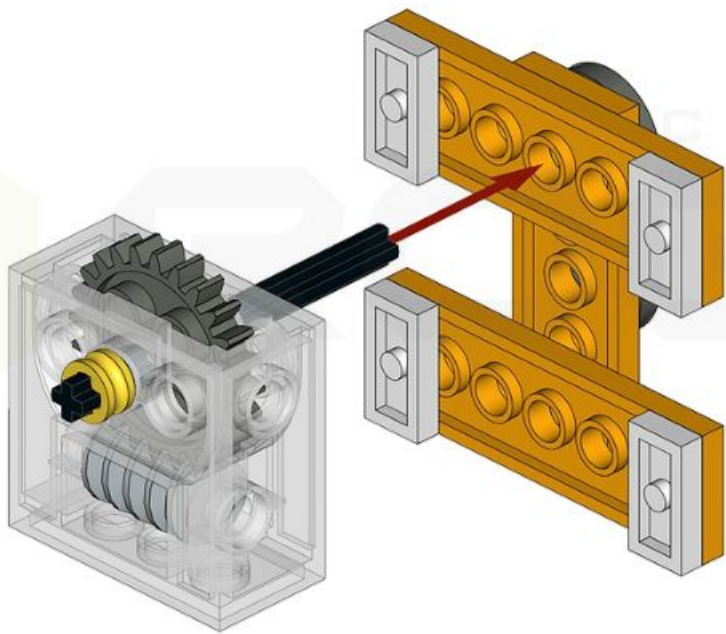


CAMP

GO

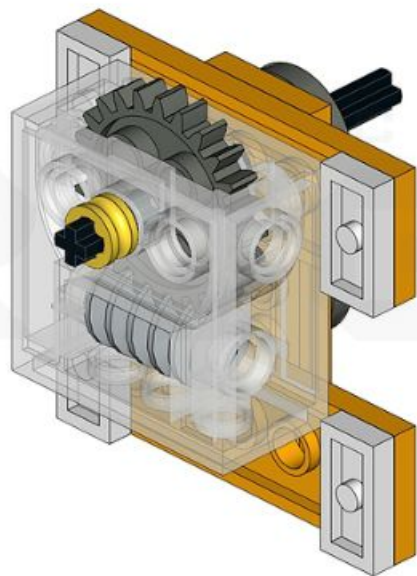








RAMBO



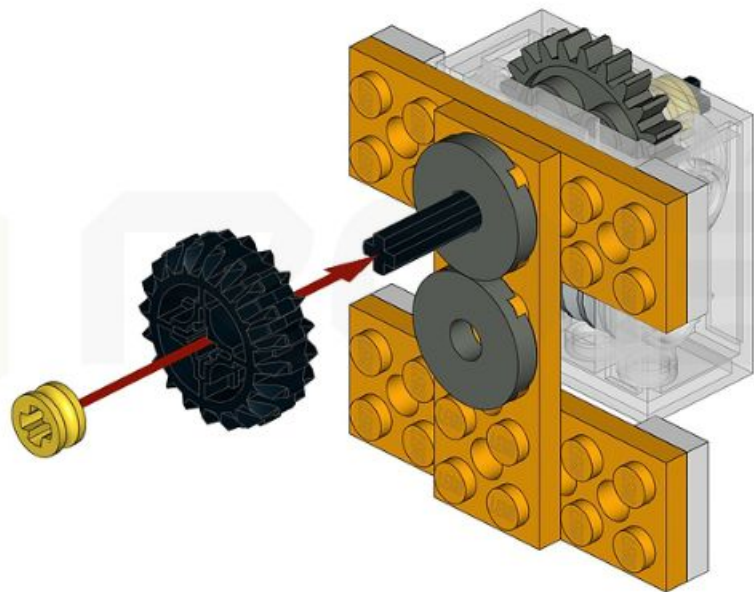
1x



1x



20



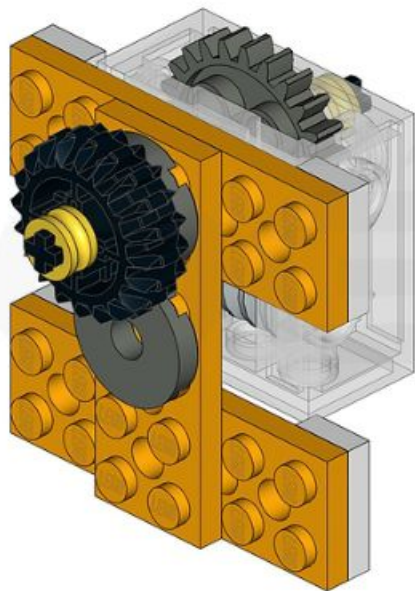
1x

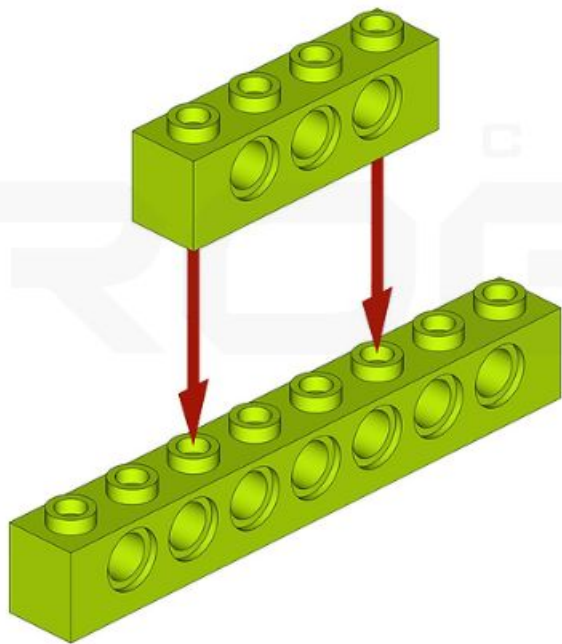
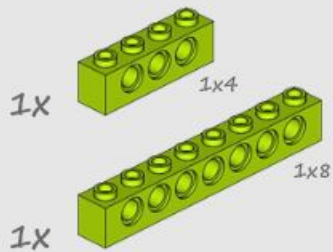


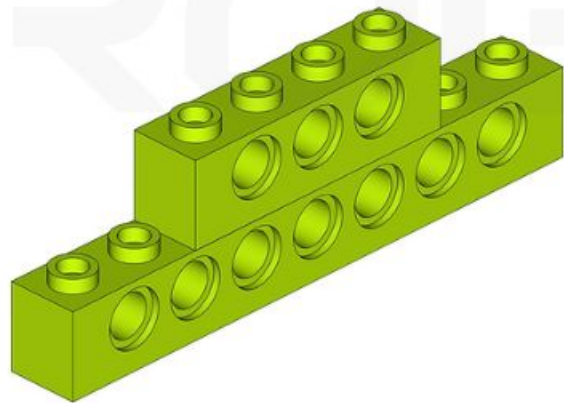
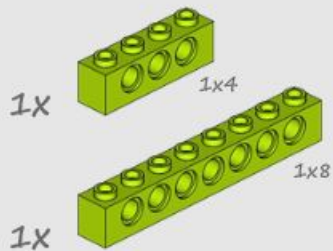
1x



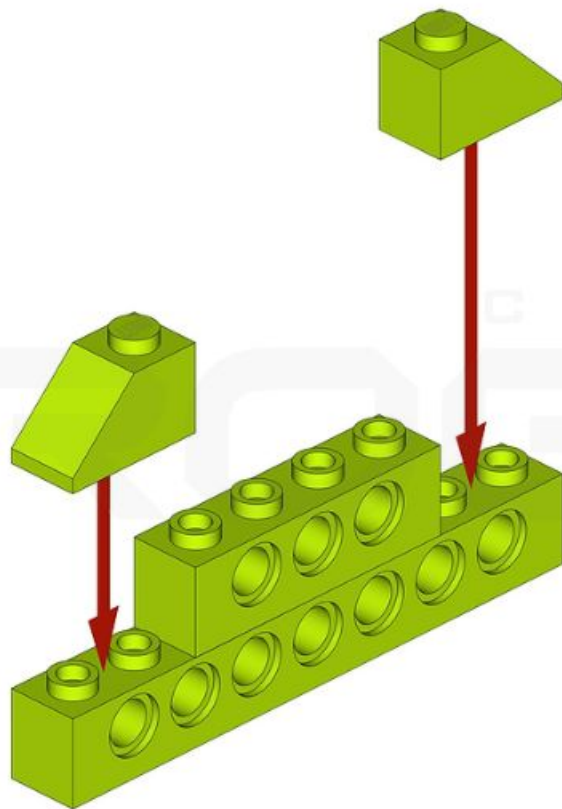
20



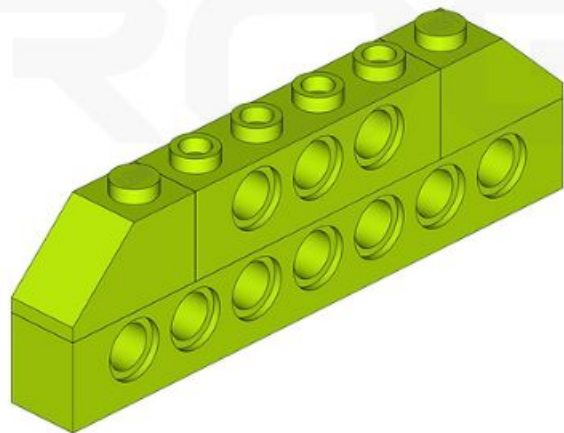




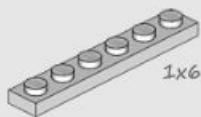
2x



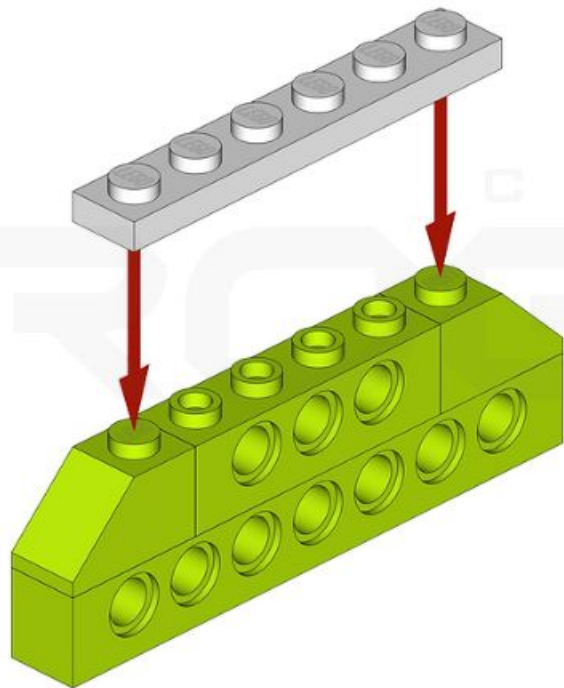
2x



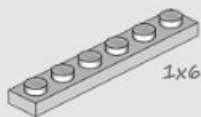
1x



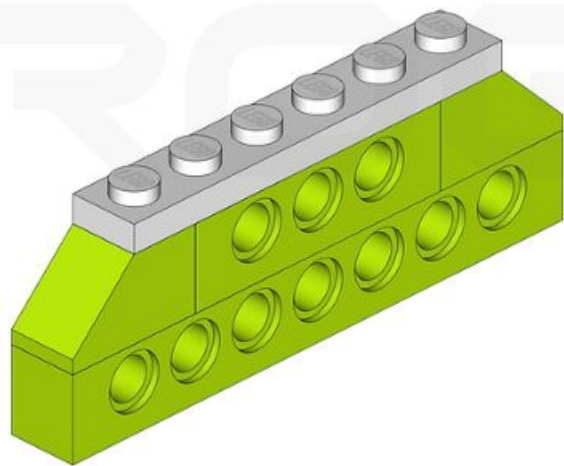
1x6



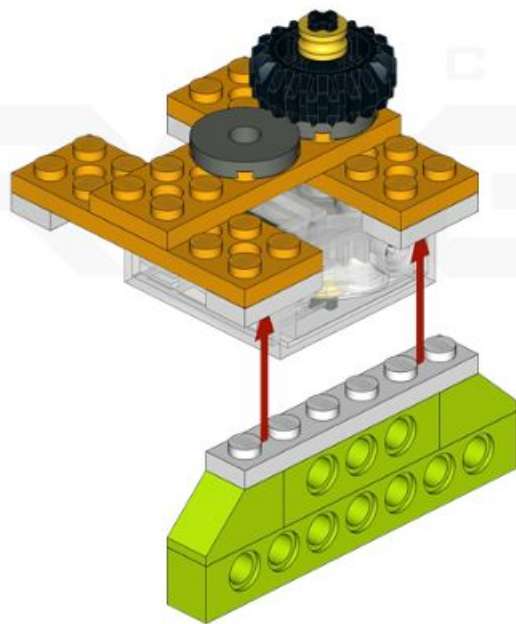
1x



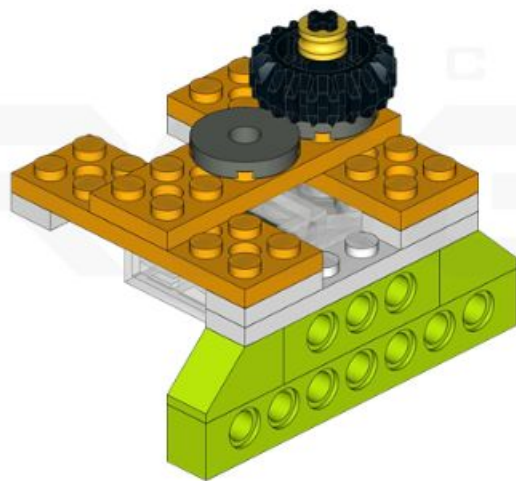
1x6



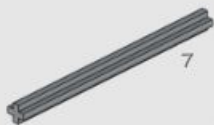
CAMP



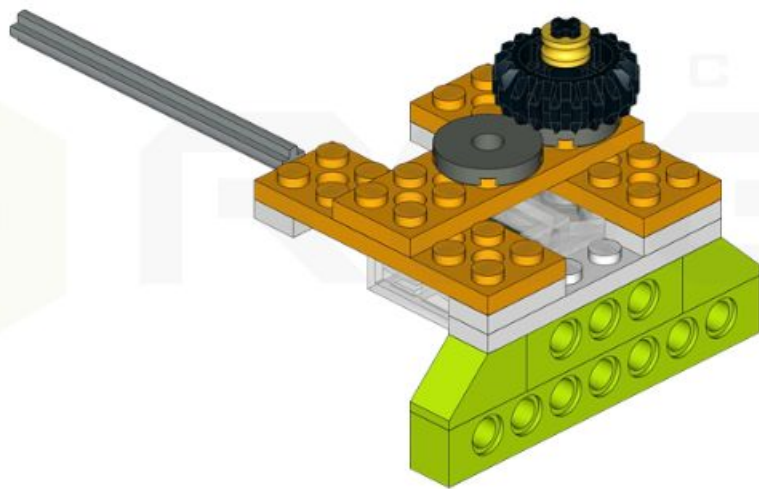
CAMP



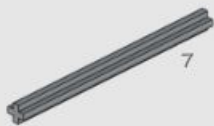
1x



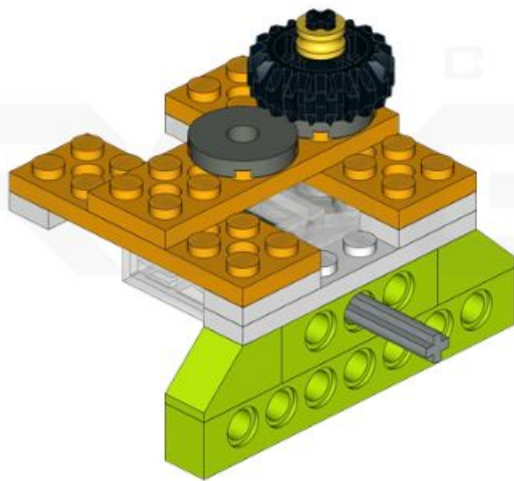
7



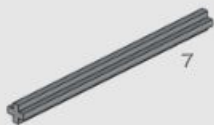
1x



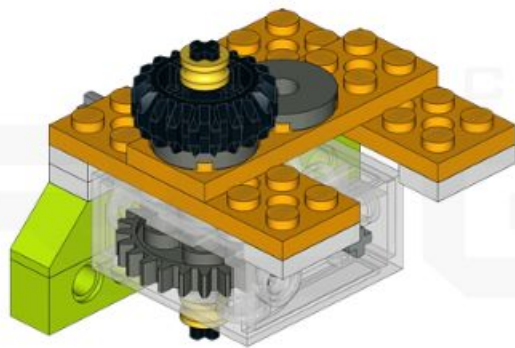
7



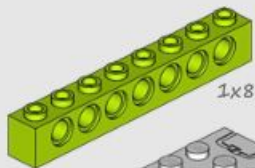
1x



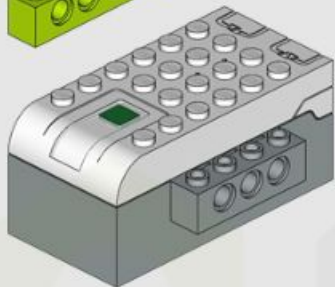
7



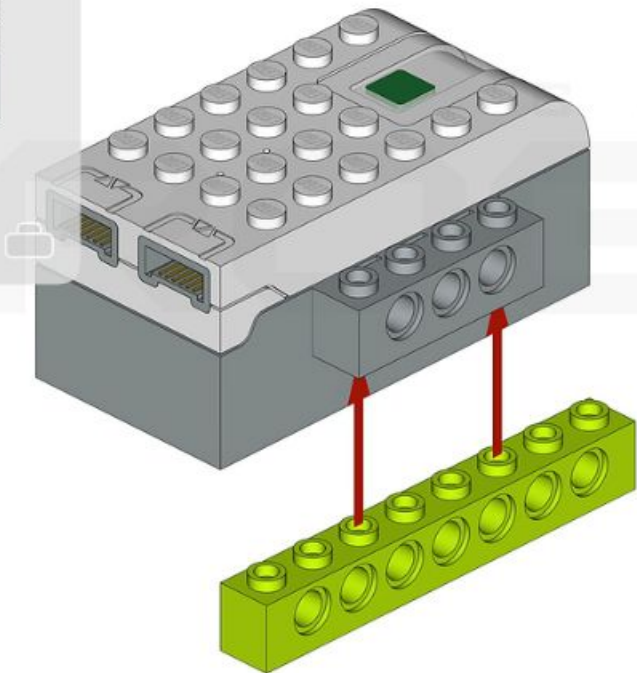
1x
1x8

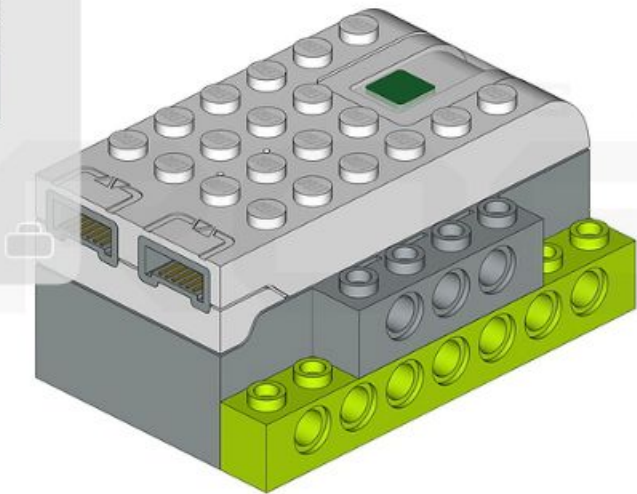
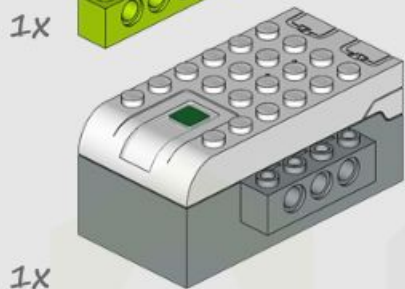
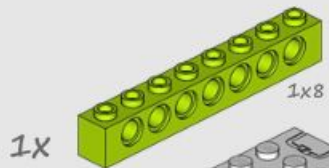


1x

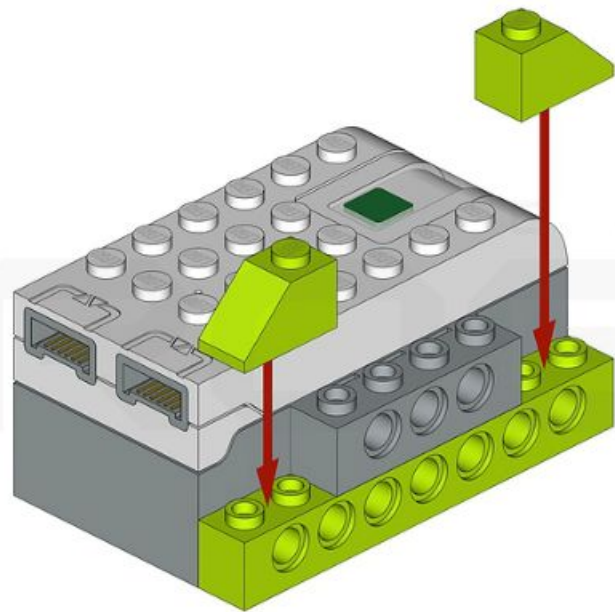


1x

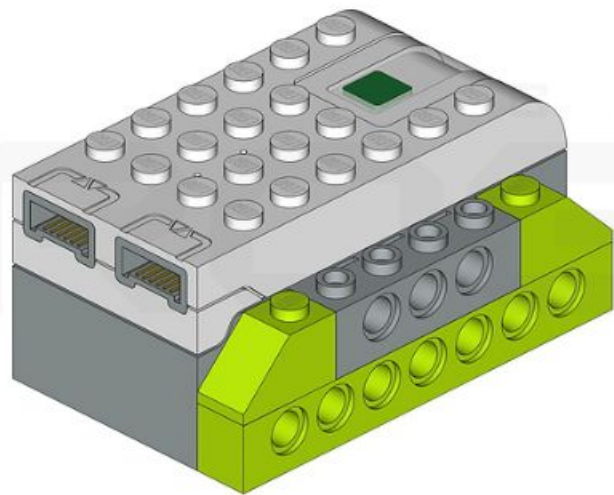




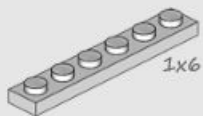
2x



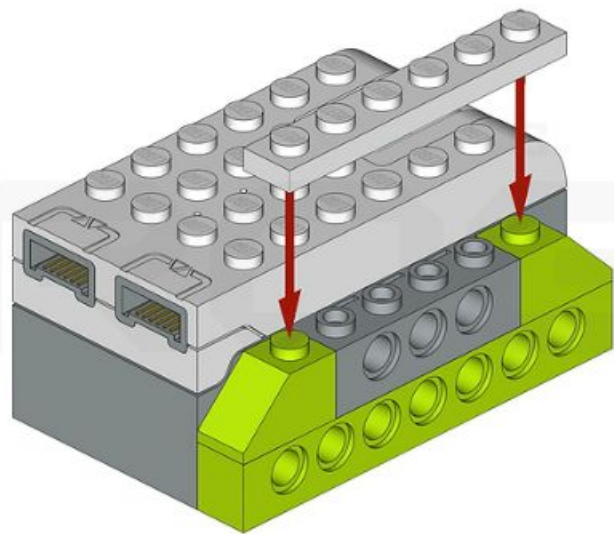
2x



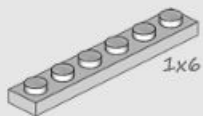
1X



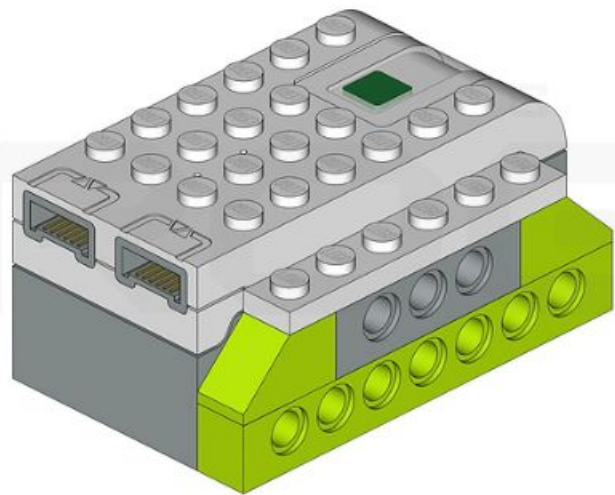
1x6

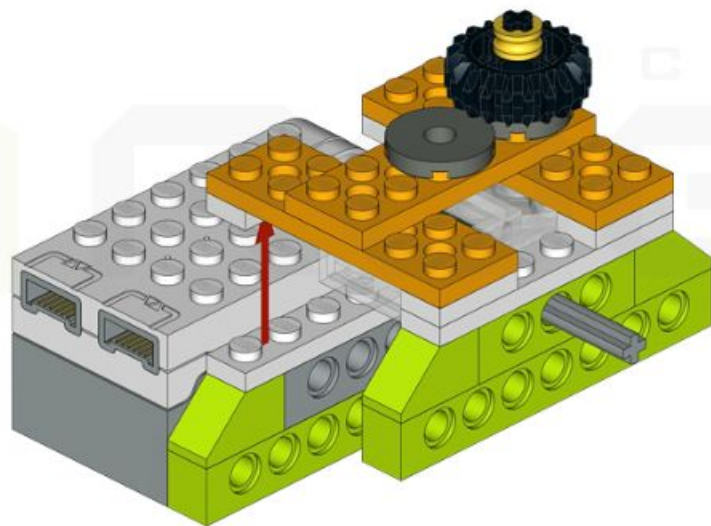


1X



1x6



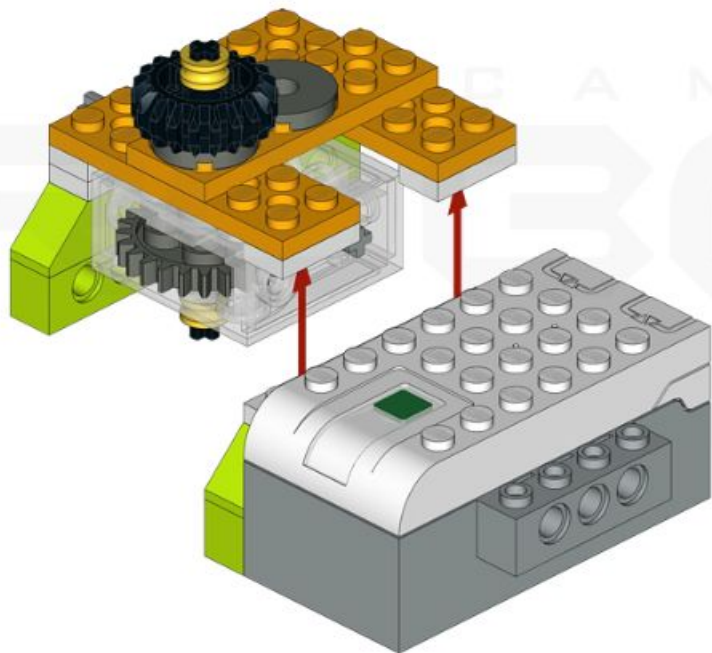


C A M P



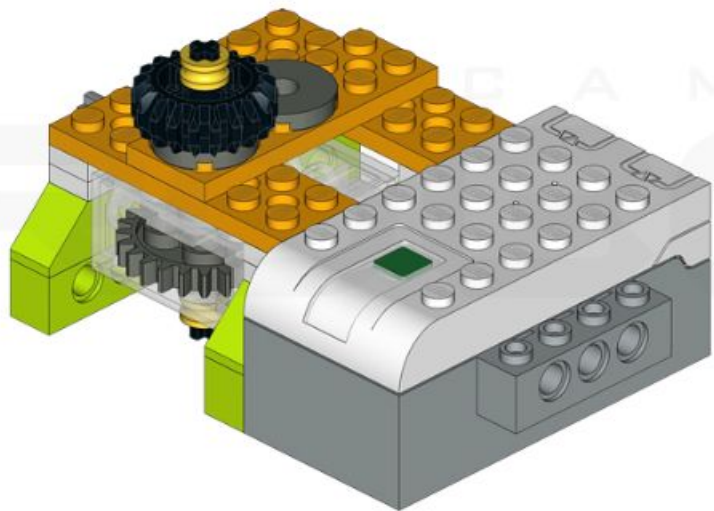


LEGO CAMP



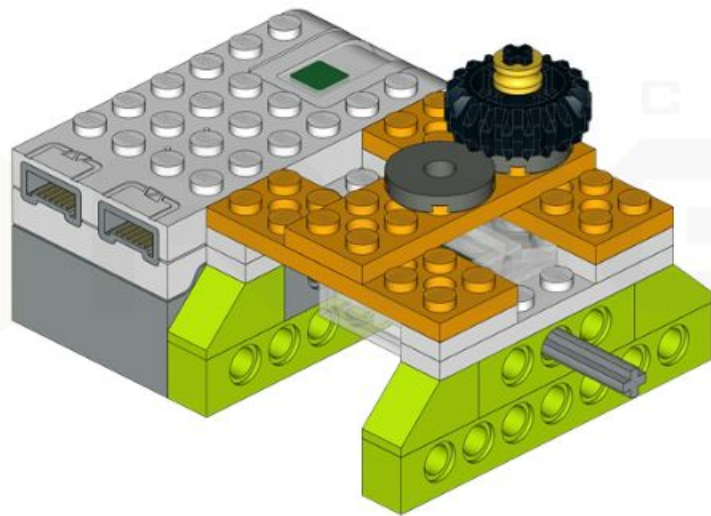


LEGO CAMP



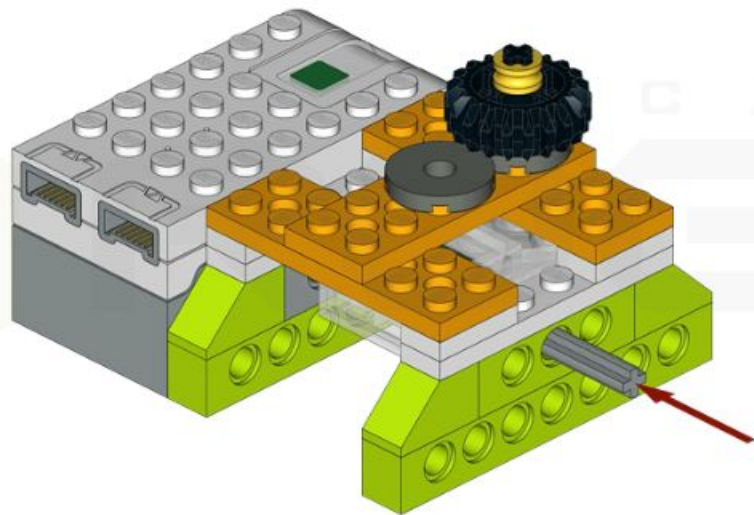
CAMP

30



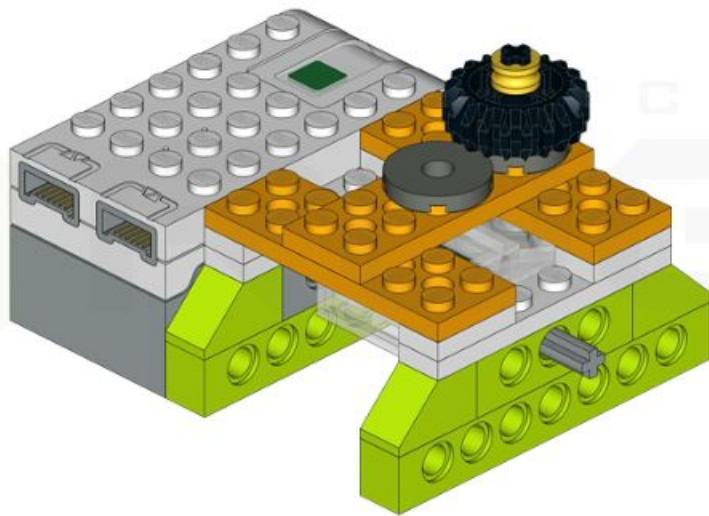
CAMP

30



CAMP

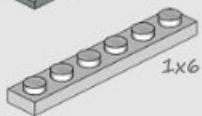
30



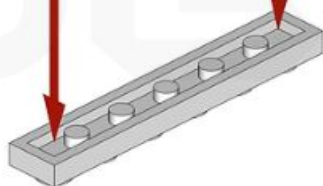
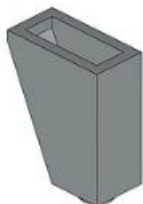
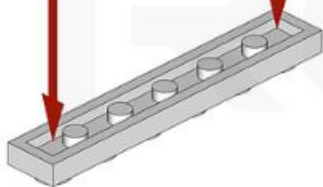
4x



2x



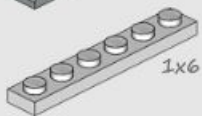
1x6



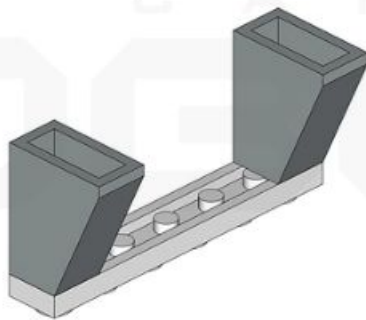
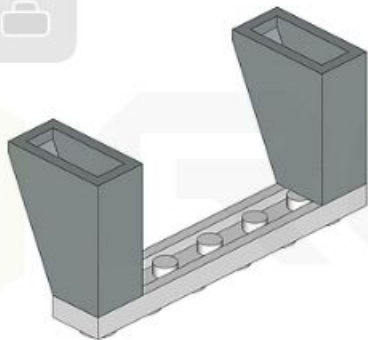
4X

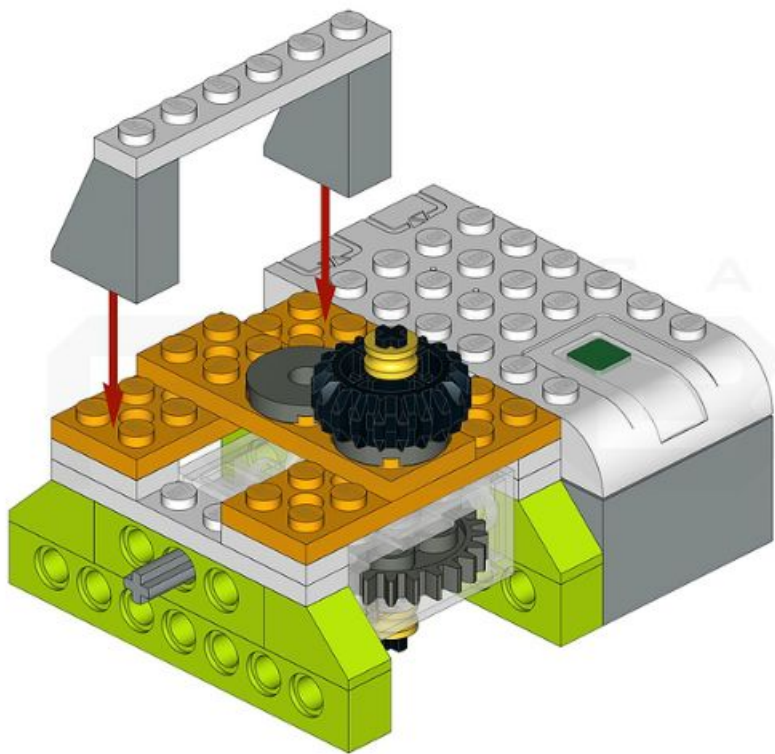


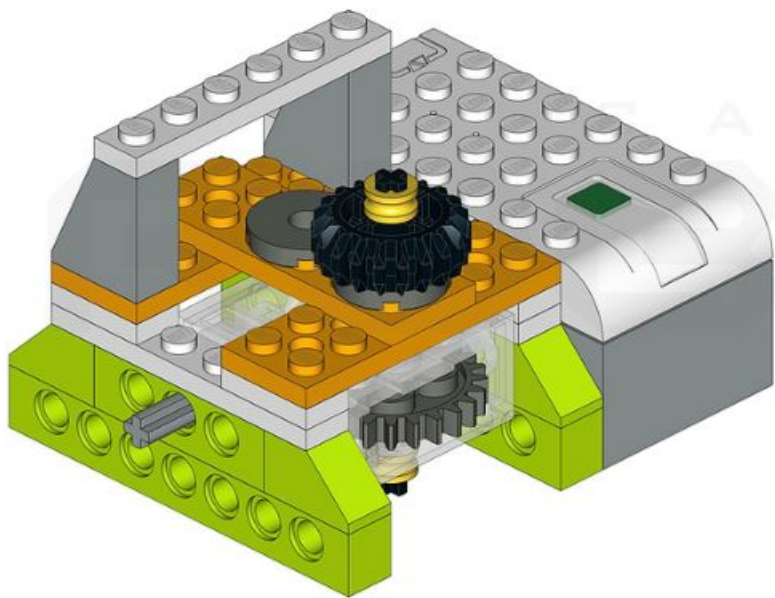
2X

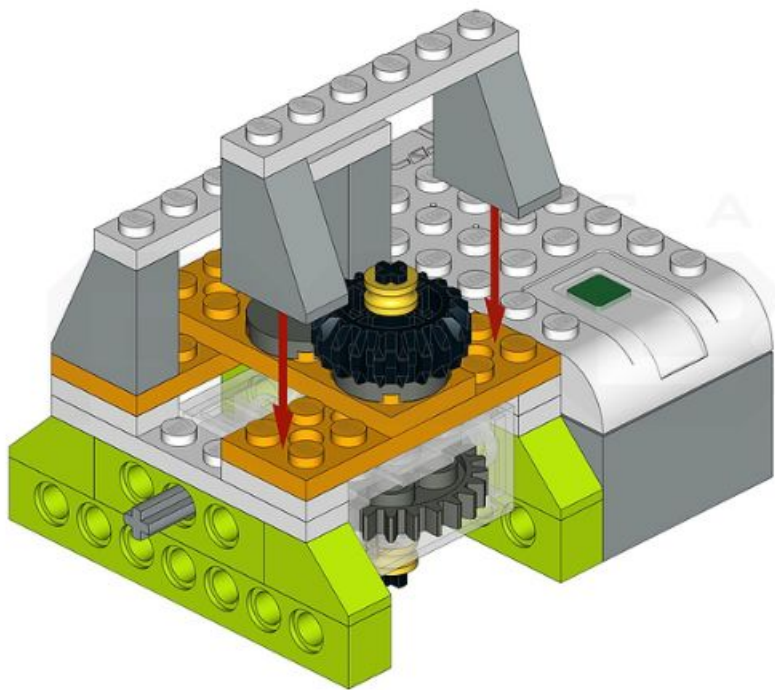


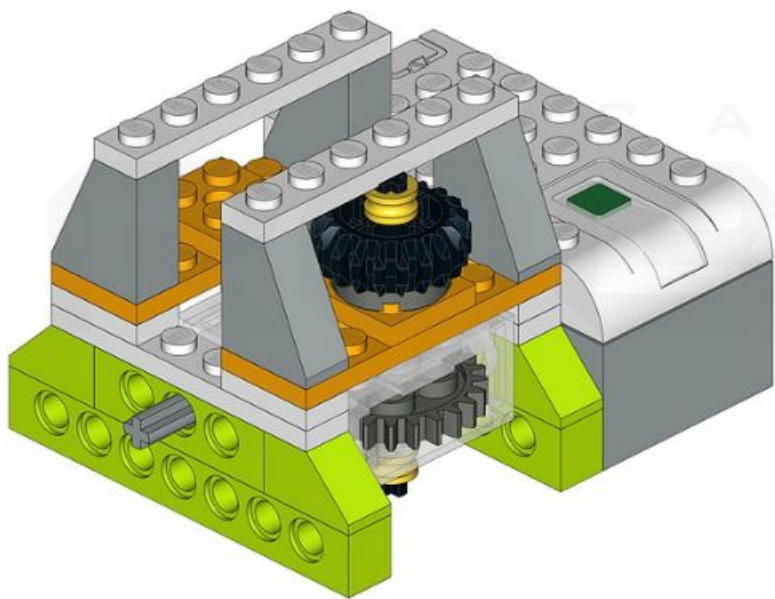
1x6



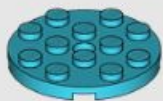




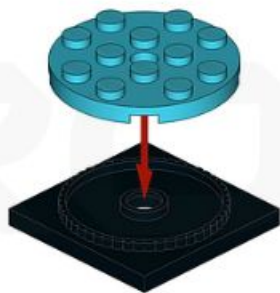
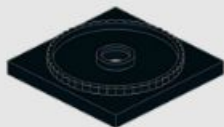




1x



1x



C A M P

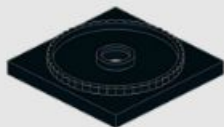
ROBO



1x



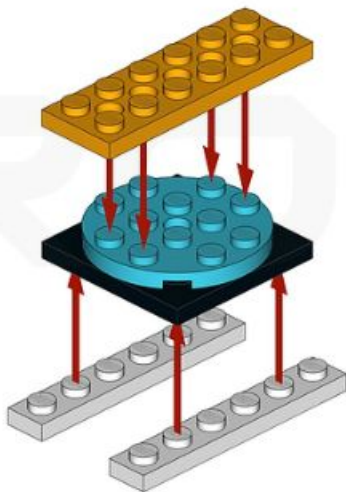
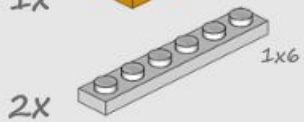
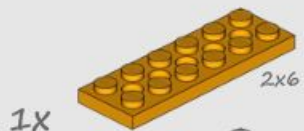
1x



CAMP

ROBO

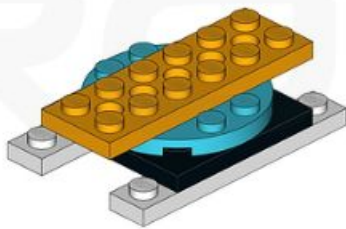
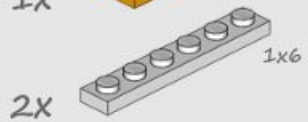
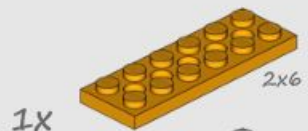


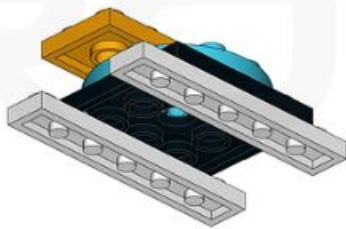
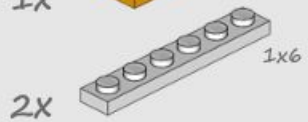
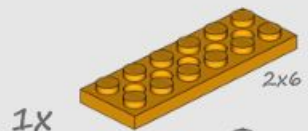


CAMP

ROBO







C A M P

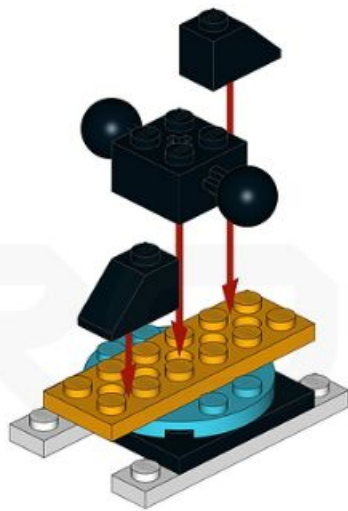
ROBO



2x



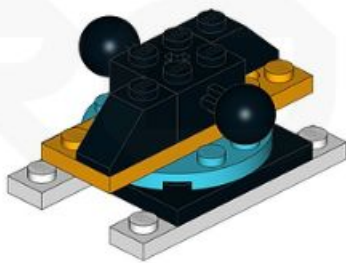
1x



2x



1x

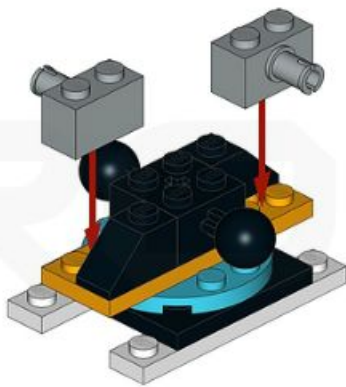


C A M P

PROBO



2x

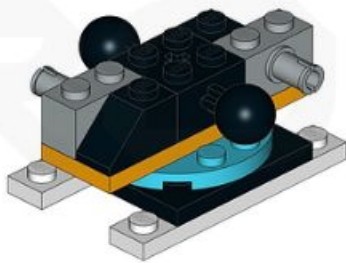


C A M P

LEGO



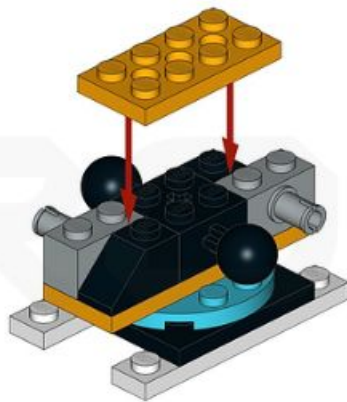
2x



1x



2x4



C A M P

GO



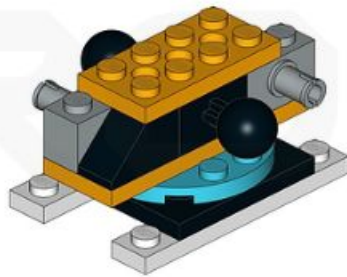
1x



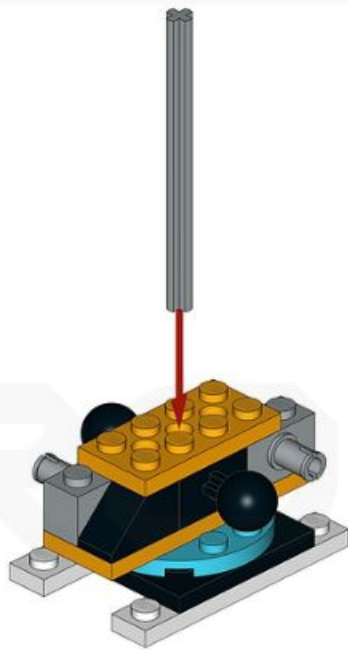
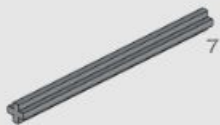
2x4



C A M P



1x

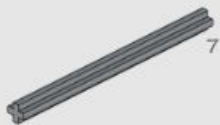


C A M P

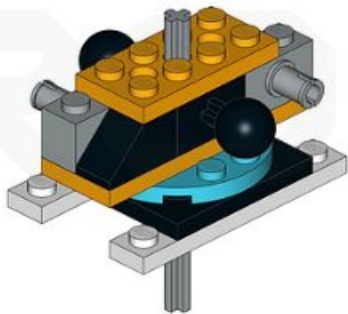
LEGO



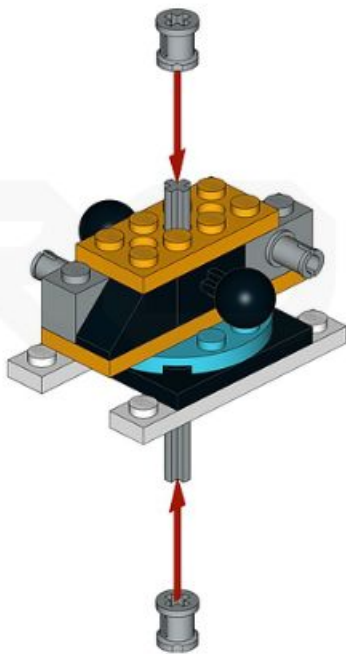
1x



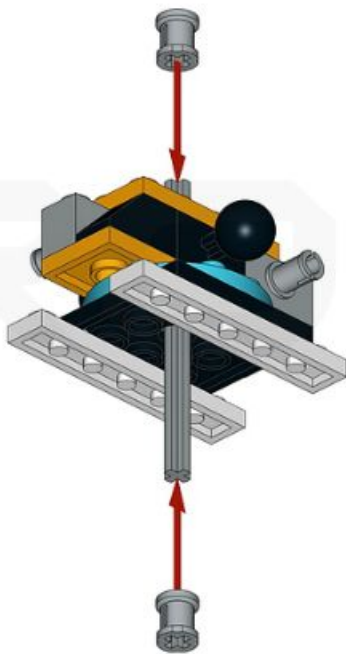
7



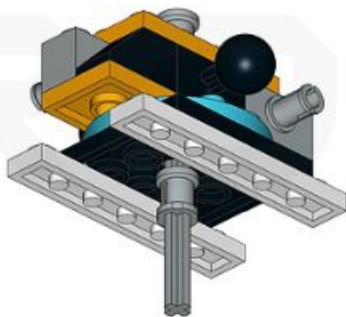
2x



2x



2x



CAMP

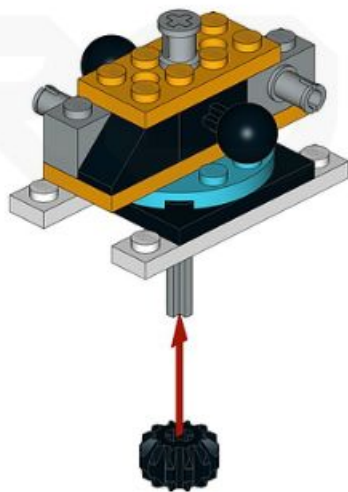
LEGO



1X



12



1X

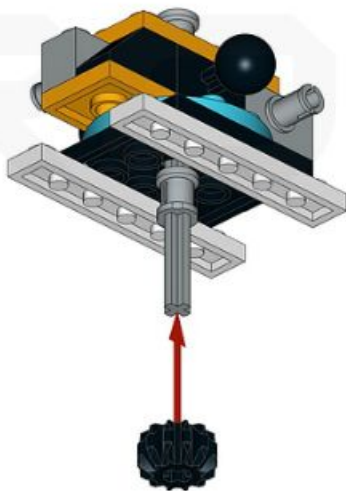


12



CAMP

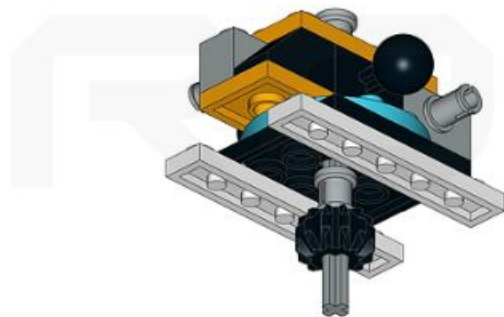
LEGO



1X



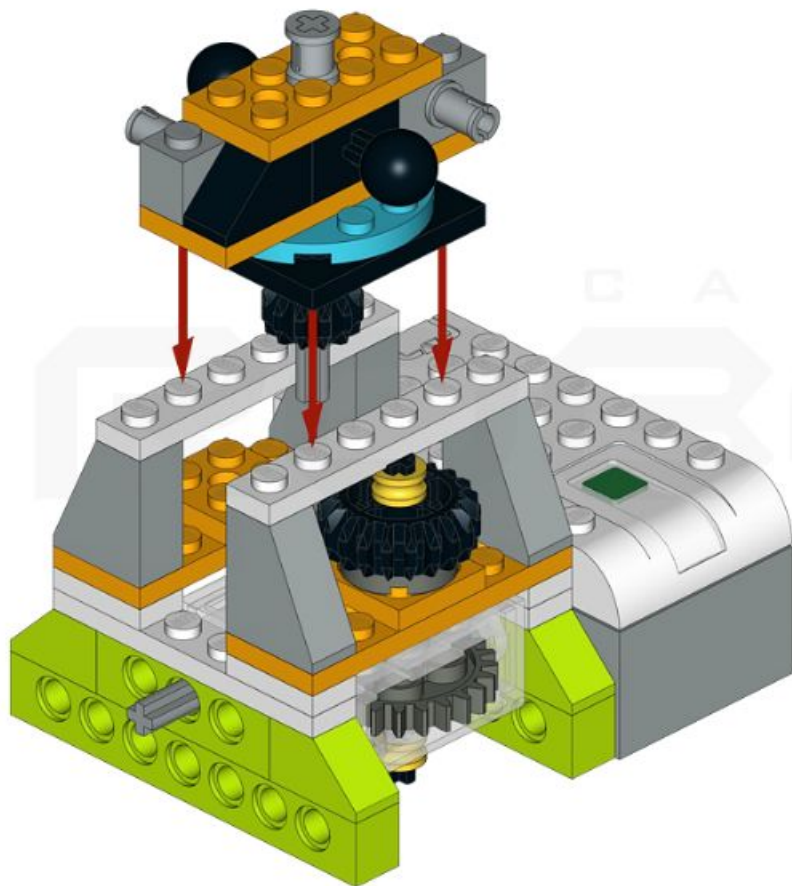
12

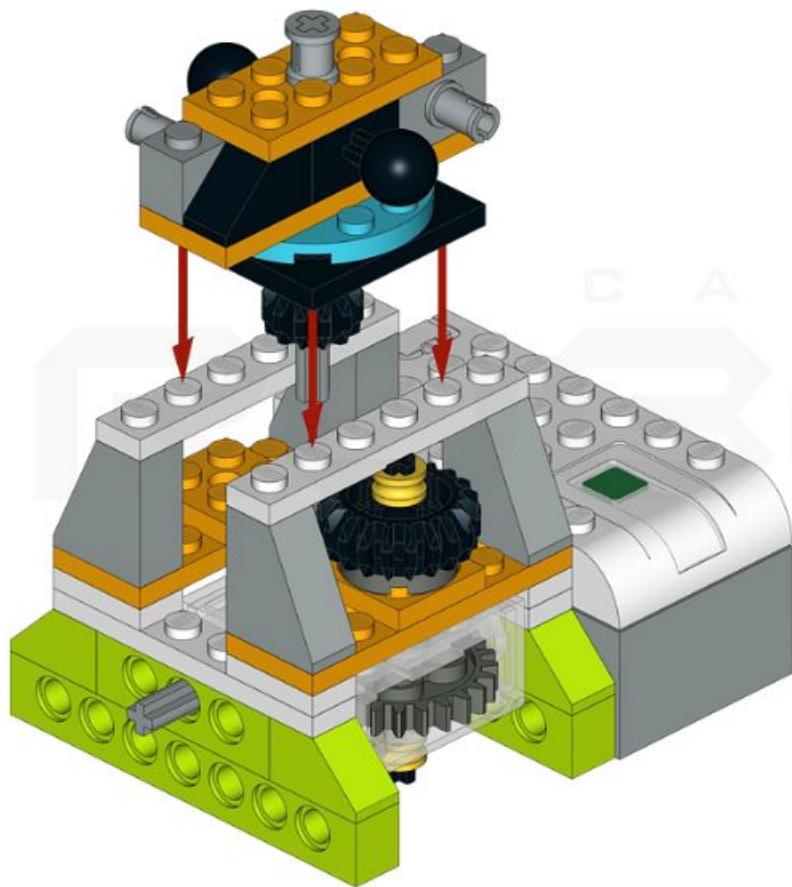


C A M P

LEGO



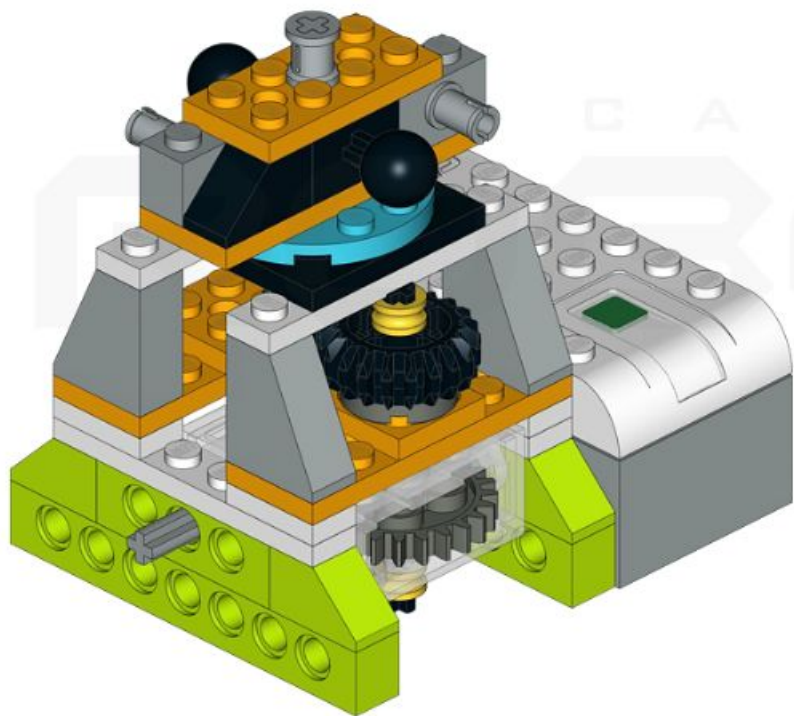




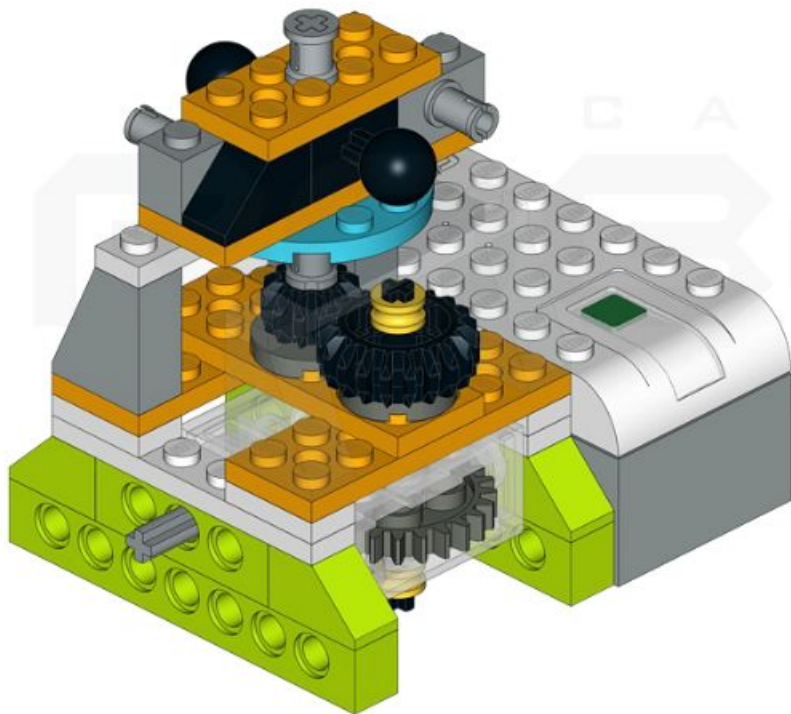
CAMP

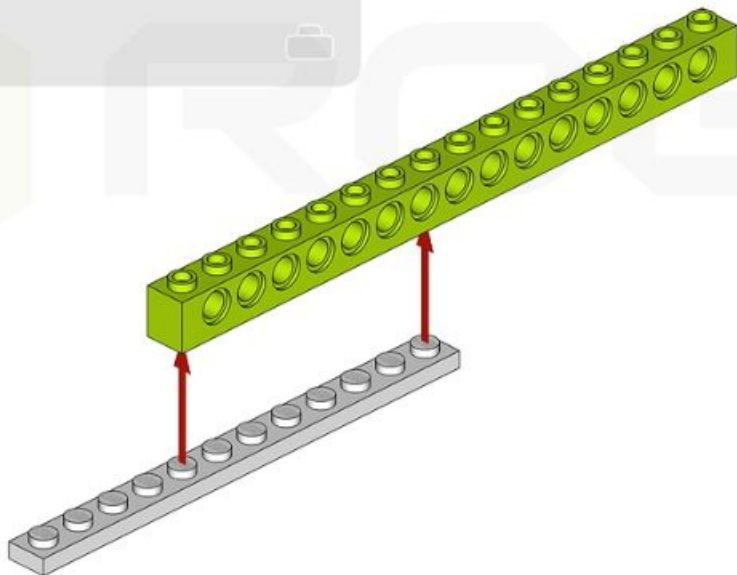
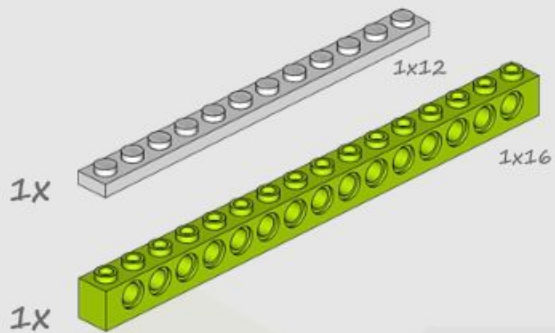
ROBO

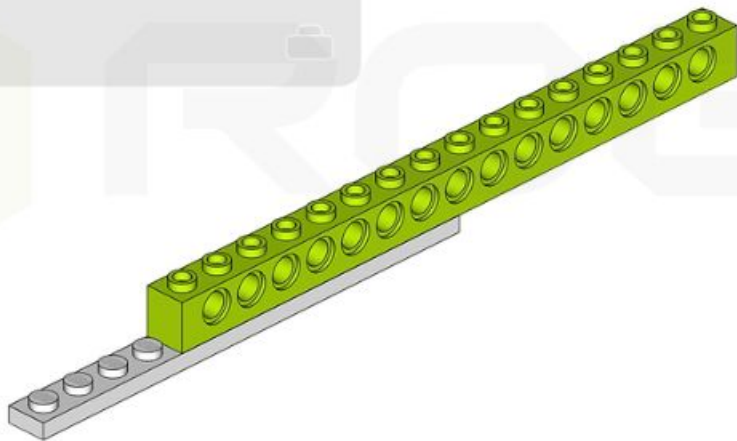
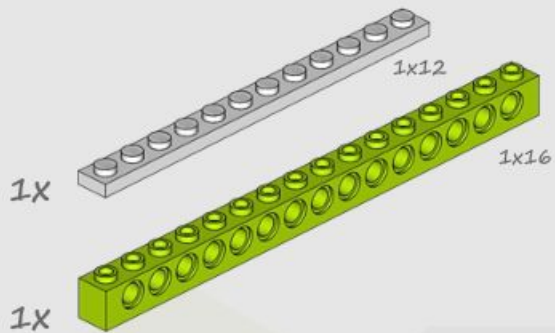




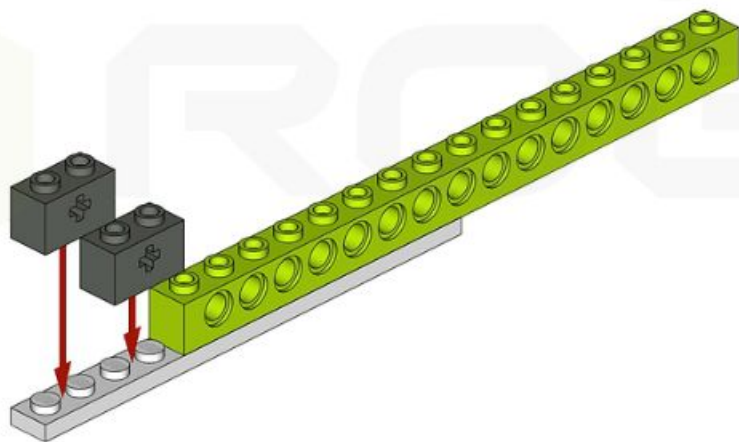
CAMP



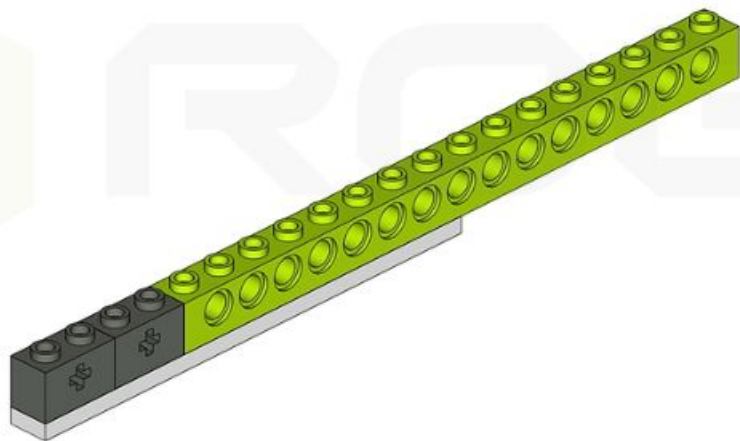




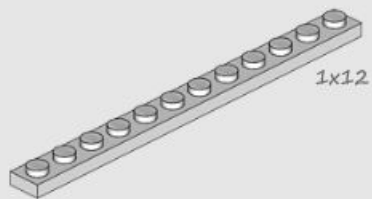
2x



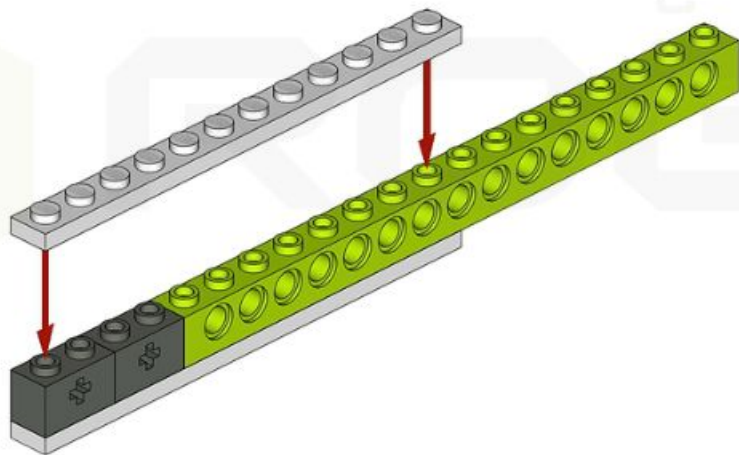
2x



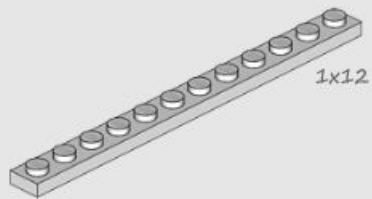
1x



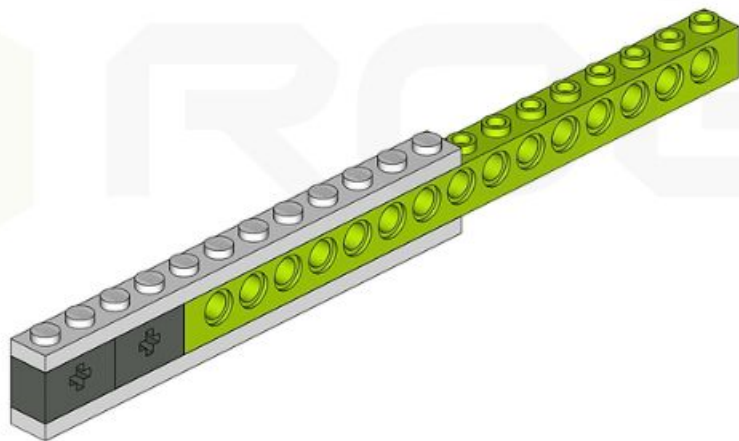
1x12



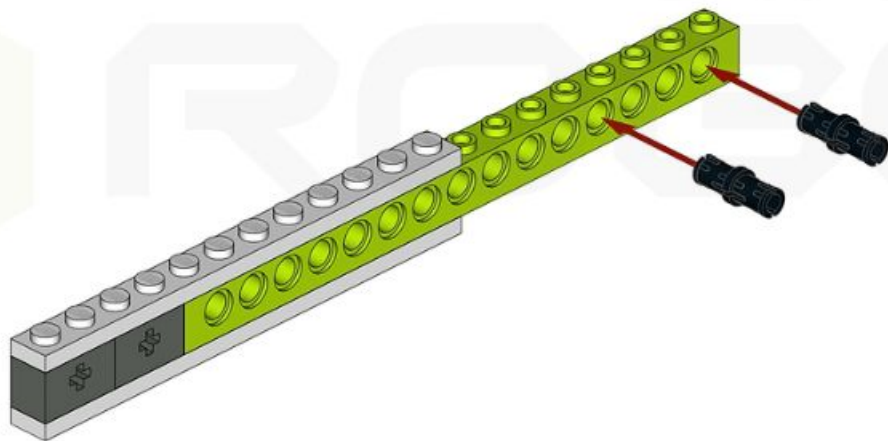
1x



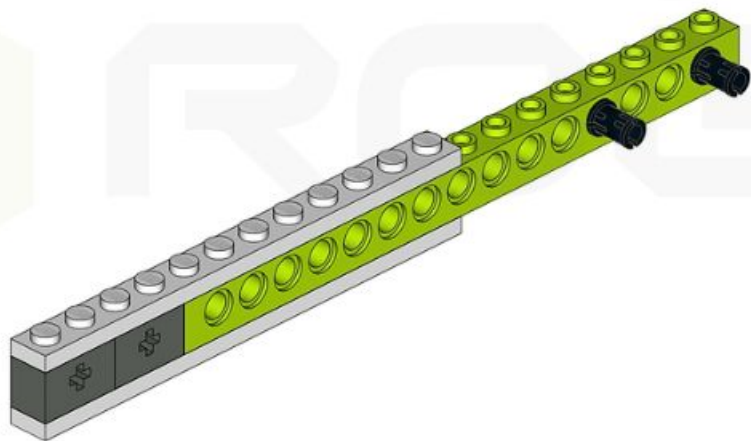
1x12



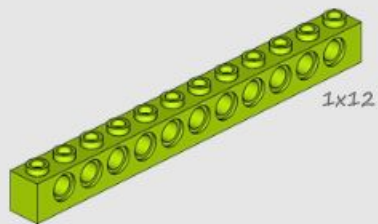
2x



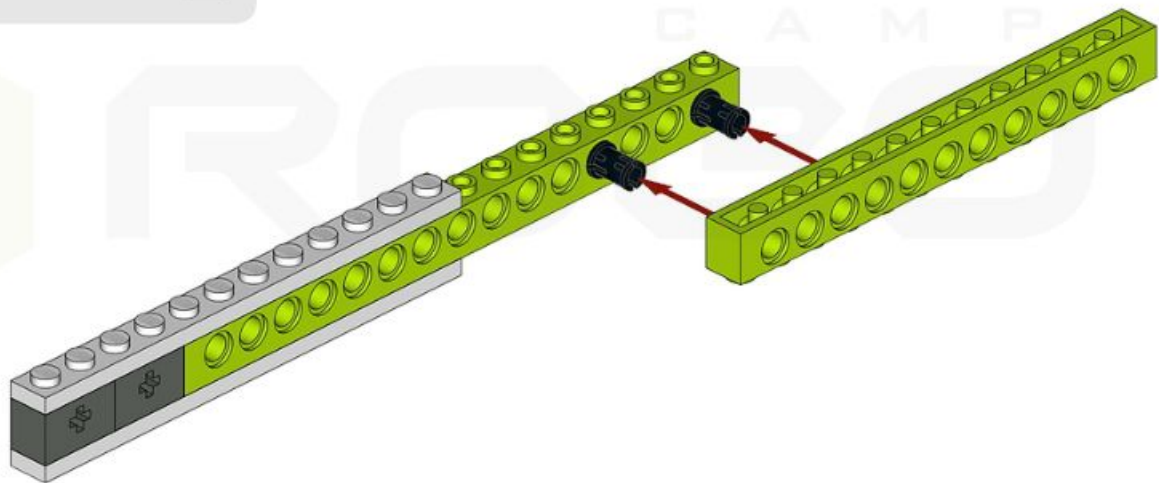
2x



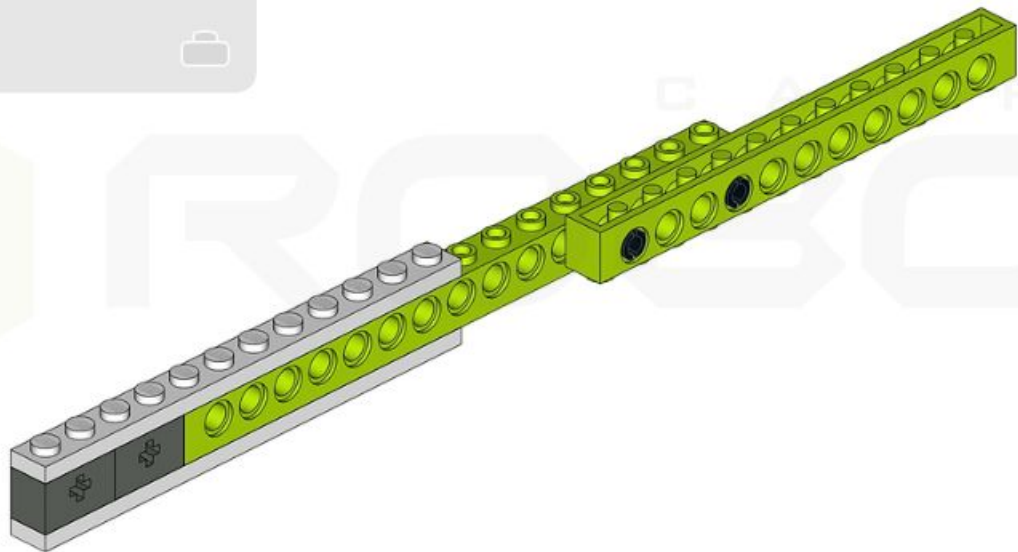
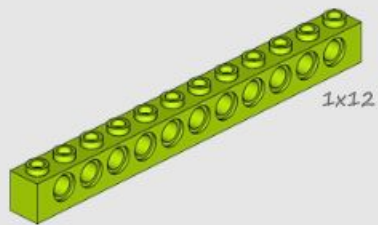
1x



1x12



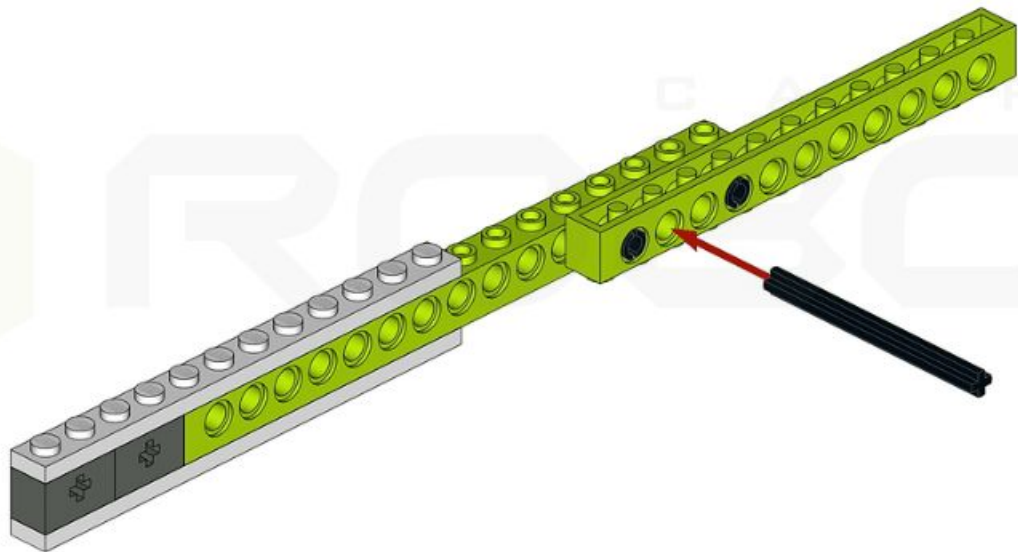
1x



1x



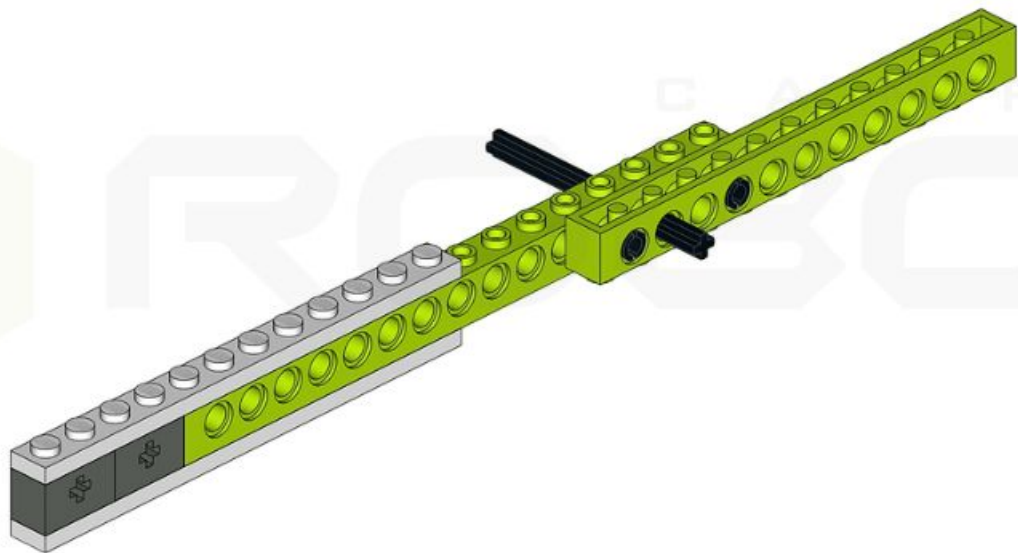
6



1x

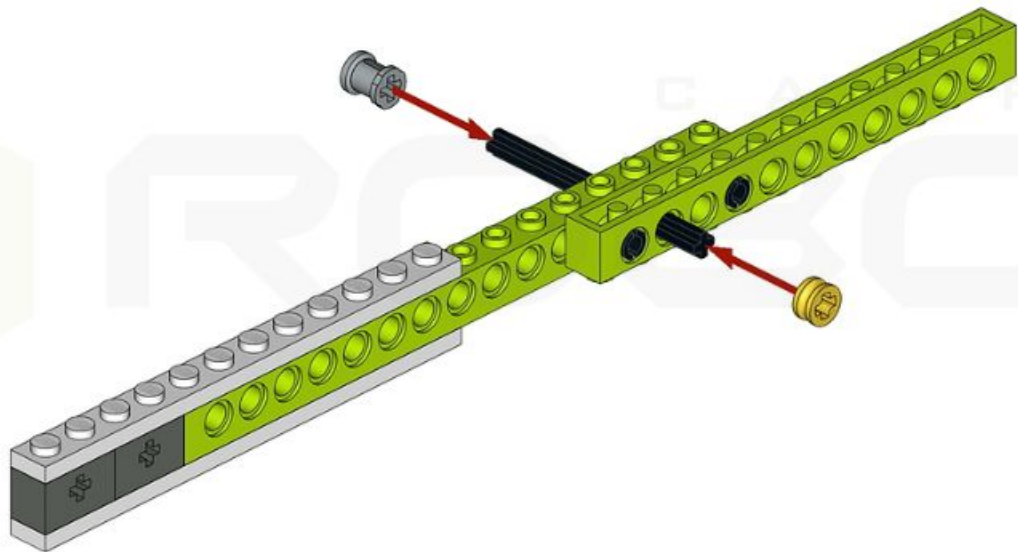


6



1x 

1x 



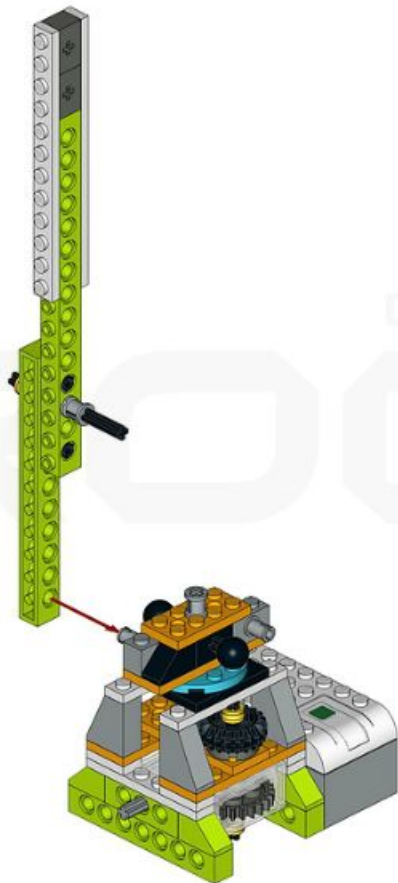
1x 

1x  



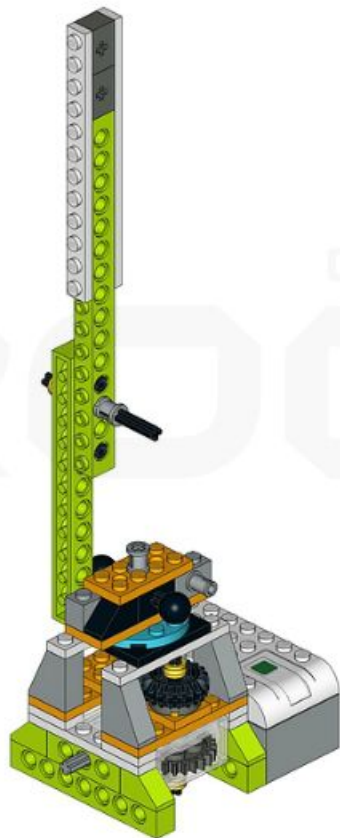


CAMP
ROBO

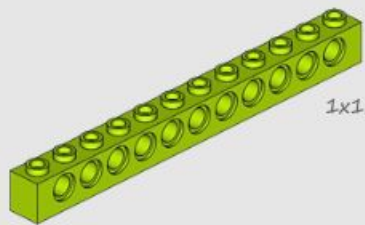




CAMP
ROBO



1x



1x12

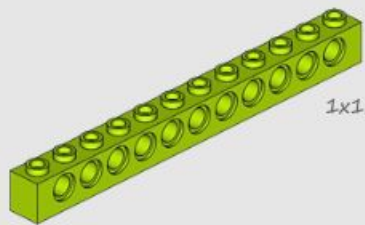


CAMP

ROBO



1x



1x12



CAMP

ROBO



1x



CAMP

ROBO



1x



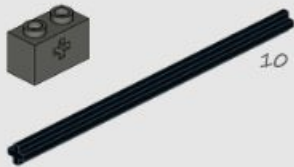
CAMP

ROBO





1X



10



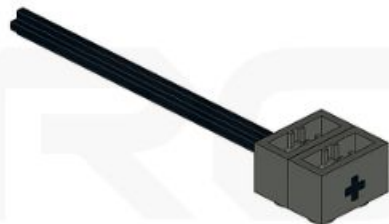
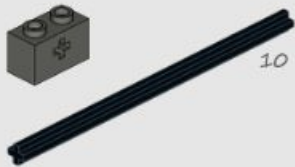
CAMP

ROBO





1x

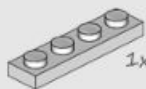


CAMP

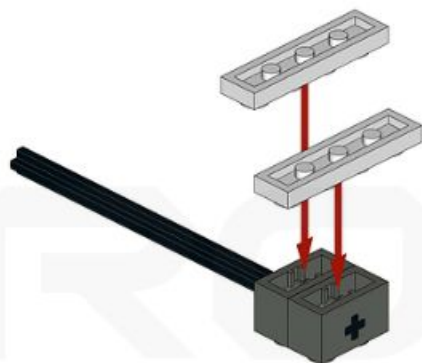
ROBO



2x



1x4

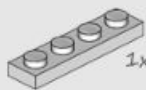


CAMP

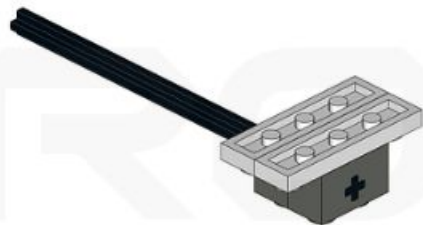
ROBO



2x



1x4



C A M P

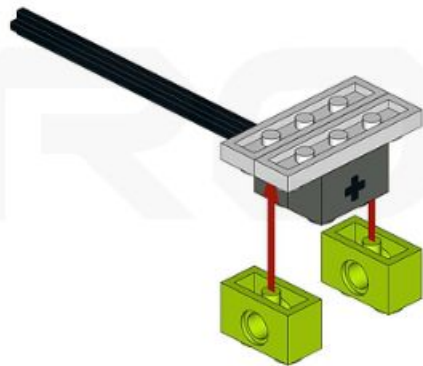
ROBO



2X



1x2



CAMP

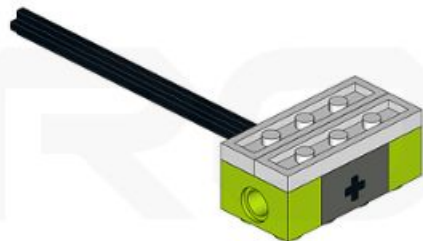
ROBO



2X



1x2

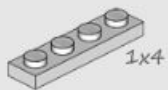


C A M P

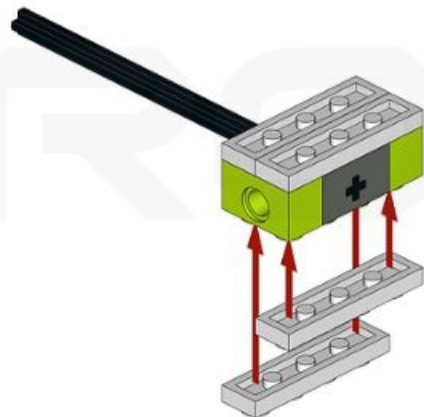
ROBO



2x



1x4

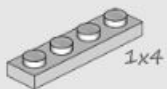


CAMP

ROBO



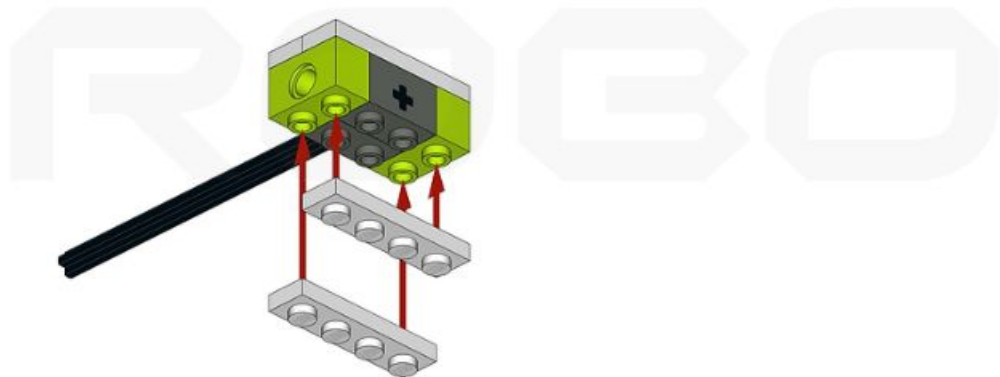
2x



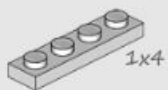
1x4



CAMP



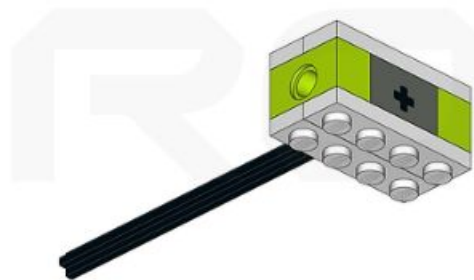
2x



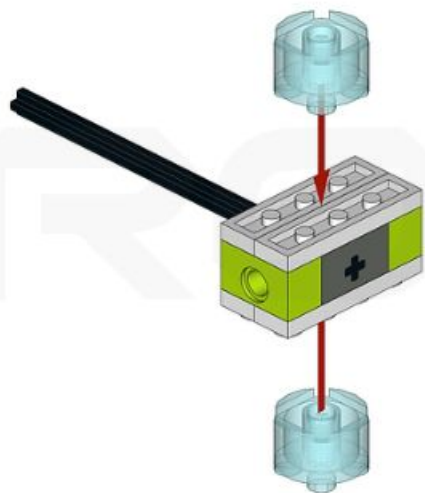
1x4



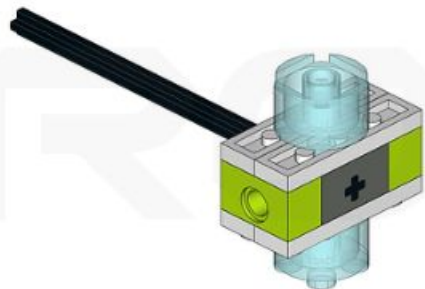
CAMP



2x



2x



1X



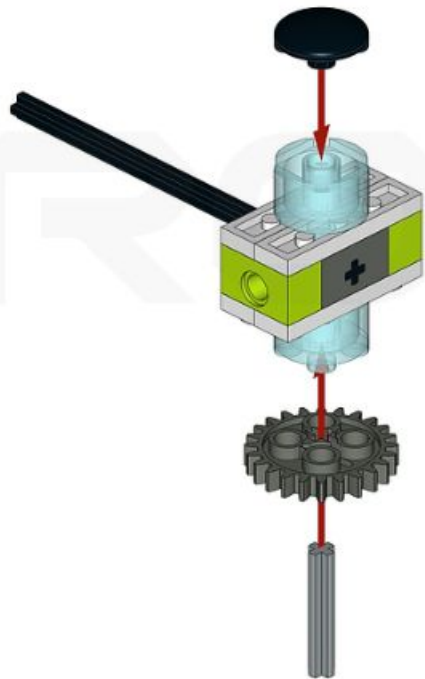
1X



1X



24



CAMP

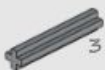
ROBO



1X



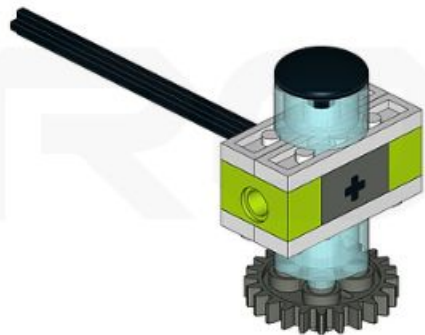
1X



1X



24

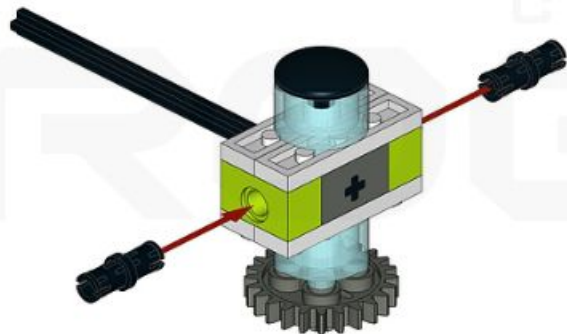


C A M P

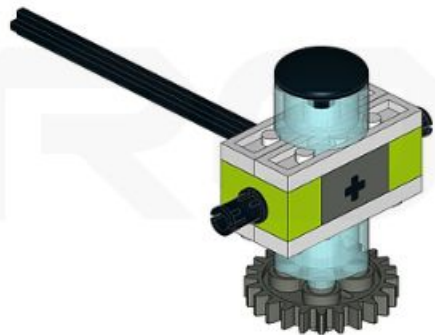
ROBO



2x



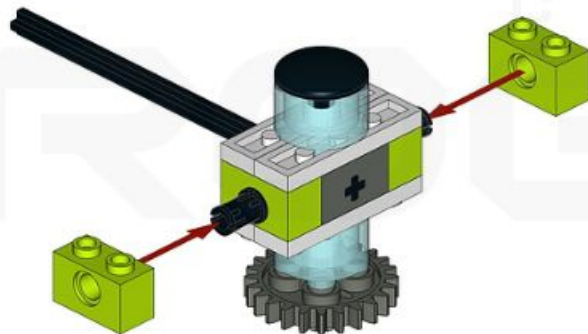
2x



2X



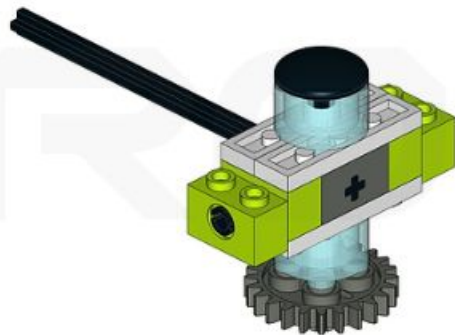
1x2



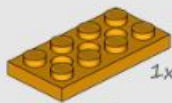
2x



1x2

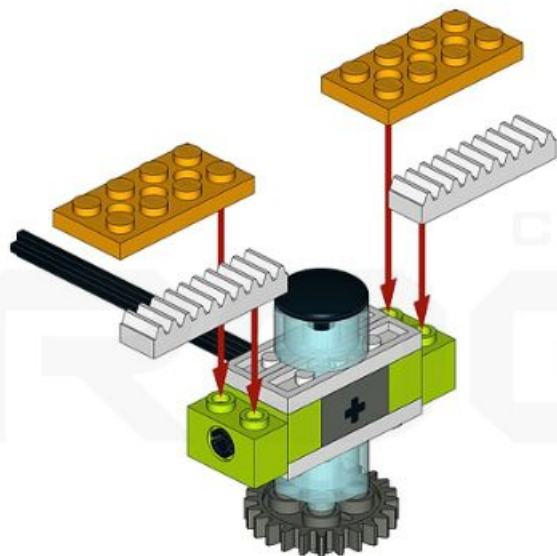


2x



1x4

2x

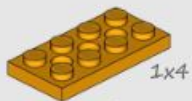


C A M P

ROBO

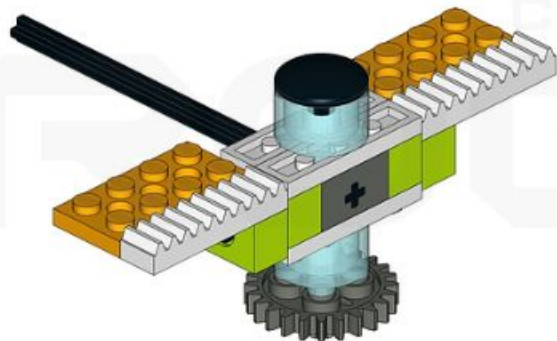


2x

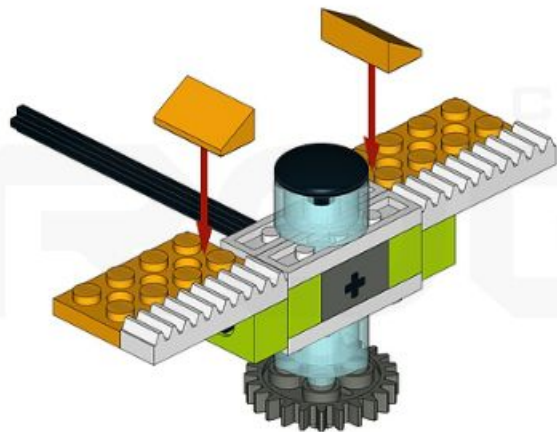


1x4

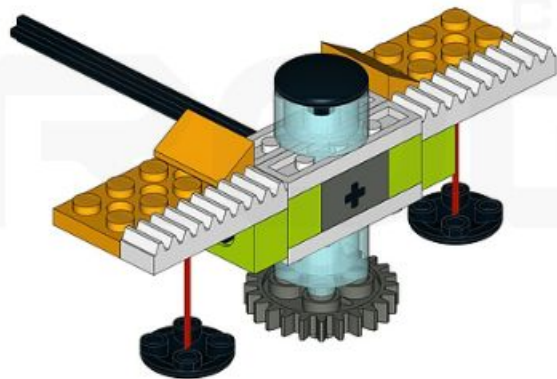
2x



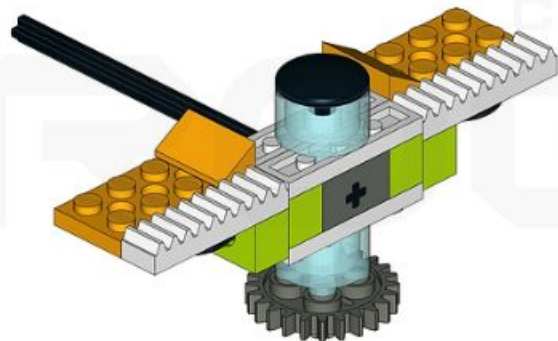
2x



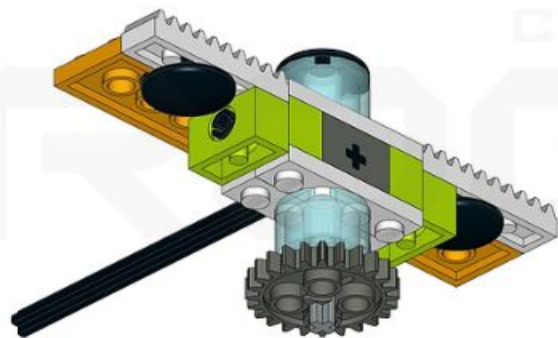
2x



2x



2x





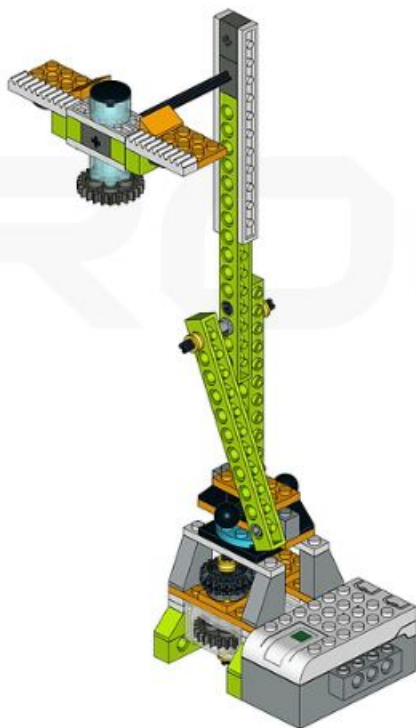
CAMP

ROBO





CAMP
ROBO





CAMP
ROBO

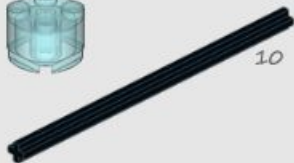


1X



10

1X



CAMP



ROBO

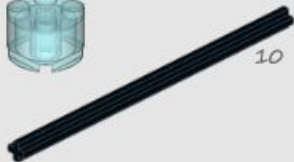


1X



10

1X



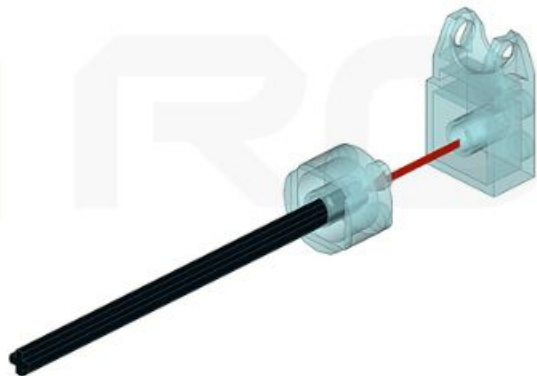
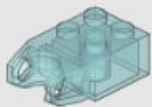
CAMP



ROBO



2x

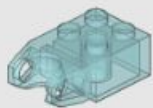


CAMP

ROBO



2x

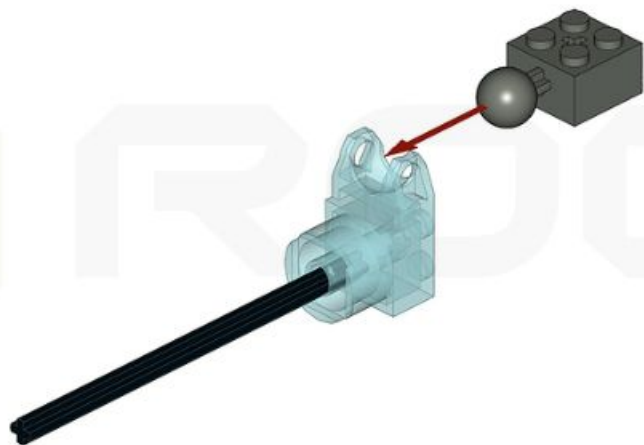
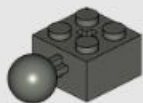


CAMP

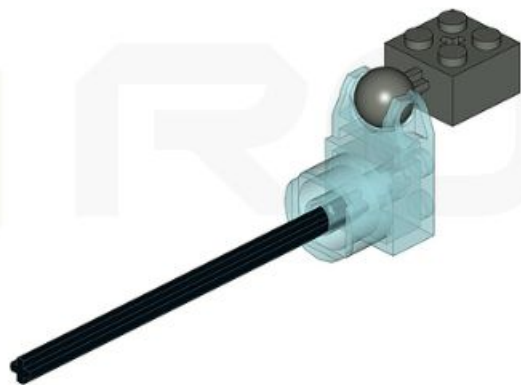
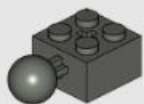
ROBO



1x



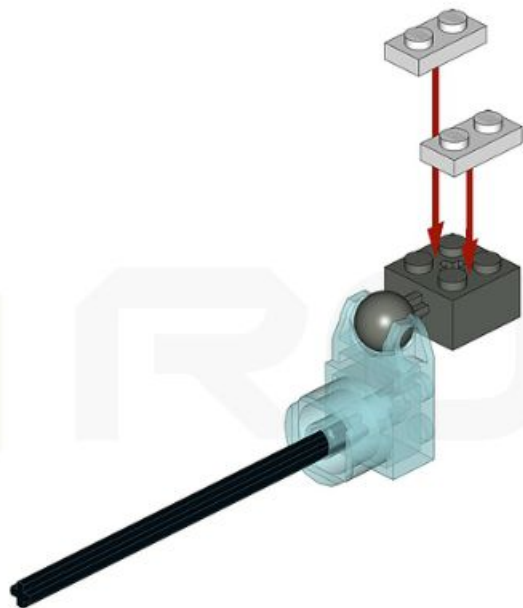
1x



2X



1x2



CAMP

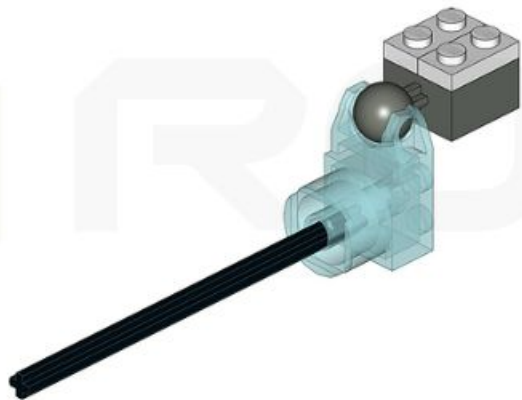
ROBO



2X



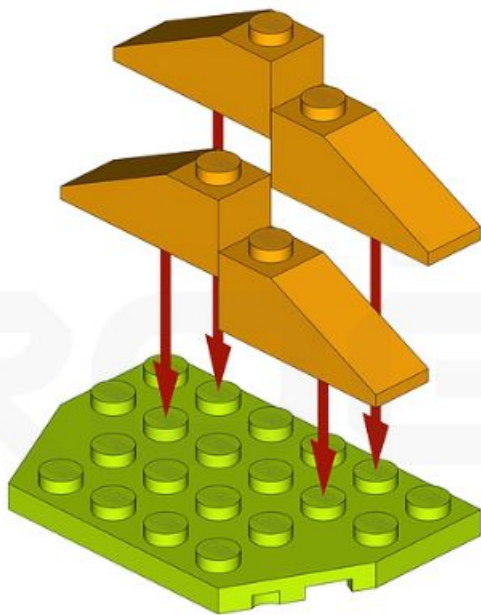
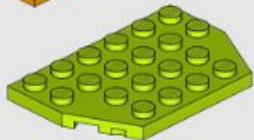
1x2



4x



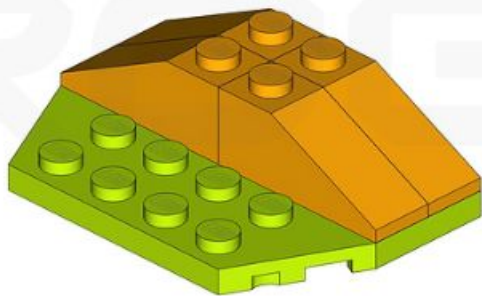
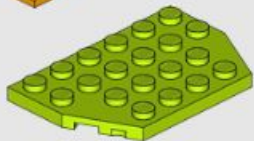
1x



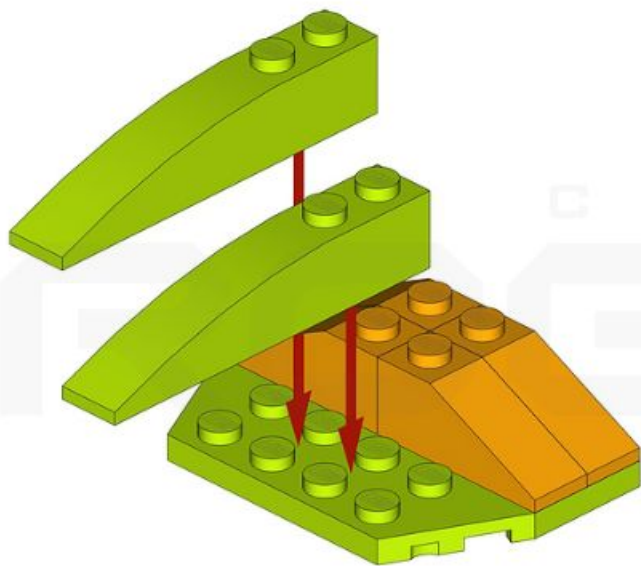
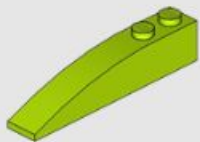
4x



1x



2x

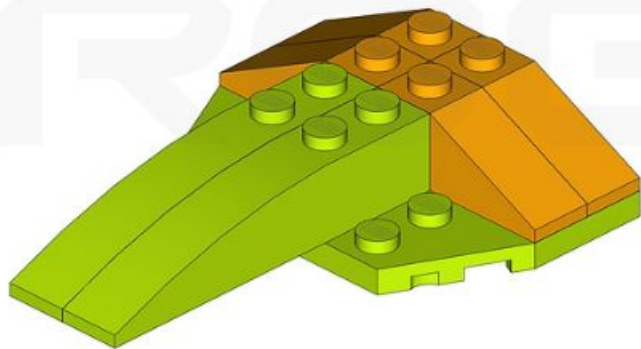
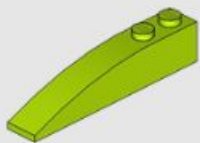


CAMP

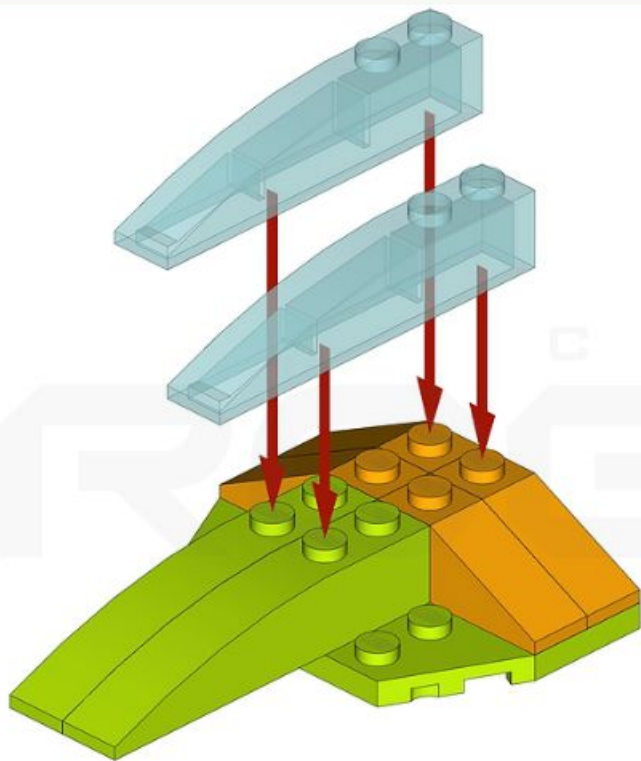
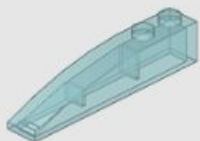
LEGO



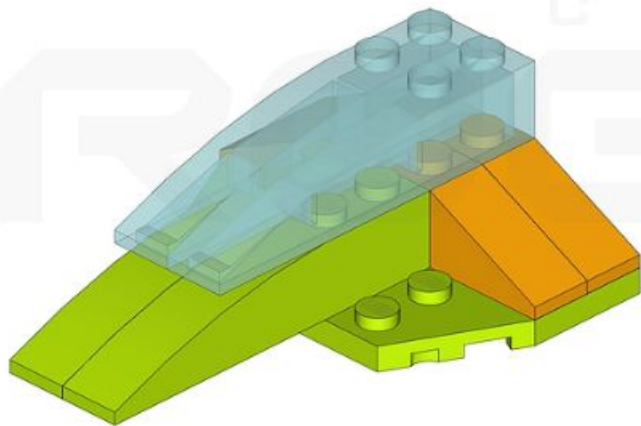
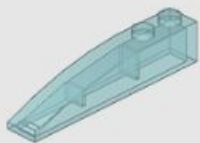
2x



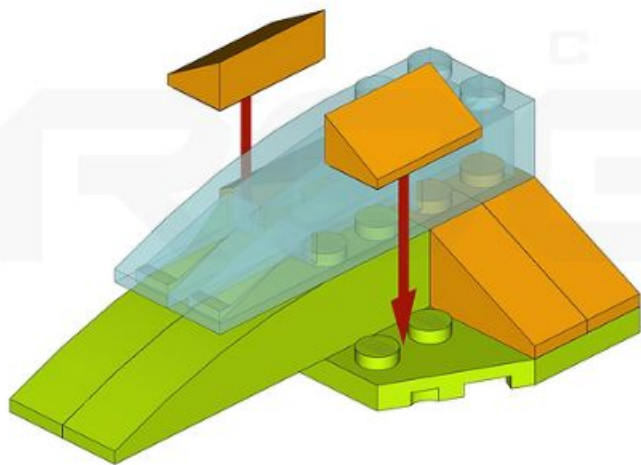
2x



2x



2x

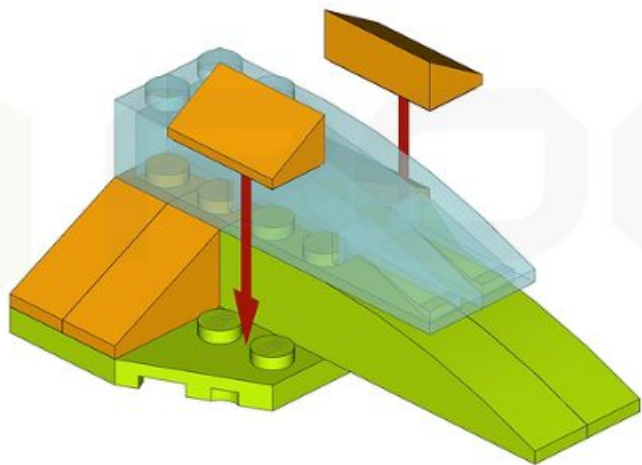


CAMP

FRIBO



2x

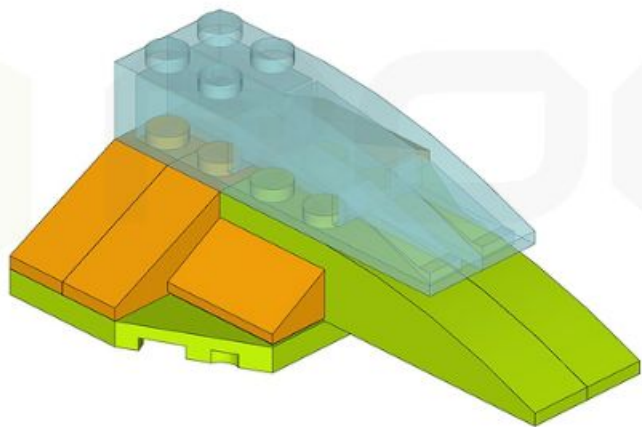


CAMP

BOGO



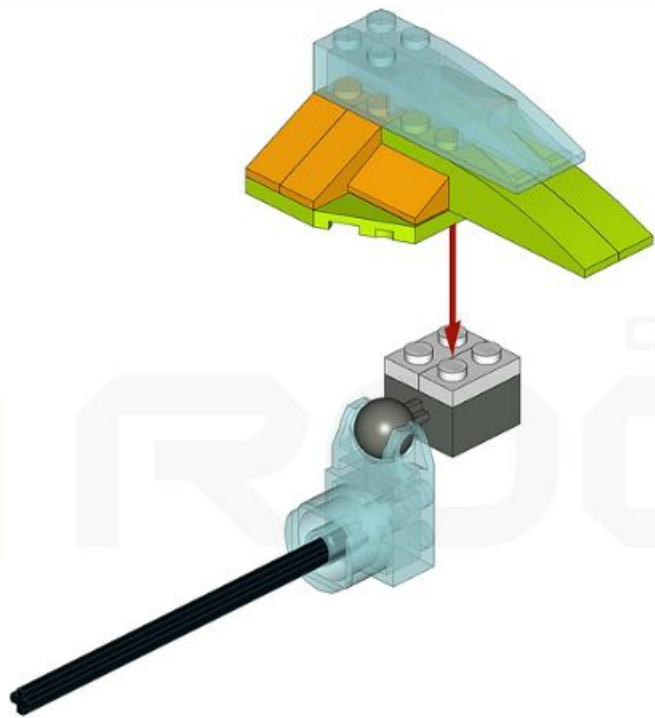
2x



CAMP

BOBO



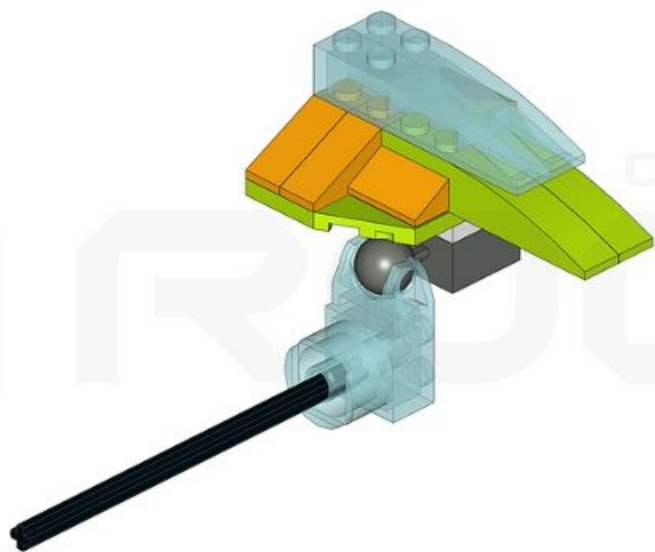


C A M P



ROBO





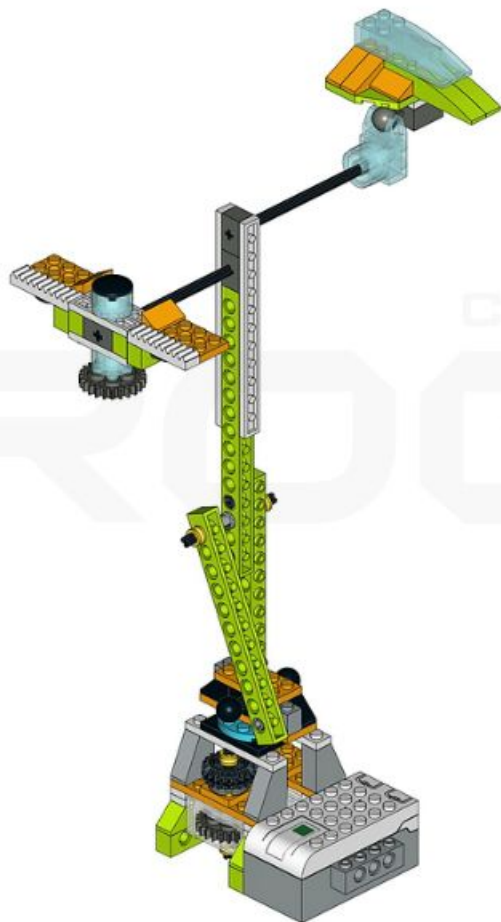


CAMP
ROBO





CAMP
ROBO

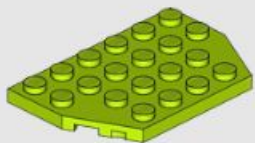




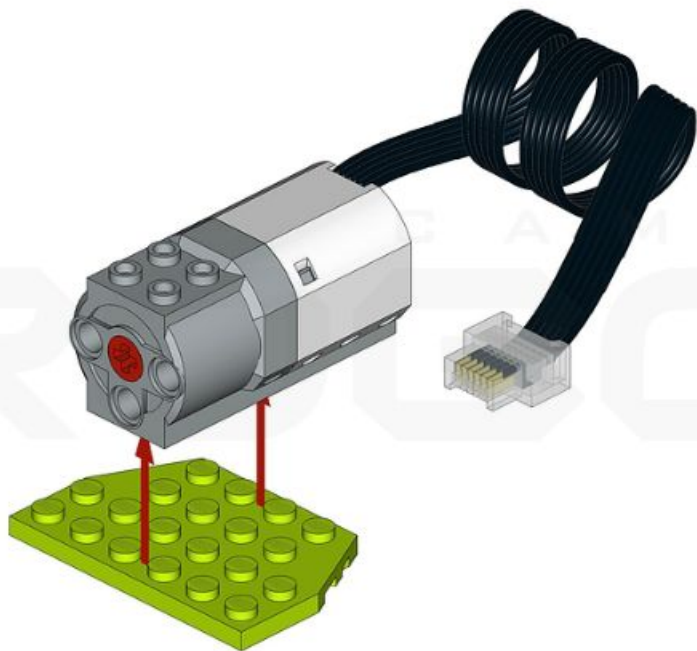
CAMP
ROBO



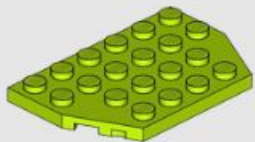
1x



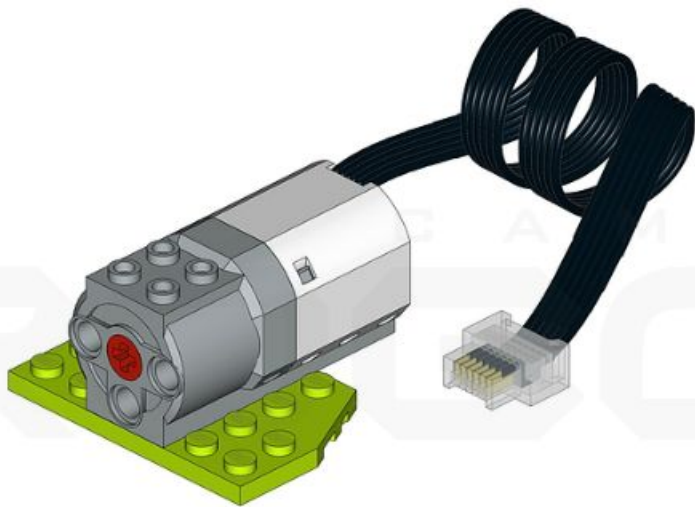
1x



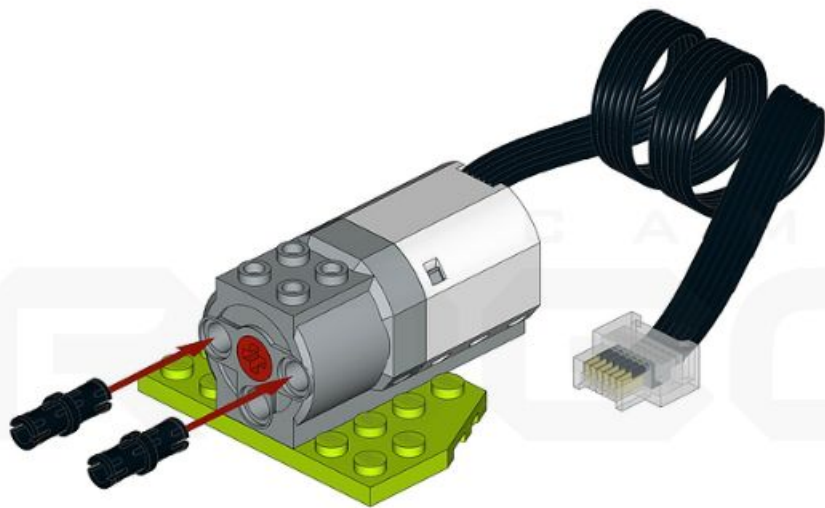
1x



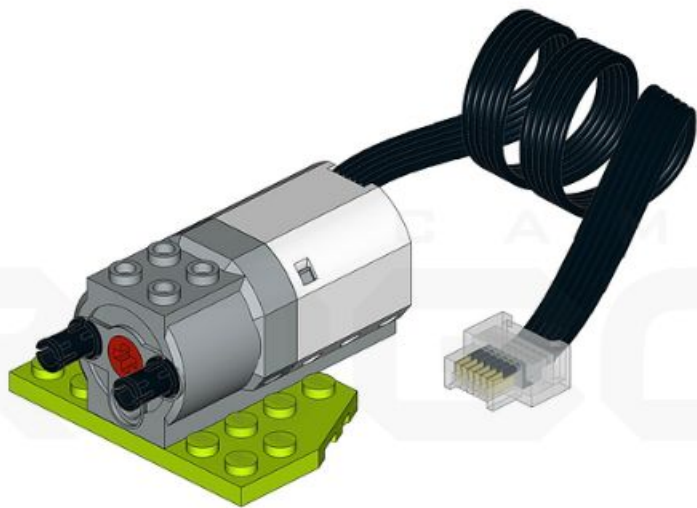
1x



2x



2x





CAMP
ROBO





CAMP

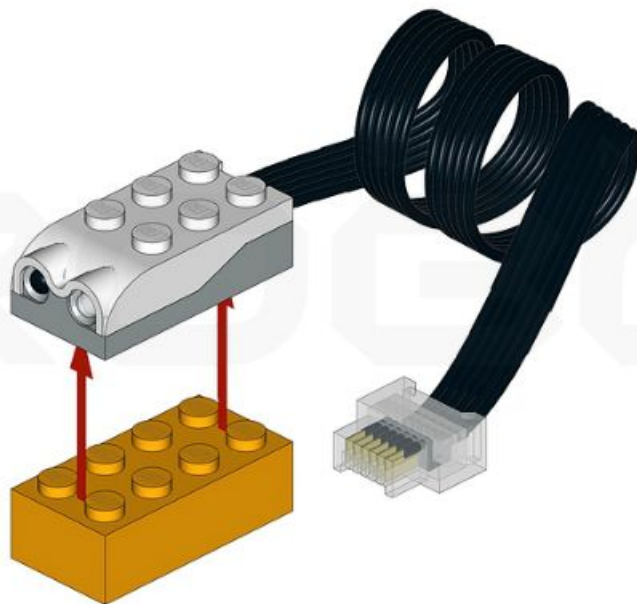
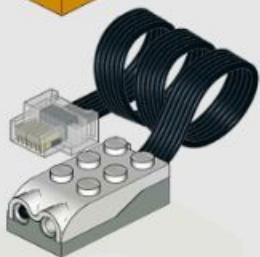
ROBO



1x



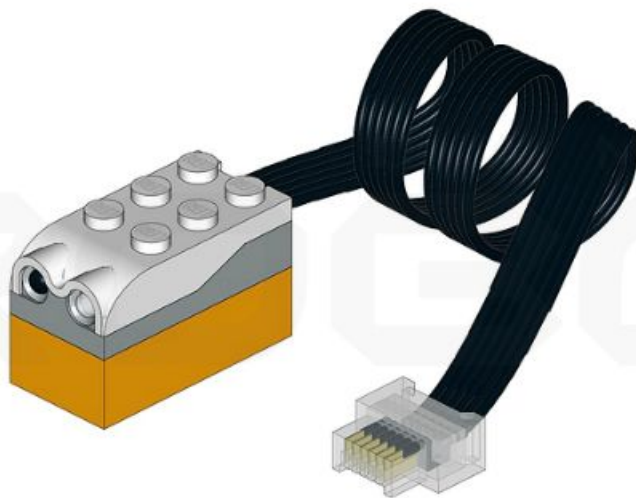
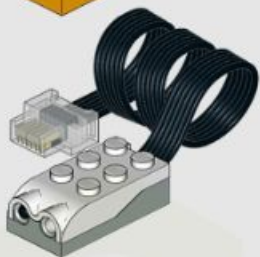
1x



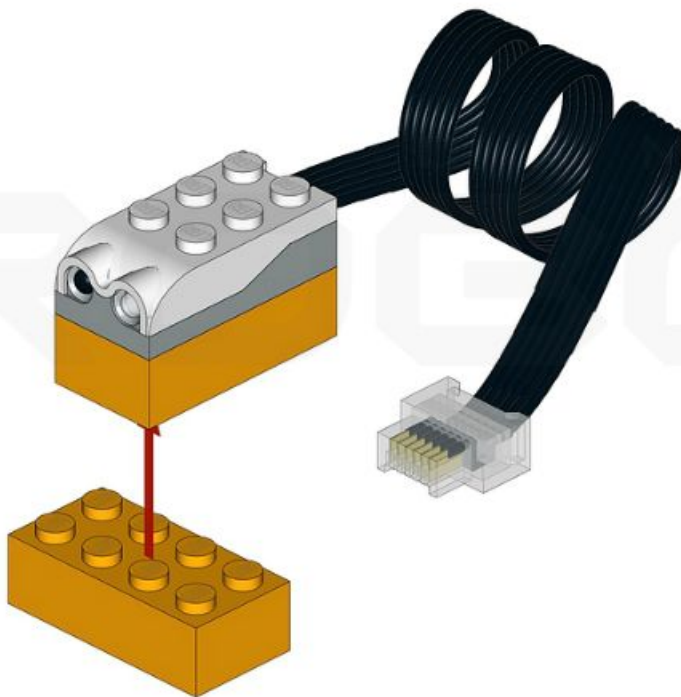
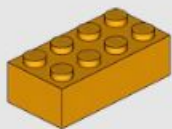
1x



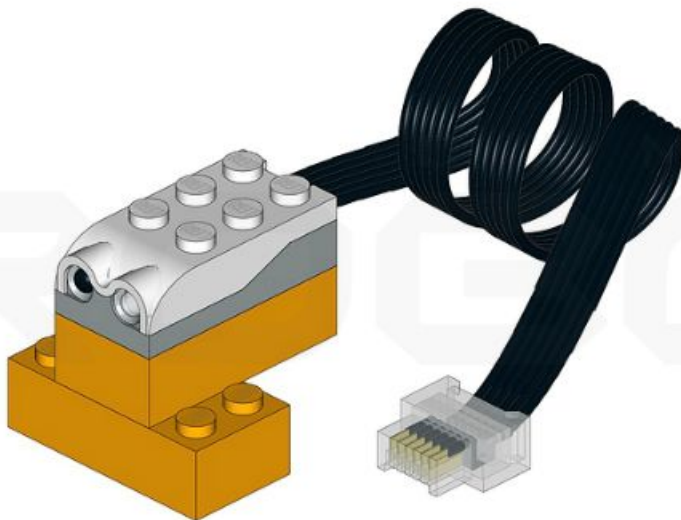
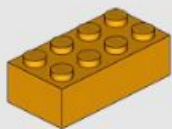
1x



1x



1x





ROBO CAMP





CAMP
ROBO

