

1X

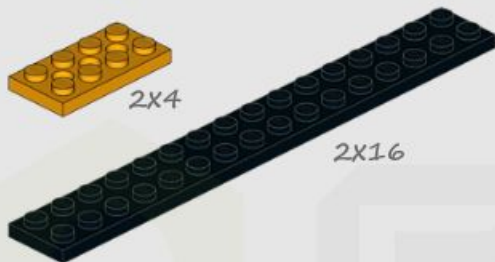


1X



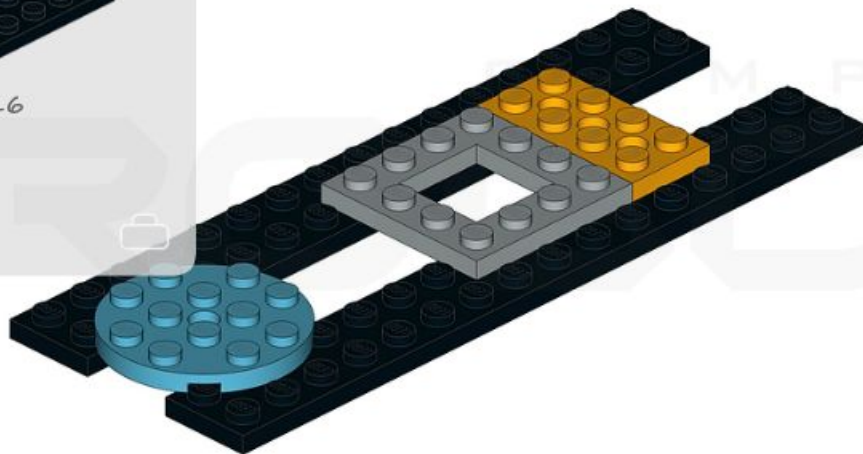
1X

2X4

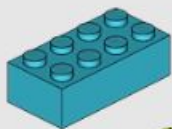


2X16

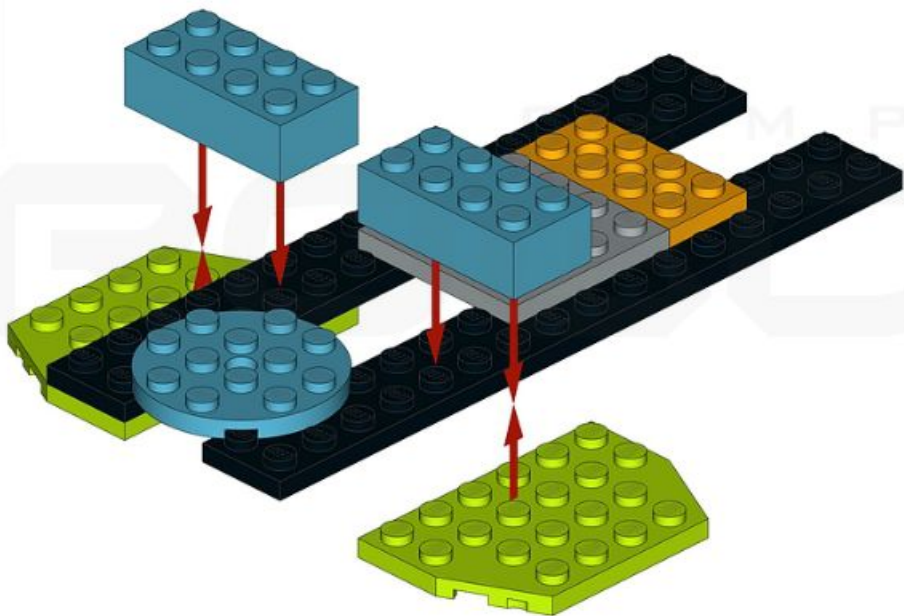
2X



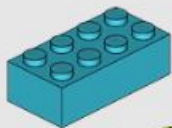
2x



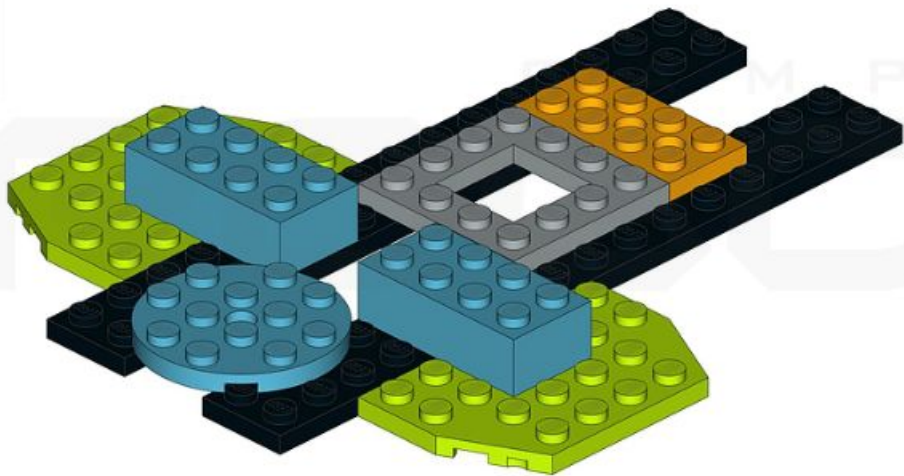
2x



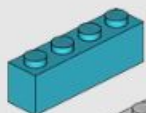
2x



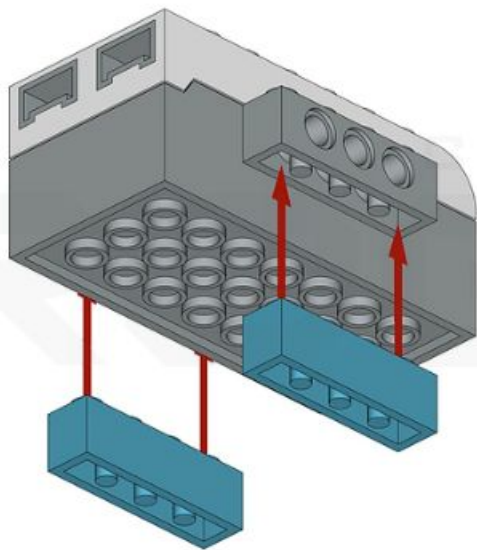
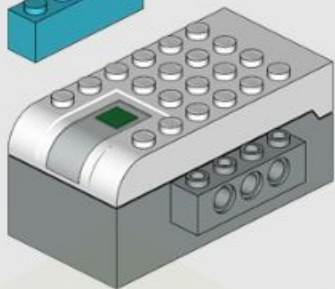
2x



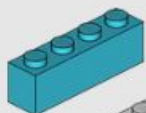
2x



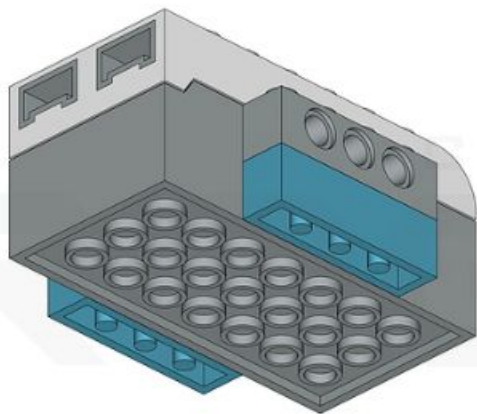
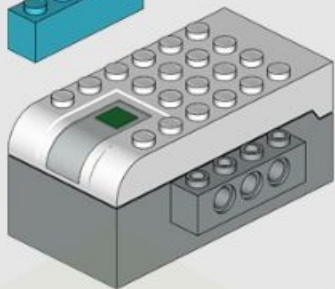
1x



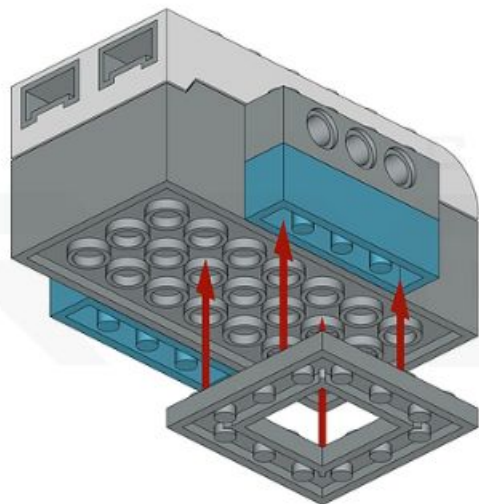
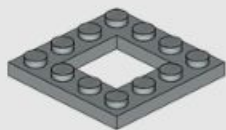
2x



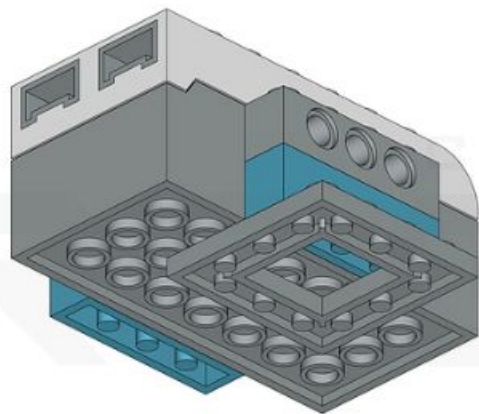
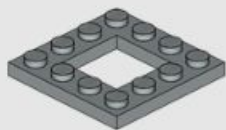
1x

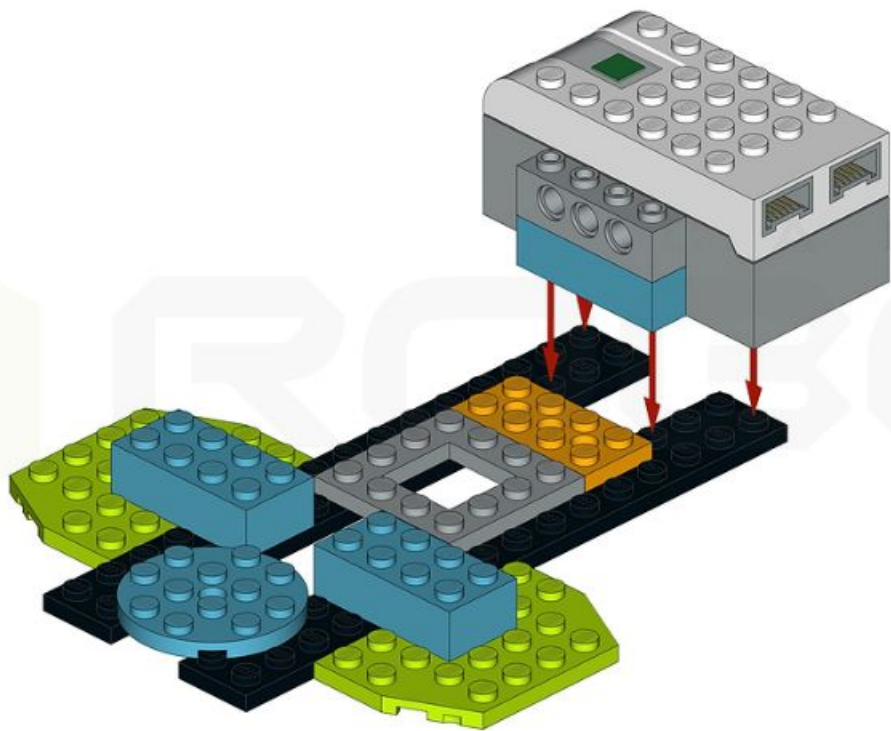


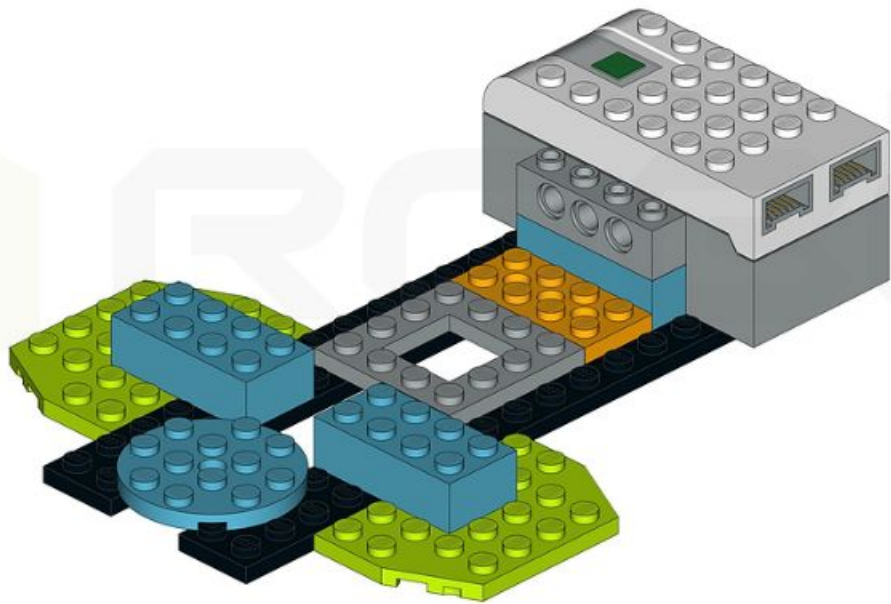
1x

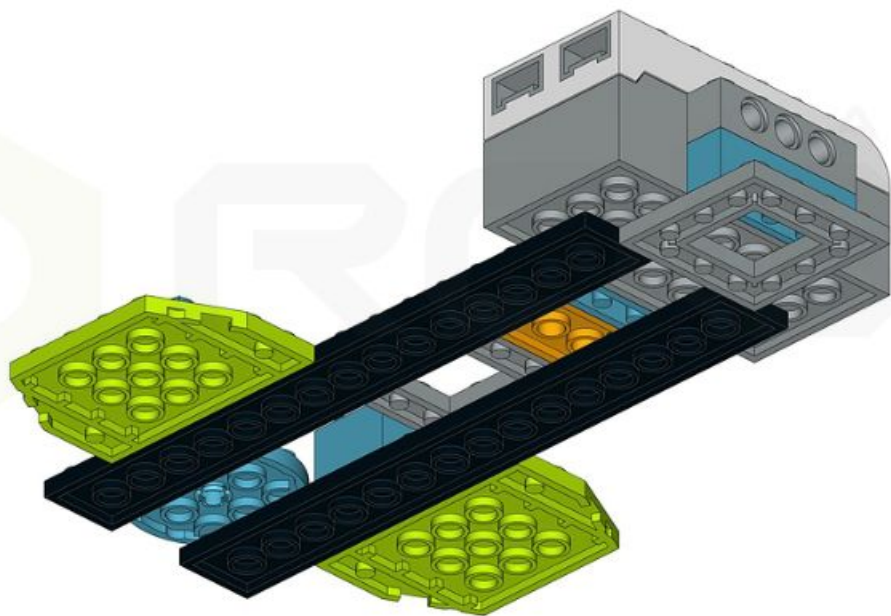


1x



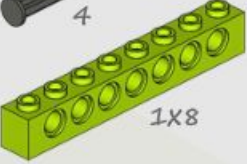


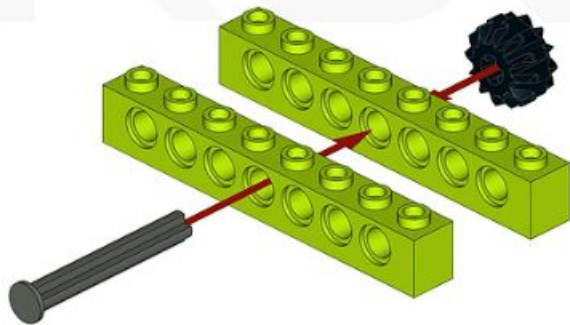




1X  12

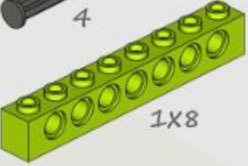
1X  4

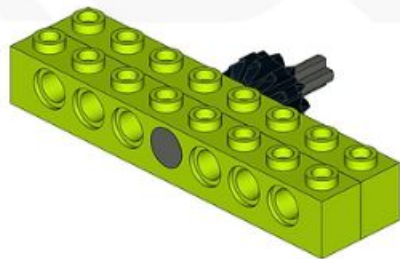
2X  1x8



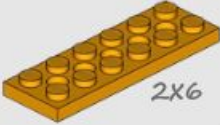
1X  12

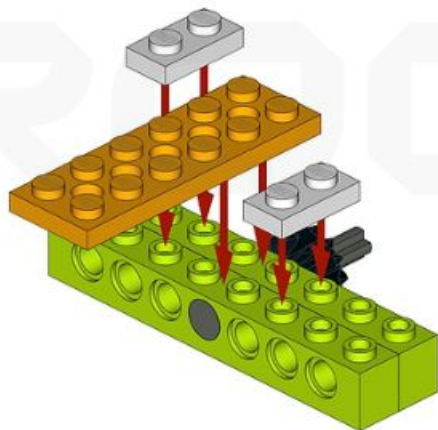
1X  4

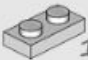
2X  1x8

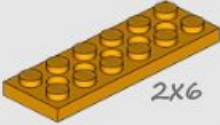


2X  1X2

1X  2X6



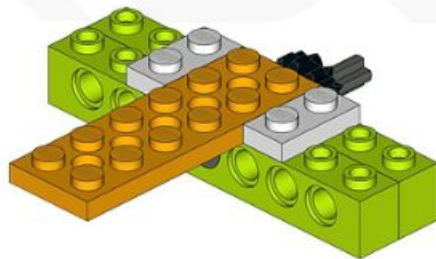
2X  1X2

1X  2X6



C A M P

ROBO



1X

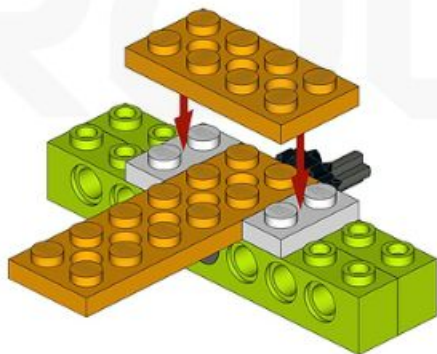


2x4

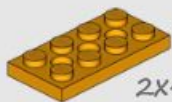


CAMP

ROBO



1x

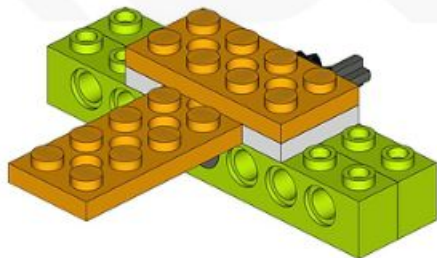


2x4

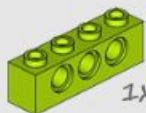


C A M P

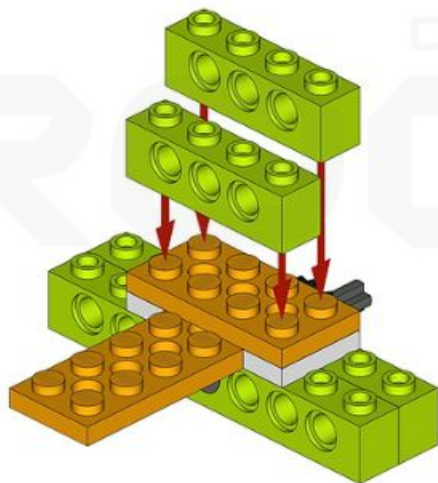
ROBO



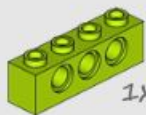
2x



1x4



2x

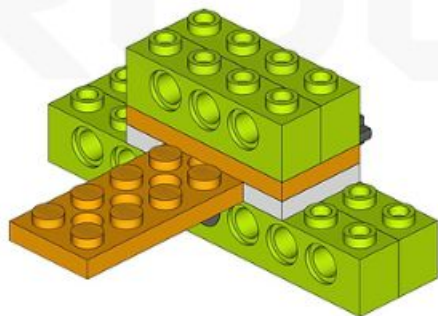


1x4



CAMP

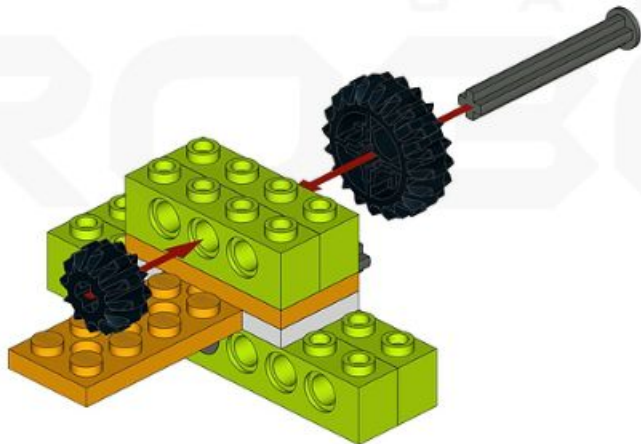
ROBO



1X 4

1X 12

1X 20



1X 4



1X 12



1X 20



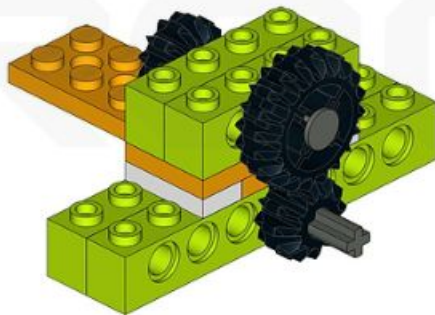
CAMP
ROBO



1X 4

1X 12

1X 20

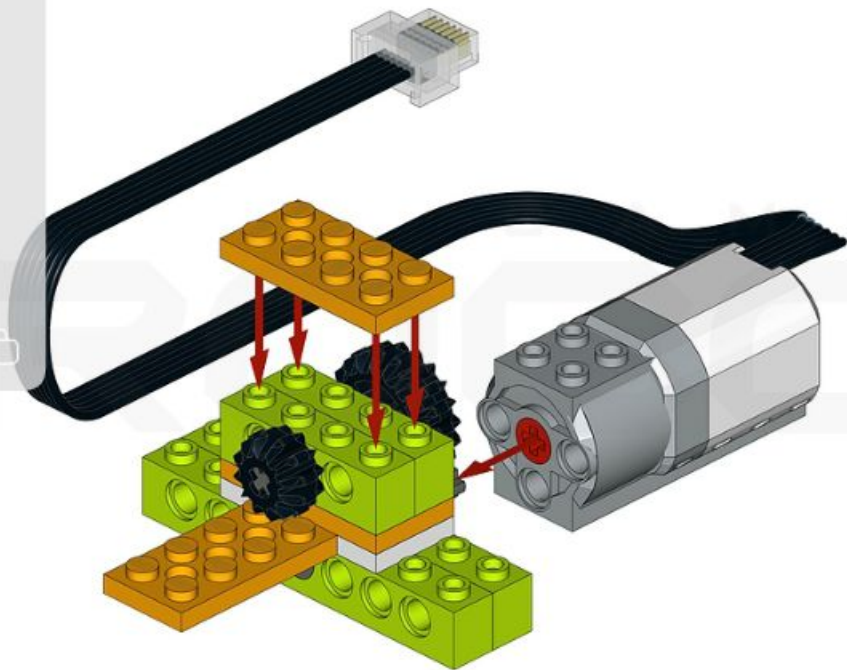
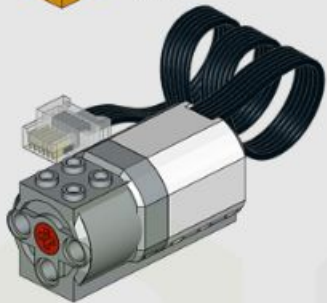


1x

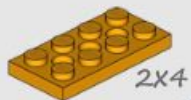


2x4

1x

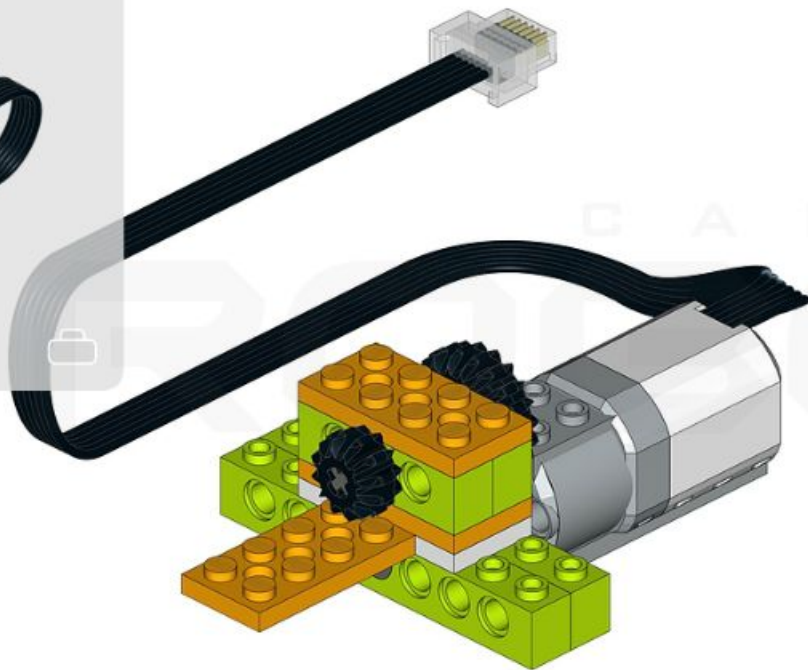
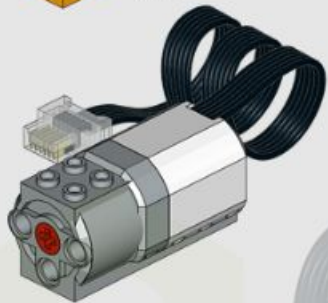


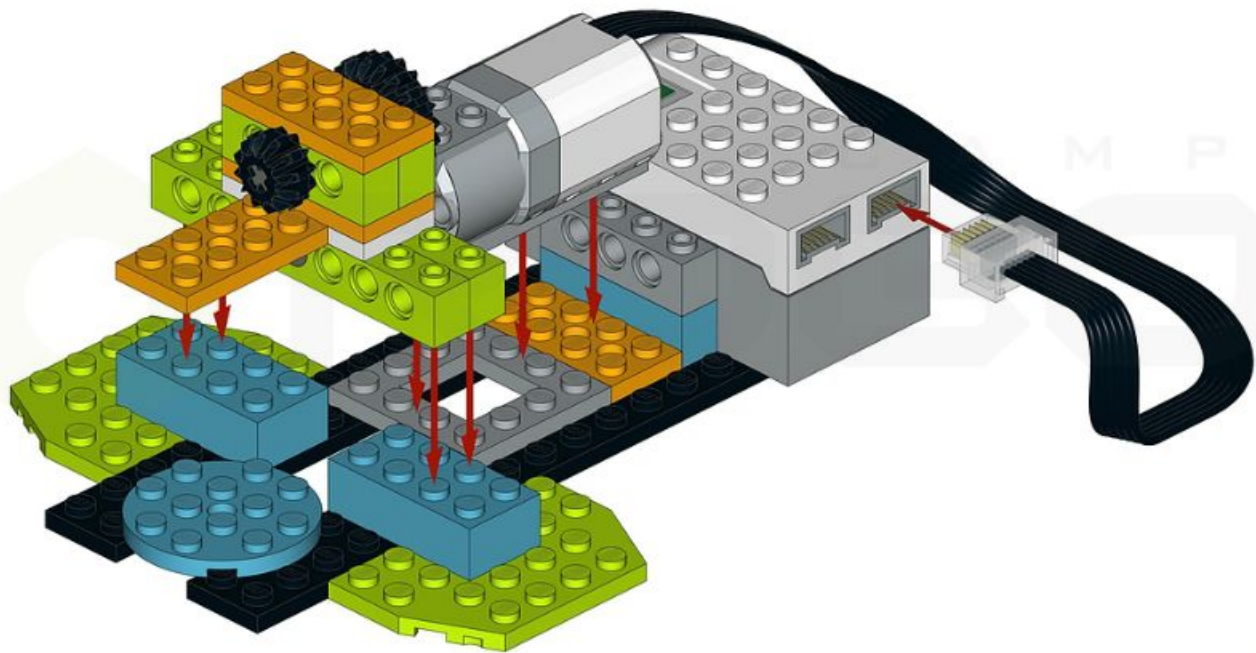
1x

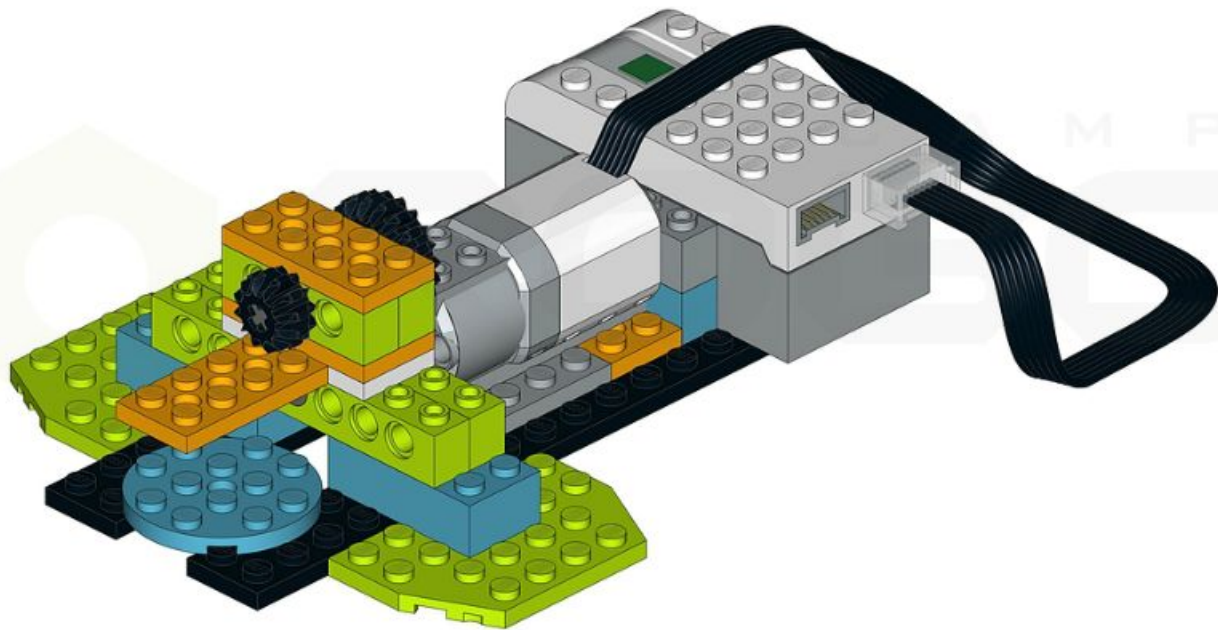


2x4

1x



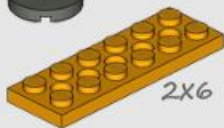




1X



1X

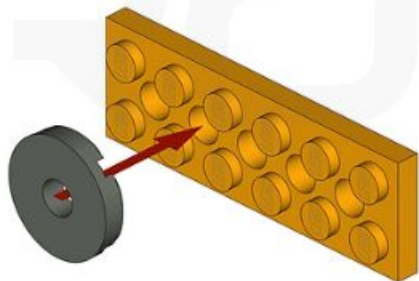


2x6



C A M P

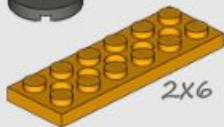
ROBO



1X



1X

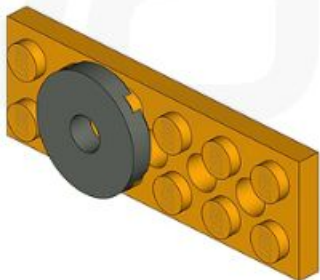


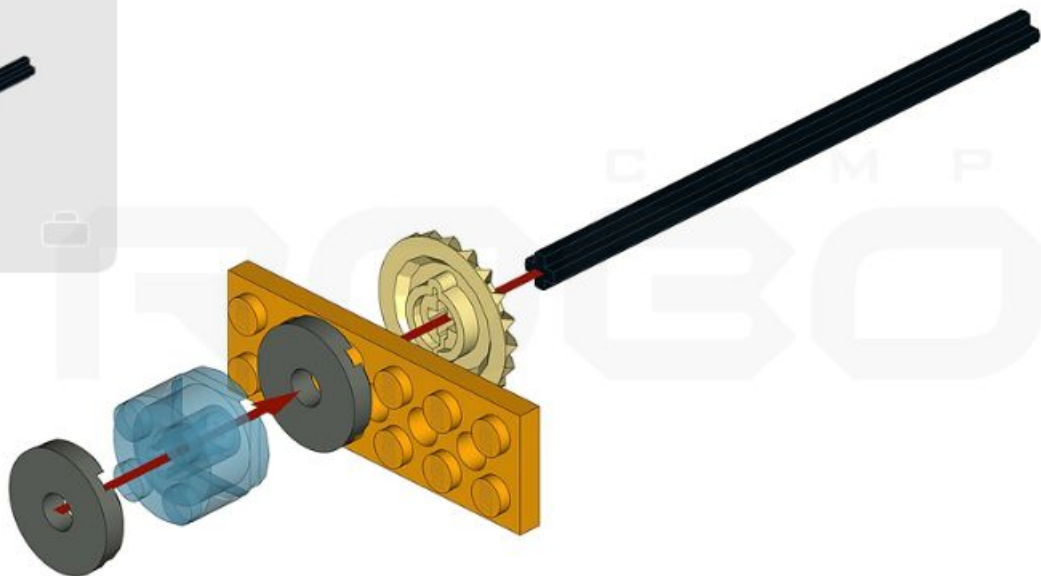
2x6

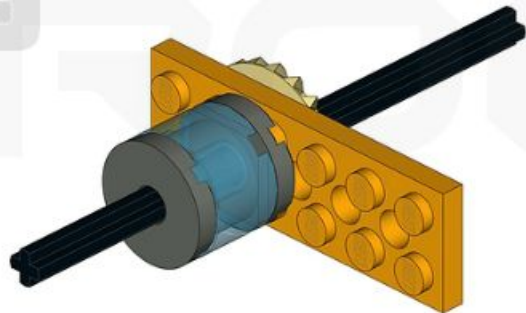


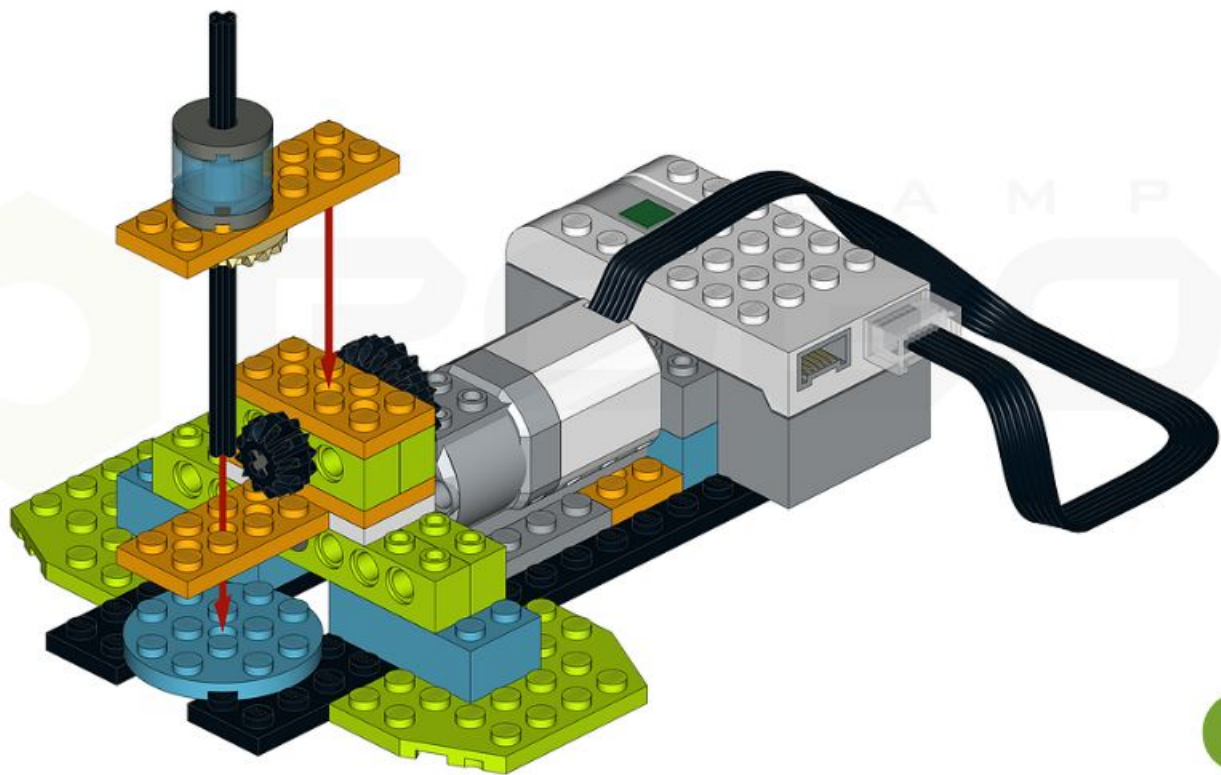
CAMP

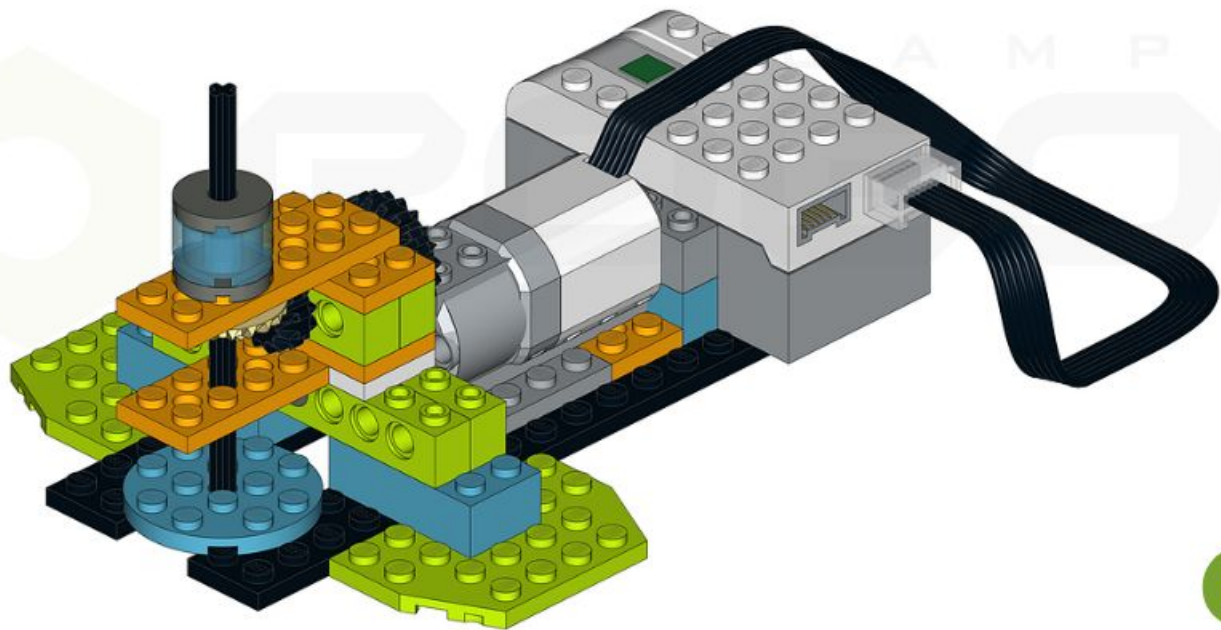
ROBO

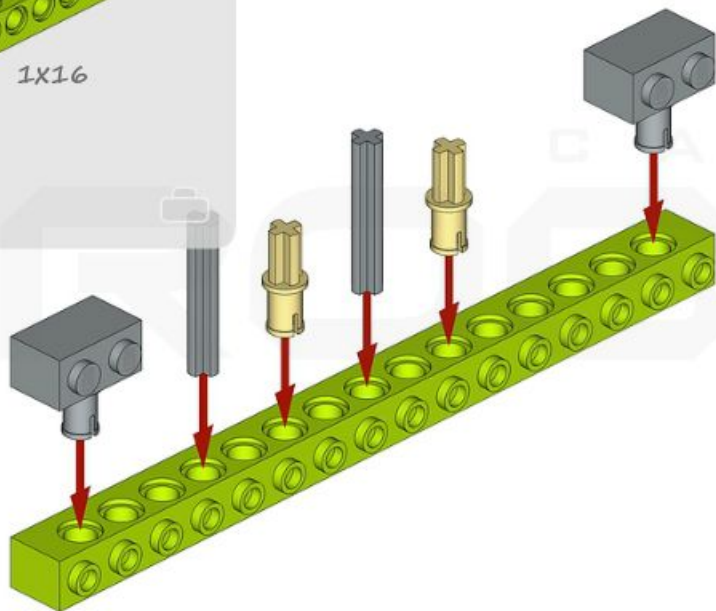
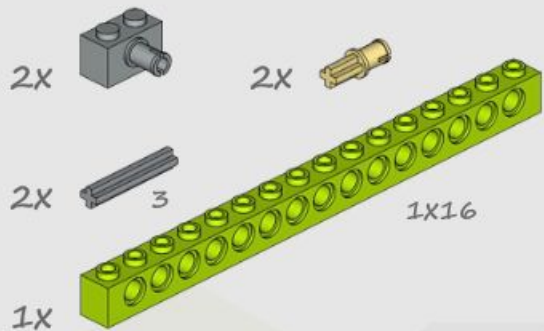


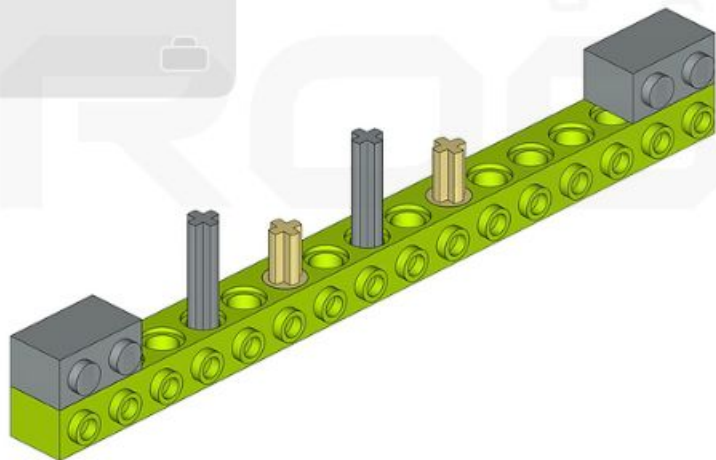
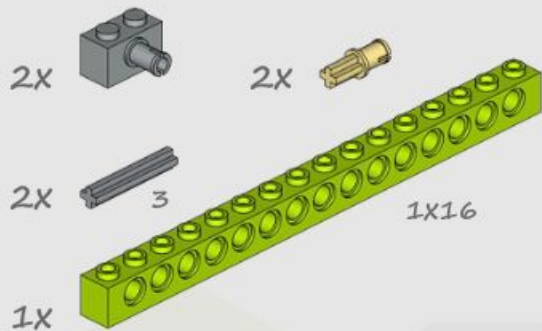








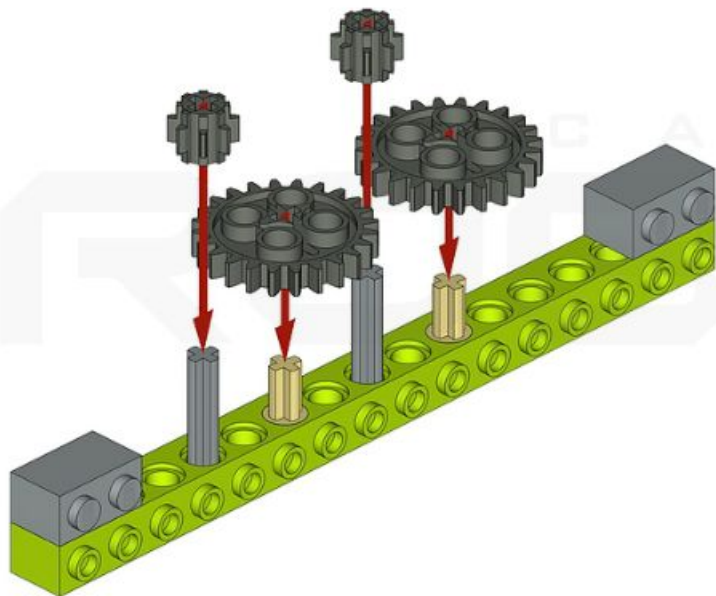




2X 8



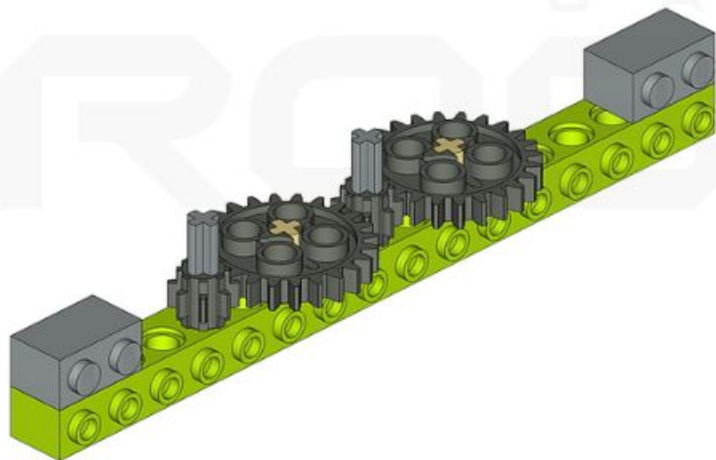
2X 24



2X 8



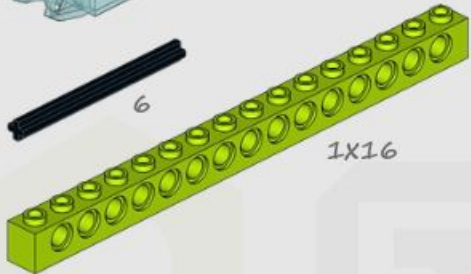
2X 24

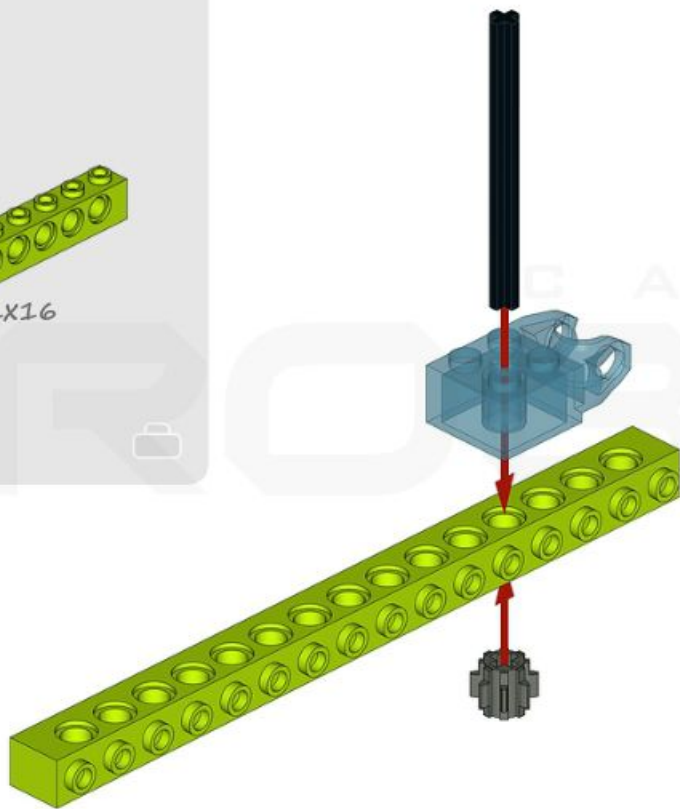


1X  8

1X 

1X  6

1X  1x16



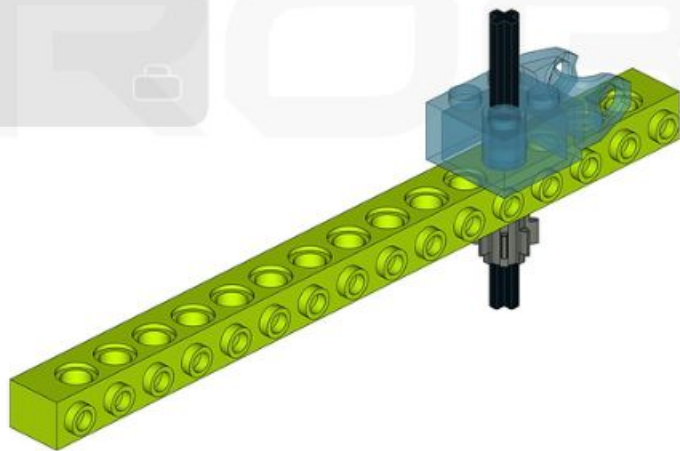
1X  8

1X 

1X  6

1X  1x16

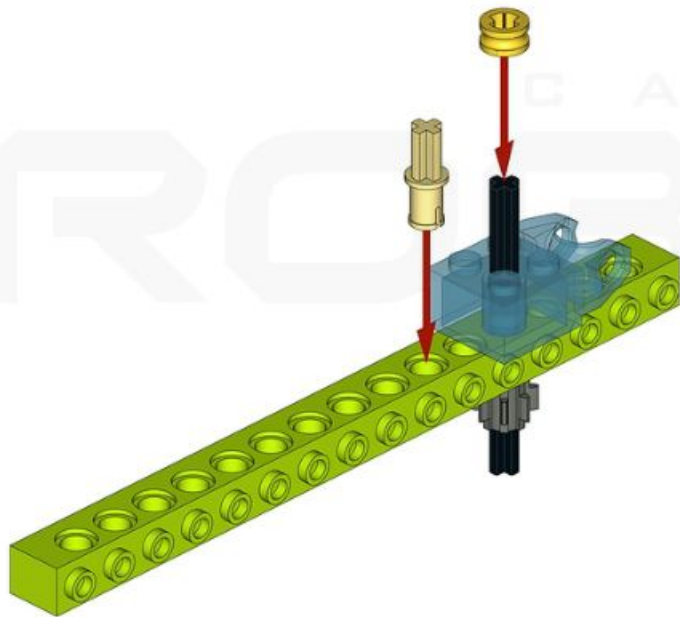
1X



1x



1x



1x

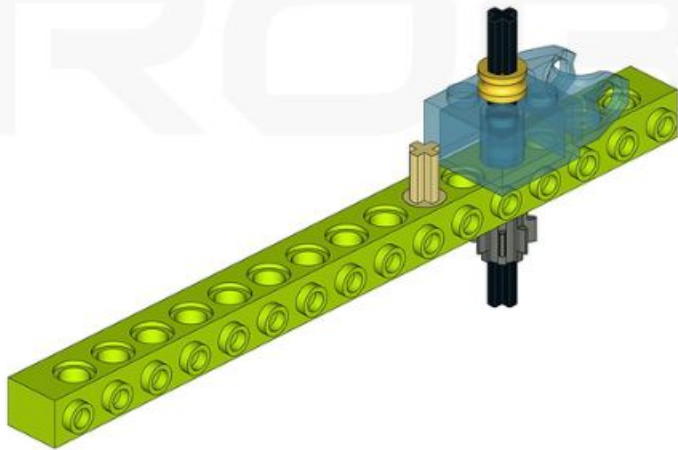


1x



CAMP

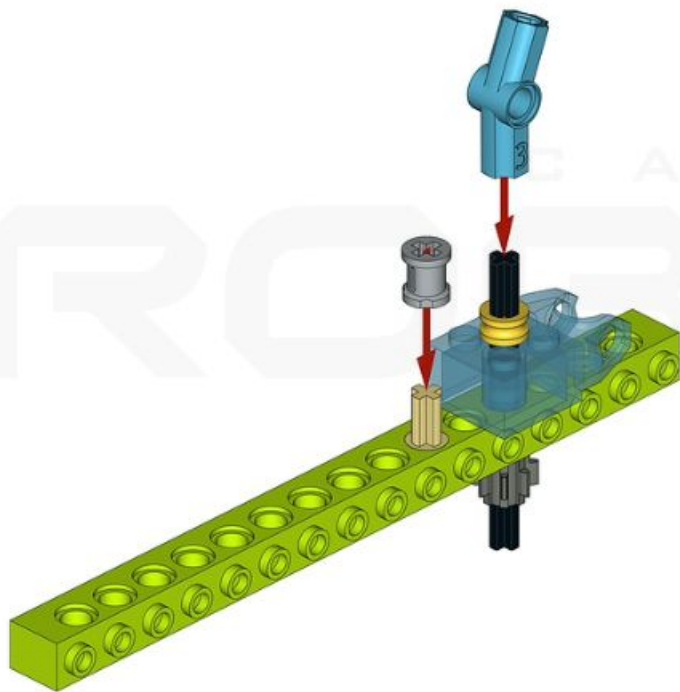
ROBO



1x



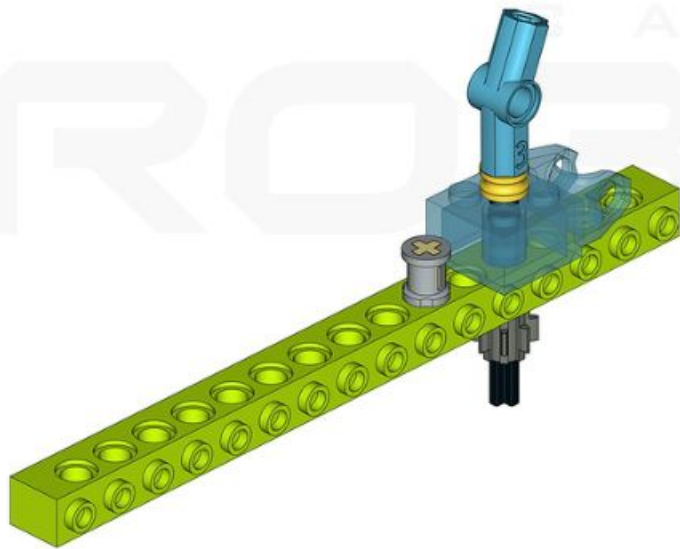
1x

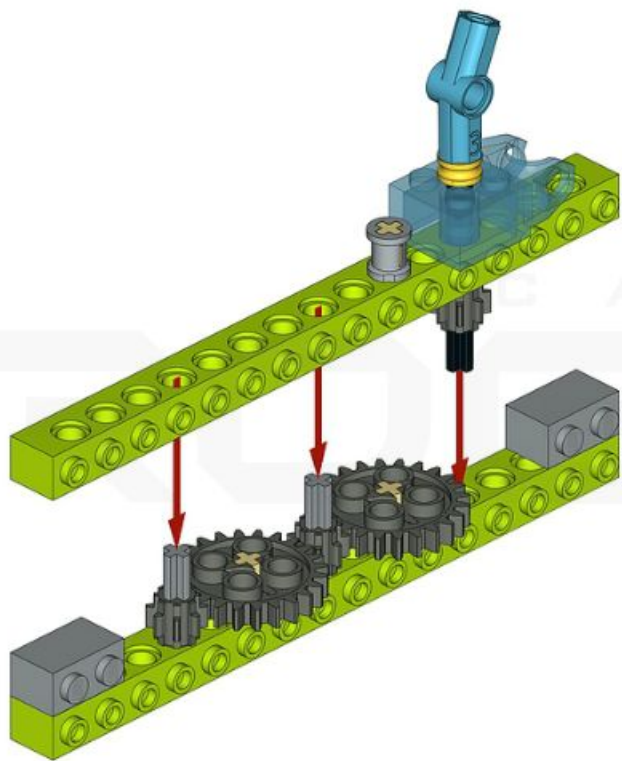


1x



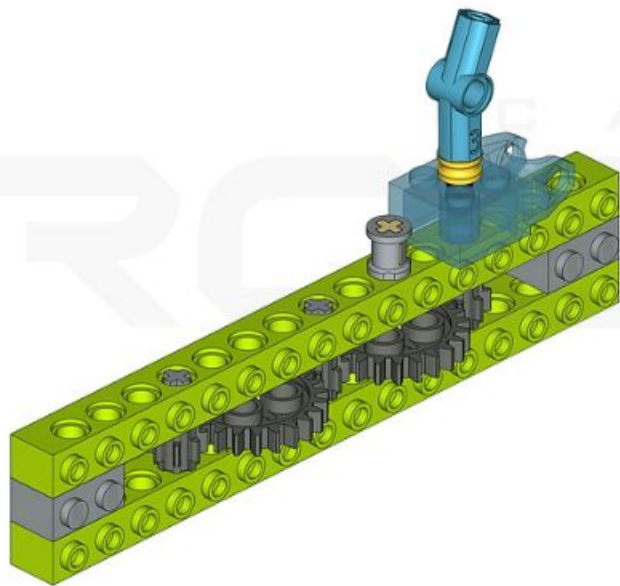
1x







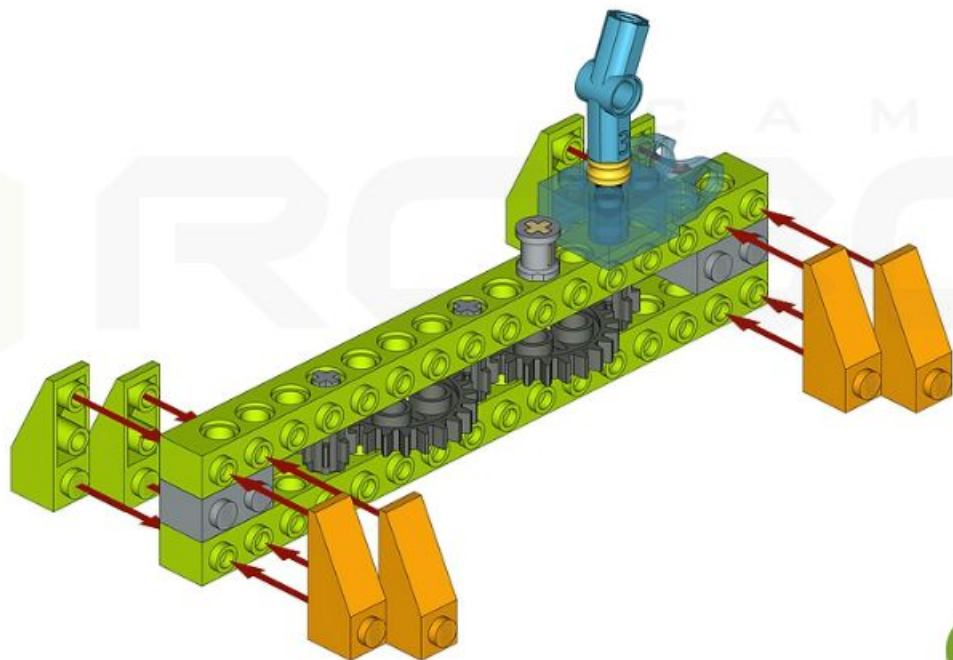
ROBO CAMP



4x



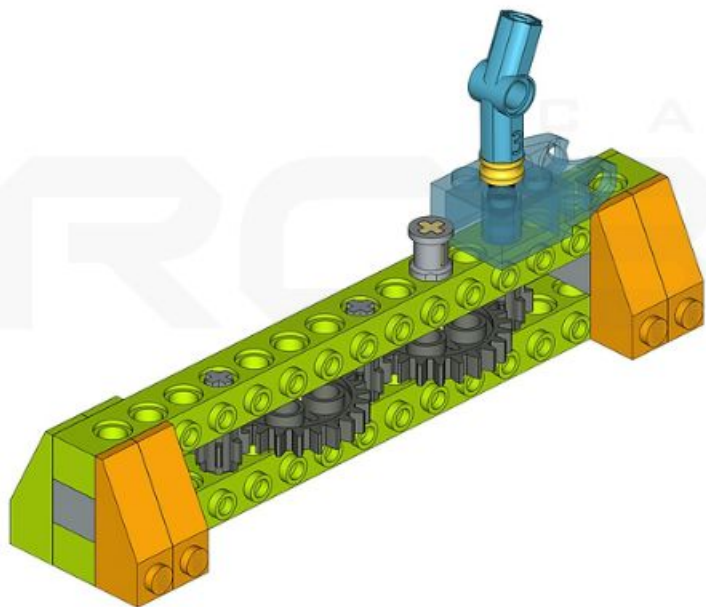
4x



4x



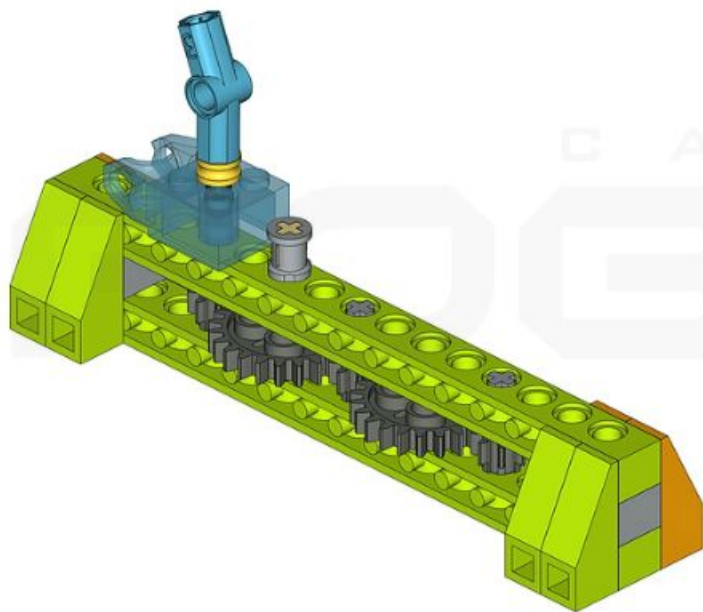
4x



4x

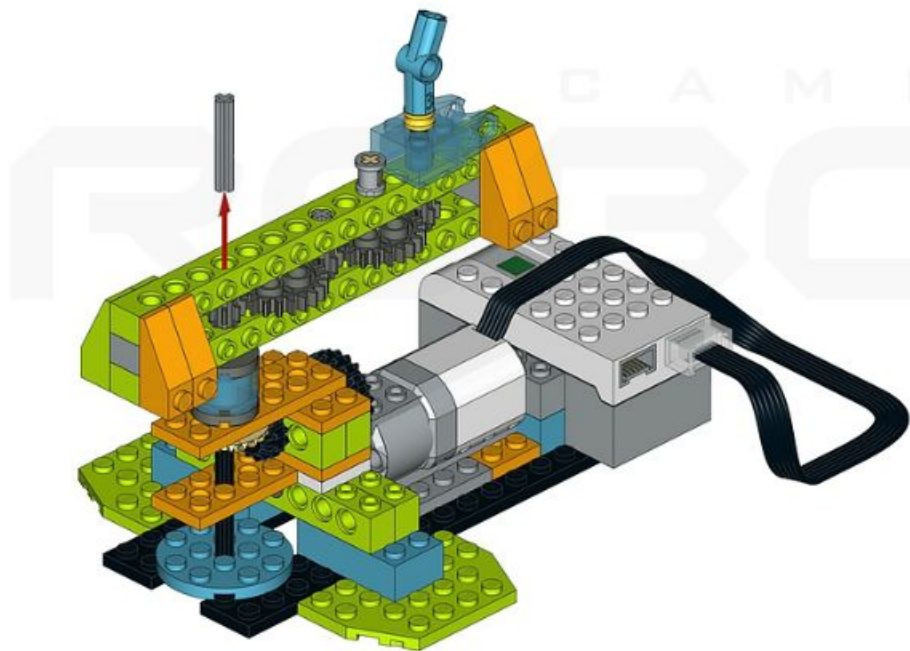


4x





CAMP



1x 

1x  3 



1x 

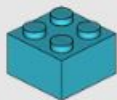
1x  3 



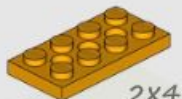
1X



1X

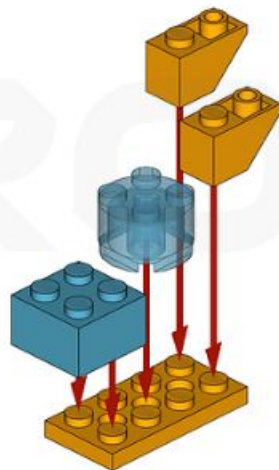


1X



2X4

2X



CAMP

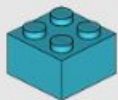
ROBO



1X



1X



1X

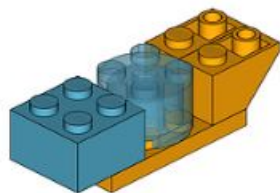


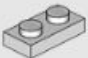
2X4

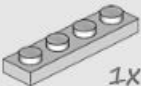
2X

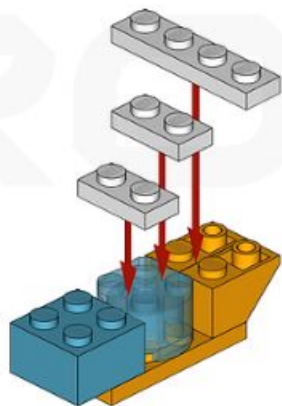


CAMP
ROBO



2X  1X2

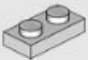
1X  1X4




C A M P

ROBO

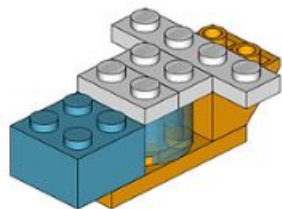


2X  1X2

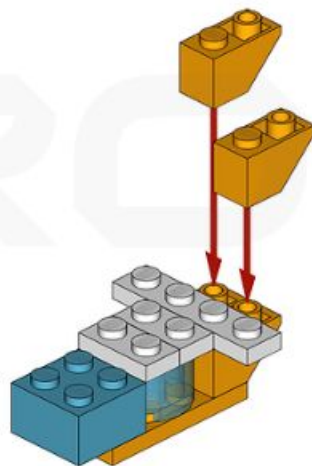
1X  1X4



CAMP
ROBO



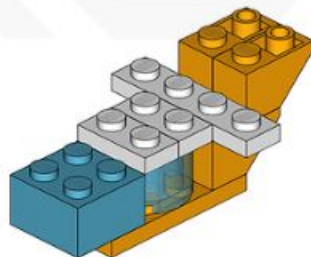
2x



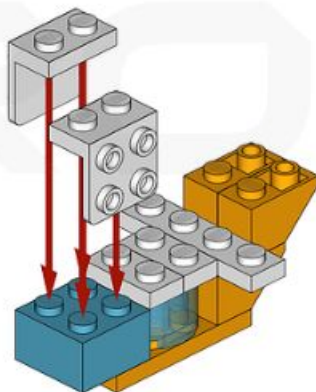
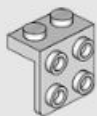
2x



CAMP
ROBO



2x

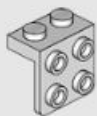


C A M P

ROBO

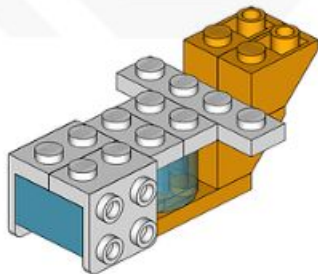


2x

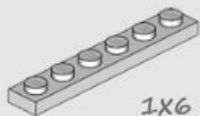


C A M P

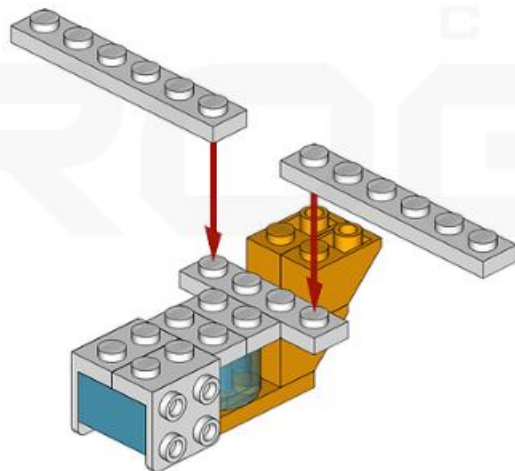
ROBO



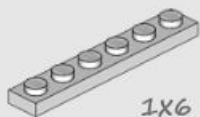
2X



1x6



2X

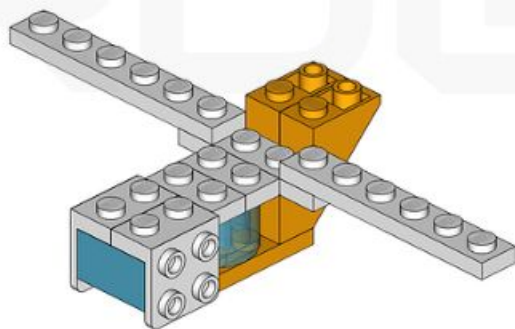


1X6

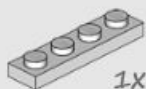


CAMP

ROBO



1x 1x4

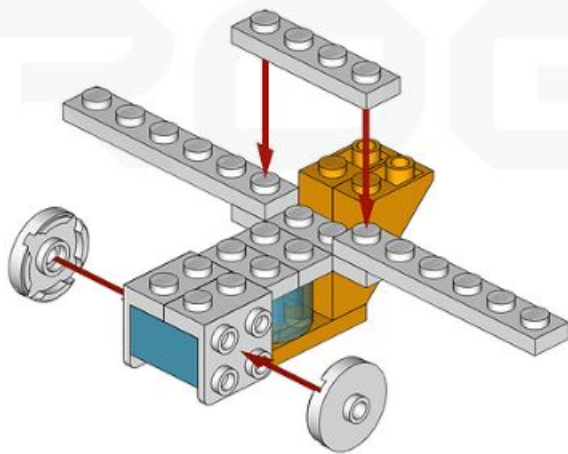


2x



CAMP

ROBO



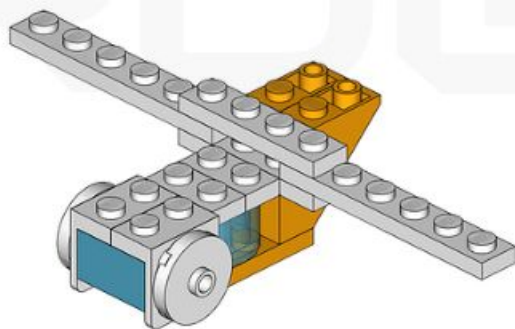
1x 1x4

2x

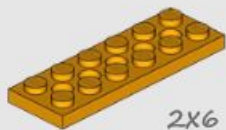


CAMP

ROBO



2X

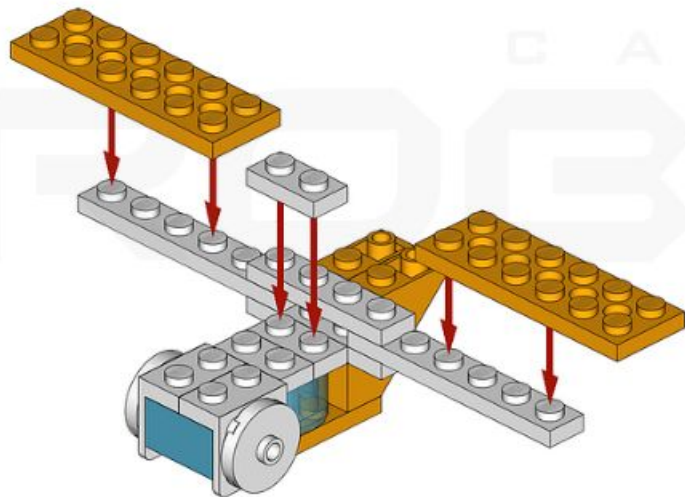


2X6

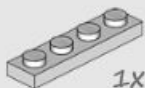
1X



1X2



1X



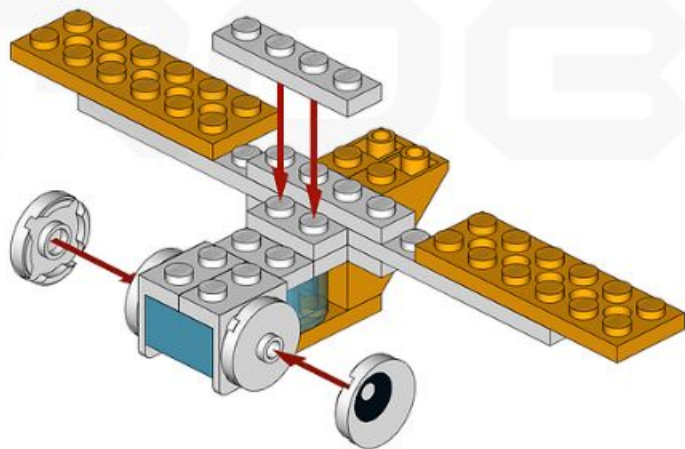
1x4

2X

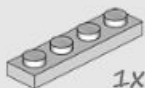


CAMP

ROBO



1x



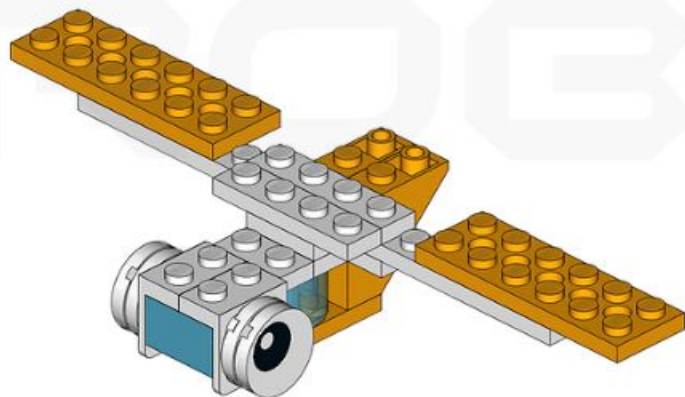
1x4

2x

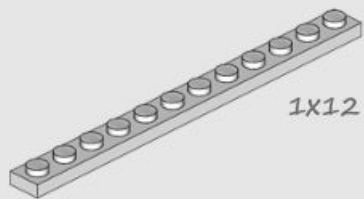


CAMP

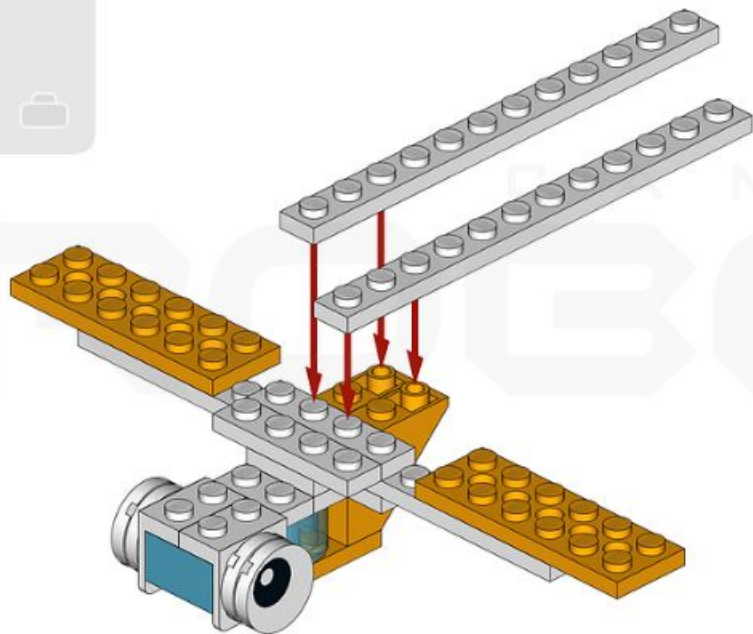
ROBO



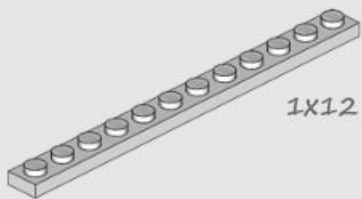
2x



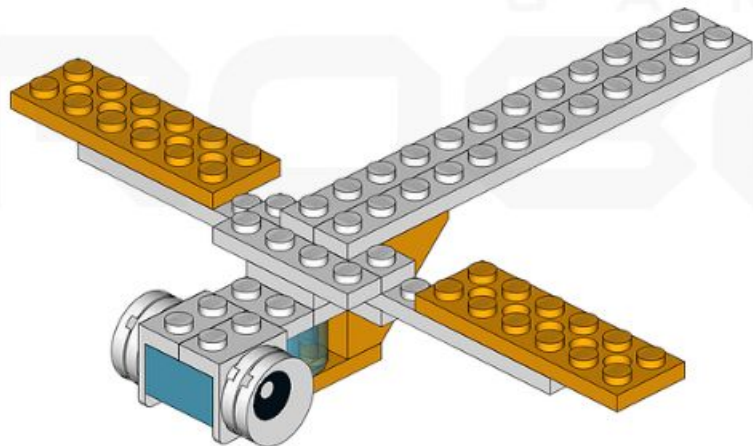
1x12



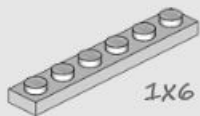
2x



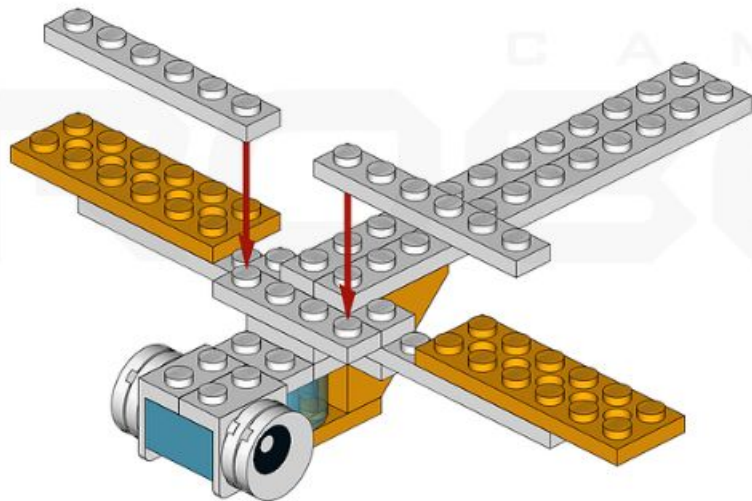
1x12



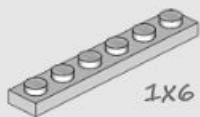
2X



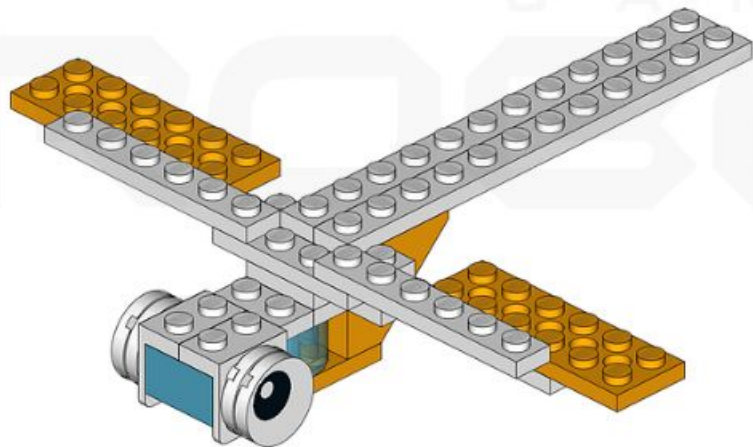
1X6



2X



1X6



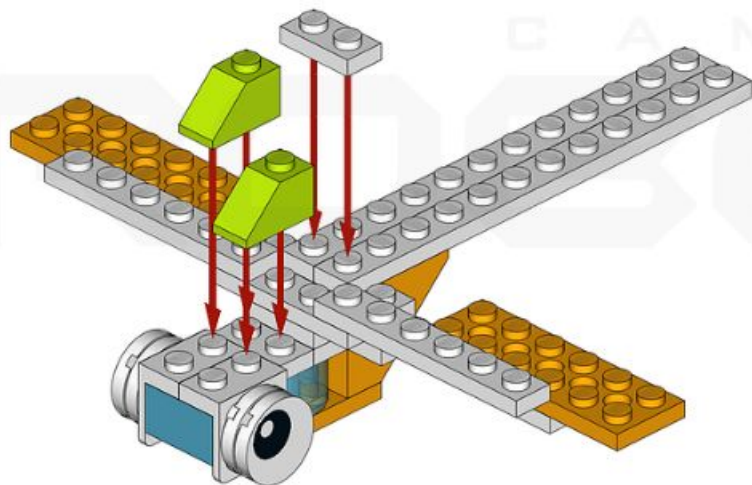
2X

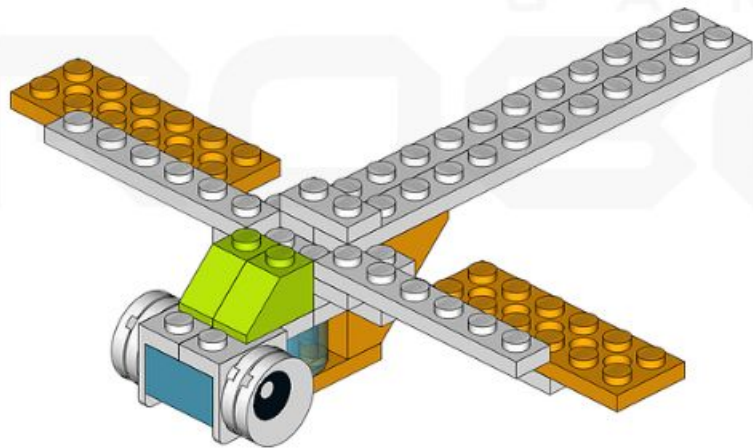
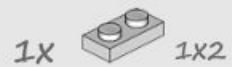


1X

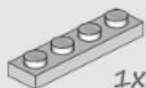


1X2

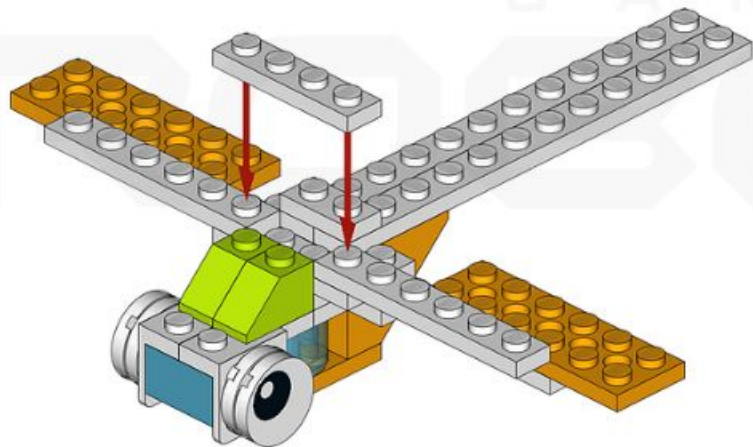




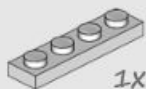
1x



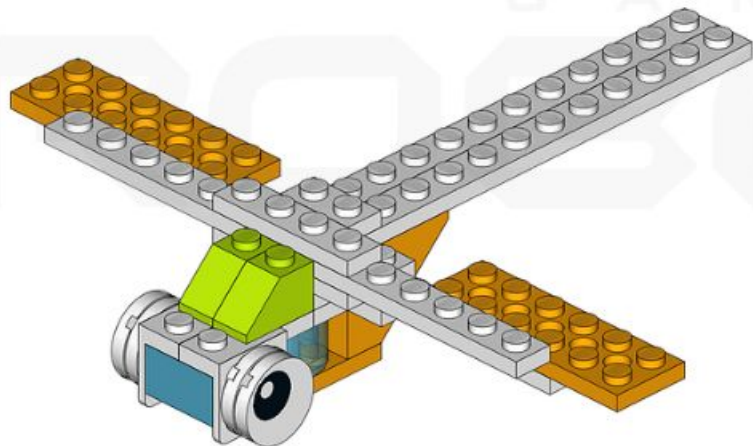
1x4



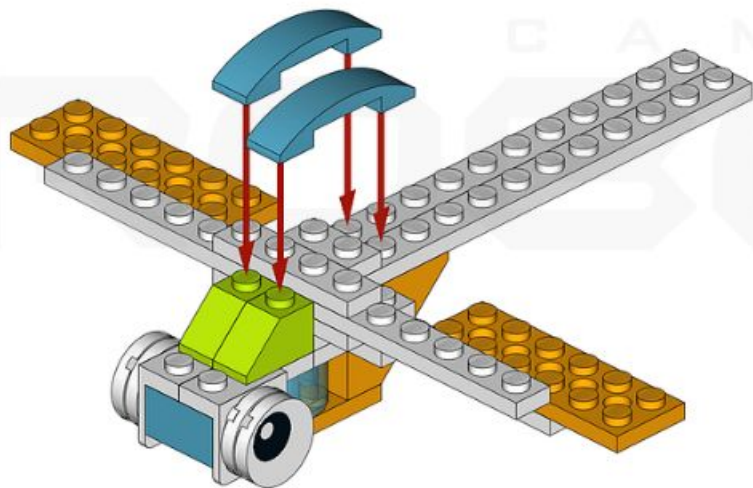
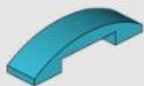
1x



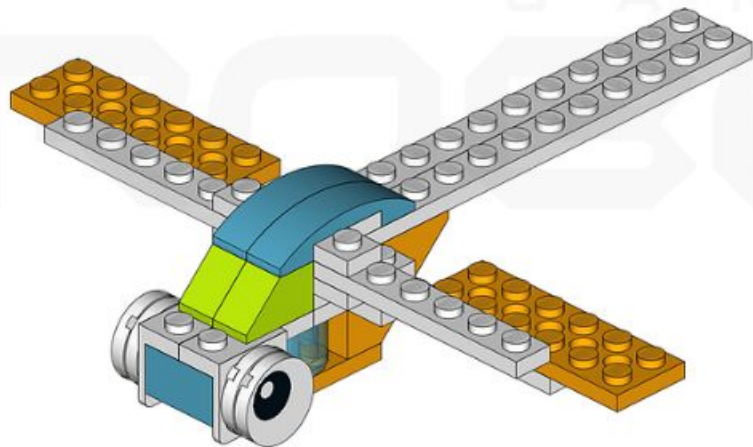
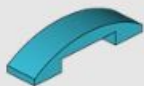
1x4



2x



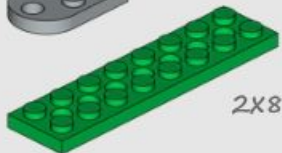
2x



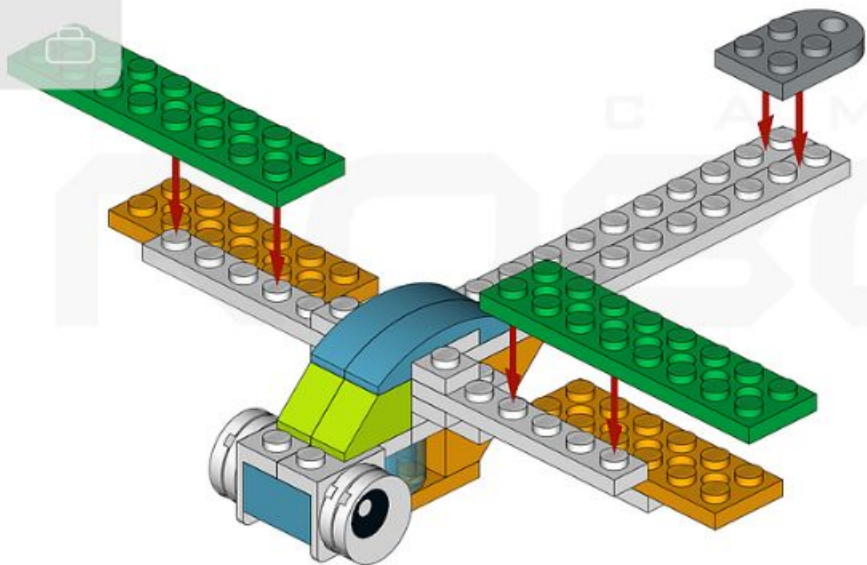
1x



2x



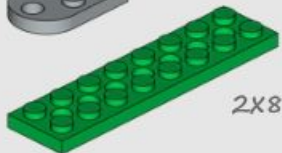
2x8



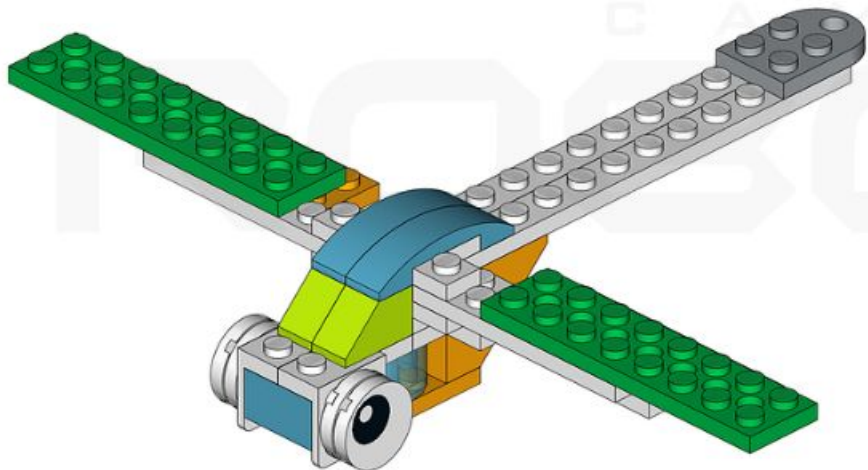
1X



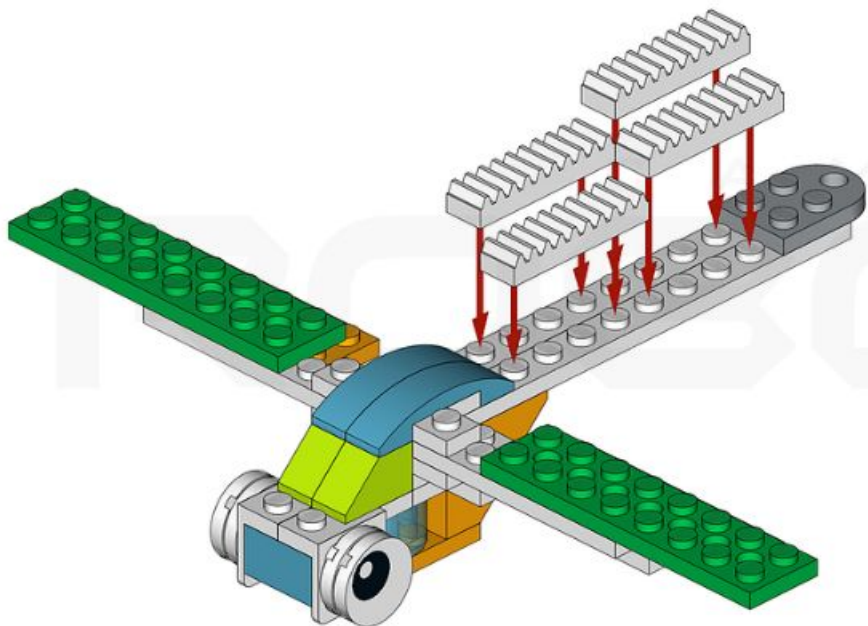
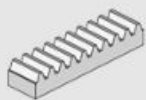
2X



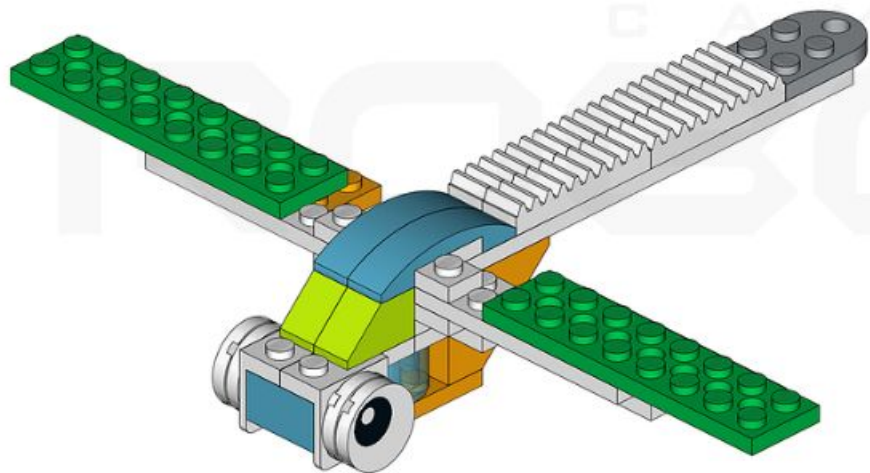
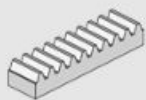
2X8

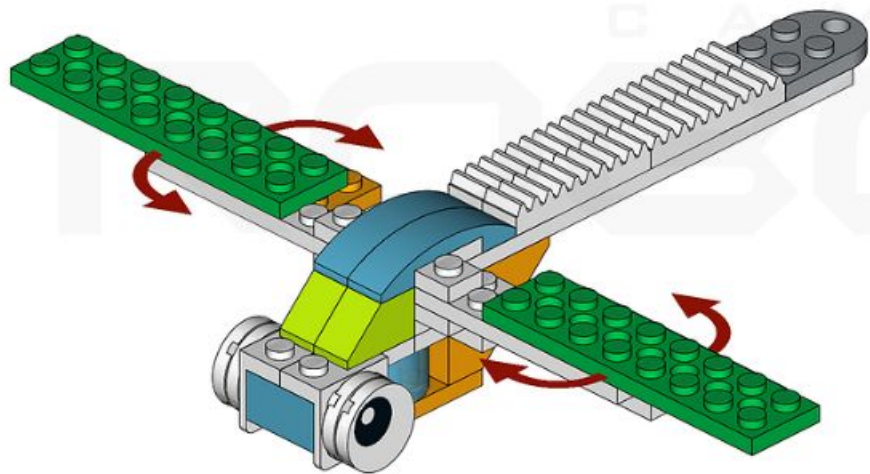


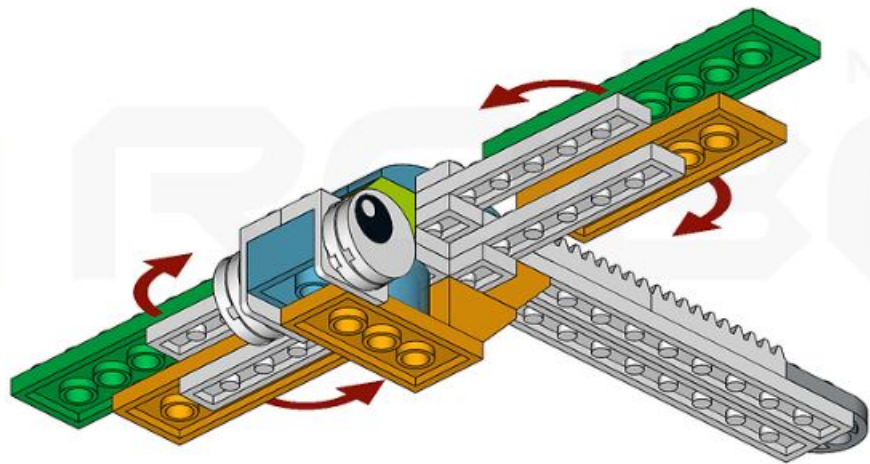
4x

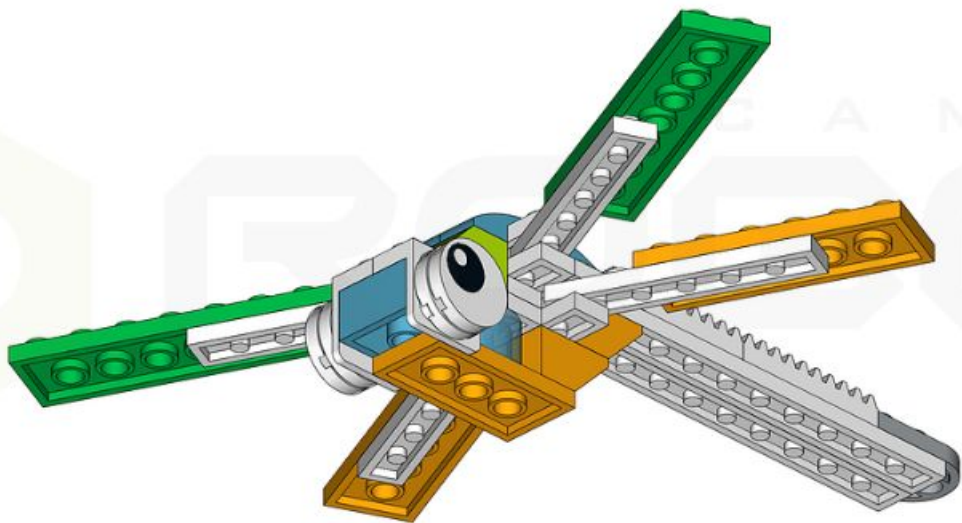


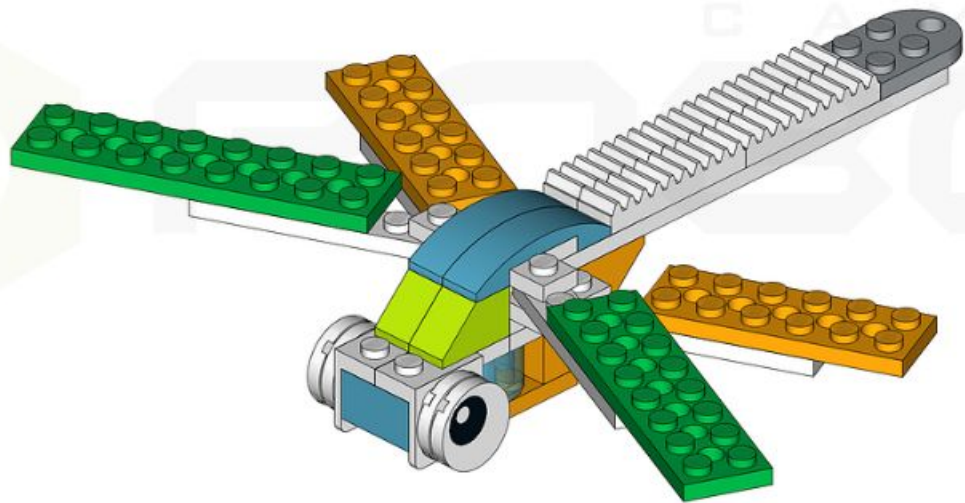
4x











CAMP

ROBO





ROBO CAMP





ROBO CAMP





CAMP
ROBO

