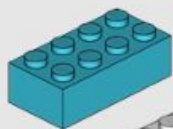
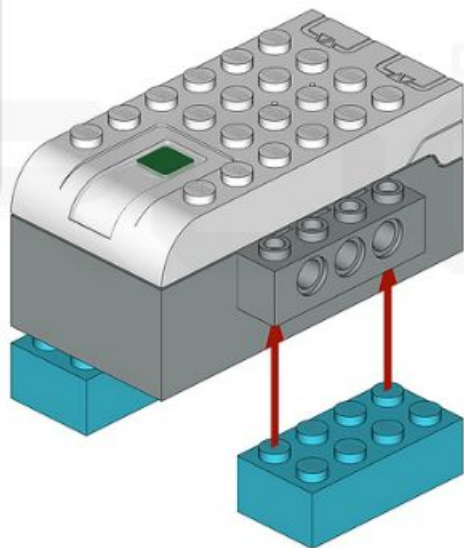
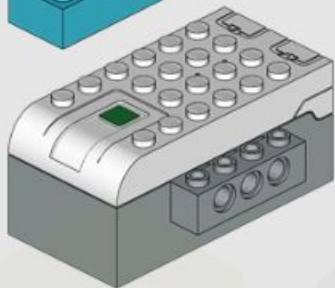


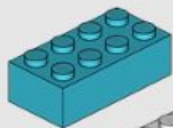
2x



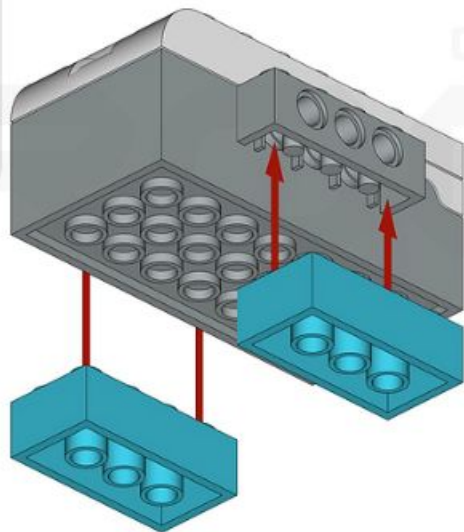
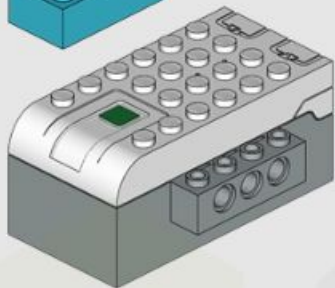
1x



2x



1x

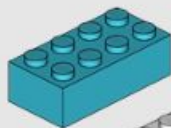


CAMP

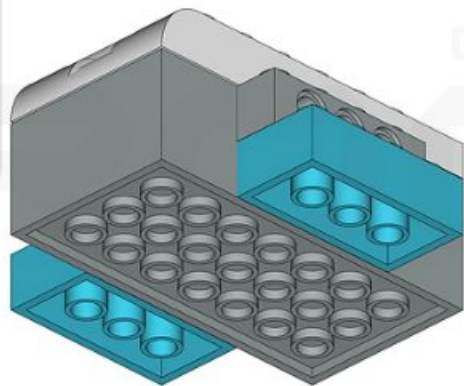
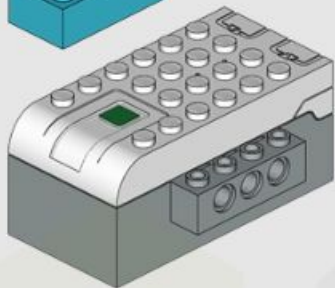
BO



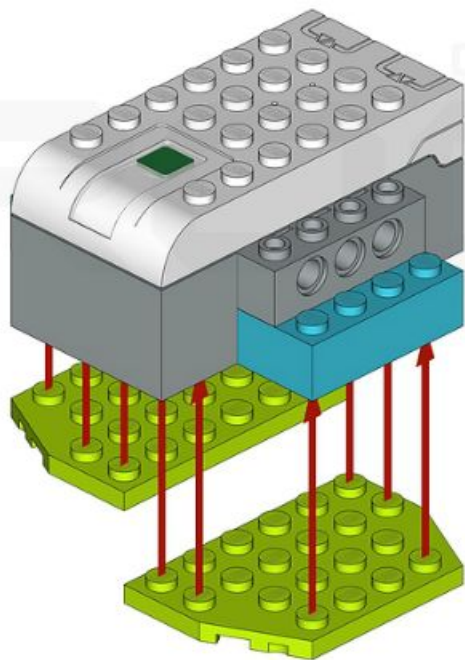
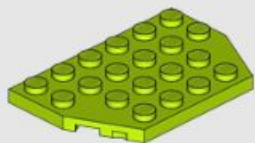
2x



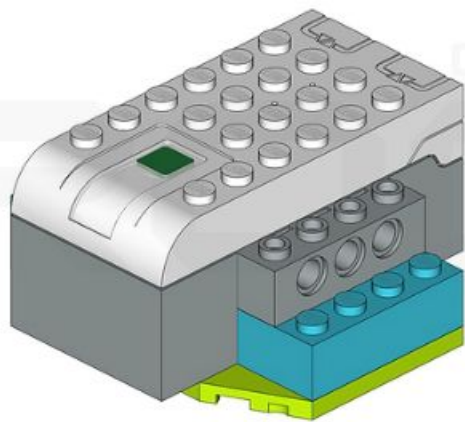
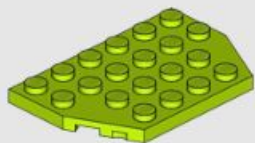
1x



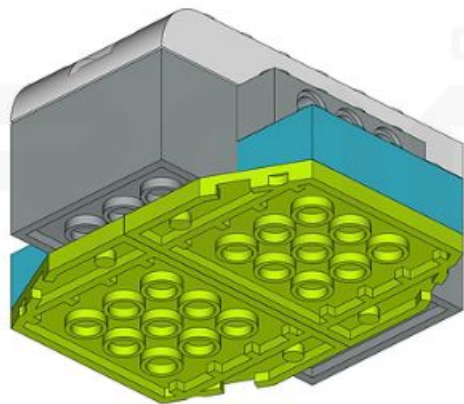
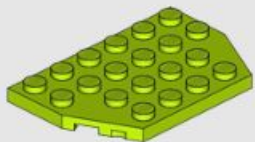
2x



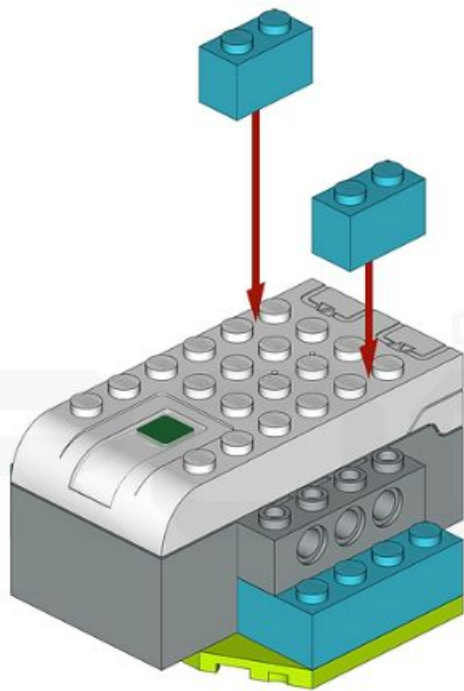
2x



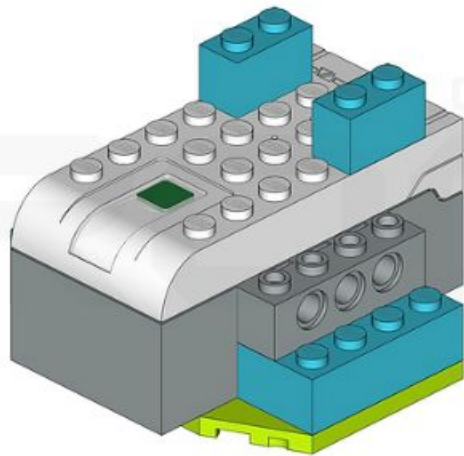
2x



2x

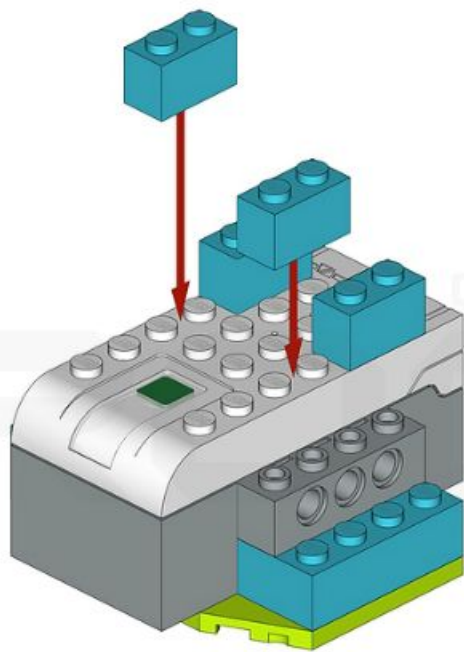


2x

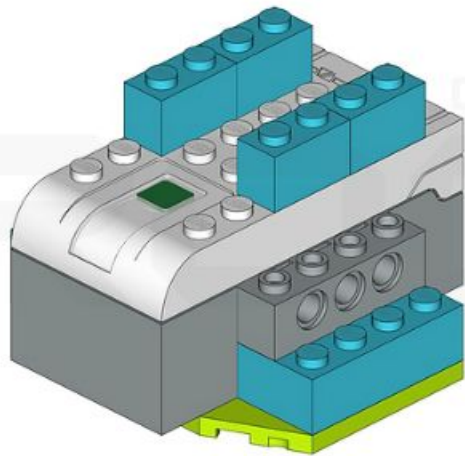




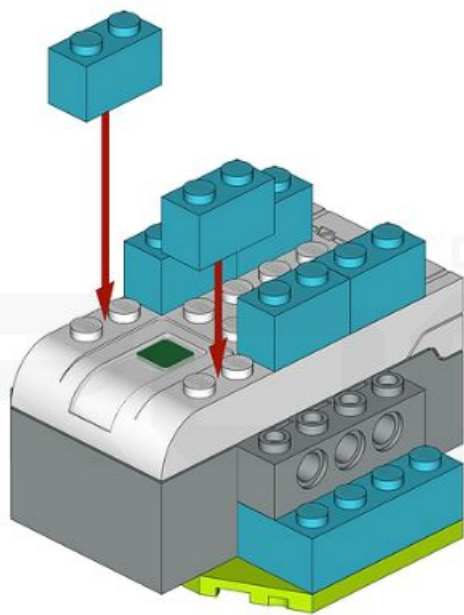
2x



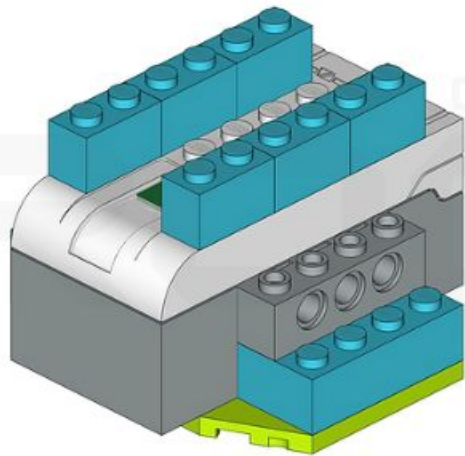
2x



2x



2x



1X



1X



1X



1X



1X

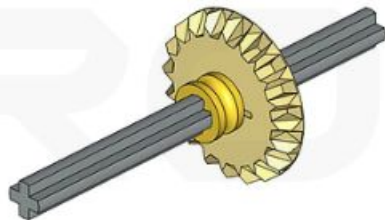


20

1X



7



CAMP

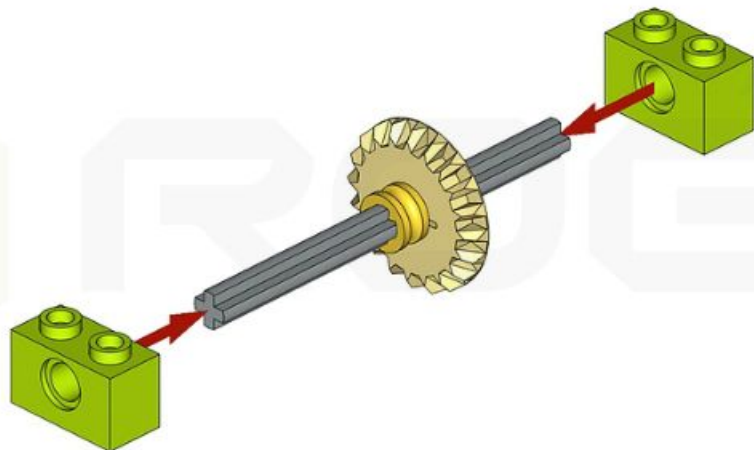
ROBO



2x



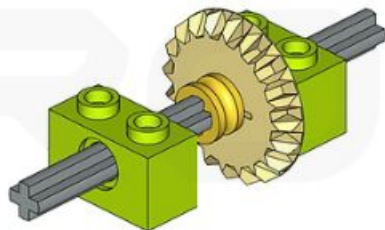
1x2



2x



1x2



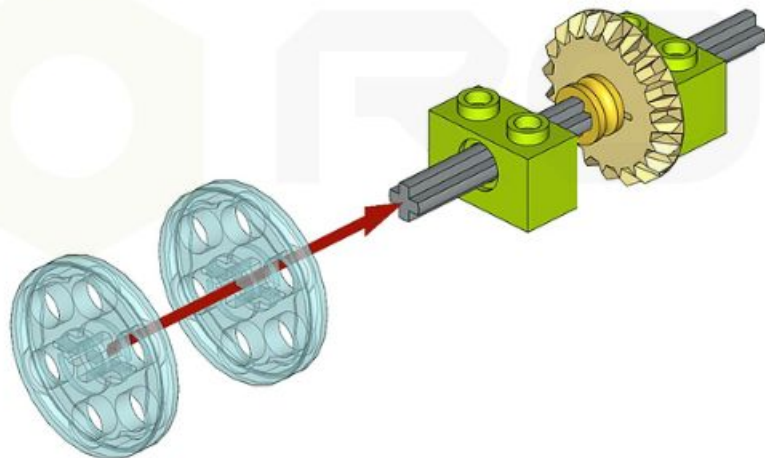
CAMP

GO





2x

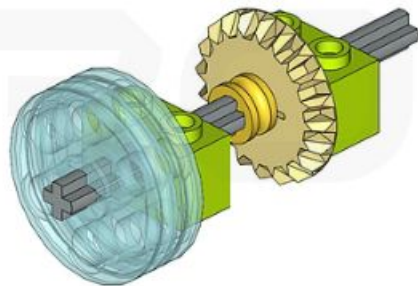


CAMP

GO



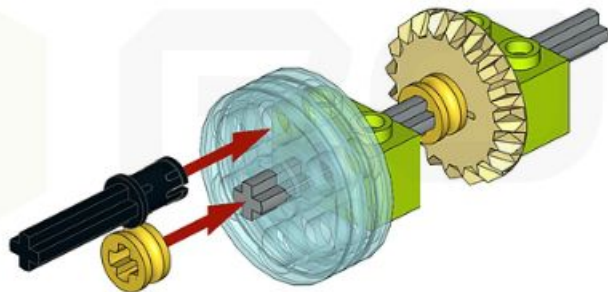
2x



1x



1x



C A M P

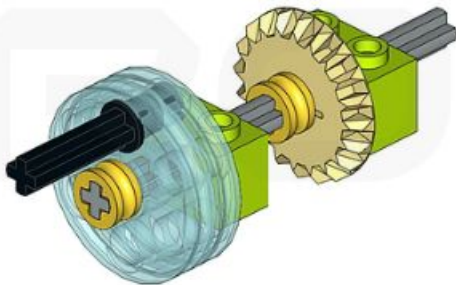
GO



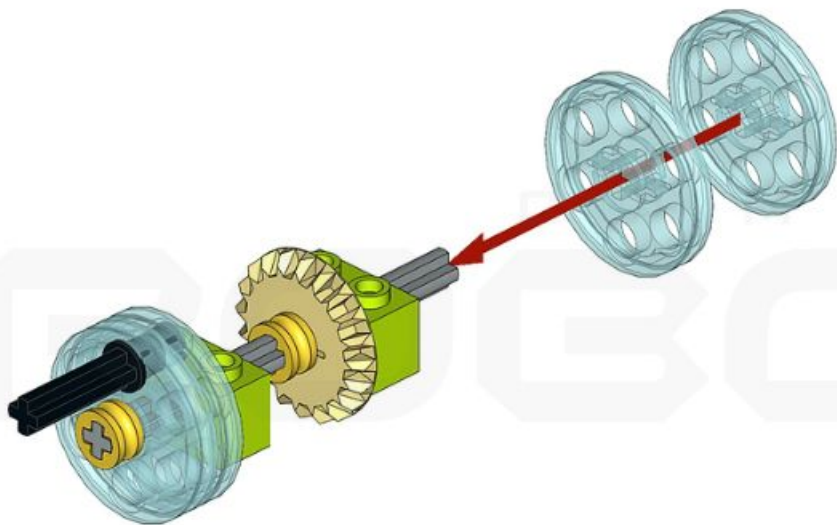
1x



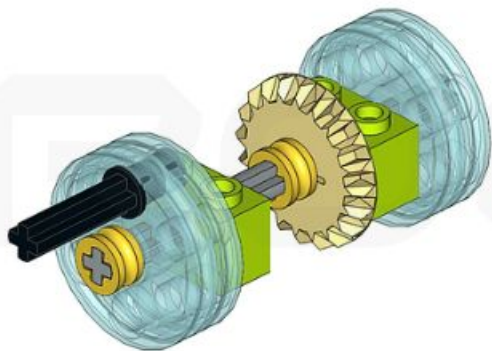
1x



2x



2x



C A M P

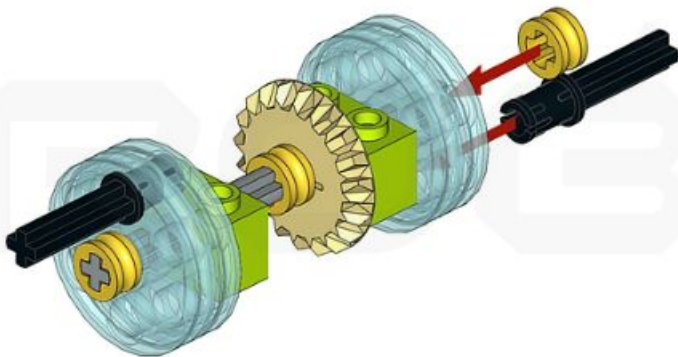
GO



1x



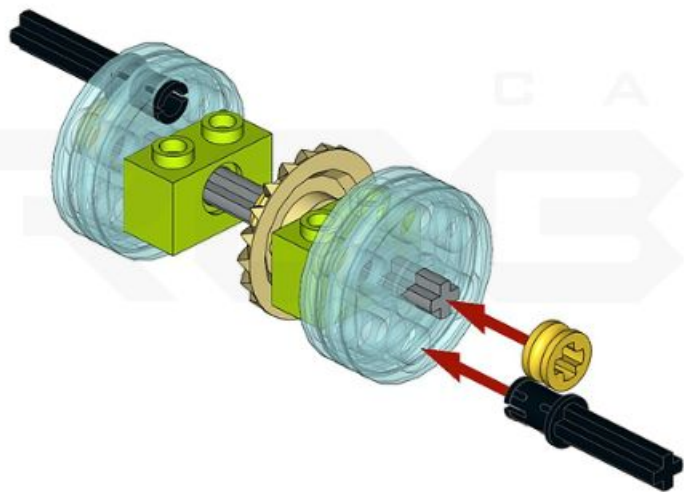
1x



1x



1x

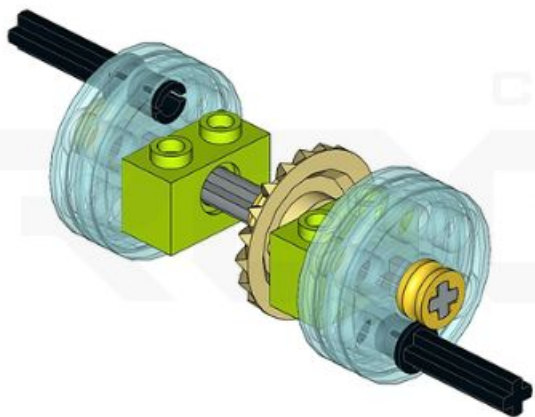


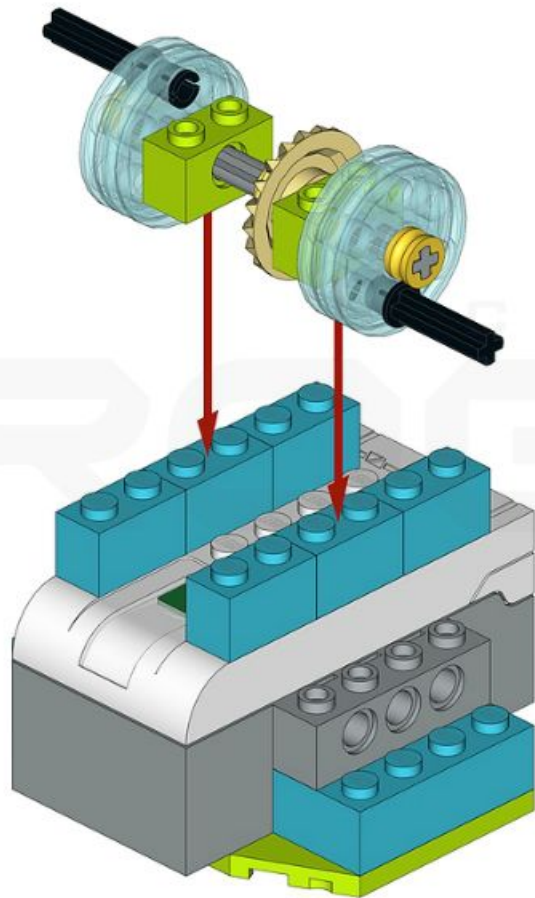


1x

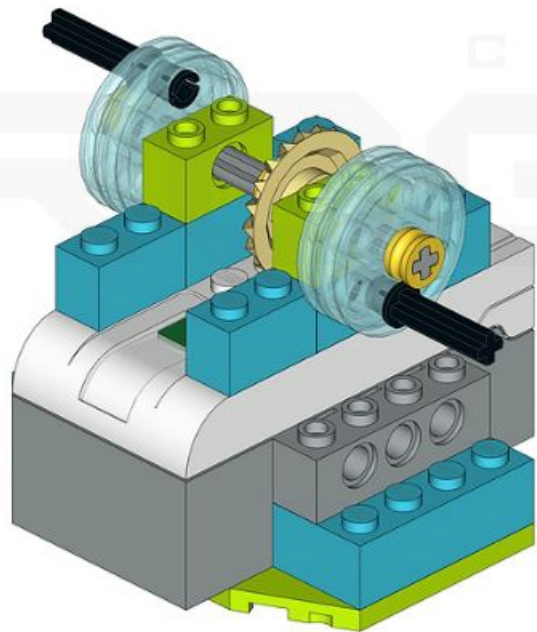


1x

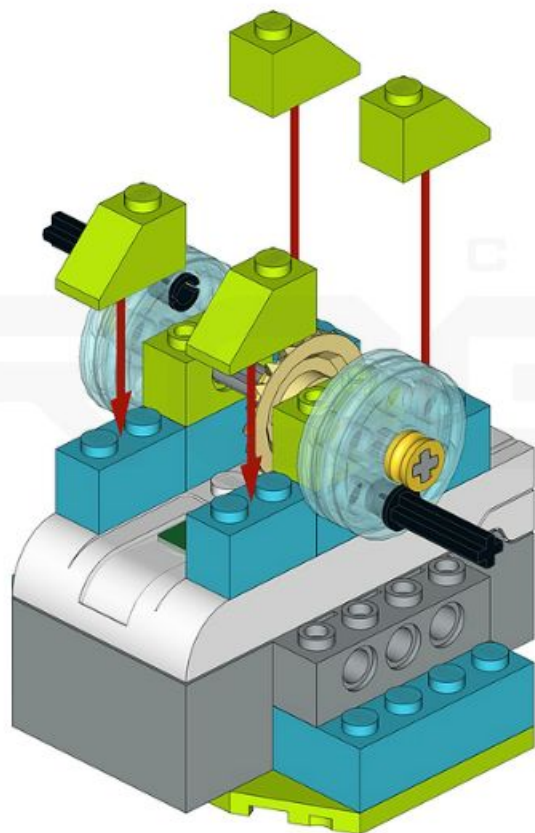




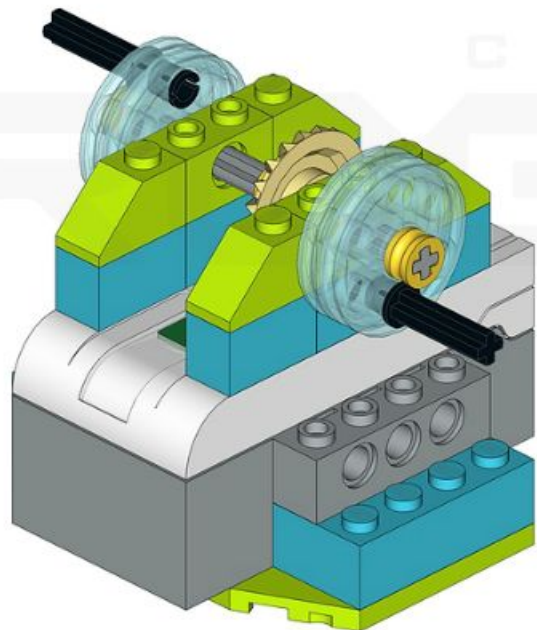
CAMP



4x



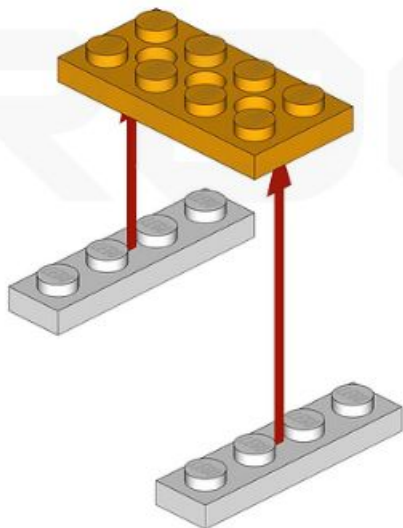
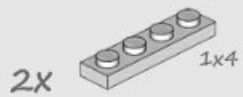
4x

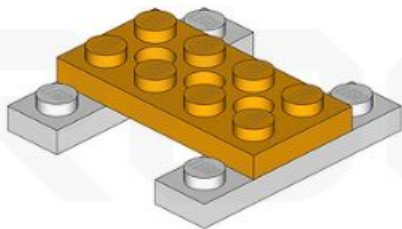
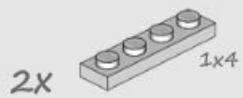


CAMP

LEGO







C A M P

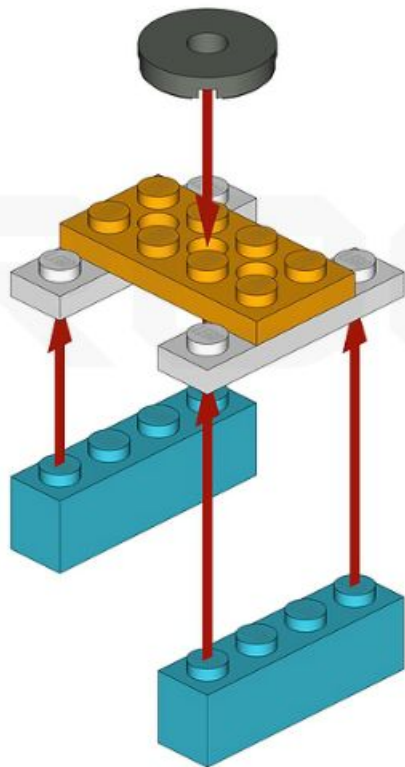
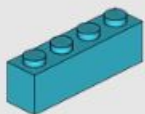
GO



1x



2x



CAMP

LEGO

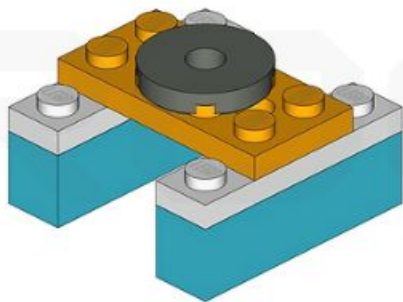
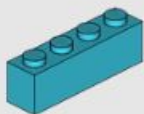




1x



2x

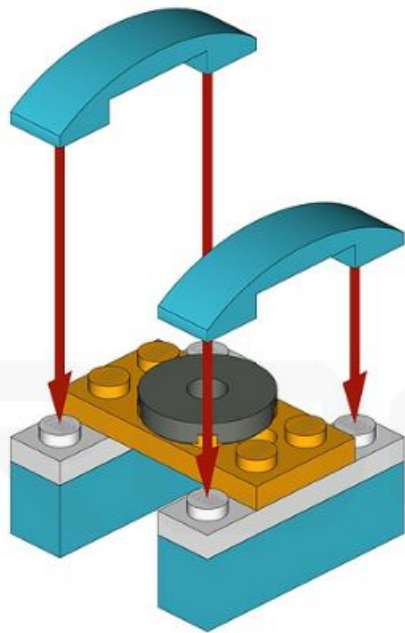
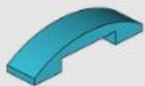


C A M P

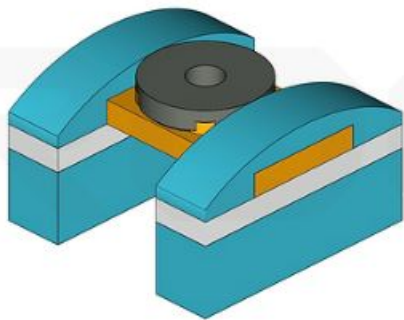
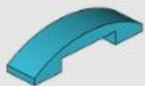
LEGO



2x



2x



1X



1X



1X



1X



1X



1X



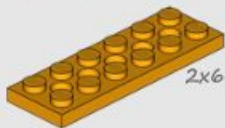
CAMP  
ROBO



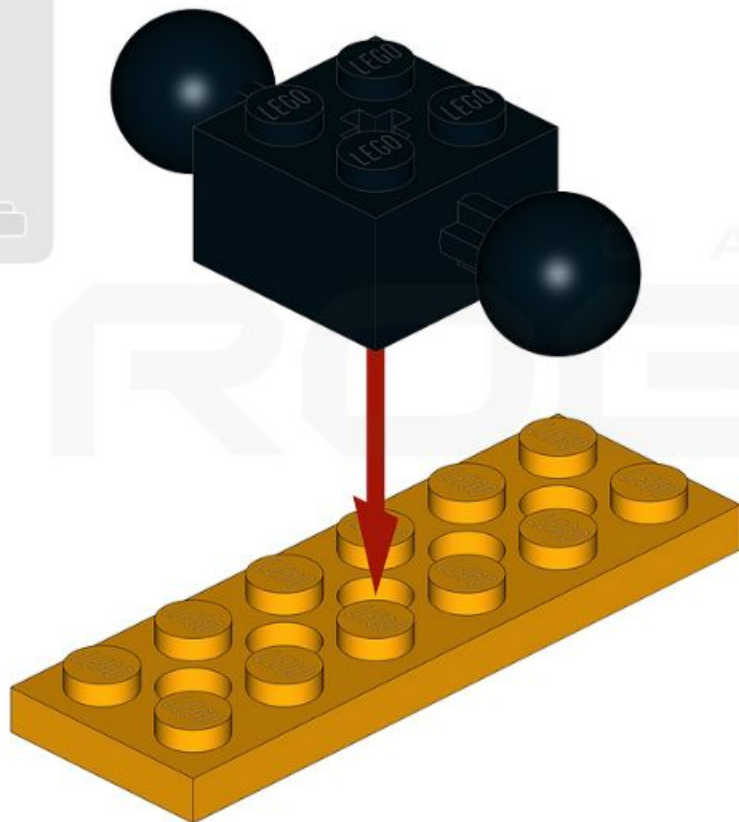
1x



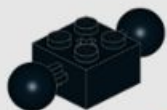
1x



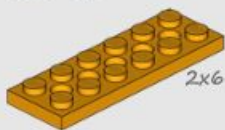
2x6



1X



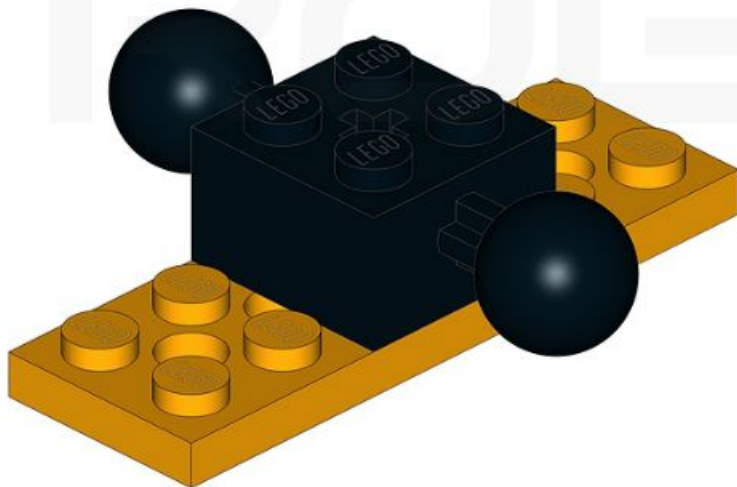
1X

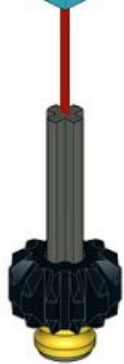
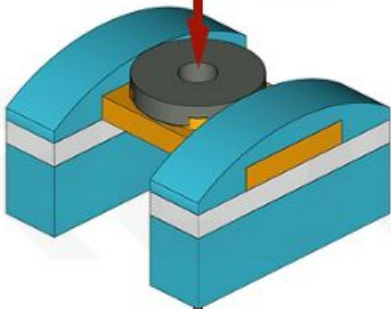
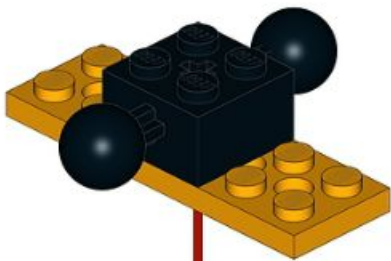


2x6



CAMP





CAMP  
GO

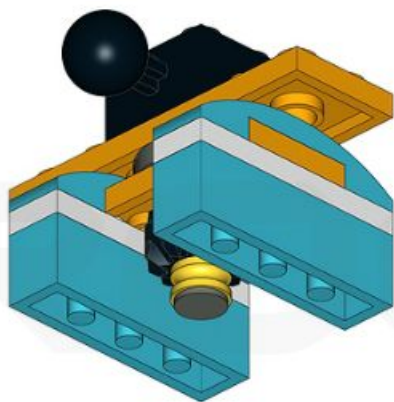


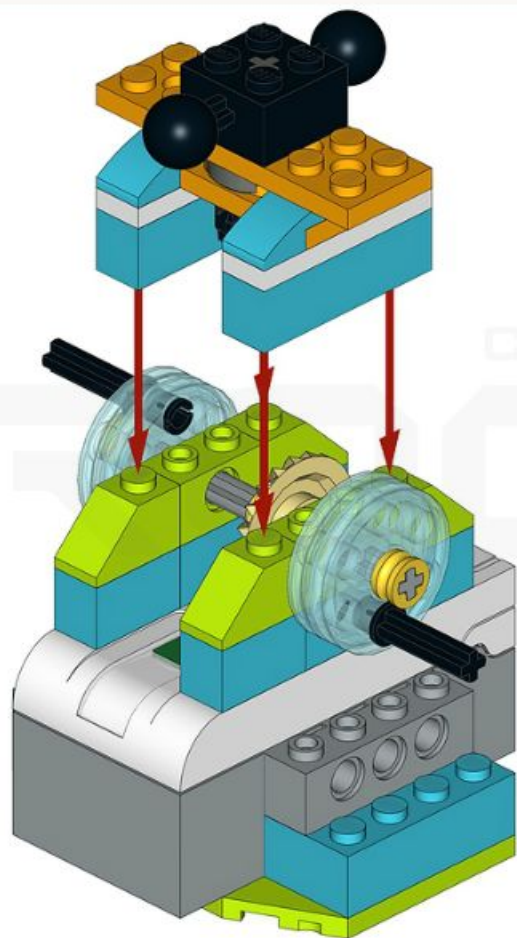






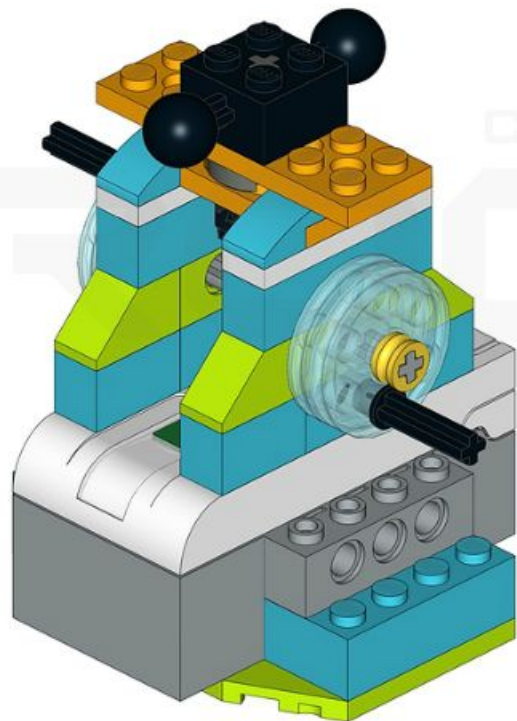
ROBO CAMP





CAMP

BO

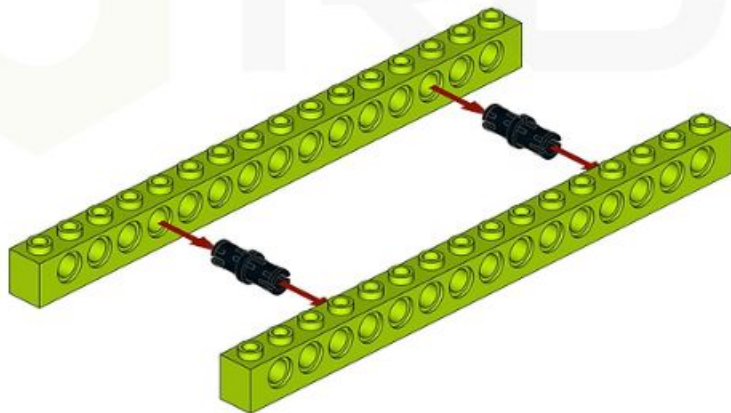
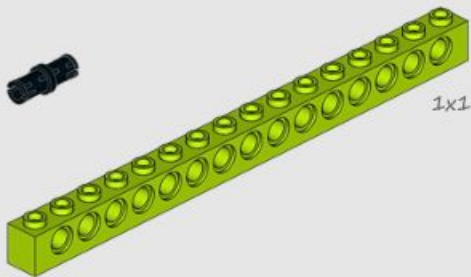


2x



1x16

1x



C A M P

ROBO

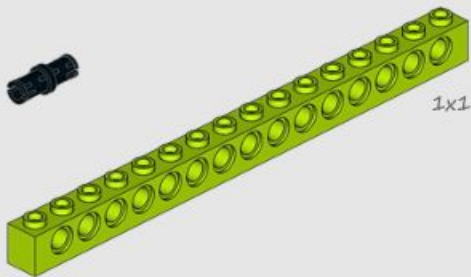


2x

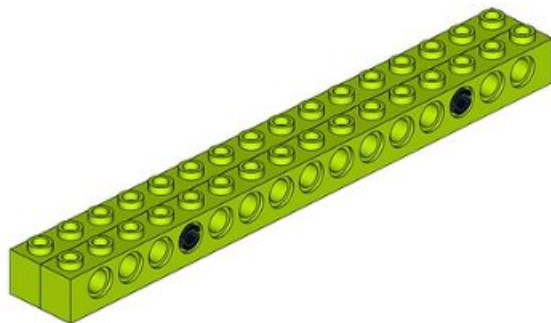


1x16

1x



CAMP



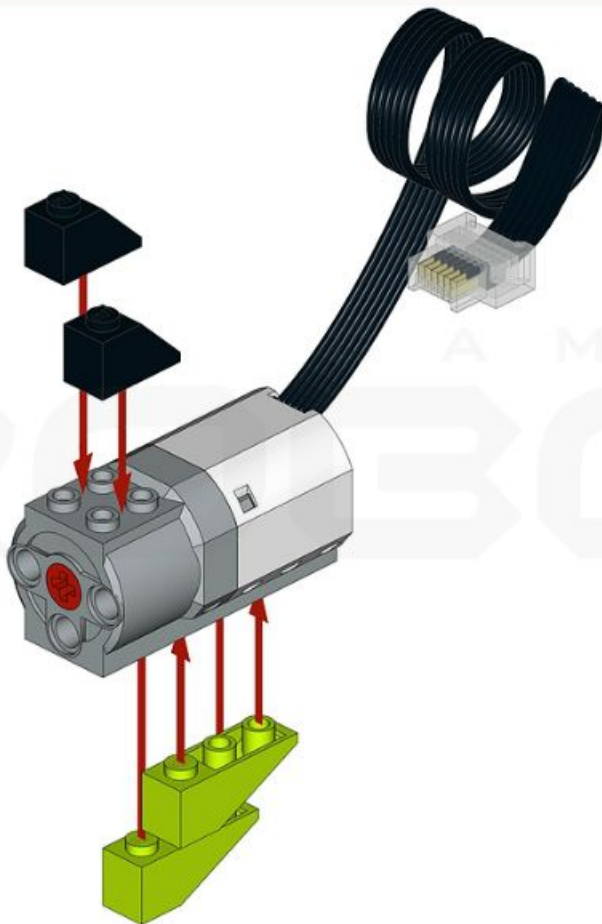
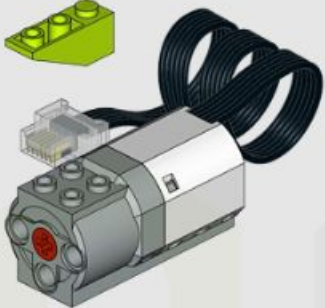
2x



2x



1x



2x



2x



1x

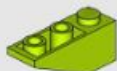




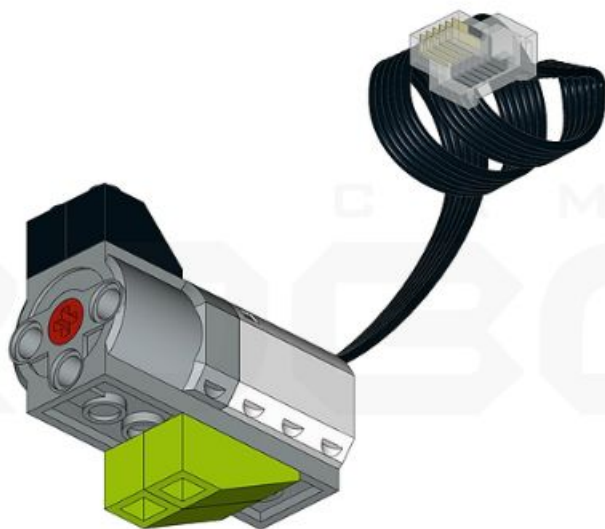
2x



2x



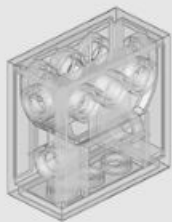
1x



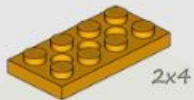




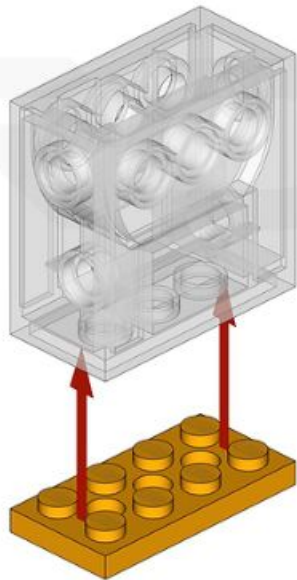
1x



1x



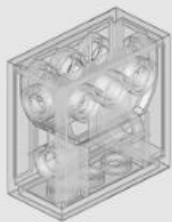
2x4



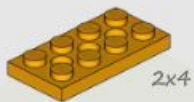
CAMP



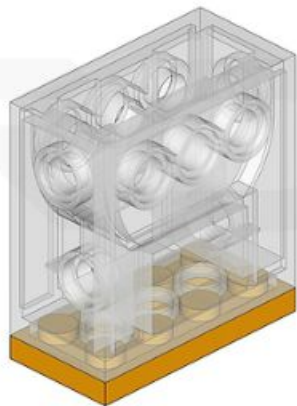
1x



1x



2x4



CAMP

LEGO



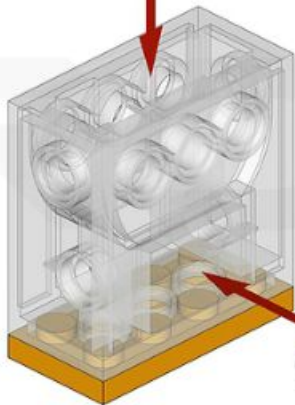
1X



1X



24



C A M P

ROBO



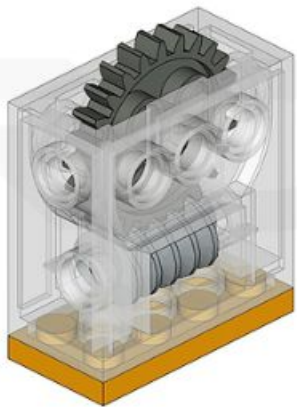
1X



1X



24



C A M P

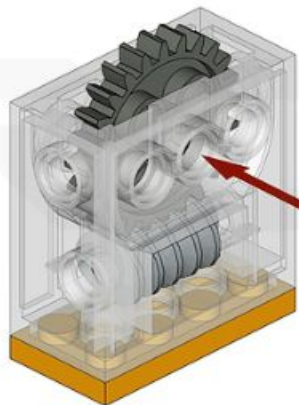
ROBO



1x



10

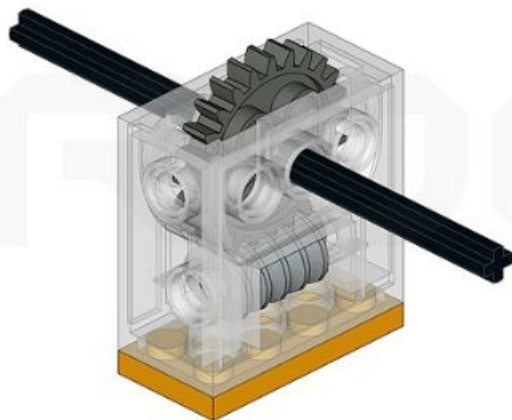




1x



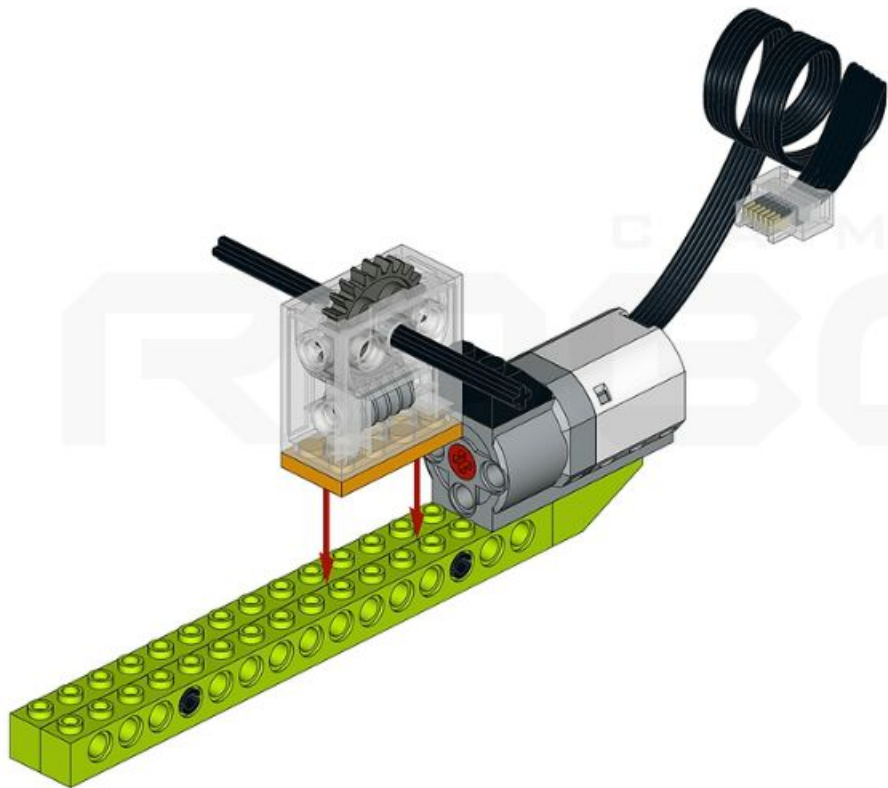
10

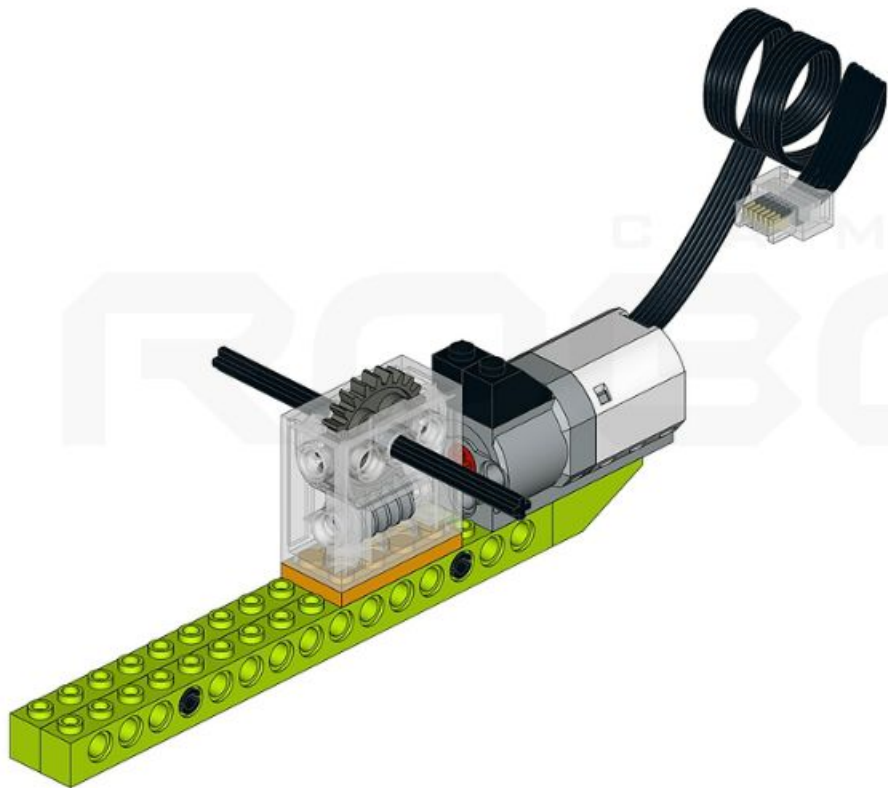


C A M P

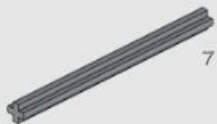
ROBO



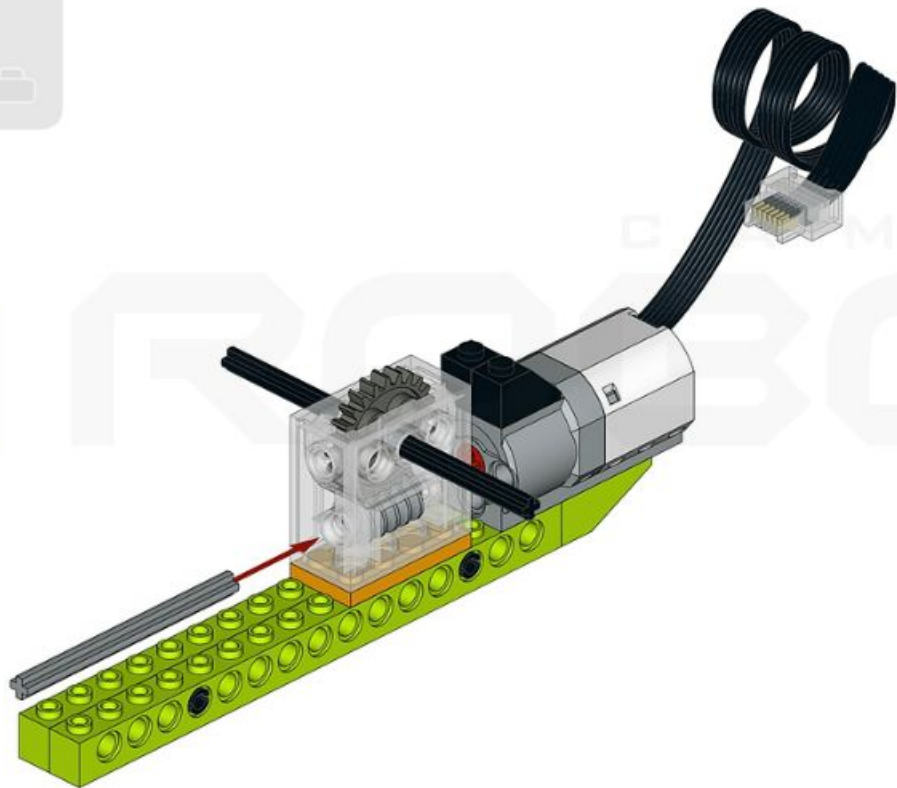




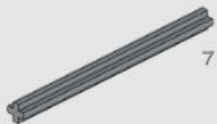
1x



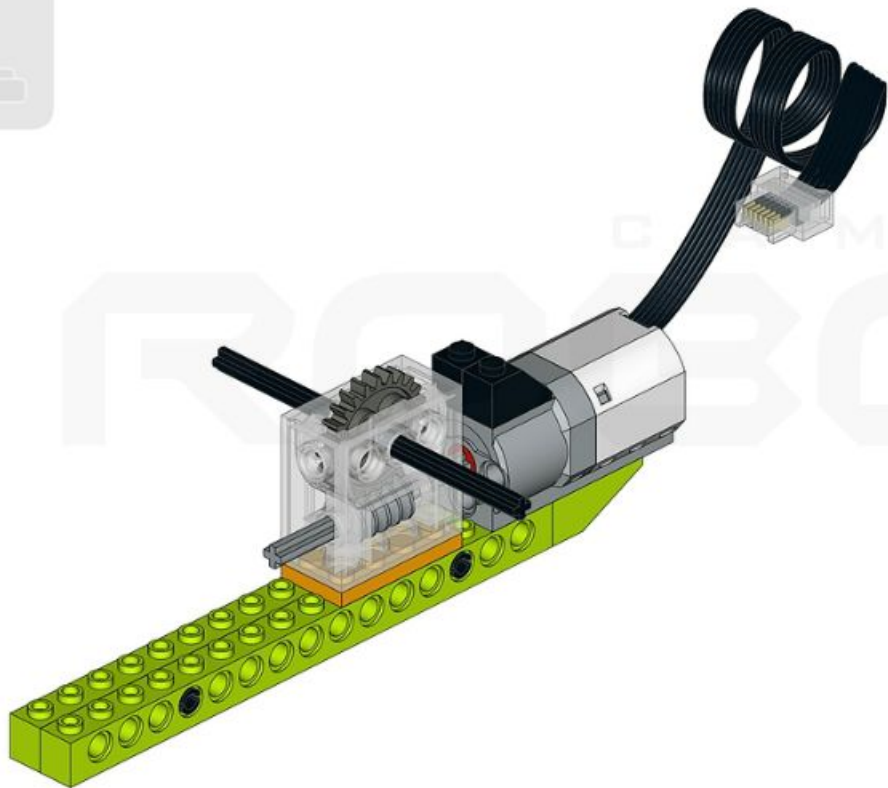
7



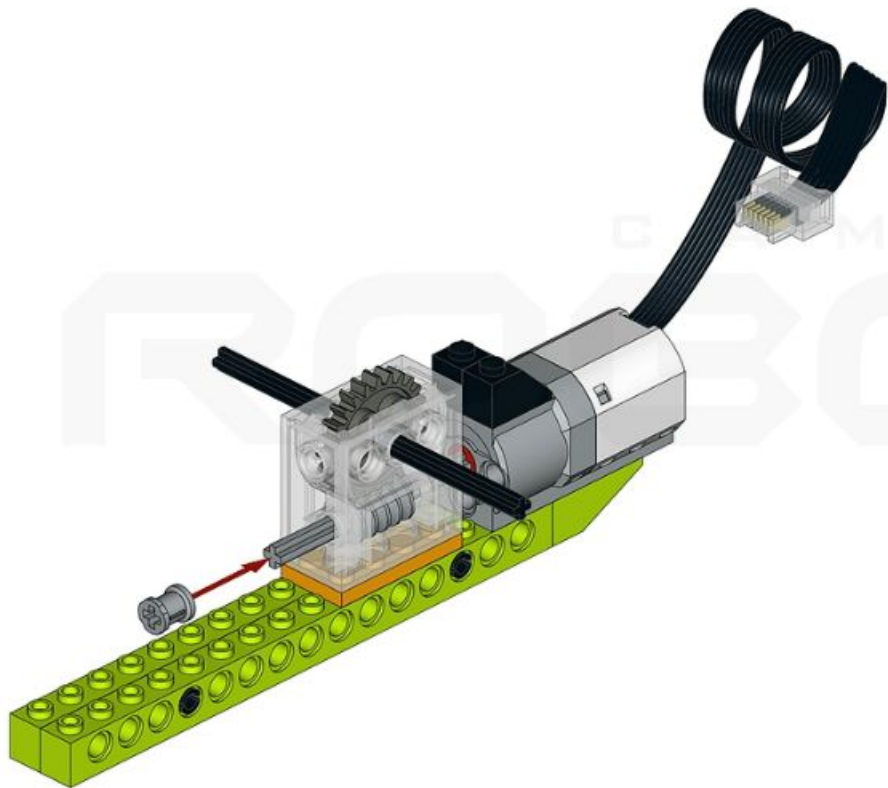
1x



7



1x

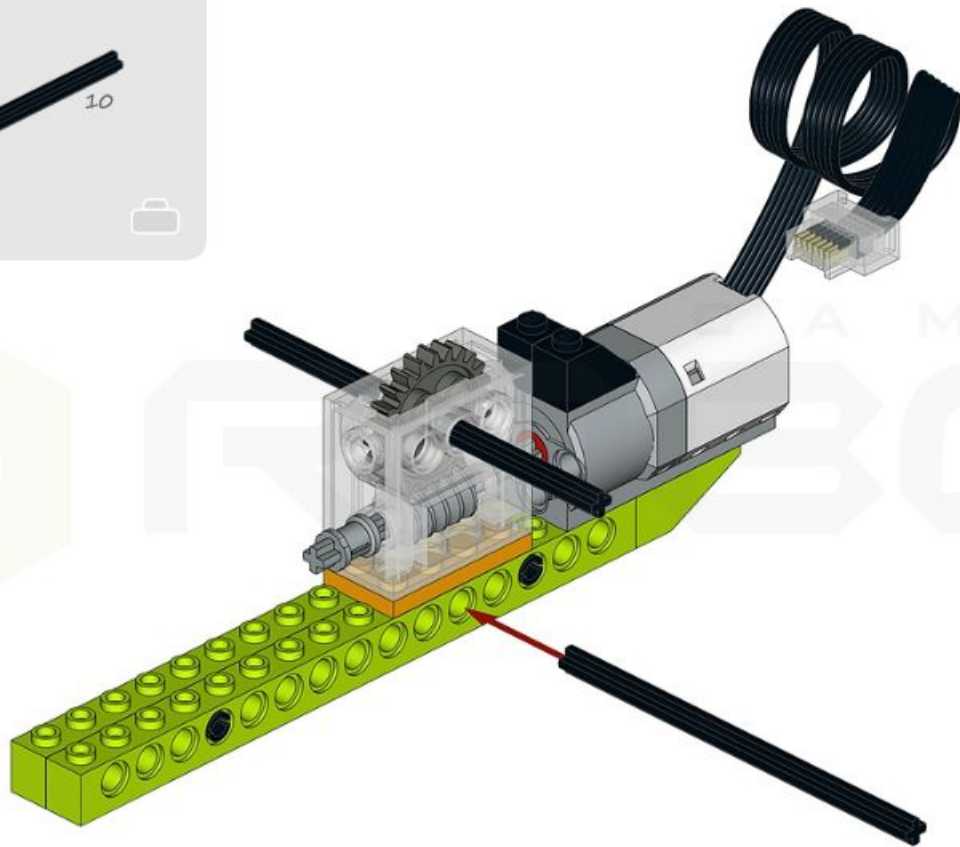


1x



1x

10

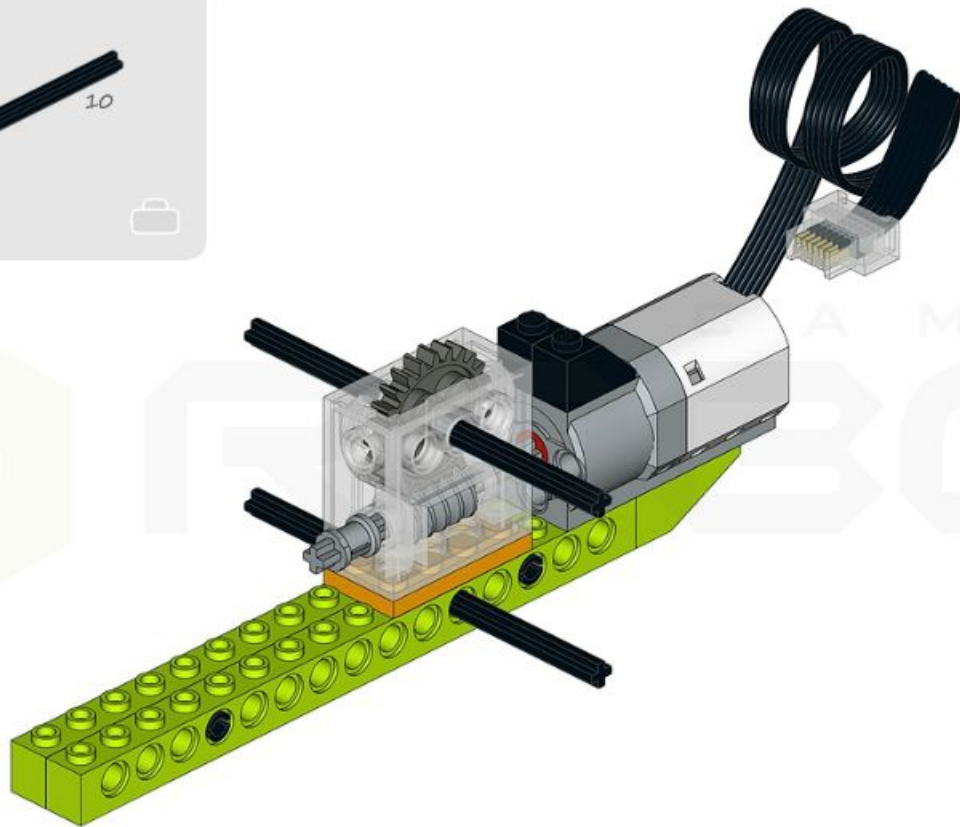




1x



10



2x



2x



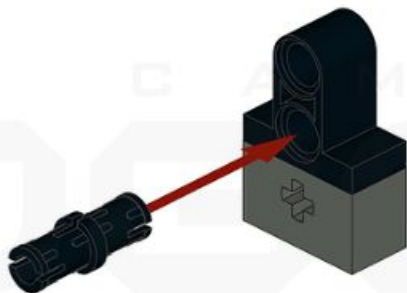
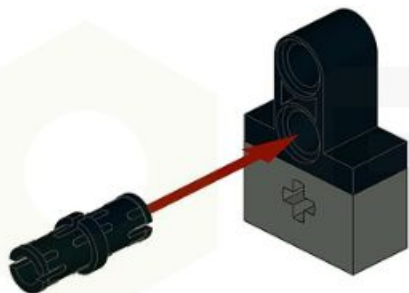
2x



2x



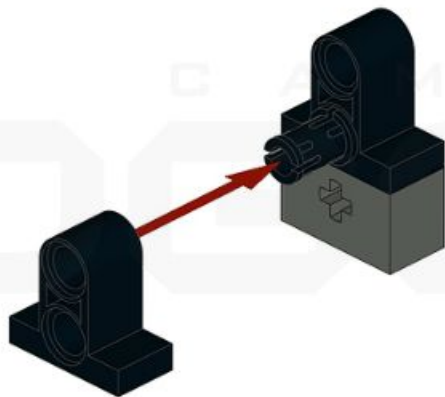
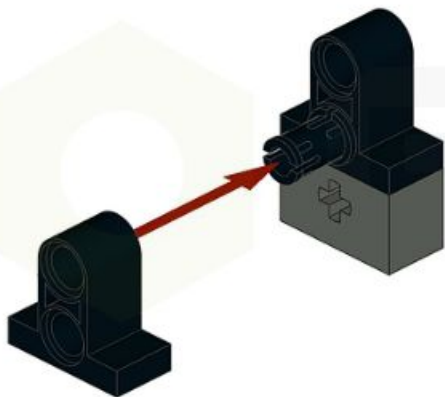
2x



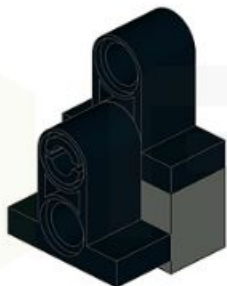
2x

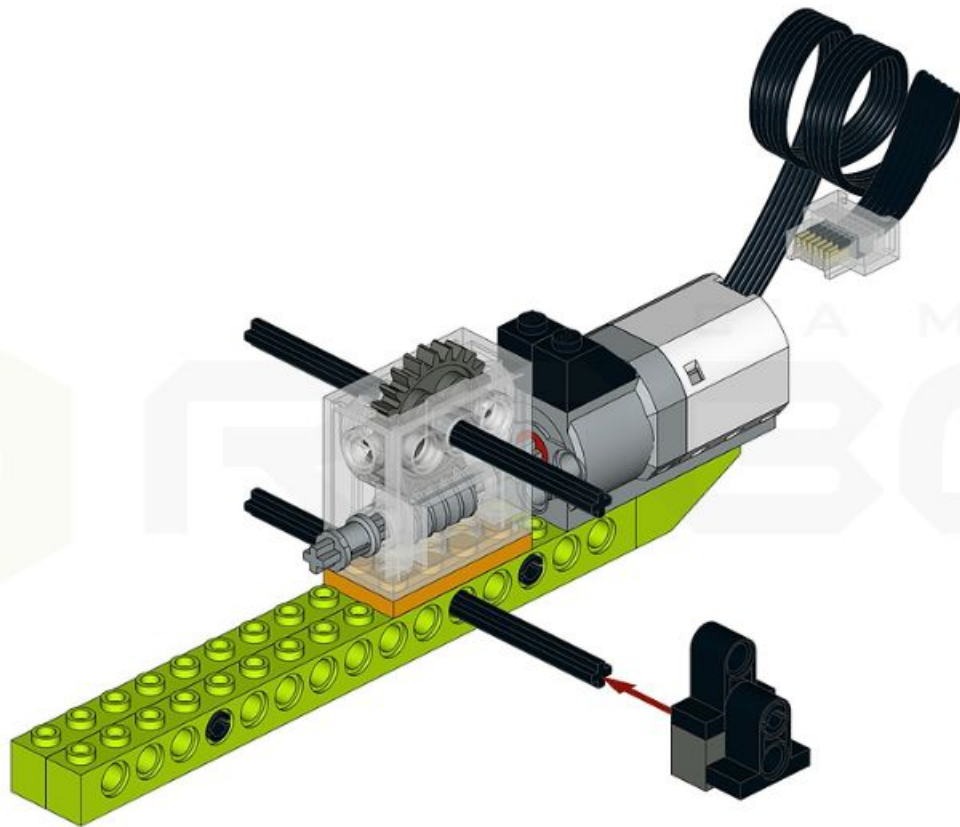


2x

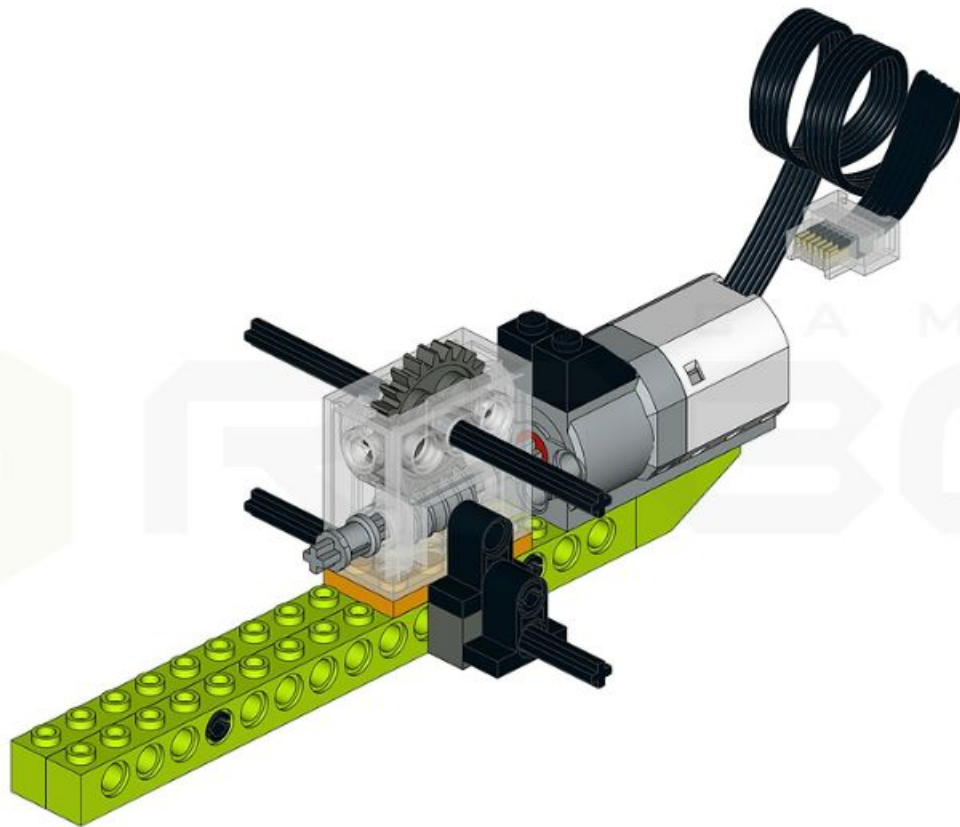


2x

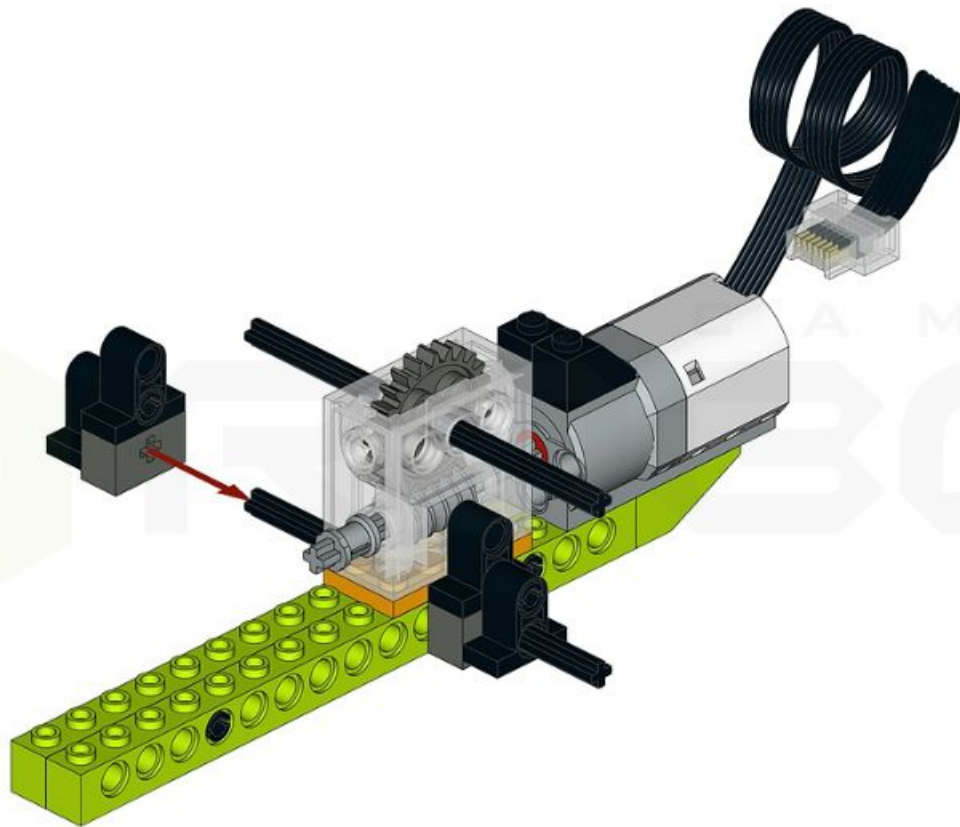


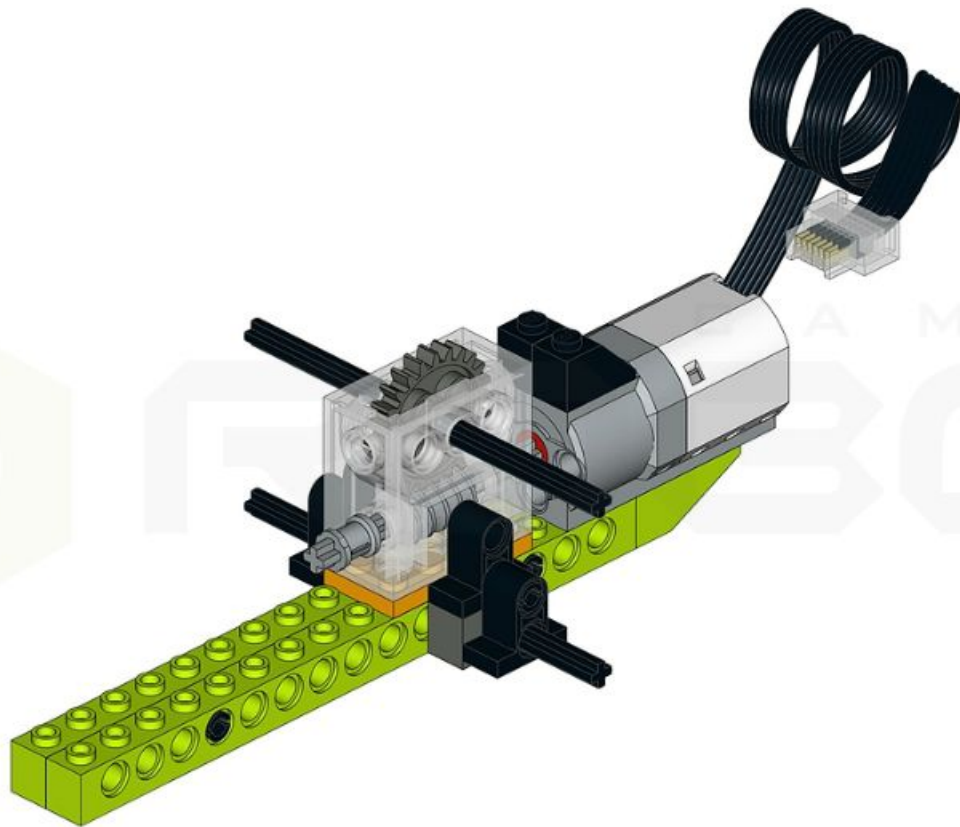






STEP 30





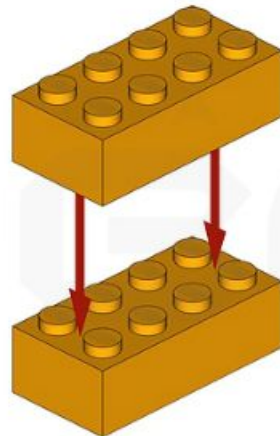
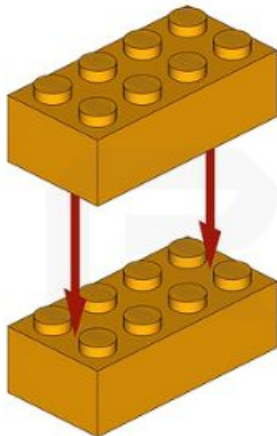
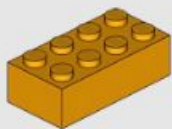


CAMP

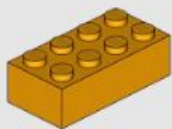
GO



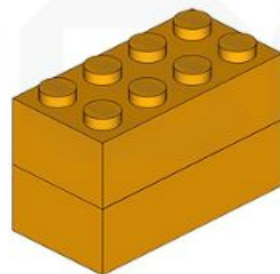
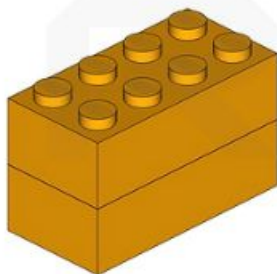
4x

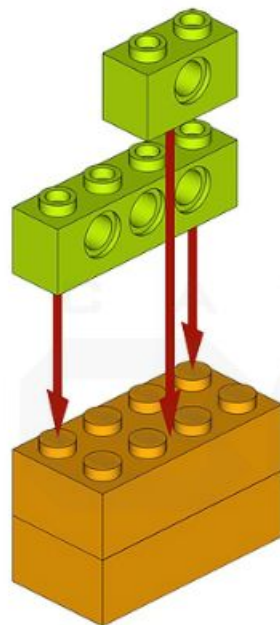
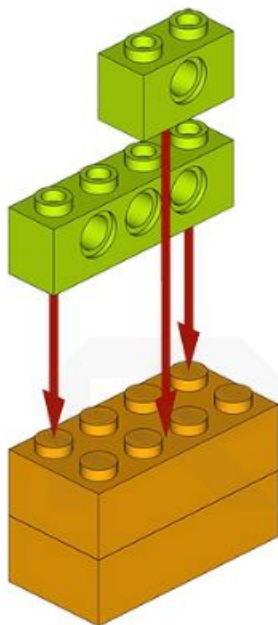
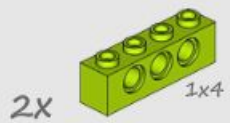


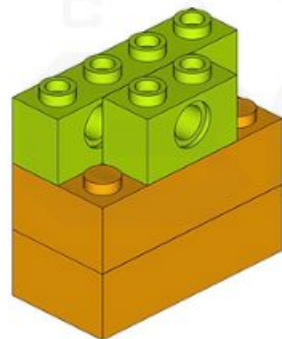
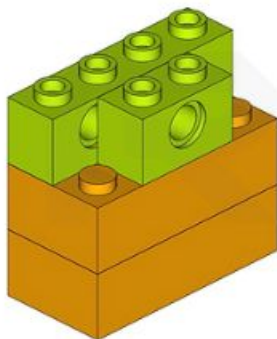
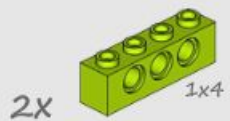
4x



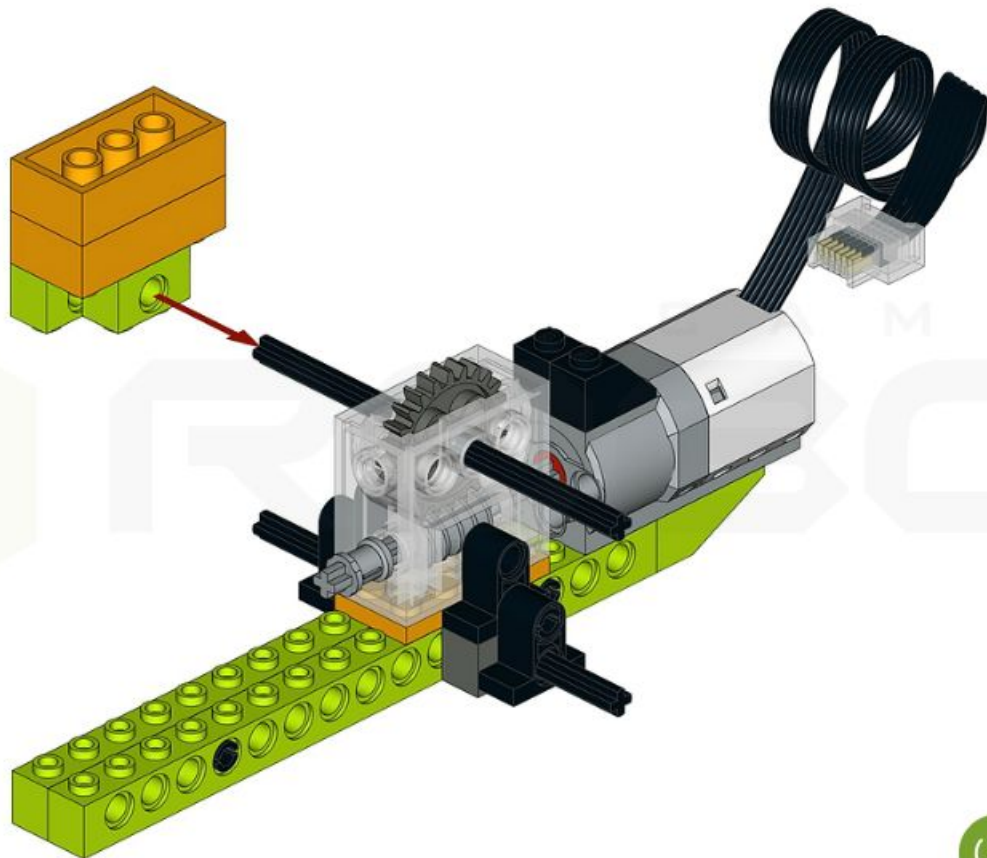
C A M P

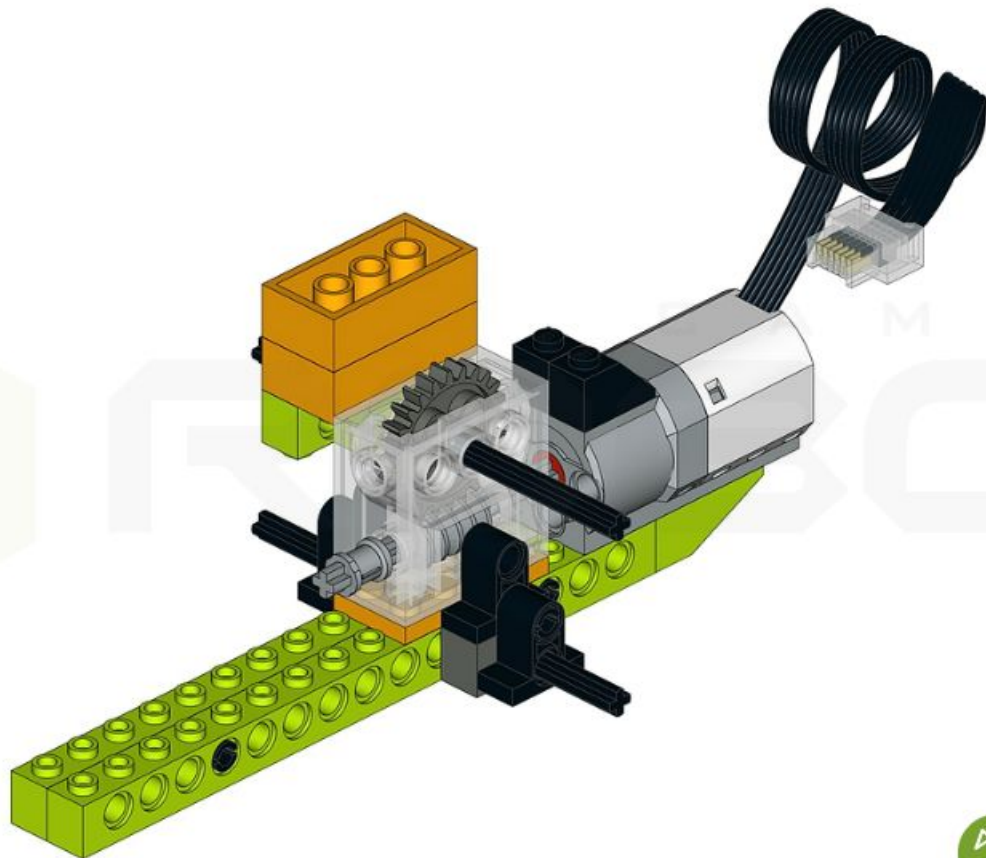






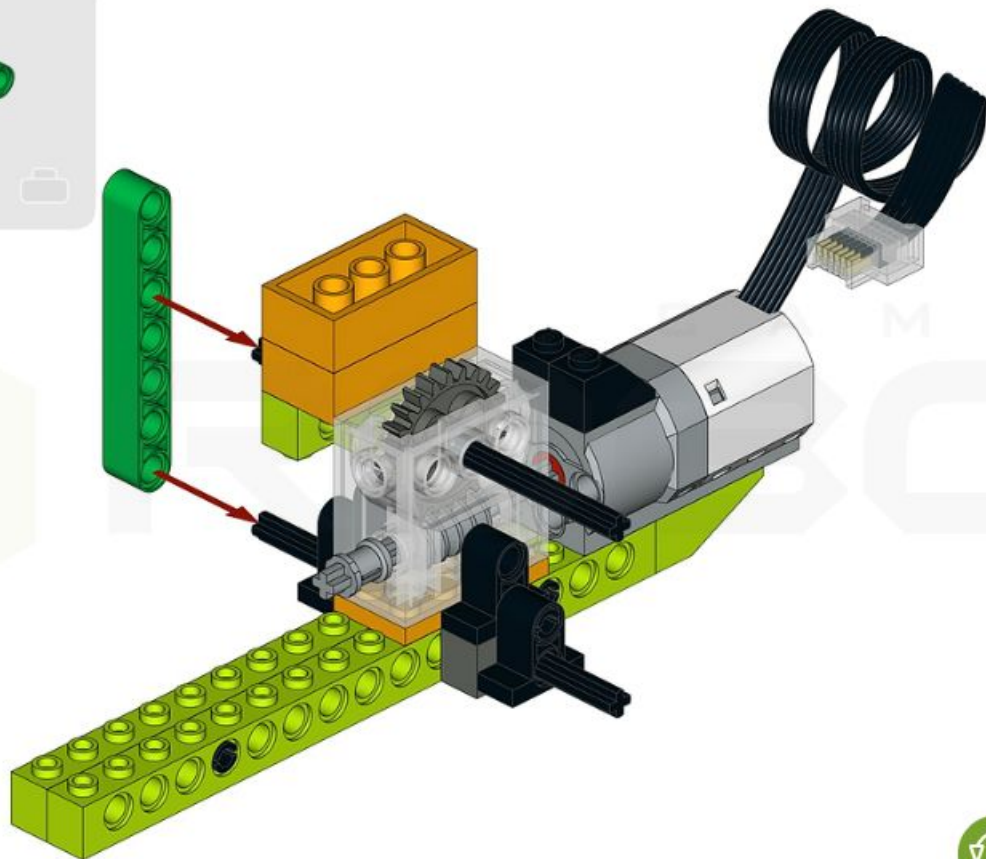
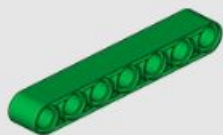




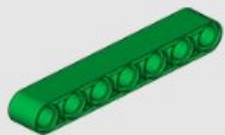




1x

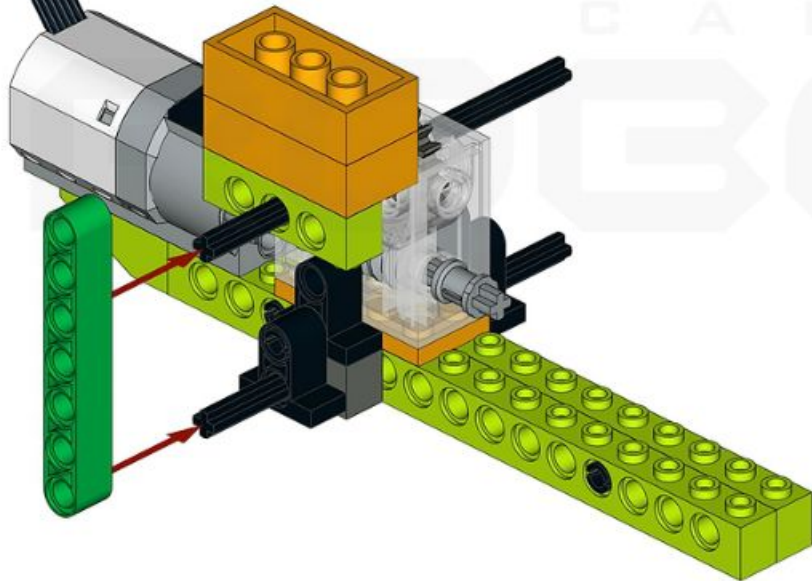


1x

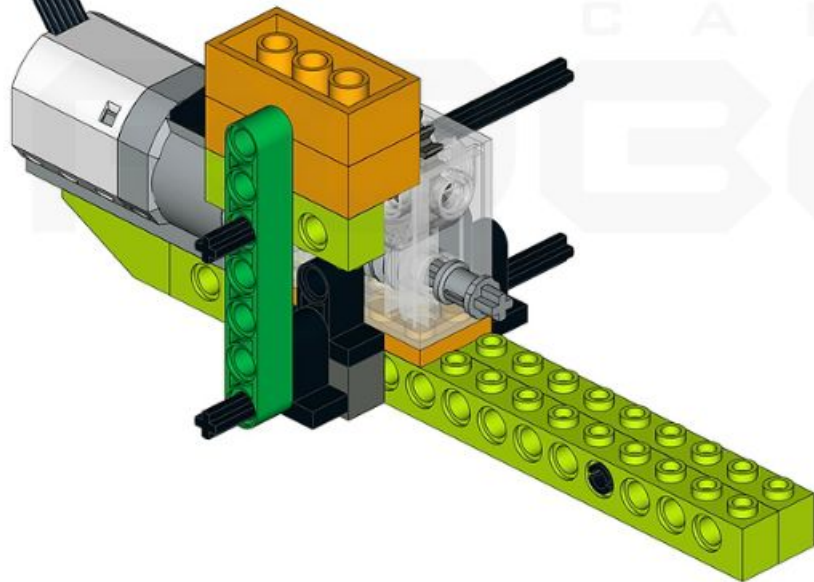
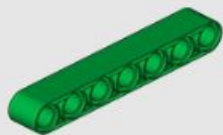


CAMP

GO



1x

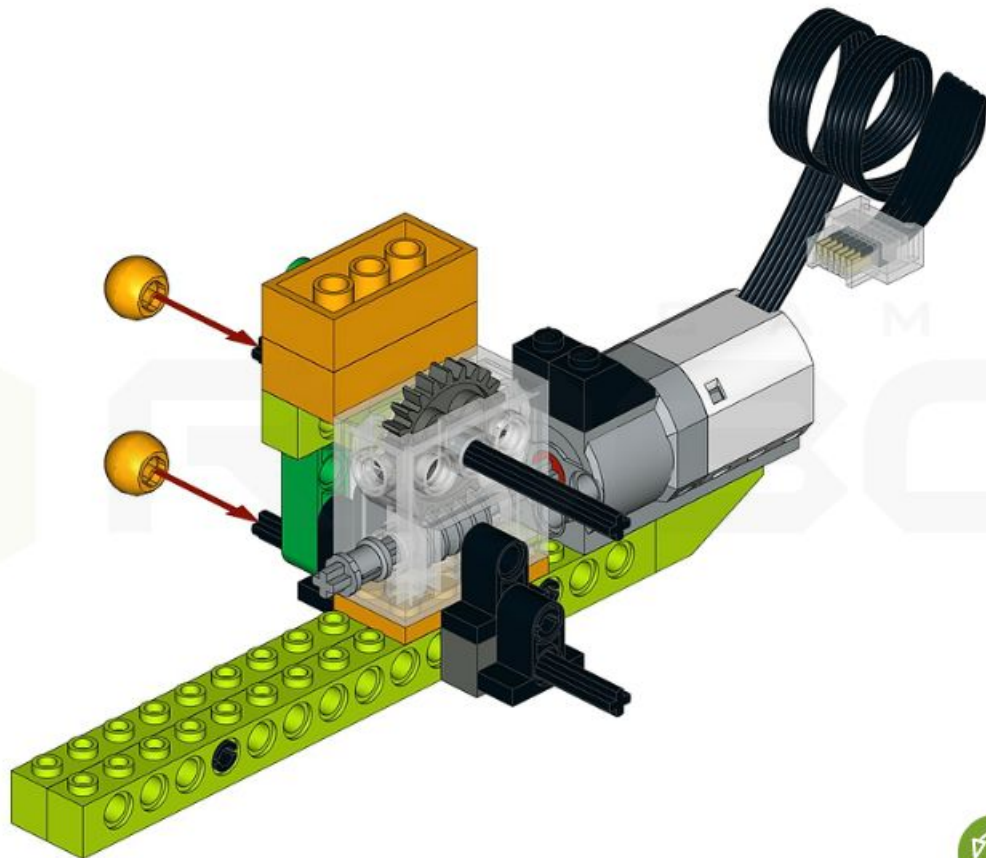


CAMP

GO

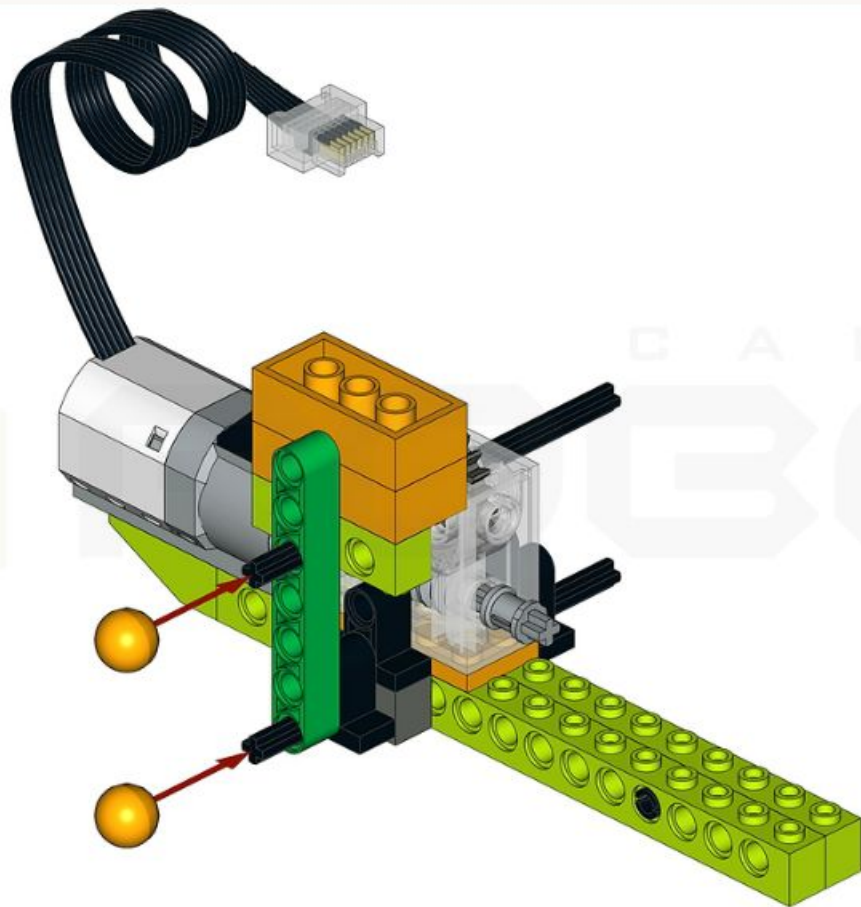


2x





2x



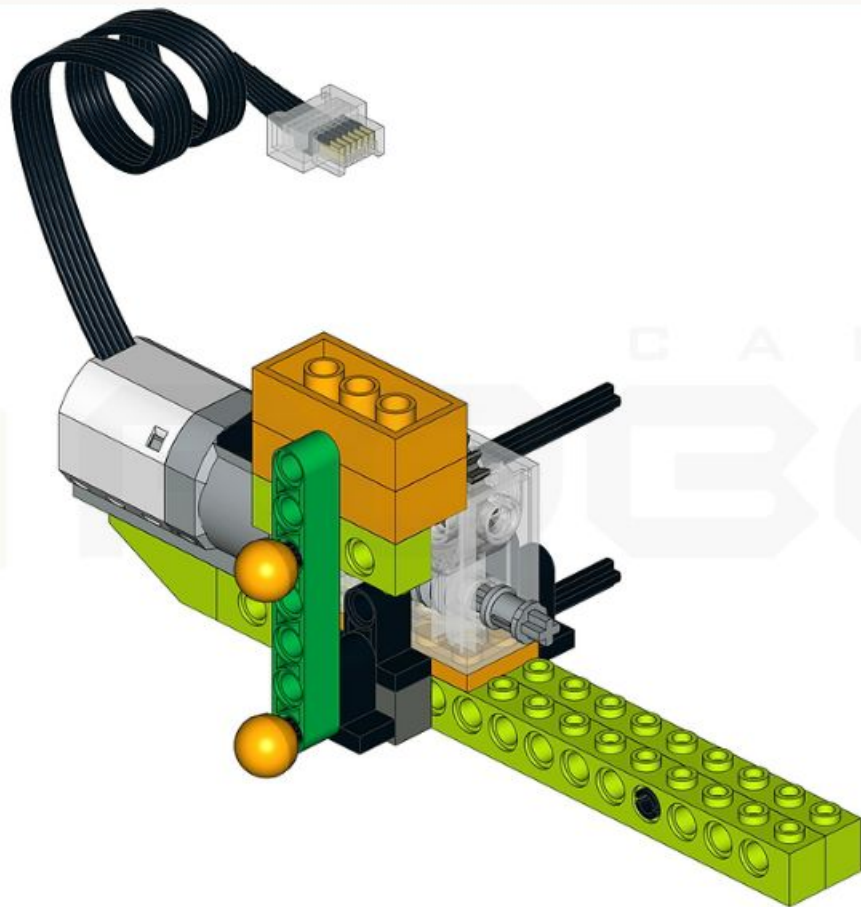
CAMP

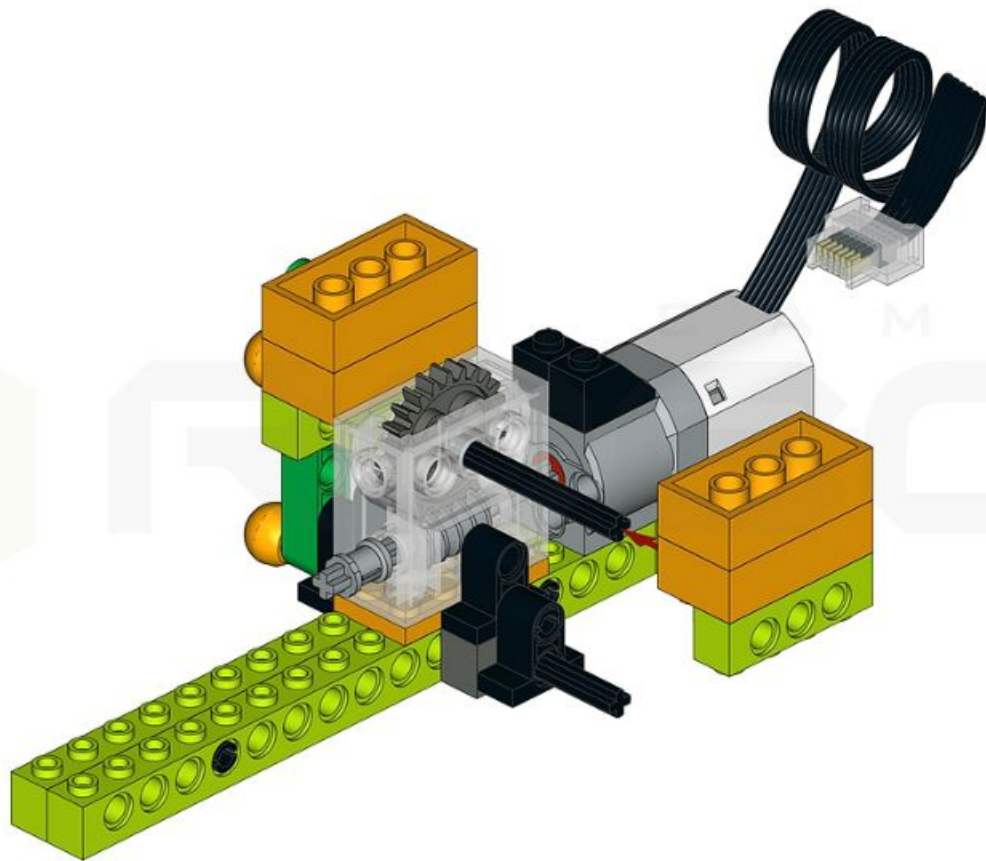
GO

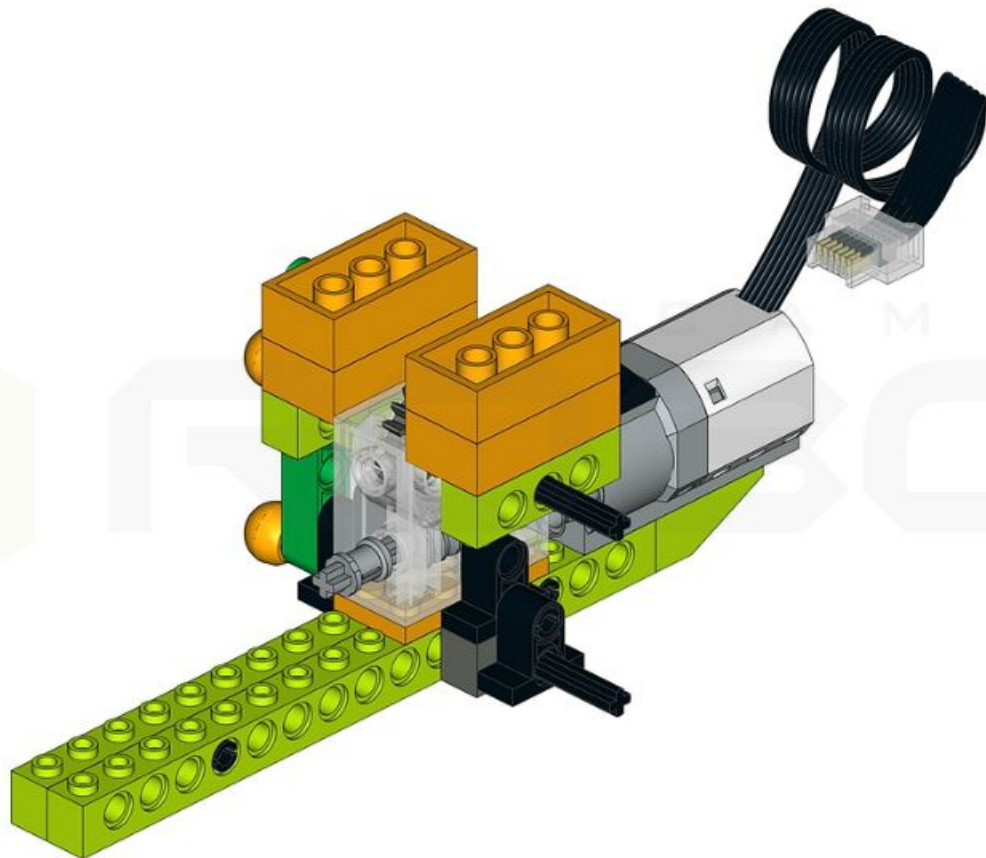




2x







1X

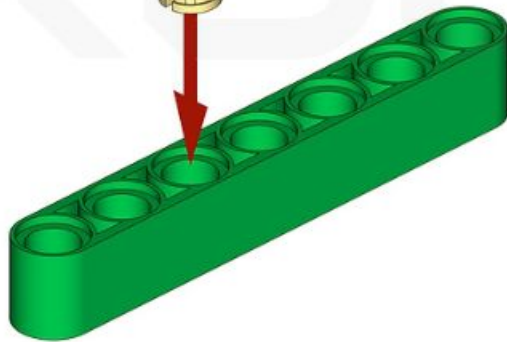
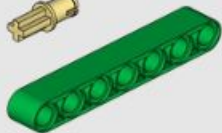


12

1X



1X



CAMP

ROBO



1X

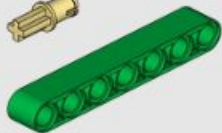


12

1X

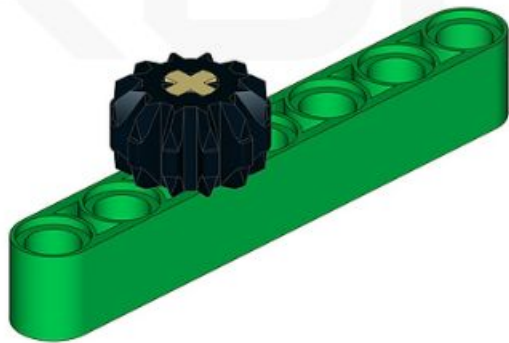


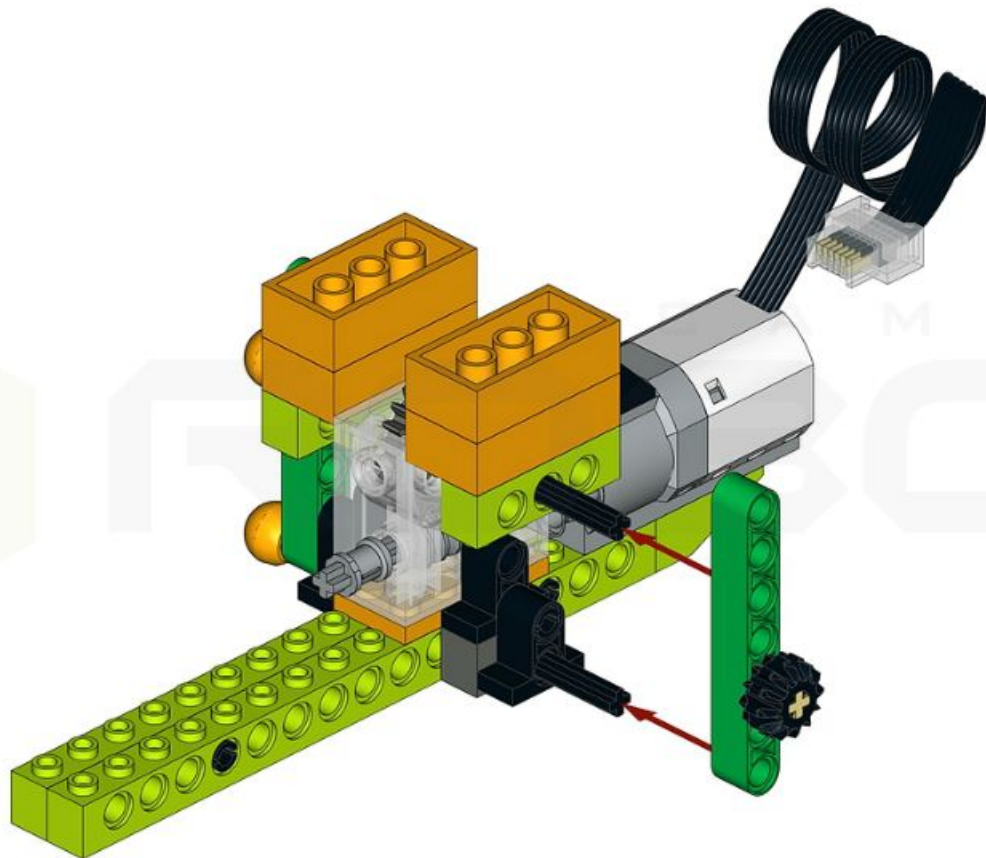
1X

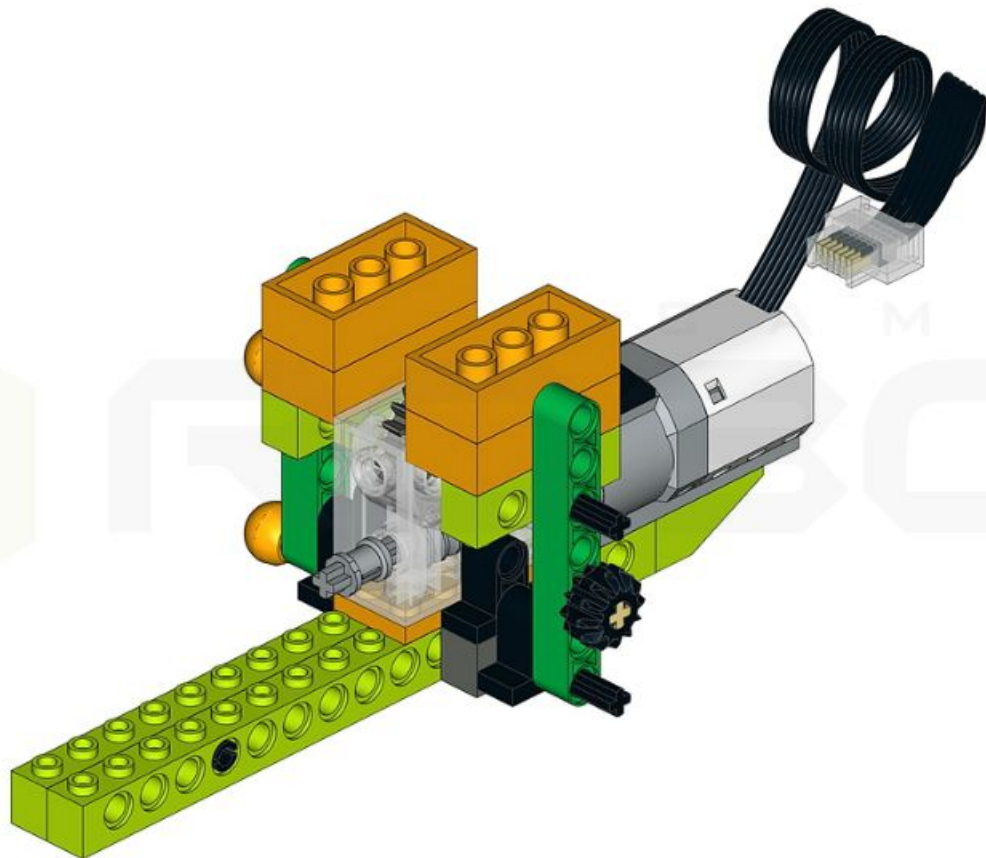


CAMP

ROBO



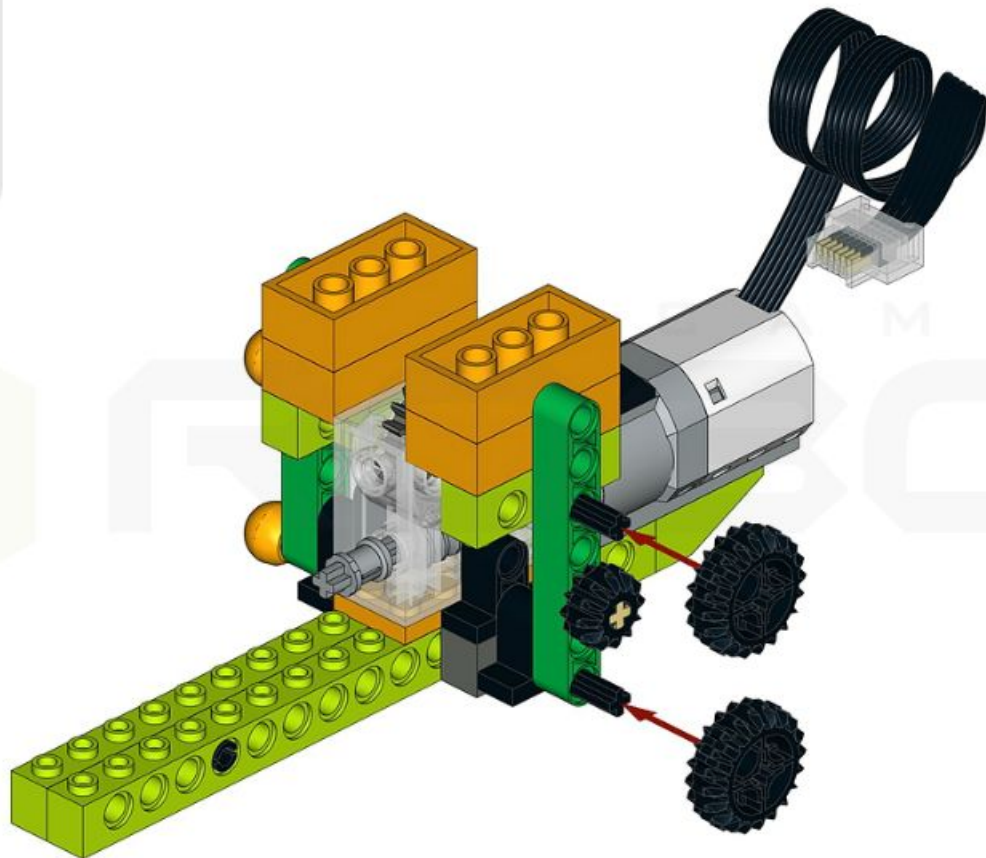




2x



20

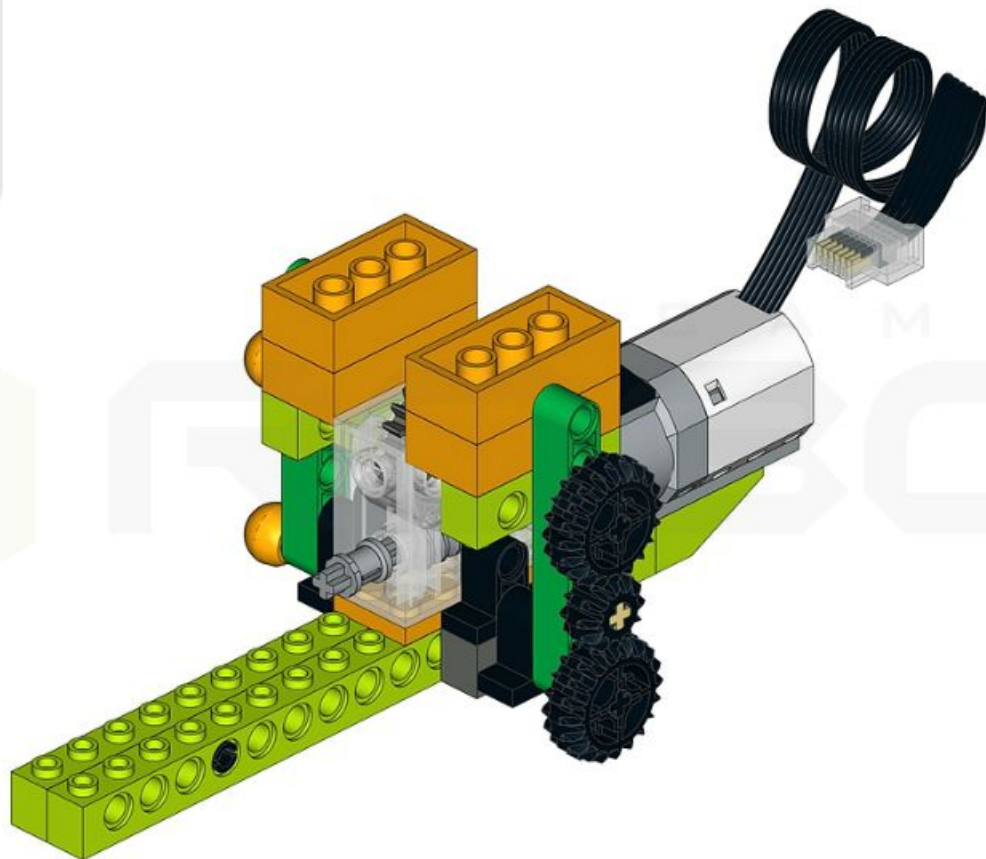


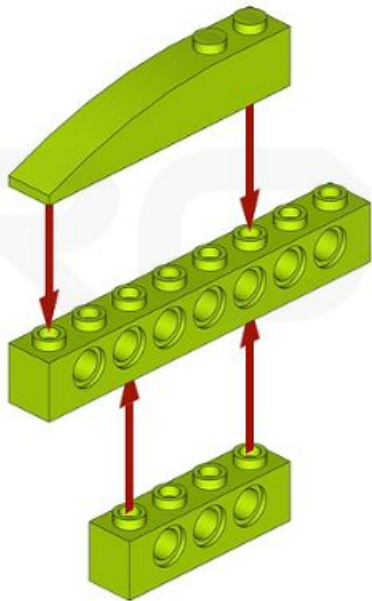
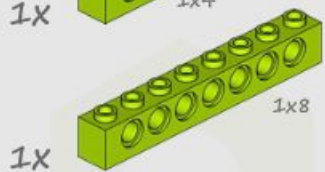
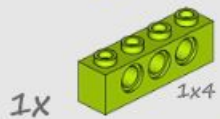
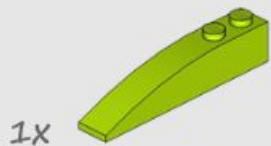


2x



20

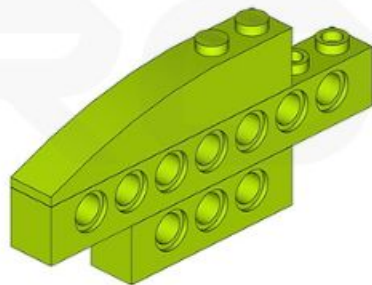
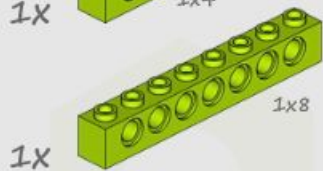
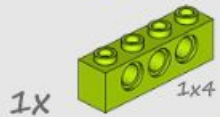
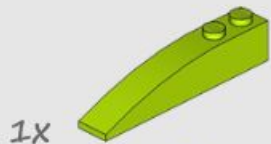




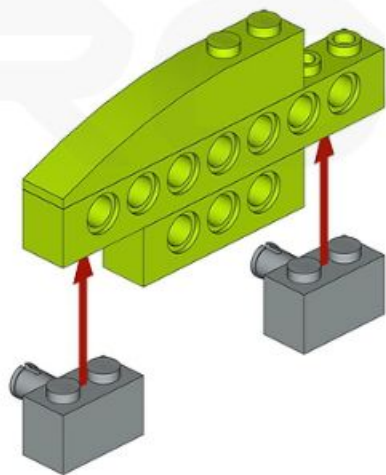
CAMP

PROBO

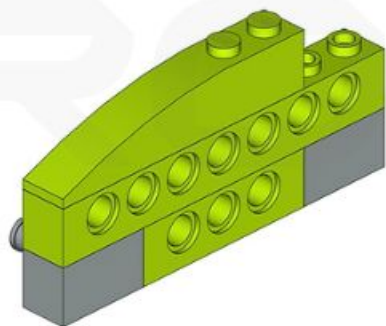




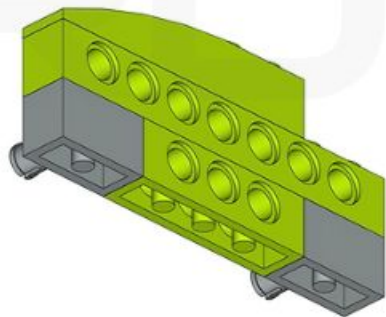
2x



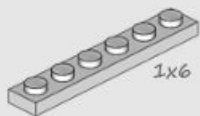
2x



2x



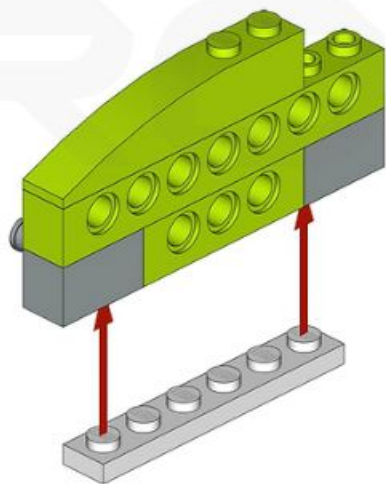
1x



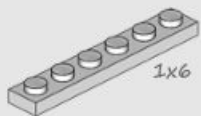
1x6



CAMP



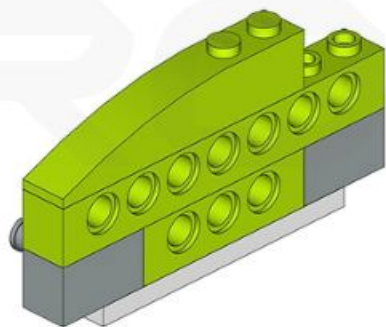
1x



1x6



C A M P

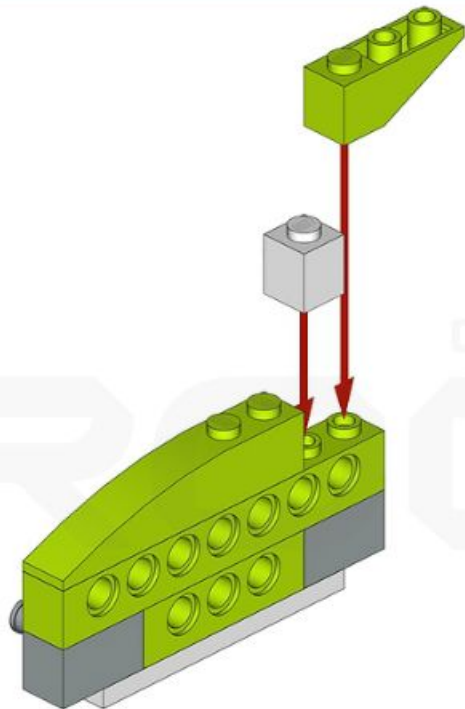




1x



1x



C A M P

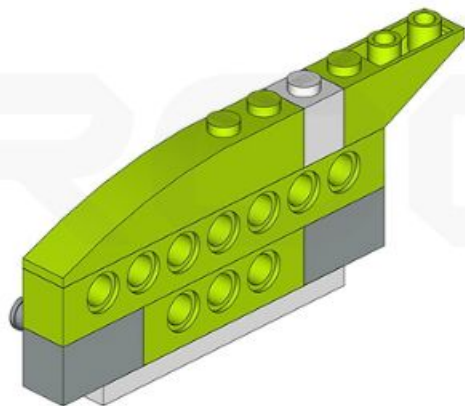
PROBO





1x

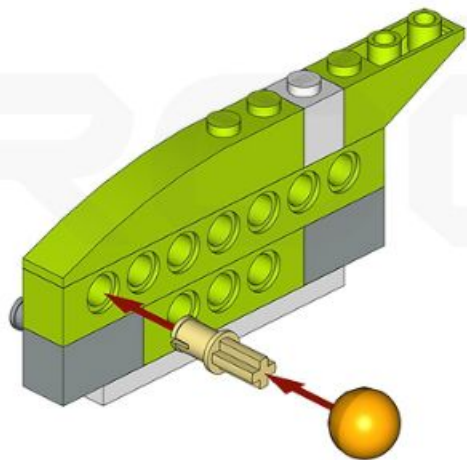


1x




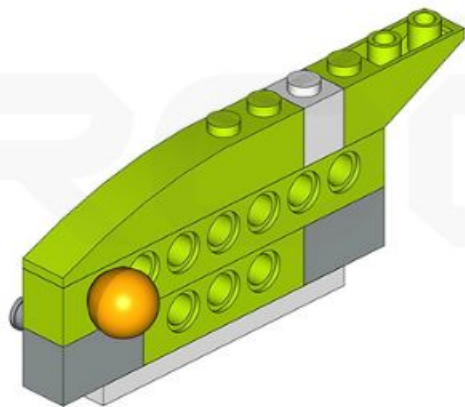
1x 

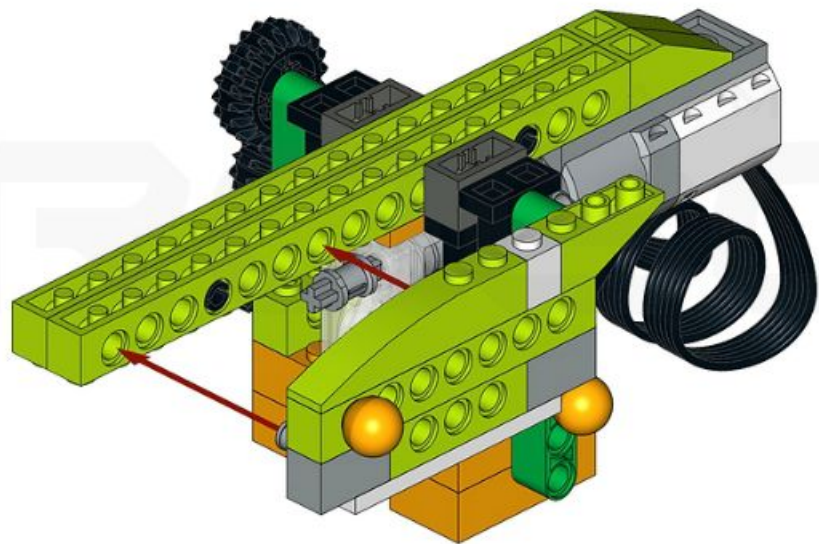
1x  

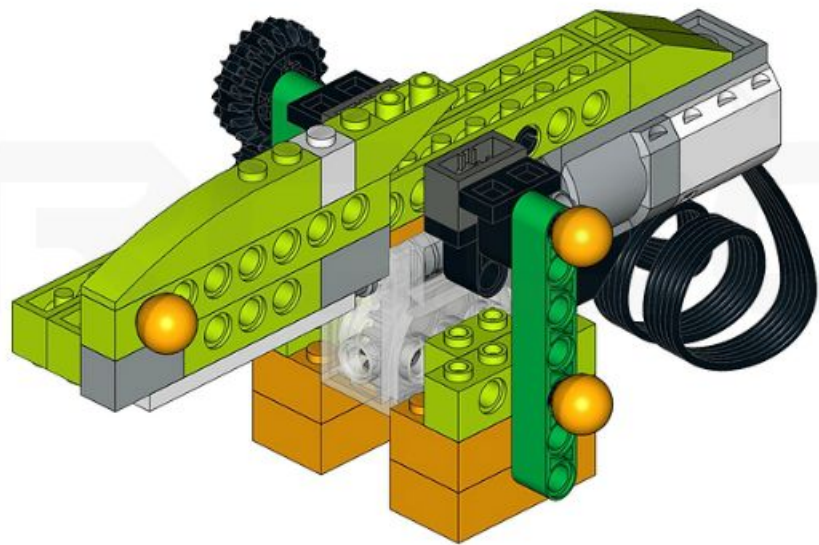


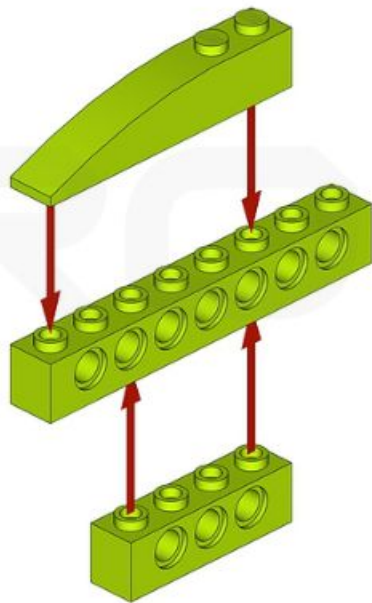
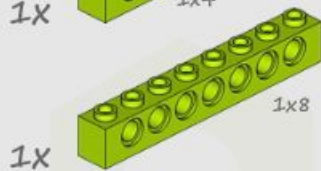
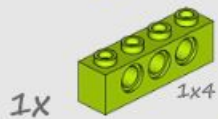
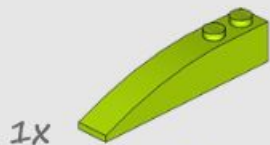
1x 

1x  





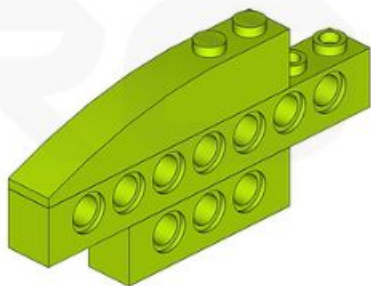
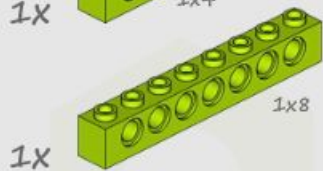
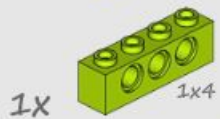
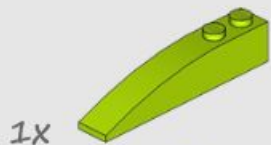




CAMP

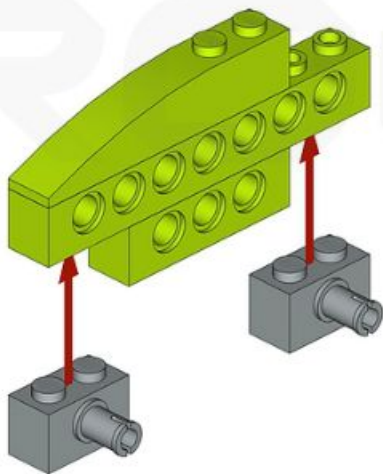
ROBO



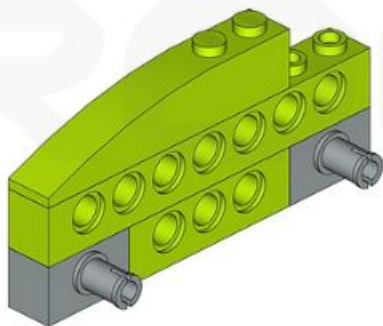




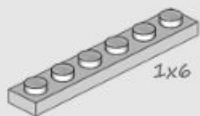
2x



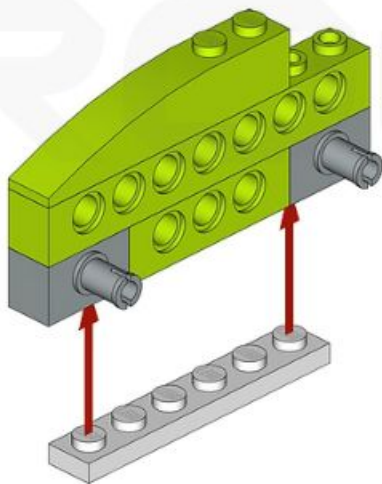
2x



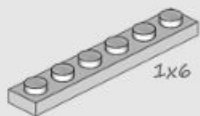
1x



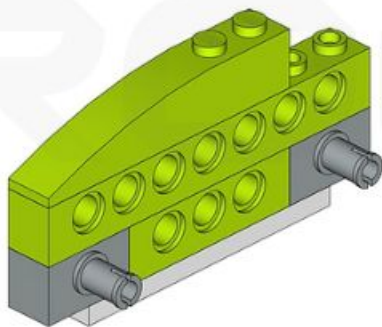
1x6



1x



1x6



CAMP

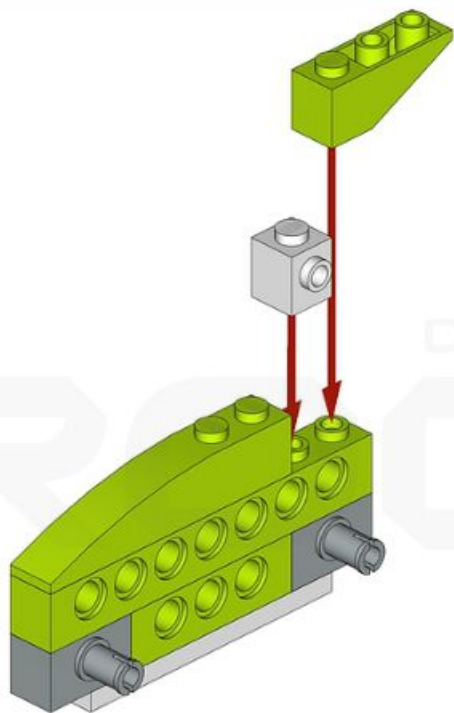
ROBO



1x



1x



C A M P

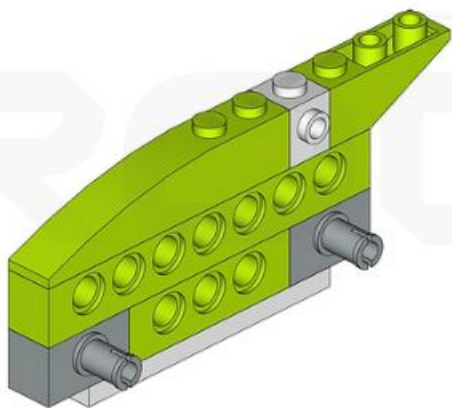
ROBO



1x

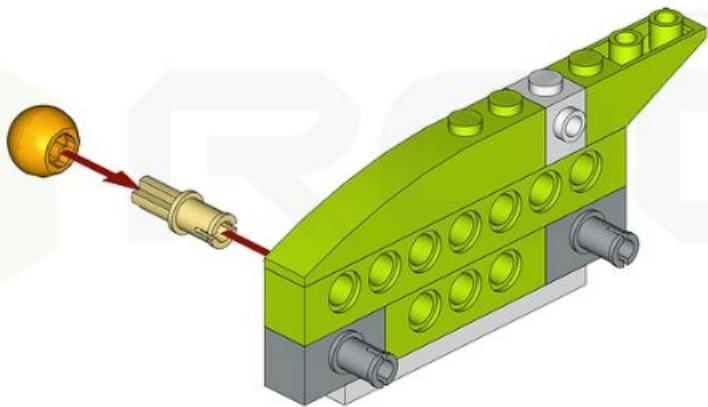


1x



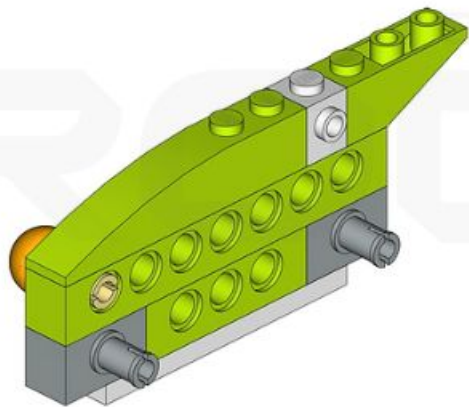
1x 

1x  



1x 

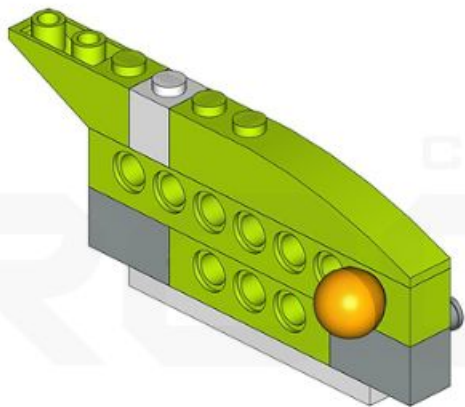
1x  

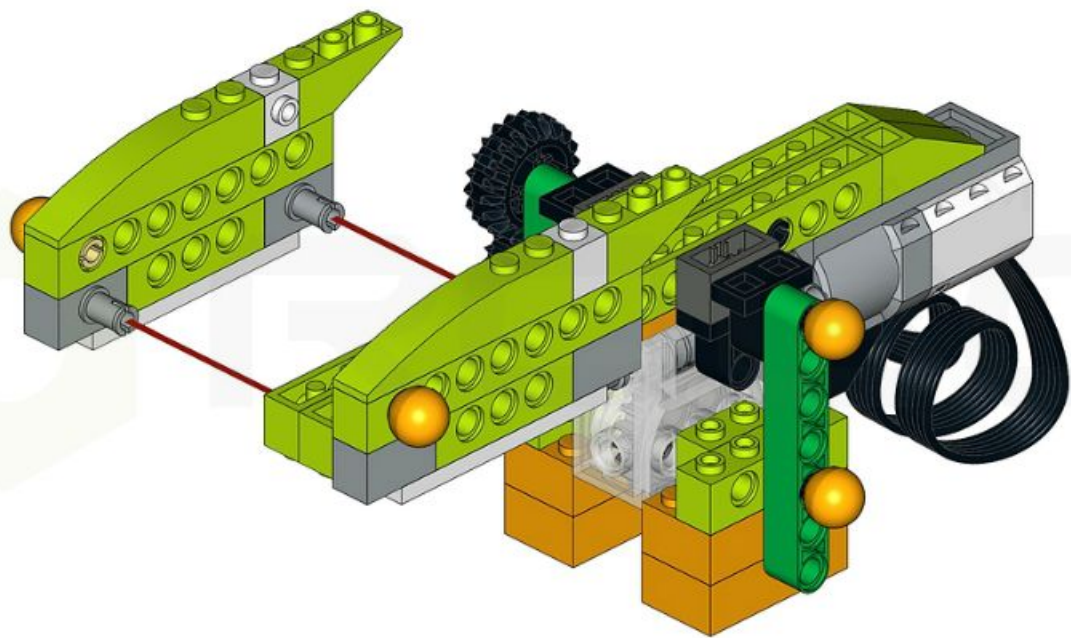


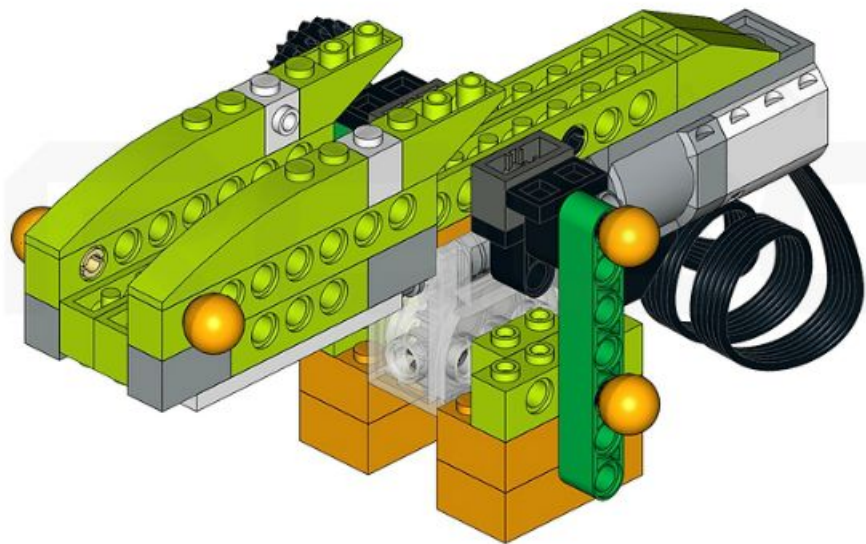


1x 

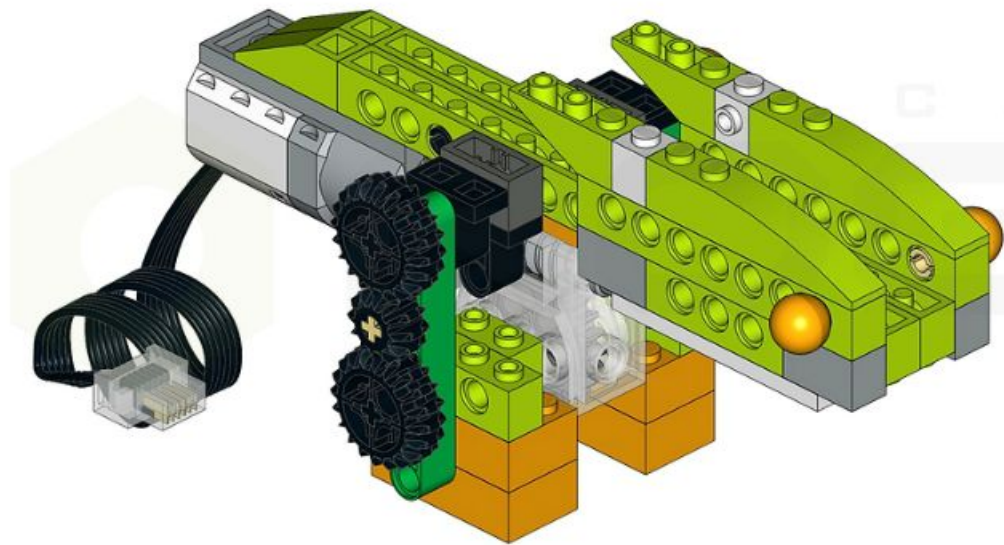
1x  







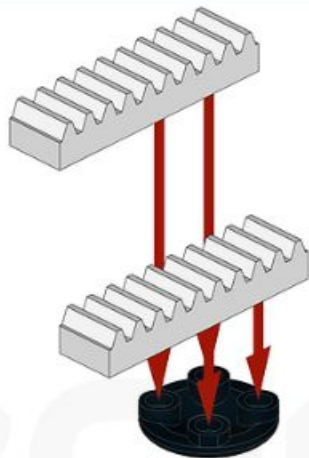
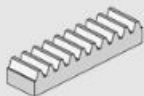
CAMP



1x



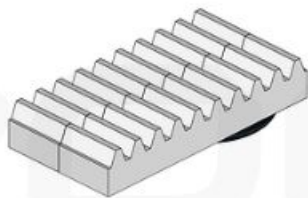
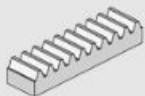
2x



1x



2x



CAMP

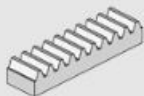
ROBO



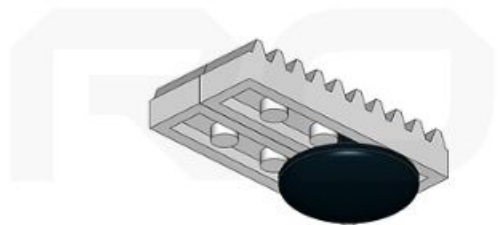
1x



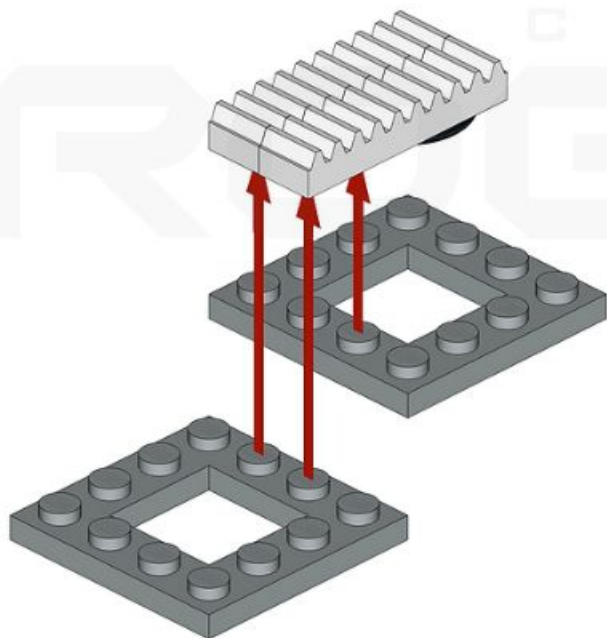
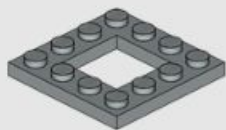
2x



CAMP

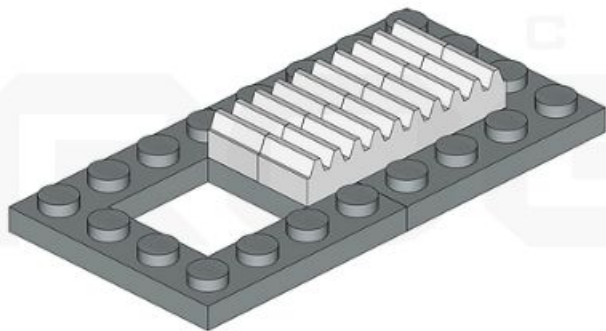
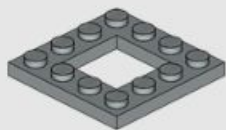


2x

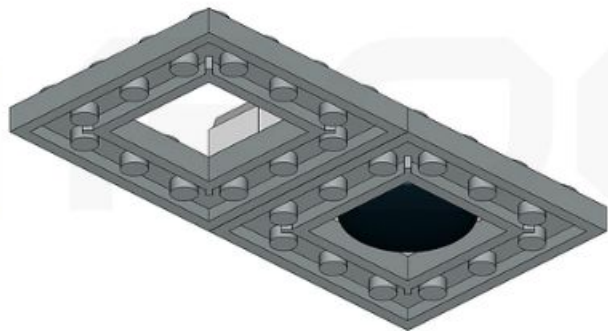
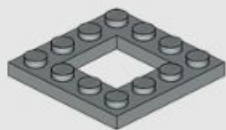




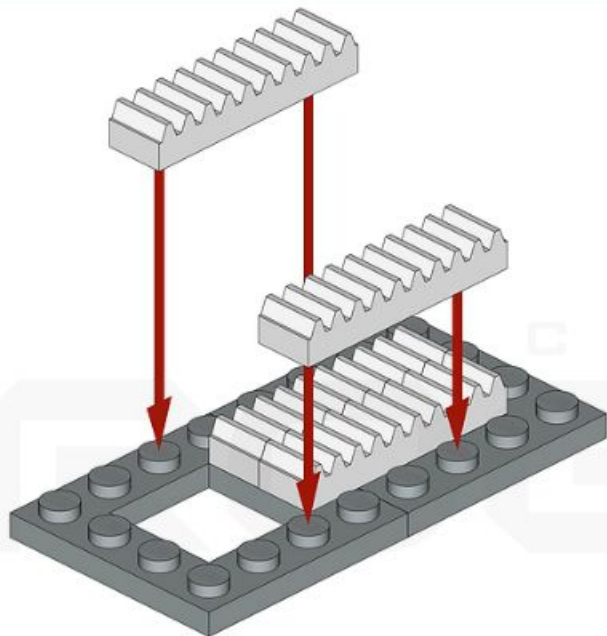
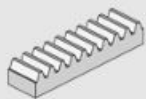
2x



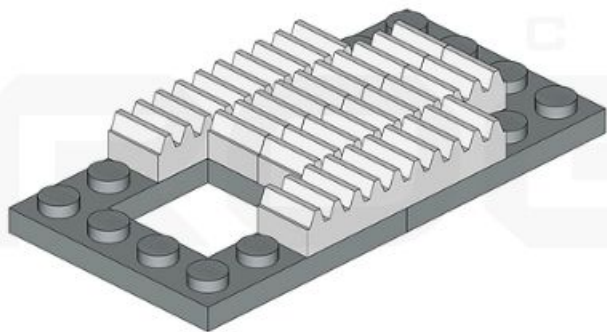
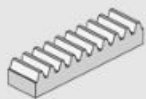
2x

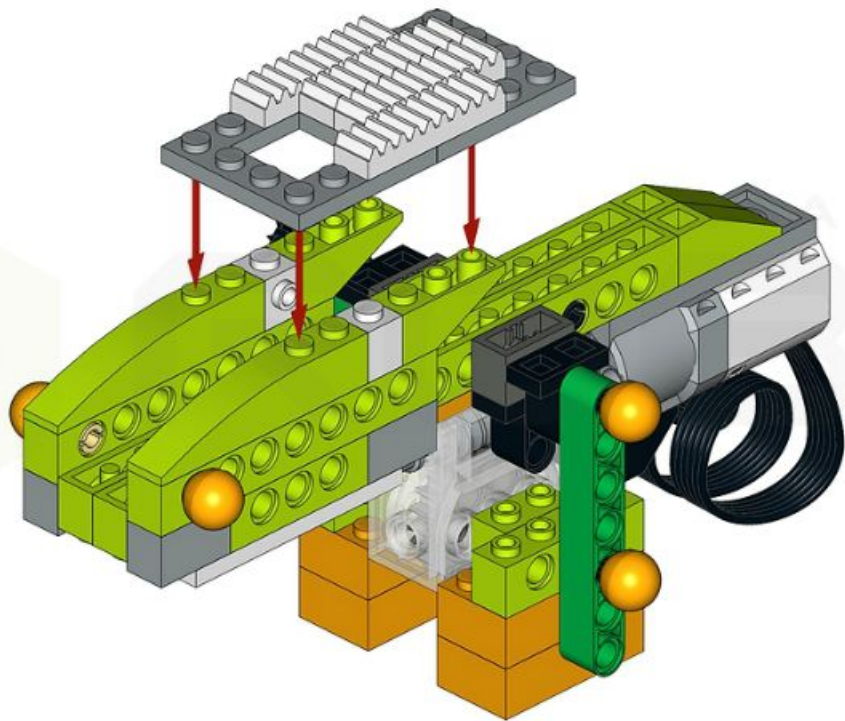


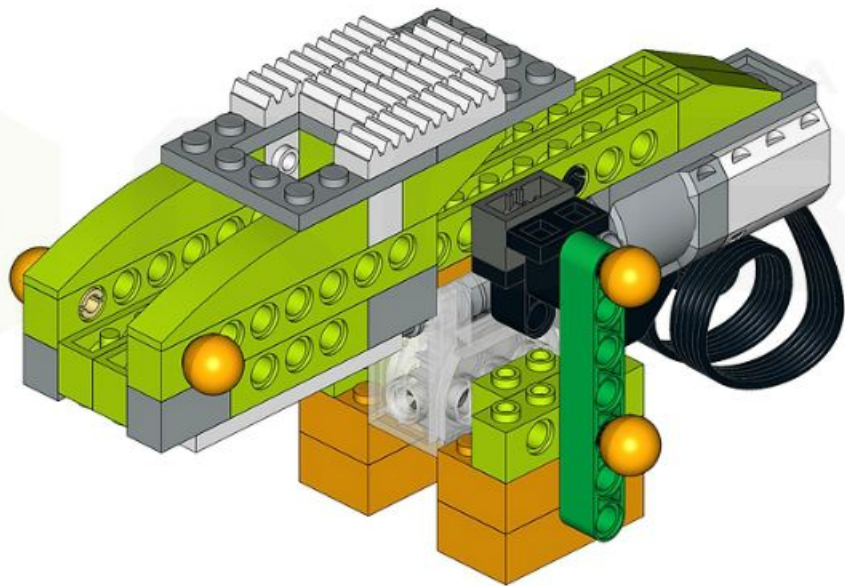
2x



2x



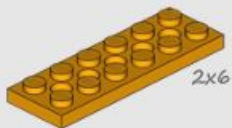




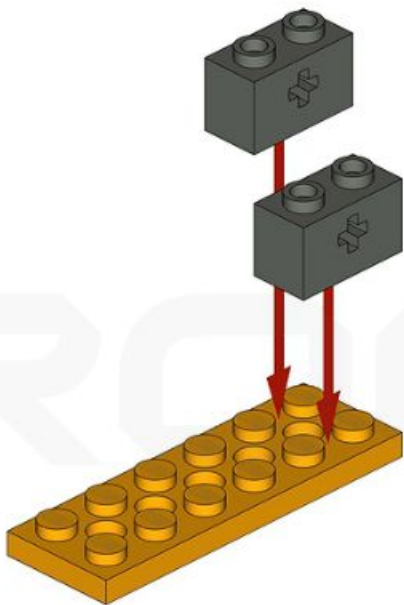
2X



1X



2x6



CAMP

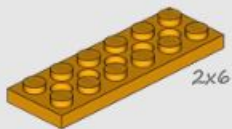
ROBO



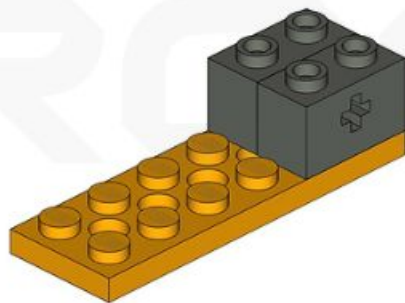
2X



1X



2x6



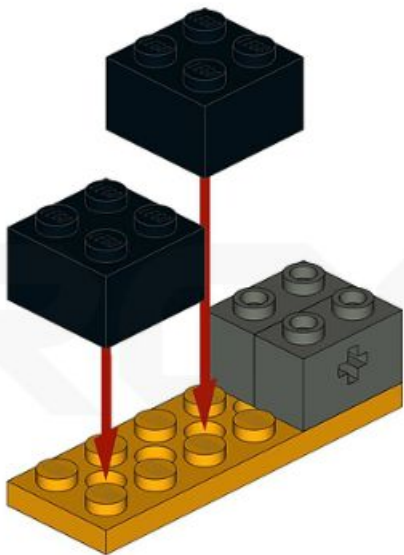
CAMP

ROBO

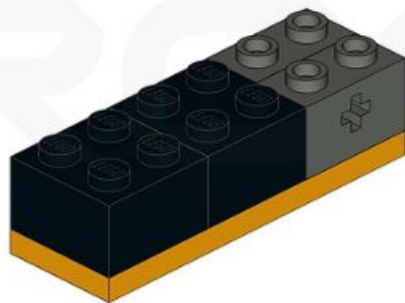




2x



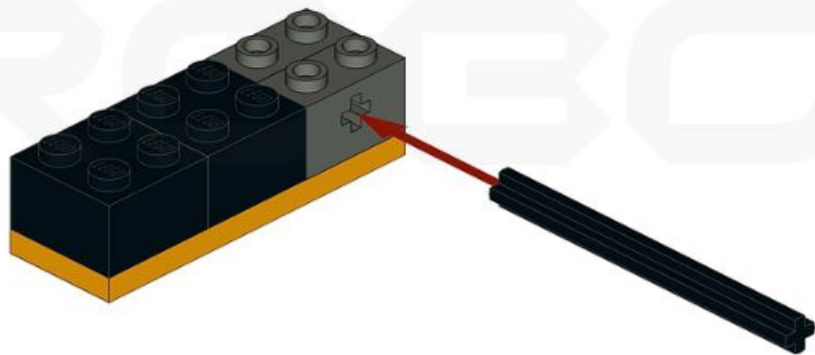
2x



1x



6



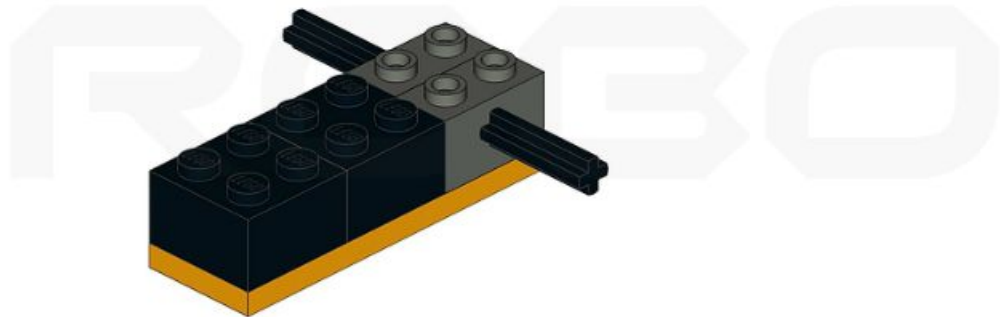
1x



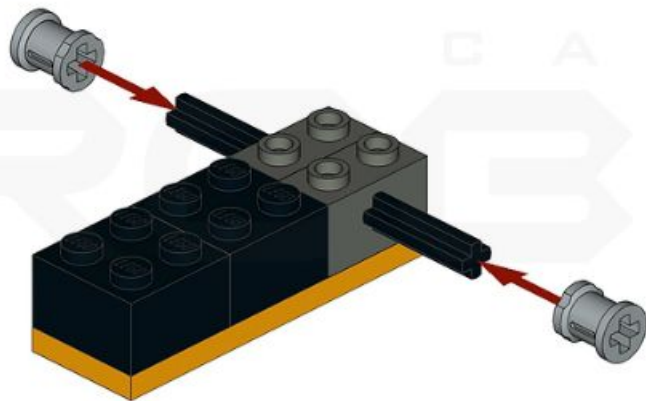
6



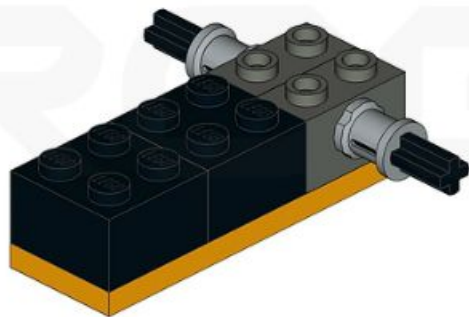
CAMP



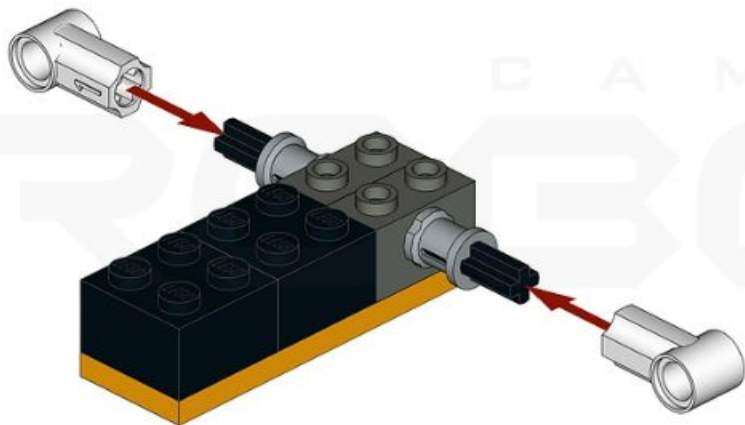
2x



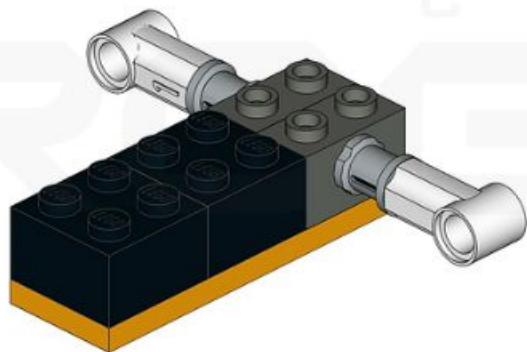
2x



2x

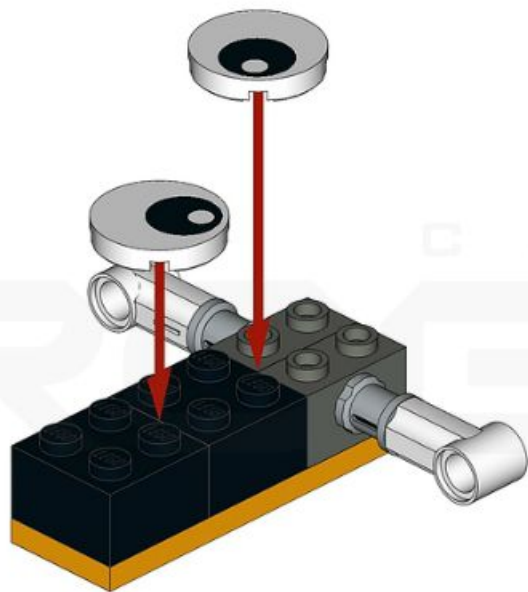


2x

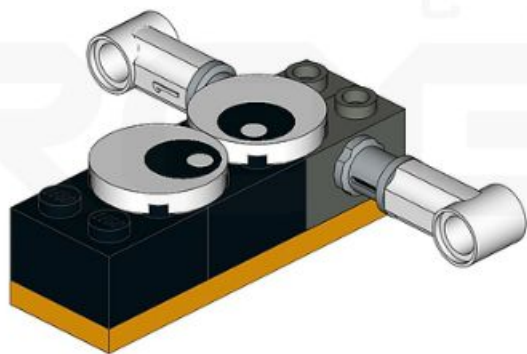




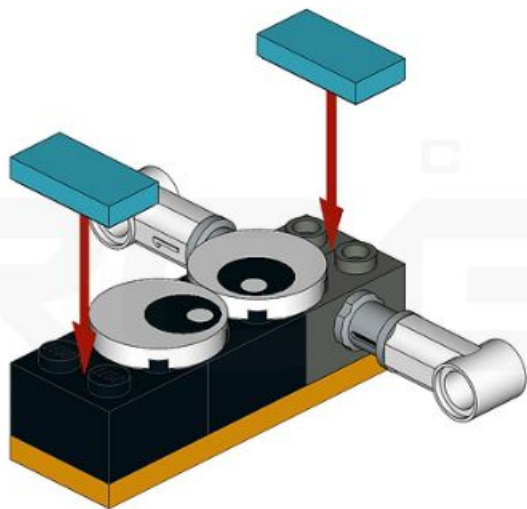
2x



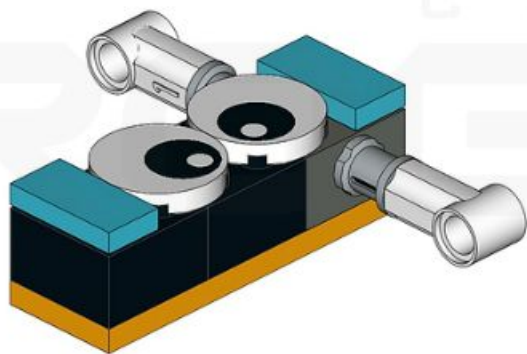
2x

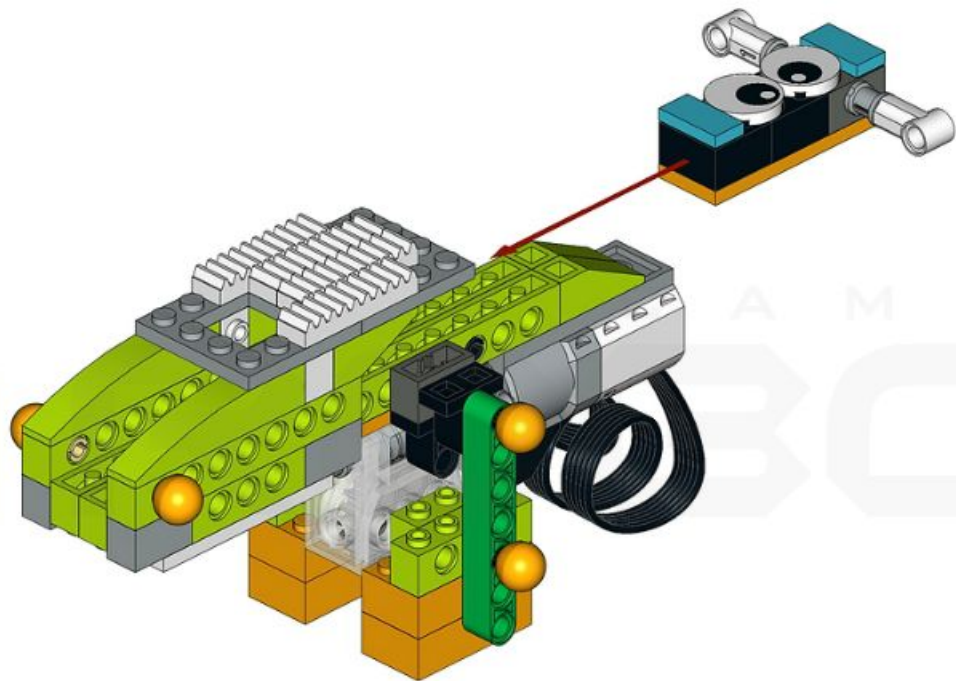


2x



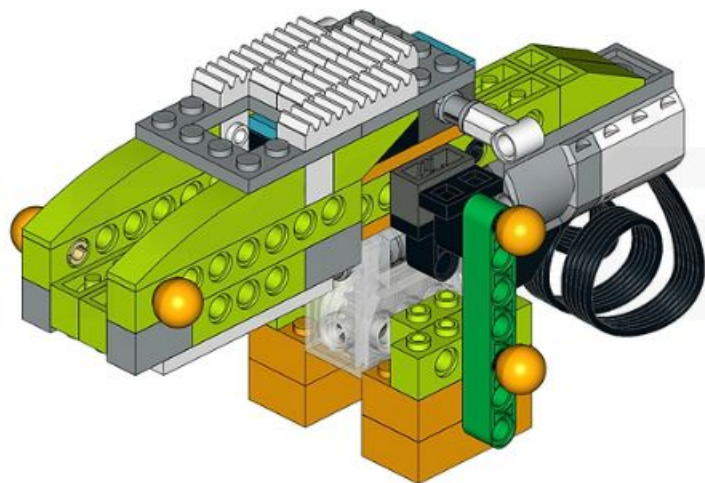
2x





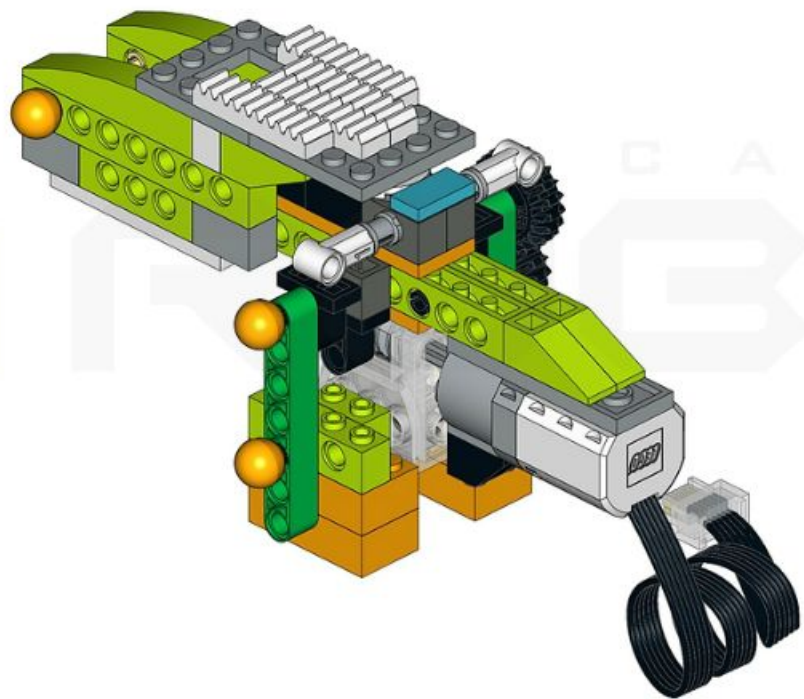
A M P  
BO

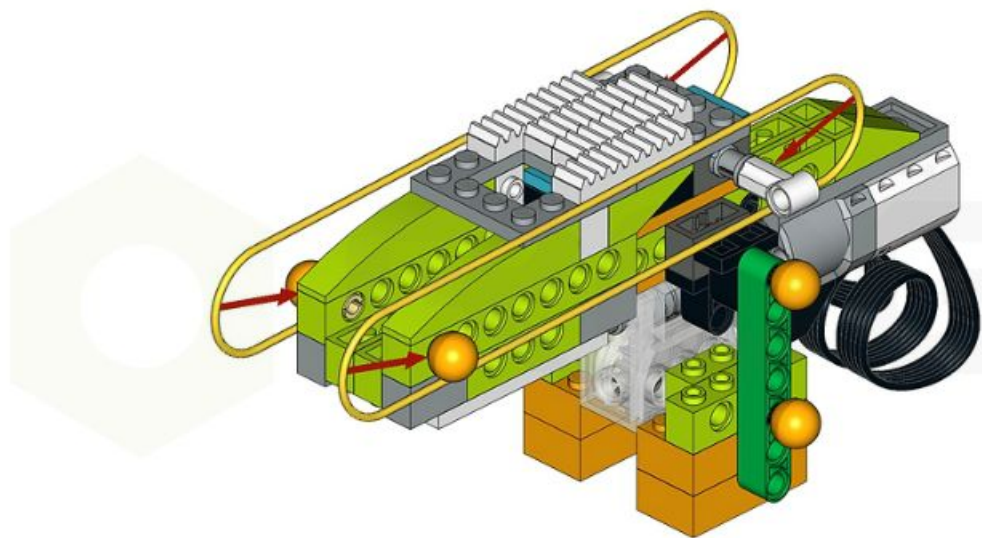




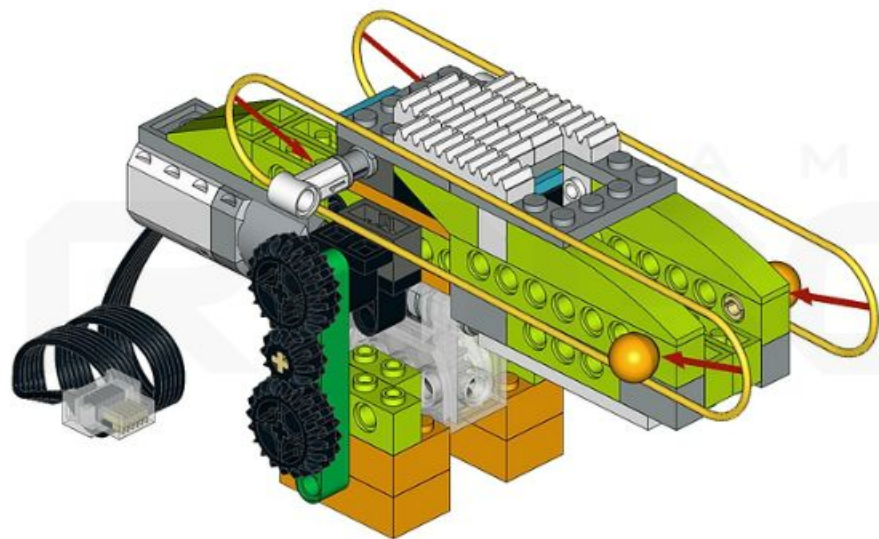
A M P

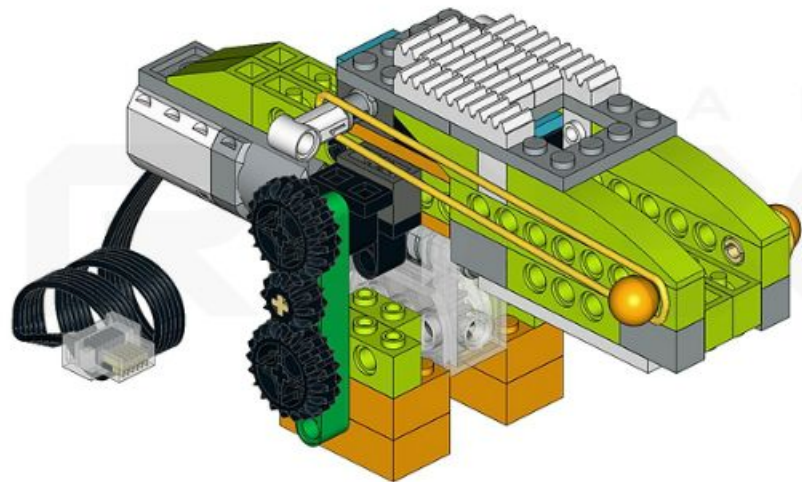






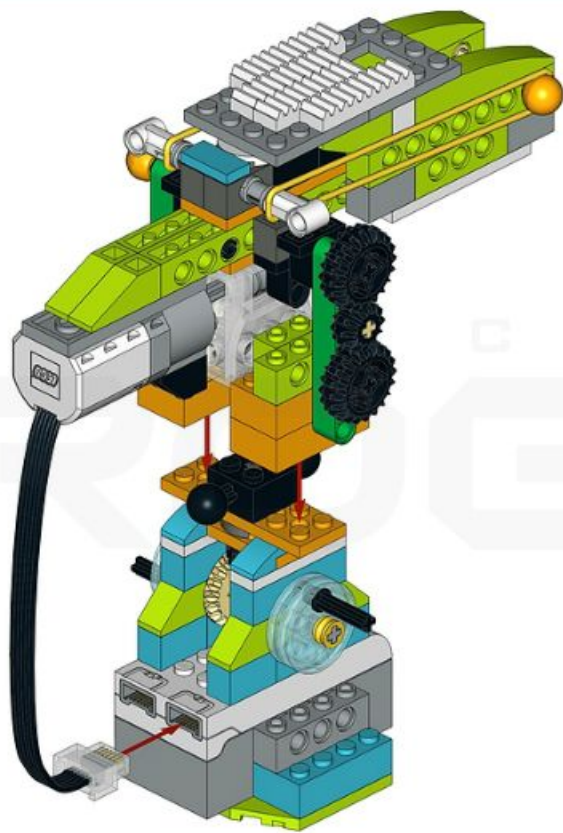








CAMP  
LEGO





CAMP

GO



2x



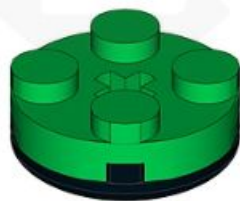
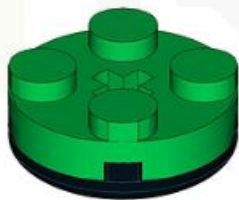
2x



2x



2x

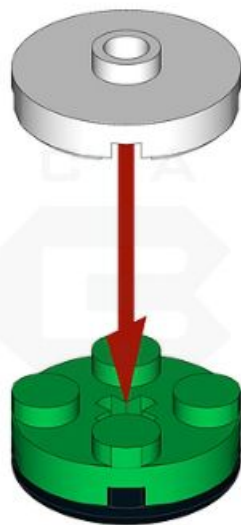
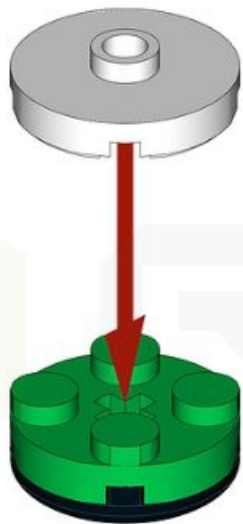


C A M P

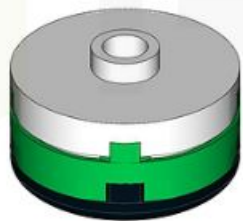
ROBO



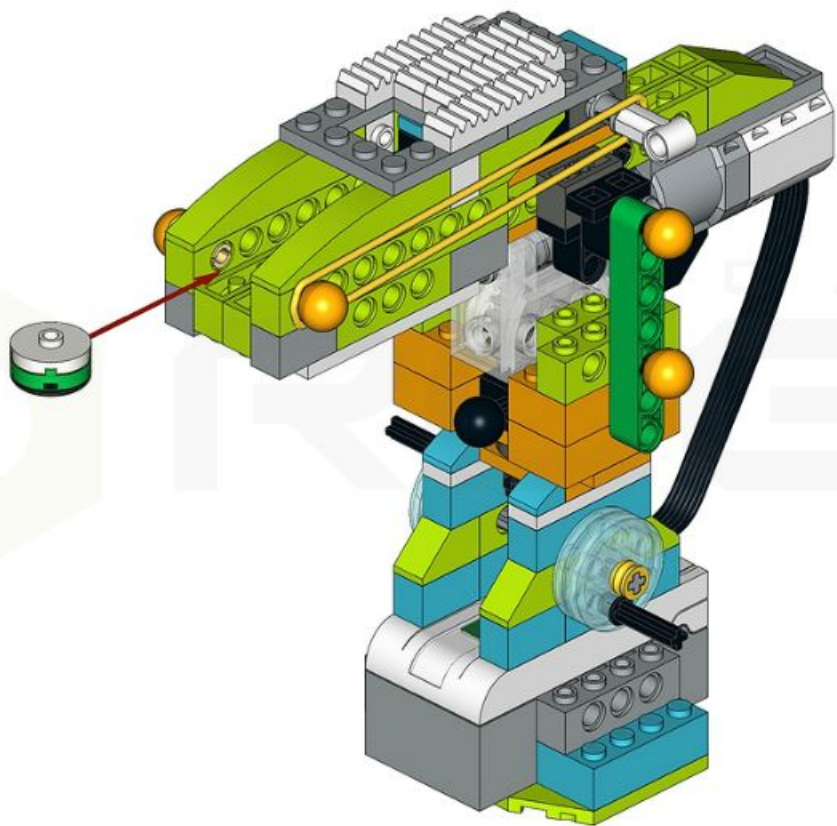
2x

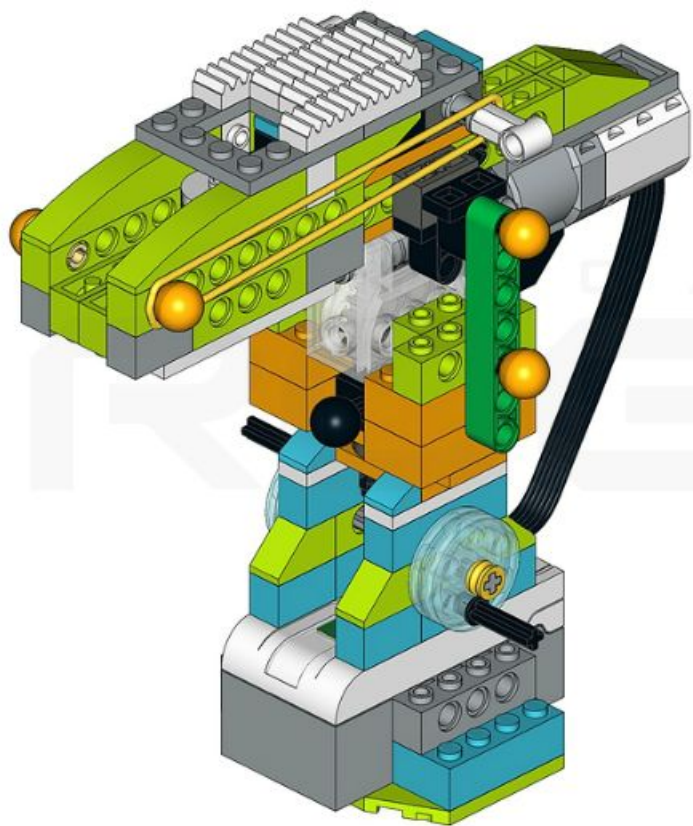


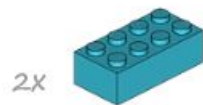
2x



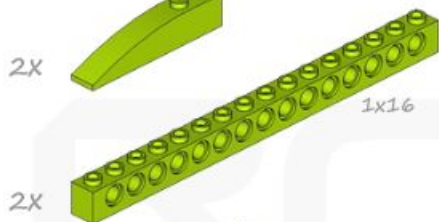




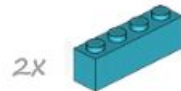




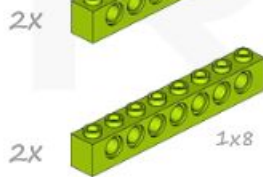
1X



2x6



4X



1x8



2x4



2X



4X



1x4



3X



1x2



2X

