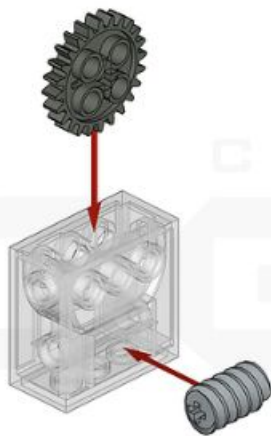
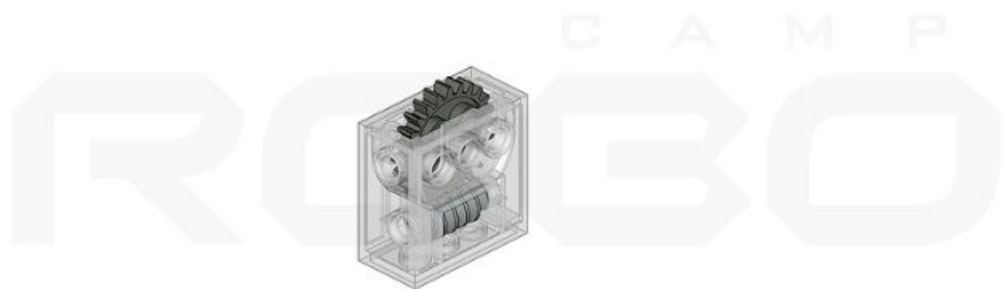
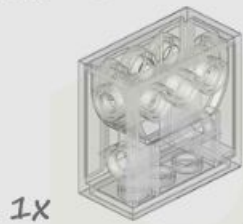
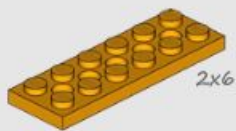


ROBO CAMP





1x

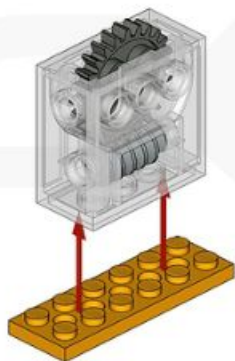


2x6

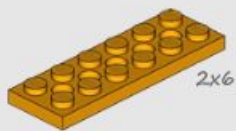


CAMP

ROBO



1x

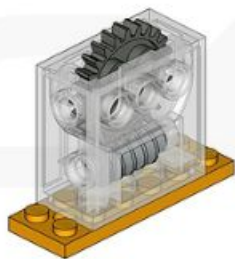


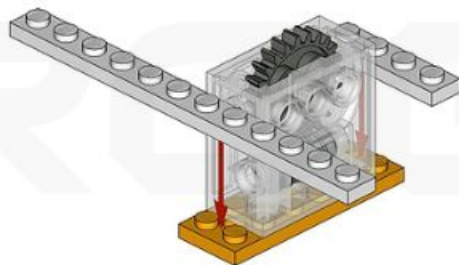
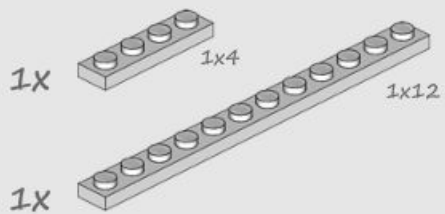
2x6

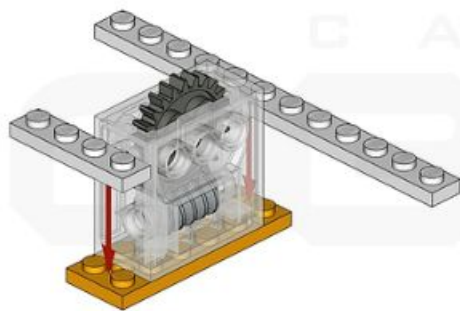
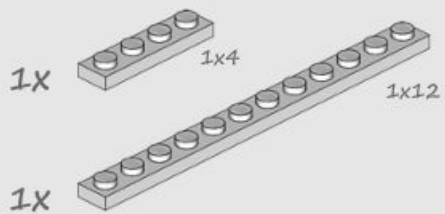


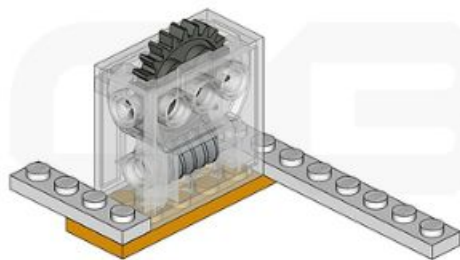
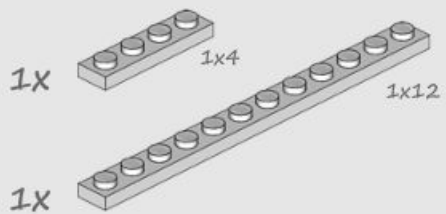
CAMP

ROBO









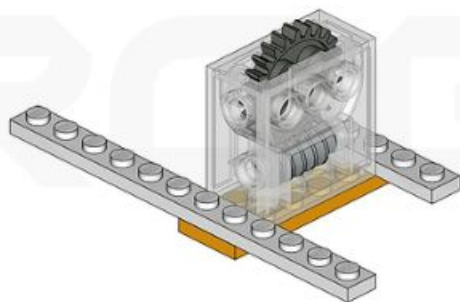
CAMP



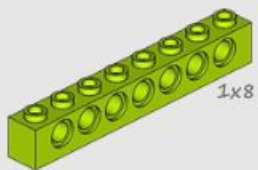
ROBO



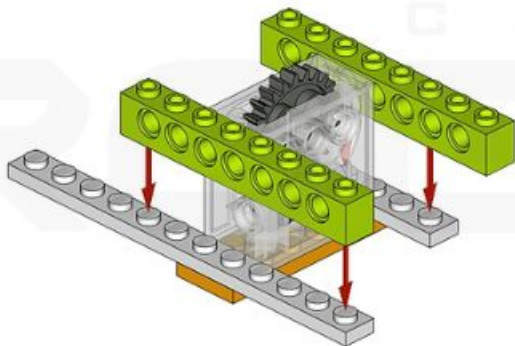
1x 1x4
1x 1x12



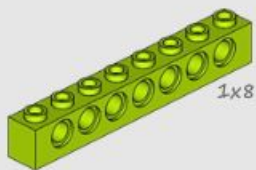
2x



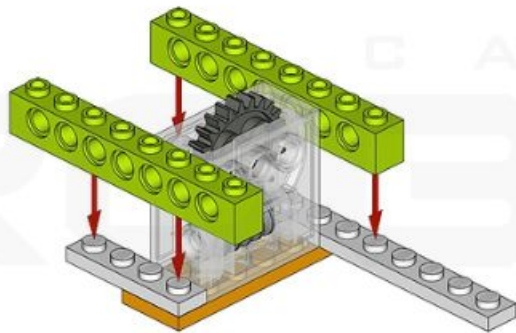
1x8



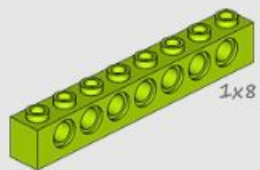
2x



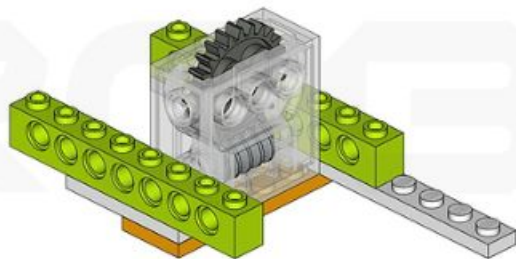
1x8



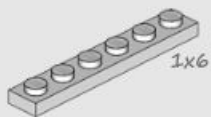
2x



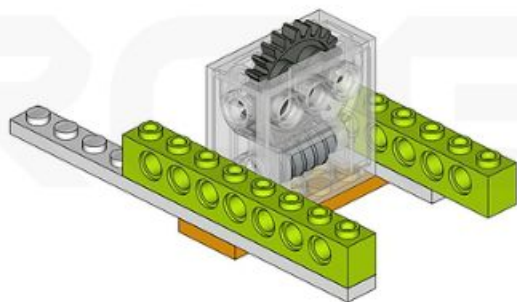
1x8



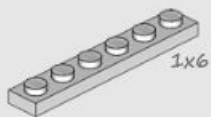
1x



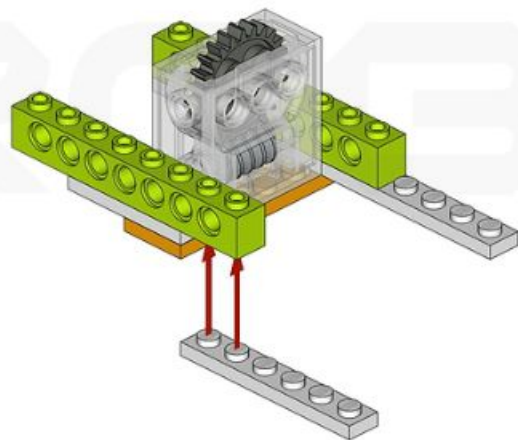
1x6



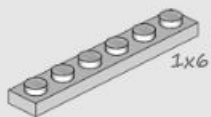
1x



1x6



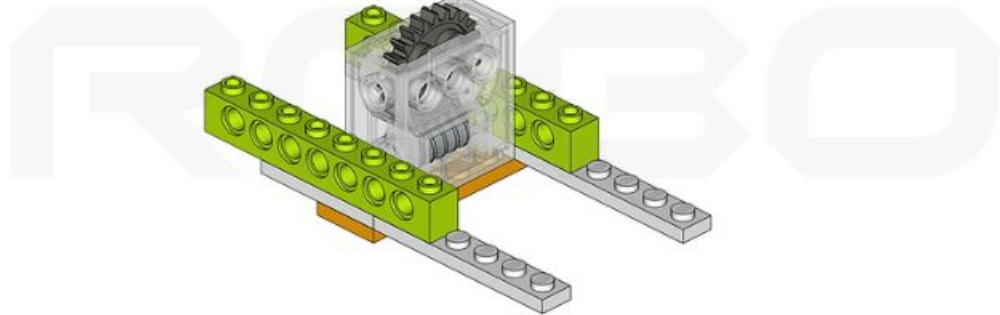
1x



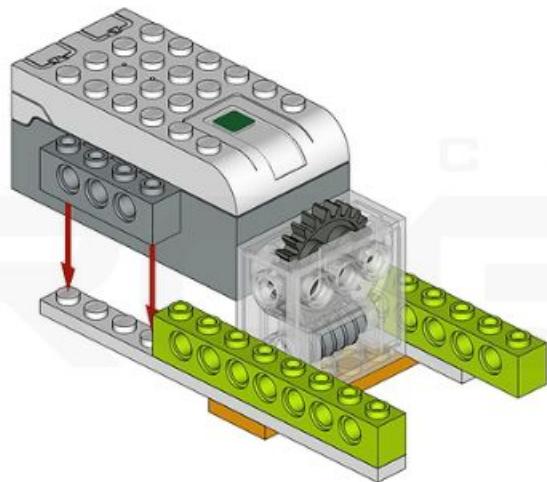
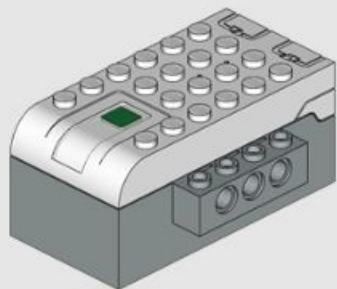
1x6



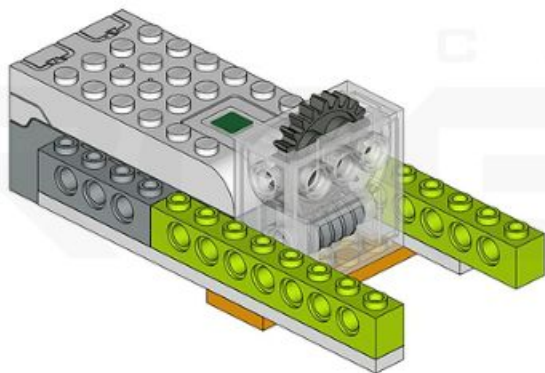
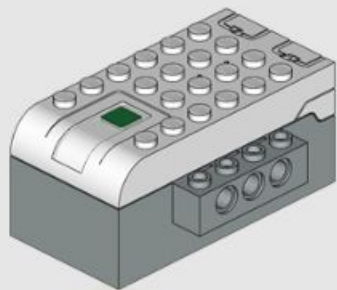
CAMP



1x



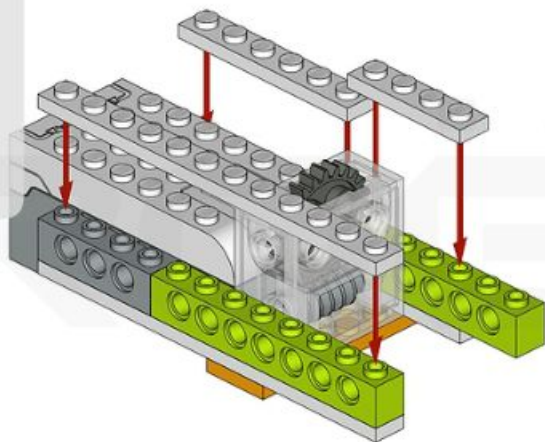
1x



1X 1x4

1X 1x6

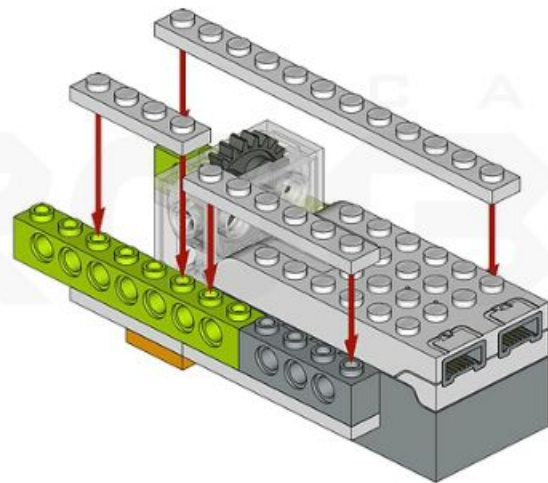
1X 1x12



1X 1x4

1X 1x6

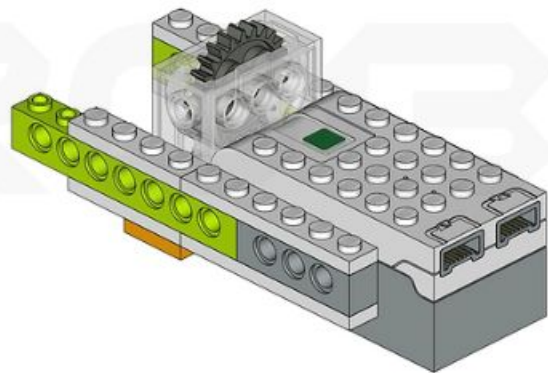
1X 1x12



1X 1x4

1X 1x6

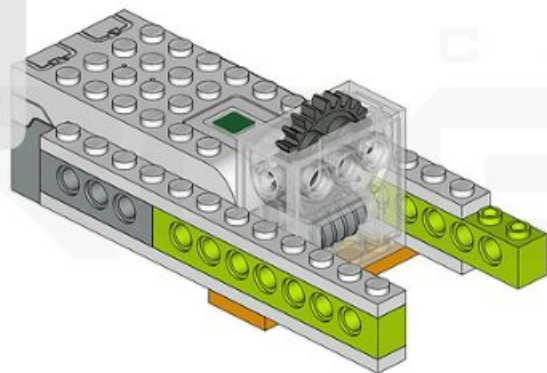
1X 1x12



1X 1x4

1X 1x6

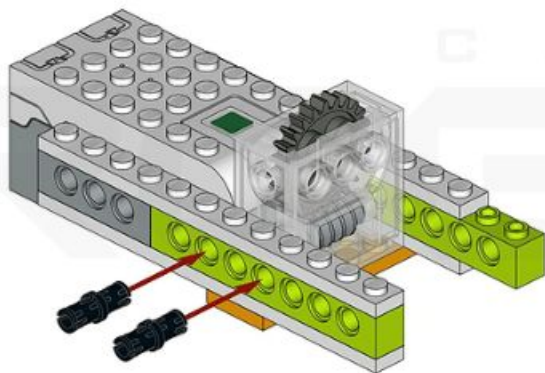
1X 1x12



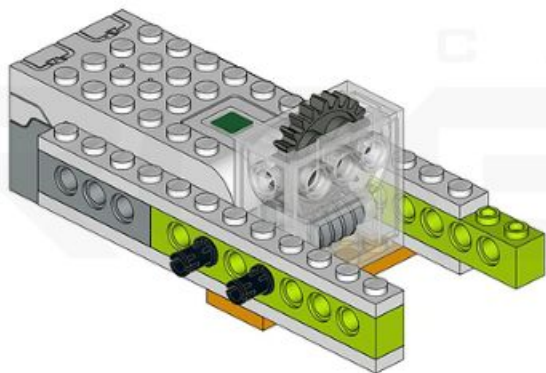
CAMP



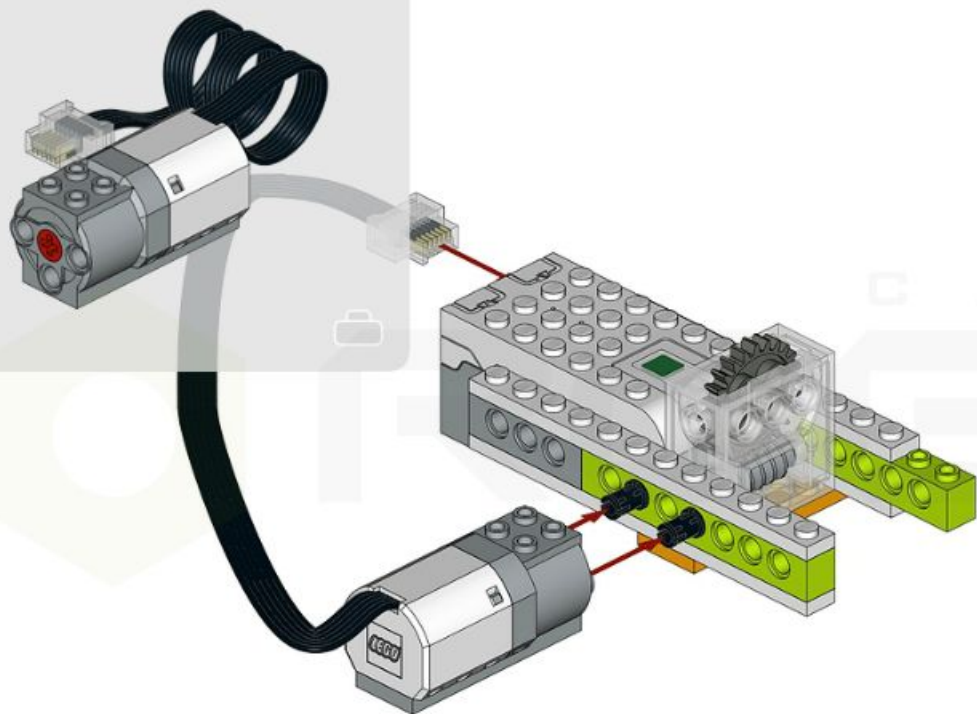
2x



2x



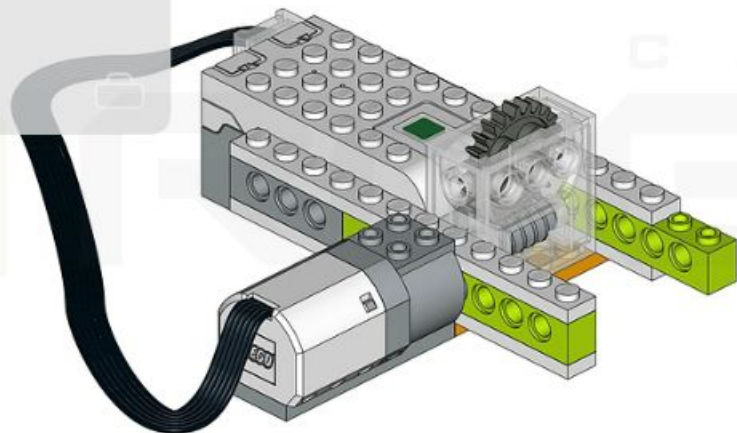
1x



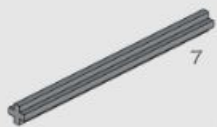
CAMP



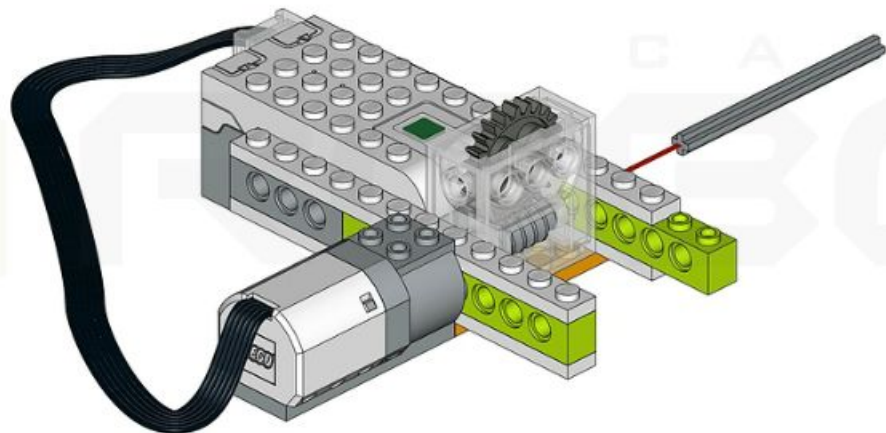
1x



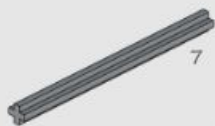
1x



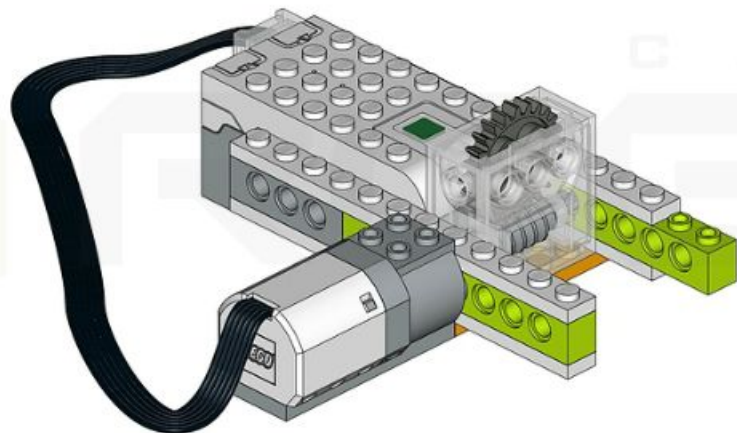
7



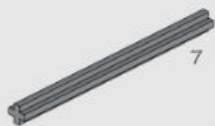
1x



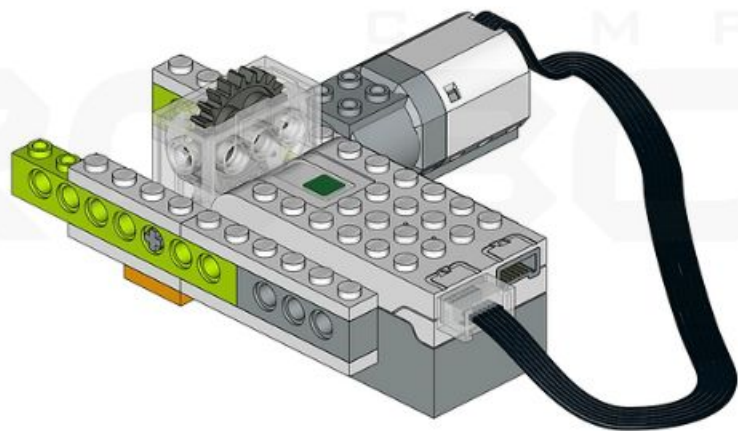
7



1x



7

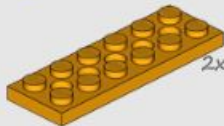


2X

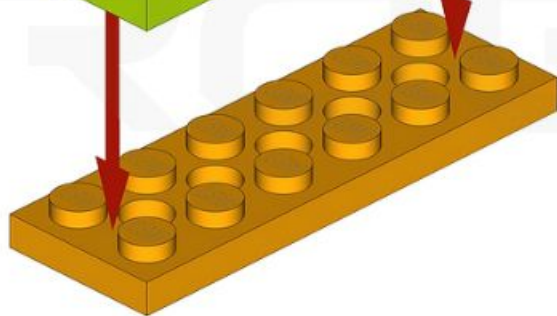
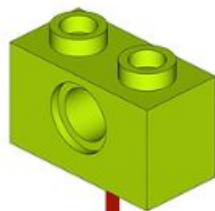
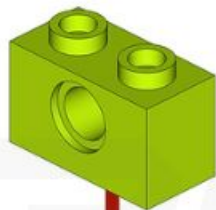


1x2

1X

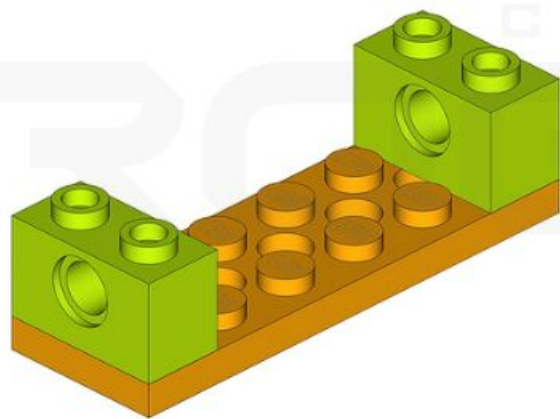
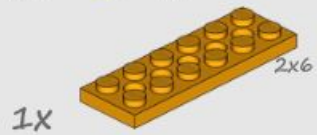


2x6



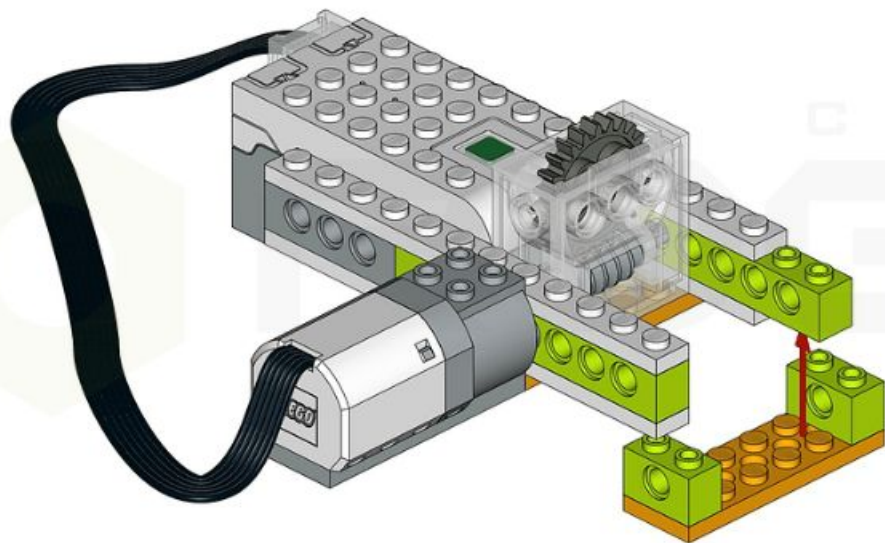
CAMP



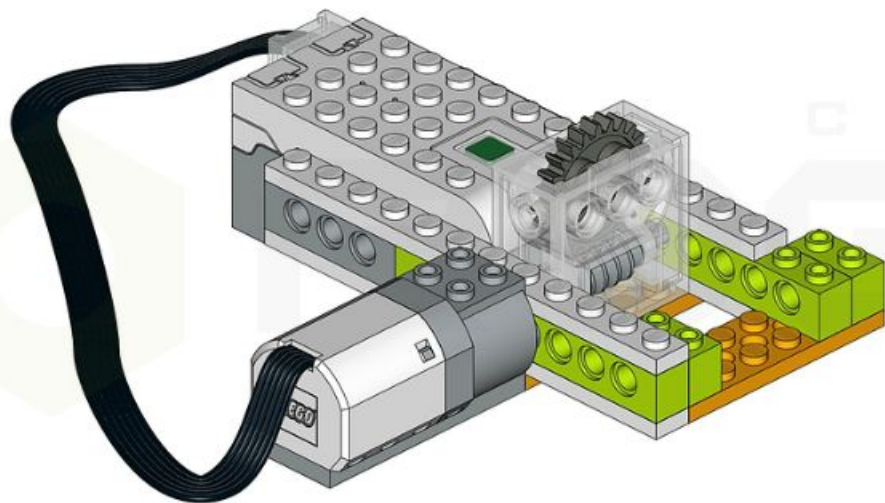


CAMP

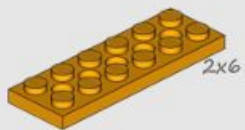
BO



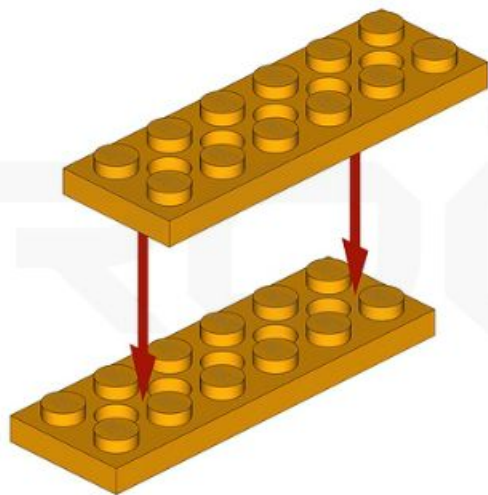
C A M P



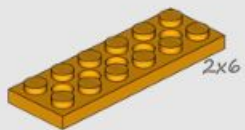
2x



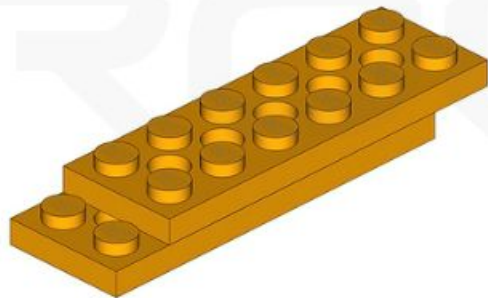
2x6



2x



2x6



C A M P

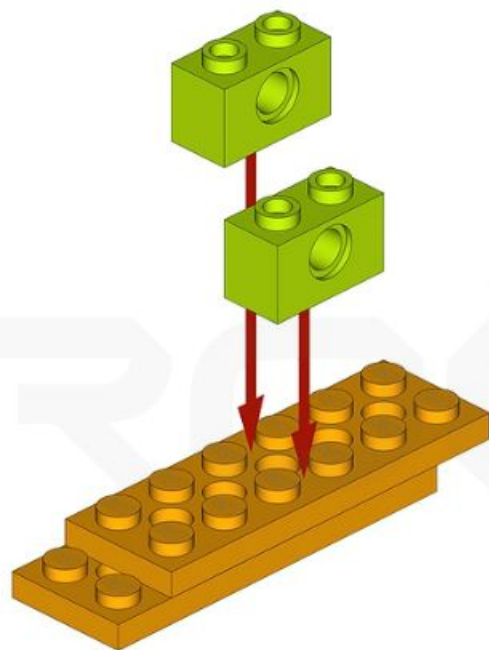
ROBO



2x



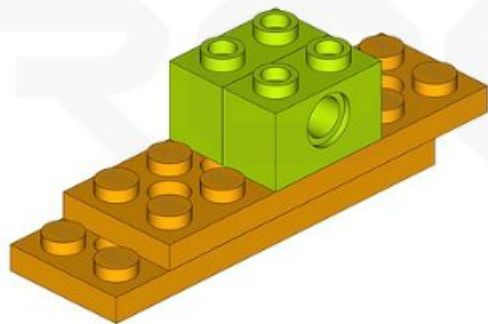
1x2



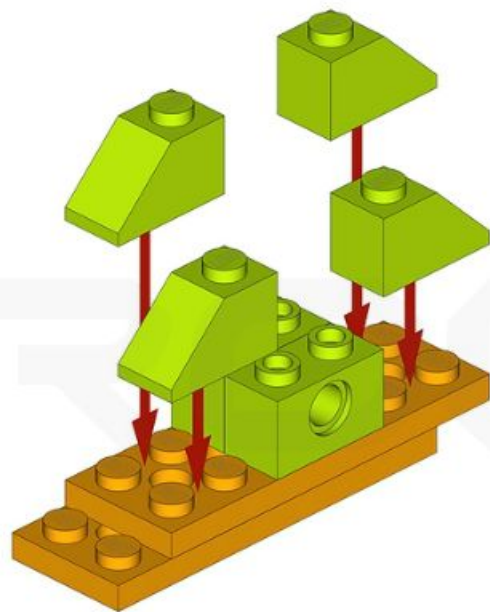
2X



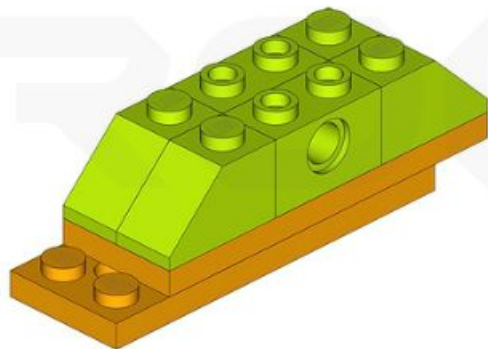
1x2

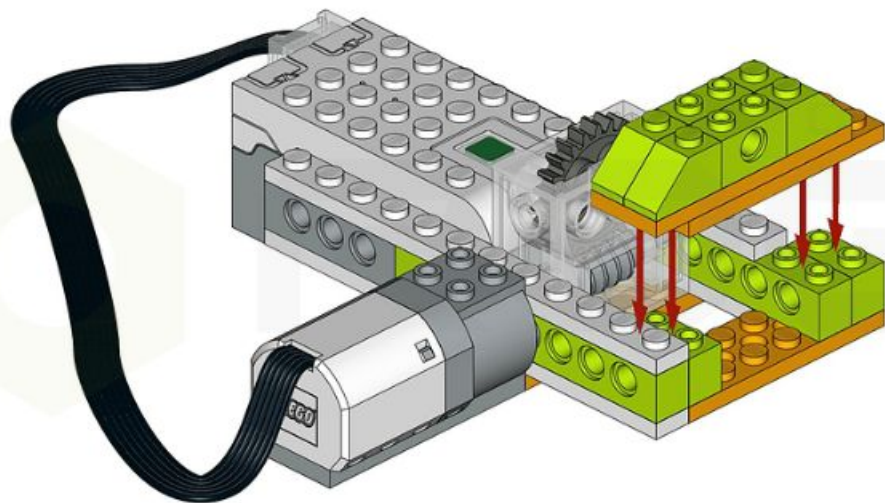


4x



4x

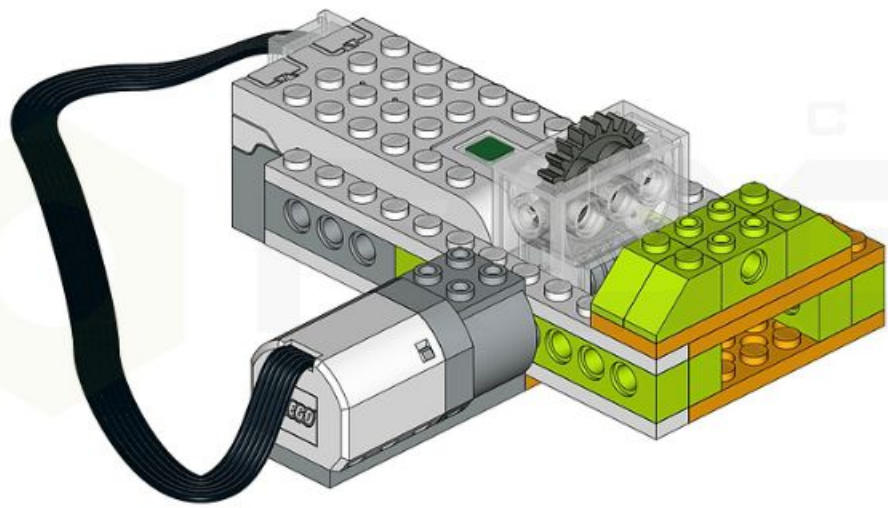




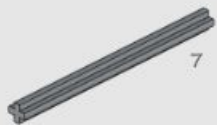
A M P



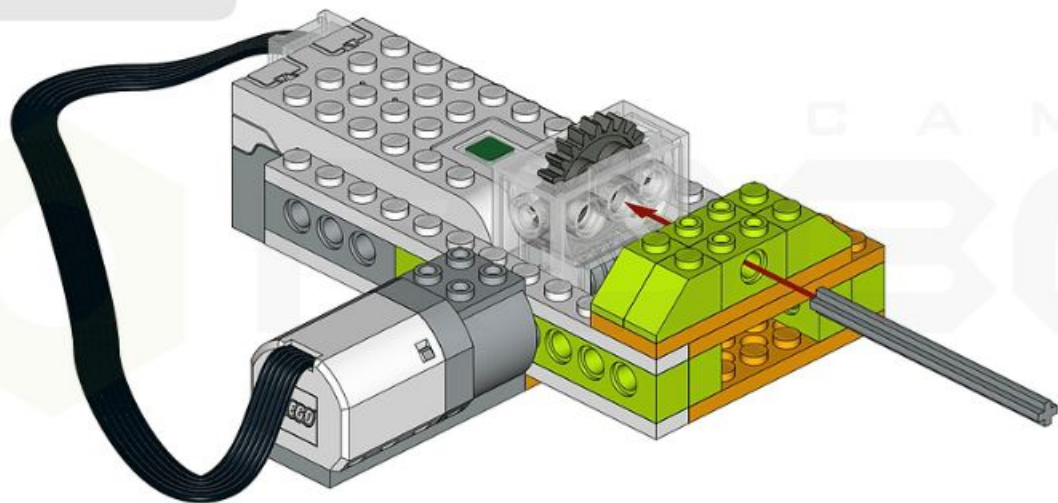
CAMP



1x



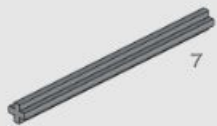
7



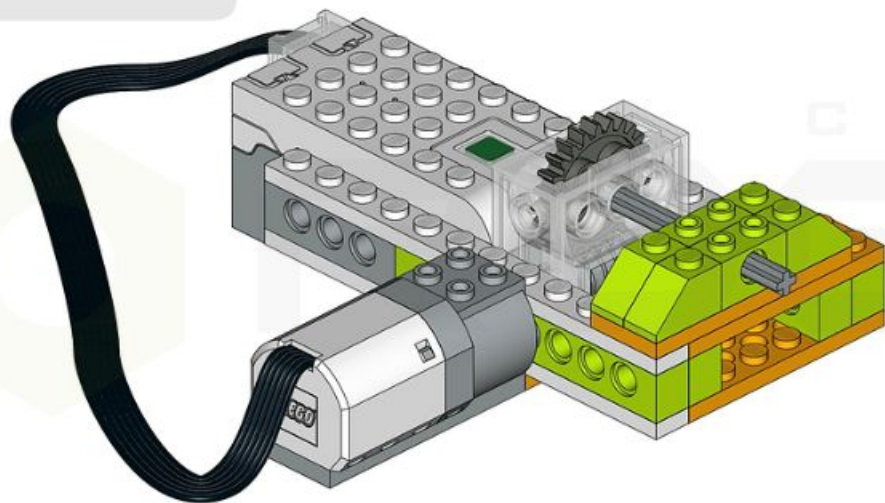
C A M P



1x



7

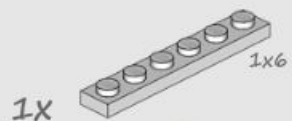


C A M P



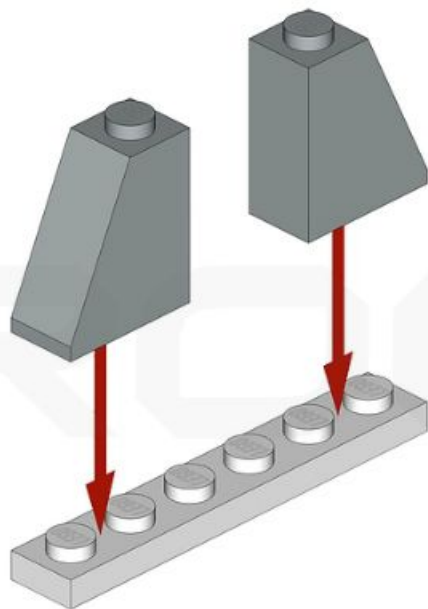


2x



1x

1x6



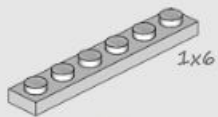
CAMP

ROBO



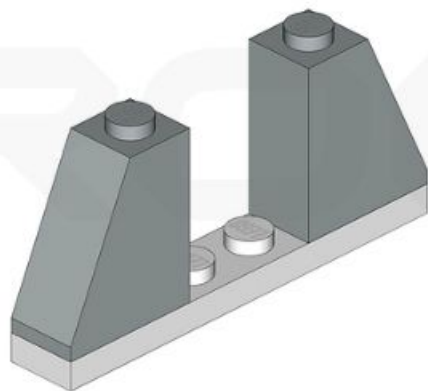


2x



1x

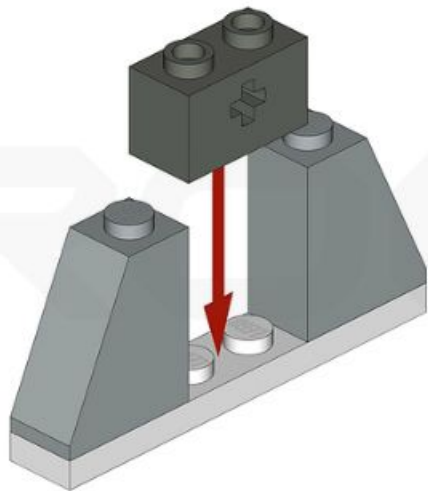
1x6



CAMP



1x

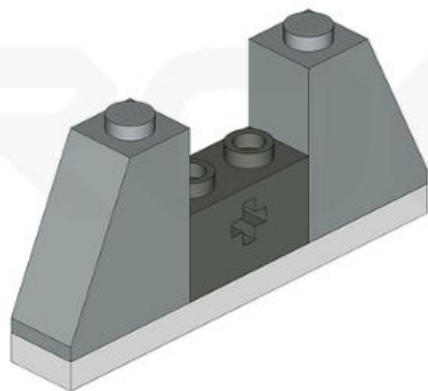


CAMP

ROBO



1x

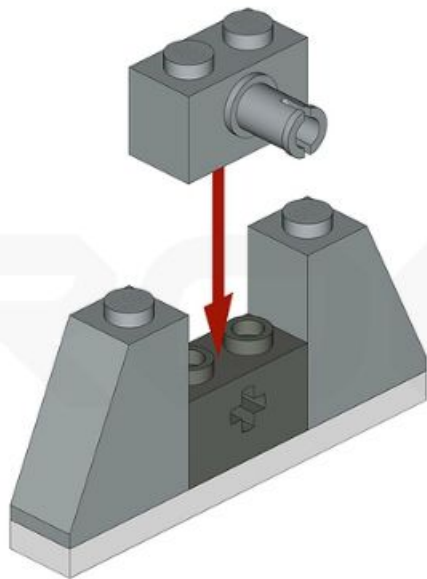


CAMP

ROBO



1x

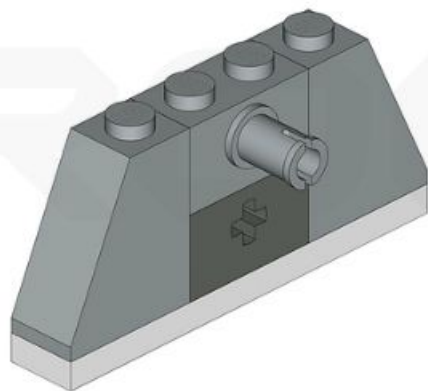


CAMP

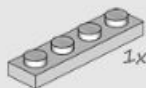
ROBO



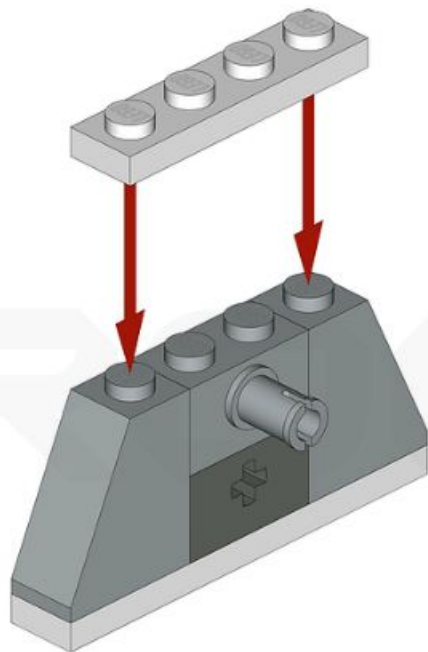
1x



1x



1x4

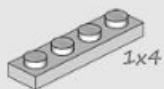


CAMP

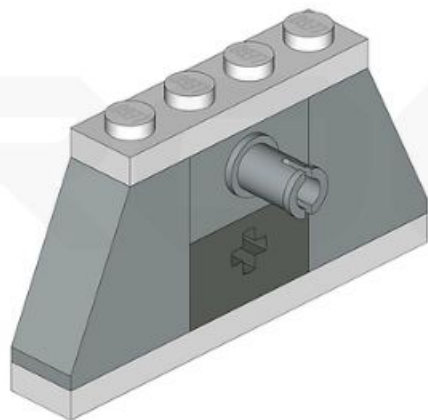
LEGO



1x



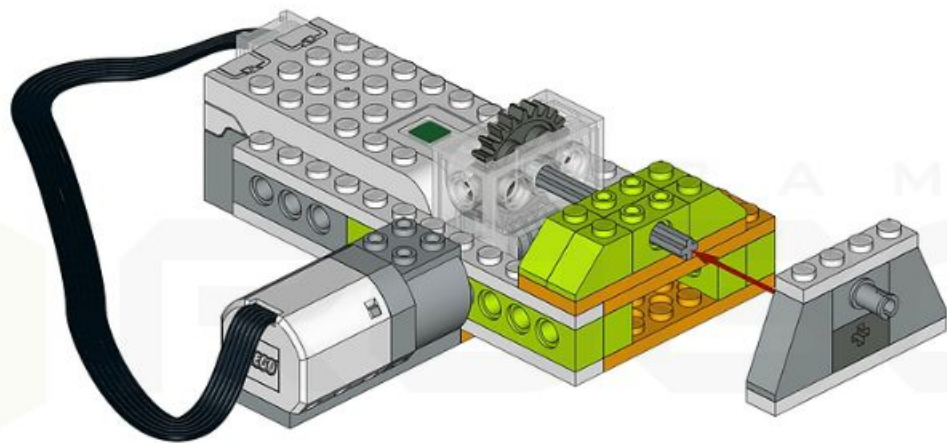
1x4

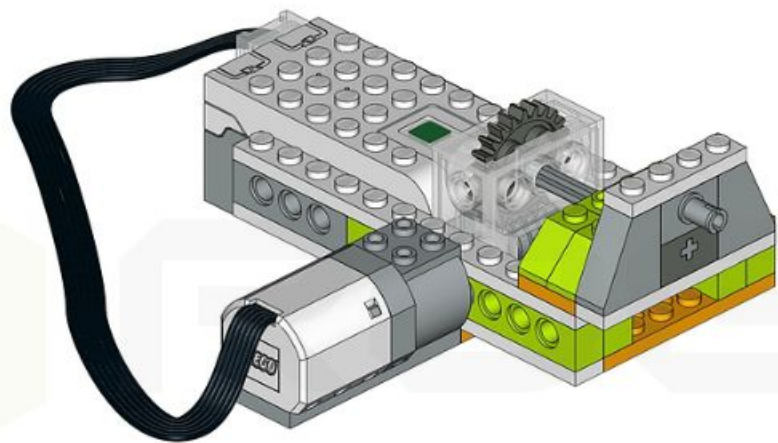


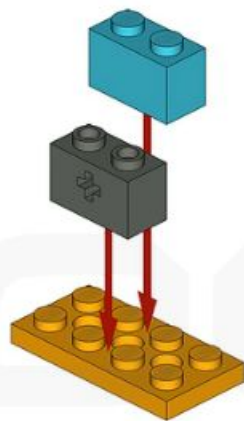
C A M P

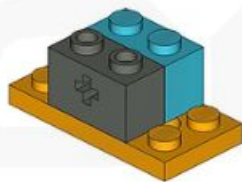
ROBO











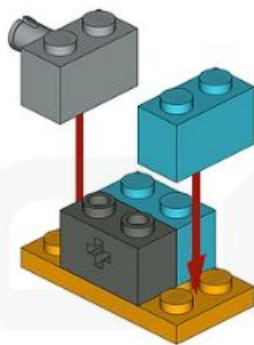
CAMP
ROBO



1x



1x



CAMP

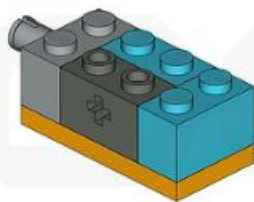
ROBO



1x



1x



C A M P

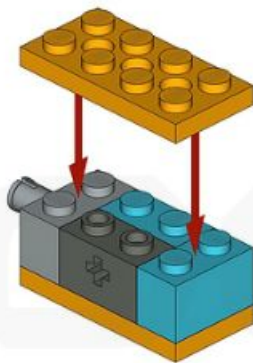
ROBO



1X



2x4

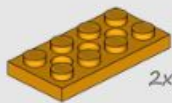


CAMP

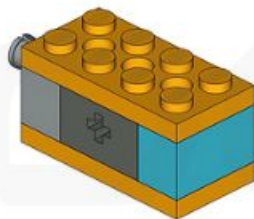
ROBO



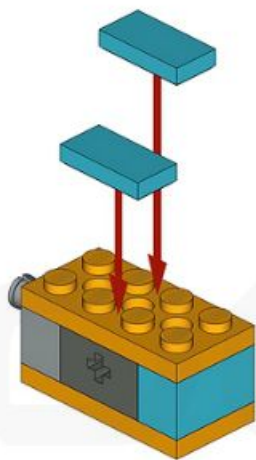
1x



2x4



2x

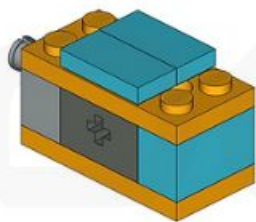


CAMP

ROBO



2x

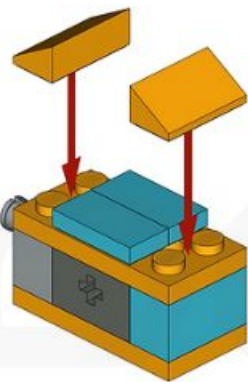


C A M P

ROBO



2x

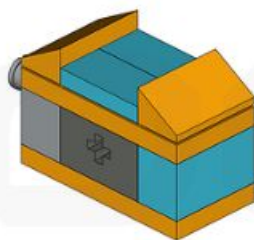


CAMP

ROBO



2x



CAMP

ROBO

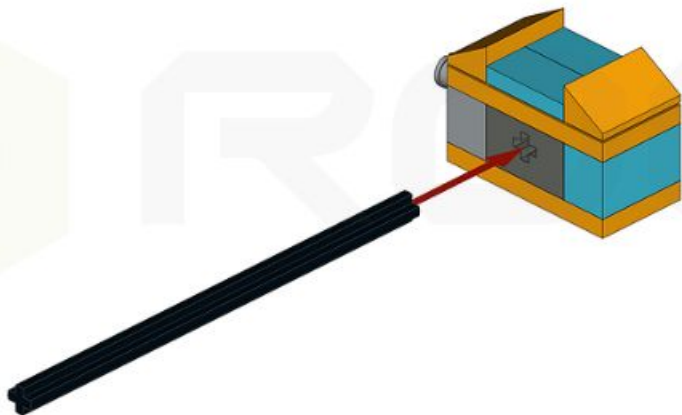


1x

10

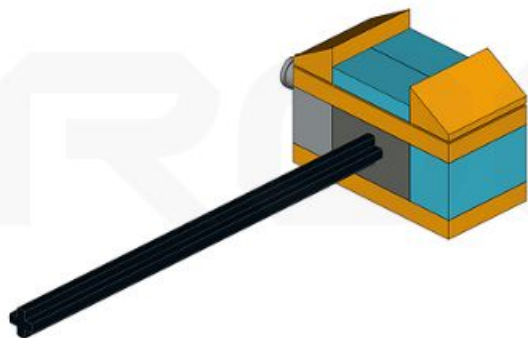


CAMP



1x

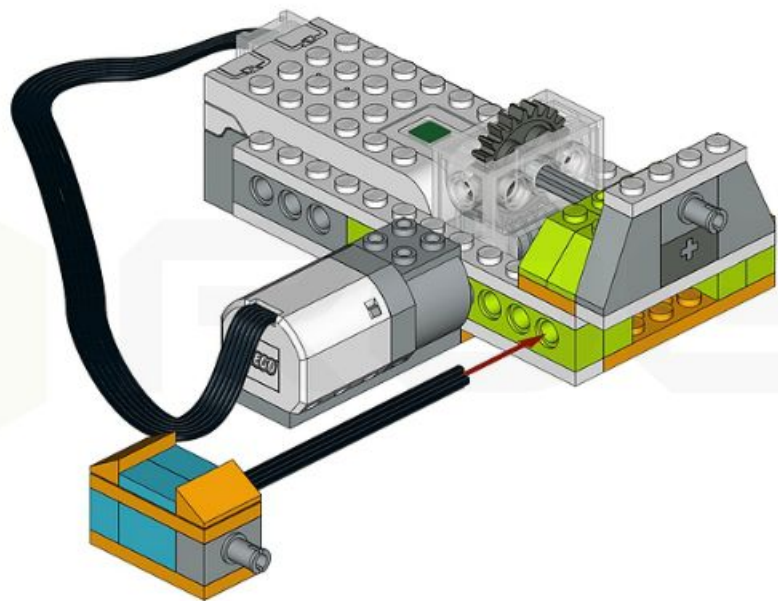
10

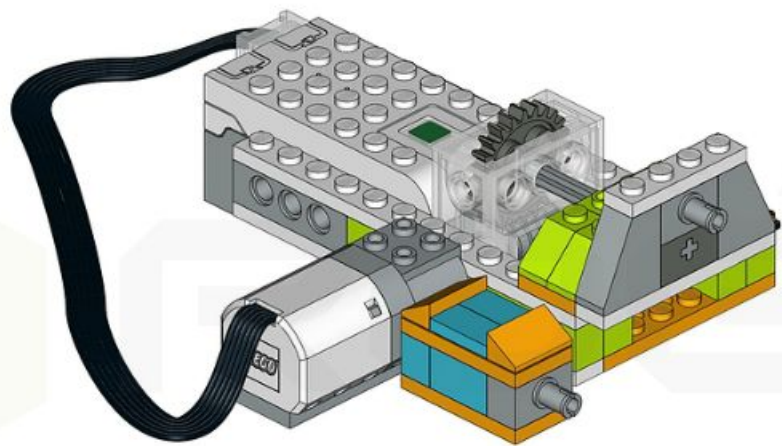


CAMP

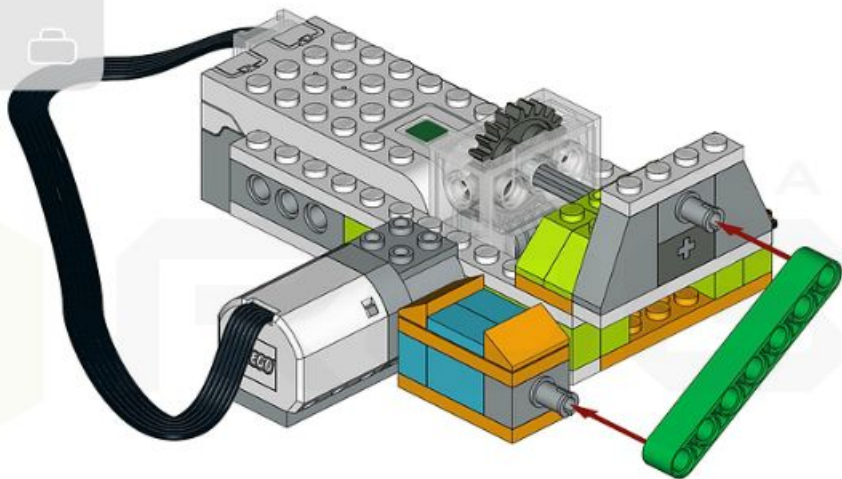
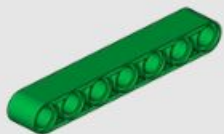
ROBO



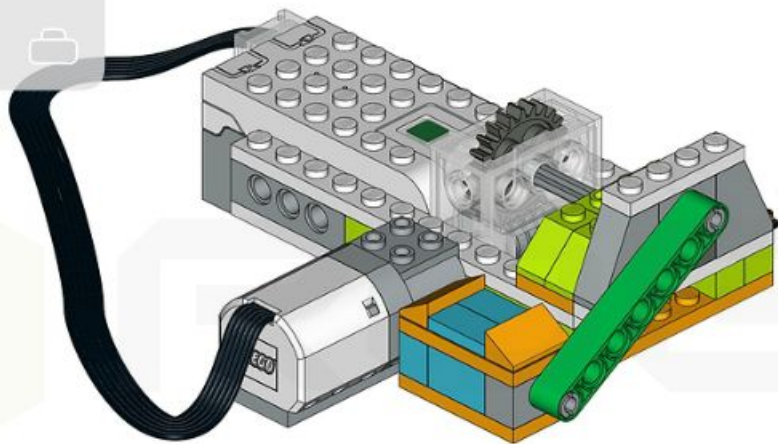
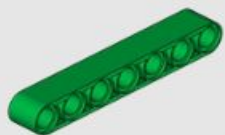




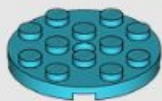
1x



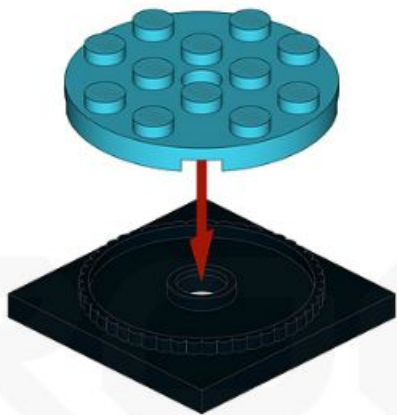
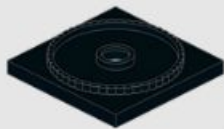
1x



1x



1x

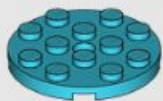


C A M P

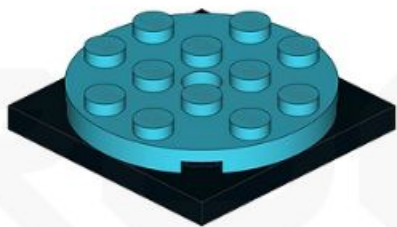
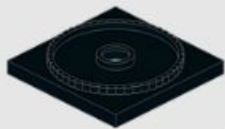
LEGO



1x



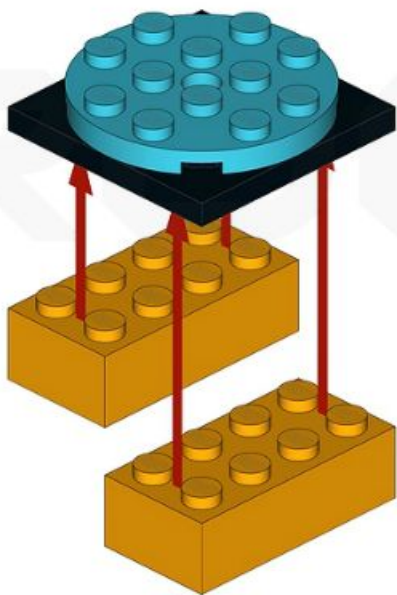
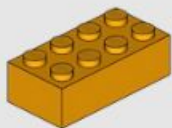
1x



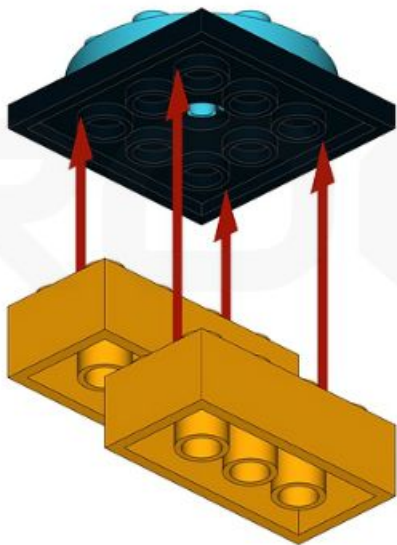
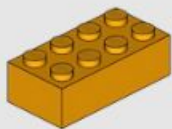
CAMP



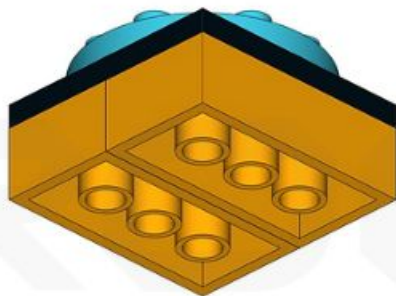
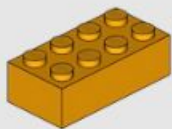
2x



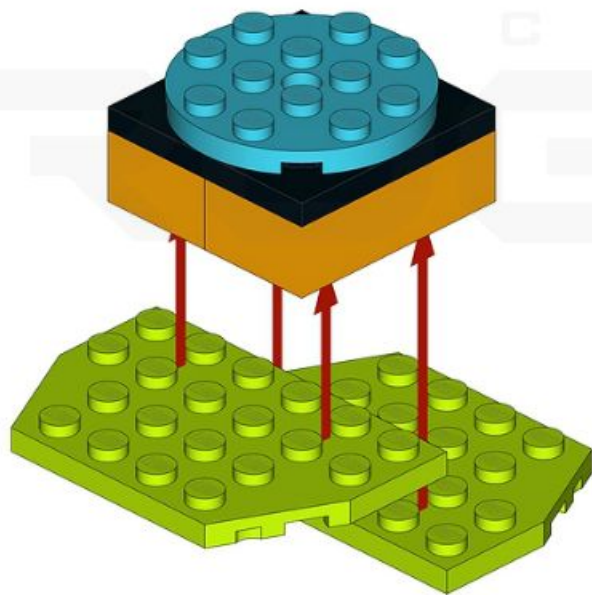
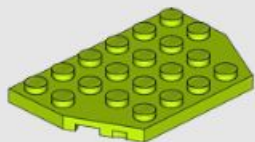
2x



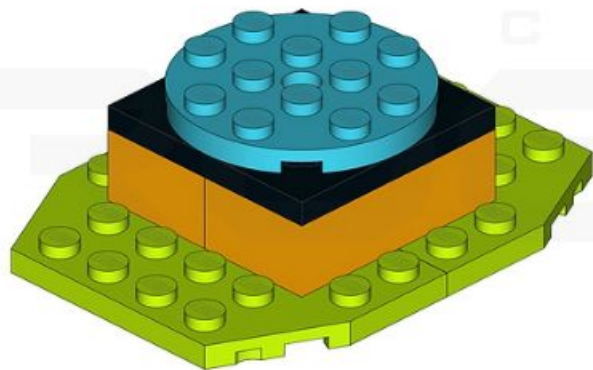
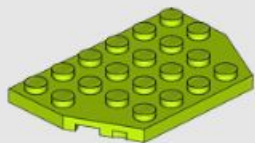
2x

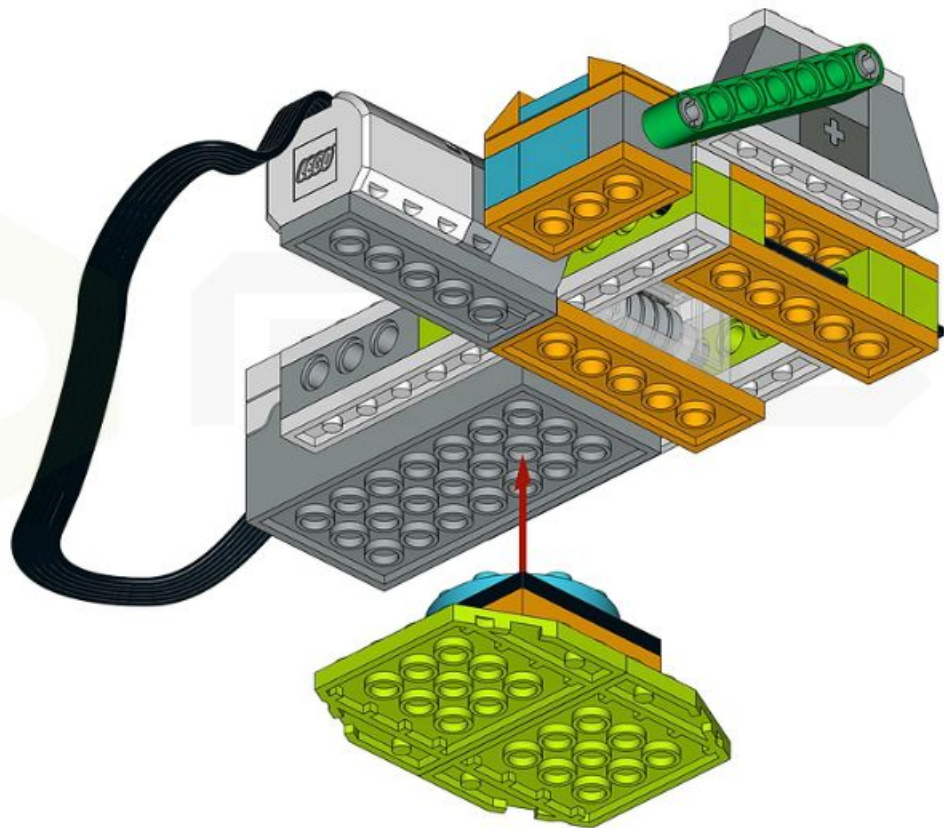


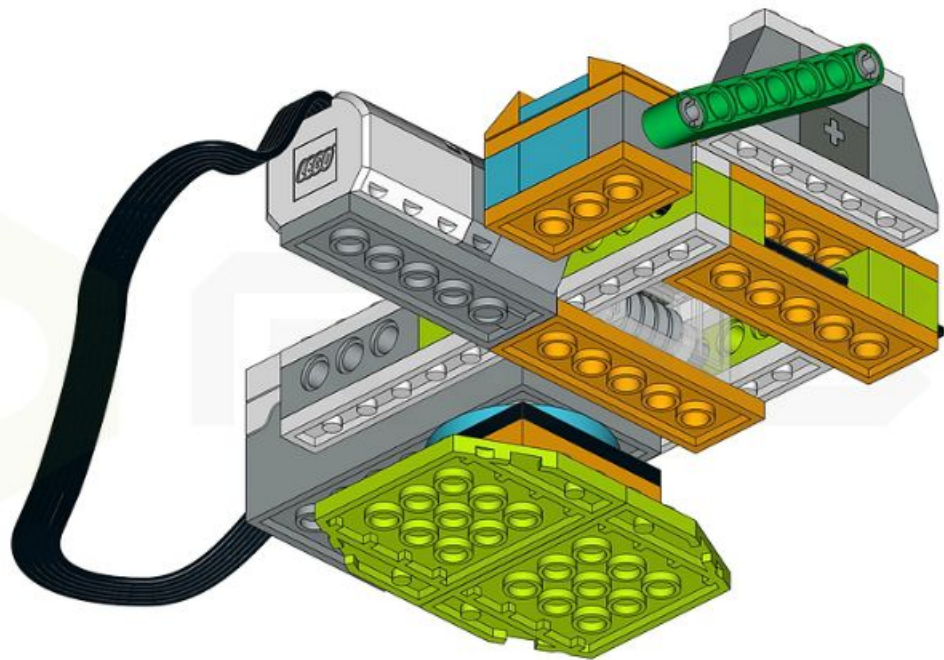
2x



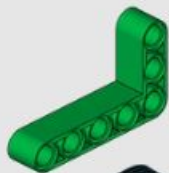
2x



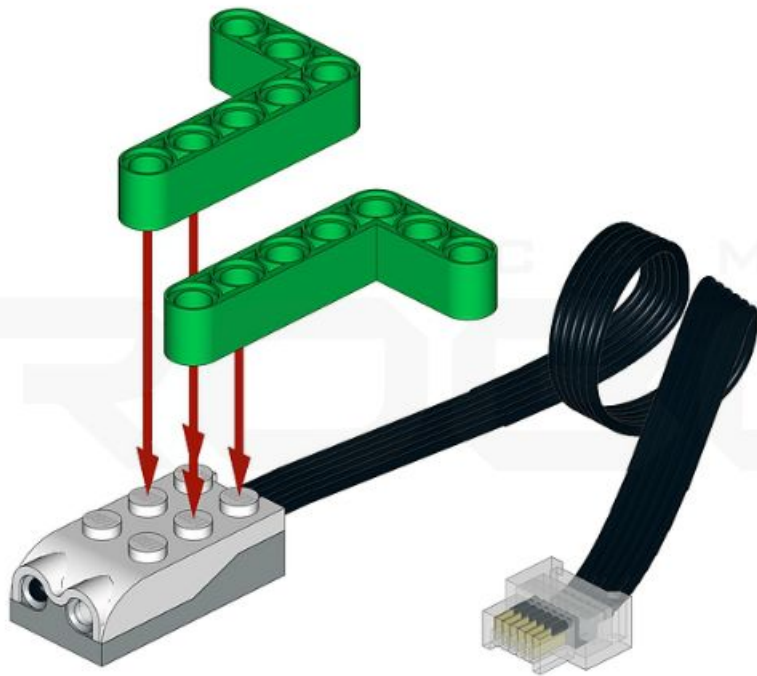
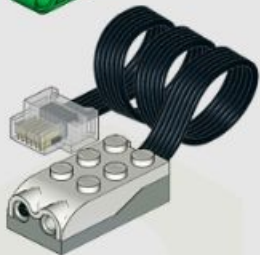




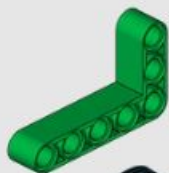
2x



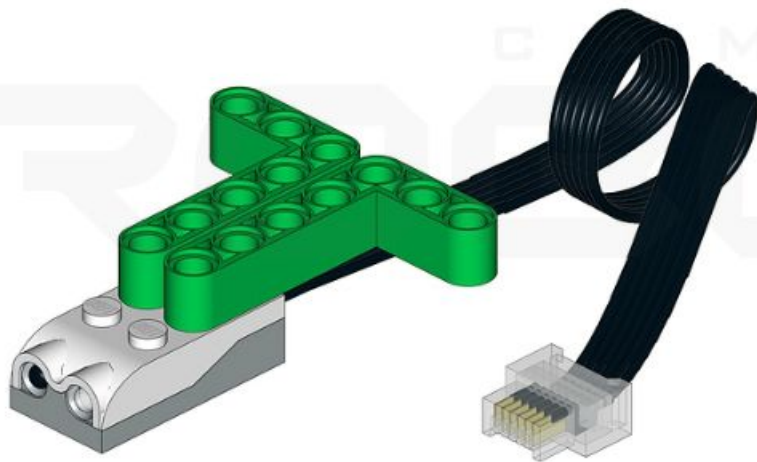
1x



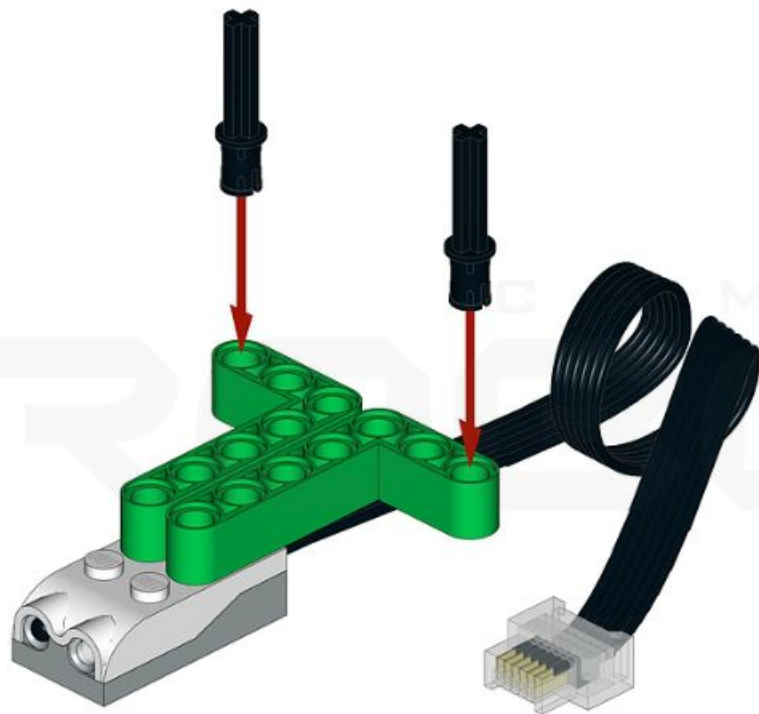
2x



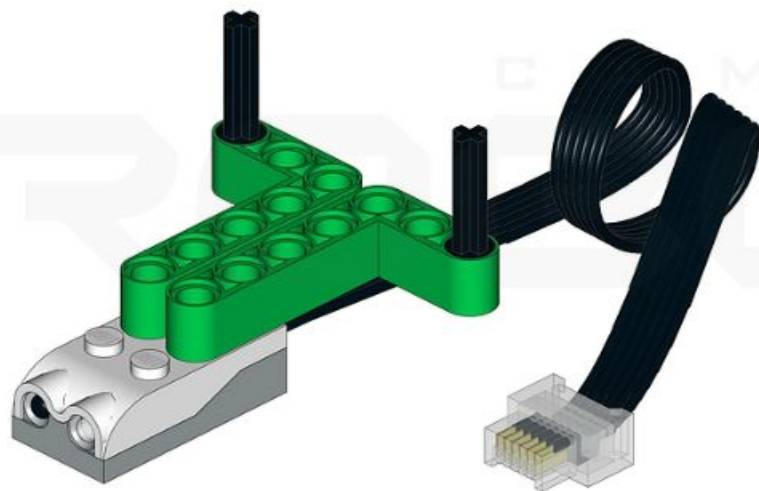
1x



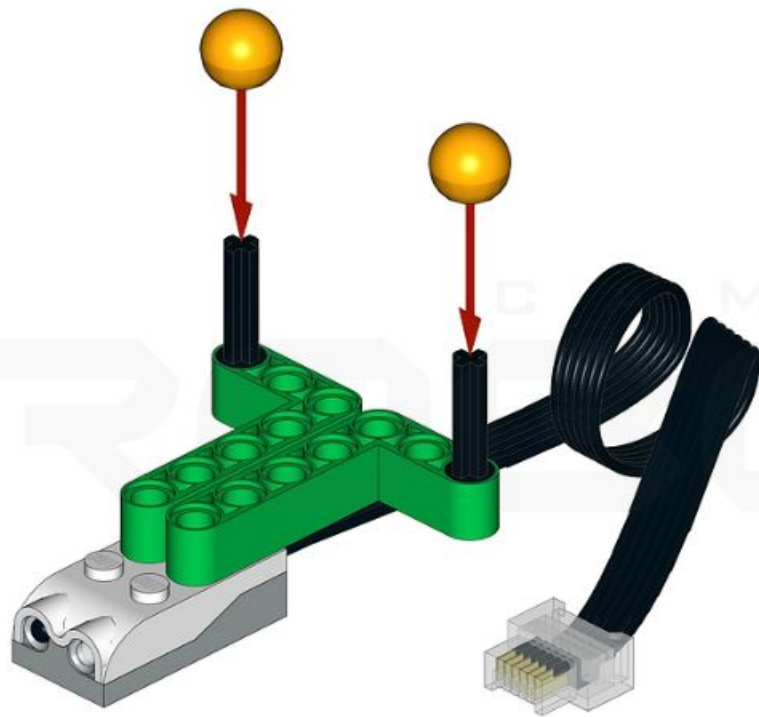
2x



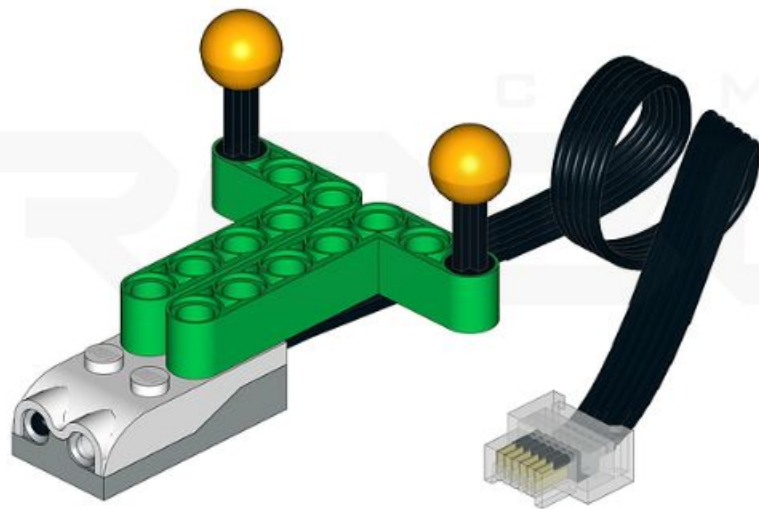
2x



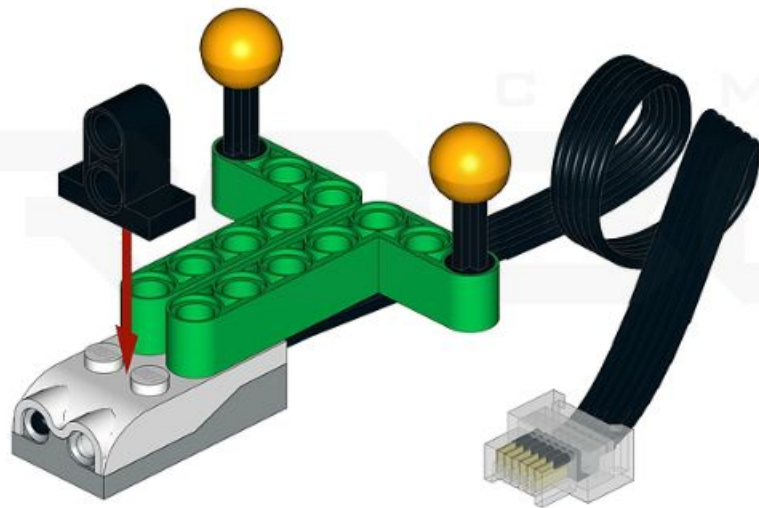
2x



2x



1x



1x

