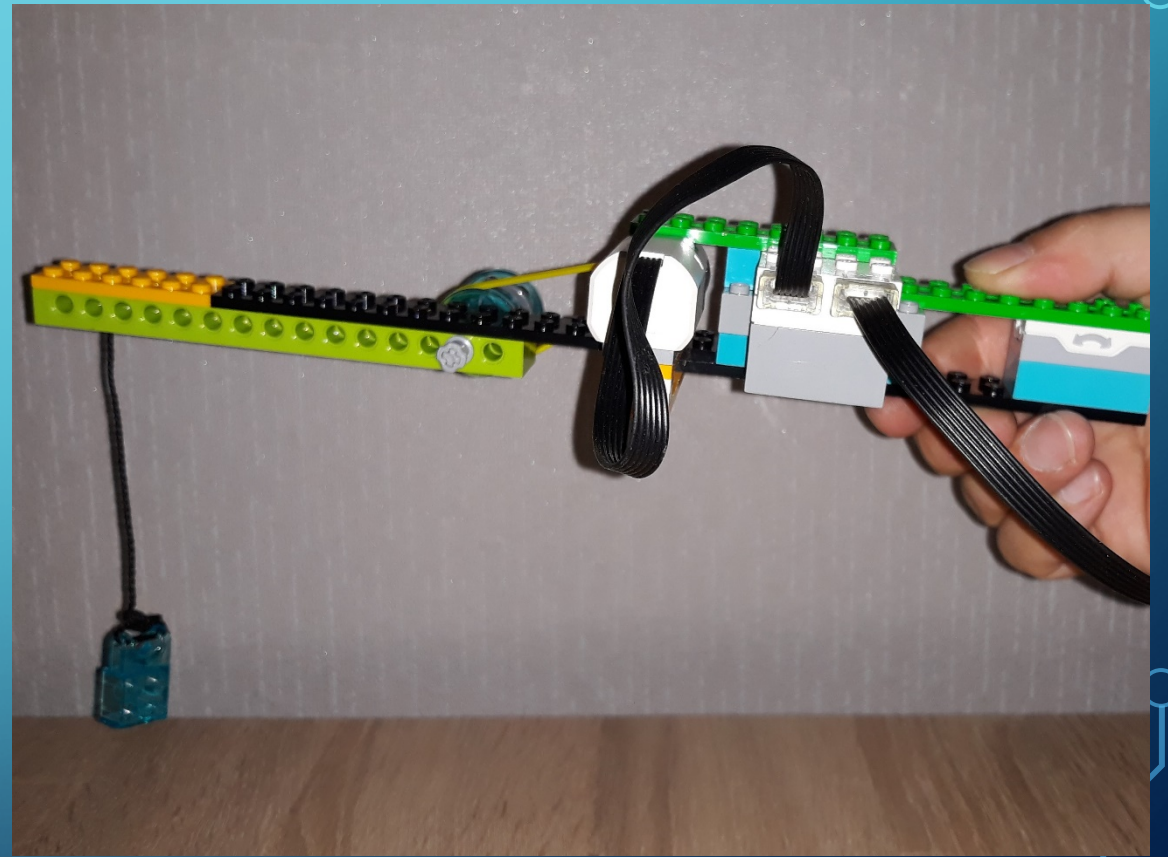
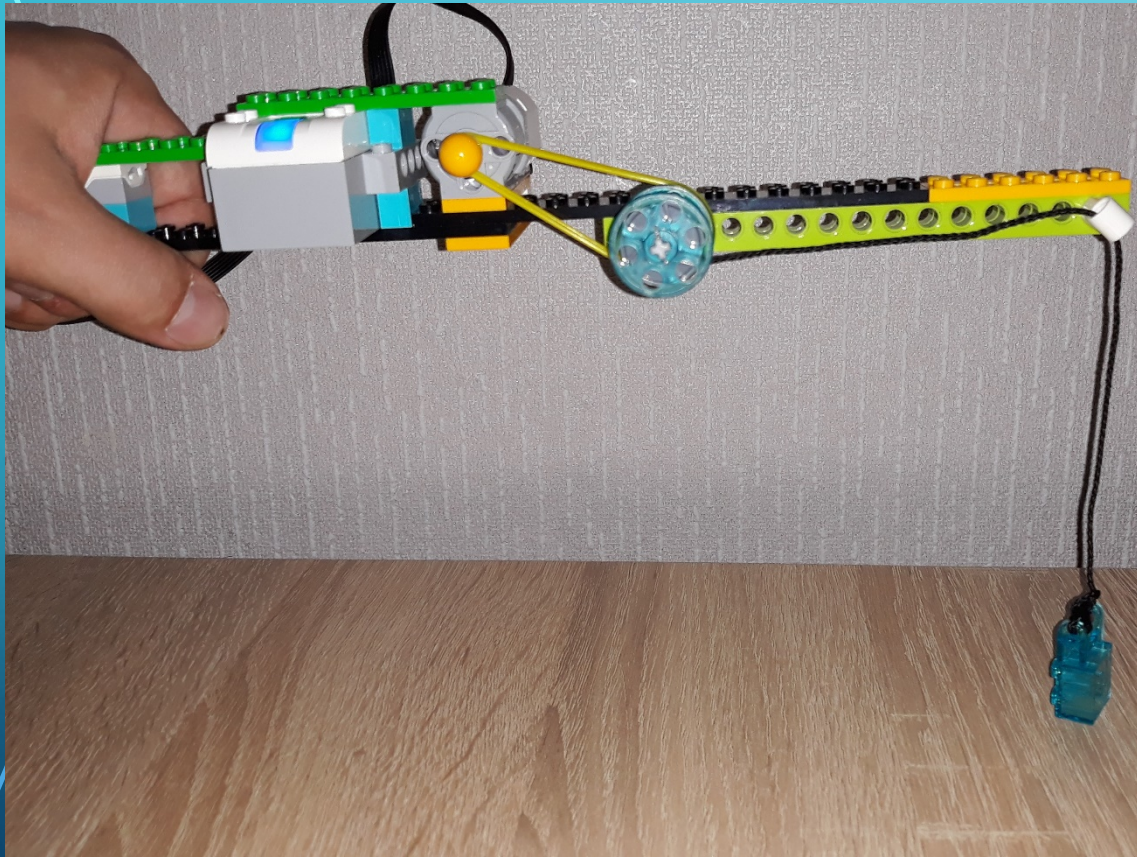




ИНСТРУКЦИЯ ПО СБОРКЕ ДЛЯ НАБОРА WEDO 2.0

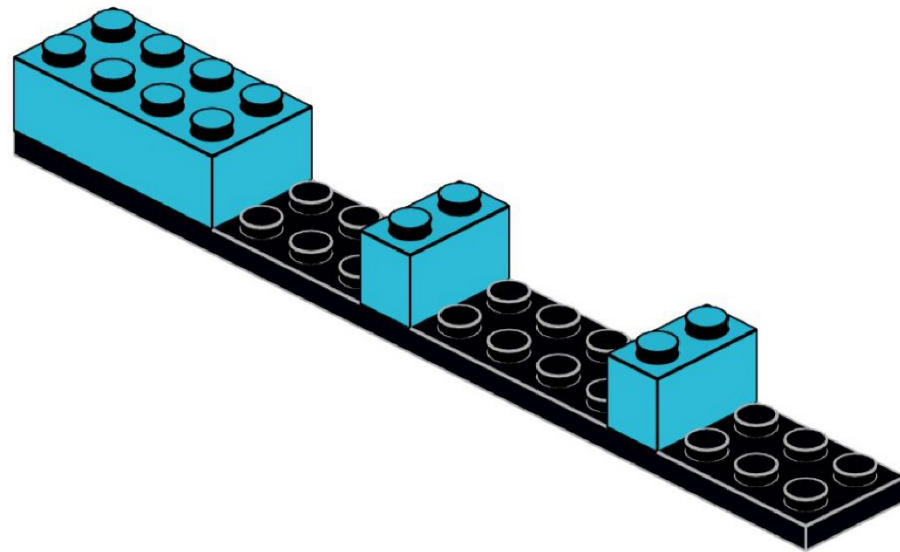
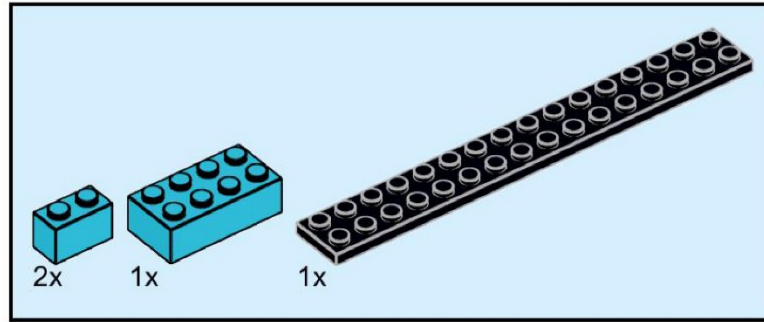
«УДОЧКА»

WEDO 2.0 «УДОЧКА»



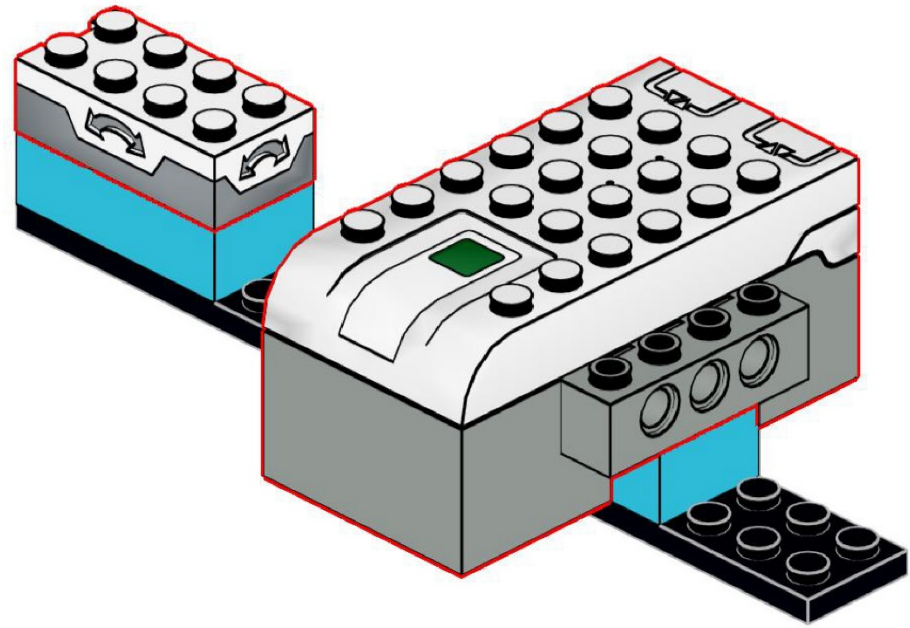
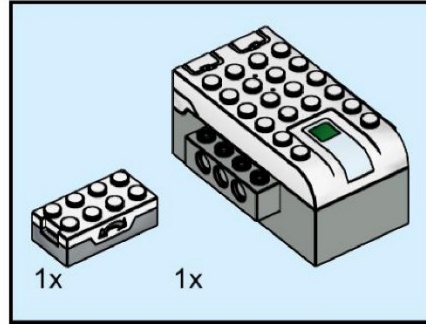
WEDO 2.0 «УДОЧКА»

1



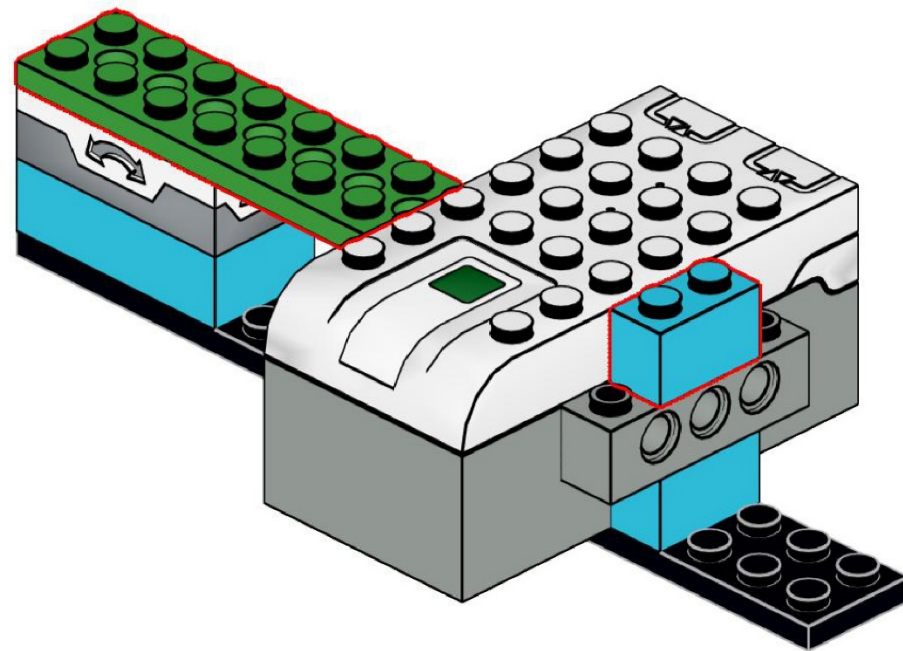
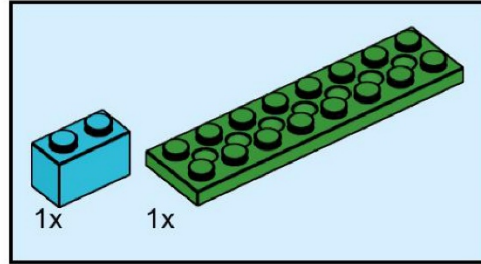
WEDO 2.0 «УДОЧКА»

2



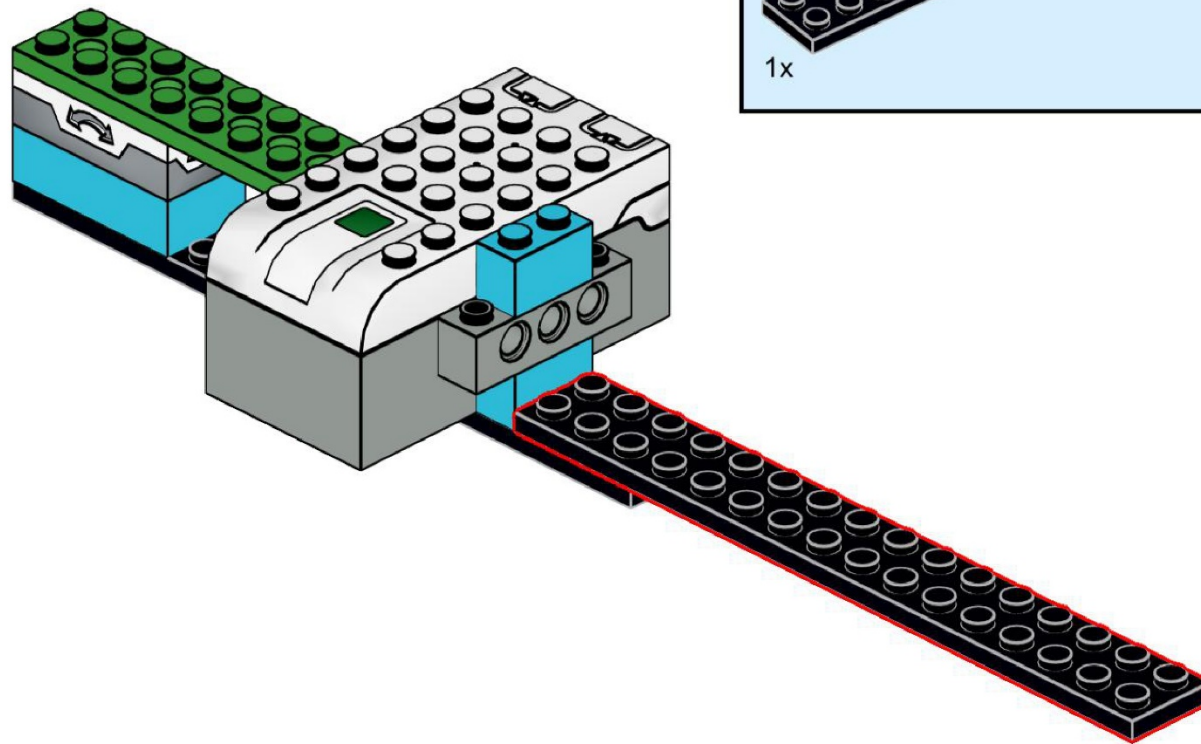
WEDO 2.0 «УДОЧКА»

3



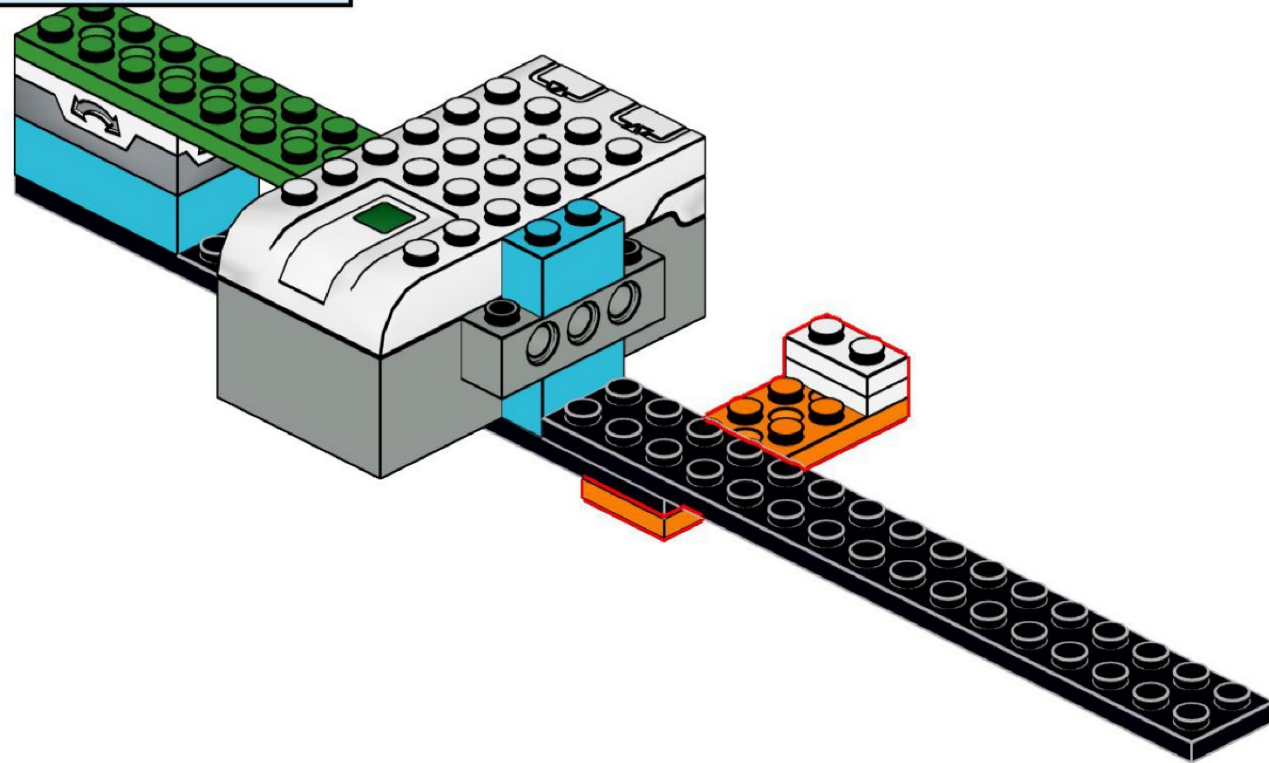
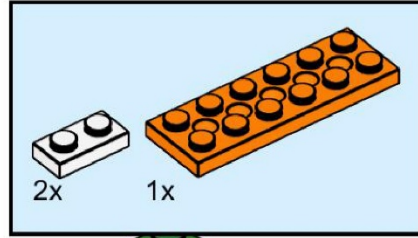
WEDO 2.0 «УДОЧКА»

4



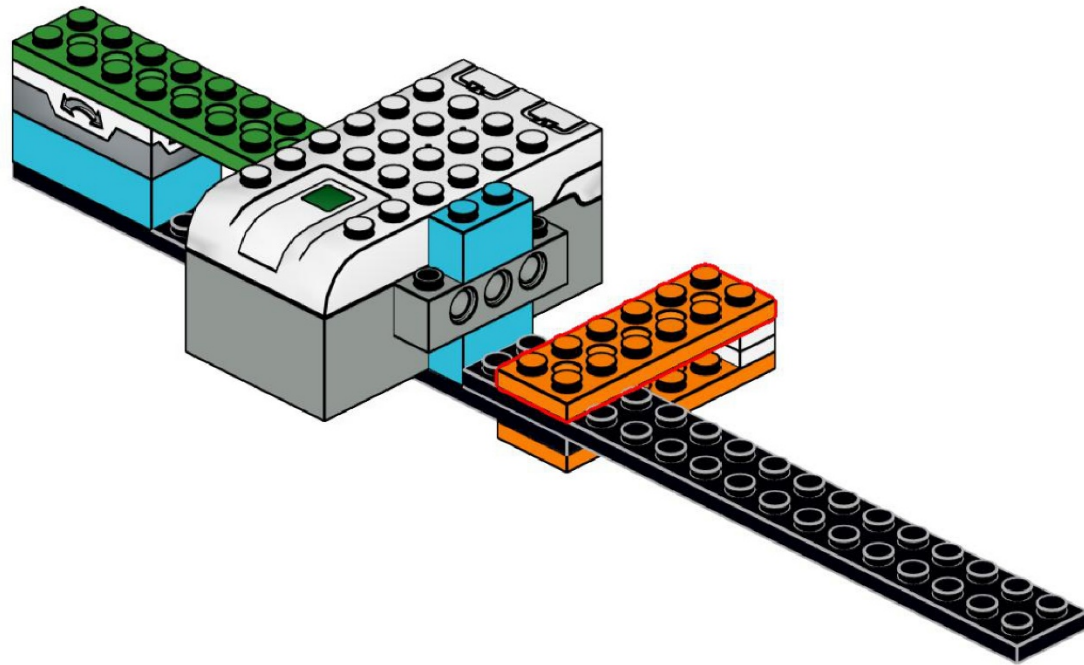
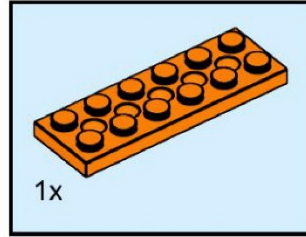
WEDO 2.0 «УДОЧКА»

5



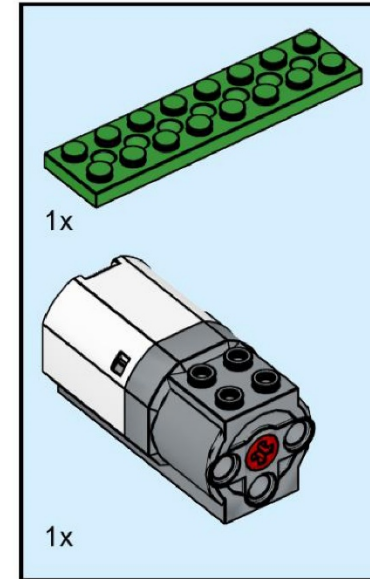
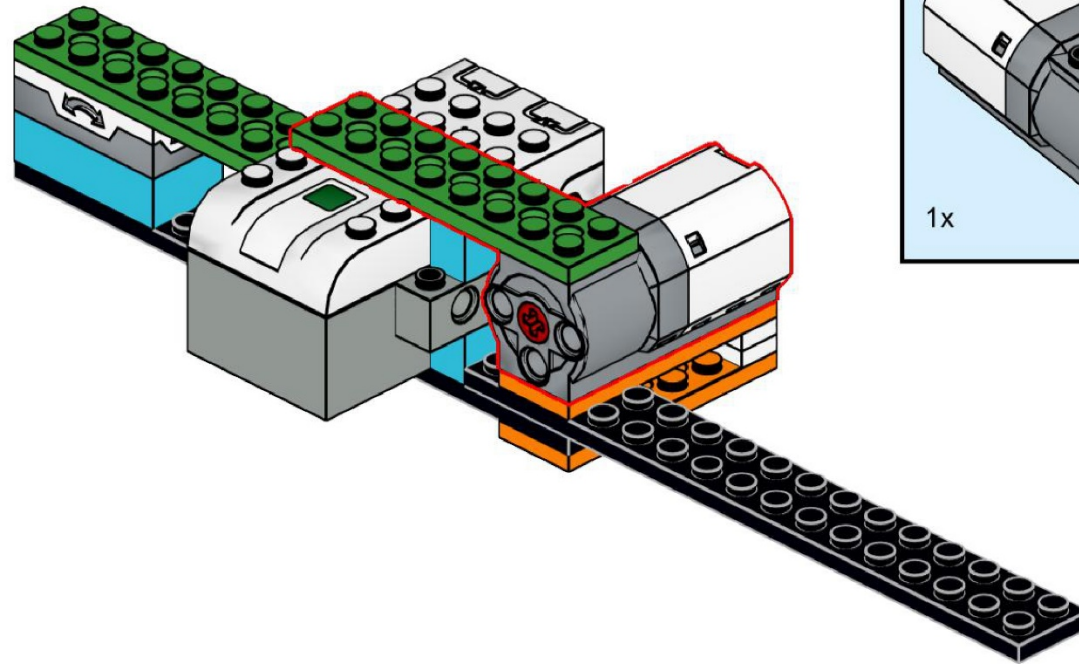
WEDO 2.0 «УДОЧКА»

6



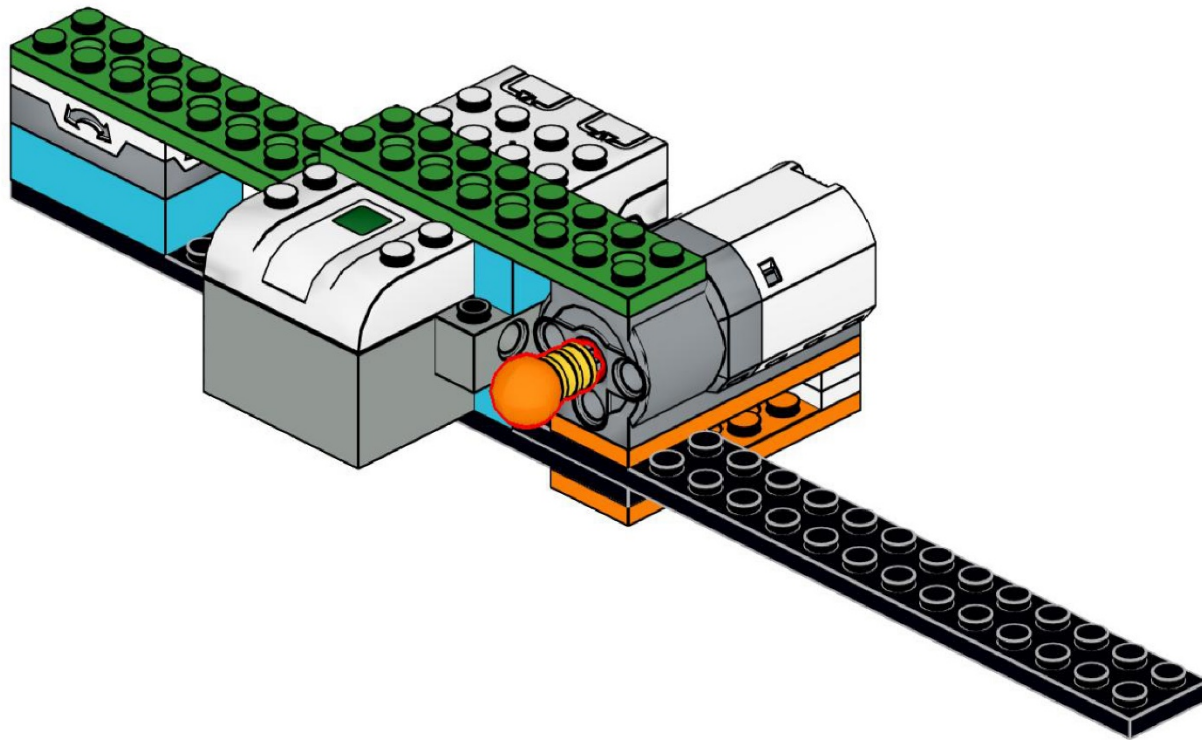
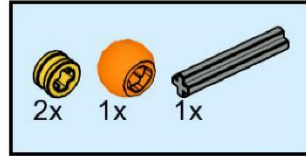
WEDO 2.0 «УДОЧКА»

7



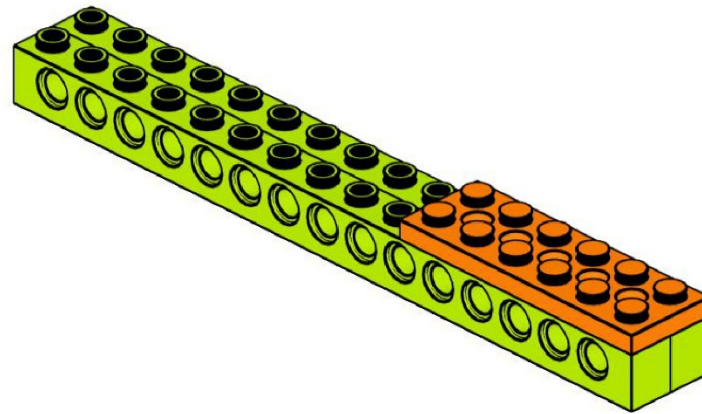
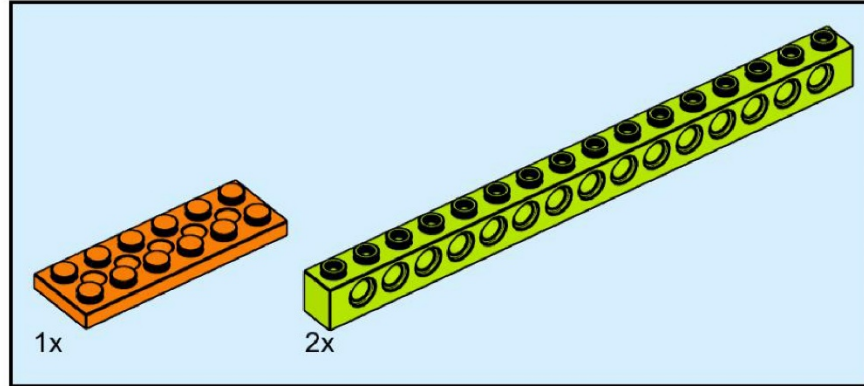
WEDO 2.0 «УДОЧКА»

8



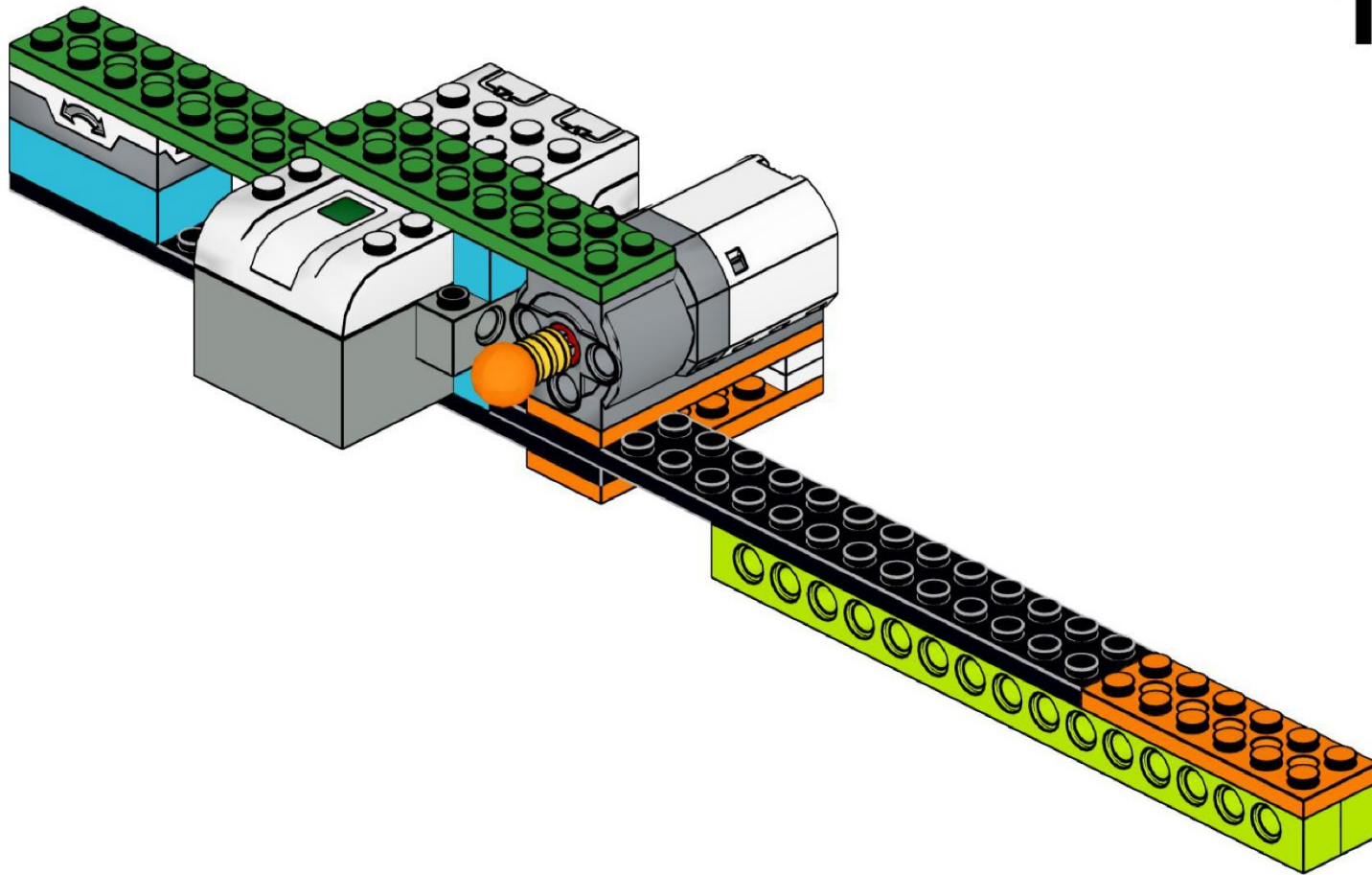
WEDO 2.0 «УДОЧКА»

9

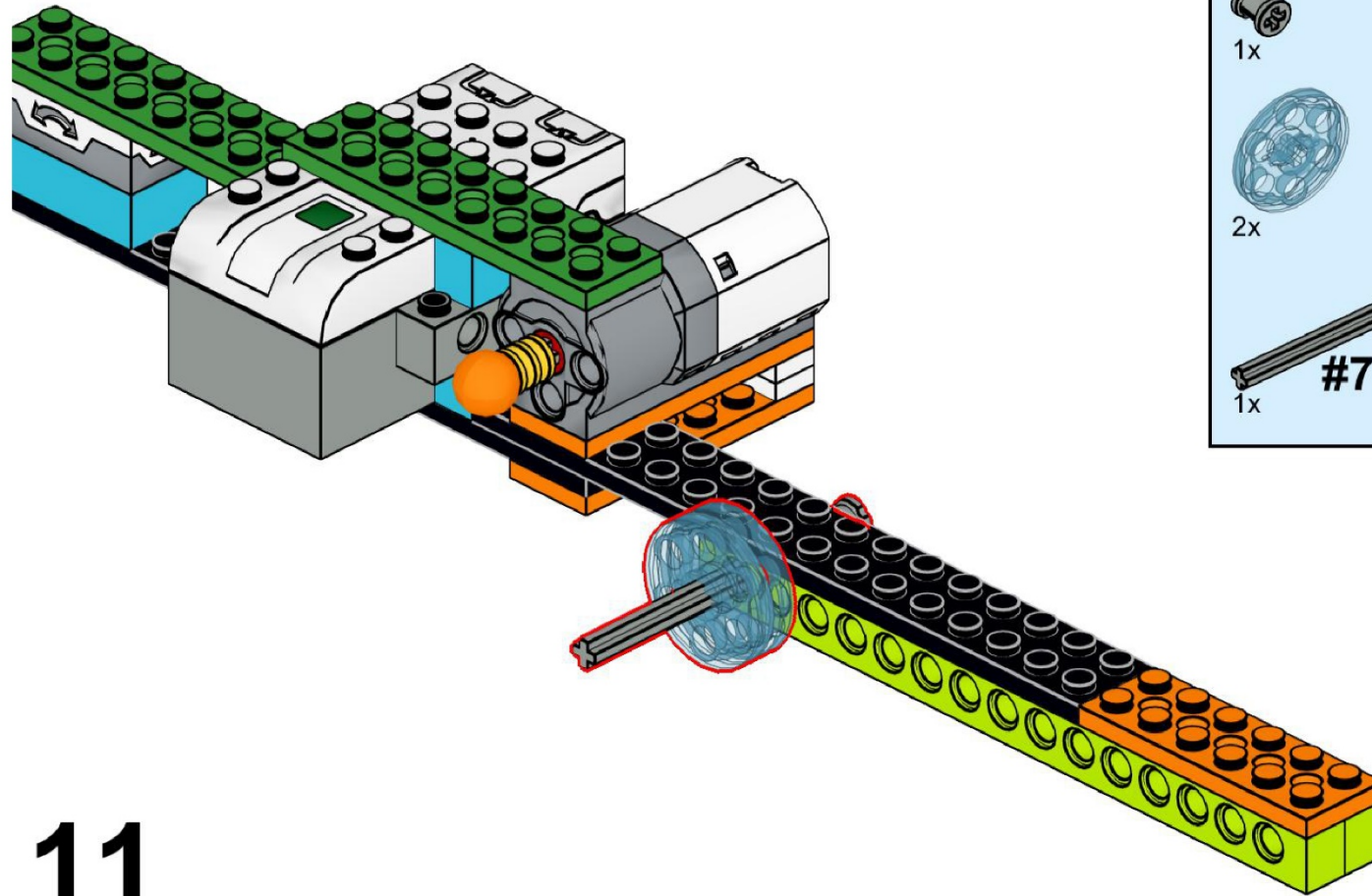


WEDO 2.0 «УДОЧКА»

10

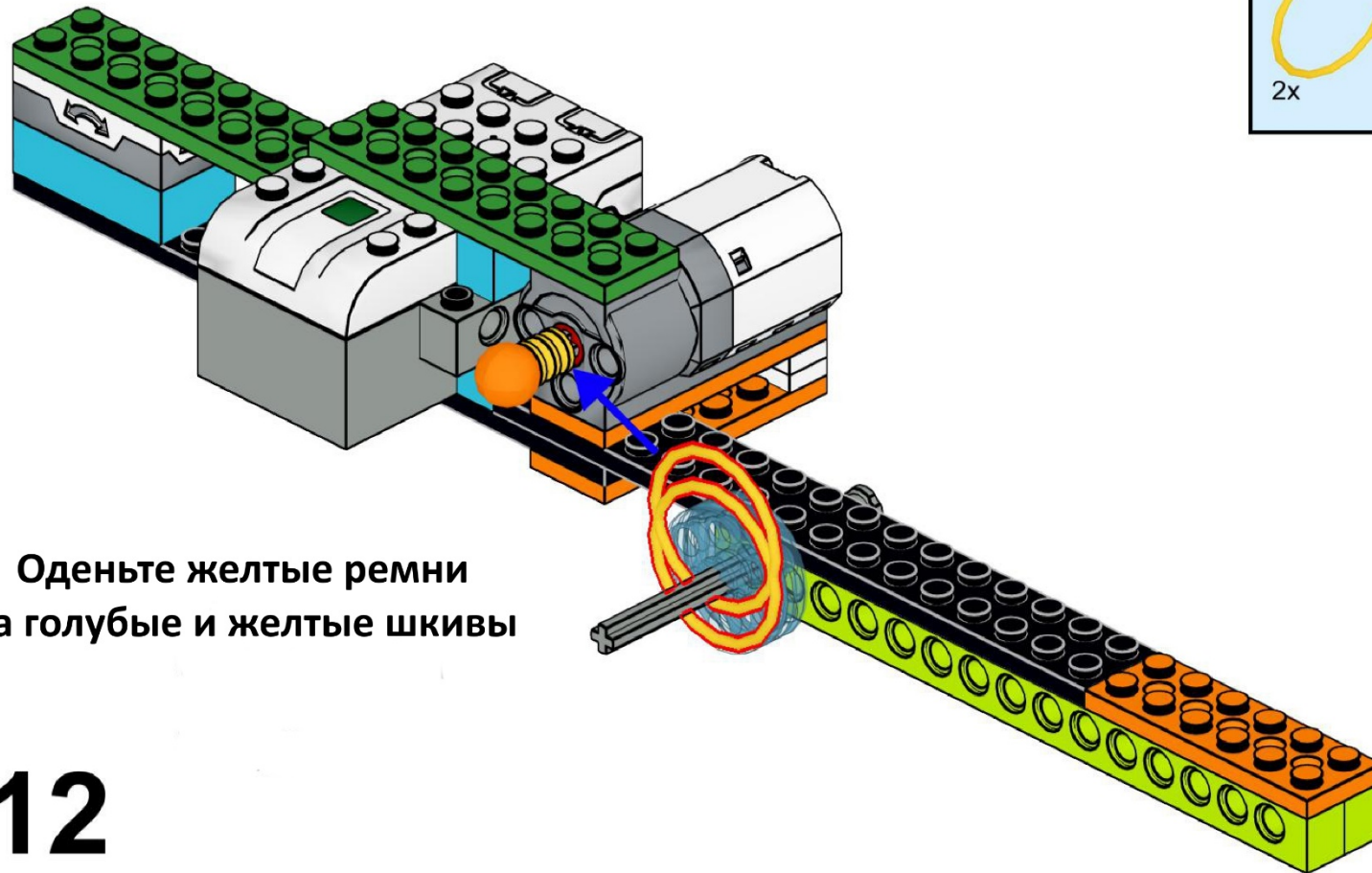


WEDO 2.0 «УДОЧКА»



11

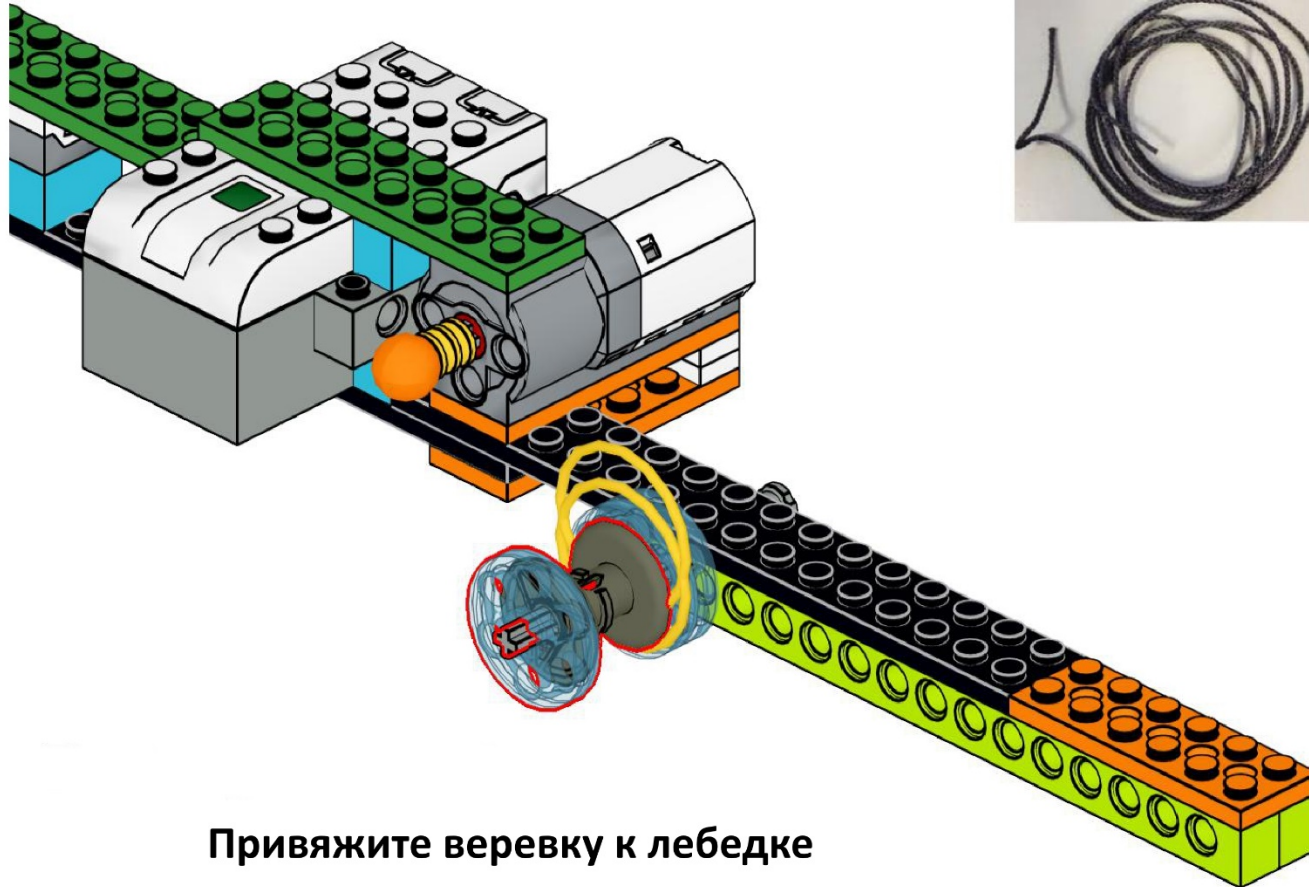
WEDO 2.0 «УДОЧКА»



Оденьте желтые ремни
на голубые и желтые шкивы

12

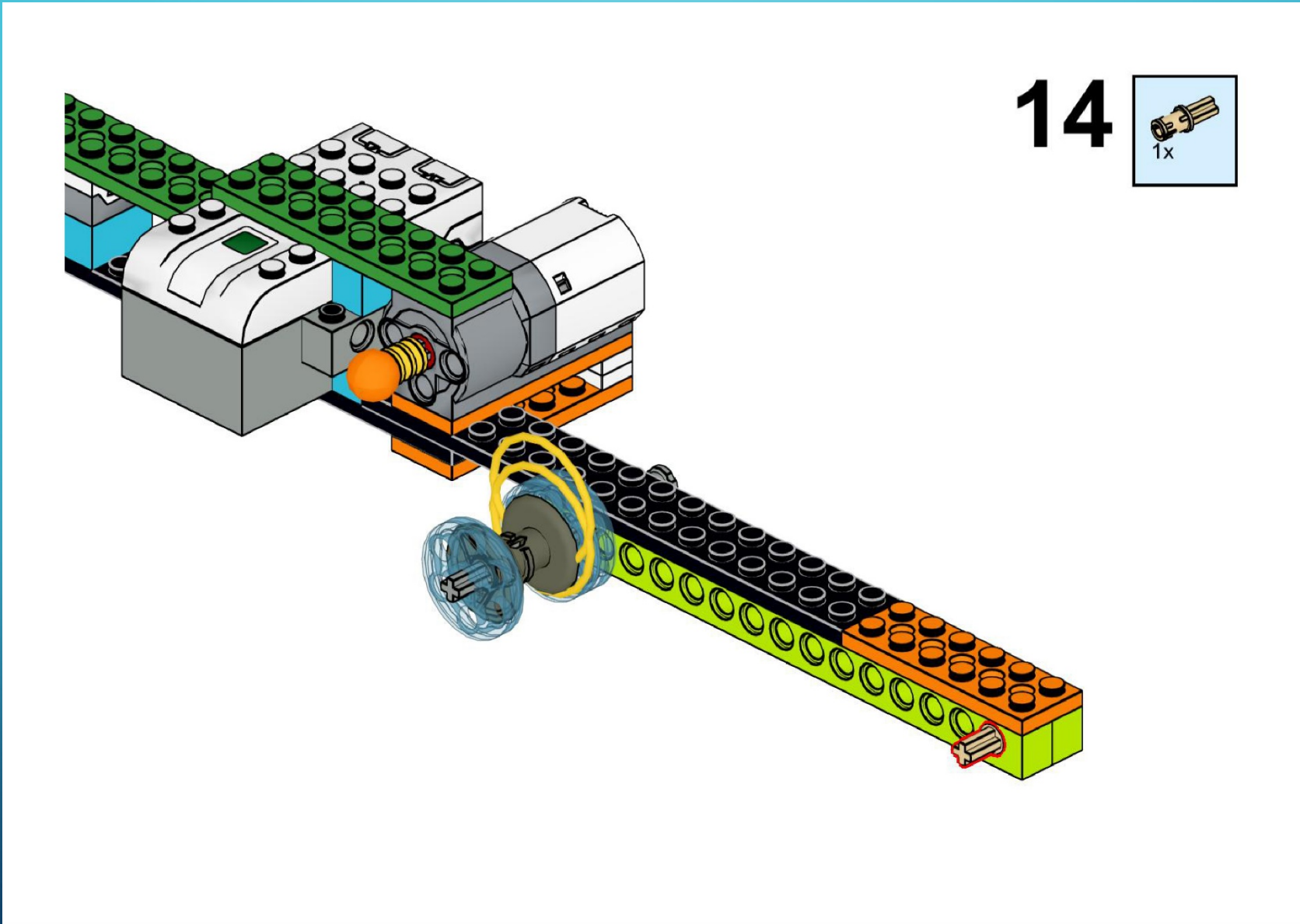
WEDO 2.0 «УДОЧКА»



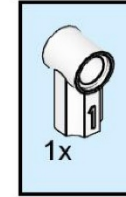
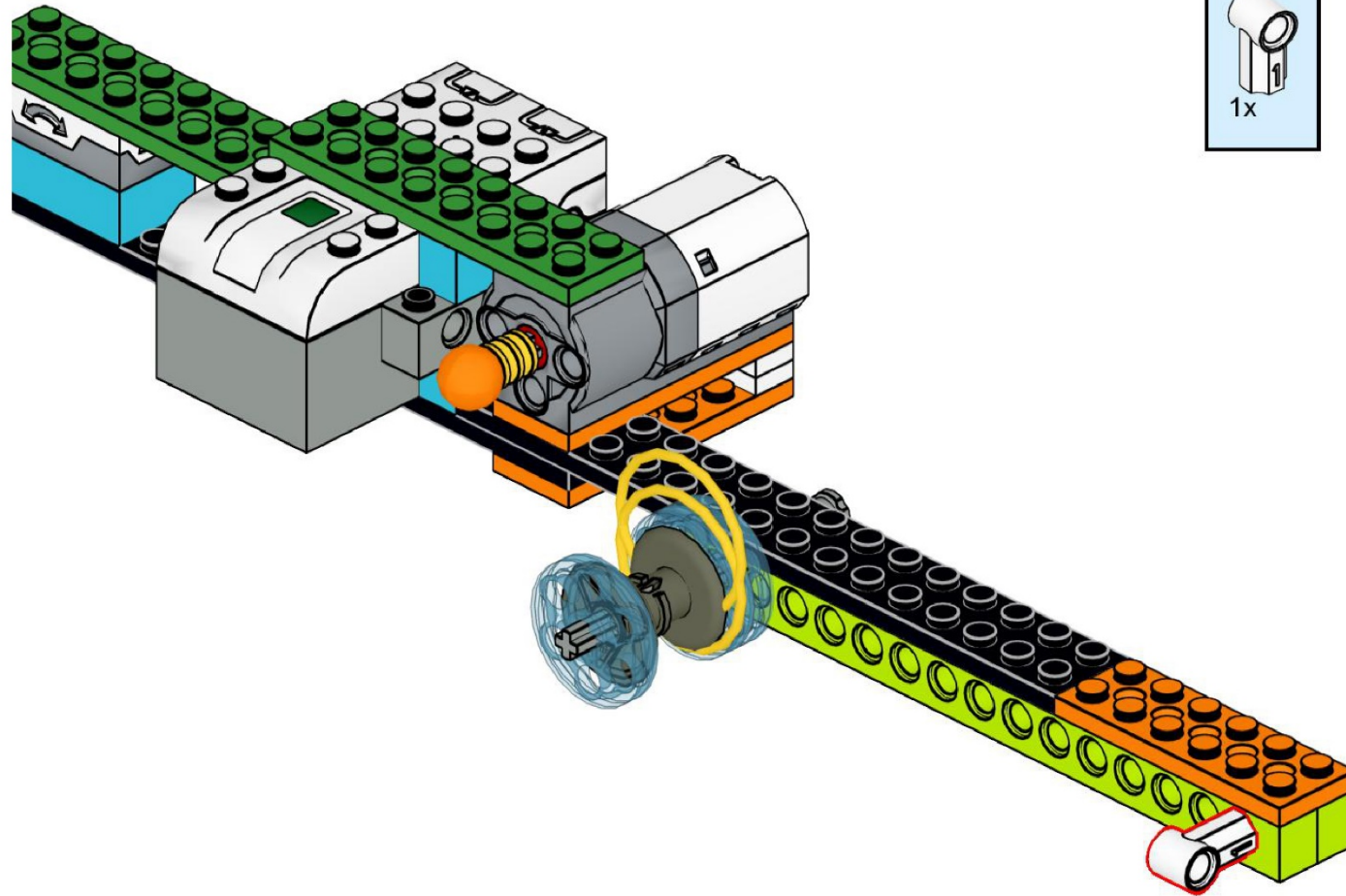
Привяжите веревку к лебедке

13

WEDO 2.0 «УДОЧКА»

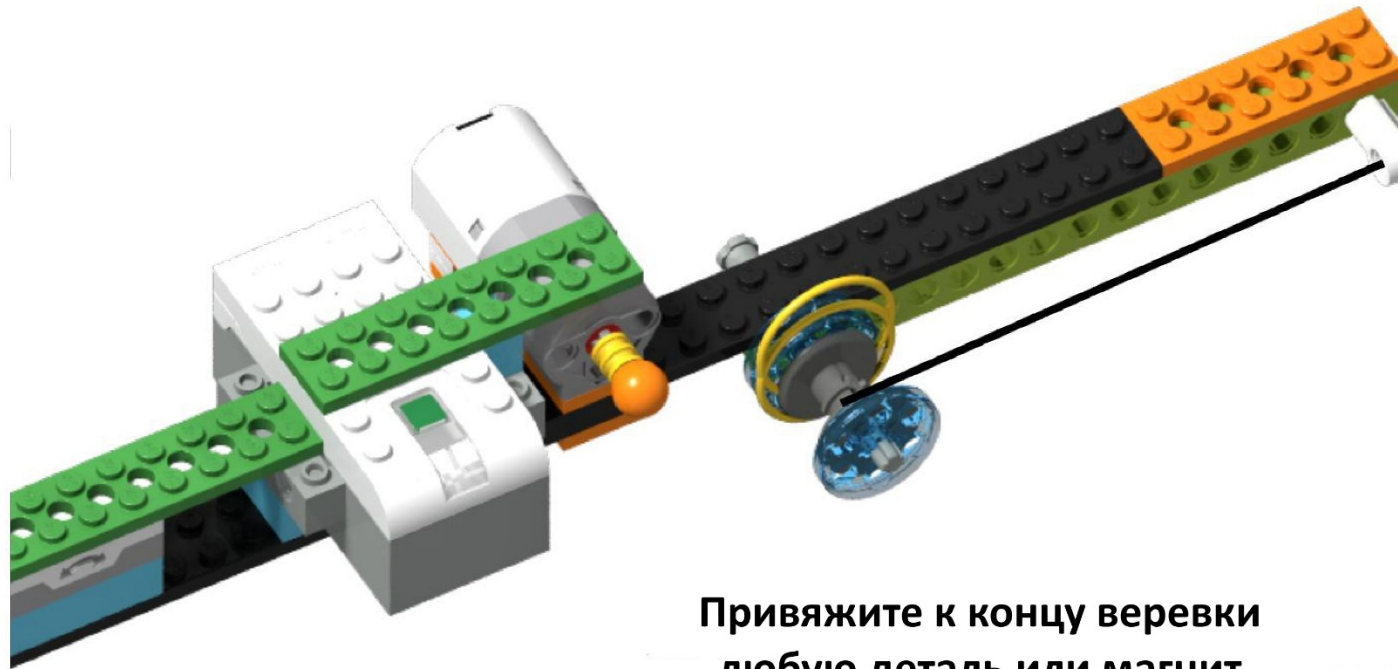


WEDO 2.0 «УДОЧКА»

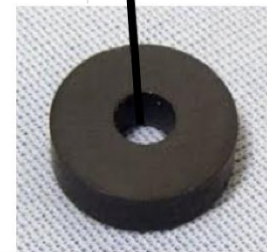


15

WEDO 2.0 «УДОЧКА»



Привяжите к концу веревки
любую деталь или магнит



WEDO 2.0 «УДОЧКА»

УПРАВЛЯЮЩАЯ ПРОГРАММА:



WEDO 2.0 «УДОЧКА»

ЗАДАНИЯ:

- 1) Добавьте в управляющую программу блок цвета. Пусть смарт-хаб мигает разными цветами в момент работы мотора.
- 2) Вставьте в управляющую программу блок звука. При подъеме и опускании удочки должен быть слышен всплеск воды.

WEDO 2.0 «УДОЧКА»

Спасибо за
работу!

<https://monitorbank.ru>