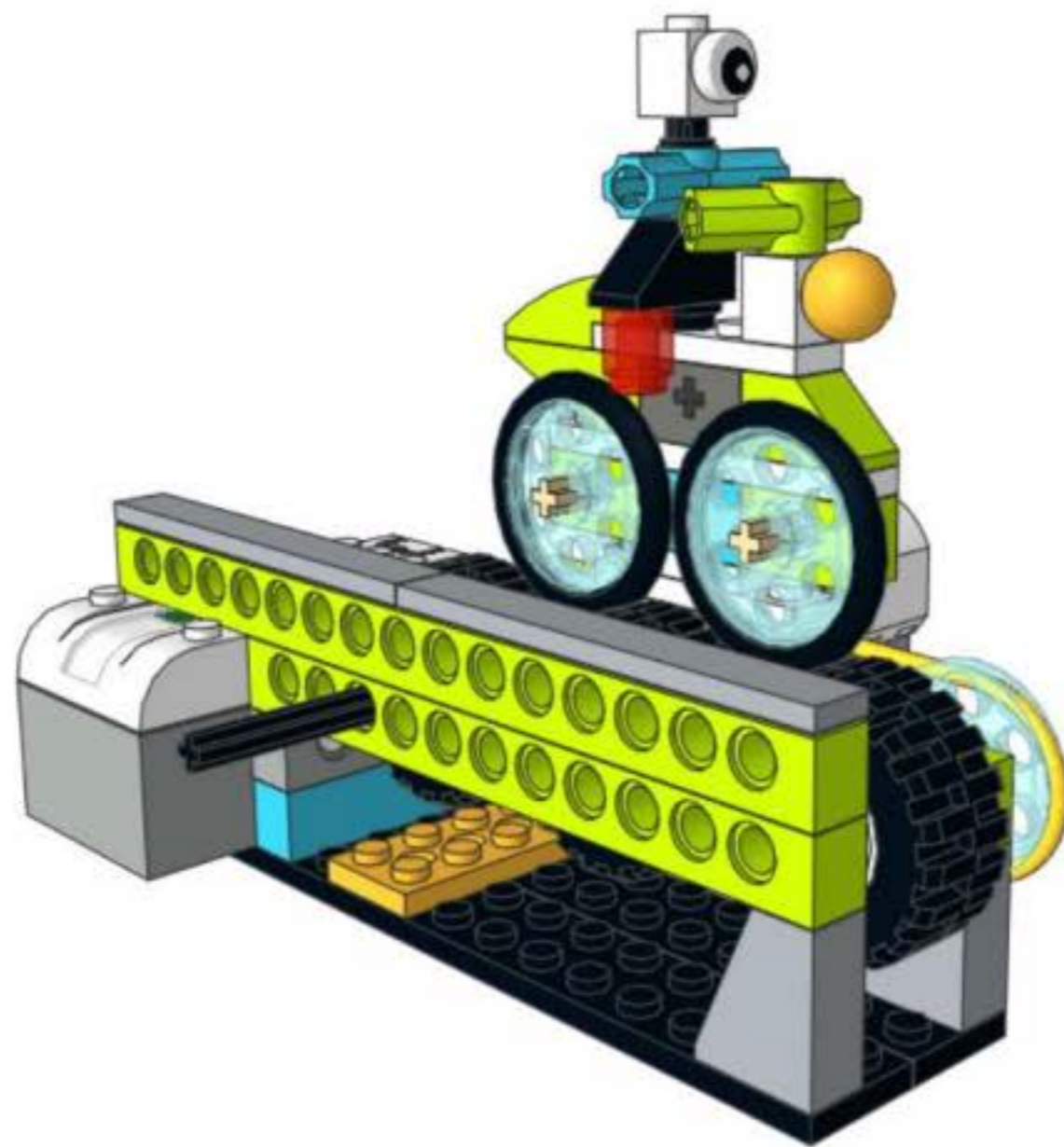
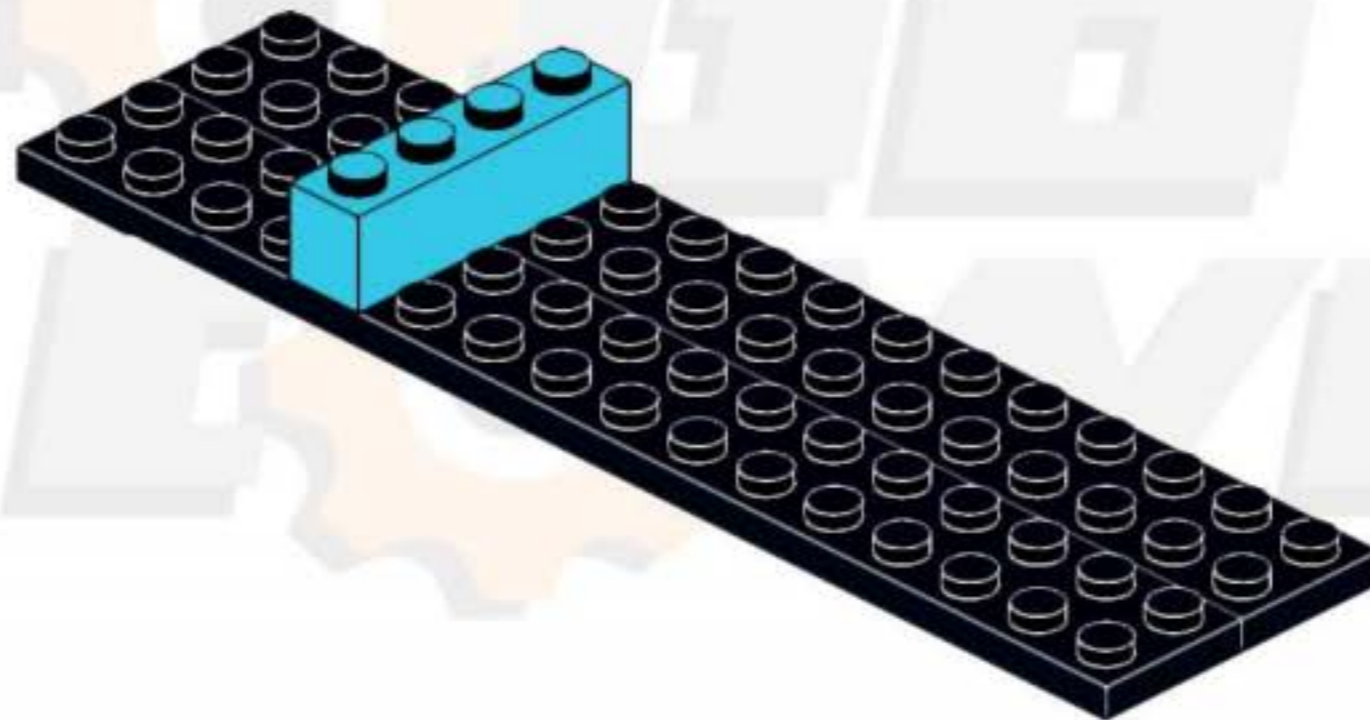
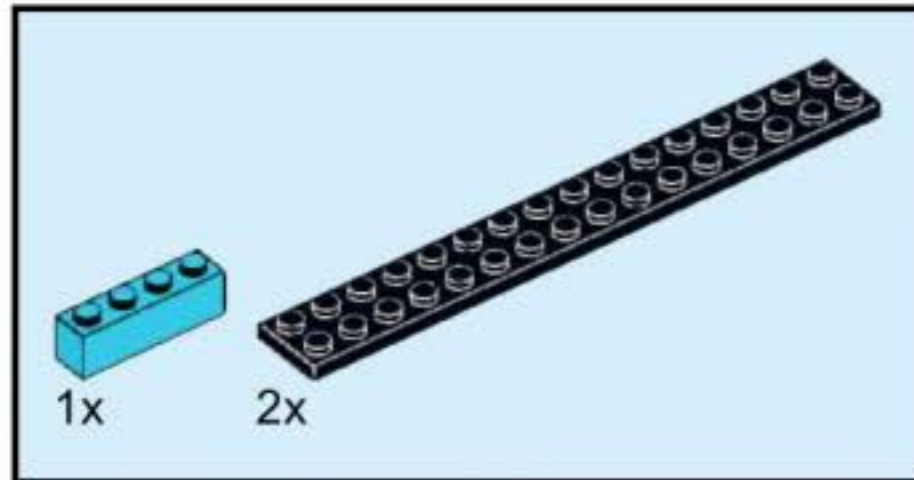


ROWEREK



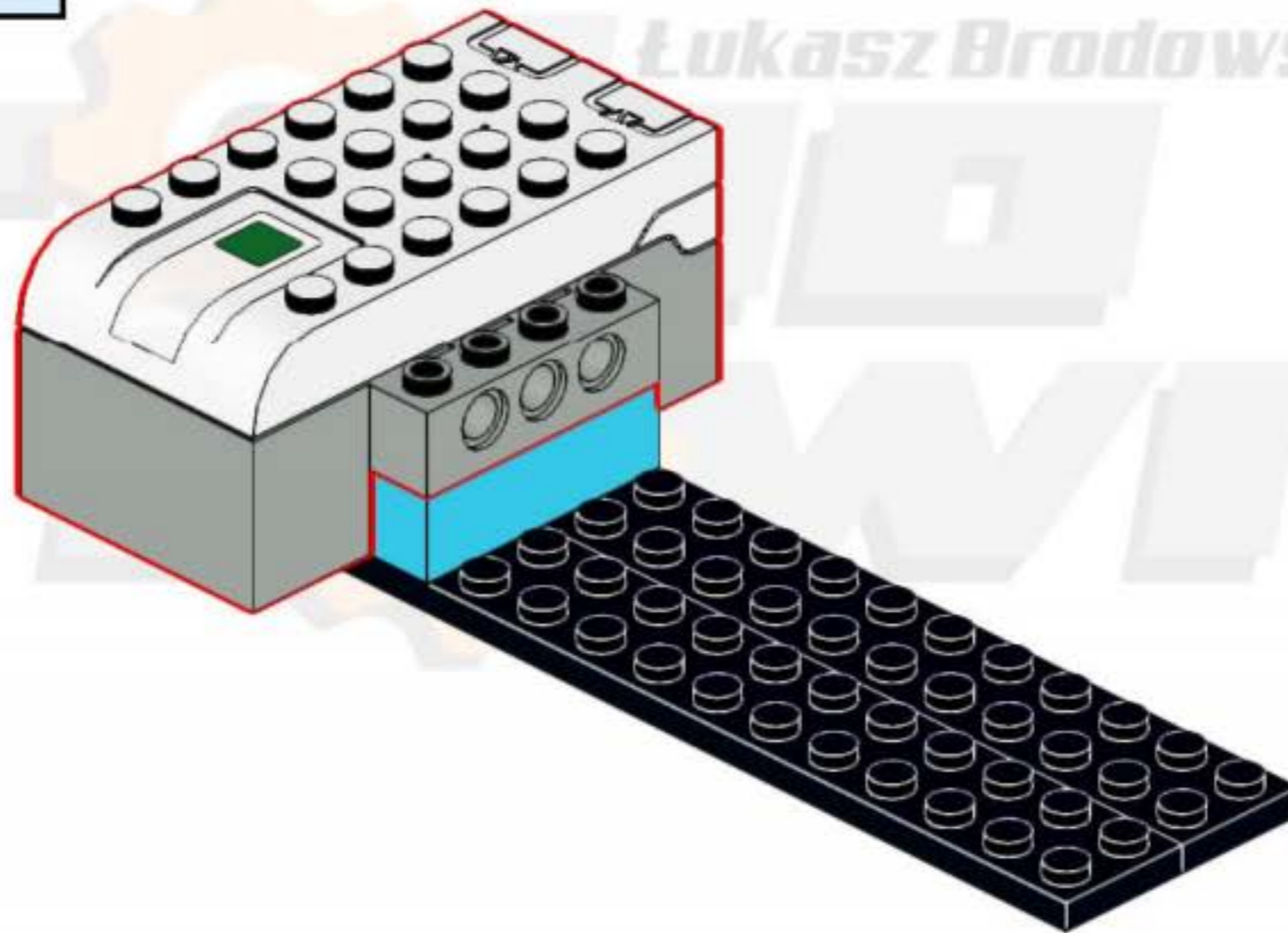
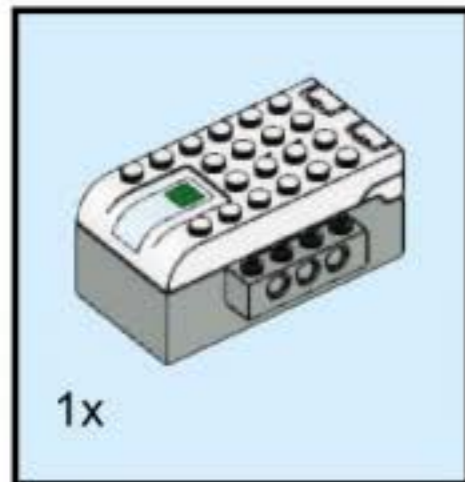
AUTOR: ŁUKASZ BRODOWSKI

1

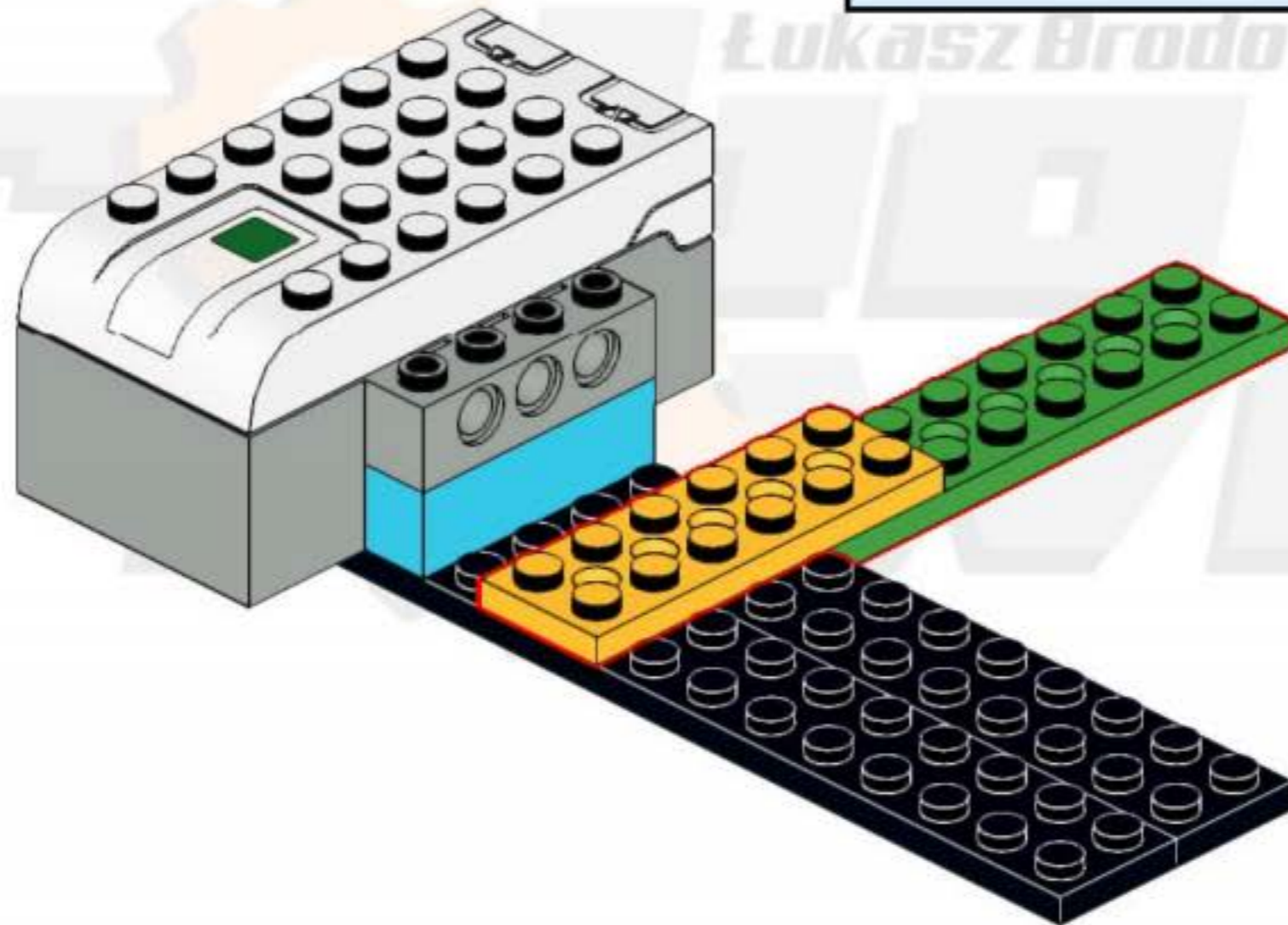
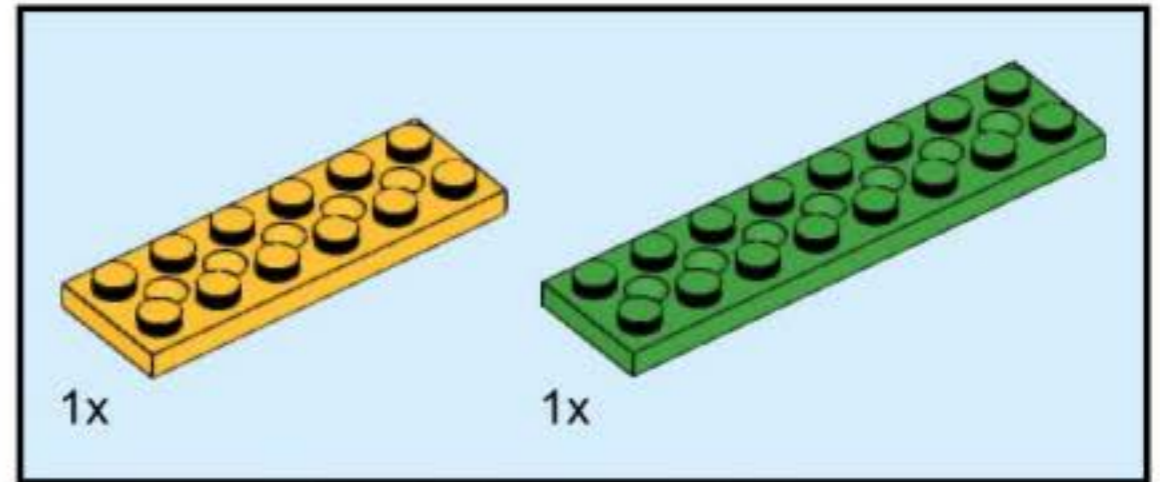


Łukasz Brodowski

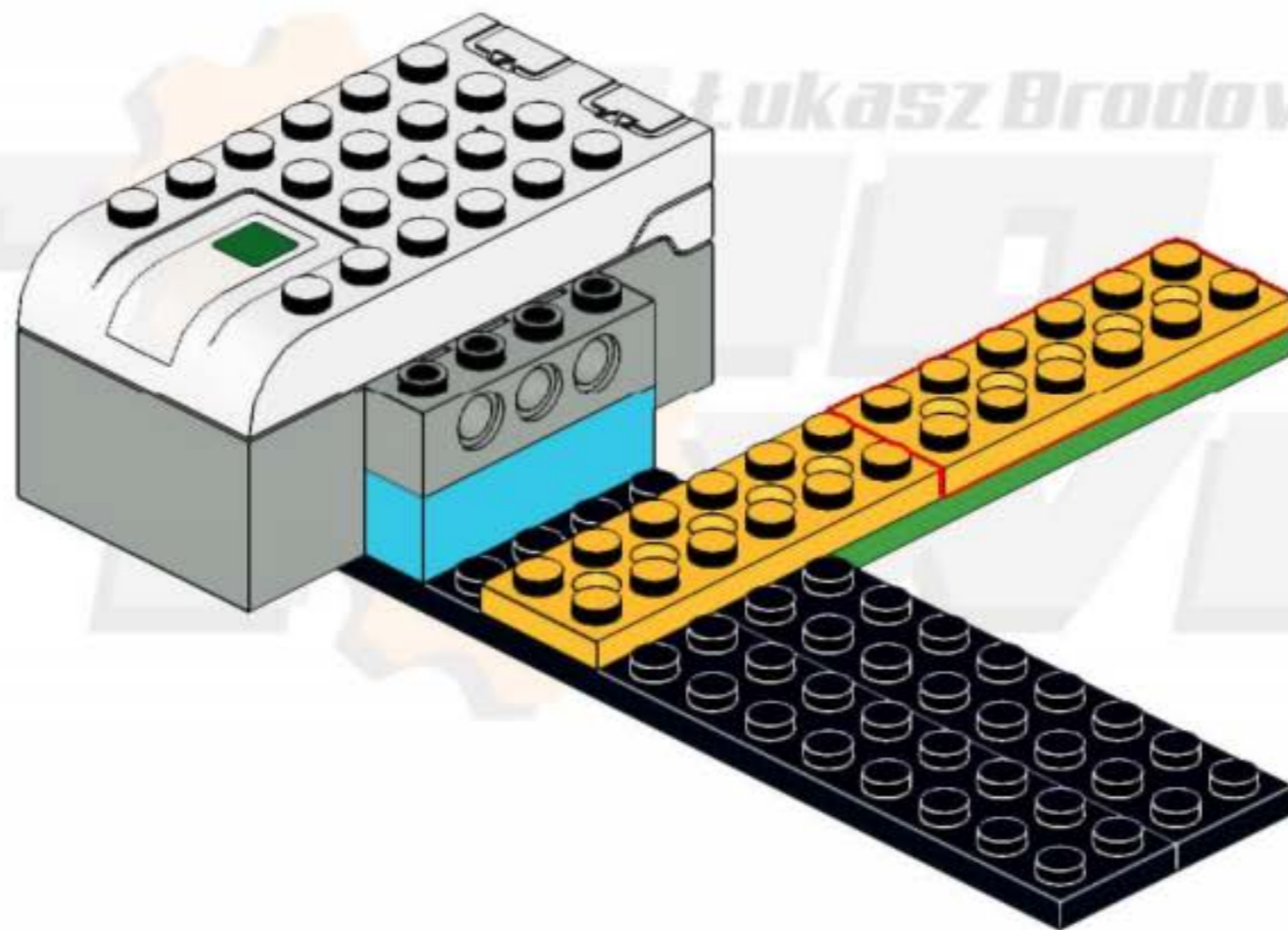
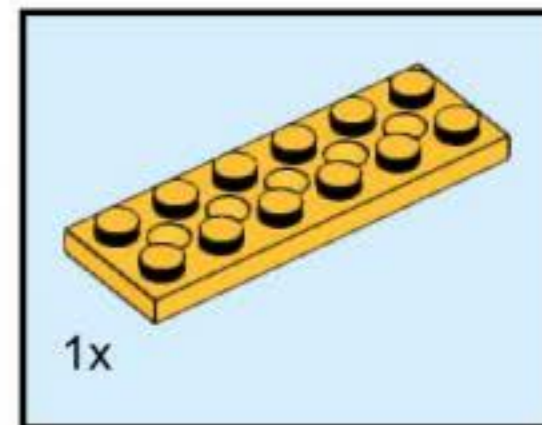
2



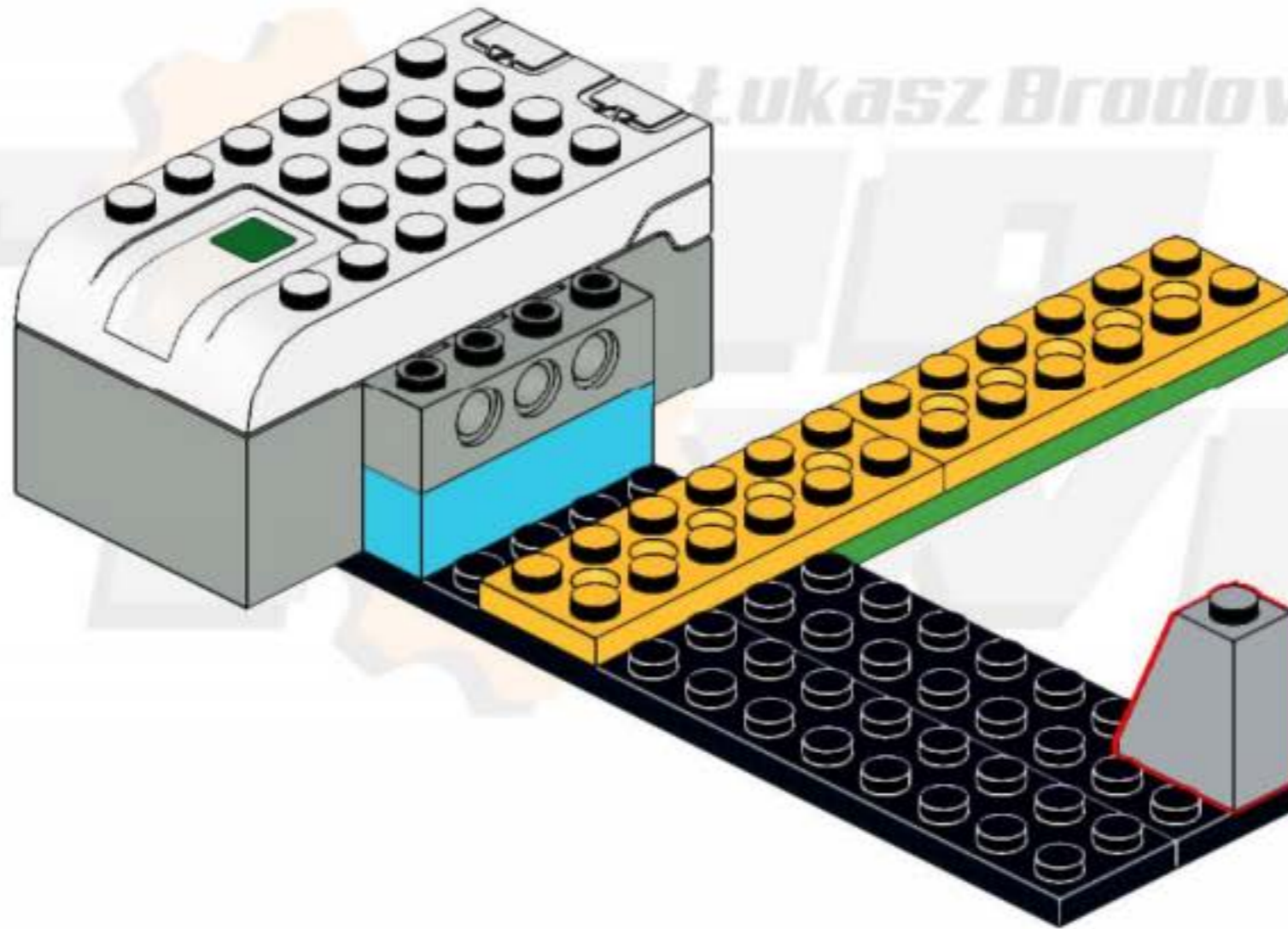
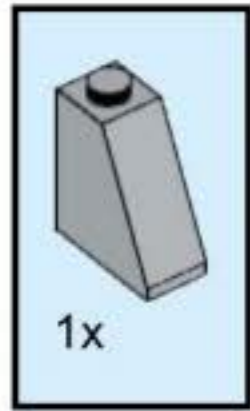
3



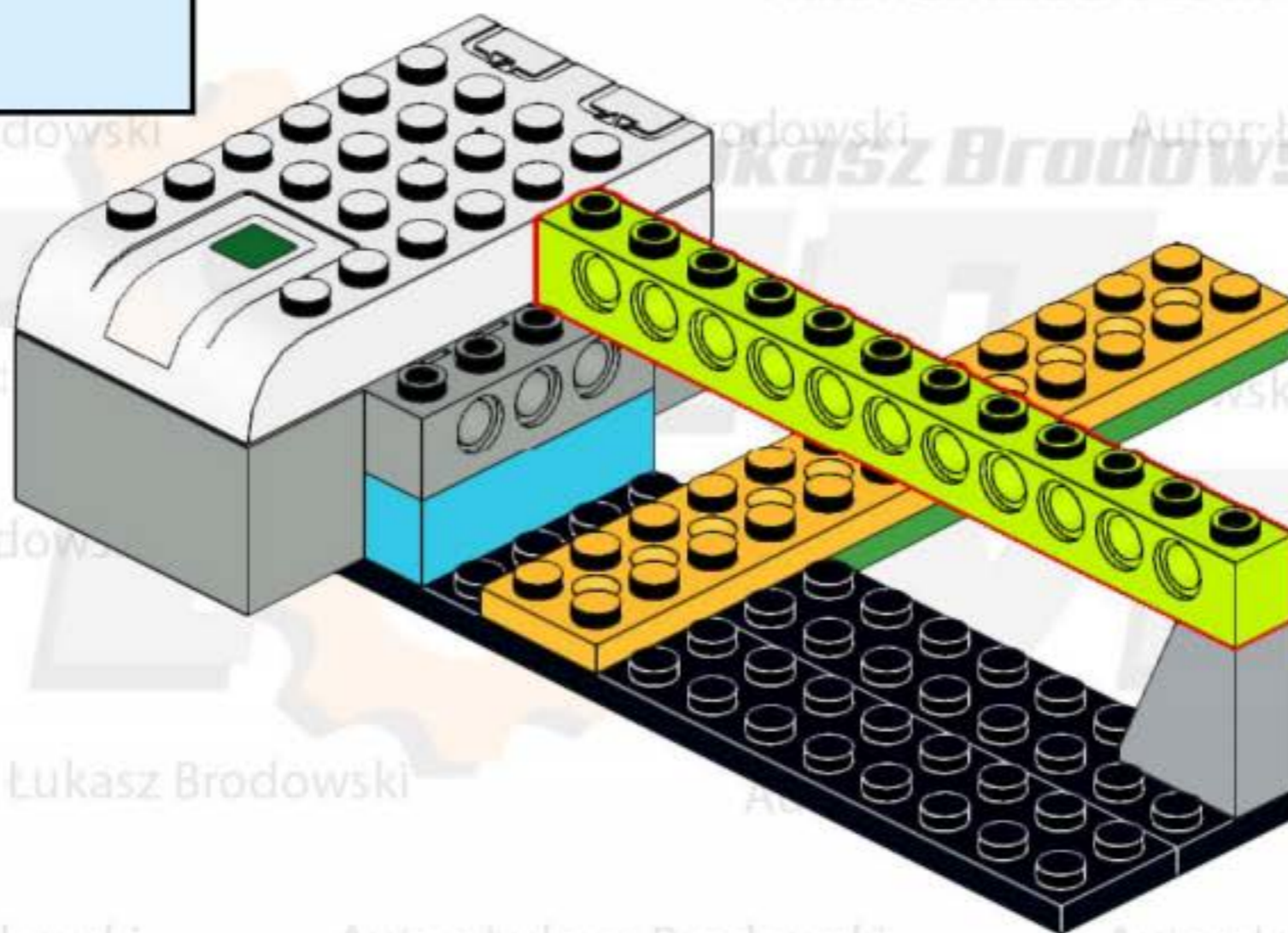
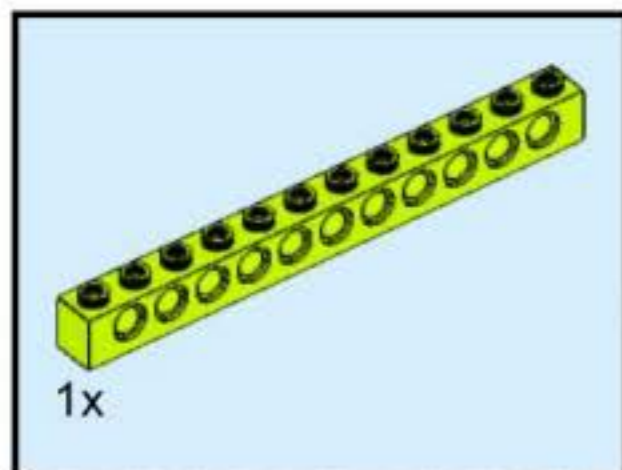
4



5



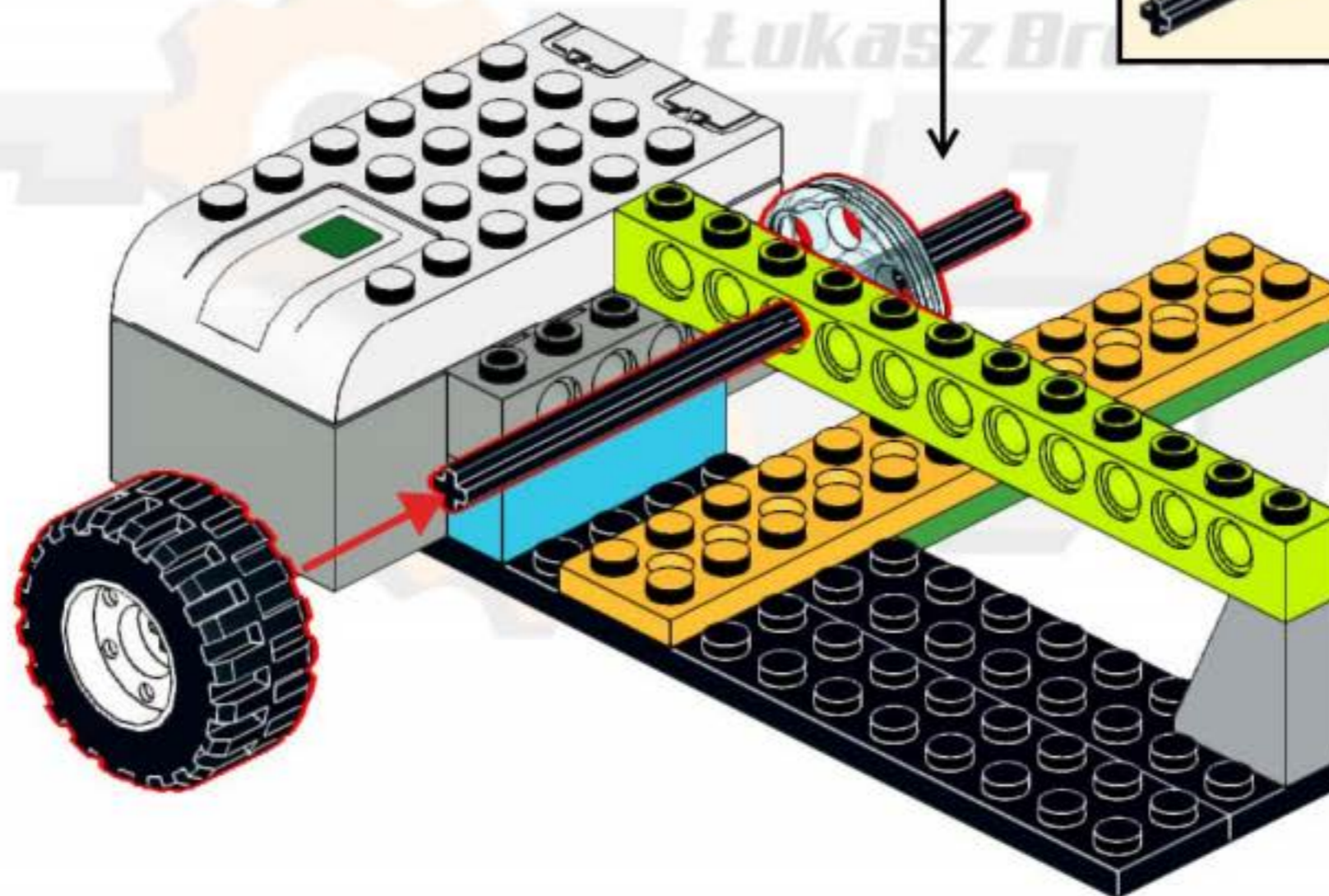
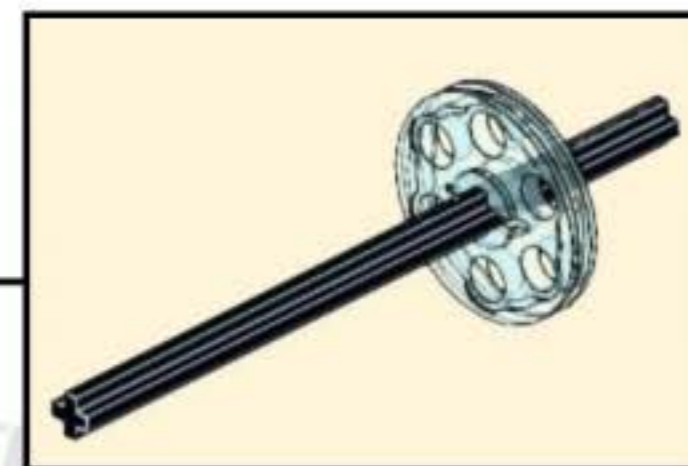
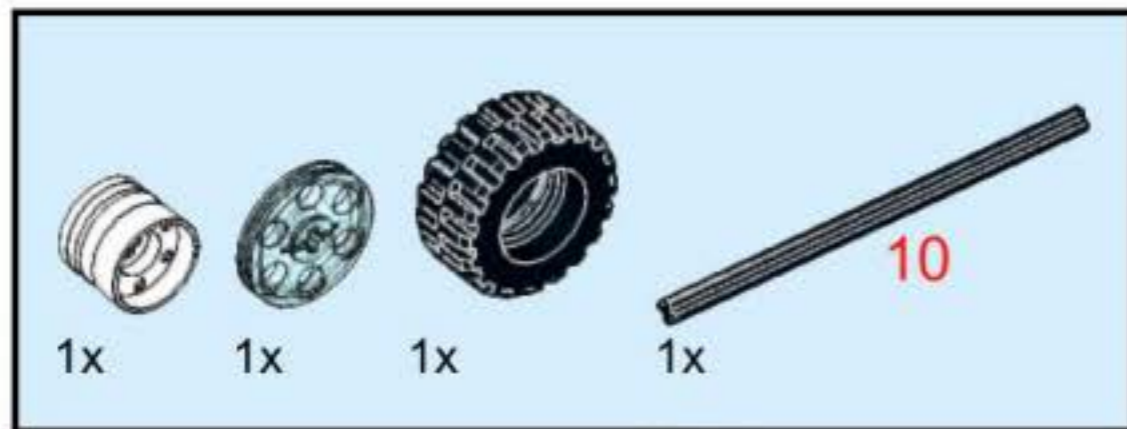
6



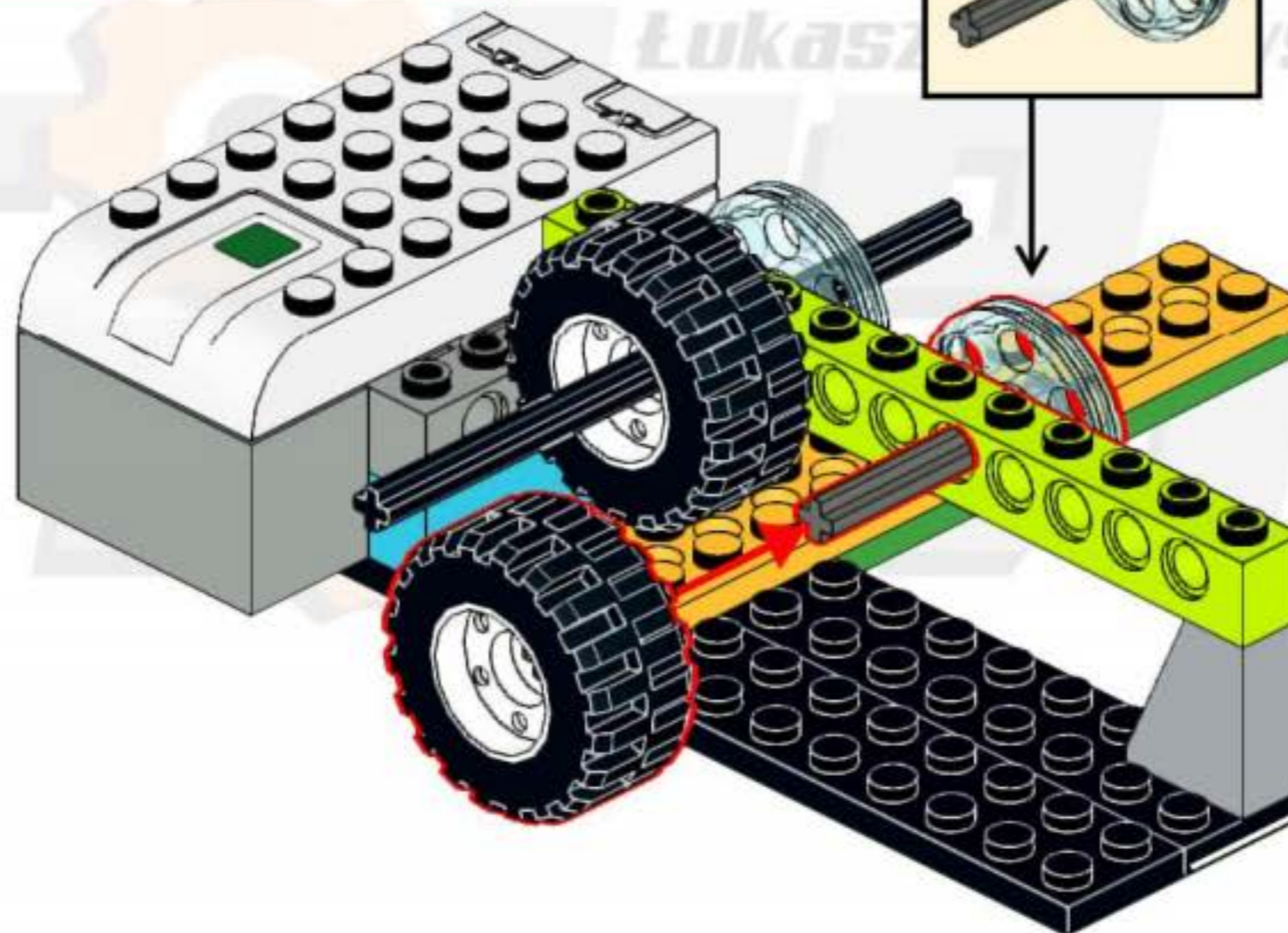
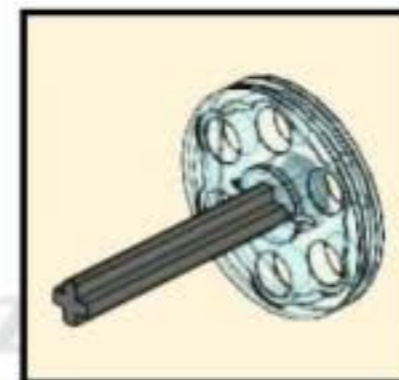
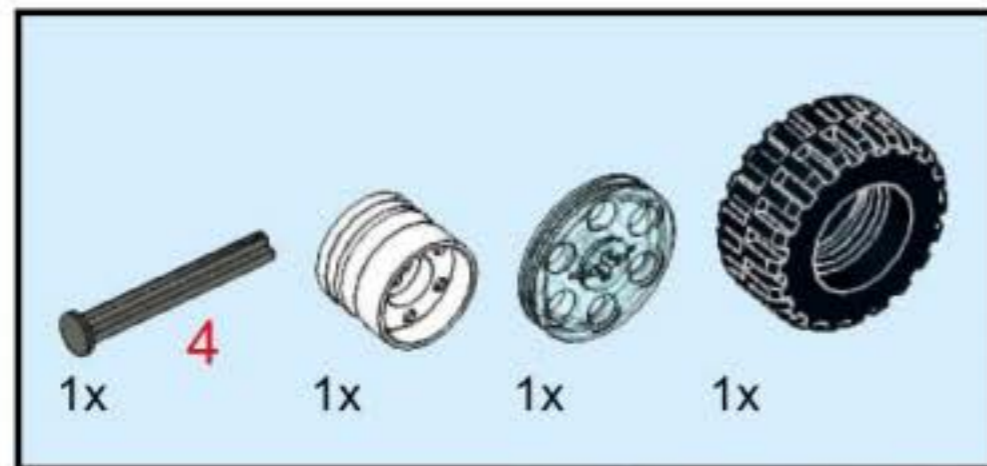
Kopiowanie, przetwarzanie, rozpowszechnianie tych materiałów w całości lub w części bez zgody autora jest zabronione.

Kopiowanie, przetwarzanie, rozpowszechnianie tych materiałów w całości lub w części bez zgody autora jest zabronione.

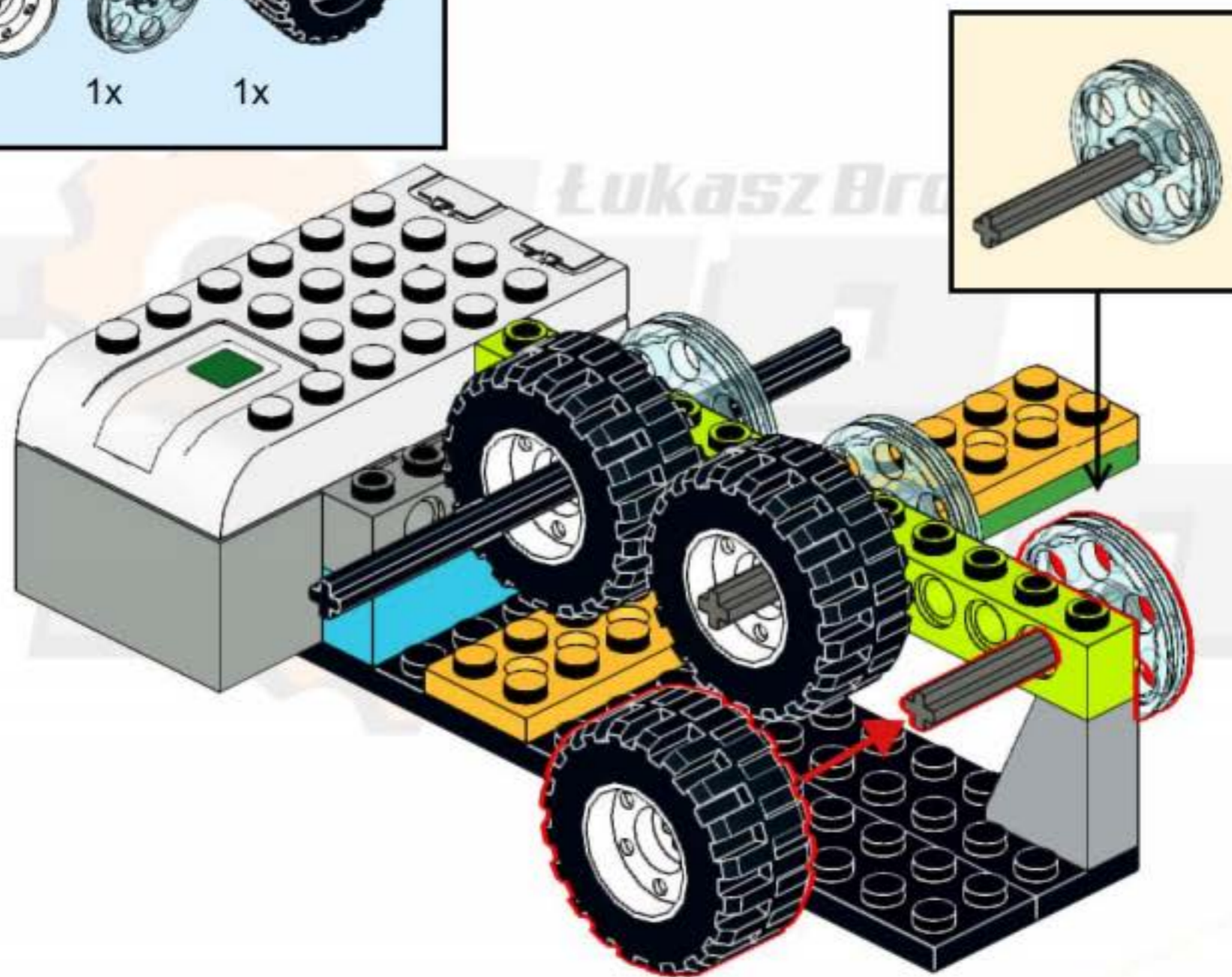
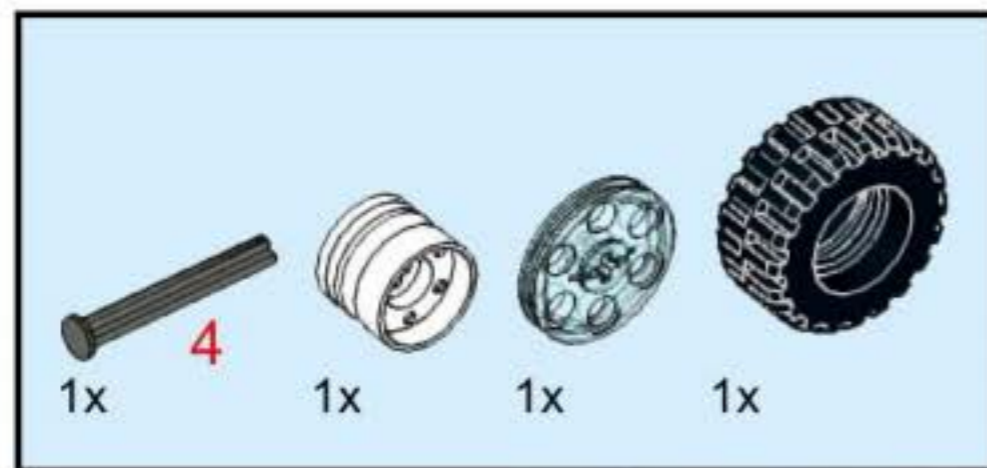
7



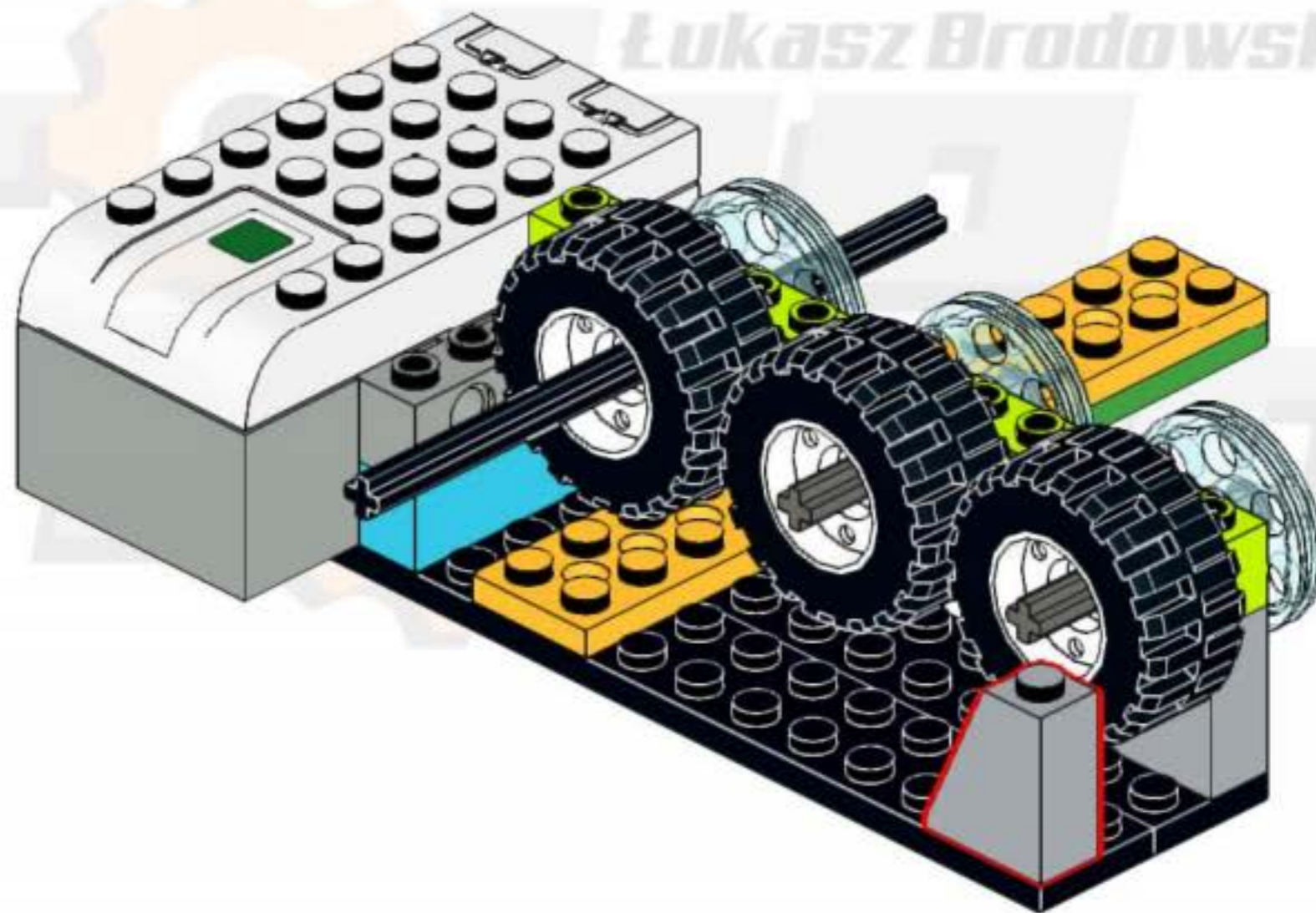
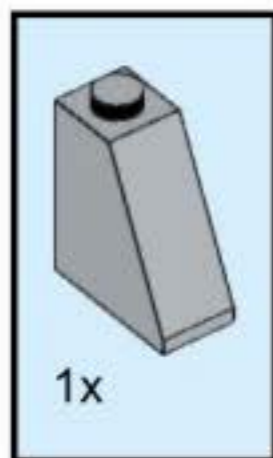
8



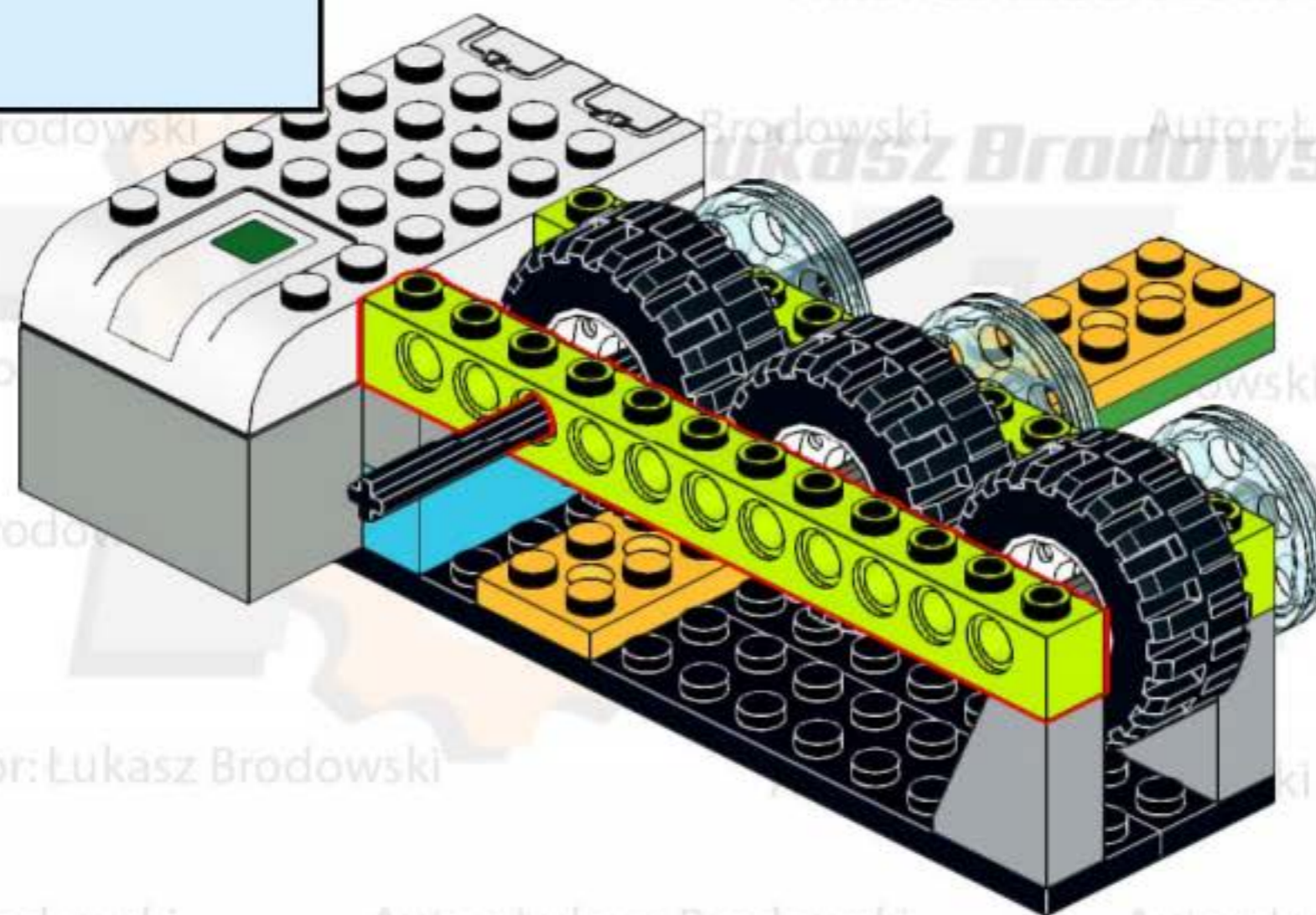
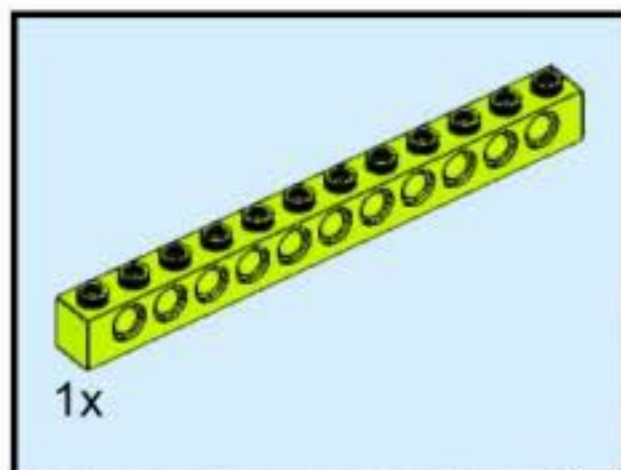
9



10



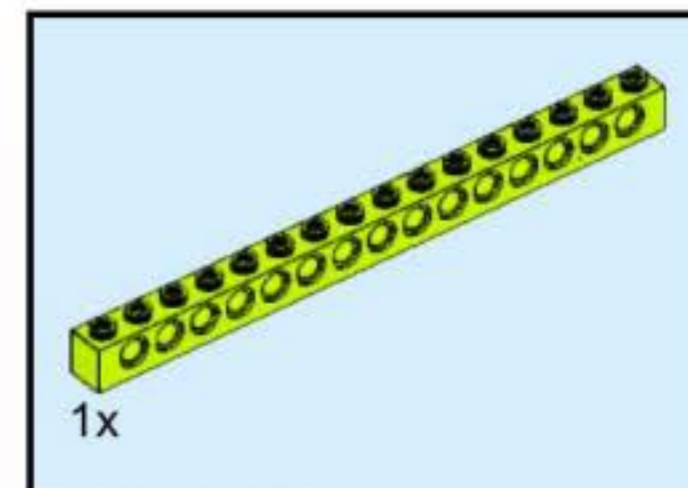
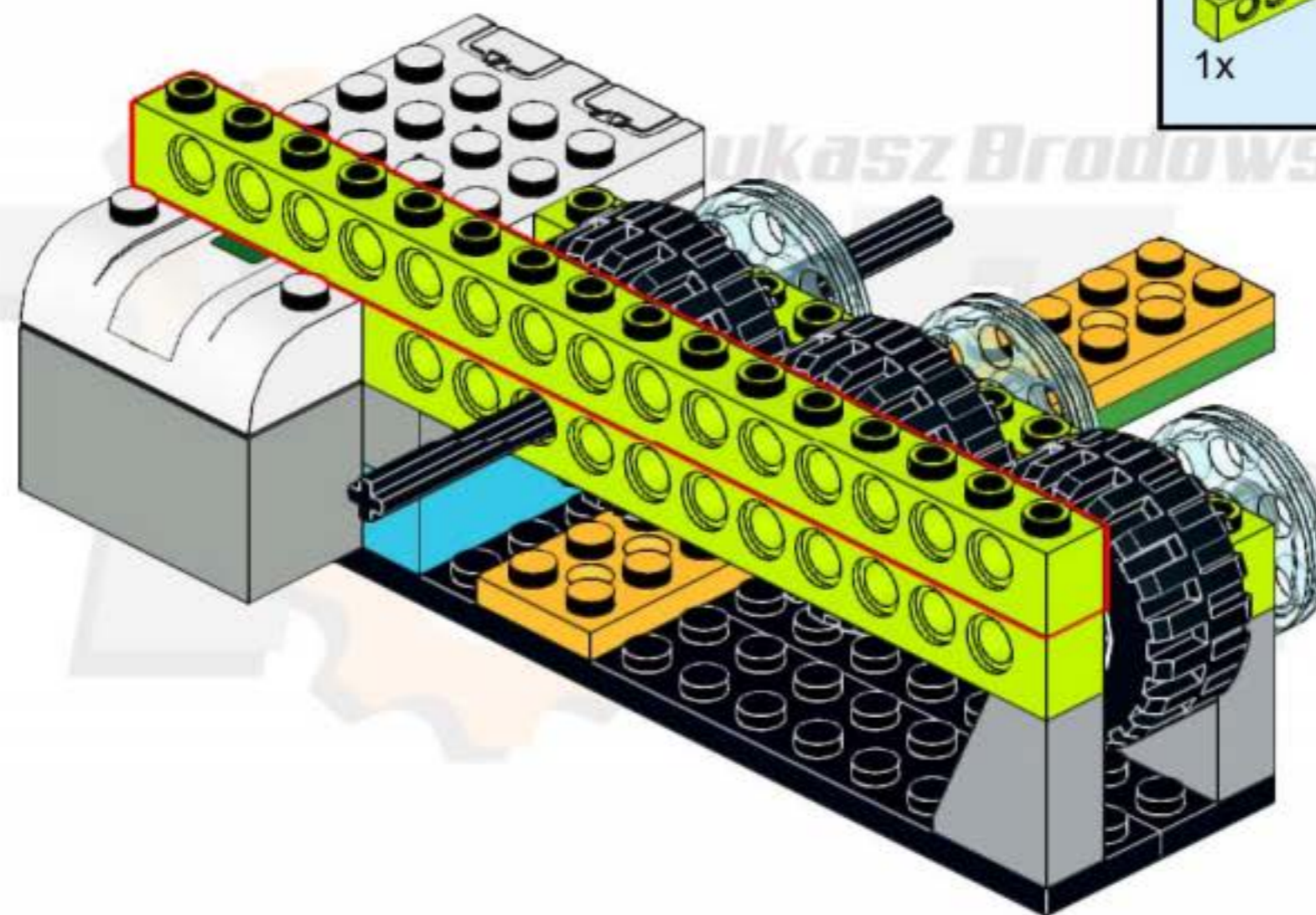
11



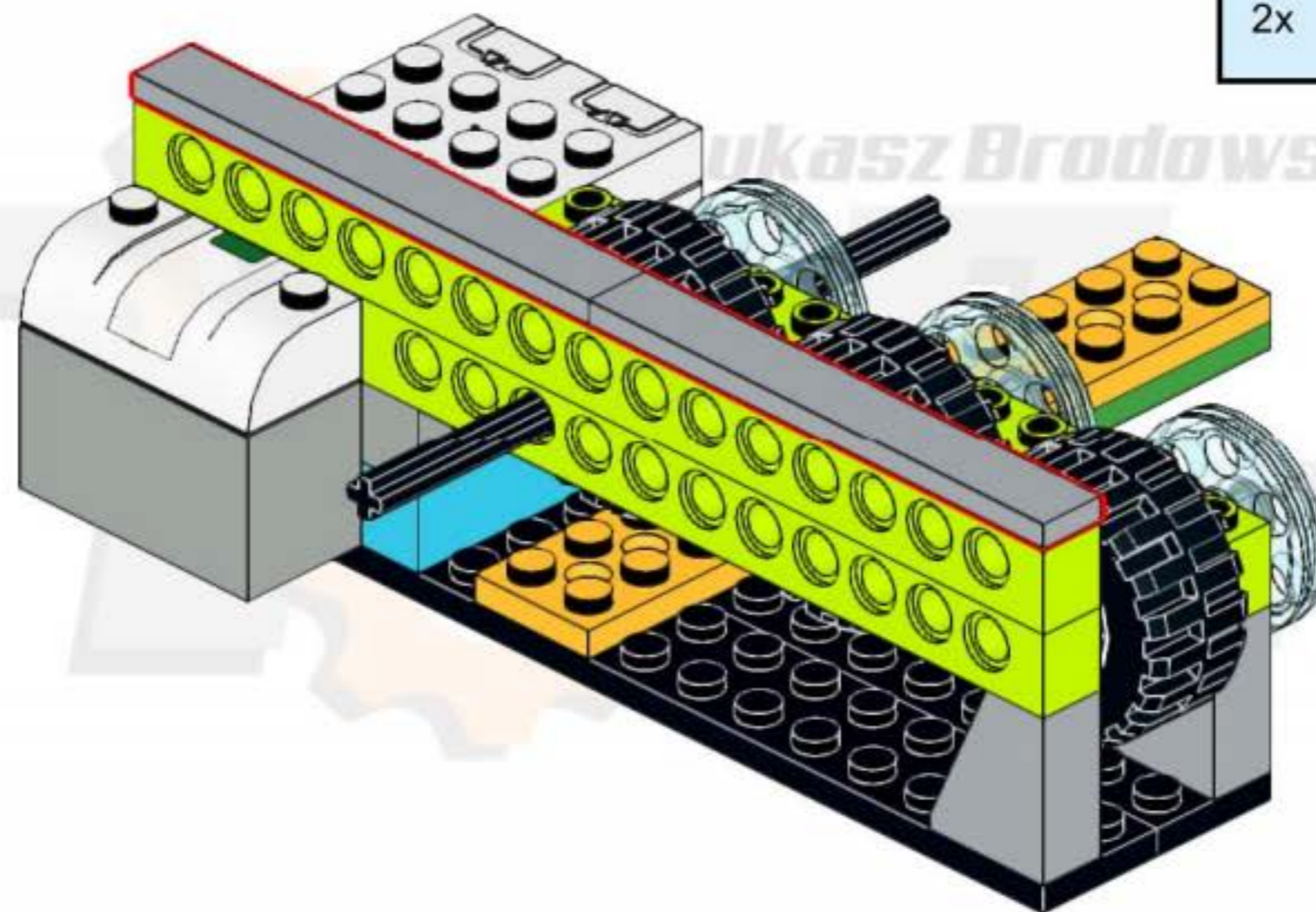
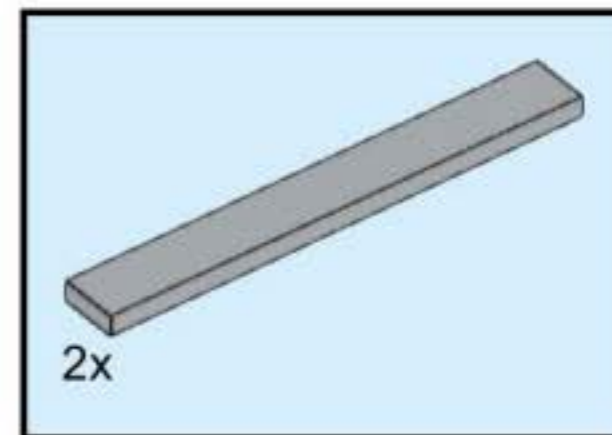
Kopowanie, przetwarzanie, rozpowszechnianie tych materiałów w całości lub w części bez zgody autora jest zabronione.

Kopowanie, przetwarzanie, rozpowszechnianie tych materiałów w całości lub w części bez zgody autora jest zabronione.

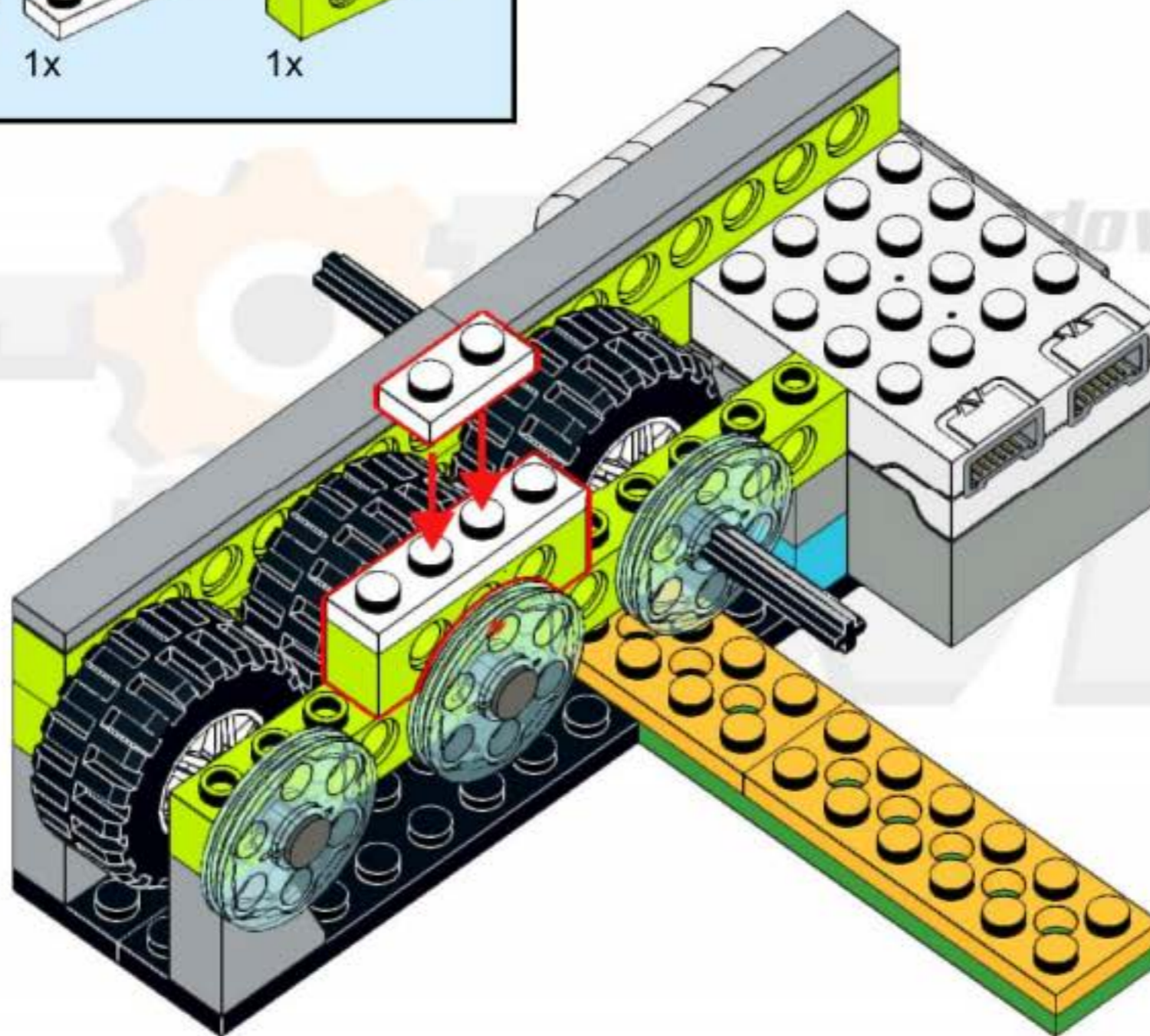
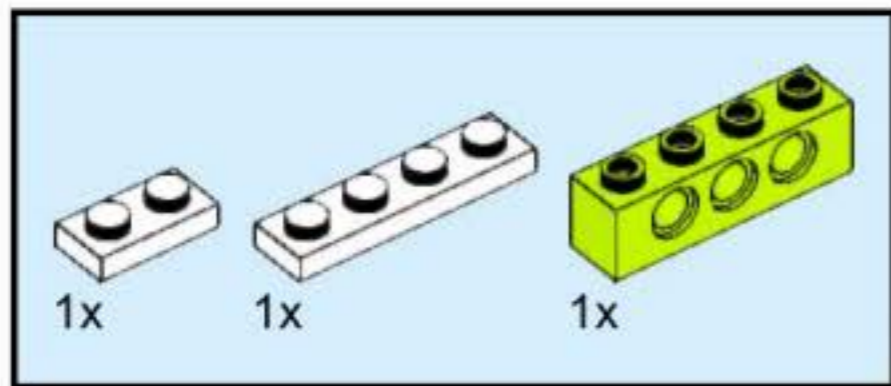
12



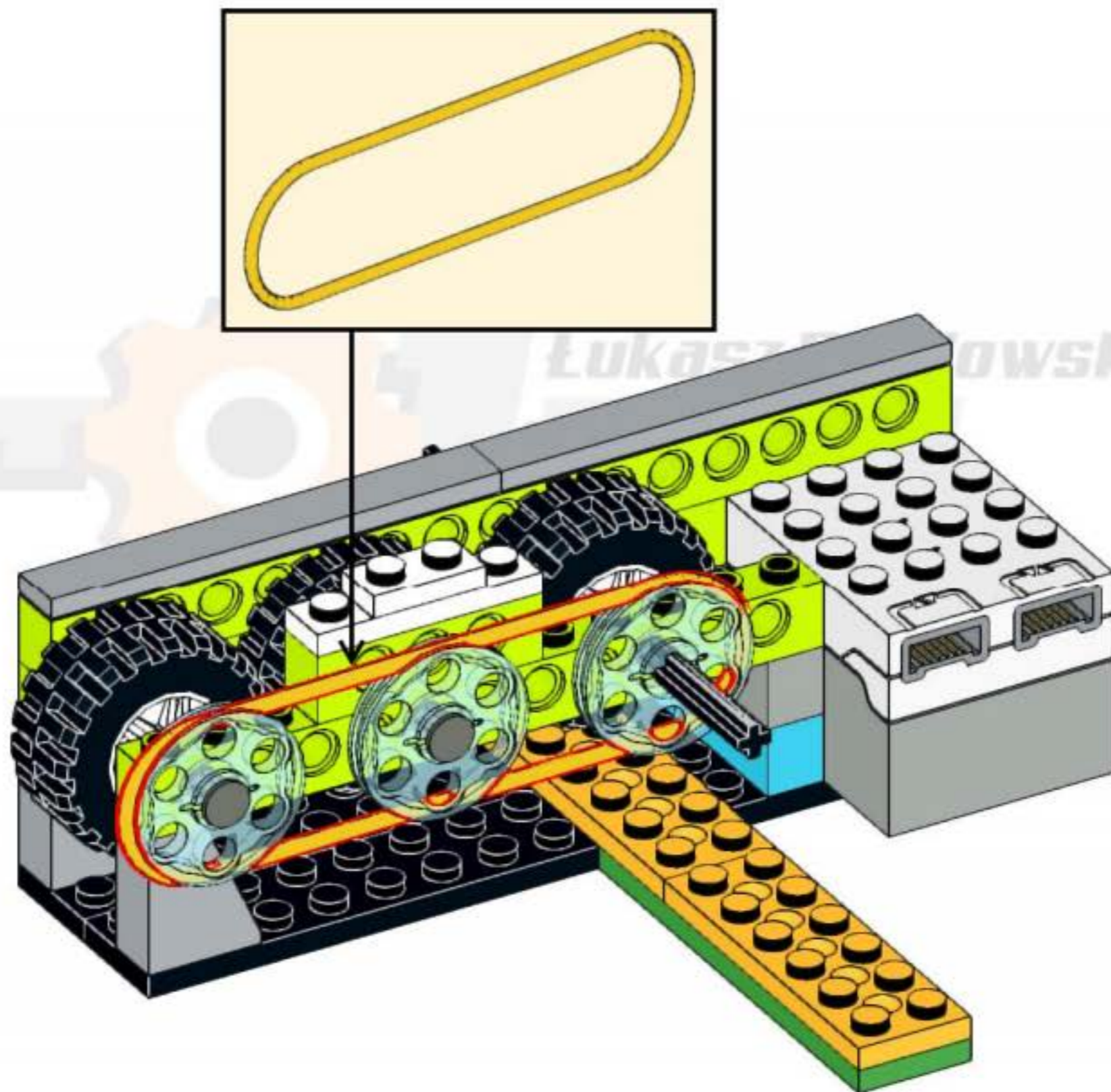
13



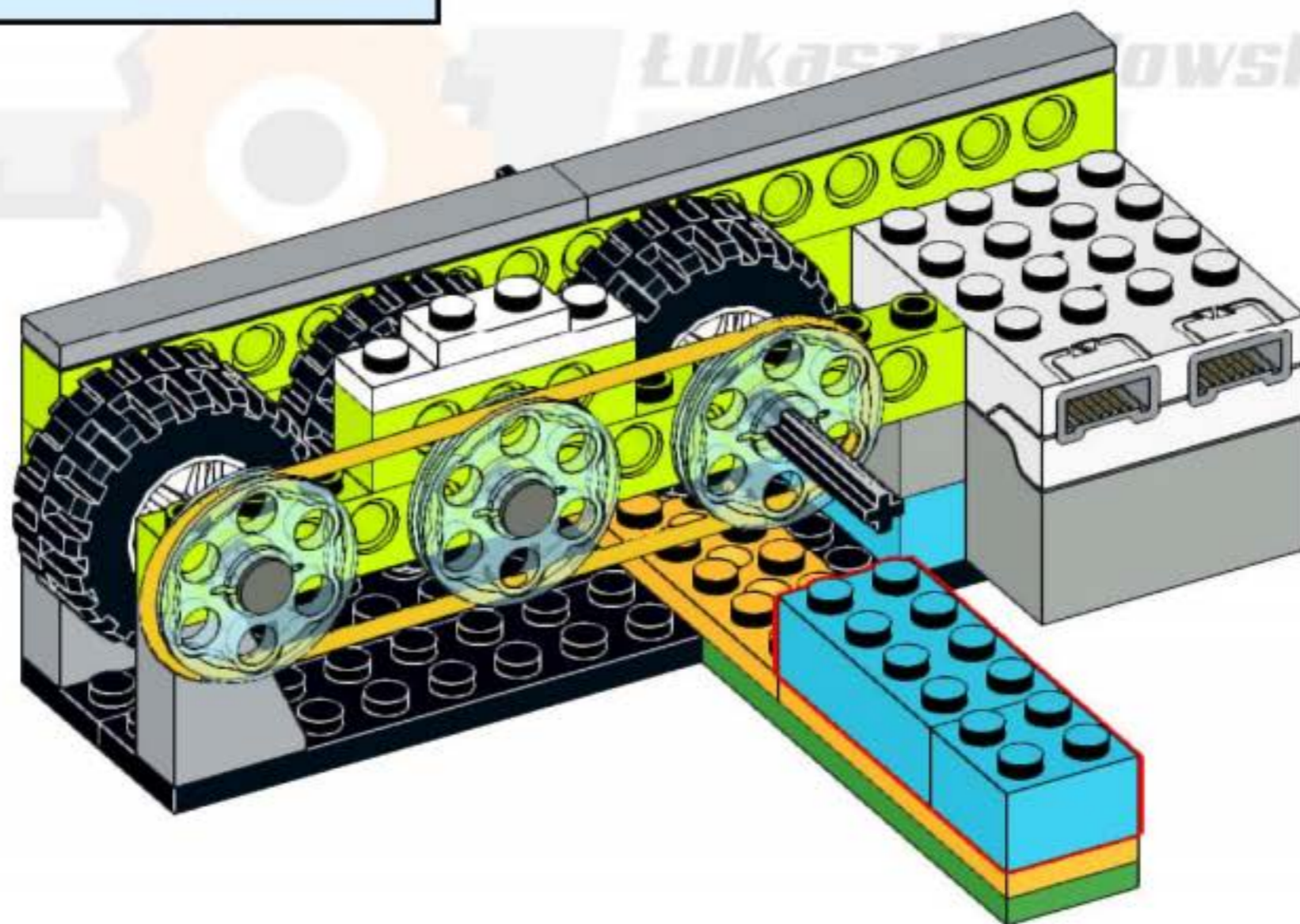
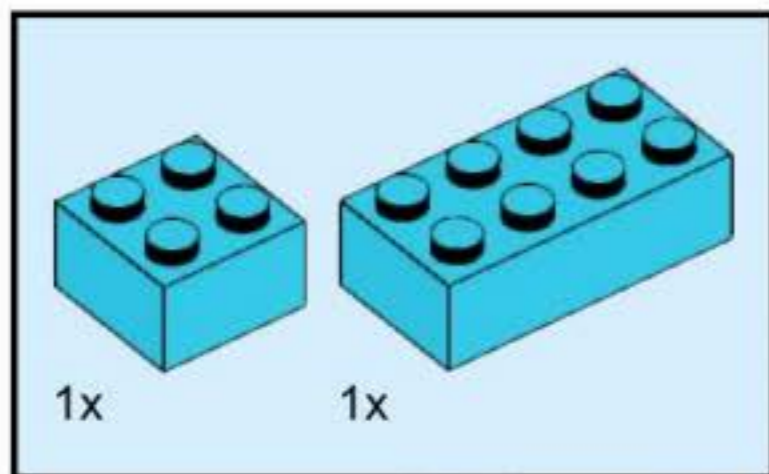
14



15

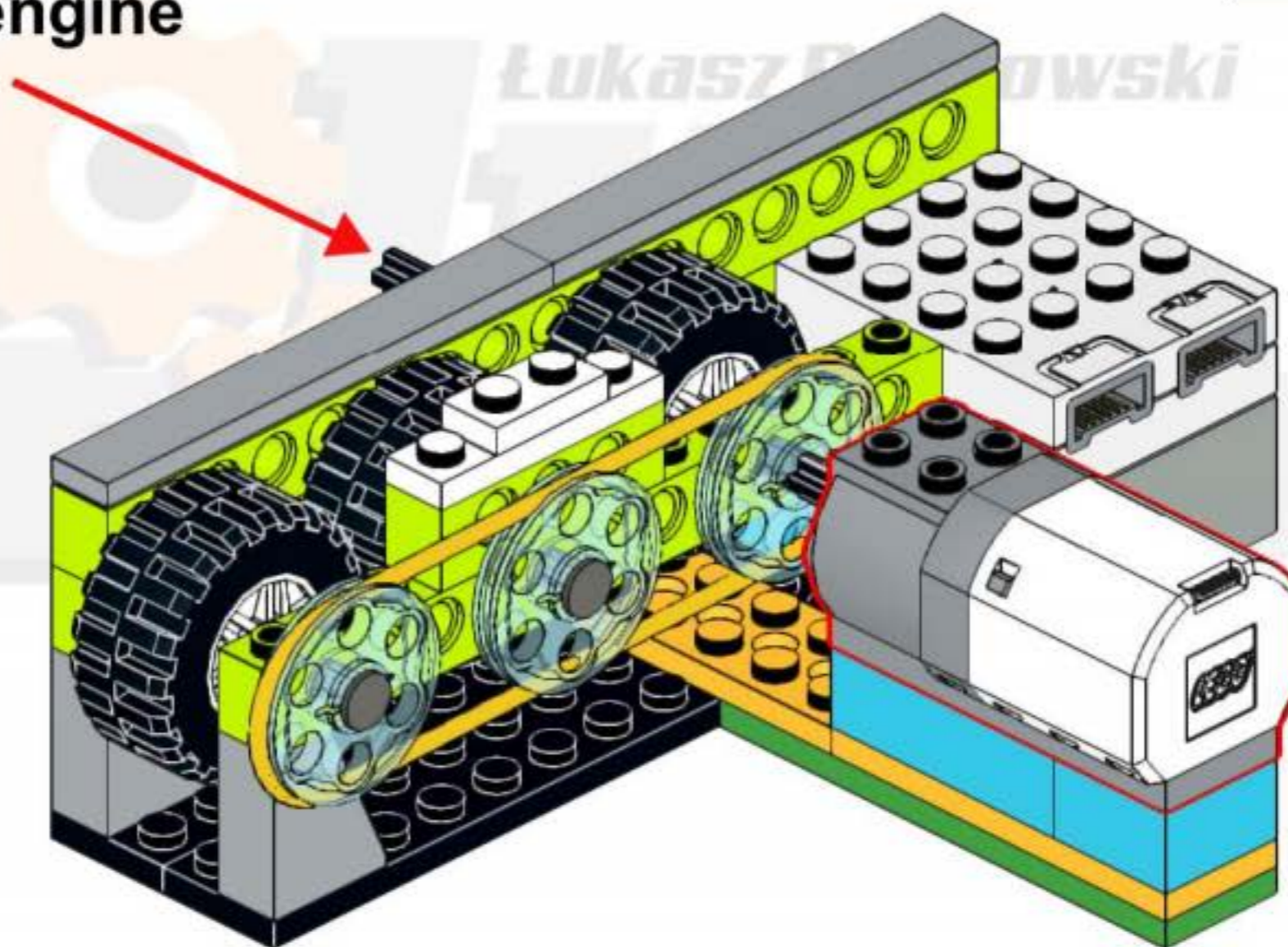
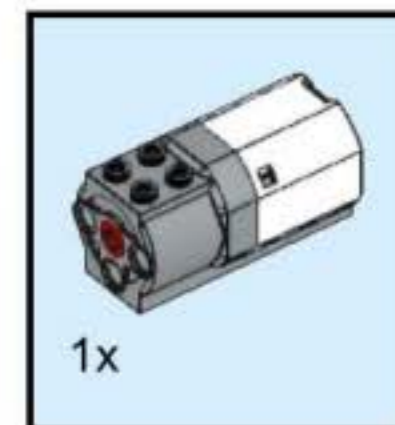


16

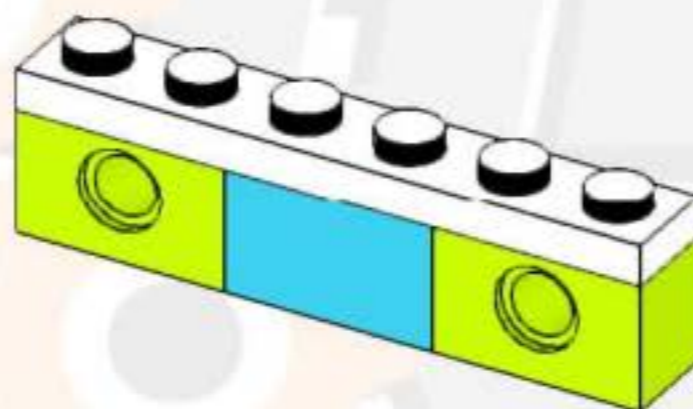
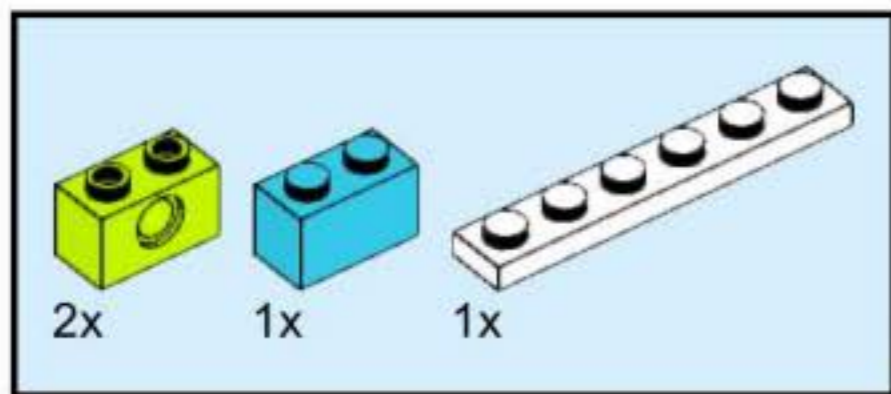


17

Instal the beam
in the engine

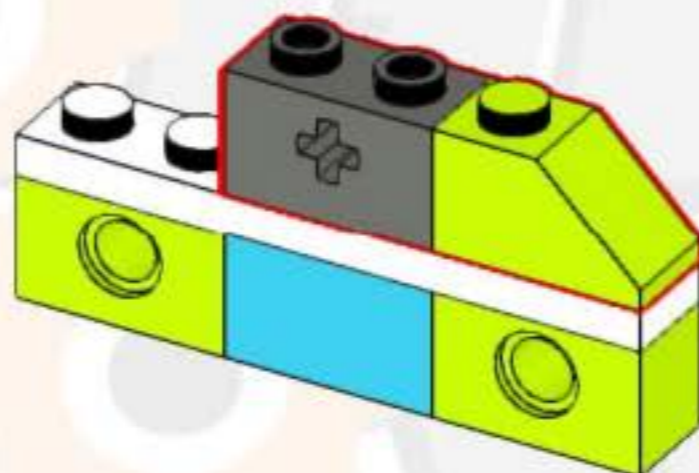
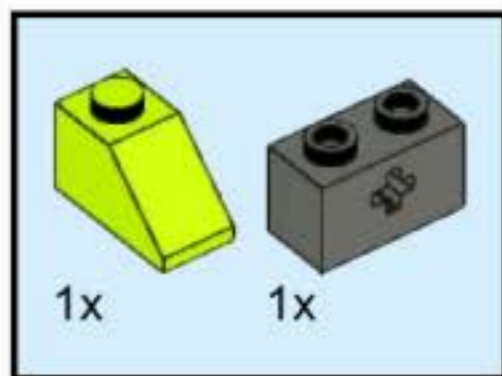


18



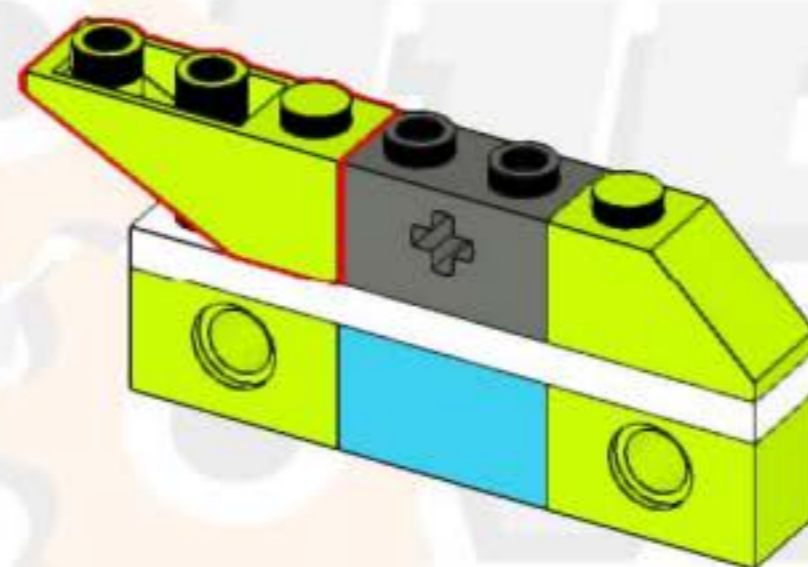
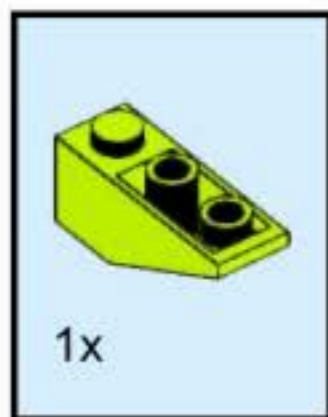
Łukasz Brodowski

19



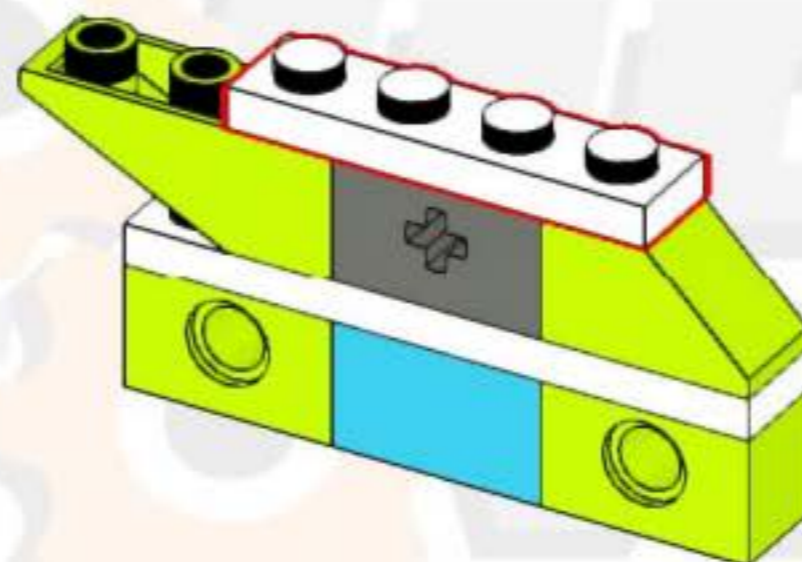
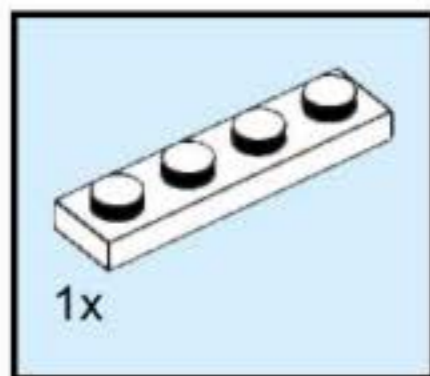
Łukasz Brodowski

20



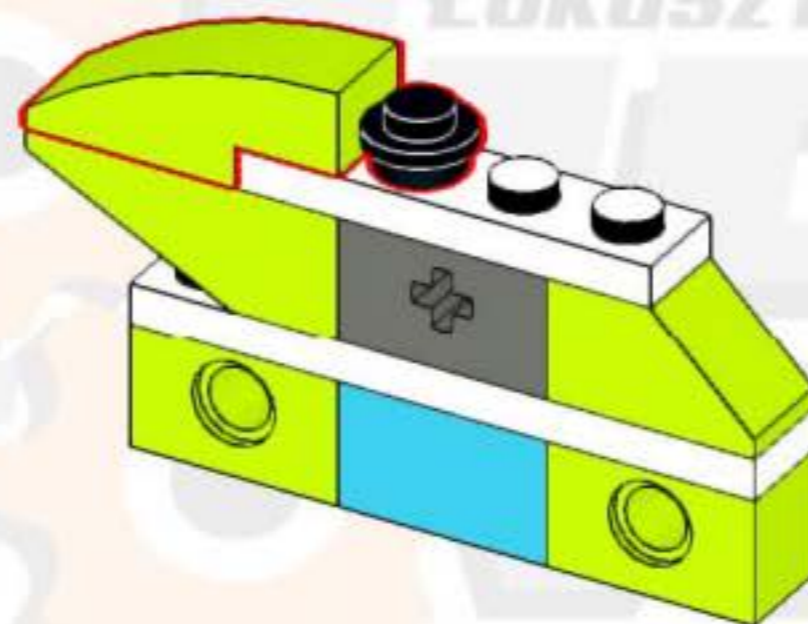
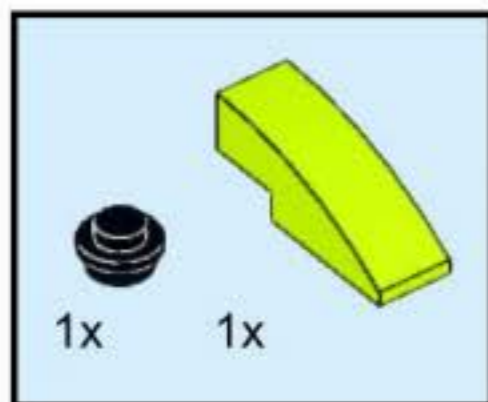
Łukasz Brodowski

21



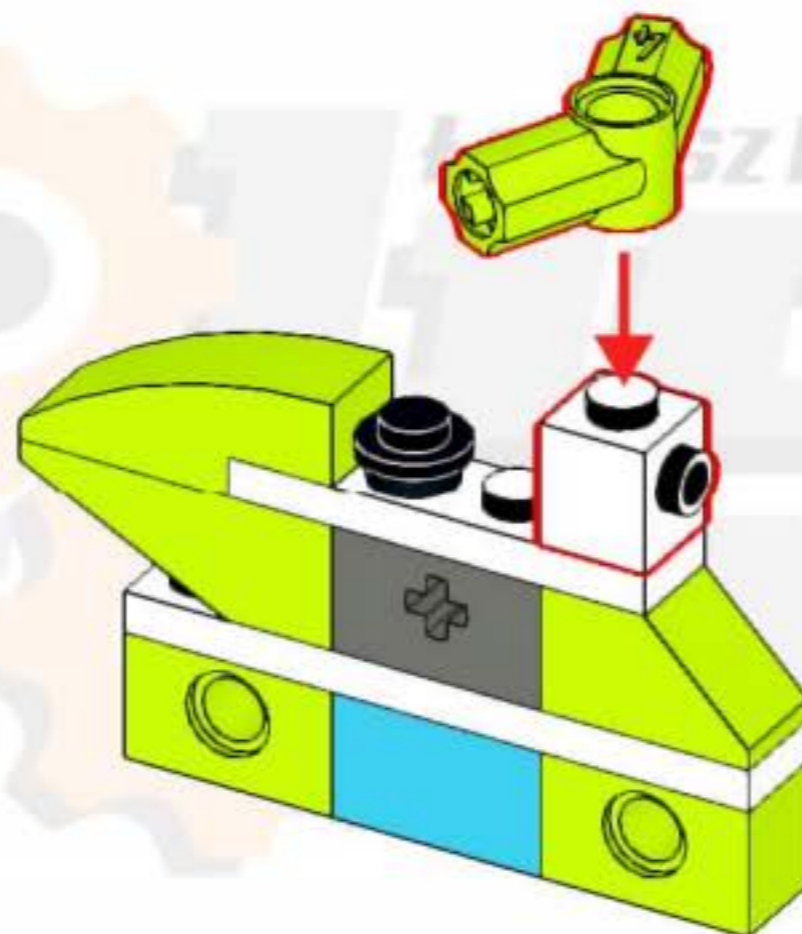
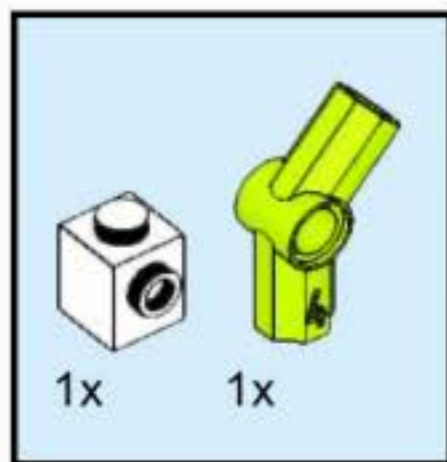
Łukasz Brodowski

22

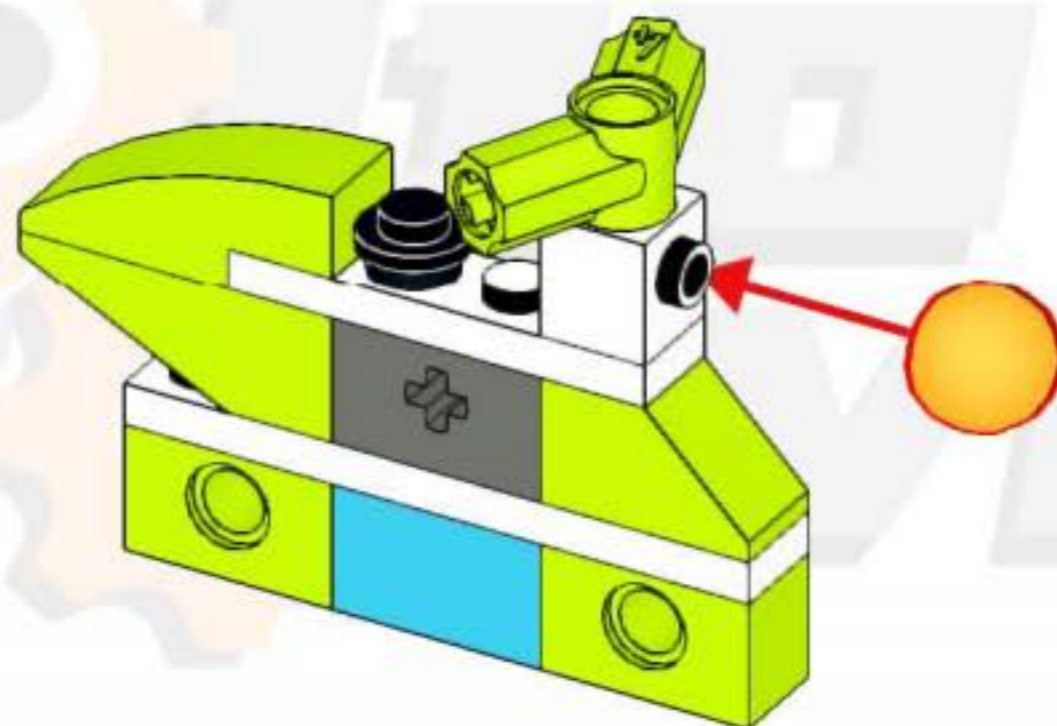
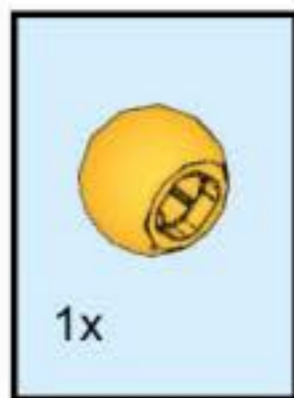


Łukasz Brodowski

23

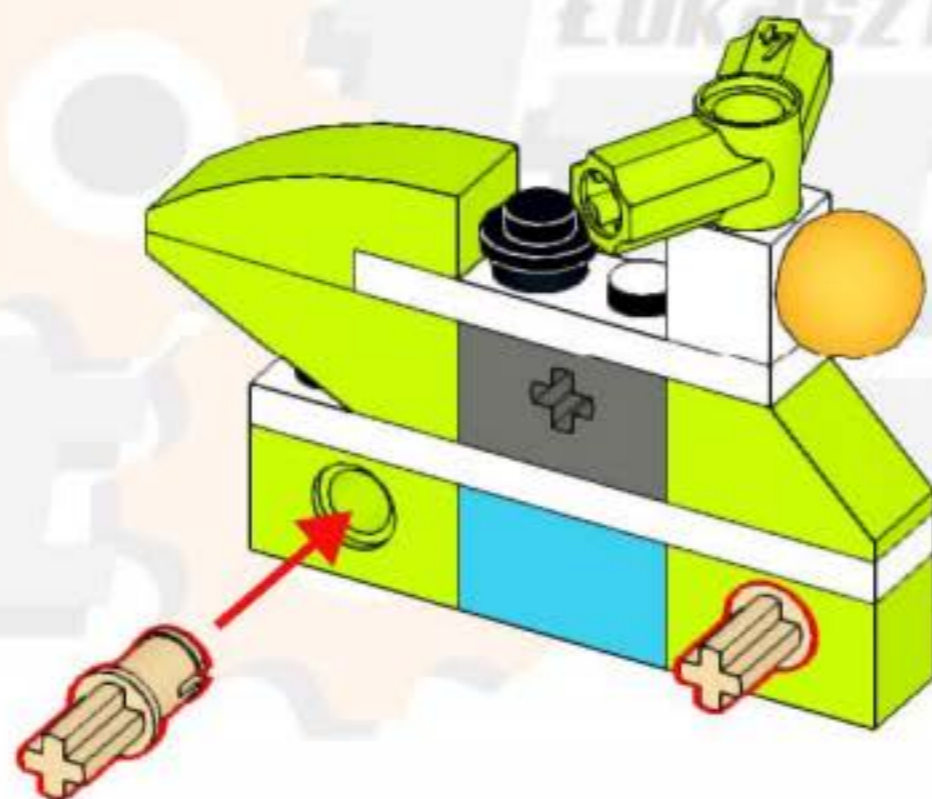
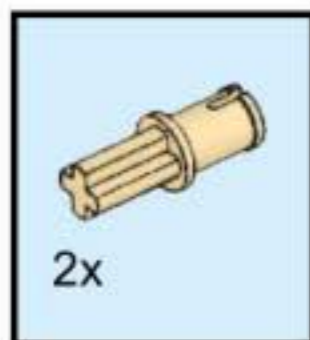


24



Łukasz Brodowski

25

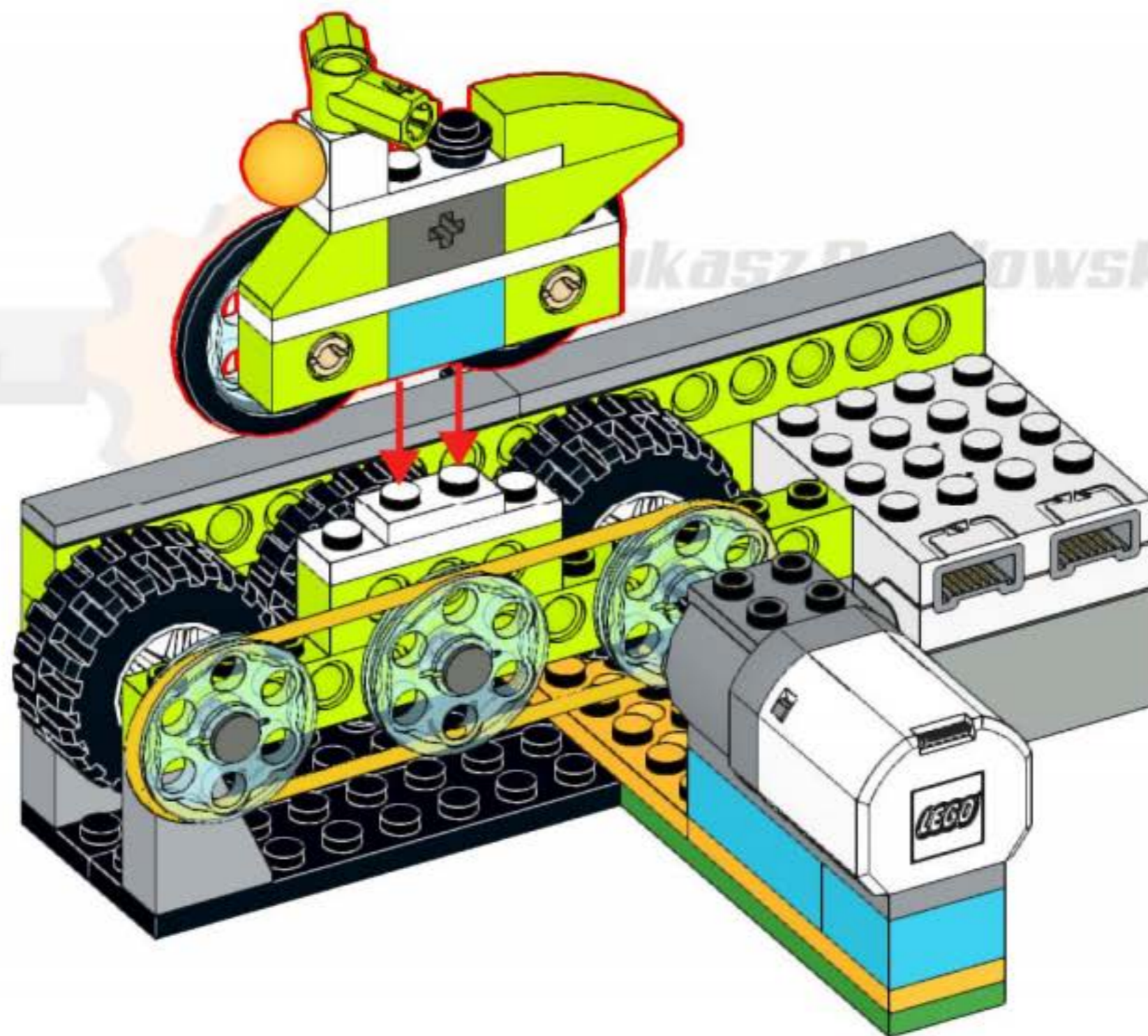


Łukasz Brodowski

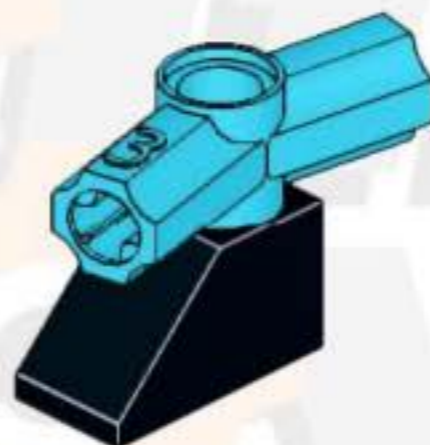
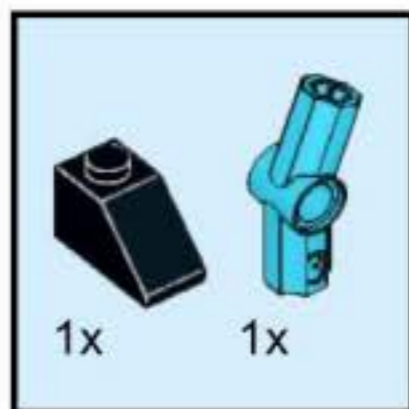
26



27

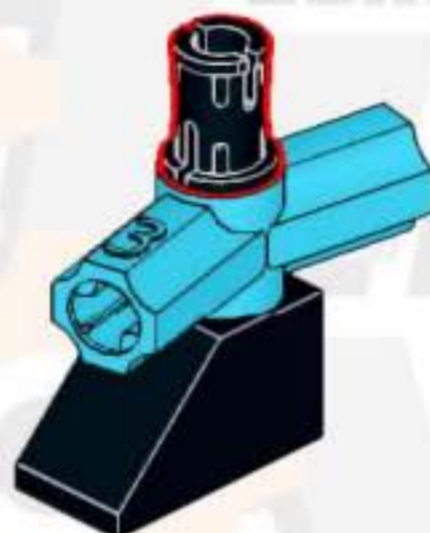
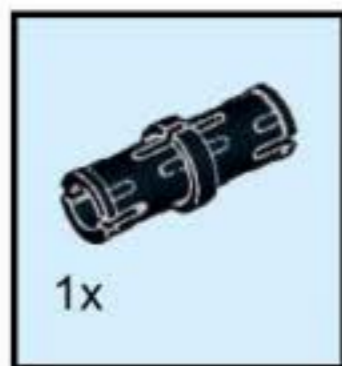


28



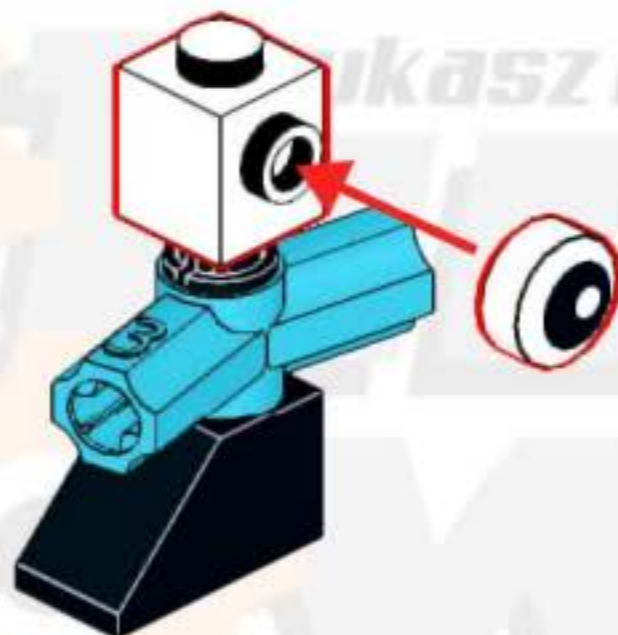
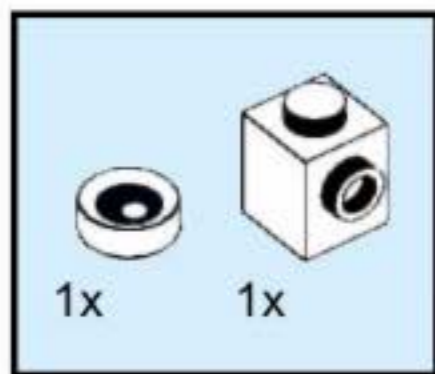
Łukasz Brodowski

29

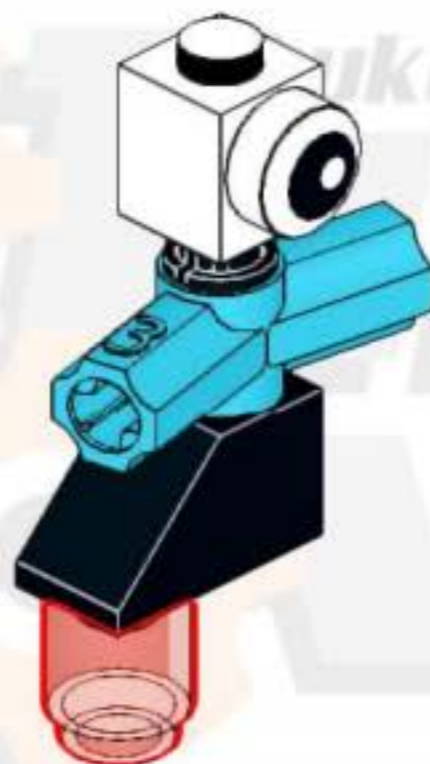
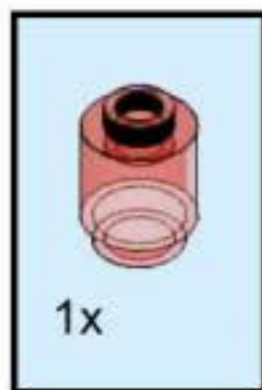


Łukasz Brodowski

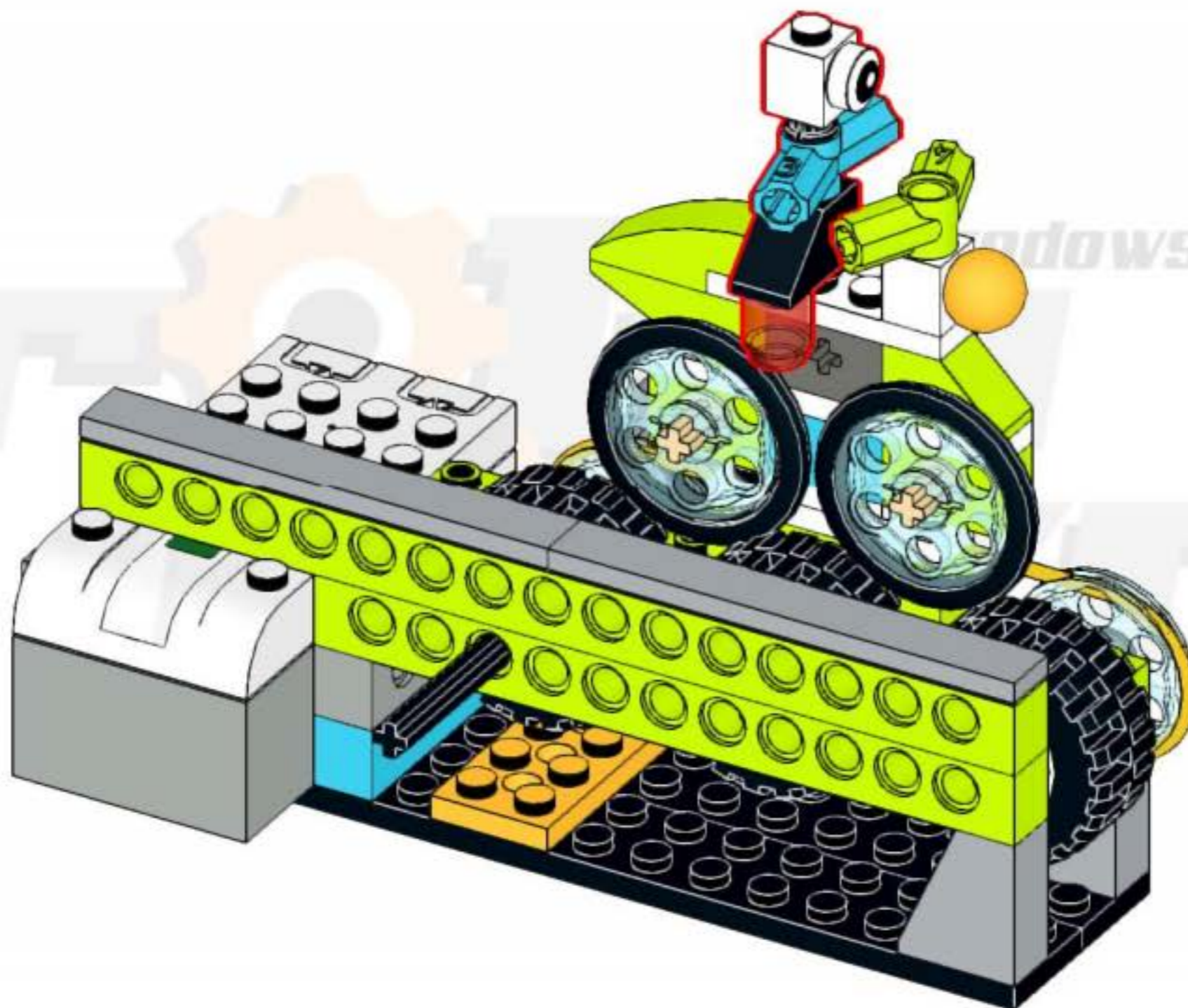
30



31



32



Kopowanie, przetwarzanie, rozpowszechnianie tych materiałów w całości lub w części bez zgody autora jest zabronione.

Program

