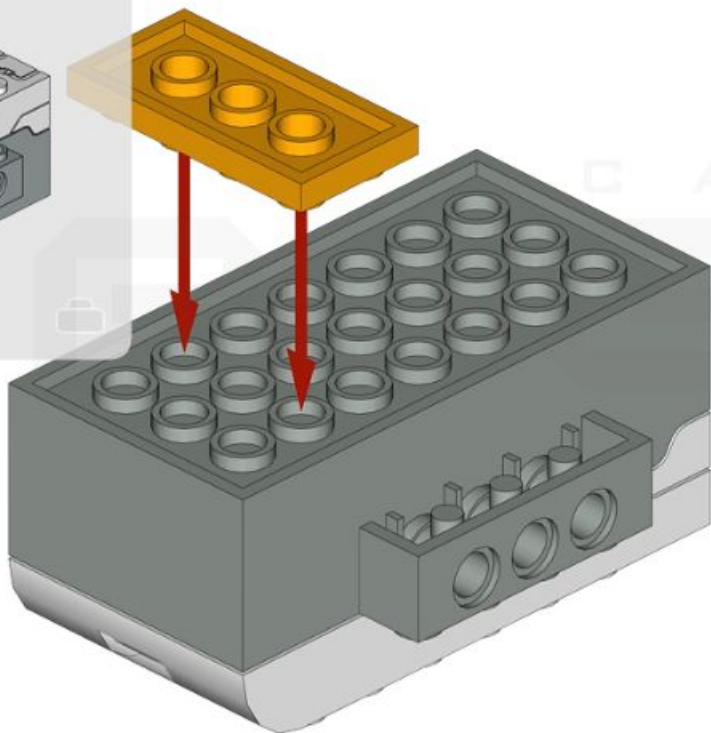
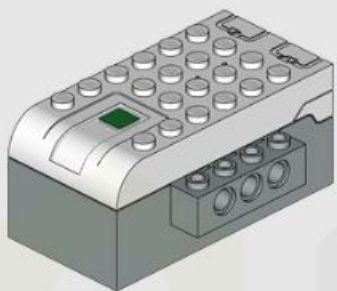


1x



2x4

1x

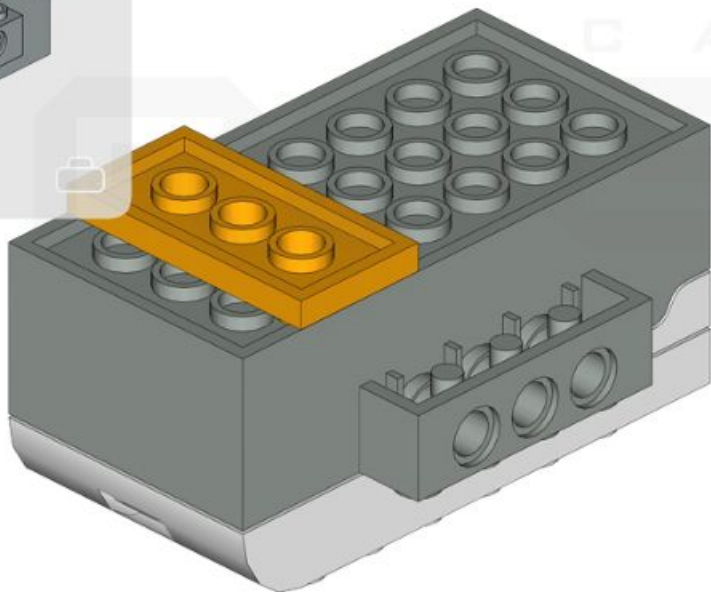
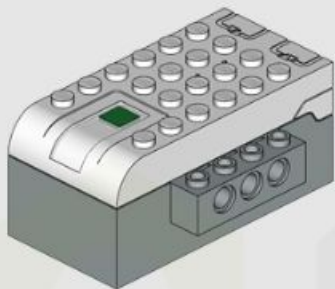


1x

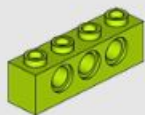


2x4

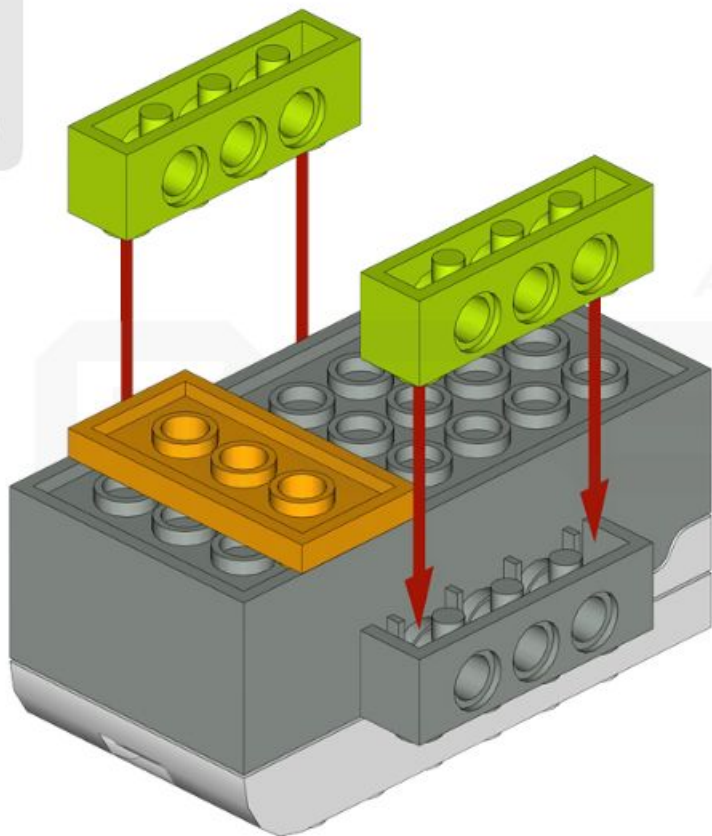
1x



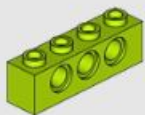
2x



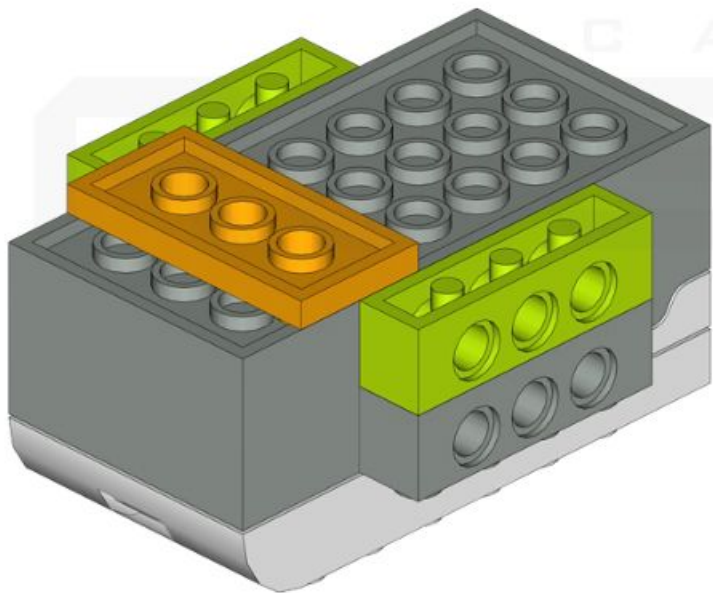
1x4



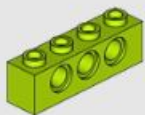
2x



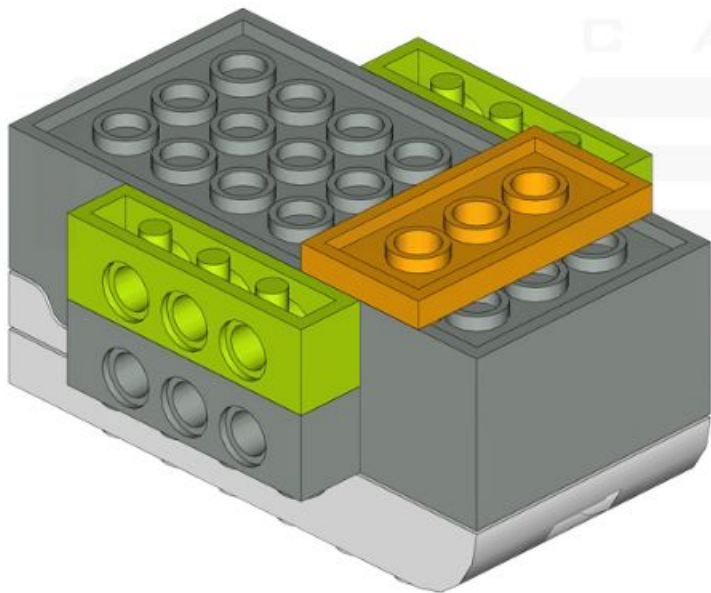
1x4



2x



1x4

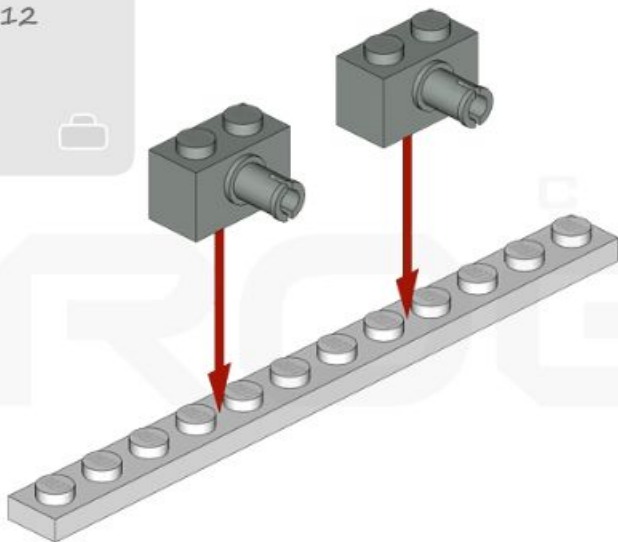
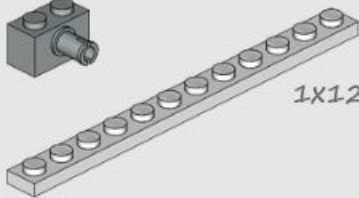


2x



1x12

1x



CAMP

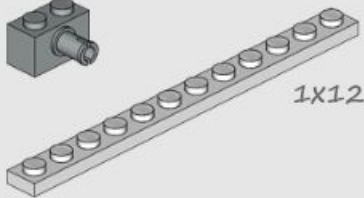
ROBO



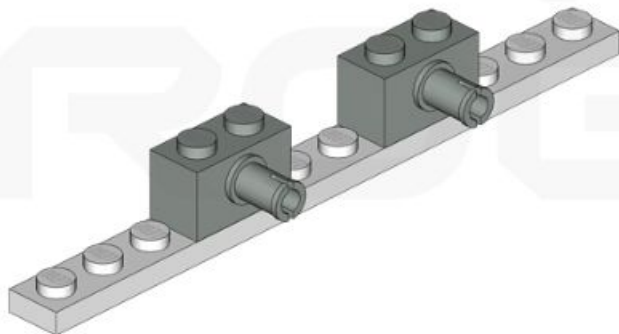
2x



1x



1x12

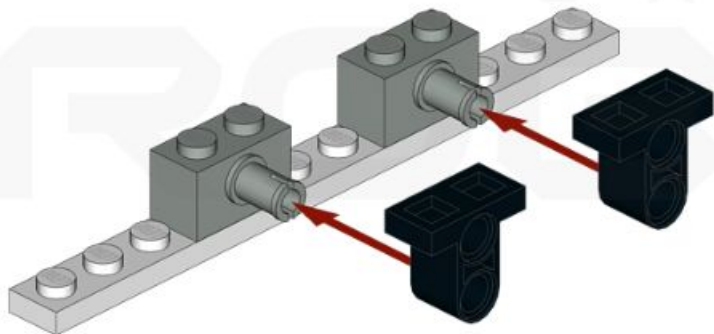


CAMP

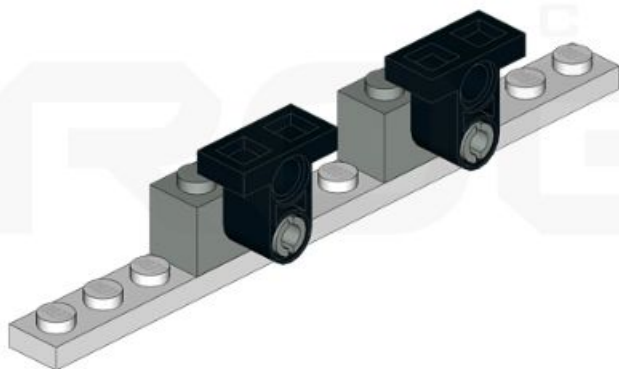
PROBO



2x

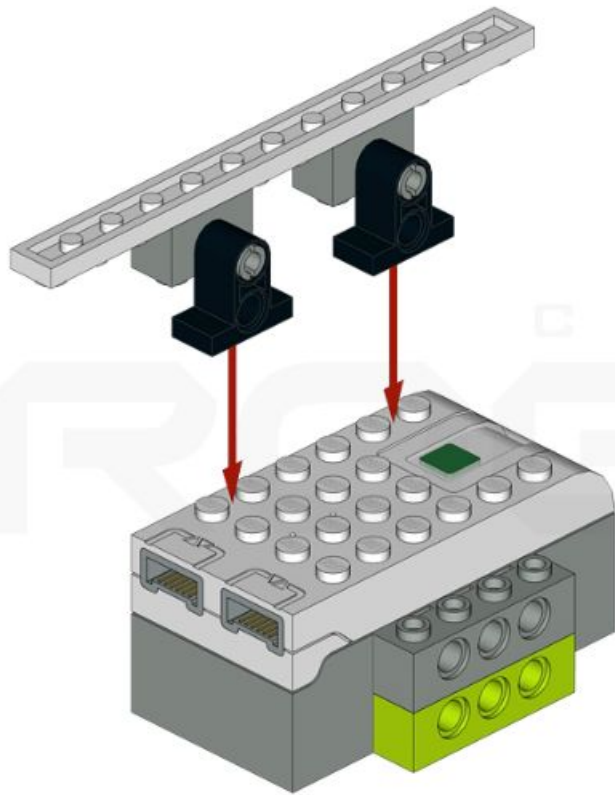


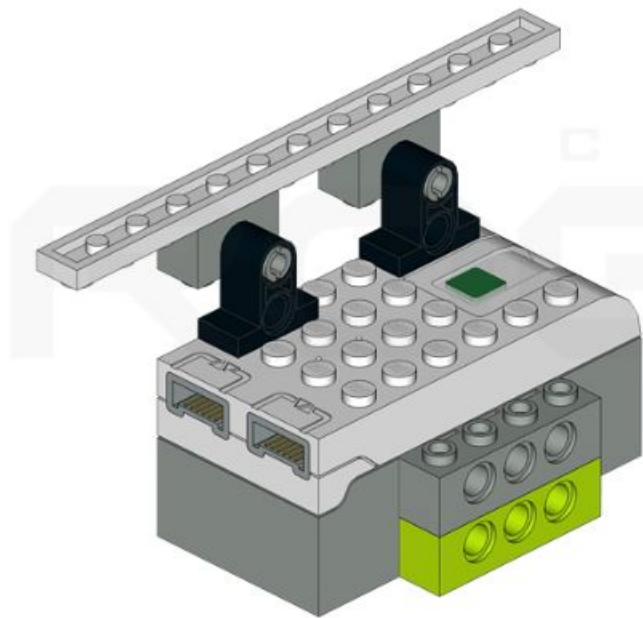
2x





CAMP
ROBO



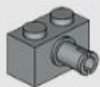


CAMP

ROBO

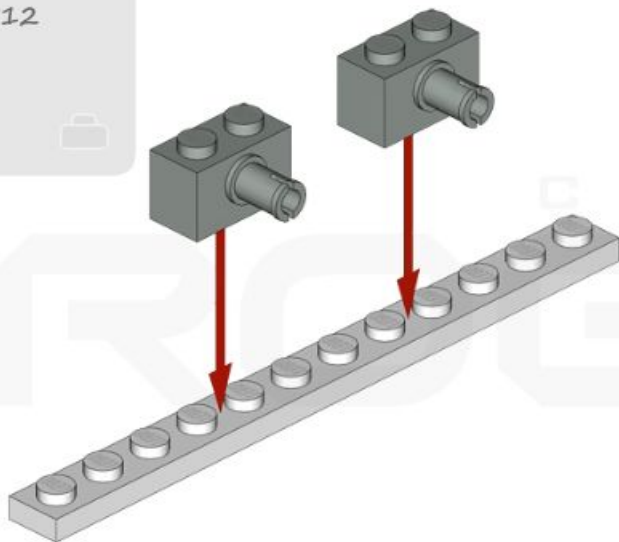
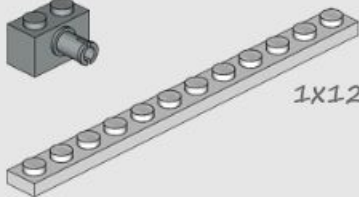


2x



1x12

1x

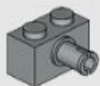


CAMP

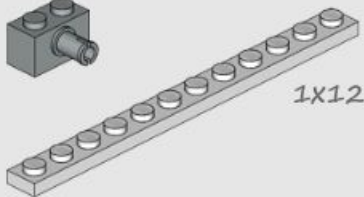
ROBO



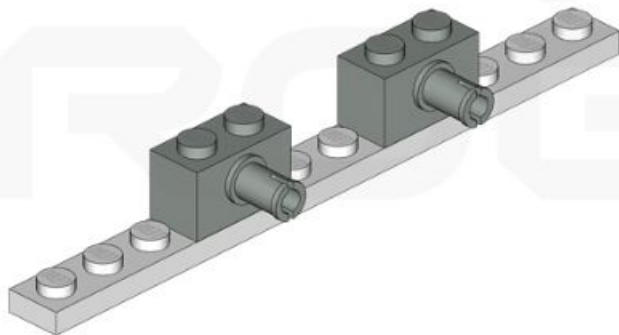
2x



1x



1x12

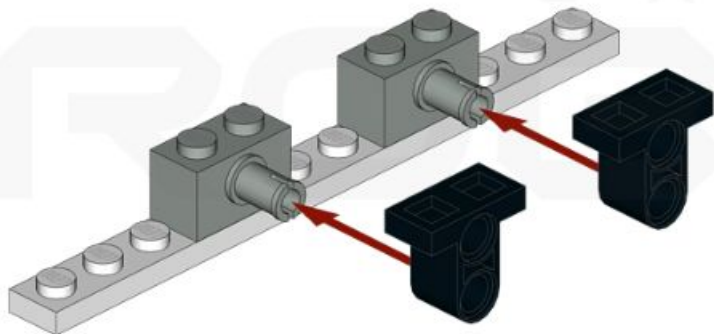


CAMP

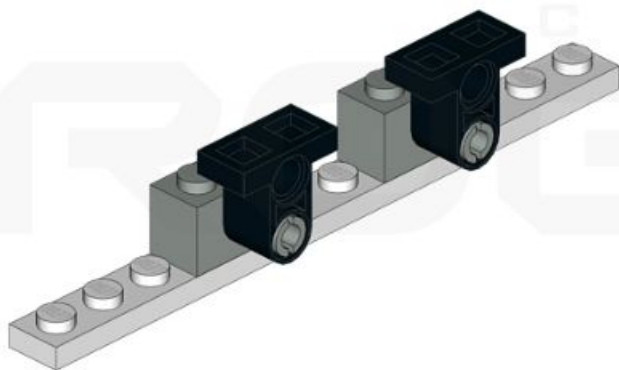
PROBO

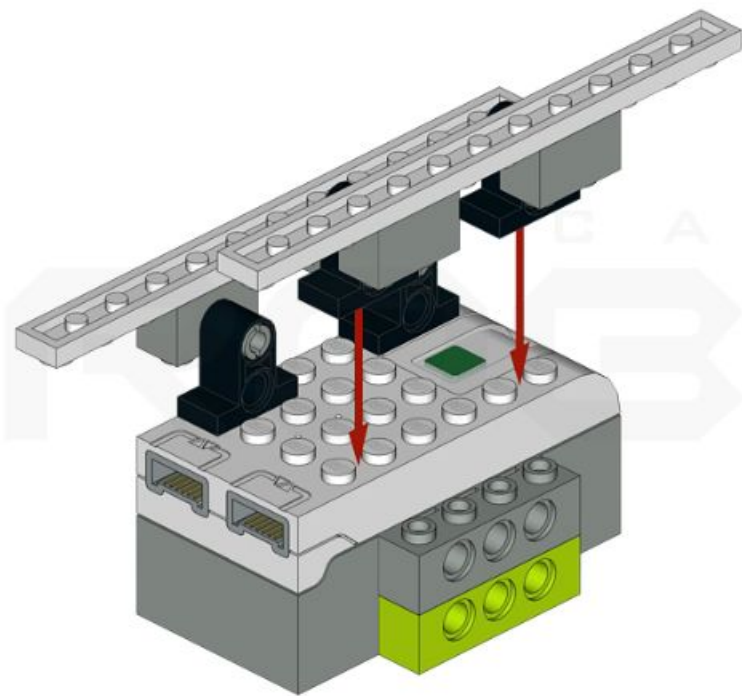


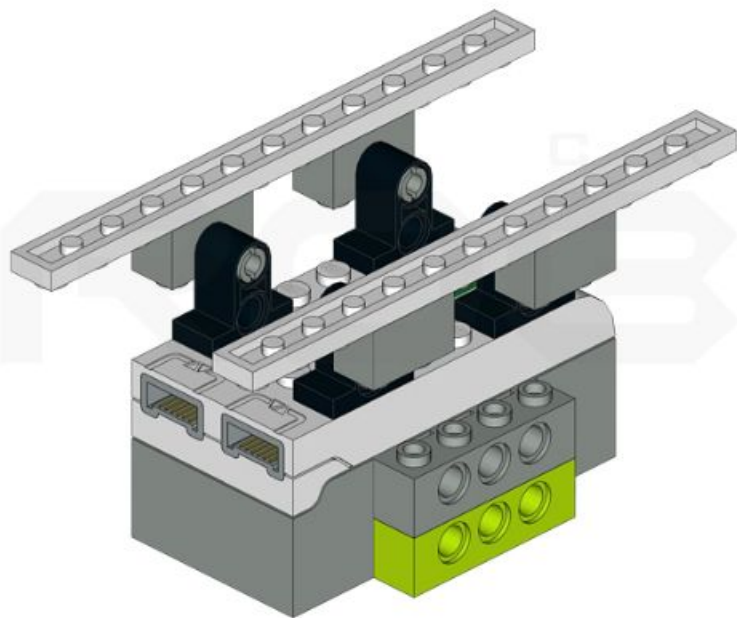
2x



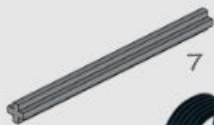
2x





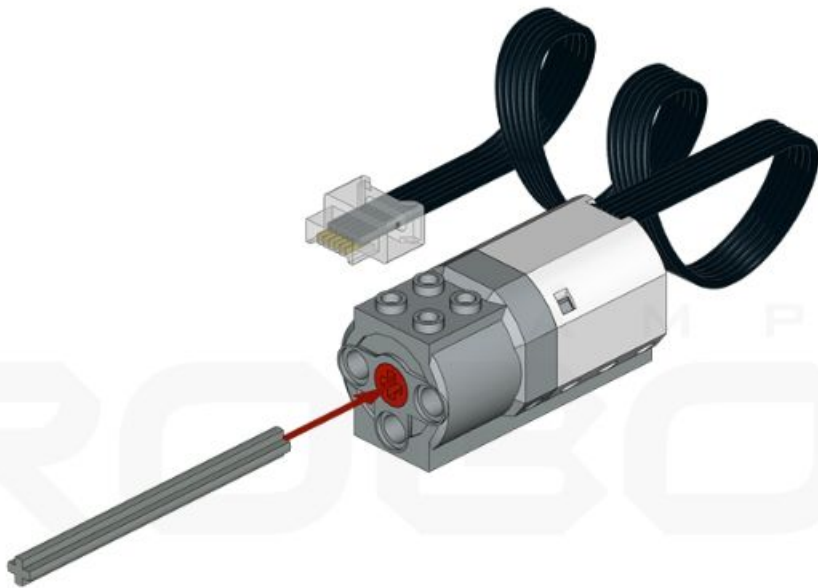


1x

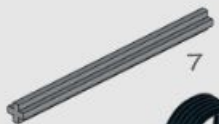


7

1x

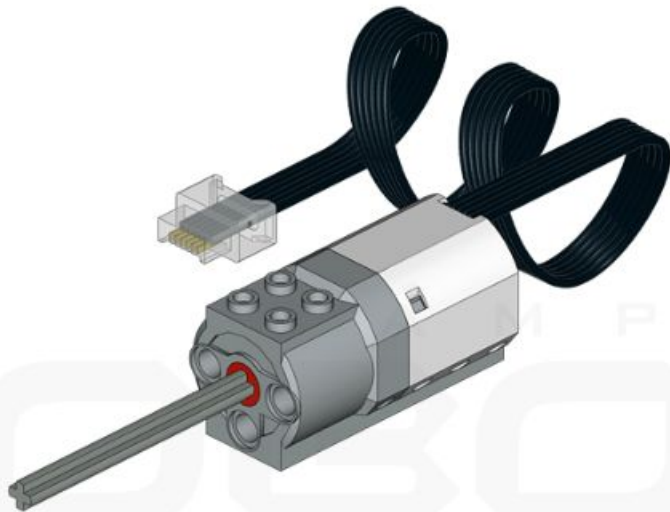
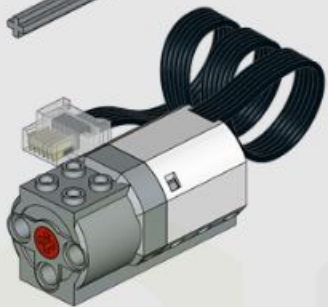


1x



7

1x



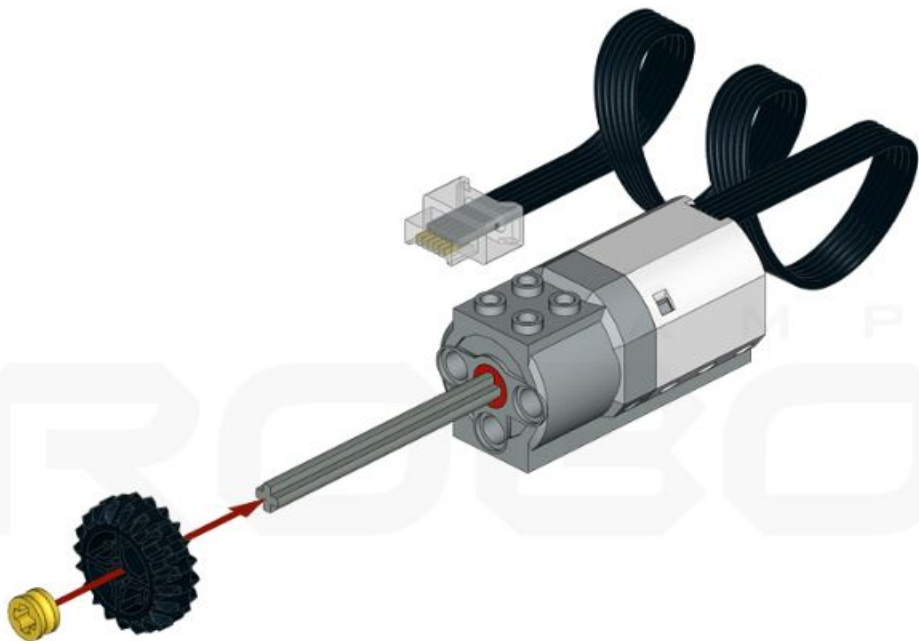
1X



1X



20



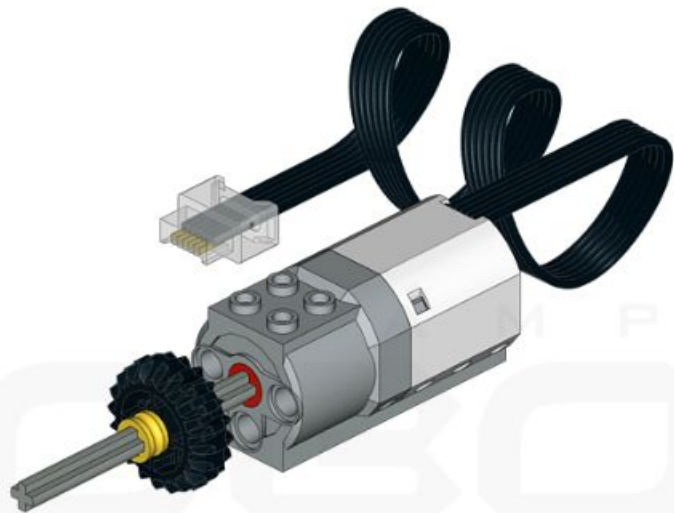
1X



1X



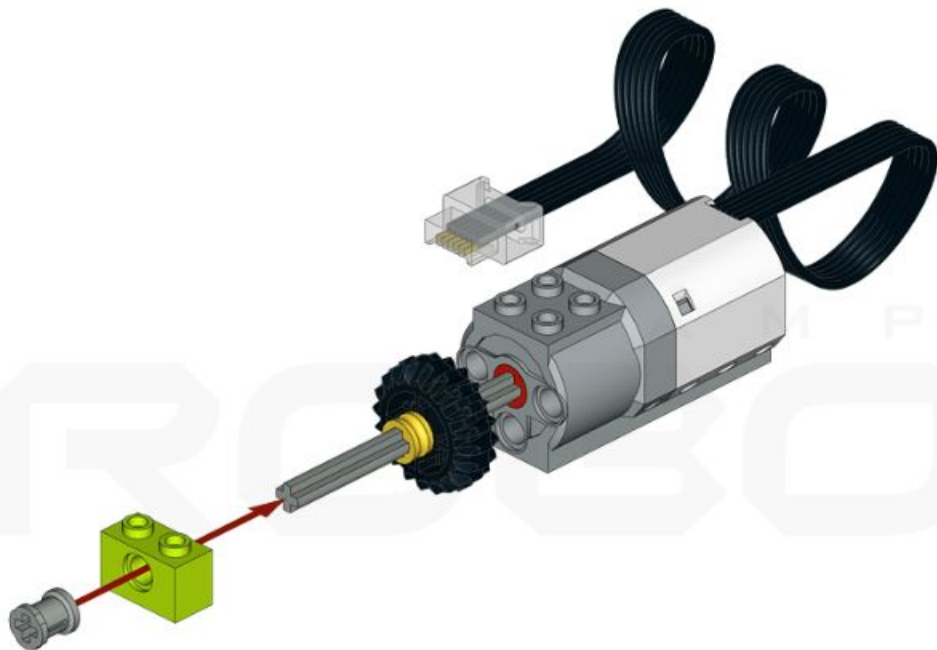
20



1x



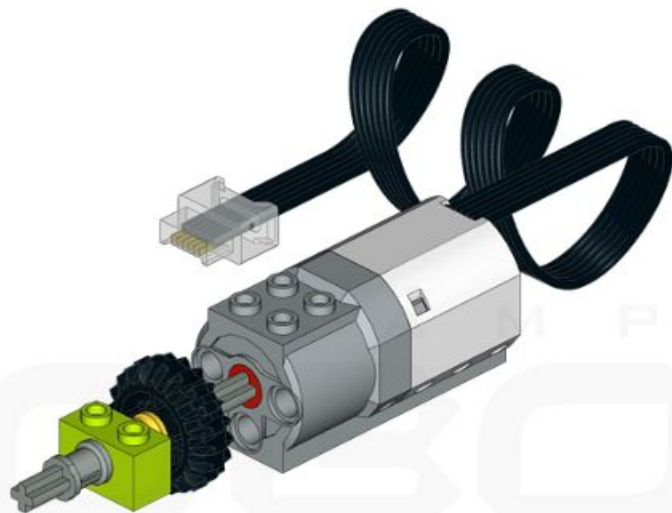
1x



1x



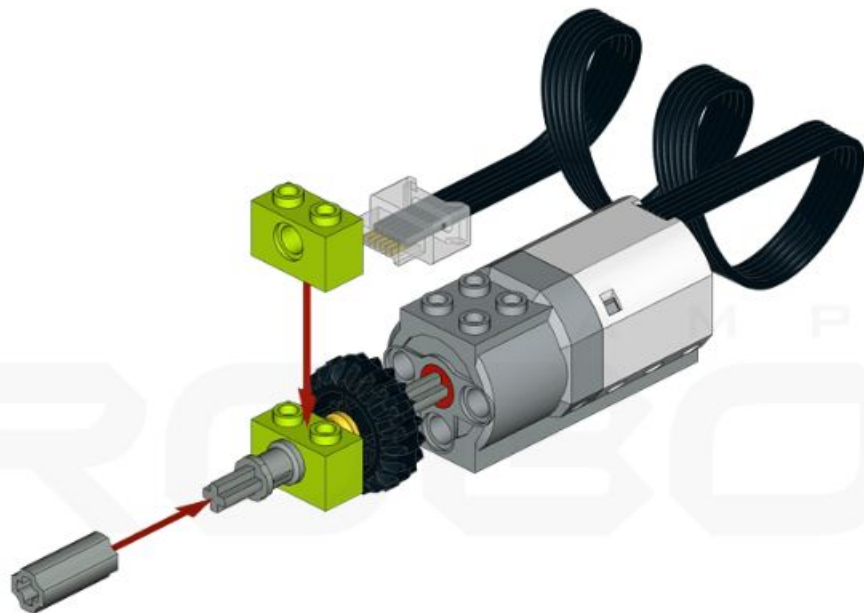
1x



1x



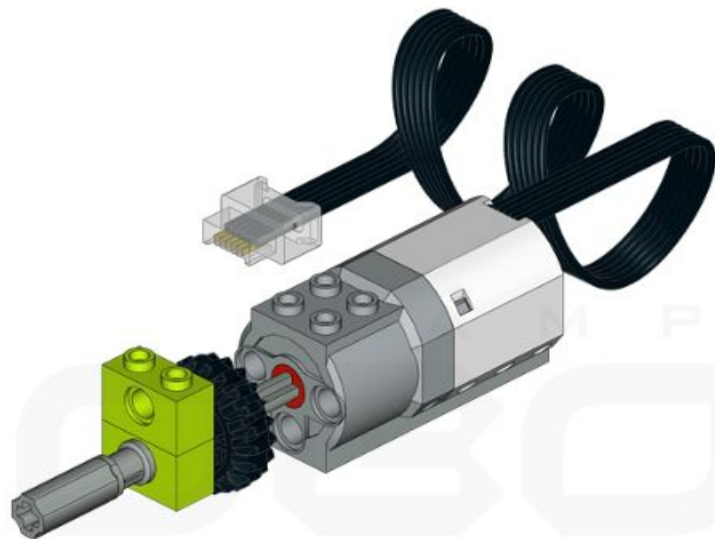
1x



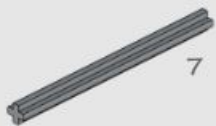
1x



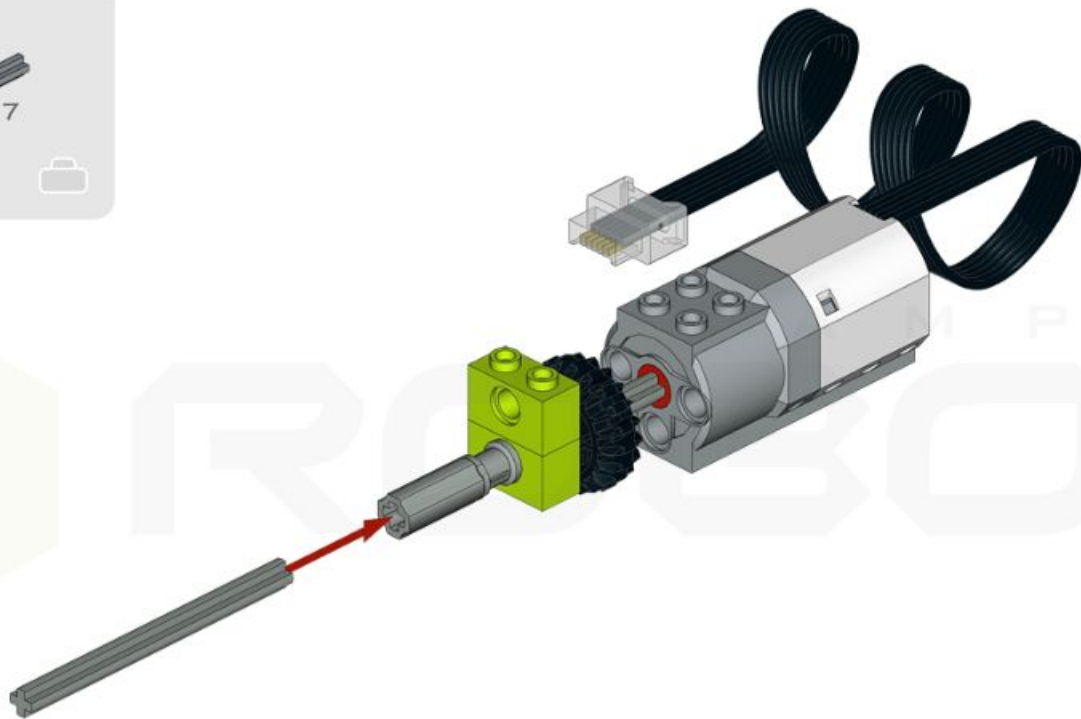
1x



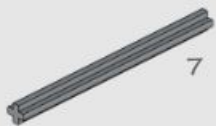
1x



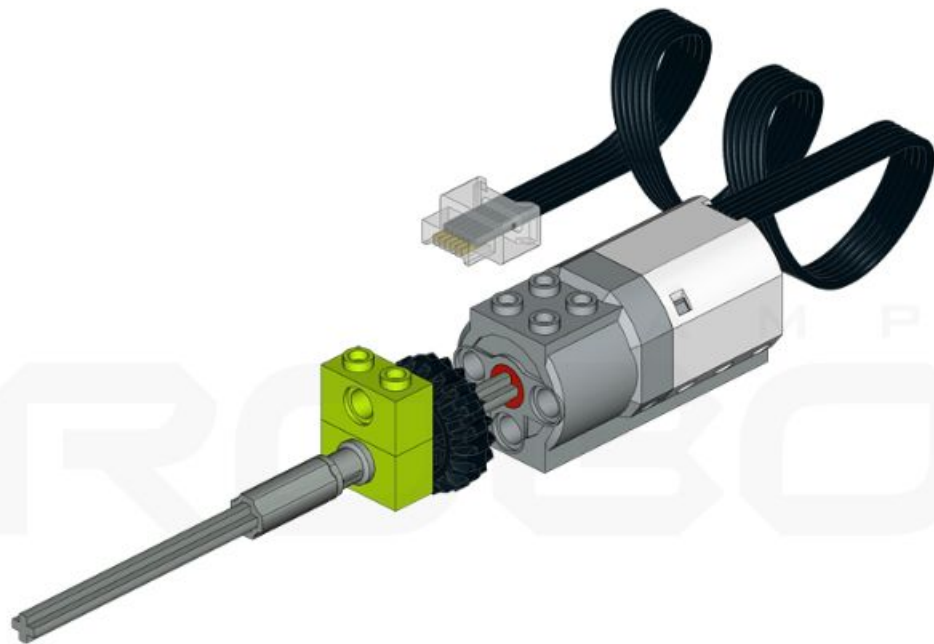
7



1x



7

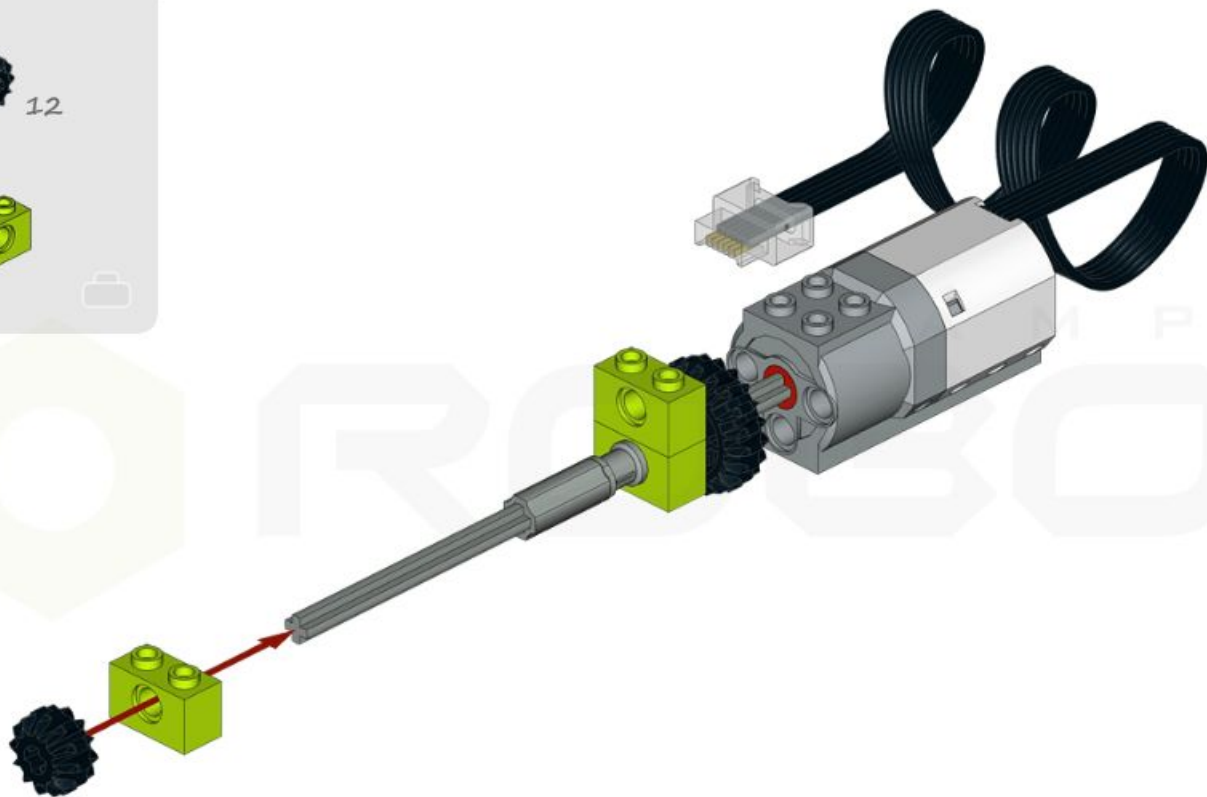


1X



12

1X

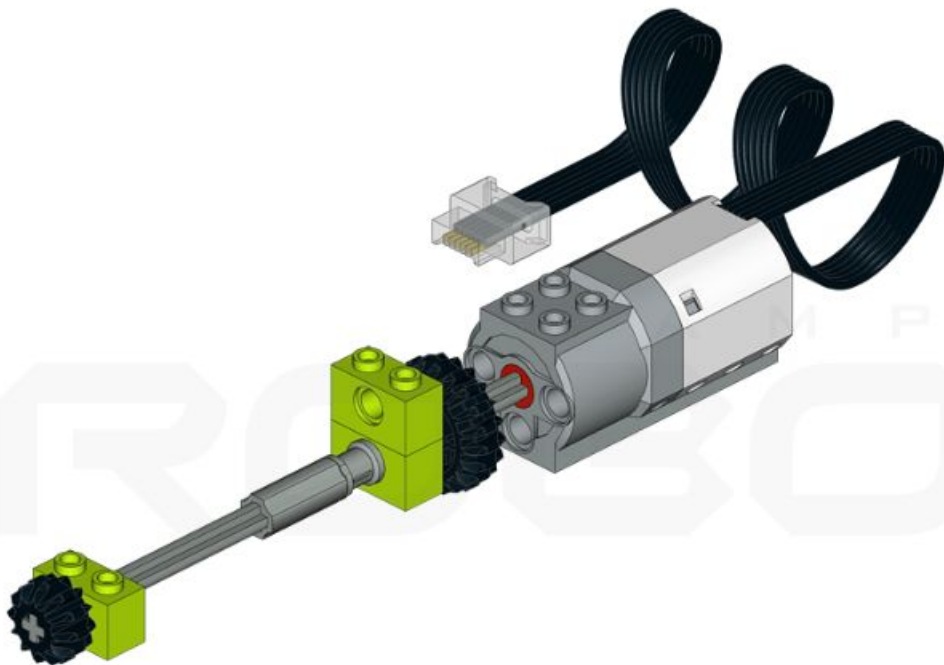


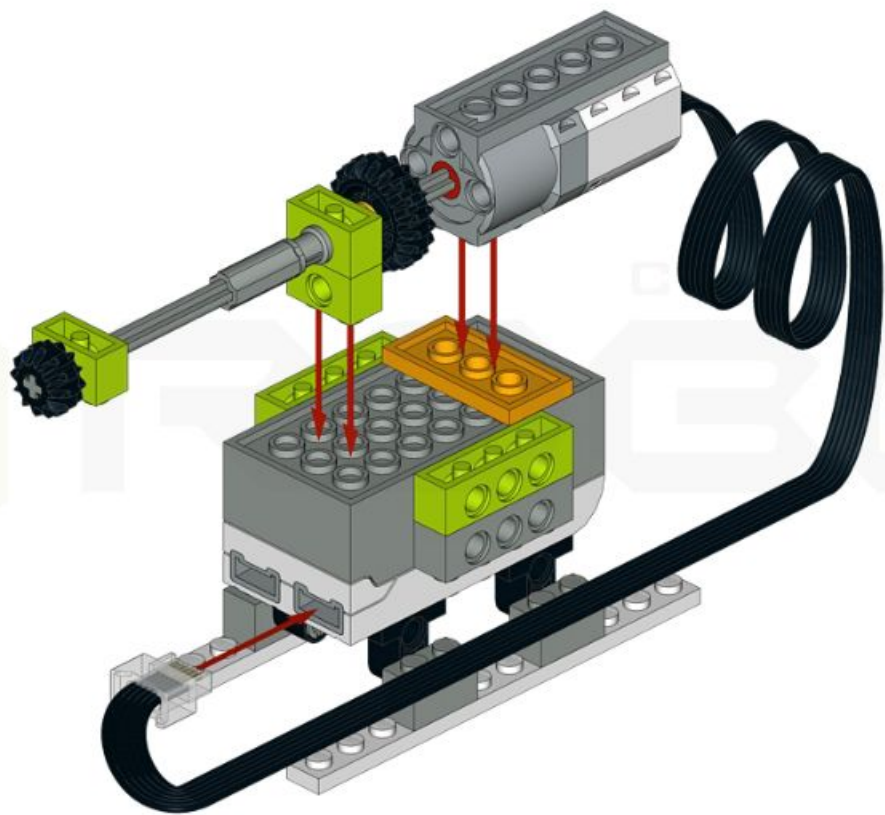
1X

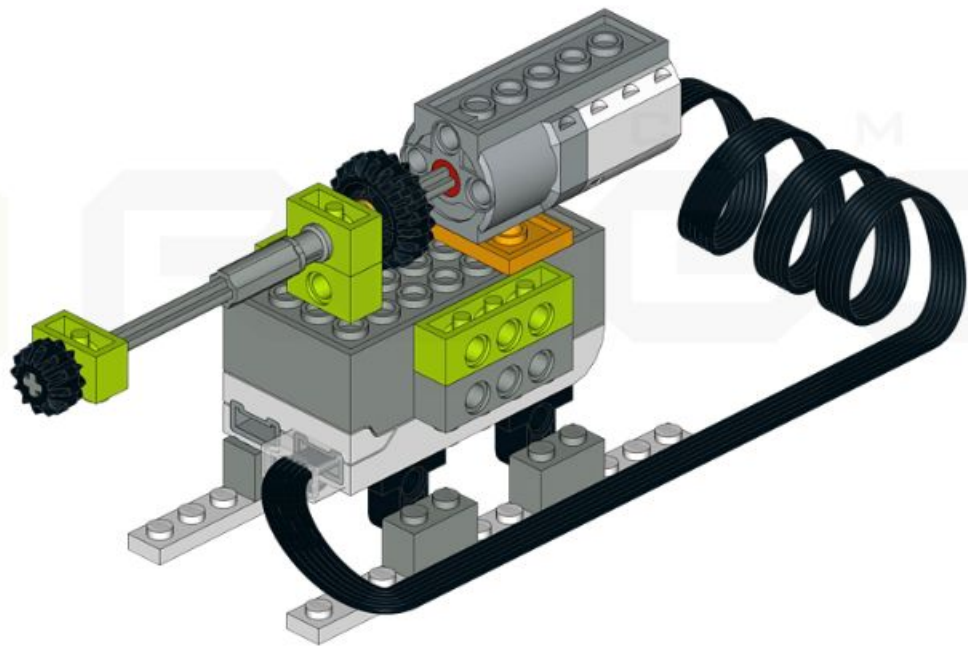


12

1X



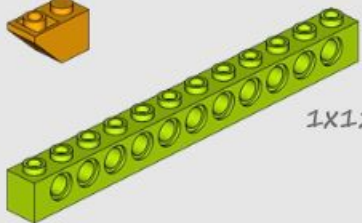




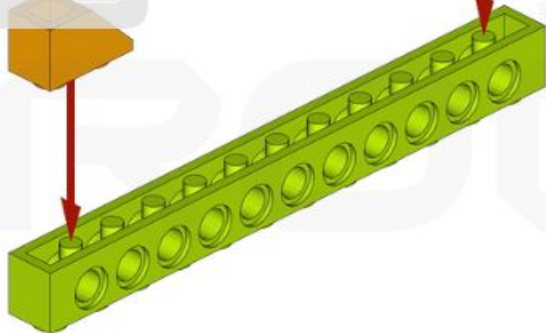
2x



1x



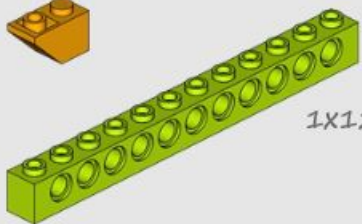
1x12



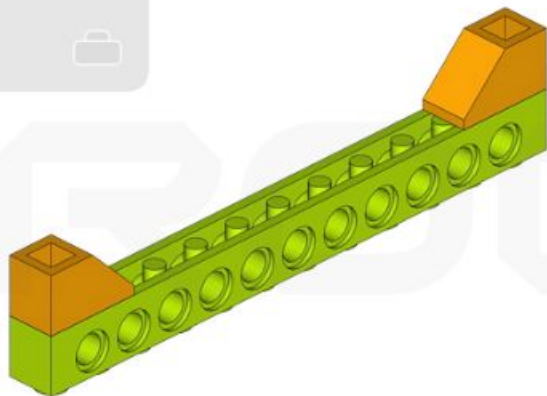
2x



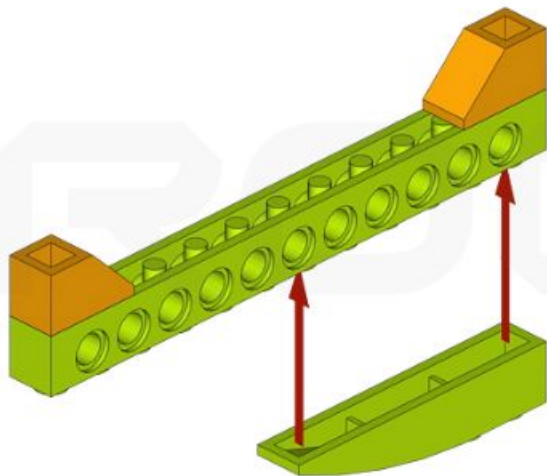
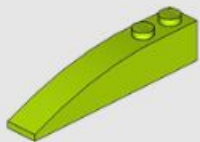
1x



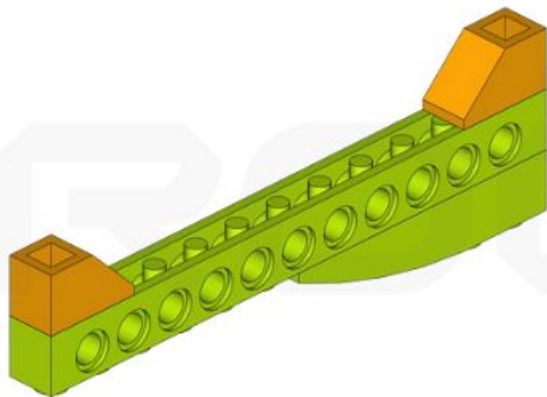
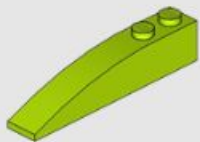
1x12

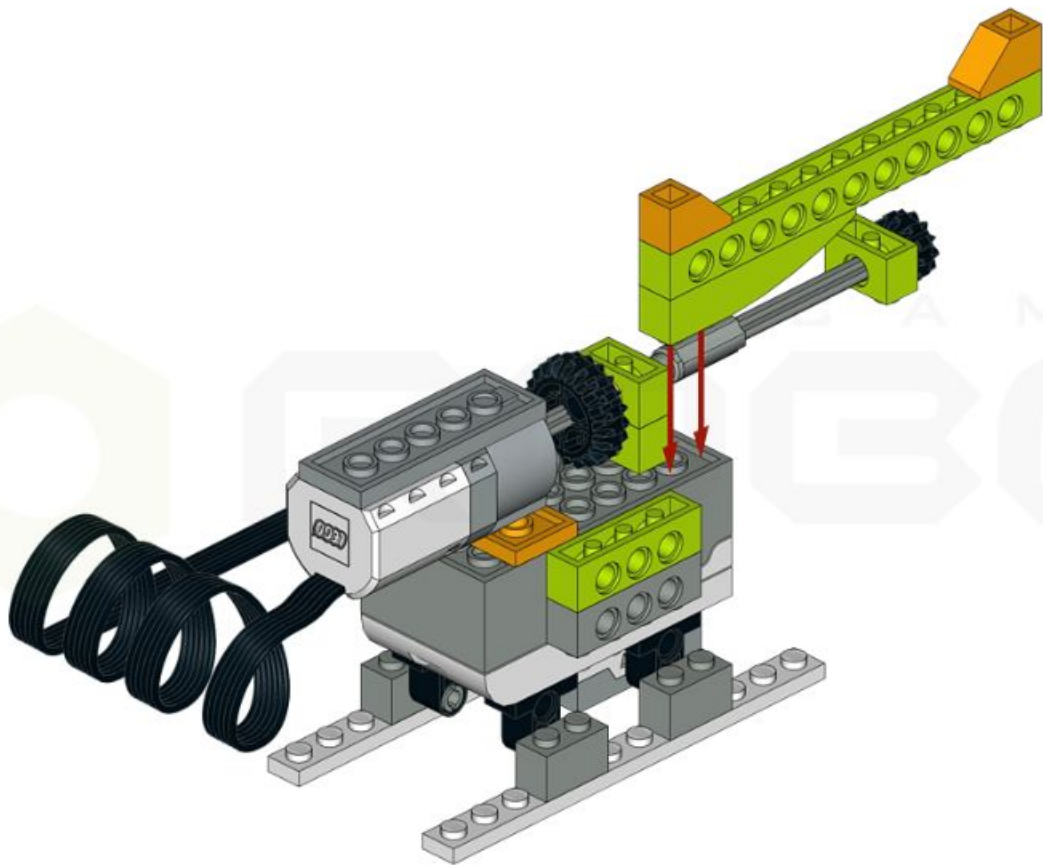


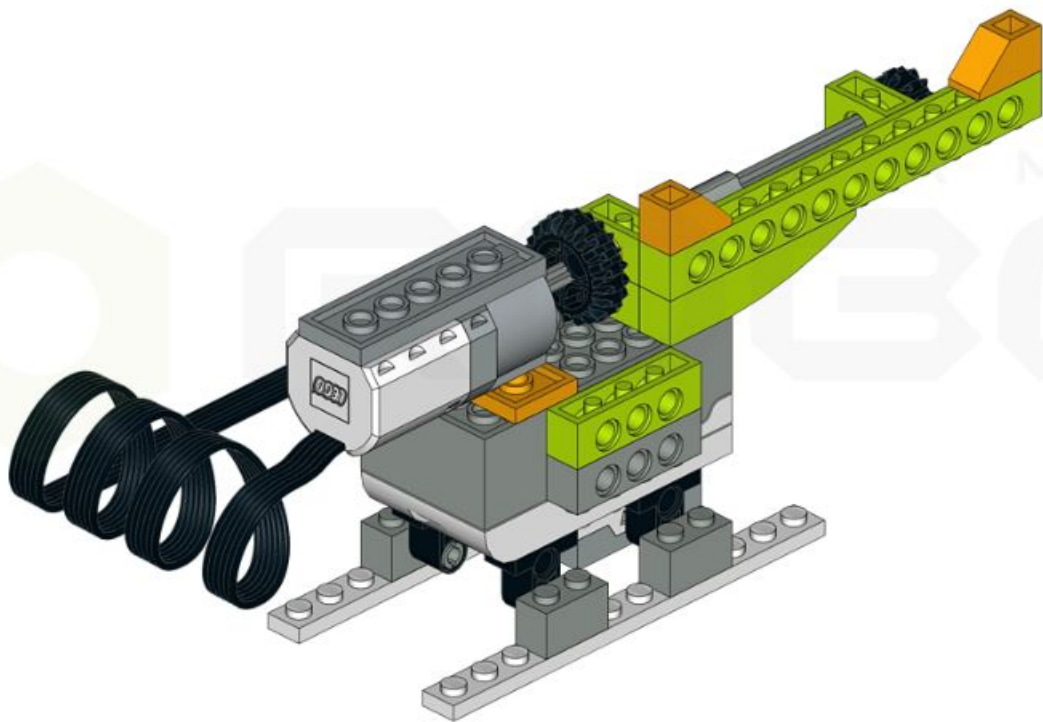
1x



1x



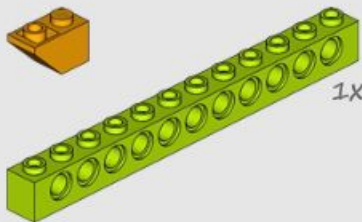




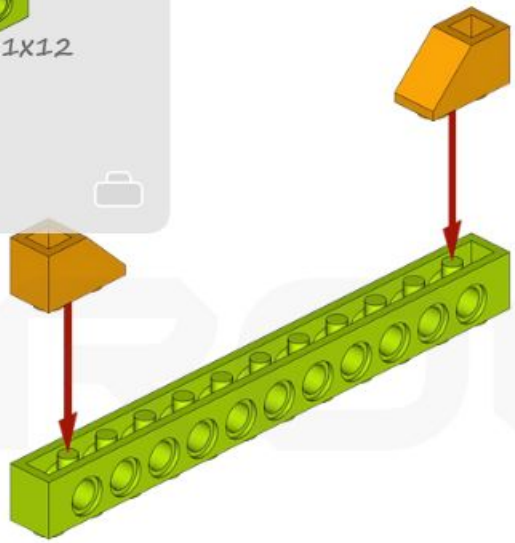
2x



1x12



1x



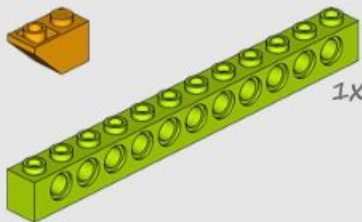
CAMP



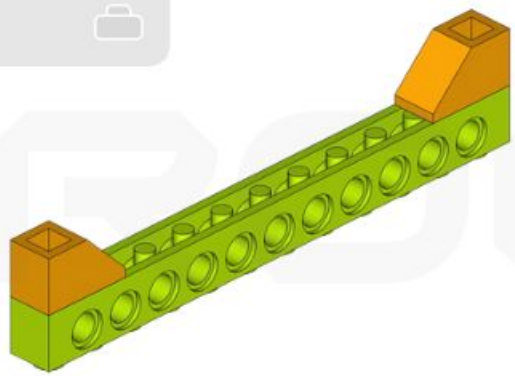
2x



1x



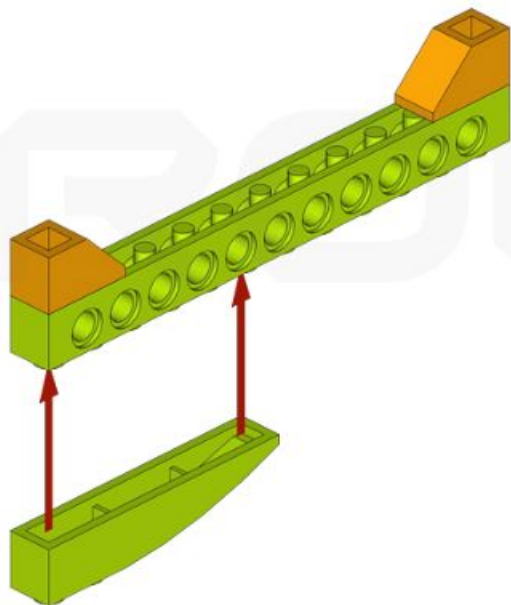
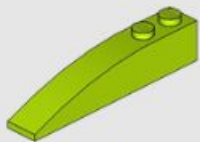
1x12



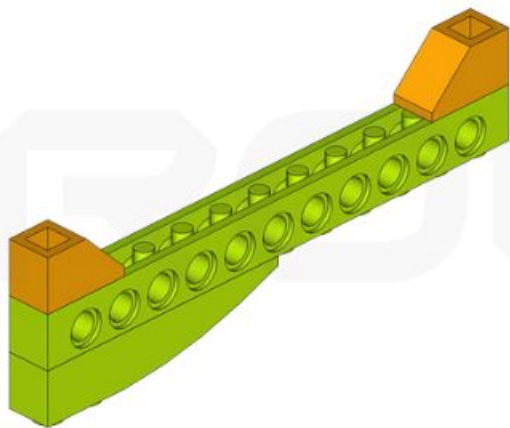
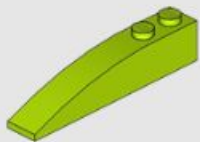
CAMP



1x



1x



C A M P

PROBO



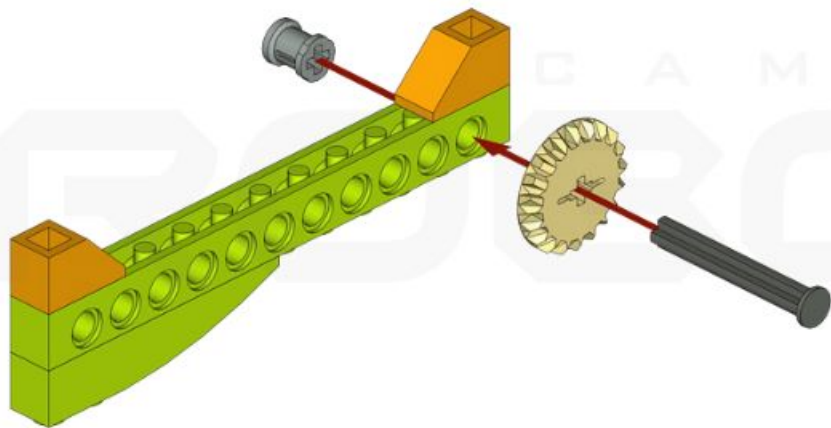
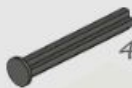
1X



1X 20



1X 4



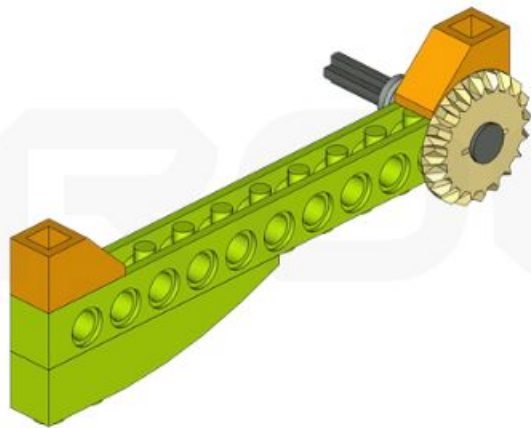
1X

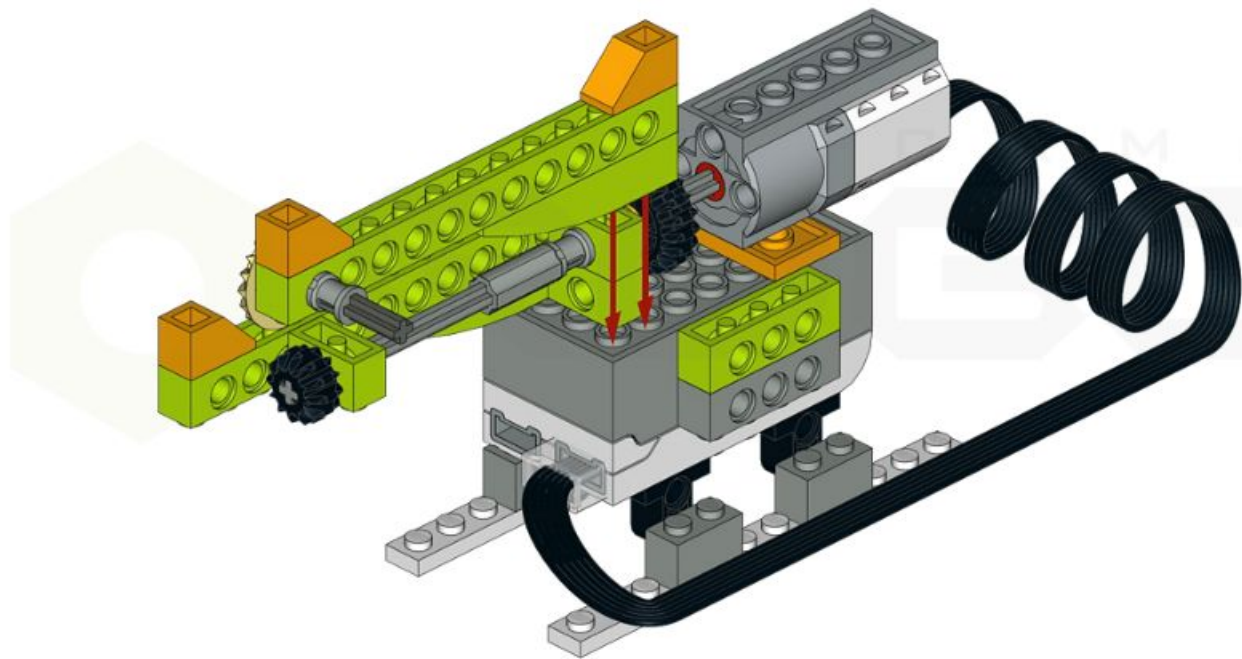


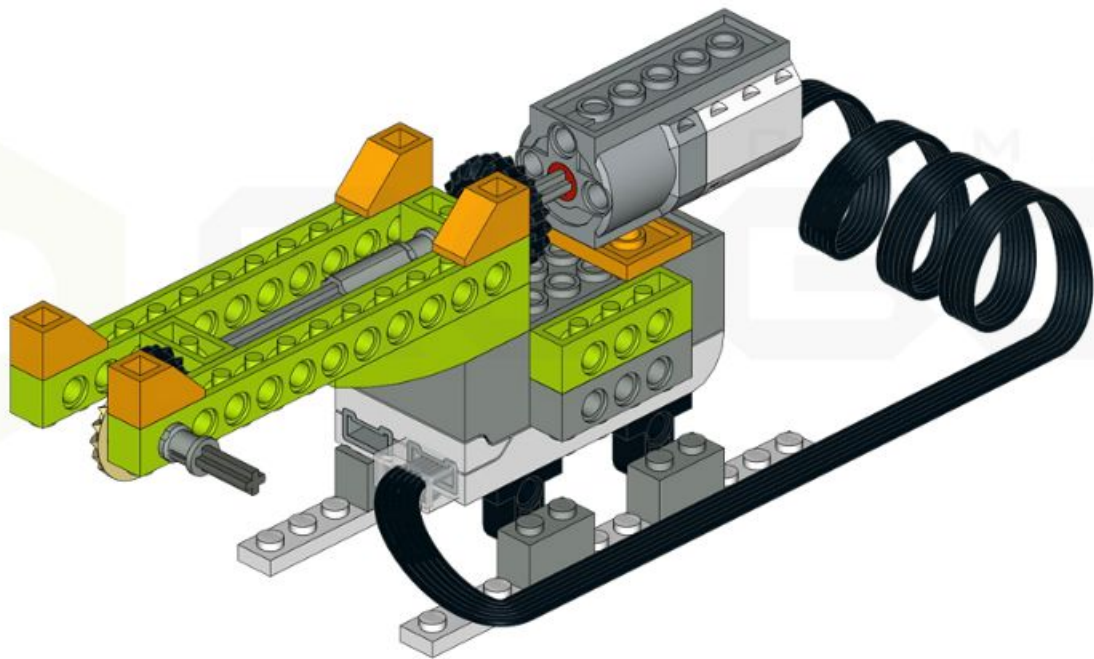
1X 20



1X 4

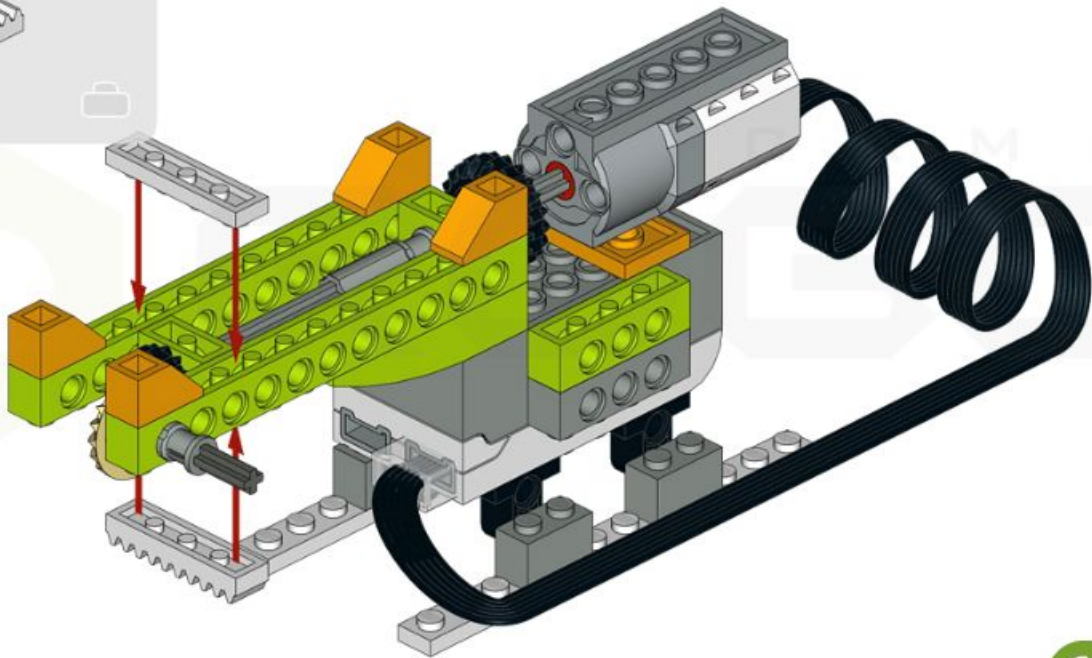




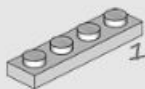


1x 1x4

1x

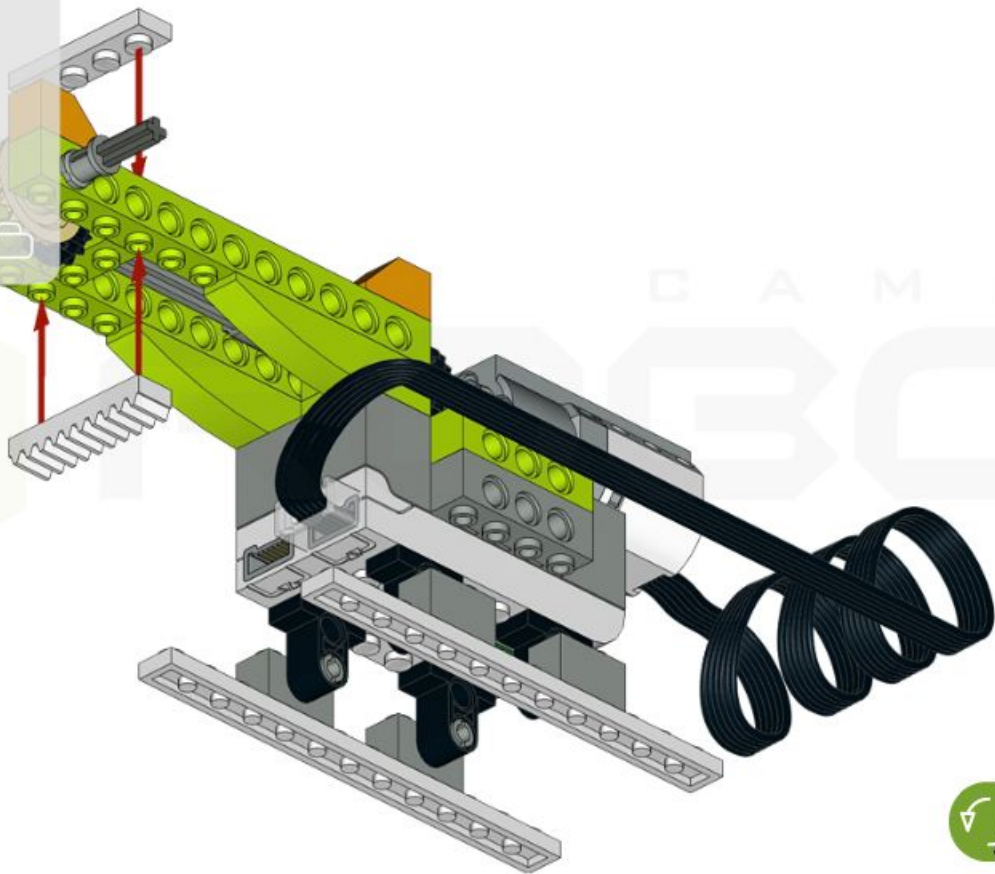
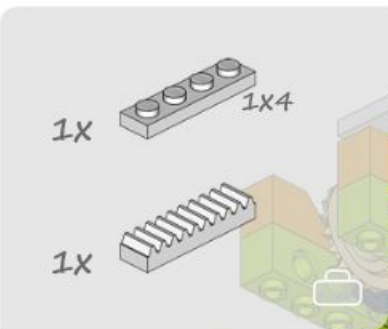
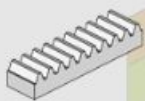


1x



1x4

1x



1x 1x4

1x

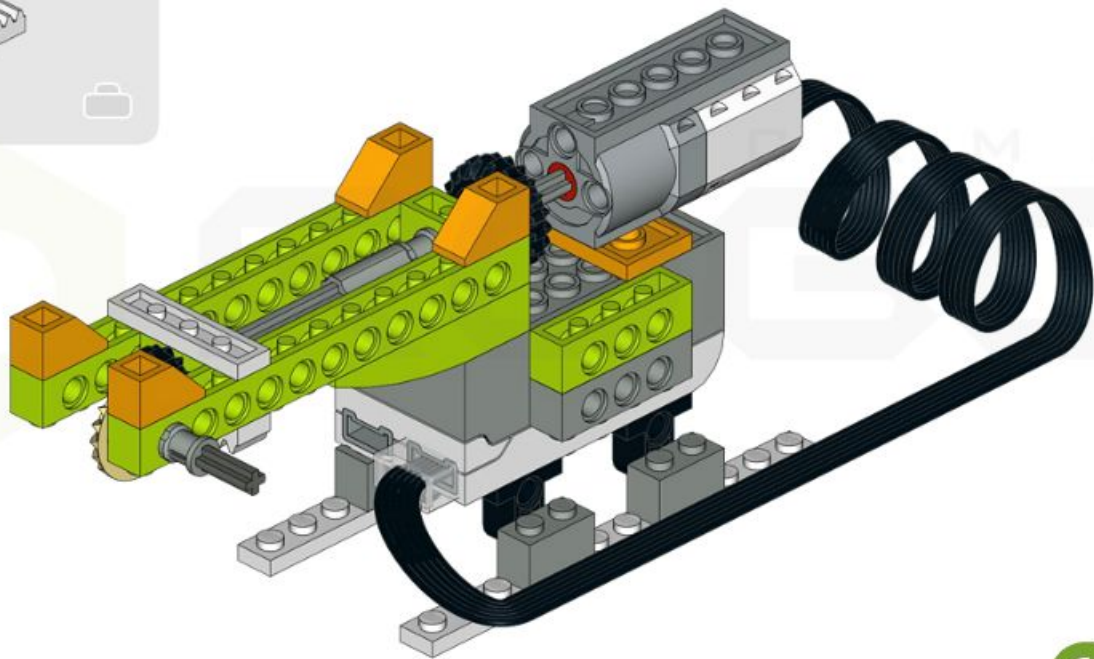
CAMP

BO



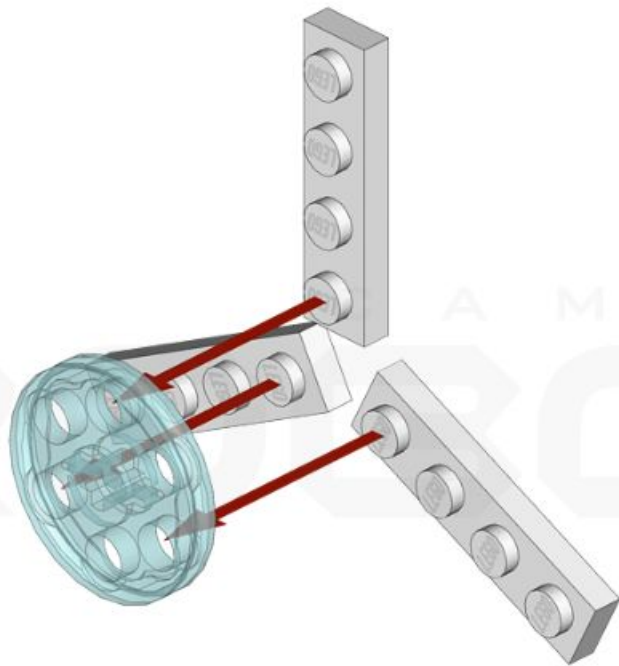
1x 1x4

1x



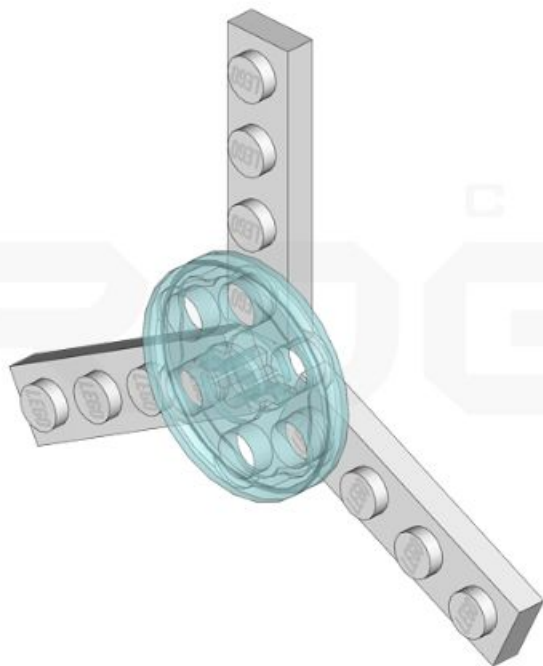
3X 1X4

1X



3x 1x4

1x



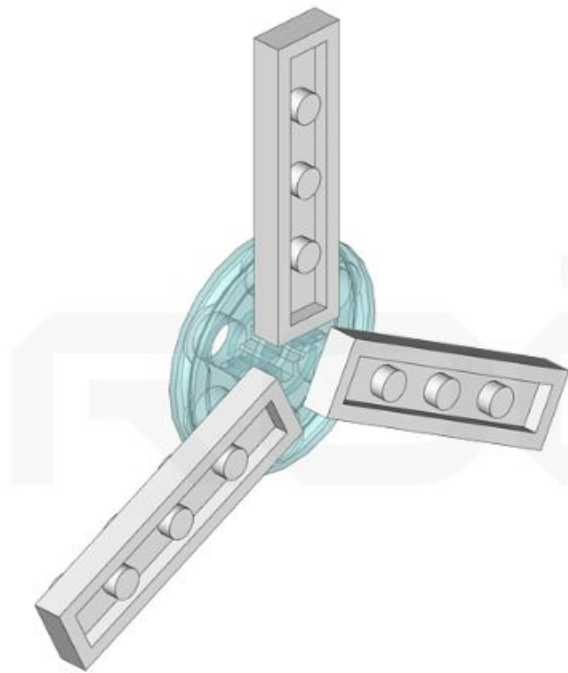
CAMP

ROBO



3X 1X4

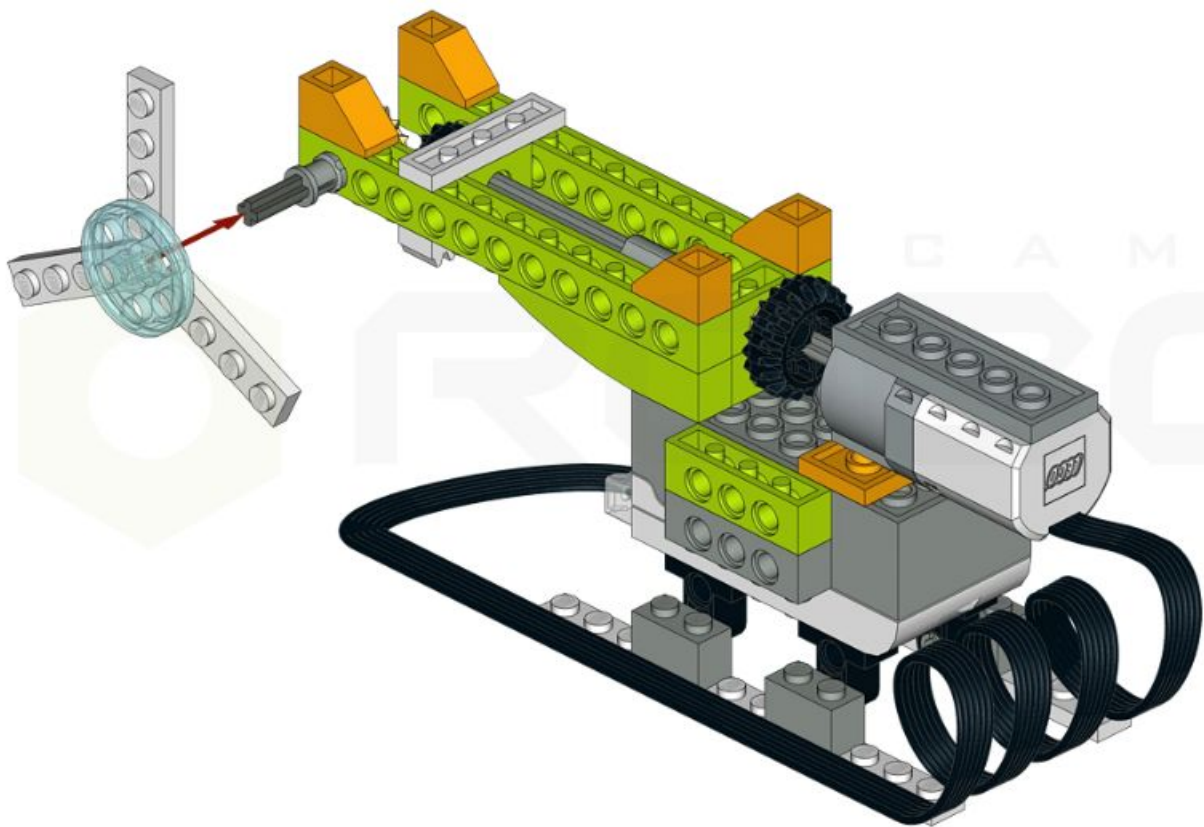
1X

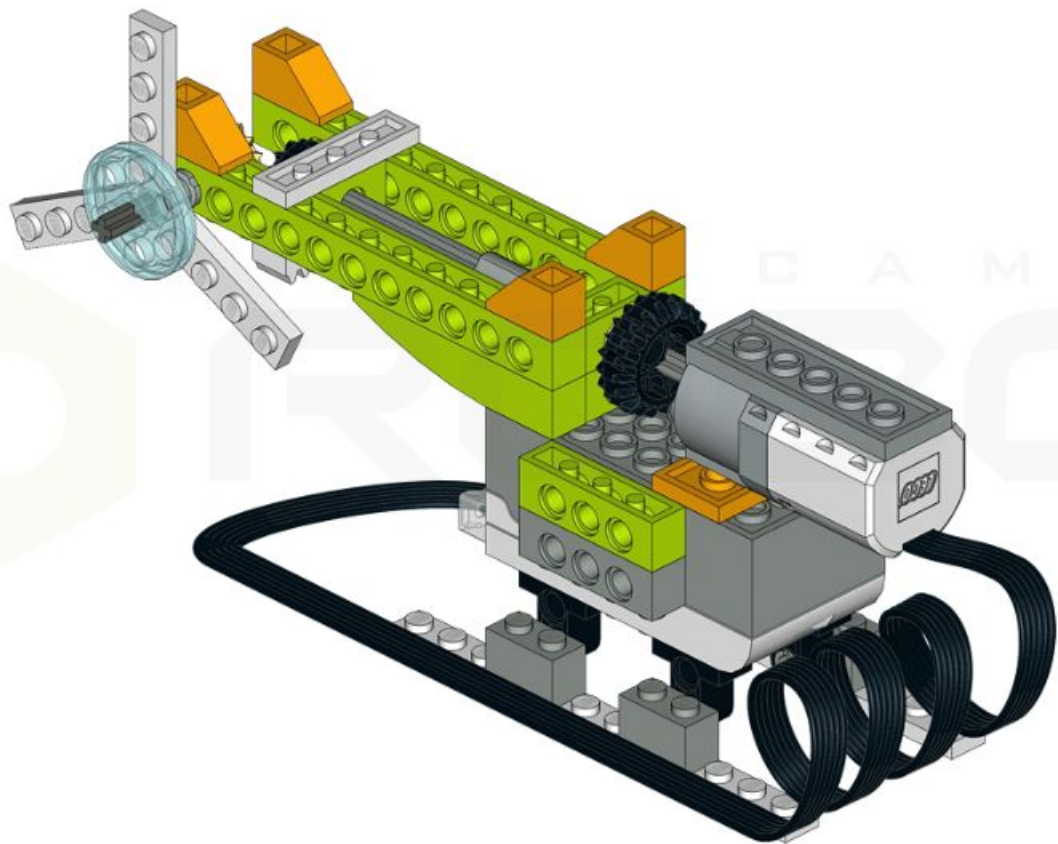


CAMP

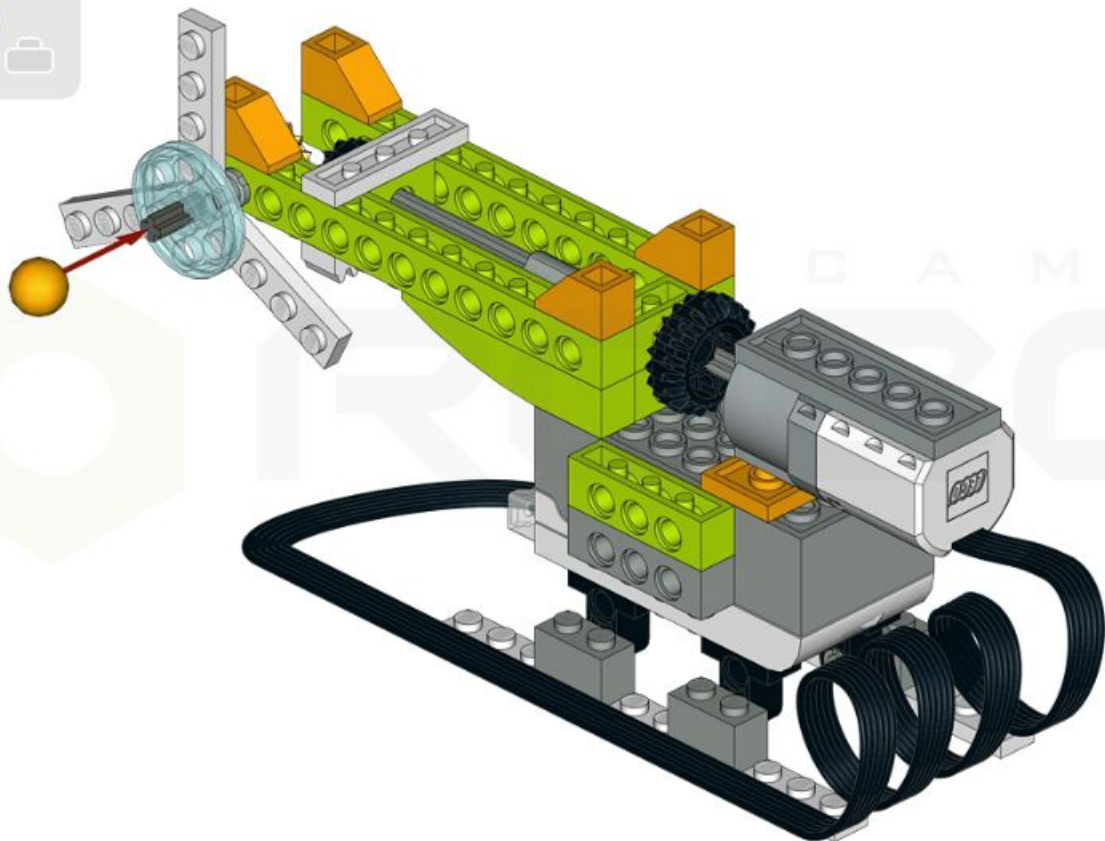
LEGO



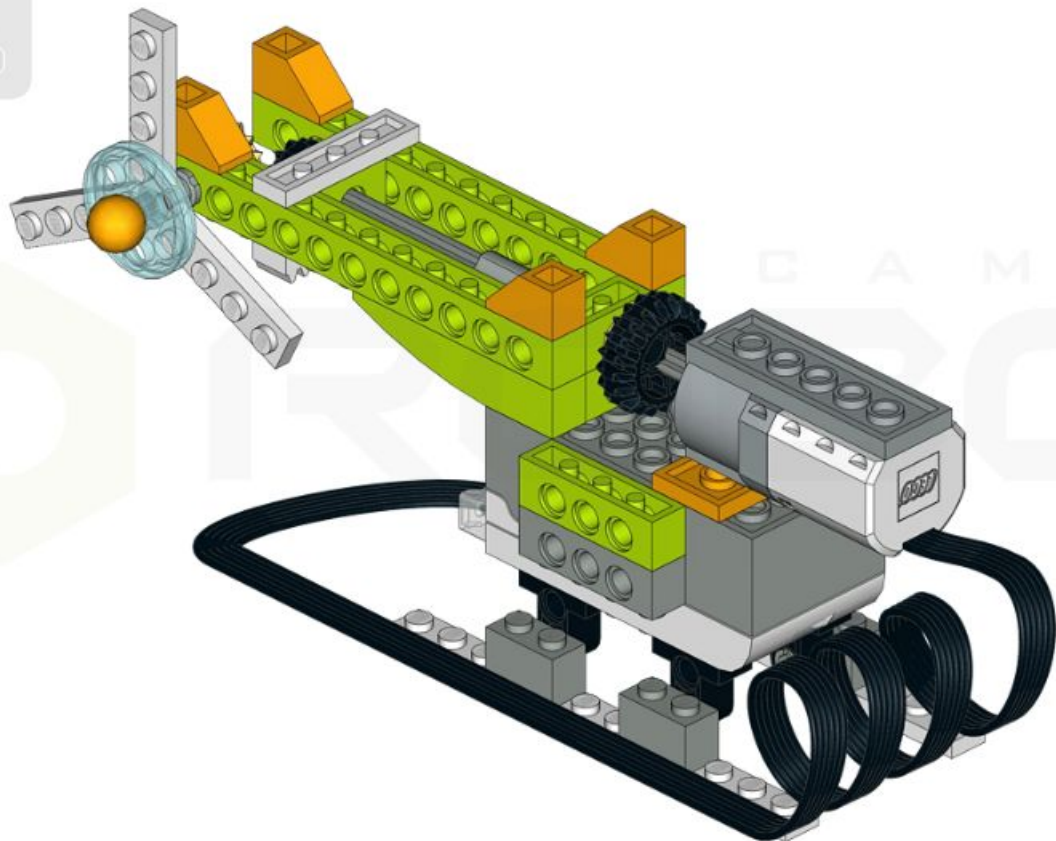




1x



1x

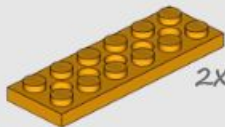


1X

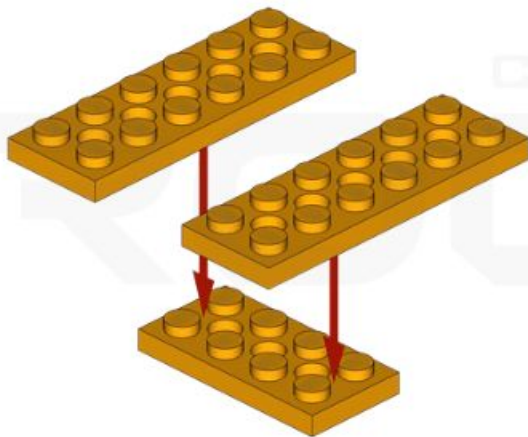


2X4

2X



2X6



CAMP

30

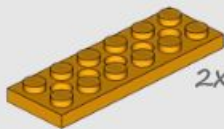


1X



2X4

2X

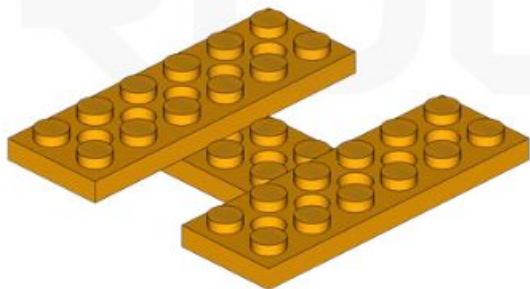


2X6



CAMP

ROBO

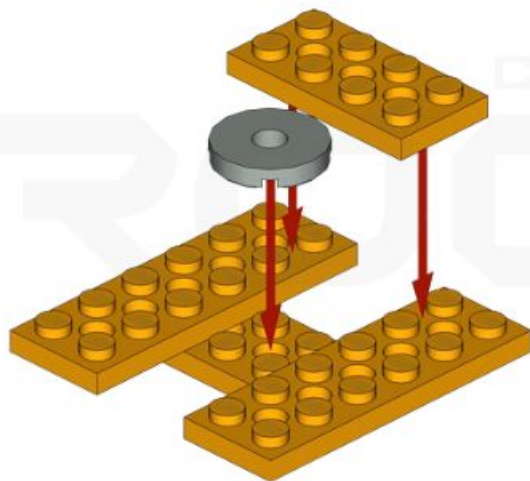


1X

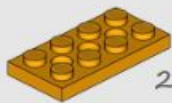


2X4

1X

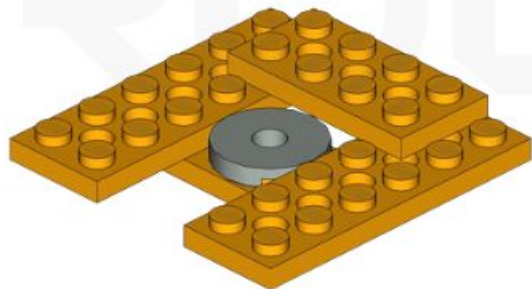


1X



2X4

1X



1X



1X

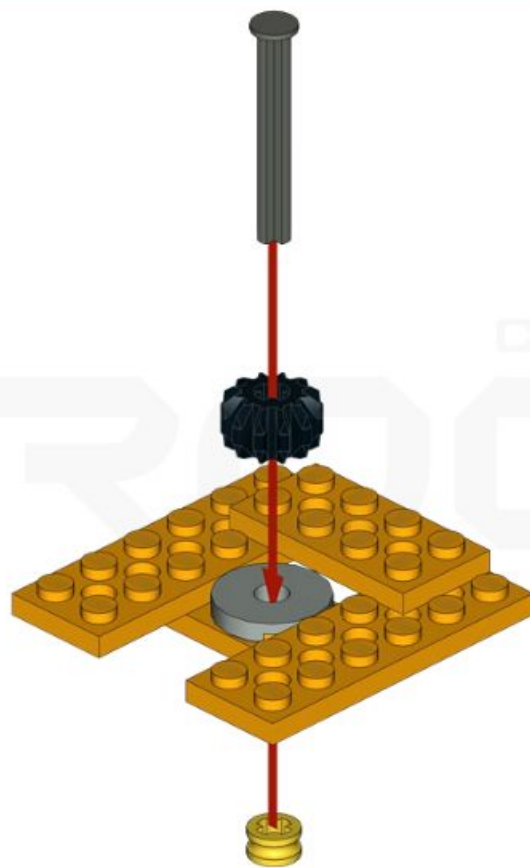


12

1X



4



CAMP
ROBO



1X

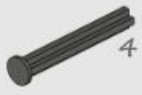


1X

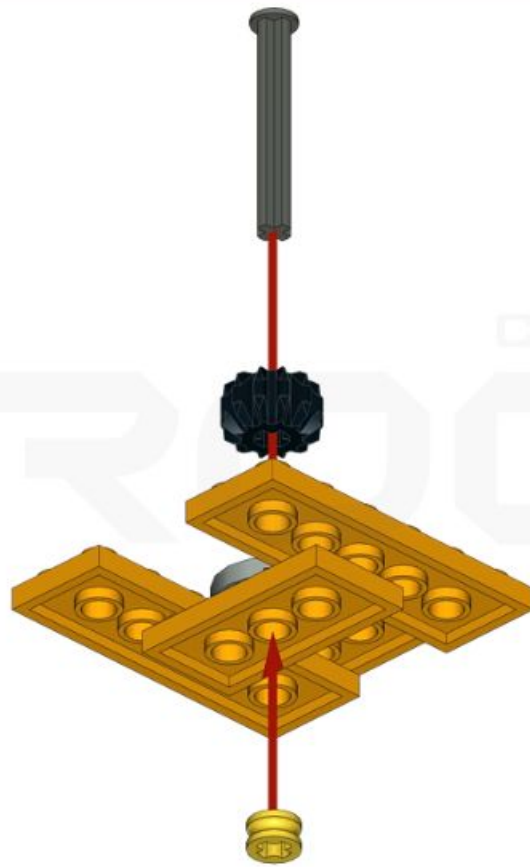


12

1X



4



1X



1X

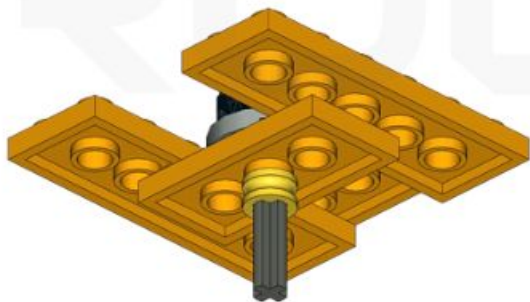


12

1X



4



1X



1X

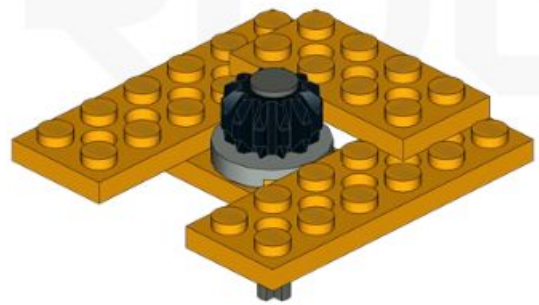


12

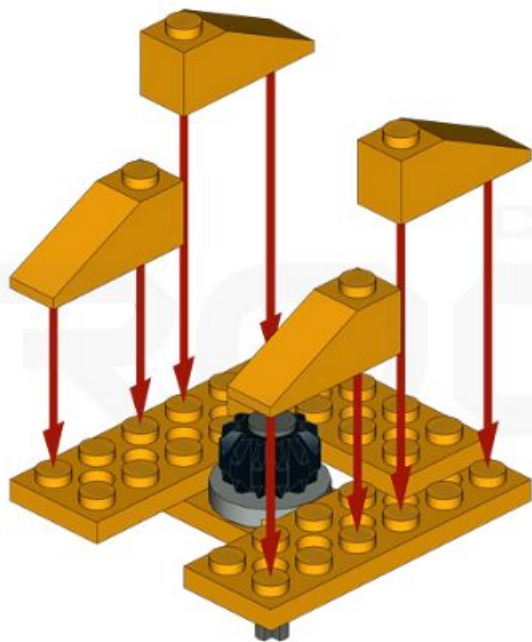
1X



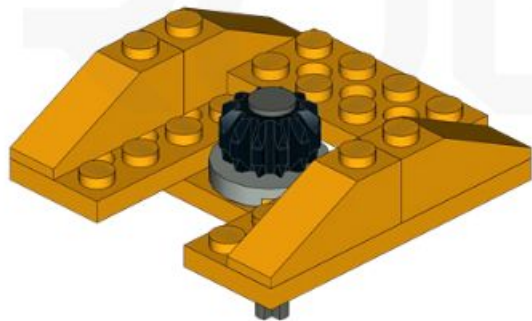
4



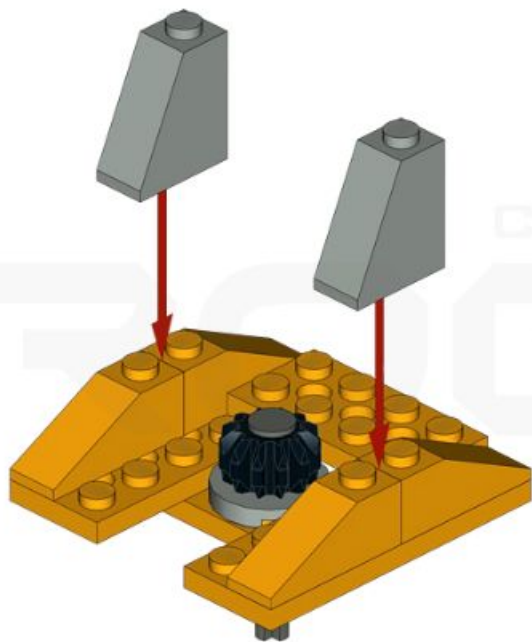
4x



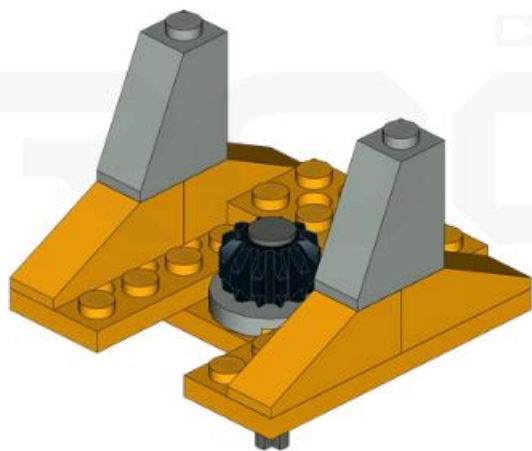
4x

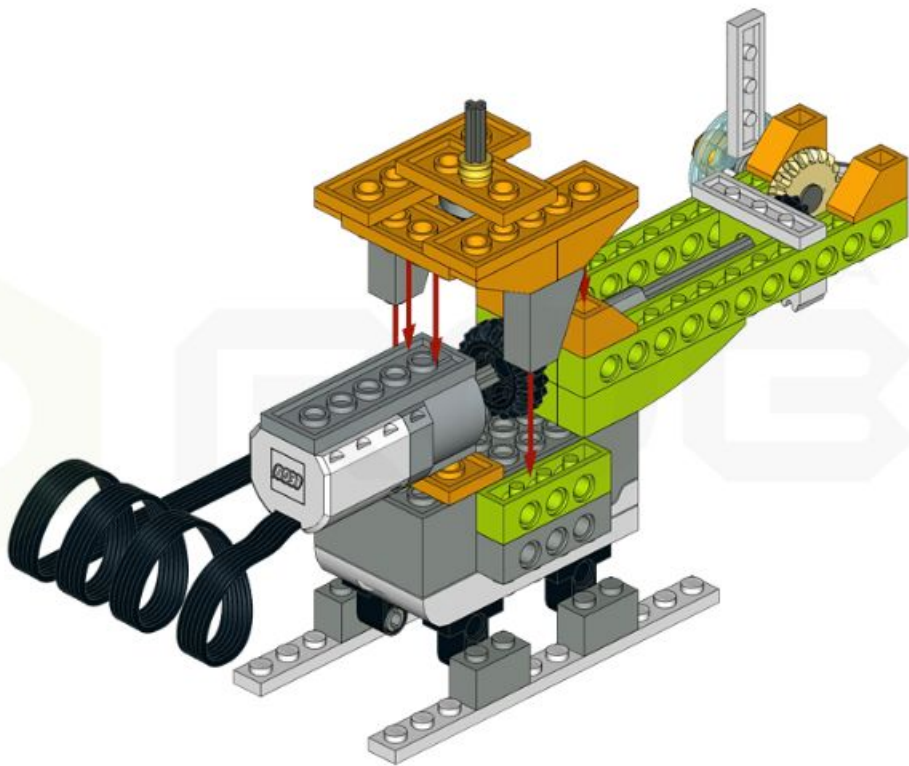


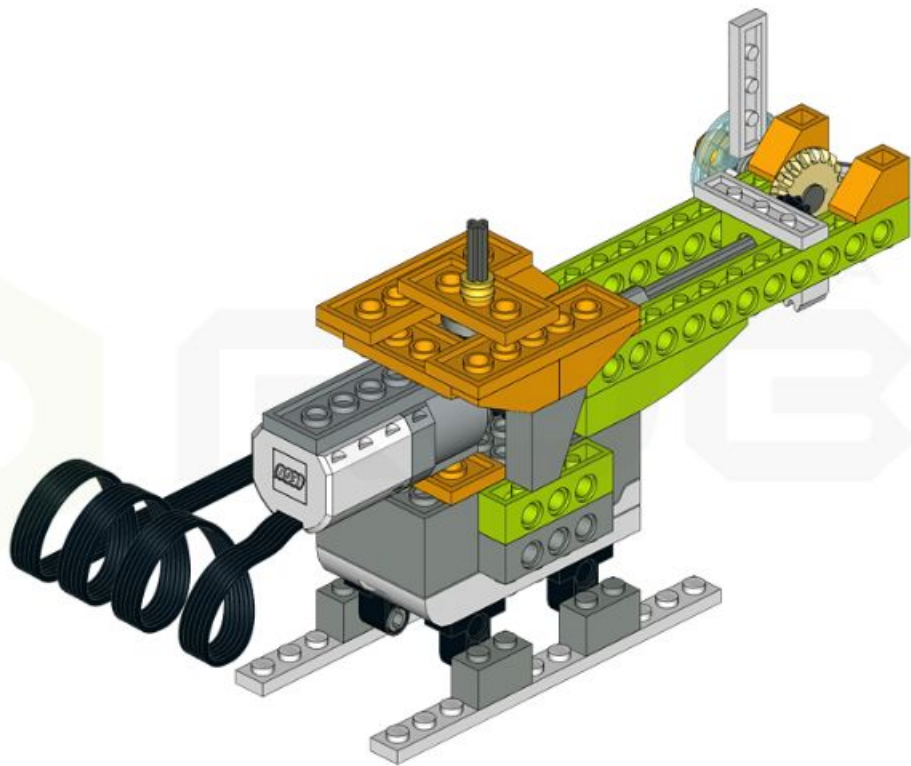
2x



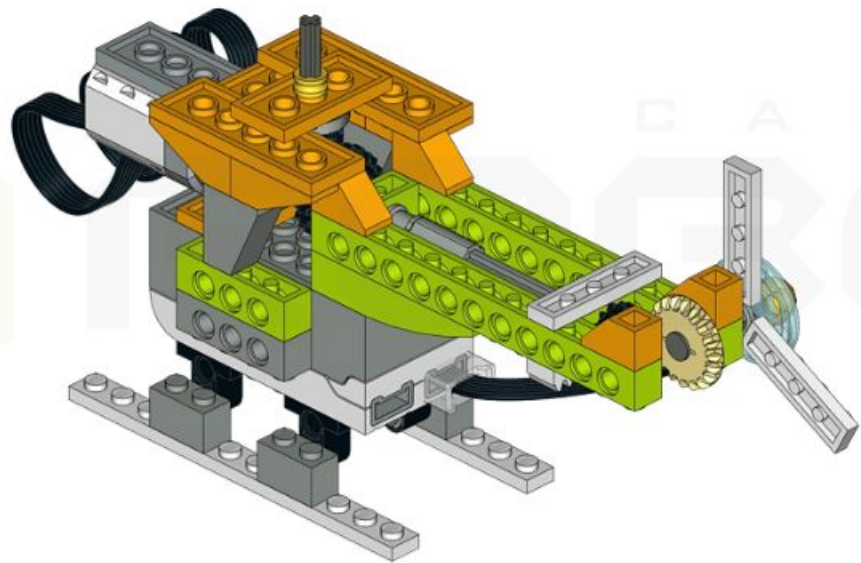
2x

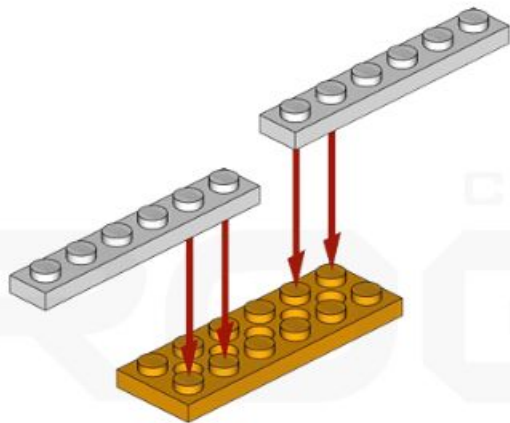
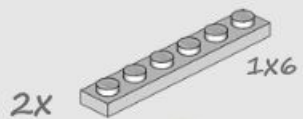
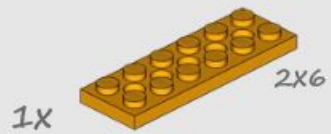


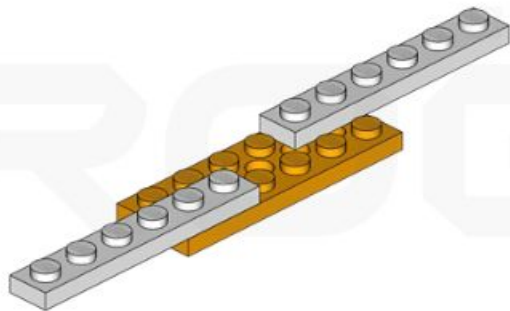
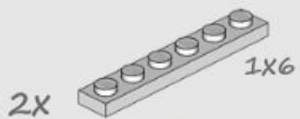
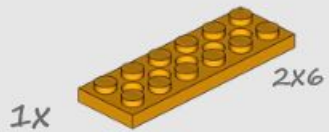




CAMP





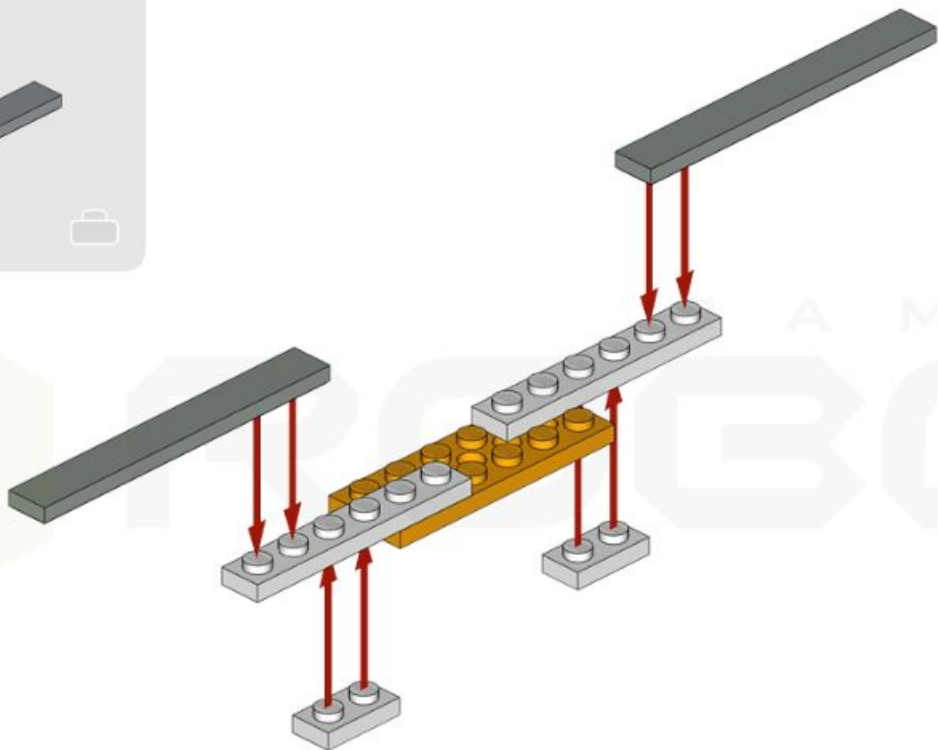


1X



1X2

2X

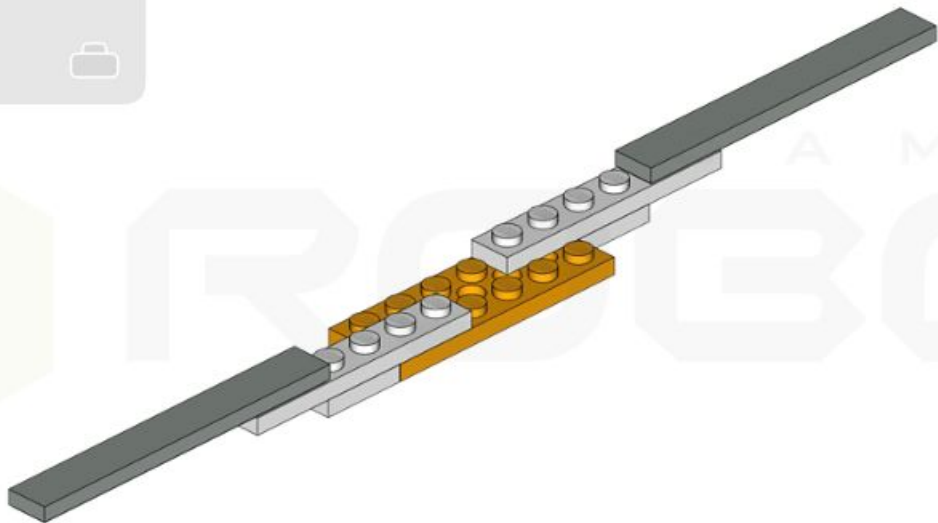


1X

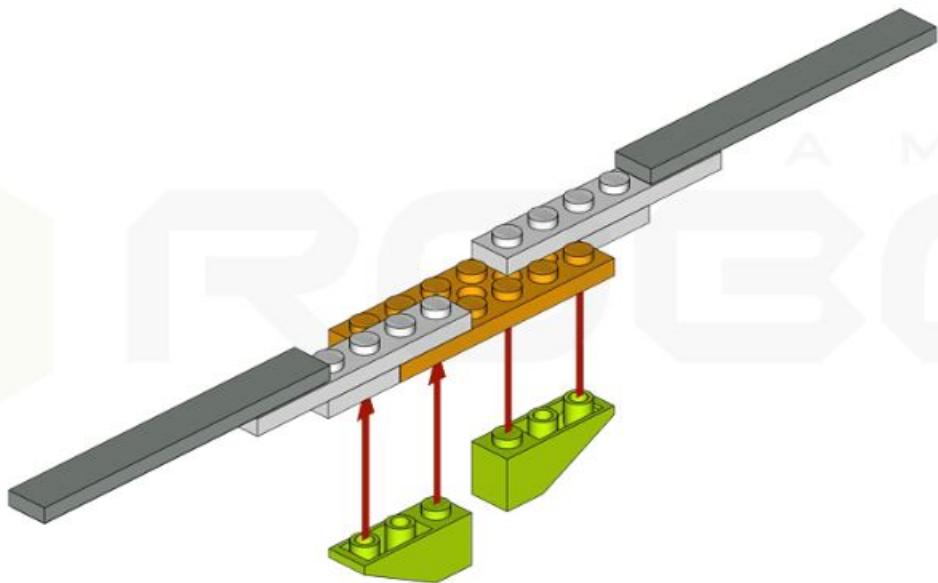


1X2

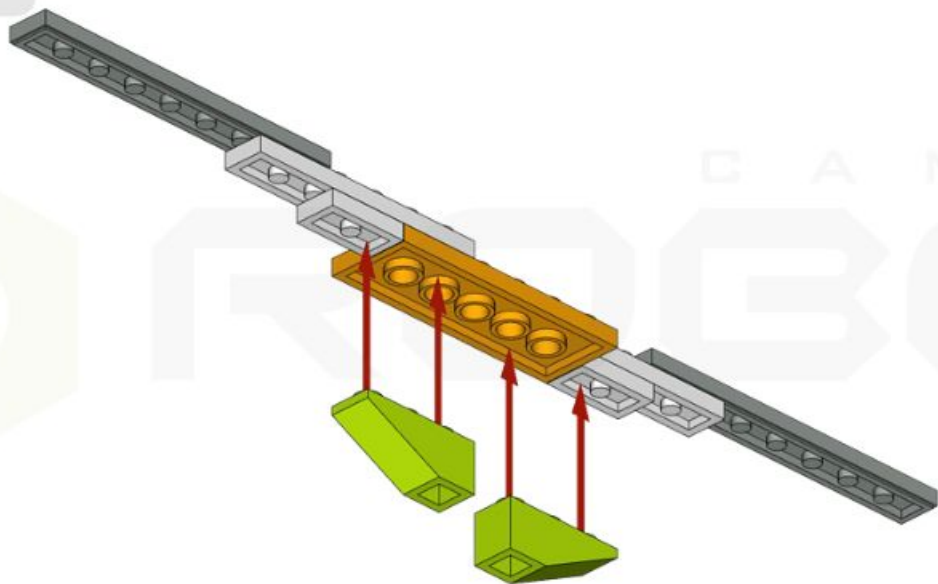
2X



2x



2x

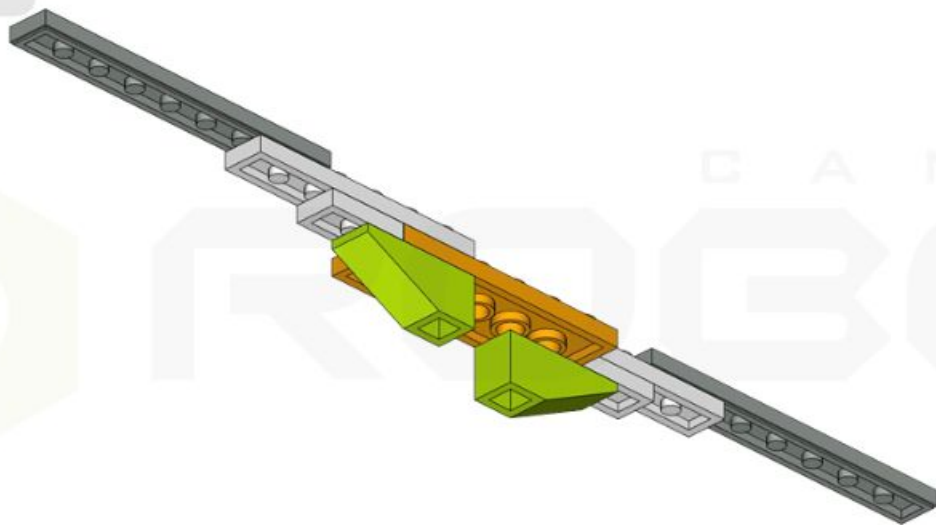


CAMP

ROBO



2x

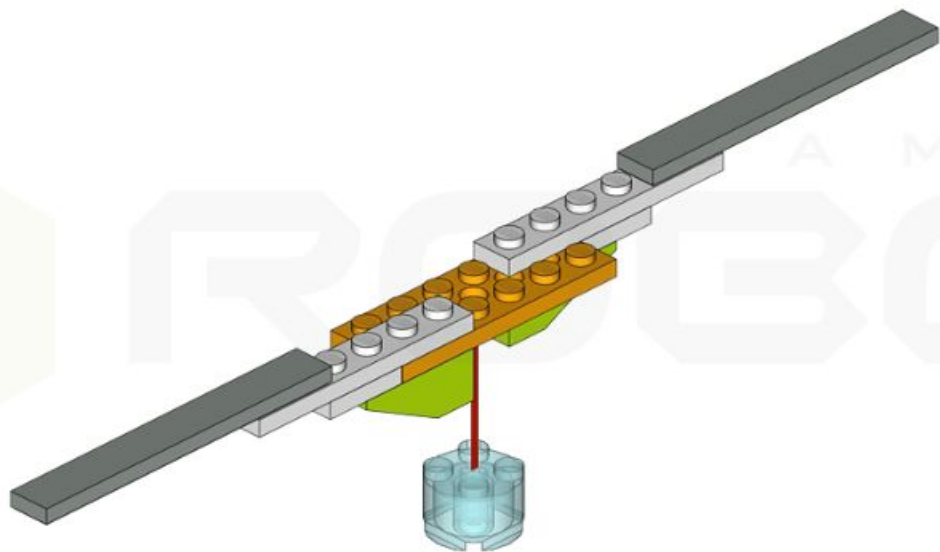


CAMP

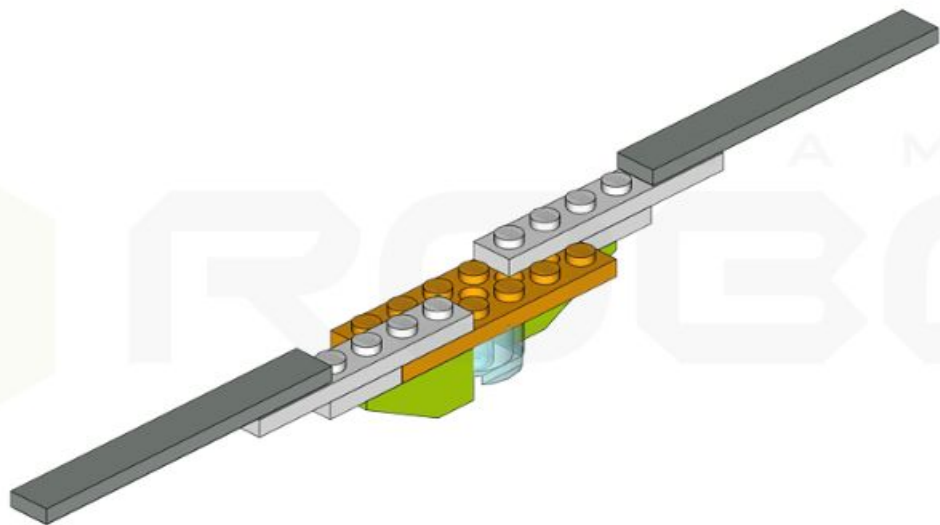
ROBO

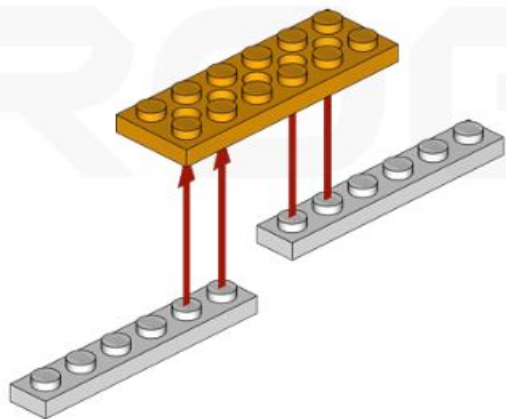
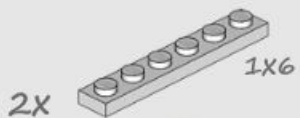
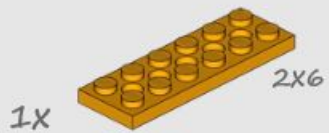


1x

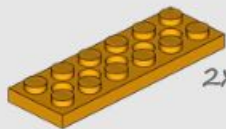


1x



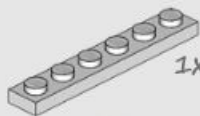


1X

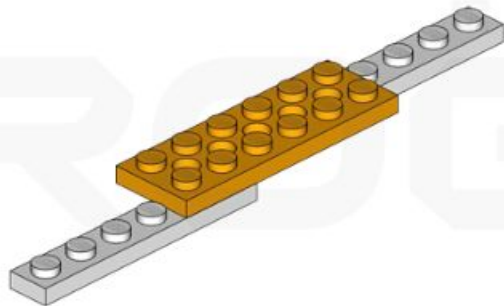


2X6

2X



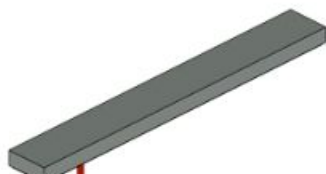
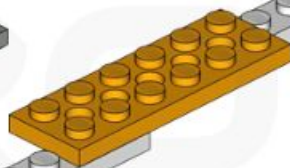
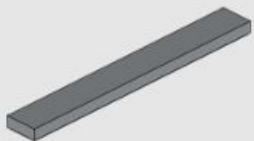
1X6



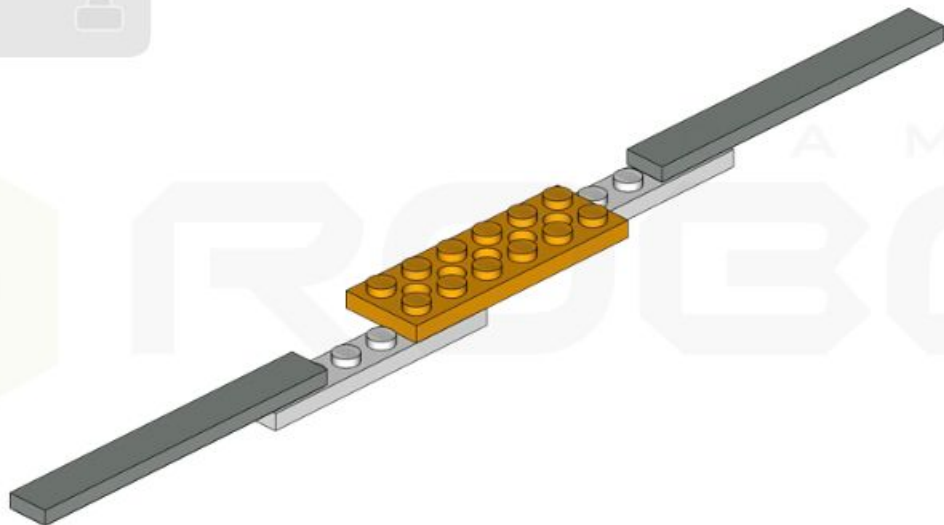
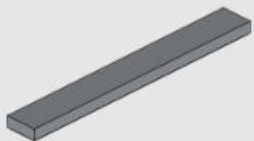
A M P



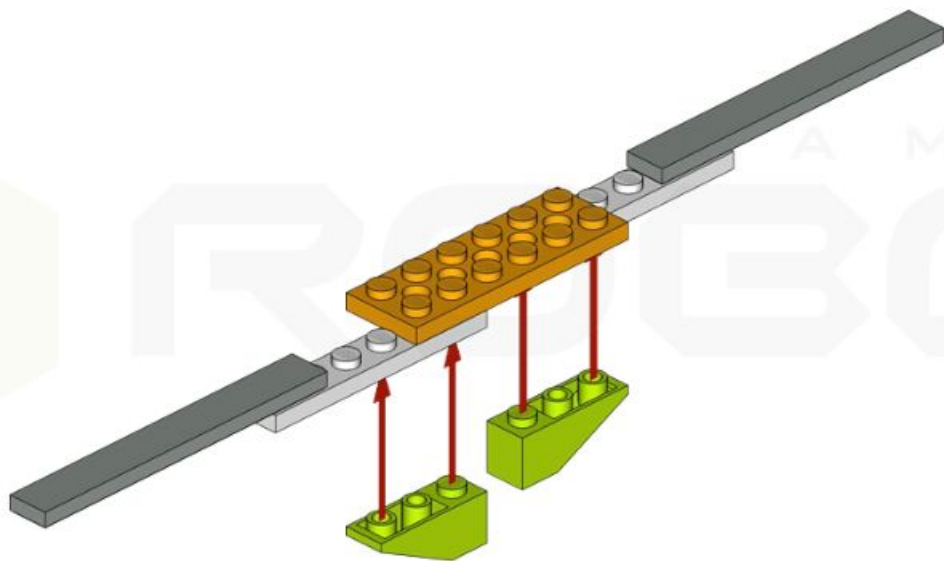
2x



2x



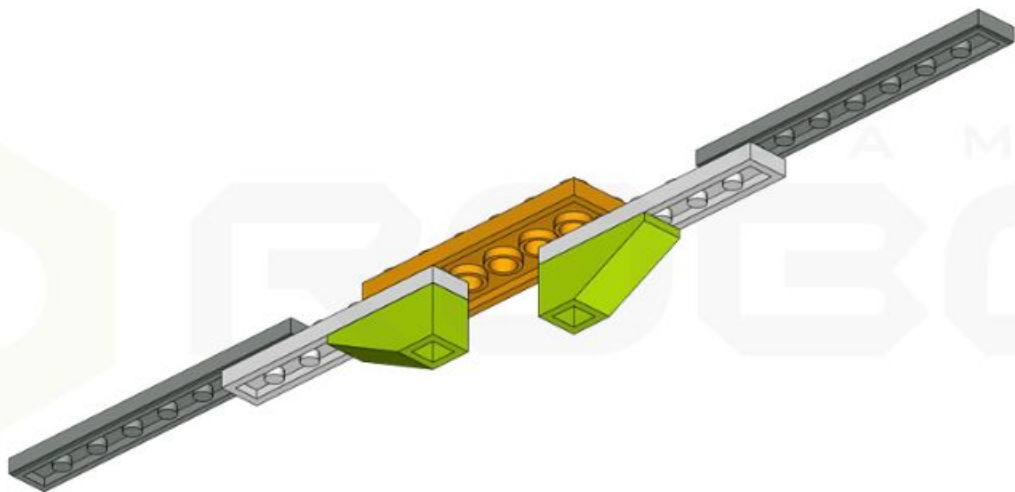
2x

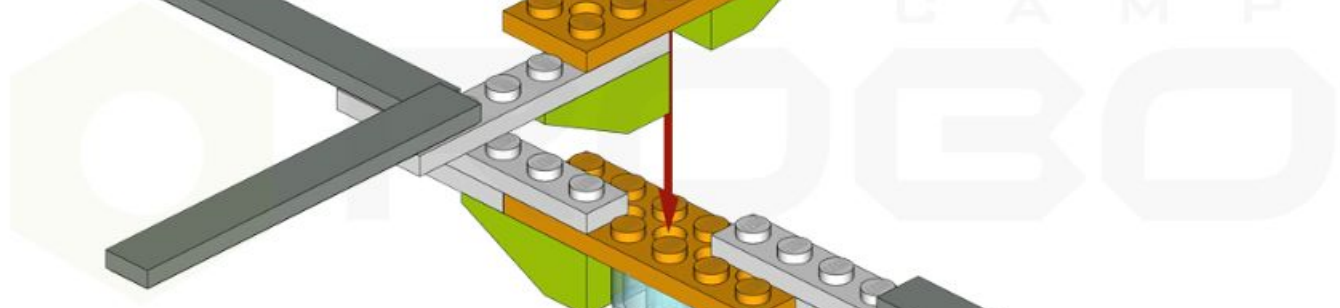


2x

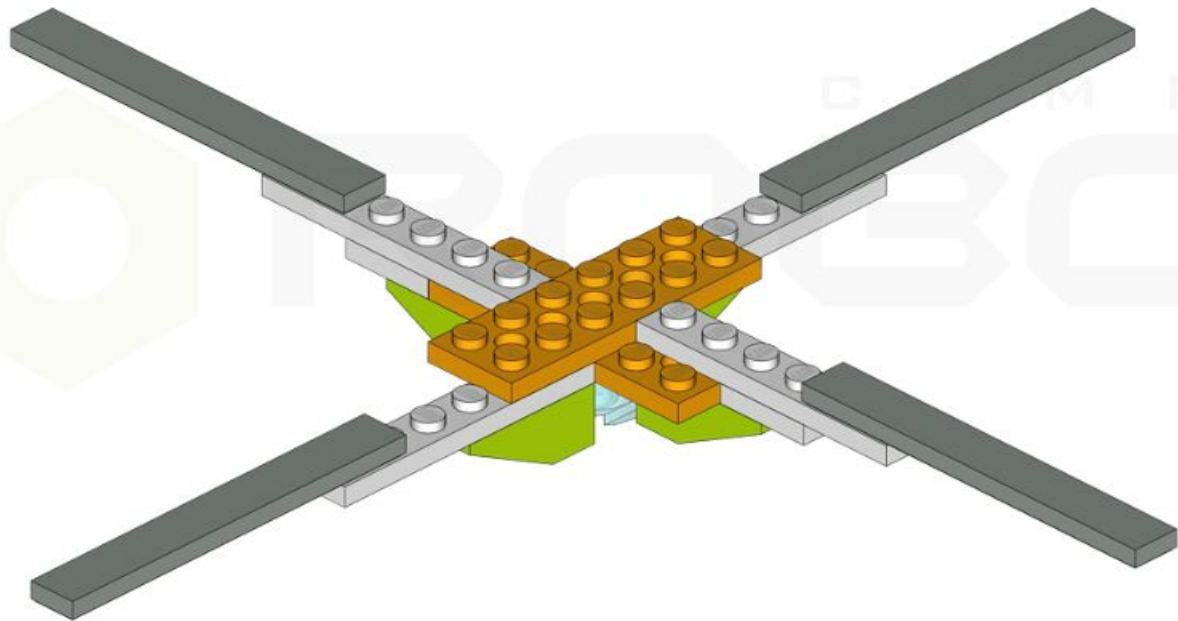


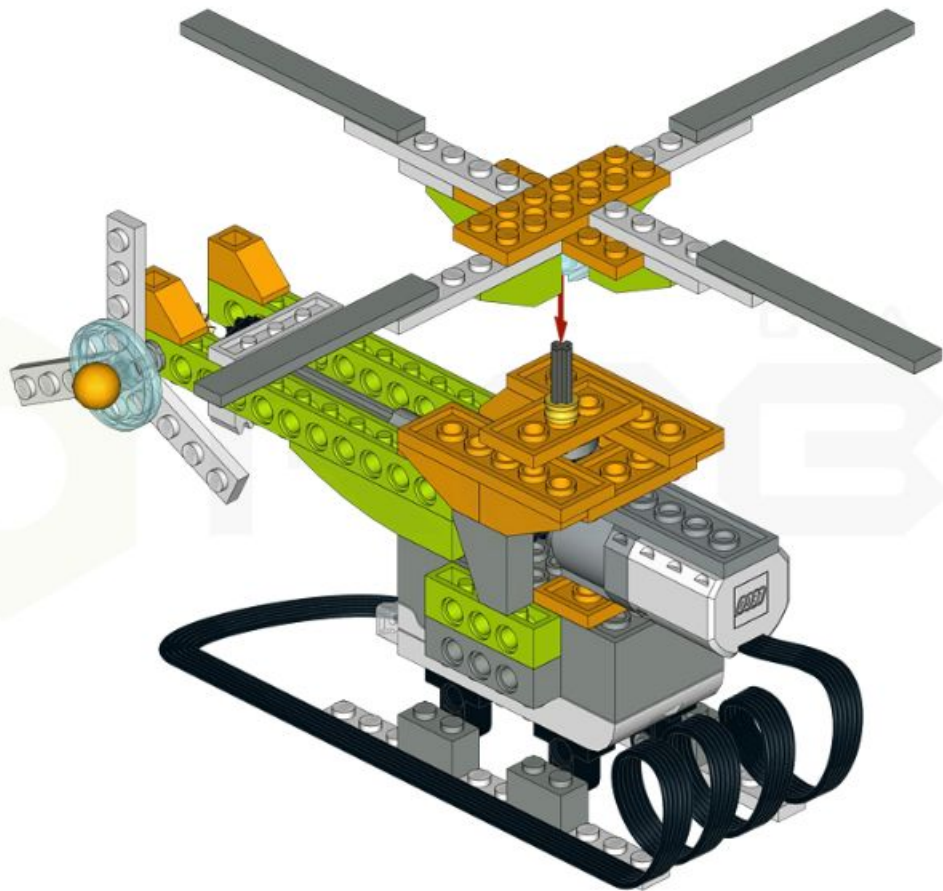
2x

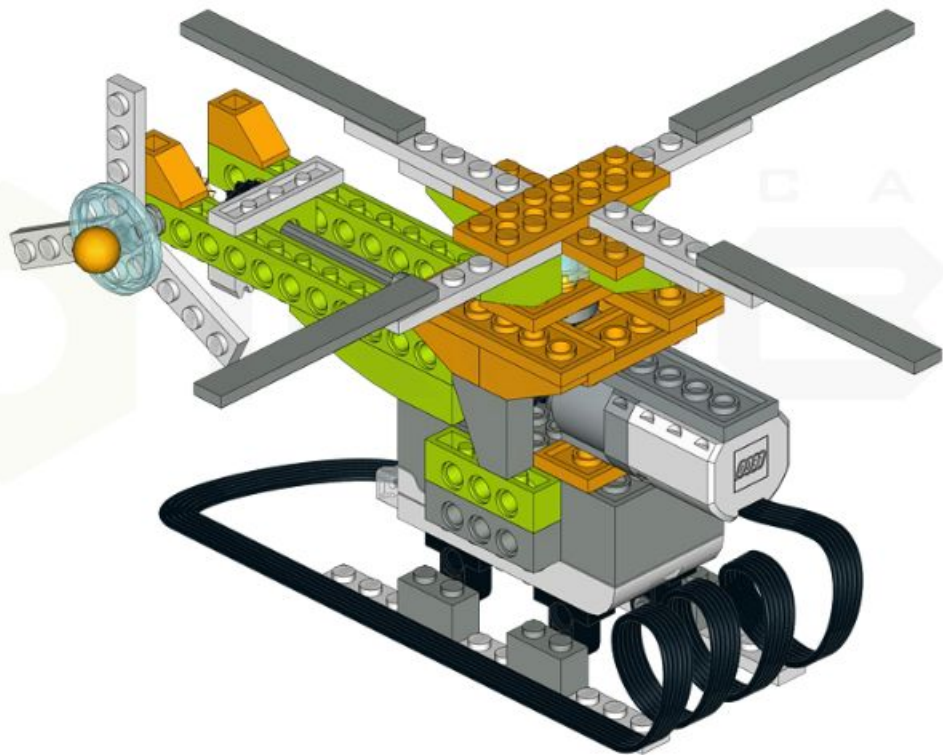




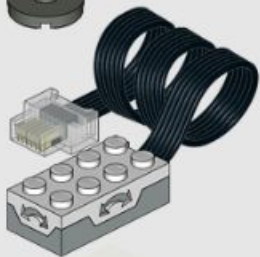
PROBO



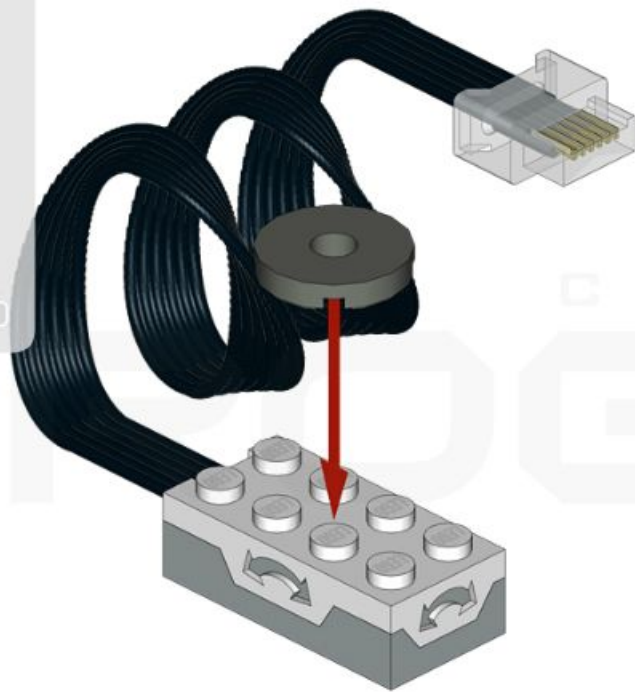




1x



1x



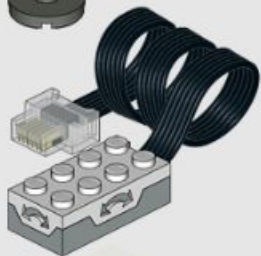
C A M P



ROBO



1x



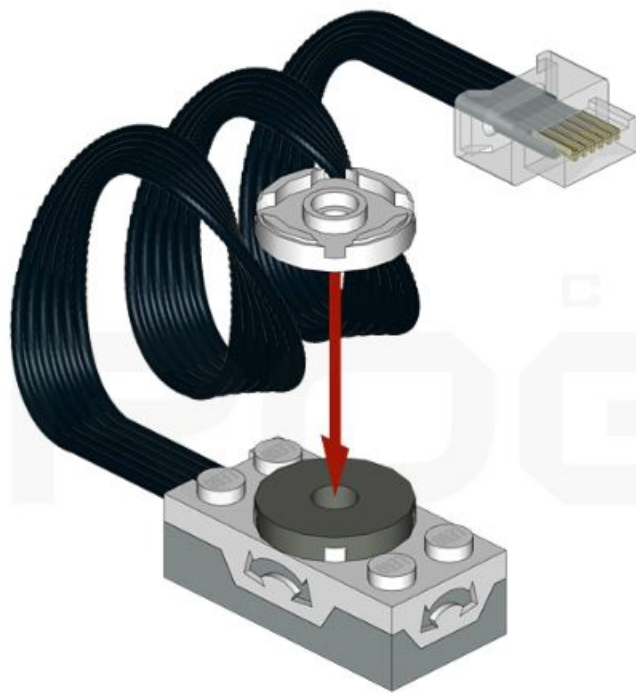
1x



C A M P



1x



1x



CAMP

PROBO



