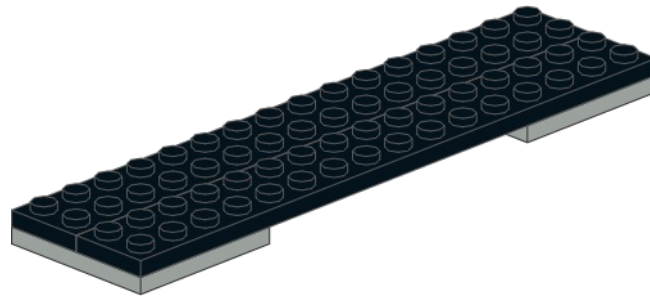
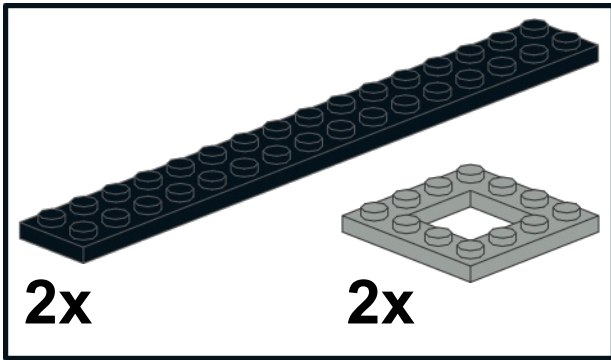
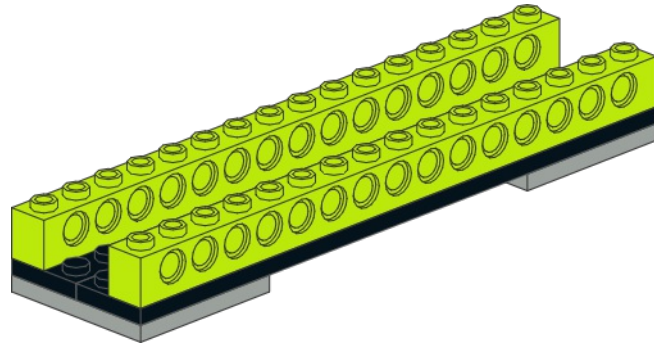
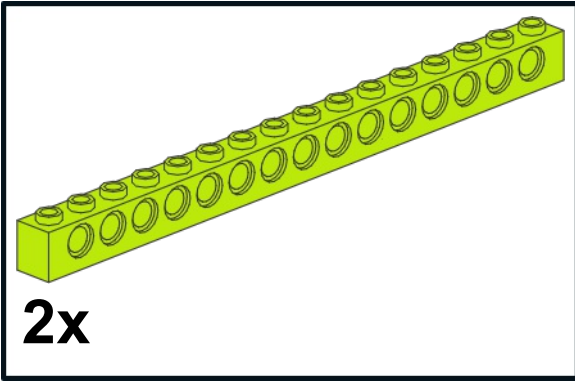


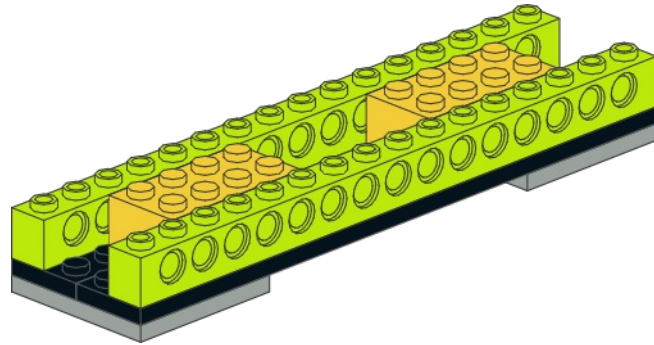
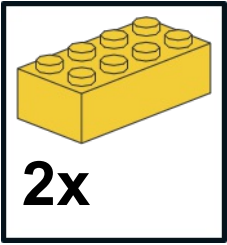
1



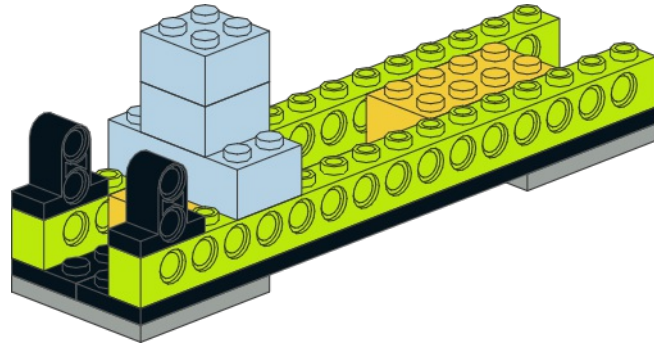
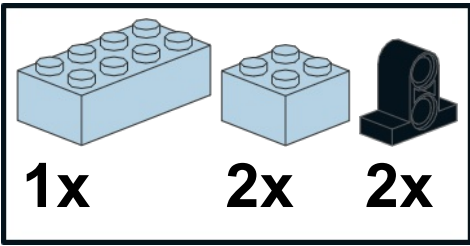
2



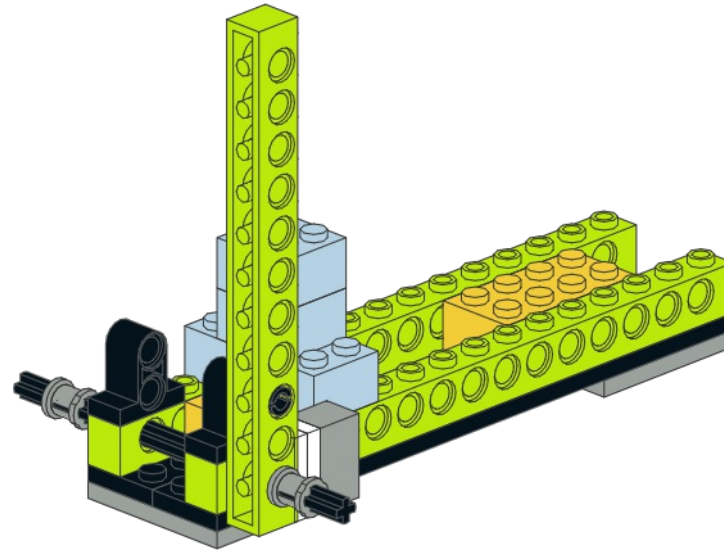
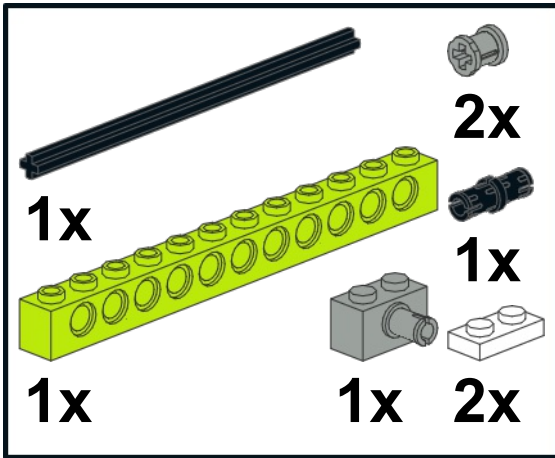
3



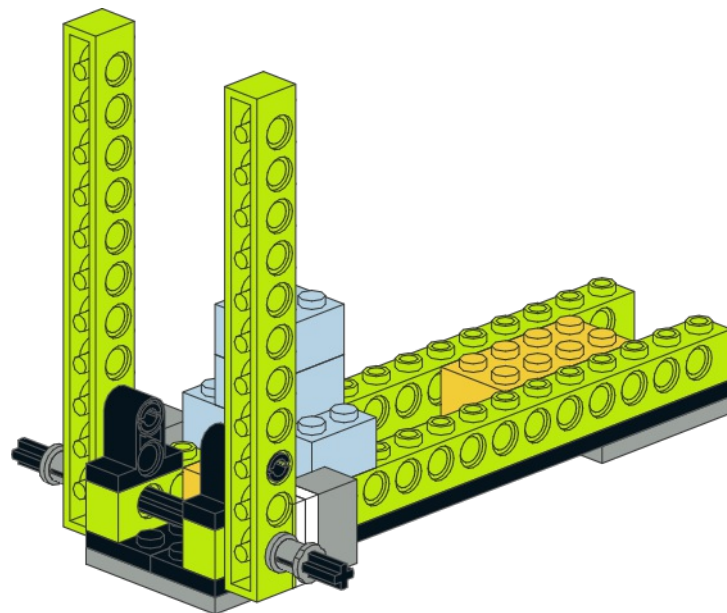
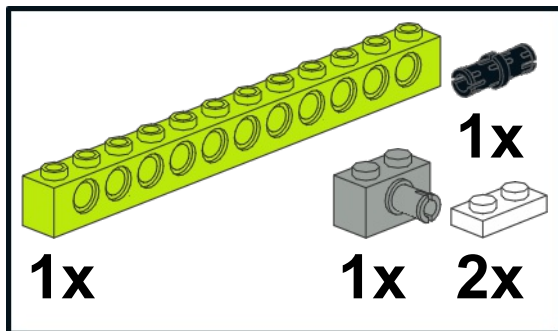
4



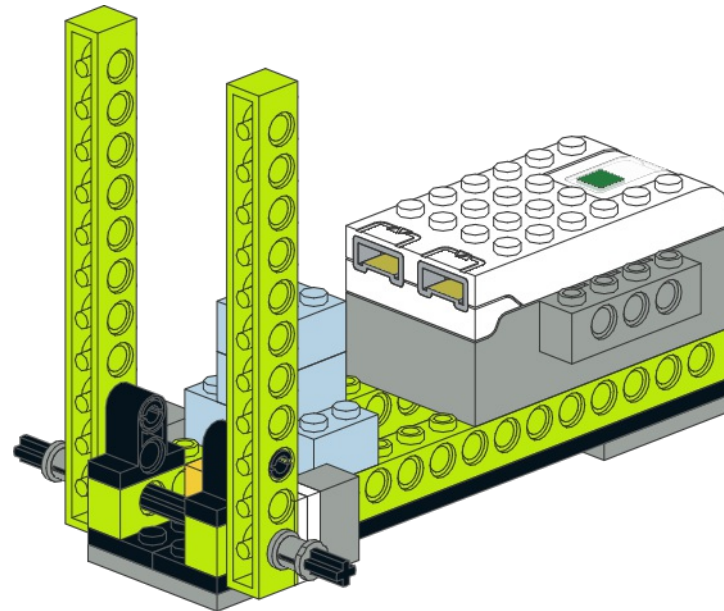
5



6

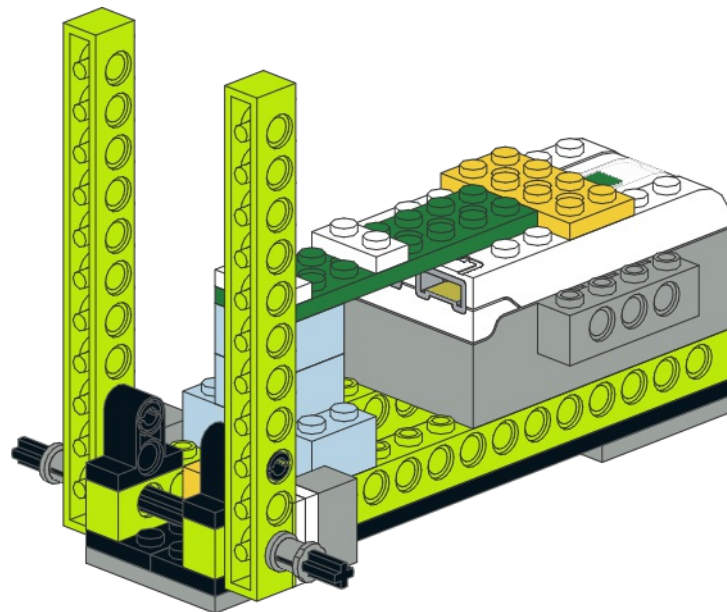
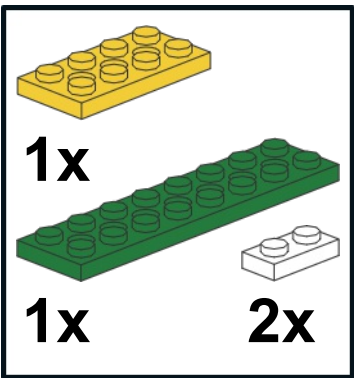


7

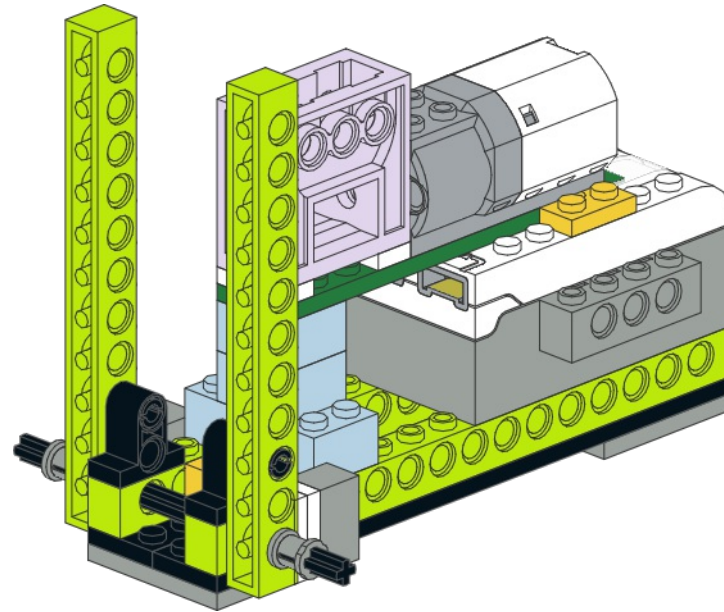
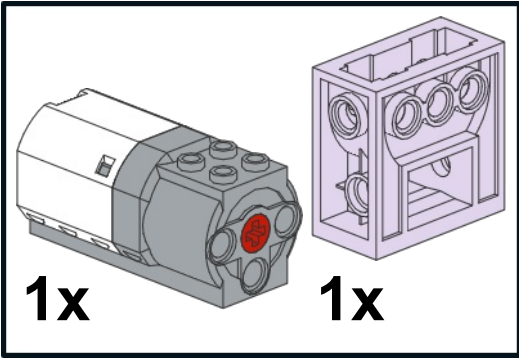




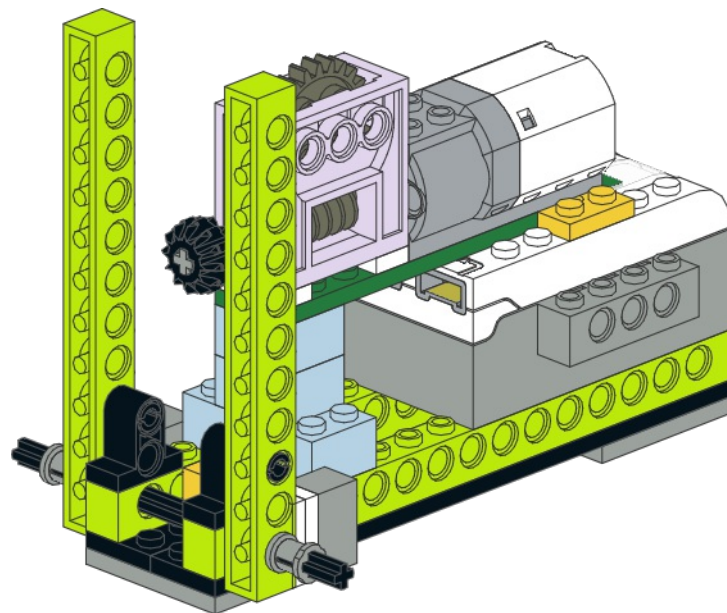
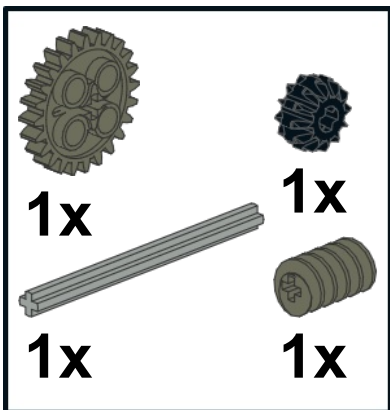
8



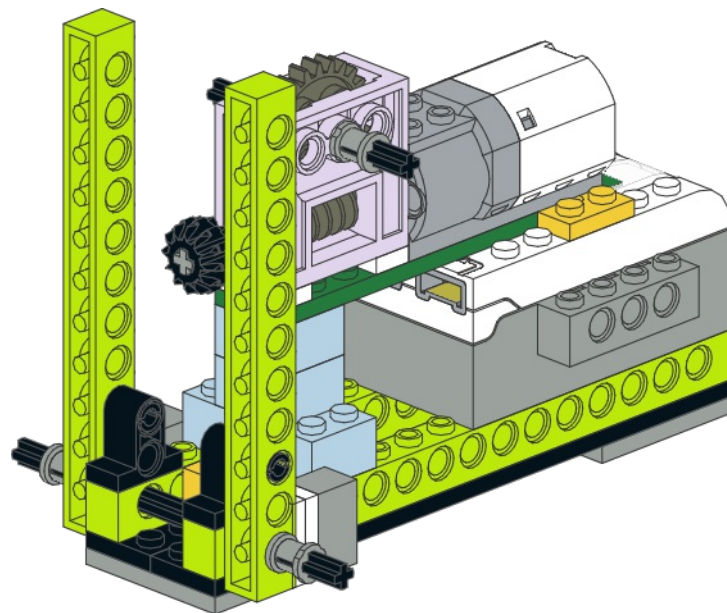
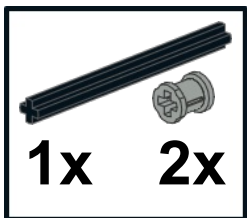
9



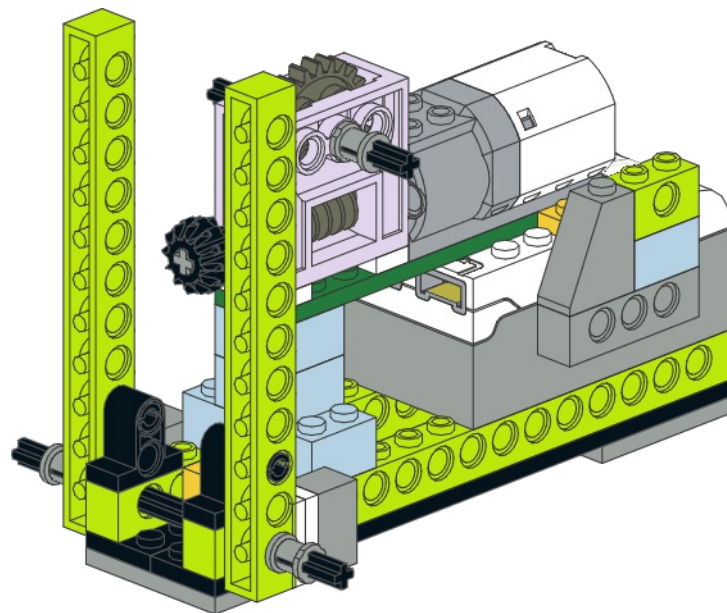
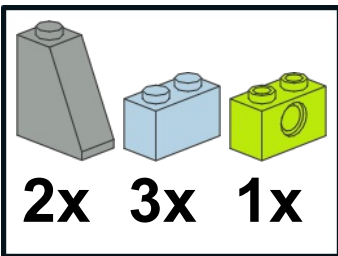
10



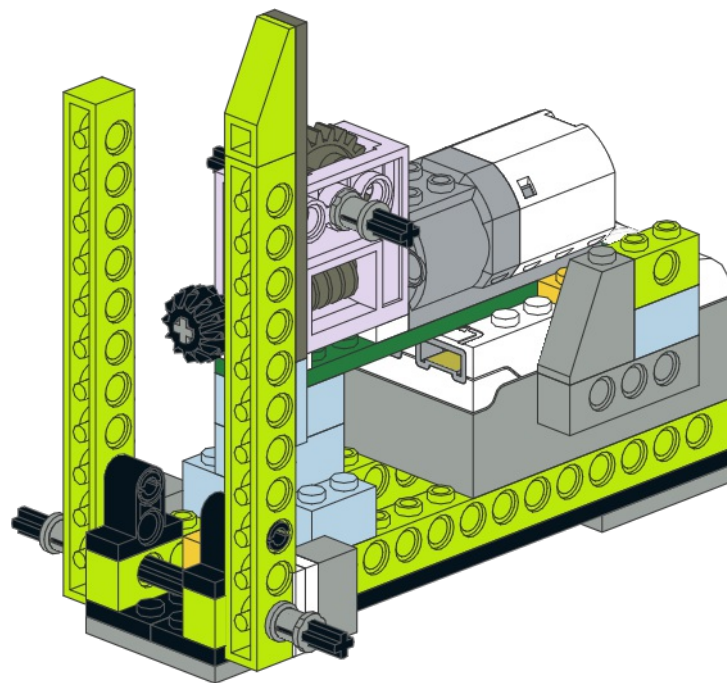
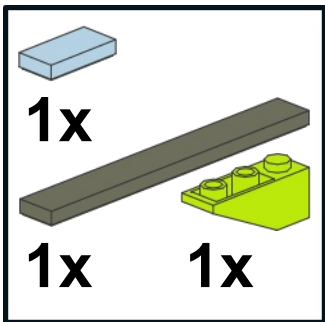
11



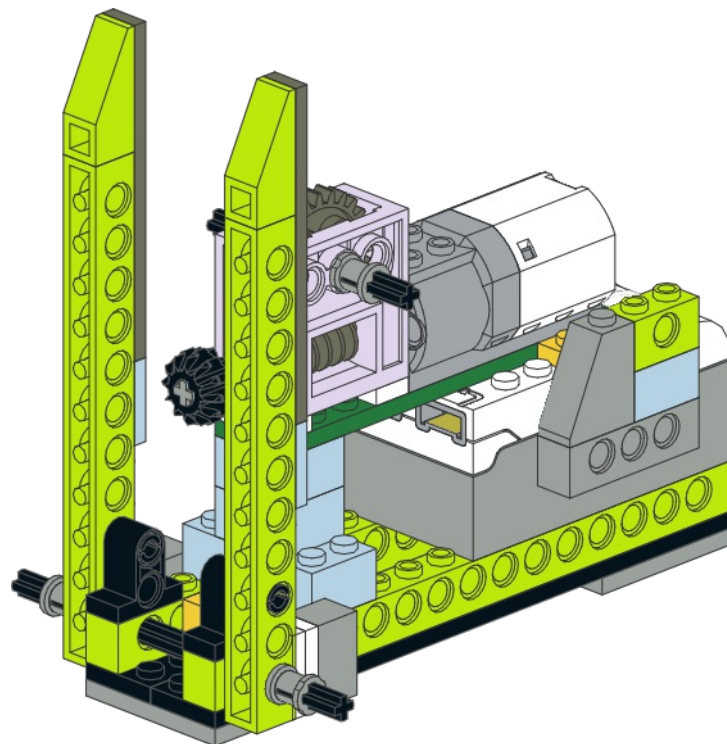
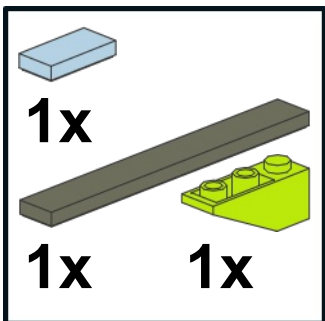
12



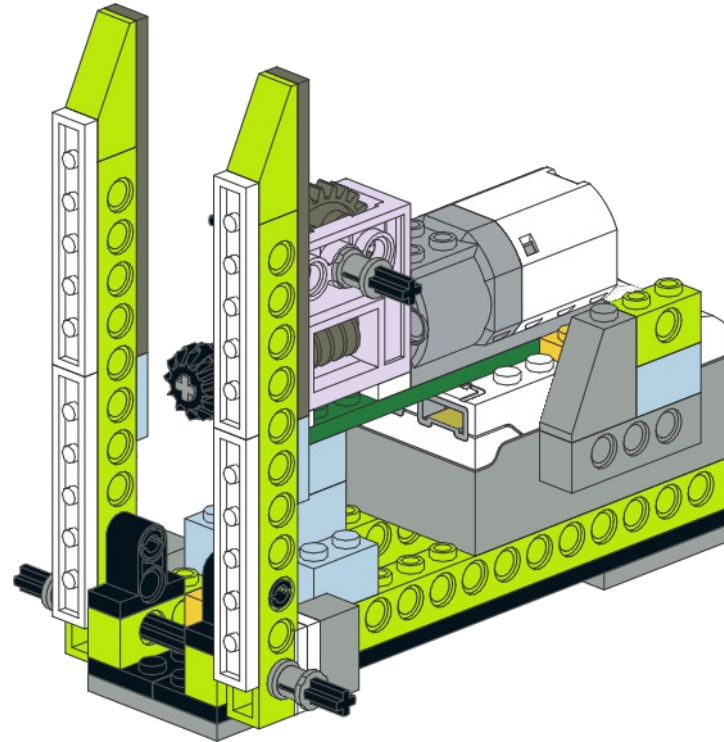
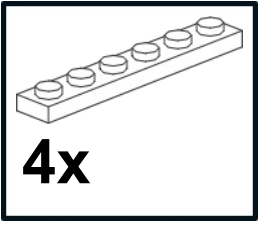
13



14

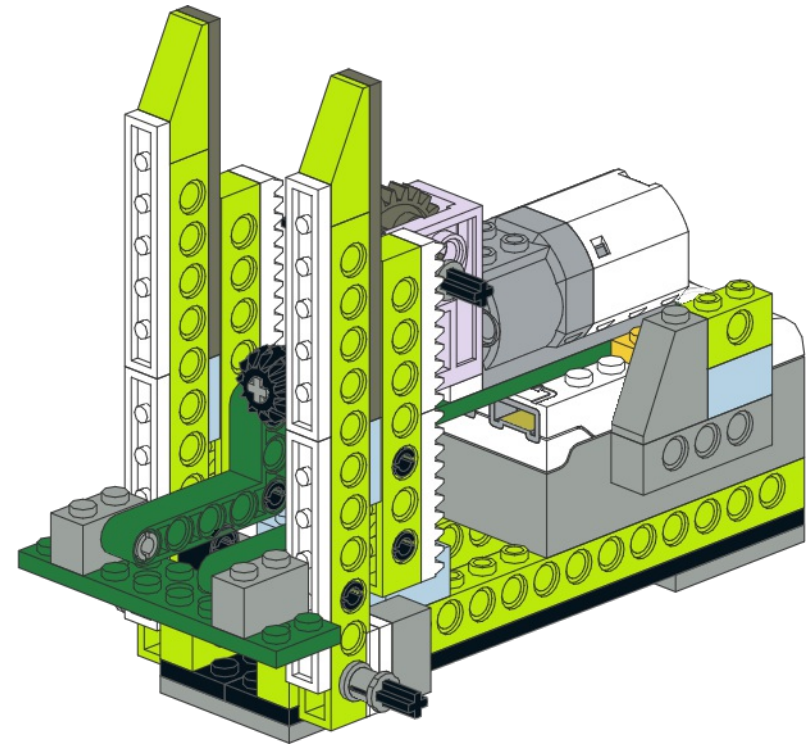
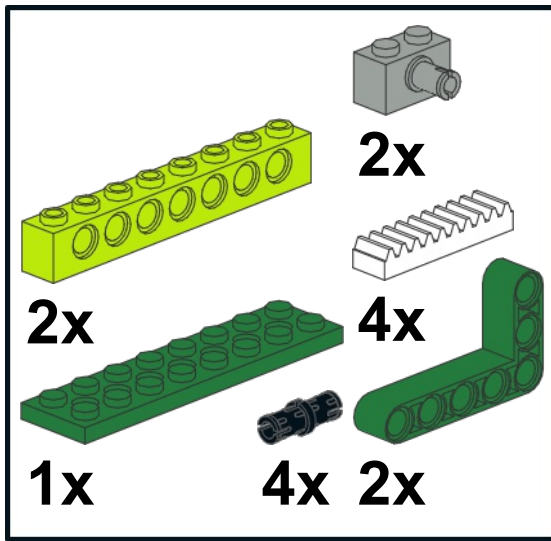


15

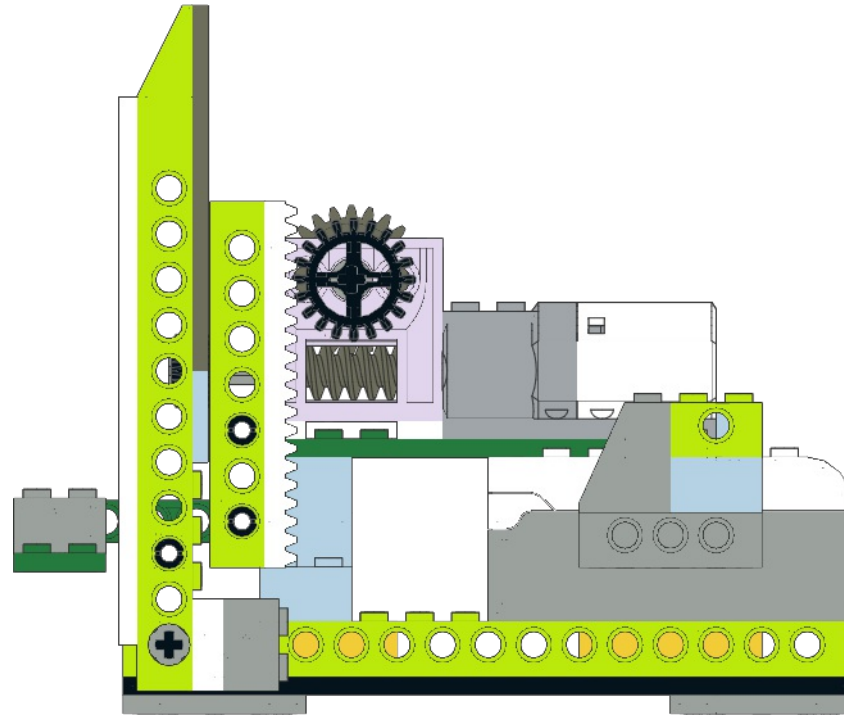




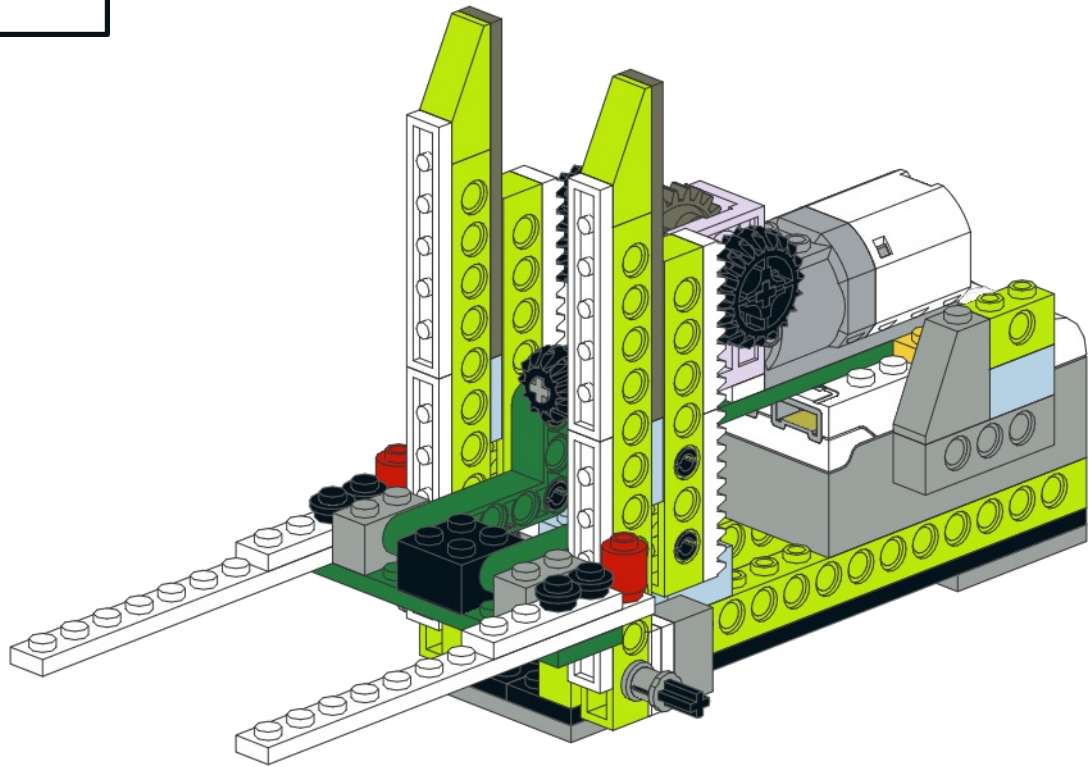
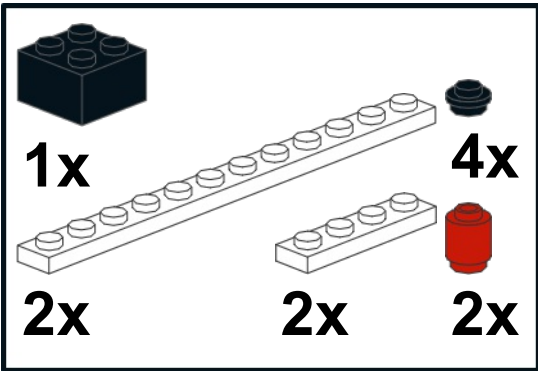
# 16



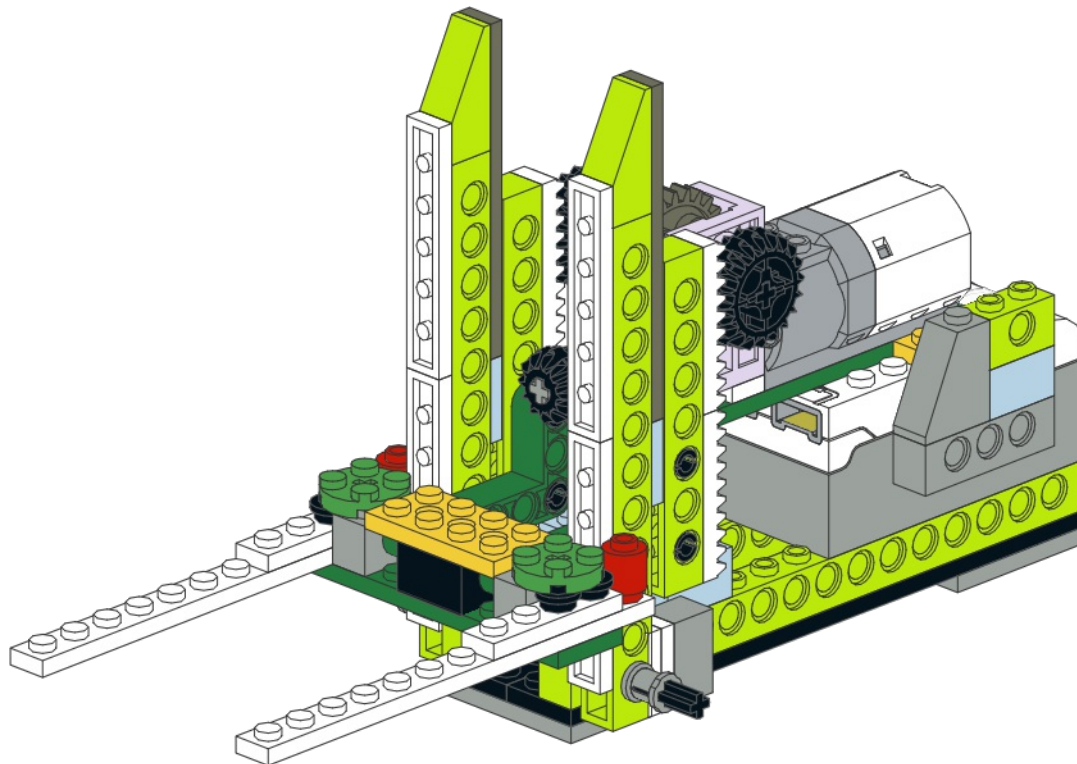
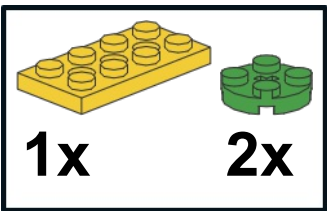
17



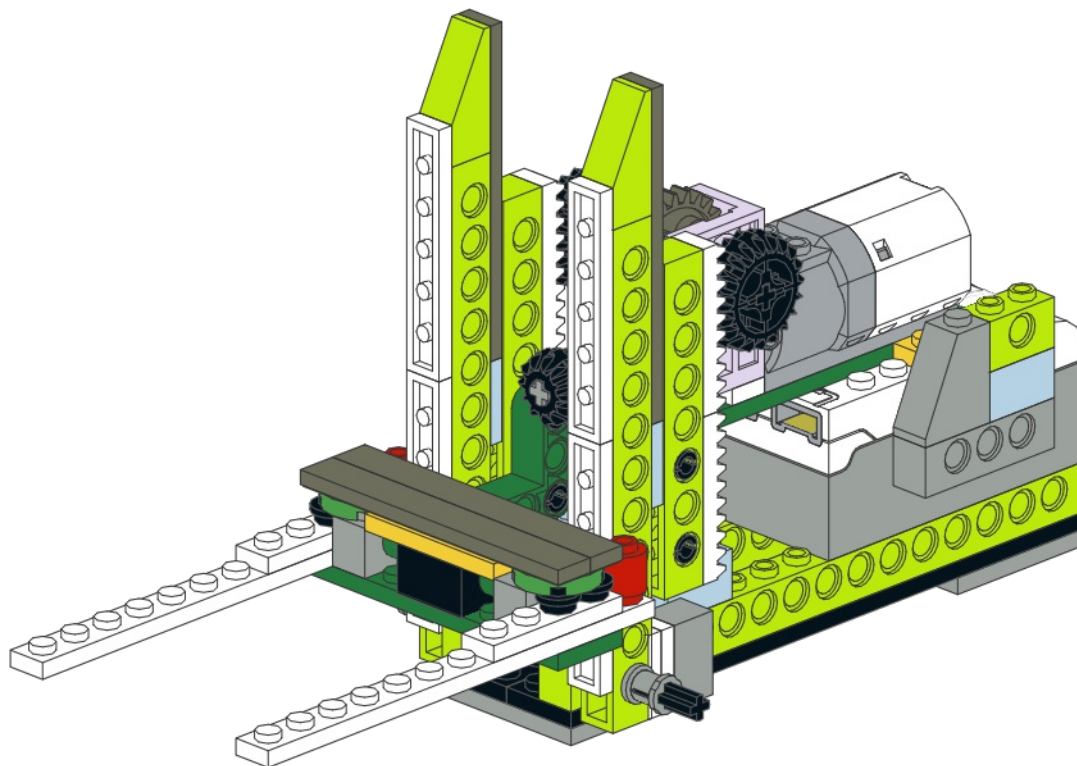
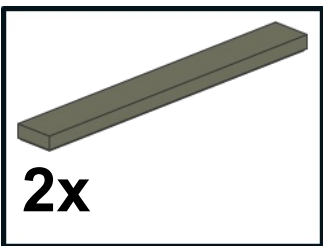
18



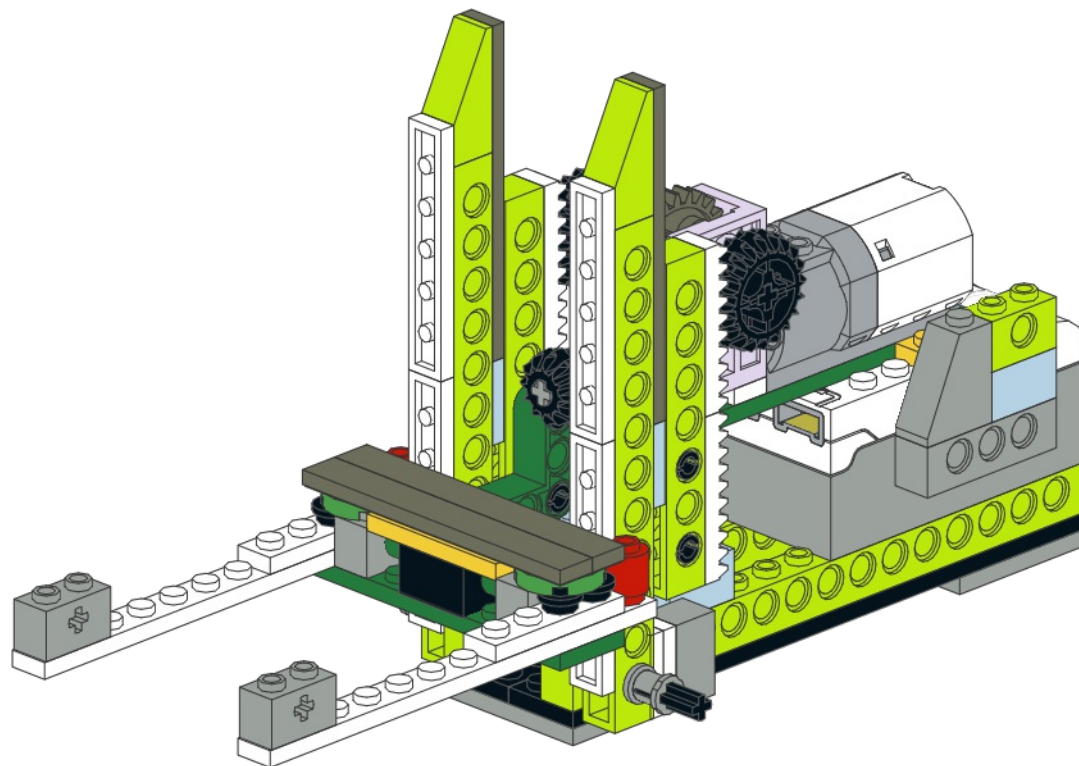
19



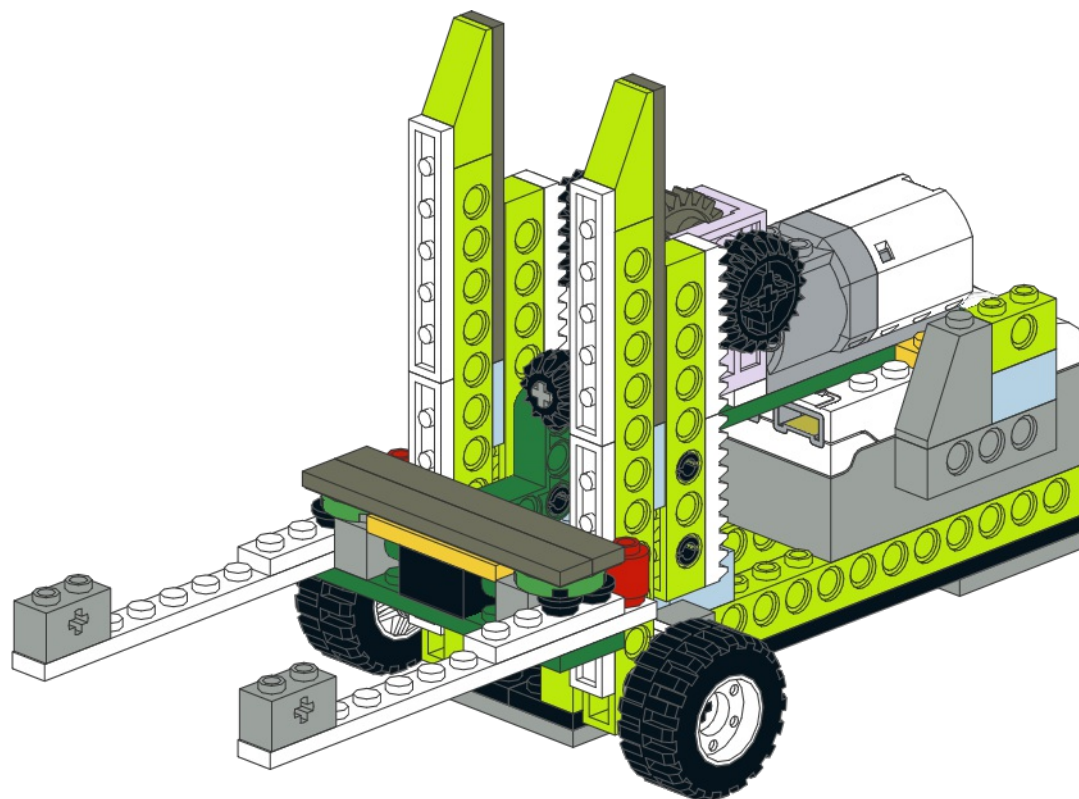
20



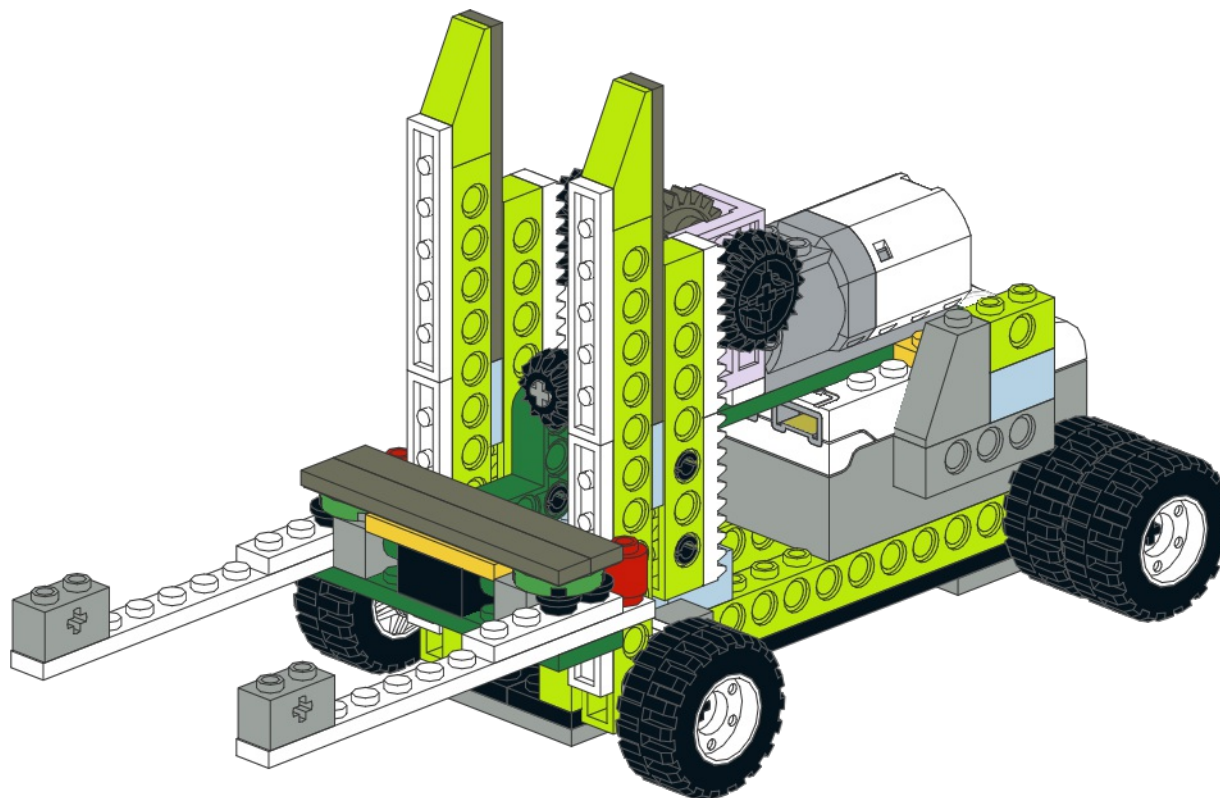
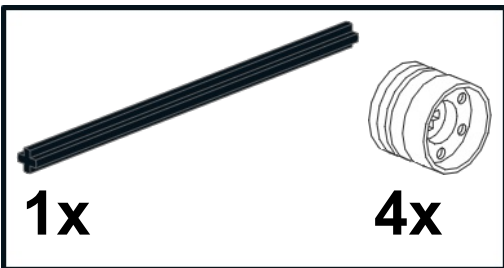
21



22

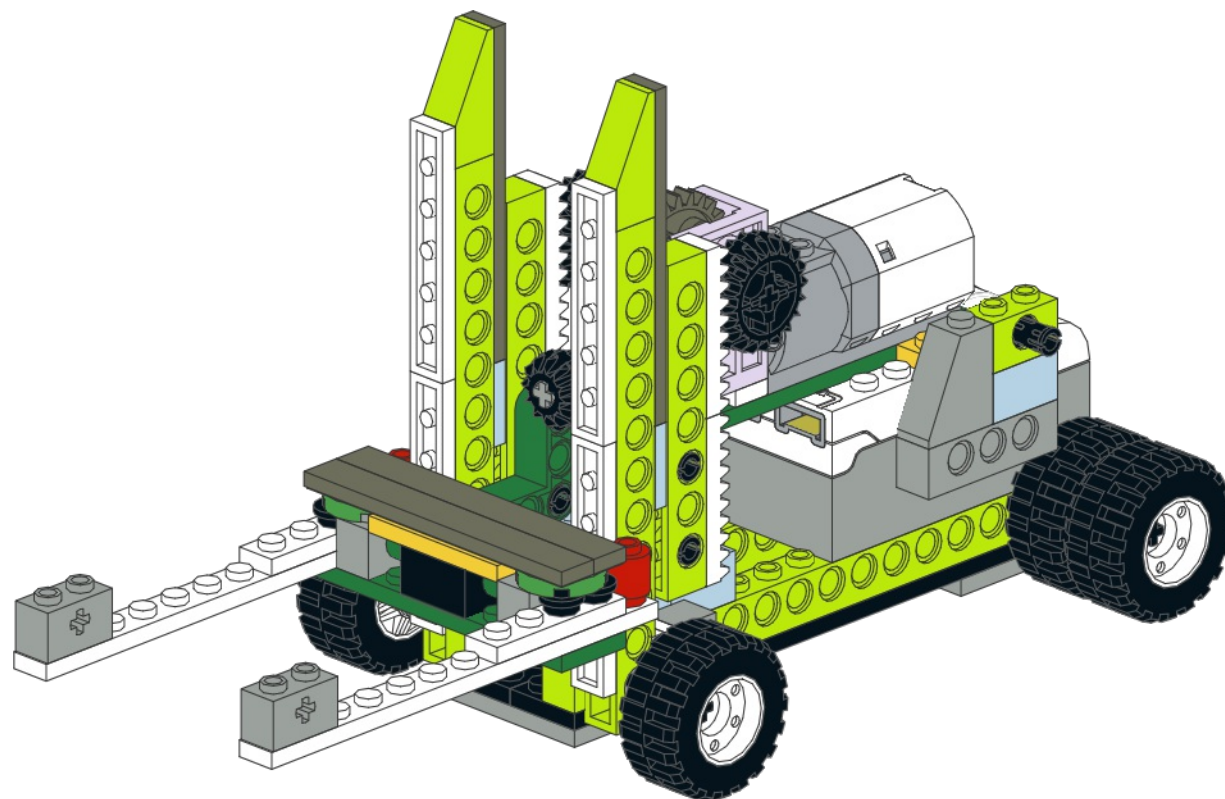


23

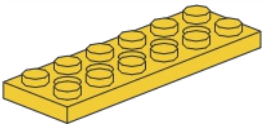
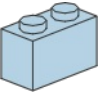




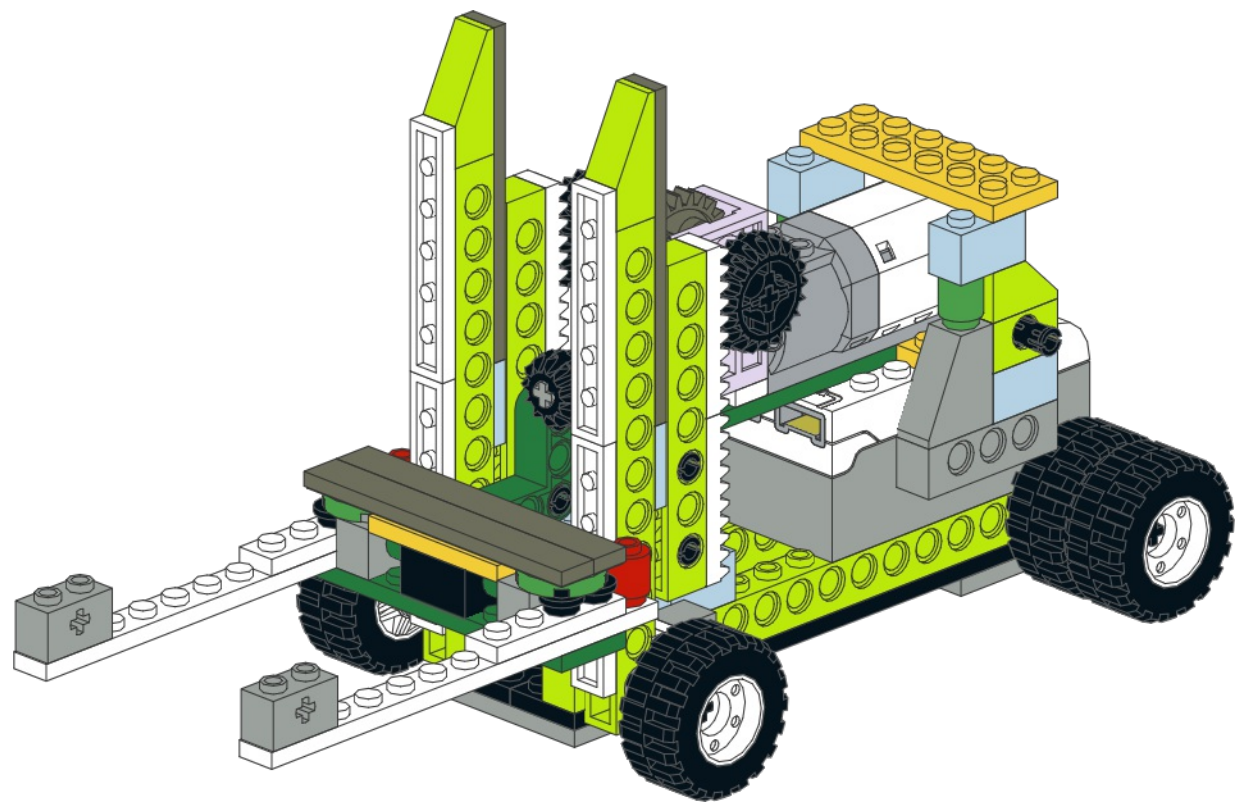


24

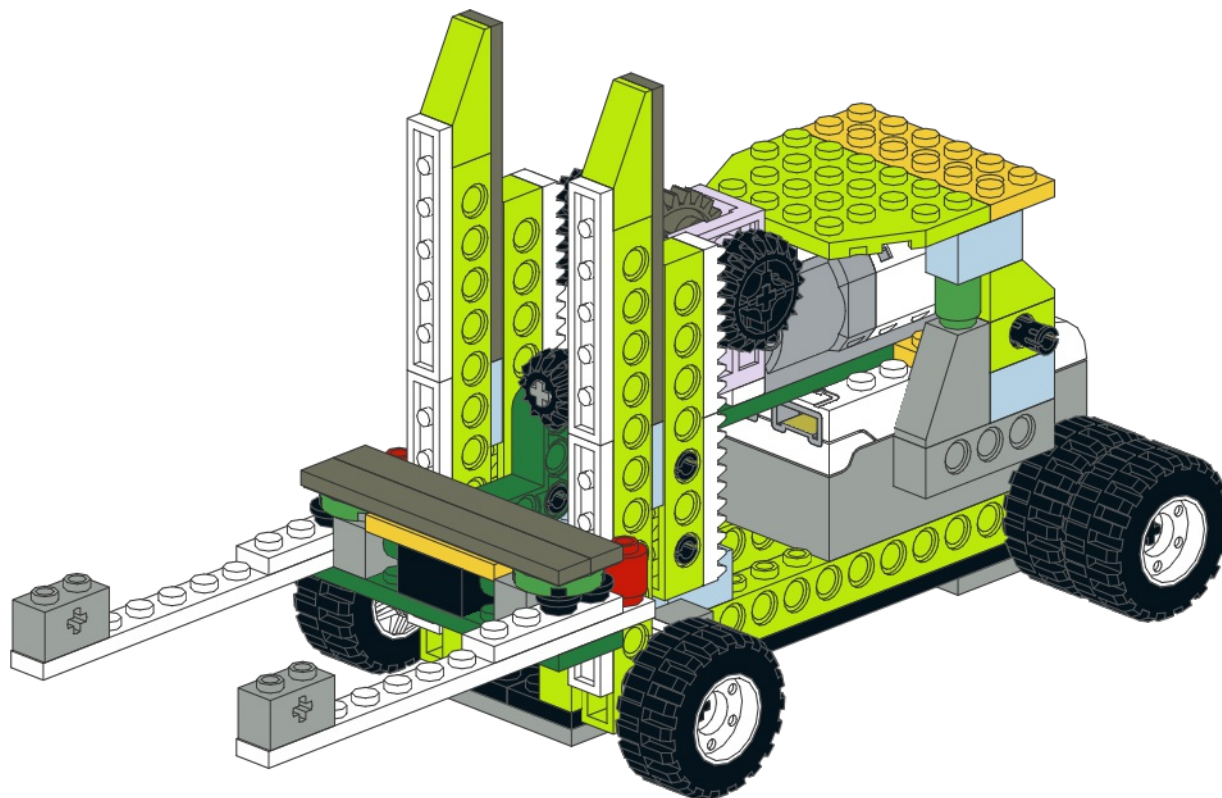
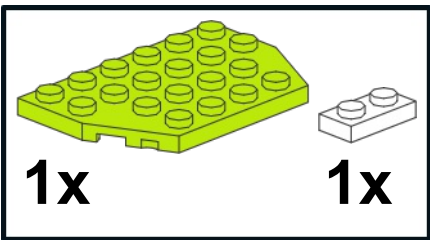


25

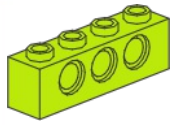
			
1x	2x	2x	2x



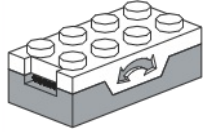
26



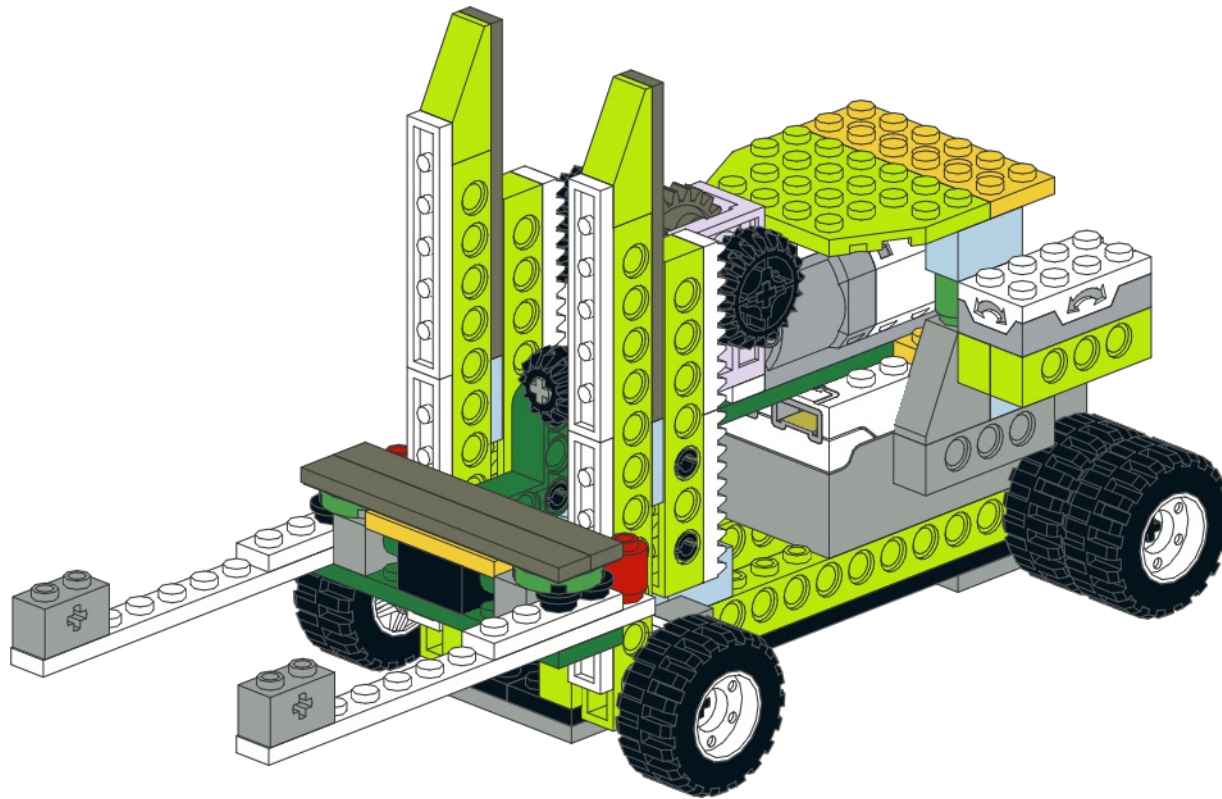
27



2x



1x



28

