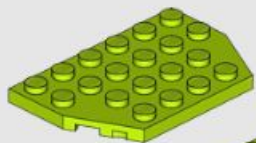
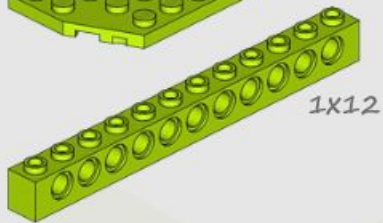


2x



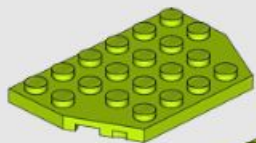
2x



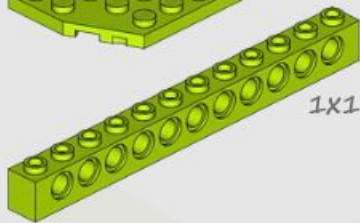
1x12



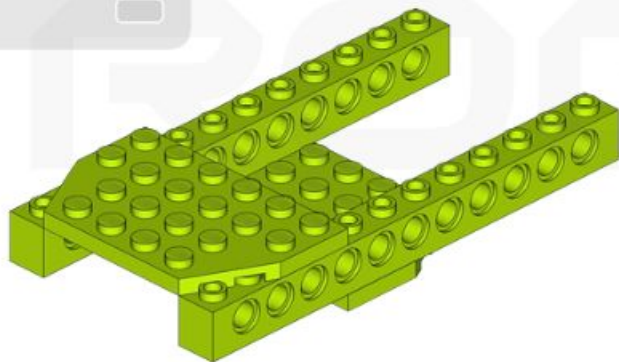
2x



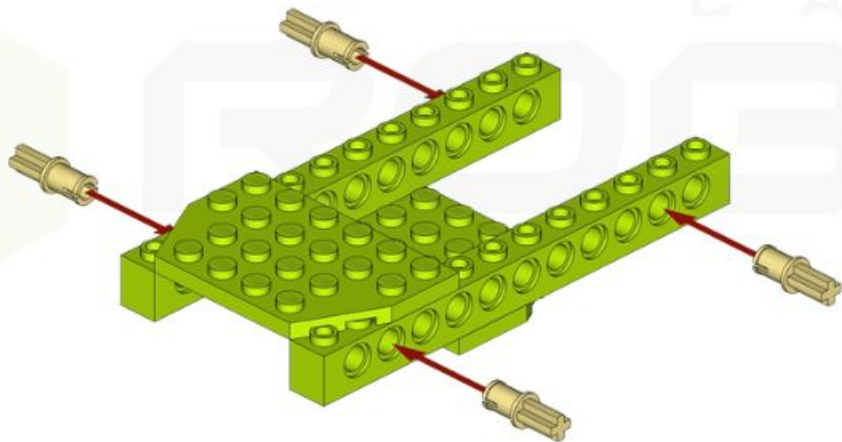
2x



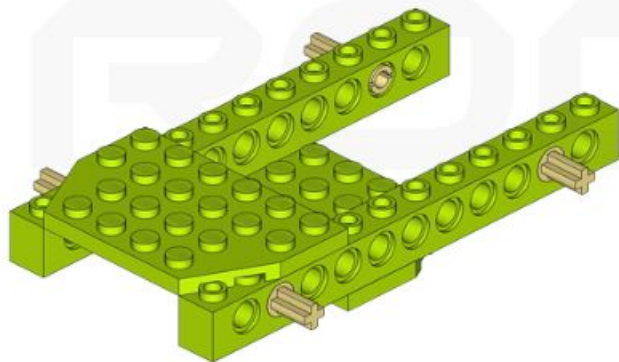
1x12



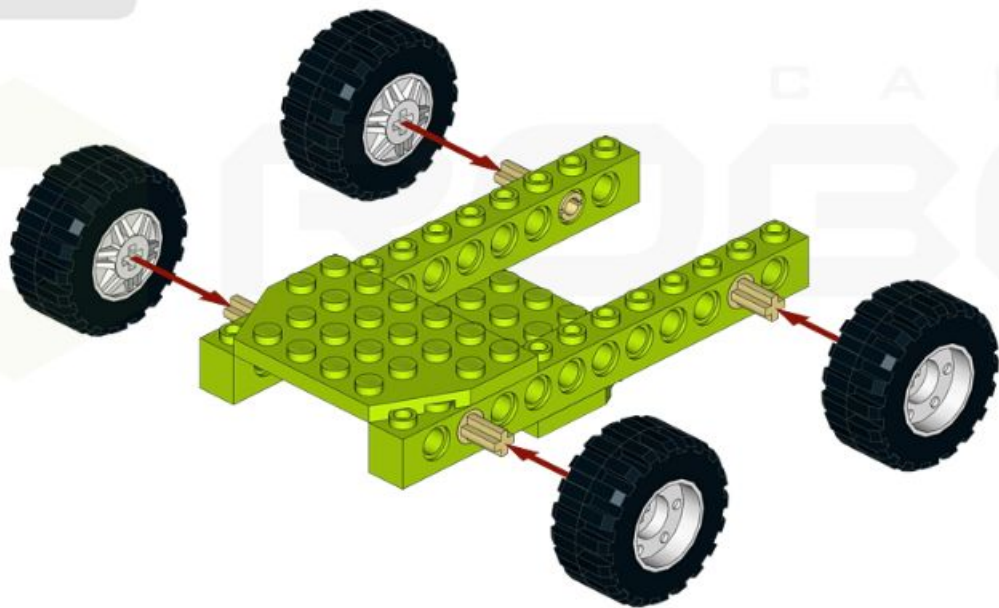
4x



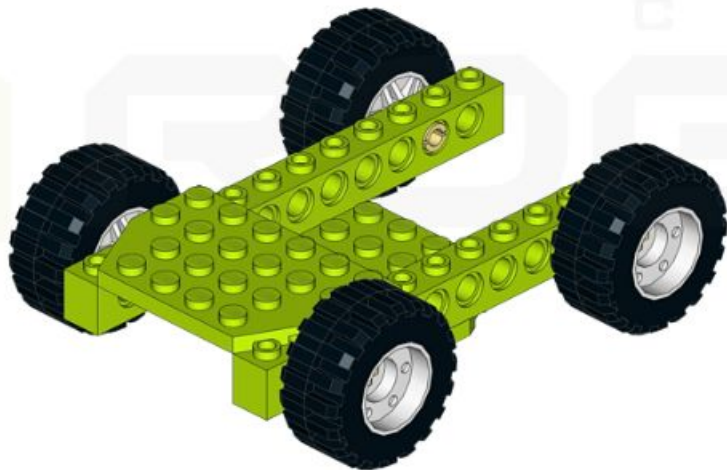
4x



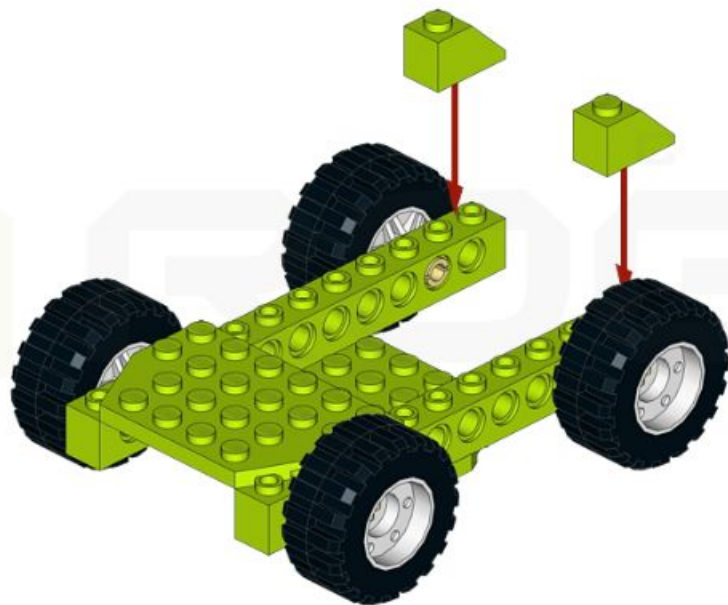
4x



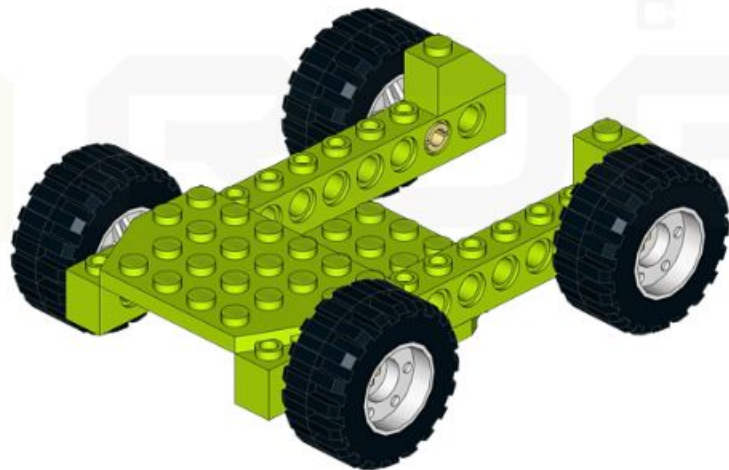
4x



2x



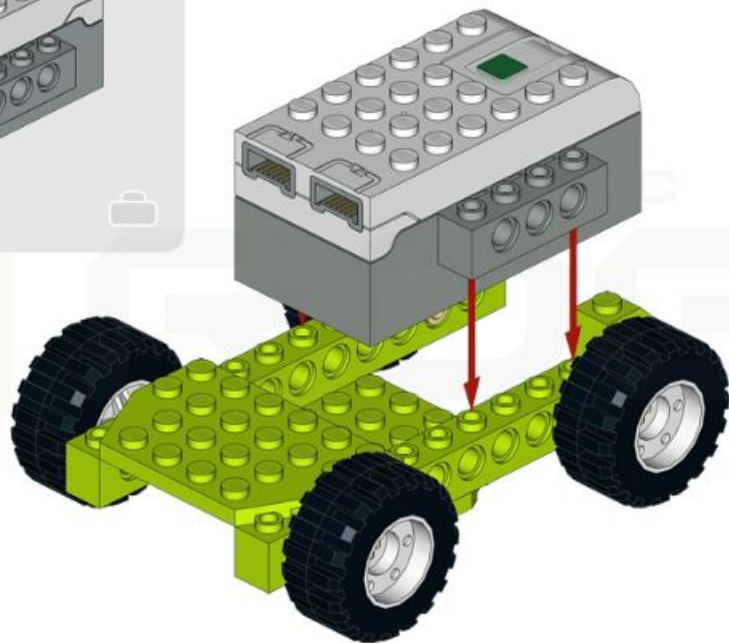
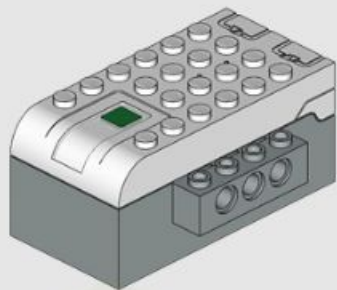
2x



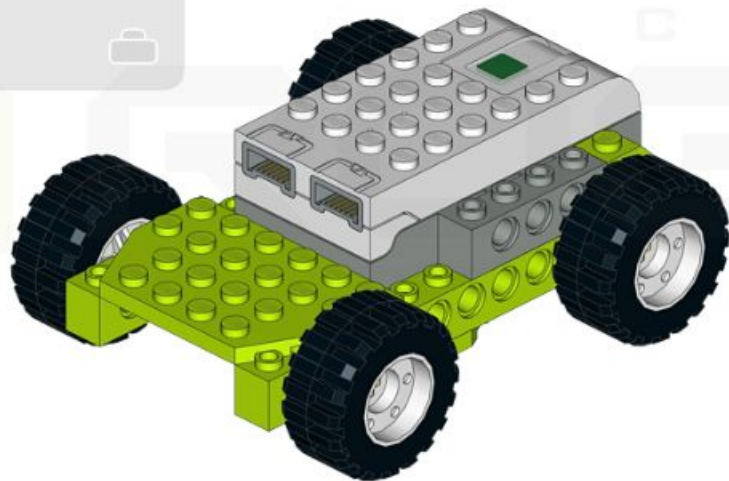
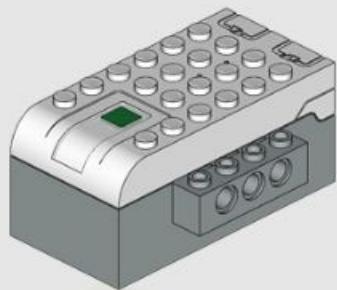
CAMP



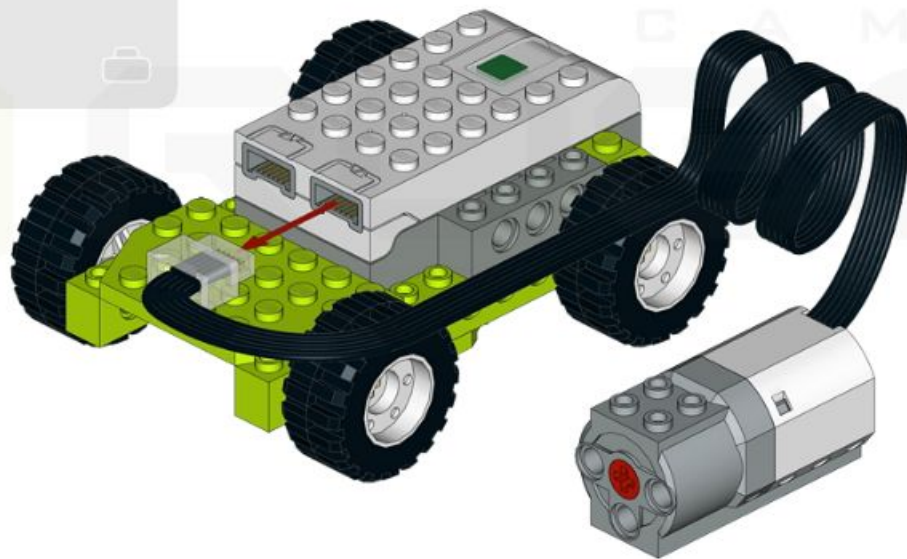
1x



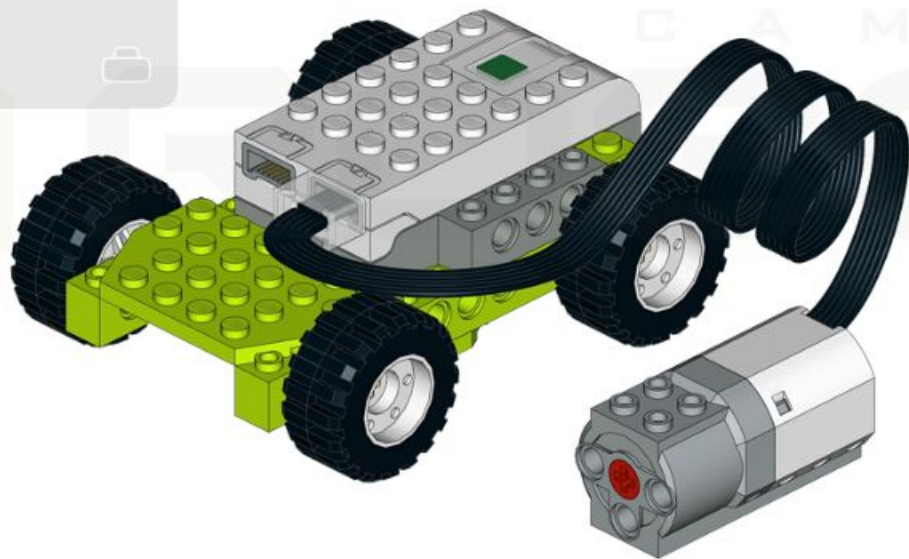
1x



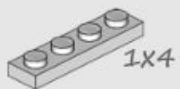
1x



1x

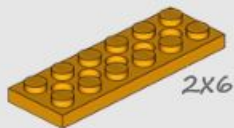


1X

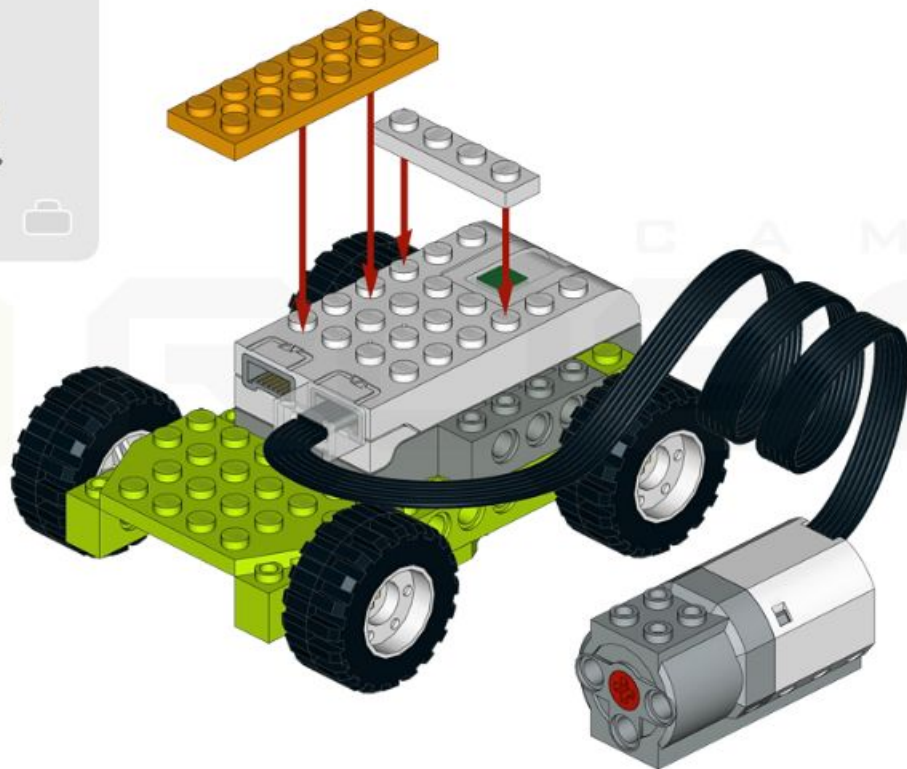


1x4

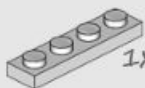
1X



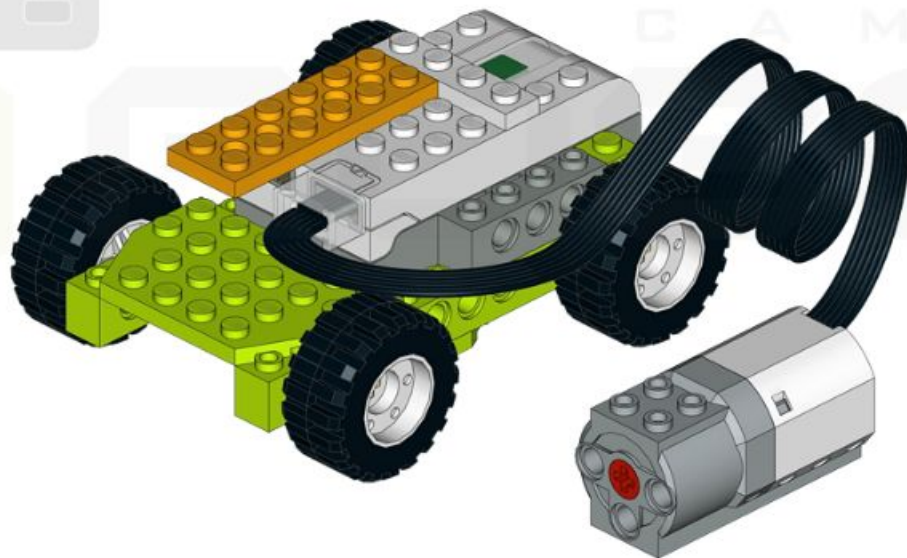
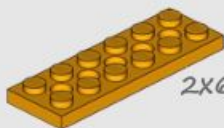
2x6



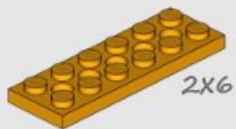
1x 1x4



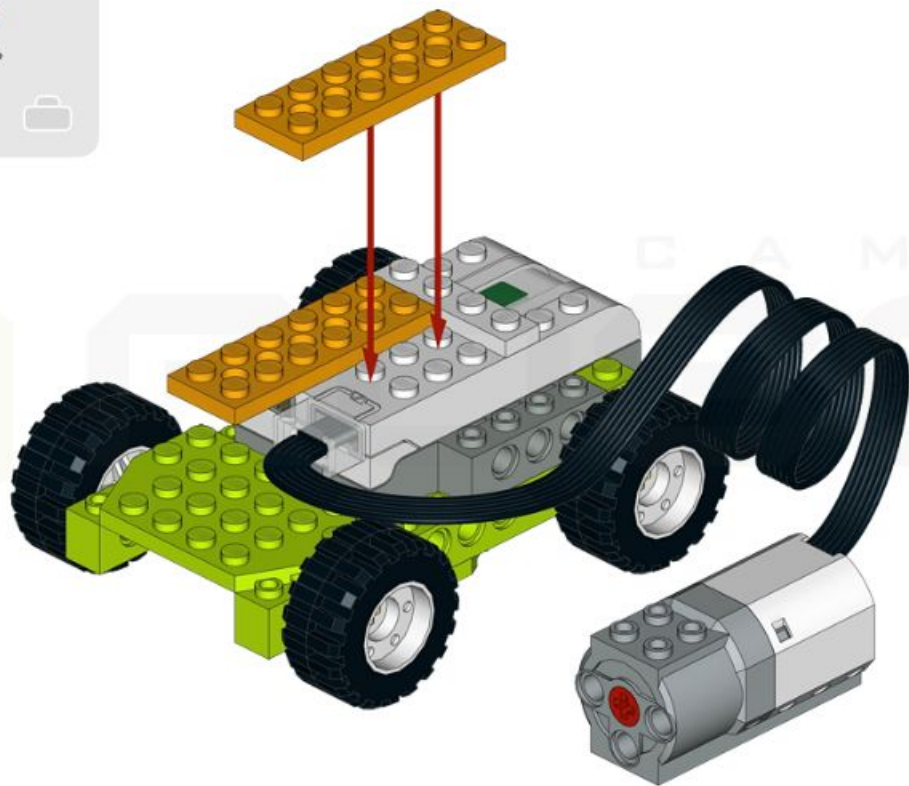
1x 2x6



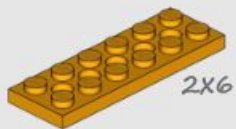
1x



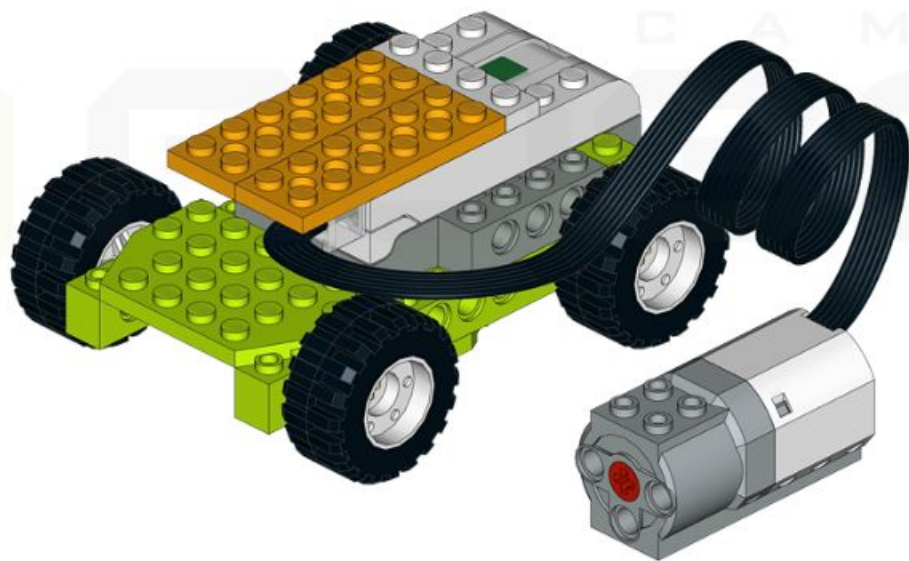
2x6



1x



2x6



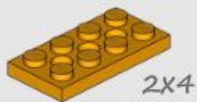




1x

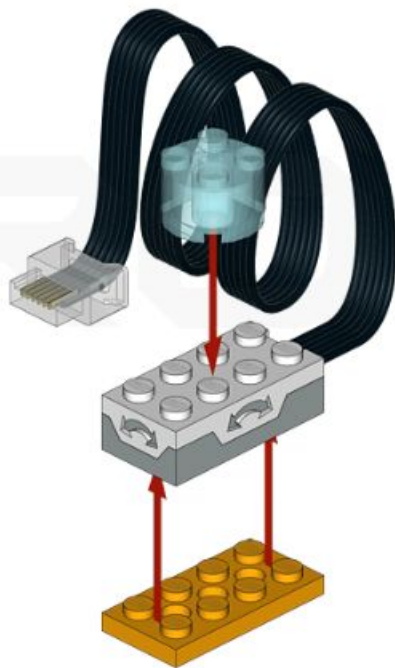
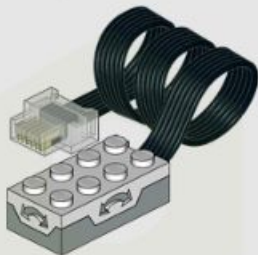


1x



2x4

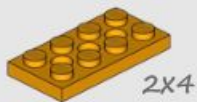
1x



1X

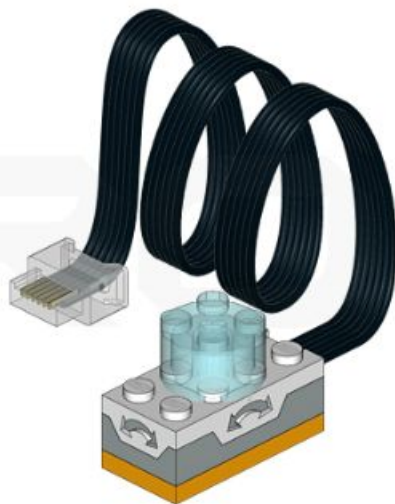
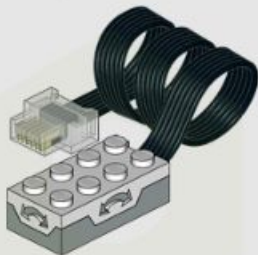


1X



2x4

1X



C A M P

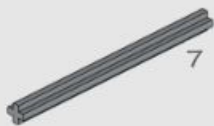
GO



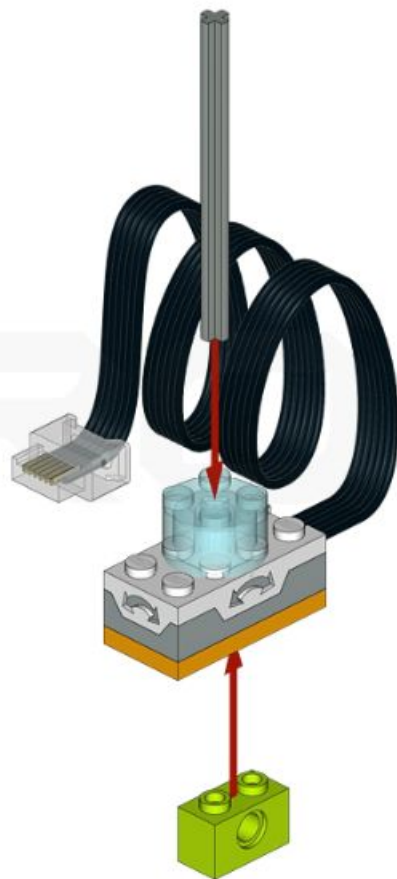
1x



1x



7



CAMP

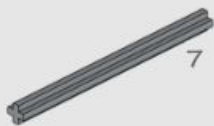
BO



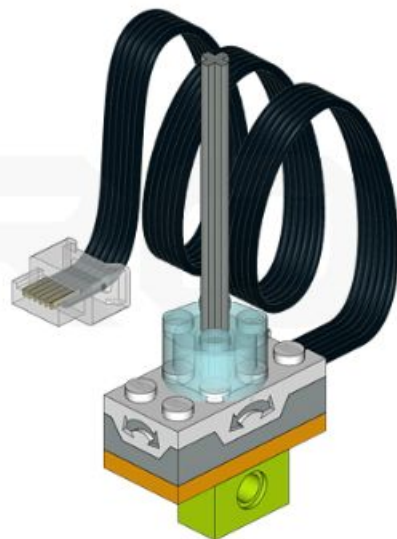
1x



1x



7



CAMP

BO



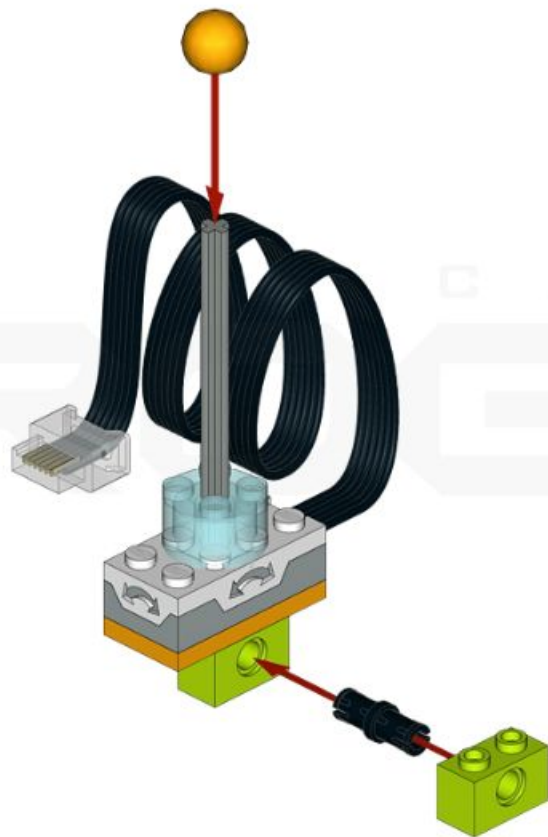
1x



1x



1x



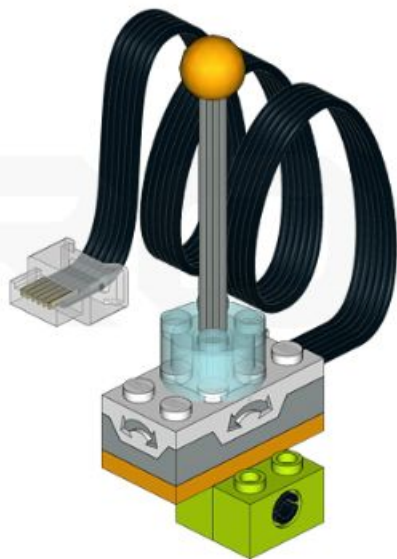
1x



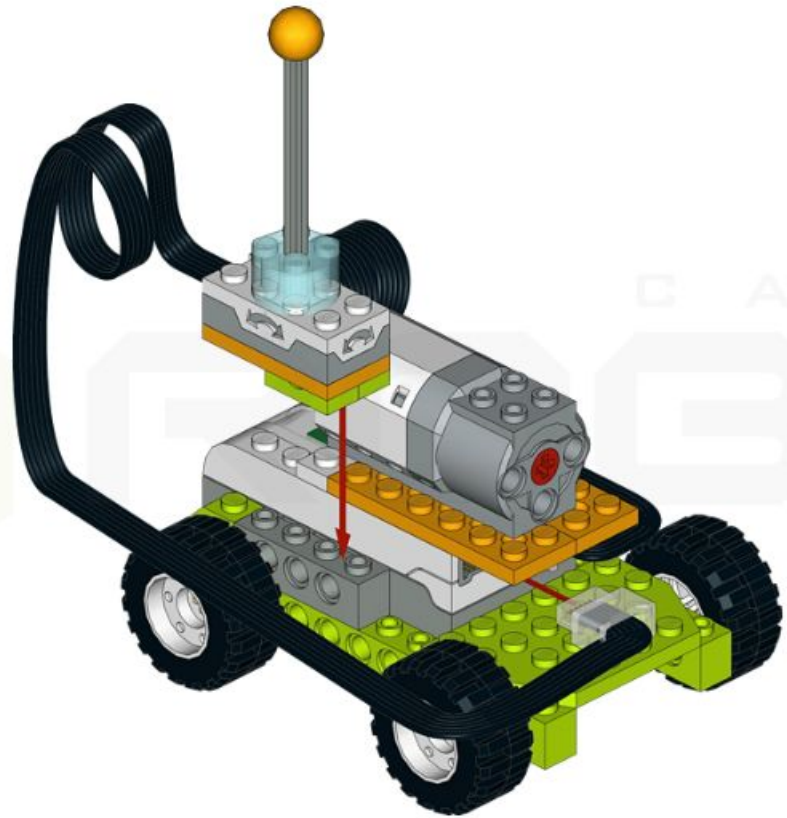
1x



1x



CAMP

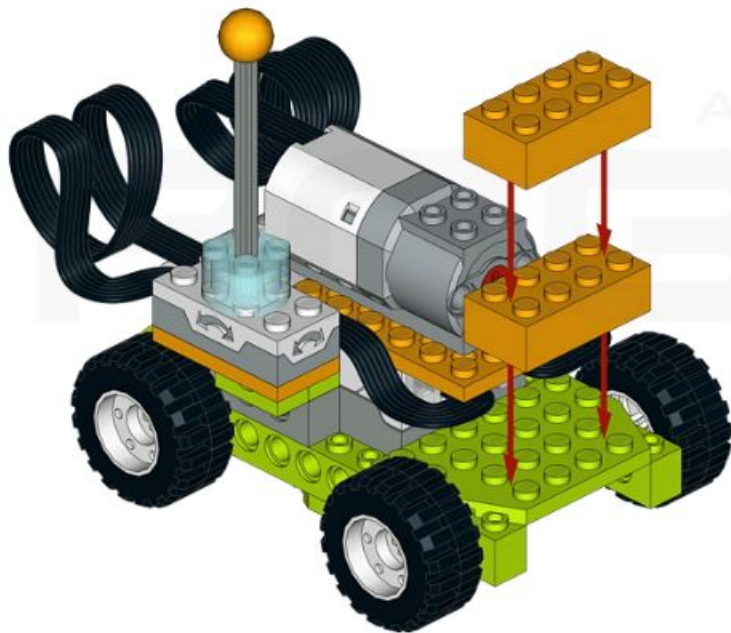
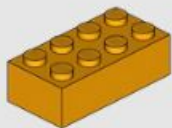


CAMP

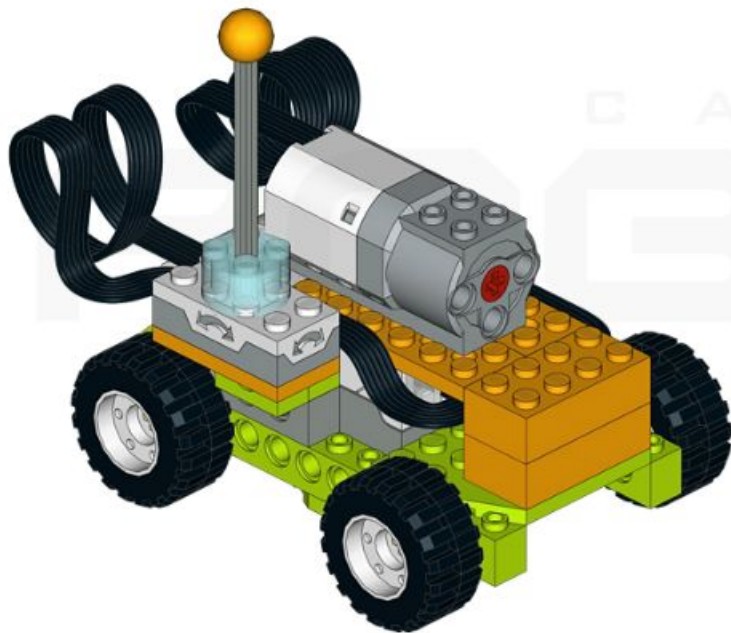
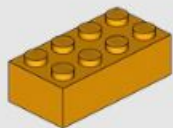
BO



2x



2x

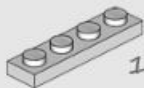


1X

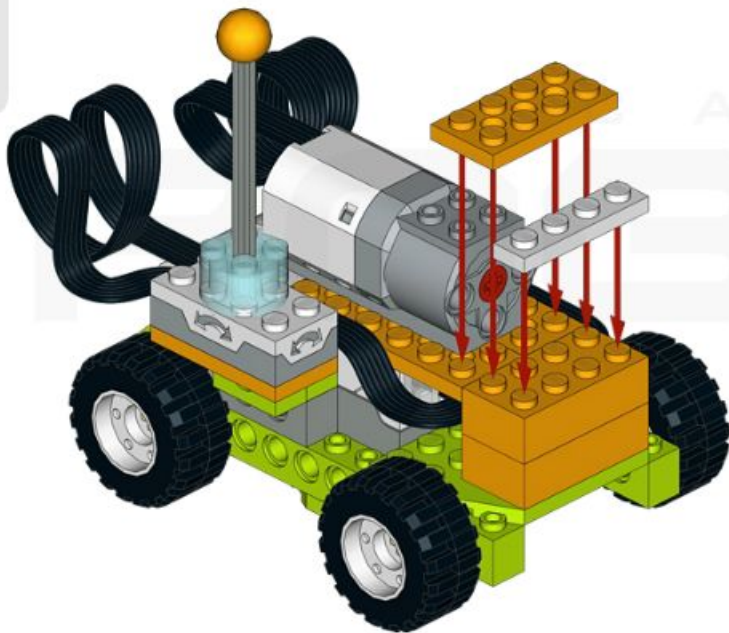


2X4

1X



1X4

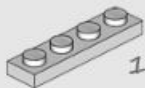


1X



2X4

1X



1X4



CAMP

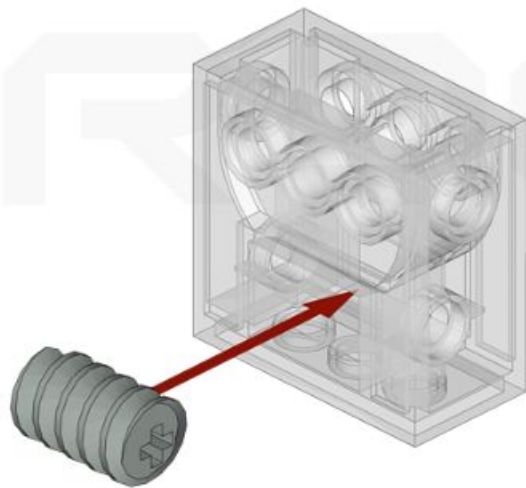
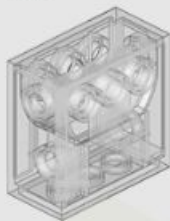
BO



1x



1x



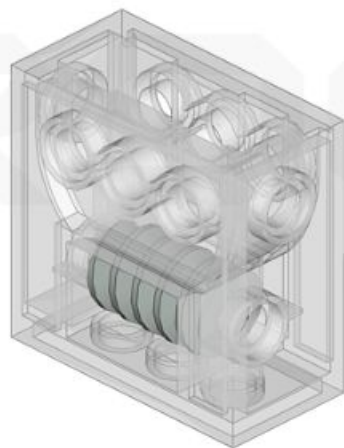
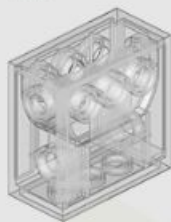
CAMP



1x



1x



C A M P

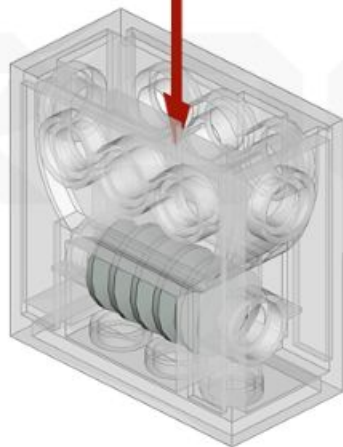
REBO



1X



24



CAMP

LEGO



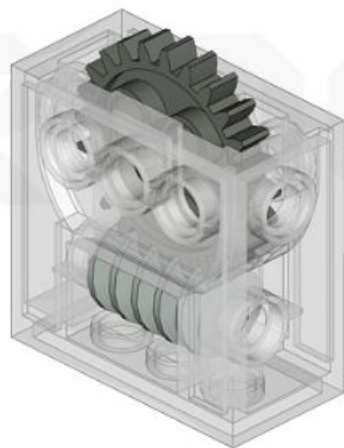
1x

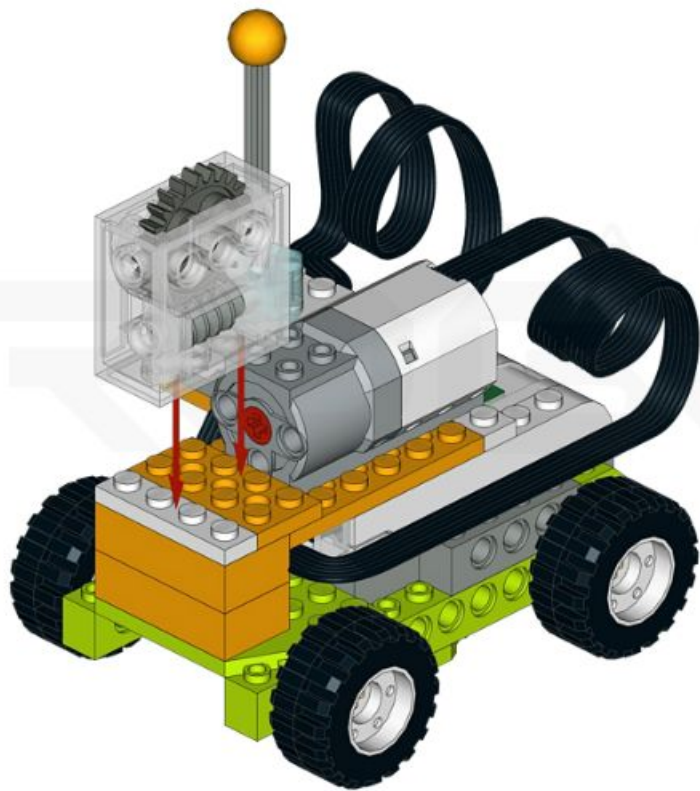


24



C A M P







1x



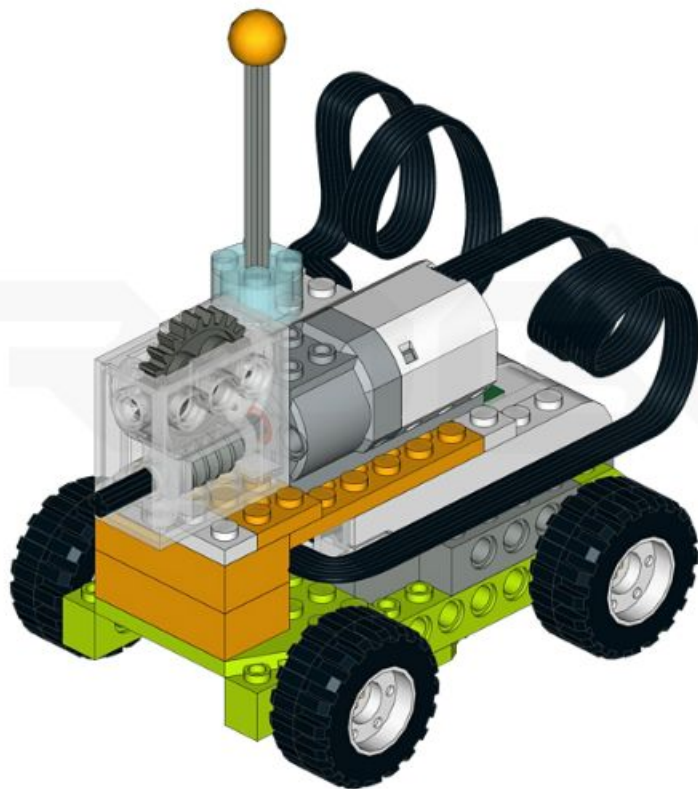
6



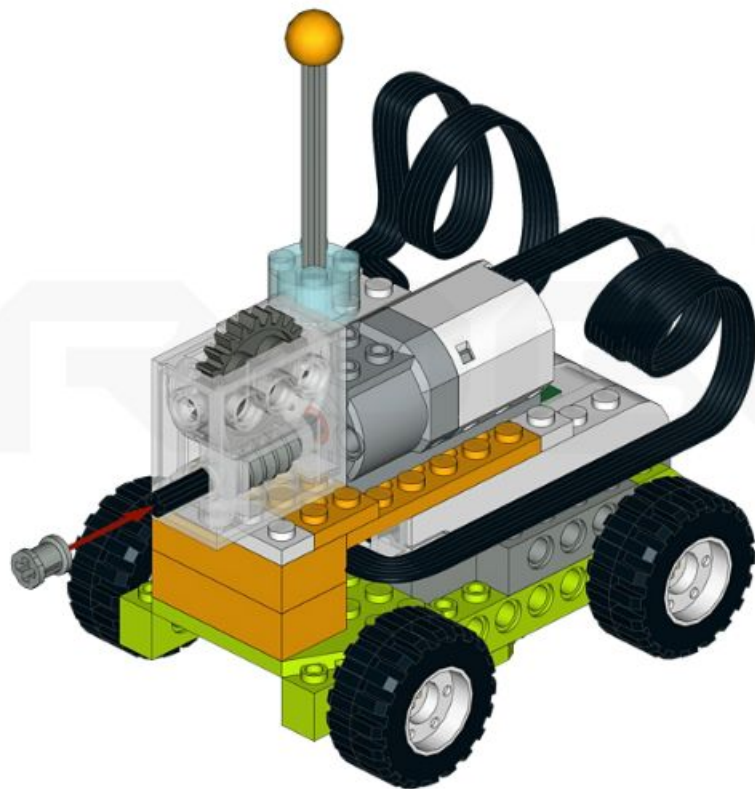
1x



6



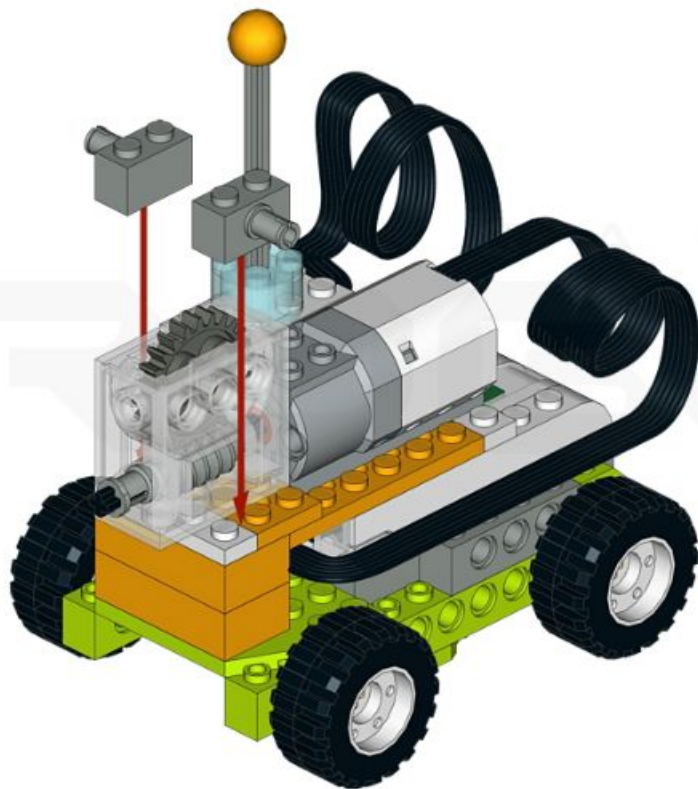
1x



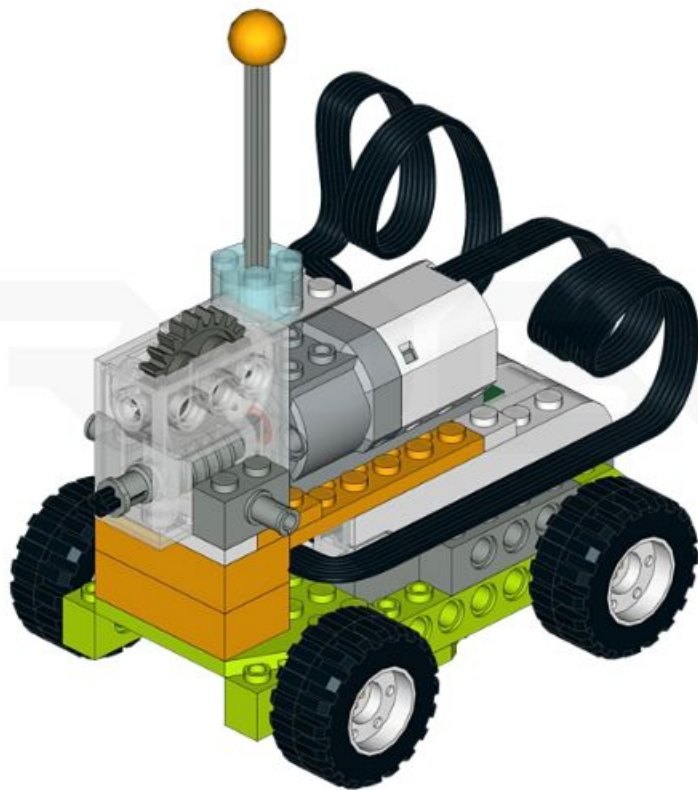
1x



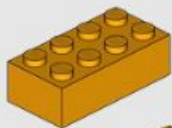
2x



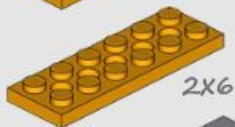
2x



1X

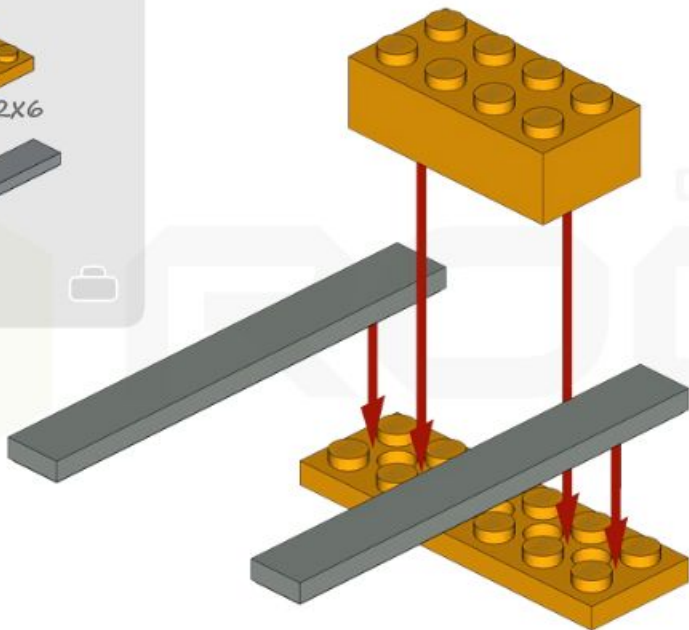


1X

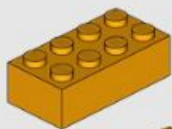


2X6

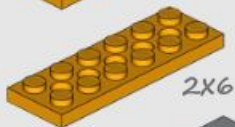
2X



1X

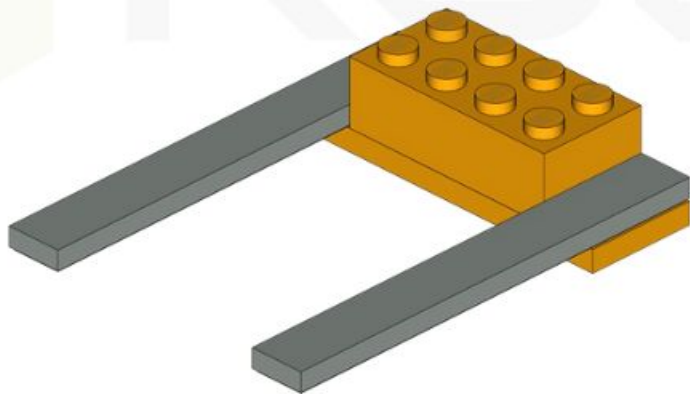


1X



2x6

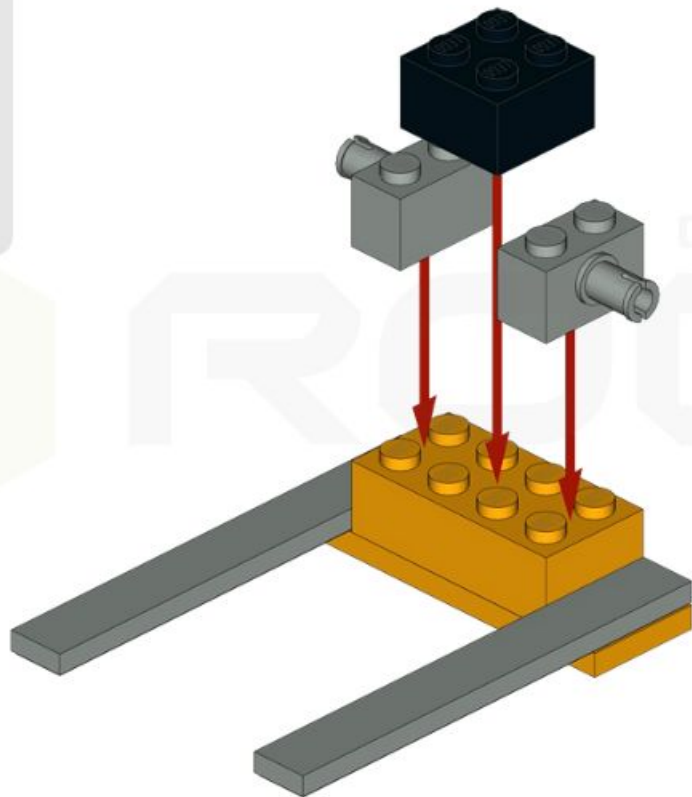
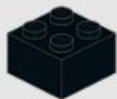
2X



2x



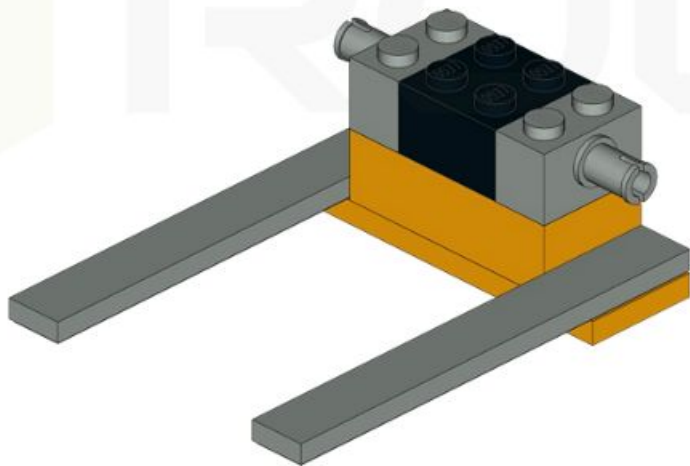
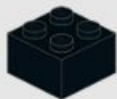
1x



2x



1x



C A M P

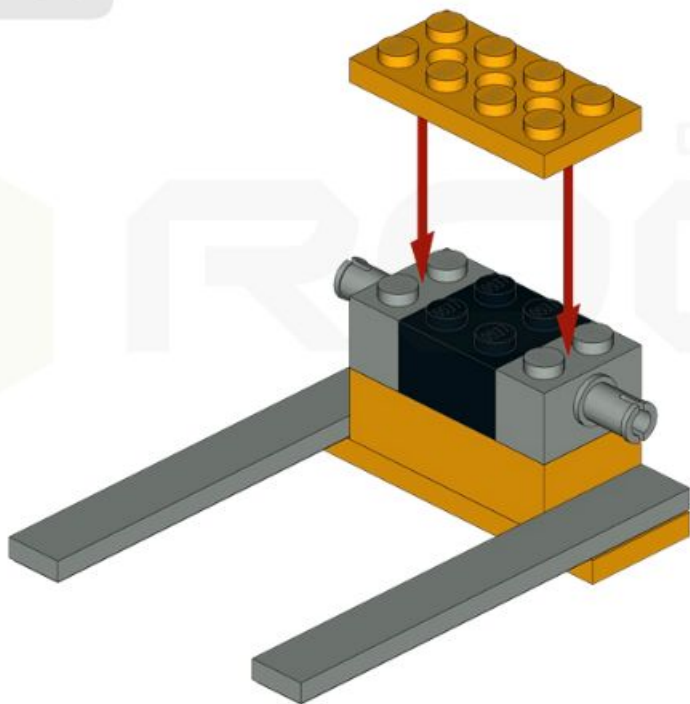
ROBO



1X



2X4



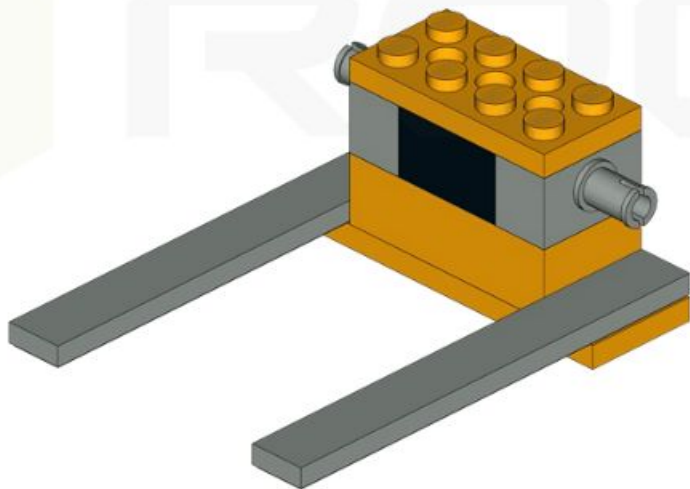
1X



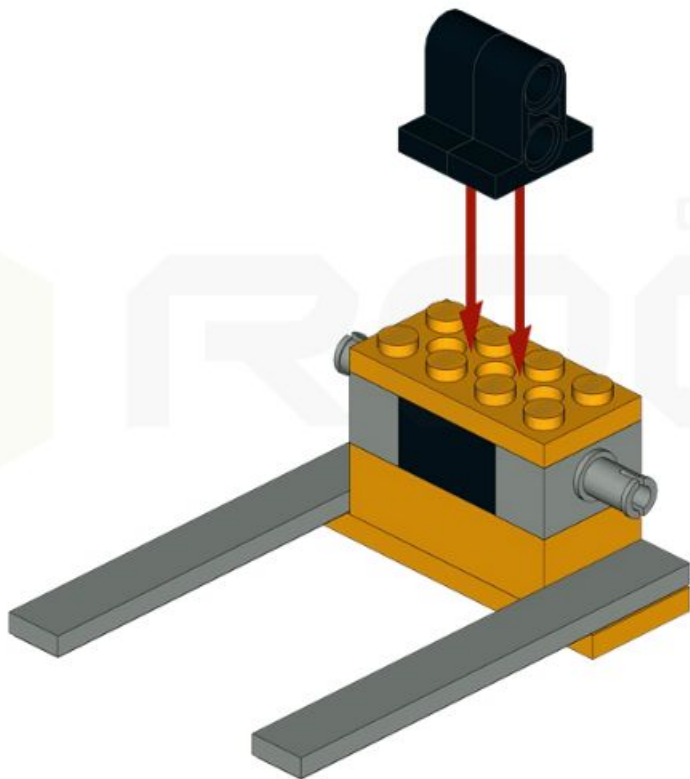
2X4



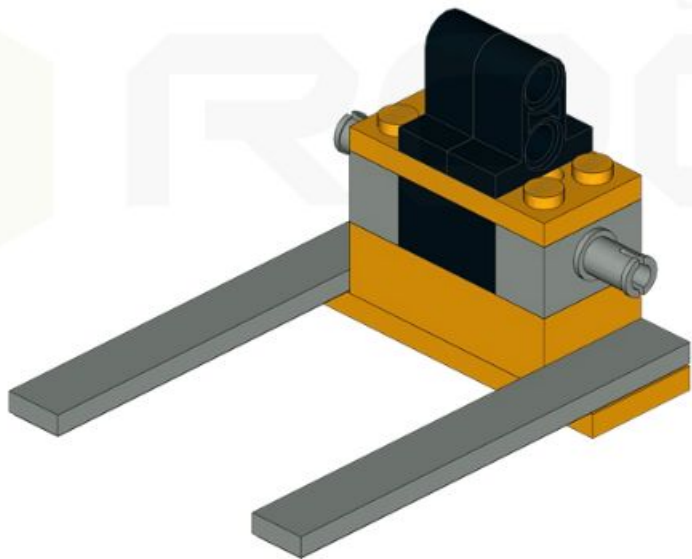
C A M P



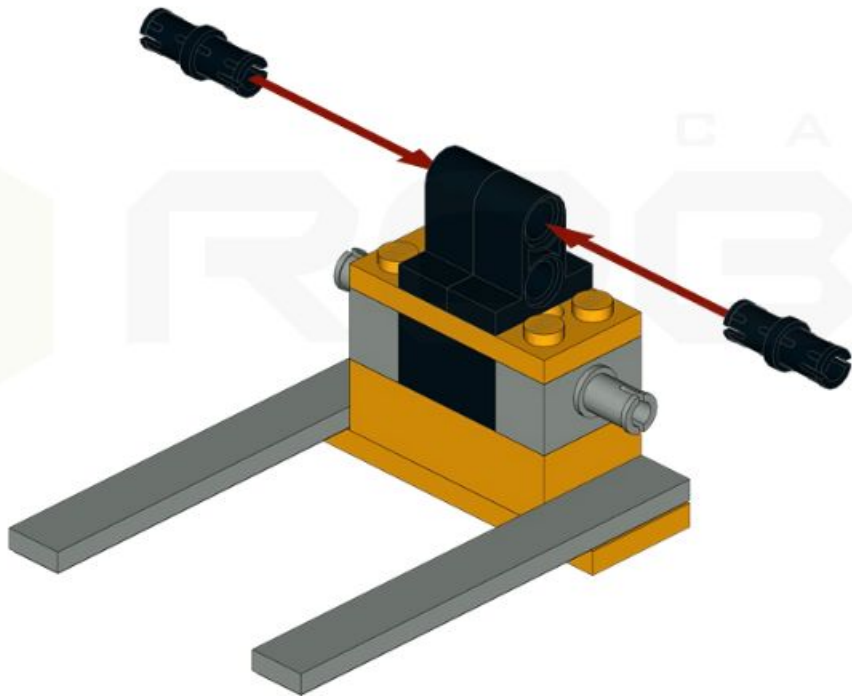
2x



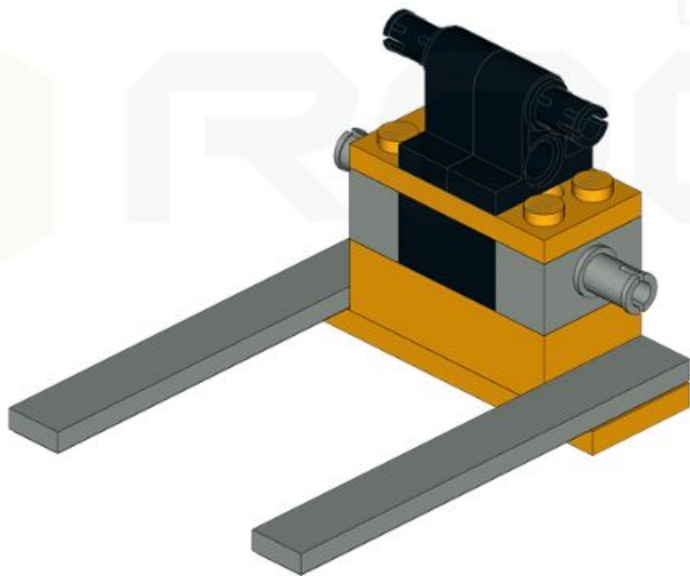
2x

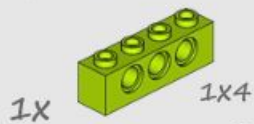


2x

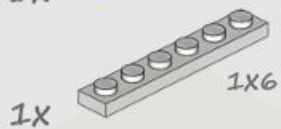


2x

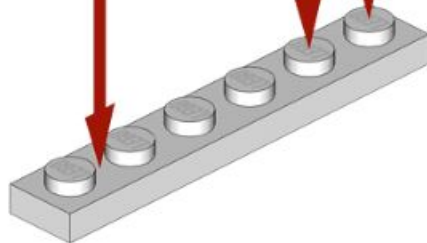
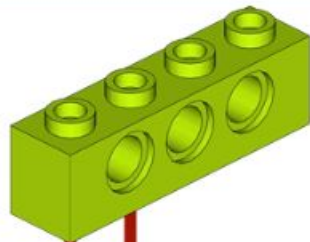
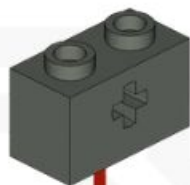


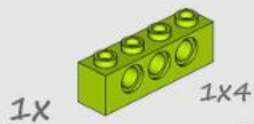


1X4

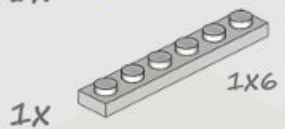


1X6





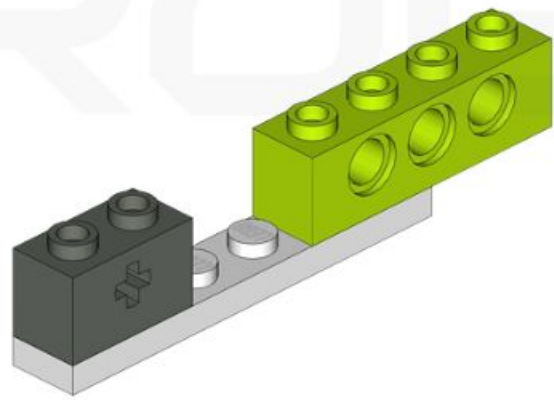
1X4



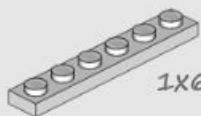
1X6



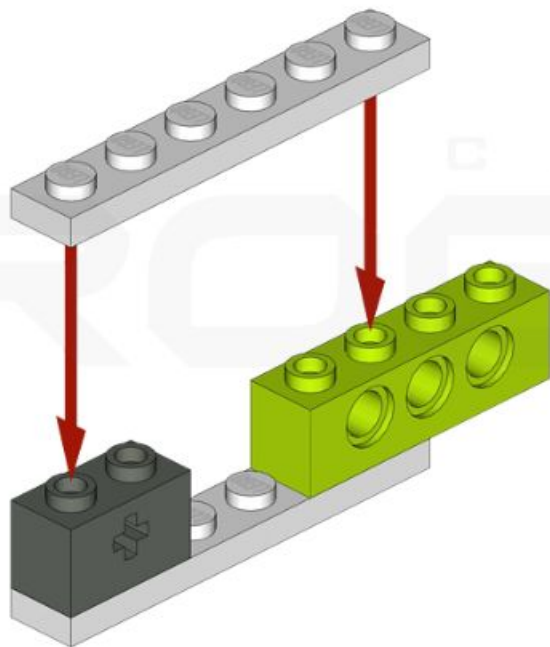
CAMP
ROBO



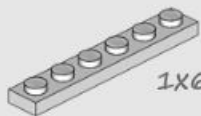
1X



1X6



1x

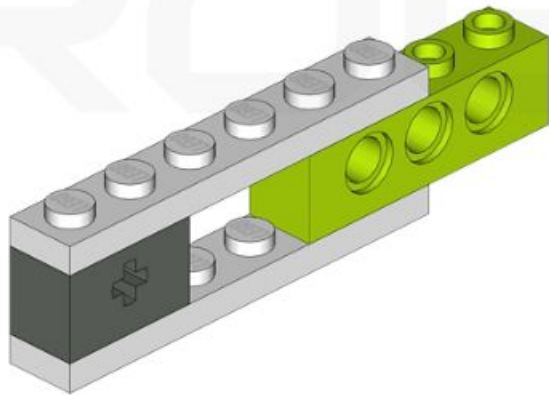


1x6

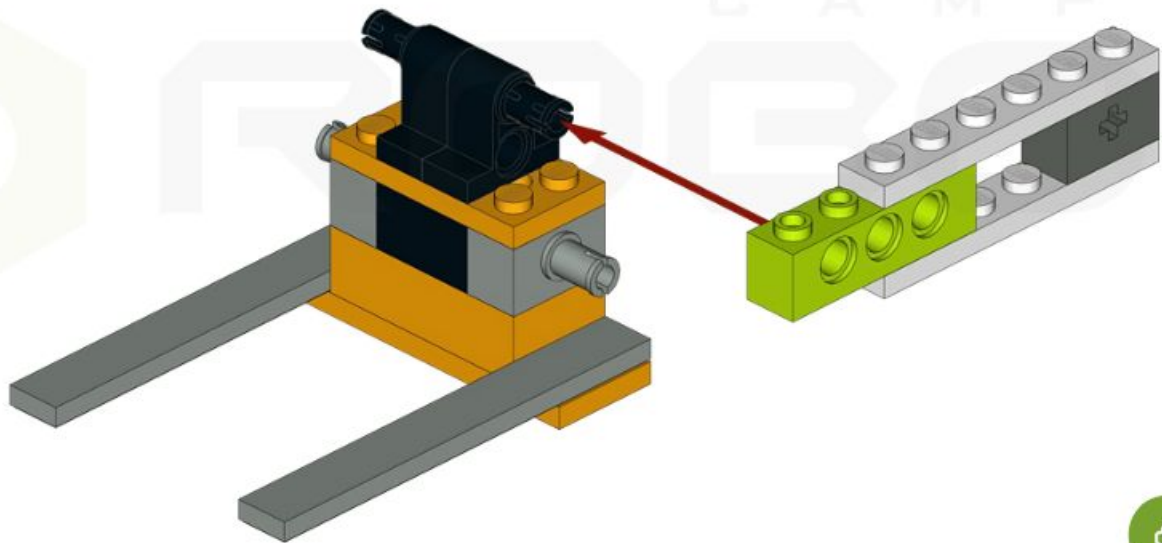


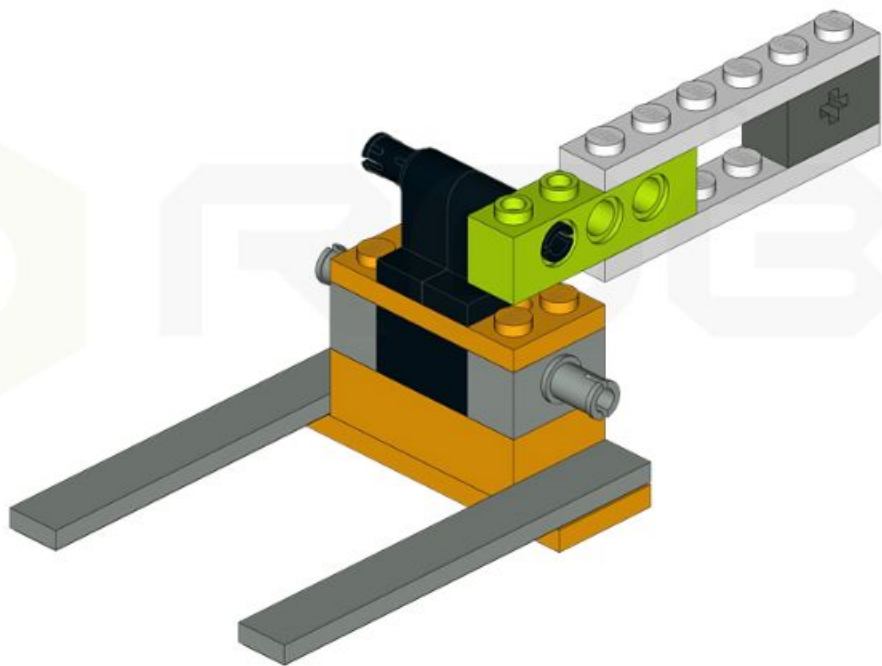
CAMP

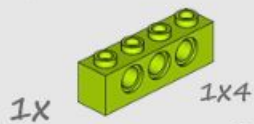
ROBO



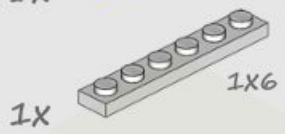
CAMP



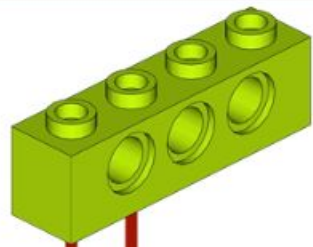
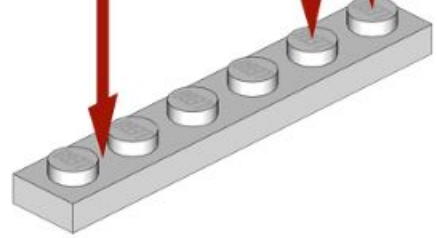
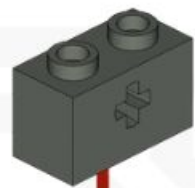




1X4



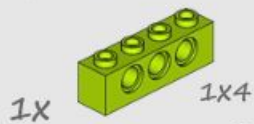
1X6



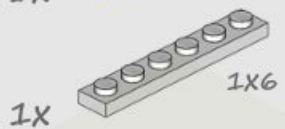
C A M P

ROBO





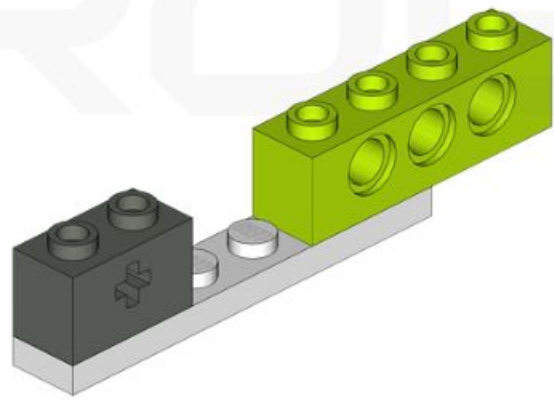
1X4



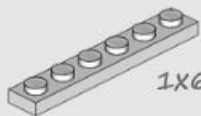
1X6



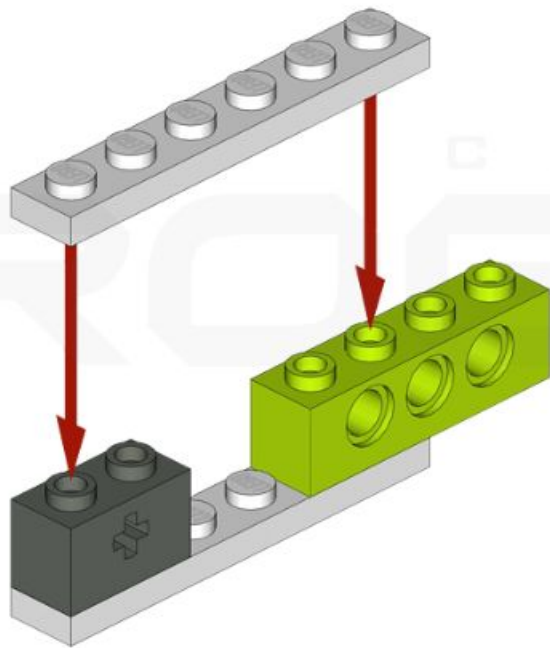
CAMP
ROBO



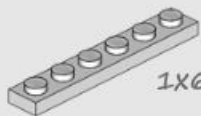
1x



1x6



1x

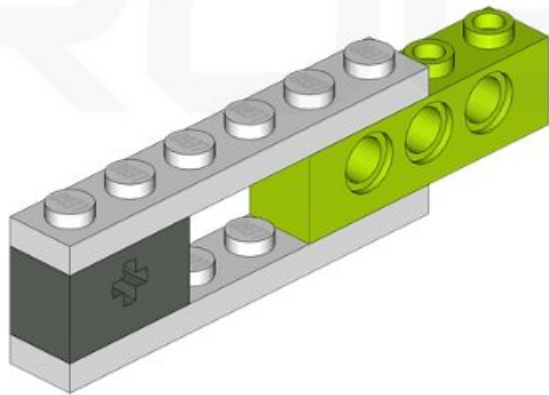


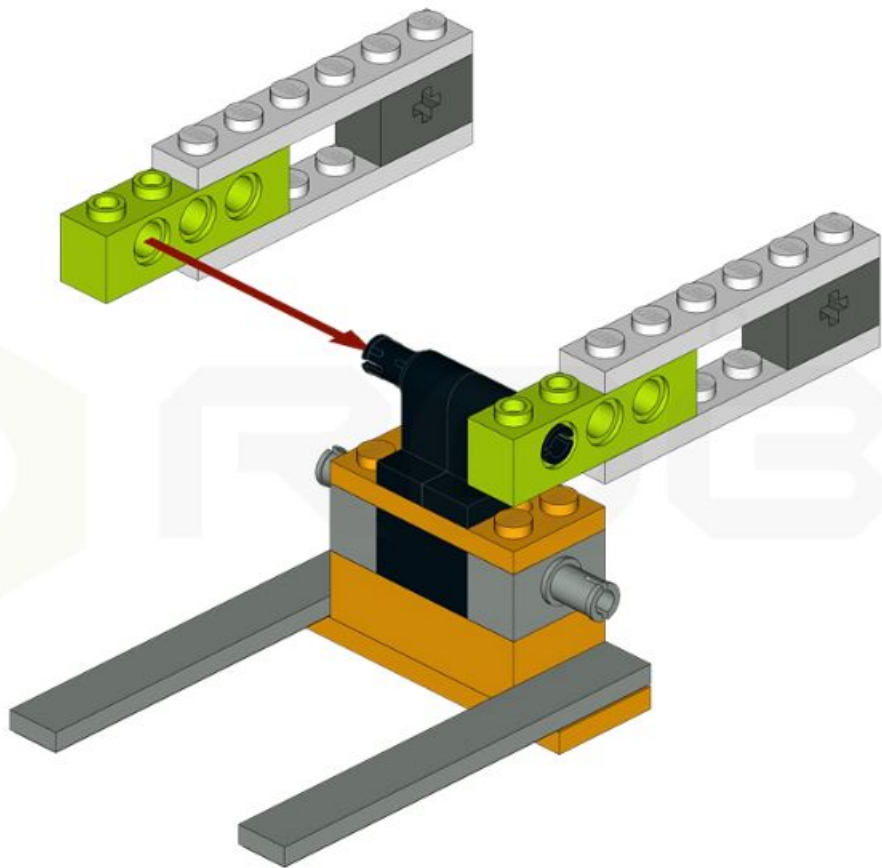
1x6

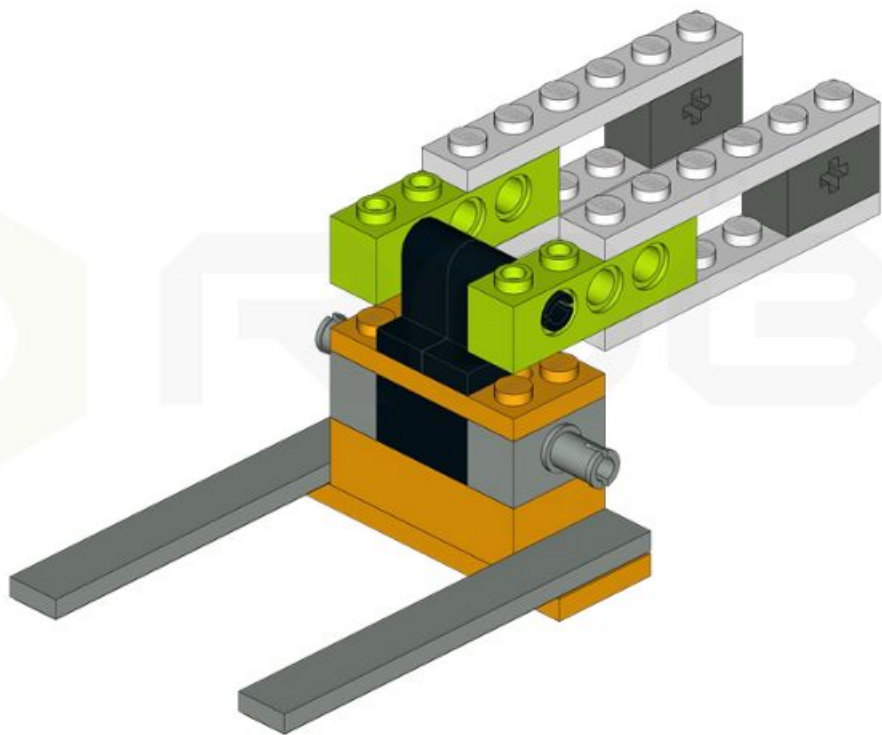


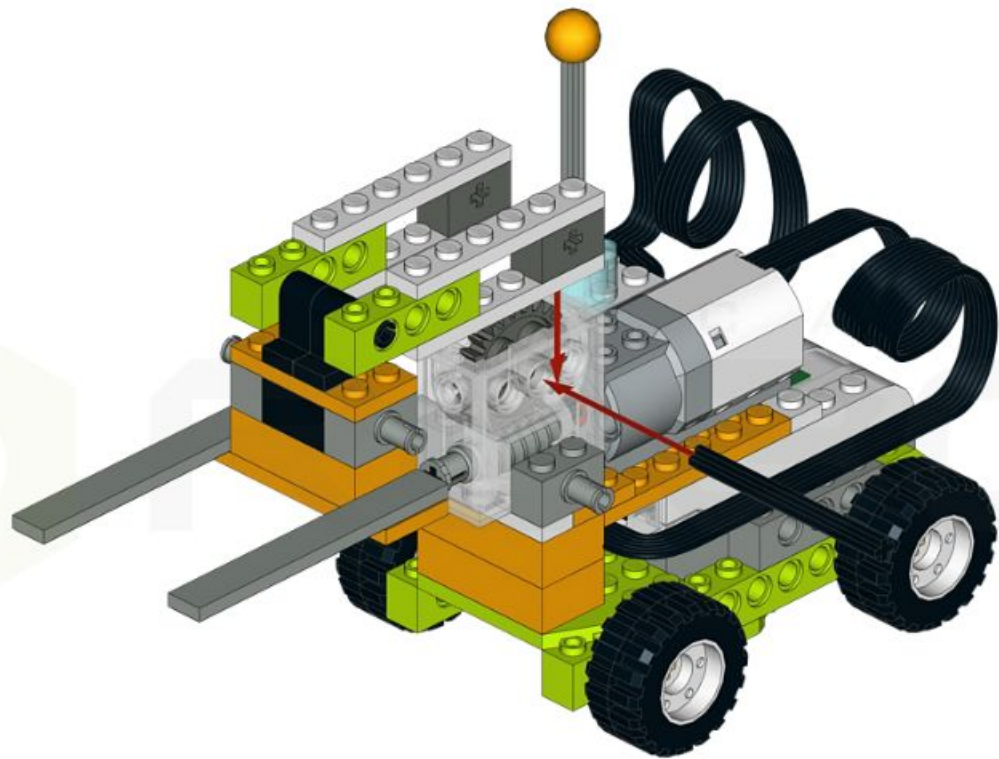
CAMP

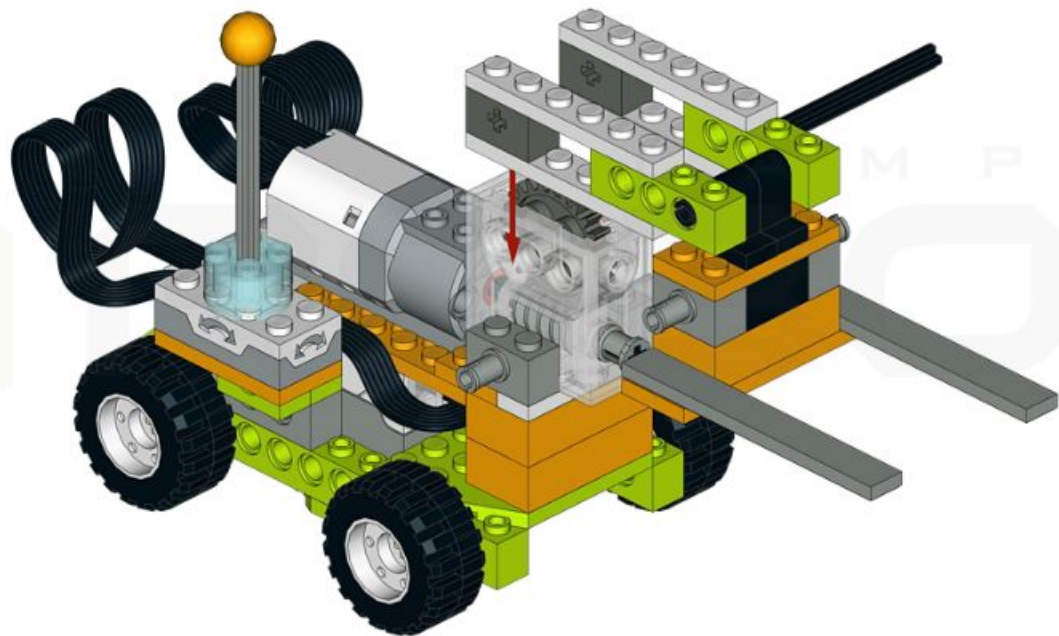
ROBO

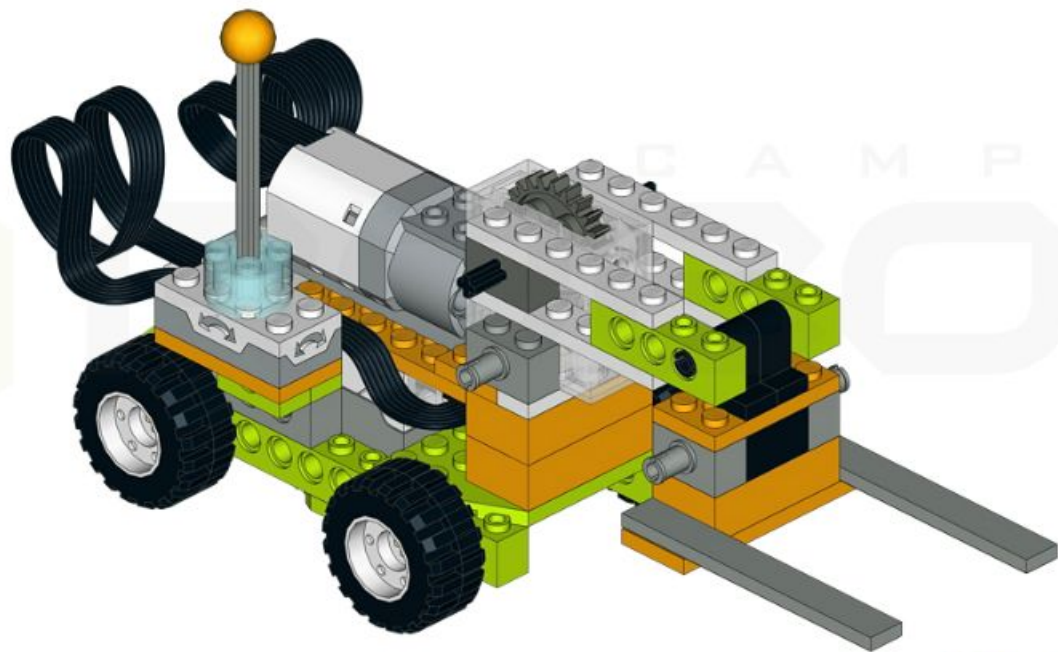


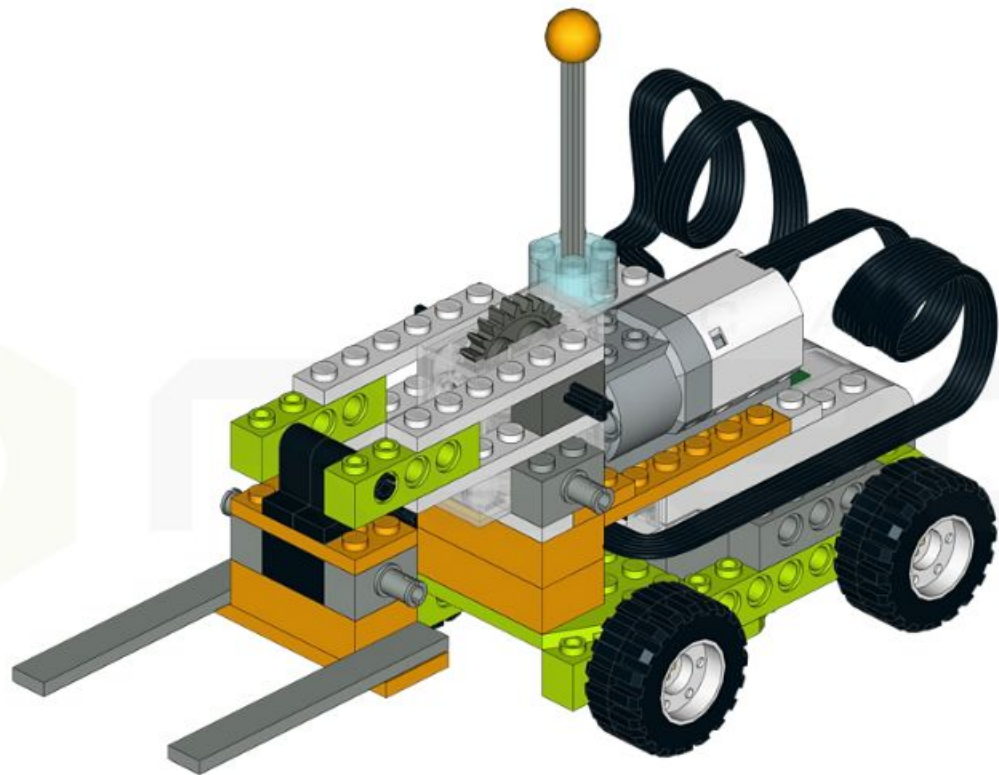




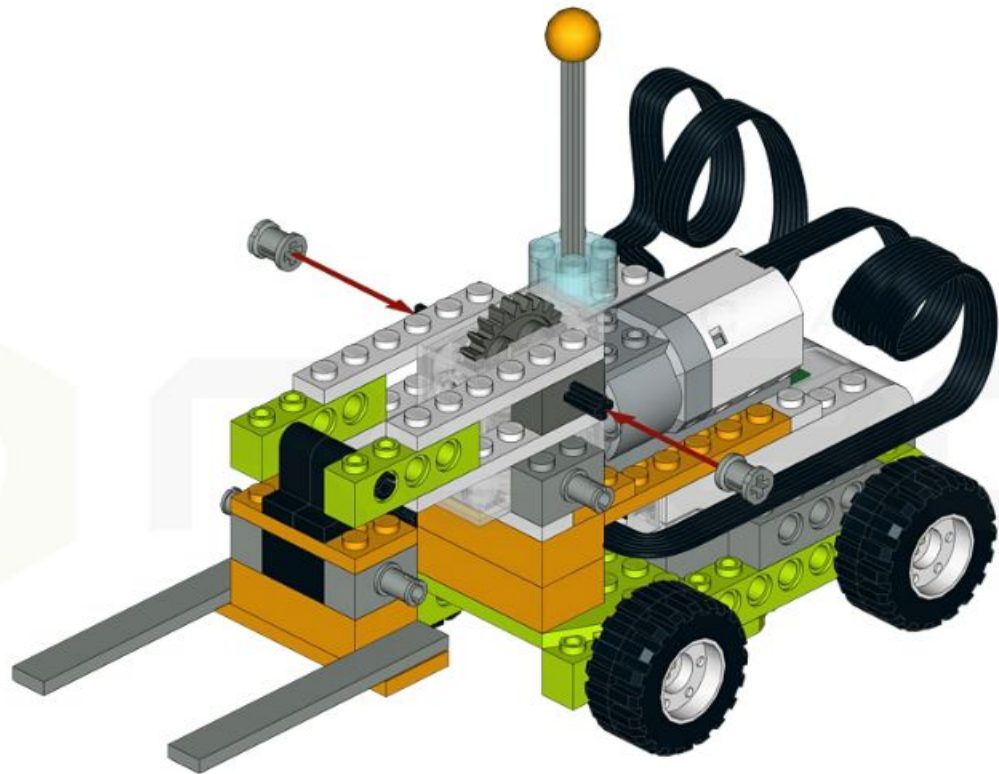




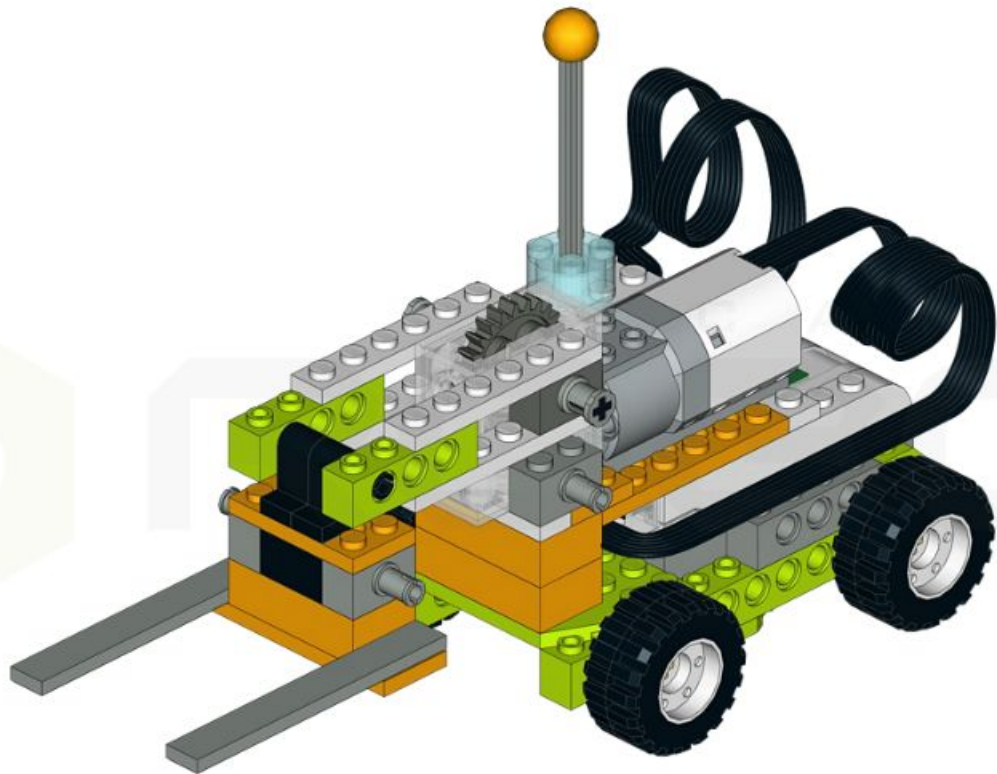




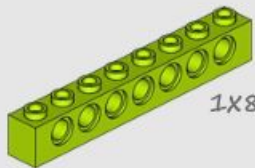
2x



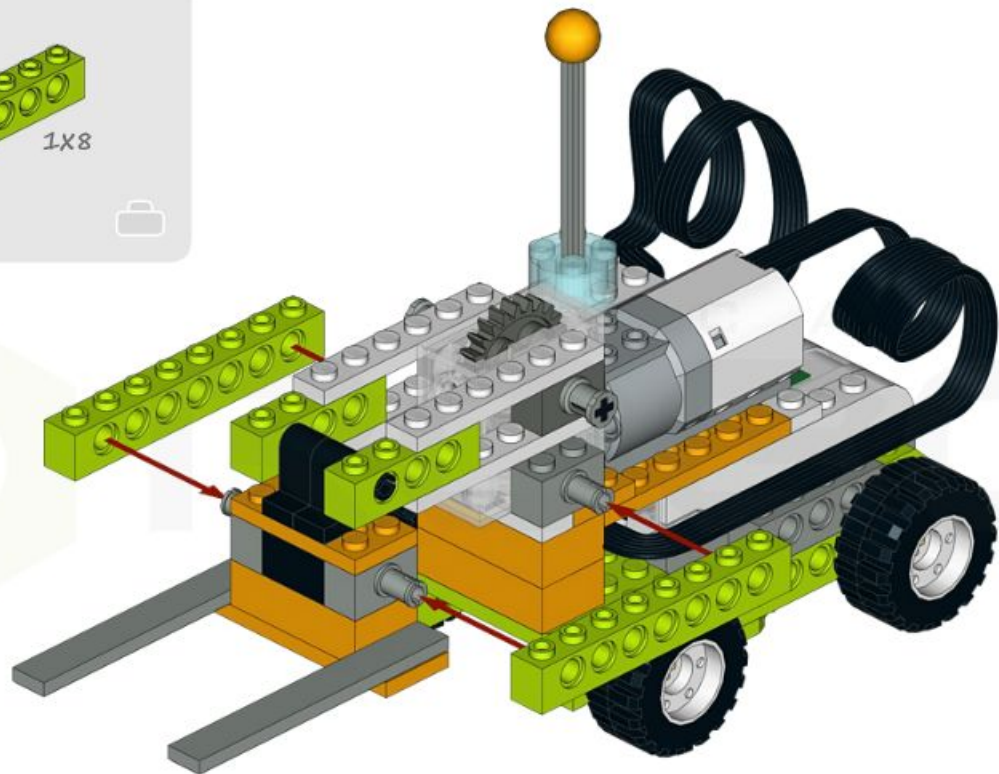
2x



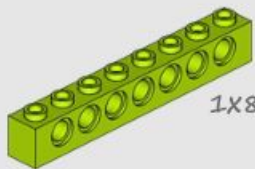
2x



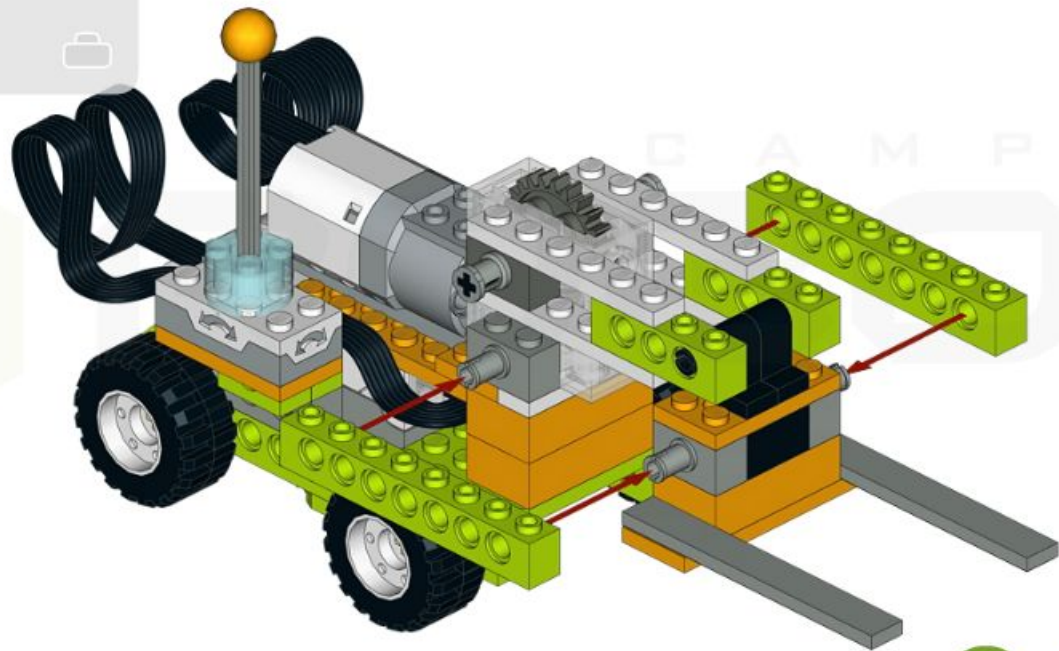
1x8



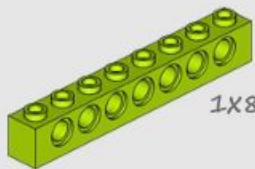
2x



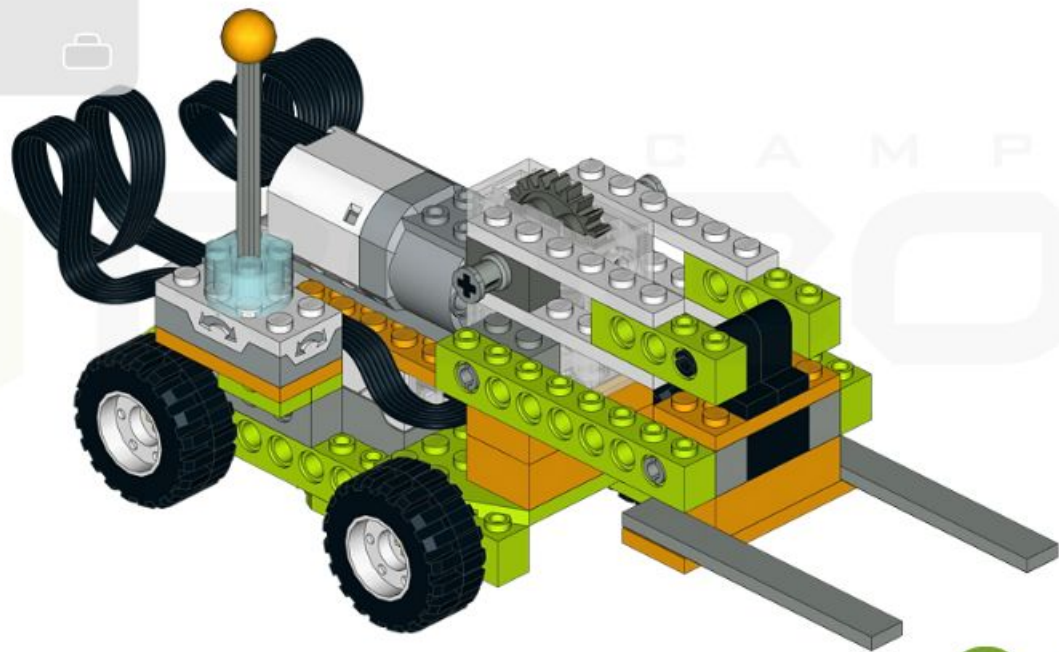
1x8



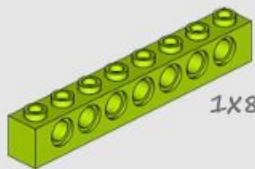
2x



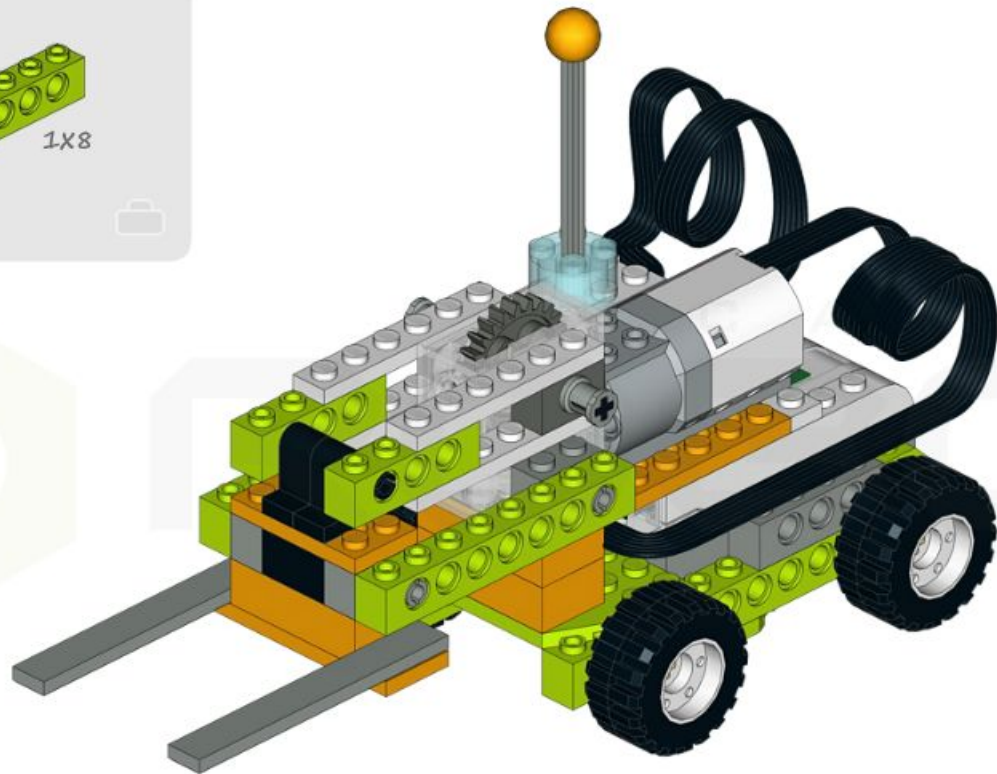
1x8



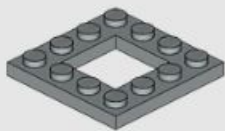
2x



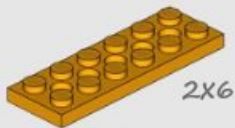
1x8



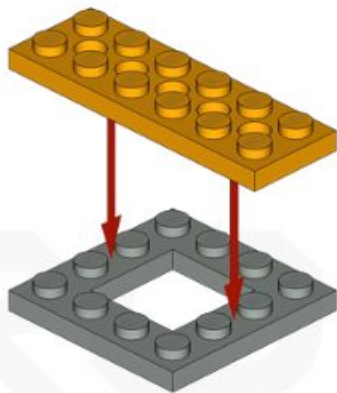
1x



1x



2x6

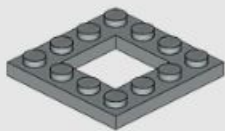


CAMP

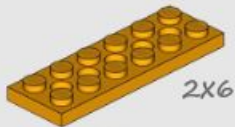
ROBO



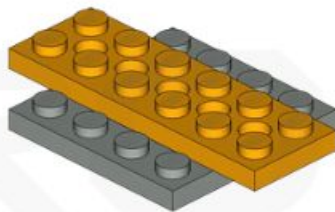
1x



1x



2x6

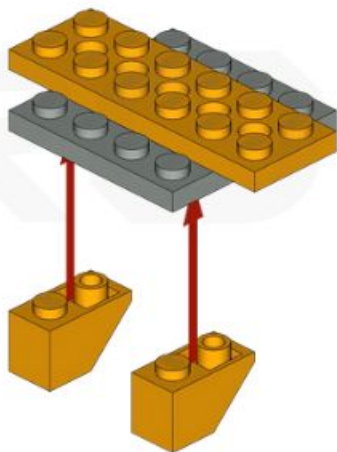


C A M P

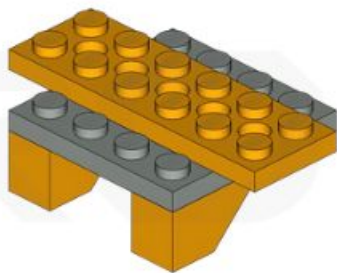
GO



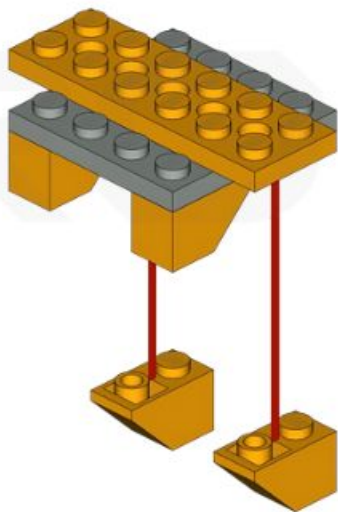
2x



2x



2x



2x

