

ВОЛЧОК

Волчок, юла — игрушка (и не только),
которая, в общем случае, во время
вращения сохраняет устойчивость на
одной точке опоры.

ВОЛЧОК



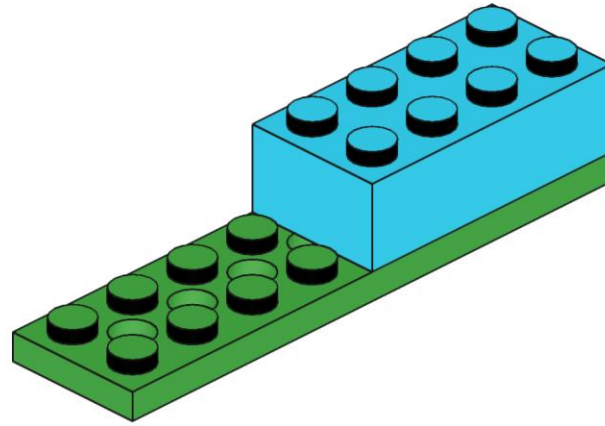
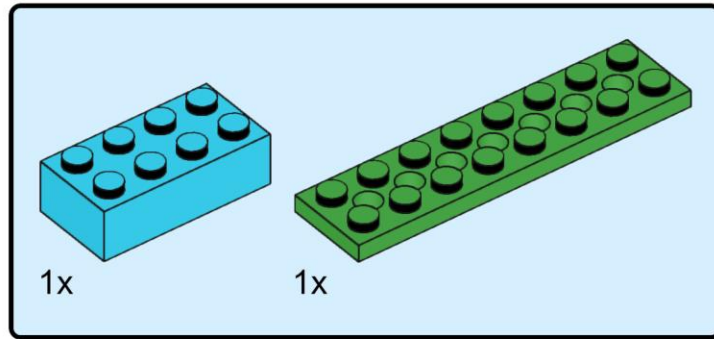
Быстро вращающийся волчок не падает (закон сохранения момента импульса препятствует падению), но постепенно из-за трения угловая скорость собственного вращения уменьшается.

ВОЛЧОК

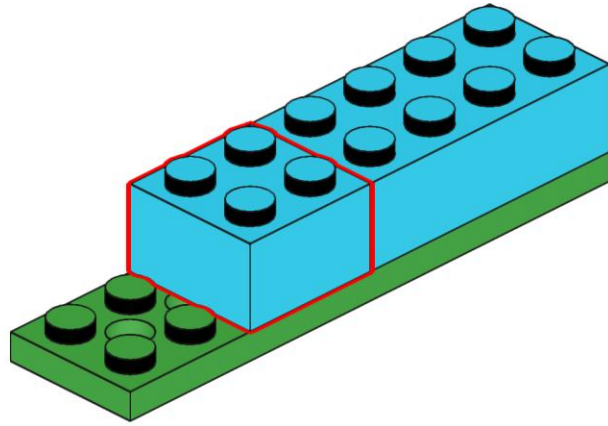
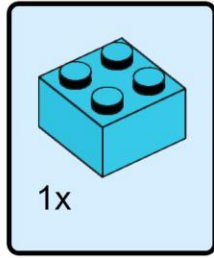


Волчок — это простейший пример гироскопа, являющегося важнейшим элементом целого ряда навигационных приборов.

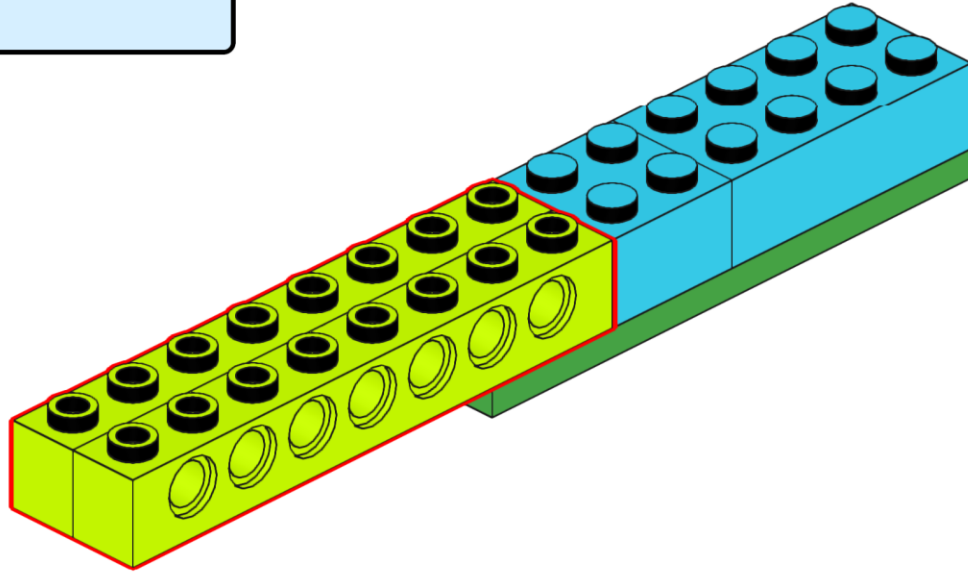
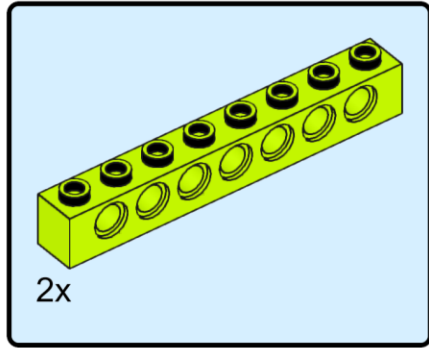
1



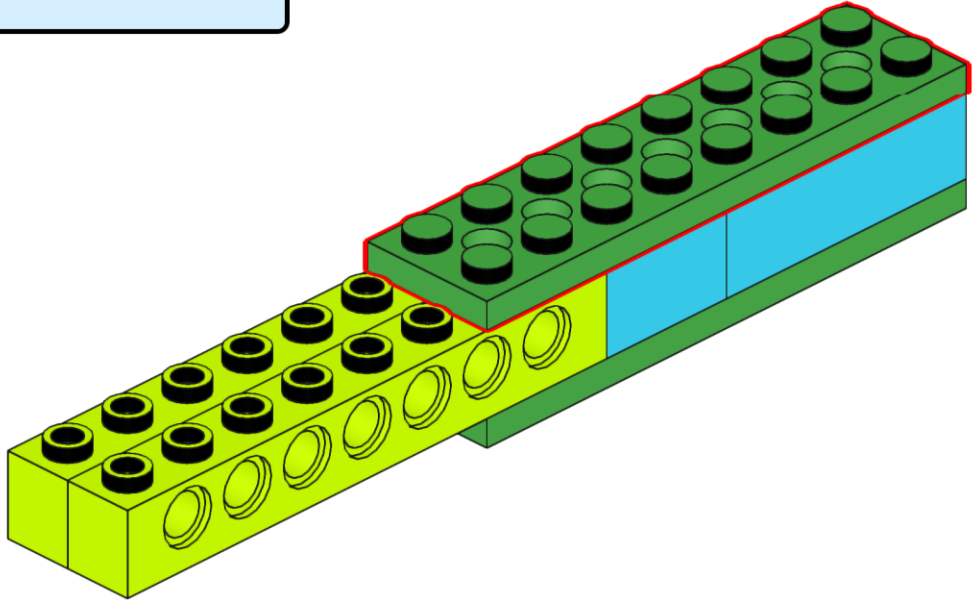
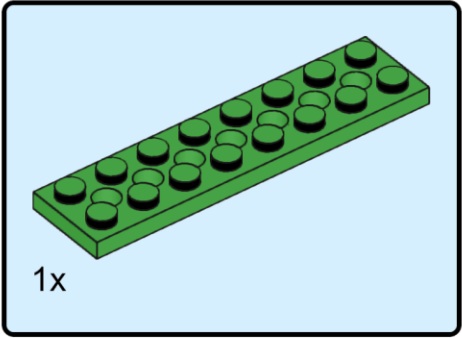
2



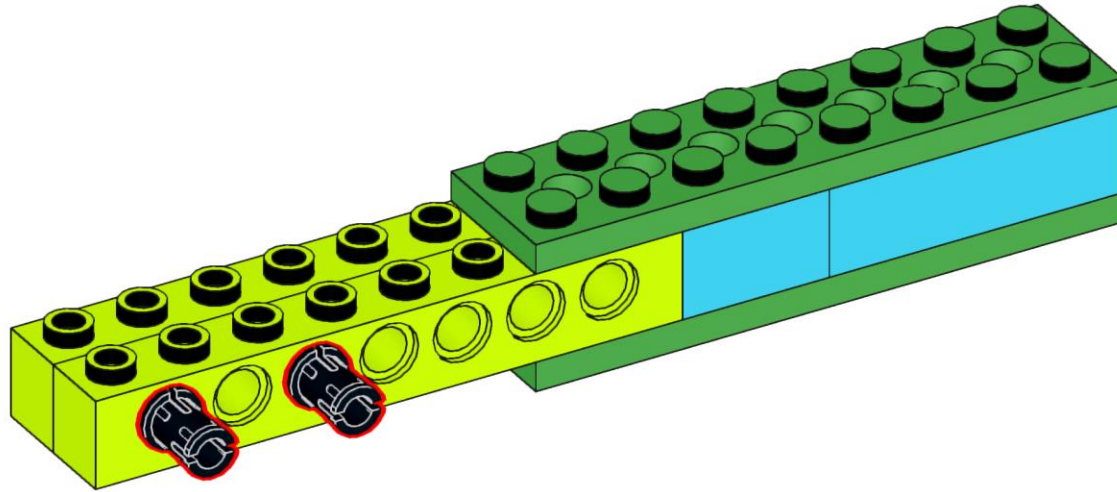
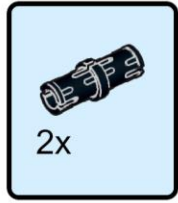
3



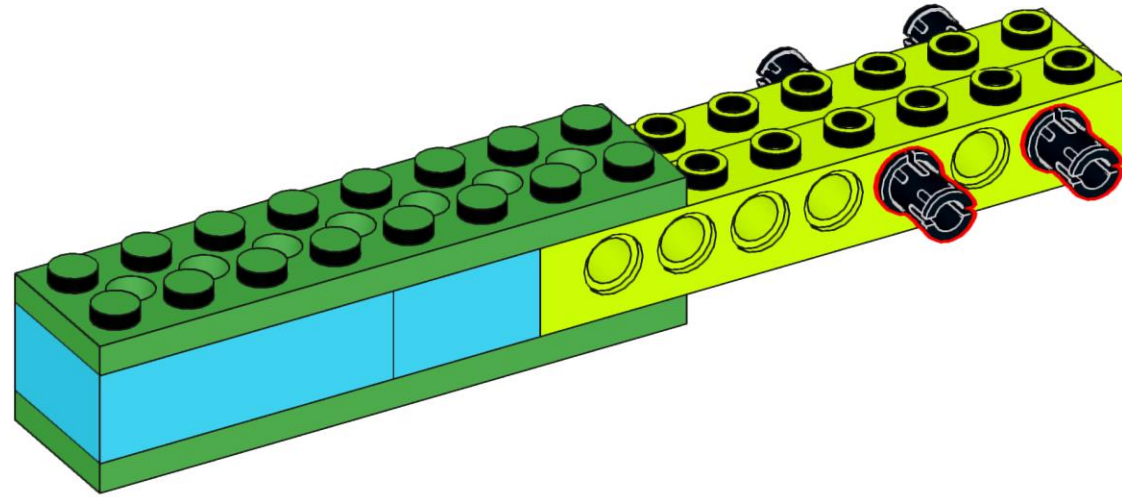
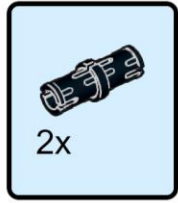
4



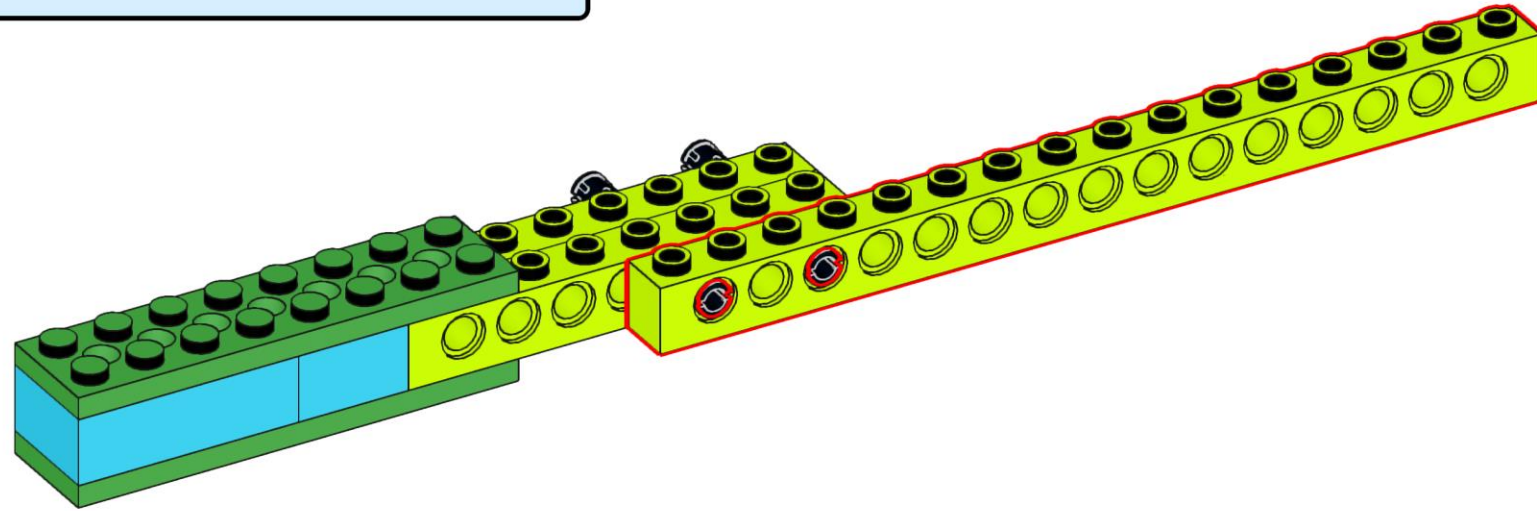
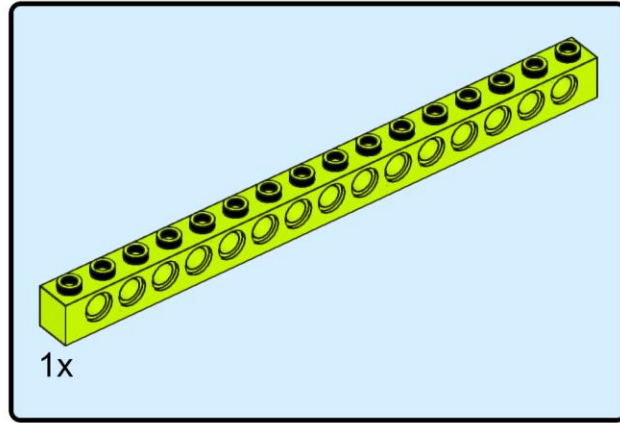
5



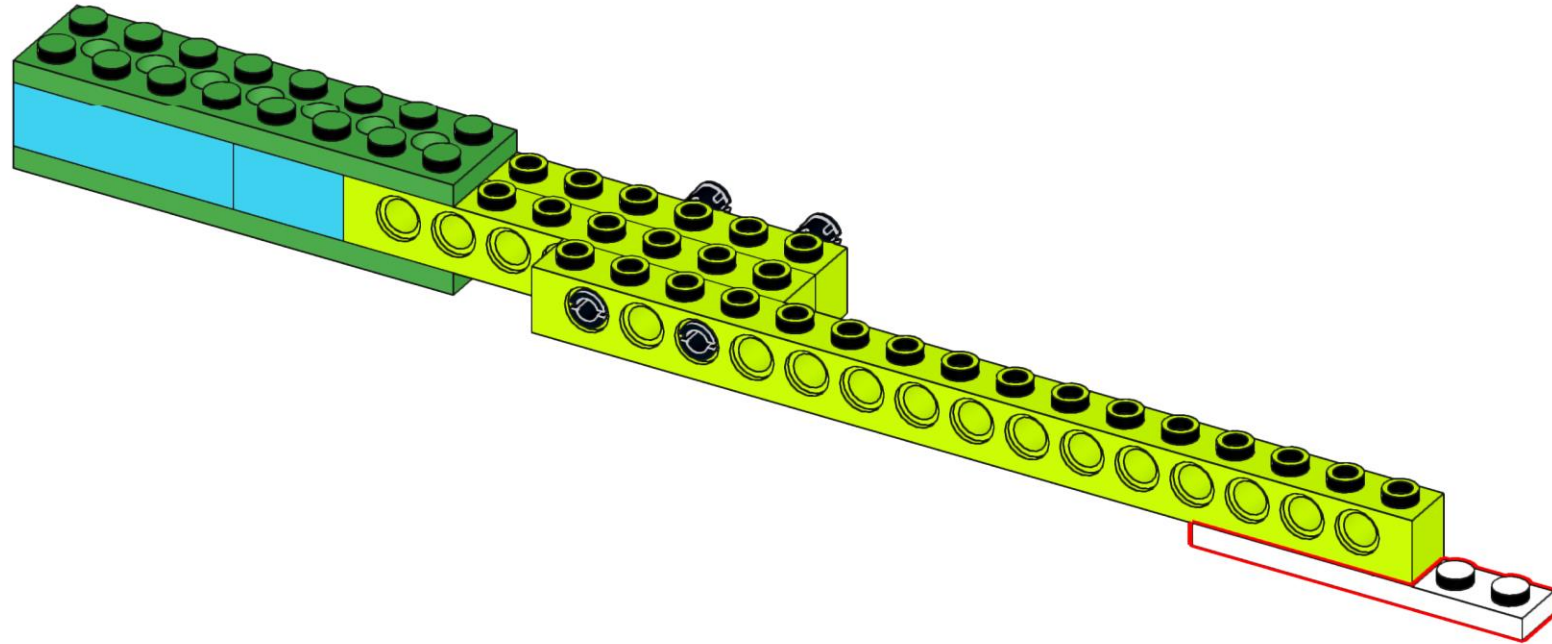
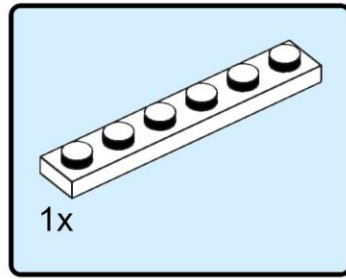
6



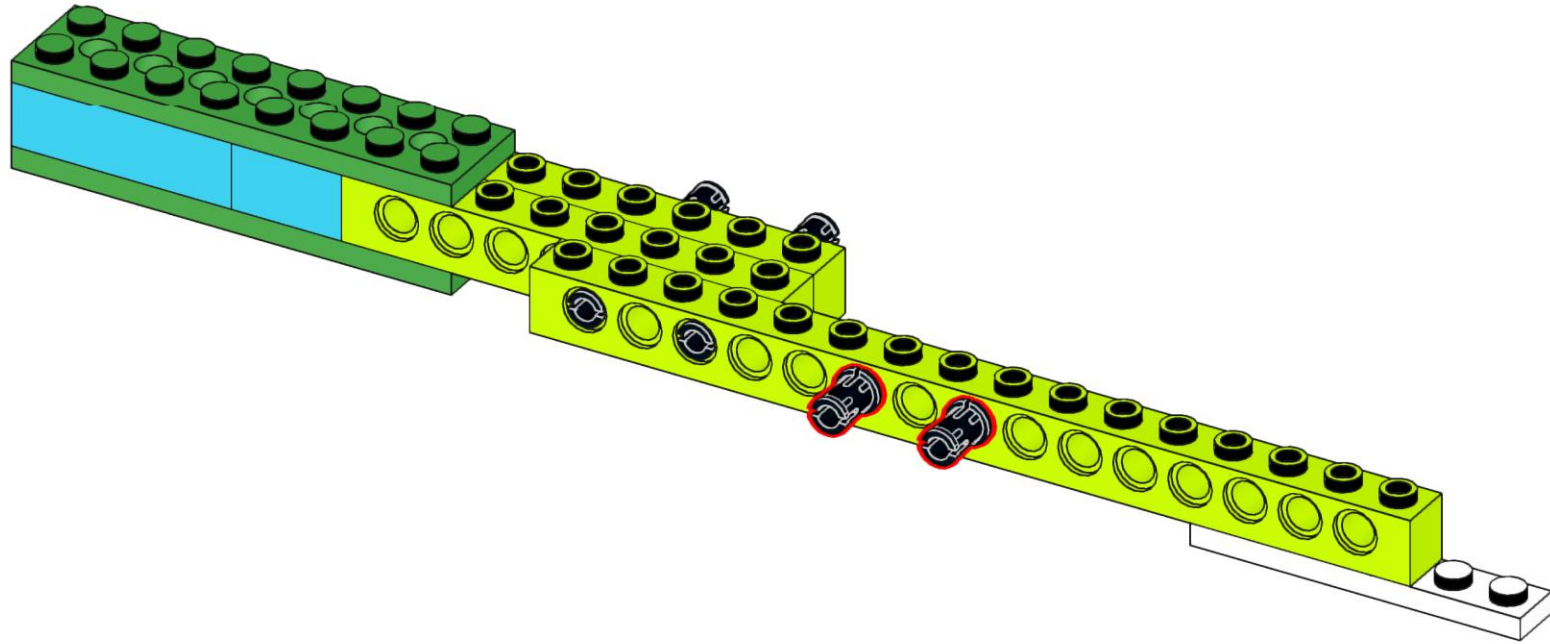
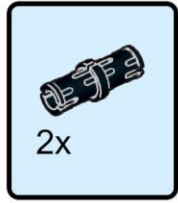
7



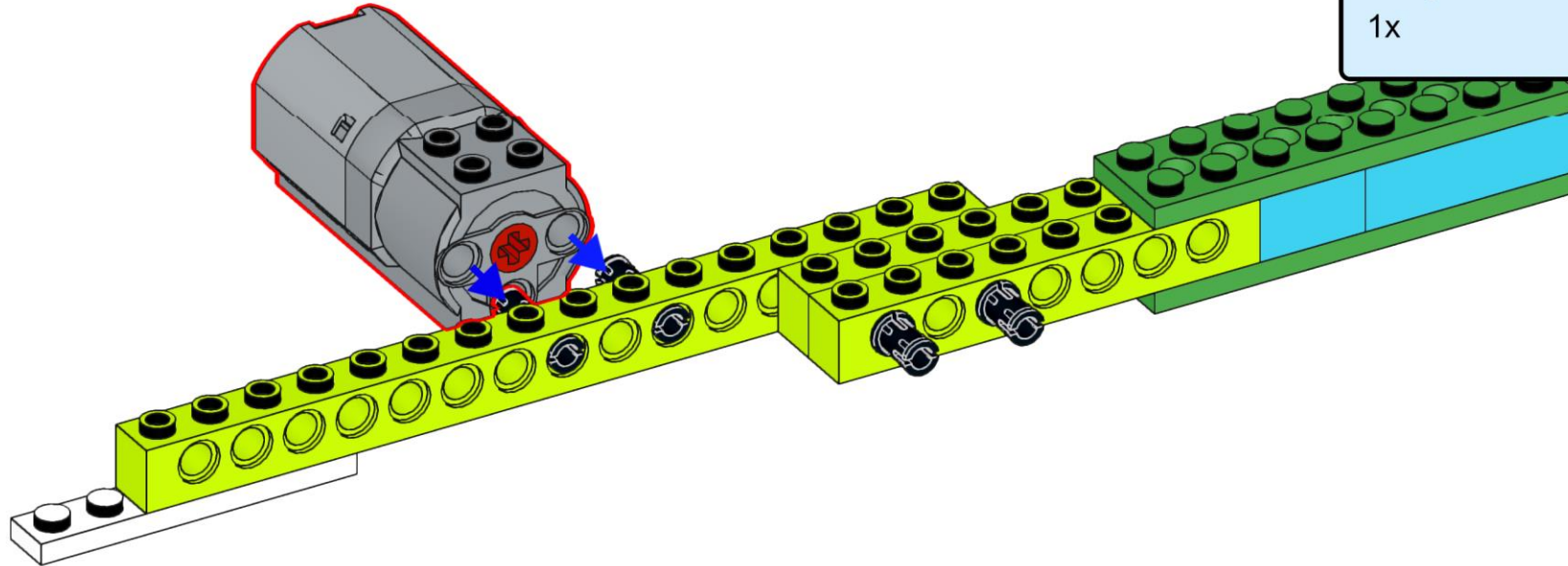
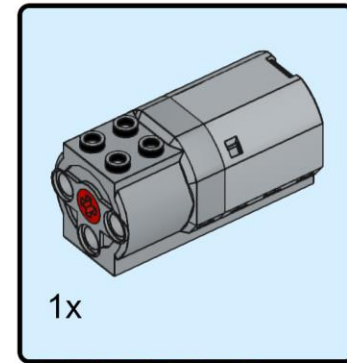
8



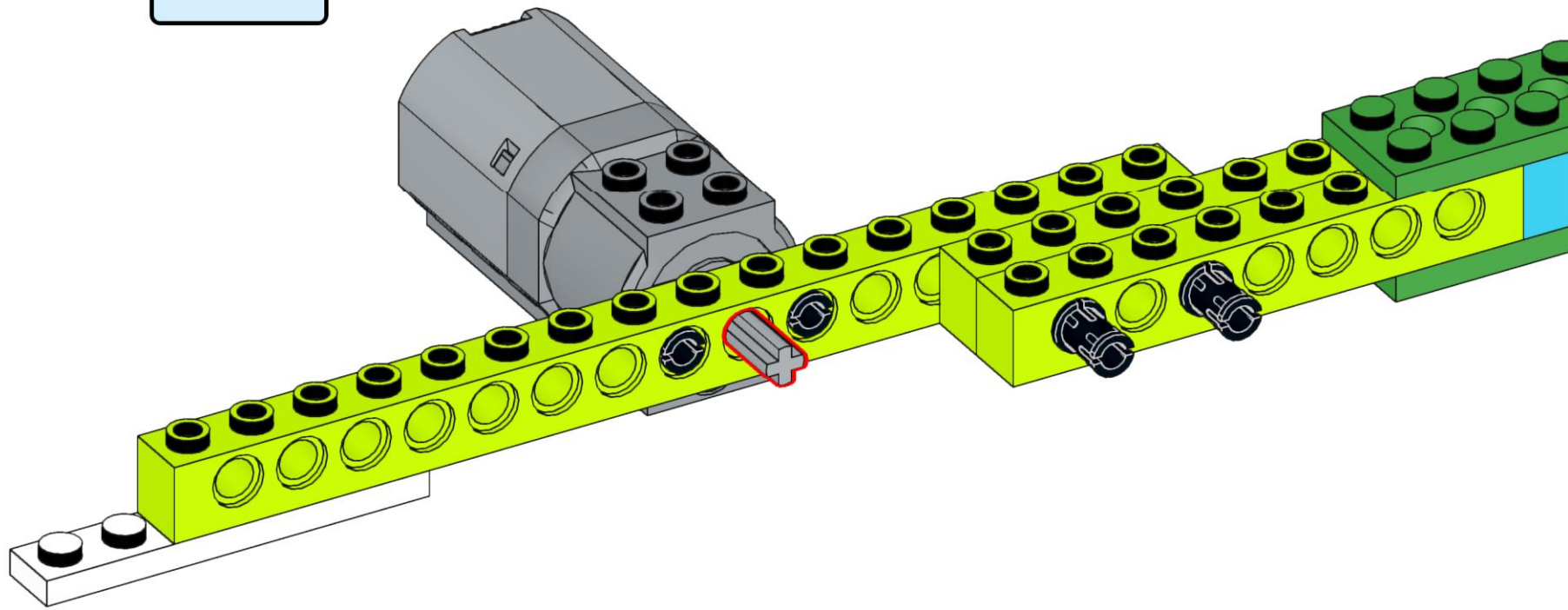
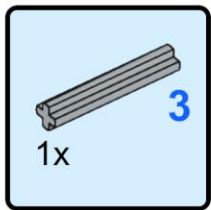
9



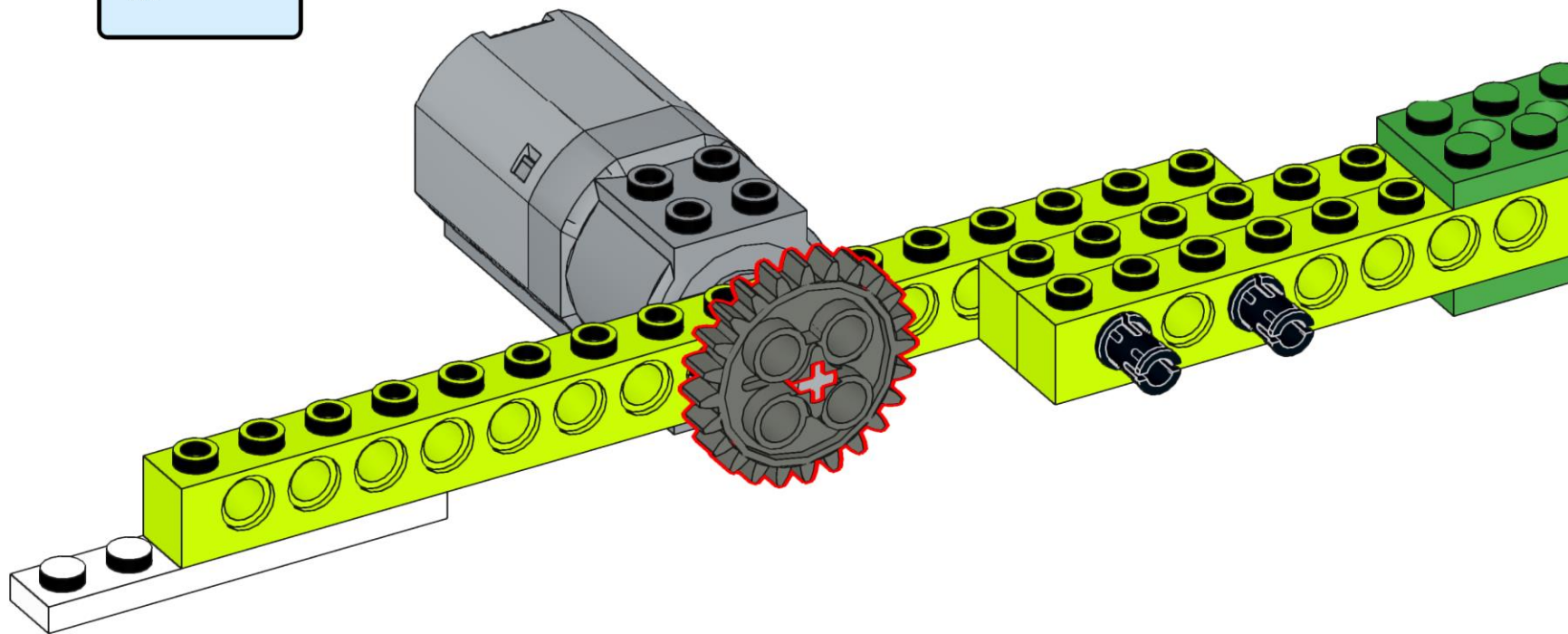
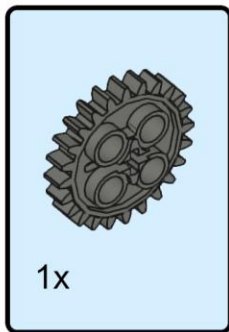
10



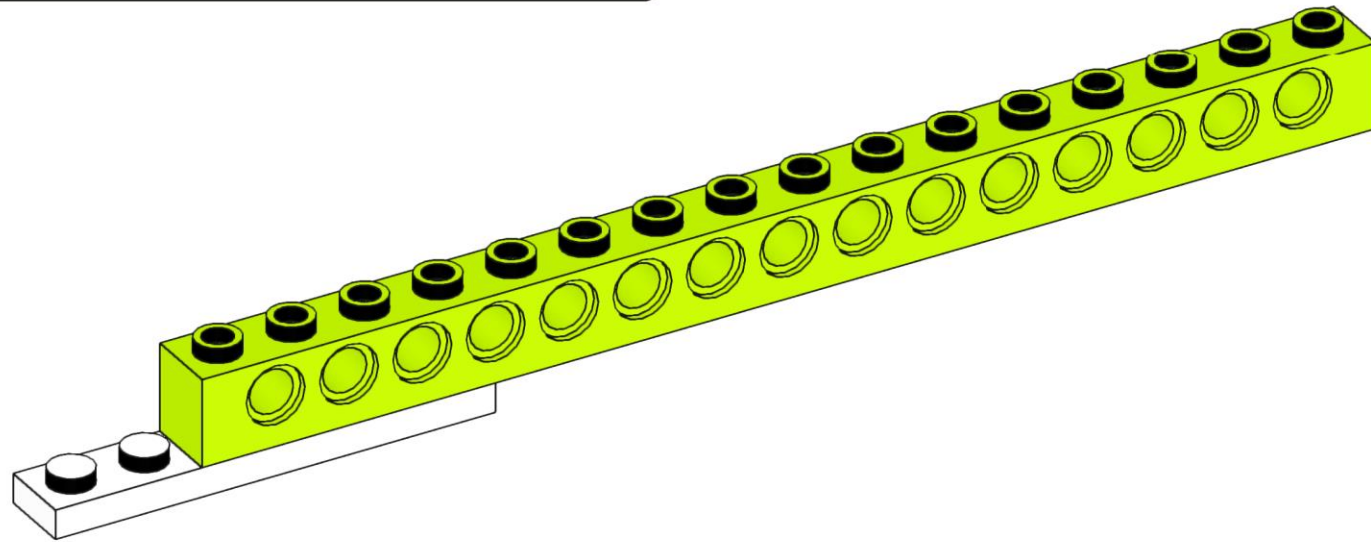
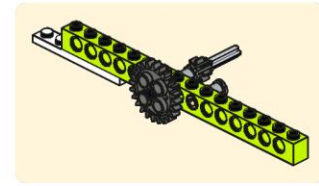
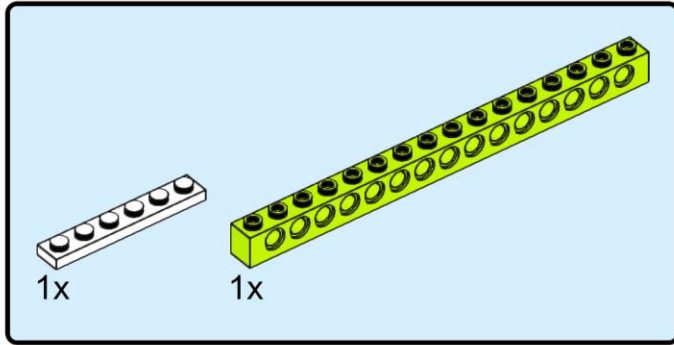
11



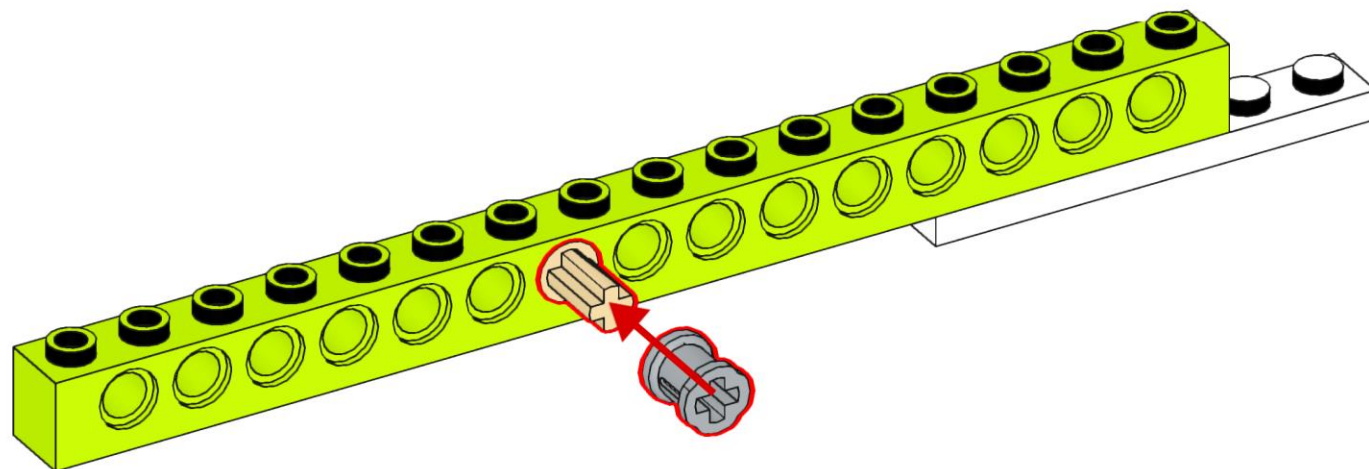
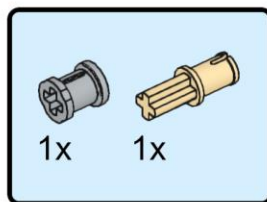
12



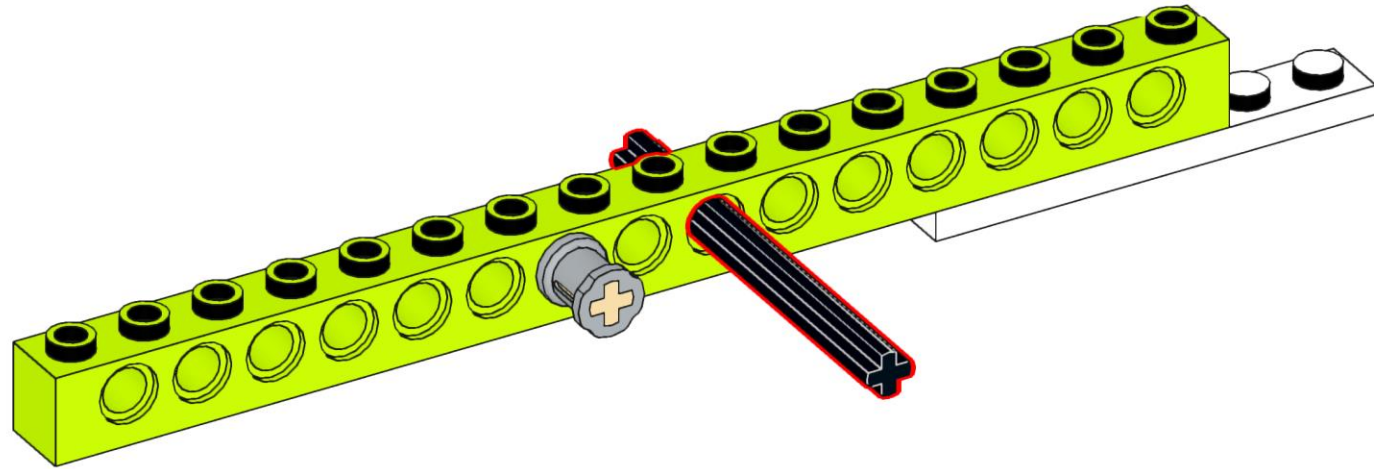
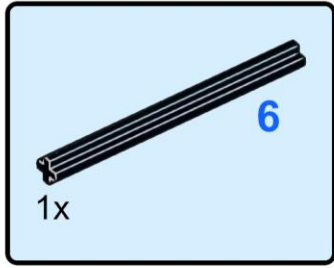
13



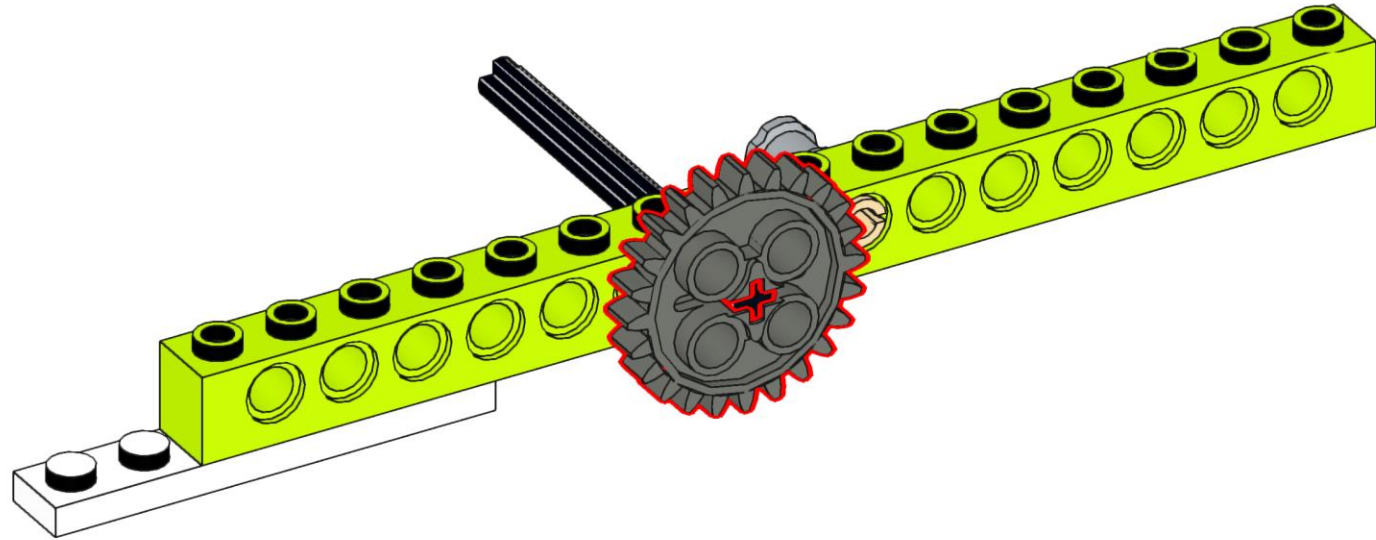
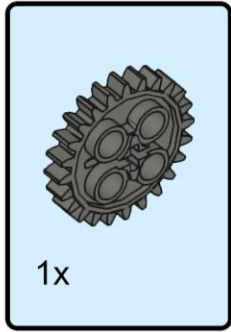
14



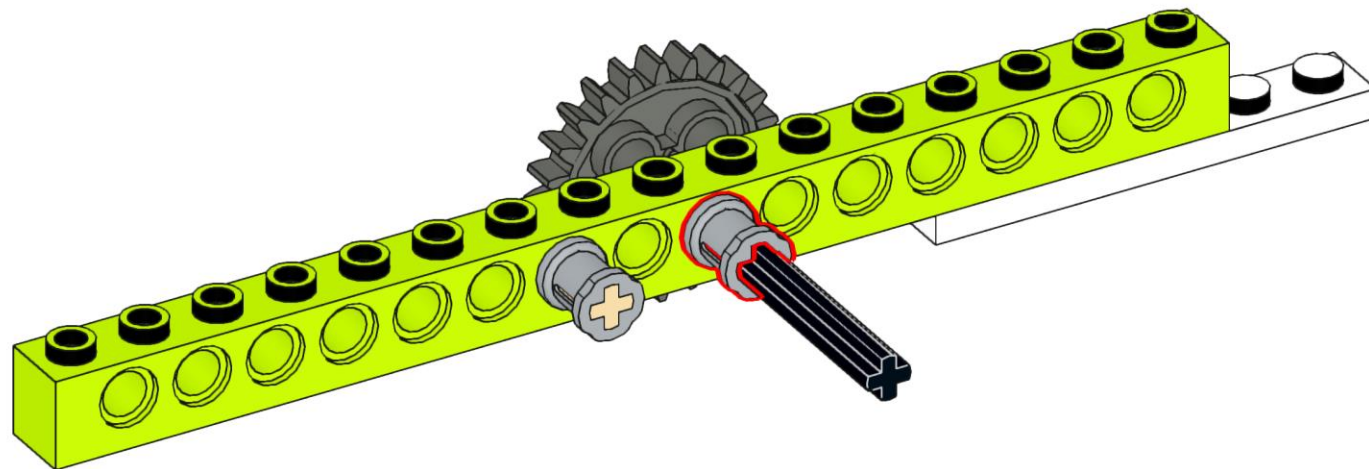
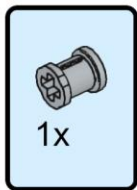
15



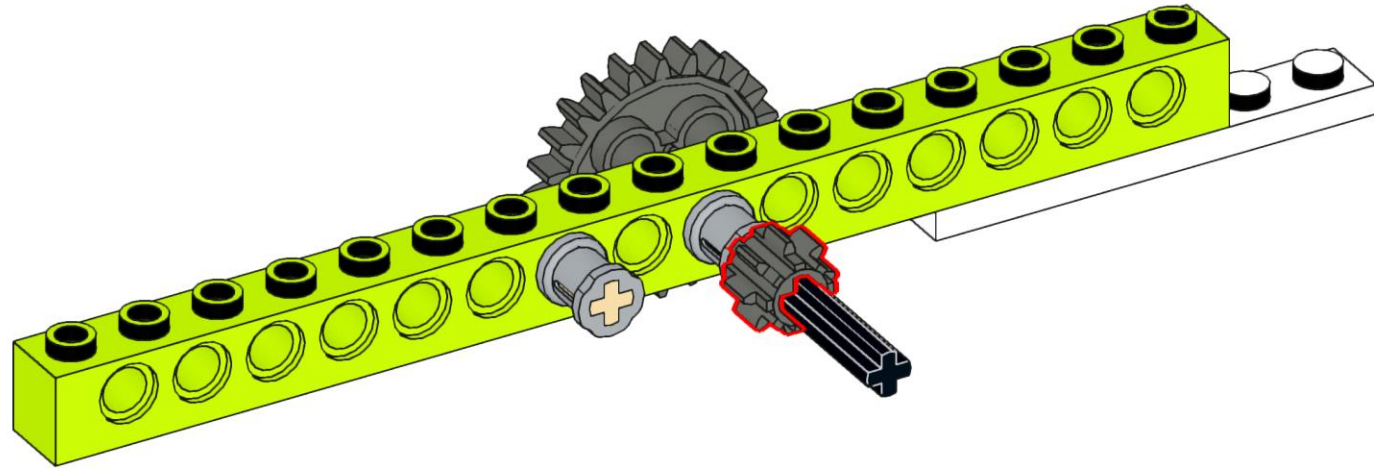
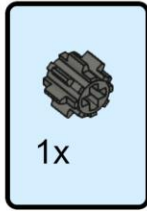
16



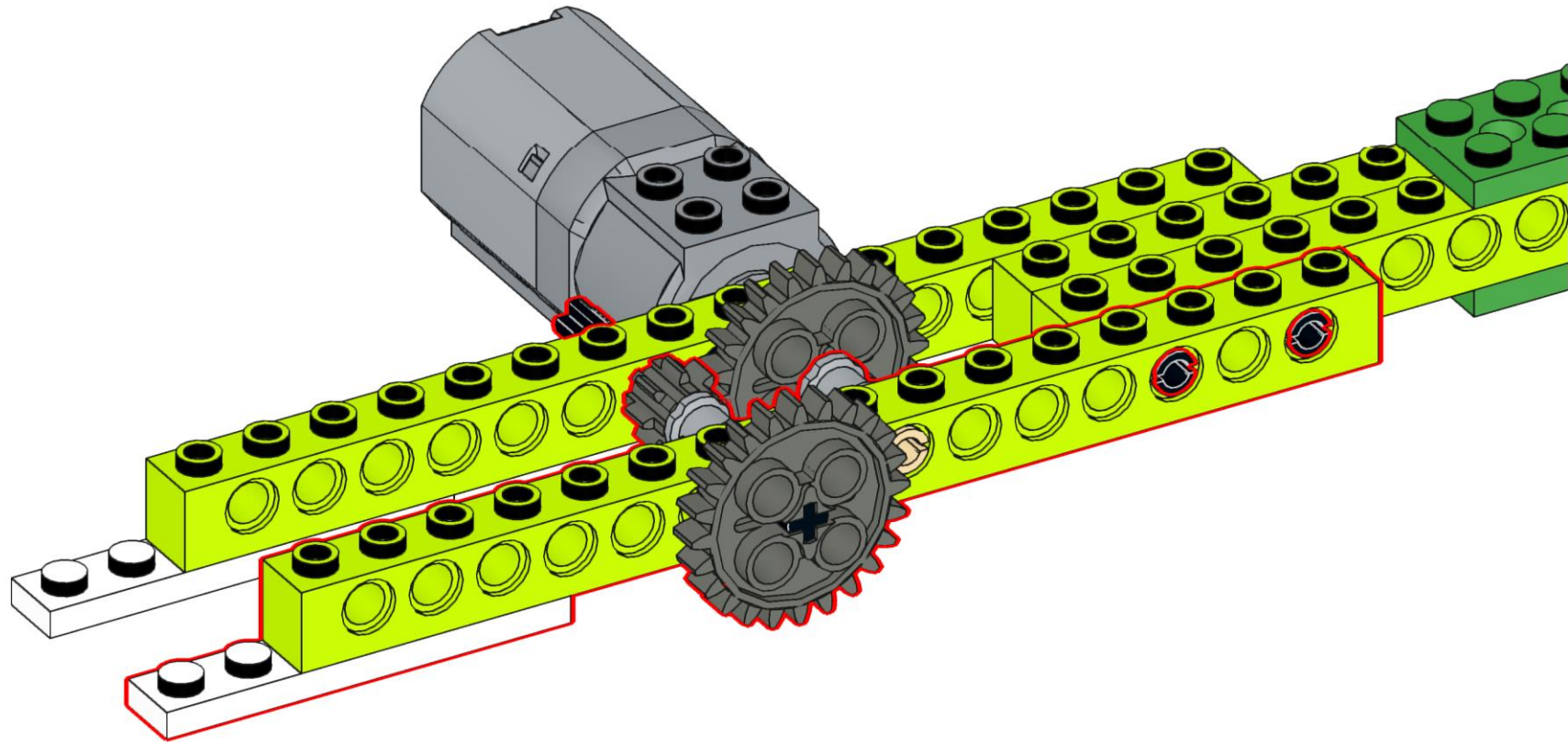
17



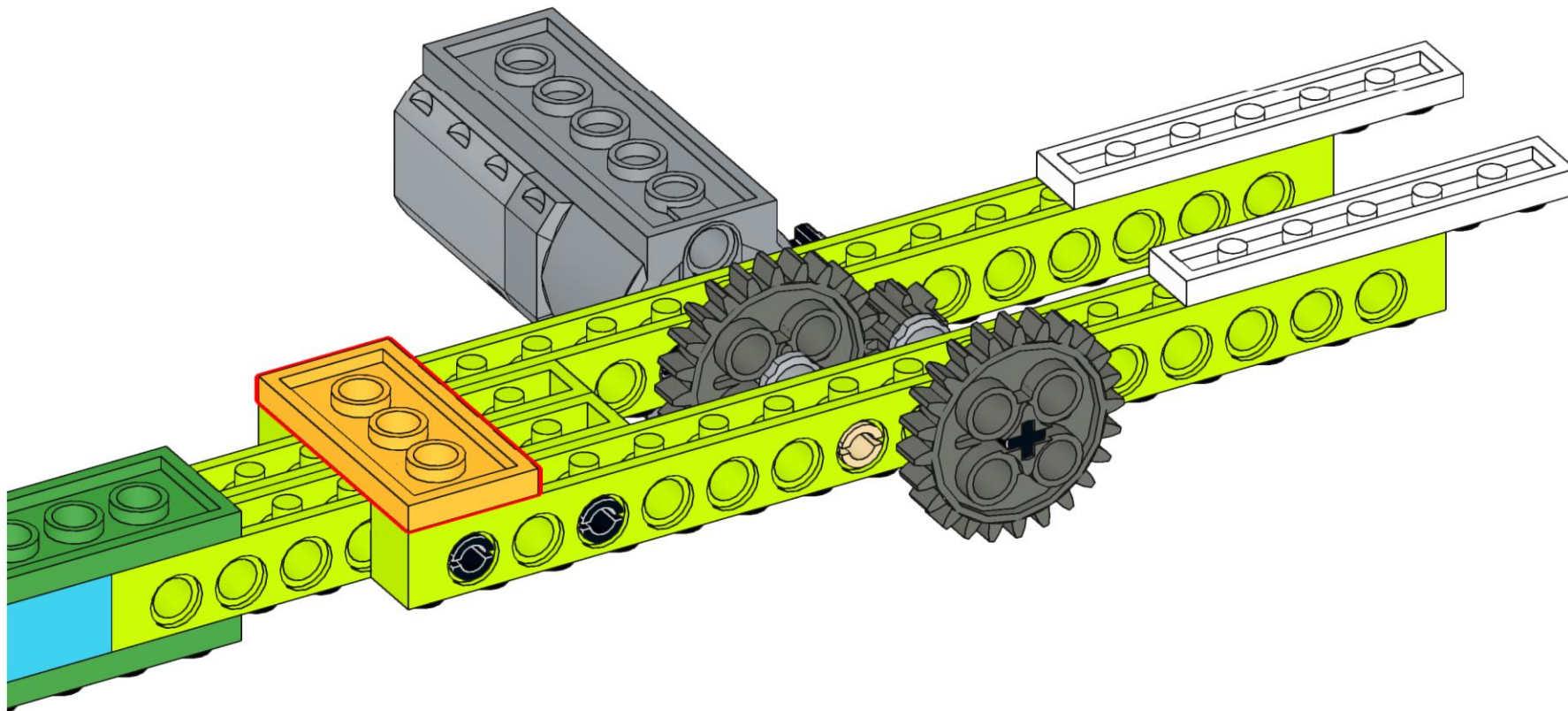
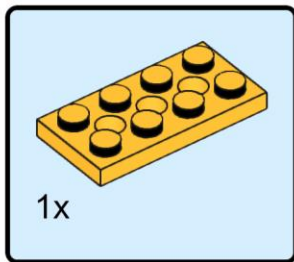
18



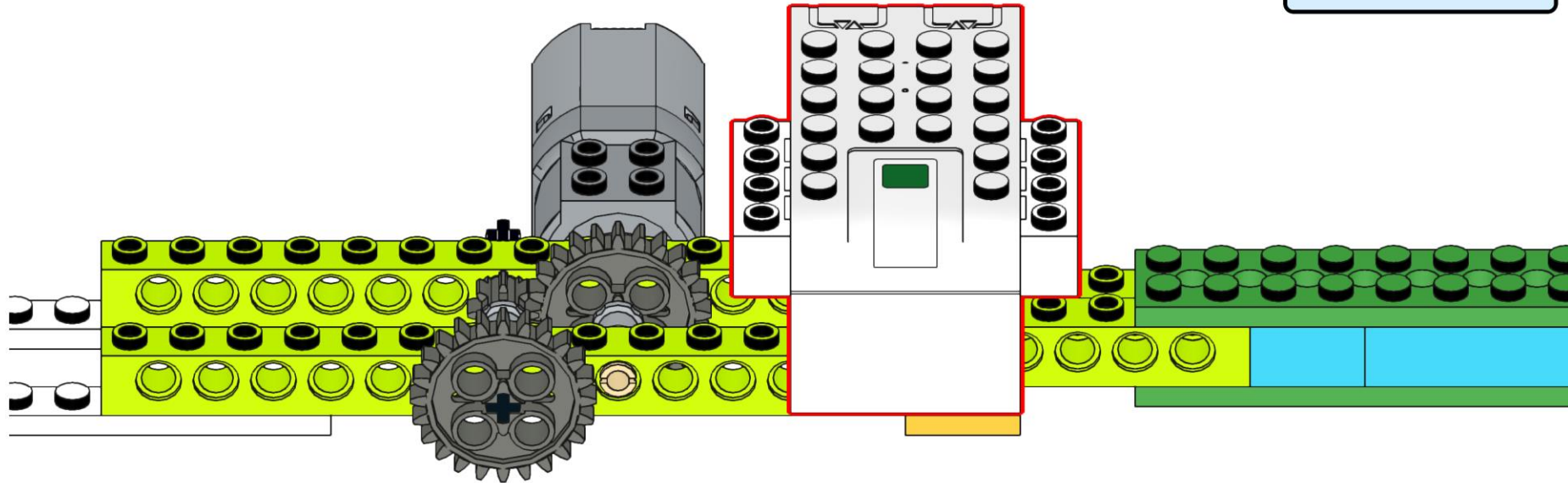
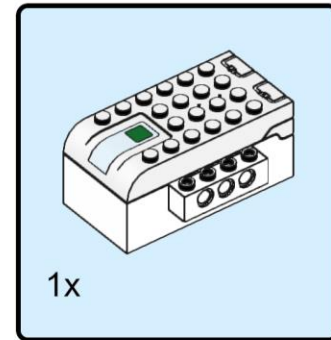
19



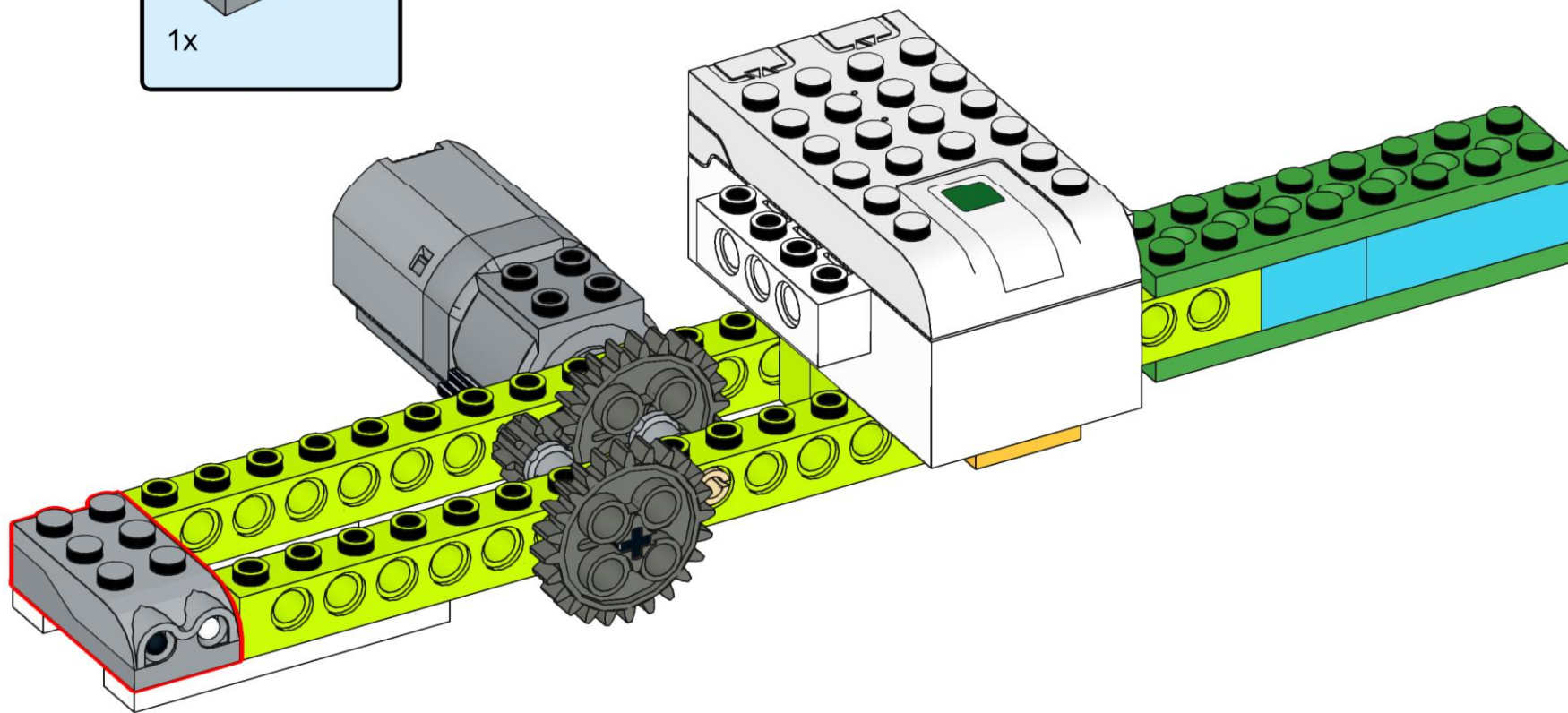
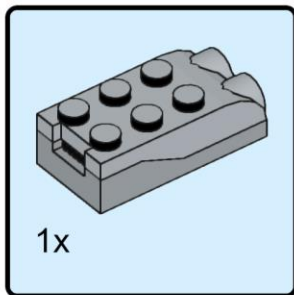
20



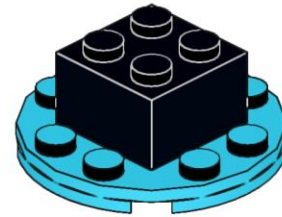
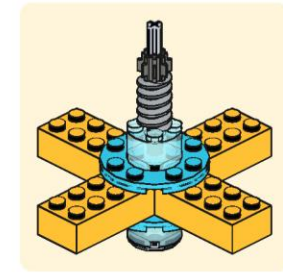
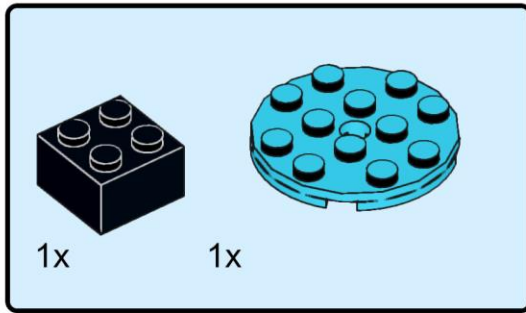
21



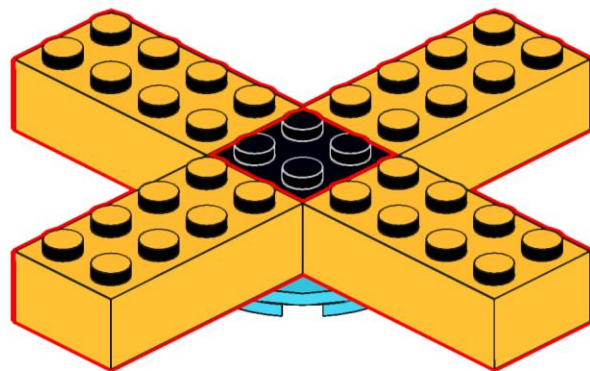
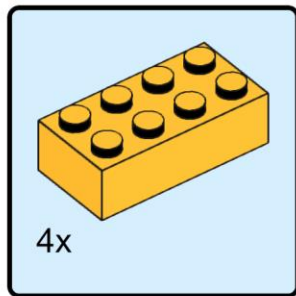
22



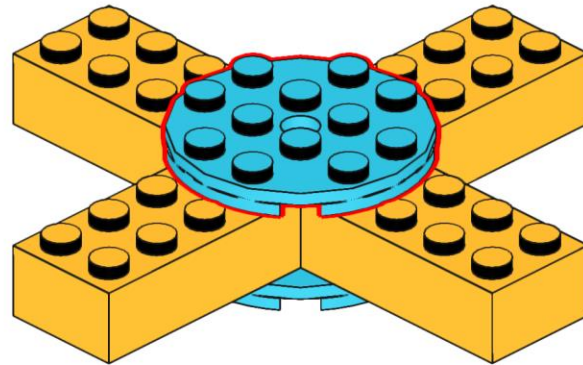
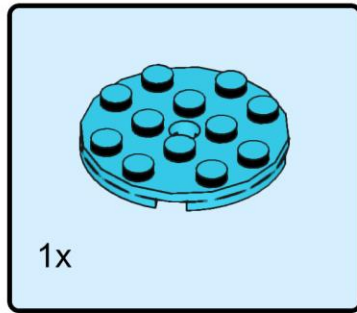
23



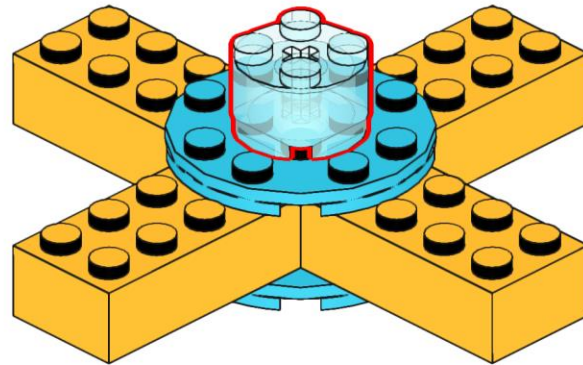
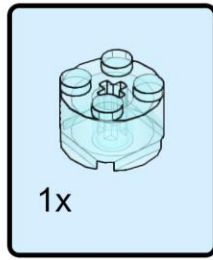
24



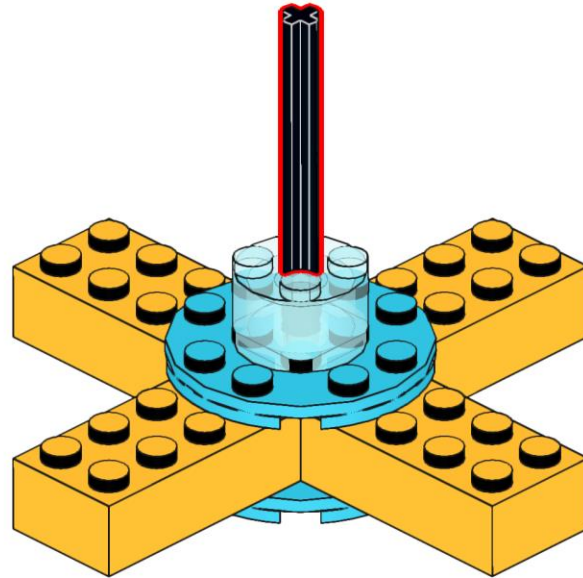
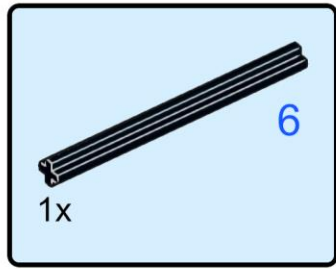
25



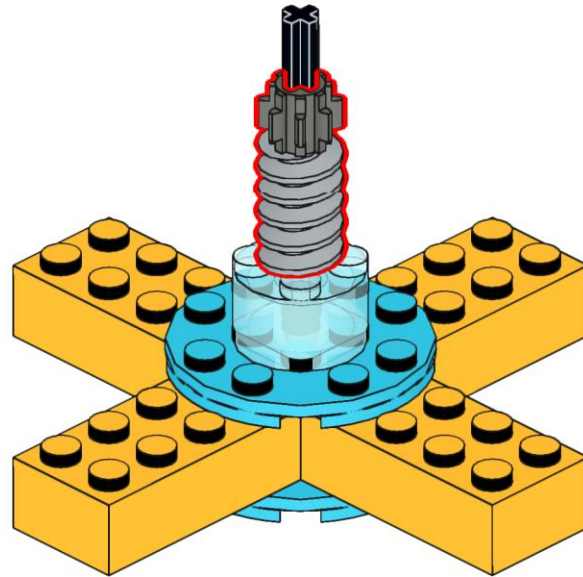
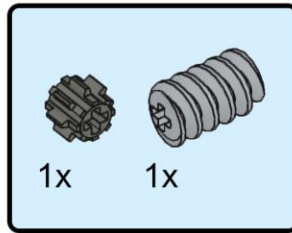
26



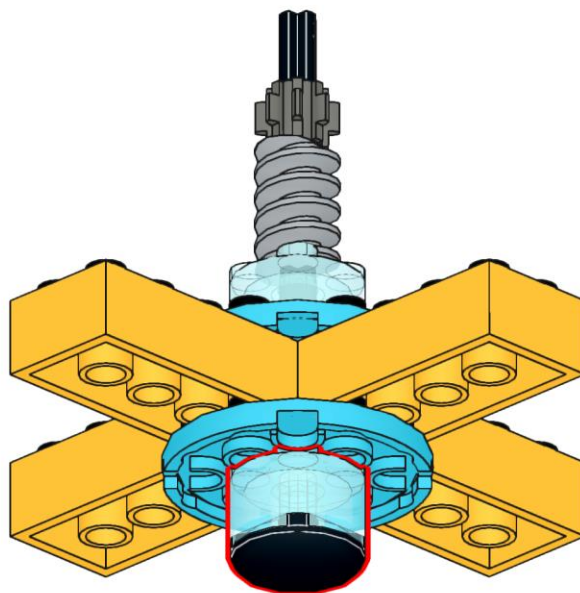
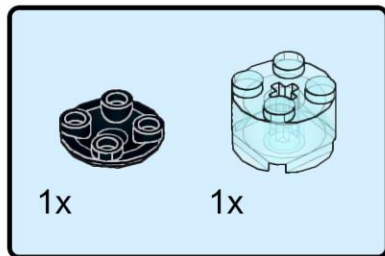
27



28



29



30

