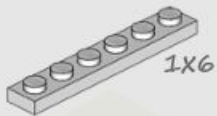


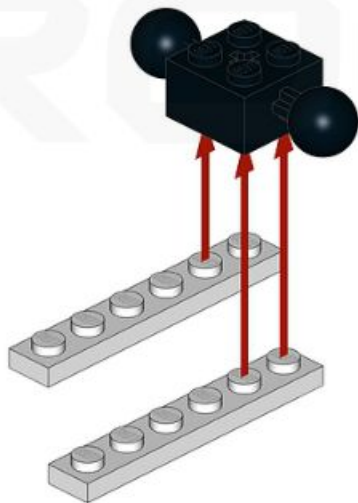
1X



2X



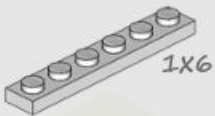
1X6



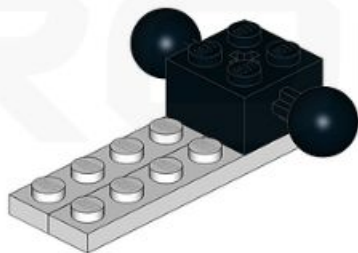
1X



2X



1X6

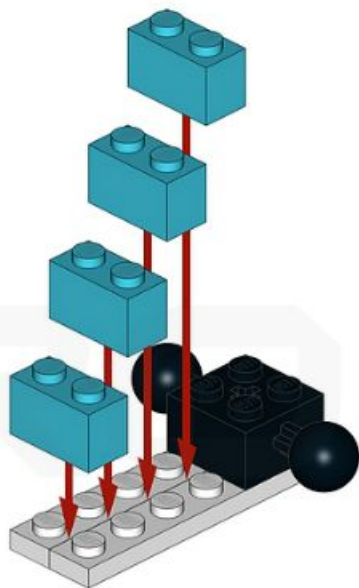


C A M P

ROBO



4x

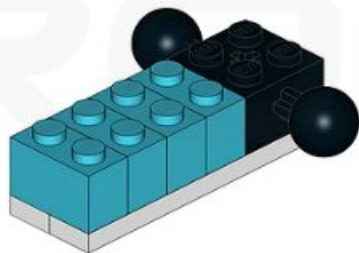


C A M P

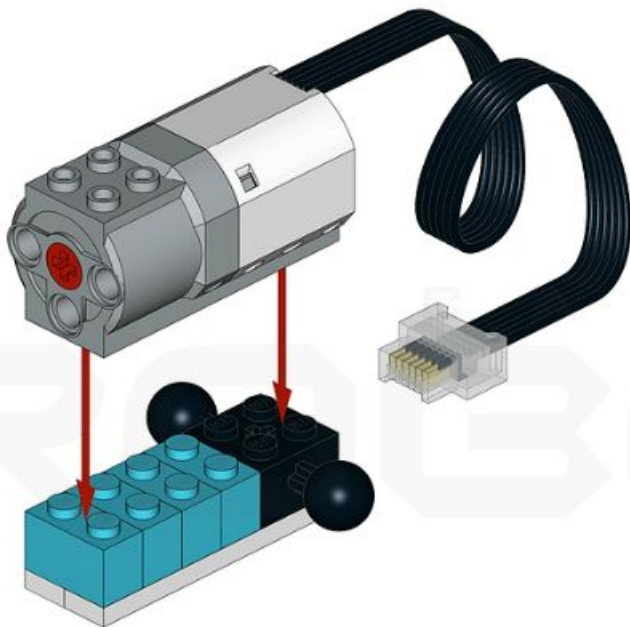
LEGO



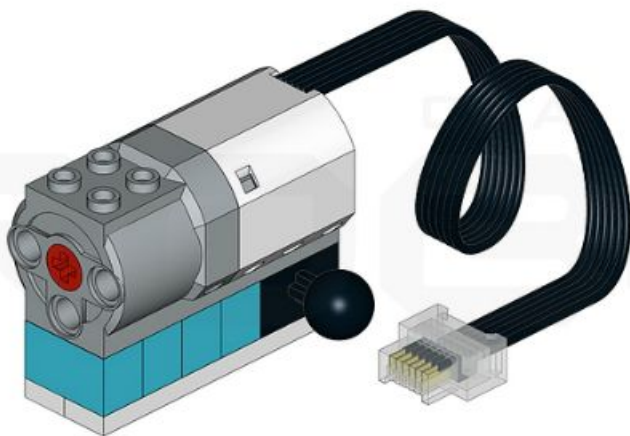
4x



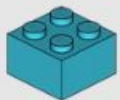
1x



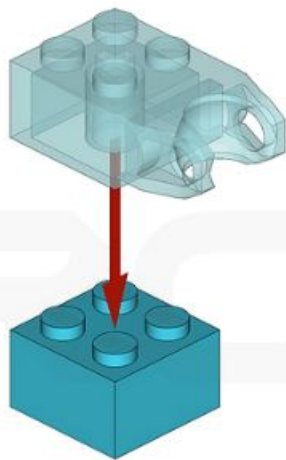
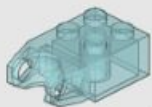
1x



1x



1x

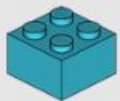


C A M P

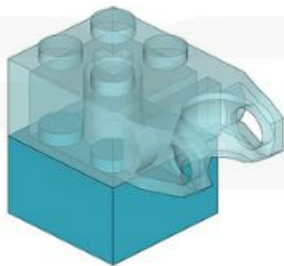
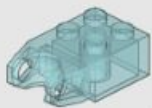
ROBO



1x

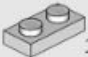


1x

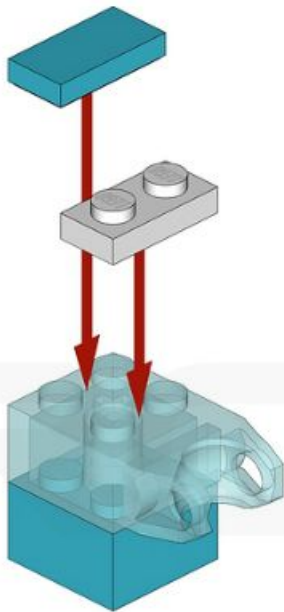


C A M P



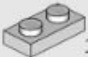
1X  1X2

1X 

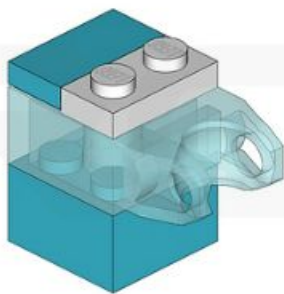


C A M P



1X  1x2

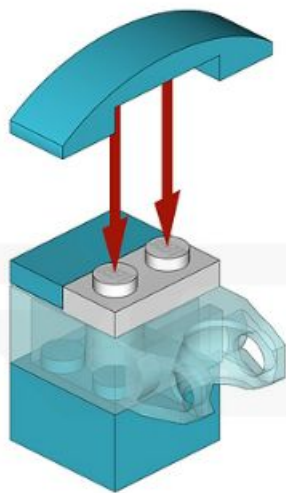
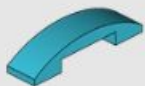
1X 



C A M P



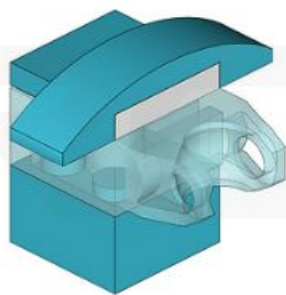
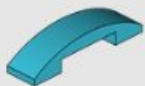
1x



CAMP



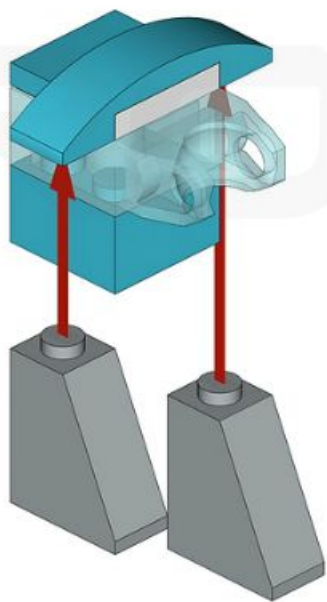
1x



CAMP



2x

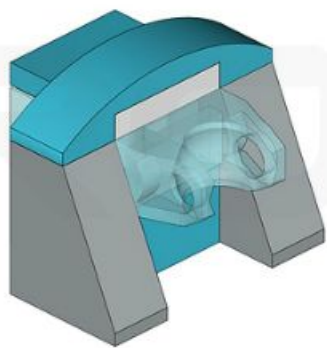


C A M P

ROBO

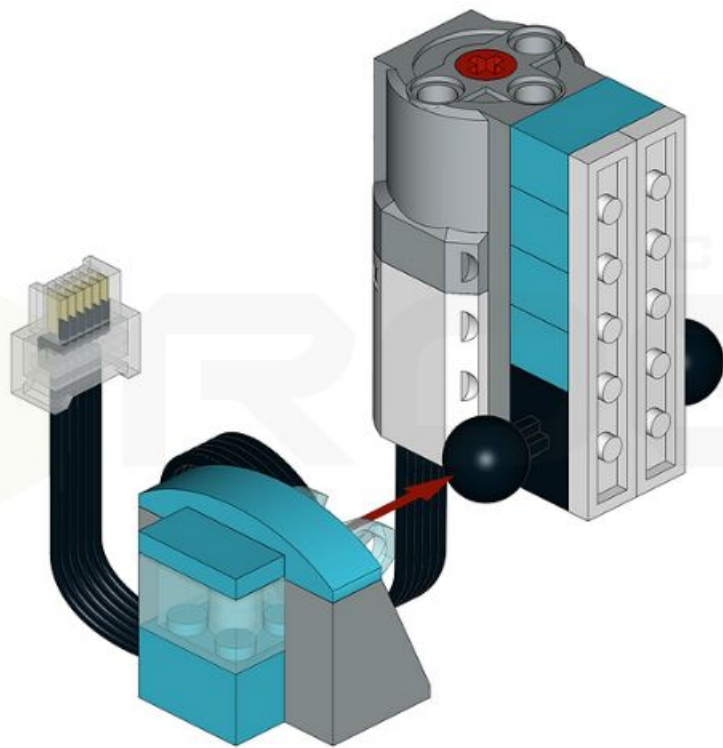


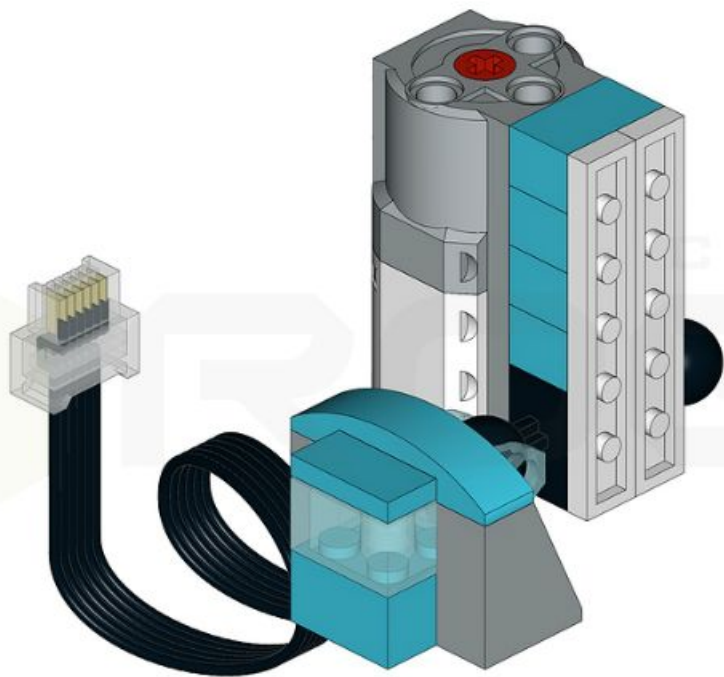
2x

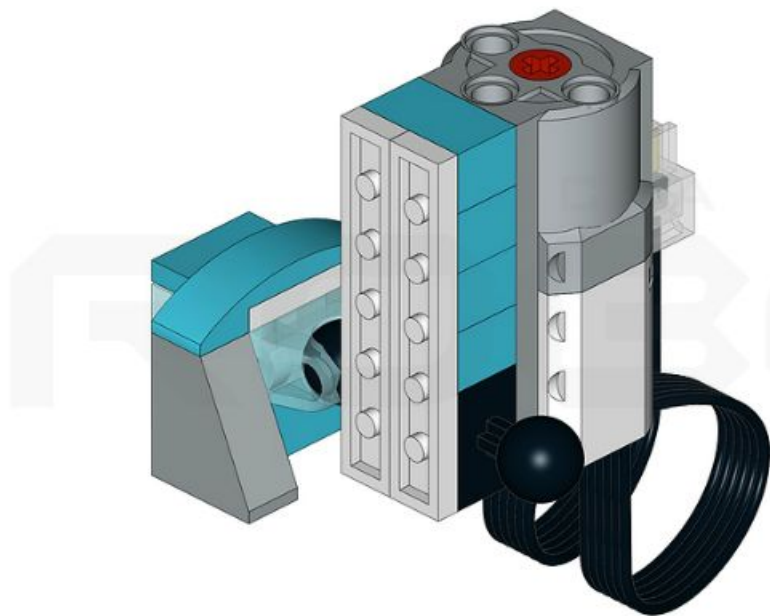


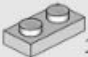
C A M P



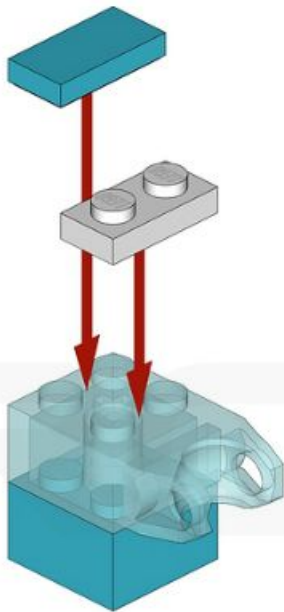






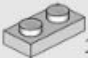
1X  1X2

1X 

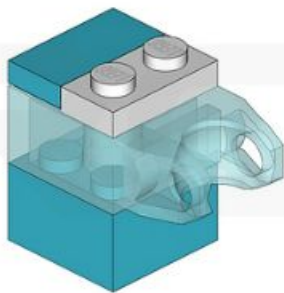


C A M P



1X  1x2

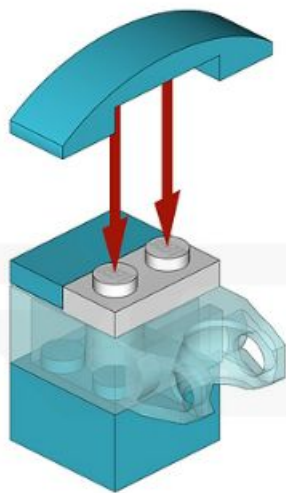
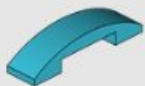
1X 



C A M P



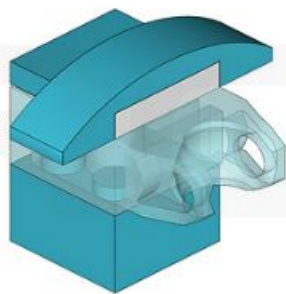
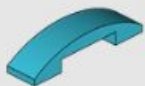
1x



C A M P



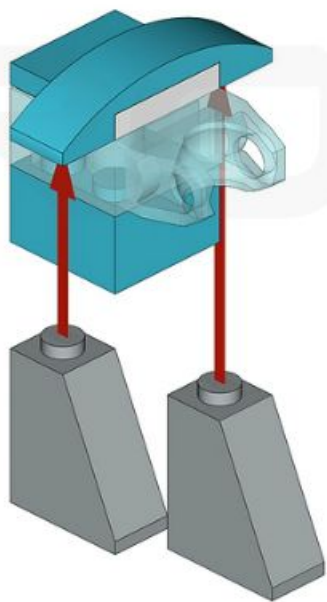
1x



CAMP



2x

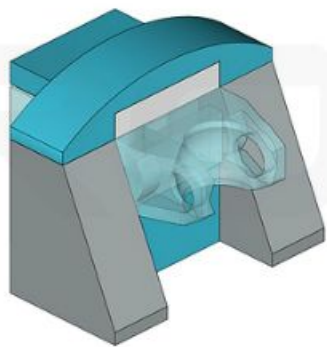


C A M P

ROBO

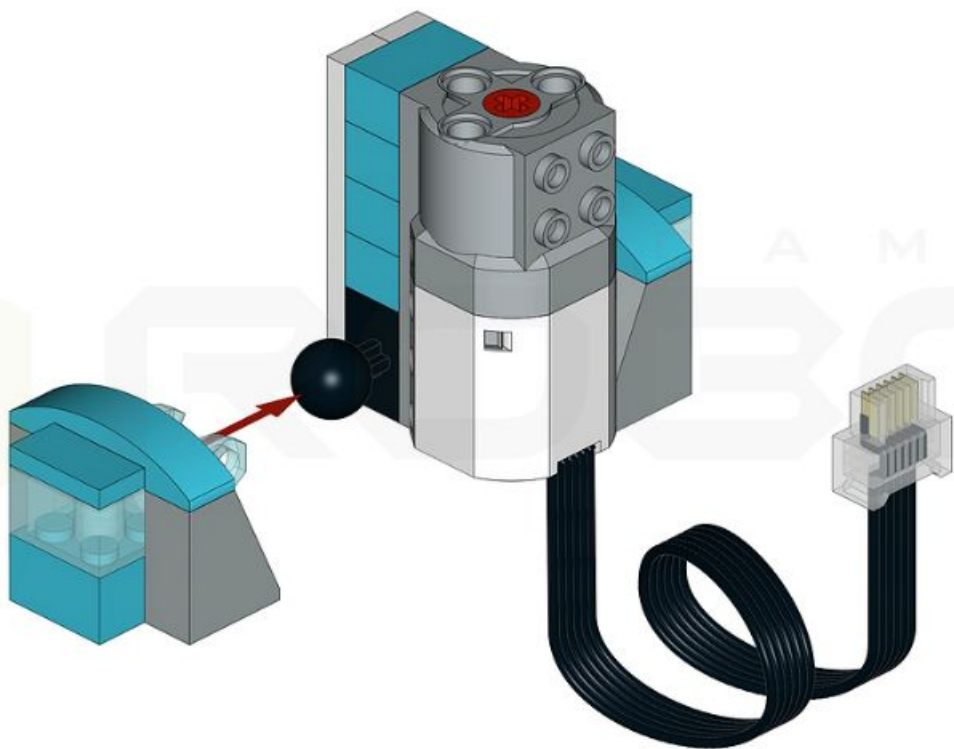


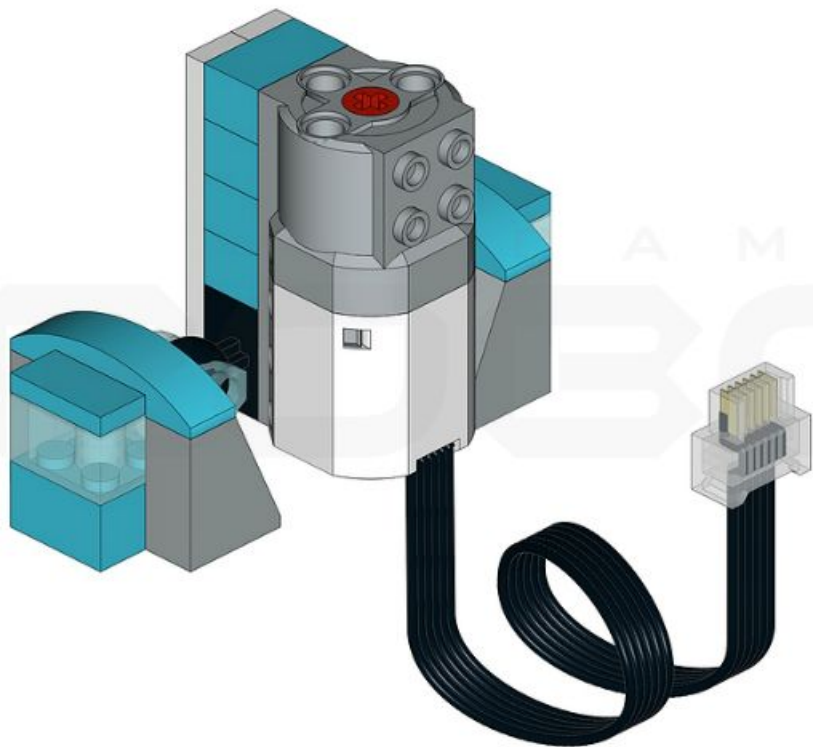
2x

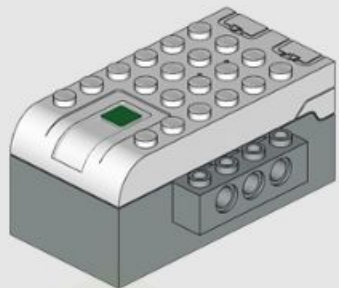


CAMP

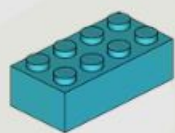




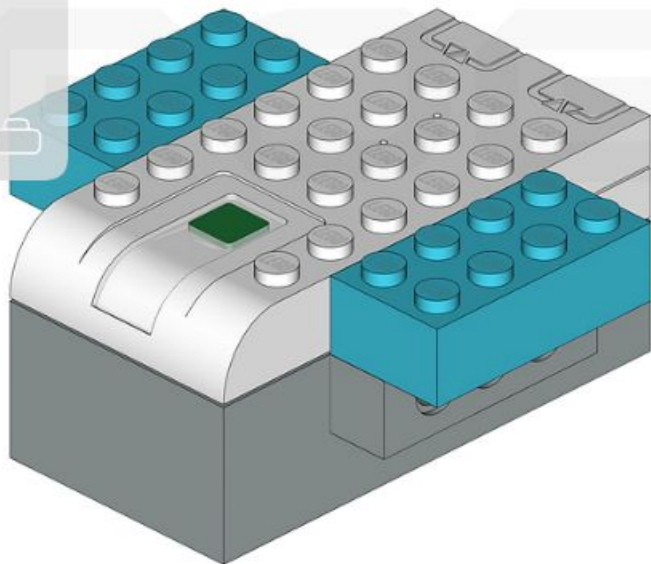




1x



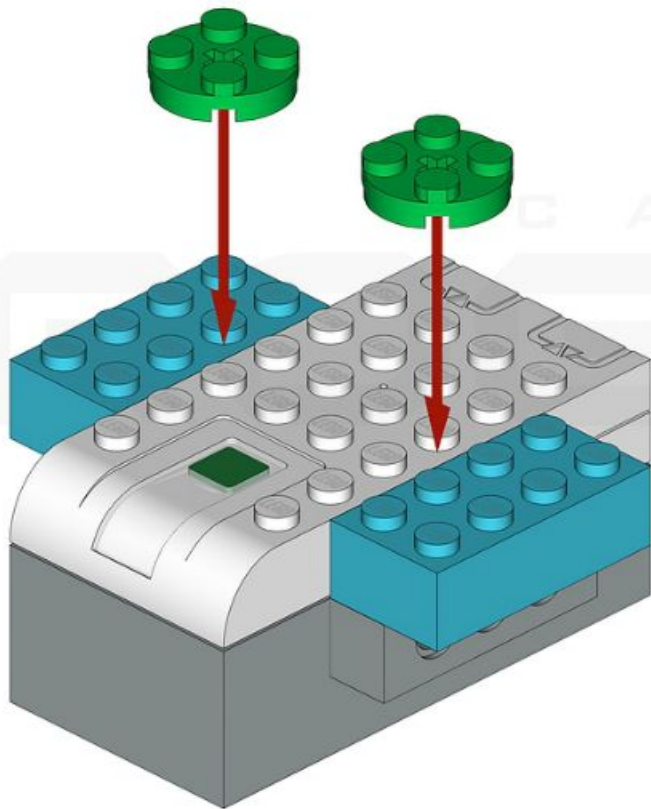
2x



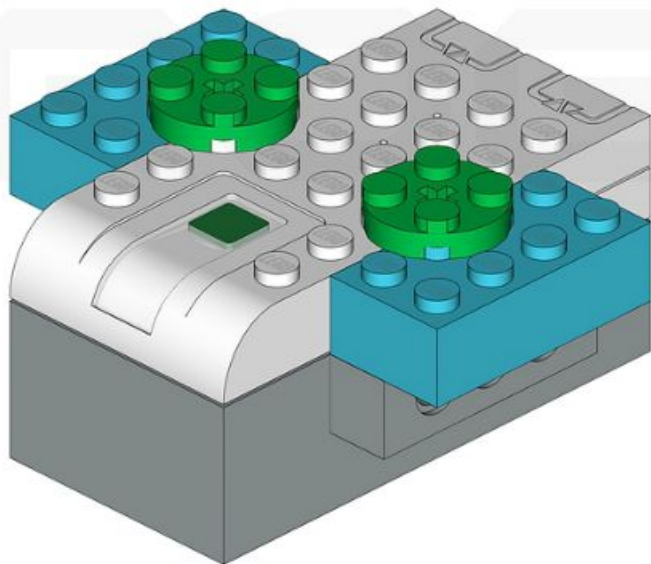
C A M P



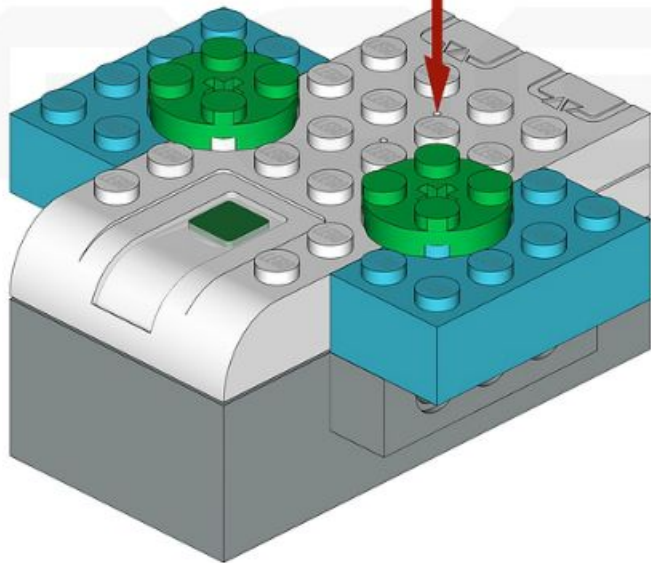
2x



2x



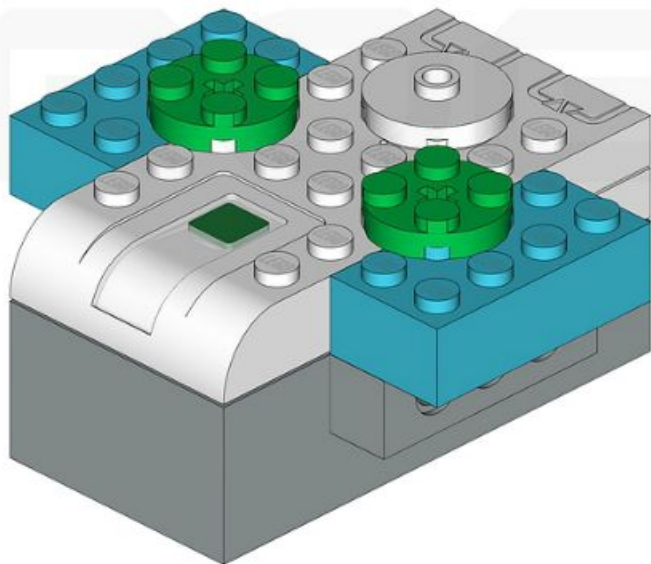
1x



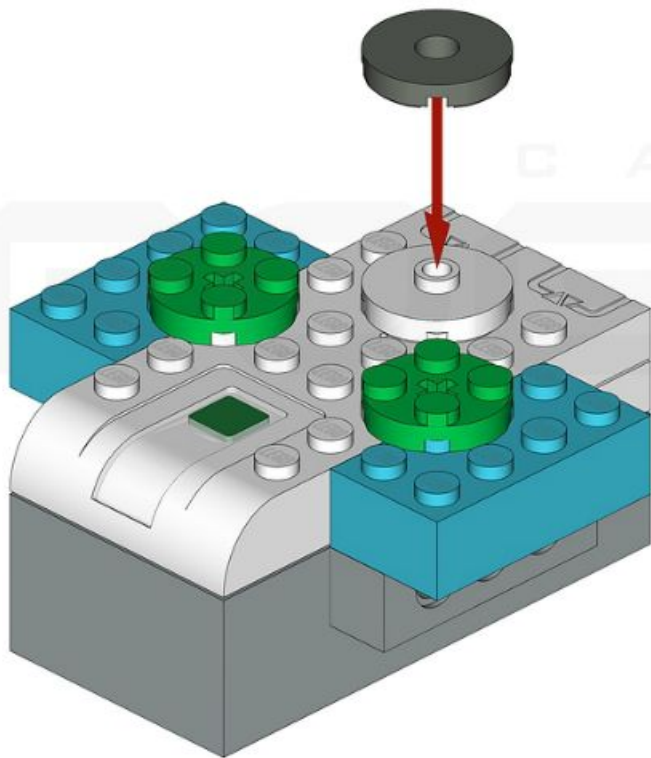
CAMP



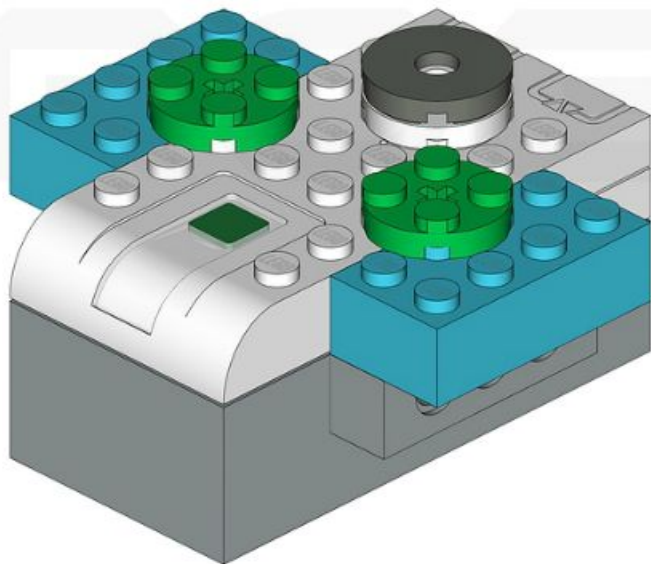
1x

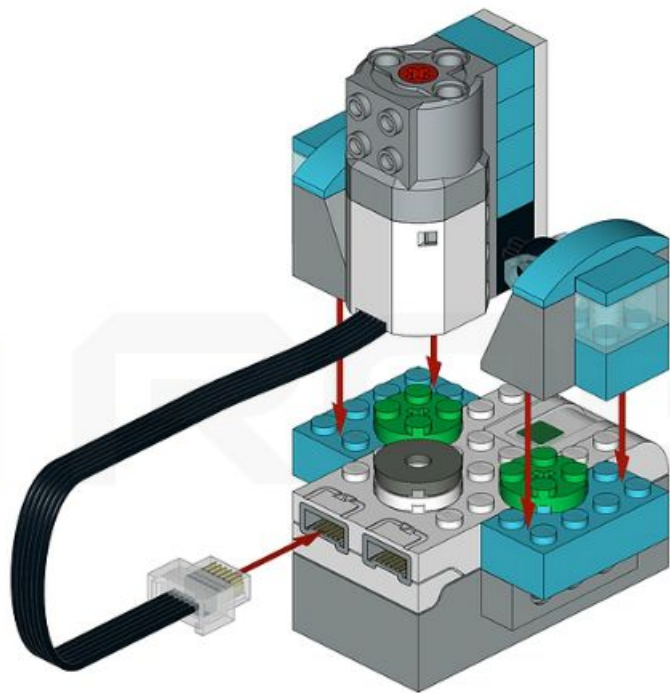


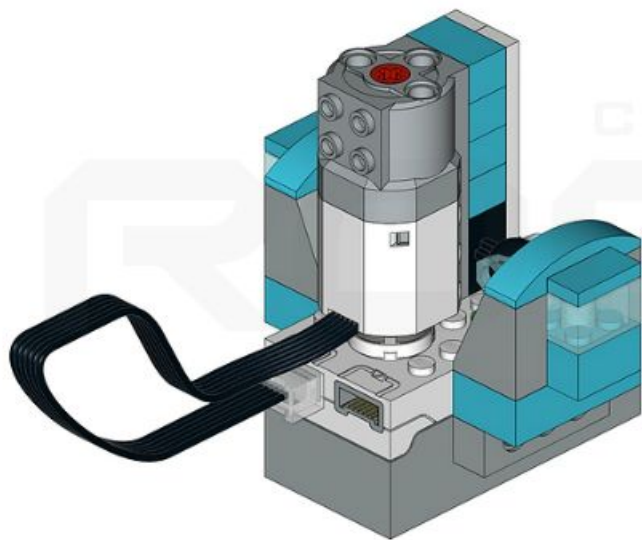
1x



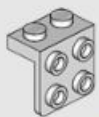
1x



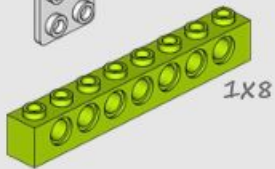




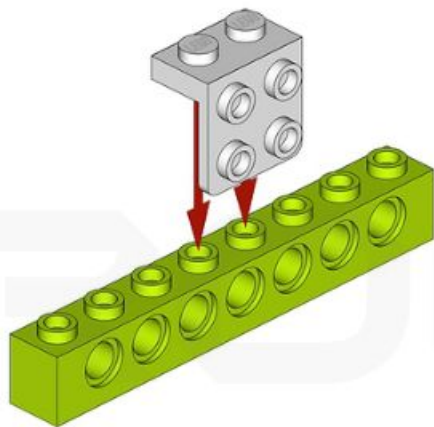
1x



1x



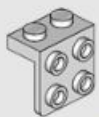
1x8



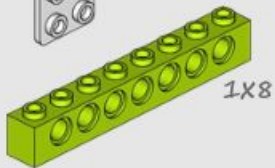
CAMP



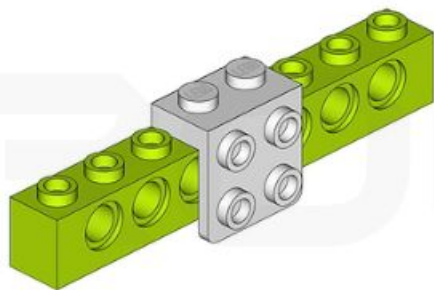
1x



1x



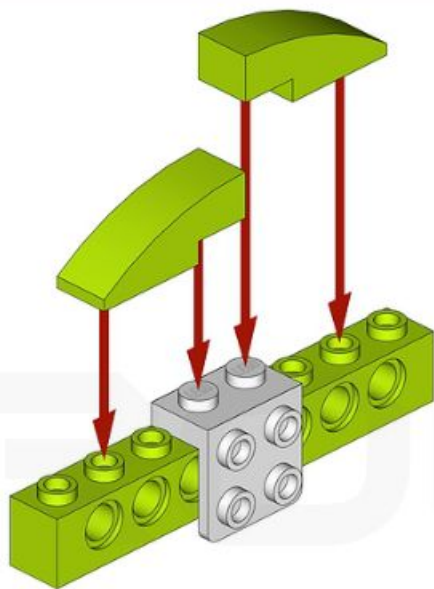
1x8



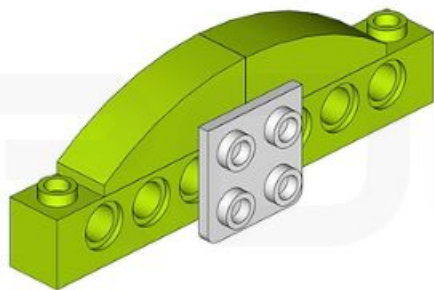
C A M P



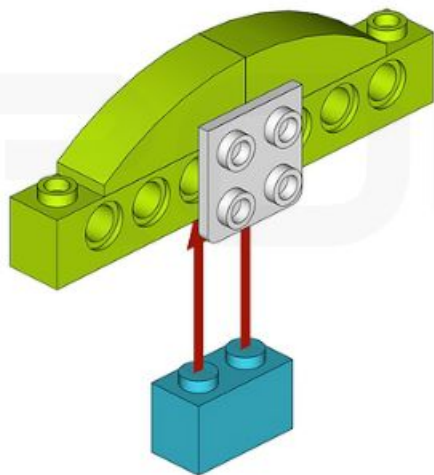
2x



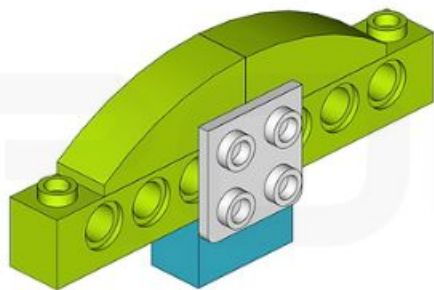
2x



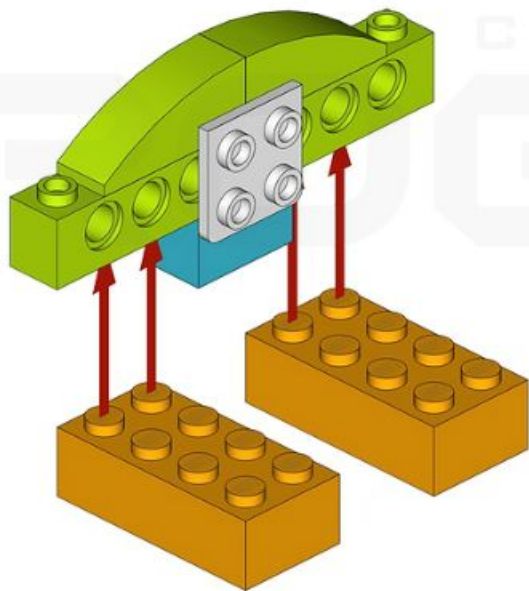
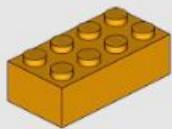
1x



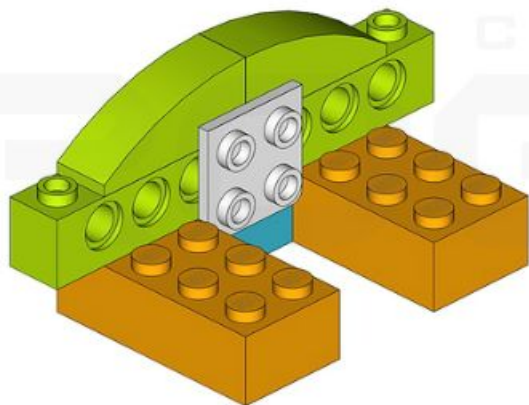
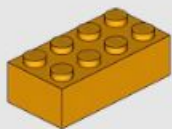
1x



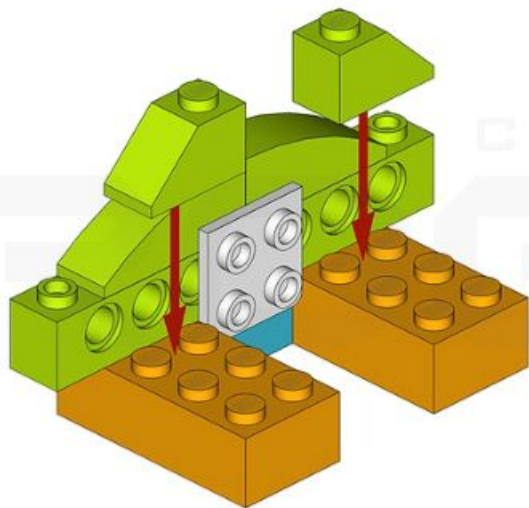
2x



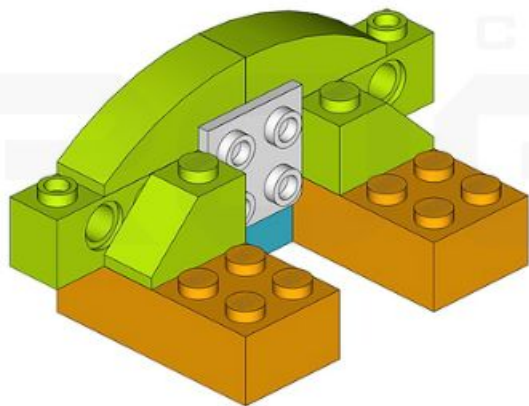
2x



2x



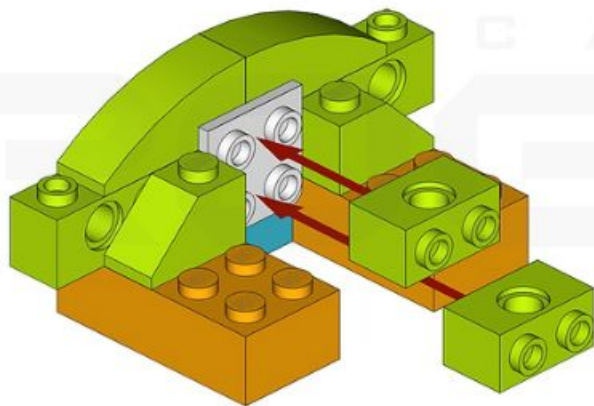
2x



2X



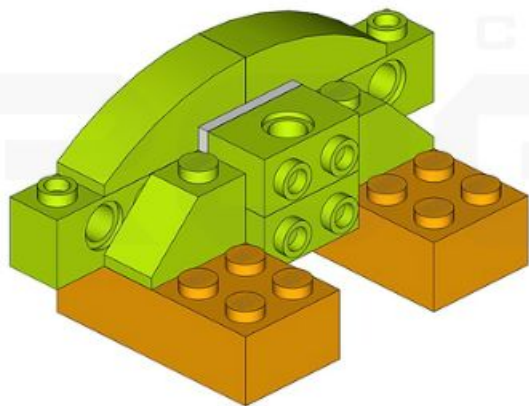
1X2



2X



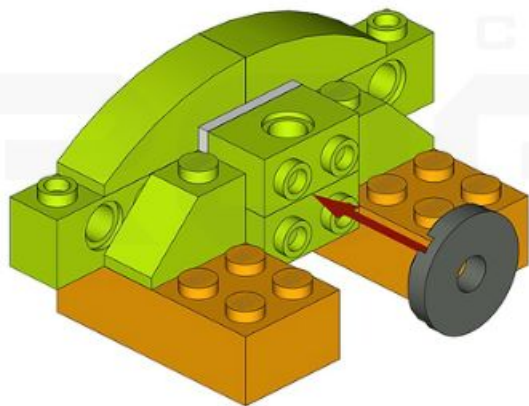
1X2



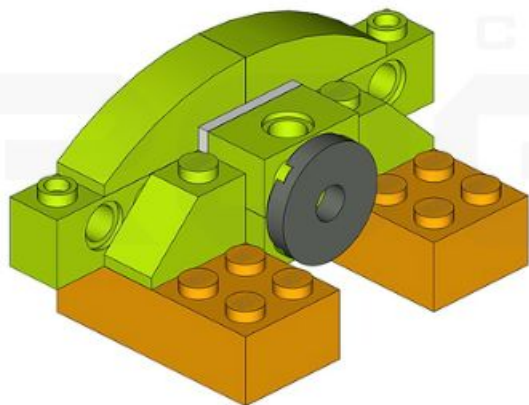
C A M P



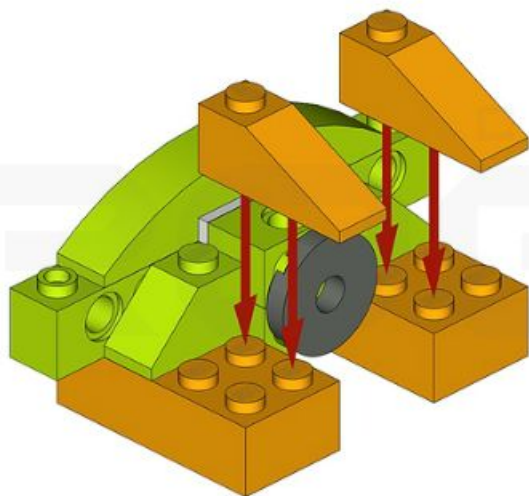
1x



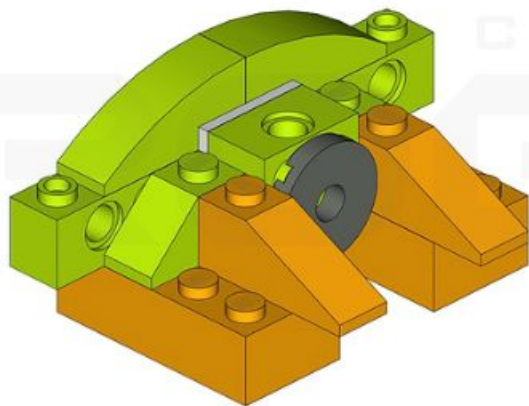
1x



2x



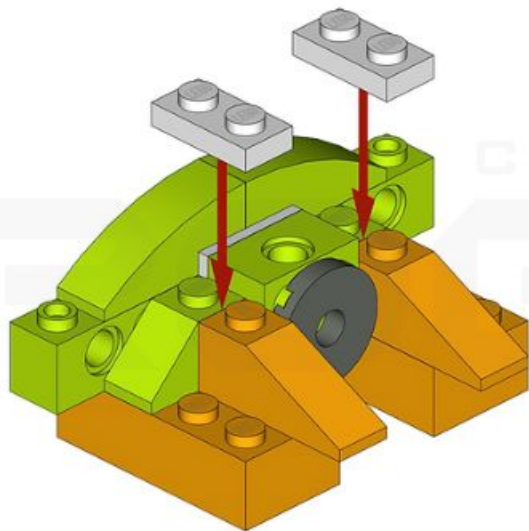
2x



2X



1X2



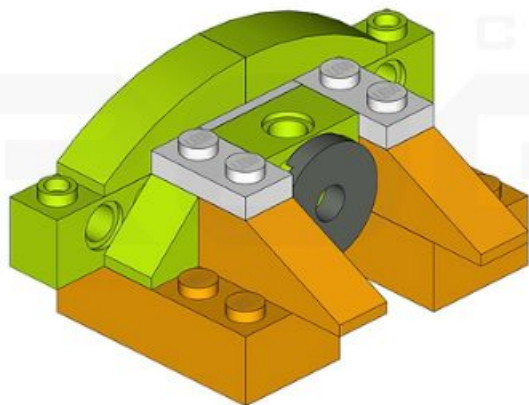
CAMP



2X



1X2



CAMP

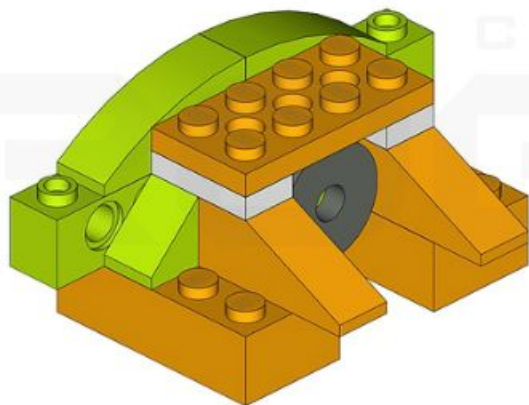
BO



1x



2x4

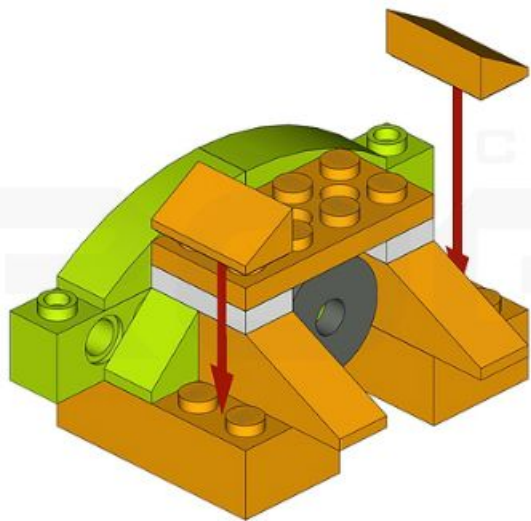


C A M P

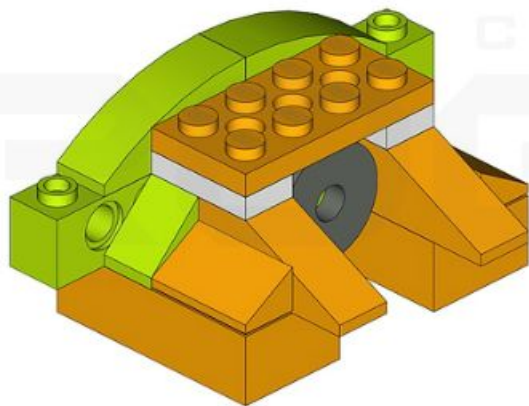
LEGO

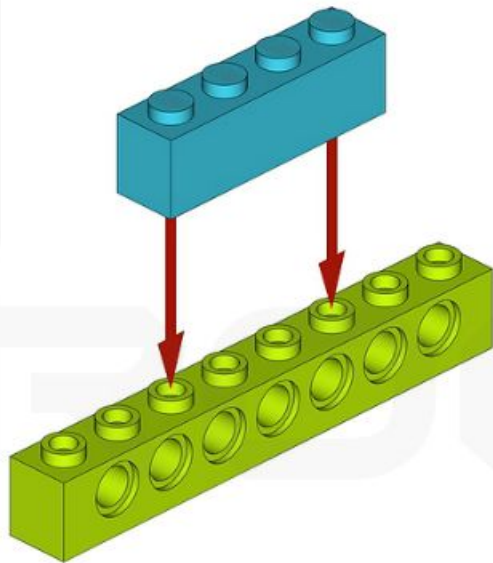
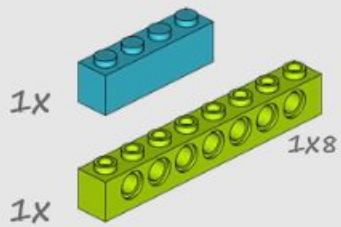


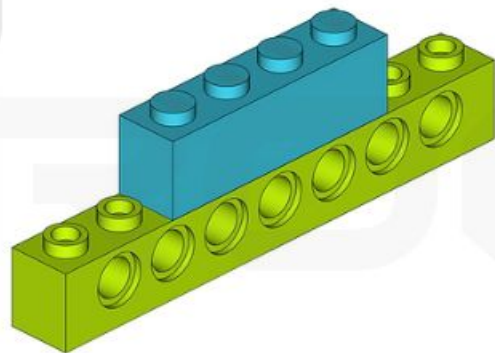
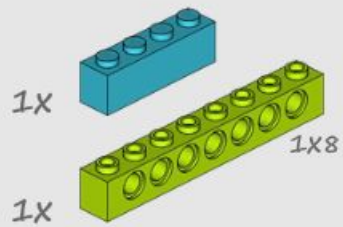
2x



2x



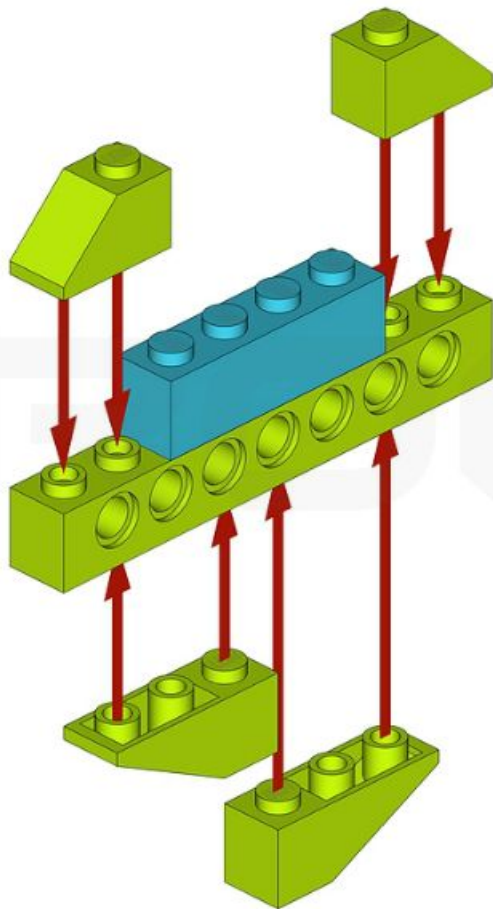




2x



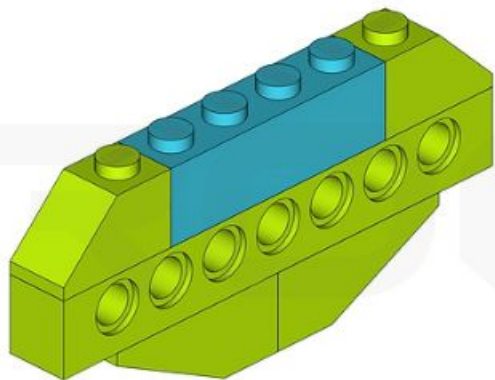
2x



2x

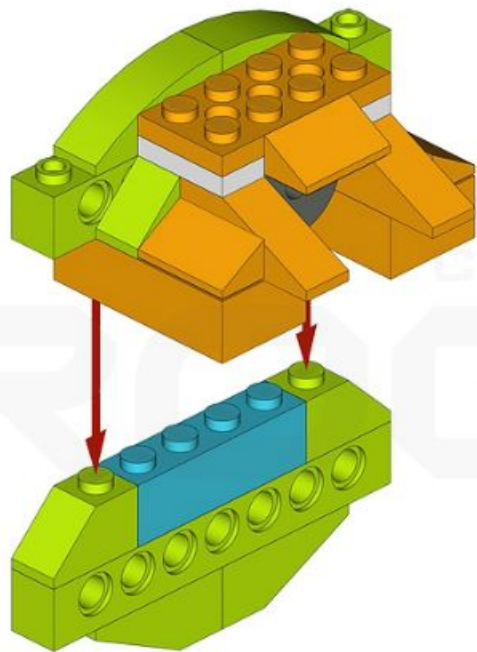


2x



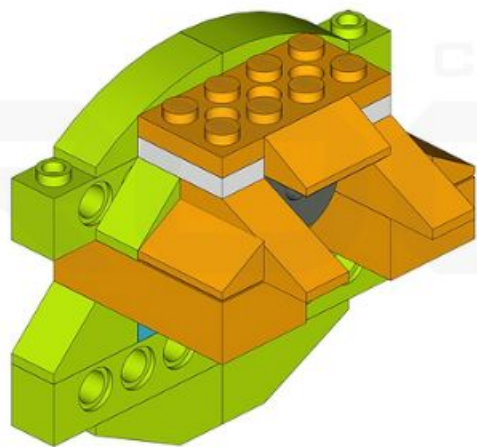


CAMP
RAGEBO





CAMP



1X



10

1X



CAMP



1X



10

1X



CAMP



2x



2x



CAMP
ROBO



1x



CAMP

ROBO

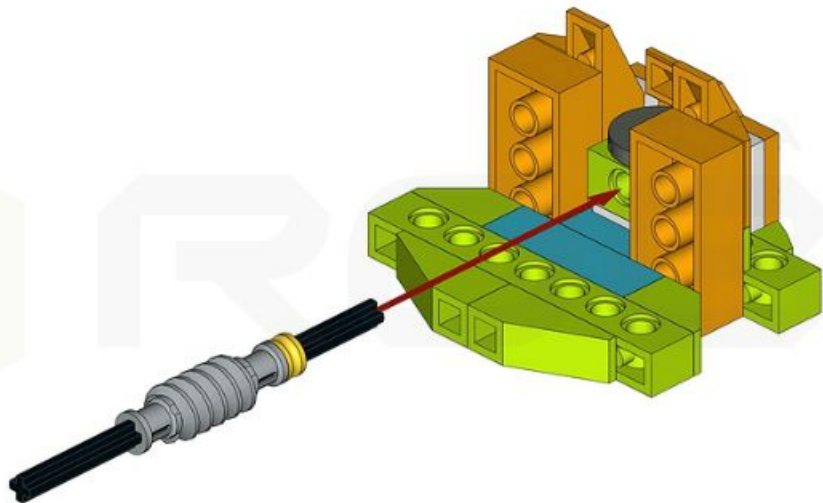


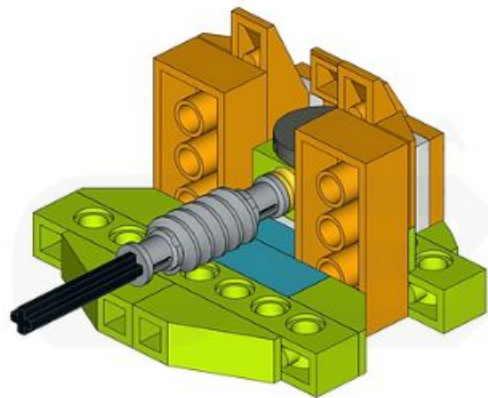
1x



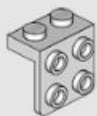
ROBO CAMP







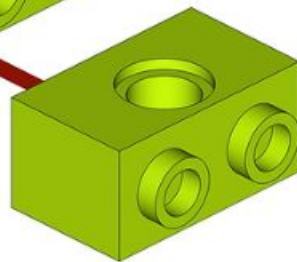
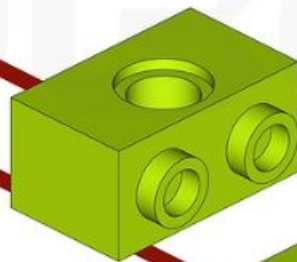
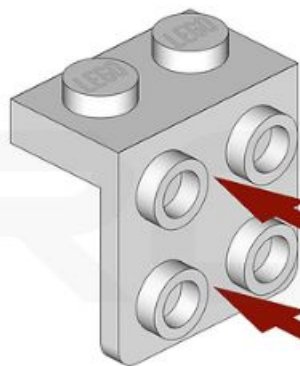
1x



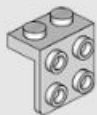
2x



1x2



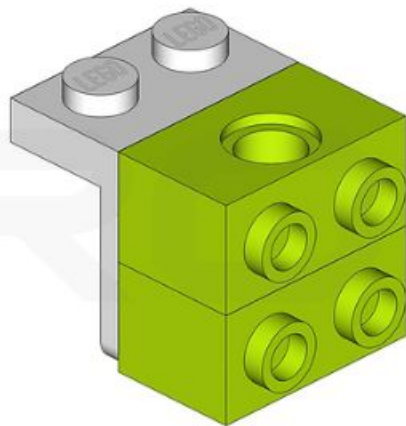
1x



2x



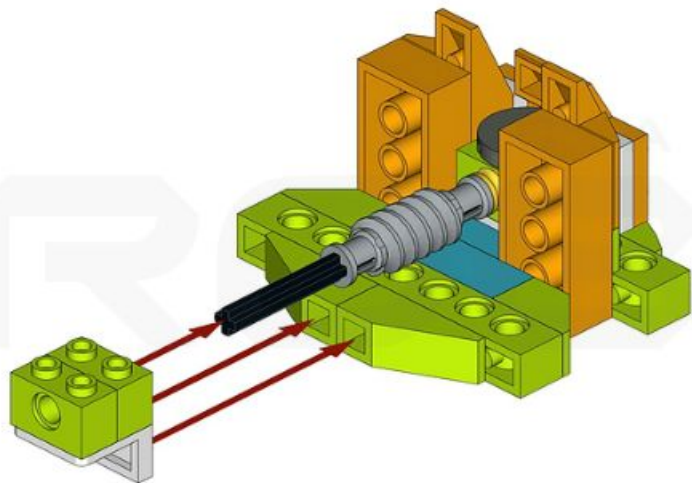
1x2

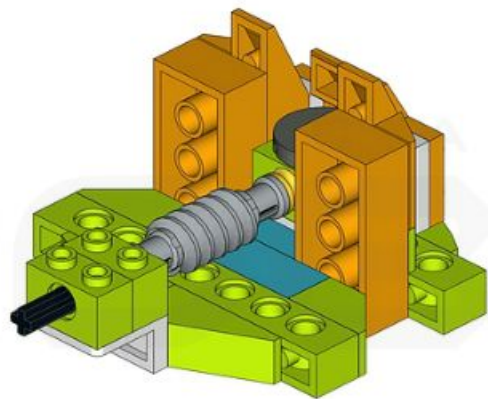


C A M P

GO



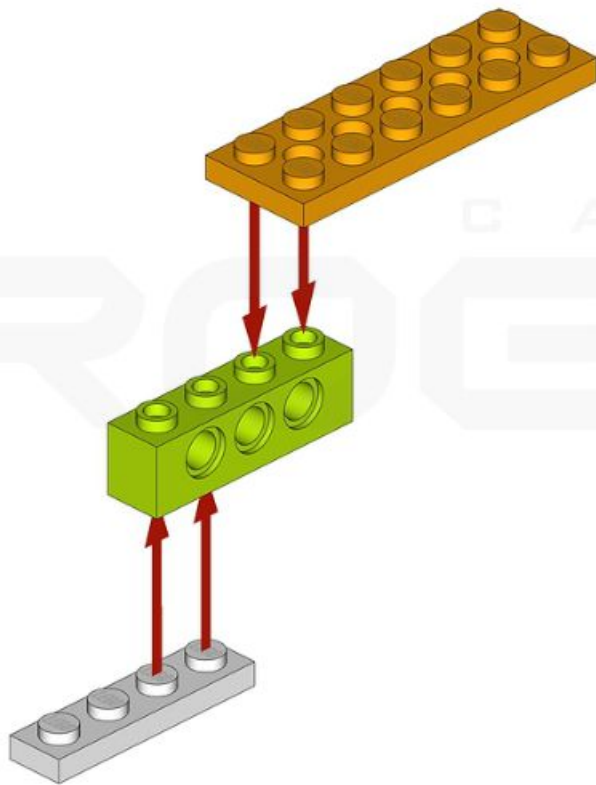




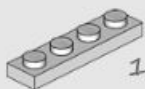
1X 1X4

1X 1X4

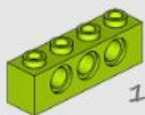
1X 2X6



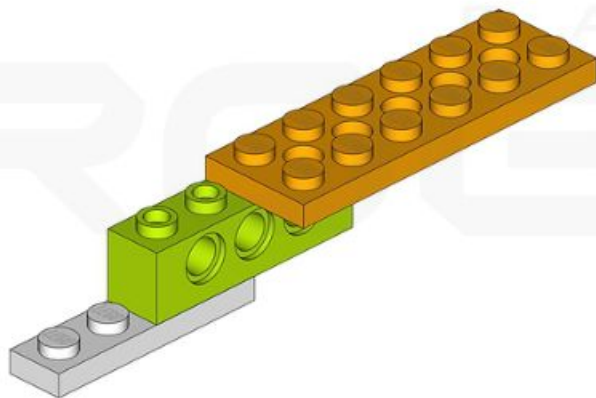
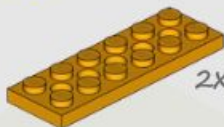
1x 1x4



1x 1x4



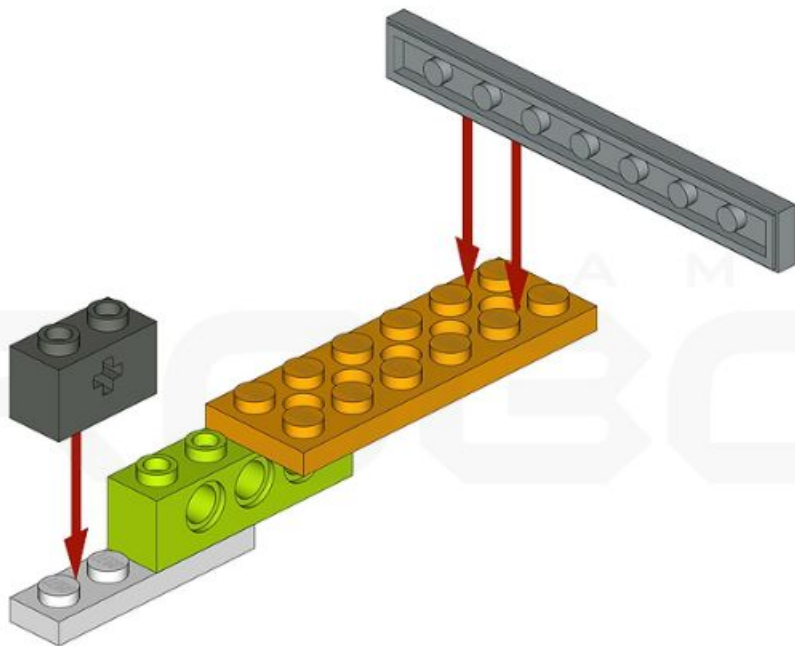
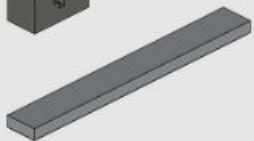
1x 2x6



1x



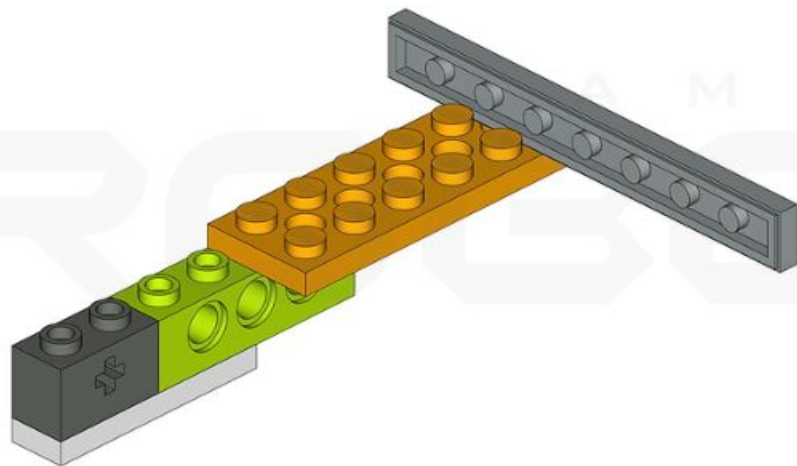
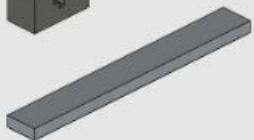
1x



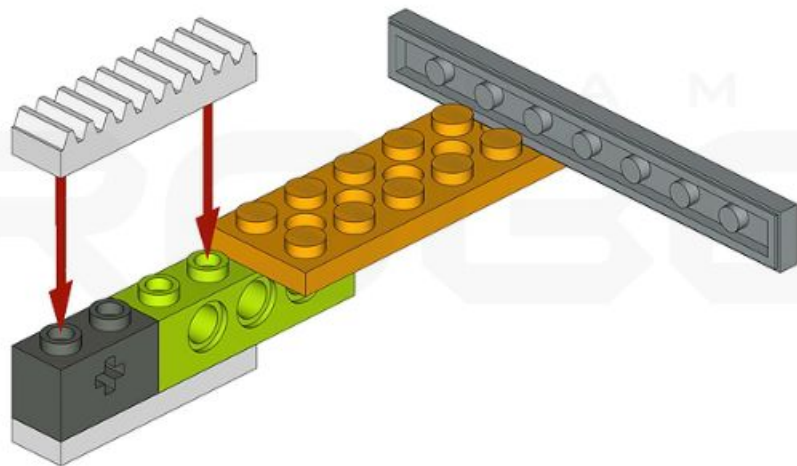
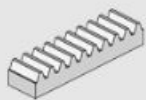
1x



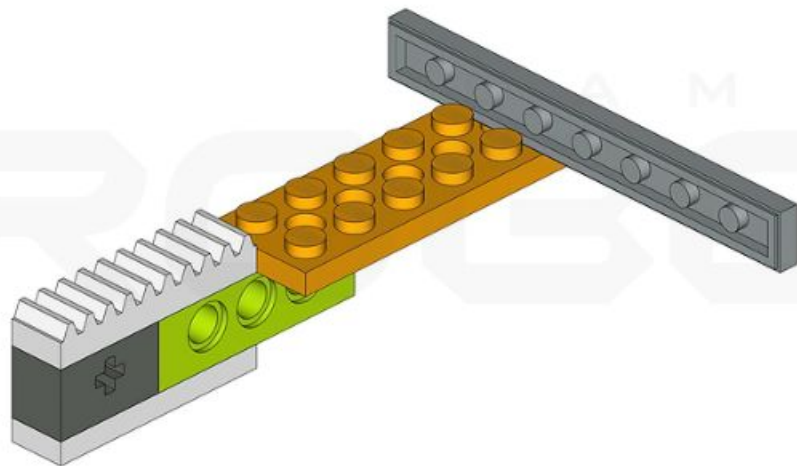
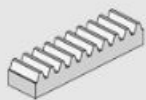
1x



1x



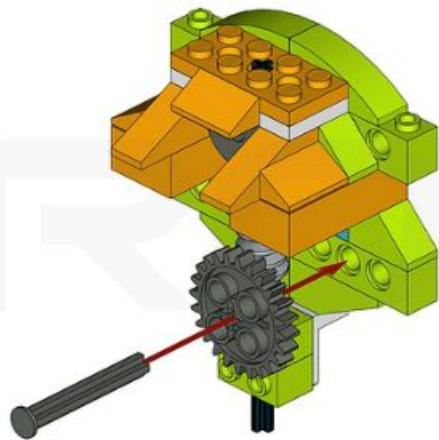
1x



1X 4



1X 24



C A M P

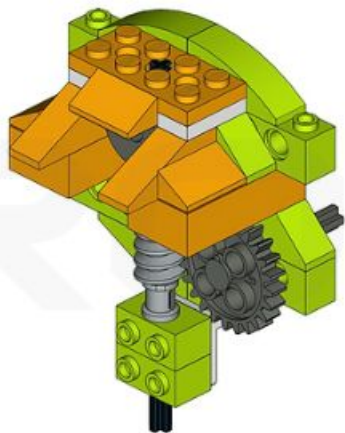
GO



1X 4



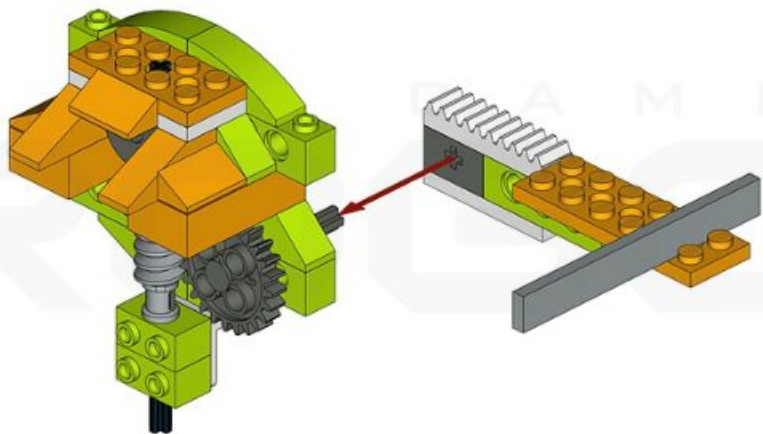
1X 24



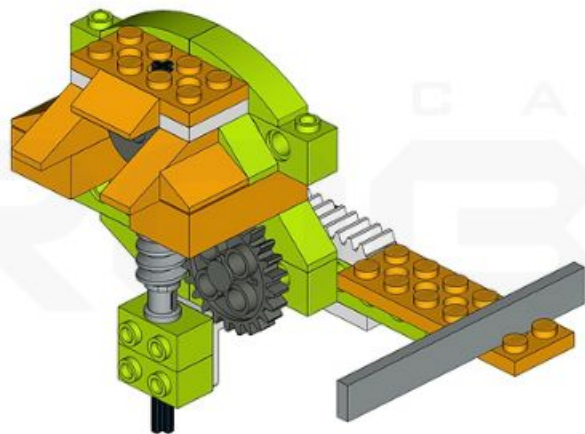
C A M P

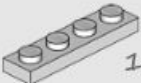
GO

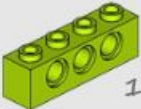


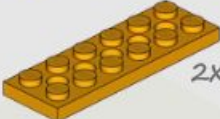


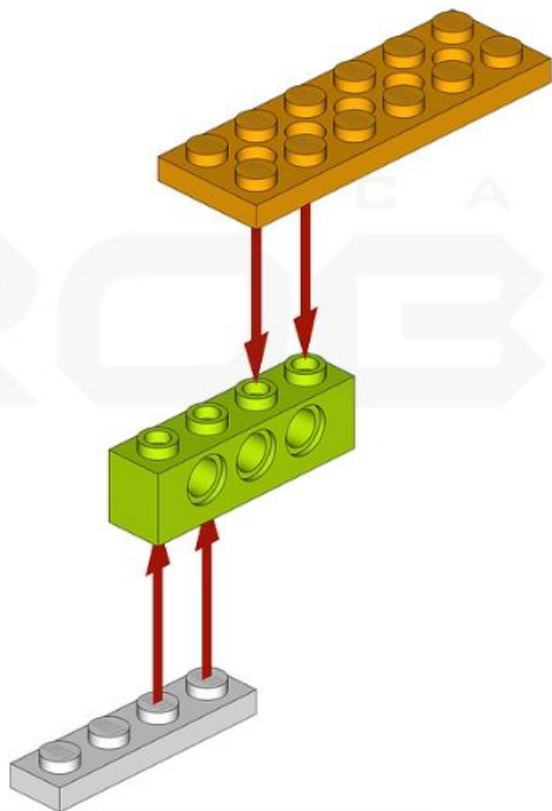
CAMP



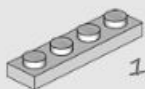
1X  1X4

1X  1X4

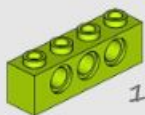
1X  2X6



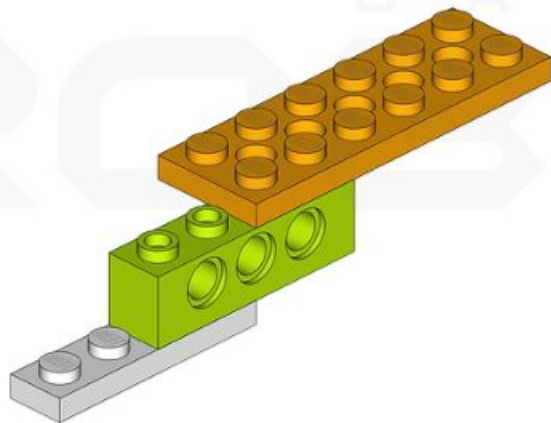
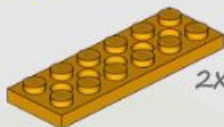
1x 1x4



1x 1x4



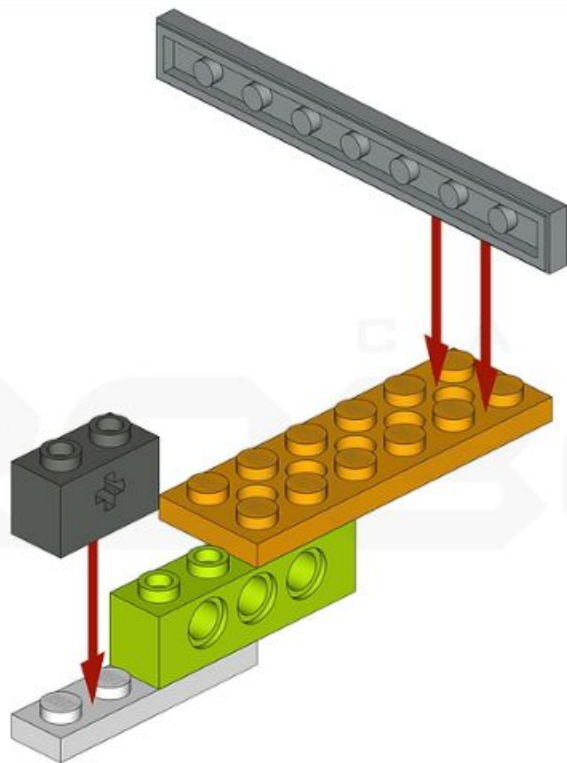
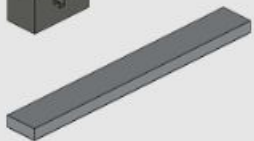
1x 2x6



1x



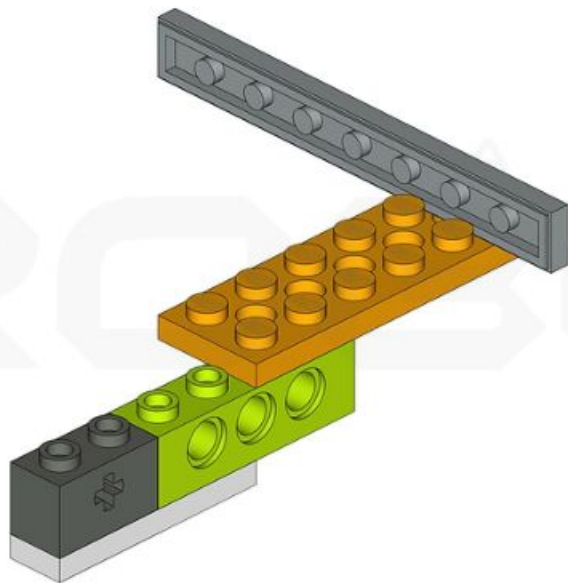
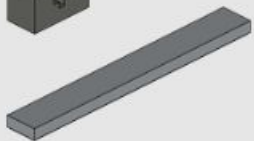
1x



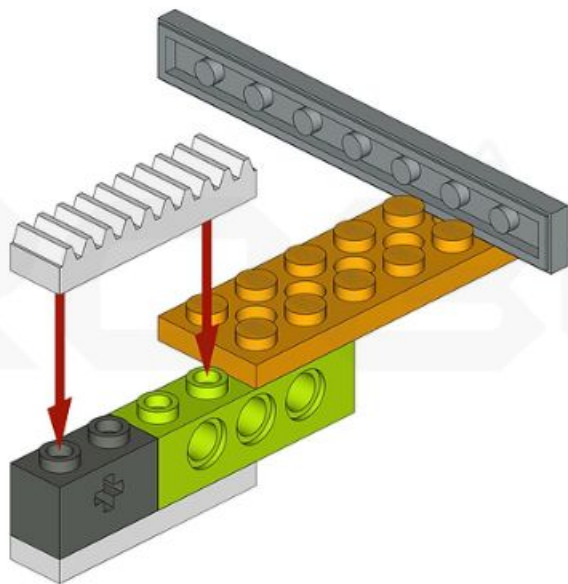
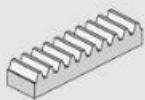
1x



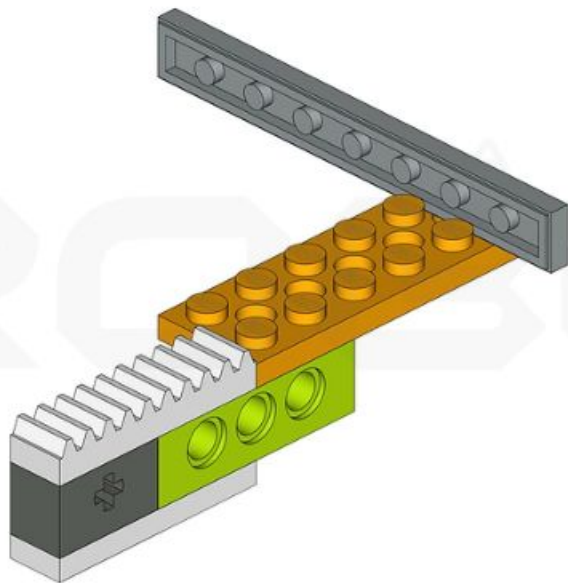
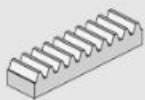
1x



1x



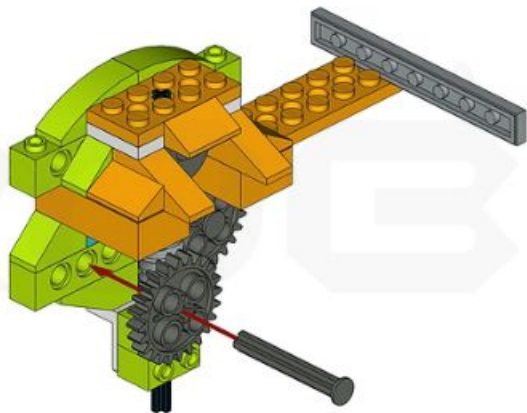
1x



1X 4

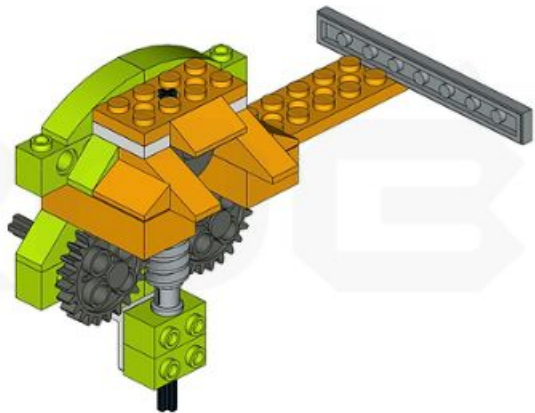


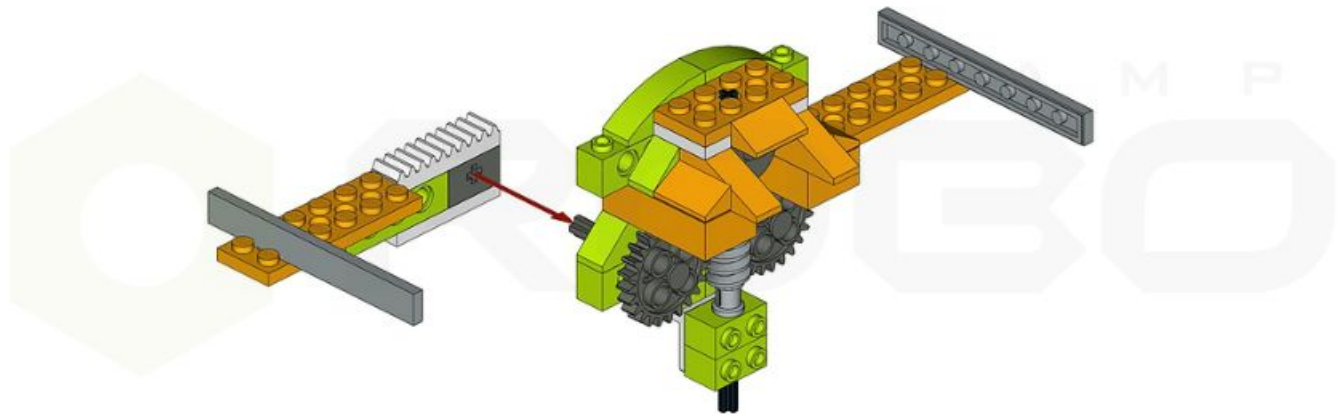
1X 24

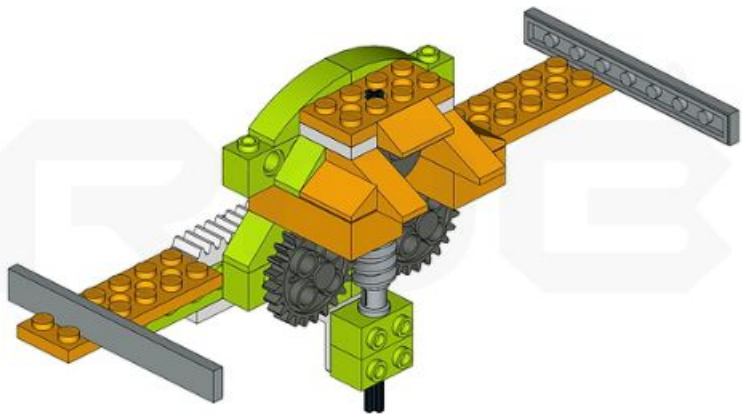


1X  4

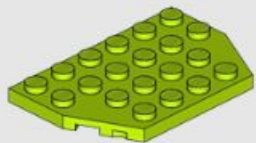
1X  24



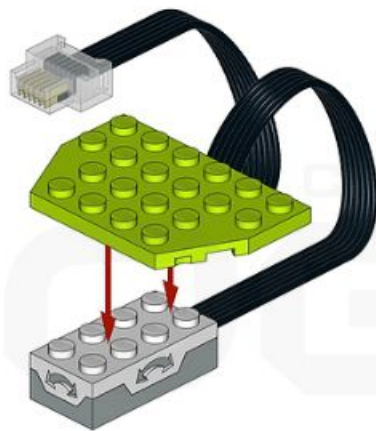
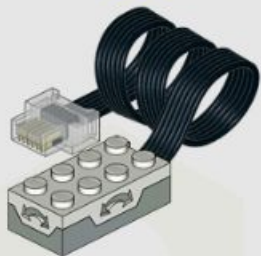




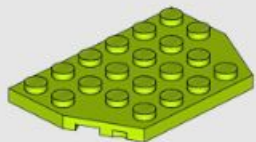
1x



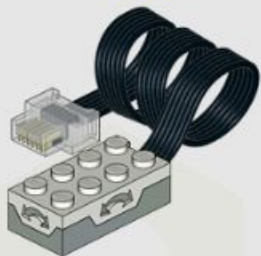
1x



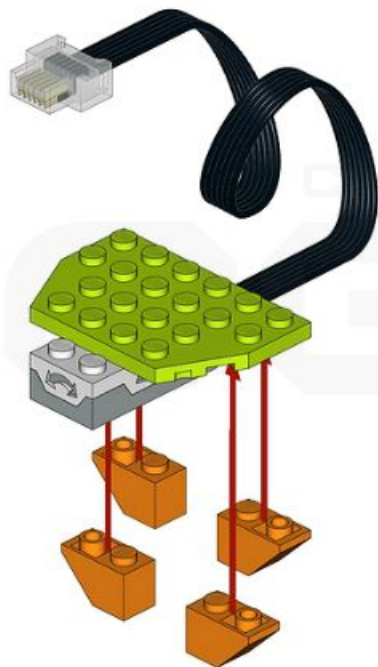
1x



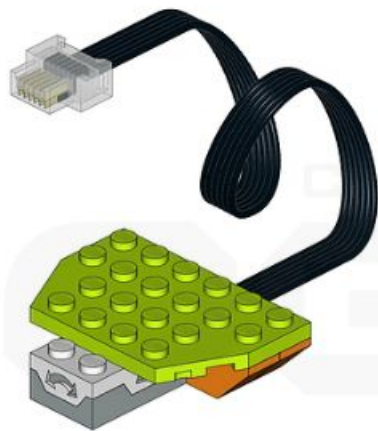
1x



4x



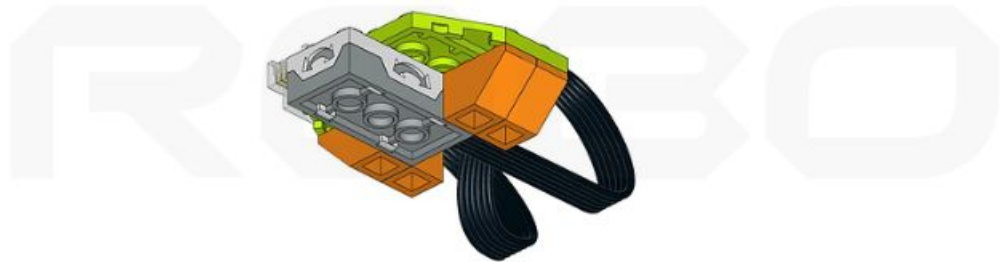
4x



4x



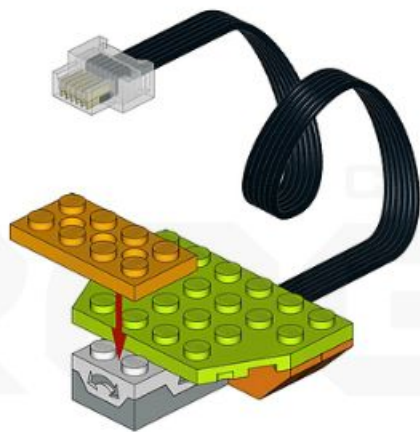
CAMP



1x



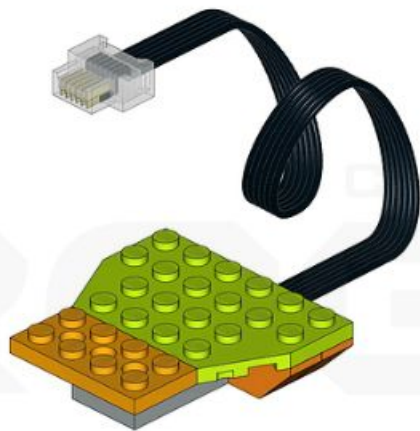
2x4



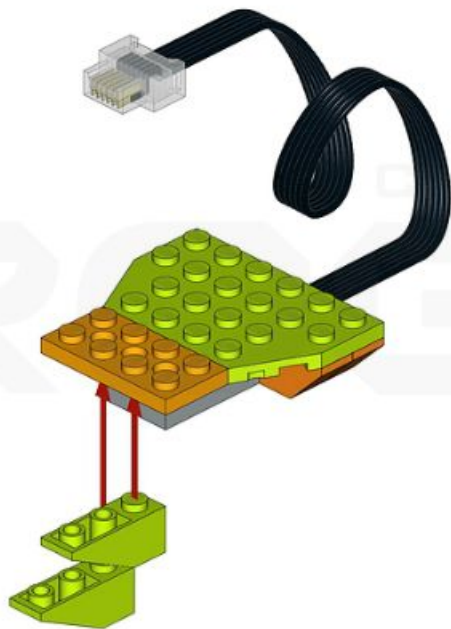
1x



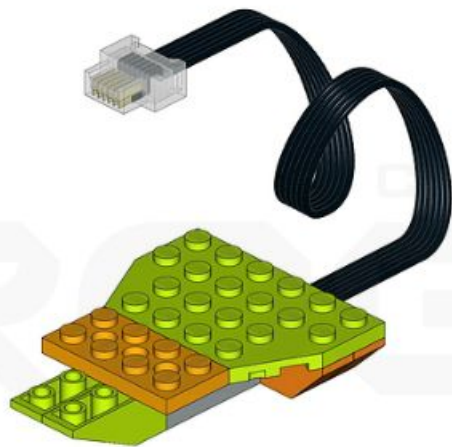
2x4



2x



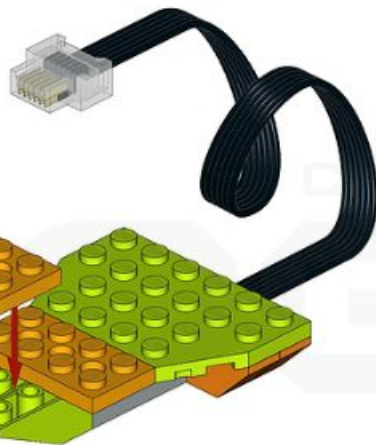
2x



1x



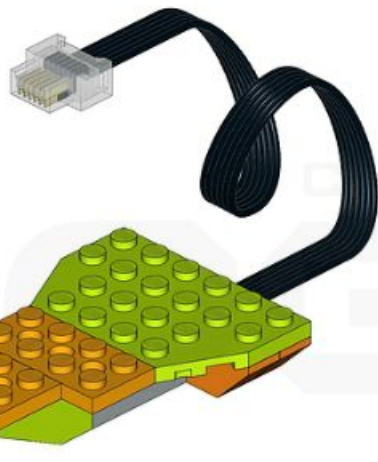
2x4



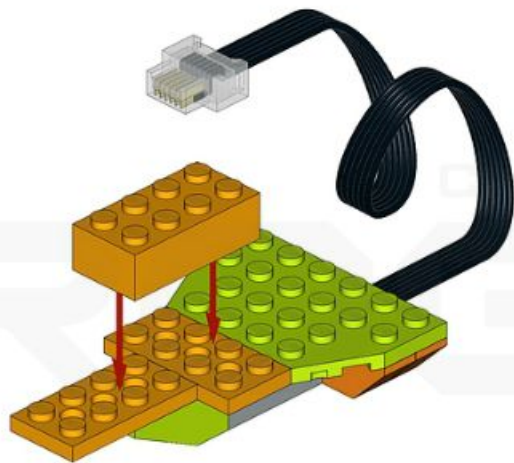
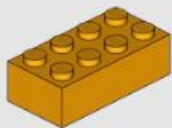
1x



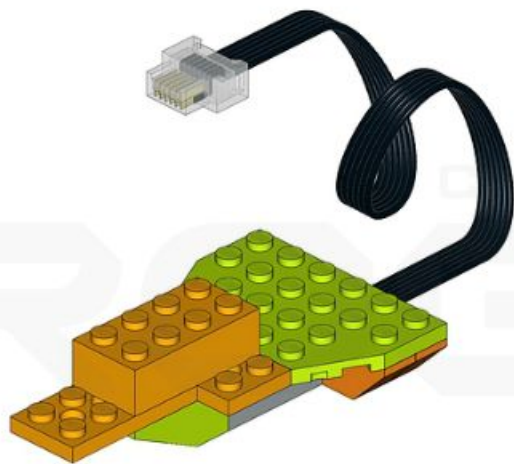
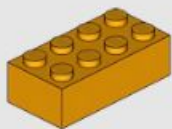
2x4



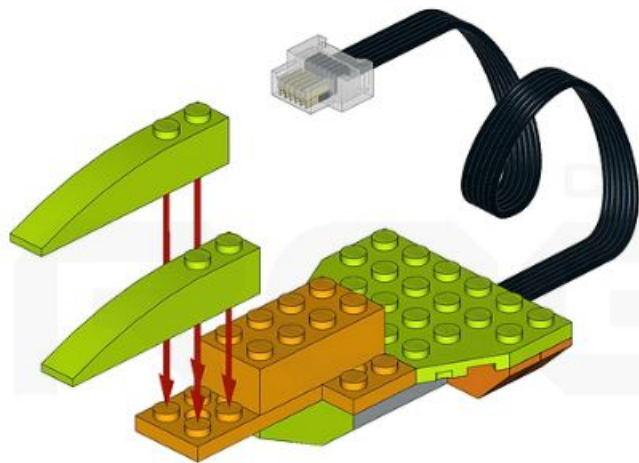
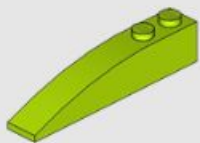
1x



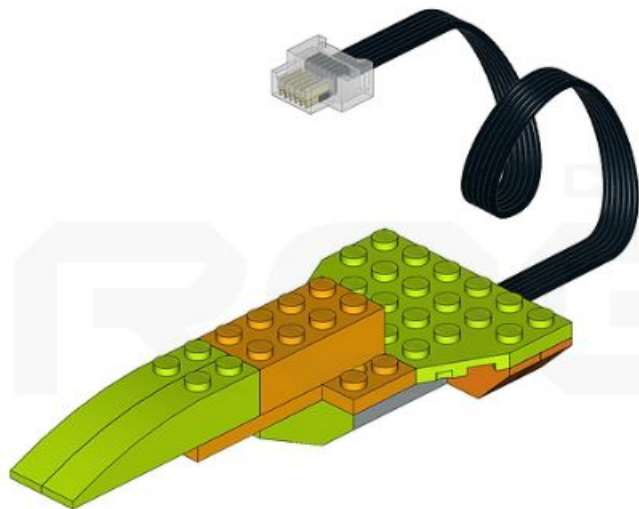
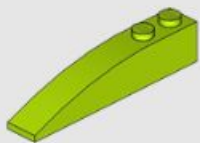
1x



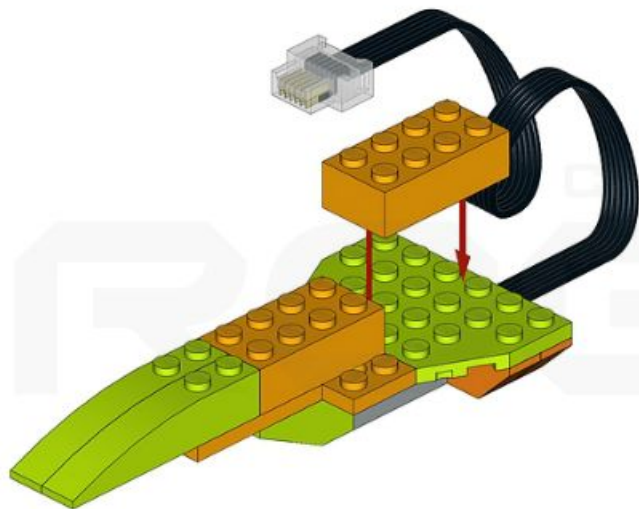
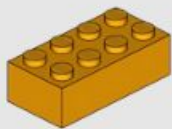
2x



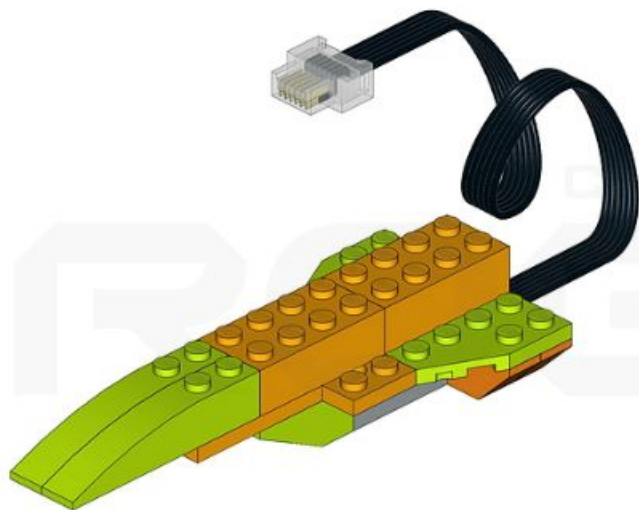
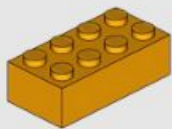
2x



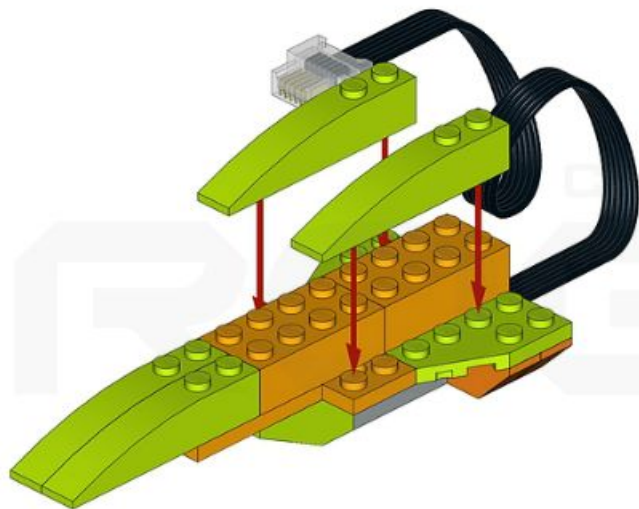
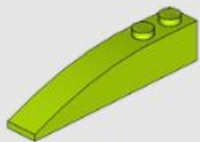
1x



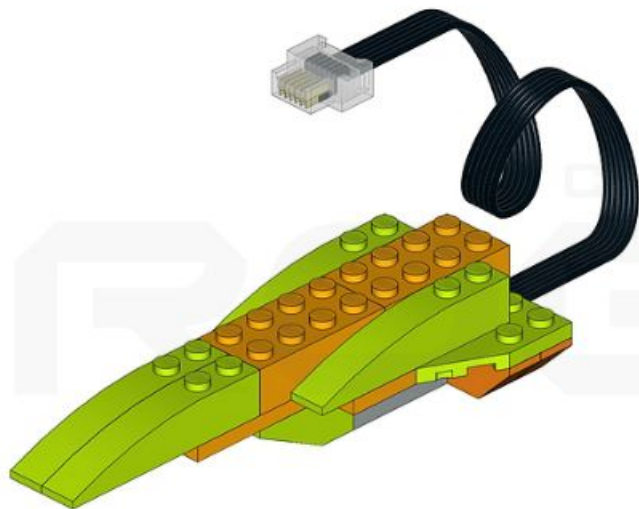
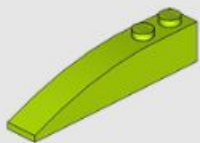
1x



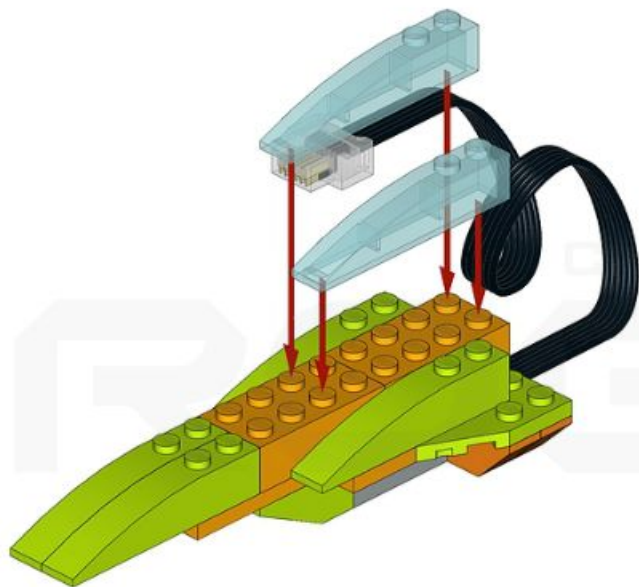
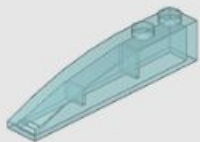
2x



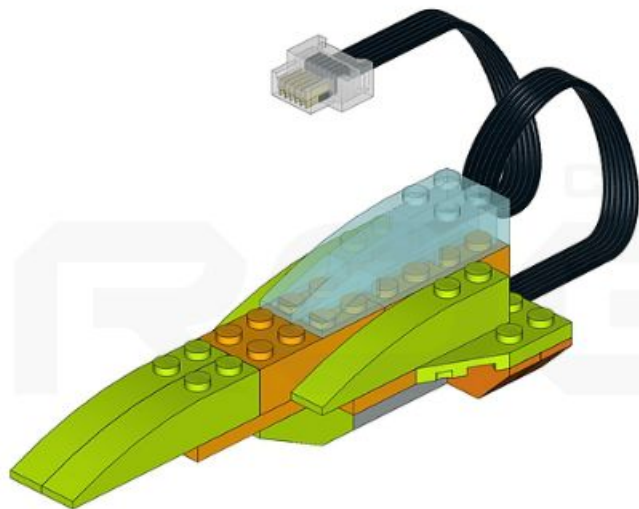
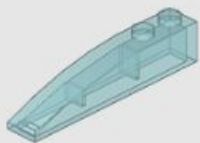
2x



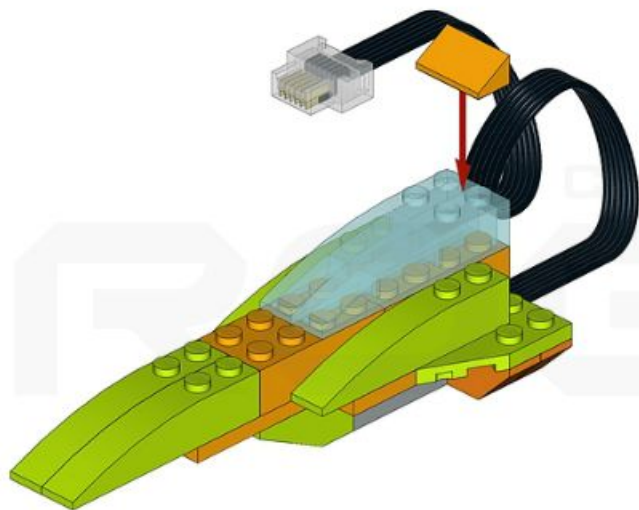
2x



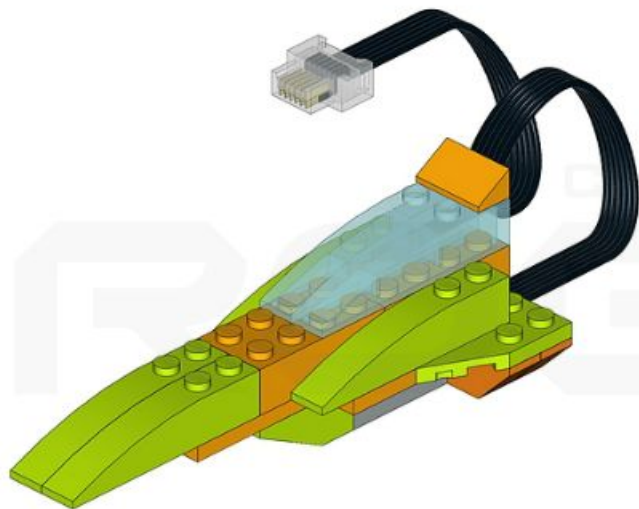
2x

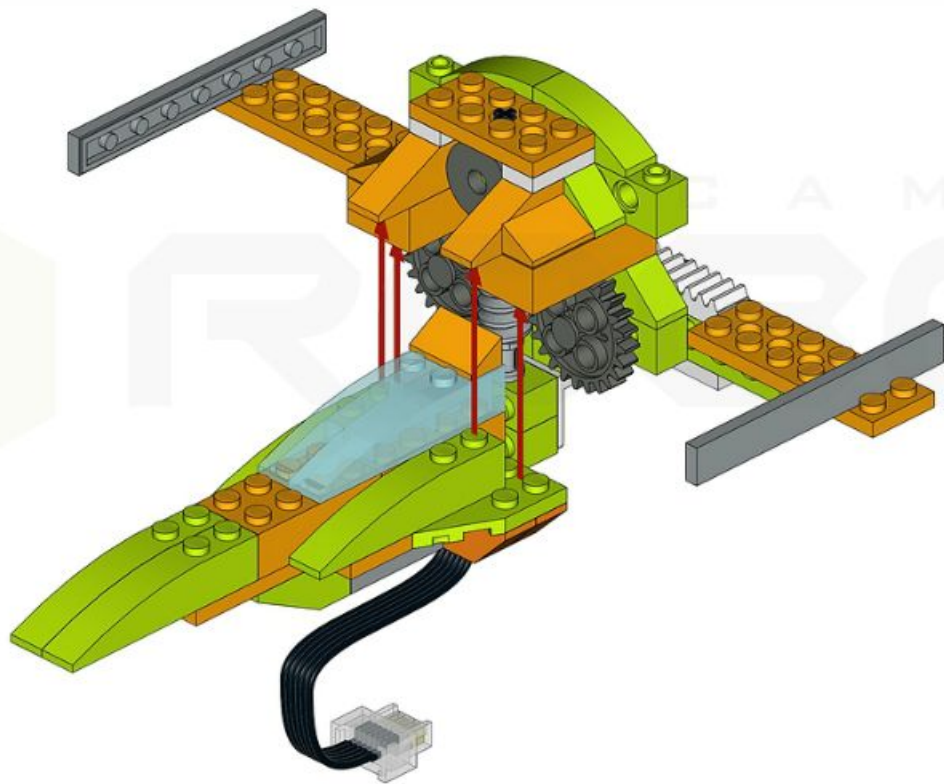


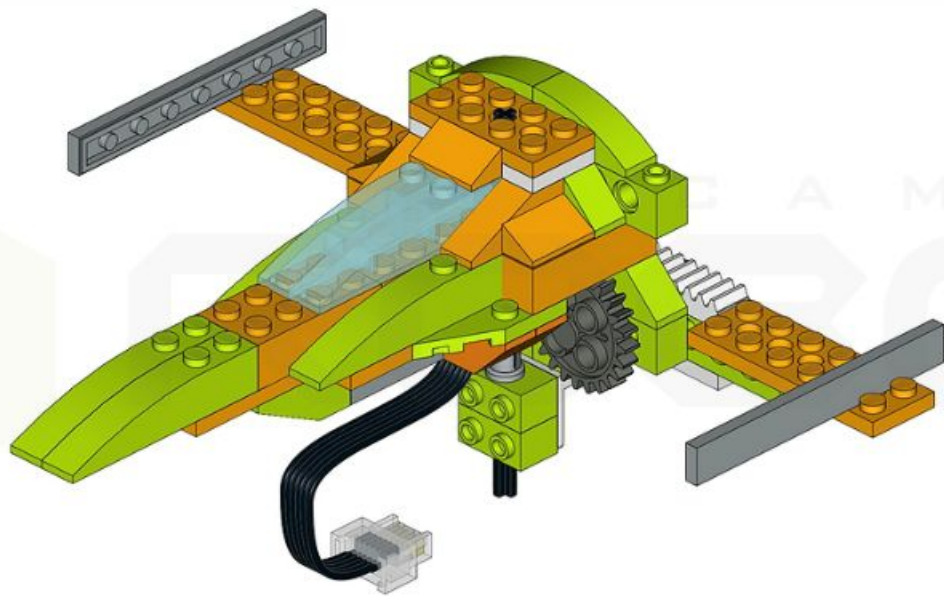
1x

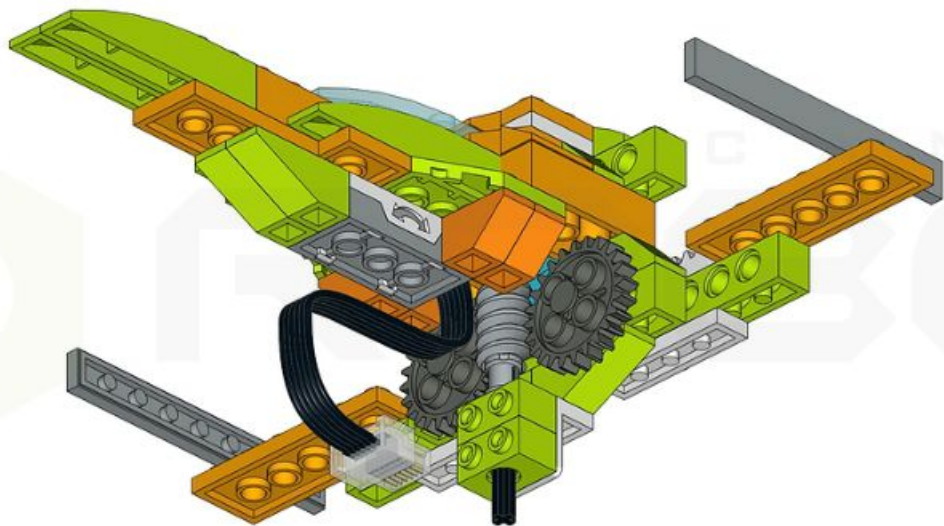


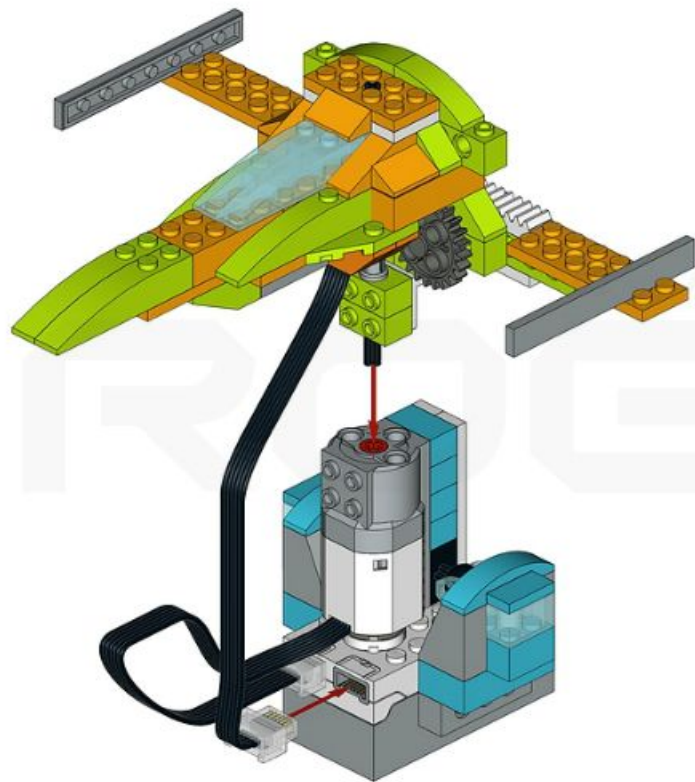
1x

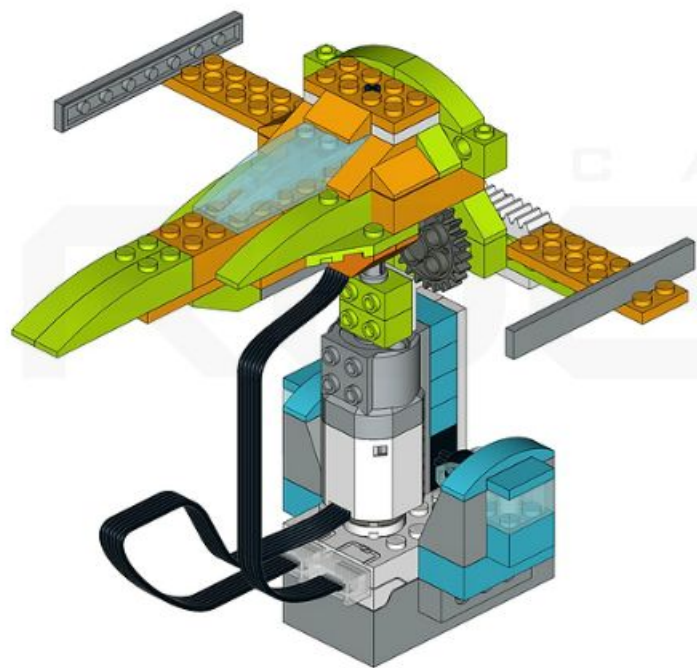












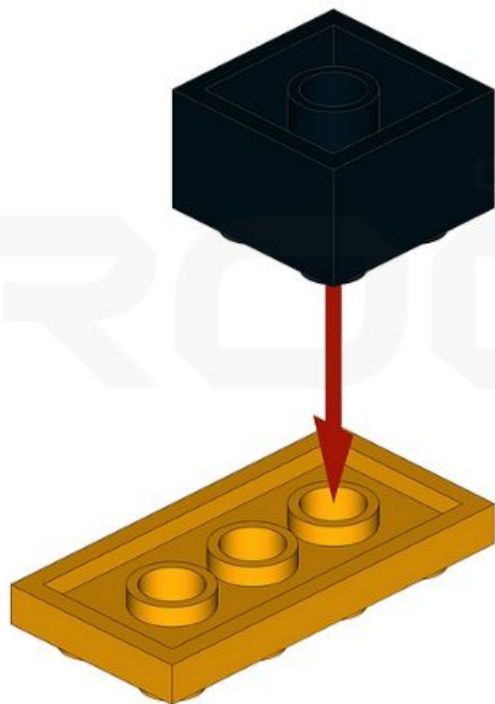
1X



1X



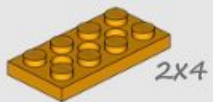
2X4



1X



1X

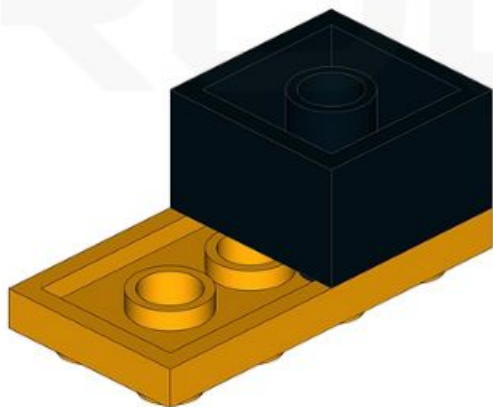


2X4



CAMP

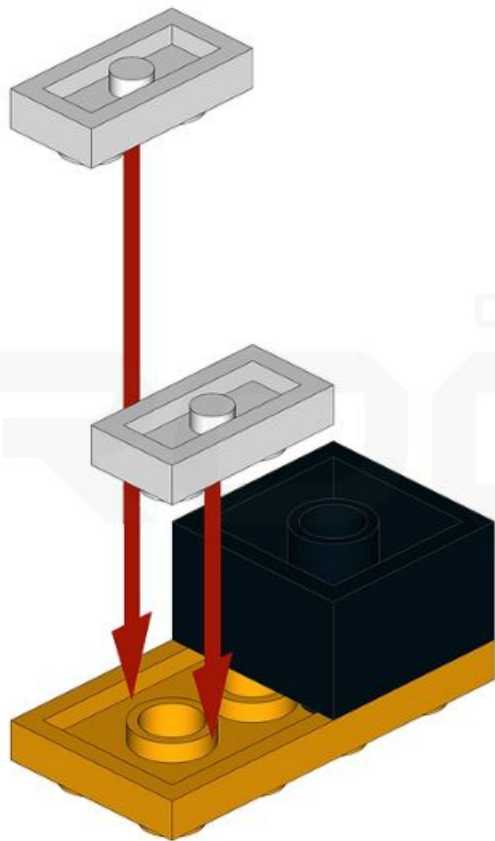
ROBO



2X



1X2



CAMP

LEGO

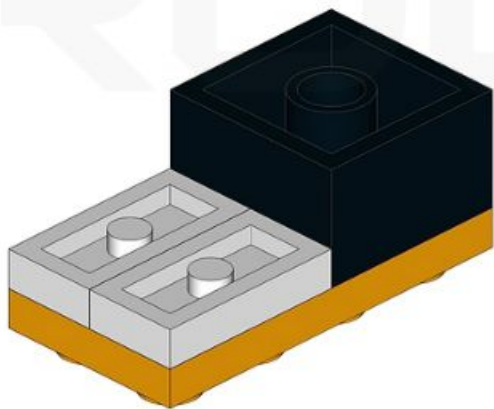


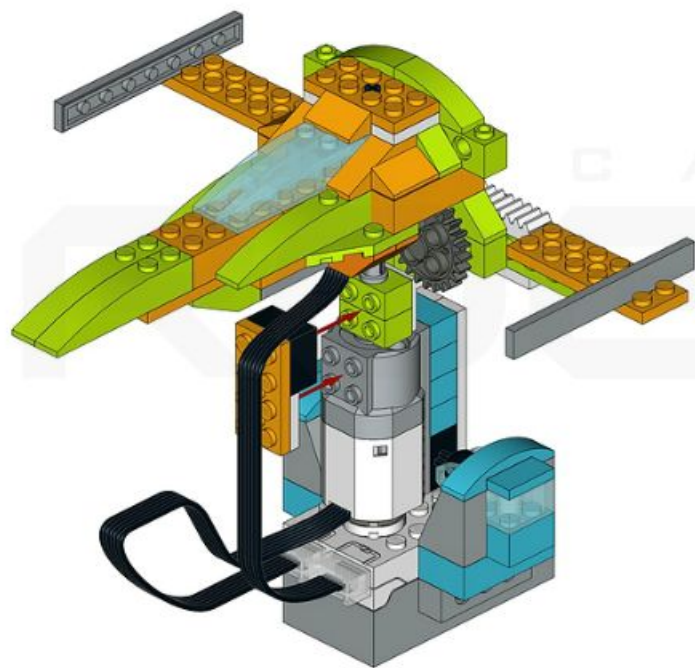
2X  1X2



CAMP

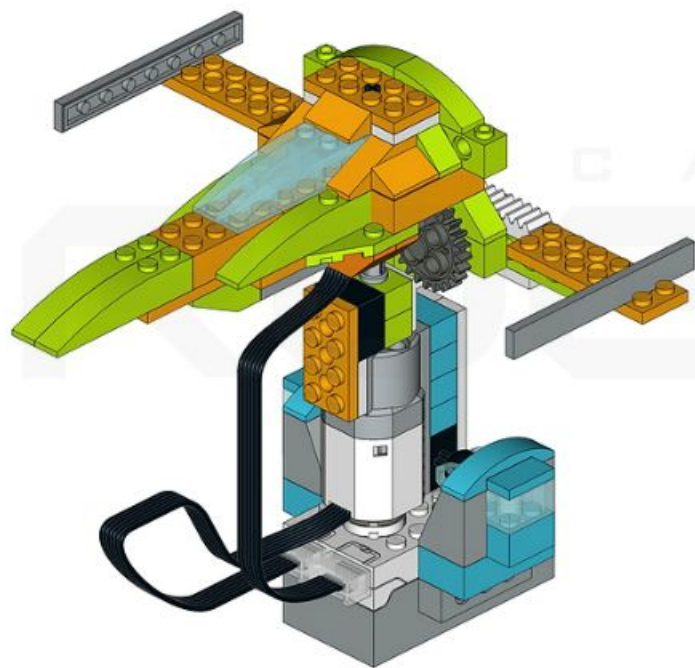
ROBO



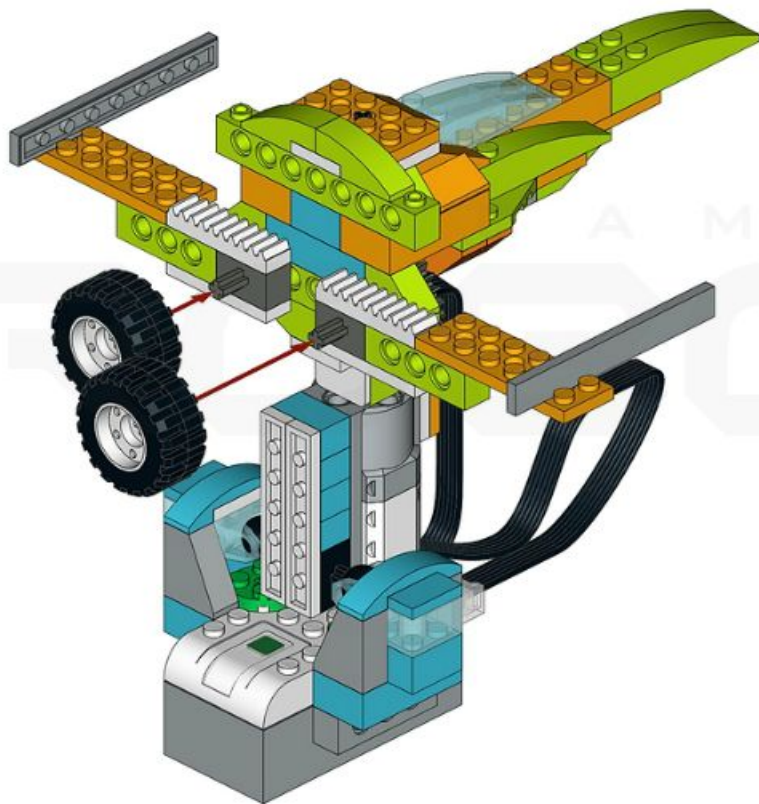


C A M P

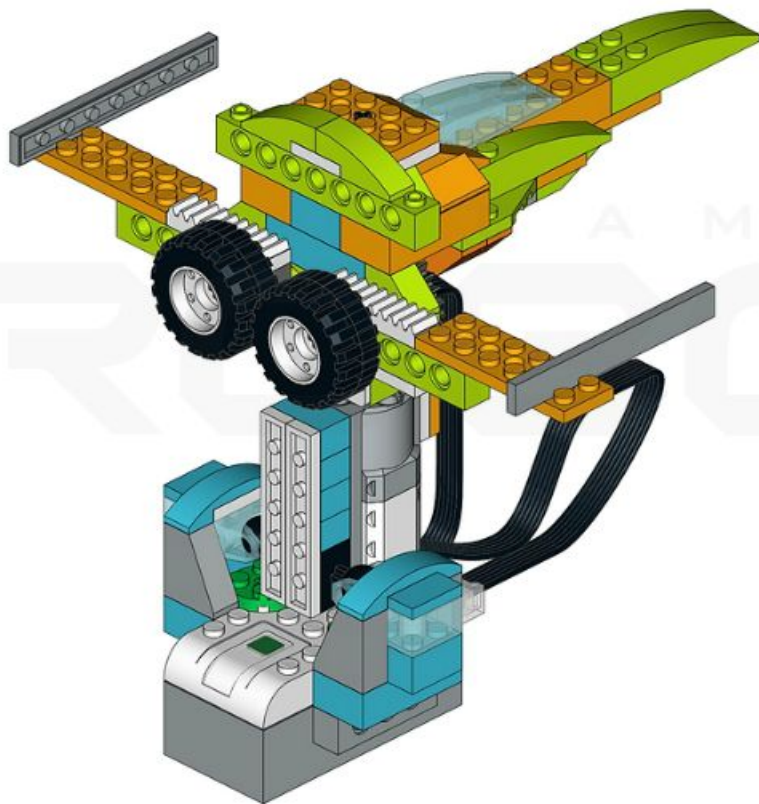




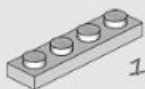
2x



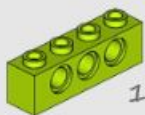
2x



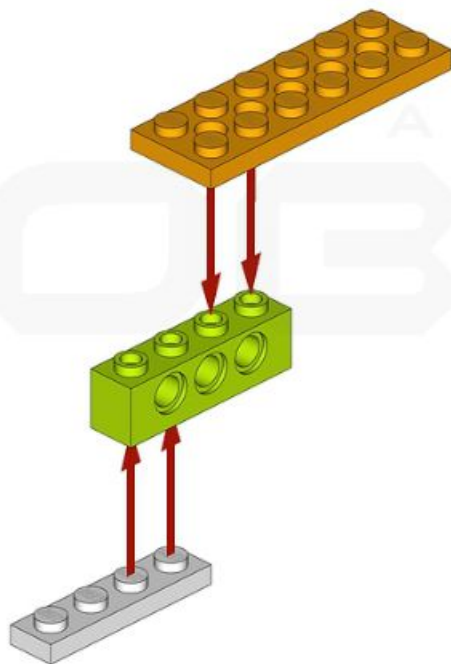
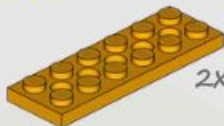
1x 1x4



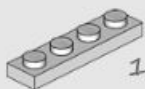
1x 1x4



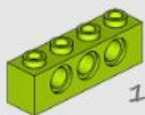
1x 2x6



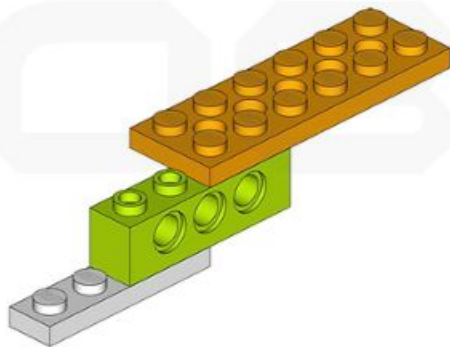
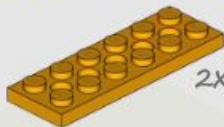
1x 1x4



1x 1x4



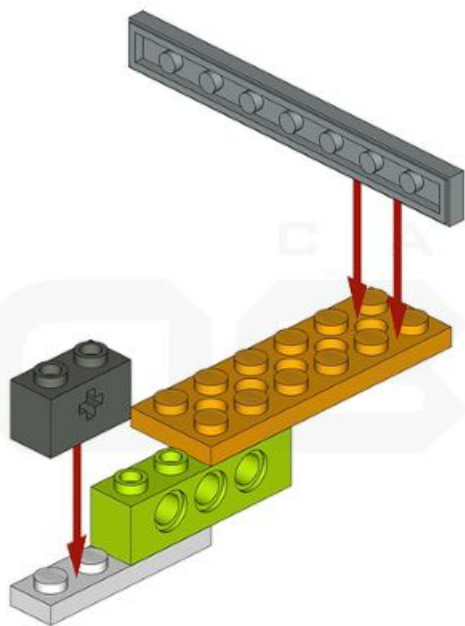
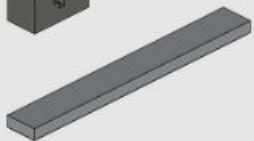
1x 2x6



1x



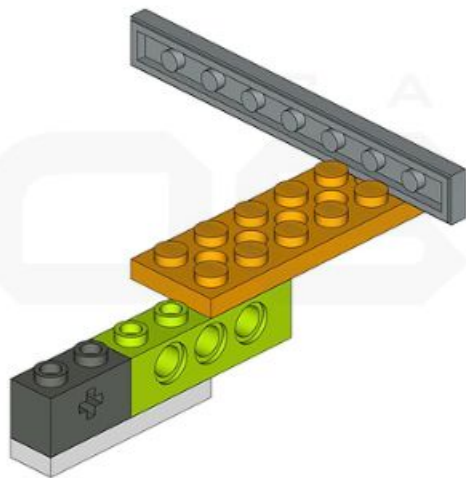
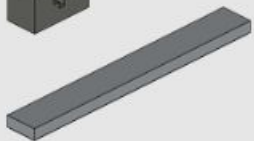
1x



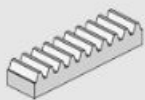
1x



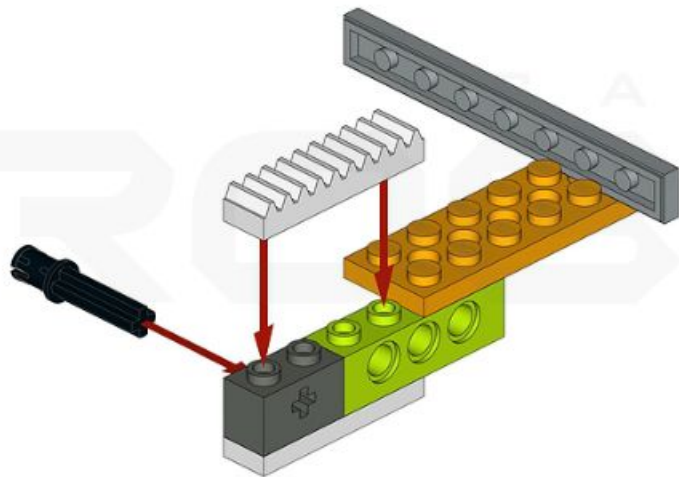
1x



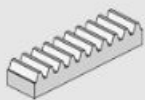
1x



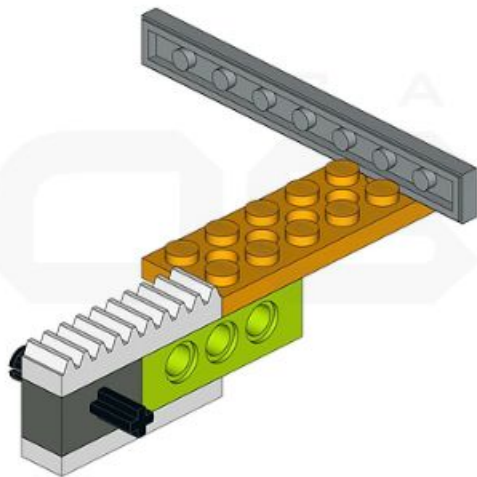
1x



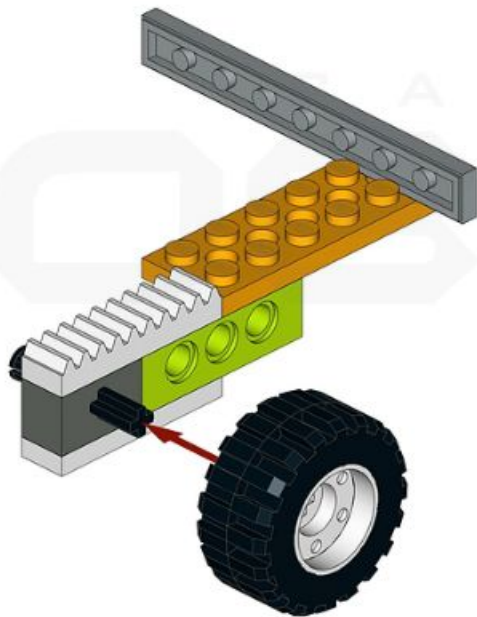
1x



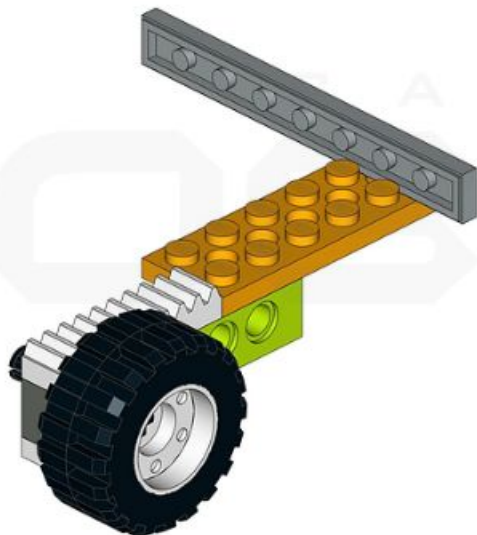
1x

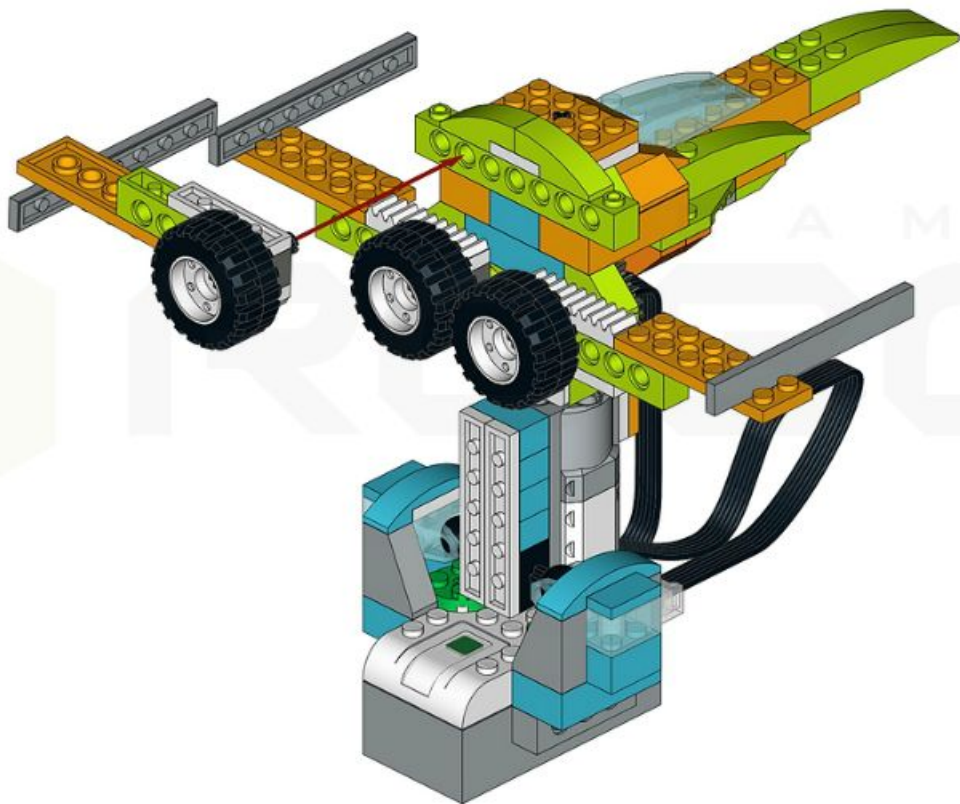


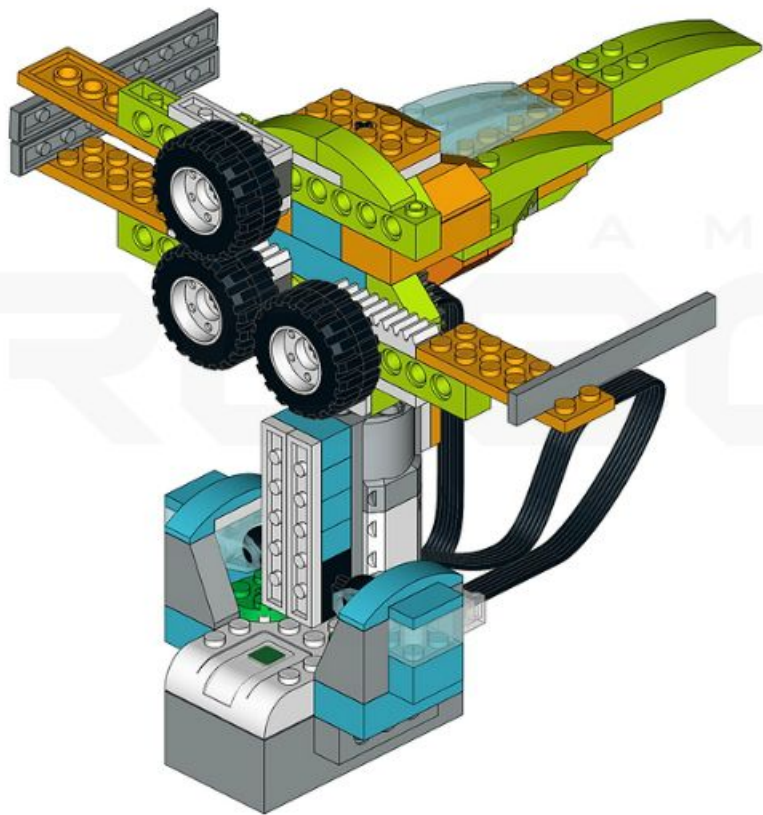
1x

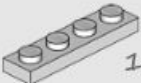


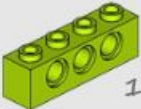
1x

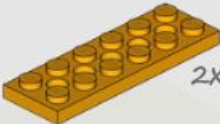


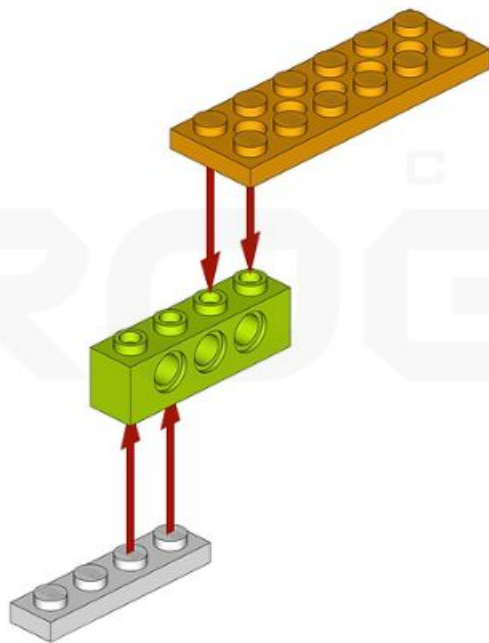




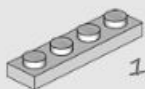
1X  1X4

1X  1X4

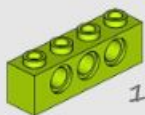
1X  2X6



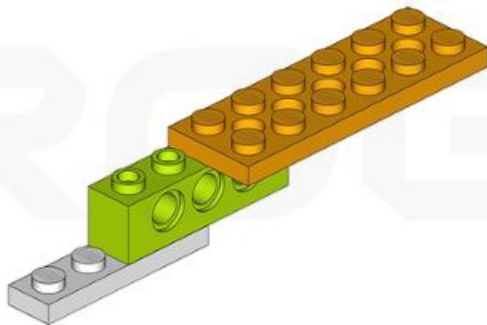
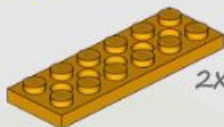
1x 1x4



1x 1x4



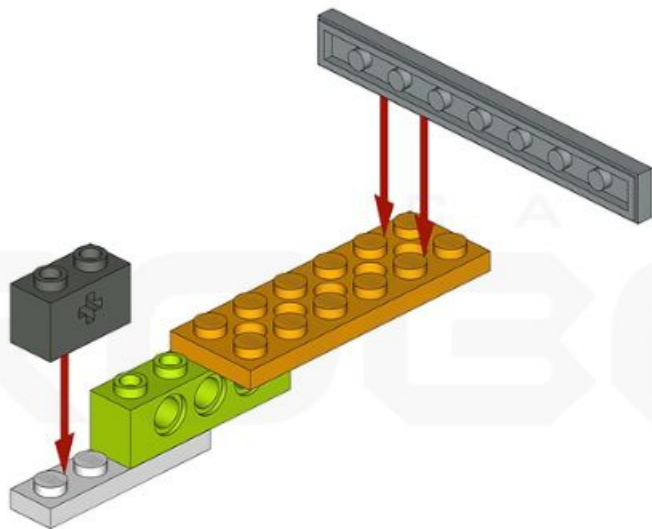
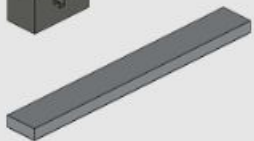
1x 2x6



1x



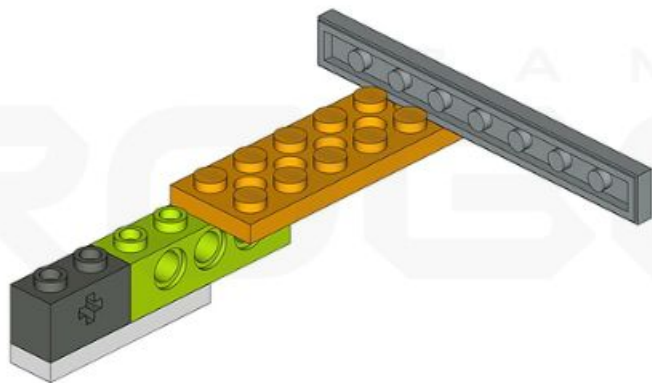
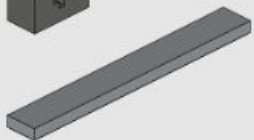
1x



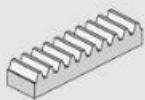
1x



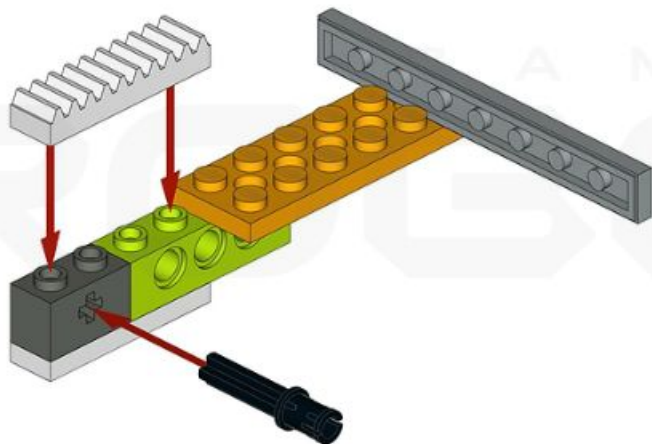
1x



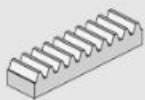
1x



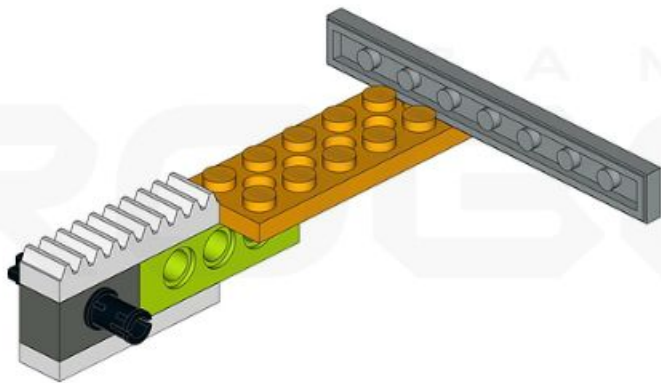
1x



1x



1x



1x

