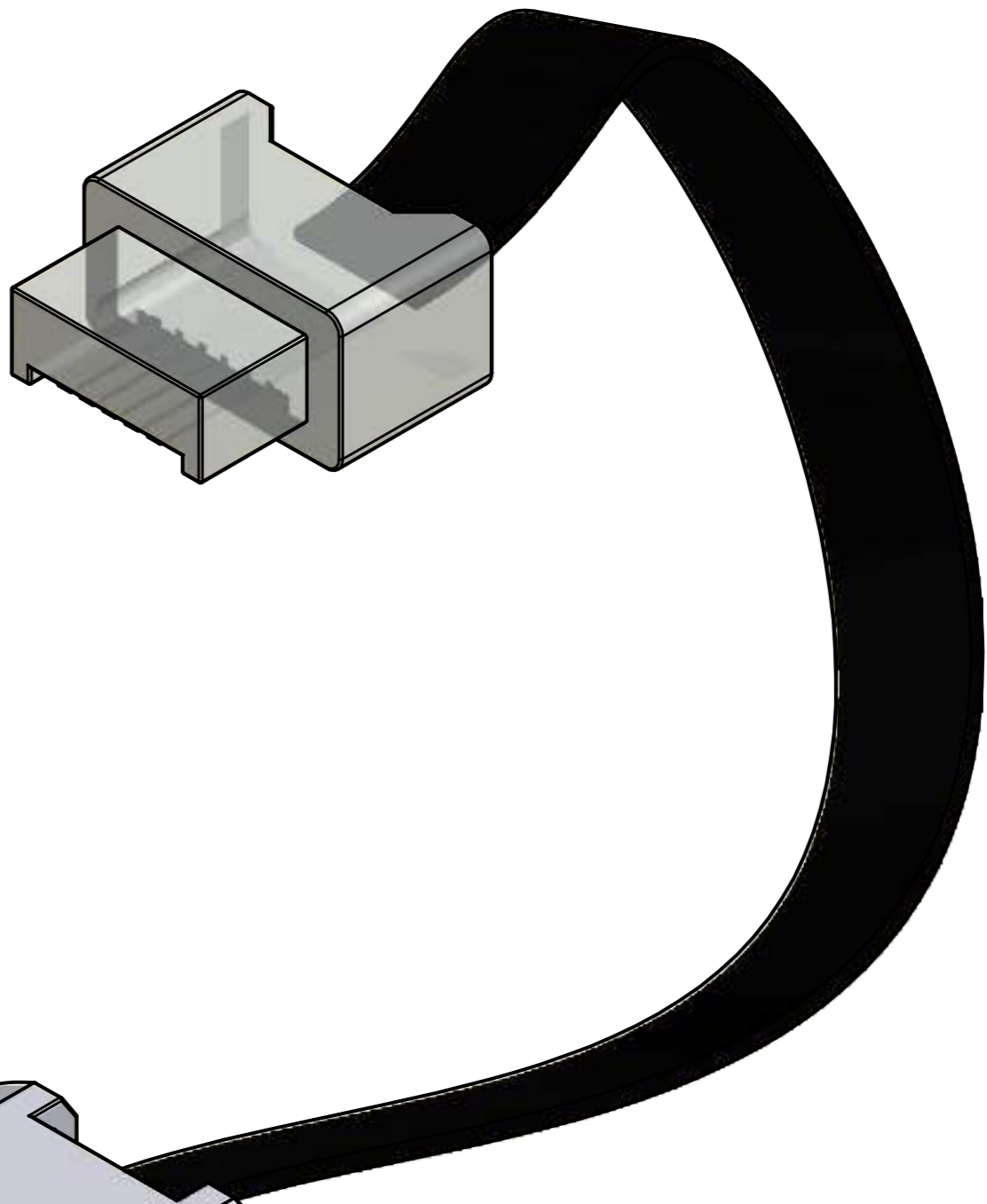
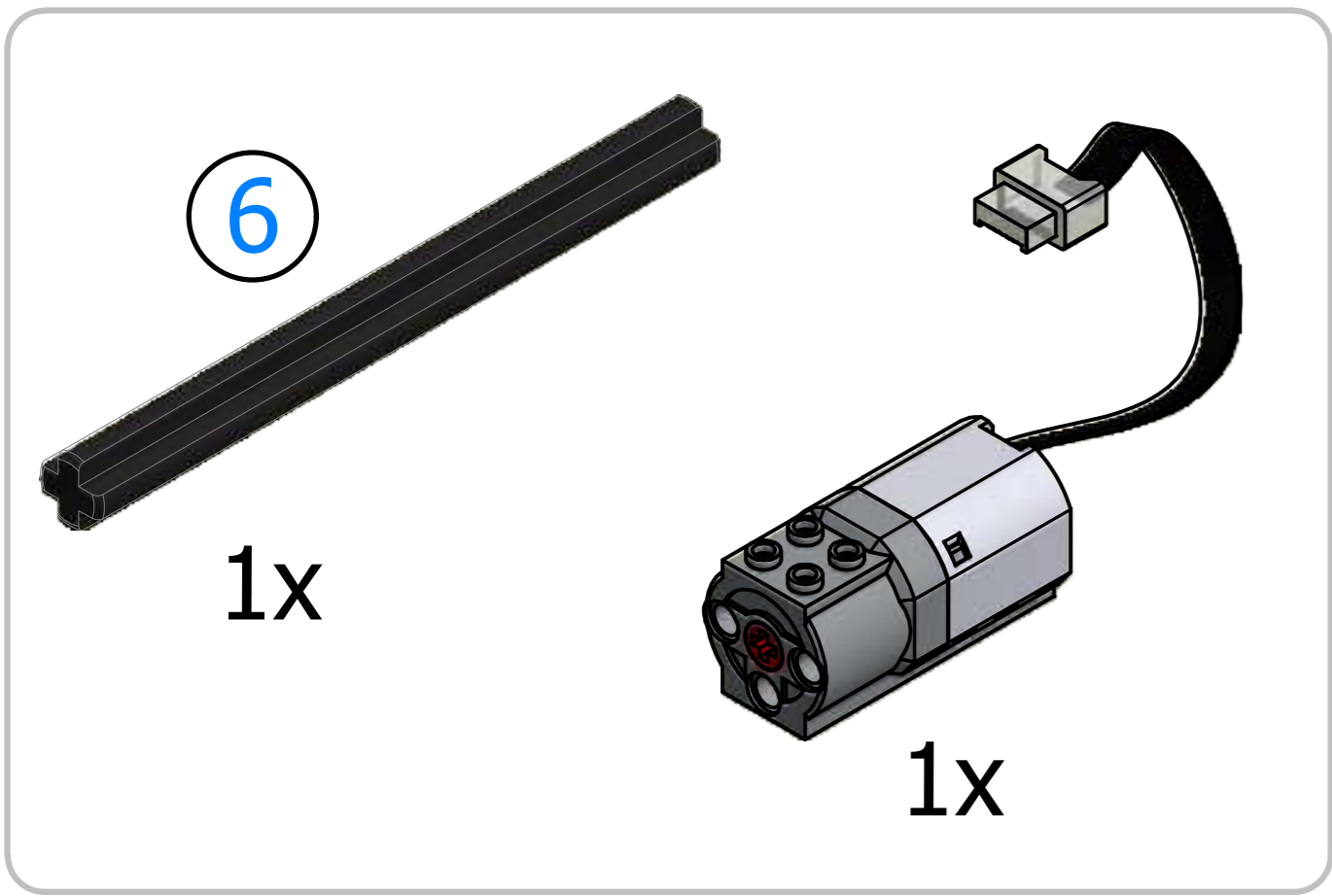
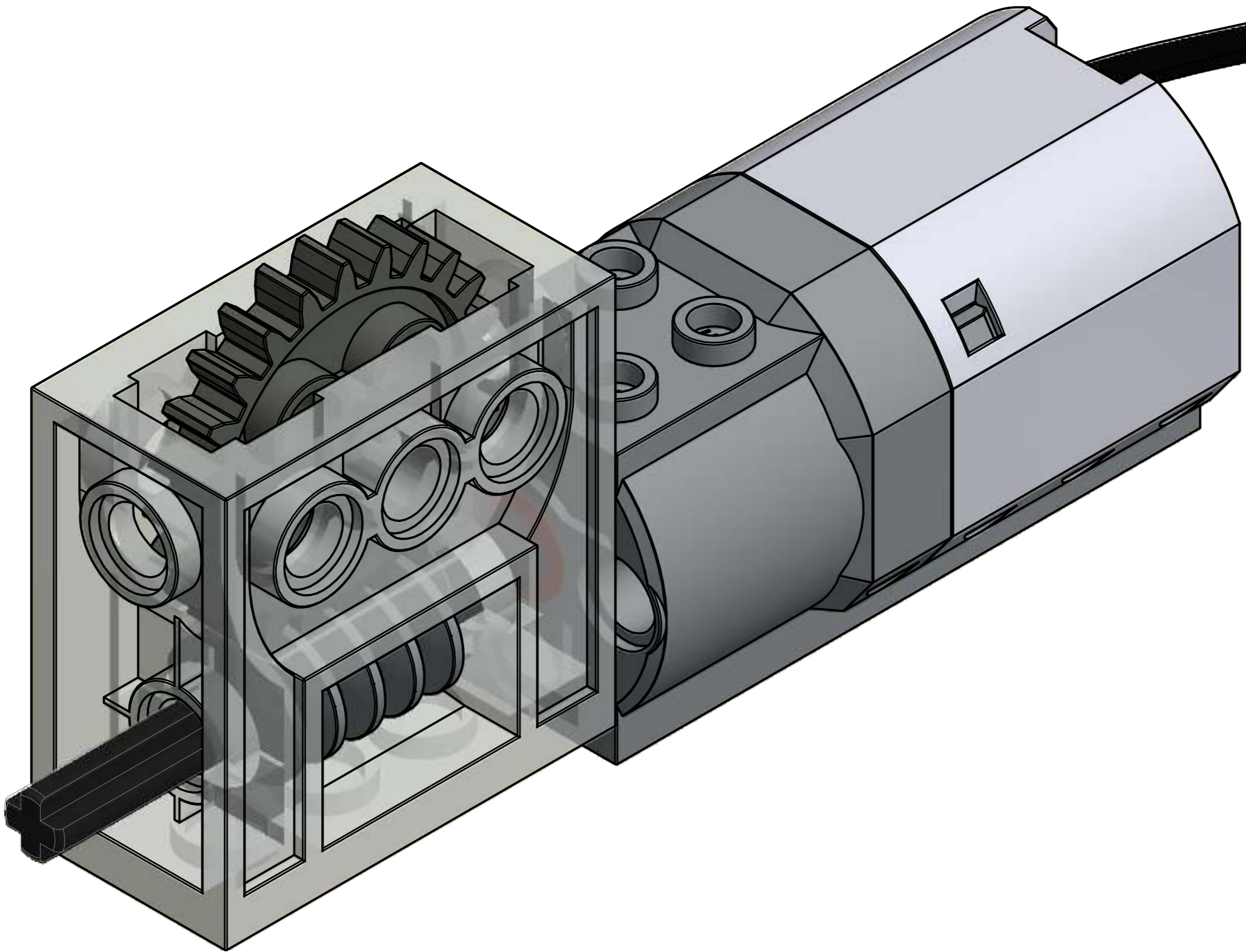


1



2



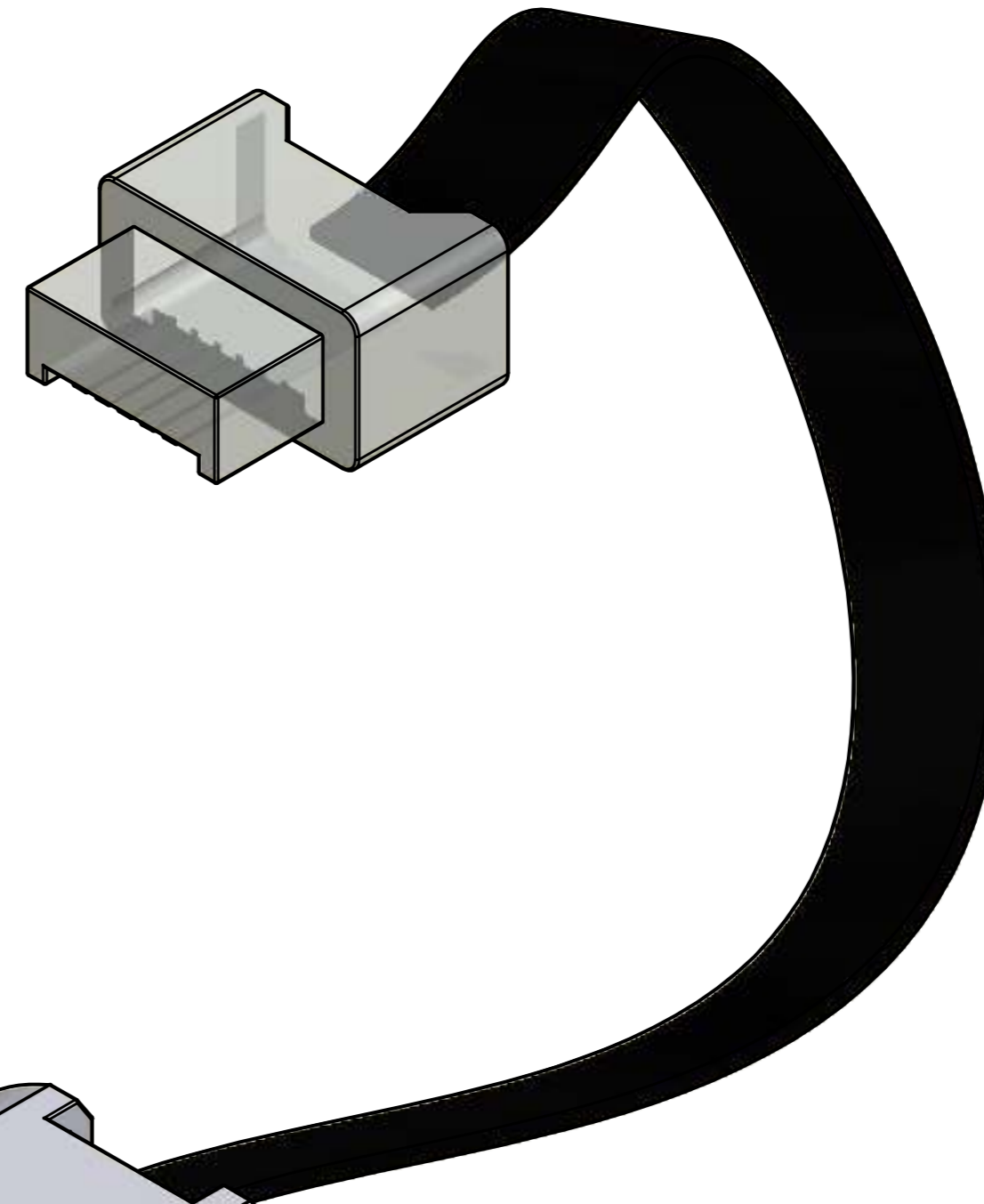
6



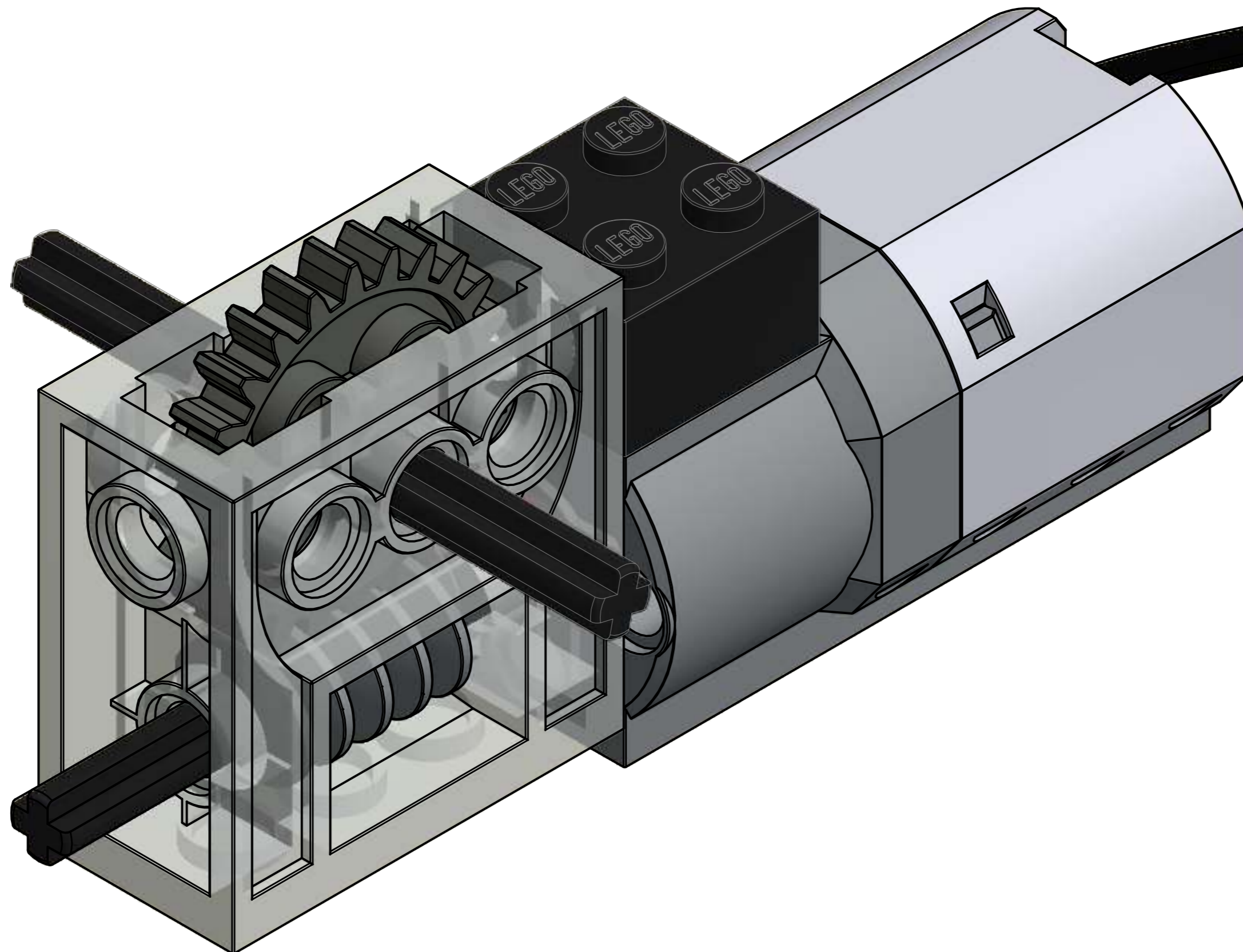
1x

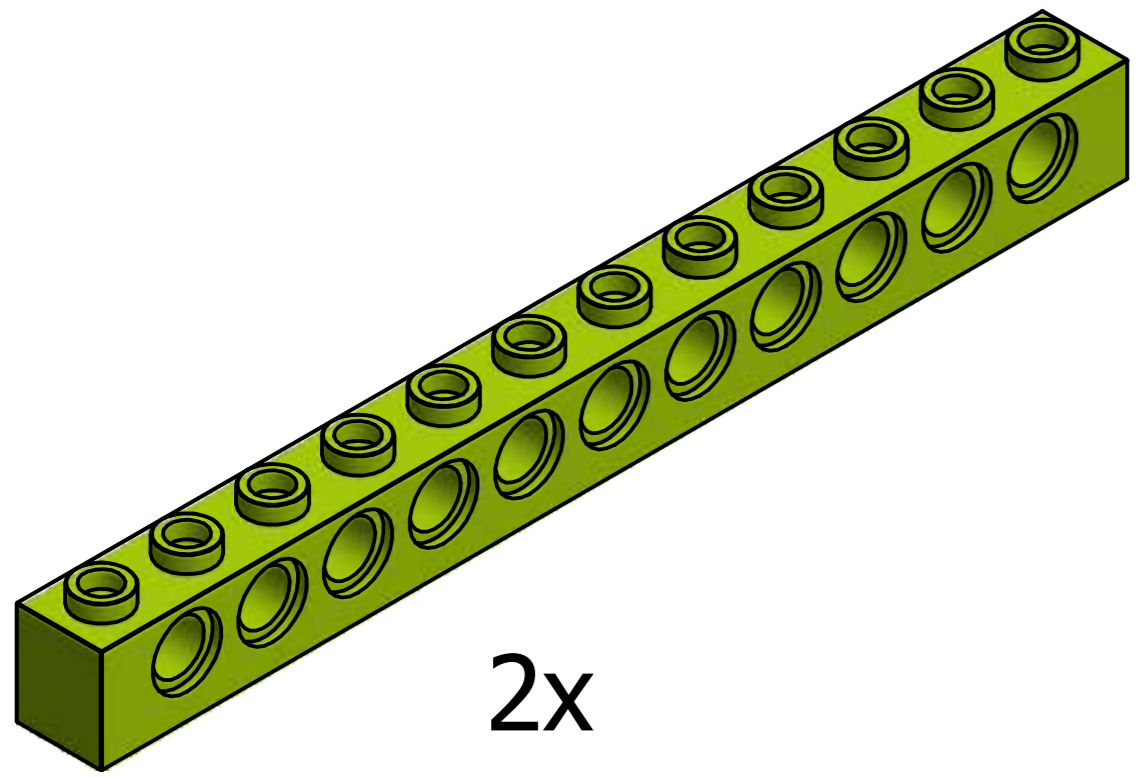


1x

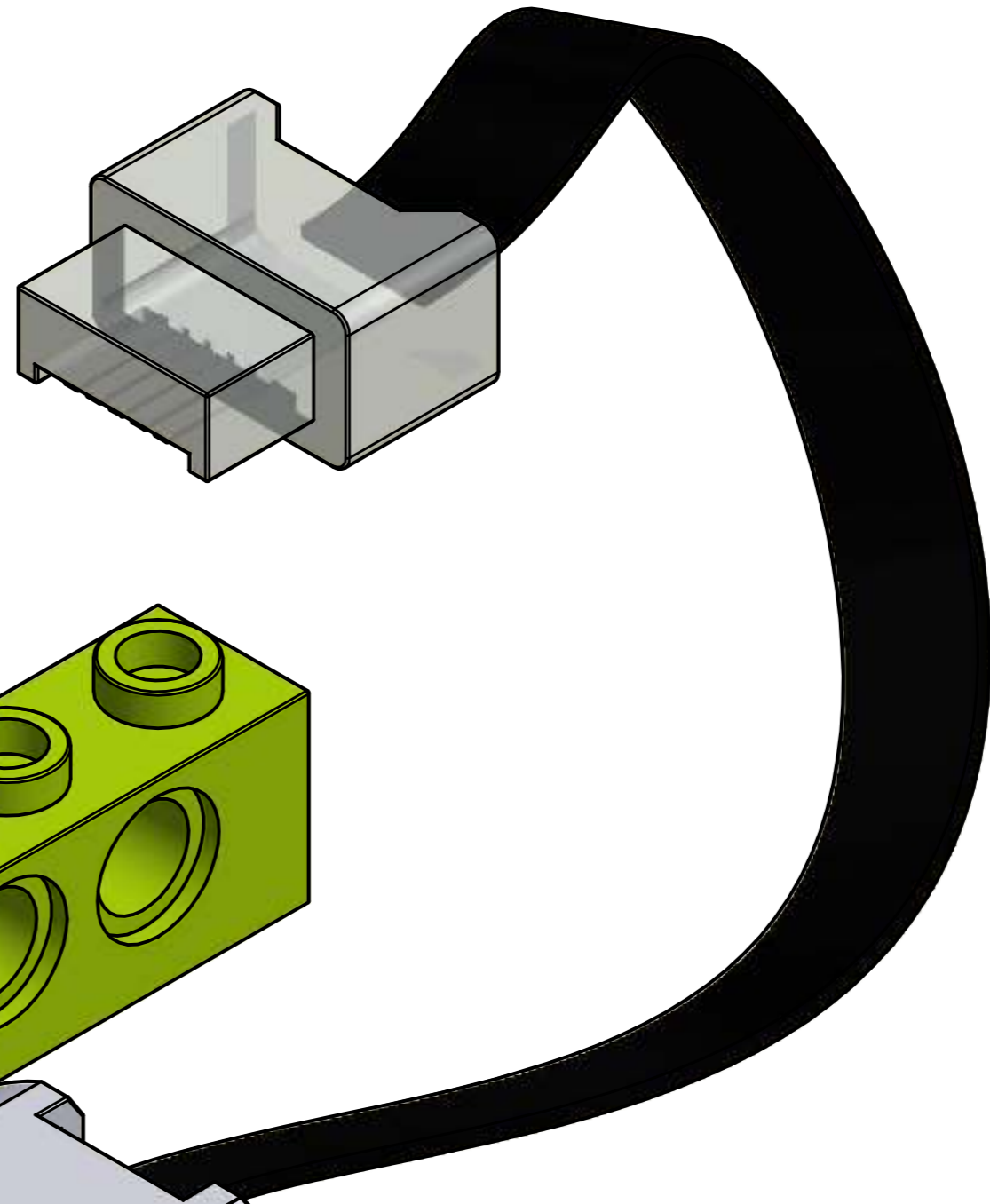


3

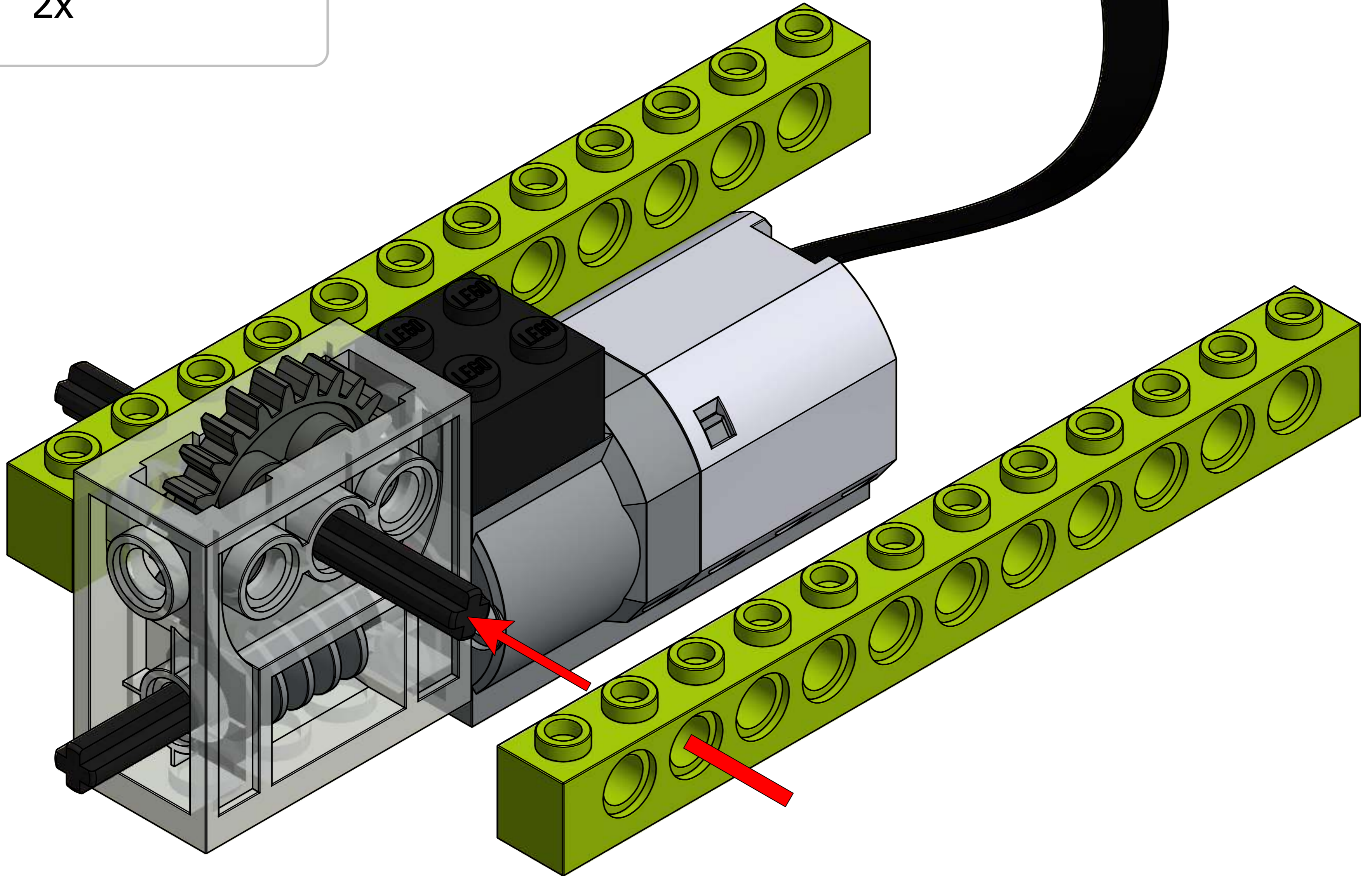


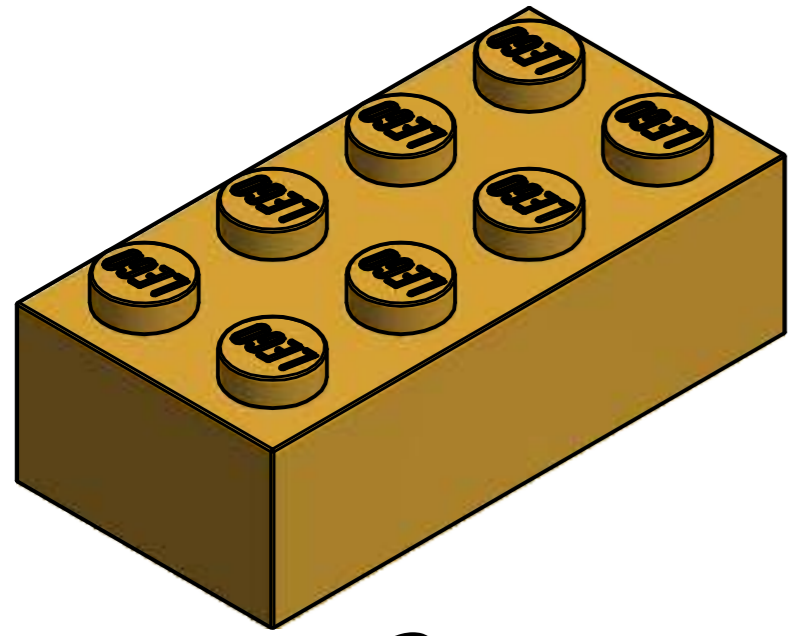


2x

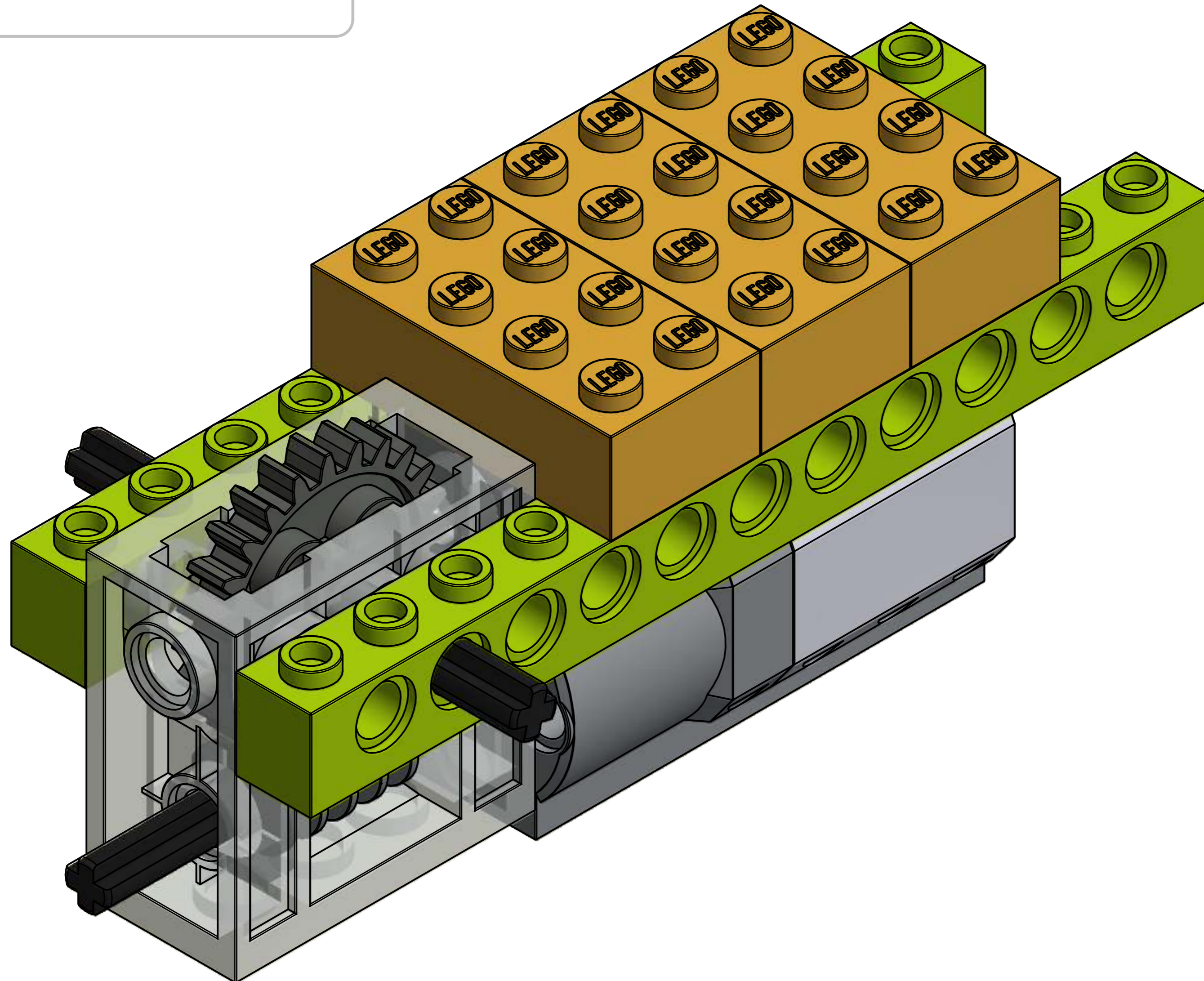
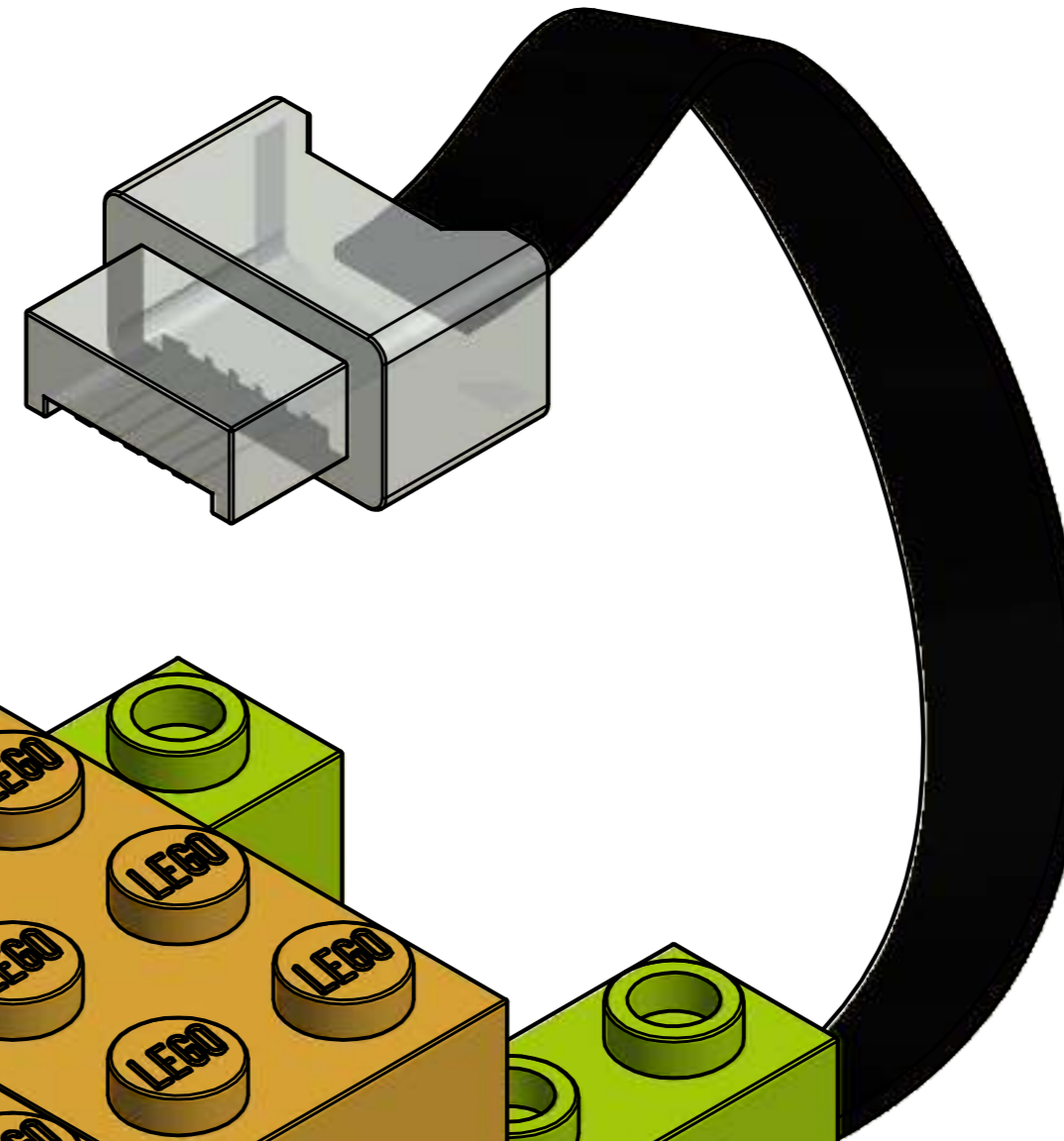


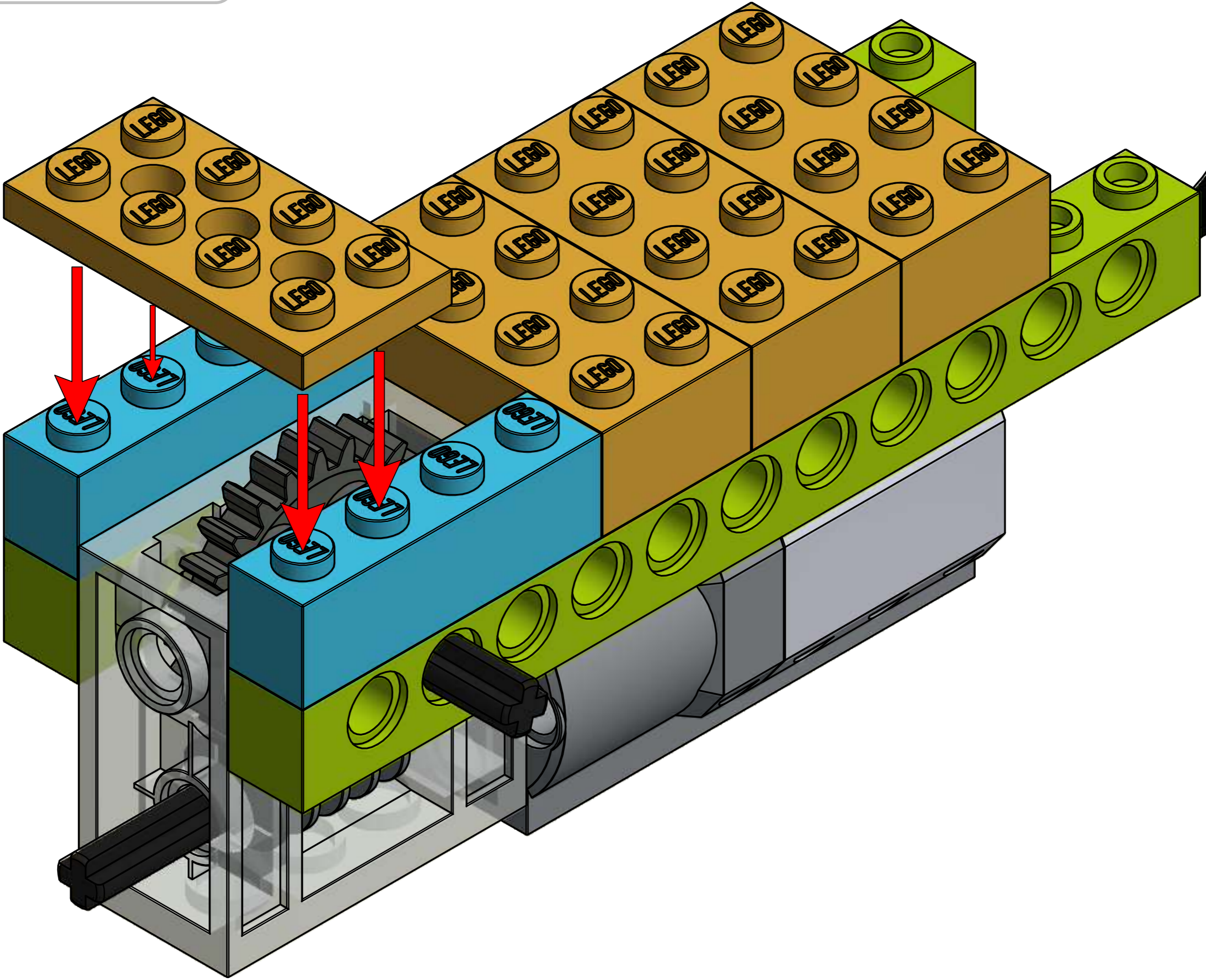
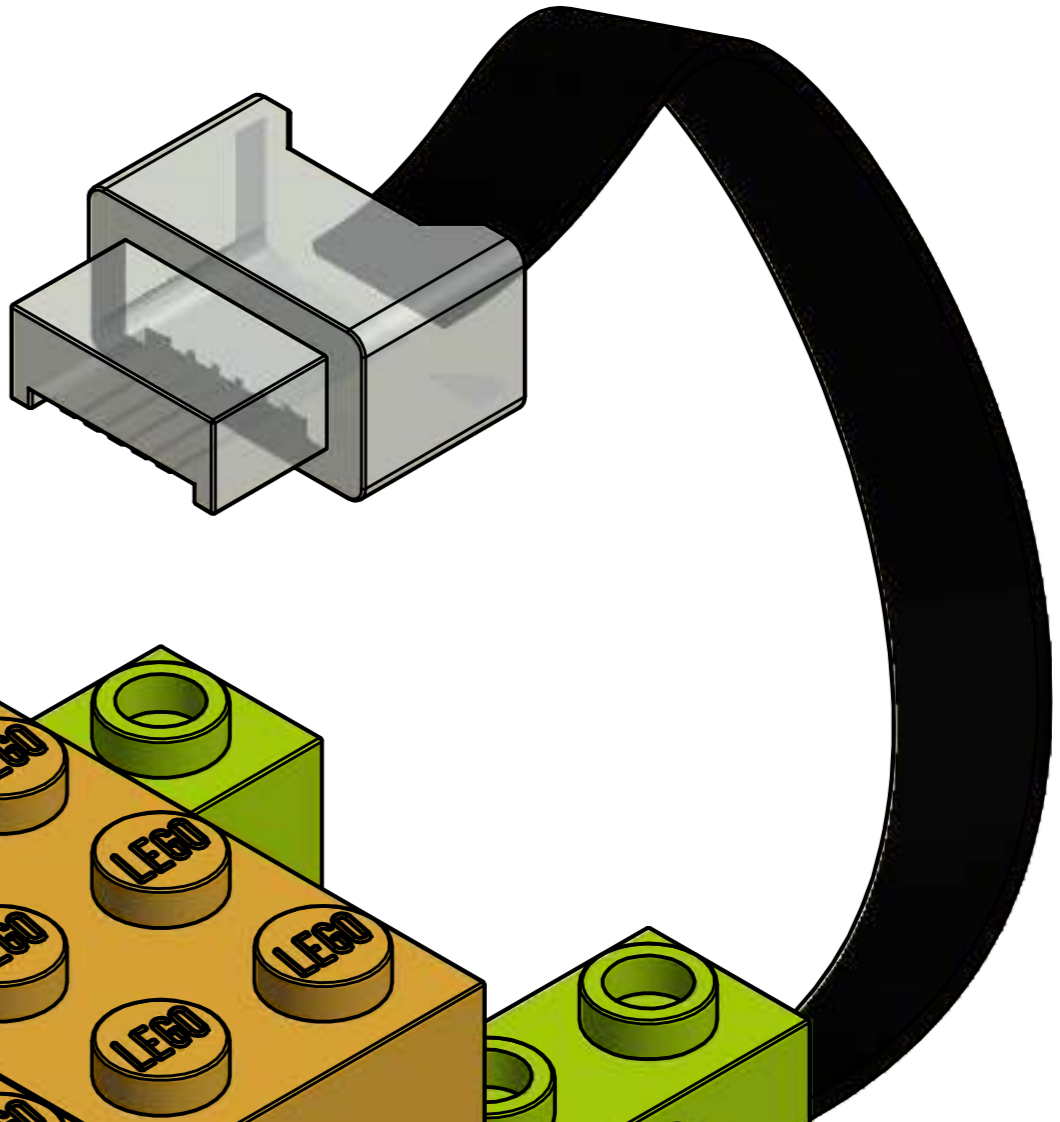
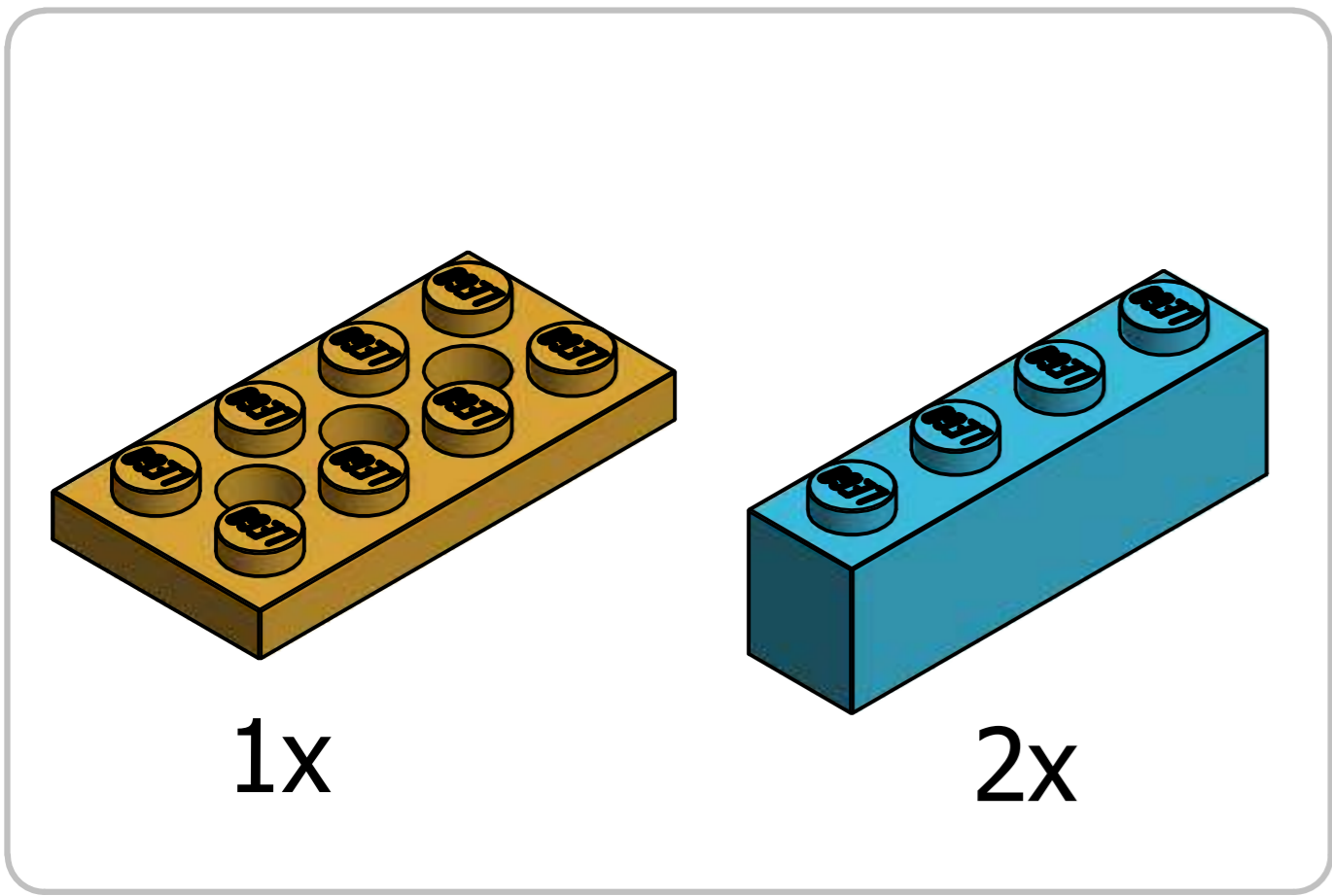
4



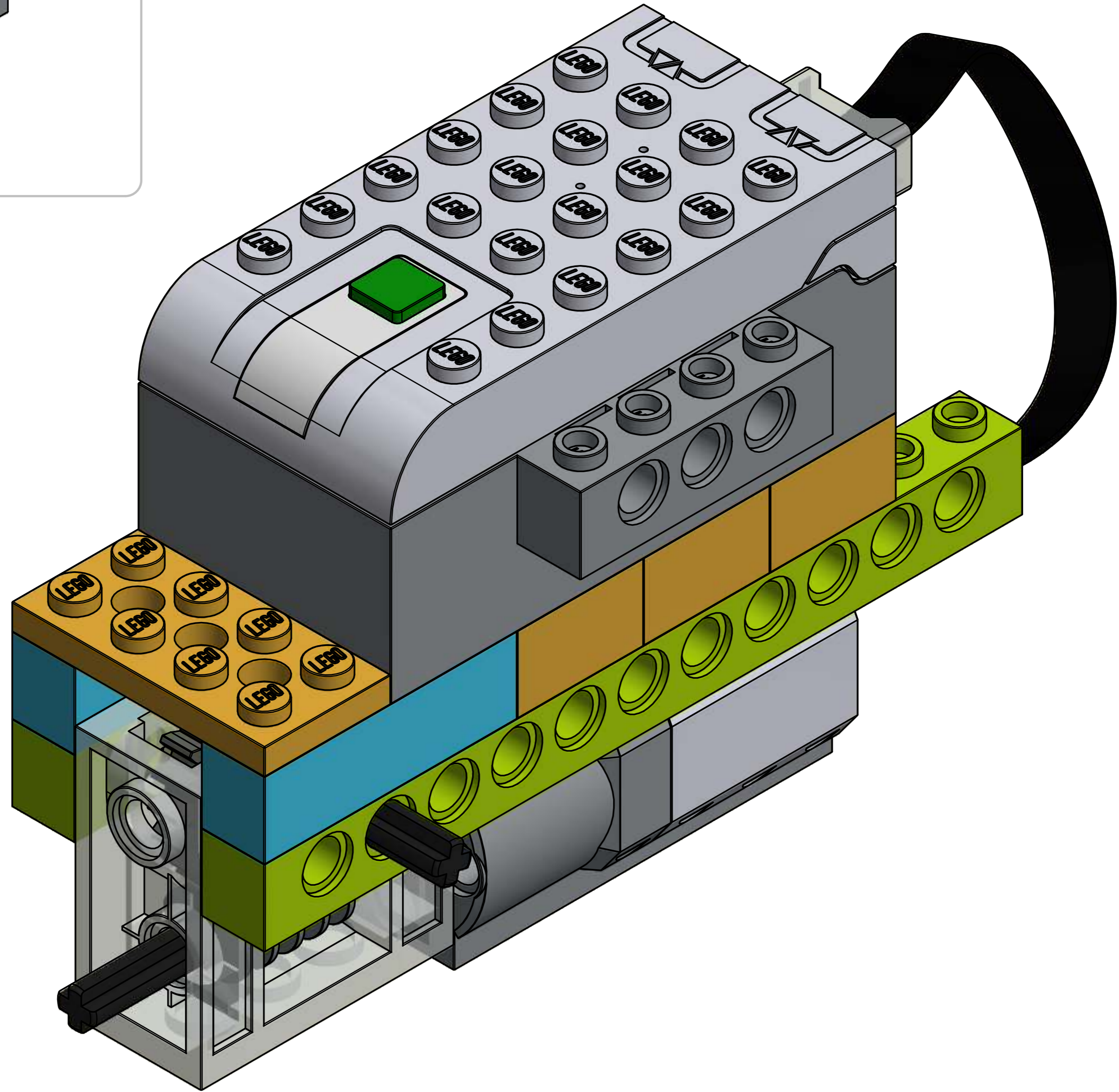
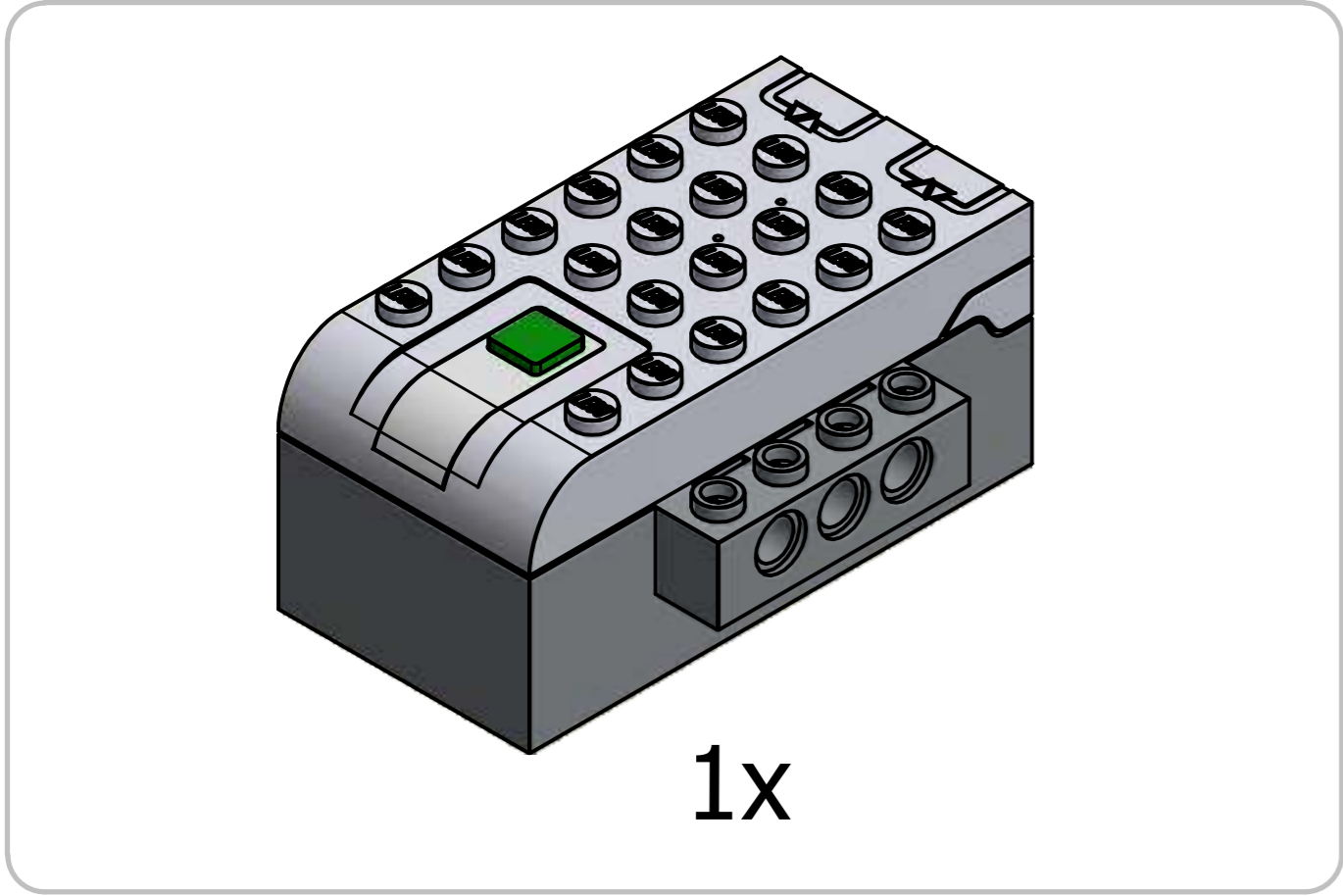


3x

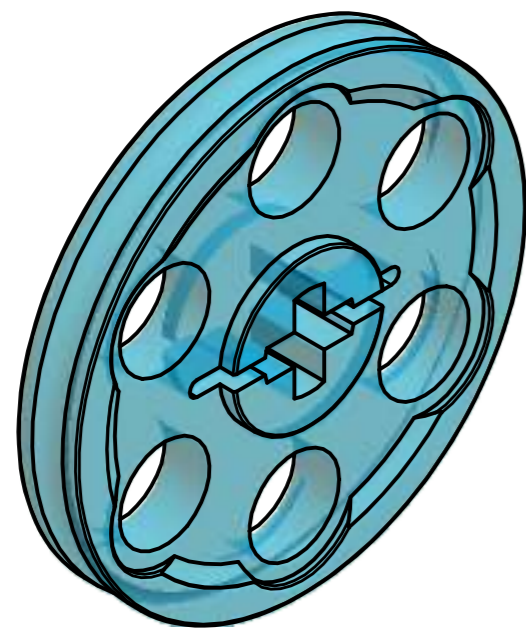




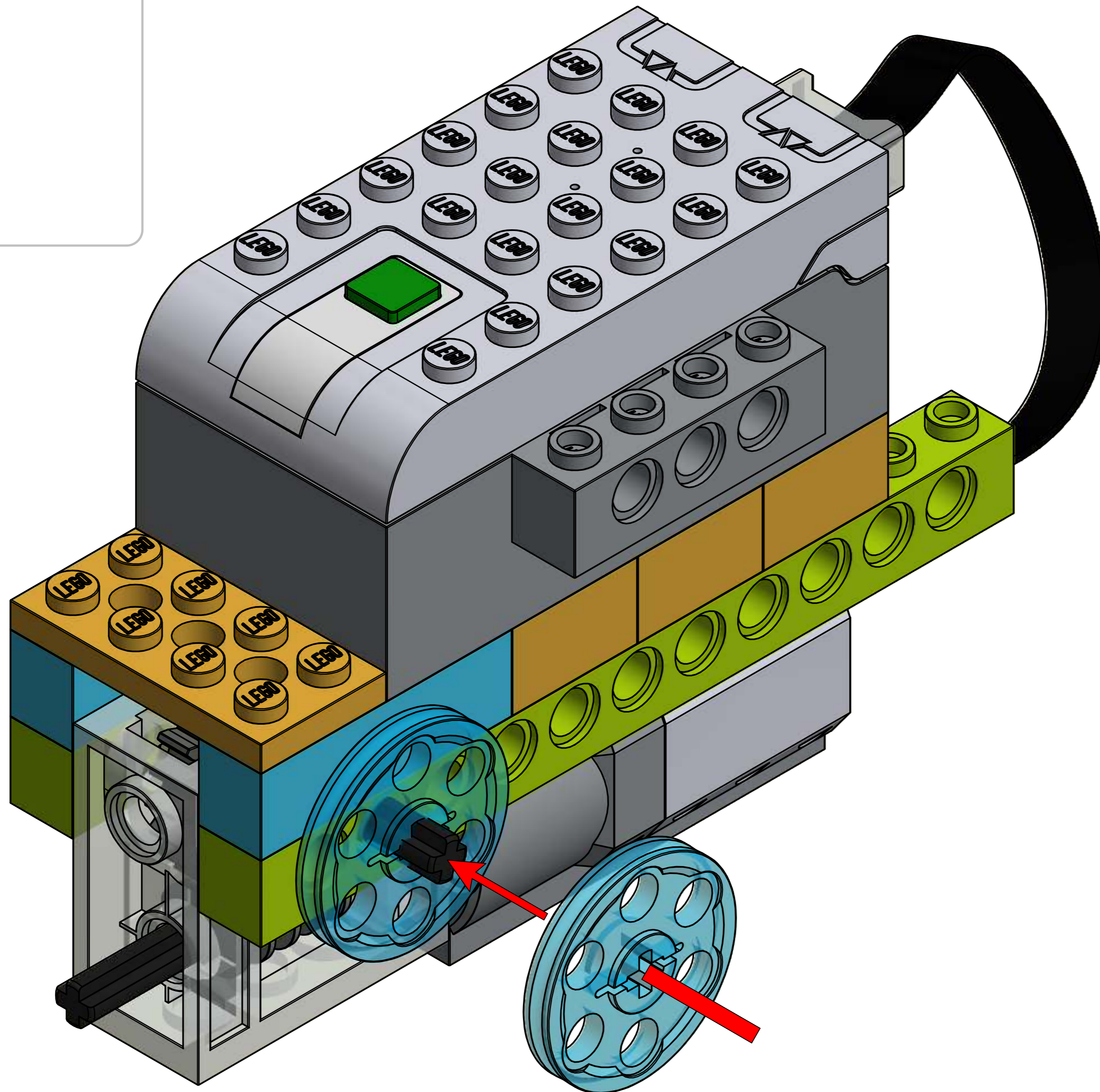
6

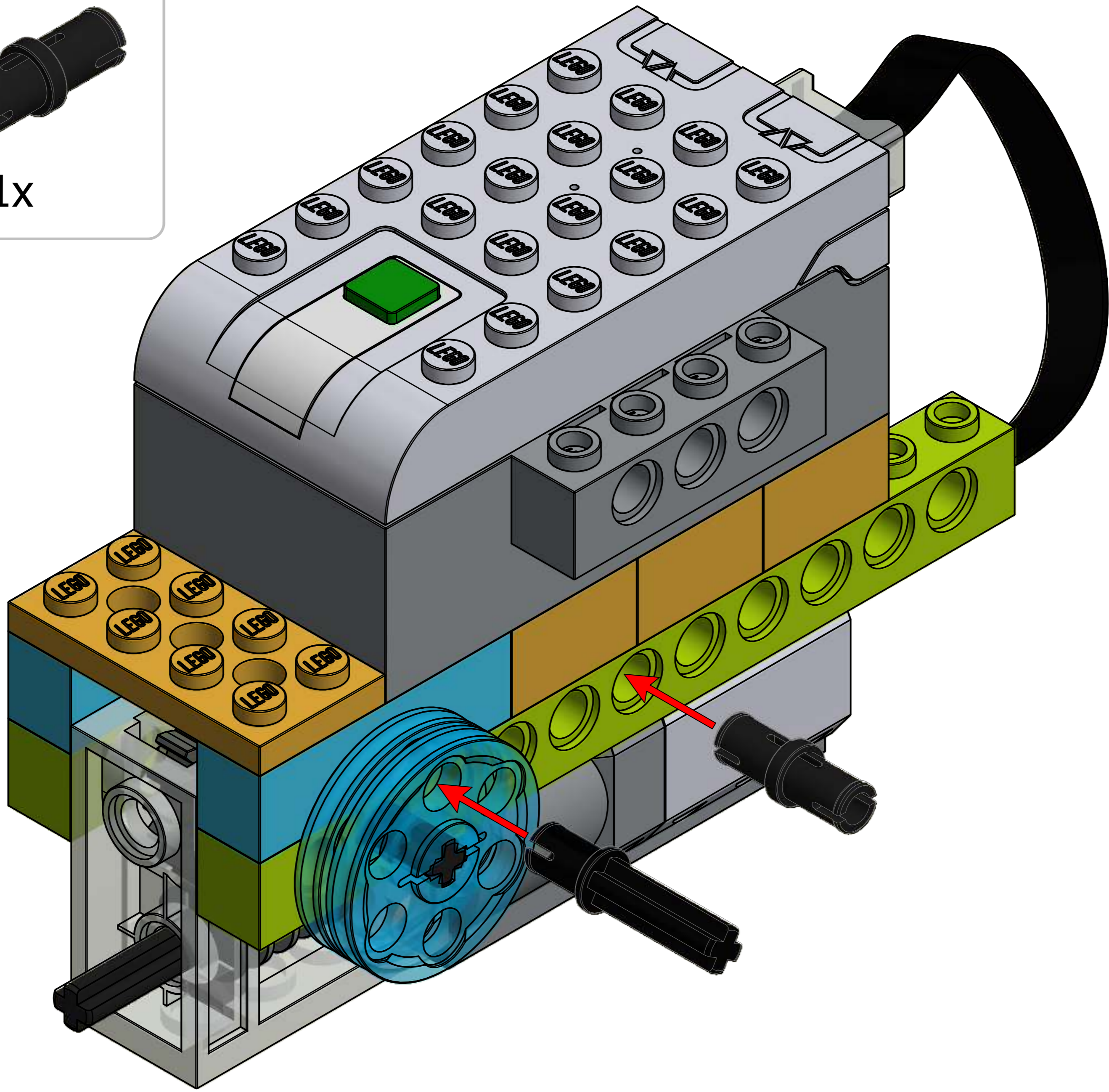
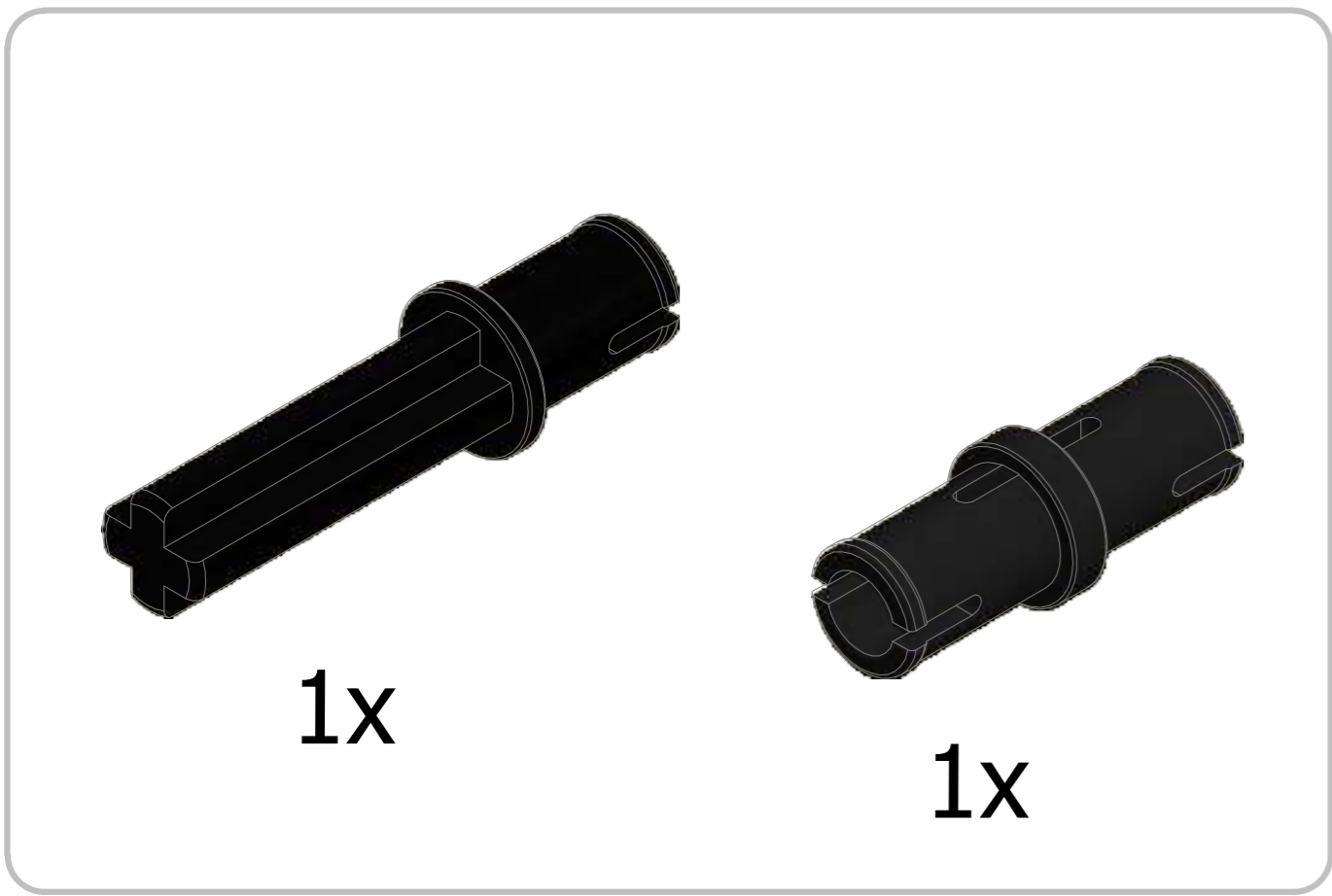


7



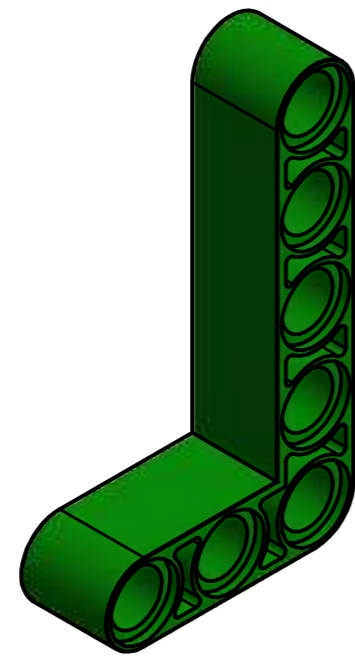
2x



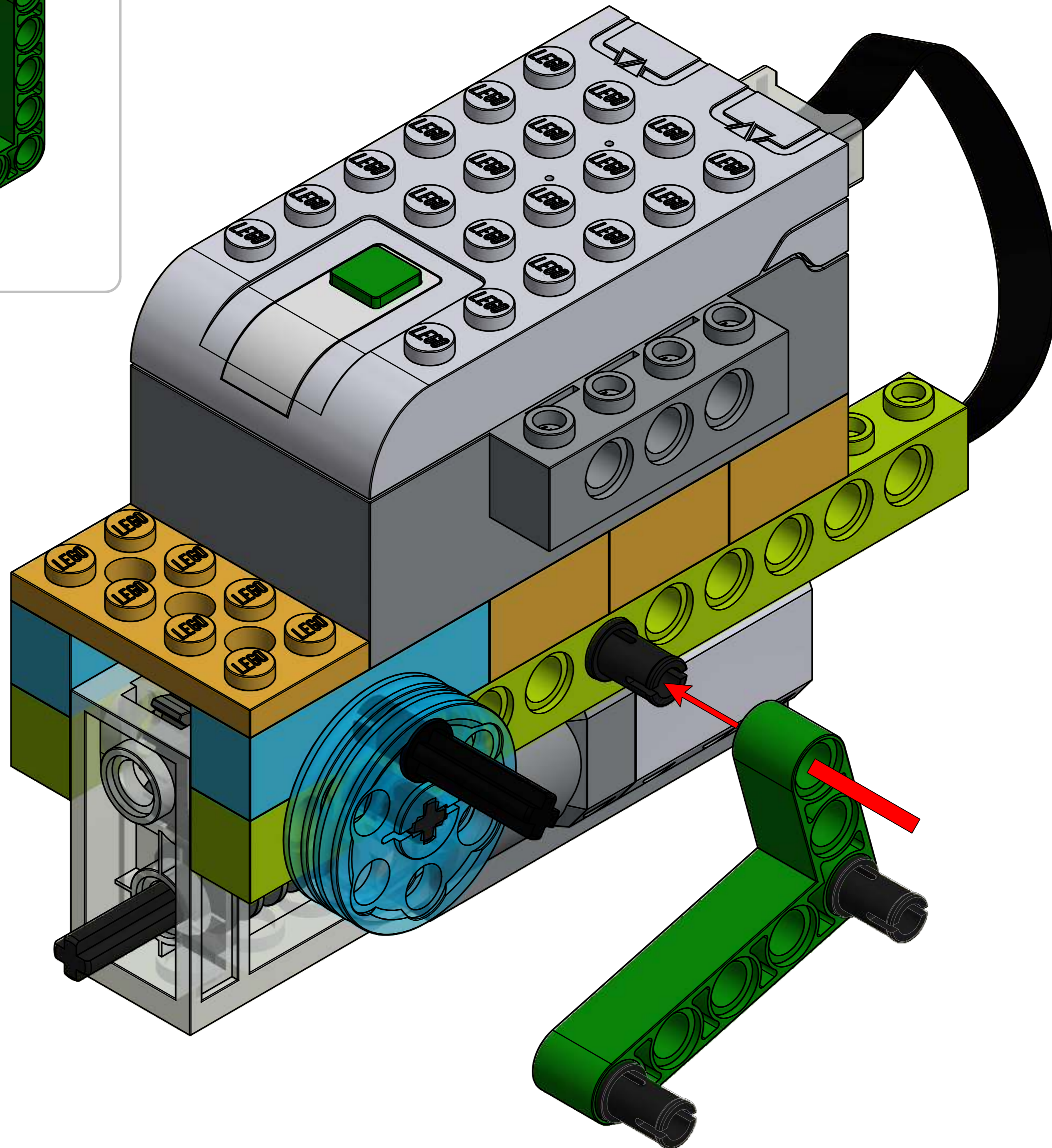




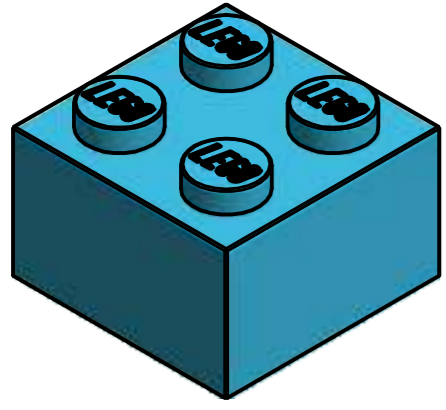
2x



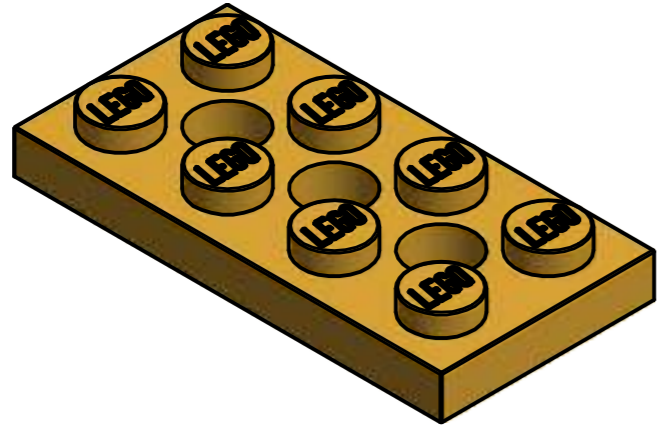
1x



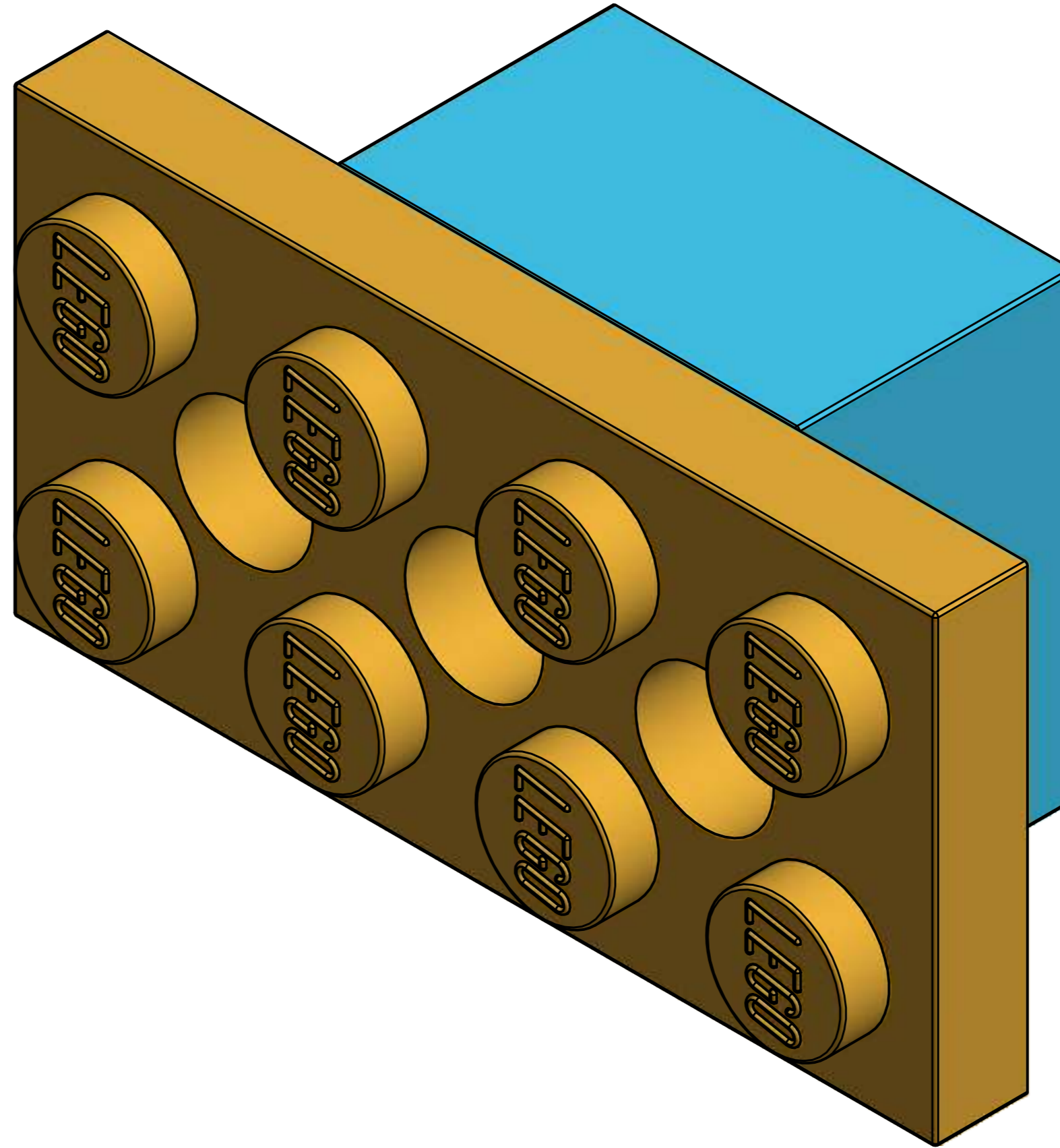
10

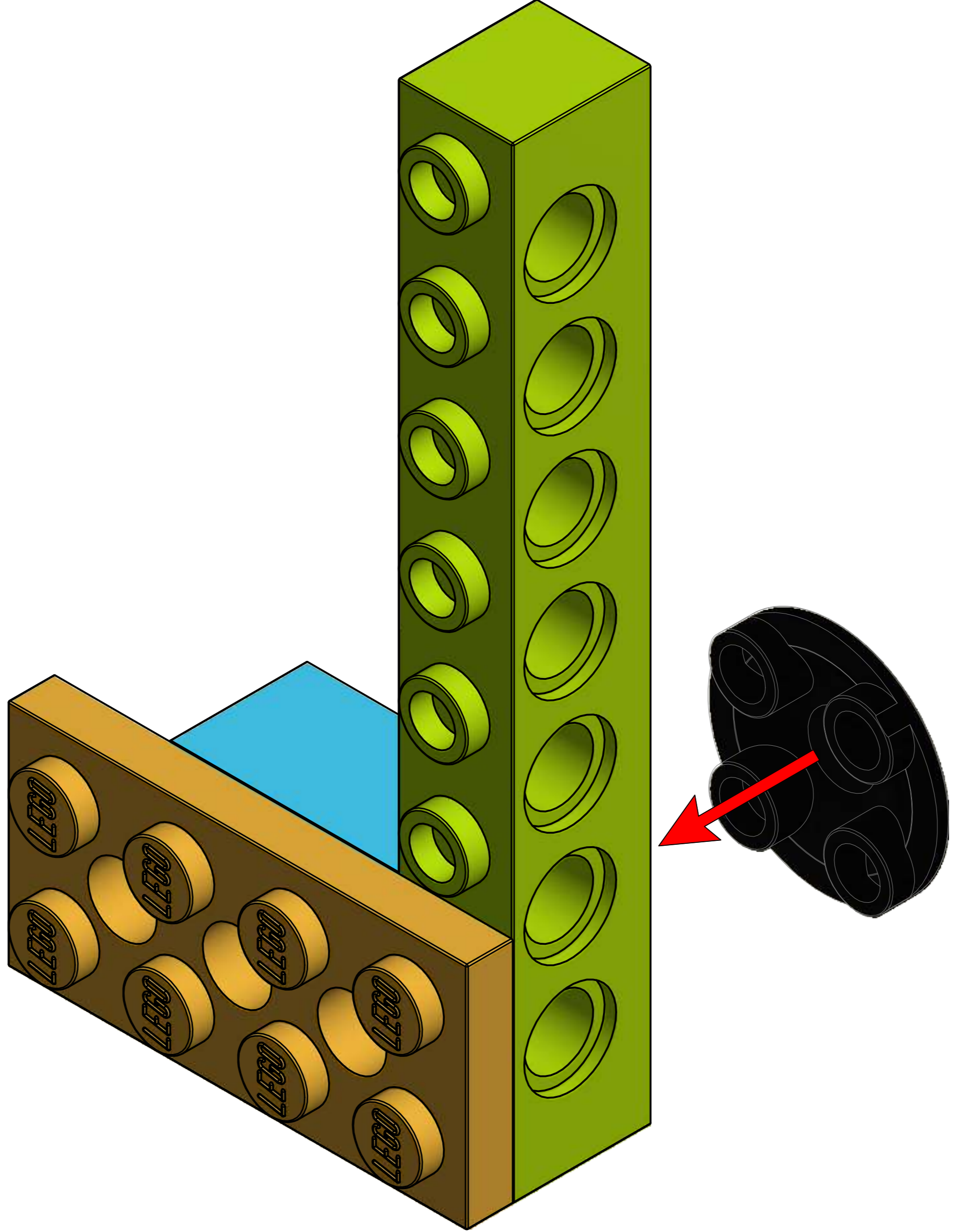
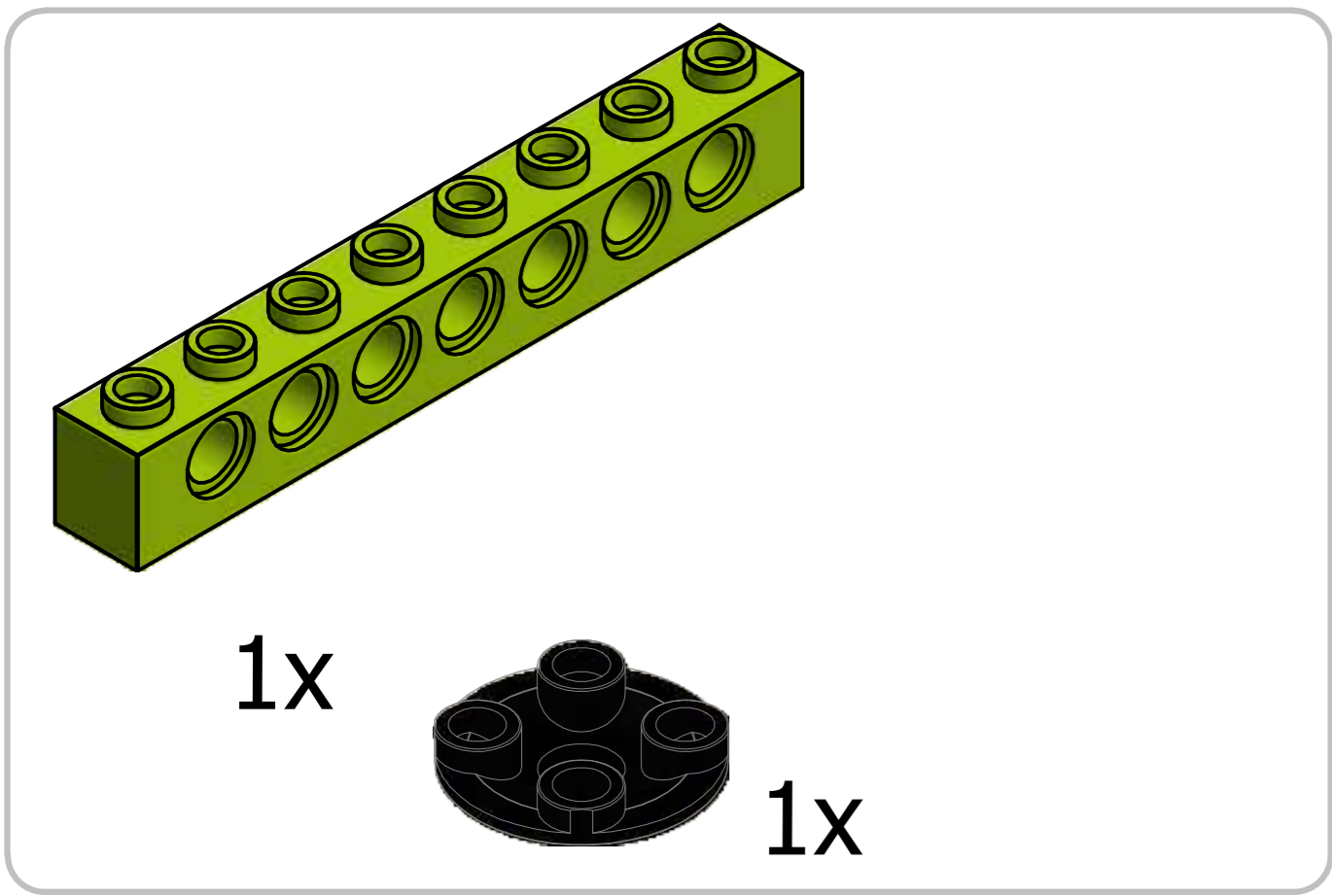


1x

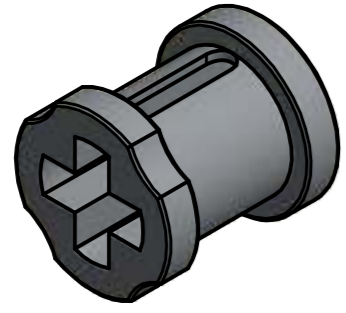


1x

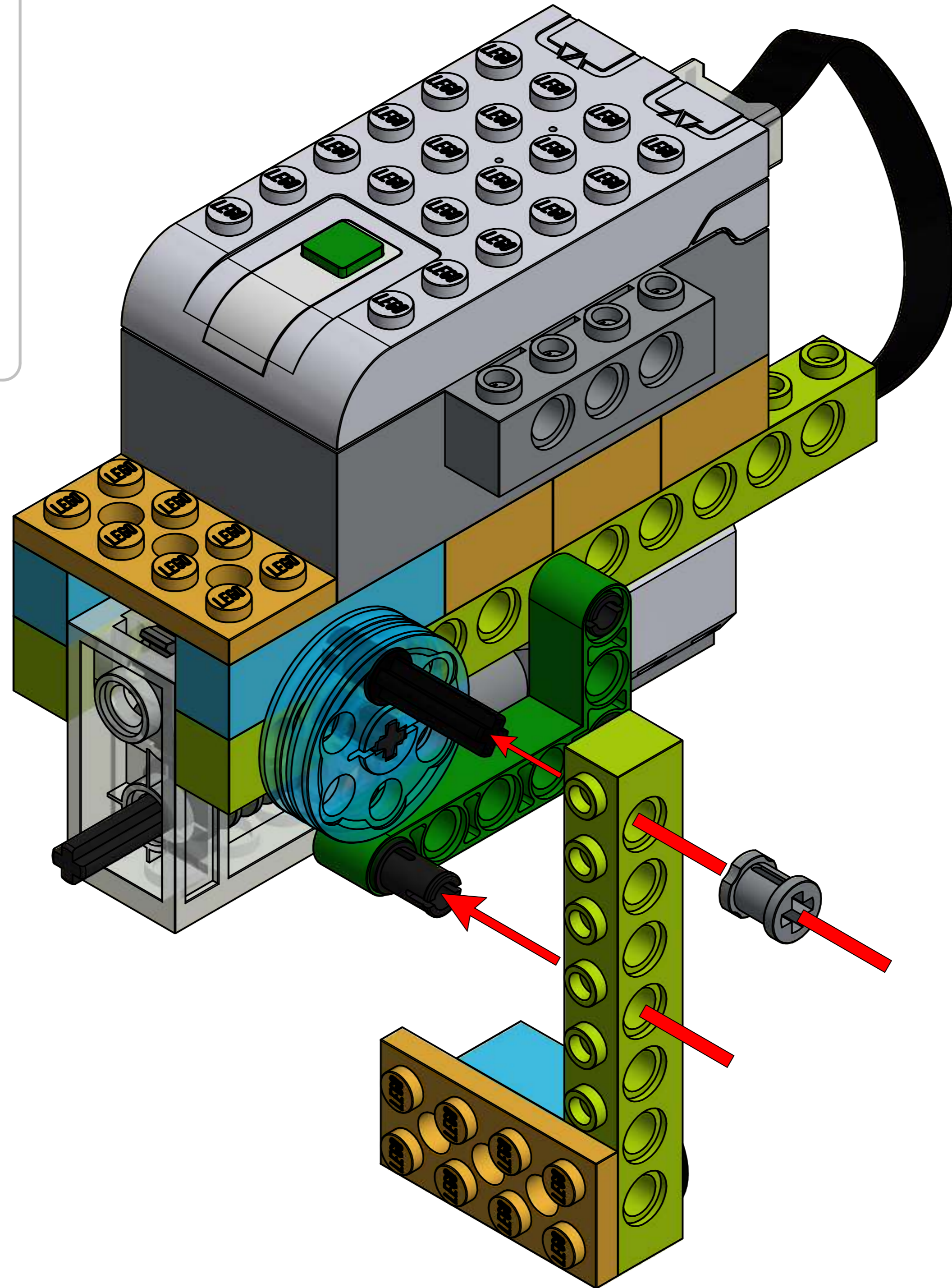




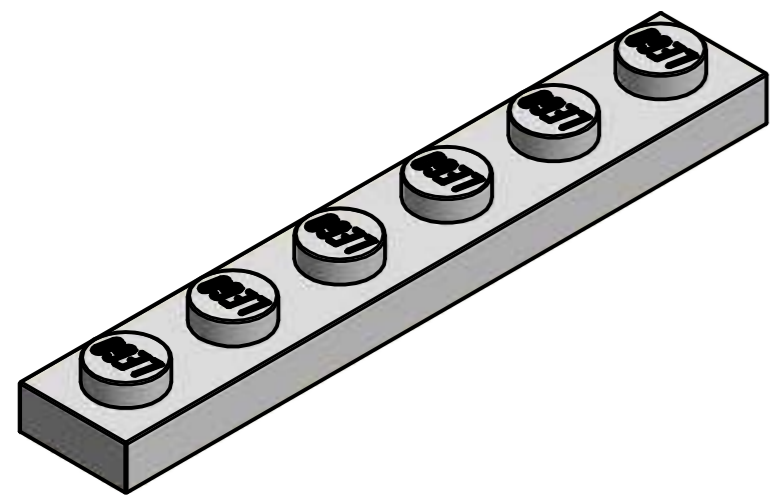
12



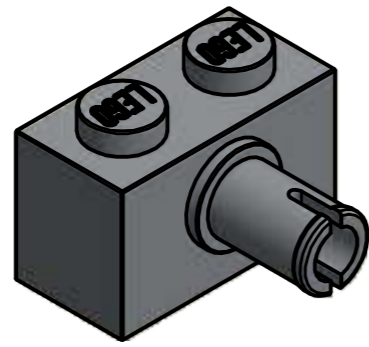
1x



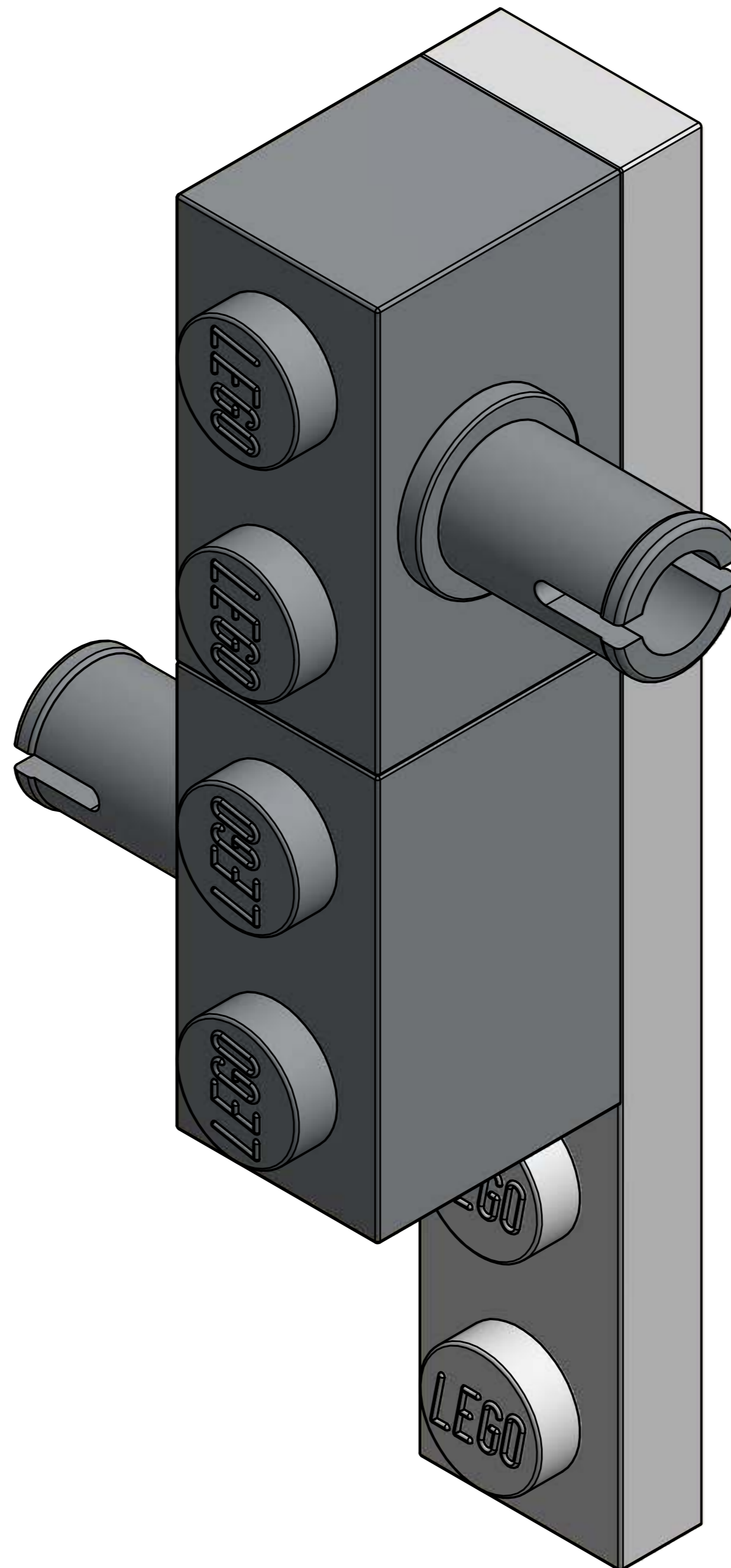
13

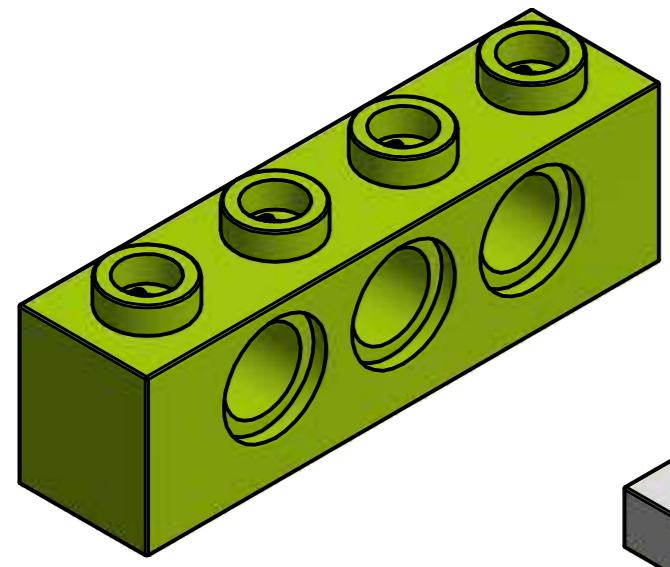


1x

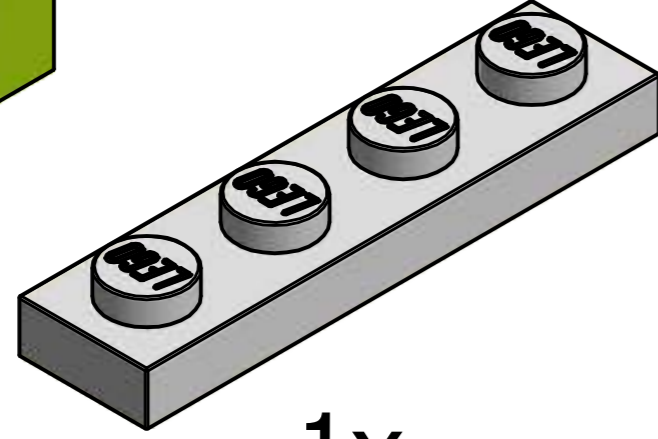


2x

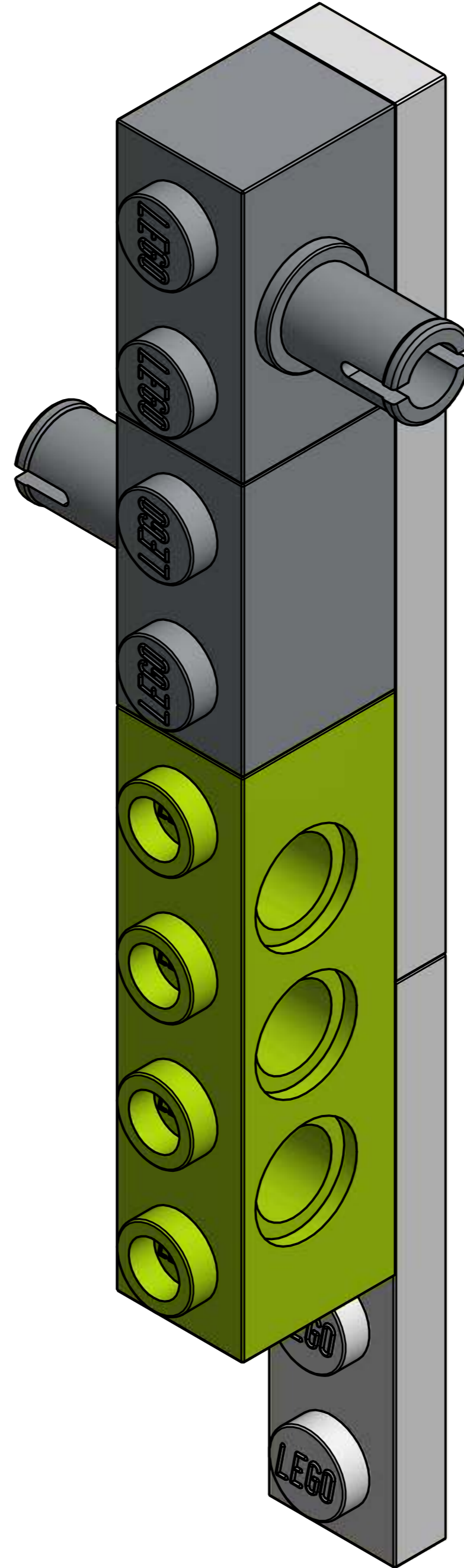




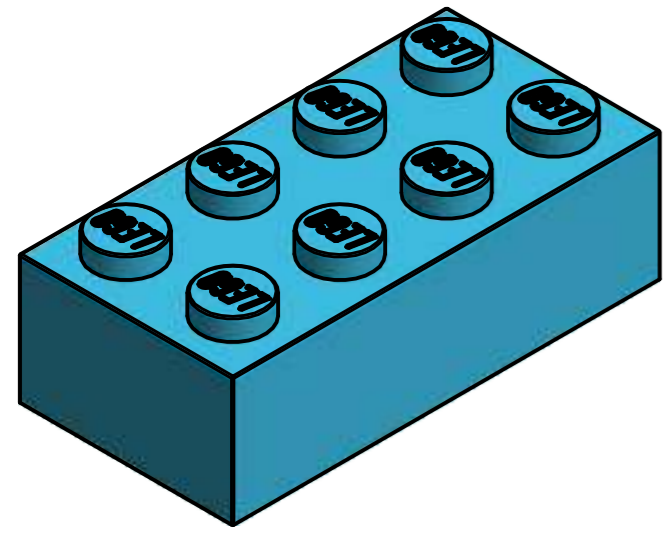
1x



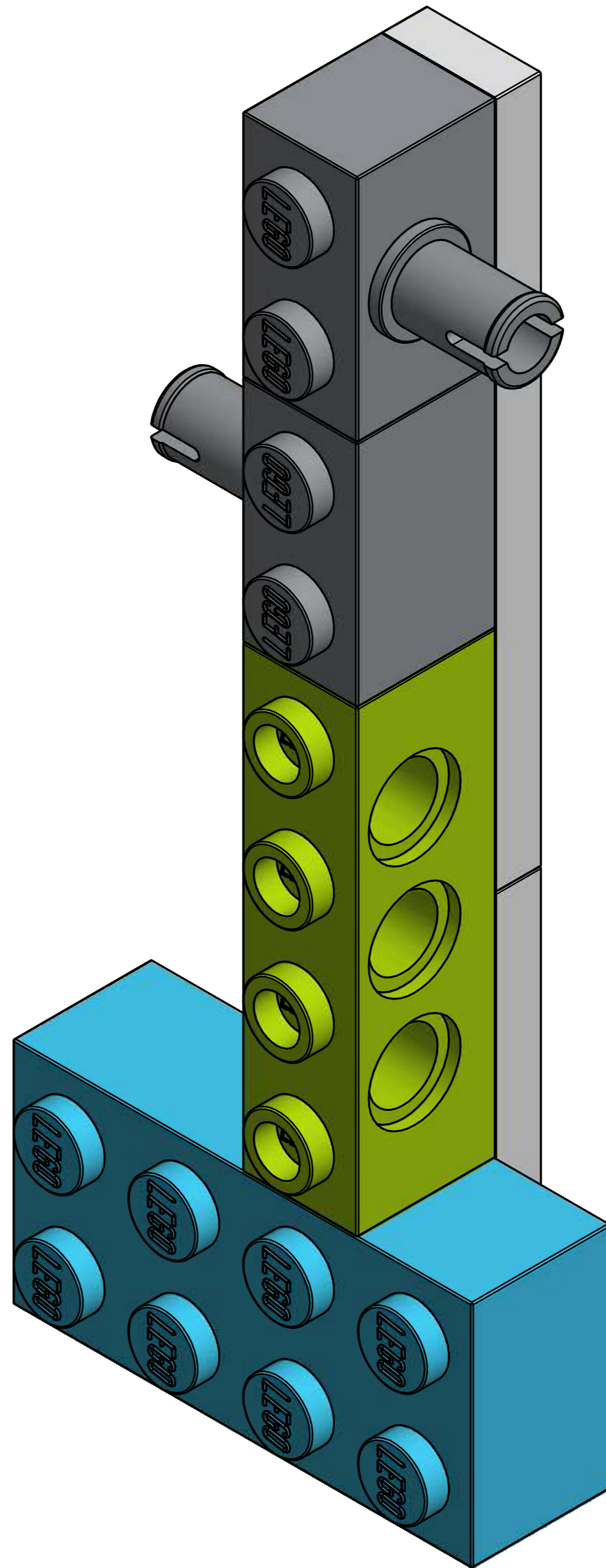
1x



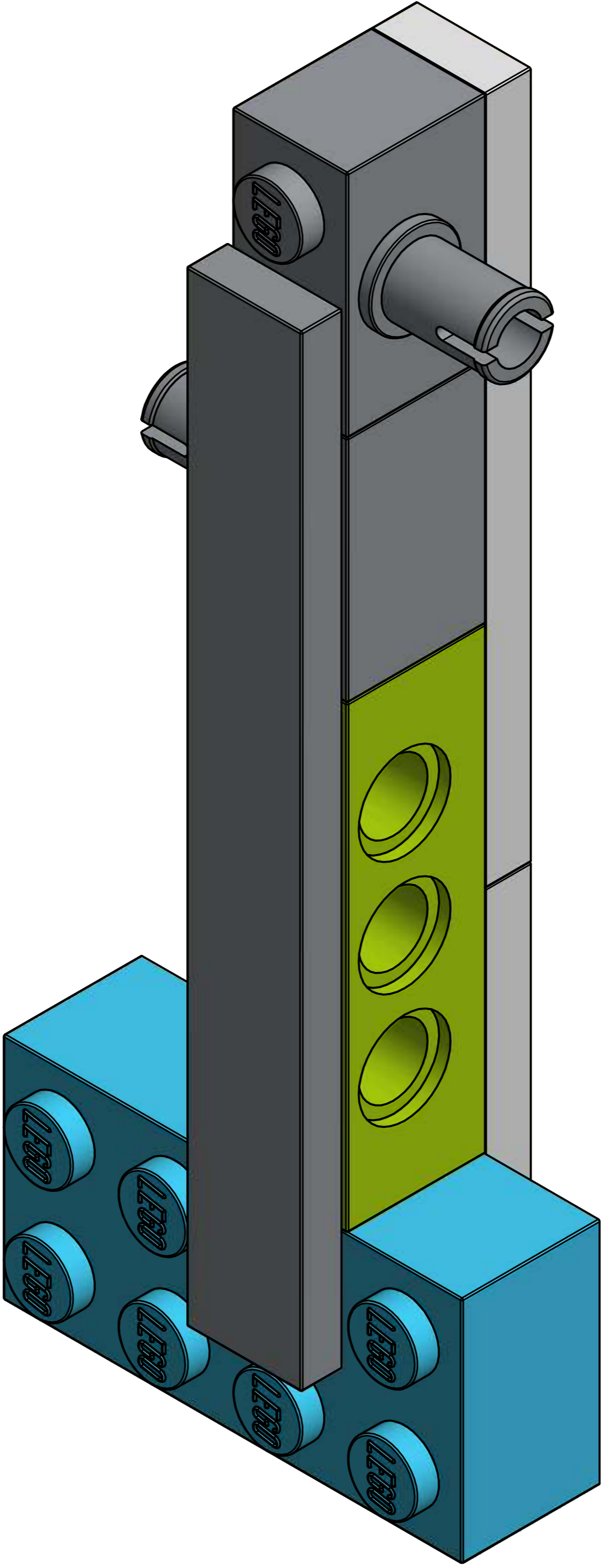
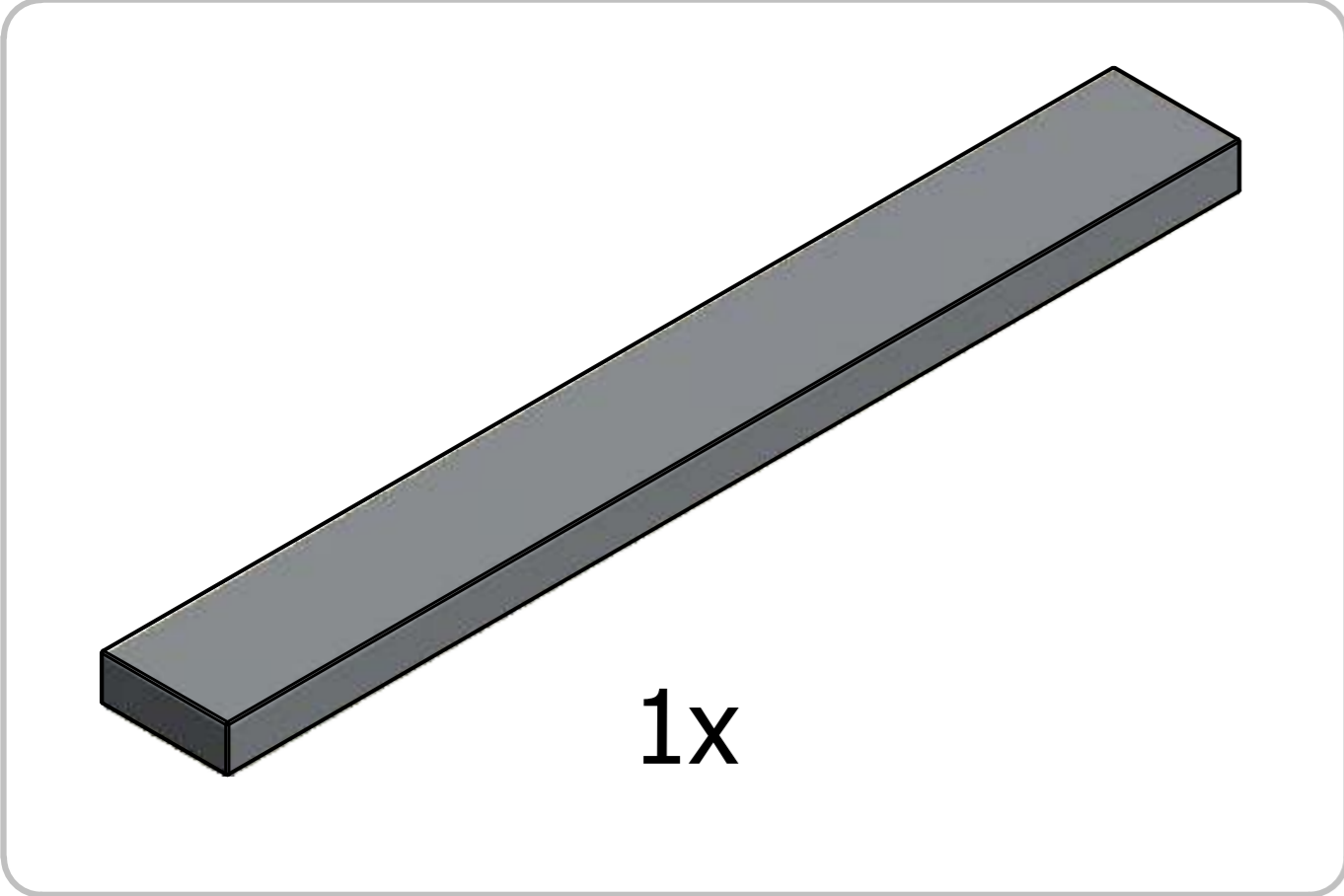
15

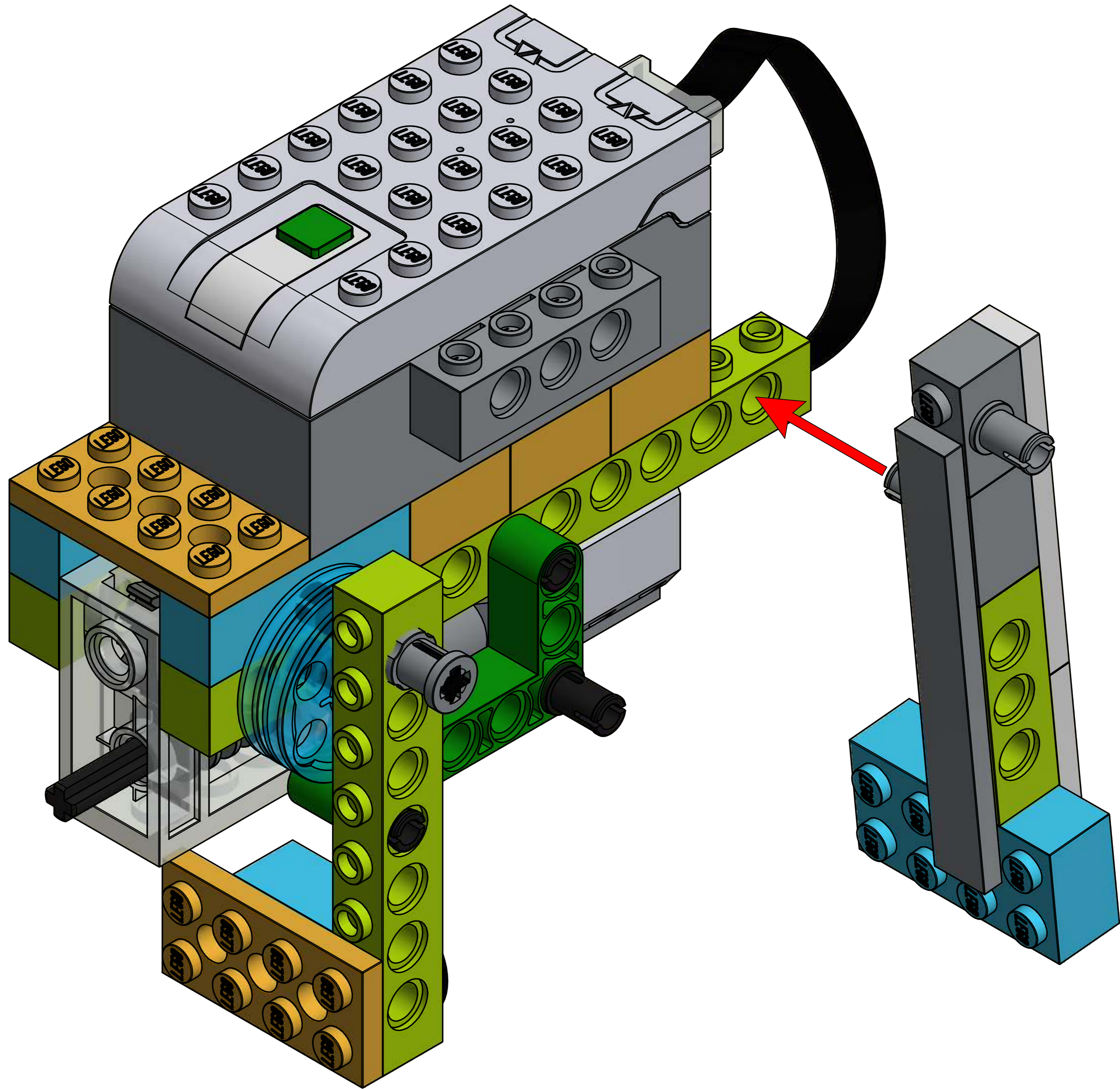


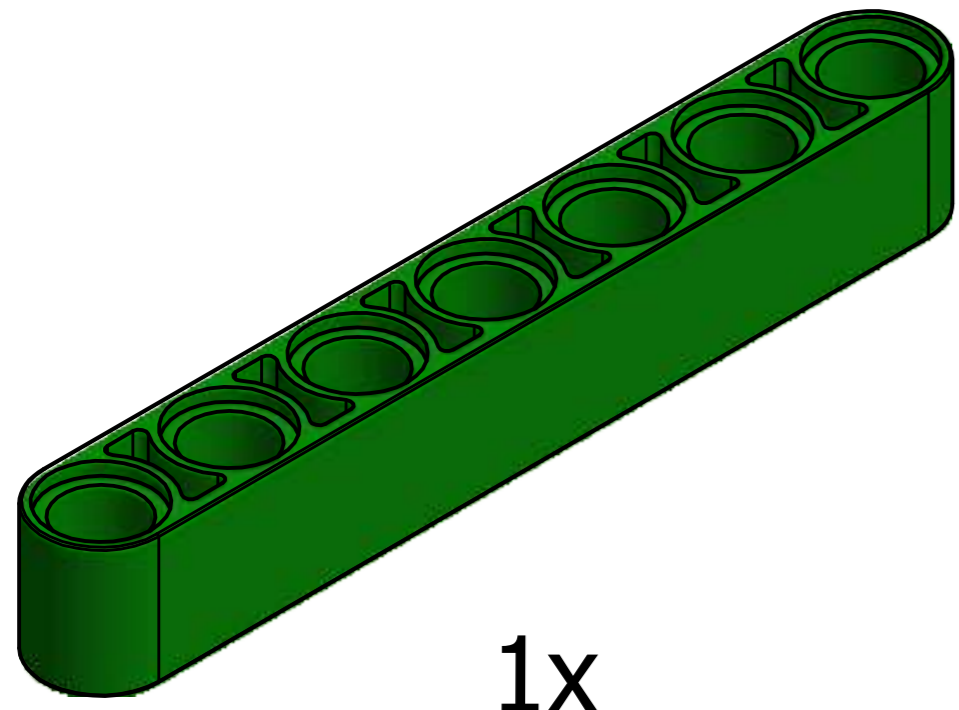
1x



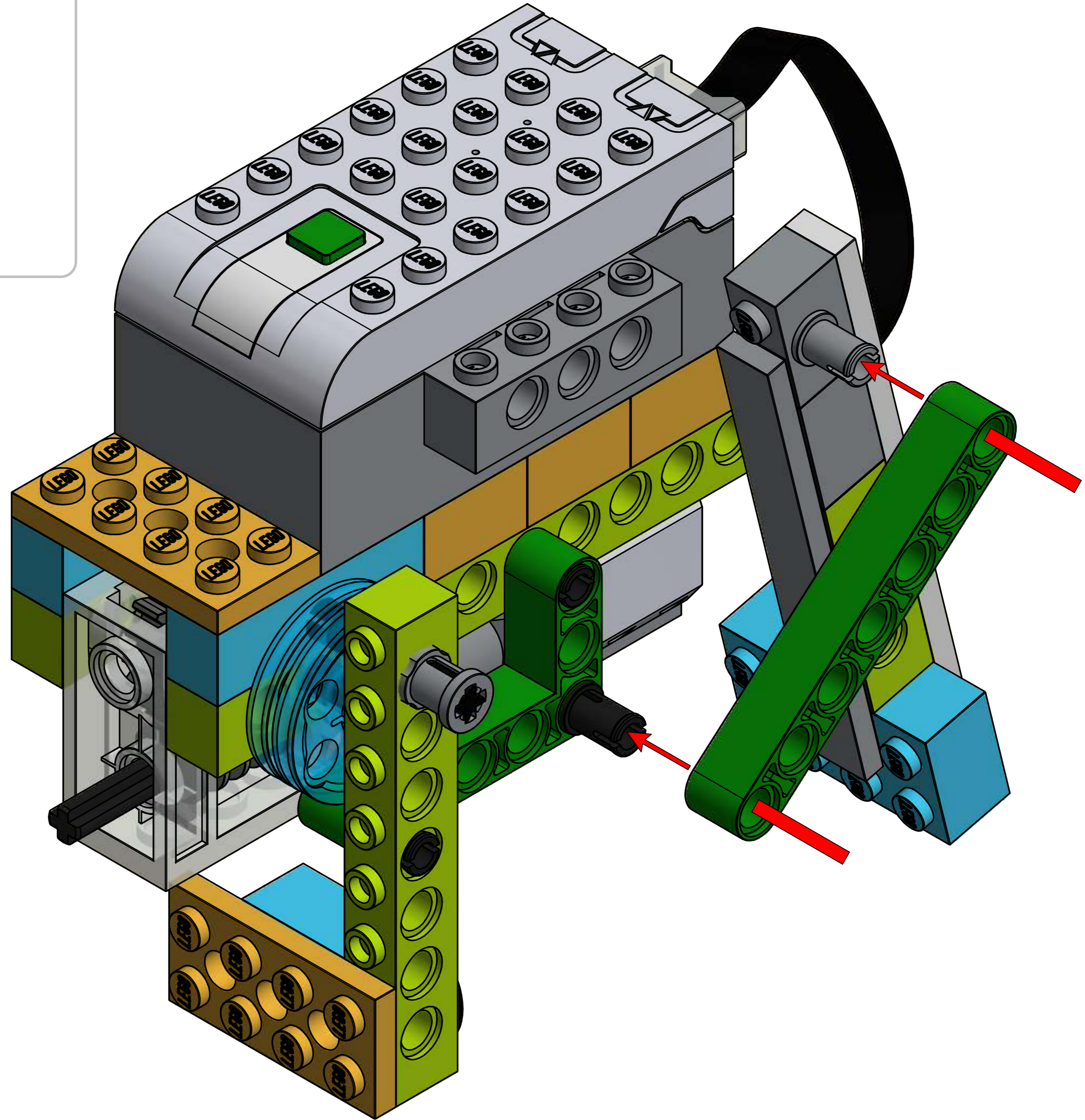
16

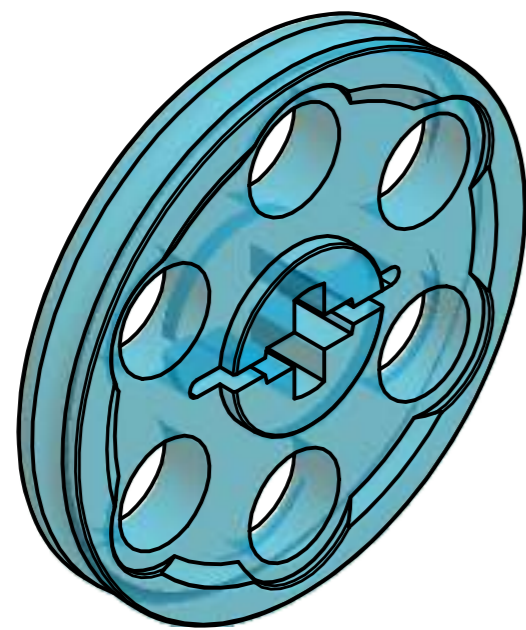




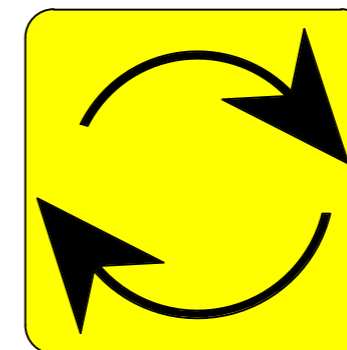


1x

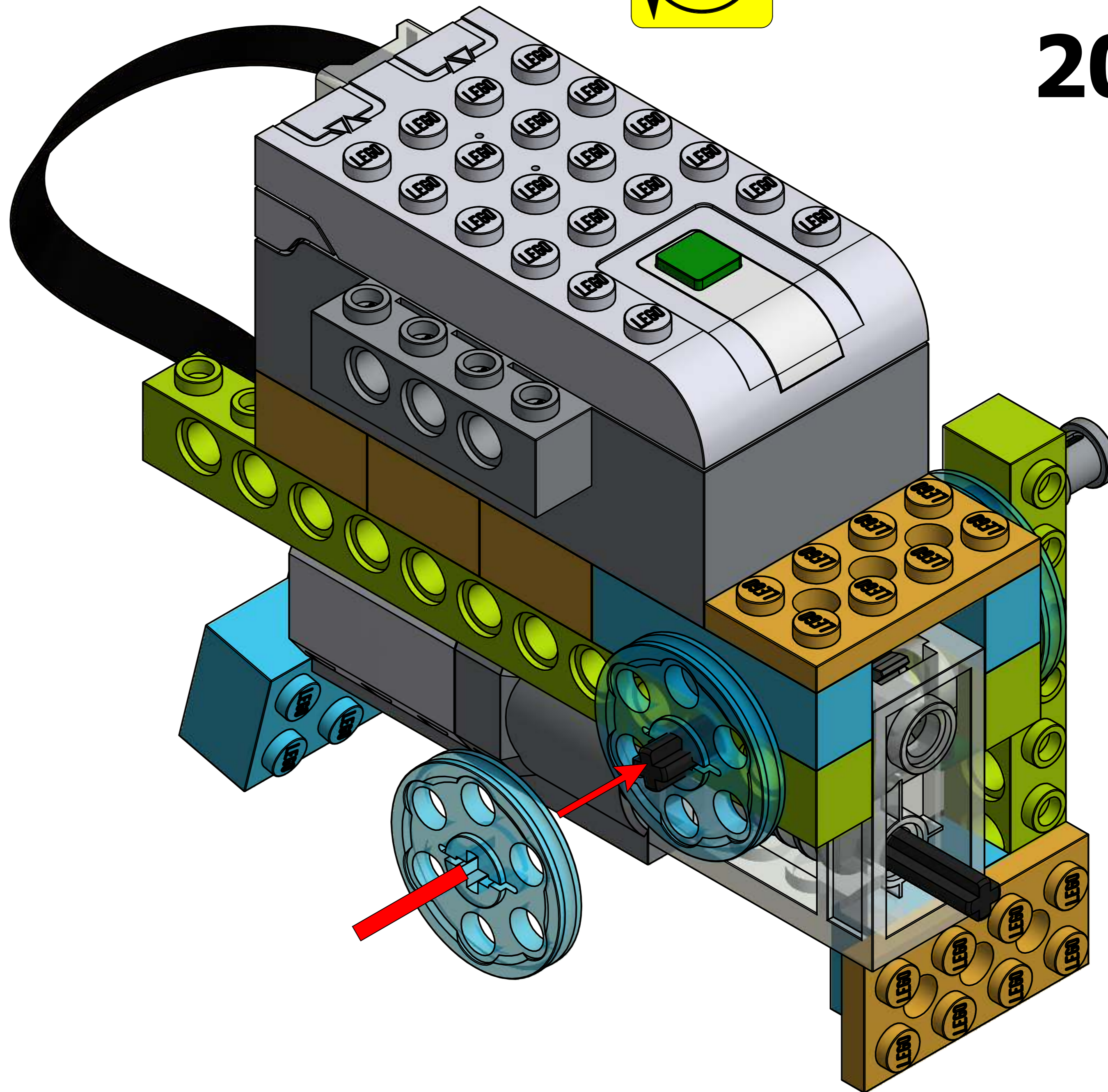


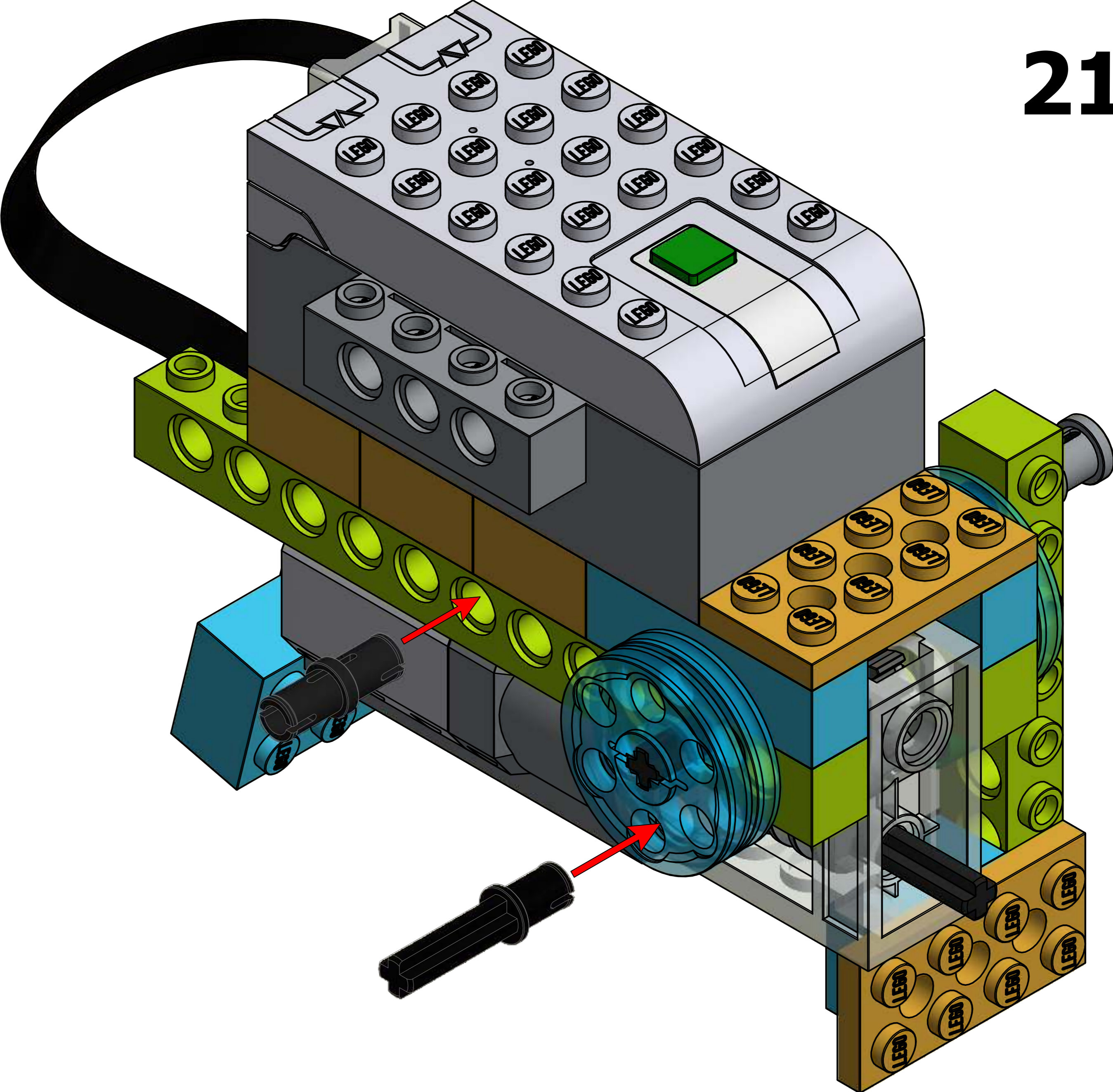
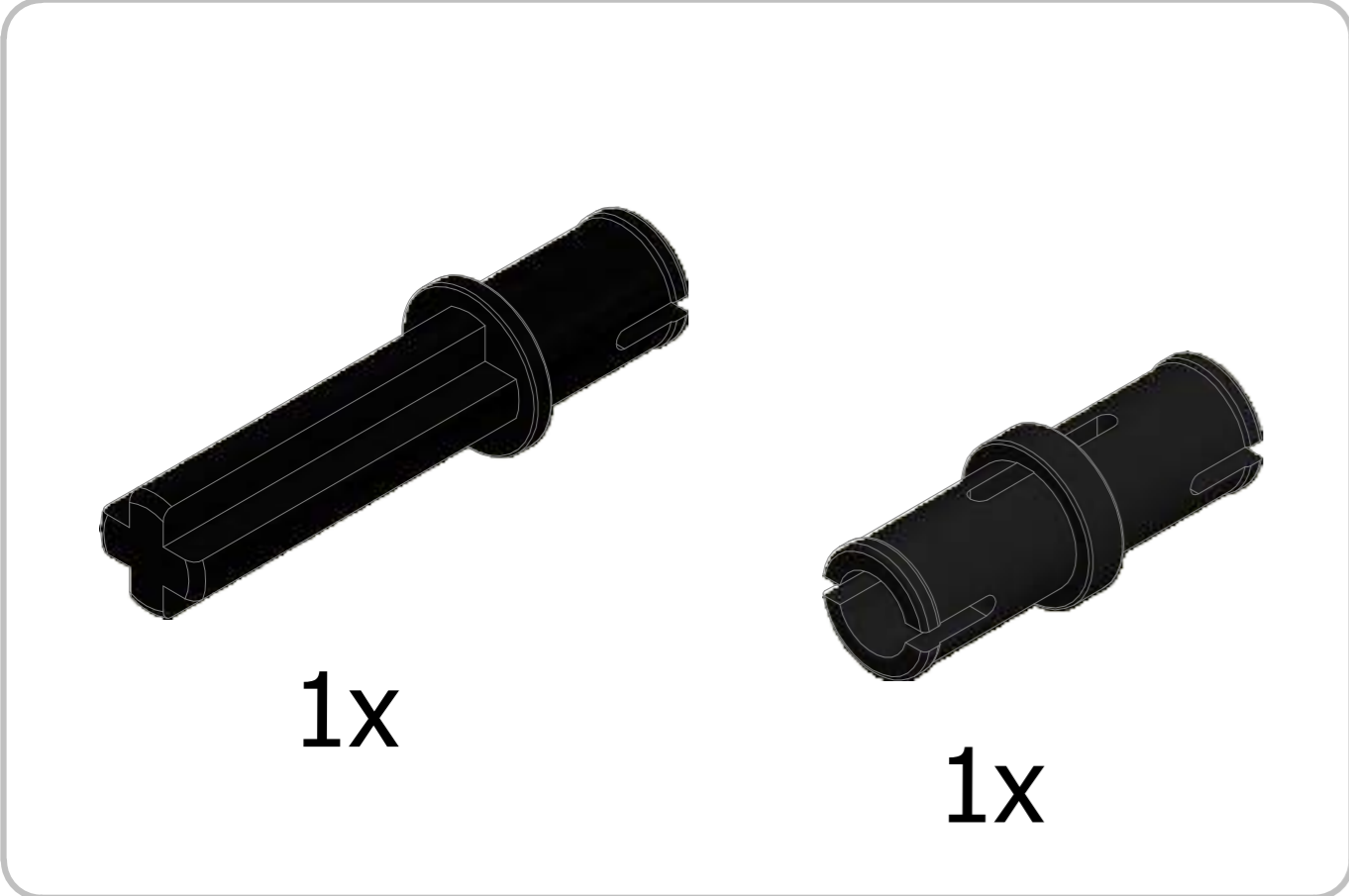


2x



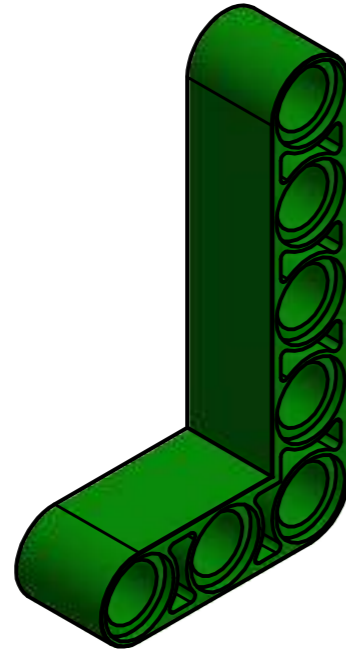
20



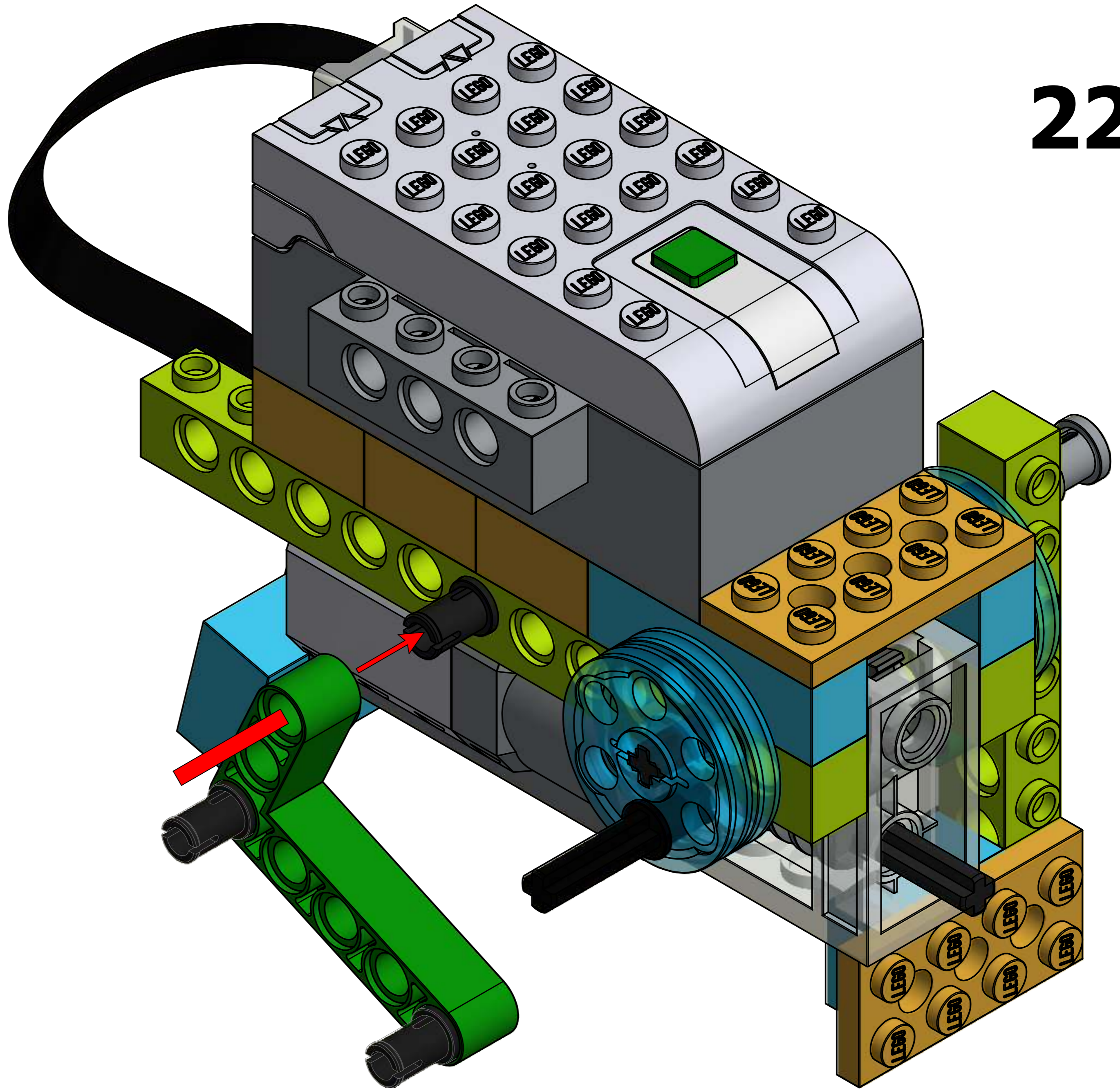


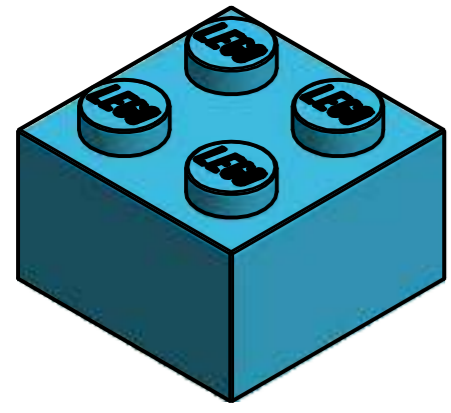


2x

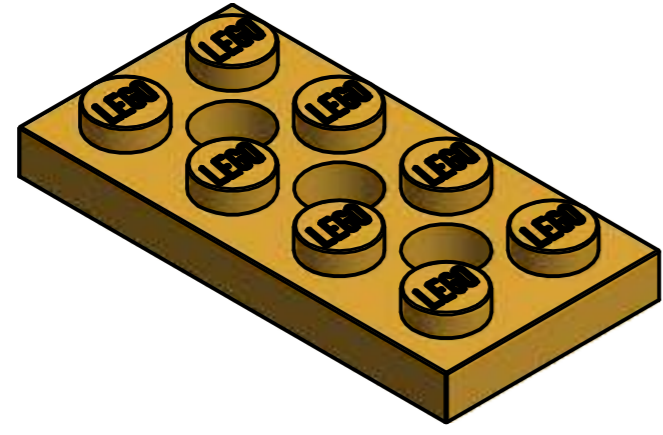


1x

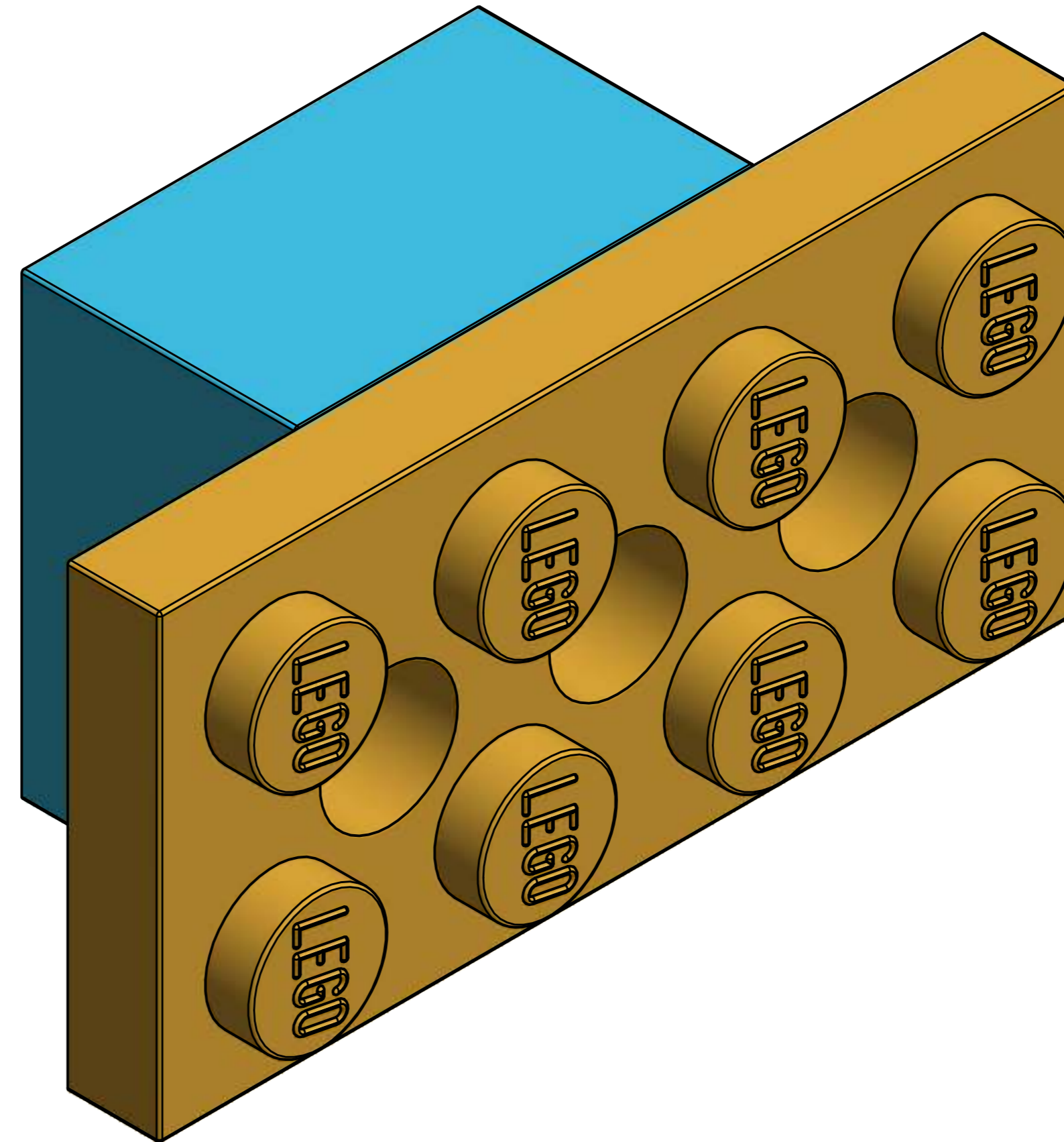


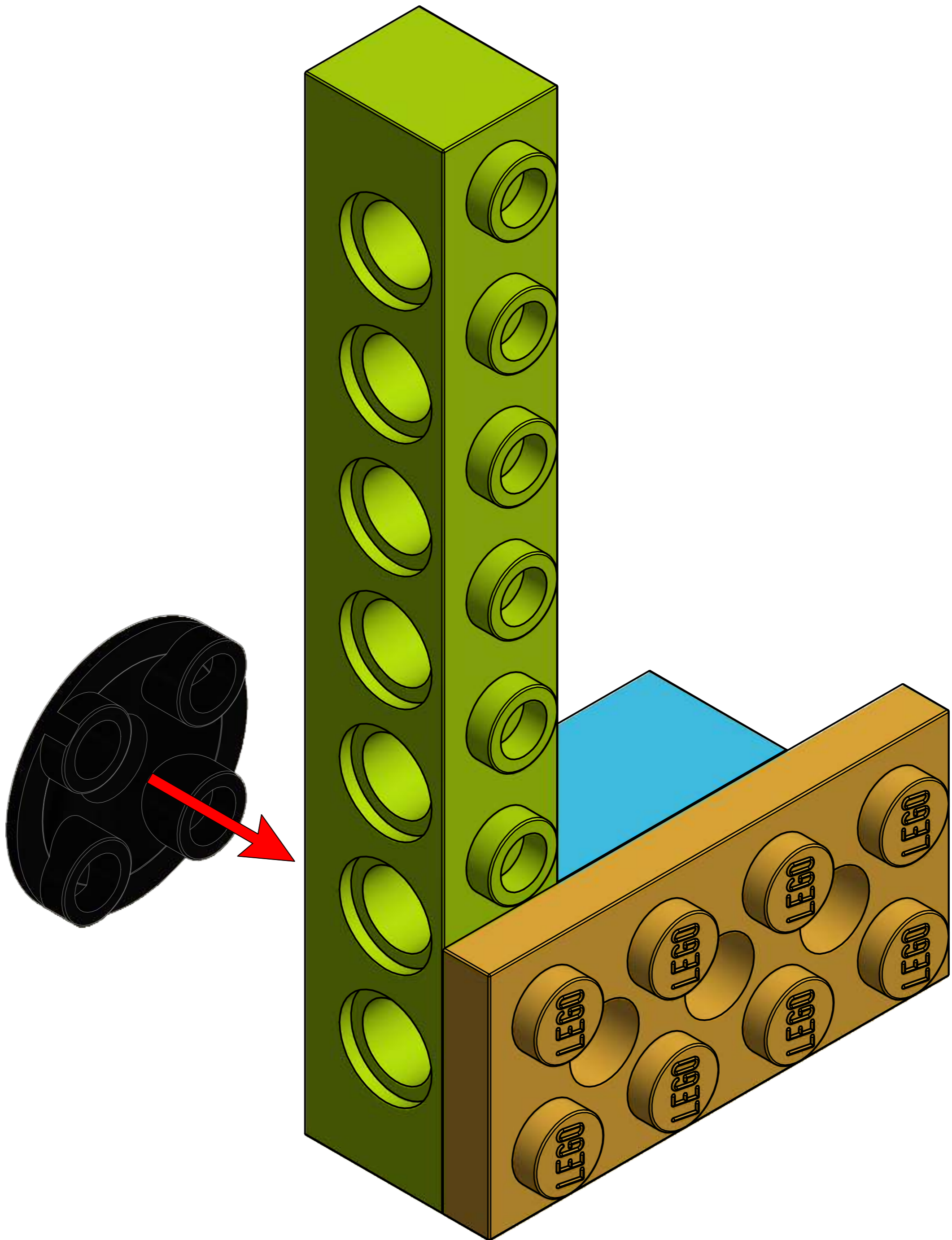
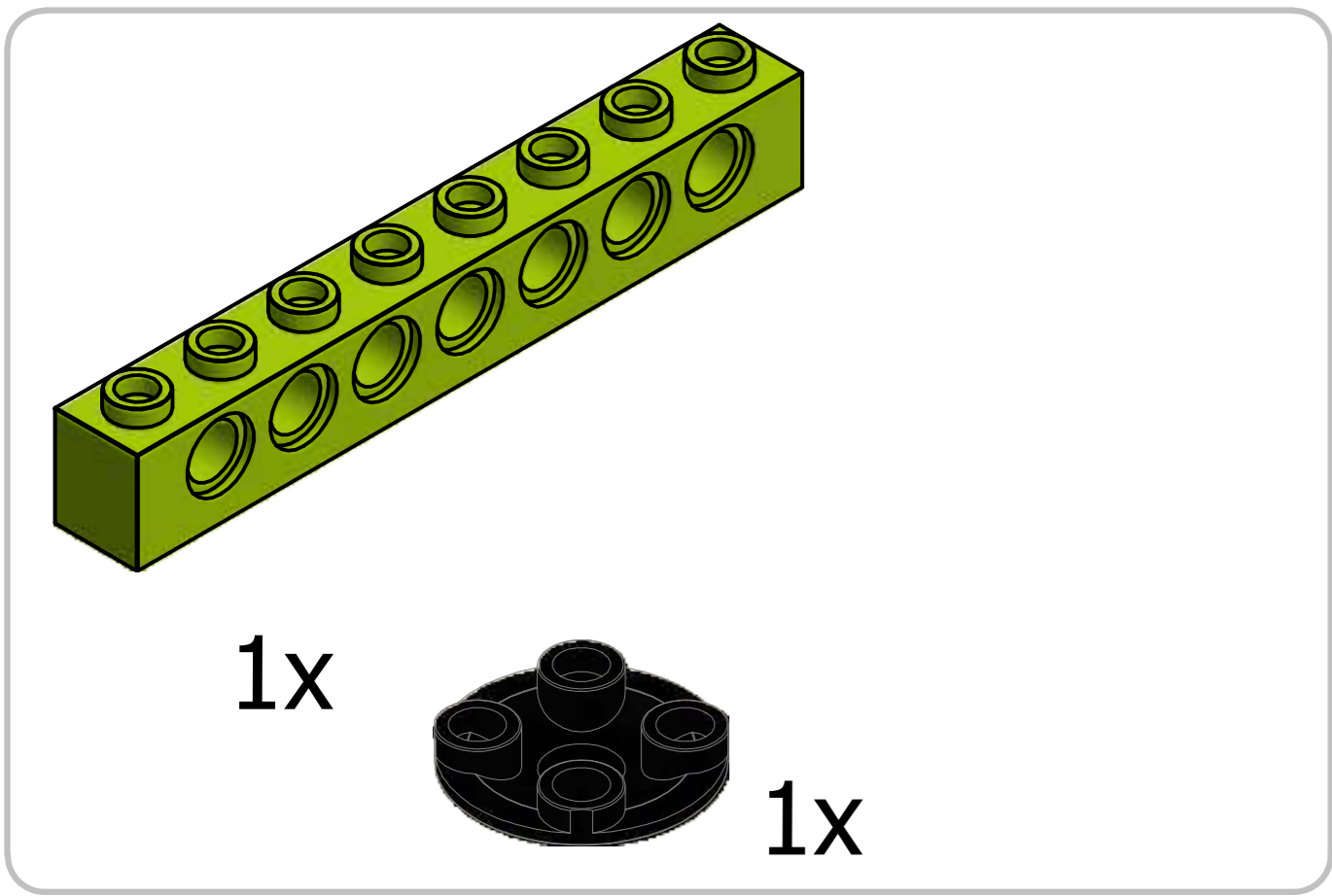


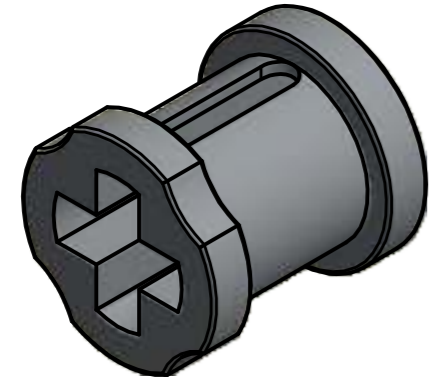
1x



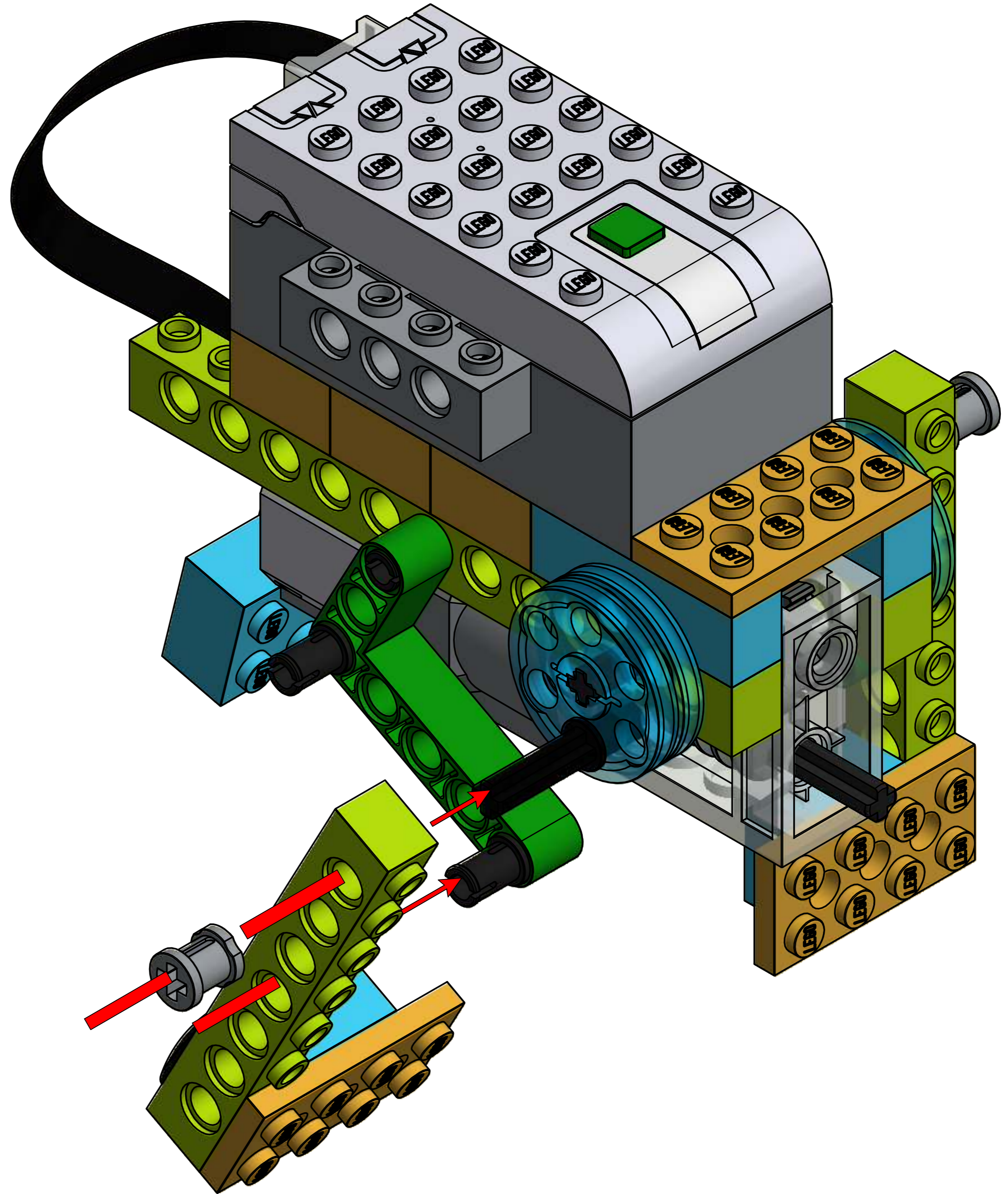
1x



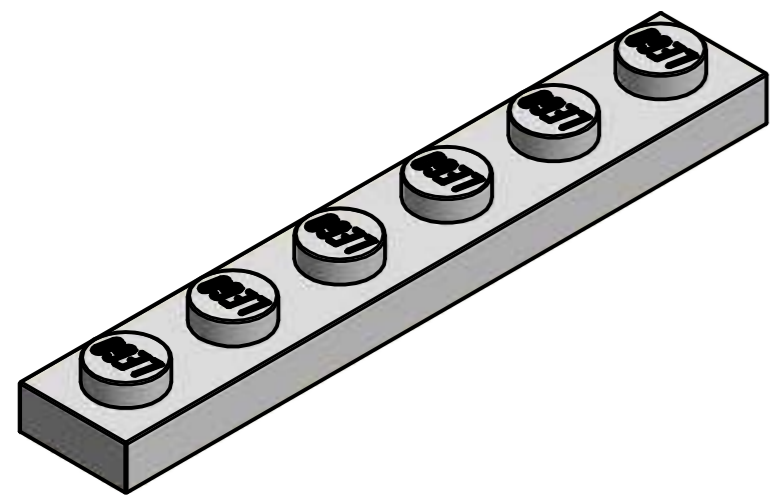




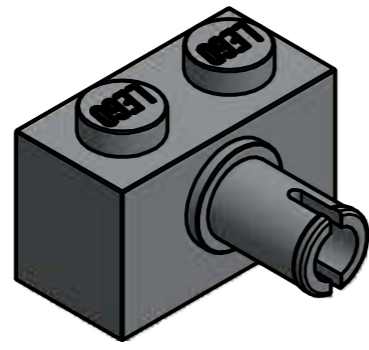
1x



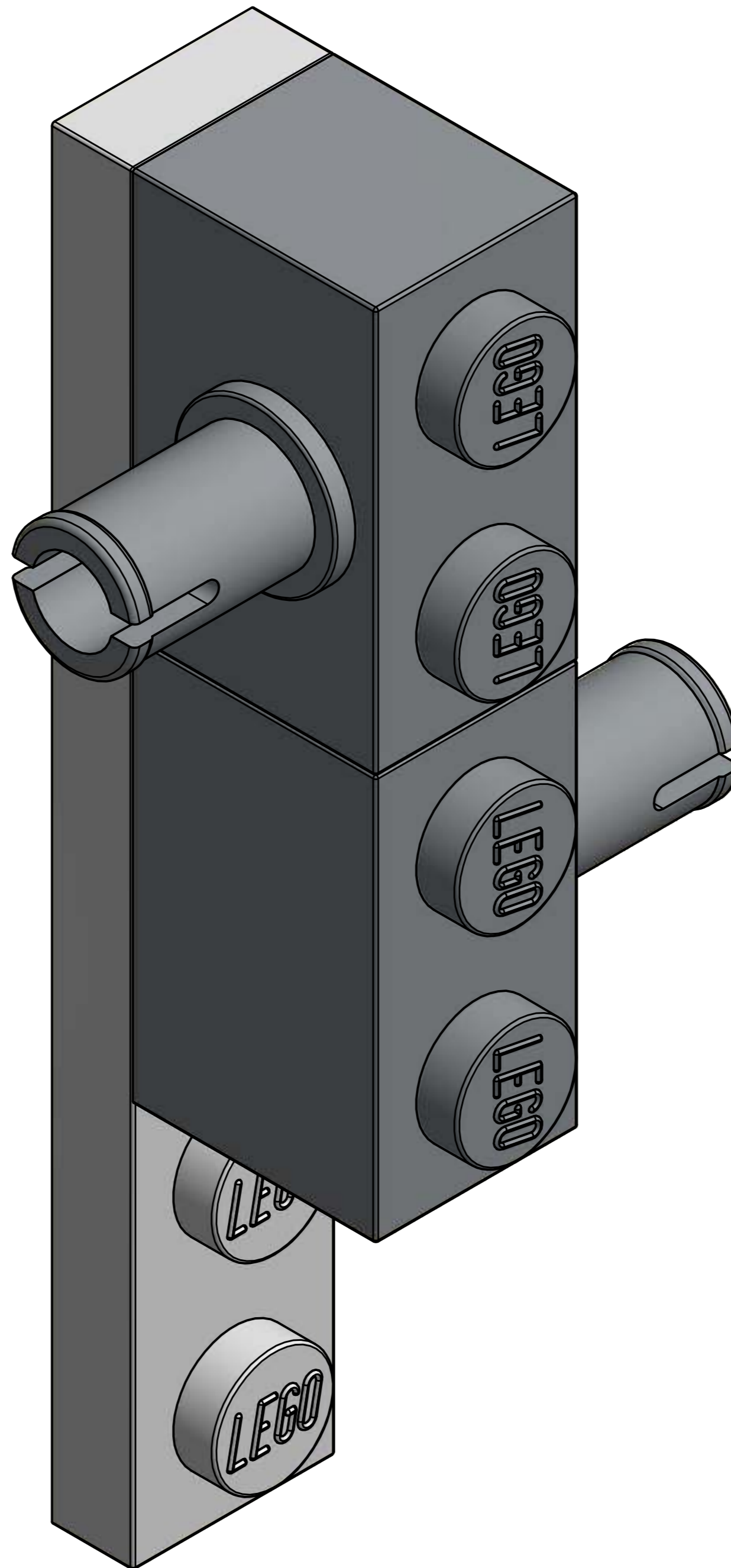
25

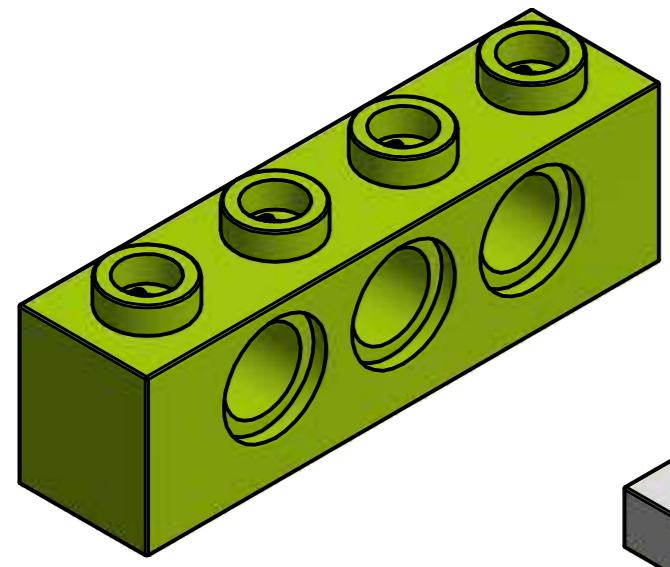


1x

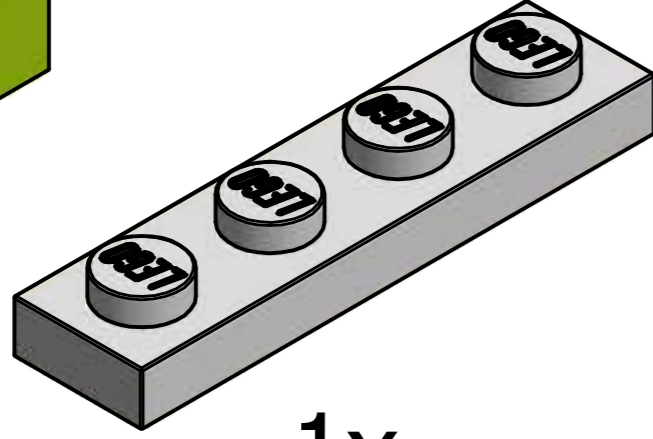


2x

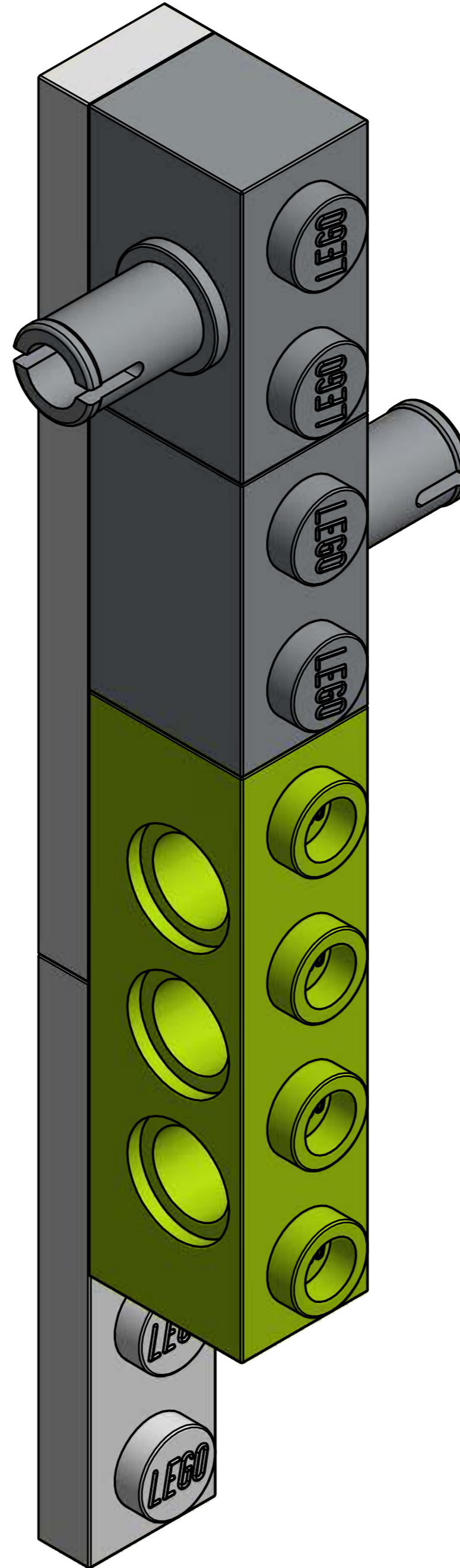


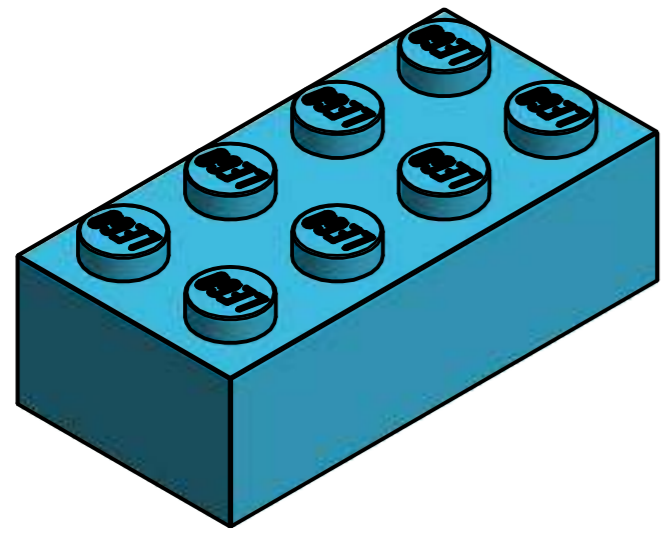


1x

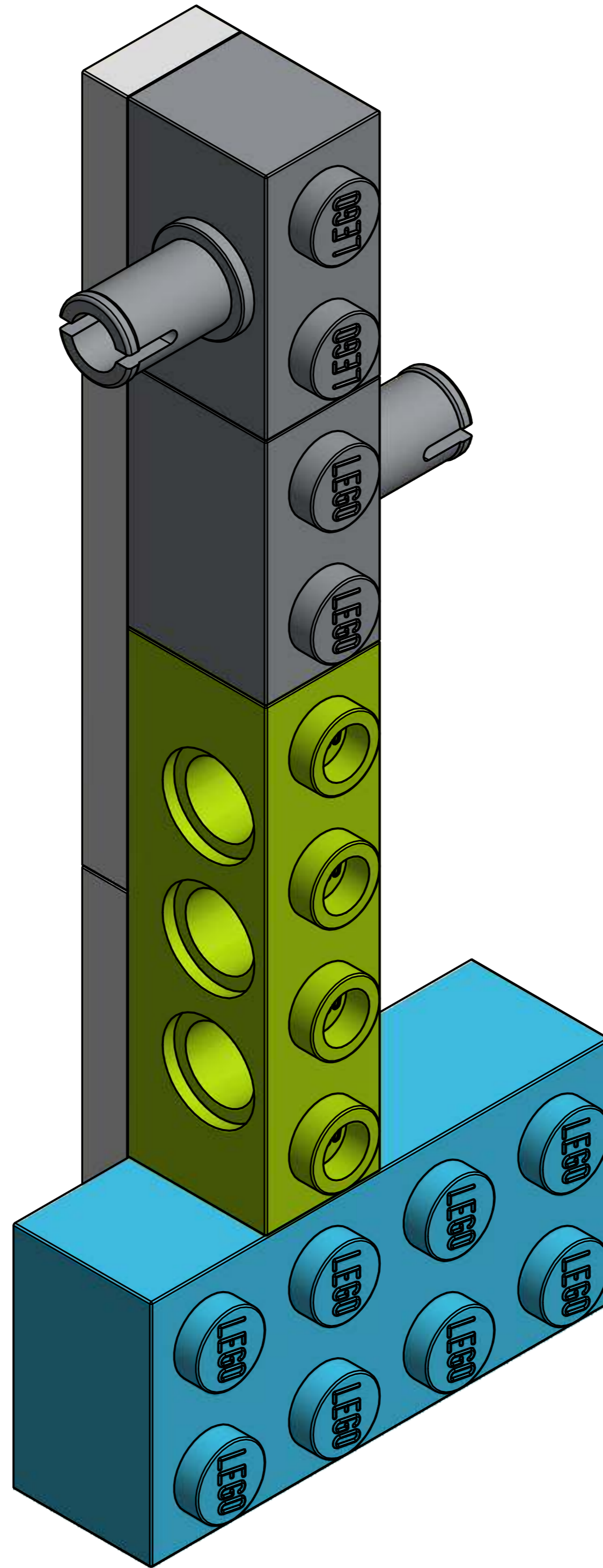


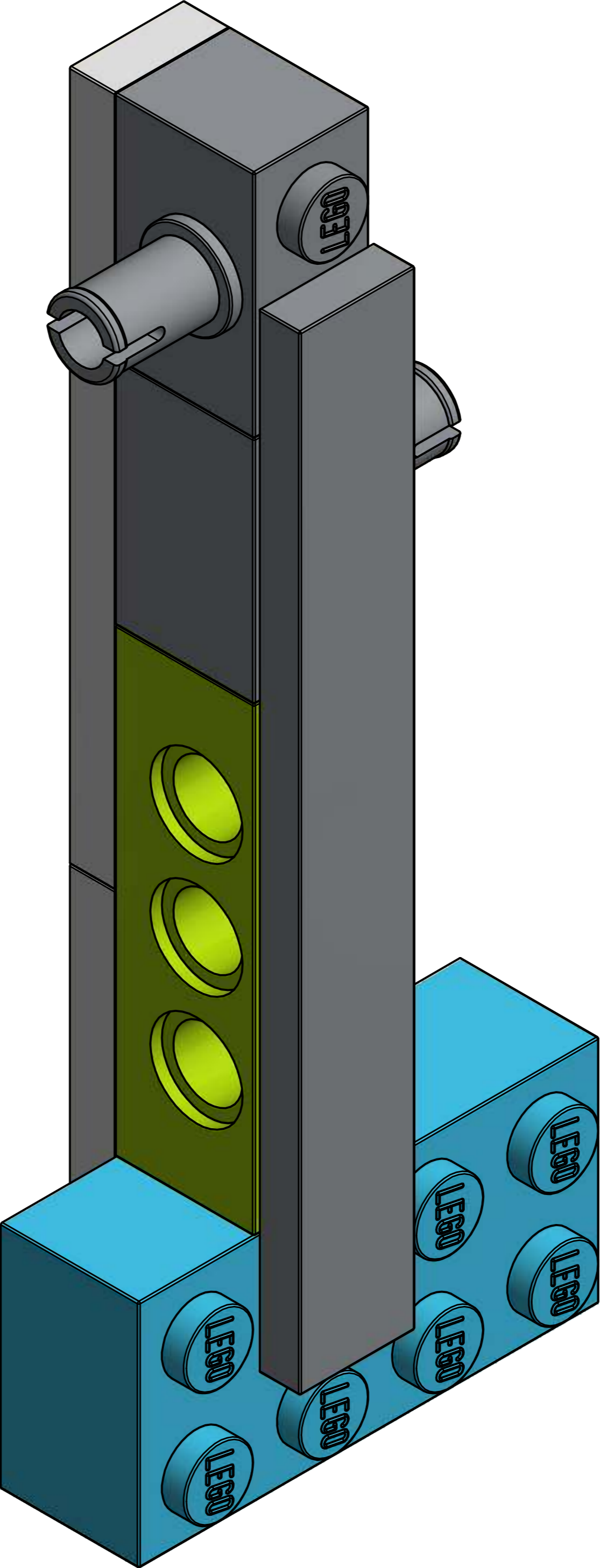
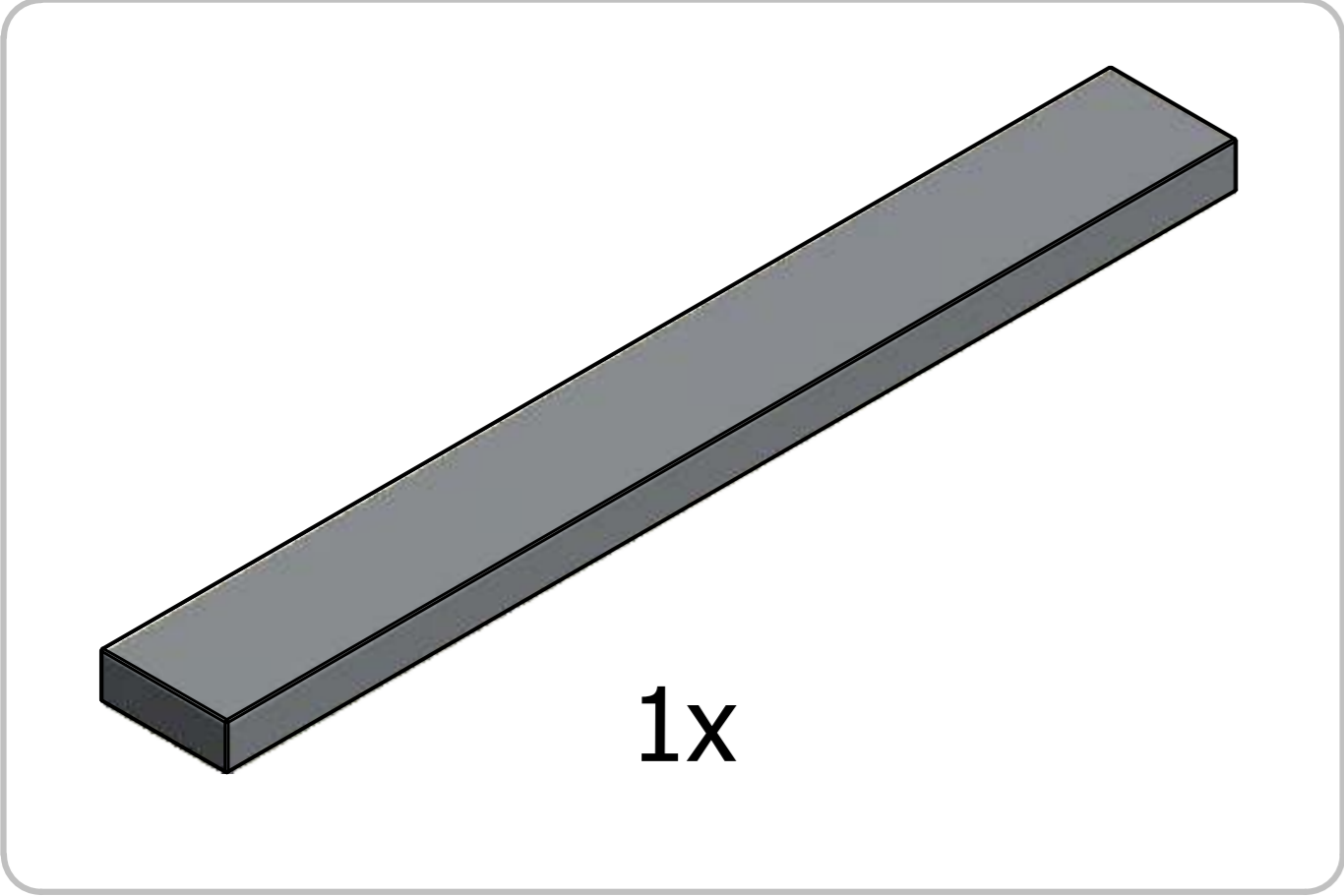
1x

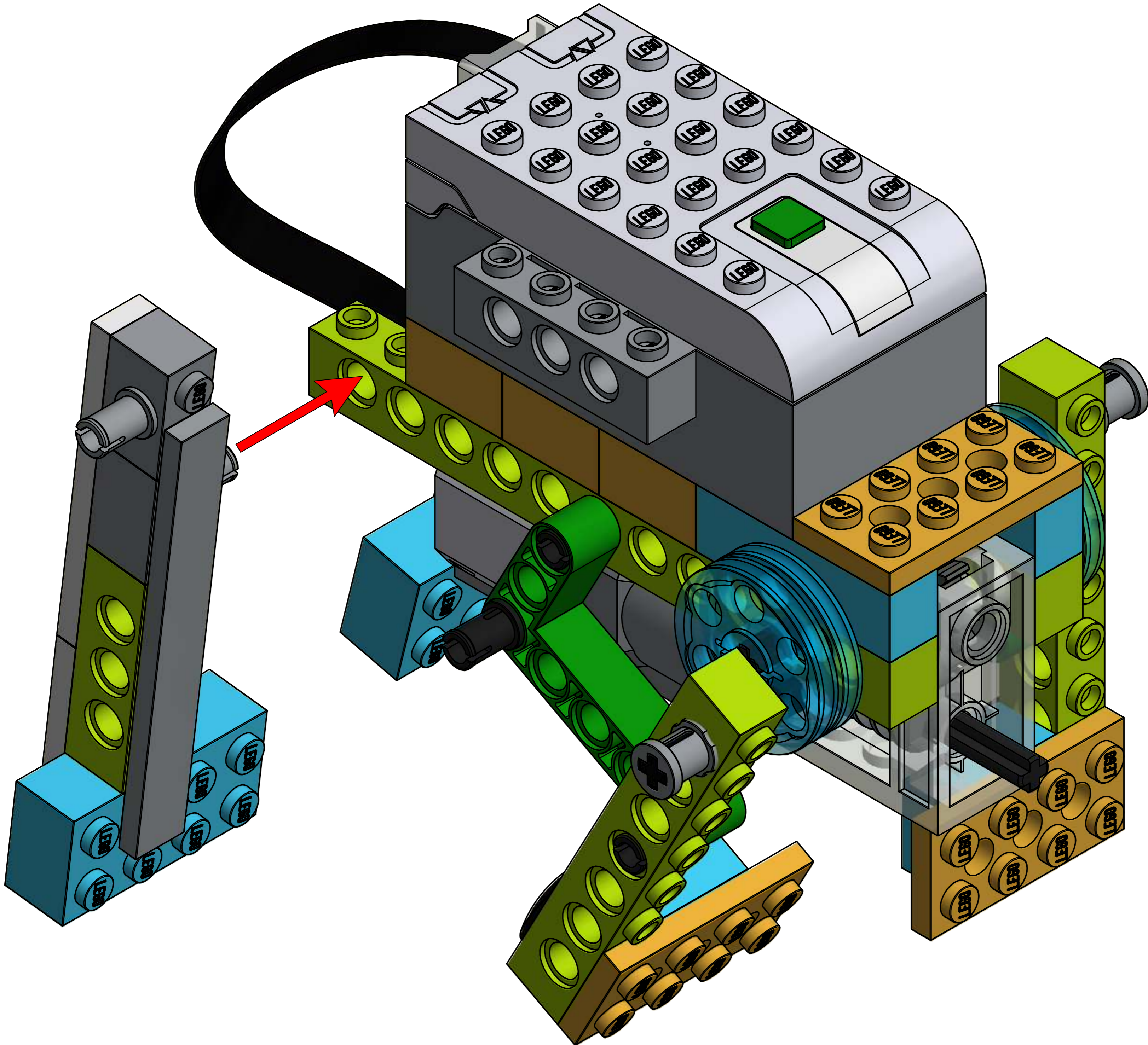


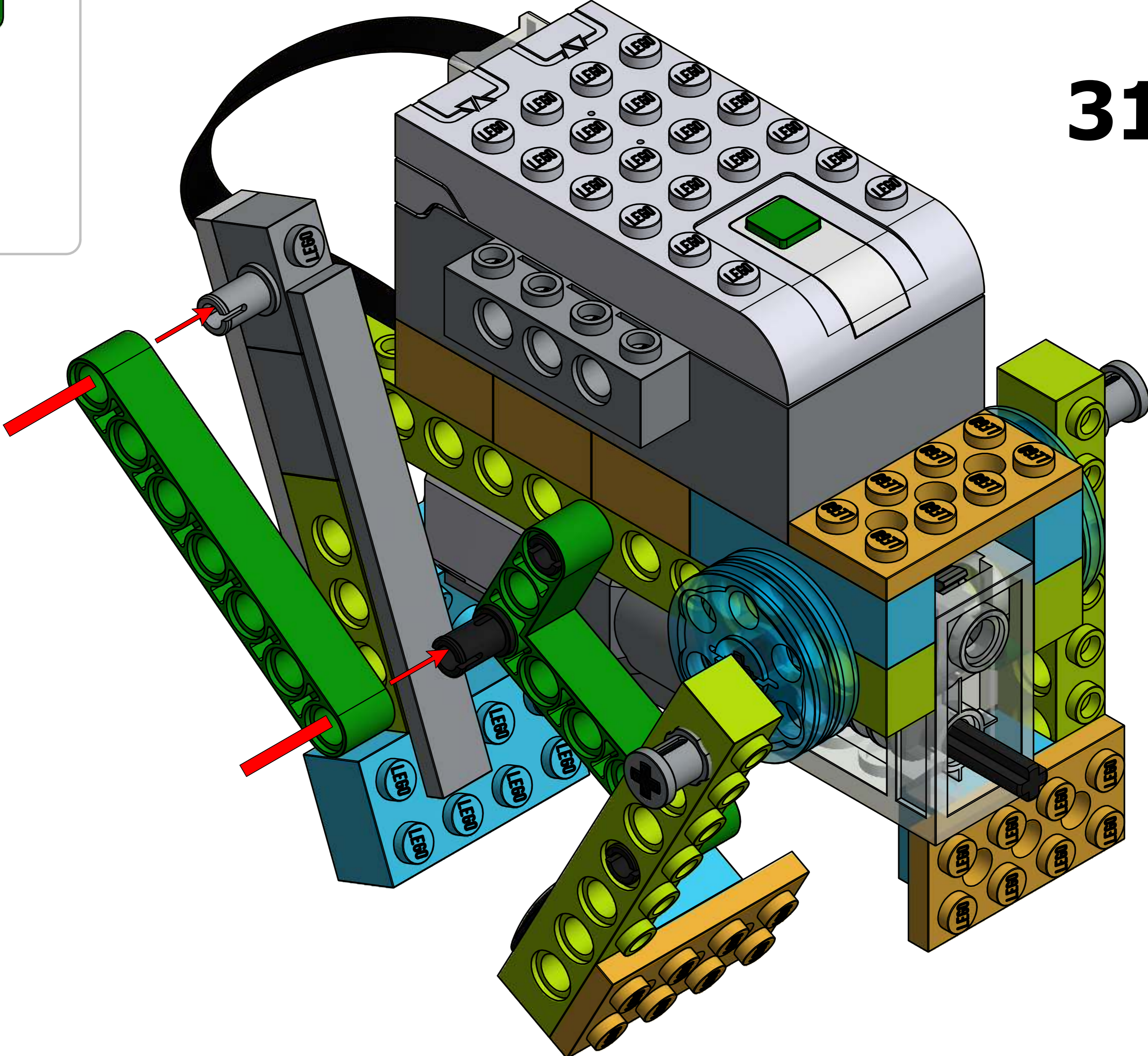
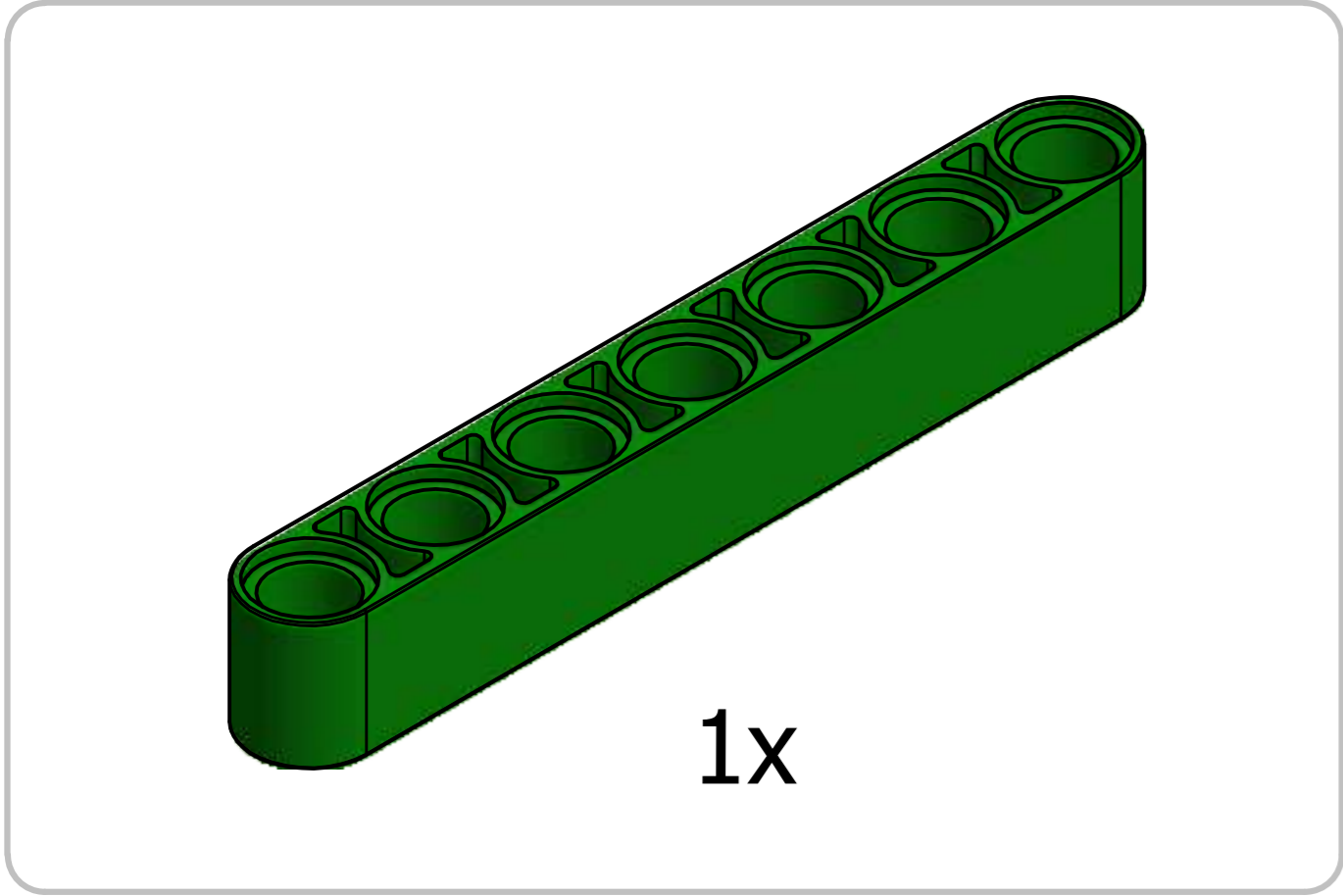


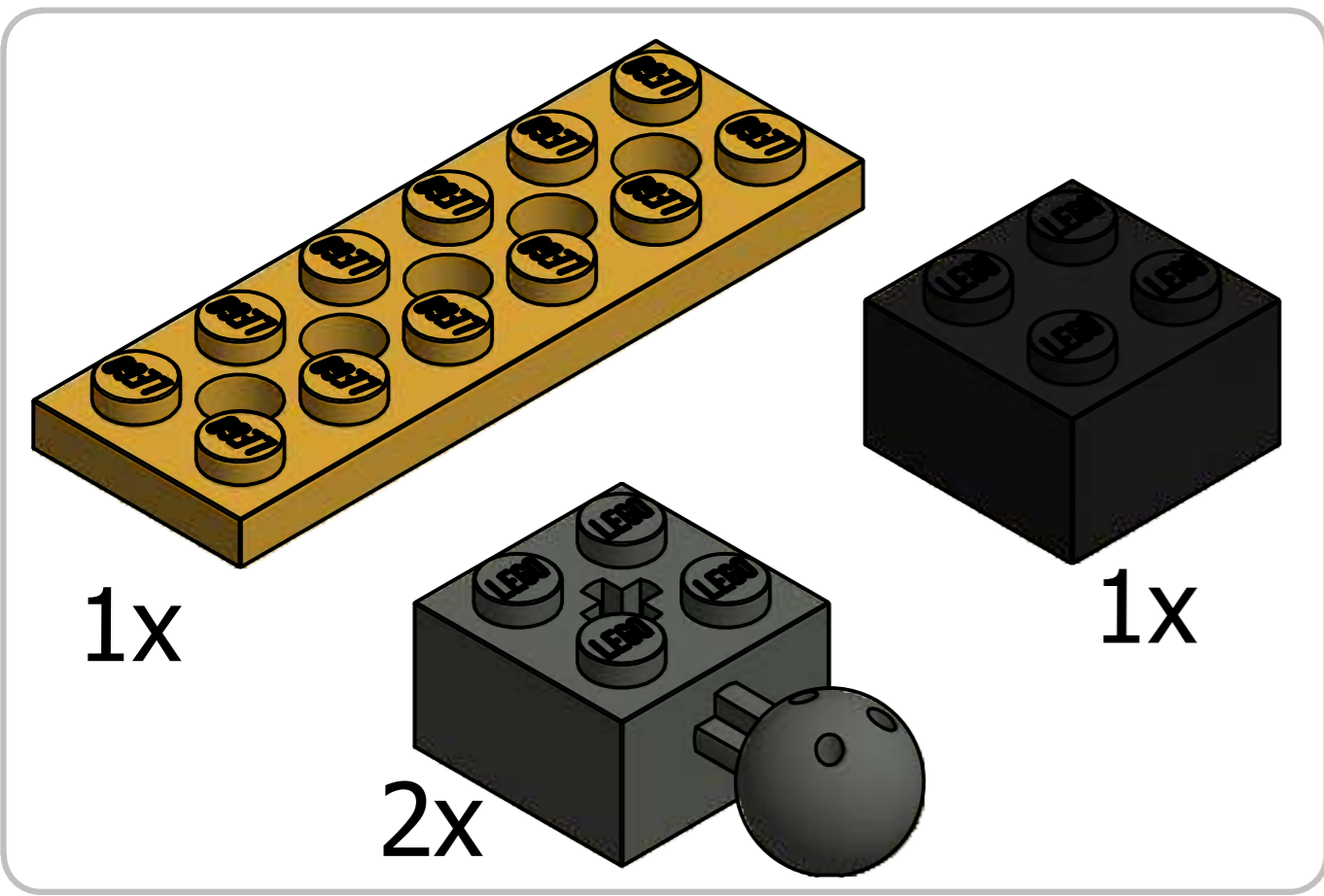
1x



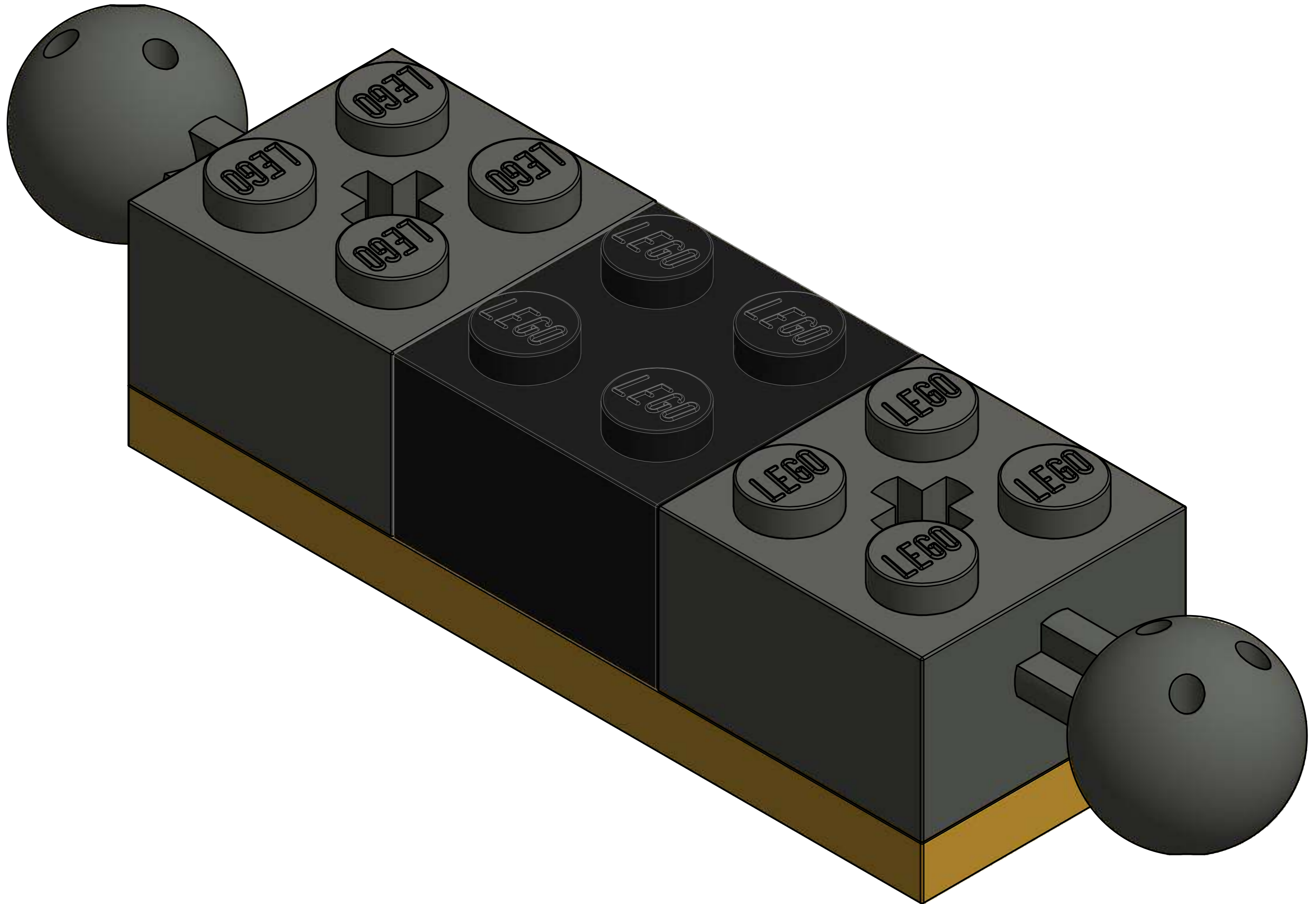


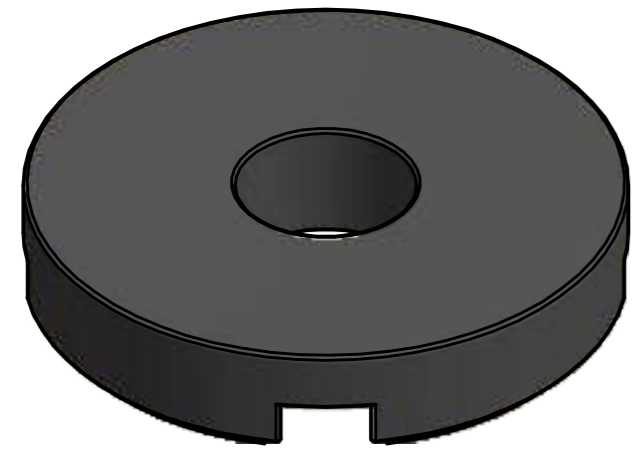






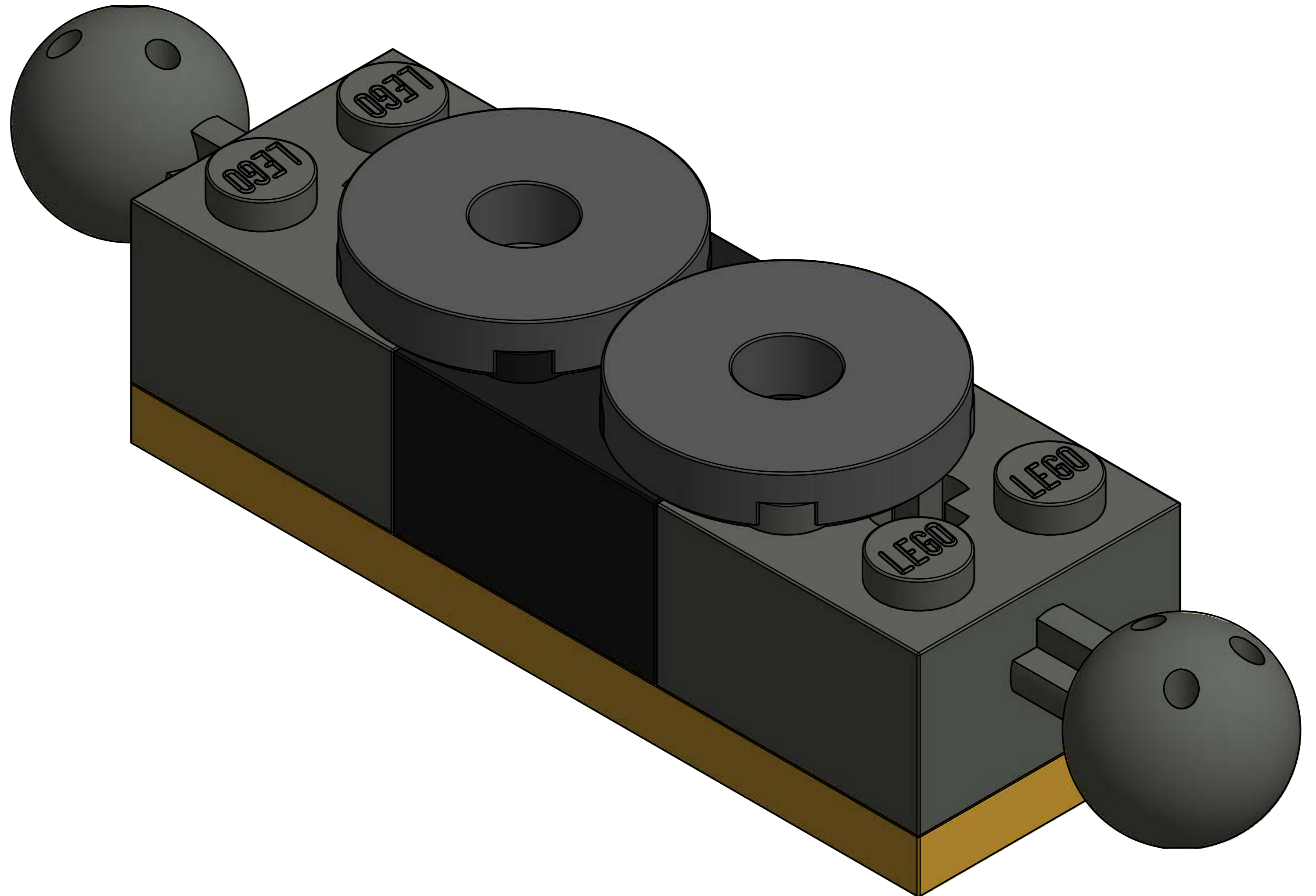
32

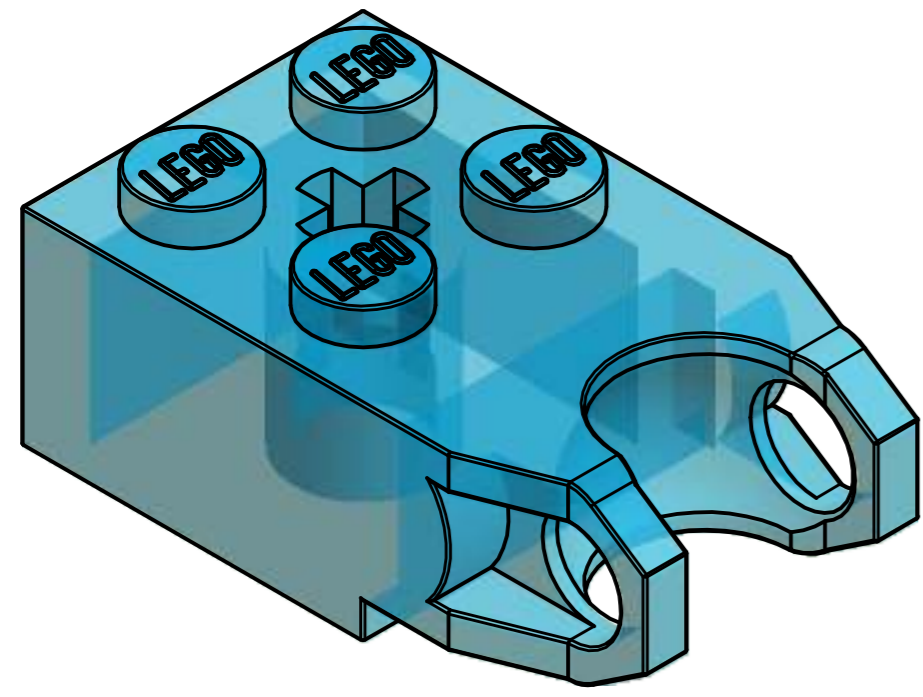




2x

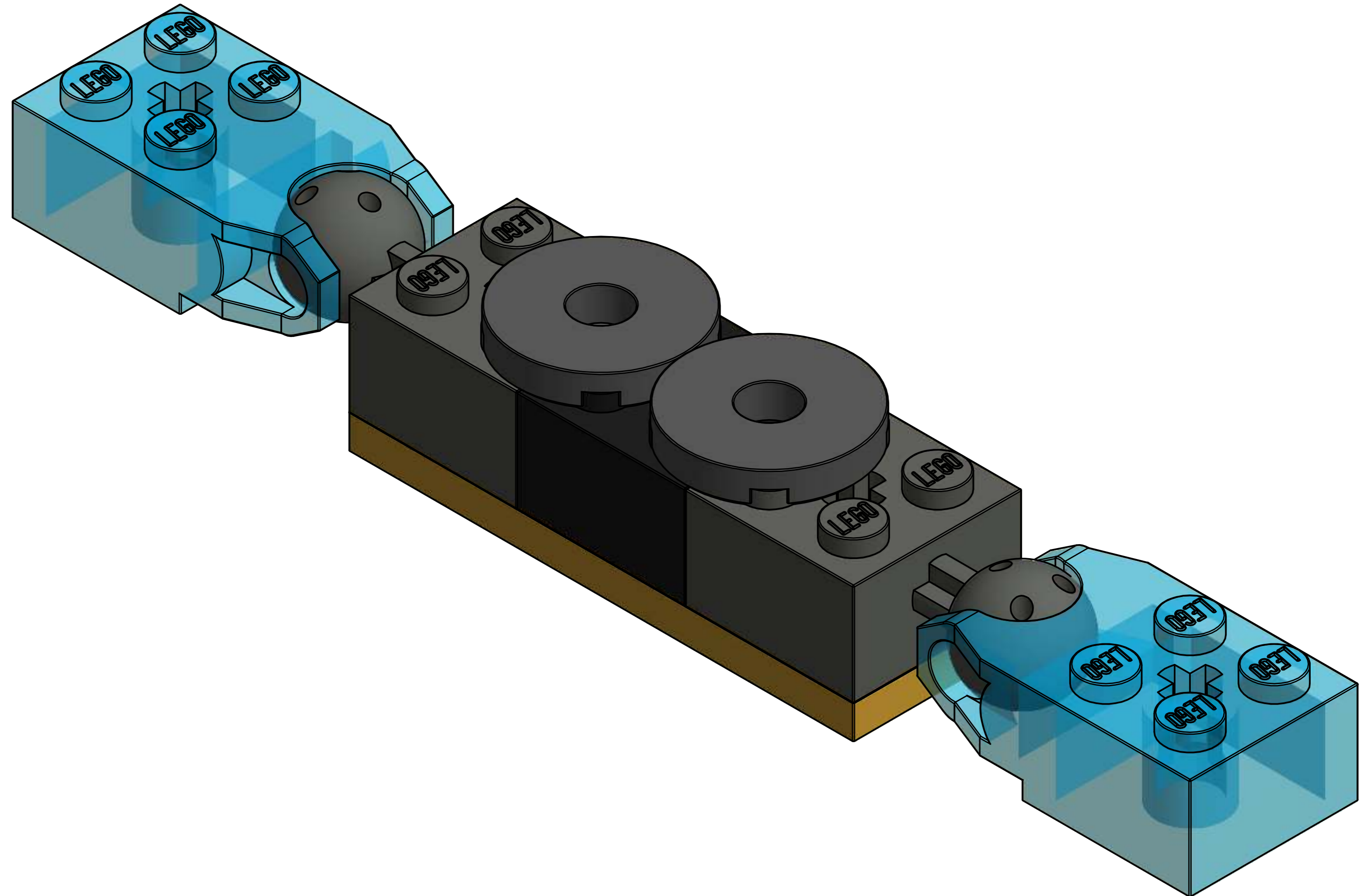
33



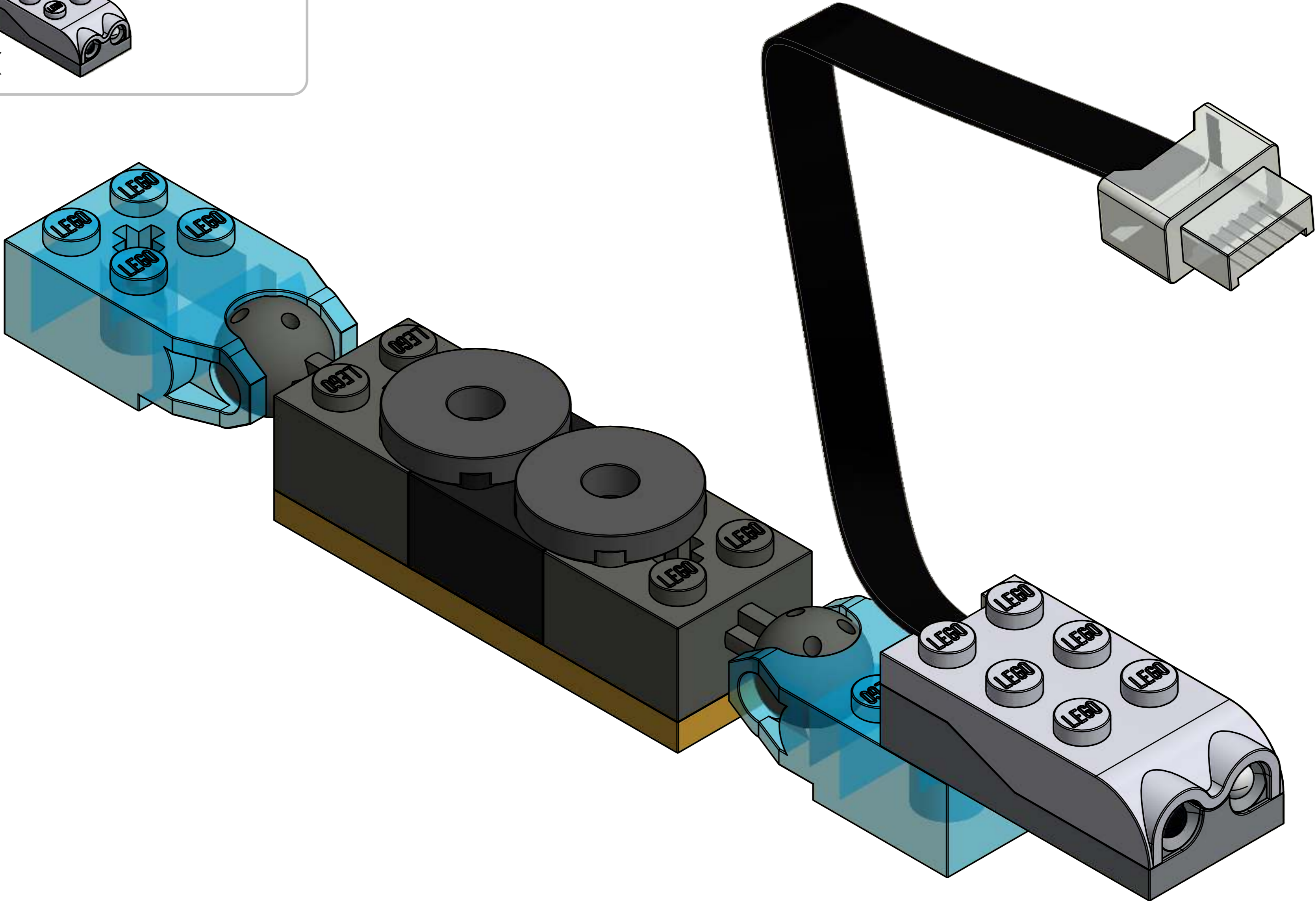
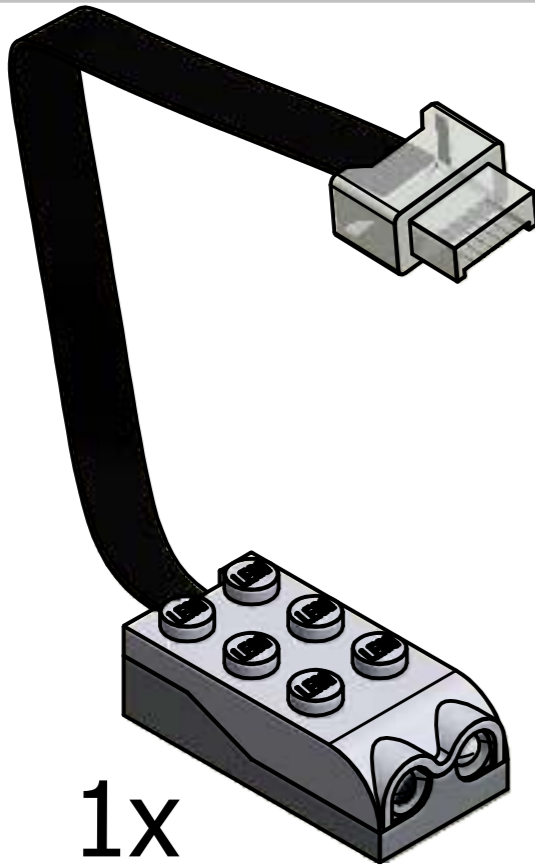


2x

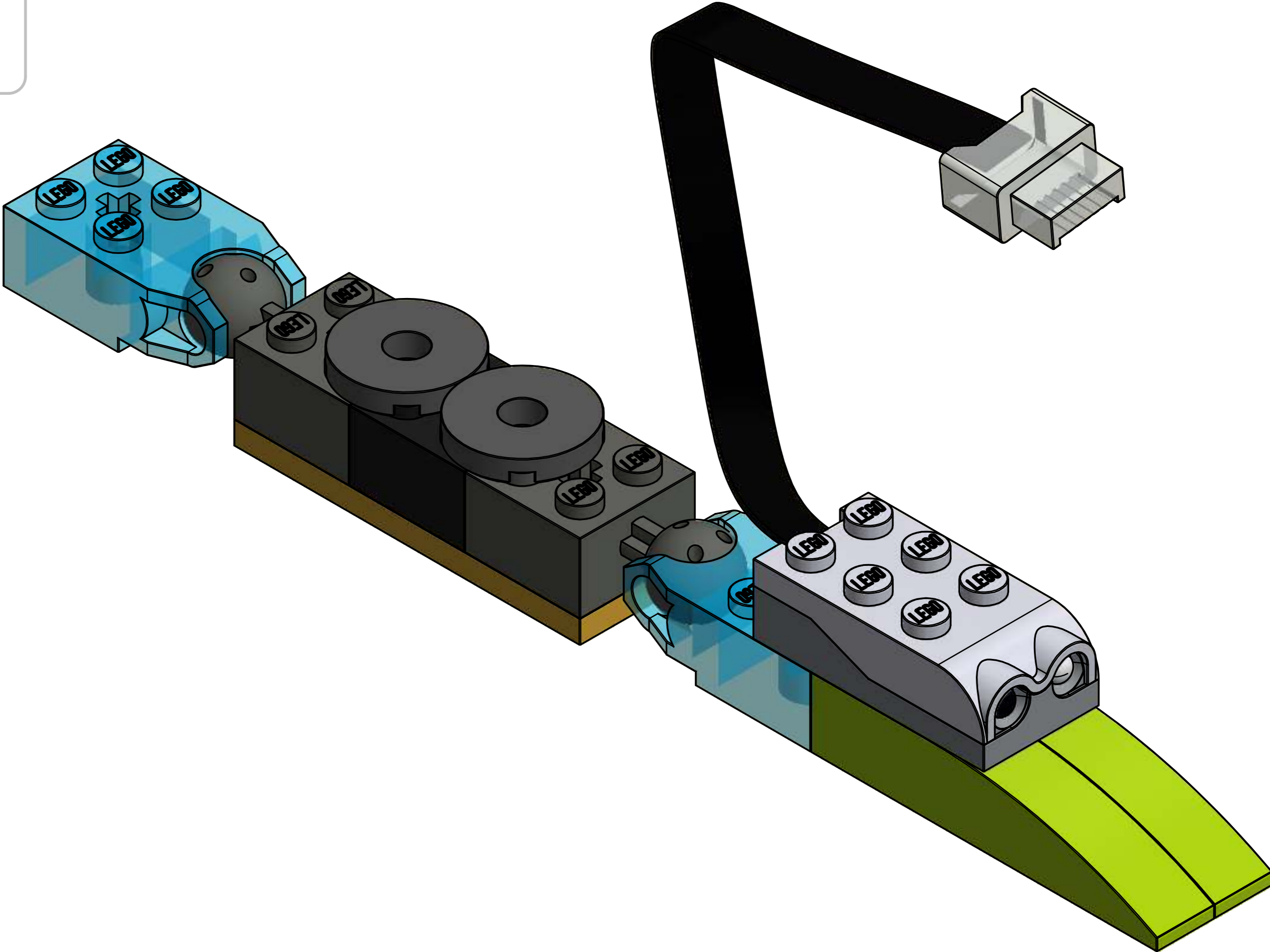
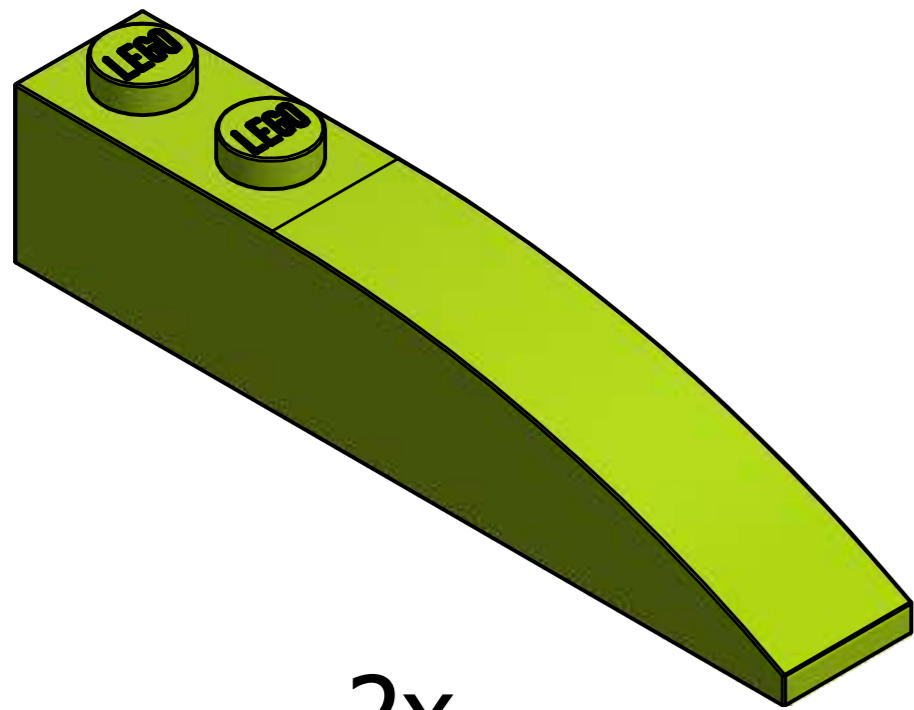
34

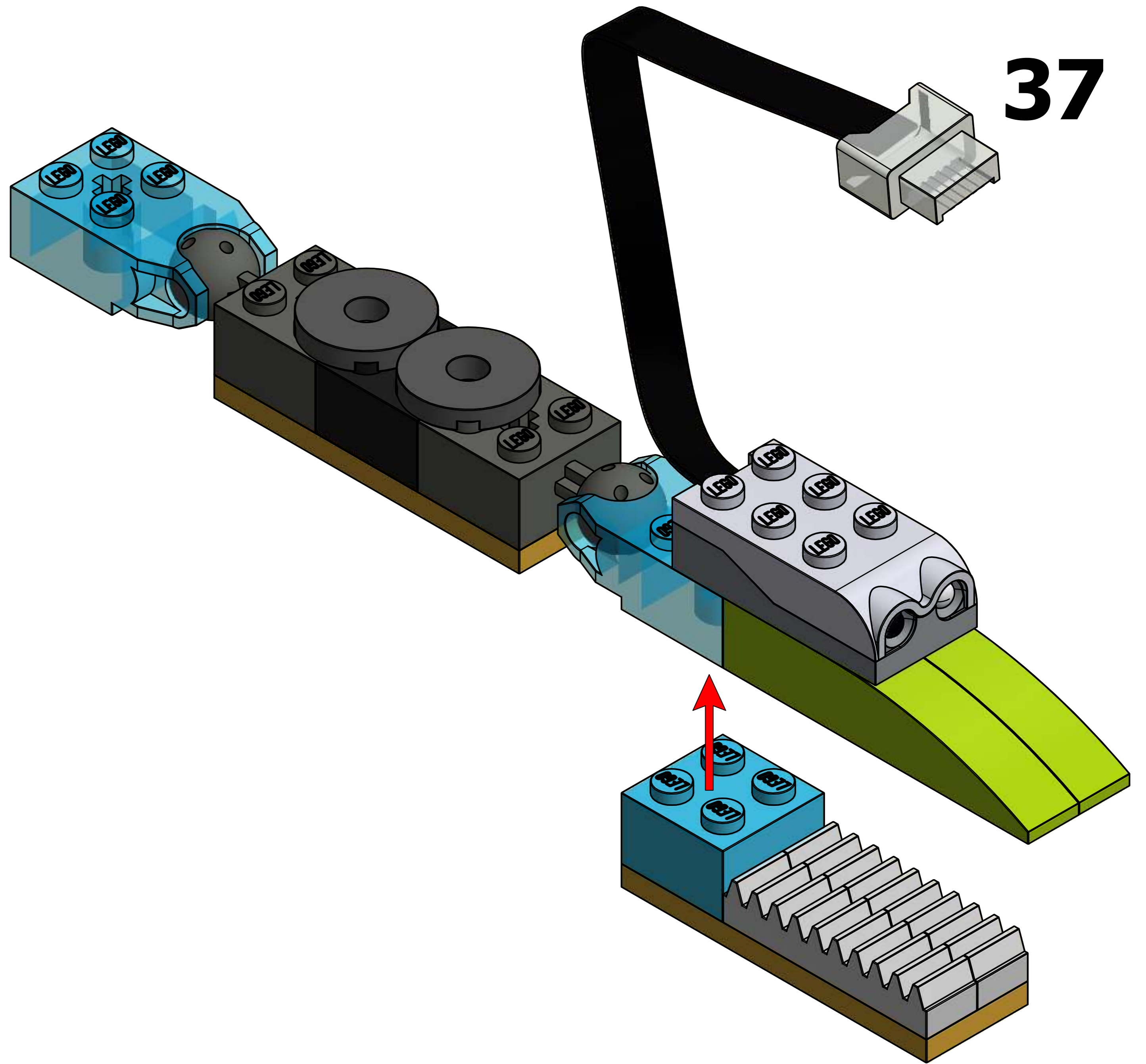
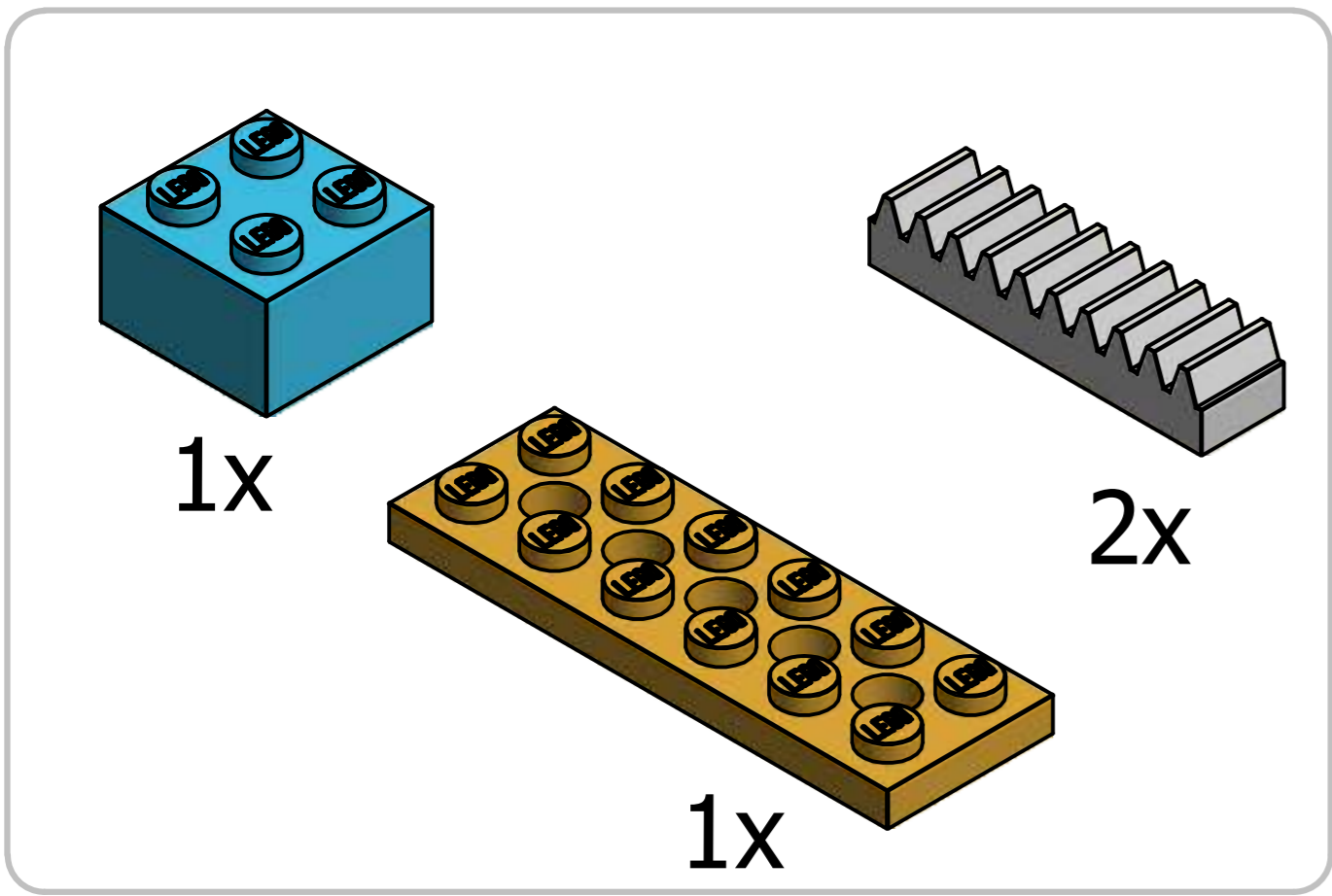


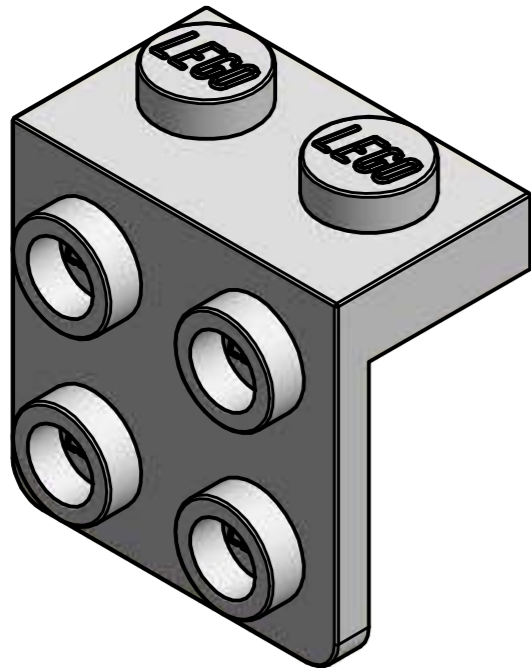
1x



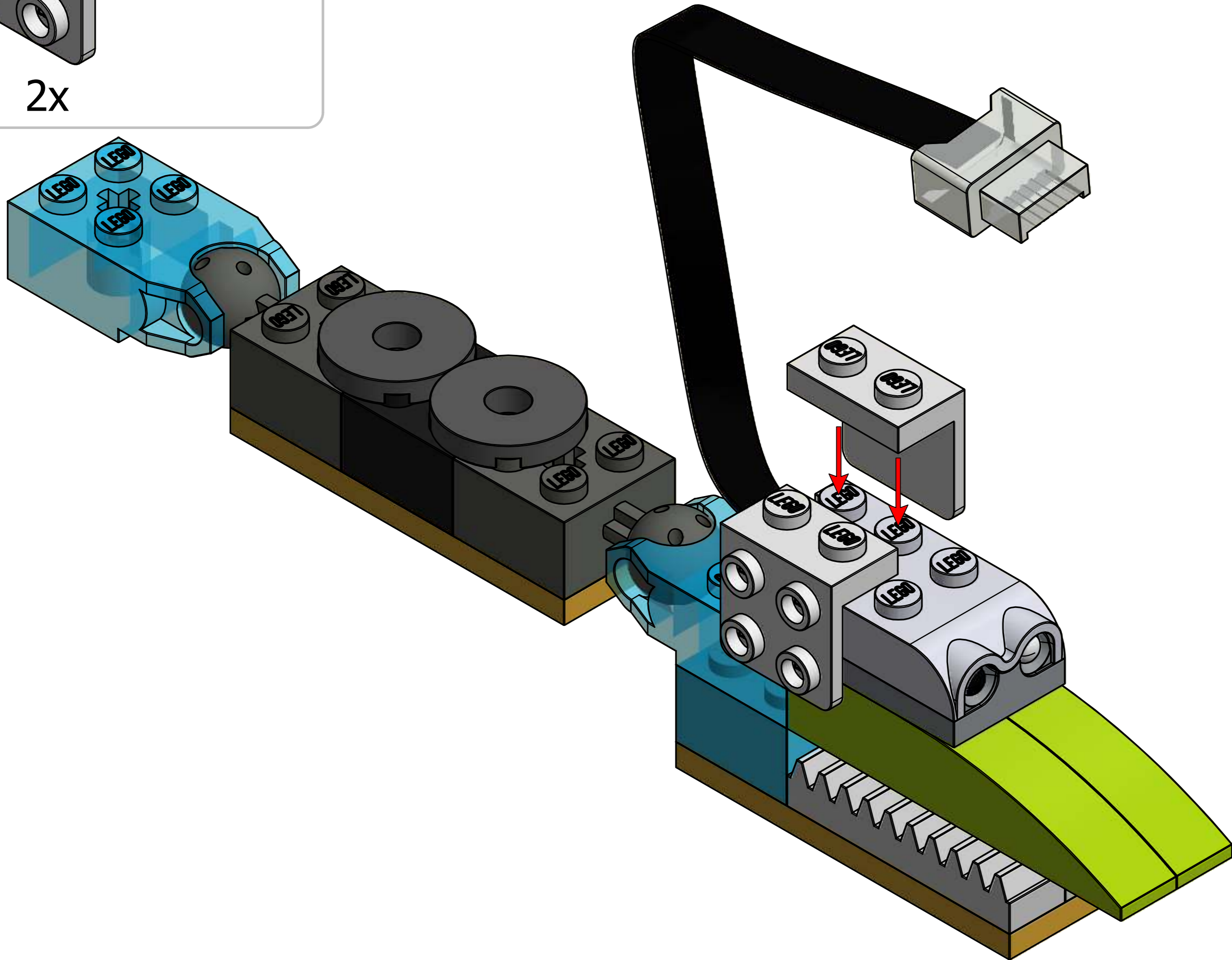
2x

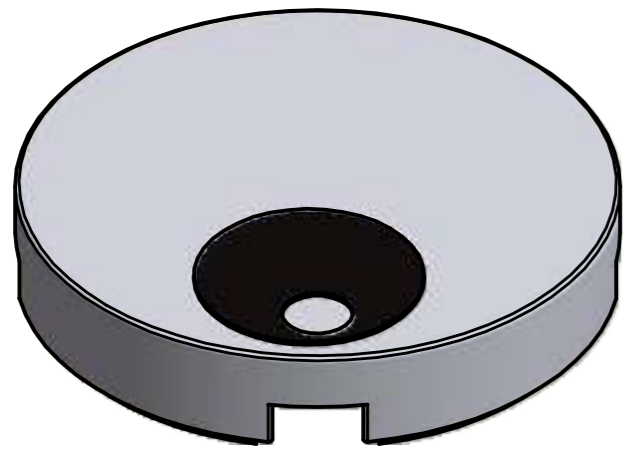




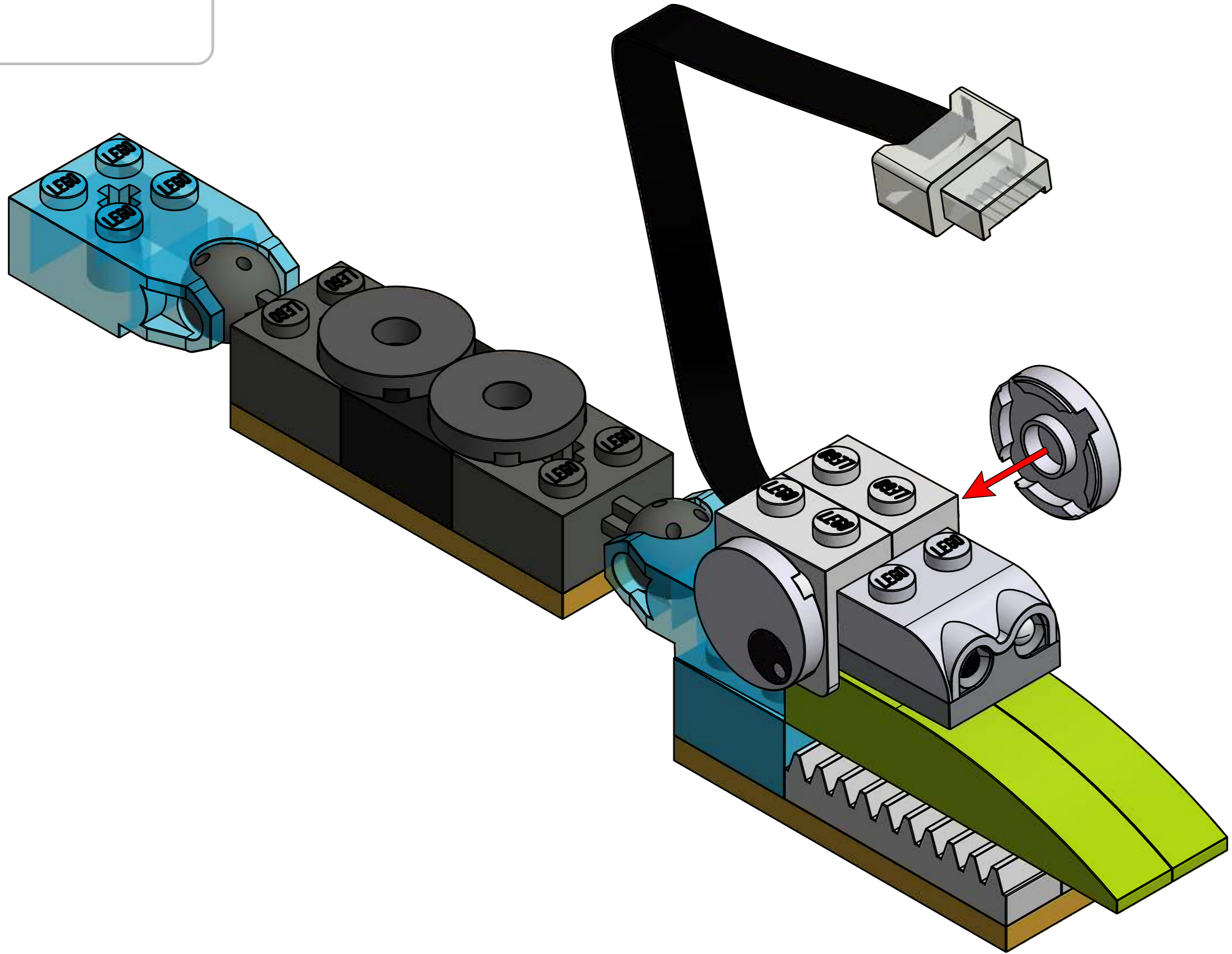


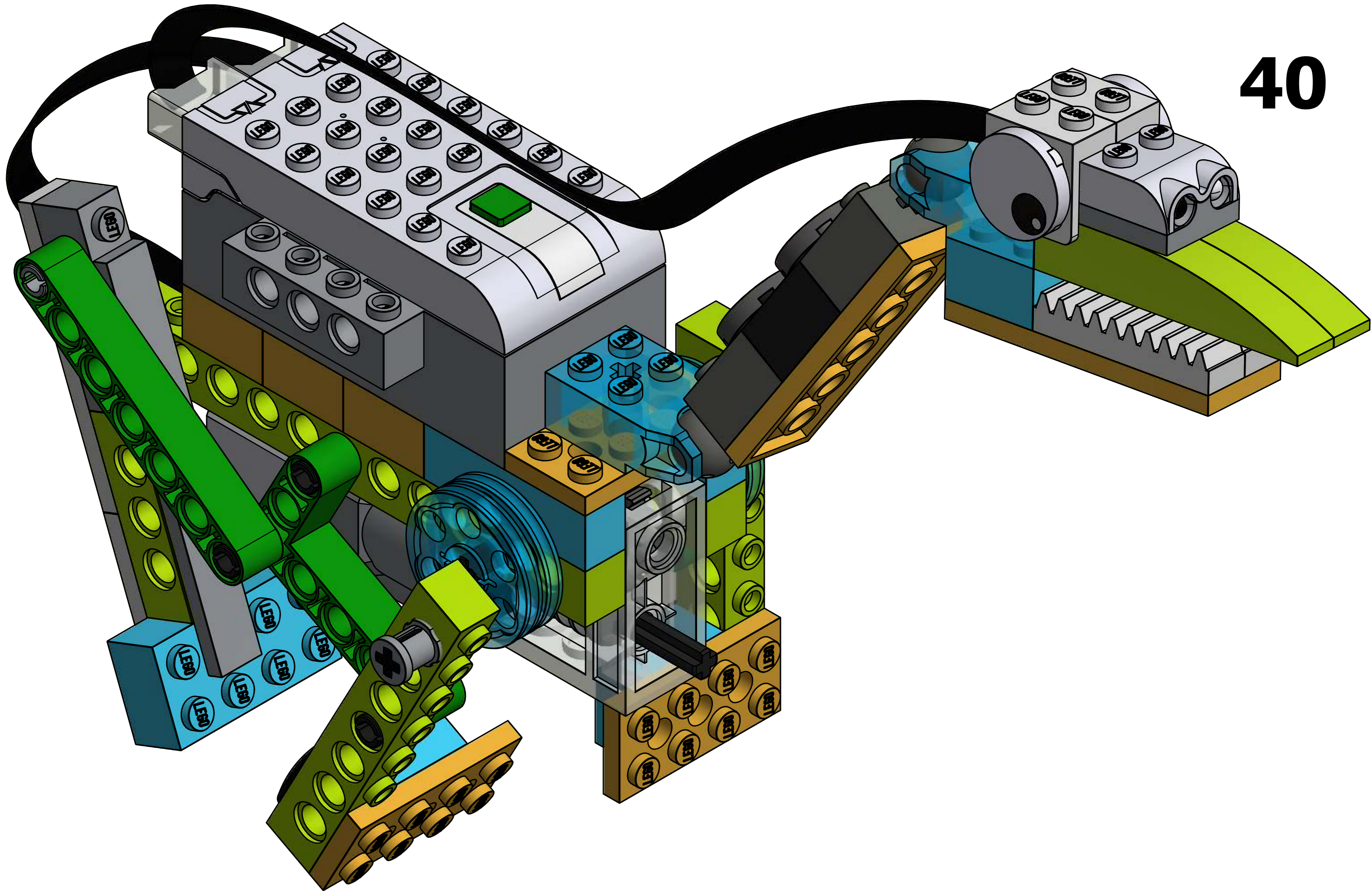
2x

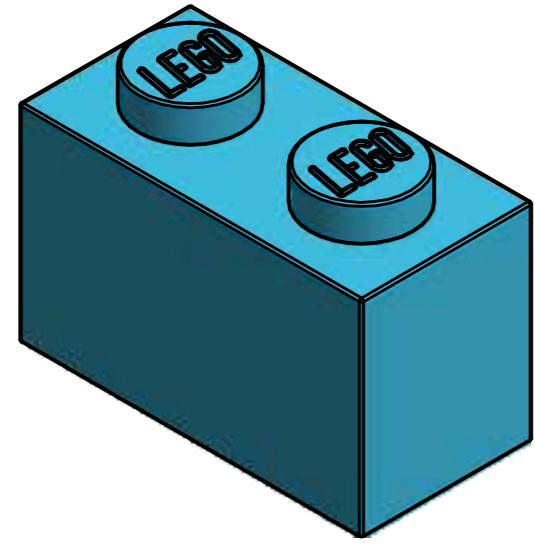




2x

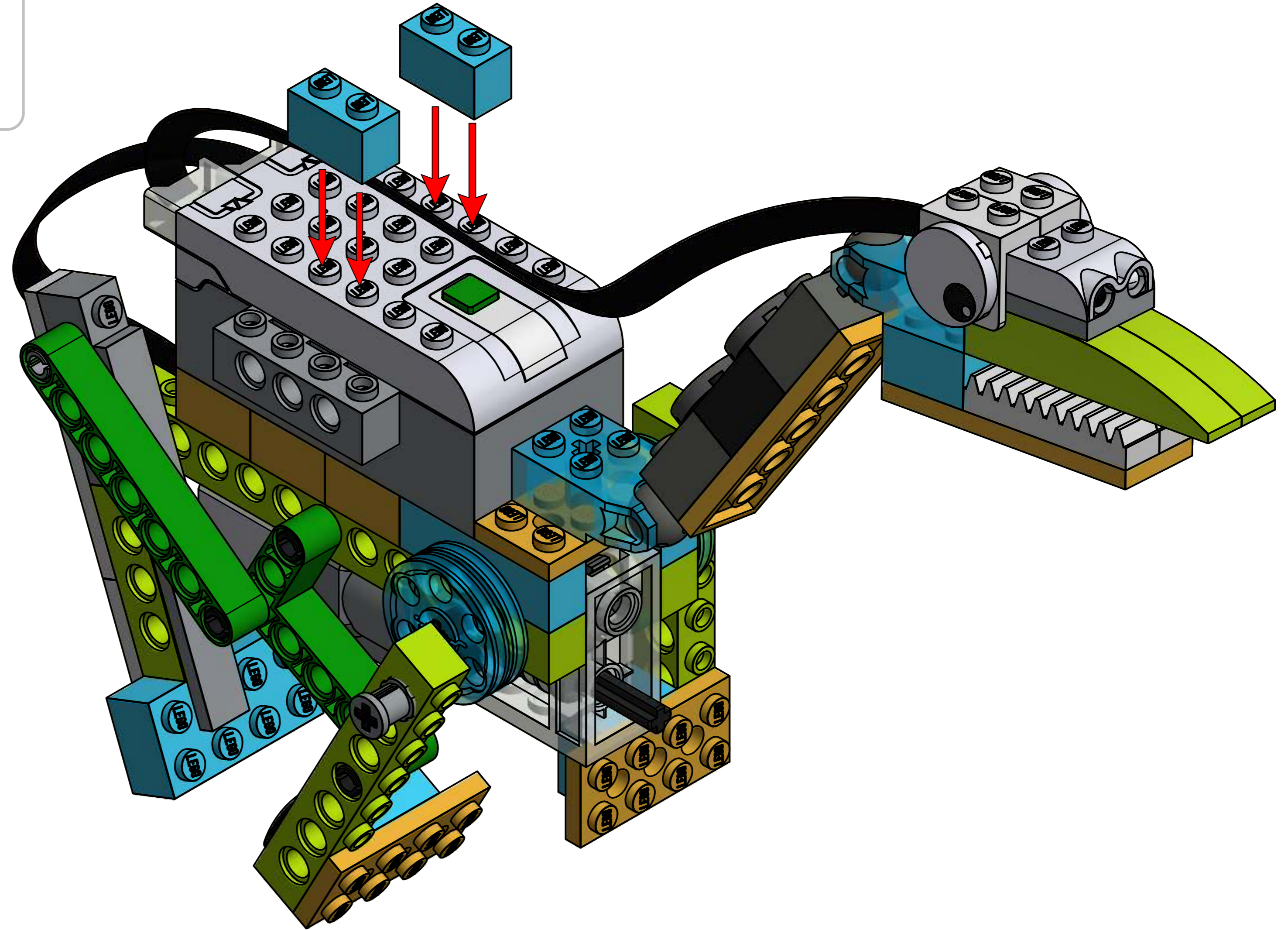


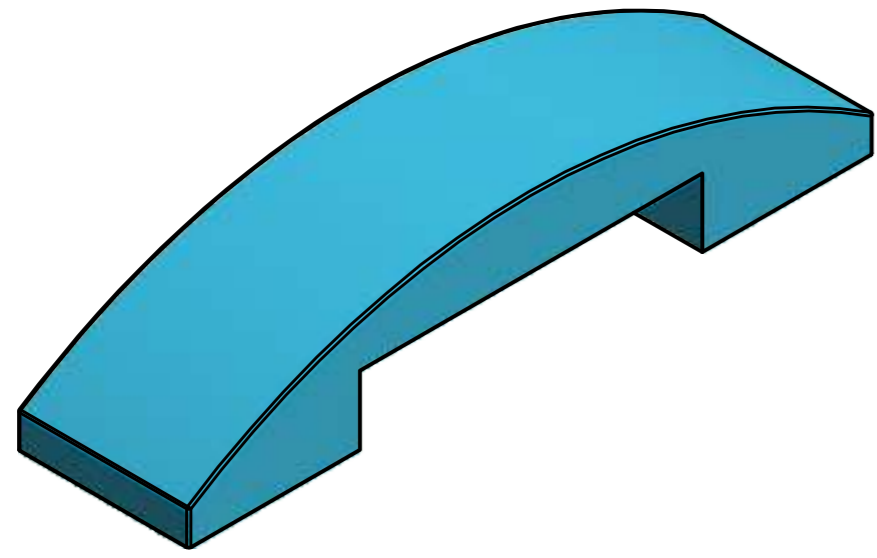




2x

41





2x

