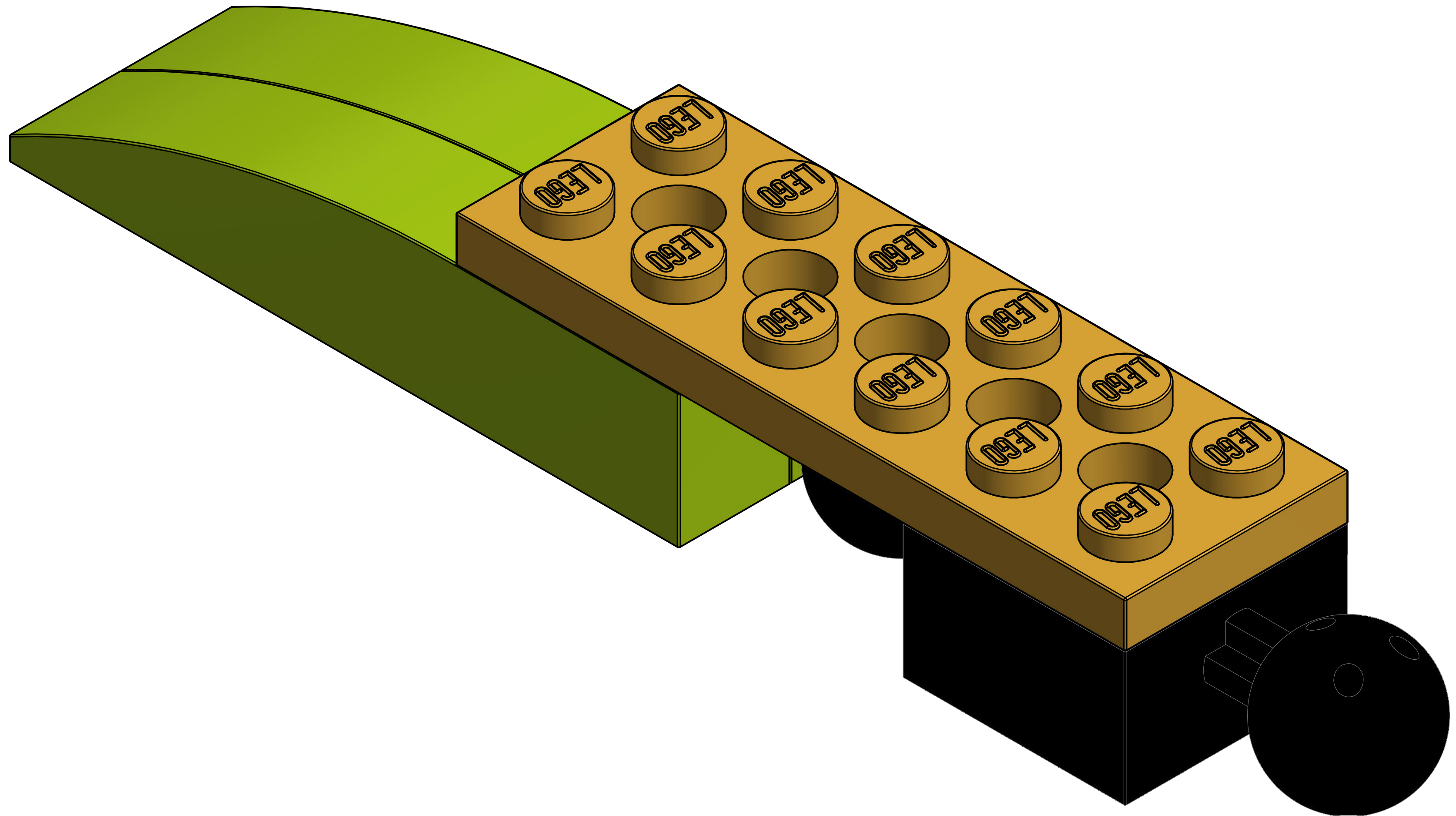
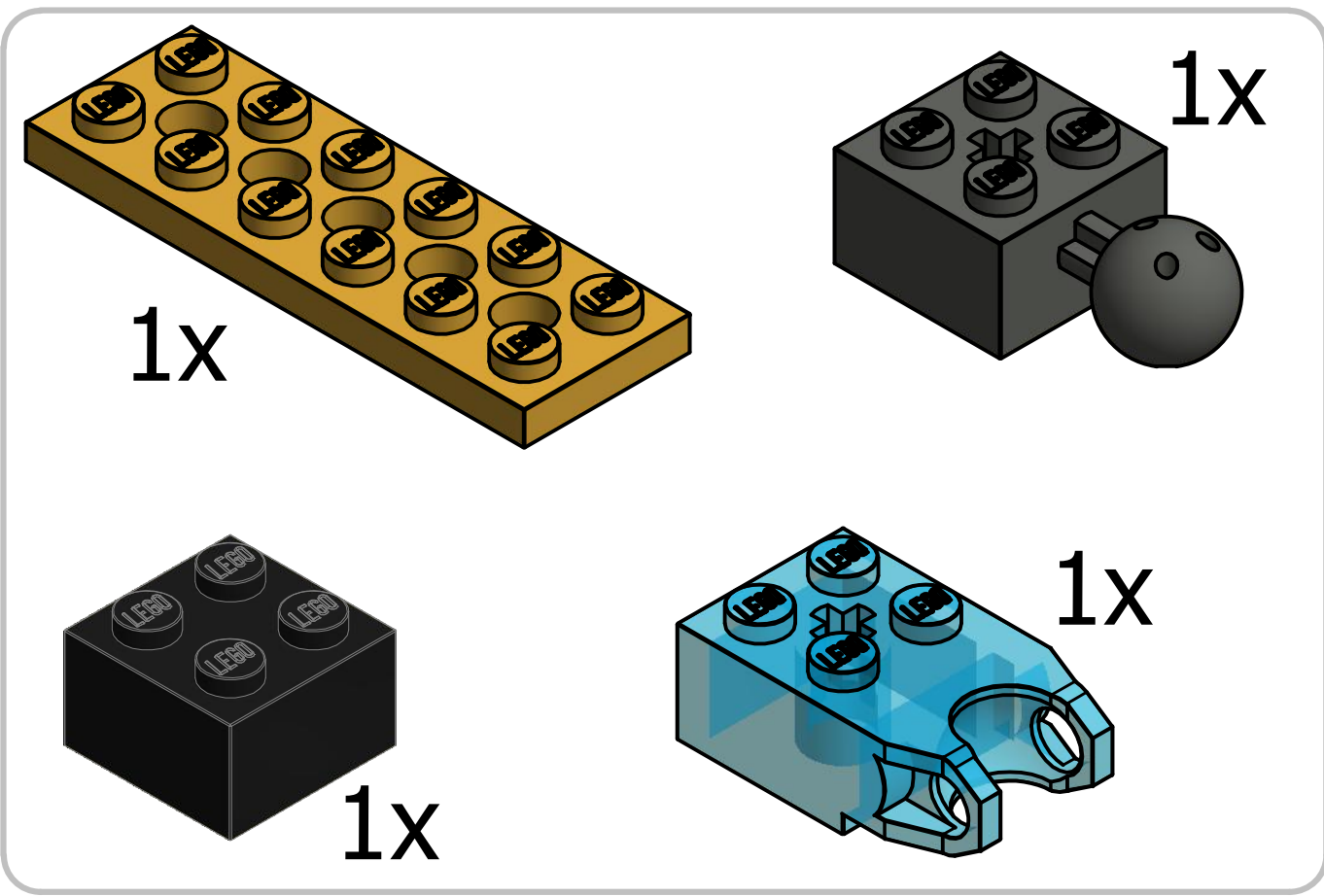
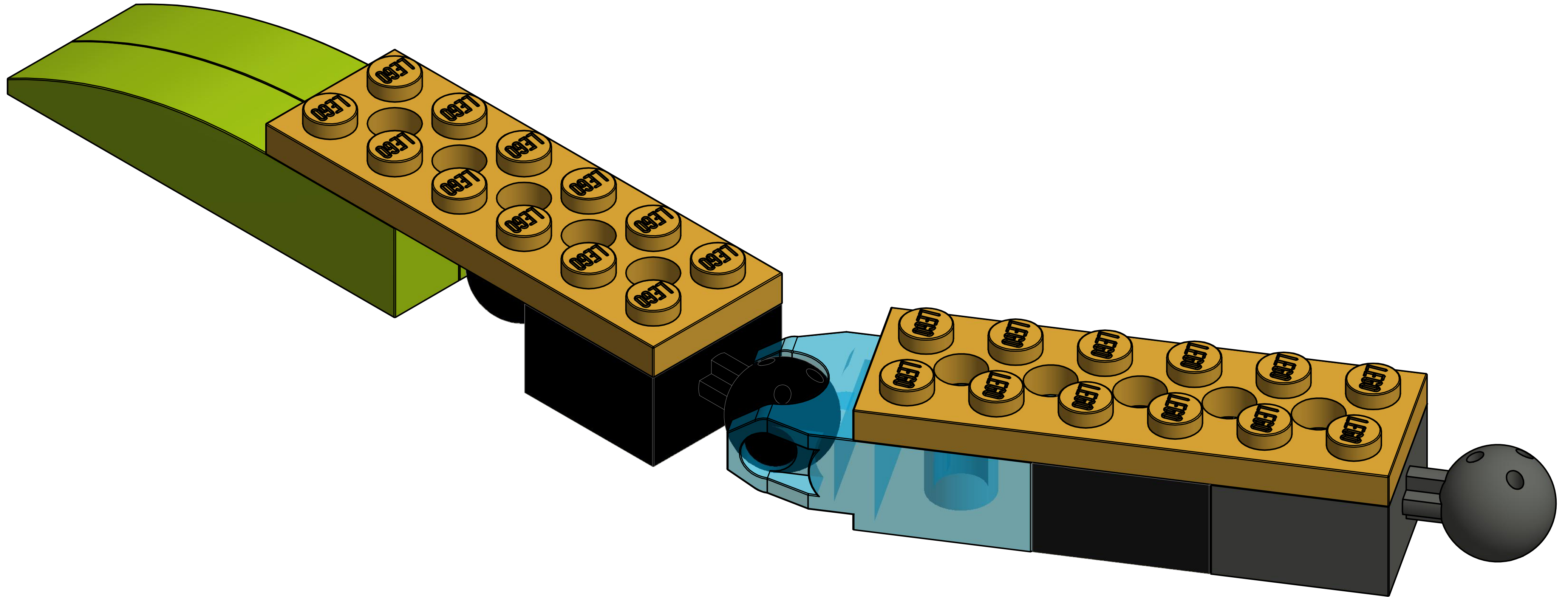


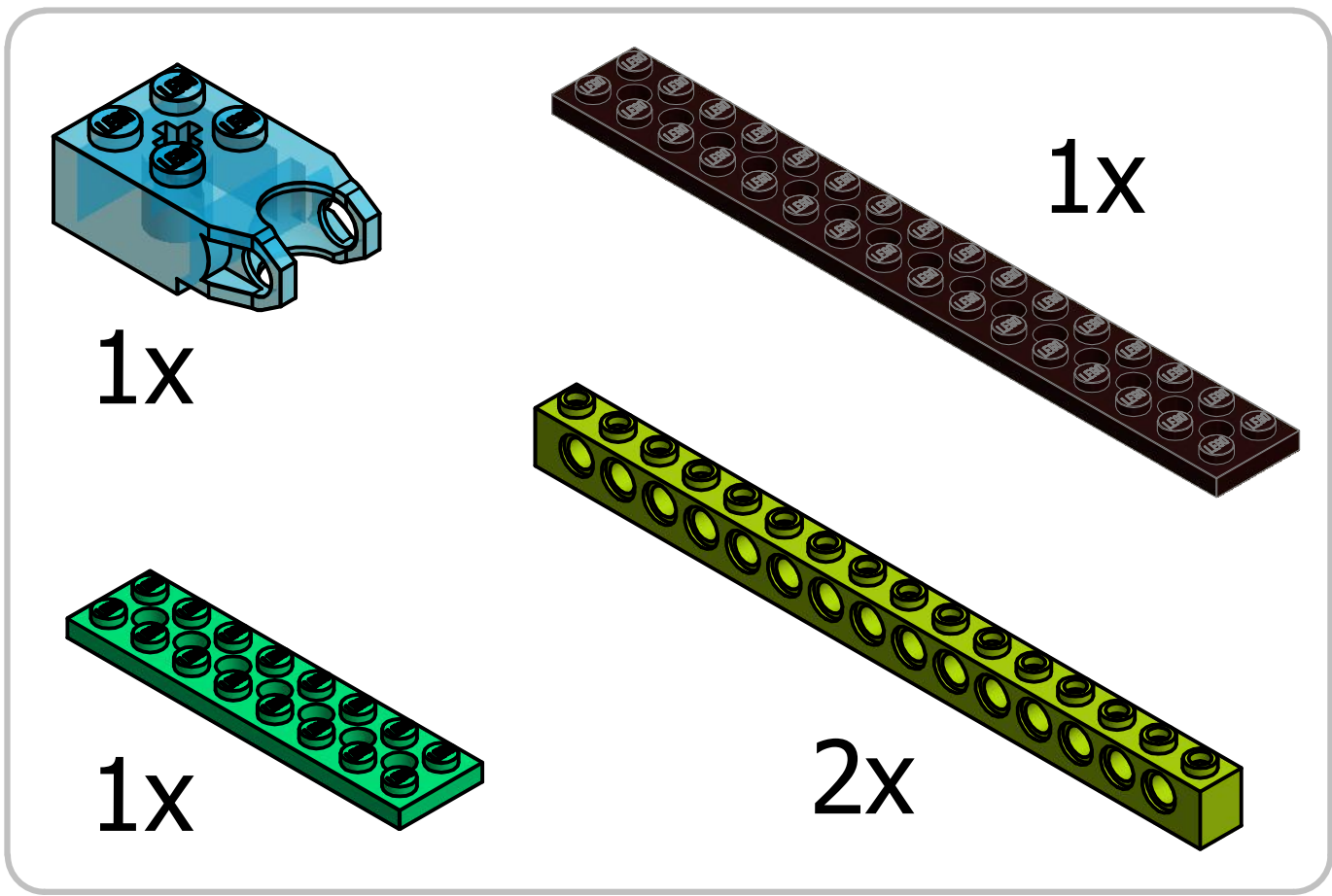
1



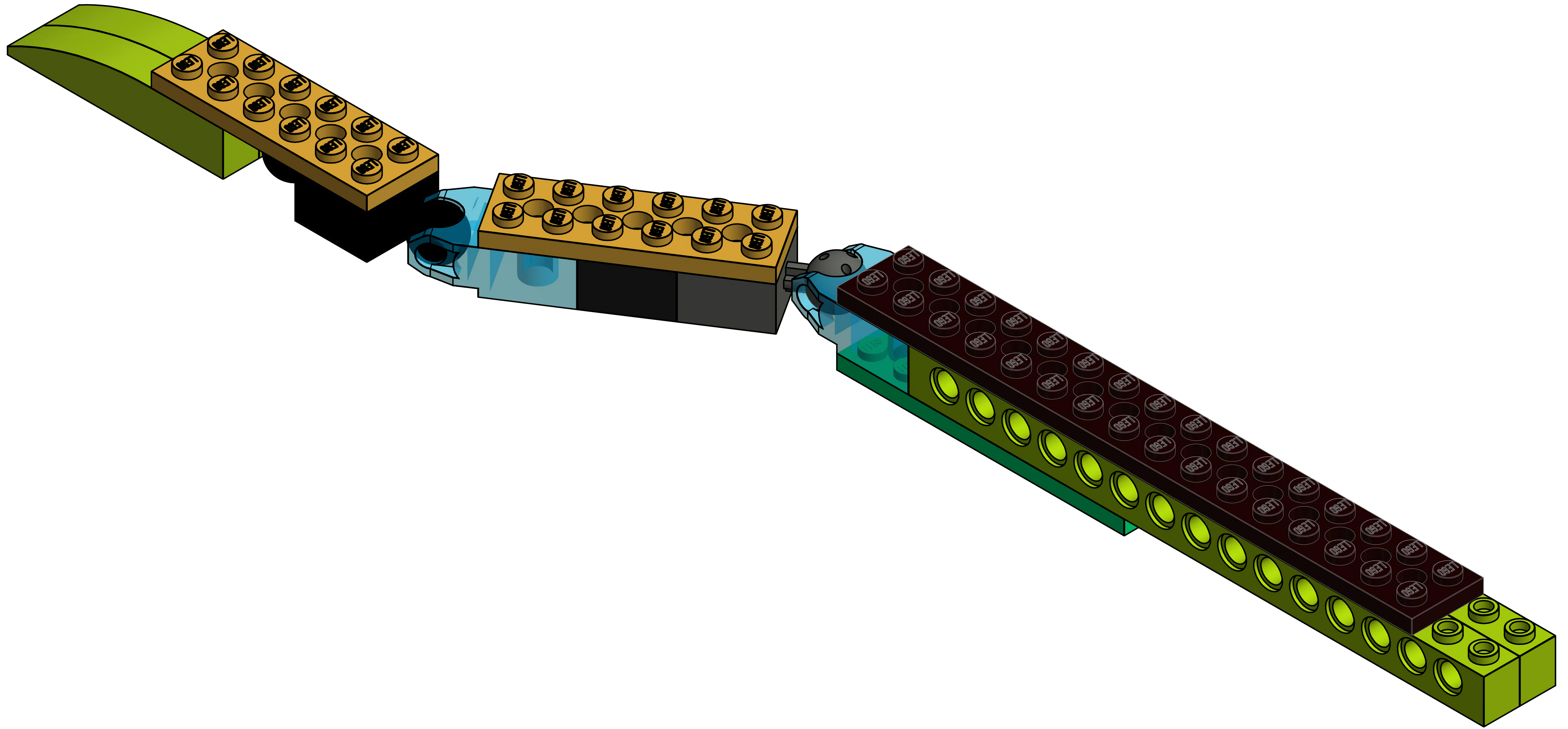


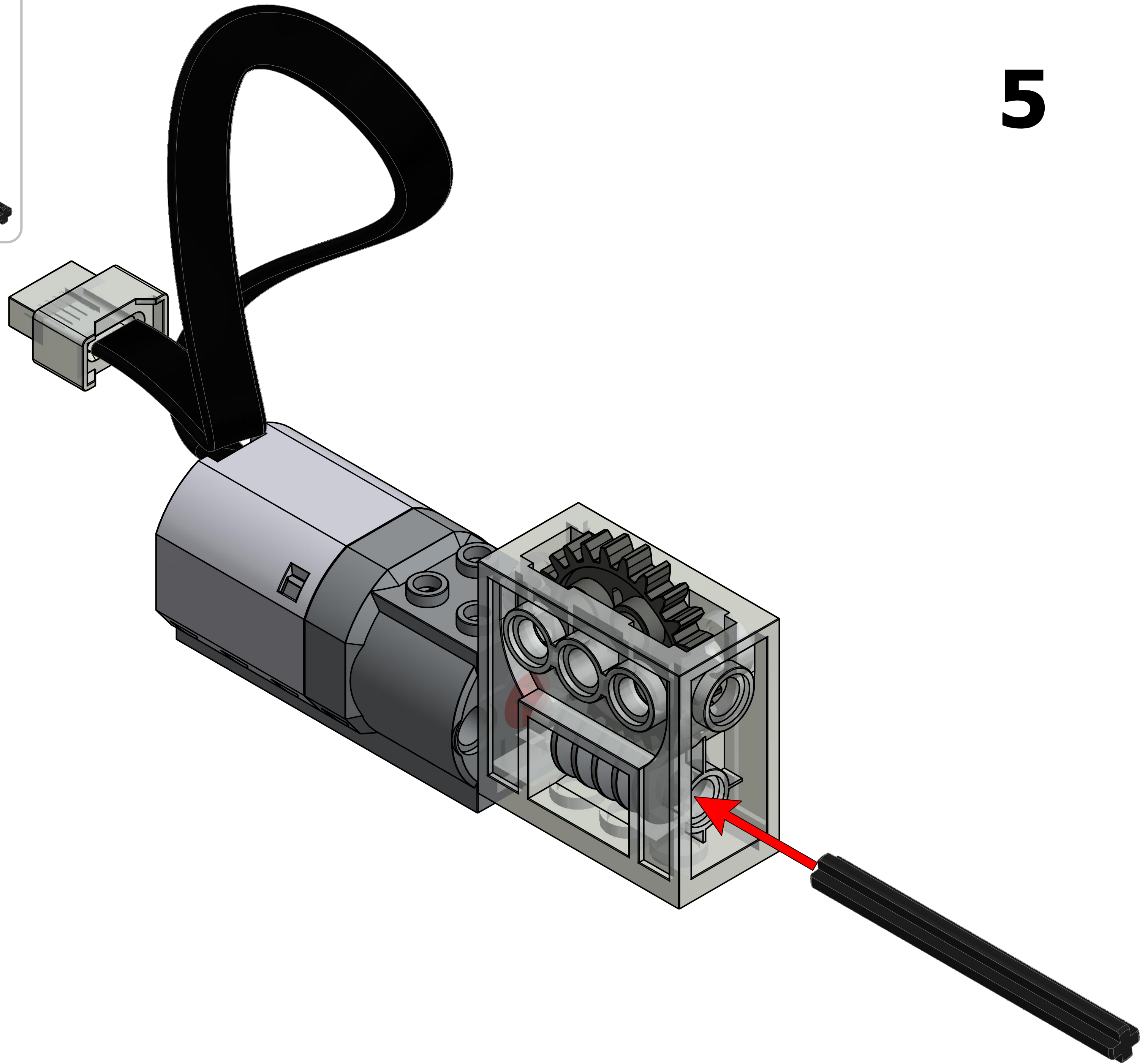
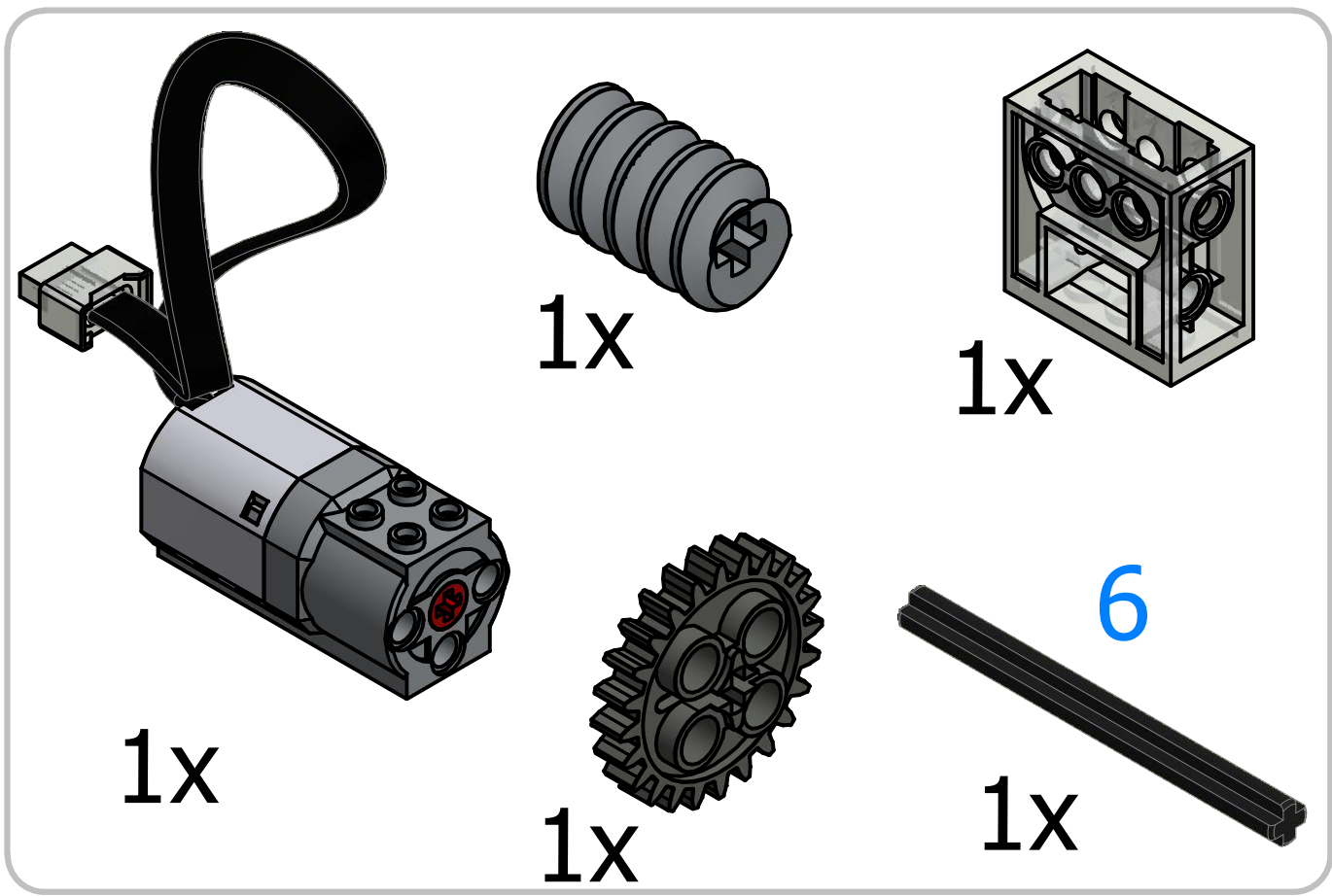
2

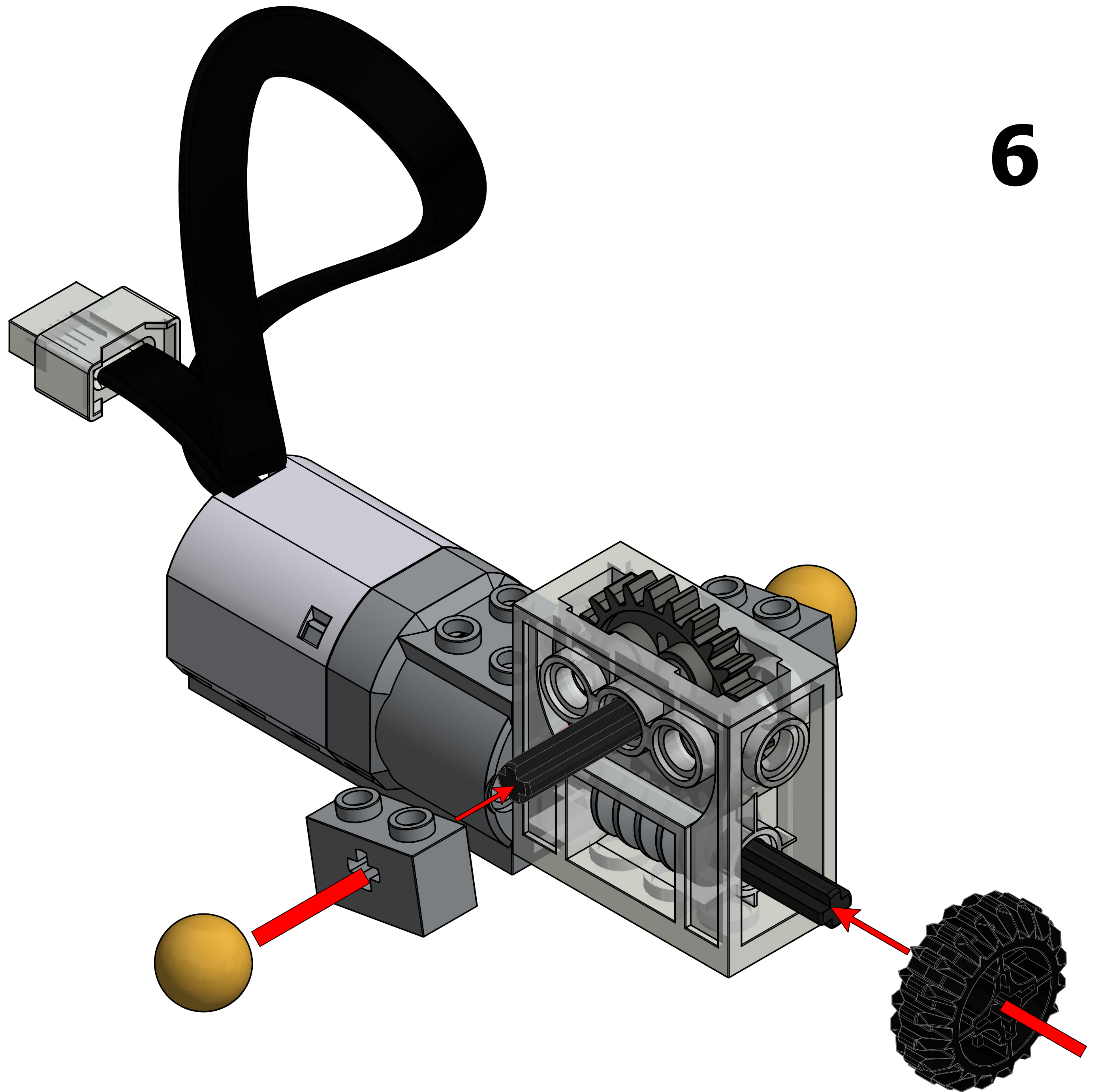
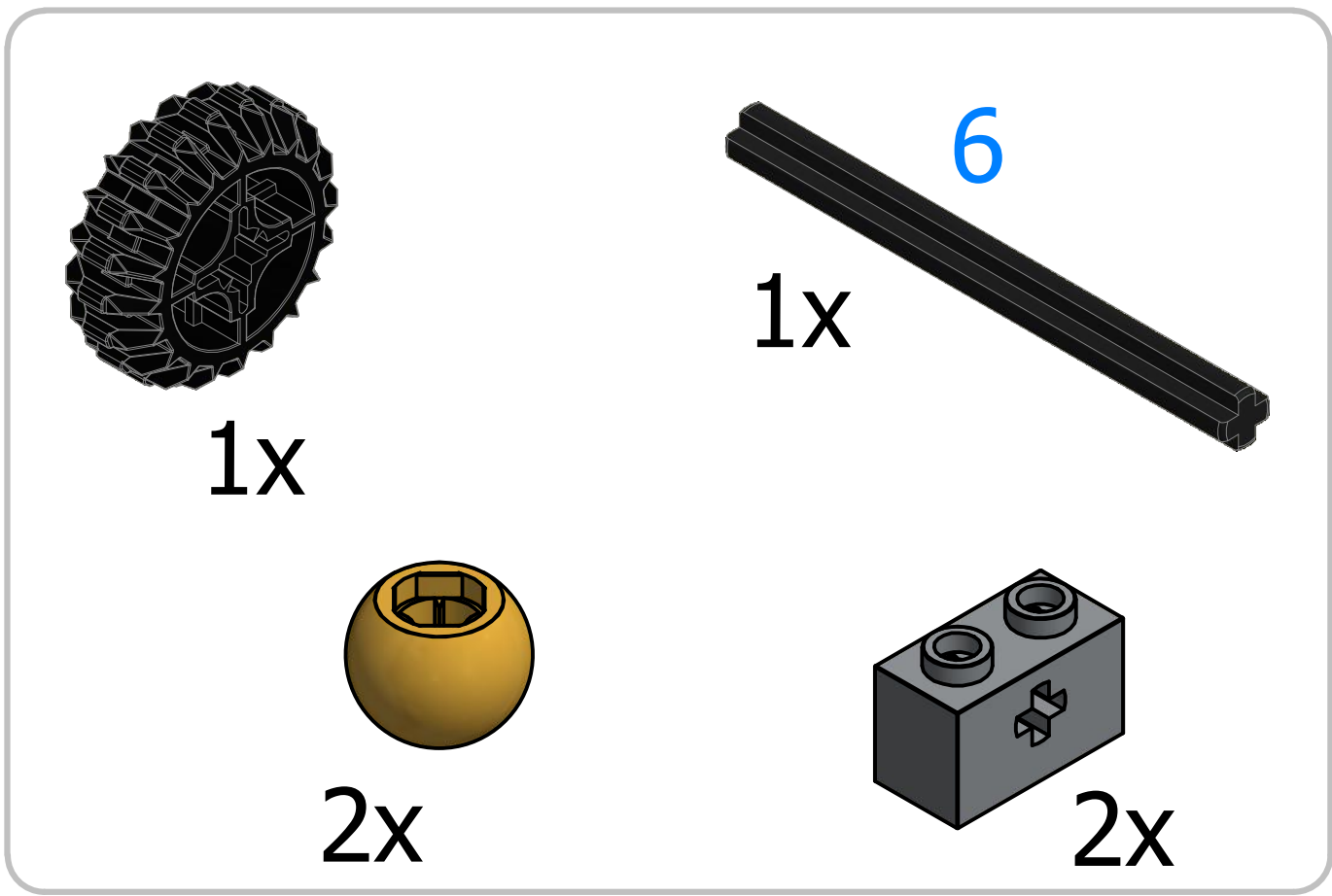




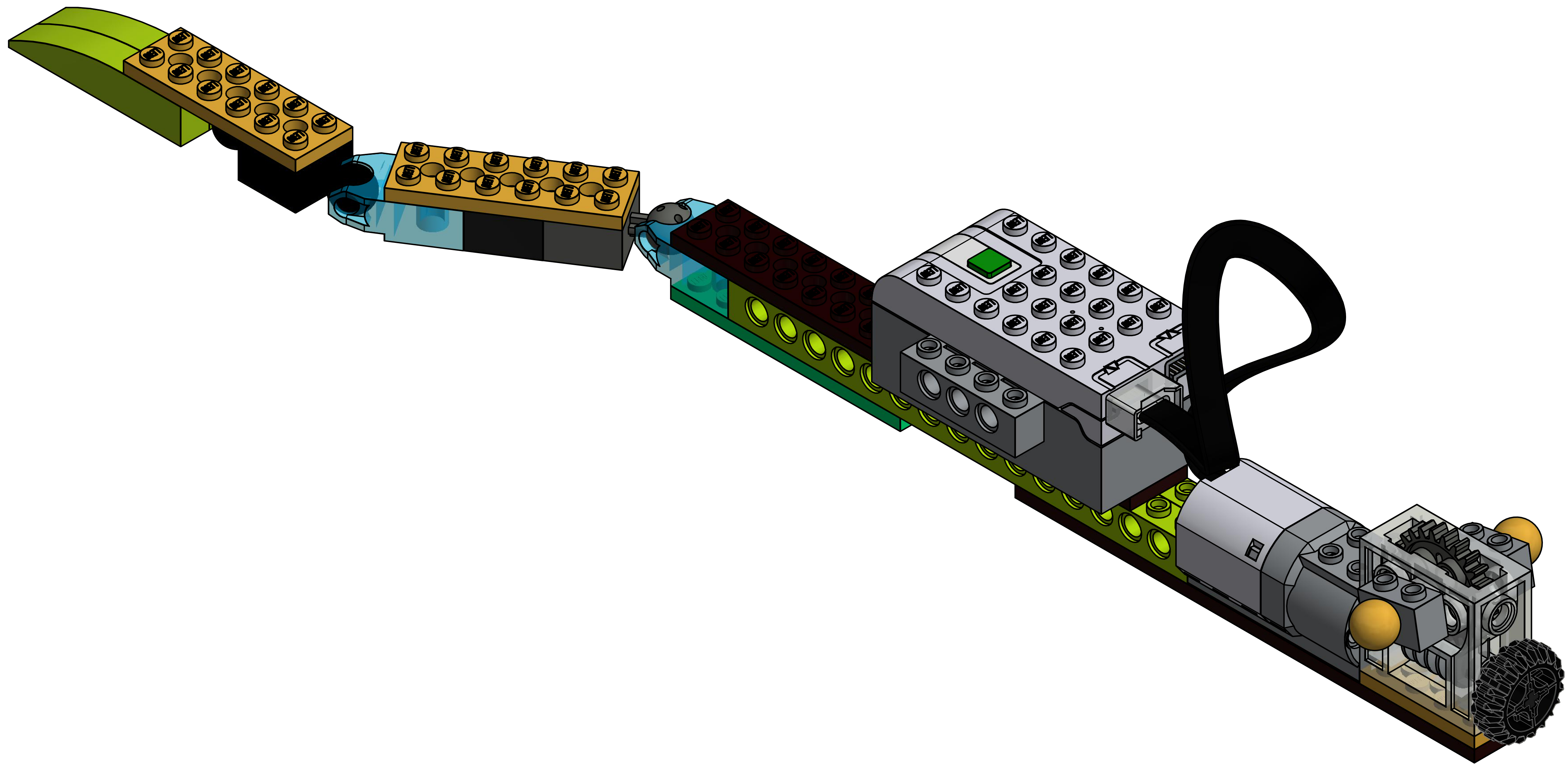
3

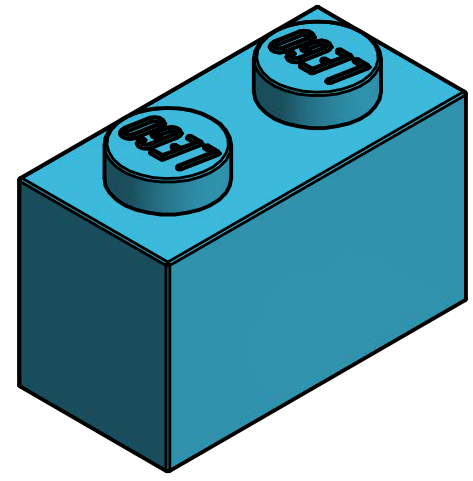




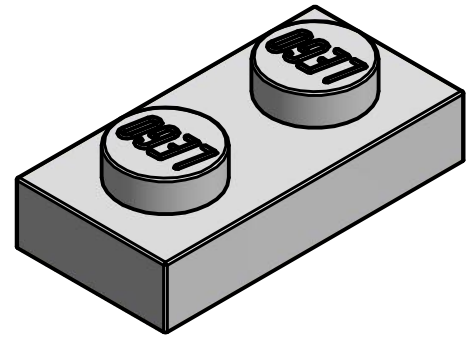


7



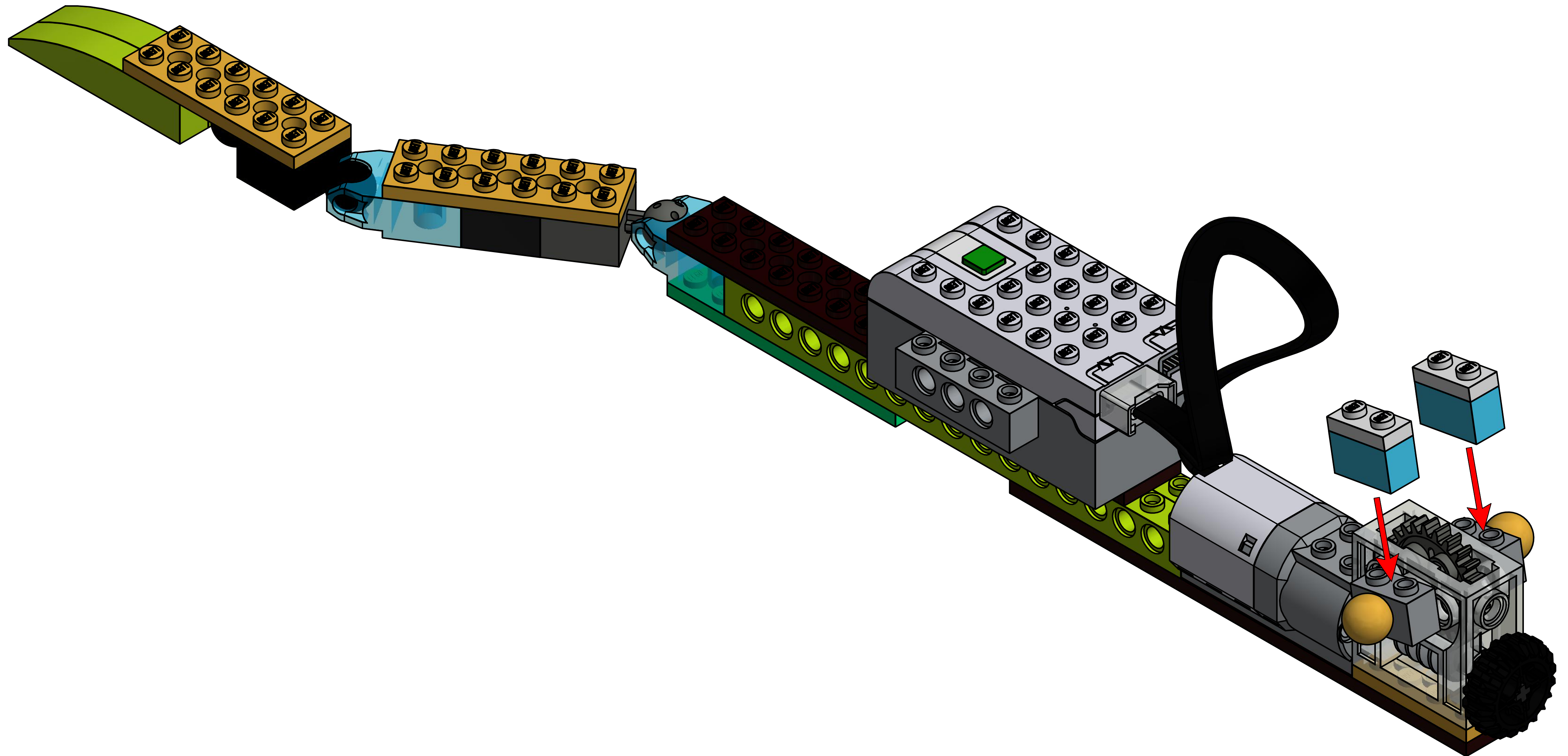


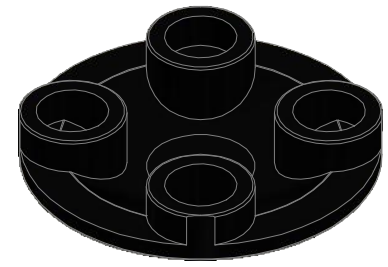
2x



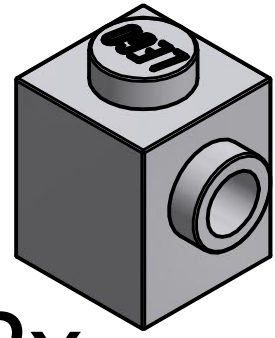
2x

8

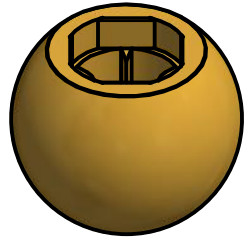




2x

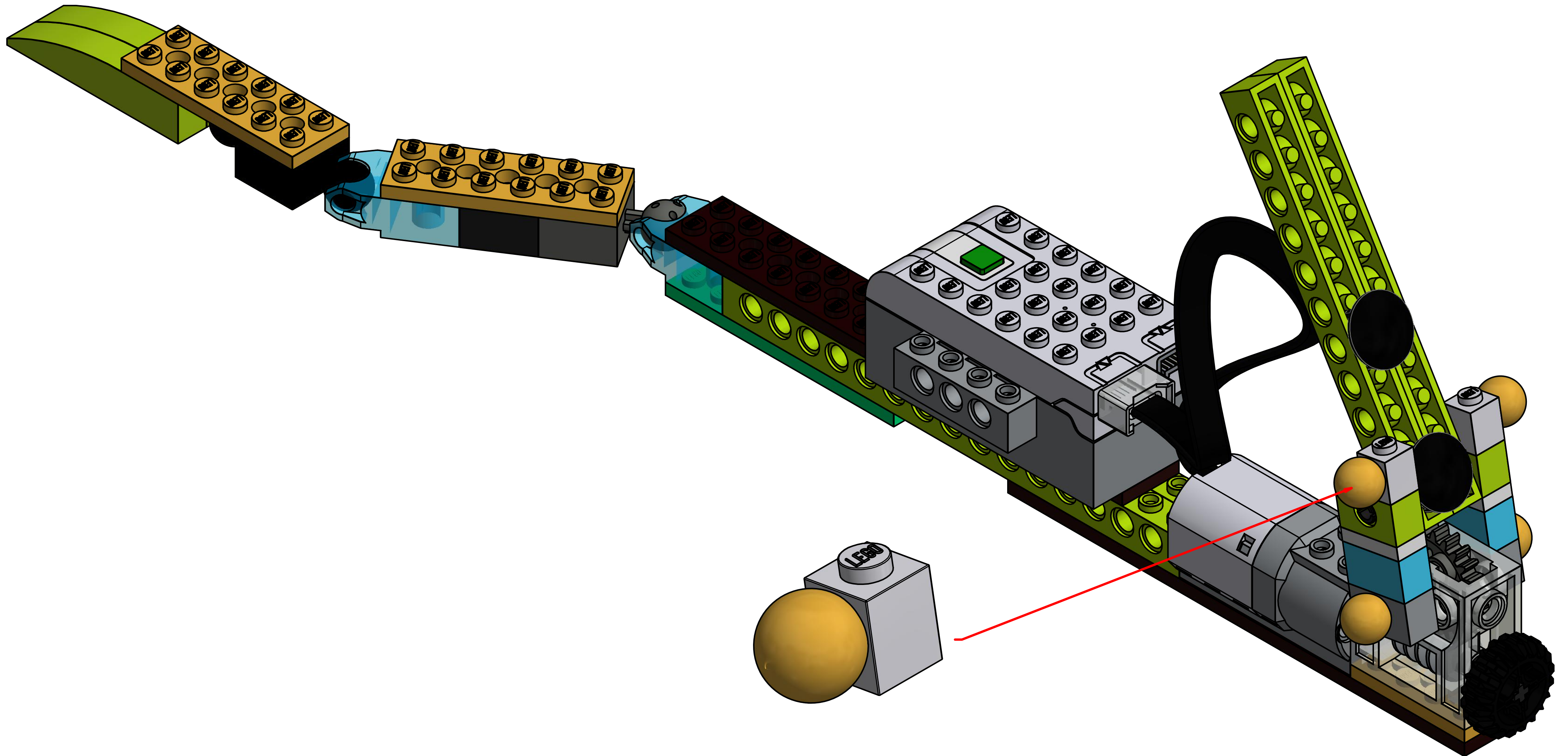


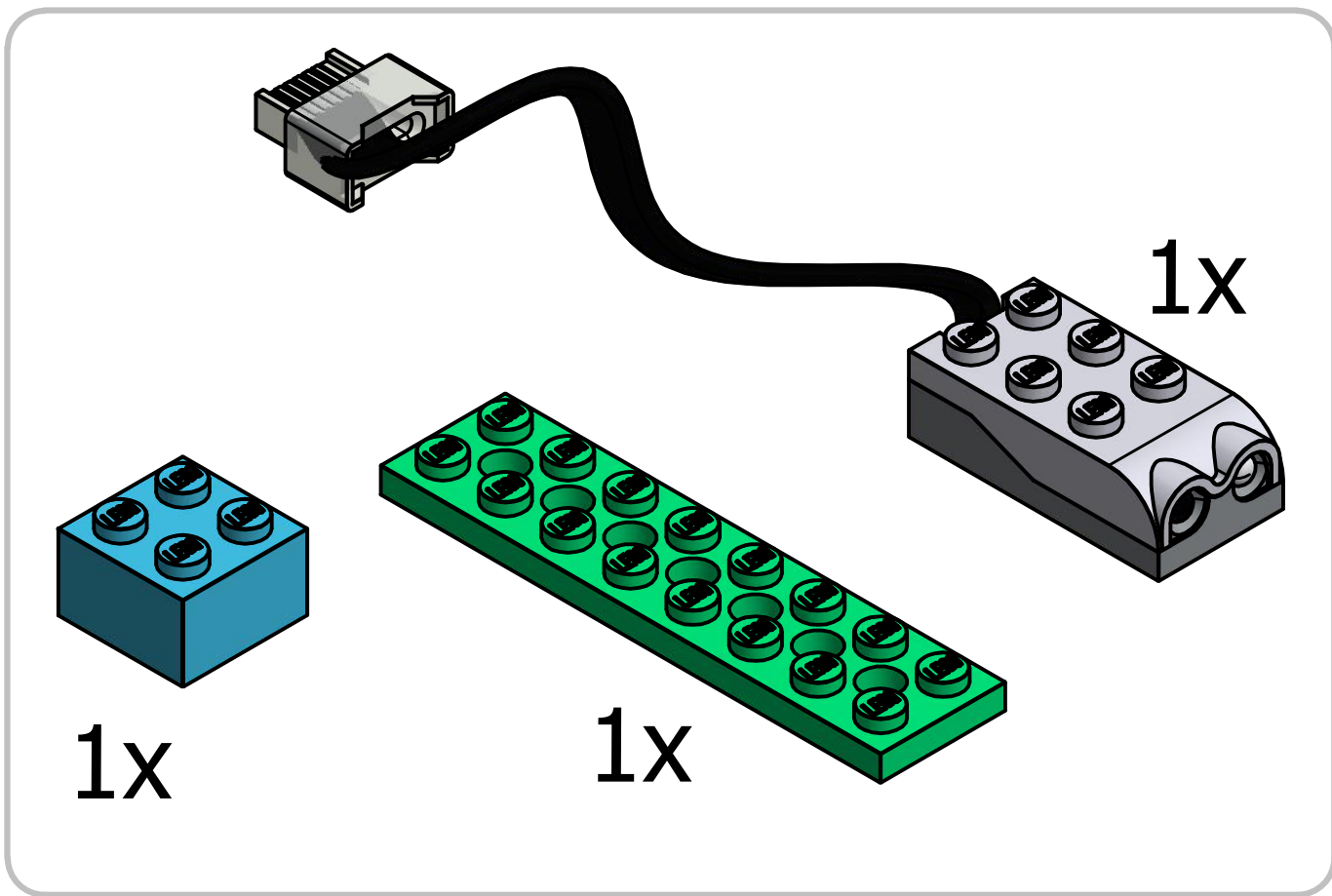
2x



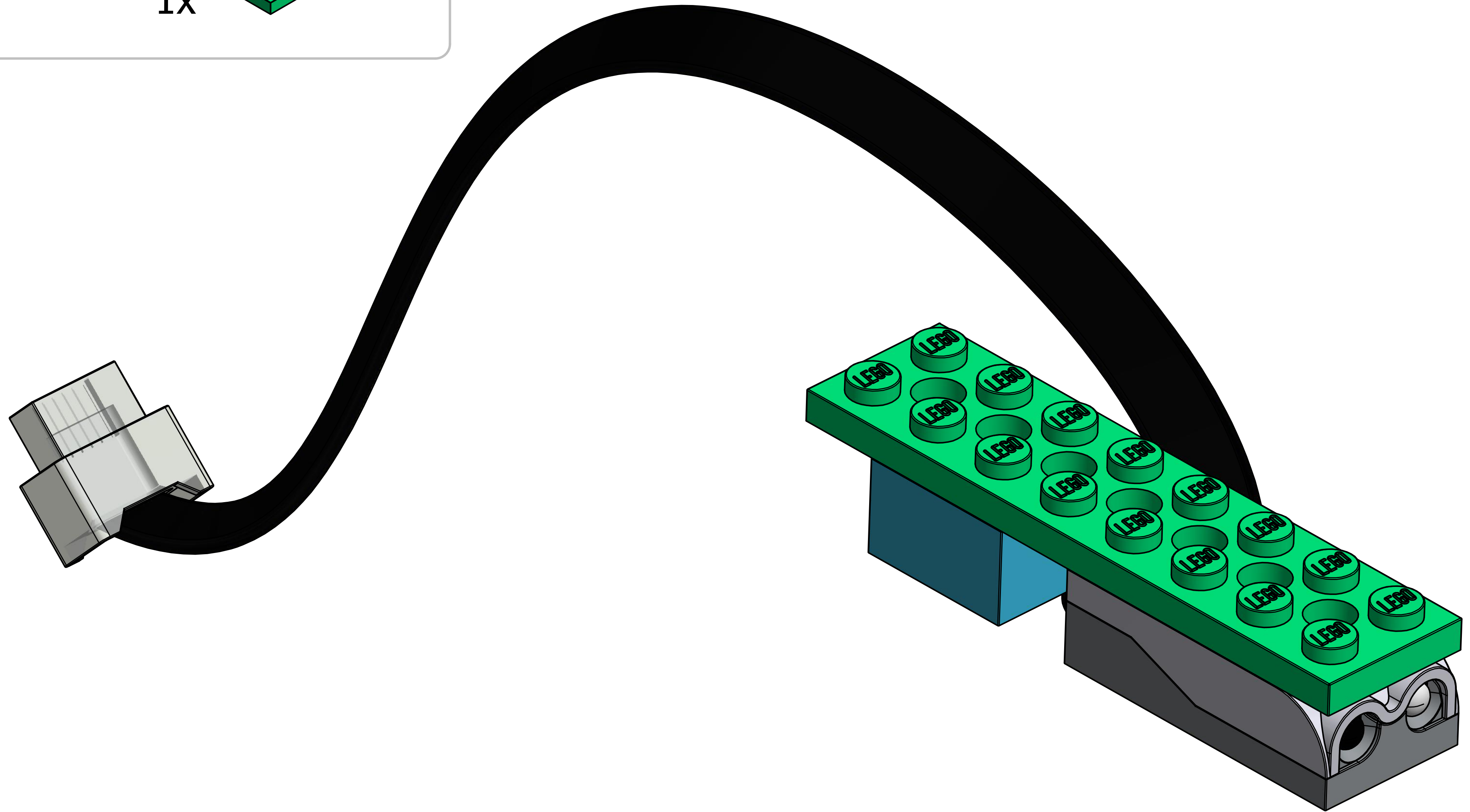
2x

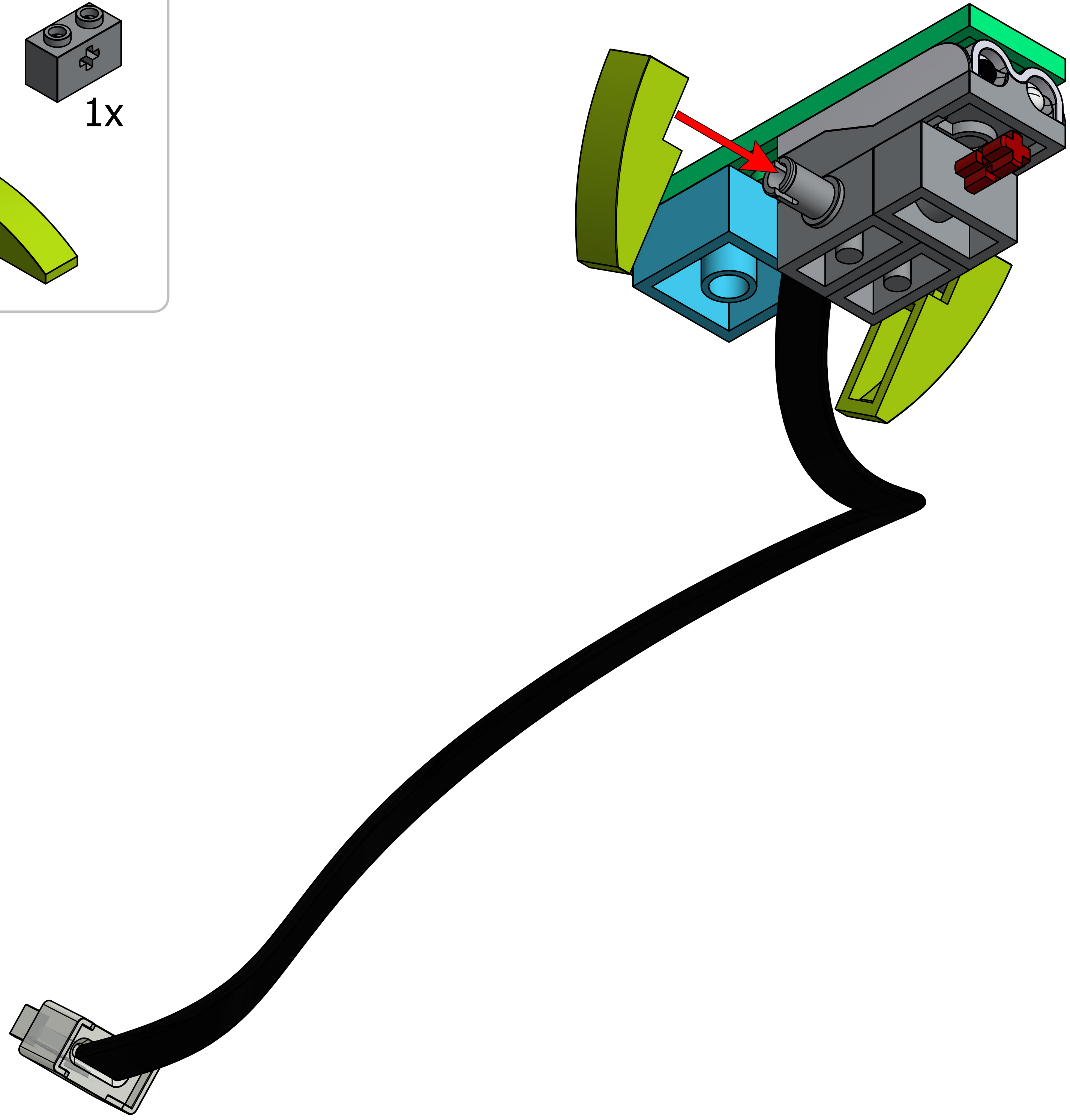
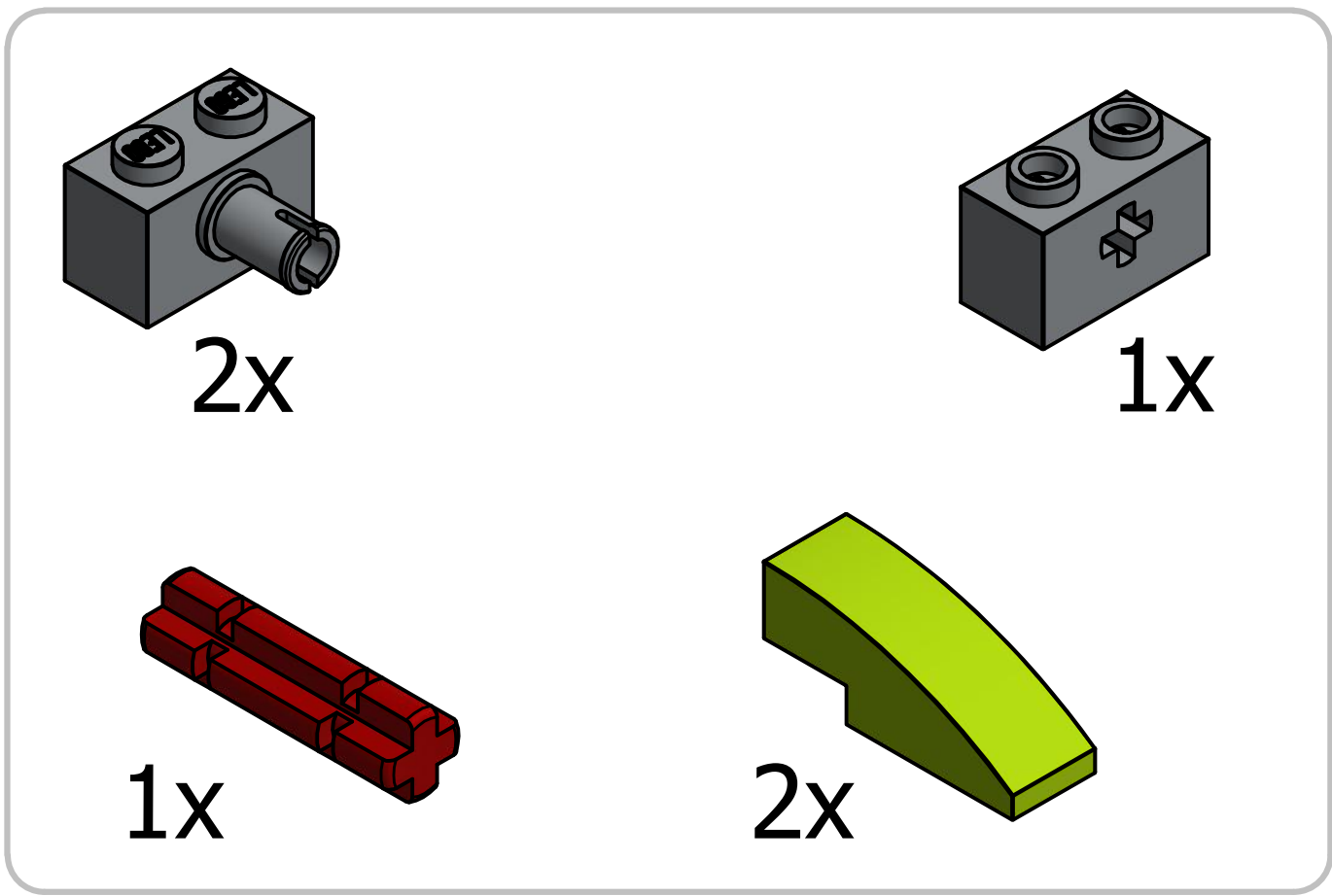
10



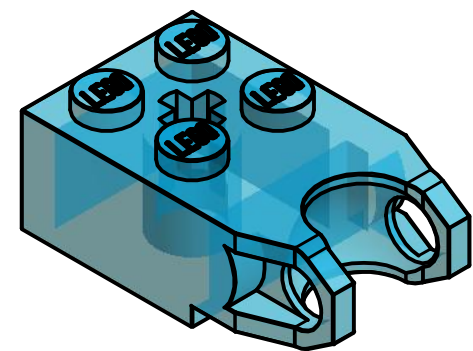


12

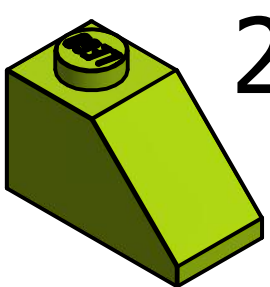




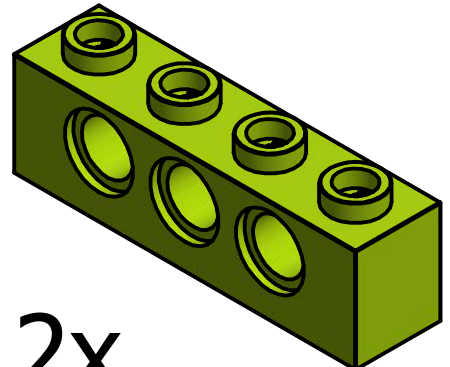
13



1x

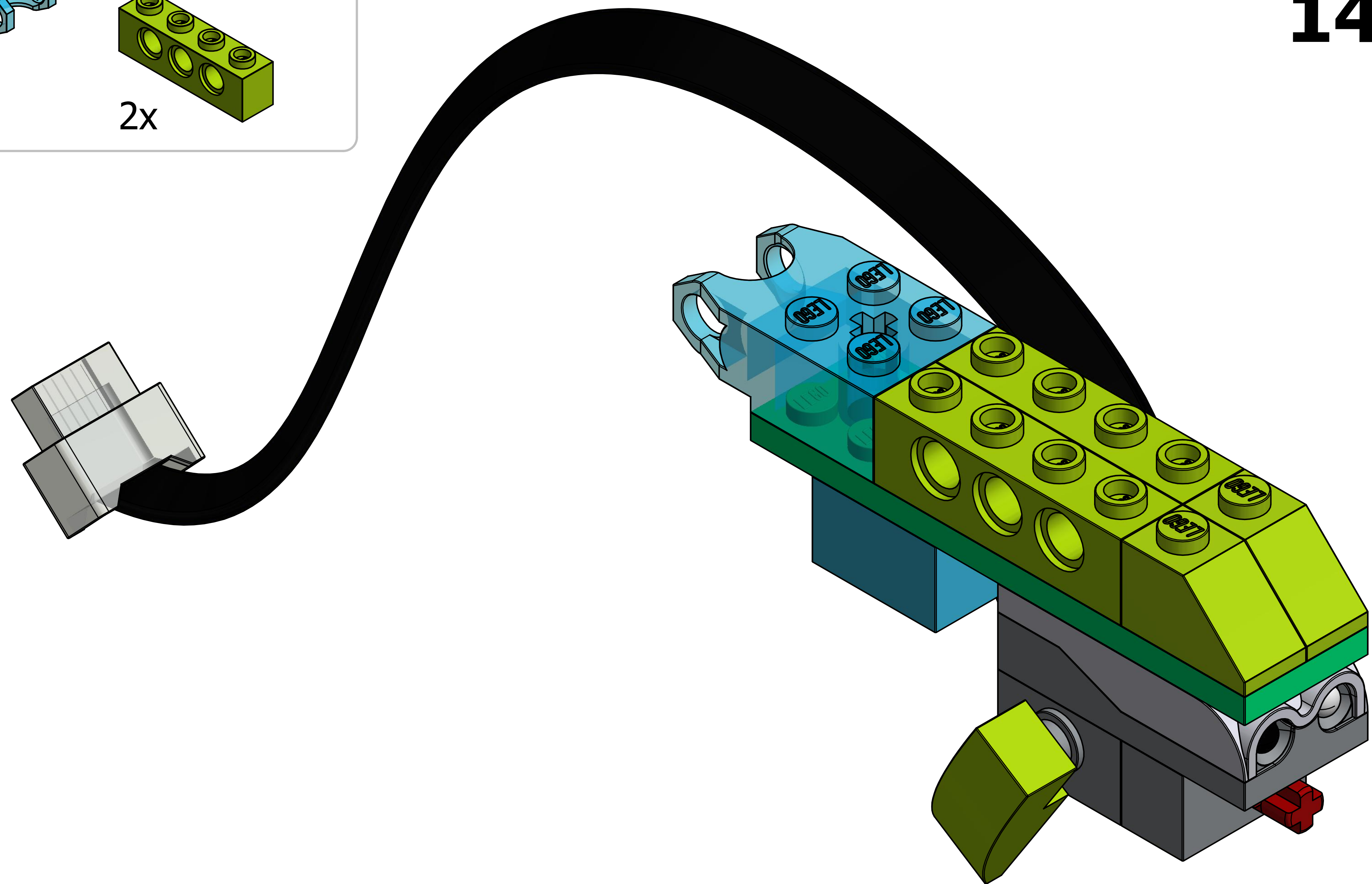


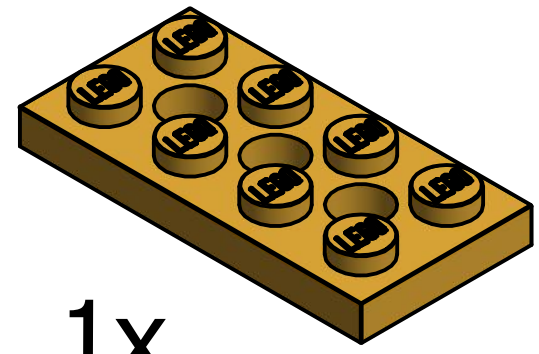
2x



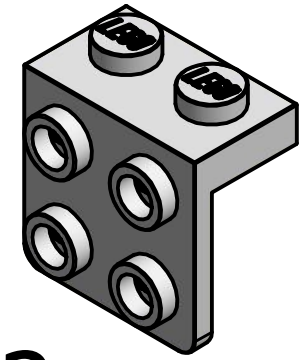
2x

14

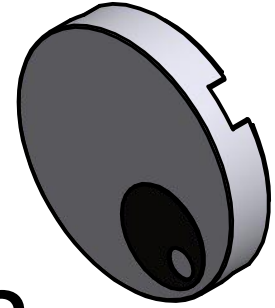




1x

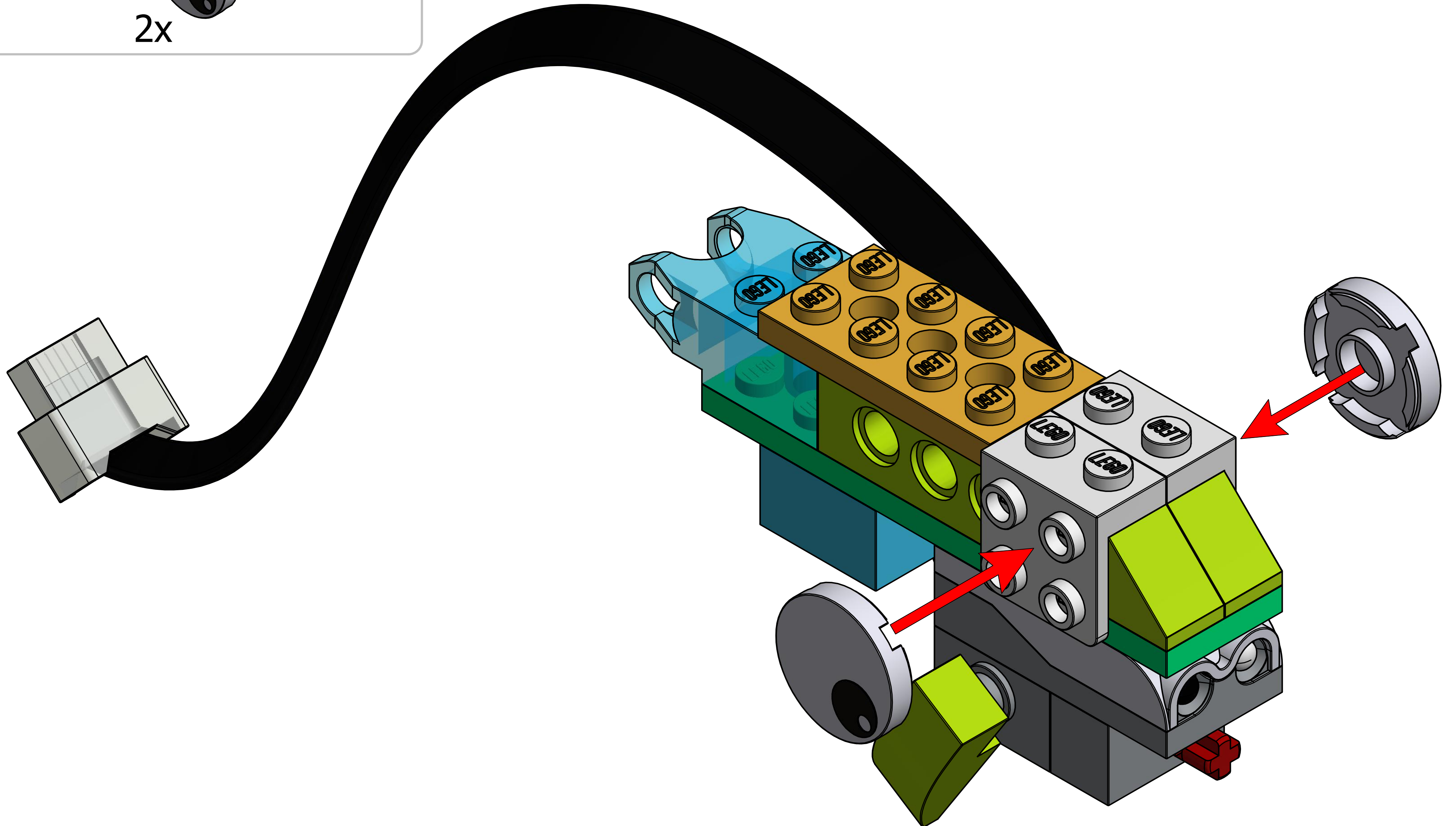


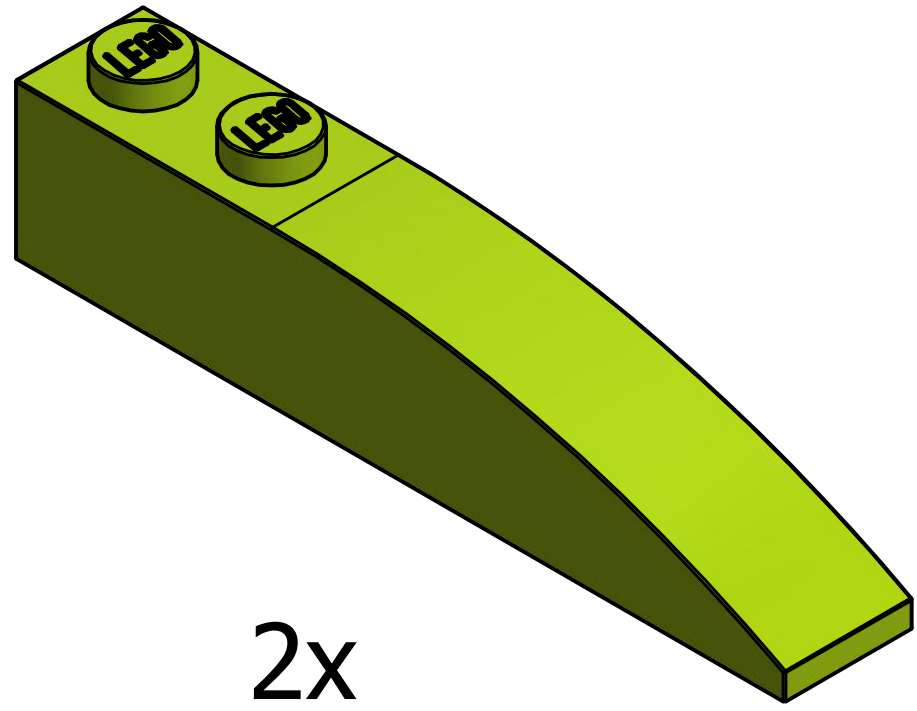
2x



2x

15





2x

