

ERSATZTEILLISTE SPARE-PARTS LIST

D

GB



AUSFUEHRUNG

MOTOR-NR.

VERSION

ENGINE NO.

PB -.150,160 D

04.02.1997



00-	ERLÄUTERUNG	EXPLANATORY REMARKS
01-	MOTOR, MOTORLAGERUNG - siehe separate Liste	ENGING, ENGINE MOUNTING - see separate section index
02-	02-01. GASBETÄTIGUNG 02-02. KALTSTARTANLAGE 02-05. KRAFTSTOFFBEHÄLTER 02-06. KRAFTSTOFFLEITUNG	GAS CONTROL COLD STARTING DEVICE FUEL TANK FUEL LINE FILTER
03-	03-01. LUFTSAUGANLAGE 03-02. AUSPUFFANLAGE	AIR INTAKE SYSTEM EXHAUST SYSTEM
04-	04-01. KÜHLER 04-02. LÜFTERANTRIEB 04-06. HEIZUNG 04-07. WASSERFÜHRUNG	RADIATOR FAN DRIVE HEATING SYSTEM WATER LINE
05-	05-01. KUPPLUNG	CLUTCH
06-	06-01. VERTEILERGETRIEBE 06-02. PLANETENGETRIEBE	TRANSFER CASE PLANETARY GEAR UNIT



07-

07-01.	HYDRAULIKANLAGE	HYDRAULIC SYSTEM
07-02.	ÖLBEHÄLTER	OIL TANK
07-03.	HYDRAULIKPUMPE	HYDRAULIC PUMP
07-04.	HYDRAULIKMOTOR	HYDRAULIC MOTOR
07-05.	SAUGFILTER	SUCTION FILTER
07-09.	STEUERVENTIL	CONTROL VALVE

09-

09-01.	ANTRIEBSACHSE	DRIVING AXLE
09-02.	LAMELLENBREMSE	MULTI DISC BRAKE

11-

11-01.	FESTSTELLBREMSE	LOCK BRAKE
--------	-----------------	------------

14-

14-01.	VORDERACHSE	TORSION BAR ASSEMBLY
14-02.	MITTELACHSE	CENTRAL TORSION BAR SPRING
14-03.	ACHSVERSTELLUNG	AXLE ADJUSTING DEVICE

15-

15-01.	LENKSÄULE	STEERING COLUMN
--------	-----------	-----------------

18-

18-01.	RÄDER UND BEREIFUNG	WHEELS AND TRIRES
18-02.	LAUFKETTE	TRACK
18-03.	SOMMERKETTE	SUMMER TRACK

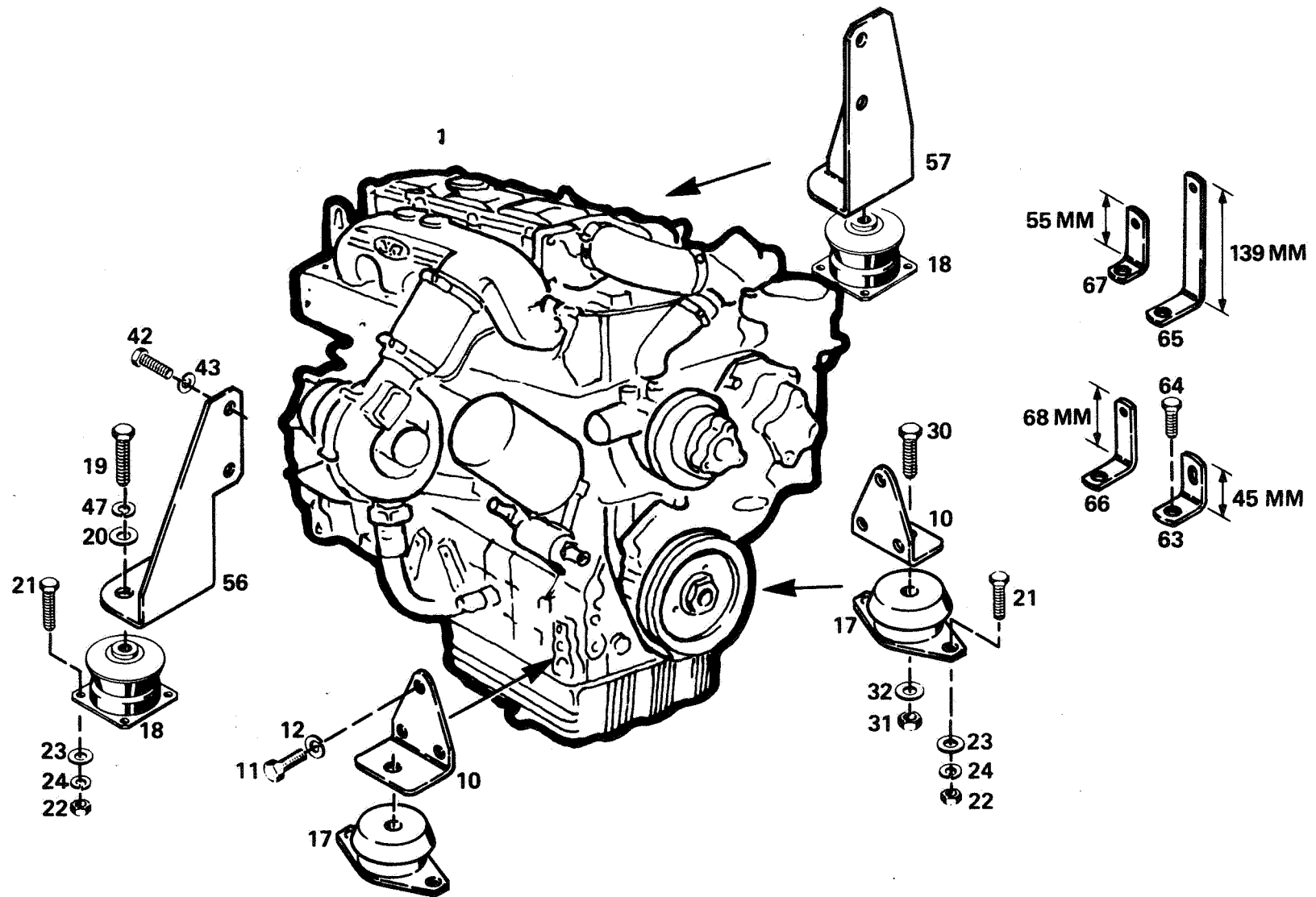


22-	22-01.	RAHMEN, LADEBRÜCKE	FRAME, LOADING BRIDGE
	22-02.	FAHRERHAUSGERIPPE	CAB FRAMEWORK
	22-03.	LAGERUNG	BEARING
24-	24-01.	INSTRUMENTENBRETT	INSTRUMENT PANEL
	24-03.	BELEUCHTUNGSANLAGE	LIGHTING SYSTEM
	24-04.	SCHALTTAFEL	SWITCHBOARD
	24-06.	SCHEIBENWISCHER	WINDSHIELDWIPER
	24-07.	BATTERIE UND LAGERUNG	BATTERY AND BEARING
	24-08.	KABELSTRANG	CABLE HARNESS
	24-09.	ELEKTRISCHE ANLAGE	ELECTRICAL SYSTEM
25-	25-01.	RADIOANLAGE	RADIO INSTALLATION
26-	26-00.	GRUNDRAHMENBEBLECHUNG	BASE FRAME PANELLING
27-	27-01.	FAHRZEUG, AUSSEN	VEHICLE, OUTSIDE
28-	28-01.	FAHRZEUG, INNEN	VEHICLE, INSIDE
29-	29-01.	FRONT-, HECKVERGLASUNG	WINDSHIELD, REAR WINDOW
	29-02.	TÜRVERGLASUNG	DOOR WINDOWS



30-	30-01.	HAUBEN	BONNET
31-	31-01.	TÜR	DOOR
32-	32-01.	FAHRER-, BEIFAHREERSTUHL	SEAT FOR DRIVER, RELIEF DRIVER
33-	33-01.	HYDRAULIKANLAGE	HYDRAULIC SYSTEM
	33-02.	GERÄTETRÄGER	IMPLEMENT CARRIER
	33-03.	WALZE	ROLLER
	33-04.	GLÄTTEEINRICHTUNG	SMOOTHING BOARD
	33-06.	RÄUMSCHILD	U-BLADE
	33-08.	FRÄSE	ROTARY PLOUGH
	33-11.	SEILWINDE	CABLE WINCH
	33-12.	ZYLINDEREINZELTEILE	CYLINDER COMPONENT PARTS
	33-14.	MEHRFACHWECHSELSYSTEM	MULTI-BODY SYSTEM
34-	34-01.	FRONTLADER	FRONT END LOADER
35-	35-02.	LOIPENGERÄT	TWIN TRACK SETTER
36-	36-02.	SCHLIESSUNG	LOCKING







**MOTOR, MOTORLAGERUNG PB-.100 DR, PB-.150 D / VM-HR 494 HT, HR 694 HT
ENGINE,ENG. MOUNTING**

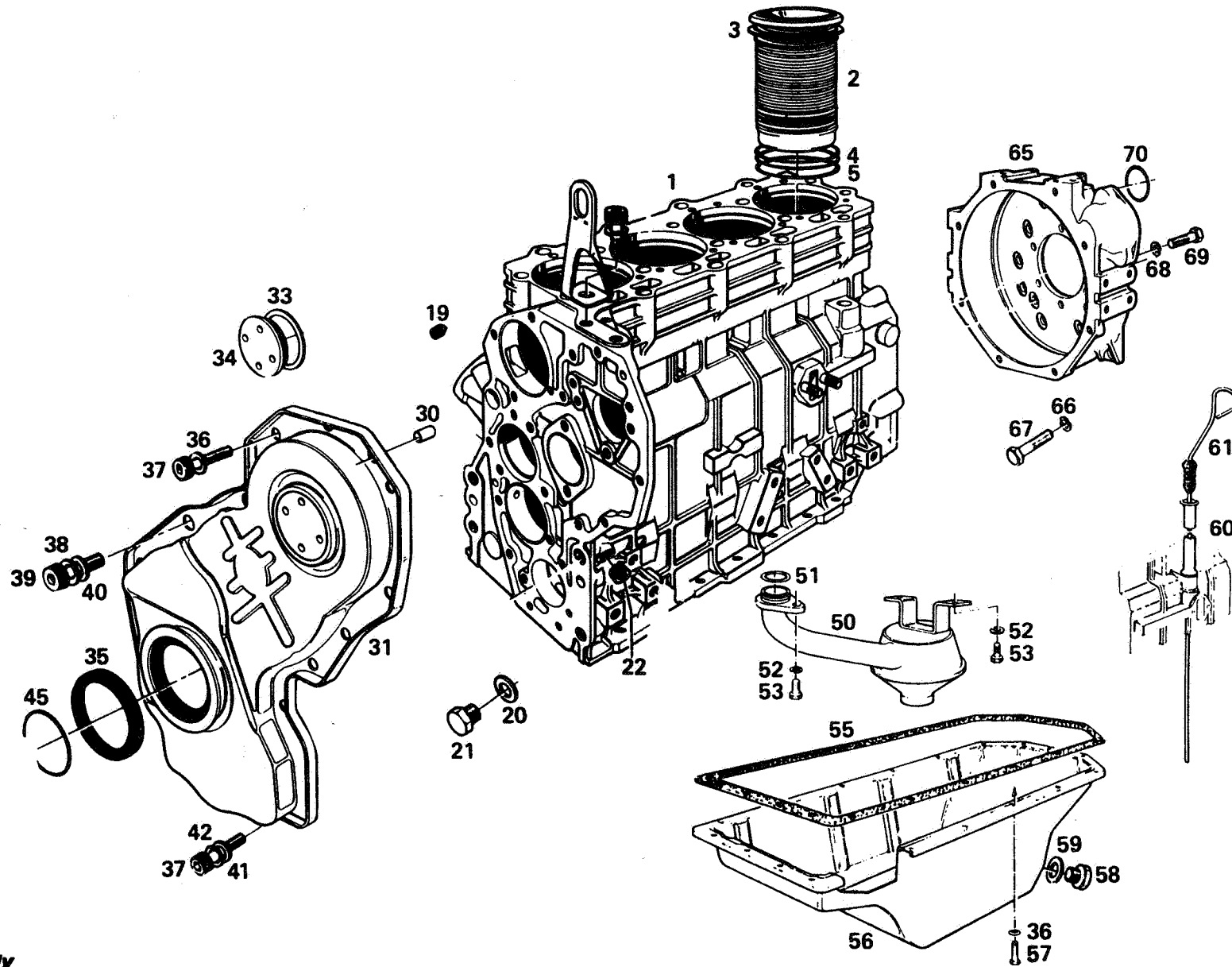
20.02.96

01-01.081/A

12.03.96
1-1

POS. ITEM	TEILE-NUMMER PART NUMBER	BENENNUNG	STUECK PIECE	DESCRIPTION	ABMESSUNG DIMENSION
1	8.312.068.000	E MOTOR HR 494 HT PB-.100 DR	0001		
1.1	8.312.072.000	E MOTOR HR 694 HT PB-.150 D	0001		
10	(2 054 0129 A)	MOTORTRAEGER	0002	ENGINE SUPPORT	
11	0.200.933.040	SECHSKANTSCHRAUBE	0006	HEXAGONAL SCREW	M 10X30 DIN 933 8.8
12	0.200.128.002	FEDERRING	0006	SPRING WASHER	A 10 DIN 128
17	8.312.065.153	MOTORLAGER	1) 0002	ENGINE BEARING	45 SHORE

1) BIS MOTOR-NR.





MOTORGEHAEUSE VM-HR 494 HT, HR 694 HT
ENGINE POWER SECTION

24.05.95

01-02.037/A

12.03.96
1-2

POS. ITEM	TEILE-NUMMER PART NUMBER	BENENNUNG	STUECK PIECE	DESCRIPTION	ABMESSUNG DIMENSION
1	(1 001 2039 F)	KURBELGEHAEUSE KPL. 1) HR 494 HT	1)	0001	1)
1.1	(1 001 2038 F)	KURBELGEHAEUSE KPL. 2) HR 694 HT	2)	0001	2)
2	8.312.065.109	ZYLINDERLAUFBUCHSE	4/6	CYLINDER LINER	
3	8.312.065.157	RING	1) 2)	4/6	SP. 0,15
3.1	8.312.065.158	RING	1) 2)	4/6	SP. 0,17
3.2	8.312.065.159	RING	1) 2)	4/6	SP. 0,20
3.3	8.312.065.160	RING	1) 2)	4/6	SP. 0,23
3.4	8.312.065.161	RING	1) 2)	4/6	SP. 0,25
4	4.753.640.000	RUNDDICHTRING (O-RING)	1) 2)	8/12	OR 94,97X1,78 TYP B
5	4.753.636.000	RUNDDICHTRING (O-RING)	1) 2)	4/6	OR 94,97X1,78 TYP F
19	(4 176 0301 A)	VERSCHLUSSSCHRAUBE		0003 SCREW PLUG	
20	0.107.603.033	DICHTRING		0002 SEALING RING	13X18X1,5 DIN 7603 CU
21	(2 177 2052 A)	VERSCHLUSSSCHRAUBE		0001 SCREW PLUG	
22	(4 177 2061 F)	VERSCHLUSSTOPFEN		0001	M 10X1 DIN 906
30	0.100.007.075	ZYLINDERSTIFT		0002 CYLINDRICAL PIN	6H 8X18 UNI 1707
31	8.312.065.055	FRONTDECKEL		0001	
32	0.921.319.000	.DICHTUNGSMASSE		N.B. .SEALING COMPOUND	
33	(2 203 2108 A)	.DICHTUNG		0001 .GASKET	
34	(2 177 2044 B)	.VERSCHLUSS		0001 .LOCKING/CLOSURE	
35	8.312.065.154	.DICHTRING		0001 .SEALING RING	
36	(4 623 0038 A)	.U-SCHEIBE		N.B. .U-SHAPED WASHER	6,1
37	(4 176 0190 A)	.SCHRAUBE		0013 .SCREW	M 6X14 UNI 5931
38	0.200.37.008	.FEDERSCHEIBE		0001 .SPLIT WASHER	A 8 DIN 137
39	0.200.912.020	.ZYLINDERSCHRAUBE		0001 .CYLINDR HEAD SCR	M 8X16 DIN 912 8.8
40	0.200.433.003	.U-SCHEIBE		0001 .U-SHAPED WASHER	8,4X14,1X1,6 UNI 6592
41	(4 181 0256 A)	.U-SCHEIBE		0002 .U-SHAPED WASHER	6,4X11X1,6 UNI 6592

Pisten Bully



ERSATZTEILLISTE
SPARE-PARTS LIST

24.05.95

01-02.037/A

12.03.96

2-2

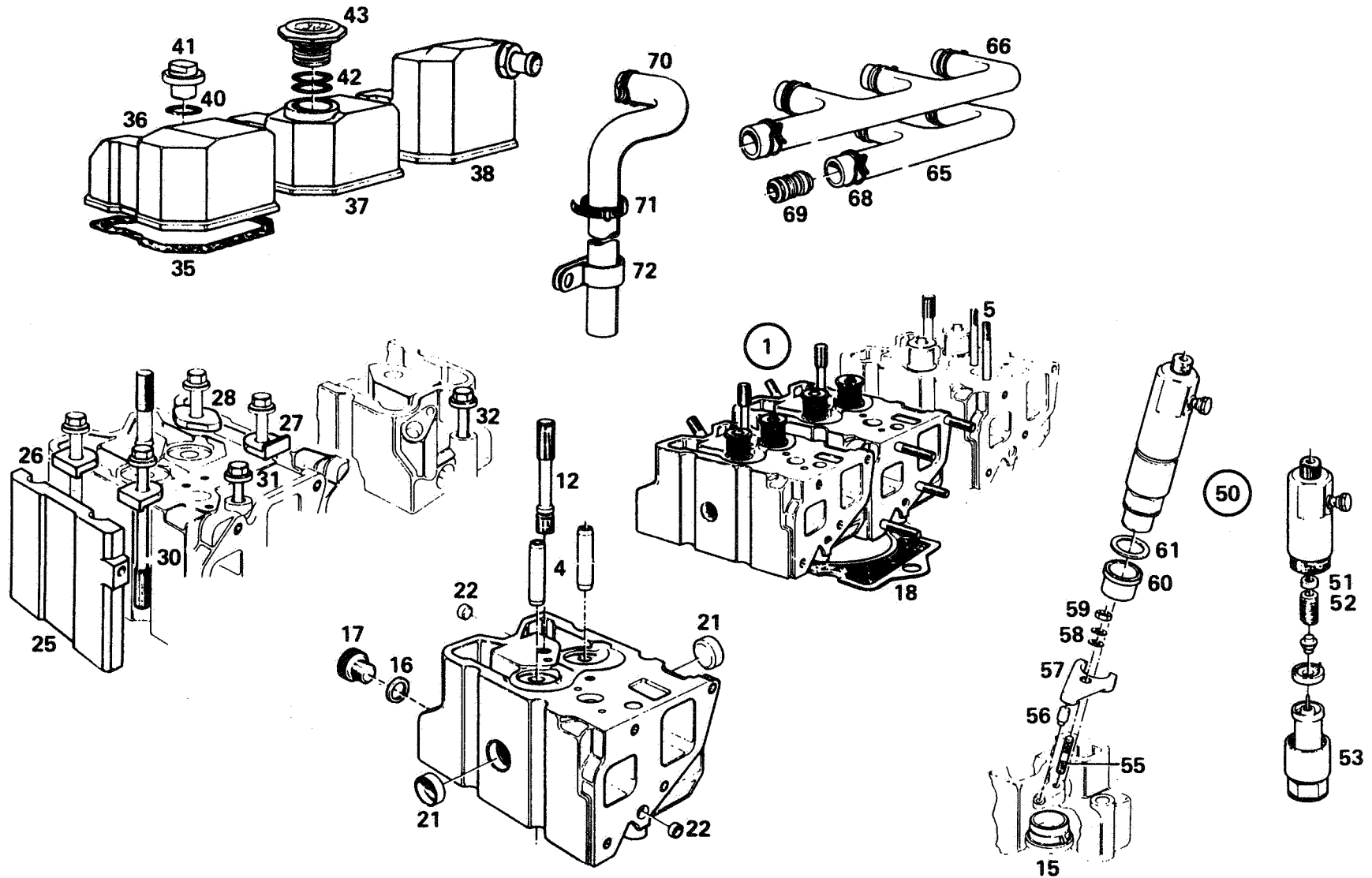
POS. ITEM	TEILE-NUMMER PART NUMBER	BENENNUNG	STUECK PIECE	DESCRIPTION	ABMESSUNG DIMENSION
42	0.200.137.007	. FEDERSCHEIBE	0002	. SPLIT WASHER	A 6 DIN 137
45	4.753.502.000	RUNDDICHTRING (O-RING)	0001	O-TYPE RING	37,69X3,53 D
50	(2 128 2412 A)	ROHR	1)	0001	
50.1	(2 128 2415 A)	ROHR	2)	0001	
51	(4 632 0186 A)	RUNDDICHTRING (O-RING)	0001	O-TYPE RING	26,57X3,53 D
52	0.200.128.001	FEDERRING	0003	SPRING WASHER	A 6 DIN 128
53	0.200.933.349	SCHRAUBE	0003	SCREW	M 6X14 UNI 5739 8.8
55	8.312.068.009	DICHTUNG	0001	GASKET	
55.1	8.312.065.069	DICHTBEILAGE	2)	0001	
56	8.312.068.002	OELWANNE	0001	OIL PAN	
56.1	8.312.065.068	OELWANNE	2)	0001	
56.2	(2 010 2020 A)	. TRENNWAND	0001	. PARTITION PANEL	
57	0.200.933.349	SCHRAUBE	0021	SCREW	M 6X14 UNI 5739 8.8
57.1	0.200.933.349	SCHRAUBE	0029	SCREW	M 6X14 UNI 5739 8.8
58	6.333.719.000	VERSCHLUSSSCHRAUBE	0001	SCREW PLUG	3/8" GAS DIN 908
59	0.107.603.049	DICHTRING	0001	SEALING RING	A 17X23X1,5 DIN 7603 CU
60	8.312.065.071	FUEHRUNGSROHR	0001	GUIDE TUBE	
61	8.312.068.014	OELMESSSTAB	1	0001	
61.1	8.312.065.070	OELMESSSTAB	0001	OIL DIPSTICK	
65	(2 012 0281 A)	SCHWUNGRADGEHAUSE	0001	FLYWHEEL HOUSING	
66	8.312.065.147	SCHEIBE	0009	DISK	
67	0.200.933.038	SECHSKANTSCHRAUBE	0009	HEXAGONAL SCREW	M 10X25 DIN 933 8.8
68	0.200.128.003	FEDERRING	0002	SPRING WASHER	A 12 DIN 128
69	0.200.933.058	SECHSKANTSCHRAUBE	0002	HEXAGONAL SCREW	M 12X30 DIN 933 8.8
70	4.753.635.000	RUNDDICHTRING (O-RING)	0001	O-TYPE RING	63,22X1,78 D
75	8.312.068.001	DICHTUNGSSATZ	0001	GASKET SET	
76	8.312.065.102	DICHTUNGSSATZ	2)	0001	F





01-04.034/A

31.10.90



Pisten Bully



**ZYLINDERKOPF VM-HR 494 HT, HR 694 HT
CYLINDER HEAD**

24.05.95

01-04.034/A

12.03.96

1-3

POS. ITEM	TEILE-NUMMER PART NUMBER	BENENNUNG	STUECK PIECE	DESCRIPTION	ABMESSUNG DIMENSION
1	8.312.065.017	ZYLINDERKOPF KPL. 1) HR 494 HT, 2) HR 694 HT	4/6	1) 2)	
4	(2 038 0025 A)	.VENTILFUEHRUNG	1) 2)	8/12	+ 0,00
4.1	8.312.065.021	.VENTILFUEHRUNG	1) 2)	8/12	.VALVE GUIDE BUSH + 0,10
5	(2 175 0142 A)	.STIFTSCHRAUBE	1) 2)	8/12	
12	(2 175 0141 A)	.STIFTSCHRAUBE	1) 2)	8/12	
15	(2 177 2062)	VORKAMMER	1) 2)	4/6	
16	8.312.065.211	DICHTRING	1) 2)	4/6	20X25X1,5
17	(4 177 0041 A)	VERSCHLUSSSCHRAUBE	1) 2)	4/6	M 20X1,5 DIN 908
18	(2 203 2112 F)	ZYLINDERKOPFDICHTUNG	1) 2)	4/6	SP. 1,42
18.1	8.312.065.018	ZYLINDERKOPFDICHTUNG	4/6	CYL HEAD GASKET	SP. 1,52
18.2	(2 203 2113 F)	ZYLINDERKOPFDICHTUNG	1) 2)	4/6	SP. 1,62
21	(2 177 2061 F)	VERSCHLUSSTOPFEN	1) 2)	8/12	D 20
22	(2 177 0064 A)	VERSCHLUSSTOPFEN	1) 2)	8/12	D 10,2
25	(2 233 0016 F)	STEBOLZEN	0002	STUD/THREADED PIN	
26	8.312.065.026	KLEMMSTUECK	0002	CLAMPING PIECE	
27	8.312.065.028	KLEMMSTUECK	5/7	CLAMPING PIECE	
28	8.312.065.027	KLEMMSTUECK	3/5	CLAMPING PIECE	
30	8.312.065.029	ZYLINDERKOPFSCHRAUBE BIS MOT.NR.	0010	CYLINDER-HEAD SCREW CYLINDER-HEAD SCREW	
30.1	8.312.065.029	ZYLINDERKOPFSCHRAUBE BIS MOT.NR.	0014	CYLINDER-HEAD SCREW CYLINDER-HEAD SCREW	
J 30.2	8.312.068.038	INNENVIELZAHNSCHR. ZYL.KOPF	1)	0010	
J 30.3	8.312.068.038	INNENVIELZAHNSCHR. ZYL.KOPF	1)	0014	

Pisten Bully



ERSATZTEILLISTE
SPARE-PARTS LIST

24.05.95

01-04.034/A

12.03.96
2-3

POS. ITEM	TEILE-NUMMER PART NUMBER	BENENNUNG	STUECK PIECE	DESCRIPTION	ABMESSUNG DIMENSION
31	8.312.065.031	ZYLINDERKOPFSCHRAUBE BIS MOT.NR.	4/6	CYLINDER-HEAD SCREW CYLINDER-HEAD SCREW	
J 31.1	8.312.068.040	INNENVIELZAHNSCHR. ZYL.KOPF 1) 2)	4/6		
32	8.312.065.030	ZYLINDERKOPFSCHRAUBE BIS MOT.NR.	4/6	CYLINDER-HEAD SCREW CYLINDER-HEAD SCREW	
J 32.1	8.312.068.039	INNENVIELZAHNSCHR. ZYL.KOPF 1) 2)	4/6		
35	8.312.065.134	DICHTUNG	4/6	GASKET	
36	(2 013 0467 A)	DECKEL 1) 2)	1/2		
37	(2 013 0466 G)	DECKEL	0001	COVER	
38	(1 013 0057 A)	DECKEL KPL. 1) 2)	2/3		
40	8.312.065.149	RUNDDICHTRING	4/6		
41	8.312.065.036	MUTTER	4/6	NUT	
42	8.312.065.148	RUNDDICHTRING	0002		
43	8.312.065.033	DECKEL	0001	COVER	
45	8.312.065.103	KOPFDICHTUNGSSATZ	0001		
50	8.312.065.037	DUESENSTOCK WAHLWEISE	4/6	NOZZLE ASSEMBLY OPTIONAL	
51	8.312.065.190	RING 1) 2)	4/6		
52	8.312.065.191	FEDER 1) 2)	4/6		
53	8.312.065.143	DUESE	4/6	NOZZLE/INJECTOR/JET	
55	(4 175 0888 A)	STIFTSCHRAUBE 1) 2)	4/6		M 8X35 UNI 5914 8.8
56	8.312.065.038	BOLZEN	4/6	BOLT	
57	8.312.065.039	KLEMMSTUECK	4/6	CLAMPING PIECE	
58	0.200.128.004	FEDERRING	4/6	SPRING WASHER	A 8 DIN 128
59	(4 179 0508 A)	MUTTER 1) 2)	4/6		M 8 UNI 5587 6S
60	8.312.065.040	BUCHSE	4/6	BUSHING	



ERSATZTEILLISTE
SPARE-PARTS LIST

24.05.95

01-04.034/A

12.03.96

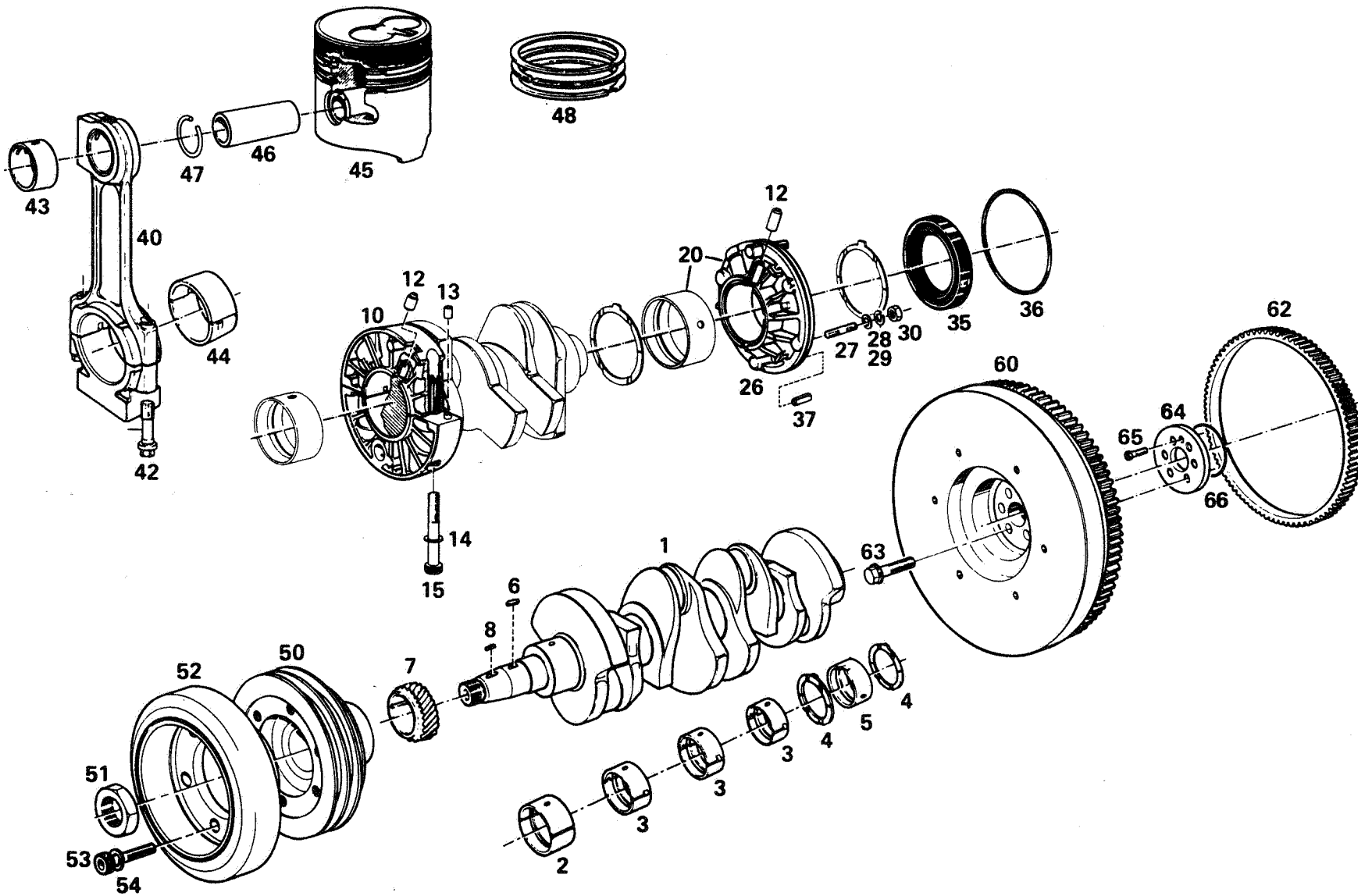
3-3

POS. ITEM	TEILE-NUMMER PART NUMBER	BENENNUNG	STUECK PIECE	DESCRIPTION	ABMESSUNG DIMENSION
61	8.312.065.041	DICHTRING	4/6	SEALING RING	
65	8.312.068.004	ENTLUEFTUNGSLEITUNG	0001	BLEED LINE	
66	8.312.065.035	ROHR	2) 0001		
68	8.312.065.212	ROHRSCHELLE	1) 2) 4/6		
69	8.312.065.130	VERBINDUNG	0001	ADAPTER	
70	(3 130 0025 A)	ROHR	0001	PIPE/TUBE	
71	(4 161 0008 A)	ROHRSCHELLE	0001	PIPE COLLAR	D 10-42
72	(2 161 0068 A)	ROHRSCHELLE	0001	PIPE COLLAR	



01-06.038/A

31.10.90



Pisten Bully



**KURBELWELLE VM-HR 494 HT, HR 694 HT
CRANKSHAFT**

24.05.95

01-06.038/A

12.03.96

1-3

POS. ITEM	TEILE-NUMMER PART NUMBER	BENENNUNG	STUECK PIECE	DESCRIPTION	ABMESSUNG DIMENSION	
1	(2 017 0073 A)	KURBELWELLE 1) HR 494 HT	1)	0001 1)		
1.1	(2 017 0051 A)	KURBELWELLE 2) HR 694 HT	2)	0001 2)		
2	8.312.065.008	KURBELWELLENLAGER	0001	MAIN BEARING	0,00	
2.1	(1 030 2009)	LAGER	0001	BEARING	S	
2.2	8.312.065.009	KURBELWELLENLAGER	0001	MAIN BEARING	-0,25	
2.3	(1 030 2011)	LAGER	0001	BEARING	- 0,50	
3	8.312.065.006	KURBELWELLENLAGER	3/5	MAIN BEARING	-0.00	
3.1	(1 030 0113 A)	LAGER	1) 2)	3/5	S	
3.2	8.312.065.007	KURBELWELLENLAGER	3/5	MAIN BEARING	-0,25	
3.3	(1 030 0099 A)	LAGER	1) 2)	3/5	-0,50	
4	8.312.065.012	DRUCKRING	0002	PRESSURE RING	+0,00	
4.1	8.312.065.013	DRUCKRING	0002	PRESSURE RING	+ 0,10	
4.2	(2 165 0019 A)	PASSSCHEIBE	0002	SHIM RING	+ 0,20	
5	8.312.065.010	KURBELWELLENLAGER	0001	MAIN BEARING	-0,00	
5.1	8.312.065.011	KURBELWELLENLAGER	0001	MAIN BEARING	-0,25	
5.2	(2 030 0275 A)	LAGER	0001	BEARING	- 0,50	
6	(4 183 0038 A)	SCHEIBENFEDER	0001	DISK SPRING	A 5X5X18	UNI 6604
7	8.312.065.014	ZAHNRAD	0001	GEARWHEEL		
8	8.312.065.155	SCHEIBENFEDER	0001	DISK SPRING	A 8X7X20	UNI 6604
10	8.312.065.121	LAGERBOCK	3/5	BEARING BRACKET		
12	8.312.065.125	SPRITZDUESE	4/6	INJECTION NOZZLE		
13	0.100.007.077	KEGELSTIFT	1) 2)	6/10	6H 8X14	UNI 1707
14	0.200.137.009	U-SCHEIBE	1) 2)	6/10	A 10	DIN 137 C72
15	(4 176 3506 A)	SCHRAUBE	1) 2)	6/10	M 10X90	UNI 5931 12.9
20	(1 052 0040 A)	LAGER SIEHE POS. 5	0001	BEARING SEE ITEM		
26	8.312.065.122	.LAGERBOCK SIEHE POS. 5	0001	.BEARING BRACKET SEE ITEM		



ERSATZTEILLISTE
SPARE-PARTS LIST

24.05.95

01-06.038/A

12.03.96
2-3

POS. ITEM	TEILE-NUMMER PART NUMBER	BENENNUNG	STUECK PIECE	DESCRIPTION	ABMESSUNG DIMENSION
27	0.100.939.001	STIFTSCHRAUBE	0006	STUD/THREADED PIN	
28	0.200.125.006	SCHEIBE	0006	DISK	8,4 DIN 125 140 HV
29	0.200.128.004	FEDERRING	0006	SPRING WASHER	A 8 DIN 128
30	0.200.934.006	SECHSKANTMUTTER	0006	HEXAGON NUT	M 8 DIN 934 8
35	8.312.065.150	RING	0001	RING	
36	4.753.637.000	RUNDDICHTRING (O-RING)	0001	O-TYPE RING	158,42X2,62 B
37	(4 629 0203 A)	KEGELSTIFT	0001	CONICAL PIN	6X16 DIN 7343
40	8.312.065.003	PLEUELSTANGE KPL.	4/6		
42	8.312.065.016	.SCHRAUBE	8/12	.SCREW	
43	8.312.065.015	.LAGERBUCHSE	4/6	.BEARING BUSH	
44	8.312.065.004	.PLEUELLAGER	4/6	.CONNECT ROD BEAR	-0,00
44.1	(1 030 0112 A)	.PLEUELLAGER	1) 2) 4/6		S
44.2	8.312.065.005	.PLEUELLAGER	4/6	.CONNECT ROD BEAR	-0,25
44.3	(1 030 0103 A)	.PLEUELLAGER	1) 2) 4/6		-0,50
45	8.312.065.001	KOLBEN KPL.	4/6		
46	8.312.065.166	.KOLBENBOLZEN	1) 2) 4/6		
47	8.312.065.167	.SICHERUNGSRING	1) 2) 8/12		30 DIN 73130
48	8.312.065.002	.KOLBENRING TEILESATZ	4/6	.PISTON RING PARTS KIT	SATZ
50	8.312.065.096	RIEMENSCHLEIBE	0001	V-BELT PULLEY	
51	8.312.065.057	MUTTER	0001	NUT	
52	(2 560 0008 A)	DAEMPFER	0001	DAMPER	
53	0.200.912.034	ZYLINDERSCHRAUBE	0006	CYLINDR HEAD SCR	M 10X30 DIN 912 8.8
54	0.207.980.006	FEDERRING	0006	SPRING WASHER	10 DIN 7980
60	(1 059 2060 F)	SCHWUNGRAD KPL.	0001		
61	(2 059 2062 F)	.SCHWUNGRAD	0001	.FLYWHEEL	

Piston Bully



**ERSATZTEILLISTE
SPARE-PARTS LIST**

24.05.95

01-06.038/A

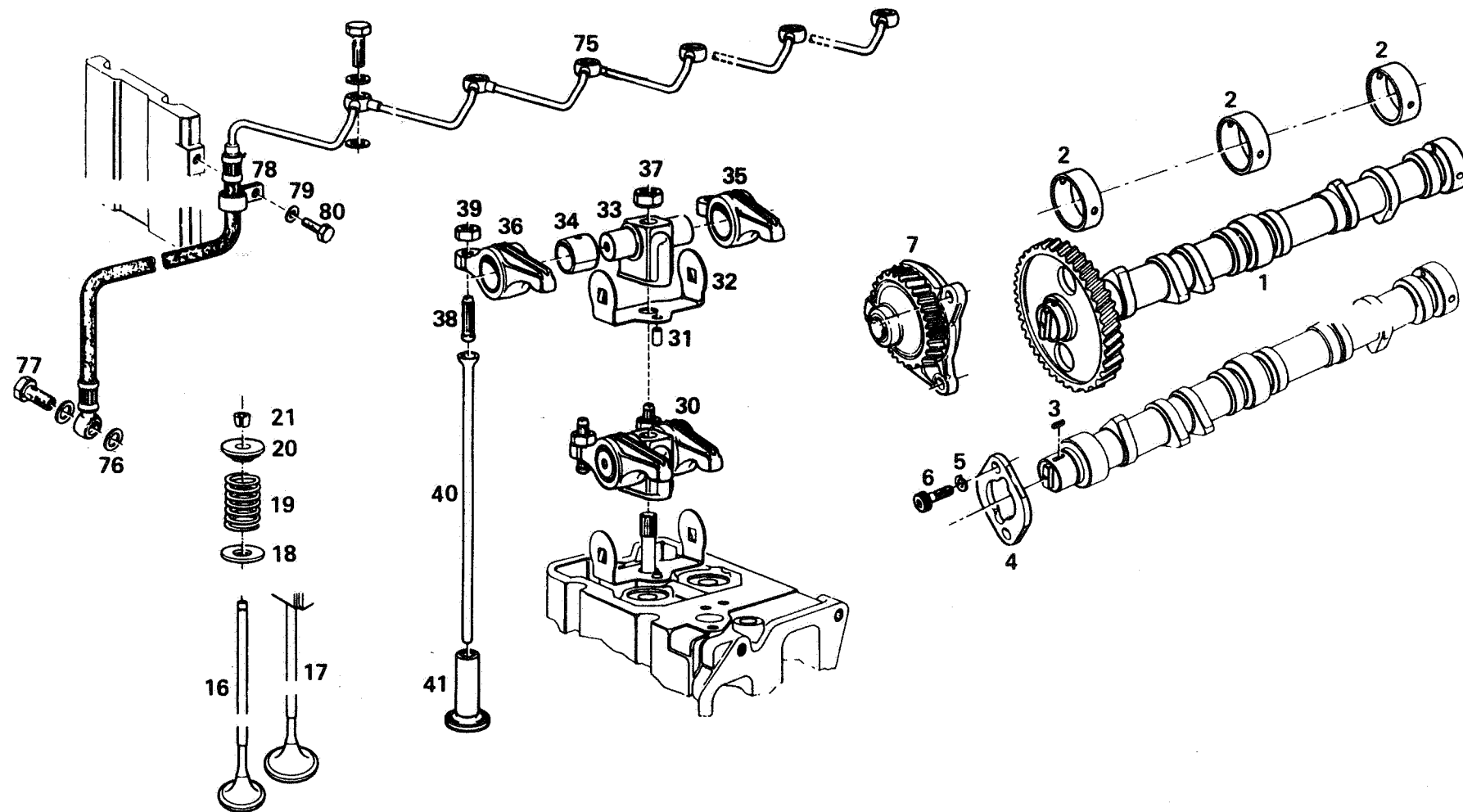
12.03.96
3-3

POS. ITEM	TEILE-NUMMER PART NUMBER	BENENNUNG	STUECK PIECE	DESCRIPTION	ABMESSUNG DIMENSION
62	8.312.065.126	.STIRNRAD	0001	.SPUR GEAR	
63	8.312.065.085	SCHRAUBE	0006	SCREW	
64	8.312.065.113	DRUCKPLATTE	0001	PRESSURE PLATE	
65	0.200.912.001	SCHRAUBE	0001	SCREW	M 4X10
66	8.312.065.062	RUNDDICHTRING	0001		UNI 5931 8.8



01-07.032/A

12.10.90



Pisten Bully



**NOCKENWELLE, KIPPHEBEL VM HR 494 HT, HR 694 HT
CAMSHAFT, ROCKER**

04.10.90

01-07.032/A

12.03.96
1-2

POS. ITEM	TEILE-NUMMER PART NUMBER	BENENNUNG	STUECK PIECE	DESCRIPTION	ABMESSUNG DIMENSION
1	(1 018 2021 G)	NOCKENWELLE 1) HR 494 HT	1)	0001 1)	
1.1	8.312.065.163	NOCKENWELLE	2)	0001	
2	8.312.065.047	NOCKENWELLENLAGER	3/4	CAMSHAFT BEARING	-0,00
2.1	(2 030 0287 A)	LAGER	1) 2)	3/4	- 0,25
3	(4 183 0061 A)	SCHEIBENFEDER	0001	DISK SPRING	A 6X6X15 UNI 92
4	(2 165 0035 A)	FLANSCH	0001	FLANGE	
5	0.200.128.004	FEDERRING	0002	SPRING WASHER	A 8 DIN 128
6	0.200.912.145	SCHRAUBE	0002	SCREW	M 8X18 DIN 912 8.8
7	8.312.065.048	ZAHNRAD KPL.	0001		
16	8.312.065.020	AUSLASSVENTIL	4/6	OUTLET VALVE	
17	8.312.065.019	EINLASSVENTIL	4/6	INLET VALVE	
18	8.312.065.168	FEDERTELLER	1) 2)	8/12	
19	8.312.065.022	VENTILFEDER	8/12	VALVE SPRING	
20	8.312.065.169	FEDERTELLER	1) 2)	8/12	
21	8.312.065.170	KEGELSTUECK	1)	0016	
21.1	8.312.065.170	KEGELSTUECK	1)	0024	
30	8.312.065.023	KIPPHEBEL KPL.	4/6		
31	(2 184 0034 F)	.KEGELSTIFT	1) 2)	4/6	
32	(2 046 0111 A)	.FEDER	1) 2)	4/6	
33	(2 020 0154 A)	.LAGERBOCK	1) 2)	4/6	
34	(2 171 0123 A)	.BUCHSE	1) 2)	8/12	
35	(2 041 2006 F)	.KIPPHEBEL EINLASS	1) 2)	4/6 INLET	
36	(2 041 2007 F)	.KIPPHEBEL AUSLASS	1) 2)	4/6 EXHAUST	
37	(2 179 0142 A)	.MUTTER	1) 2)	4/6	
38	8.312.065.104	.SCHRAUBENSATZ	8/12		
39	8.312.065.139	.SCHRAUBEN, MUTTERN	8/12		SATZ
40	8.312.065.024	STOESSELSTANGE	8/12	PUSH ROD	



**ERSATZTEILLISTE
SPARE-PARTS LIST**

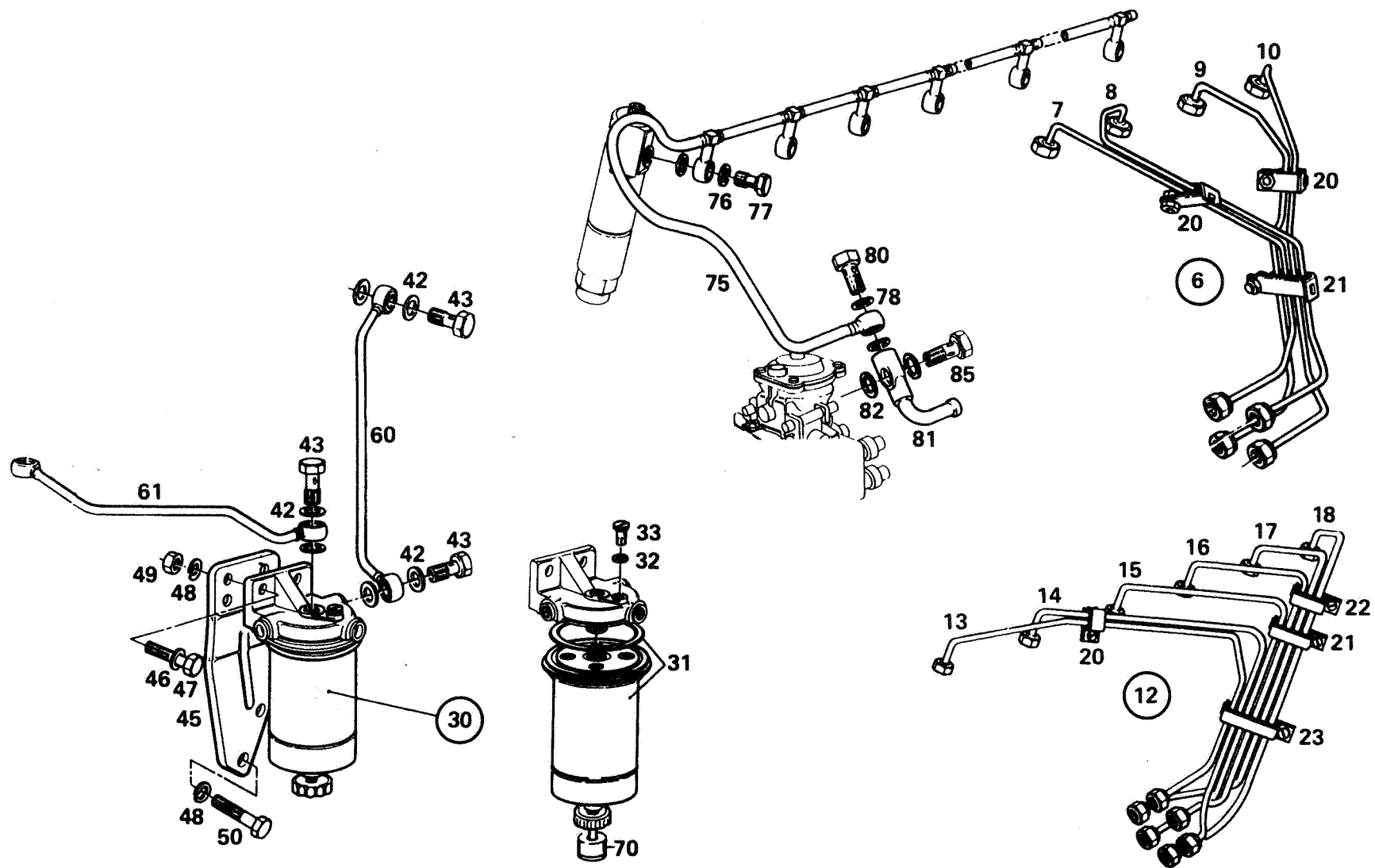
04.10.90

01-07.032/A

12.03.96
2-2

POS. ITEM	TEILE-NUMMER PART NUMBER	BENENNUNG	STUECK PIECE	DESCRIPTION	ABMESSUNG DIMENSION
41	8.312.065.025	STOESSEL	8/12	TAPPET	
75	8.312.068.013	ROHR	0001	PIPE/TUBE	
75.1	8.312.065.128	OELLEITUNG	2)	0002	
76	0.107.603.005	DICHTRING	1)	0010	8,2X11,9 DIN 7603 CU
76.1	0.107.603.005	DICHTRING	1)	0014	8,2X11,9 DIN 7603 CU
77	8.312.065.162	HOHLSCHRAUBE	1) 2)	5/7	m 8x1x20
78	(4 161 0052 A)	SCHELLE	0001	COLLAR/CLIP	D 12
79	0.200.125.003	SCHEIBE	0001	DISK	5,3 DIN 125 140 HV
80	0.200.933.003	SECHSKANTSCHRAUBE	0001	HEXAGONAL SCREW	M 5X10 DIN 933 8.8







**KRAFTSTOFFEINSPRITZUNG VM-HR 494 HT, HR 694 HT
FUEL INJECTION**

08.10.90

01-08.047/A

12.03.96
1-2

POS. ITEM	TEILE-NUMMER PART NUMBER	BENENNUNG	STUECK PIECE	DESCRIPTION	ABMESSUNG DIMENSION
6	8.312.068.011	LEITUNG 1) HR 494 HT	0001	CABLE/LINE 1)	
7	8.312.068.022	DRUCKLEITUNG	1)	0001	1. ZYLINDER
8	8.312.068.023	DRUCKLEITUNG	1)	0001	2. ZYLINDER
9	8.312.068.024	DRUCKLEITUNG	1)	0001	3. ZYLINDER
10	8.312.068.025	DRUCKLEITUNG	1)	0001	4. ZYLINDER
12	8.312.065.123	DRUCKLEITUNG KPL. 2) HR 694 HT	2)	0001 2)	
13	8.312.065.192	DRUCKLEITUNG	2)	0001	1. ZYLINDER
14	8.312.065.193	DRUCKLEITUNG	2)	0001	2. ZYLINDER
15	8.312.065.194	DRUCKLEITUNG	2)	0001	3. ZYLINDER
16	8.312.065.195	DRUCKLEITUNG	2)	0001	4. ZYLINDER
17	8.312.065.196	DRUCKLEITUNG	2)	0001	5. ZYLINDER
18	8.312.065.197	DRUCKLEITUNG	2)	0001	6. ZYLINDER
20	(3 161 0004 A)	SCHELLE	1) 2)	2/1	2 LEITUNGEN
21	(3 161 0005 A)	SCHELLE	1) 2)	1/1	4 LEITUNGEN
22	(3 161 0006 A)	SCHELLE	2)	0001	3 LEITUNGEN
23	(3 161 007 A)	SCHELLE	2)	0001	6 LEITUNGEN
30	8.312.065.049	KRAFTSTOFFFILTER KPL.	0001		
31	8.312.065.050	.KRAFTSTOFFFILTER KPL. SATZ	0001	KIT	
32	8.312.065.198	DICHTRING	0001	SEALING RING	
33	8.312.065.199	VERSCHLUSSSCHRAUBE	0001	SCREW PLUG	
35	.	WASSERKONTROLLE KPL. SIEHE 24-01.020	0001	SCREW PLUG	
42	0.107.603.034	DICHTRING	0008	SEALING RING	A 14X18
43	8.312.065.045	HOHLSCHRAUBE	0004	HOLLOW SCREW	DIN 7603

Pisten Bully

**ERSATZTEILLISTE
SPARE-PARTS LIST**

08.10.90

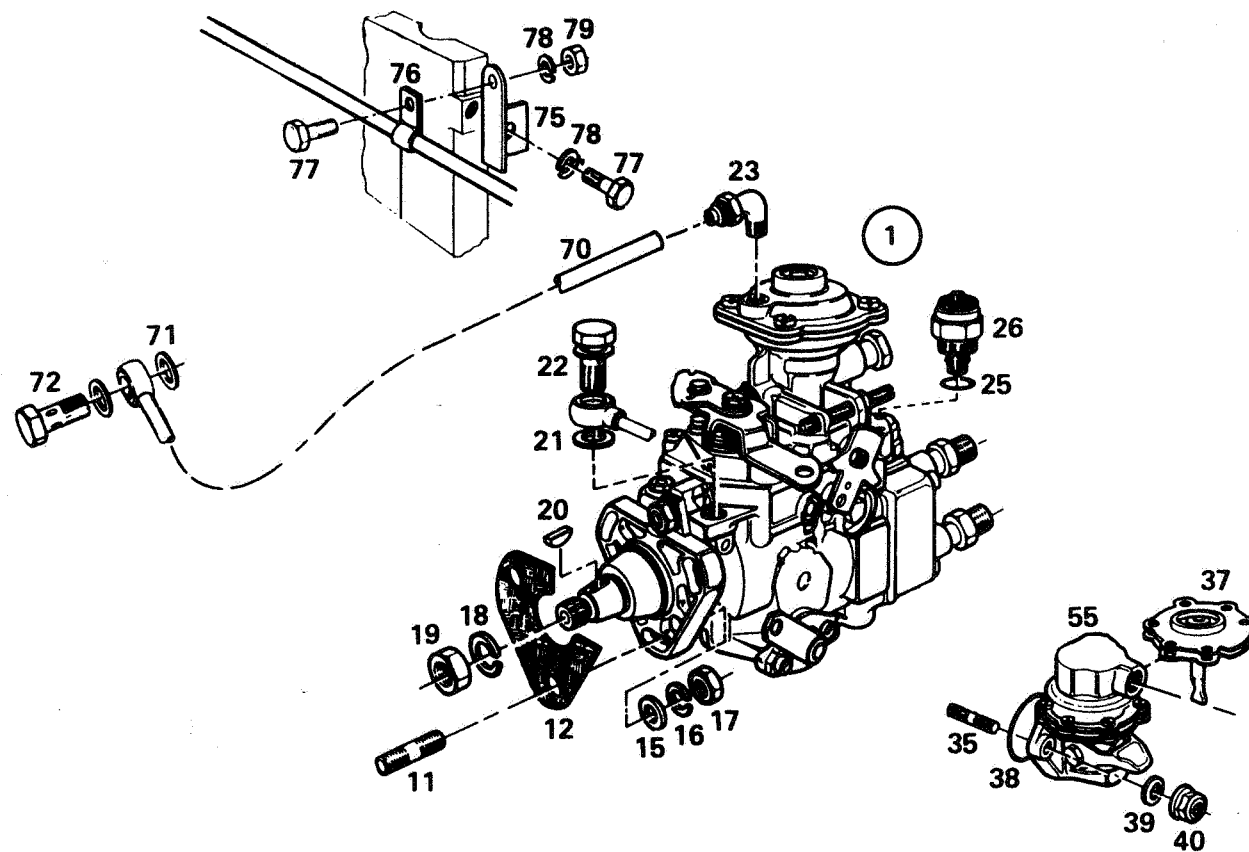
01-08.047/A

12.03.96

2-2

POS. ITEM	TEILE-NUMMER PART NUMBER	BENENNUNG	STUECK PIECE	DESCRIPTION	ABMESSUNG DIMENSION
45	(2 051 0023 A)	LAGER	0001	BEARING	
46	0.200.125.010	SCHEIBE	0002	DISK	10,5 DIN 125 140 HV
47	0.200.933.038	SECHSKANTSCHRAUBE	0002	HEXAGONAL SCREW	M 10X25 DIN 933 8.8
48	0.200.128.002	FEDERRING	0004	SPRING WASHER	A 10 DIN 128
49	(4 179 0310 A)	MUTTER	0002	NUT	M 10 UNI 5589 6S
50	0.200.933.036	SECHSKANTSCHRAUBE	0002	HEXAGONAL SCREW	M 10X20 DIN 933 8.8
60	(2 130 2012 A)	ROHR	1) 0001		
60.1	(2 130 0135 A)	ROHR	2) 0001		
61	(2 130 2017 A)	ROHR	1) 0001		
61.1	(2 130 0183 A)	ROHR	2) 0001		
70	8.312.065.171	ENTWAESSERUNGSVENTIL	0001		
75	8.312.068.003	LECKOELLEITUNG	0001	OIL RETURN-LINE	
75.1	8.312.065.042	LECKOELLEITUNG	2) 0001		
76	8.312.065.044	DICHTRING	8/12	SEALING RING	6,5X10X1 DIN 7603
77	8.312.065.043	HOHLSCHRAUBE	4/6	HOLLOW SCREW	
78	0.107.603.005	DICHTRING	1) 0002		8,2X11,9 DIN 7603 CU
80	8.312.065.162	HOHLSCHRAUBE	1) 2) 0001		m 8x1x20
81	(2 178 2056 B)	ANSCHLUSSTUECK	0001	CONNECTING PIECE	
82	0.107.603.179	DICHTRING	0002	SEALING RING	12,2X15,9X1,5 DIN 7603 AL
83	8.312.065.141	VERBINDUNG	0001	ADAPTER	







**EINSPRITZPUMPE VM-HR 494 HT, HR 694 HT
INJECTION PUMP**

02.10.90

01-09.036/A

12.03.96
1-2

POS. ITEM	TEILE-NUMMER PART NUMBER	BENENNUNG	STUECK PIECE	DESCRIPTION	ABMESSUNG DIMENSION
1	8.312.068.021	EINSPRITZPUMPE KPL. 1) HR 494 HT	1) 0001	1) HR 494 HT	
1.1	8.312.065.110	EINSPRITZPUMPE 2) HR 694 HT	0001	INJECTION PUMP 2) HR 694 HT	HR 6
11	(4 175 0871 A)	.STIFTSCHRAUBE	0003	.STUD/THREADED PIN	
12	8.312.065.172	.DICHTUNG	0001	.GASKET	
15	(2 181 0119 A)	.U-SCHEIBE	0003	.U-SHAPED WASHER	
16	0.200.128.004	.FEDERRING	0003	.SPRING WASHER	A 8 DIN 128
17	(4 179 0508 A)	.MUTTER	1) 2) 0003		M 8 UNI 5587 6S
18	0.200.128.003	.FEDERRING	0001	.SPRING WASHER	A 12 DIN 128
19	(4 179 0917 A)	.MUTTER	0001	.NUT	M 12 UNI 5588
20	(4 183 0434 A)	.SCHEIBENFEDER	0001	.DISK SPRING	3X6,5 UNI 6006
21	0.107.603.179	DICHTRING	0002	SEALING RING	12,2X15,9X1,5 DIN 7603 AL
22	6.396.060.050	HOHLSCHRAUBE	0001	HOLLOW SCREW	M 12X1,5 DIN 7623
23	8.312.065.201	ANSCHLUSSTUECK	0001	CONNECTING PIECE	
25	4.753.650.000	RUNDDICHTRING (O-RING)	0001	O-TYPE RING	
26	8.312.065.142	VENTIL	0001	VALVE	
35	0.100.939.001	STIFTSCHRAUBE	0002	STUD/THREADED PIN	
37	8.312.065.052	MEMBRANE	0001	DIAPHRAGM	
38	4.753.638.000	RUNDDICHTRING (O-RING)	0001	O-TYPE RING	37,77X2,62 B
39	(4 624 0379 A)	U-SCHEIBE	0002	U-SHAPED WASHER	8,4X17X0,8
40	(4 621 0138 A)	MUTTER	0002	NUT	M 8
55	8.312.068.015	KRAFTSTOFFPUMPE	1) 0001		
55.1	8.312.065.051	KRAFTSTOFFPUMPE KPL.	0001		
70	8.312.065.112	LEITUNG	0001	CABLE/LINE	
71	0.107.603.011	DICHTRING	0002	SEALING RING	A 10X14X1 DIN 7603 CU
72	6.396.040.050	HOHLSCHRAUBE	0001	HOLLOW SCREW	M 10X1 DIN 7623
75	(2 053 0694 A)	HALTER	0001	SUPPORT	



**ERSATZTEILLISTE
SPARE-PARTS LIST**

02.10.90

01-09.036/A

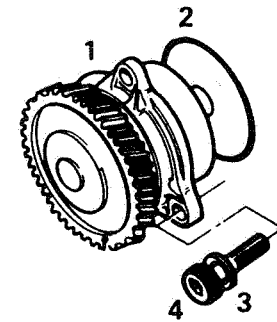
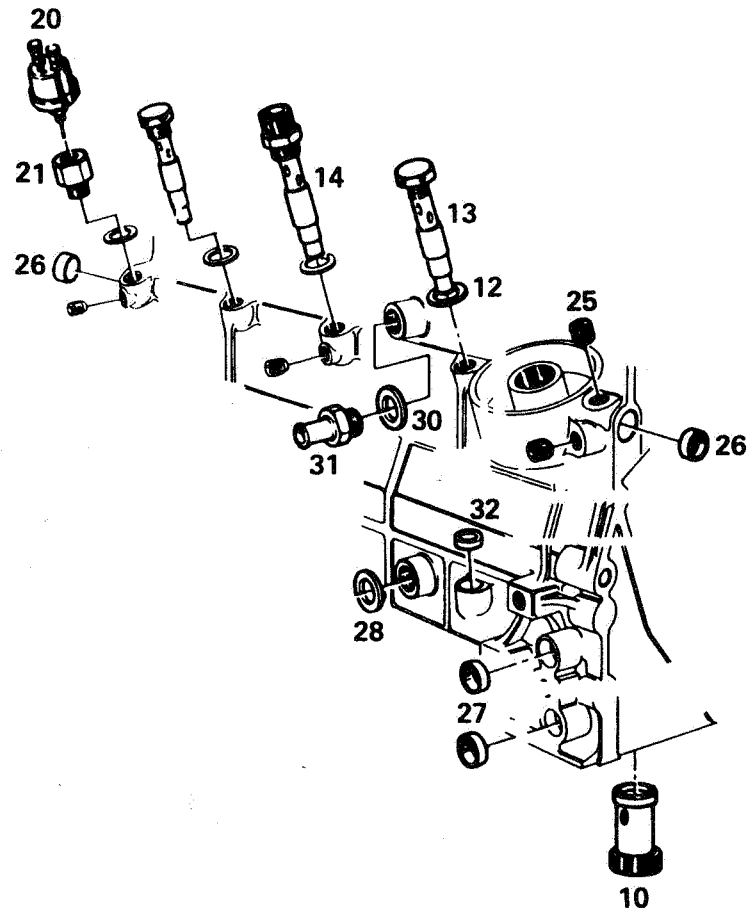
12.03.96
2-2

POS. ITEM	TEILE-NUMMER PART NUMBER	BENENNUNG	STUECK PIECE	DESCRIPTION	ABMESSUNG DIMENSION
76	(2 161 0119 A)	SHELLE	0001	COLLAR/CLIP	
77	0.200.933.003	SECHSKANTSCHRAUBE	0002	HEXAGONAL SCREW	M 5X10 DIN 933 8.8
78	0.200.128.006	FEDERRING	0002	SPRING WASHER	5 DIN 128
79	0.200.934.003	SECHSKANTMUTTER	0001	HEXAGON NUT	M 5 DIN 934 8



01-10.033/A

31.10.90



Pisten Bully



**OELPUMPE VM-HR 494 HT, HR 694 HT
OIL PUMP**

01.10.90

01-10.033/A

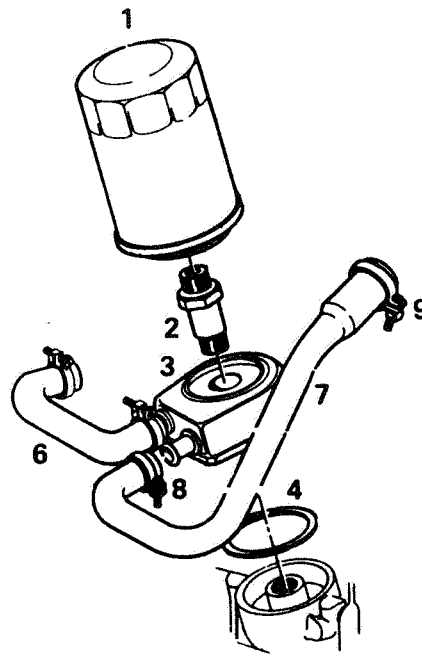
12.03.96
1-1

POS. ITEM	TEILE-NUMMER PART NUMBER	BENENNUNG	STUECK PIECE	DESCRIPTION	ABMESSUNG DIMENSION
1	8.312.068.016	OELPUMPE ERSATZ POS.1.2 1) HR 494 HT	0001	1) HR 494 HT	
1.1	8.312.065.100	OELPUMPE 2) HR 694 HT	0001	OIL PUMP 2) HR 694 HT	
J 1.2	8.312.068.041	OELPUMPE	1) 0001		
J 1.3	8.312.999.570	OELPUMPE	2) 0001		
2	4.753.639.000	RUNDDICHTRING (O-RING) NUR BEI POS. 1 UND 1.1	0001	O-TYPE RING O-TYPE RING	
3	0.200.137.008	FEDERSCHEIBE	0006	SPLIT WASHER	A 8 DIN 137
4	0.200.912.145	SCHRAUBE	0005	SCREW	M 8X18 DIN 912 8.8
10	8.312.065.074	VENTIL	0001	VALVE	
12	0.107.603.033	DICHTRING	0004	SEALING RING	13X18X1,5 DIN 7603 CU
13	8.312.065.075	ANSCHLUSSTUTZEN	0003	CONNECTING SOCKET	
14	8.312.065.076	ANSCHLUSSTUTZEN	0001	CONNECTING SOCKET	
20	8.312.065.175	OELDRUCKGEBER	0001	OIL PRESS TRANSM	
21	8.312.065.079	ANSCHLUSSTUECK	0001	CONNECTING PIECE	
25	(4 177 2059 F)	VERSCHLUSSTOPFEN	0005		M 6X1 DIN 906
26	(2 177 0061 A)	VERSCHLUSSTOPFEN	0002		D 18
27	(2 177 0060 A)	VERSCHLUSSTOPFEN	0002		D 16
28	8.312.065.211	DICHTRING	1) 2) 0001		20X25X1,5
30	0.107.603.052	VERSCHLUSSCHRAUBE	0001		A 18X22X1,5 DIN 7603 CU
31	8.312.065.132	VERBINDUNG	0001	ADAPTER	
32	(2 177 0088 A)	VERSCHLUSSTOPFEN	0001		



01-12.039/A

12.10.90



Pisten Bully



OELFILTERANLAGE VM-HR 494 HT, HR 694 HT
OIL FILTER SYSTEM

01.10.90

01-12.039/A

12.03.96

1-1

POS. ITEM	TEILE-NUMMER PART NUMBER	BENENNUNG	STUECK PIECE	DESCRIPTION	ABMESSUNG DIMENSION
1	8.312.068.010	OELFILTER 1) HR 494 HT	0001	OIL FILTER 1) HR 494 HT	
1.1	8.312.065.072	OELFILTER 2) HR 694 HT	2)	0001 2) HR 694 HT	
2	(2 178 2034 A)	ANSCHLUSSTUECK	1)	0001	
2.1	(2 178 2088 A)	ANSCHLUSSTUECK	2)	0001	
3	8.312.068.017	WAERMETAUSCHER	1)	0001	
3.1	8.312.065.101	OELFILTERFUSS		0001	
4	8.312.065.117	DICHTUNG	0001	GASKET	
6	(2 130 2211 A)	ROHR	0001	PIPE/TUBE	
7	8.312.065.218	ROHR	0001	PIPE/TUBE	
8	(4 161 2024 A)	ROHRSCHELLE	0003	PIPE COLLAR	
9	(4 161 2033 A)	ROHRSCHELLE	0001	PIPE COLLAR	

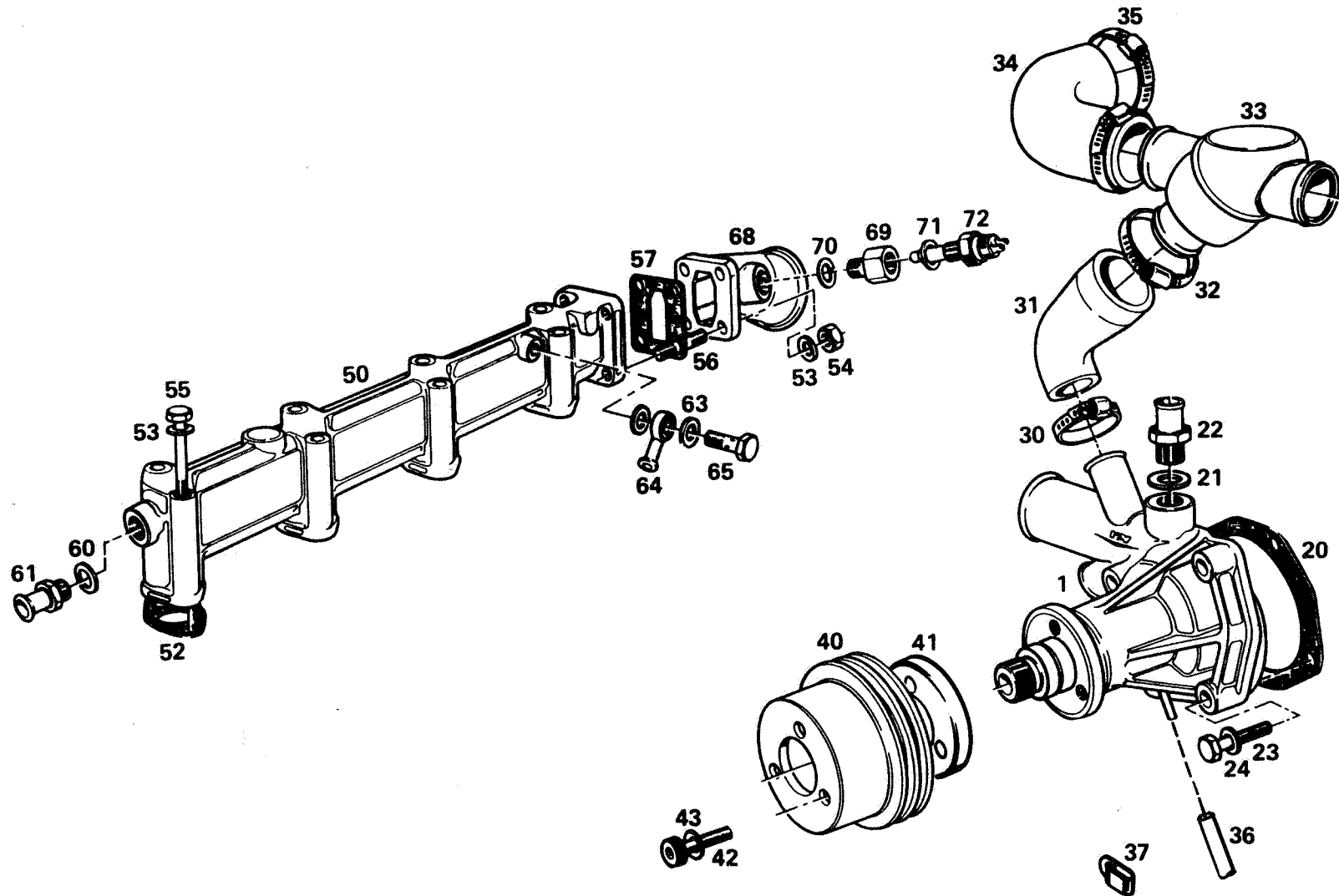




VM-HR 494 HT

01-11030/A

31.10.90



Pisten Bully

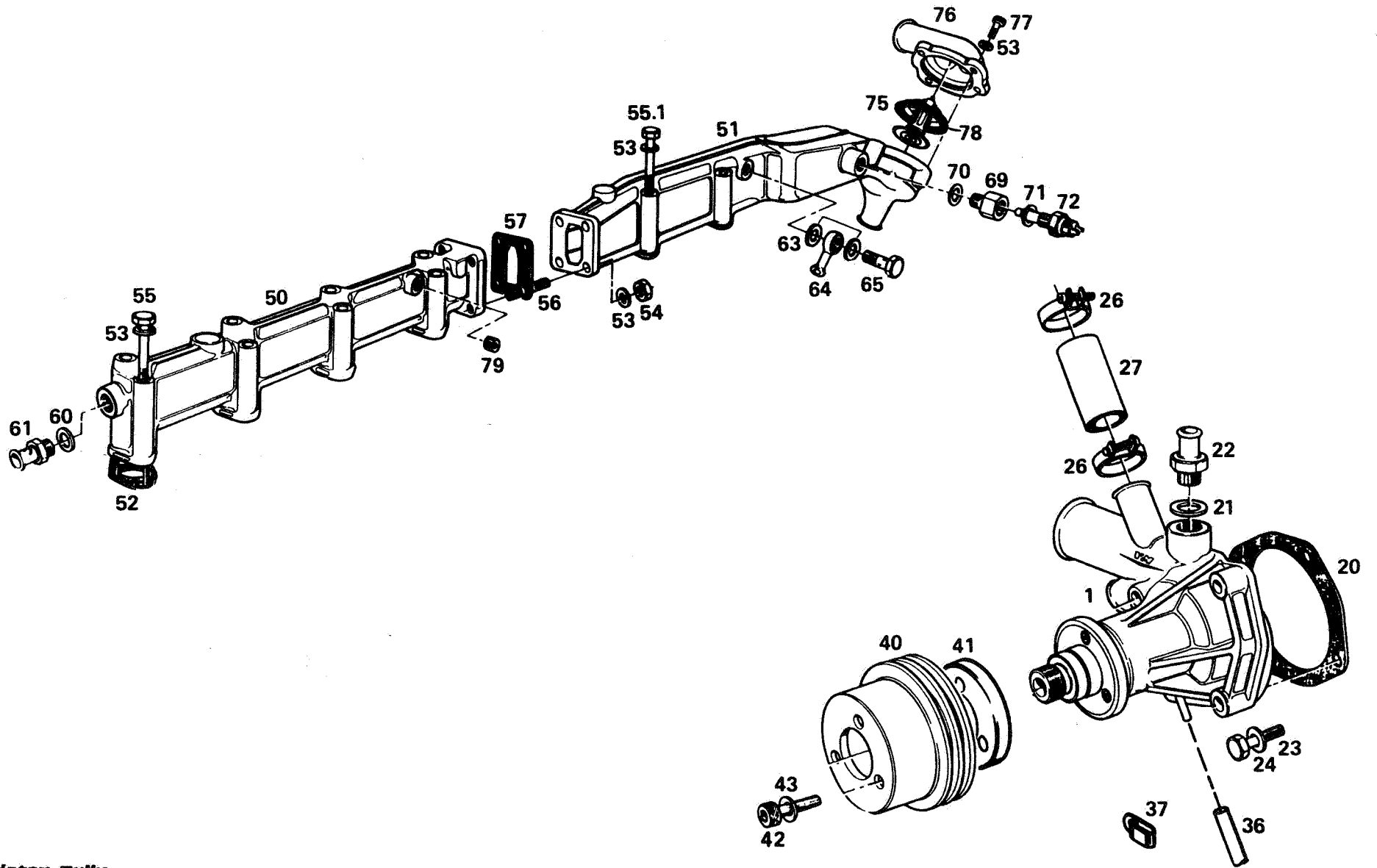


VM-HR

694 HT

01-14.030/B

31.10.90



Pisten Bully

**WASSERPUMPE
WATER PUMP**

31.10.90

01-14.030

12.03.96
1-2

POS. ITEM	TEILE-NUMMER PART NUMBER	BENENNUNG	STUECK PIECE	DESCRIPTION	ABMESSUNG DIMENSION
1	8.312.065.217	WASSERPUMPE 1) HR 494 HT, 2) HR 694 HT	1) 2) 1/1	1) 2)	
20	8.312.065.095	DICHTUNG	0001	GASKET	
21	0.107.603.067	DICHTRING	0001	SEALING RING	20X27X1,5 DIN 7603 CU
22	8.312.065.131	VERBINDUNG	0001	ADAPTER	
23	0.200.931.022	SECHSKANTSCHRAUBE	0004	HEXAGONAL SCREW	M 8X45 DIN 931 8.8
24	0.200.125.006	SCHEIBE	0004	DISK	8,4 DIN 125 140 HV
26	(4 161 2037 A)	ROHRSCHELLE	2) 0002		D 32
27	8.312.065.203	SCHLAUCH	2) 0001		
30	(4 161 2026 A)	ROHRSCHELLE	1) 0001		D 23-35 DIN 3017 W1
31	8.312.065.098	FORMSCHLAUCH	0001	MOLDED HOSE	
32	(4 161 2027 A)	ROHRSCHELLE	1) 0002		D 30-45 DIN 3017 W1
33	8.312.068.018	THERMOSTAT	1) 0001		
34	8.312.068.019	GUMMIROHRBOGEN	1) 0001		
35	(4 161 0051 A)	ROHRSCHELLE	1) 0001		D 32-50 DIN 3017 W1
36	8.312.065.204	SCHLAUCH	0001	HOSE	
37	(2 161 2044 F)	ROHRSCHELLE	0001	PIPE COLLAR	
40	8.312.065.177	KEILRIEMENSCHLEIBE	0001	V-BELT PULLEY	
41	(2 163 2145 F)	DISTANZSTUECK	0001	SPACER PIECE	
42	0.200.912.020	ZYLINDERSCHRAUBE	0003	CYLINDR HEAD SCR	M 8X16 DIN 912 8.8
43	0.200.128.004	FEDERRING	0003	SPRING WASHER	A 8 DIN 128
45	.	KEILRIEMEN SIEHE 01-19.		V-BELT SEE	
50	8.312.068.012	ROHR	0001	PIPE/TUBE	
51	8.312.065.178	ROHR	2) 0001		
52	8.312.065.135	DICHTUNG	4/6	GASKET	



ERSATZTEILLISTE
SPARE-PARTS LIST

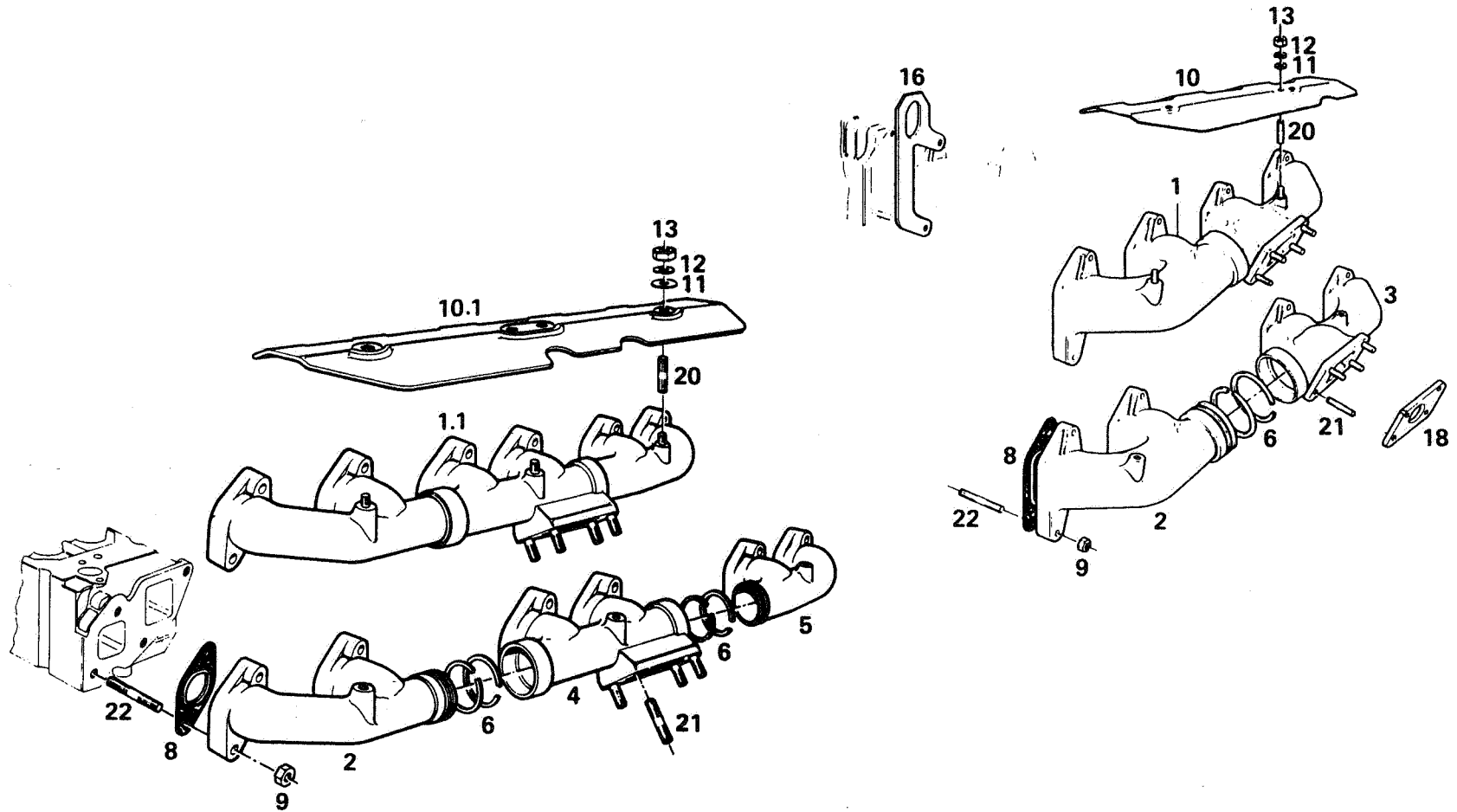
31.10.90

01-14.030

12.03.96
2-2

POS. ITEM	TEILE-NUMMER PART NUMBER	BENENNUNG	STUECK PIECE	DESCRIPTION	ABMESSUNG DIMENSION
53	0.200.137.007	FEDERSCHEIBE	0012	SPLIT WASHER	A 6 DIN 137
53.1	0.200.137.007	FEDERSCHEIBE	0016	SPLIT WASHER	A 6 DIN 137
54	0.200.934.004	SECHSKANTMUTTER	0004	HEXAGON NUT	M 6 DIN 934 8
55	8.312.065.137	SCHRAUBE	0008	SCREW	
55.1	8.312.065.179	SCHRAUBE	2) 0004		M 6X90 UNI 5737 10.9
56	(4 175 0858 A)	STIFTSCHRAUBE	0004	STUD/THREADED PIN	M 6X14 UNI 5911 8.8
57	8.312.065.136	DICHTUNG	0001	GASKET	
60	0.107.603.021	DICHTRING	0001	SEALING RING	A 12X16X1,5 DIN 7603 CU
61	8.312.065.034	EINSCHRAUBSTUTZEN	0001	THREADED SOCKET	
63	0.107.603.005	DICHTRING	1) 0002		8,2X11,9 DIN 7603 CU
64	8.312.065.206	RINGSTUECK	0001	ANNULAR PIPE UNION	
65	6.396.030.050	HOHLSCHRAUBE	0001	HOLLOW SCREW	M 8X1X20
68	(2 109 2119)	ROHR	1) 0001		
69	(2 178 2062 A)	ANSCHLUSSTUECK	0001	CONNECTING PIECE	
70	0.107.603.044	DICHTRING	0001	SEALING RING	A 16X20X1,5 DIN 7603 CU
71	0.107.603.033	DICHTRING	0001	SEALING RING	13X18X1,5 DIN 7603 CU
72	8.312.065.145	AUFNAHME	0001	RECEPTION	
75	8.312.065.099	THERMOSTAT	0001	THERMOSTAT	
76	(2 013 2172 A)	THERMOSTATGEHAEUSE	2) 0001		
77	0.200.912.198	ZYLINDERSCHRAUBE		CYLINDR HEAD SCR	M 6X12 DIN 912 8.8
79	(4 177 2060 F)	VERSCHLUSS	2) 0001		M 8X1 DIN 906







**AUSPUFFKRUEMMER,DROSSELKLAPPE VM-HR 494 HT, HR 694 HT
EXHAUST SYS.THROTTLE**

01.10.90

01-16.042/A

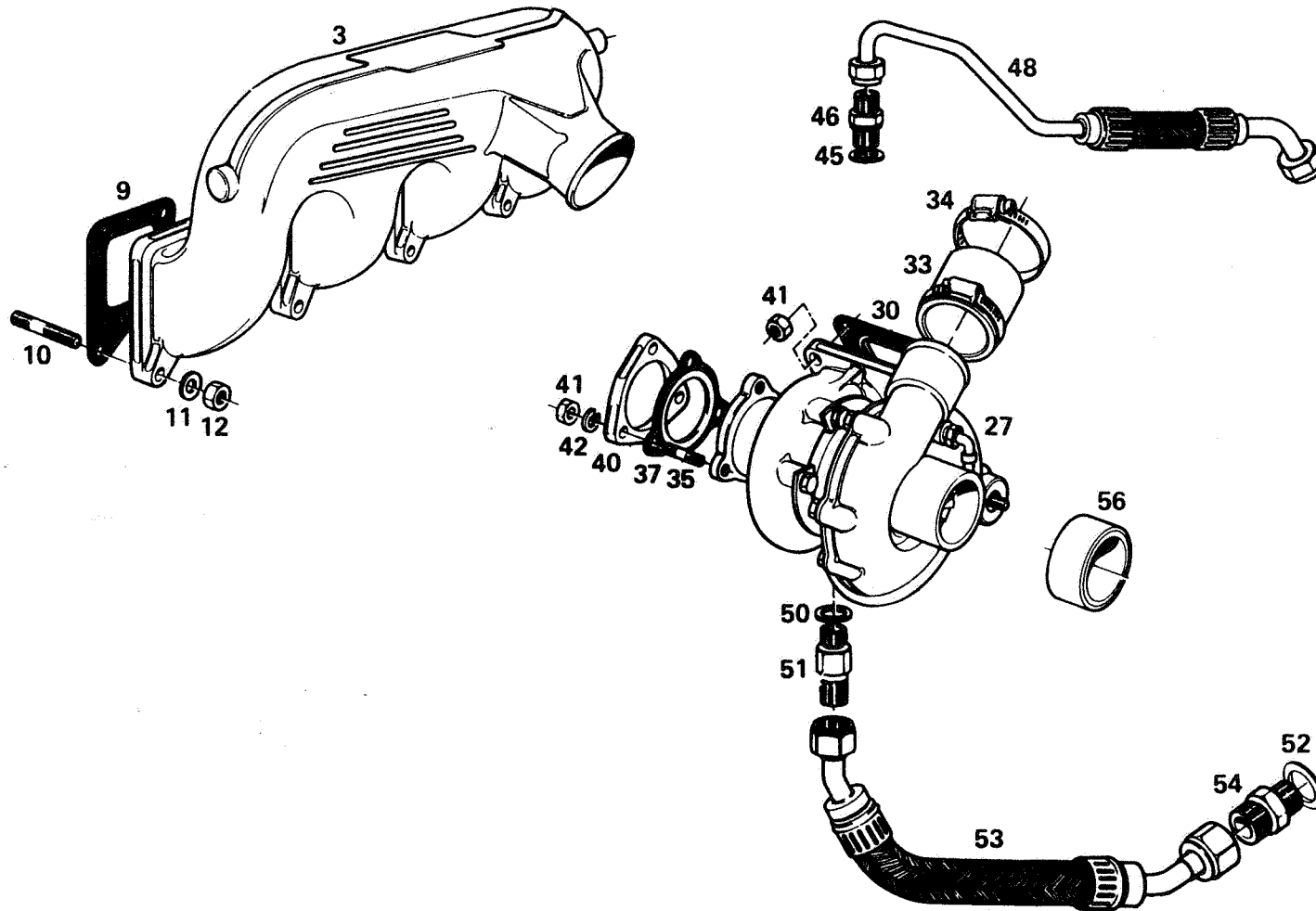
12.03.96
1-1

POS. ITEM	TEILE-NUMMER PART NUMBER	BENENNUNG	STUECK PIECE	DESCRIPTION	ABMESSUNG DIMENSION
1	(1 105 2013 A)	AUSPUFFSAMMELROHR KPL. 1) HR 494 HT	1)	0001 1) HR 494 HT	
1.1	(1 105 0013 A)	AUSPUFFSAMMELROHR KPL. 2) HR 694 HT	2)	0001 2) HR 694 HT	
2	8.312.065.207	.AUSPUFFROHR	1) 2)	1/1	
3	8.312.068.026	.AUSPUFFROHR	1)	0001	
4	8.312.065.209	.AUSPUFFROHR	2)	0001	
5	8.312.065.210	.AUSPUFFROHR	2)	0001	
6	8.312.065.084	.RING		2/4 .RING	
8	8.312.065.083	.DICHTUNG		4/6 .GASKET	
9	8.312.065.208	.MUTTER	1) 2)	8/12	M 8 UNI 5587
10	(2 208 0049 F)	.SCHUTZBLECH	1)	0001	
10.1	(2 208 0053 F)	.SCHUTZBLECH	2)	0001	
11	(2 181 0090 A)	.U-SCHEIBE	1) 2)	2/3	
12	0.200.128.001	.FEDERRING		2/3 .SPRING WASHER	A 6 DIN 128
13	(4 179 0919 A)	.MUTTER	1) 2)	2/3	M 6 UNI 5587 ACC
16	(2 055 0009 A)	AUFHAENGESE		0001 LIFTING EYE	
18	(2 108 2020)	FLANSCH		0001 FLANGE	
20	0.200.938.059	STIFTSCHRAUBE	1) 2)	2/3	M 6X12 UNI 5909 8.8
21	0.100.939.050	STIFTSCHRAUBE		0004 STUD/THEADED PIN	M 8X22 UNI 5911 8.8
22	0.100.939.066	STIFTSCHRAUBE		8/12 STUD/THEADED PIN	M 8X45 DIN 939 8.8



01-17.047/A

31.10.90



Pisten Bully



**LUFTANSAUGUNG, TURBOLADER VM-HR 494 HT
TURBO AIR INTAKE**

01.10.90

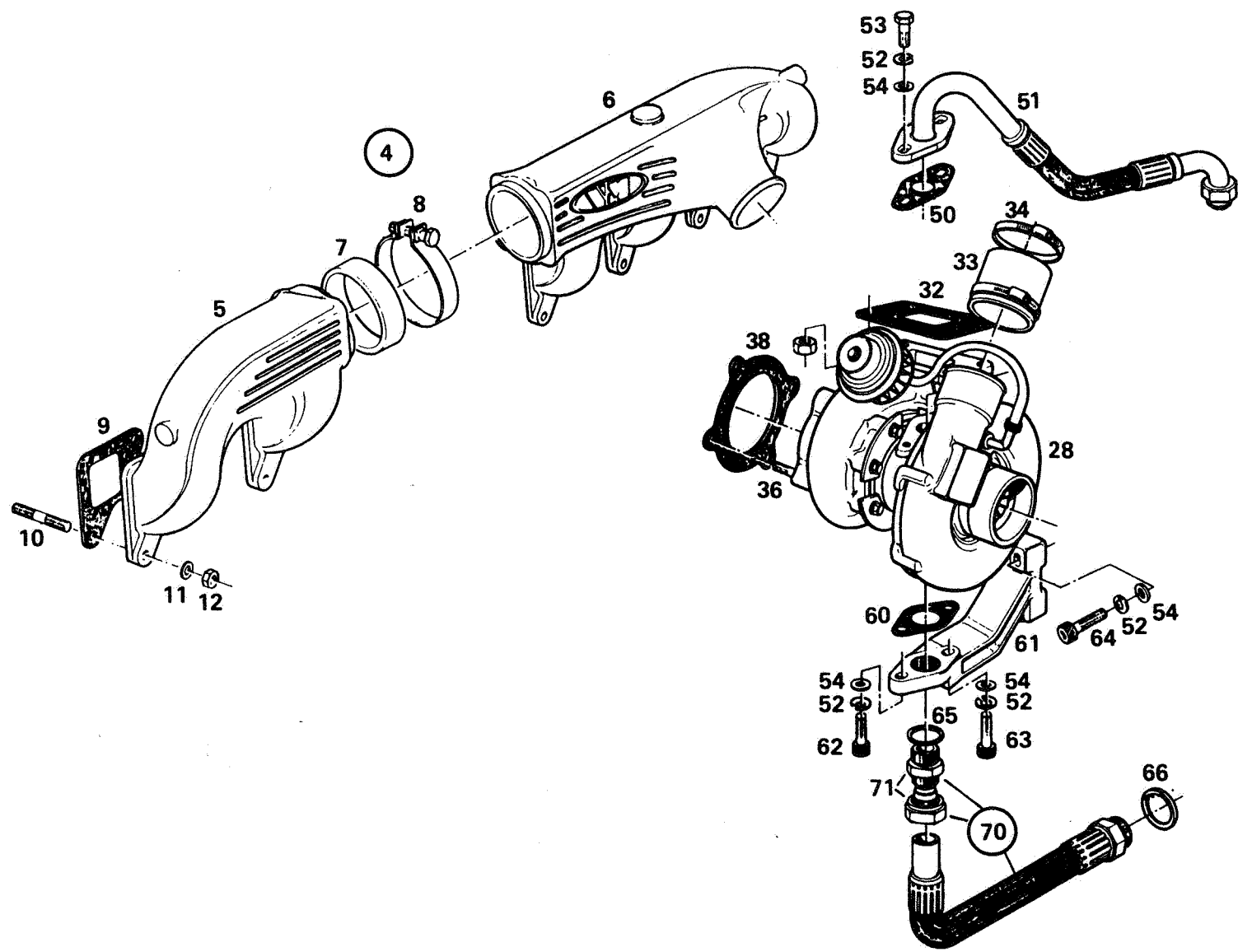
01-17.047/A

12.03.96
1-1

POS. ITEM	TEILE-NUMMER PART NUMBER	BENENNUNG	STUECK PIECE	DESCRIPTION	ABMESSUNG DIMENSION
3	(2 104 2023 G)	ANSAUGROHR	0001	SUCTION PIPE	
9	8.312.065.082	DICHTRING	0001	SEALING RING	
10	0.200.939.057	STIFTSCHRAUBE	0008	STUD/THREADED PIN	M 8X30 UNI 5911 8.8
11	0.200.125.006	SCHEIBE	0008	DISK	8,4 DIN 125 140 HV
12	0.200.934.006	SECHSKANTMUTTER	0008	HEXAGON NUT	M 8 DIN 934 8
27	8.312.068.007	TURBOLADER	0001	TURBO-CHARGER	
30	8.312.068.008	DICHTUNG	0001	GASKET	
33	8.312.065.092	VERBINDUNGSSCHLAUCH	0001	CONNECT HOSE	
34	8.312.065.093	SCHLAUCHSCHELLE	0002	HOSE CLAMP	
35	0.100.939.050	STIFTSCHRAUBE	0003	STUD/THREADED PIN	M 8X22 UNI 5911 8.8
37	8.312.068.020	DICHTUNG	0001	GASKET	
40		FLANSCH SIEHE 03-02.	0001	FLANGE SEE	
41	8.312.065.208	MUTTER	1) 2) 0007		M 8 UNI 5587
42	0.200.128.004	FEDERRING	0007	SPRING WASHER	A 8 DIN 128
45	0.107.603.021	DICHTRING	0001	SEALING RING	A 12X16X1,5 DIN 7603 CU
46	8.312.065.138	VERBINDUNG	0001	ADAPTER	
48	8.312.068.005	OELLEITUNG	0001	OIL PIPING	
50	0.107.603.044	DICHTRING	0001	SEALING RING	A 16X20X1,5 DIN 7603 CU
51	8.312.068.027	ANSCHLUSSTUECK	0001	CONNECTING PIECE	
52	8.312.065.211	DICHTRING	1) 2) 0001		20X25X1,5
53	8.312.068.006	AUSPUFFROHR	0001	EXHAUST PIPE	
54	8.312.068.028	ANSCHLUSSTUECK	0001	CONNECTING PIECE	M 22X1,5-M 20X1,5
56	8.312.065.129	BUCHSE	0001	BUSHING	



01-17.048/A
31.10.90



Pisten Bully



**LUFTANSAUGUNG, TURBOLADER VM-HR 694 HT
TURBO AIR INTAKE**

02.10.90

01-17.048/A

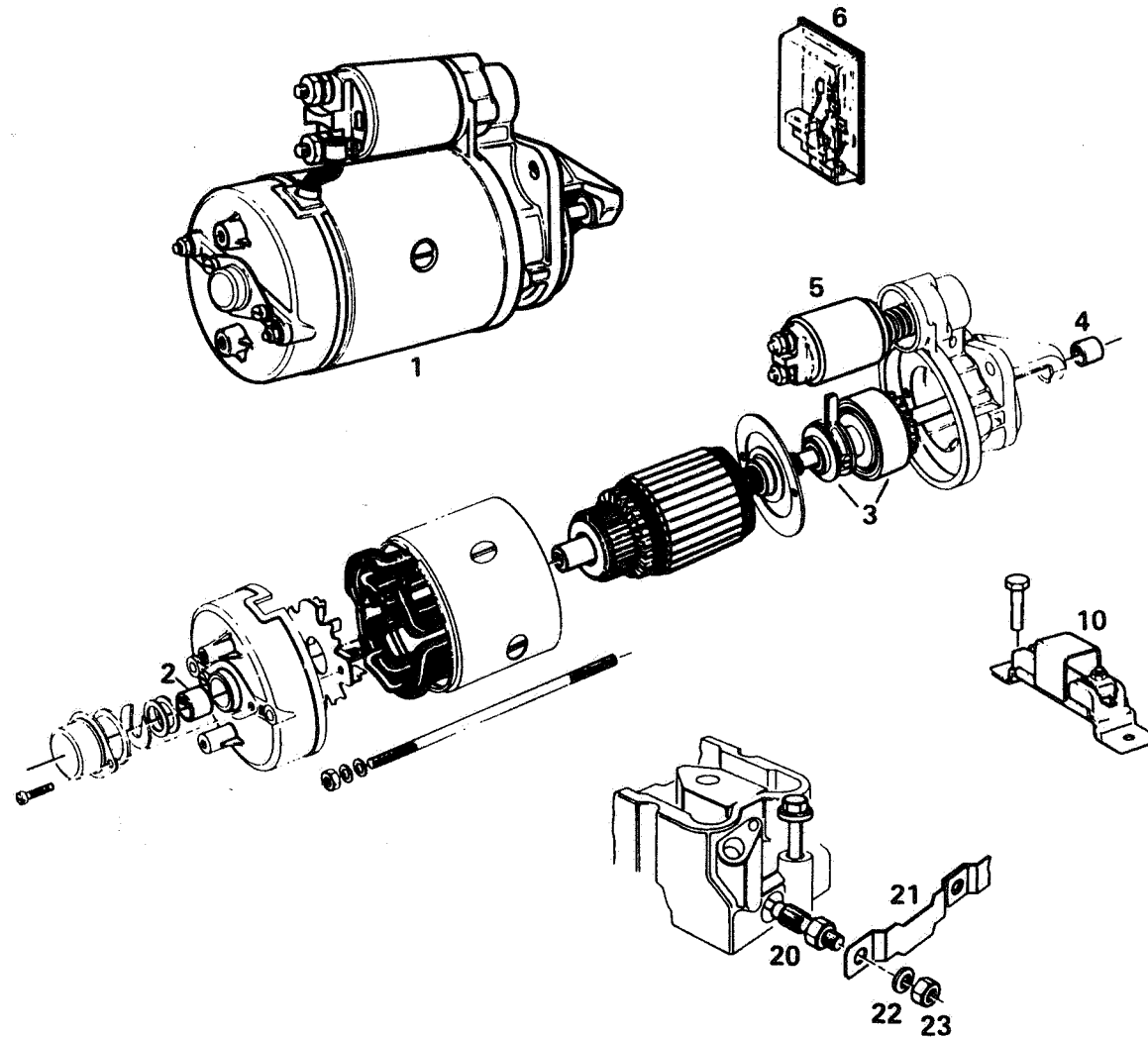
12.03.96
1-1

POS. ITEM	TEILE-NUMMER PART NUMBER	BENENNUNG	STUECK PIECE	DESCRIPTION	ABMESSUNG DIMENSION
4	(0 104 0009 G)	ANSAUGROHR KPL.	0001		
5	(2 104 0093 A)	.ANSAUGROHR	0001	.SUCTION PIPE	
6	(2 104 0094 G)	.ANSAUGROHR	0001	.SUCTION PIPE	
7	(2 130 0111 A)	.RING	0001	.RING	
8	(4 161 0050 A)	.SCHELLE	0001	.COLLAR/CLIP	
9	8.312.065.082	DICHTRING	0006	SEALING RING	
10	0.200.939.057	STIFTSCHRAUBE	0012	STUD/THREADED PIN	M 8X30 UNI 5911 8.8
11	0.200.125.006	SCHEIBE	0012	DISK	8,4 DIN 125 140 HV
12	0.200.934.006	SECHSKANTMUTTER	0012	HEXAGON NUT	M 8 DIN 934 8
28	8.312.065.086	TURBOLADER	0001	TURBO-CHARGER	
32	8.312.065.091	DICHTUNG	0001	GASKET	
33	8.312.065.092	VERBINDUNGSSCHLAUCH	0001	CONNECT HOSE	
34	8.312.065.093	SCHLAUCHSCHELLE	0002	HOSE CLAMP	
36	0.200.938.058	STIFTSCHRAUBE	0004	STUD/THREADED PIN	M 8X22 UNI 5909 8.8
38	8.312.065.180	DICHTUNG	0001	GASKET	
50	8.312.065.181	DICHTUNG	0001	GASKET	
51	8.312.065.090	LEITUNG (ROEHREN)	0001		
52	0.200.128.004	FEDERRING	0006	SPRING WASHER	A 8 DIN 128
53	0.200.933.022	SECHSKANTSCHRAUBE	0002	HEXAGONAL SCREW	M 8X20 DIN 933 8.8
54	0.200.125.006	SCHEIBE	0006	DISK	8,4 DIN 125 140 HV
60	8.312.065.182	DICHTUNG	0001	GASKET	
61	(2 051 0193 A)	HALTER	0001	SUPPORT	
62	0.200.912.184	ZYLINDERSCHRAUBE	0001	CYLINDR HEAD SCR	M 8X35 DIN 912 8.8
63	0.200.912.148	SCHRAUBE	0001	SCREW	M 8X45 UNI 5931 8.8
64	0.200.912.023	ZYLINDERSCHRAUBE	0002	CYLINDR HEAD SCR	M 8X30 DIN 912 8.8
65	0.107.603.067	DICHTRING	0001	SEALING RING	20X27X1,5 DIN 7603 CU
66	8.312.065.211	DICHTRING	0001		20X25X1,5
70	8.312.065.087	OELLEITUNG KPL.	0001		
71	8.312.065.088	VERSCHRAUBUNG	0001	THREADED UNION	



01-18.022/A

12.10.90



Pisten Bully



**ANLASSER VM-HR 494 HT, HR 694 HT
STARTER MOTOR**

02.10.90

01-18.022/A

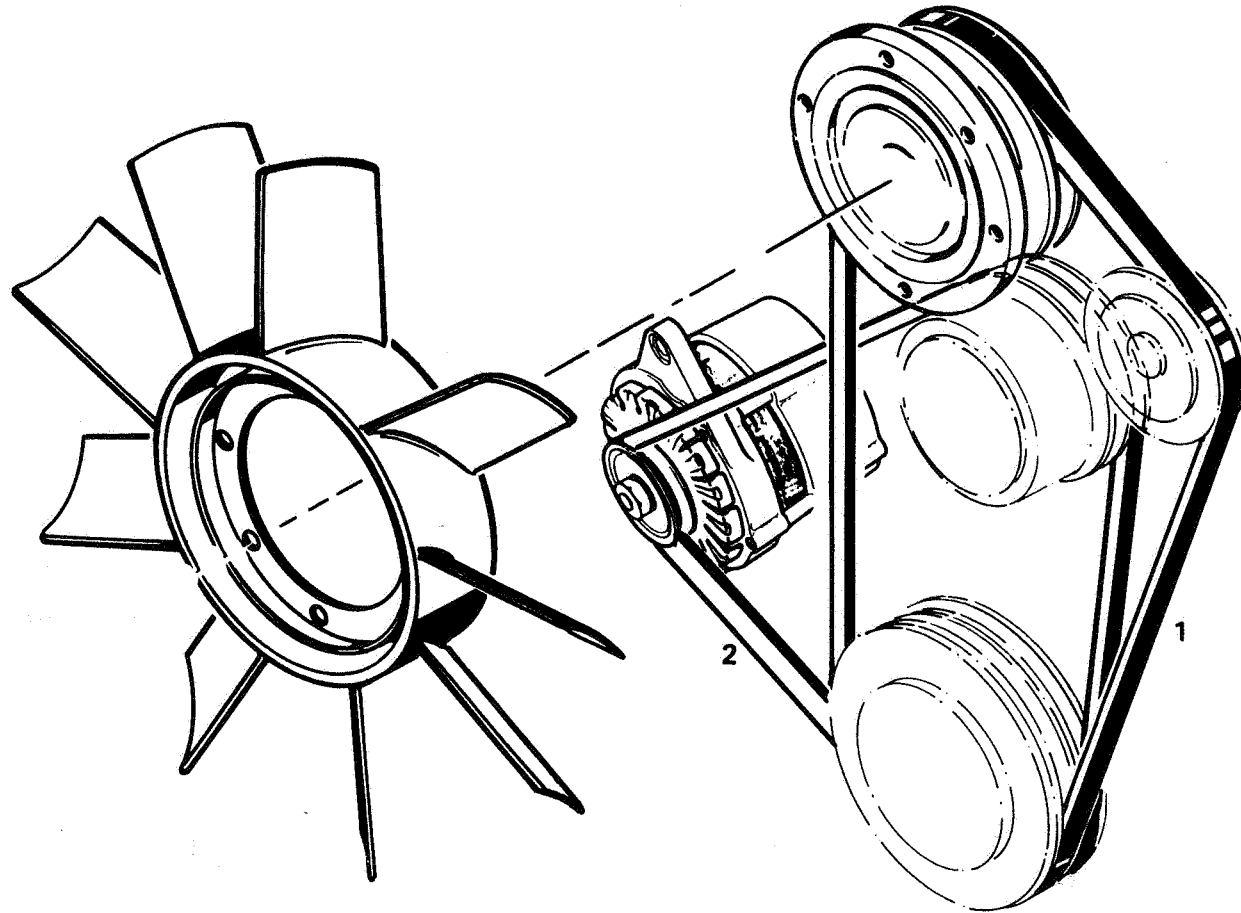
12.03.96
1-1

POS. ITEM	TEILE-NUMMER PART NUMBER	BENENNUNG	STUECK PIECE	DESCRIPTION	ABMESSUNG DIMENSION
1	8.312.065.105	ANLASSER	0001	STARTER MOTOR	
2	(4 553 0050 A)	.BUCHSE	0001	.BUSHING	
3	8.312.065.183	.RITZEL	0001	.PINION	
4	(4 553 0046 A)	.BUCHSE	0001	.BUSHING	
5	8.312.065.184	.ELEKTROMAGNET	0001	.ELECTROMAGNET	
6	8.312.065.185	.KOHLEBUERSTENSATZ	0001	.SET OF CARBO BRUSHES	
J 10	8.312.065.214	VORGLUEHZEITRELAIS	1) 2) 0001		
20	8.312.065.146	GLUEHKERZE	4/6	GLOW PLUG	
21	8.312.065.115	GLUEHKERZE	3/5	GLOW PLUG	
22	0.200.137.010	U-SCHEIBE	1) 2) 4/6		A 5 DIN 137
23	0.200.934.003	SECHSKANTMUTTER	4/6	HEXAGON NUT	M 5 DIN 934 8



01-19.034/A

12.10.90



Pisten Bully



KEILRIEMEN-UEBERSICHT VM-HR 494 HT, HR 694 HT
V-BELT OVERVIEW

01.10.90

01-19.034/A

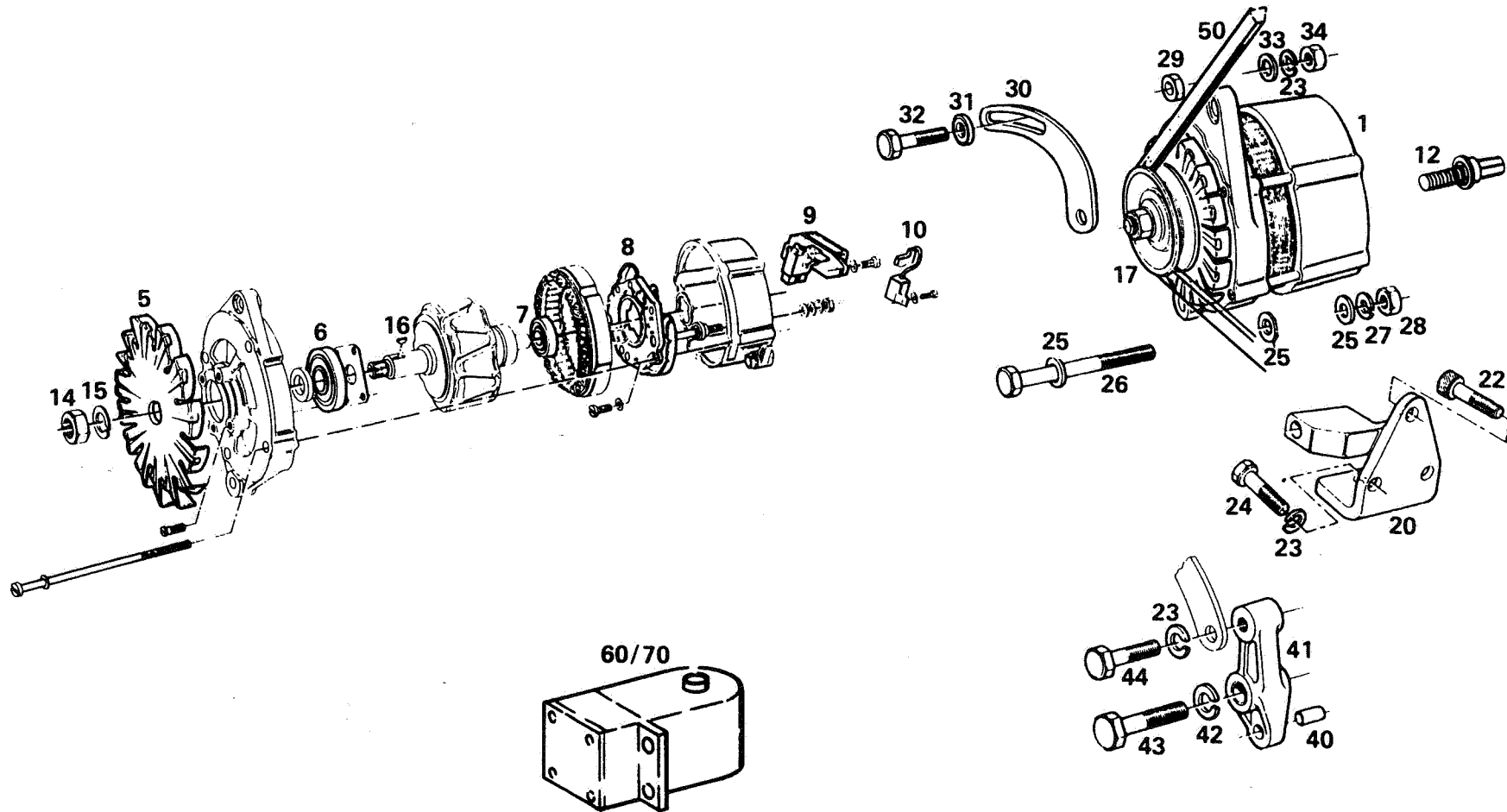
12.03.96
1-1

POS. ITEM	TEILE-NUMMER PART NUMBER	BENENNUNG	STUECK PIECE	DESCRIPTION	ABMESSUNG DIMENSION
1	4.766.717.100	SCHMALKEILRIEMEN	0001	NARROW V-BELT	12,5X1150 DAE 7753 GEZAHNT
2	8.312.065.156	KEILRIEMEN	0001	V-BELT	AV 10/D-LE. 982



01-21.049/A

31.10.90



Pisten Bully



**GENERATOR, VORWAERMGERAET -
ALTERNATOR, PREHEATER**

VM-HR 494, HR 694 HT

10.07.95

01-21.049/A

12.03.96
1-2

POS. ITEM	TEILE-NUMMER PART NUMBER	BENENNUNG	STUECK PIECE	DESCRIPTION	ABMESSUNG DIMENSION
1	8.312.065.106	LICHTMASCHINE KPL.	0001	DYNAMO/ALTERNATOR DYNAMO/ALTERNATOR	
5	(4 852 0033 A)	.LUEFTER	0001	.FAN	
6	(4 637 0149 A)	.LAGER	0001	.BEARING	
7	(4 637 0089 A)	.LAGER	0001	.BEARING	
8	8.312.065.186	.DIODENPLATTE	0001	.DIODE PLATE	
9	8.312.065.187	.REGLER	0001	.GOVERNOR	
10	8.312.065.188	.KONDENSATOR	0001	.CONDENSATOR/CAPACITOR	
12	(3 852 0138 A)	.KLEMME	0001	.TERMINAL	
14MUTTER	1) 0001	.NUT	
15FEDERSCHEIBE	1) 0001	.SPLIT WASHER	
16SCHEIBENFEDER	1) 0001	.DISK SPRING	
N 16.1	(1 127 011 020)	*TEILESATZ BOSCH			
17	8.312.065.152	RIEMENSCHLEIFE	0002	V-BELT PULLEY	
20	8.312.065.111	LICHTMASCHINENTRAEGER	0001	ALTERNATOR MOUNT	
22	0.200.912.032	ZYLINDERSCHRAUBE	0001	CYLINDR HEAD SCR	M 10X20 DIN 912 8.8
23	0.200.128.002	FEDERRING	0004	SPRING WASHER	A 10 DIN 128
24	0.200.933.040	SECHSKANTSCHRAUBE	0002	HEXAGONAL SCREW	M 10X30 DIN 933 8.8
25	0.200.125.012	SCHEIBE	0003	DISK	13 DIN 125 140 HV
26	0.200.931.082	SECHSKANTSCHRAUBE	0001	HEXAGONAL SCREW	M 12X130 DIN 931 8.8
27	0.200.128.003	FEDERRING	0001	SPRING WASHER	A 12 DIN 128
28	0.200.934.015	SECHSKANTMUTTER	0001	HEXAGON NUT	M 12 DIN 934 8
29	(2 163 2118 A)	DISTANZSTUECK	0001	SPACER PIECE	
A 30	813-30.08.123-62 D	SPANNLASCHE	0001	TENSIONING SHACKLE	
31	(2 181 0072 A)	U-SCHLEIFE	0001	U-SHAPED WASHER	
32	0.200.931.035	SECHSKANTSCHRAUBE	0001	HEXAGONAL SCREW	M 10X40 DIN 931 8.8
33	0.200.125.010	SCHEIBE	0001	DISK	10,5 DIN 125 140 HV
34	0.200.934.010	SECHSKANTMUTTER	0001	HEXAGON NUT	M 10 DIN 934 8



**ERSATZTEILLISTE
SPARE-PARTS LIST**

10.07.95

01-21.049/A

12.03.96
2-2

POS. ITEM	TEILE-NUMMER PART NUMBER	BENENNUNG	STUECK PIECE	DESCRIPTION	ABMESSUNG DIMENSION
40	(4 184 0181 A)	KEGELSTIFT	0001	CONICAL PIN	10 H 8X22 UNI 1707
41	(2 051 2484 A)	HALTER	0001	SUPPORT	
42	0.200.128.007	FEDERRING	0001	SPRING WASHER	A 14 DIN 128
43	0.200.933.076	SCHRAUBE	0001	SCREW	M 14X40 UNI 5739 8.8
44	0.200.933.038	SECHSKANTSCHRAUBE	0001	HEXAGONAL SCREW	M 10X25 DIN 933 8.8
50	8.312.065.156	KEILRIEMEN SIEHE 01-19.	0001	V-BELT SEE	AV 10/D-LE. 982
60	8.441.318.000 E	VORWAERMGERAET SIEHE 04-07.	0001	PREHEATER SEE	TYP T 20 220 V 100 W
70	8.441.319.000 E	VORWAERMGERAET SIEHE 04-07.	0001	PREHEATER SEE	TYP T 10 110 V1000 W
71	8.441.318.720	.ABSCHALTREGLER			85 GRAD

1) TEILESATZ FA.BOSCH



**GASBETAETIGUNG
THROTTLE LINKAGE**

PB -.160 D

D

02-01.

GB

**29.01.97
1-1**

GRUPPENNUMMER ASSEMBLYNUMBER	TITEL TITLE	TEILE-NUMMER PART NUMBER	TYP MODEL	AB FAHRZEUG-NR.	BIS FAHRZEUG-NR.
				AS OF VEHICLE ID NO.	UP TO VEHICLE ID NO.

+ MIT FAHRZEUG-NR.+ WITH VEHIC.-NO.
- OHNE FAHRZEUG-NR.- WITHOUT VEHIC.-NO.

02-01.016	GASBETAETIGUNG THROTTLE LINKAGE	813-38.11.000-62 A			WKK 813 0000 10 13877
02-01.021	GASBETAETIGUNG THROTTLE LINKAGE	813-38.11.000-62 A		WKK 813 0000 10 13928	



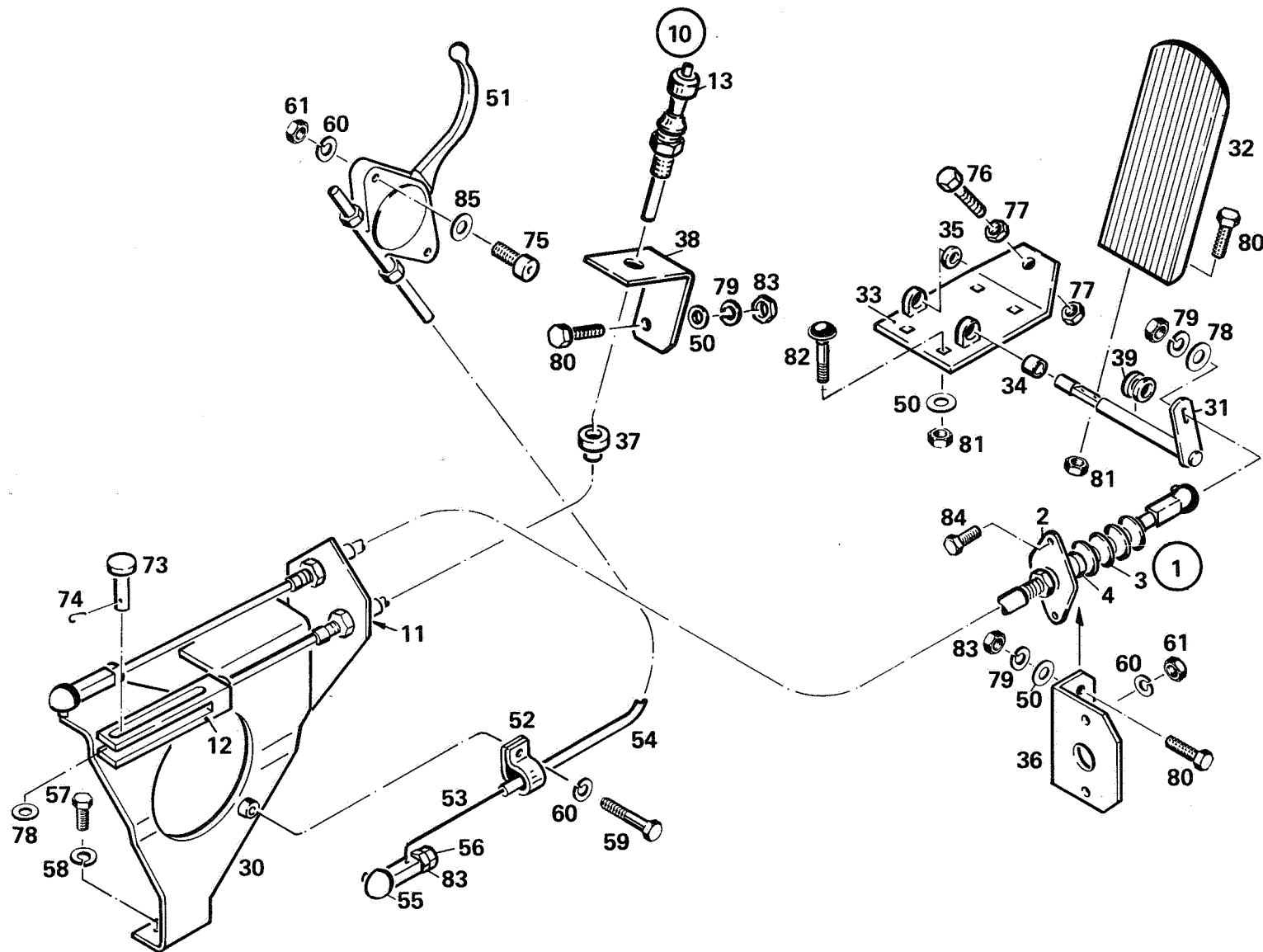
GASBETAETIGUNG -

PB -.150

ERSTELLDATUM 13.09.94

02-01.016/A

16.09.94



**GASBETAETIGUNG -
THROTTLE LINKAGE****PB -.150****13.08.96****02-01.016/A**

28.01.97

1-2

POS. ITEM	TEILE-NUMMER PART NUMBER	BENENNUNG	STUECK PIECE	DESCRIPTION	ABMESSUNG DIMENSION
0	813-38.11.000-62 A	GASBETAETIGUNG KPL.	0001	THROTTLE LINKAGE COMPLETE	
1	8.743.900.000 D	.GASZUG KPL.	0001	.THROTTLE ASSEMBLY COMPLETE	1500 LG.
2	8.743.900.367	..SCHWENKBLOCK	0001		
3	8.743.880.344	..BALG	0001	..BELLOW	
4	8.743.900.368	..KABELBINDER	0001	..CABLE CLIP	
10	8.743.901.000 D	.FEINVERSTELLUNG	0001	.FINE ADJUSTMENT	2600 LG.
11	8.743.901.366	..SCHWENKBLOCK	0001		
12	8.743.880.345	..GABELGELENK	0001	..FORK JOINT	
13	8.743.881.346	..GEBERKOPF	0001		
30	813-38.11.110-62 D	.HALTER	0001	.SUPPORT	
31	813-38.11.120-62 E	.WELLE	0001	.SHAFT	
32	813-38.11.130-62 D	.PEDAL	0001	.PEDAL	
33	813-38.11.140-62 E	.GRUNDPLATTE	0001	.BASE PLATE	
34	813-38.11.151-62 E	.KUNSTSTOFFBUCHSE	0002	.PLASTIC BUSHING/SOCKET	11 LG.
35	813-38.11.152-62 E	.SCHEIBE	0002	.WASHER	BL 3X23X23
36	813-38.11.153-62 E	.HALTER	0001	.SUPPORT	59 LG.
37	4.721.137.000 E	.GUMMITUELLE	0002	.RUBBER GROMMET	ID 7,3 FUER LOCH 11
38	813-38.11.154-62 E	.HALTER	0001	.SUPPORT	97 LG.
39	4.721.161.000 E	.GUMMITUELLE	0001	.RUBBER GROMMET	
50	0.209.021.007	.SCHEIBE	0008	.WASHER	A 6,4 DIN 9021 140 HV
51	8.016.296.000	.REGULIERHEBEL	0001	.CONTROL LEVER	
52	6.838.142.000	.ROHRSCHELLE	0001	.PIPE COLLAR	RSGU 1. 4/12
53	1.342.015.971	.FEDERSTAHLDRAHT	0001	.SPRING WIRE	1,5 DIN 2076
54	4.541.005.000	.BOWDENZUGSPIRALE	0001		5 MM DAE 71987
55	813-38.11.251-29 E	.WINKELGELENK	0001	.ANGULAR JOINT	

Pisten Bully



ERSATZTEILLISTE
SPARE-PARTS LIST

13.08.96

02-01.016/A

28.01.97

2-2

POS. ITEM	TEILE-NUMMER PART NUMBER	BENENNUNG	STUECK PIECE	DESCRIPTION	ABMESSUNG DIMENSION
56	0.200.933.012	.SECHSKANTSCHRAUBE	0003	.HEXAGONAL SCREW	M 6X16 DIN 933 8.8
57	0.200.933.035	.SECHSKANTSCHRAUBE	0001	.HEXAGONAL SCREW	M 10X16 DIN 933 8.8
58	0.200.127.007	.FEDERRING	0001	.SPRING WASHER	B 10 DIN 127
59	0.200.933.140	.SECHSKANTSCHRAUBE	0001	.HEXAGONAL SCREW	M 5X12 DIN 933 8.8
60	0.200.127.003	.FEDERRING	0009	.SPRING WASHER	B 5 DIN 127
61	0.200.934.003	.SECHSKANTMUTTER	0008	.HEXAGON NUT	M 5 DIN 934 8
73	814-38.20.161-05 E	.BOLZEN	0001	.BOLT	RD 12; 24 LG.
74	0.011.326.001	.BOLZENSICHERUNG	0001	.PIN LOCK	TYP 6 SXN 08
75	0.200.084.226	.ZYLINDERSCHRAUBE	0002	.CYLINDR HEAD SCR	M 5X20 TORX-T25 DAE 84 4.8
76	0.200.933.151	.SECHSKANTSCHRAUBE	0001	.HEXAGONAL SCREW	M 8 X 65 DIN 933 8.8
77	0.200.934.006	.SECHSKANTMUTTER	0002	.HEXAGON NUT	M 8 DIN 934 8
78	0.200.125.004	.SCHEIBE	0002	.WASHER	6,4 DIN 125 140 HV
79	0.200.127.004	.FEDERRING	0007	.SPRING WASHER	B 6 DIN 127
80	0.200.933.015	.SECHSKANTSCHRAUBE	0006	.HEXAGONAL SCREW	M 6X25 DIN 933 8.8
81	0.200.980.005	.SICHERUNGSMUTTER	0006	.LOCK NUT	VM 6 DAE 980 8
82	0.200.603.005	.FLACHRUNDSCHRAUBE	0004	.TRUSS-HEAD SCREW	M 6X25 DIN 603 4.6
83	0.200.934.004	.SECHSKANTMUTTER	0006	.HEXAGON NUT	M 6 DIN 934 8
84	0.200.933.004	.SECHSKANTSCHRAUBE	0006	.HEXAGONAL SCREW	M 5X16 DIN 933 8.8
85	0.209.021.003	.SCHEIBE	0002	.WASHER	A 5,3 DIN 9021 140 HV

**GASBETAETIGUNG -
THROTTLE LINKAGE****PB -.160 D****20.01.97****02-01.021/A**

28.01.97

1-2

POS. ITEM	TEILE-NUMMER PART NUMBER	BENENNUNG	STUECK PIECE	DESCRIPTION	ABMESSUNG DIMENSION
1	813-38.11.000-62 A	GASBETAETIGUNG	0000	THROTTLE LINKAGE	
10	813-38.11.160-62 D	.PEDAL	0001	.PEDAL	
11	6.866.102.050	.KUGELPFANNE	0002	.BALL SOCKET	B 10 DIN 71805
12	6.868.004.000	.SICHERUNGSBUEGEL	0002	.SAFETY STRAP	S 10 DIN 71805
13	0.200.934.004	.SECHSKANTMUTTER	0006	.HEXAGON NUT	M 6 DIN 934 8
14	6.125.210.020 D	.GEWINDESTANGE	0001	.THREADED ROD	M 6X25X50
15	6.865.203.000	..KUGELZAPFEN	0001	..BALL PIVOT	B 10X4,5 DIN 71803
20	813-38.11.170-62 E	.GRUNDPLATTE HINTEN	0001	.BASE PLATE REAR	
21	813-38.11.180-62 E	.GRUNDPLATTE VORN	0001	.BASE PLATE FRONT	
22	0.200.933.029	.SECHSKANTSCHRAUBE	0001	.HEXAGONAL SCREW	M 8X50 DIN 933 8.8
23	0.200.934.006	.SECHSKANTMUTTER	0001	.HEXAGON NUT	M 8 DIN 934 8
24	0.200.933.011	.SECHSKANTSCHRAUBE	0004	.HEXAGONAL SCREW	M 6X12 DIN 933 8.8
25	0.200.603.005	.FLACHRUNDSCHRAUBE	0005	.TRUSS-HEAD SCREW	M 6X25 DIN 603 4.6
26	0.200.980.005	.SICHERUNGSMUTTER	0007	.LOCK NUT	VM 6 DAE 980 8
27	0.209.021.007	.SCHEIBE	0009	.WASHER	A 6,4 DIN 9021 140 HV
28	0.200.933.015	.SECHSKANTSCHRAUBE	0006	.HEXAGONAL SCREW	M 6X25 DIN 933 8.8
A 30	813-38.11.241-62 E	.WELLE	0001	.SHAFT	
31	813-38.11.152-62 E	.SCHEIBE	0002	.WASHER	BL 3X23X23
32	813-38.11.151-62 E	.KUNSTSTOFFBUCHSE	0001	.PLASTIC BUSHING/SOCKET	11 LG.
33	813-38.11.156-62 E	.DICHTSCHEIBE	0001	.SEALING WASHER	
34	813-38.11.221-62 E	.FUEHRUNG	0001	.GUIDE	110 LG.
35	113-38.20.153-01 E	.UNTERLEGSCHNEIBE	0001	.WASHER	8,5X32X3
36	0.011.052.011	.VERBUS RIPP-SCHRAUBE	0001	.VERBUS RIB SCREW	M 8X16
37	6.864.101.050	.WINKELGELENK	0001	.ANGULAR JOINT	CS 8 DIN 71802
40	8.743.936.000 D	.GASZUG	0001	.THROTTLE ASSEMBLY	
41	8.743.942.395	..FALTENBALG	0001	..BELLOW	
42	8.743.900.368	..KABELBINDER	0002	..CABLE CLIP	
43	8.743.901.366	..SCHWENKBLOCK	0001		

Pisten Bully



ERSATZTEILLISTE
SPARE-PARTS LIST

20.01.97

02-01.021/A

28.01.97

2-2

POS. ITEM	TEILE-NUMMER PART NUMBER	BENENNUNG	STUECK PIECE	DESCRIPTION	ABMESSUNG DIMENSION
44	0.200.934.006	..SECHSKANTMUTTER	0004	..HEXAGON NUT	M 8 DIN 934 8
45	8.743.880.345	..GABELGELENK	0001	..FORK JOINT	
46	0.200.934.003	..SECHSKANTMUTTER	0001	..HEXAGON NUT	M 5 DIN 934 8
50	813-38.11.153-62 E	.HALTER	0001	.SUPPORT	59 LG.
51	0.200.933.004	.SECHSKANTSCHRAUBE	0006	.HEXAGONAL SCREW	M 5X16 DIN 933 8.8
52	0.200.128.006	.FEDERRING	0009	.SPRING WASHER	5 DIN 128
53	0.200.128.001	.FEDERRING	0004	.SPRING WASHER	A 6 DIN 128
60	8.743.901.000 D	.FEINVERSTELLUNG MIT POS. 43 - 46	0001	.FINE ADJUSTMENT WITH ITEM 43 - 46	2600 LG.
60.1	8.743.881.346	..GEBERKOPF	0001		
61	813-38.11.154-62 E	.HALTER	0001	.SUPPORT	97 LG.
62	4.721.137.000 E	.GUMMITUELLE	0002	.RUBBER GROMMET	ID 7,3 FUER LOCH 11
63	813-38.11.159-62 E	.ABSTANDSBLECH	0001		41X15
64	814-38.20.161-05 E	.BOLZEN	0002	.BOLT	RD 12; 24 LG.
65	0.200.125.004	.SCHEIBE	0004	.WASHER	6,4 DIN 125 140 HV
66	0.011.326.001	.BOLZENSICHERUNG	0002	.PIN LOCK	TYP 6 SXN 08
70	8.016.296.000	.REGULIERHEBEL	0001	.CONTROL LEVER	
71	0.200.084.226	.ZYLINDERSCHRAUBE	0002	.CYLINDR HEAD SCR	M 5X20 TORX-T25 DAE 84 4.8
72	0.209.021.003	.SCHEIBE	0002	.WASHER	A 5,3 DIN 9021 140 HV
73	4.541.005.000	.BOWDENZUGSPIRALE	0001		5 MM DAE 71987
74	6.838.142.000	.ROHRSCHELLE	0001	.PIPE COLLAR	RSGU 1. 4/12
75	0.200.933.140	.SECHSKANTSCHRAUBE	0001	.HEXAGONAL SCREW	M 5X12 DIN 933 8.8
76	1.342.015.971	.FEDERSTAHL DRAHT	0001	.SPRING WIRE	1,5 DIN 2076
77	813-38.11.157-62 E	.BOLZEN	0001	.BOLT	19 LG.
78	0.200.933.003	.SECHSKANTSCHRAUBE	0001	.HEXAGONAL SCREW	M 5X10 DIN 933 8.8
79	0.106.799.002	.SICHERUNGSSCHEIBE	0001	.LOCKING WASHER	4,0 DIN 6799
90	813-38.11.190-62 D	.HALTER FUER GASZUG	0001	.SUPPORT FOR THROTTLE ASSEMBLY	
91	0.200.912.011	.ZYLINDERSCHRAUBE	0002	.CYLINDR HEAD SCR	M 6X20 DIN 912 8.8
92	0.200.933.035	.SECHSKANTSCHRAUBE	0001	.HEXAGONAL SCREW	M 10X16 DIN 933 8.8
93	0.200.128.002	.FEDERRING	0001	.SPRING WASHER	A 10 DIN 128



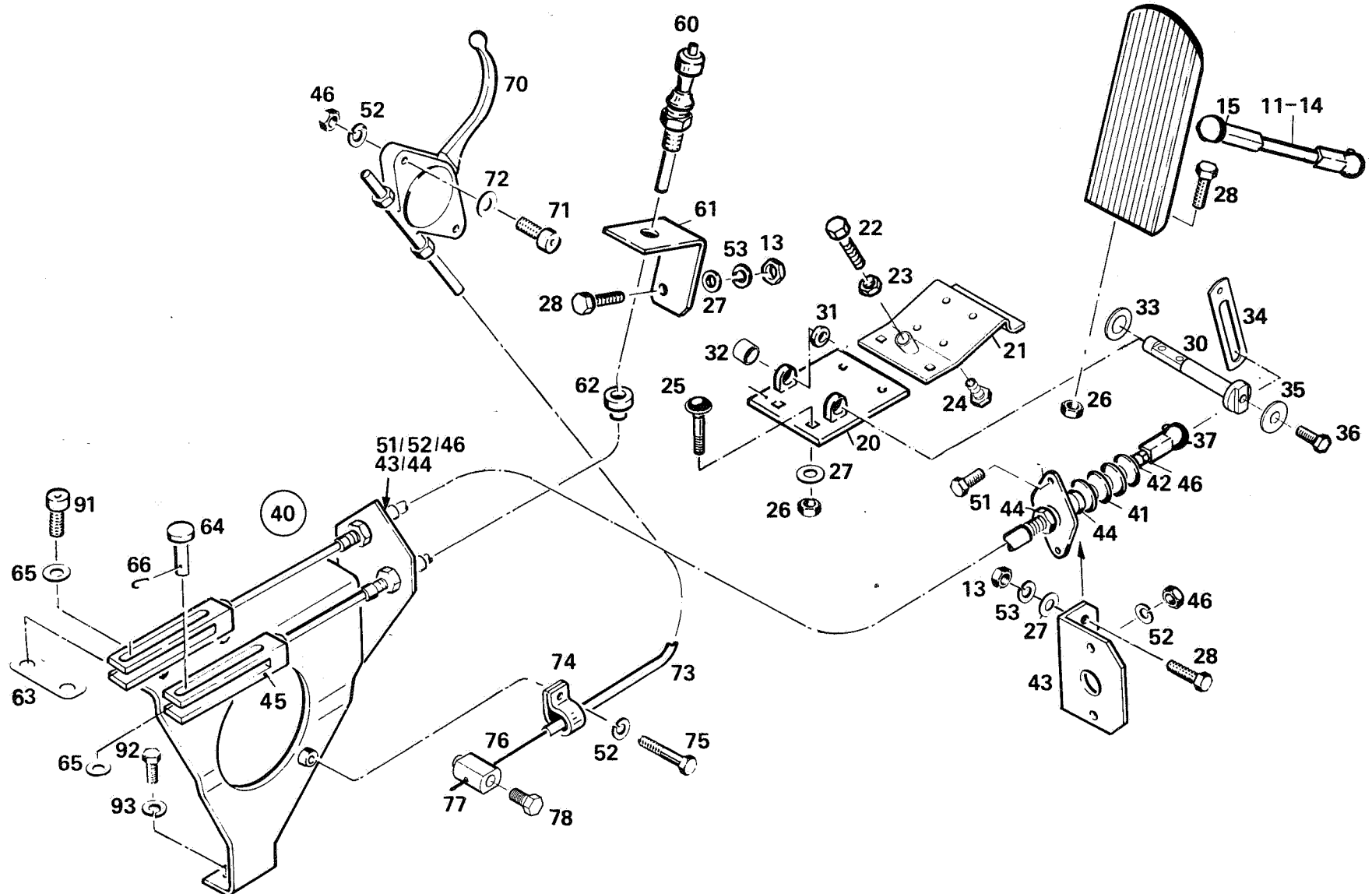
GASBETAETIGUNG -

PB -.160 D

ERSTELLDATUM 13.09.94

02-01.021/A

16.09.94



Piston Bully



KRAFTSTOFFBEHAELTER
FUEL TANK

PB -.160 D

D

02-05.

GB

29.01.97

1-1

GRUPPENNUMMER ASSEMBLYNUMBER	TITEL TITLE	TEILE-NUMMER PART NUMBER	TYP MODEL	AB FAHRZEUG-NR.	BIS FAHRZEUG-NR.
				AS OF VEHICLE ID NO.	UP TO VEHICLE ID NO.
				+ MIT FAHRZEUG-NR. + WITH VEHIC.-NO.	
				- OHNE FAHRZEUG-NR. - WITHOUT VEHIC.-NO.	
02-05.015	KRAFTSTOFFBEHAELTER FUEL TANK		PB -.150		WKK 813 0000 10 13877
02-05.016	KRAFTSTOFFBEHAELTER FUEL TANK	USA	PB -.150		WKK 813 0000 10 13877
02-05.019	KRAFTSTOFFBEHAELTER FUEL TANK		PB -.160 D	WKK 813 0000 10 13928	WKK 813 0000 10 14235
02-05.020	KRAFTSTOFFBEHAELTER FUEL TANK		PB -.160 D	WKK 813 0000 10 14252	



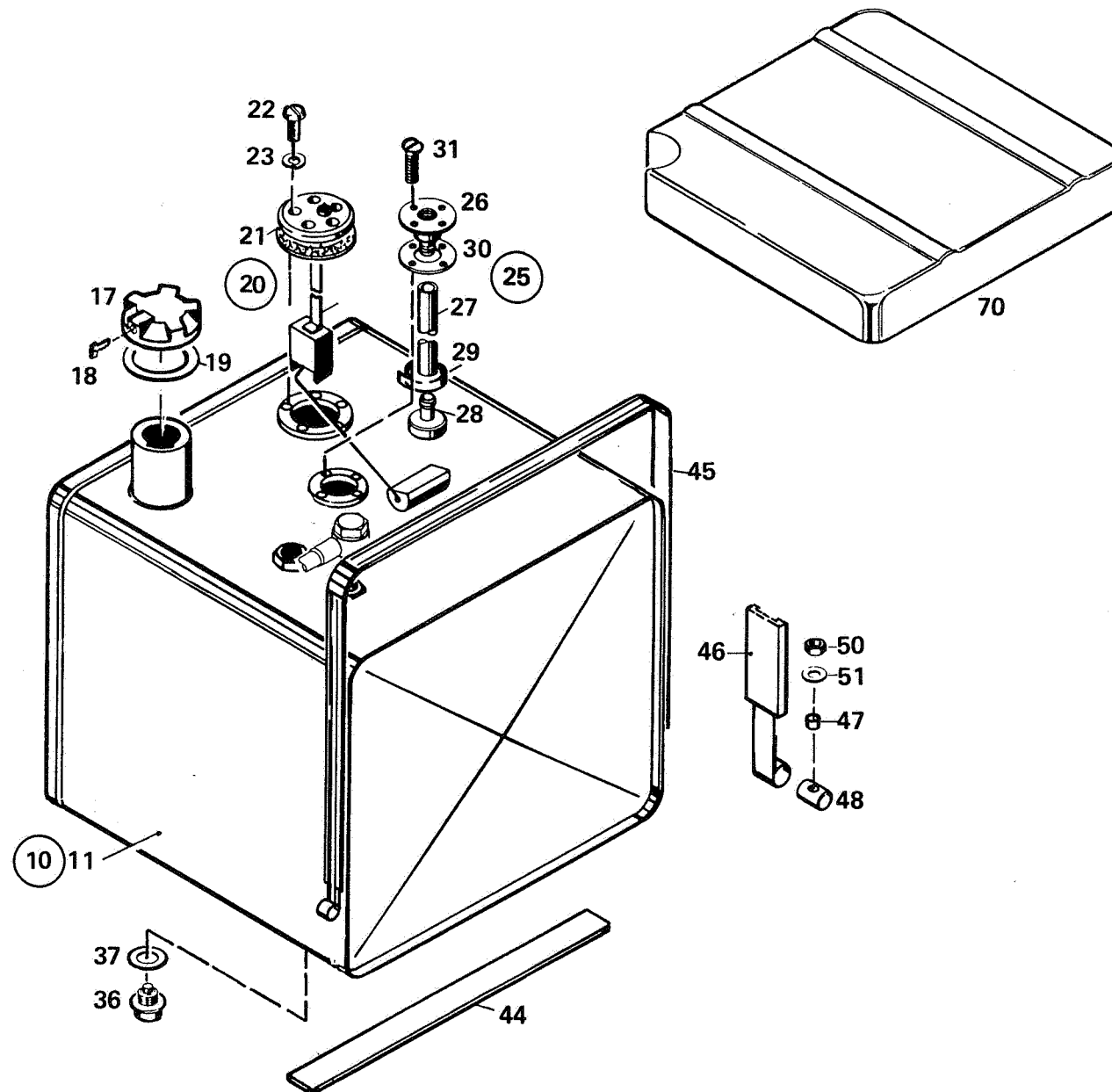
KRAFTSTOFFBEHAELTER -
FUEL TANK

PB -100 DR,150 D

13.09.94

02-05.015/A

17.04.96



Pisten Bully

**KRAFTSTOFFBEHAELTER -
FUEL TANK****PB -.100 DR,150 D,160 D****13.08.96****02-05.015/A**

28.01.97

1-3

POS. ITEM	TEILE-NUMMER PART NUMBER	BENENNUNG	STUECK PIECE	DESCRIPTION	ABMESSUNG DIMENSION
1	813-36.00.000-61	- BEHAELTEREINBAU PB -.100, KPL.	0000	PB -.100, COMPLETE	
1.1	813-36.00.000-62	- BEHAELTEREINBAU PB -.150, KPL.	0000	PB -.150, COMPLETE	
A 1.2	813-36.00.000-66	- TANKEINBAU PB -.160, KPL.	1) 0000	TANK INSTALLATION PB -.160, COMPLETE	
5	.	.OELBEHAELTER SIEHE 07-02.017	0000	.OIL RESERVOIR SEE 07-02.017	
6	.	.KRAFTSTOFFLEITUNG SIEHE 02-06.	0000	.FUEL LINE SEE 02-06.	
10	813-36.10.001-49 B	.KRAFTSTOFFBEHAELTER-EINBAU KPL.	0000	.BUILT-IN FUEL TANK COMPLETE	
11	813-36.10.101-49 B	..KRAFTSTOFFBEHAELTER KPL.	0001	..FUEL TANK COMPLETE	
A 11.1	813-36.10.000-62 B	..KRAFTSTOFFTANK KPL.	1) 0001	COMPLETE	130 LITER
17	8.351.000.198 D	...TANKVERSCHLUSS	0001	...FILLER CAP	DHS 60
18SCHLUESSEL SIEHE 36-02.	0002KEY SEE 36-02.	
19	8.351.000.146DICHTUNG	0001GASKET	
20	813-36.10.411-48 D	..TANKGERAET KPL.	0001	..FUEL LEVEL TRANSM COMPLETE	
A 20.1	8.743.440.000 D	..TANKGERAET	1) 0001	..FUEL LEVEL TRANSM	
21	8.361.000.002 F	...DICHTUNG	0001	...GASKET	
A 21.1	813-36.10.141-05 -	...DICHTRING	1) 0001	...SEALING RING	60 BR
22	0.200.084.015	..ZYLINDERSCHRAUBE	0005	..CYLINDR HEAD SCR	M 5X12 DIN 84 4.8
A 22.1	0.200.965.203	..SENKSCHEIBE	1) 0004	..COUNTERSUNK SCREW	M 4 X 8 TORX-T20 AE/ 965 4.8
23	0.200.128.006	..FEDERRING	0005	..SPRING WASHER	A 5 DIN 128

Pisten Bully



ERSATZTEILLISTE
SPARE-PARTS LIST

13.08.96

02-05.015/A

28.01.97

2-3

POS. ITEM	TEILE-NUMMER PART NUMBER	BENENNUNG	STUECK PIECE	DESCRIPTION	ABMESSUNG DIMENSION
A	24	0.200.084.207 .. ZYLINDERSCHRAUBE	1)	0005 ..CYLINDR HEAD SCR	M 5 X 12 TORX-T25 AE/ 84 4.8
	25	813-36.10.301-48 E ..ANSAUGLEITUNG		0001 ..SUCTION PIPING	
A	25.1	814-36.00.120-13 E ..ANSAUGLEITUNG	1)	0001 ..SUCTION PIPING	
	26	813-36.10.111-05 E ...FLANSCH		0001 ...FLANGE	35 LG. DIN 668
	27	4.526.047.000 ...SCHLAUCH LAENGE ANGEBEN		0001 ...HOSE SPECIFY LENGHT	8X2 545 LG.
	28	813-36.10.311-25 E ...TRICHTER		0001 ...FUNNEL	36 LG.
	29	6.835.019.000 ...SCHLAUCHKLEMME		0002 ...HOSE COLLAR	11-13X7 ZWEIFOHR
	30	813-36.10.141-05 E ..DICHTRING		0001 ..SEALING RING	
	31	0.200.963.006 ..SENKSCHRAUBE		0004 ..COUNTERSUNK SCREW	M 4X8 DIN 963 4.8
	36	6.391.522.000 E ..VERSCHLUSSSCHRAUBE		0001 ..SCREW PLUG	AM 22X1,5 DIN 7604
	37	0.107.603.067 ..DICHTRING		0001 ..SEALING RING	20X27X1,5 DIN 7603
	40	. . . BEFESTIGUNG KPL.		MOUNTING COMPLETE	
	44	4.781.198.000 .TANKUNTERLAGE LAENGE ANGEBEN	0002	SPECIFY LENGHT	40X5
	45	813-36.30.120-62 D .TANKBAND KPL.	0002	.TANK TAPE COMPLETE	
	46	4.342.223.000 ..SCHUTZPROFIL LAENGE ANGEBEN	0001	..GUARD PROFILE SPECIFY LENGHT	1150 LG.
	47	6.125.458.201 E ..DISTANZBUCHSE	0002	..SPACER BUSHING	12X8,2X10
	48	6.125.458.202 E ..SPANNSTUECK	0002	..CLAMPING PIECE	
	50	0.200.980.003 .SICHERUNGSMUTTER	0005	.LOCK NUT	VM 8 DAE 980 8
	51	0.200.125.006 .SCHEIBE	0005	.WASHER	8,4 DIN 125 140 HV
	70	813-36.30.111-53 - .TANKABDECKUNG	0001		
A	82	8.351.000.199 E ..EINFUELLSTUTZEN	1)	0001 ..FILLER NECK	RU 60/50M.KETTENLOCH
A	90	814-36.00.120-13 E .ANSAUGLEITUNG		0001 .SUCTION PIPING	
A	91	813-36.10.111-05 E ..FLANSCH		0001 ..FLANGE	35 LG. DIN 668
A	92	813-36.00.113-65 E ..EINSCHRAUBZAPFEN		0001	DIN 74304



ERSATZTEILLISTE
SPARE-PARTS LIST

13.08.96

02-05.015/A

28.01.97

3-3

POS. ITEM	TEILE-NUMMER PART NUMBER	BENENNUNG	STUECK PIECE	DESCRIPTION	ABMESSUNG DIMENSION
A 93	814-36.00.121-13	..SCHLAUCHLEITUNG	0001	..HOSE LINE	R 10X2 542 LG
A 94	6.835.038.000	..SCHLAUCHKLEMME	0002	..HOSE COLLAR	13-15X7,5
1) FUER PB -.160 AB WKK 813 0000 10 14252					



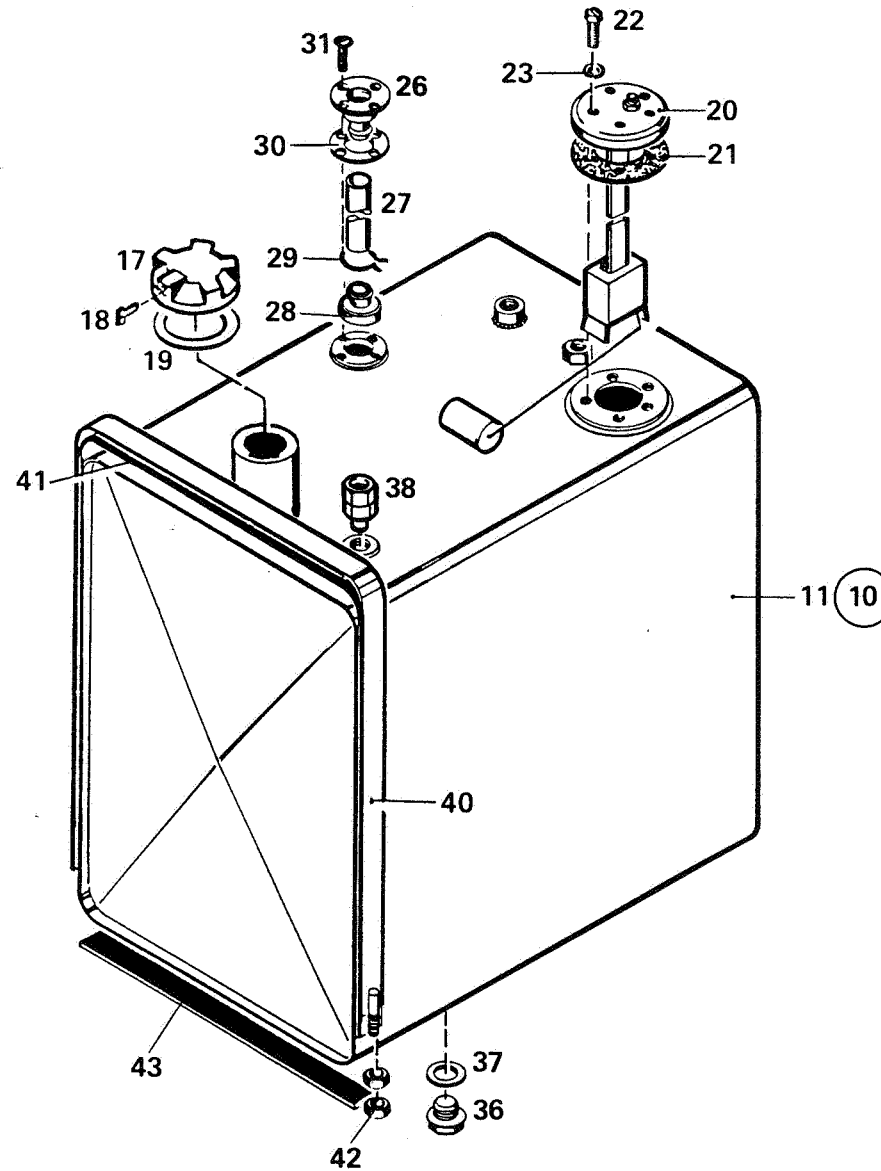
KRAFTSTOFFBEHAELTER -

PB -.150 D / USA

ERSTELLDATUM 13.09.94

02-05.016/A

16.09.94



**KRAFTSTOFFBEHAELTER -
FUEL TANK****PB -.150 D / USA****13.08.96****02-05.016/A**

28.01.97

1-2

POS. ITEM	TEILE-NUMMER PART NUMBER	BENENNUNG	STUECK PIECE	DESCRIPTION	ABMESSUNG DIMENSION
1	813-36.01.000-62	- BEHAELTEREINBAU KPL.	0000	COMPLETE	
5	.	.OELBEHAELTER SIEHE 07-02.		.OIL RESERVOIR SEE 07-02.	
6	.	.KRAFTSTOFFLEITUNG SIEHE 02-06.		.FUEL LINE SEE 02-06.	
10	813-36.10.001-39	B .KRAFTSTOFFBEHAELTER-EINBAU	0000	.BUILT-IN FUEL TANK	86 L
11	813-36.10.101-39	B ..KRAFTSTOFFBEHAELTER KPL.	0001	..FUEL TANK COMPLETE	
17	8.351.000.198	D ...TANKVERSCHLUSS	0001	...FILLER CAP	DHS 60
18SCHLUESSEL SIEHE 36-02.	0002	...KEY SEE 36-02.	
19	8.351.000.146	...DICHTUNG	0001	...GASKET	
20	8.743.440.000	D ..TANKGERAET	0001	..FUEL LEVEL TRANSM	
21	8.361.000.002	F ...DICHTUNG	0001	...GASKET	
22	0.200.084.015	..ZYLINDERSCHRAUBE	0005	..CYLINDR HEAD SCR	M 5X12 DIN 84 4.8
23	0.200.127.003	..FEDERRING	0005	..SPRING WASHER	B 5 DIN 127
25	813-36.10.401-39	E ..ANSAUGLEITUNG	0001	..SUCTION PIPING	
26	813-36.10.111-05	E ...FLANSCH	0001	...FLANGE	35 LG.
27	4.526.047.000	...SCHLAUCH LAENGE ANGEBEN	0001	...HOSE SPECIFY LENGHT	8X2 545 LG.
28	813-36.10.311-25	E ...TRICHTER	0001	...FUNNEL	36 LG.
29	6.835.019.000	...SCHLAUCHKLEMME	0002	...HOSE COLLAR	11-13X7 ZWEIFOHR
30	813-36.10.141-05	E ..DICHTRING	0001	..SEALING RING	
31	0.200.963.006	..SENKSCHRAUBE	0004	..COUNTERSUNK SCREW	M 4X8 DIN 963 4.8
36	6.391.522.000	E ..VERSCHLUSSSCHRAUBE	0001	..SCREW PLUG	AM 22X1,5 DIN 7604
37	0.107.603.067	..DICHTRING	0001	..SEALING RING	20X27X1,5 DIN 7603

Pisten Bully



ERSATZTEILLISTE
SPARE-PARTS LIST

13.08.96

02-05.016/A

28.01.97

2-2

POS. ITEM	TEILE-NUMMER PART NUMBER	BENENNUNG	STUECK PIECE	DESCRIPTION	ABMESSUNG DIMENSION
38	6.913.108.000	..GERADE EINSCHRAUBVERSCHRAUBUNG	0001	..STRAIGHT SCREW FITTING	CS 8-B DIN 2353
40	813-36.00.101-39 E	.SPANNBAND	0002	.TIGHTENING STRAP	
41	4.781.123.000	..GUMMIBAND LAENGE ANGEBEN	0002	..RUBBER TAPE SPECIFY LENGHT	25X2 560 LG
42	0.200.934.006	.SECHSKANTMUTTER	0008	.HEXAGON NUT	M 8 DIN 934 8
43	4.781.166.000 E	.GUMMIBAND LAENGE ANGEBEN	0002	.RUBBER TAPE SPECIFY LENGHT	80 X 6 1500 LG



**KRAFTSTOFFBEHAELTER -
FUEL TANK**

PB -.160 D

13.08.96

02-05.019/A

28.01.97

1-2

POS. ITEM	TEILE-NUMMER PART NUMBER	BENENNUNG	STUECK PIECE	DESCRIPTION	ABMESSUNG DIMENSION
1	813-36.02.000-62	- BEHAELTEREINBAU KPL.	0000	COMPLETE	
4	.	.KRAFTSTOFFLEITUNG SIEHE 02-06.	0000	.FUEL LINE SEE 02-06.	
5	.	.OELBEHAELTER SIEHE 07-02.	0000	.OIL RESERVOIR SEE 07-02.	
8	813-36.10.000-62 B	.KRAFTSTOFFBEHAELTER KPL.	0001	.FUEL TANK COMPLETE	130 LTR.
10	813-36.10.110-62 B	..KRAFTSTOFFBEHAELTER KPL.	0001	..FUEL TANK COMPLETE	ROHTANK
11	813-36.10.210-49 E	...TANKSTUTZEN	0001	...TANK SPIGOT	
12	8.351.000.198 DTANKVERSCHLUSS OHNE LUEFTUNG	0001FILLER CAP WITHOUT VENTILATION	DHS60 O.L.MIT KETTE
13	8.351.000.199DICHTUNG	0001GASKET	
14	8.351.000.199 EEINFUELLSTUTZEN	0001FILLER NECK	RU 60/50M.KETTENLOCH
20	8.743.440.000 D	..TANKGERAET	0001	..FUEL LEVEL TRANSM	
21	8.743.089.316	..GUMMIDICHTUNG	0001	..RUBBER SEALING	
22	0.200.084.207	..ZYLINDERSCHRAUBE	0005	..CYLINDR HEAD SCR	M 5X12 TORX-T25 DAE 84 4.8
23	0.200.128.006	..FEDERRING	0005	..SPRING WASHER	5 DIN 128
30	813-36.10.401-39 E	..ANSAUGLEITUNG	0001	..SUCTION PIPING	
31	813-36.10.111-05 E	...FLANSCH	0001	...FLANGE	35 LG.
32	4.526.047.000	...SCHLAUCH	0001	...HOSE	8X2 545 LG.
33	813-36.10.311-25 E	...TRICHTER	0001	...FUNNEL	36 LG.
34	6.835.019.000	...SCHLAUCHKLEMME	0002	...HOSE COLLAR	11-13X7 ZWEIOHR
35	0.200.965.203	..SENKSCRAUBE	0004	..COUNTERSUNK SCREW	M 4X8 TORX-T20 DAE 965 4.8
36	813-36.10.141-05 -	..DICHTRING	0001	..SEALING RING	60 BR.
40	6.391.522.000 E	..VERSCHLUSSSCHRAUBE	0001	..SCREW PLUG	AM 22X1,5 M.MAGNET DIN 7604
41	0.107.603.067	..DICHTRING	0001	..SEALING RING	20X27X1,5 DIN 7603



ERSATZTEILLISTE
SPARE-PARTS LIST

13.08.96

02-05.019/A

28.01.97

2-2

POS. ITEM	TEILE-NUMMER PART NUMBER	BENENNUNG	STUECK PIECE	DESCRIPTION	ABMESSUNG DIMENSION
50	813-36.32.120-62 E	..TANKBAND	0002	..TANK TAPE	
51	4.343.223.000 E	...GUMMIPROFIL	0001	...RUBBER PROFILE	1470 LG.
52	0.200.980.003	..SICHERUNGSMUTTER	0005	..LOCK NUT	VM 8 DAE 980 8
53	0.200.125.006	..SCHEIBE	0005	..WASHER	8,4 DIN 125 140 HV
54	4.781.198.000 E	..POLYURETHAN-BAND	0002		350 LG.
55	813-36.32.111-62 B	..TANKABDECKUNG	0001		



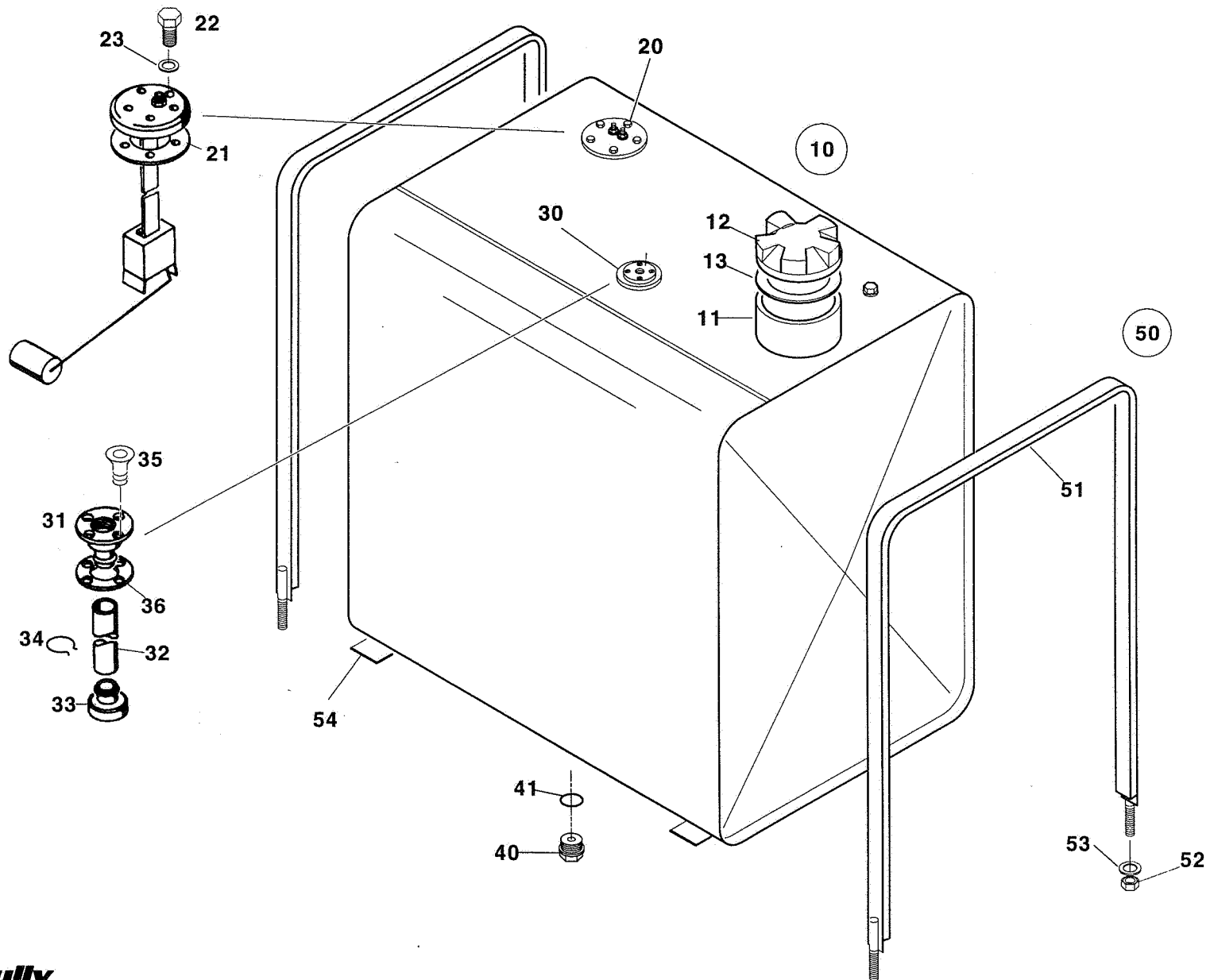
KRAFTSTOFFBEHAELTER -

PB -.160 D

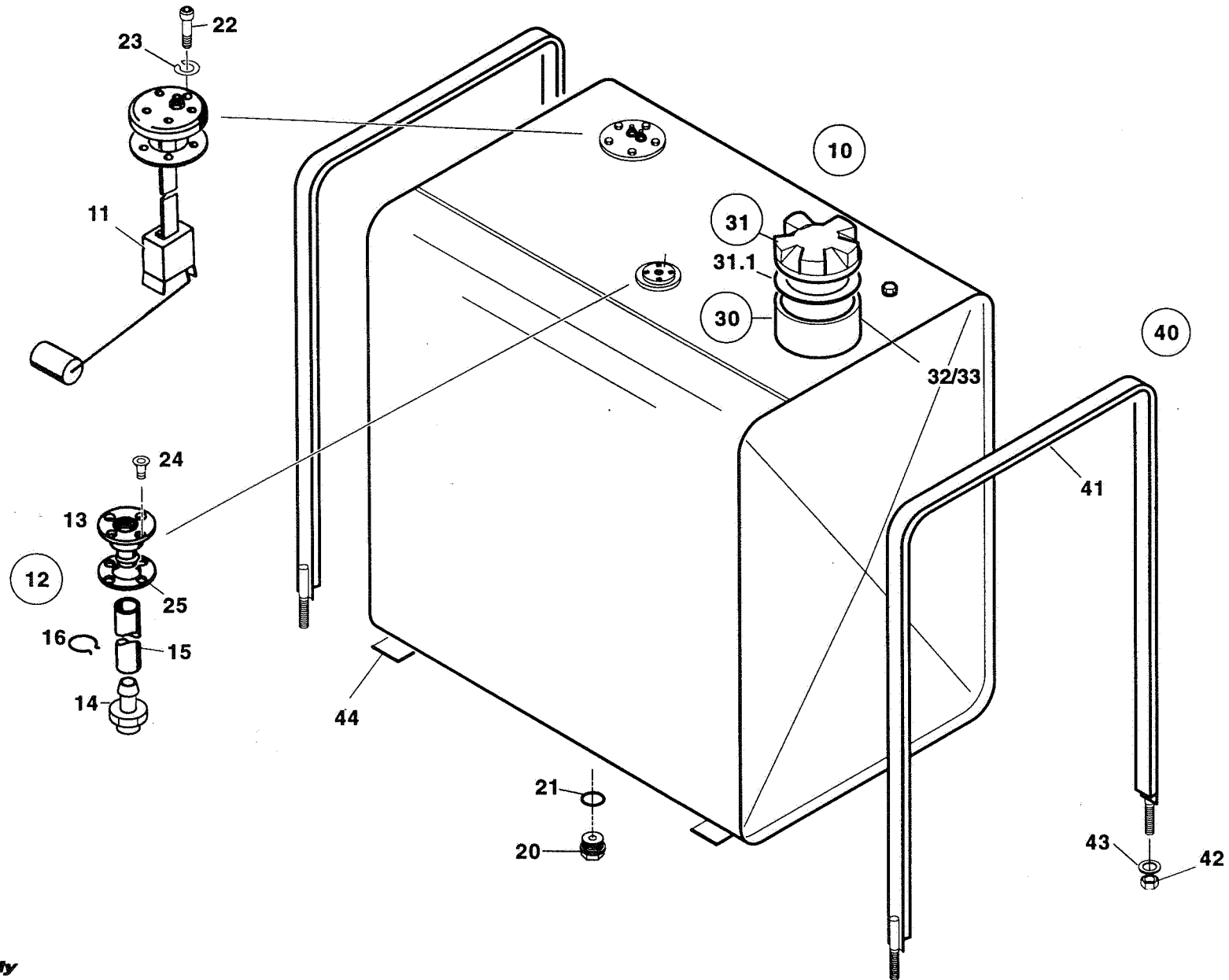
ERSTELLDATUM 13.09.94

02-05.019/A

16.09.94



Pisten Bully





**KRAFTSTOFFBEHAELTER -
FUEL TANK**

PB -.160 D

13.08.96

02-05.020/A

28.01.97

1-2

POS. ITEM	TEILE-NUMMER PART NUMBER	BENENNUNG	STUECK PIECE	DESCRIPTION	ABMESSUNG DIMENSION
1	813-36.00.000-66	- TANKEINBAU KPL.	0000	TANK INSTALLATION COMPLETE	
5	.	.OELTANK SIEHE 07-02.	0000	.OIL TANK SEE 07-02.	
6	.	.KRAFTSTOFFLEITUNG SIEHE 02-06.	0000	.FUEL LINE SEE 02-06.	
10	813-36.10.000-62	B .KRAFTSTOFFTANK KPL.	0001	COMPLETE	130 LITER
11	8.743.440.000	D ..TANKGERAET	0001	..FUEL LEVEL TRANSM	
12	814-36.00.120-13	E ..ANSAUGLEITUNG KPL.	0001	..SUCTION PIPING COMPLETE	
13	813-36.10.111-05	E ...FLANSCH	0001	...FLANGE	35 LG. DIN 668
14	813-36.00.113-65	E ...EINSCHRAUBZAPFEN	0001		DIN 74304
15	814-36.00.121-13	- ...SCHLAUCHLEITUNG	0001	...HOSE LINE	R 10X2 542 LG
16	6.835.038.000	...SCHLAUCHKLEMME	0002	...HOSE COLLAR	13-15X7,5
20	6.391.522.000	E ..VERSCHLUSSSCHRAUBE	0001	..SCREW PLUG	AM 22X1,5 DIN 7604
21	0.107.603.067	..DICHTRING	0001	..SEALING RING	20X27X1,5 DIN 7603
22	0.200.084.207	..ZYLINDERSCHRAUBE	0005	..CYLINDR HEAD SCR	M 5 X 12 TORX-T25 AE/ 84 4.8
23	0.200.128.006	..FEDERRING	0005	..SPRING WASHER	A 5 DIN 128
24	0.200.965.203	..SENKSCHEIBE	0004	..COUNTERSUNK SCREW	M 4 X 8 TORX-T20 AE/ 965 4.8
25	813-36.10.141-05	- ..DICHTRING	0001	..SEALING RING	60 BR
30	813-36.10.210-49	E .TANKSTUTZEN KPL.	0000	.TANK SPIGOT COMPLETE	
31	8.351.000.198	D ..TANKVERSCHLUSS KPL.	0001	..FILLER CAP COMPLETE	DHS 60
31.1	8.351.000.146	...DICHTUNG	0001	...GASKET	
32	8.351.000.199	E ..EINFUELLSTUTZEN	0001	..FILLER NECK	RU 60/50M.KETTENLOCH
33	813-36.10.211-49	- ..ROHR	0001	..PIPE/TUBE	30 LG

Pisten Bully



ERSATZTEILLISTE
SPARE-PARTS LIST

13.08.96

02-05.020/A

28.01.97
2-2

POS. ITEM	TEILE-NUMMER PART NUMBER	BENENNUNG	STUECK PIECE	DESCRIPTION	ABMESSUNG DIMENSION
--------------	-----------------------------	-----------	-----------------	-------------	------------------------

40	813-36.32.120-62 E	.TANKBAND	0002	.TANK TAPE	
41	4.343.223.000 E	..PROFIL	0001	..SECTION/PROFILE	1470 LANG
42	0.200.980.003	.SICHERUNGSMUTTER	0005	.LOCK NUT	VM 8 DAE 980 8
43	0.200.125.006	.SCHEIBE	0005	.WASHER	8,4 DIN 125 140 HV
44	4.781.198.000 E	.POLYURETHAN-BAND	0002		350 LANG



KRAFTSTOFFLEITUNG

FUEL LINE

PB -.160 D

D

02-06.

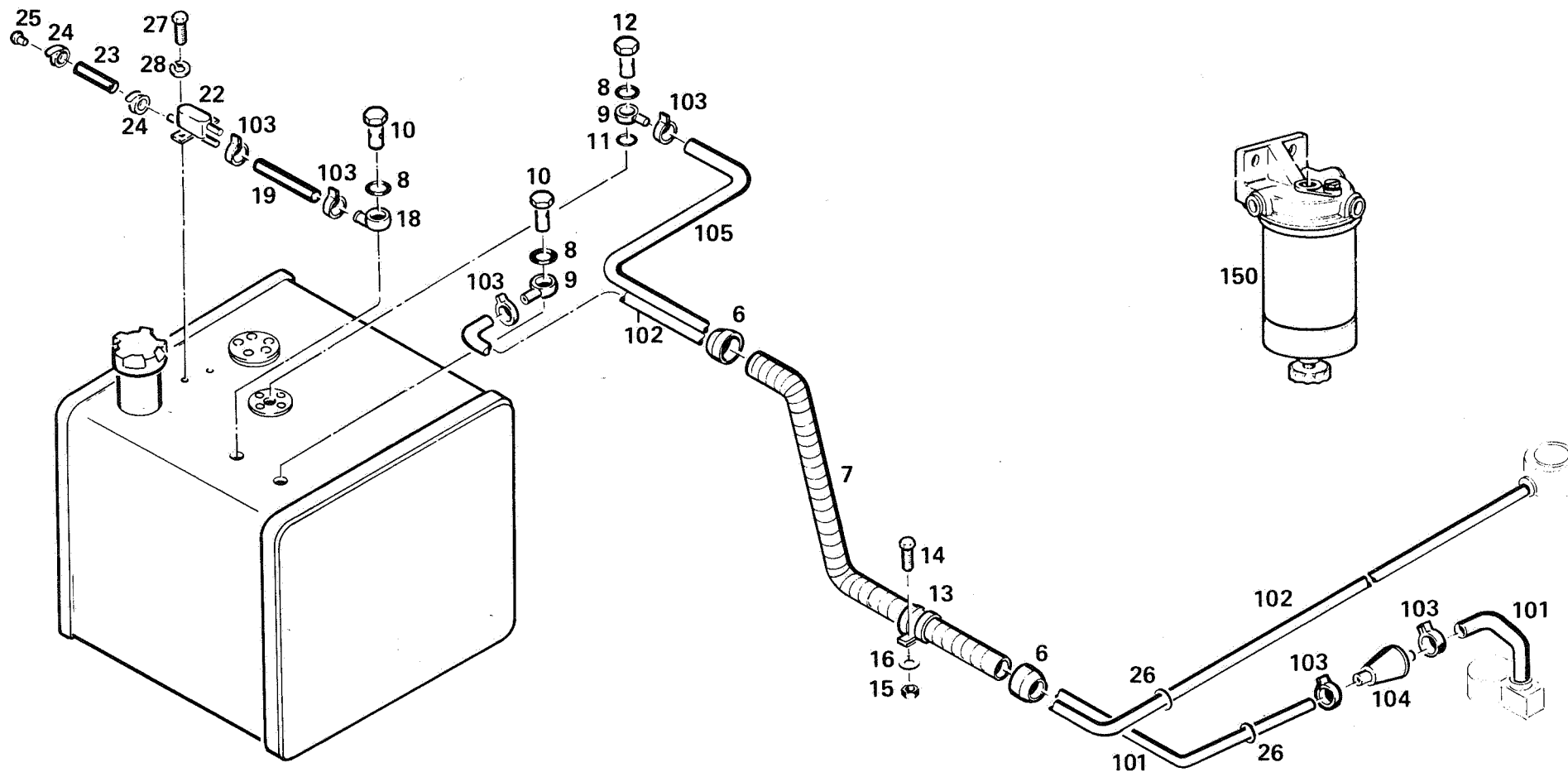
GB

29.01.97

1-1

GRUPPENNUMMER ASSEMBLYNUMBER	TITEL TITLE	TEILE-NUMMER PART NUMBER	TYP MODEL	AB FAHRZEUG-NR.	BIS FAHRZEUG-NR.
				AS OF VEHICLE ID NO.	UP TO VEHICLE ID NO.
				+ MIT FAHRZEUG-NR. + WITH VEHIC.-NO.	
				- OHNE FAHRZEUG-NR.- WITHOUT VEHIC.-NO.	

02-06.015	LEITUNGSPLAN PIPEWORK DRAWING		PB -.150		WKK 813 0000 10 13877
02-06.019	LEITUNGSPLAN PIPEWORK DRAWING		PB -.160 D	WKK 813 0000 10 13928	



**KRAFTSTOFFLEITUNG -
FUEL LINE****PB -.100,150****11.06.96****02-06.015/A**

28.01.97

1-2

POS. ITEM	TEILE-NUMMER PART NUMBER	BENENNUNG	STUECK PIECE	DESCRIPTION	ABMESSUNG DIMENSION
A 1	813-36.30.000-61 C	KRAFTSTOFFLEITUNG PB -.100, KPL.	0000	FUEL LINE PB -.100, COMPLETE	
1.1	813-36.30.000-62 C	KRAFTSTOFFLEITUNG PB -.150, KPL.	0000	FUEL LINE PB -.150, COMPLETE	
6	7.213.018.060	.GUMMIENDMUFFE	0002	.RUBBER END SLEEVE	GZ 21
7	7.213.018.000	.WELLROHR	0001	.CORRUGATED TUBE	NW 26
8	0.107.603.036	.DICHTRING	0005	.SEALING RING	A 14X20X1,5 DIN 7603
9	6.997.502.050 E	.ANSCHLUSS	0002	.CONNECTION	R 14-8
10	6.396.080.050	.HOHLSCHRAUBE	0002	.HOLLOW SCREW	10 DIN 7643 6.8
11	0.107.603.021	.DICHTRING	0002	.SEALING RING	A 12X16X1,5 DIN 7603
12	813-36.51.111-05 E	.HOHLSCHRAUBE	0001	.HOLLOW SCREW	19X30 DIN 176
13	6.838.451.000	.ROHRSCHELLE	0001	.PIPE COLLAR	RSGU 1. 30/25
14	0.200.933.022	.SECHSKANTSCHRAUBE	0001	.HEXAGONAL SCREW	M 8X20 DIN 933 8.8
15	0.200.980.003	.SICHERUNGSMUTTER	0004	.LOCK NUT	VM 8 DAE 980 8
16	0.200.125.006	.SCHEIBE	0004	.WASHER	8,4 DIN 125 140 HV
18	6.997.636.050	.ANSCHLUSS	0001	.CONNECTION	R 14-6
19	4.526.053.000	.SCHLAUCH	0001	.HOSE	B 5,5X2,5 120 LG. DIN 73379
22	8.743.570.000 E	.VENTIL	0001	.VALVE	
23	4.526.053.000 0	.KRAFTSTOFFSCHLAUCH	1) 0001	.FUEL HOSE	B 5,5X2,5 40 LG.
24	6.835.028.000	.SCHLAUCHKLEMME	0002	.HOSE COLLAR	9,5-11
25	0.100.660.071	.HALBRUNDNIET	0001	.BUTTON HD RIVET	6X16 DIN 660
26	0.022.220.008	.KABELBAND	0005	.CABLE TAPE	7,6X368
27	0.200.933.140	.SECHSKANTSCHRAUBE	0002	.HEXAGONAL SCREW	M 5X12 DIN 933 8.8
28	0.200.127.003	.FEDERRING	0002	.SPRING WASHER	B 5 DIN 127
A 29	0.200.912.093	.ZYLINDERSCHRAUBE	0004	.CYLINDR HEAD SCR	M 8X70 DIN 912 8.8
A 30	0.200.912.030	.ZYLINDERSCHRAUBE	0002	.CYLINDR HEAD SCR	M 8X110 8.8

Pisten Bully



ERSATZTEILLISTE
SPARE-PARTS LIST

11.06.96

02-06.015/A

28.01.97

2-2

POS. ITEM	TEILE-NUMMER PART NUMBER	BENENNUNG	STUECK PIECE	DESCRIPTION	ABMESSUNG DIMENSION
A 100	4.342.092.000	.KUNSTSTOFFROHR	1)	0001 .SYNTHETIC MAT PIPE	10X2 DIN 73378
101	4.526.036.000	.KRAFTSTOFFSCHLAUCH	1)	0001 .FUEL HOSE	8X2
102	4.526.036.000	.KRAFTSTOFFSCHLAUCH	1)	0001 .FUEL HOSE	8X2
103	6.836.006.000	.SCHLAUCHSCHELLE		0006 .HOSE CLAMP	S 14/9 ZY
104	8.312.000.709	.FILTER		0001 .FILTER	
105	4.526.036.000	.KRAFTSTOFFSCHLAUCH	1)	0001 .FUEL HOSE	8X2
150		KRAFTSTOFFFILTER SIEHE 01-08.		FUEL FILTER SEE 01-08.	
		1) LAENGE ANGEBEN			

**KRAFTSTOFFLEITUNG -
FUEL LINE****PB -.160 D****13.08.96****02-06.019/A**

28.01.97

1-2

POS. ITEM	TEILE-NUMMER PART NUMBER	BENENNUNG	STUECK PIECE	DESCRIPTION	ABMESSUNG DIMENSION
1	813-36.32.000-62 C	KRAFTSTOFFLEITUNG KPL.	0000	FUEL LINE COMPLETE	
10	813-36.51.111-05 E	.HOHLSCHRAUBE	0001	.HOLLOW SCREW	19X30 DIN 176
11	6.997.502.050 E	.ANSCHLUSS MIT RINGSTUECK	0002	.CONNECTION WITH ANNULAR PIPE UNION	R 14-8
12	0.107.603.036	.DICHRING	0005	.SEALING RING	A 14X20X1,5 DIN 7603
13	0.107.603.021	.DICHRING	0001	.SEALING RING	A 12X16X1,5 DIN 7603
14	4.342.093.000	.KUNSTSTOFFROHR	0001	.SYNTHETIC MAT PIPE	10X1 / PA11(12)PH-N DIN 73378
15	6.978.162.000 E	.GER. SCHLAUCHVERBINDUNGSSTUTZEN	0001		8 D TYP GS 8
16	6.835.030.000	.SCHLAUCHKLEMME	0001	.HOSE COLLAR	13,9-16,5 / EINOHR
17	8.319.000.171 E	.KRAFTSTOFFFILTER	0001	.FUEL FILTER	TYP WK 31/5
18	4.526.056.000 E	.KRAFTSTOFFSCHLAUCH	0002	.FUEL HOSE	E 7,5X3-DK DIN 73379
19	6.835.029.000	.SCHLAUCHKLEMME	0003	.HOSE COLLAR	13-15 / EINOHR
30		KRAFTSTOFFFILTER SIEHE 01-08.	0000	FUEL FILTER SEE 01-08.	
31	813-36.32.130-62 C	.KONSOLE	0001	.CONSOLE/BACKET	
36	0.200.933.040	.SECHSKANTSCHRAUBE	0002	.HEXAGONAL SCREW	M 10X30 DIN 933 8.8
37	0.200.125.010	.SCHEIBE	0002	.WASHER	10,5 DIN 125 140 HV
38	0.200.128.002	.FEDERRING	0002	.SPRING WASHER	A 10 DIN 128
39	0.200.933.036	.SECHSKANTSCHRAUBE	0002	.HEXAGONAL SCREW	M 10X20 DIN 933 8.8
40	4.529.223.000 E	.SCHLAUCHLEITUNG	0001	.HOSE LINE	2 TE 8 DN- 800
41	6.835.035.000	.SCHLAUCHKLEMME	0005	.HOSE COLLAR	10,0-12,3 / EINOHR
45	6.396.080.050	.HOHLSCHRAUBE	0002	.HOLLOW SCREW	10 DIN 7643 6.8
46	7.213.011.000	.WELLROHR	0001	.CORRUGATED TUBE	NW 22
47	6.838.591.000	.ROHRSCHELLE	0001	.PIPE COLLAR	RSQU 1. 28/20
48	0.200.933.022	.SECHSKANTSCHRAUBE	0001	.HEXAGONAL SCREW	M 8X20 DIN 933 8.8
49	0.200.980.003	.SICHERUNGSMUTTER	0001	.LOCK NUT	VM 8 DAE 980 8
50	0.200.125.006	.SCHEIBE	0001	.WASHER	8,4 DIN 125 140 HV
51	0.022.220.008	.KABELBAND	0005	.CABLE TAPE	PLT4H/D30

Pisten Bully



ERSATZTEILLISTE
SPARE-PARTS LIST

13.08.96

02-06.019/A

28.01.97

2-2

POS. ITEM	TEILE-NUMMER PART NUMBER	BENENNUNG	STUECK PIECE	DESCRIPTION	ABMESSUNG DIMENSION
60	6.997.636.050	.ANSCHLUSS MIT RINGSTUECK	0001	.CONNECTION WITH ANNULAR PIPE UNION	R 14-6
61	4.526.053.000	.SCHLAUCH LAENGE ANGEBEN	0001	.HOSE SPECIFY LENGHT	B 5,5X2,5 120 LG. DIN 73379
62	8.743.570.000 E	.VENTIL	0001	.VALVE	
63	0.200.933.140	.SECHSKANTSCHRAUBE	0002	.HEXAGONAL SCREW	M 5X12 DIN 933 8.8
64	0.200.128.006	.FEDERRING	0002	.SPRING WASHER	A 5 DIN 128
66	0.100.660.071	.HALBRUNDNIET	0001	.BUTTON HD RIVET	6X16 DIN 660



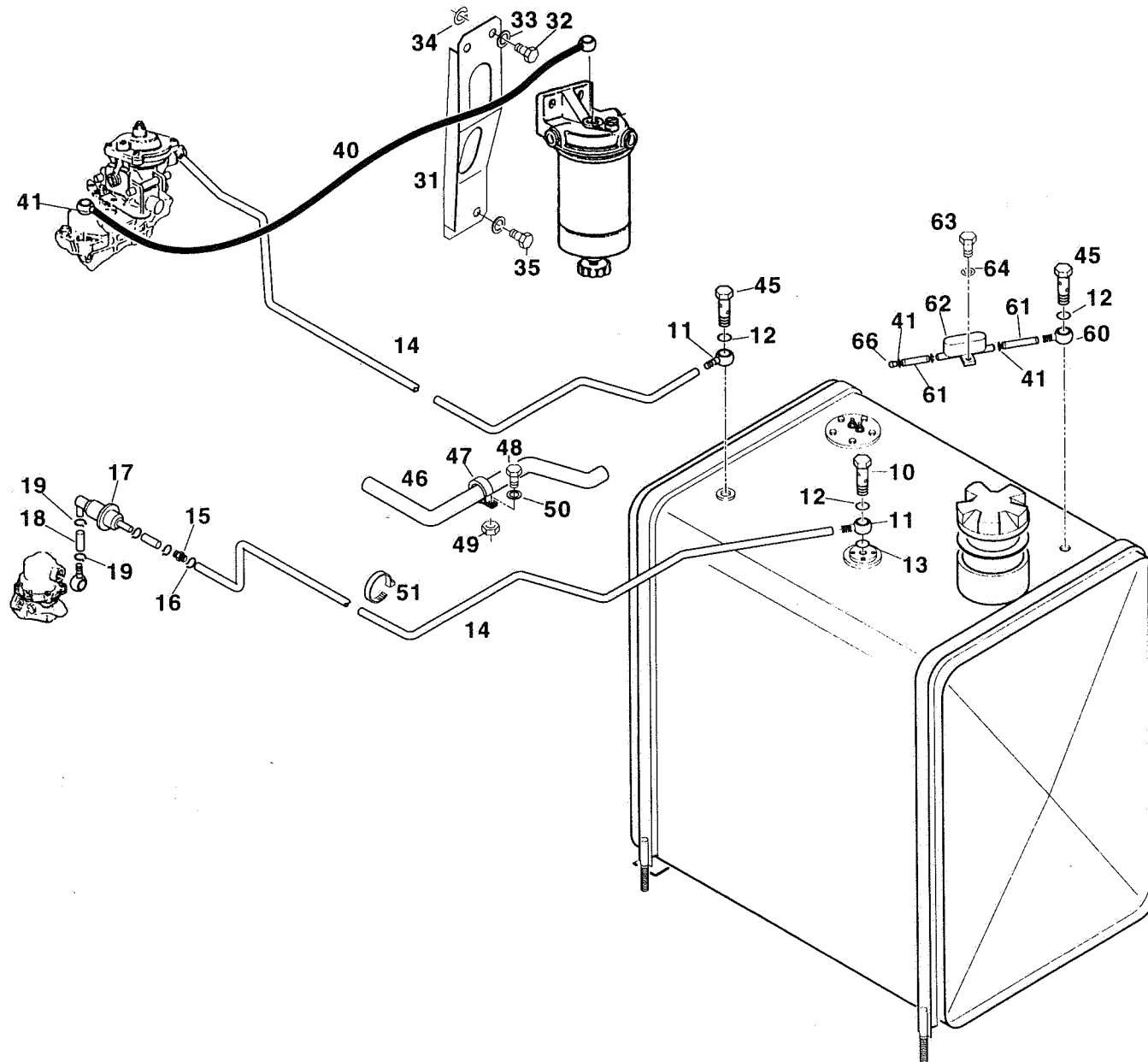
KRAFTSTOFFLEITUNG -
FUEL LINE

PB -.160 D

13.09.94

02-06.019/A

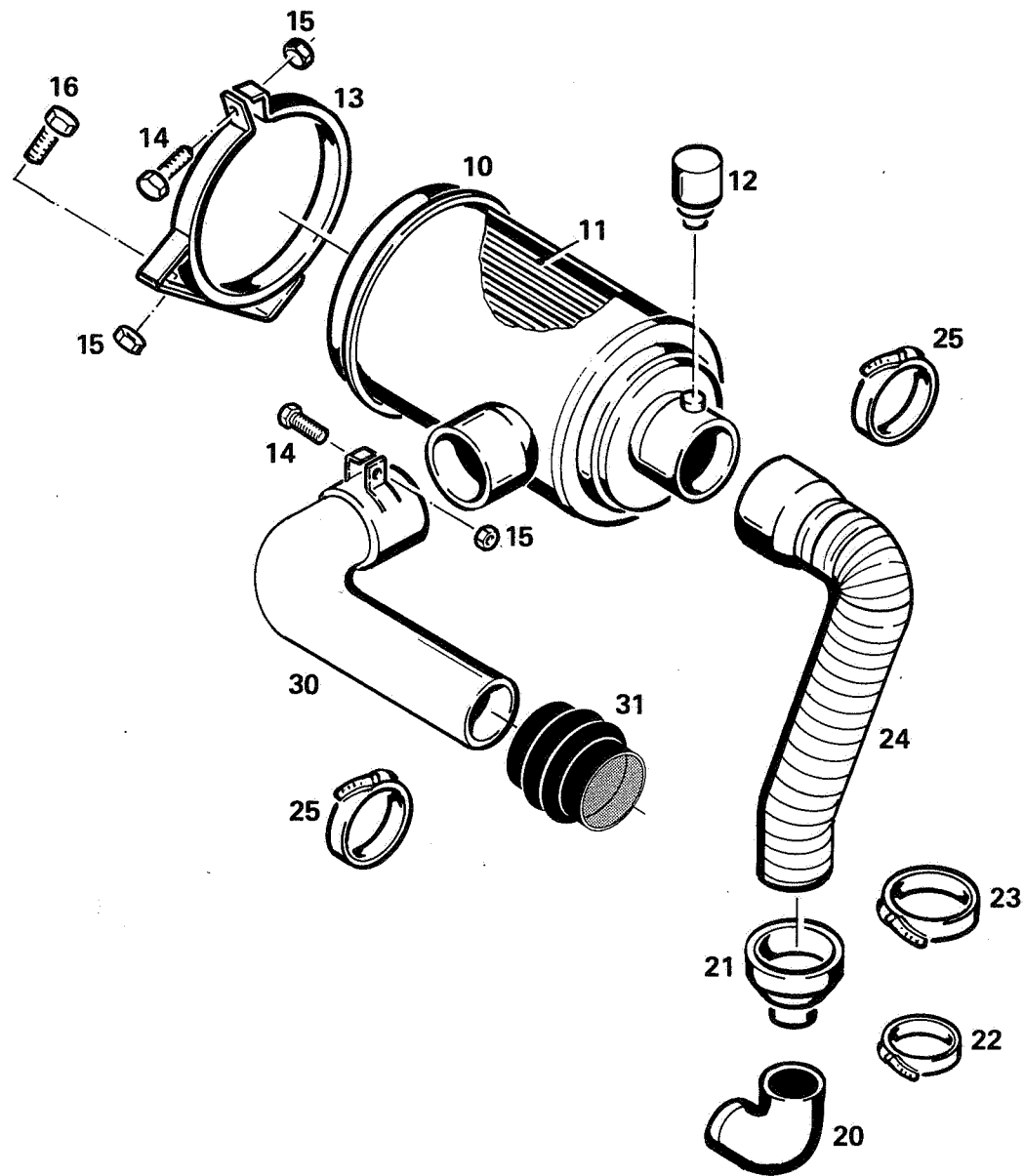
17.04.96





03-01.017/A

14.06.94



Piston Bully



**LUFTSAUGANLAGE -
AIR-INDUCTION SYSTEM**

PB -.160 D

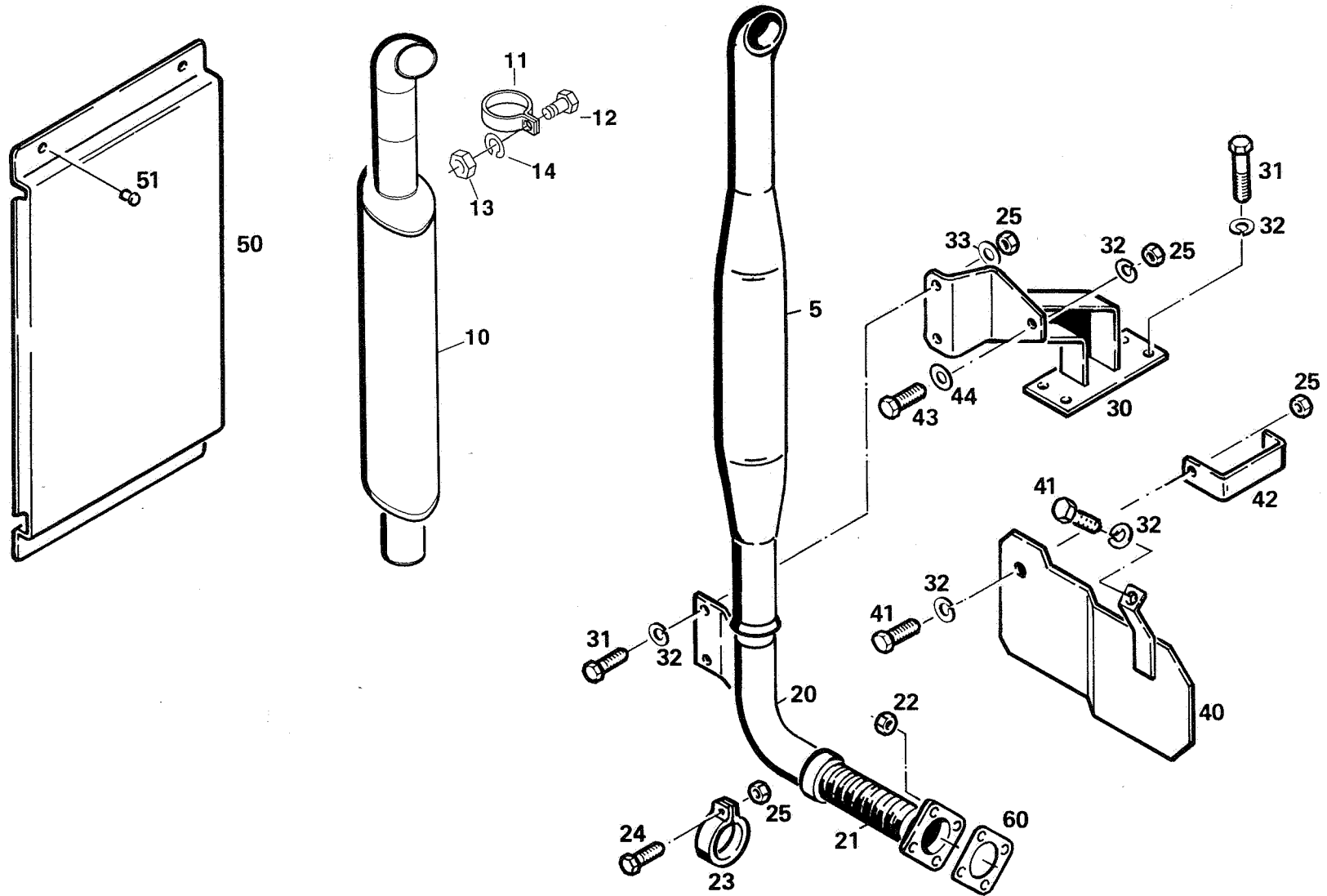
15.12.94

03-01.017/A

28.01.97

1-1

POS. ITEM	TEILE-NUMMER PART NUMBER	BENENNUNG	STUECK PIECE	DESCRIPTION	ABMESSUNG DIMENSION
1	813-33.00.000-62 B	LUFTFUEHRUNG	0000	AIR CONDUIT	
10	8.319.129.000 C	.LUFTFILTER	0001	.AIR FILTER	PICO
11	8.319.069.084	..MICRO-TOP-PATRONE	0001		
11.1		..SICHERHEITSPATRONE	0001		
12	8.319.075.000 E	.UNTERDRUCKANZEIGER	0001	.VACUUM GAUGE	
13	813-33.00.210-62 D	.LUFTFILTERSCHELLE	0002	.AIR FILTER CLIP	
14	0.200.933.025	.SECHSKANTSCHRAUBE	0003	.HEXAGONAL SCREW	M 8X30 DIN 933 8.8
15	0.200.980.003	.SICHERUNGSMUTTER	0007	.LOCK NUT	VM 8 DAE 980 8
16	0.200.933.020	.SECHSKANTSCHRAUBE	0004	.HEXAGONAL SCREW	M 8X16 DIN 933 8.8
20	4.741.206.000 E	.GUMMIROHRBOGEN	0001	.RUBBER ELBOW	51X4,5
21	8.319.000.154 E	.UEBERGANGSSTUTZEN	0001	.ADAPTER FITTING	D 50/80
22	6.837.209.100	.SCHLAUCHSCHELLE	0002	.HOSE CLAMP	HKVK 50-70 6KT SW8 DAE 3017
23	6.837.015.100	.SCHLAUCHSCHELLE	0001	.HOSE CLAMP	HKV 80-100 6-KT.
24	4.741.207.000 D	.FALTENSCHLAUCHKRUEMMER	0001		80X3
25	6.837.017.100	.SCHLAUCHSCHELLE	0003	.HOSE CLAMP	HKV 90-110 6-KT.
30	813-33.00.230-62 B	.ANSAUGKRUEMMER	0001	.SUCTION ELBOW	
31	4.741.217.000 D	.FALTENFORMSCHLAUCH	0001		D 100/75+2 LG.



Piston Bully

**AUSPUFFANLAGE -
EXHAUST UNIT****PB -.160 D****20.01.97****03-02.024/A**

28.01.97

1-1

POS. ITEM	TEILE-NUMMER PART NUMBER	BENENNUNG	STUECK PIECE	DESCRIPTION	ABMESSUNG DIMENSION
1	813-34.10.000-62 A	AUSPUFFANLAGE KPL.	0000	EXHAUST UNIT COMPLETE	
5	8.341.026.000 C	.SCHALLDAEMPFER BIS FAHRZEUG-NR. WKK 813/10 14019	0001	.SILENCER UP TO VEHICLE ID NO.	
10	8.341.036.000 C	.SCHALLDAEMPFER AB FAHRZEUG-NR. WKK 813/10 14101	0001	.SILENCER AS OF VEHICLE ID NO.	
11	8.341.000.056	..ROHRSCHELLE	0001	..PIPE COLLAR	75,5 DIN 71555
12	0.200.933.042	..SECHSKANTSCHRAUBE	0001	..HEXAGONAL SCREW	M 10X35 DIN 933 8.8
13	0.200.934.010	..SECHSKANTMUTTER	0001	..HEXAGON NUT	M 10 DIN 934 8
14	0.200.127.007	..FEDERRING	0001	..SPRING WASHER	B 10 DIN 127
20	813-34.10.120-62 B	.ABGASKRUEMMER	0001		
21	813-34.10.140-62 D	.STUTZEN	0001	.SOCKET	
22	0.011.310.001	.THERMAG-MUTTER	0004	.THERMAG NUT	M 8 (SW 13)
23	813-34.10.130-62 E	.ROHRSCHELLE	0001	.PIPE COLLAR	
24	0.200.931.020	.SECHSKANTSCHRAUBE	0001	.HEXAGONAL SCREW	M 8X40 DIN 931 8.8
25	0.200.934.006	.SECHSKANTMUTTER	0004	.HEXAGON NUT	M 8 DIN 934 8
30	813-34.10.110-62 B	.HALTERUNG	0001	.RETAINER	
31	0.200.933.022	.SECHSKANTSCHRAUBE	0006	.HEXAGONAL SCREW	M 8X20 DIN 933 8.8
A 32	0.200.128.004	.FEDERRING	0006	.SPRING WASHER	A 8 DIN 128
33	0.209.021.004	.SCHEIBE	0002	.WASHER	A 8,4 DIN 9021 140 HV
A 40	813-34.10.117-62 B	.ABSCHIRMBLECH	0001	.SCREENING SHEET	
A 41	0.200.933.020	.SECHSKANTSCHRAUBE	0001	.HEXAGONAL SCREW	M 8X16 DIN 933 8.8
42	813-34.10.171-62 E	.HALTERUNG	0001	.RETAINER	115 LG.
43	0.200.933.023	.SECHSKANTSCHRAUBE	0001	.HEXAGONAL SCREW	M 8X25 DIN 933 8.8
44	105-81.10.111-06 E	.U-SCHEIBE	0001	.U-SHAPED WASHER	BL5X30X30
50	813-34.10.112-53 A	.ABSCHIRMBLECH	0001	.SCREENING SHEET	AL-BL 1,5X243X545,5
51	0.011.140.009	.P.BECHER-FLRDK.BLINDNIET	0006		4,0X12,6

Pisten Bully



ERSATZTEILLISTE
SPARE-PARTS LIST

20.01.97

03-02.024/A

28.01.97
2-1

POS. ITEM	TEILE-NUMMER PART NUMBER	BENENNUNG	STUECK PIECE	DESCRIPTION	ABMESSUNG DIMENSION
--------------	-----------------------------	-----------	-----------------	-------------	------------------------

60		FLANSCHDICHTUNG SIEHE 01-17.	0000	FLANGE GASKET SEE 01-17.	
----	--	---------------------------------	------	-----------------------------	--



KUEHLER-EINBAU
RADIATON INSTALLATION

PB -.160 D



04-01.

29.01.97

1-1

GRUPPENNUMMER ASSEMBLYNUMBER	TITEL TITLE	TEILE-NUMMER PART NUMBER	TYP MODEL	AB FAHRZEUG-NR.	BIS FAHRZEUG-NR.
				AS OF VEHICLE ID NO.	UP TO VEHICLE ID NO.
				+ MIT FAHRZEUG-NR. + WITH VEHIC. -NO.	
				- OHNE FAHRZEUG-NR. - WITHOUT VEHIC. -NO.	

04-01.019	KUEHLER COOLER	8.351.139.000 B			WKK 813 0000 10 14147
04-01.024	KUEHLER COOLER	8.351.176.000 B/8.351.187.000 B			WKK 813 0000 10 14175



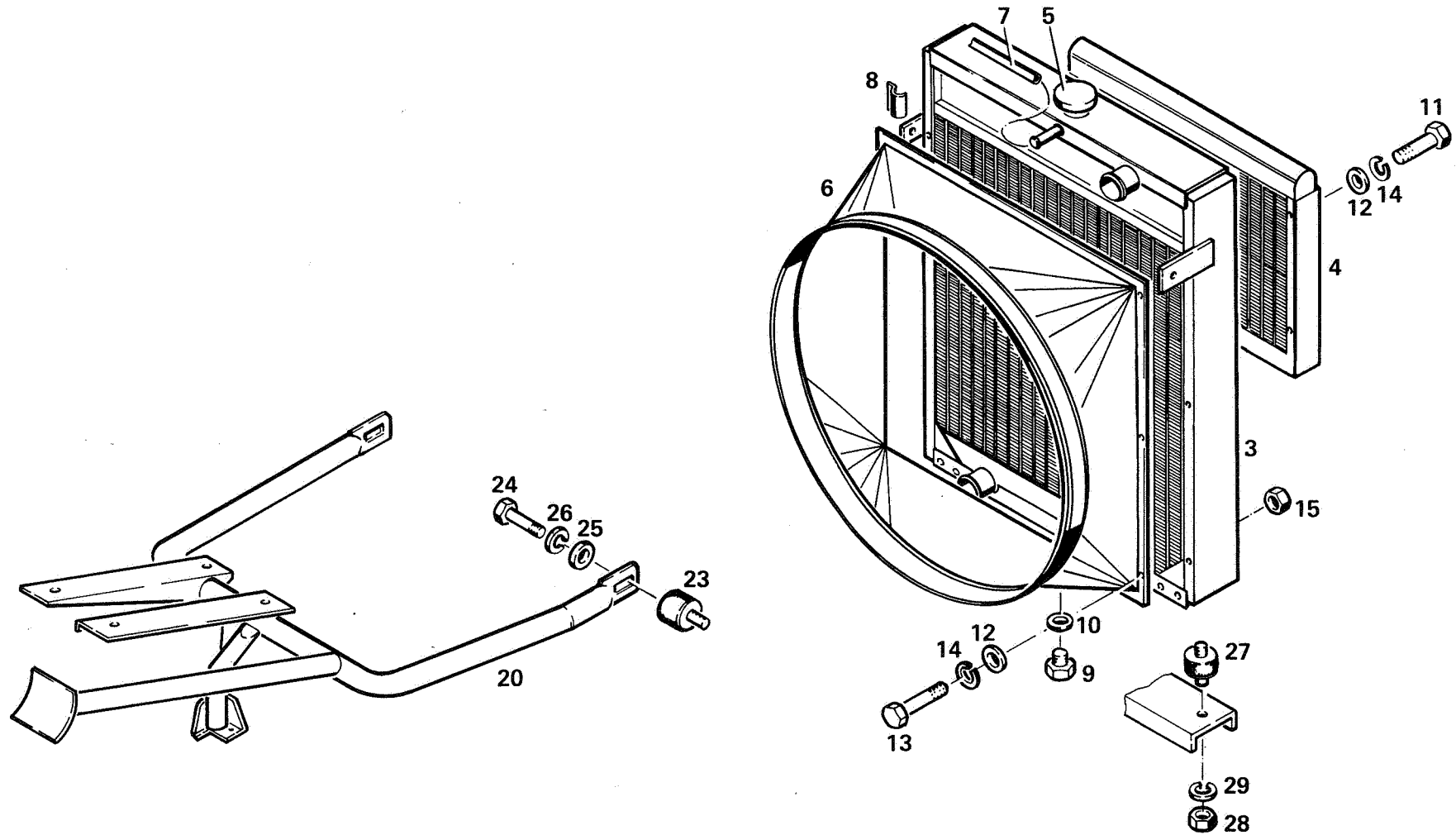
KUEHLER - EINBAU

PB -.150

ERSTELLDATUM 13.09.94

04-01.019/A

16.09.94





**KUEHLER - EINBAU
COOLER**

PB -.150

13.08.96

04-01.019/A

28.01.97

1-1

POS. ITEM	TEILE-NUMMER PART NUMBER	BENENNUNG	STUECK PIECE	DESCRIPTION	ABMESSUNG DIMENSION
1	- . . . -	KUEHLER EINBAU KPL.	0000	COOLER INSTALLATION COMPLETE	
2	8.351.139.000 B	.KUEHLER KPL.	0001	.COOLER COMPLETE	
3	8.351.000.228	..WASSERKUEHLER	0001	..WATER RADIATOR	
4	8.351.110.145	..OELKUEHLER	0001	..OIL COOLER	
5	8.351.000.229	..VENTILDECKEL	0001	..VALVE COVER	
6	8.351.139.251	..VENTILATORHAUBE	0001	..VENTILATOR COWL	
7	8.351.000.230	..UEBERLAUFSCHLAUCH	0001		
8	4.531.278.000	..SCHLAUCHHALTER	0003	..HOSE RETAINER	
9	6.391.141.060	..VERSCHLUSSSCHRAUBE	0001	..SCREW PLUG	M 14X1,5 DIN 7604
10	0.107.603.033	..DICHTRING	0001	..SEALING RING	13X18X1,5 DIN 7603
11SECHSKANTSCHRAUBE	0004	..HEXAGONAL SCREW	
12SCHEIBE	0010	..WASHER	
13SECHSKANTSCHRAUBE	0006	..HEXAGONAL SCREW	
14FEDERRING	0010	..SPRING WASHER	
15	0.011.401.004	..MEHRBEREICHSTECKMUTTER	0010	..MULTIRANGE SOCKET NUT	M 8
16	8.351.176.269	..RING	0001	..RING	
20	813-30.00.200-62 A	.BUEGEL BIS FAHRZEUG-NR.	0001	.STRAP UP TO VEHICLE ID NO.	
20.1	813-30.00.300-62 A	.BUEGEL AB FAHRZEUG-NR.	0001	.STRAP AS OF VEHICLE ID NO.	
23	4.771.265.000 E	.SCHWINGMETALLPUFFER	0002	.VIBRATION DAMPER	FORM A M 10X50X20
24	0.200.933.035	.SECHSKANTSCHRAUBE	0002	.HEXAGONAL SCREW	M 10X16 DIN 933 8.8
25	0.200.125.010	.SCHEIBE	0002	.WASHER	10,5 DIN 125 140 HV
26	0.200.128.002	.FEDERRING	0003	.SPRING WASHER	A 10 DIN 128
27	4.771.308.000 E	.SCHWINGMETALLPUFFER	0002	.VIBRATION DAMPER	M 12X75X40
28	0.200.934.015	.SECHSKANTMUTTER	0001	.HEXAGON NUT	M 12 DIN 934 8
29	0.200.128.003	.FEDERRING	0001	.SPRING WASHER	A 12 DIN 128
30	0.200.125.012	.SCHEIBE	0002	.WASHER	13 DIN 125 140 HV

Pisten Bully

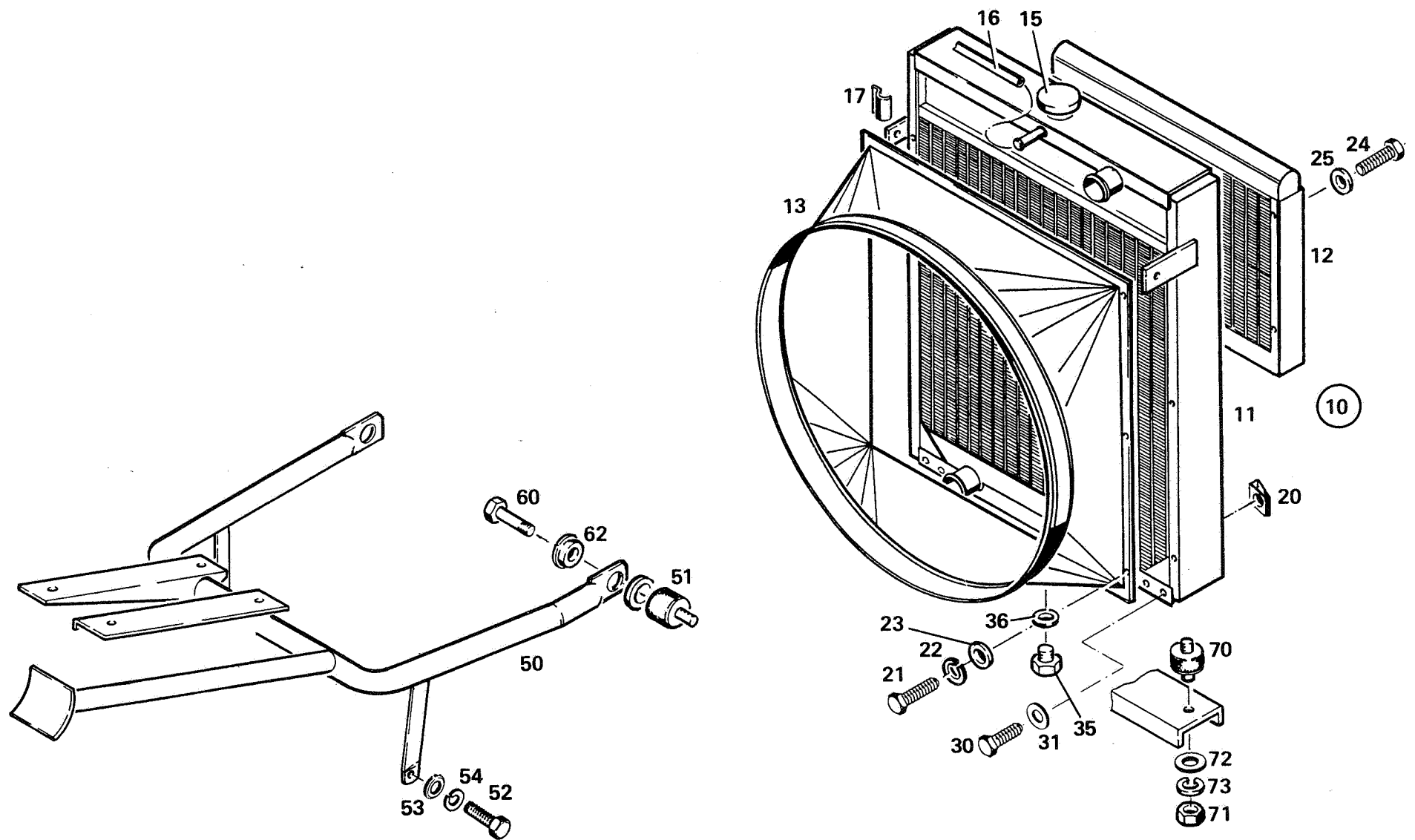


KUEHLER - KUEHLER-EINBAU AB FZ-NR. SIEHE UEBERSICHT PB -.160 D
COOLER

ERSTELLDATUM
CREATION DATE

04-01.024/A

05.07.94



Pisten Bully



**KUEHLER - EINBAU
COOLER**

PB -.160 D

13.08.96

04-01.024/A

28.01.97

1-2

POS. ITEM	TEILE-NUMMER PART NUMBER	BENENNUNG	STUECK PIECE	DESCRIPTION	ABMESSUNG DIMENSION
1	.	KUEHLER EINBAU KPL.	0000	COOLER INSTALLATION COMPLETE	
10	8.351.176.000 B	.KUEHLER KPL.	1)	0001 .COOLER COMPLETE	
10.1	8.351.187.000 B	.KUEHLER KPL.	2) 3)	0001 .COOLER COMPLETE	
11	8.351.000.228	..WASSERKUEHLER	0001	..WATER RADIATOR	
12	8.351.110.145	..OELKUEHLER	1)	0001 ..OIL COOLER	
12.1	(1508886.12)	..OELKUEHLER	2)	0001 ..OIL COOLER	
13	8.351.187.278	..VENTILATORHAUBE	0001	..VENTILATOR COWL	
15	8.351.138.238	..VENTILDECKEL	0001	..VALVE COVER	0,6 BAR
16	8.351.000.230	..UEBERLAUFSCHLAUCH	0001		
17	4.351.278.000	..SCHLAUCHHALTER	0003	..HOSE RETAINER	
20	0.011.401.004	..MEHRBEREICHSTECKMUTTER	0010	..MULTIRANGE SOCKET NUT	M 8
21	0.100.933.372	..SECHSKANTSCHRAUBE	0006	..HEXAGONAL SCREW	M 8X20 DIN 933 8.8
22	0.100.128.004	..FEDERRING	0006	..SPRING WASHER	A 8 DIN 128
23	0.209.021.004	..SCHEIBE	0006	..WASHER	A 8,4 DIN 9021 140 HV
24	0.200.933.023	..SECHSKANTSCHRAUBE	0004	..HEXAGONAL SCREW	M 8X25 DIN 933 8.8
25	0.207.349.002	..SCHEIBE	0002	..WASHER	8,4
30	.	..SECHSKANTSCHRAUBE	0016	..HEXAGONAL SCREW	M 8, SELBSTSICHERND
31	0.207.349.002	..SCHEIBE	0016	..WASHER	8,4
35	6.391.141.060	..VERSCHLUSSSCHRAUBE	0001	..SCREW PLUG	M 14X1,5 DIN 7604
36	0.107.603.033	..DICHTRING	0001	..SEALING RING	13X18X1,5 DIN 7603
50	813-30.00.300-64 A	.BUEGEL	0001	.STRAP	

Pisten Bully

**ERSATZTEILLISTE
SPARE-PARTS LIST**

13.08.96

04-01.024/A

28.01.97

2-2

POS. ITEM	TEILE-NUMMER PART NUMBER	BENENNUNG	STUECK PIECE	DESCRIPTION	ABMESSUNG DIMENSION
51	4.771.185.000 E	.SCHWINGMETALLPUFFER	0002	.VIBRATION DAMPER	FORM B M 10X50X20
52	0.200.933.035	.SECHSKANTSCHRAUBE	0002	.HEXAGONAL SCREW	M 10X16 DIN 933 8.8
53	0.200.125.010	.SCHEIBE	0014	.WASHER	10,5 DIN 125 140 HV
54	0.200.128.002	.FEDERRING	0014	.SPRING WASHER	A 10 DIN 128
60	0.200.933.040	.SECHSKANTSCHRAUBE	0002	.HEXAGONAL SCREW	M 10X30 DIN 933 8.8
61	4.781.216.000 E	.GUMMISCHEIBE	0004	.RUBBER WASHER	D 35X2 LOCH 15
62	814-30.00.113-04 E	.HUELSE	0002	.SLEEVE	14,5 LG.
70	4.771.308.000 E	.SCHWINGMETALLPUFFER	0002	.VIBRATION DAMPER	M 12X75X40
71	0.200.934.015	.SECHSKANTMUTTER	0002	.HEXAGON NUT	M 12 DIN 934 8
72	0.200.125.012	.SCHEIBE	0002	.WASHER	13 DIN 125 140 HV
73	0.200.128.003	.FEDERRING	0010	.SPRING WASHER	A 12 DIN 128

1) BIS WKK 813 0000 10 14235

2) AB WKK 813 0000 10 14252

3) IM ERSATZFALL FUER KUEHLER: 8.351.211.000 VERWENDEN!

**LUEFTERANTRIEB / LUEFTEREINBAU**

PB -.160 D

D**04-02.****FAN DRIVE****GB**

29.01.97

1-1

GRUPPENNUMMER ASSEMBLYNUMBER	TITEL TITLE	TEILE-NUMMER PART NUMBER	TYP MODEL	AB FAHRZEUG-NR. AS OF VEHICLE ID NO.	BIS FAHRZEUG-NR. UP TO VEHICLE ID NO.
				+ MIT FAHRZEUG-NR. + WITH VEHIC.-NO.	
				- OHNE FAHRZEUG-NR. -WITHOUT VEHIC.-NO.	

04-02.014	STARRER LUEFTER RIGID	813-35.20.000-62 A			WKK 813 0000 10 14147
	VISCO-LUEFTER VISCOUS FAN	813-35.30.000-62 A		WKK 813 0000 10 14020 - 14147	
04-02.018	VISCO-LUEFTER VISCOUS FAN	813-35.20.000-64 A		WKK 813 0000 10 14175 - 14235	
04-02.019	VISCO-LUEFTER VISCOUS FAN	813-35.20.000-66 A		WKK 813 0000 10 14175	



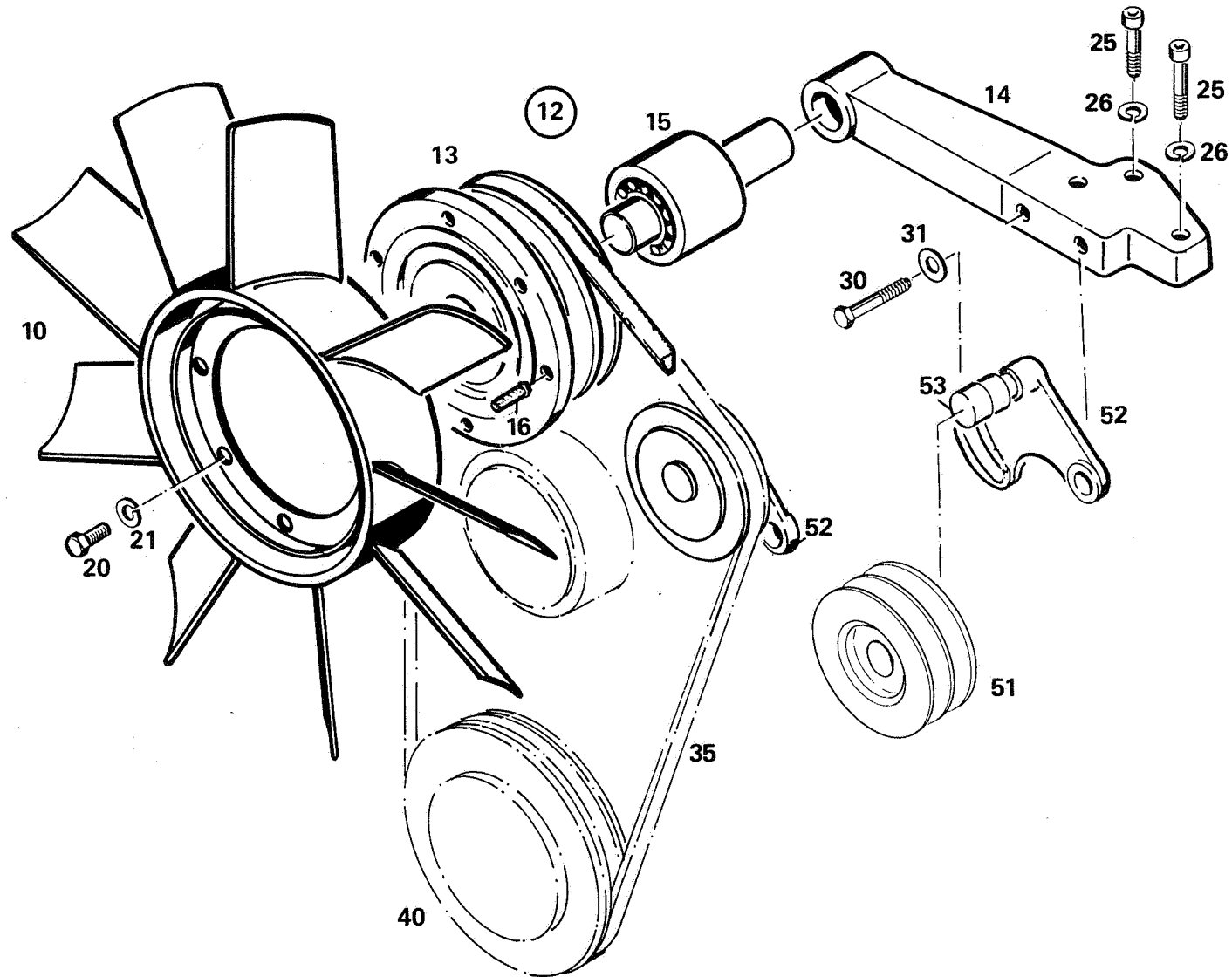
LUEFTERANTRIEB -
FAN DRIVE

PB -.110,160

ERSTELLDATUM
CREATION DATE

04-02.014/A

13.09.94





LUEFTERANTRIEB -
FAN DRIVE

PB -.110,160

13.08.96

04-02.014/A

28.01.97

1-2

POS. ITEM	TEILE-NUMMER PART NUMBER	BENENNUNG	STUECK PIECE	DESCRIPTION	ABMESSUNG DIMENSION
	1	813-35.20.000-62 A LUEFTER-EINBAU KPL. SIEHE UEBERSICHT	0000	SEE SURVEY	
A	1.1	813-35.30.000-62 A VISCO-LUEFTER EINBAU KPL. SIEHE UEBERSICHT AUSFUEHRG.SCHWEIZ	1) 0000	SEE SURVEY TYPE SWITZERLAND	
	10	8.351.086.000 C .VENTILATOR	0001	.VENTILATOR/FAN	
A	10.1	8.357.057.000 B .VISCOLUEFTER	1) 0001	.VISCO-VENTILATOR	TYP T 18 D 540
A	11	8.351.139.249 .VENTILATORHAUBE	1) 0001	.VENTILATOR COWL	
	12	813-35.20.110-62 C .LUEFTERLAGERUNG	0001	.FAN MOUNT	
A	12.1	813-35.30.110-62 C .LUEFTERLAGERUNG	1) 0001	.FAN MOUNT	
	13	813-35.20.111-62 C ..RIEMENSCHLEIBE	0001	..V-BELT PULLEY	
A	13.1	813-35.30.112-62 C ..RIEMENSCHLEIBE	1) 0001	..V-BELT PULLEY	
	14	813-35.20.120-62 C ..LAGERBOCK	0001	..BEARING BRACKET	
	15	8.312.999.416 E ..WASSERPUMPENLAGER	0001		
A	16	0.200.938.039 ..STIFTSCHRAUBE	1) 0004	..STUD/THREADED PIN	M 8X20 DIN 938 8.8
	20	0.200.933.020 .SECHSKANTSCHRAUBE	0006	.HEXAGONAL SCREW	M 8X16 DIN 933 8.8
A	20.1	0.200.934.006 .SECHSKANTMUTTER	1) 0004	.HEXAGON NUT	M 8 DIN 934 8
	21	0.200.137.104 .FEDERSCHLEIBE	0006	.SPLIT WASHER	B 8 DIN 137
	25	0.100.912.213 .ZYLINDERSCHRAUBE	0003	.CYLINDR HEAD SCR	M 10X50 DIN 912 10.9
	26	0.207.980.006 .FEDERRING	0003	.SPRING WASHER	10 DIN 7980
	30	0.200.933.042 .SECHSKANTSCHRAUBE	0002	.HEXAGONAL SCREW	M 10X35 DIN 933 8.8
	31	0.200.125.010 .SCHLEIBE	0002	.WASHER	10,5 DIN 125 140 HV
A	35	4.766.717.100 .SCHMALKEILRIEMEN	0001	.NARROW V-BELT	12,5X1150 DAE 7753 GEZAHNT
A	35.1	4.765.718.000 .SCHMALKEILRIEMEN	1) 0001	.NARROW V-BELT	12,5X1175
	40	. . . RIEMENSCHLEIBE SIEHE 01-06.	0001	V-BELT PULLEY SEE 01-06.	
A	50	813-35.30.140-64 E SPANNROLLE KPL.	0001	TENSION PULLEY COMPLETE	



ERSATZTEILLISTE
SPARE-PARTS LIST

13.08.96

04-02.014/A

28.01.97

2-2

POS. ITEM	TEILE-NUMMER PART NUMBER	BENENNUNG	STUECK PIECE	DESCRIPTION	ABMESSUNG DIMENSION
A	51	813-35.30.115-64 D .RIEMENSCHLEIBE	0001	.V-BELT PULLEY	D 48
A	52	8.312.065.114 .RIEMENSCHANNER KPL.	0001	.BELT TIGHTENER COMPLETE	
A	53	8.312.065.205 .LAGER	0001	.BEARING	

1) AUSFUEHRUNG SCHWEIZ

Pisten Bully



LUEFTERANTRIEB -
FAN DRIVE

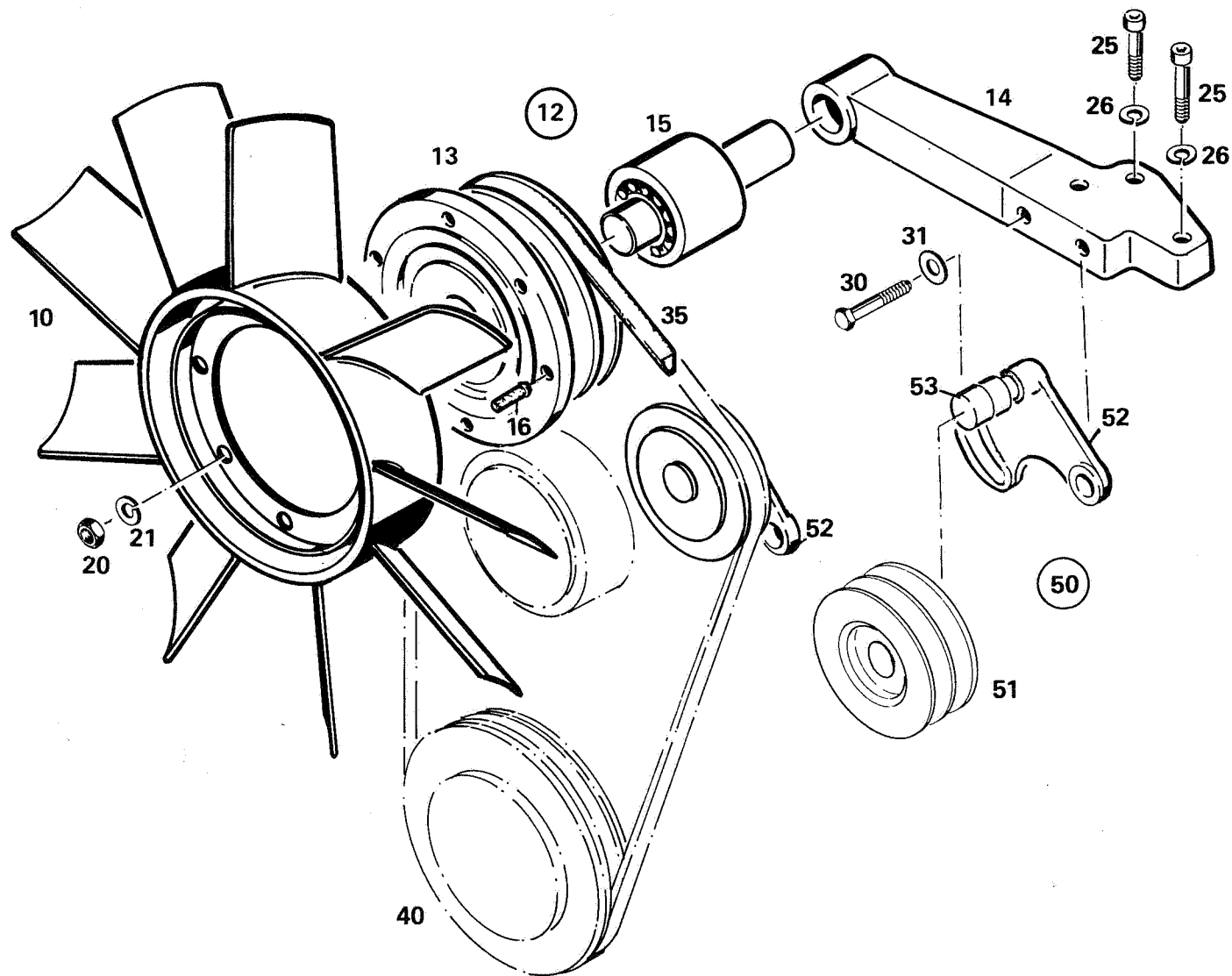
PB -.110,160

ERSTELLDATUM 26.05.94

04-02.018/A

CREATION DATE

13.09.94



**LUEFTERANTRIEB -
FAN DRIVE****PB -.110,160****11.06.96****04-02.018/A**

28.01.97

1-1

POS. ITEM	TEILE-NUMMER PART NUMBER	BENENNUNG	STUECK PIECE	DESCRIPTION	ABMESSUNG DIMENSION
1	813-35.20.000-64 A	VISCOLUEFTER EINBAU KPL.	0000	VISCO-VENTILATOR INSTALLATION COMPLETE	
10	8.357.057.000 B	.VISCOLUEFTER	0001	.VISCO-VENTILATOR	TYP T 18 D 540
12	813-35.30.110-62 C	.LUEFTERLAGERUNG	0001	.FAN MOUNT	
13	813-35.30.112-62 C	..RIEMENSCHLEIBE	0001	..V-BELT PULLEY	
14	813-35.20.120-62 C	..LAGERBOCK	0001	..BEARING BRACKET	
15	8.312.999.416 E	..WASSERPUMPENLAGER	0001		
16	0.200.938.039	..STIFTSCHRAUBE	0004	..STUD/THREADED PIN	M 8X20 DIN 938 8.8
20	0.200.934.006	.SECHSKANTMUTTER	0004	.HEXAGON NUT	M 8 DIN 934 8
21	0.200.137.104	.FEDERSCHLEIBE	0004	.SPLIT WASHER	B 8 DIN 137
25	813-35.20.111-64 E	.INBUS-RIPP-SCHRAUBE	0003		M 10X43
30	0.200.933.042	.SECHSKANTSCHRAUBE	0002	.HEXAGONAL SCREW	M 10X35 DIN 933 8.8
31	0.200.125.010	.SCHLEIBE	0002	.WASHER	10,5 DIN 125 140 HV
35	4.765.718.000	.SCHMALKEILRIEMEN	0001	.NARROW V-BELT	12,5X1175
40	.	RIEMENSCHLEIBE SIEHE 01-06.	0001	V-BELT PULLEY SEE 01-06.	
50	813-35.30.140-64 E	SPANNROLLE	0001	TENSION PULLEY	
51	813-35.30.115-64 D	.RIEMENSCHLEIBE	0001	.V-BELT PULLEY	D 48
52	8.312.065.114	.RIEMENSCHLEIBER	0001	.BELT TIGHTENER	
53	8.312.065.200	..HALTER SPANNROLLE	0001	..SUPPORT TENSION PULLEY	
54	8.312.065.205	..LAGER	0001	..BEARING	



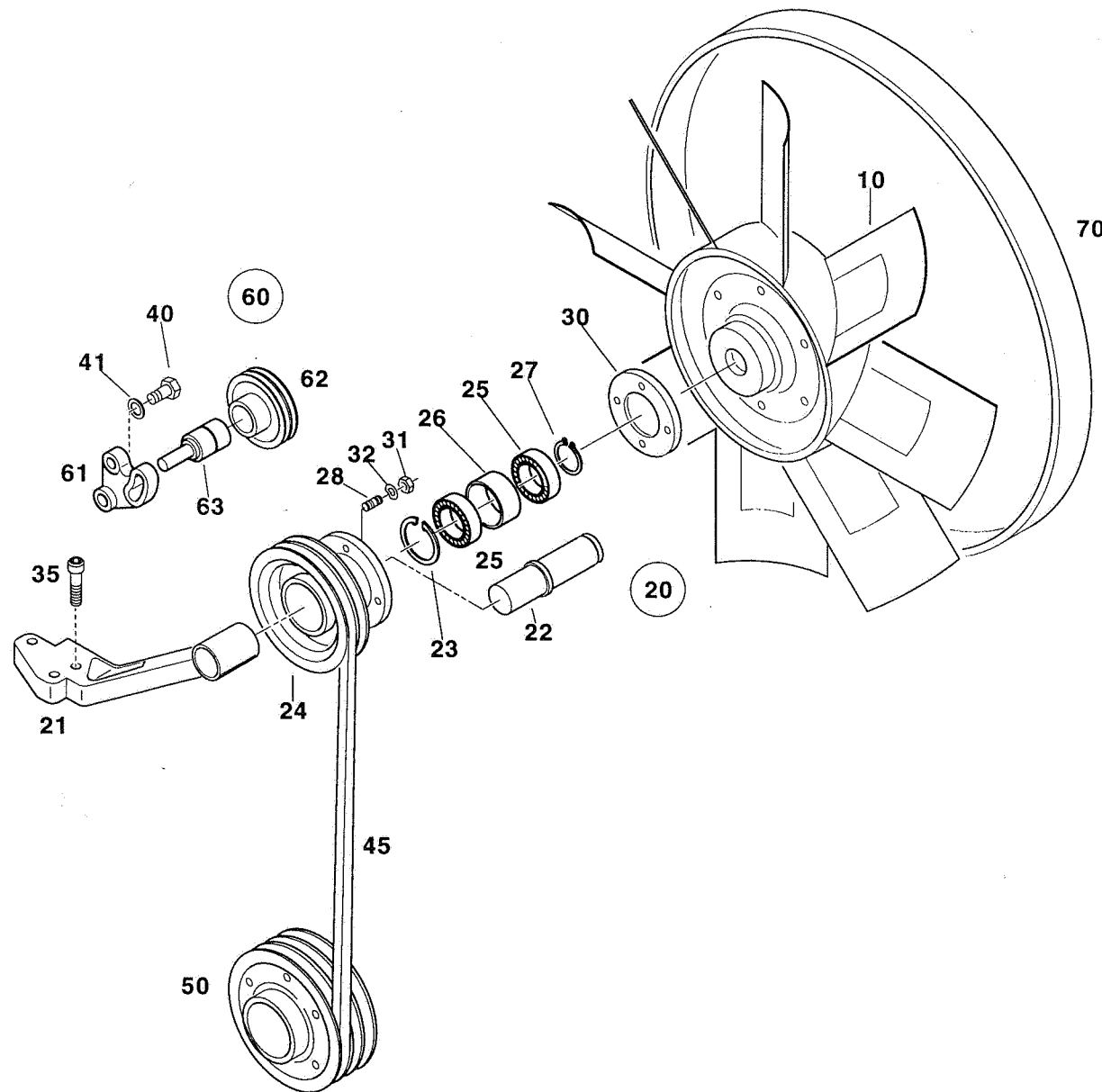
LUEFTERANTRIEB -
FAN DRIVE

PB -.110,160

ERSTELLDATUM 30.08.94
CREATION DATE

04-02.019/A

30.08.94



Pisten Bully

**LUEFTERANTRIEB -
FAN DRIVE****PB -.110,160****22.01.97****04-02.019/A**

28.01.97

1-2

POS. ITEM	TEILE-NUMMER PART NUMBER	BENENNUNG	STUECK PIECE	DESCRIPTION	ABMESSUNG DIMENSION
1	813-35.20.000-66 A	VISCOLUEFTER EINBAU KPL.	0000	VISCO-VENTILATOR INSTALLATION COMPLETE	
10	8.357.062.000 B	.VISCOLUEFTER	0001	.VISCO-VENTILATOR	D 540
20	813-35.30.120-64 C	.LUEFTERLAGERUNG	0001	.FAN MOUNT	
21	813-35.30.130-64 C	..LAGERBOCK	0001	..BEARING BRACKET	
22	813-35.30.113-64 E	..WELLE	0001	..SHAFT	108 LG.
23	0.100.472.026	..SICHERUNGSRING	0001	..CIRCLIP	J 52X2 DIN 472
24	813-35.30.112-64 C	..RIEMENSCHLEIBE	0001	..V-BELT PULLEY	
A 25	6.691.064.700	..RILLENKUGELLAGER	0002	..GROOV BALL BEARING	
26	813-35.30.114-64 E	..HUELSE	0001	..SLEEVE	25 LG.
A 27	0.100.471.053	..SICHERUNGSRING	0001	..CIRCLIP	25X1,2 DIN 471
28	0.200.938.039	..STIFTSCHRAUBE	0004	..STUD/THREADED PIN	M 8X20 DIN 938 8.8
30	813-35.30.117-64 D	.VISCOLUEFTER AUFNAHME	0001	.VISCO-VENTILATOR RECEPTION	
31	0.200.934.006	..SECHSKANTMUTTER	0008	..HEXAGON NUT	M 8 DIN 934 8
32	0.200.137.104	..FEDERSCHLEIBE	0008	..SPLIT WASHER	B 8 DIN 137
35	813-35.20.111-64 E	.INBUS-RIPP-SCHRAUBE	0003		M 10X43
40	0.200.933.042	..SECHSKANTSCHRAUBE	0002	..HEXAGONAL SCREW	M 10X35 DIN 933 8.8
41	0.200.125.010	..SCHLEIBE	0002	..WASHER	10,5 DIN 125 140 HV
45	4.767.716.102	..SCHMALKEILRIEMEN	0001	..NARROW V-BELT	
50	813-35.30.111-64 C	.RIEMENSCHLEIBE FUER KURBELWELLE	0001	.V-BELT PULLEY FOR CRANKSHAFT	
60	813-35.30.140-64 E	..SPANNROLLE	0001	..TENSION PULLEY	
61	813-35.30.115-64 D	..RIEMENSCHLEIBE	0001	..V-BELT PULLEY	D 48
62	8.312.065.114	..RIEMENSCHLEIBER	0001	..BELT TIGHTENER	
63	8.312.065.200	...HALTER	0001	...SUPPORT	



ERSATZTEILLISTE
SPARE-PARTS LIST

22.01.97

04-02.019/A

28.01.97

2-2

POS. ITEM	TEILE-NUMMER PART NUMBER	BENENNUNG	STUECK PIECE	DESCRIPTION	ABMESSUNG DIMENSION
64	8.312.065.205	...LAGER	0001	...BEARING	
70	8.351.176.269	.RING FUER VENTILATORHAUBE	1)	0001 .RING FOR VENTILATOR COWL	
70.1	8.351.138.274	.RING FUER VENTILATORHAUBE	2)	0001 .RING FOR VENTILATOR COWL	
		1) PB -.160			
		2) PB -.110			



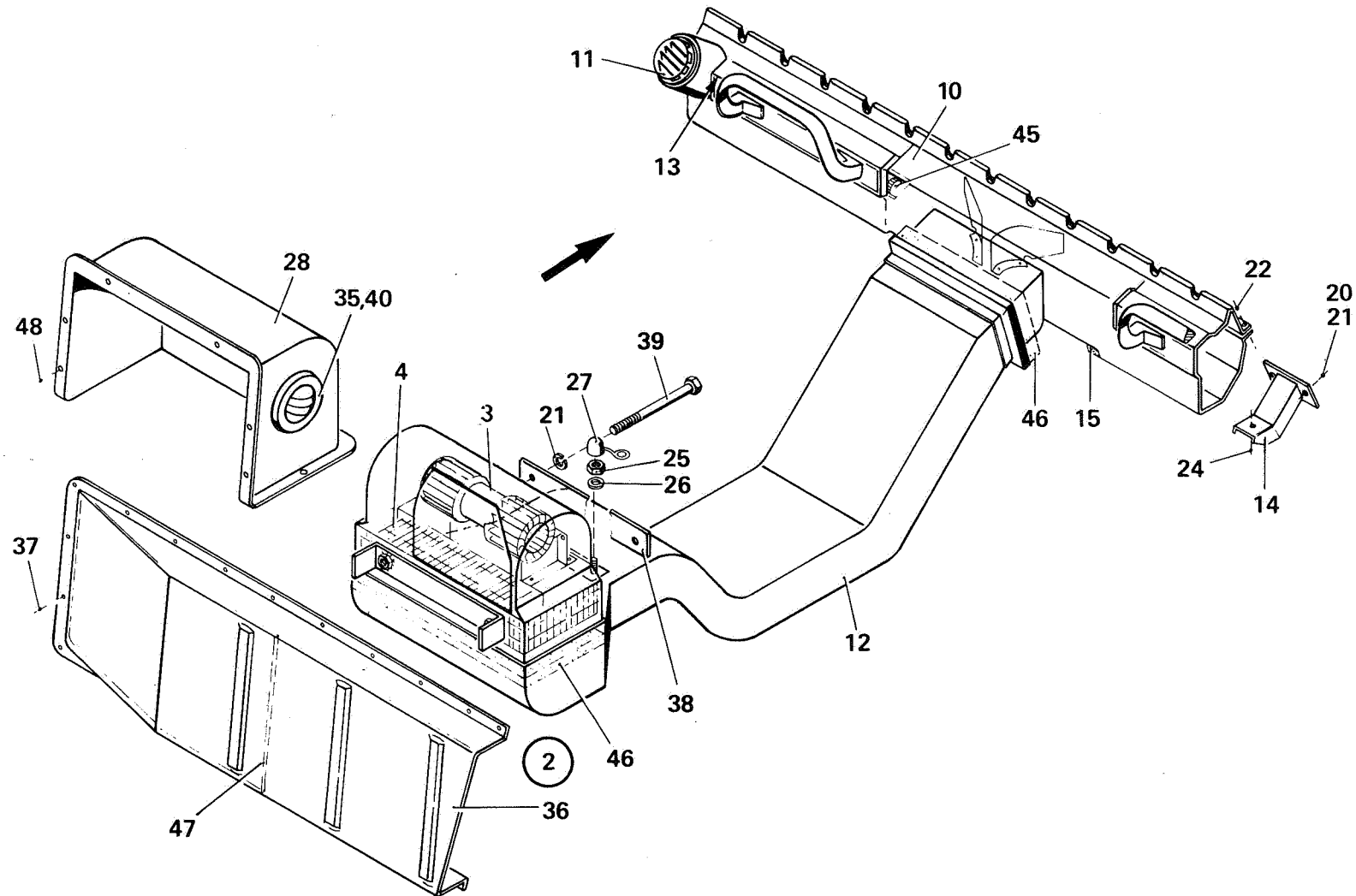
HEIZUNG -

PB -.110,160

ERSTELLDATUM 13.09.94

04-06.013/A

16.09.94





HEIZUNG -
HEATING UNIT

PB -.110,160

14.09.94

04-06.013/A

28.01.97

1-2

POS. ITEM	TEILE-NUMMER PART NUMBER	BENENNUNG	STUECK PIECE	DESCRIPTION	ABMESSUNG DIMENSION
1	813-44.10.000-62 A	HEIZUNGSEINBAU	0000	BUILT-IN HEATING SYSTEM	
2	8.441.324.000 E	.FRISCHLUFTHEIZER	0001		
3	.	..LUEFTEREINSATZ	0001		
4	8.441.324.741	..WAERMETAUSCHER	0001	..HEAT EXCHANGER	
10	813-44.00.400-62 B	.HEIZKANAL	0001	.HEATER DUCT	
11	8.441.000.511	.DUESE	0002	.NOZZLE/INJECTOR/JET	
12	813-44.10.118-53 A	.DUESENKASTEN	0001	.NOZZLE BOX	
13	4.343.229.000	.KUNSTSTOFF-PROFIL	1) 0001	.PLASTIC PROFILE	
14	813-44.00.510-53 D	.KONSOLE	0002	.CONSOLE/BRACKET	
15	4.681.022.000 E	.MOOSGUMMIPROFIL	1) 0002	.CELLULAR RUBBER PROFILE	20X4
20	0.200.933.020	.SECHSKANTSCHRAUBE	0002	.HEXAGONAL SCREW	M 8X16 DIN 933 8.8
21	0.200.127.006	.FEDERRING	0004	.SPRING WASHER	B 8 DIN 127
22	0.011.115.004 E	.POP-BLINDNIET	0015	.POP BLIND RIVET	4,8X16,3
24	0.207.981.211	.LINSEN-BLECHSCHRAUBE	0002	.RAISED TAPPING SCREW	ST 3,5X9,5 DAE 7981
25	0.200.934.006	.SECHSKANTMUTTER	2) 0002	.HEXAGON NUT	M 8 DIN 934 8
A 25.1	0.200.933.362	.SECHSKANTSCHRAUBE	3) 0002	.HEXAGONAL SCREW	M 6X40 DIN 933 8.8
26	0.200.125.006	.SCHEIBE	2) 0002	.WASHER	8,4 DIN 125 140 HV
A 26.1	0.200.126.004	.SCHEIBE	3) 0002	.WASHER	6,4X20X1,0 DAE 126 100 HV
27	4.342.147.000	.SCHUTZKAPPE	2) 0002	.PROTECTING CAP	SW 13 (M 8) TYP 2
A 27.1	4.342.205.000	.SCHUTZKAPPE	3) 0002	.PROTECTING CAP	SW 10 (M 6) TYP 2
28	813-44.08.300-53 D	.ABDECKHAUBE	0001	.COVERING HOOD	
35	8.441.000.462 E	.RUNDDUESE	0001	.ROUND NOZZLE	
36	813-44.00.100-53 B	.ANSAUGKANAL	0001	.INTAKE DUCT	
37	0.011.110.028	.POP-FLACHRUNDKOPF-BLINDNIET	0022	.MUSHROOM-HEAD BLIND RIVET	4,8X16,5
38	813-44.10.111-53 E	.STEG	0001	.WEB	
39	0.200.931.441	.SECHSKANTSCHRAUBE	0002	.HEXAGONAL SCREW	M 8X160 8.8
40	0.207.982.206	.SENKBLECHSCHRAUBE	0002	.CSK S/T SCREW	ST 3,5X9,5
45	8.441.000.602 D	.AUSBLASDUESE	4) 0001		
A 45.1	8.441.000.681 E	.LUEFTUNGSDUESE	5) 0001	.AIR NOZZLE	

Pisten Bully



ERSATZTEILLISTE
SPARE-PARTS LIST

14.09.94

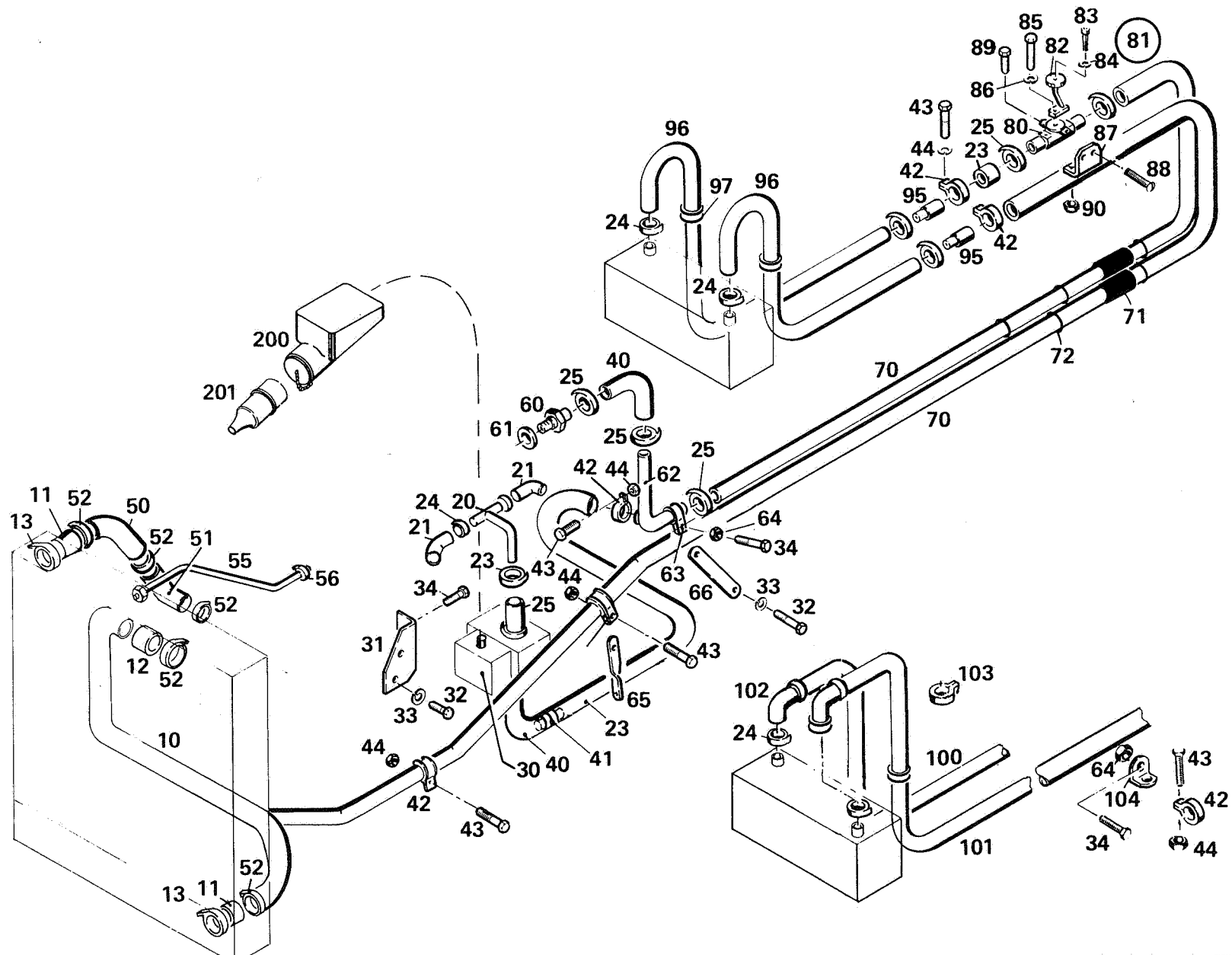
04-06.013/A

28.01.97

2-2

POS. ITEM	TEILE-NUMMER PART NUMBER	BENENNUNG	STUECK PIECE	DESCRIPTION	ABMESSUNG DIMENSION
46	3.772.017.000	.SCHALLSCHLUECKMATTE ABMESSUNG ANGEBEN	0002	.SOUND-ABSORBING MAT SPECIFY DIMENSION	
47	813-44.10.116-53 -	.SCHWERDAEMMATTE	0001	.HEAVY-DUTY INSULATION MATTING	250X350
47.1	813-44.10.117-53 -	.SCHWERDAEMMATTE	0002	.HEAVY-DUTY INSULATION MATTING	40X350
48	0.011.032.201	.FLACHKOPF-BLECHSCHRAUBE	0010		3,9X16

1) LAENGE ANGEBEN
2) BIS FZ-NR. WKK 813 0000 10 14224
3) AB FZ-NR. WKK 813 0000 10 14225
4) BIS FZ-NR. WKK 813 0000 10 14147
5) AB FZ-NR. WKK 813 0000 10 14175





WASSERFUEHRUNG -
WATER LINE

PB -.160 D

13.08.96

04-07.024/A

28.01.97

1-3

POS. ITEM	TEILE-NUMMER PART NUMBER	BENENNUNG	STUECK PIECE	DESCRIPTION	ABMESSUNG DIMENSION
A 1	813-35.80.000-62 C	WASSERFUEHRUNG KPL.	0000	WATER LINE COMPLETE	
10	813-35.80.130-62 -	.KUEHLWASSERROHR	0001	.COOLING WATER PIPE	
11	4.741.088.000 D	.GUMMIUEBERGANGSSTUECK	0002	.RUBBER INTERSECT.PIEC	50X38
12	4.741.205.000 D	.GUMMIUEBERGANGSSTUECK	0001	.RUBBER INTERSECT.PIEC	50X47X90
13	6.837.009.100	.SCHLAUCHSCHELLE	0002	.HOSE CLAMP	HKV 40- 60 6-KT.
20	813-35.80.180-62 -	.REDUZIERUNGS-T-STUECK	0001		
21	4.521.015.100 E	.KUEHLWASSERSCHLAUCH	0002	.COOLING WATER HOSE	14,5+0,1-0,5X24
23	4.521.022.100 E	.KUEHLWASSERSCHLAUCH	4) 0001	.COOLING WATER HOSE	22X31
24	6.837.204.100	.SCHLAUCHSCHELLE	0006	.HOSE CLAMP	HKK 21- 26 6KT.SW8 DAE 3017
25	6.837.206.100	.SCHLAUCHSCHELLE	0014	.HOSE CLAMP	HKK 27- 34 6KT.SW8 DAE 3017
30	8.441.318.000 E	.VORWAERMGERAET	3) 0001	.PREHEATER	TYP T 20 220 V 100 W
30.1	8.441.319.000 E	.VORWAERMGERAET	3) 0001	.PREHEATER	TYP T 10 110 V1000 W
31	813-35.80.110-62 E	.HALTERUNG	0001	.RETAINER	
32	0.200.933.035	.SECHSKANTSCHRAUBE	0004	.HEXAGONAL SCREW	M 10X16 DIN 933 8.8
33	0.200.128.002	.FEDERRING	0004	.SPRING WASHER	A 10 DIN 128
34	0.200.933.012	.SECHSKANTSCHRAUBE	0004	.HEXAGONAL SCREW	M 6X16 DIN 933 8.8
40	813-35.80.173-62 E	.GUMMIROHRBOGEN	0002	.RUBBER ELBOW	
41	813-31.00.431-35 E	.ROHRSTUECK	0001	.CONNECTOR	80 LG.
42	6.838.451.000	.ROHRSCHELLE	0004	.PIPE COLLAR	RSGU 1. 30/25
43	0.200.933.020	.SECHSKANTSCHRAUBE	0004	.HEXAGONAL SCREW	M 8X16 DIN 933 8.8
44	0.200.980.003	.SICHERUNGSMUTTER	0004	.LOCK NUT	VM 8 DAE 980 8
50	813-35.80.172-62 D	.ROHRBOGEN	0001	.PIPE ELBOW	220 LG.
51	813-35.80.174-62 E	.GUMMIROHRBOGEN	0001	.RUBBER ELBOW	
52	6.837.209.100	.SCHLAUCHSCHELLE	0006	.HOSE CLAMP	HKVK 50-70 6KT SW8 DAE 3017
55	4.521.095.000 E	.KUEHLWASSERSCHLAUCH	0001	.COOLING WATER HOSE	8X17X2250 DAE 73411
56	6.837.202.100	.SCHLAUCHSCHELLE	0002	.HOSE CLAMP	HKK 15- 20 6KT.SW8 DAE 3017

Pisten Bully



ERSATZTEILLISTE
SPARE-PARTS LIST

13.08.96

04-07.024/A

28.01.97

2-3

POS. ITEM	TEILE-NUMMER PART NUMBER	BENENNUNG	STUECK PIECE	DESCRIPTION	ABMESSUNG DIMENSION
60	813-31.00.411-30 E	.ANSCHLUSSTUECK	0001	.CONNECTING PIECE	60 LG.
61	0.107.603.055	.DICHRING	0001	.SEALING RING	A 18X24X1,5 DIN 7603
62	813-35.80.120-62 -	.VERTEILERROHR	0001	.DISTRIBUTOR PIPE	
63	6.838.303.000	.ROHRSCHELLE MIT GUMMIPROFIL	0001	.PIPE COLLAR WITH RUBBER PROFILE	RSQU 1. 22/15
64	0.200.980.005	.SICHERUNGSMUTTER	0002	.LOCK NUT	VM 6 DAE 980 8
65	813-35.80.112-62 E	.HALTER	0001	.SUPPORT	99 LG.
66	813-35.80.150-62 E	.HALTER	0001	.SUPPORT	
70	4.521.124.000 E	.KUEHLWASSERSCHLAUCH	4) 0001	.COOLING WATER HOSE	NW 22
71	4.521.028.000	.KUEHLWASSERSCHLAUCH	0002	.COOLING WATER HOSE	28X35 DIN 73411
72	0.022.220.008	.KABELBAND	0005	.CABLE TAPE	PLT4H/D30
80	8.025.654.000 E	.REGULIERVENTIL	0001	.CONTROL VALVE	
81	813-35.80.940-39 D	.BETAETIGUNG	0001	.CONTROL ASSEMBLY	
82	8.025.654.555 E	.HANDRAD SCHWARZ	0001	.HANDLE WHEEL BLACK	
83	0.400.084.203	.ZYLINDERSCHRAUBE	0001	.CYLINDR HEAD SCR	M 4X10 TORX-T20 DAE 84 4.8
84	0.100.137.002	.FEDERSCHEIBE	0001	.SPLIT WASHER	A 4 DIN 137
85	0.200.933.001	.SECHSKANTSCHRAUBE	0001	.HEXAGONAL SCREW	M 4X10 DIN 933 8.8
86	0.200.128.005	.FEDERING	0001	.SPRING WASHER	A 4 DIN 128
87	813-35.80.112-39 D	.WINKEL	0001	.ANGLE	90X115
88	0.207.981.212	.LINSEN-BLECHSCHRAUBE	0002	.RAISED TAPPING SCREW	ST 4,8X16-C-TORX-T25 DAE 7981
89	0.200.933.004	.SECHSKANTSCHRAUBE	0002	.HEXAGONAL SCREW	M 5X16 DIN 933 8.8
90	0.200.980.015	.SICHERUNGSMUTTER	0002	.LOCK NUT	VM 5 DAE 980 8
95	813-35.80.190-53 E	.UEBERGANGSSTUECK	1) 0002	.JUNCTION	
96	4.521.015.100 E	.KUEHLWASSERSCHLAUCH	1) 0002	.COOLING WATER HOSE	14,5X24
97	4.721.145.000 E	.GUMMITUELLE	0002	.RUBBER GROMMET	ID 24
100	813-35.80.210-62 -	.ROHRBOGEN	2) 0001	.PIPE ELBOW	
101	813-35.80.190-62 -	.ROHRBOGEN	2) 0001	.PIPE ELBOW	
102	4.741.139.000 D	.GUMMIROHRBOGEN	2) 0002	.RUBBER ELBOW	90 GRAD- 15X24
103	6.838.296.000	.ROHRSCHELLE MIT GUMMIPROFIL	2) 0001	.PIPE COLLAR WITH RUBBER PROFILE	RSQU 1. 15/15



ERSATZTEILLISTE
SPARE-PARTS LIST

13.08.96

04-07.024/A

28.01.97

3-3

POS. ITEM	TEILE-NUMMER PART NUMBER	BENENNUNG	STUECK PIECE	DESCRIPTION	ABMESSUNG DIMENSION
104	813-35.80.113-62 E	.WINKEL	2)	0001 .ANGLE	35X60
200	7.231.115.000	WANDGERAETESTECKER	0001	WALL DEVICE CONNECTOR	
201	7.235.054.000	KUPPLUNGSSTECKDOSE	0001		220 V 16 A
1) BIS FZ-NR. WKK 813 0000 10 13949					
2) AB FZ-NR. WKK 813 0000 10 13950					
3) EINZELTEILE SIEHE 01-21.					
4) LAENGE ANGEBEN					



KUPPLUNG -
CLUTCH

PB -.160 D

17.06.96

05-01.013/A

28.01.97

1-1

POS. ITEM	TEILE-NUMMER PART NUMBER	BENENNUNG	STUECK PIECE	DESCRIPTION	ABMESSUNG DIMENSION
	1	8.383.277.000 C	TORSIONSDAEMPFER BIS WKK 813 0000 10 14019	0001 TORSION DAMPER UP TO WKK 813 0000 10 14019	TYP 265/145 NGS
A	1.1	8.383.305.000 C	TORSIONSDAEMPFER VON WKK 813 0000 10 14101	0001 TORSION DAMPER FROM WKK 813 0000 10 14101	TYP 265/147.5 NT
	1.2		BIS WKK 813 0000 10 14147	0000 UP TO WKK 813 0000 10 14147	
A	1.3	8.383.309.000 C	TORSIONSDAEMPFER AB WKK 813 0000 10 14175	0001 TORSION DAMPER AS OF WKK 813 0000 10 14175	TYP 265/145 NGS
	5	0.200.912.020	ZYLINDERSCHRAUBE	0006 CYLINDR HEAD SCR	M 8X16 DIN 912 8.8
A	8	0.011.052.005	VERBUS RIPP-SCHRAUBE	0008 VERBUS RIB SCREW	M 10X25



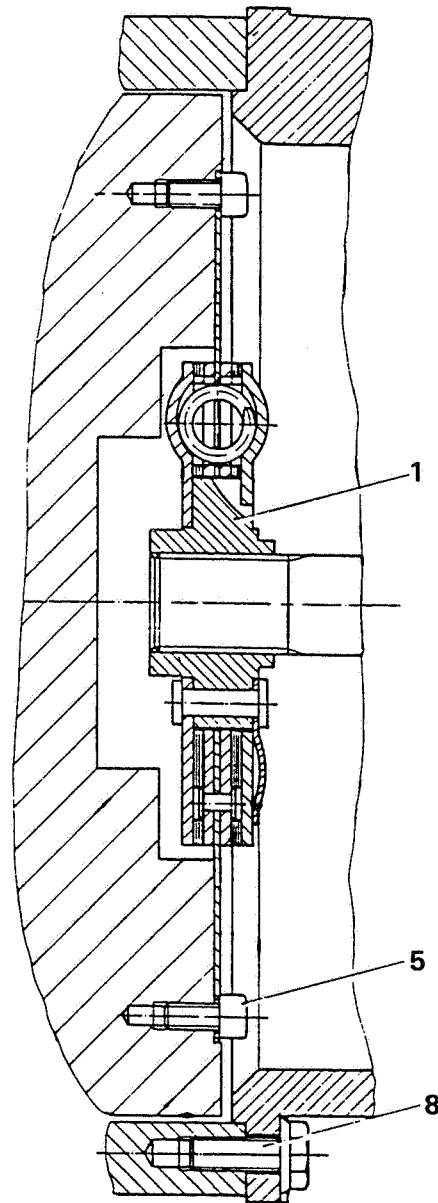
KUPPLUNG -

PB -.160 D

ERSTELLDATUM 13.09.94

05-01.013/A

16.09.94





VERTEILERGETRIEBE

PB -.160 D

D

06-01.

TRANSFER GEAR BOX

GB

29.01.97

1-1

GRUPPENNUMMER ASSEMBLYNUMBER	TITEL TITLE	TEILE-NUMMER PART NUMBER	TYP MODEL	AB FAHRZEUG-NR. AS OF VEHICLE ID NO.	BIS FAHRZEUG-NR. UP TO VEHICLE ID NO.
				+ MIT FAHRZEUG-NR. + WITH VEHIC.-NO.	
				- OHNE FAHRZEUG-NR. -WITHOUT VEHIC.-NO.	

06-01.024	STIRNRADGETRIEBE / SCHNEEFRAESE SPUR GEAR SET	8.322.111.000 C			
06-01.031	VERTEILERGETRIEBE TRANSFER GEAR BOX	8.322.144.000 B			WKK 813 0000 10 13949
06-01.034	VERTEILERGETRIEBE TRANSFER GEAR BOX	8.322.149.000 B		WKK 813 0000 10 13950 - 14147	
06-01.041	VERTEILERGETRIEBE TRANSFER GEAR BOX	8.322.167.000 C		WKK 813 0000 10 14175 - 14234	
06-01.042	VERTEILERGETRIEBE TRANSFER GEAR BOX	8.322.170.000 C		WKK 813 0000 10 14252 + WKK 813 0000 10 14235	



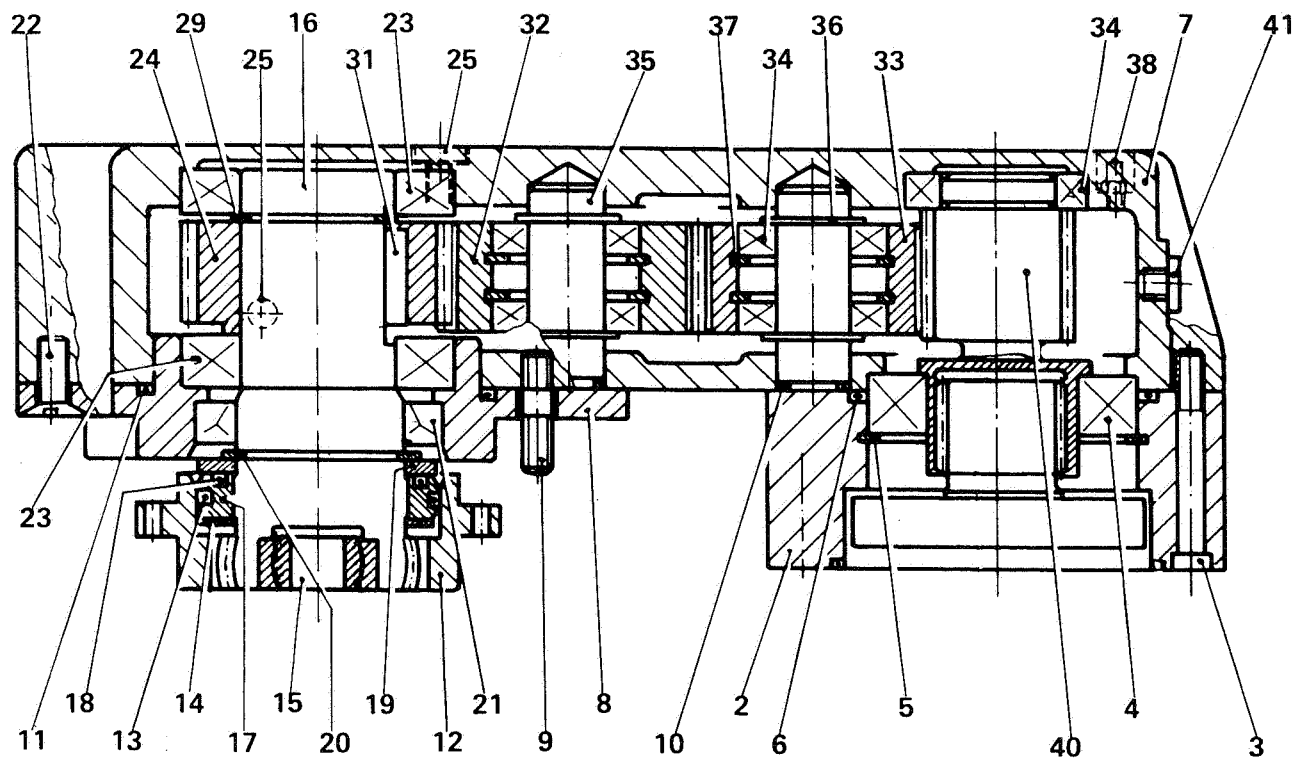
VERTEILERGETRIEBE - SCHNEEFRAESE

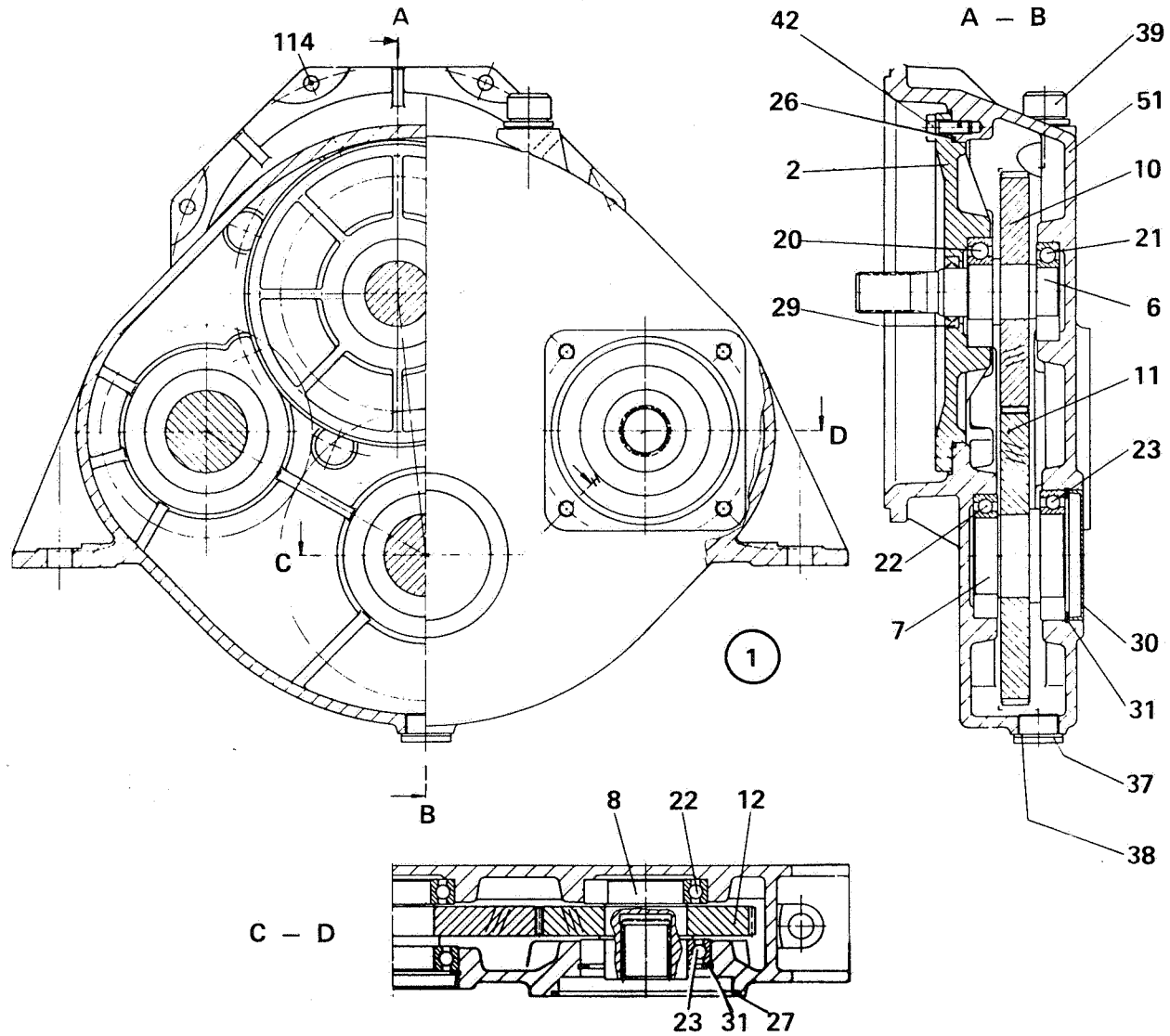
PB -.100,150,FM -.150K

ERSTELLDATUM 13.09.94

06-01.024/A

16.09.94





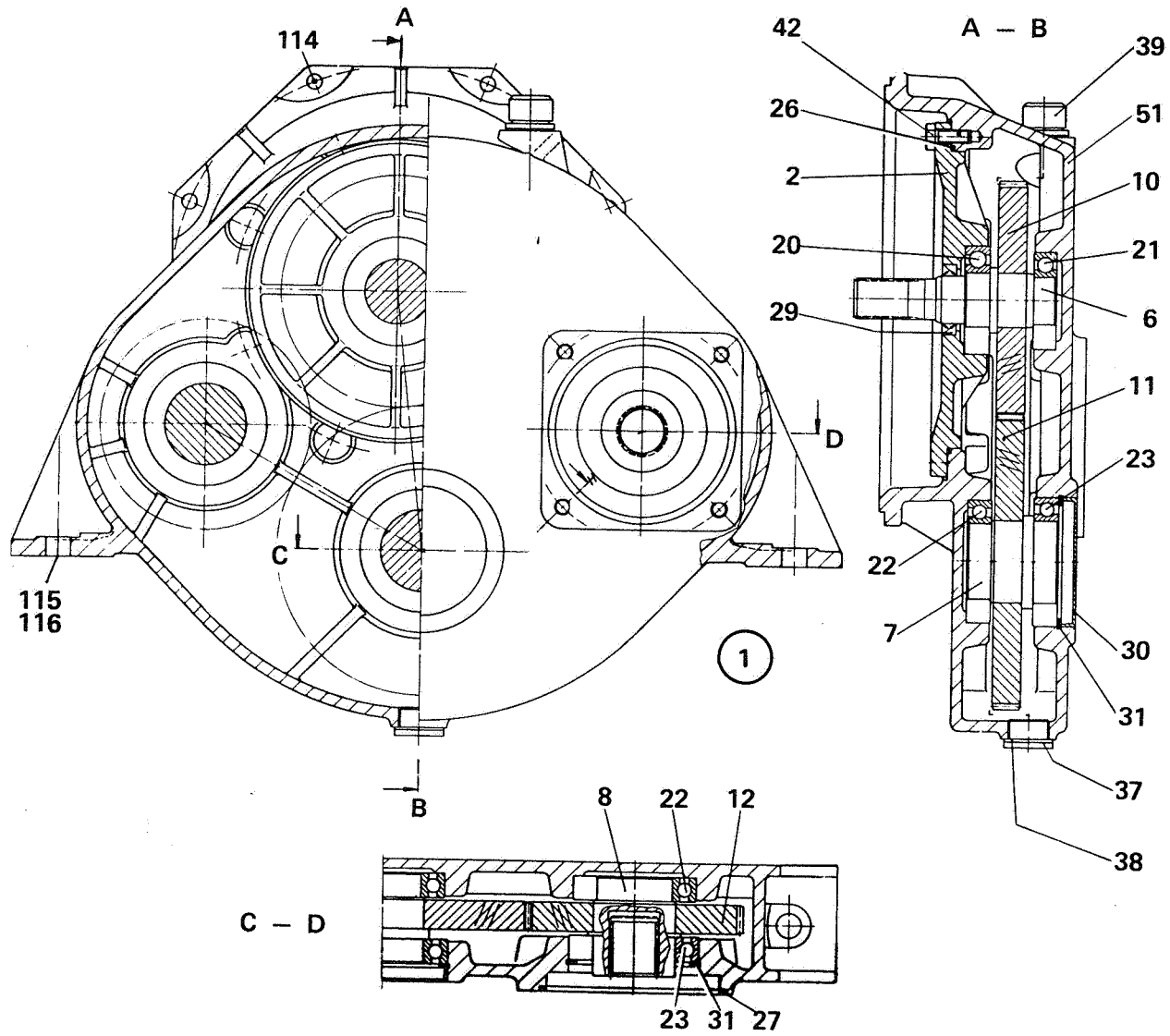
**VERTEILERGETRIEBE -
TRANSFER GEAR BOX****PB -.150****13.08.96****06-01.031/A**

28.01.97

1-1

POS. ITEM	TEILE-NUMMER PART NUMBER	BENENNUNG	STUECK PIECE	DESCRIPTION	ABMESSUNG DIMENSION
A 1	8.322.144.000 B	VERTEILERGETRIEBE KPL.	0001	TRANSFER GEAR BOX COMPLETE	TYP PV 375
2	.	.DECKEL	0001	.COVER	
6	8.322.144.275	.EINTRIEBSWELLE	0001	.INPUT SHAFT	
7	(2.8195.007.000)	.WELLE-ZWISCHENSTUFE	0001		
8	8.322.144.276	.ABTRIEBSWELLE	0002	.OUTPUT SHAFT	
10	8.322.144.277	.ZAHNRAD-EINTRIEB	0001	.GEAR INPUT	
11	8.322.144.278	.ZAHNRAD-ZWISCHENSTUFE	0001		
12	8.322.144.279	.ZAHNRAD-ABTRIEB	0002	.GEAR DRIVE	
20	6.691.068.100	.RILLENKUGELLAGER	0001	.GROOV BALL BEARING	6208-C 3 DIN 625
21	6.691.415.000	.RILLENKUGELLAGER	0001	.GROOV BALL BEARING	6207-C 3 DIN 625
22	6.691.055.200	.RILLENKUGELLAGER	0003	.GROOV BALL BEARING	6011-C 3 DIN 625
23	6.691.056.200	.RILLENKUGELLAGER	0003	.GROOV BALL BEARING	6012.C3 DIN 625
26	4.751.978.000 E	.RUNDDICHTRING (O-RING)	0001	.O-TYPE RING	RDR 210X3
27	4.753.094.000 E	.RUNDDICHTRING (O-RING)	0002	.O-TYPE RING	RDR 126X4
29	4.753.505.000	.RADIALWELLENDICHTRING	0001	.RADIAL SEAL RING	35X52X10 BASL
30	8.322.144.280	.VERSCHLUSSKAPPE	0001	.CLOSING CAP	D 95X10 WN 3699
31	0.100.472.042	.SICHERUNGSRING	0003	.CIRCLIP	95X3 DIN 472
37	6.333.301.000	.VERSCHLUSSSCHRAUBE	0001	.SCREW PLUG	M 30X1,5 DIN 908
38	0.107.603.089	.DICHTRING	0001	.SEALING RING	A 30X36X2 DIN 7603
39	8.322.144.290	.ENTLUEFTUNGSVENTIL MIT PEILSTAB	0001	.BLEEDER VALVE WITH	M 30X1,5
42	.	.SECHSKANTSCHRAUBE	0008	.HEXAGONAL SCREW	
51	.	.GEHAEUSE	0001	.HOUSING/CASE	
114	0.011.052.005	.VERBUS RIPP-SCHRAUBE	0008	.VERBUS RIB SCREW	M 10X25

Pisten Bully



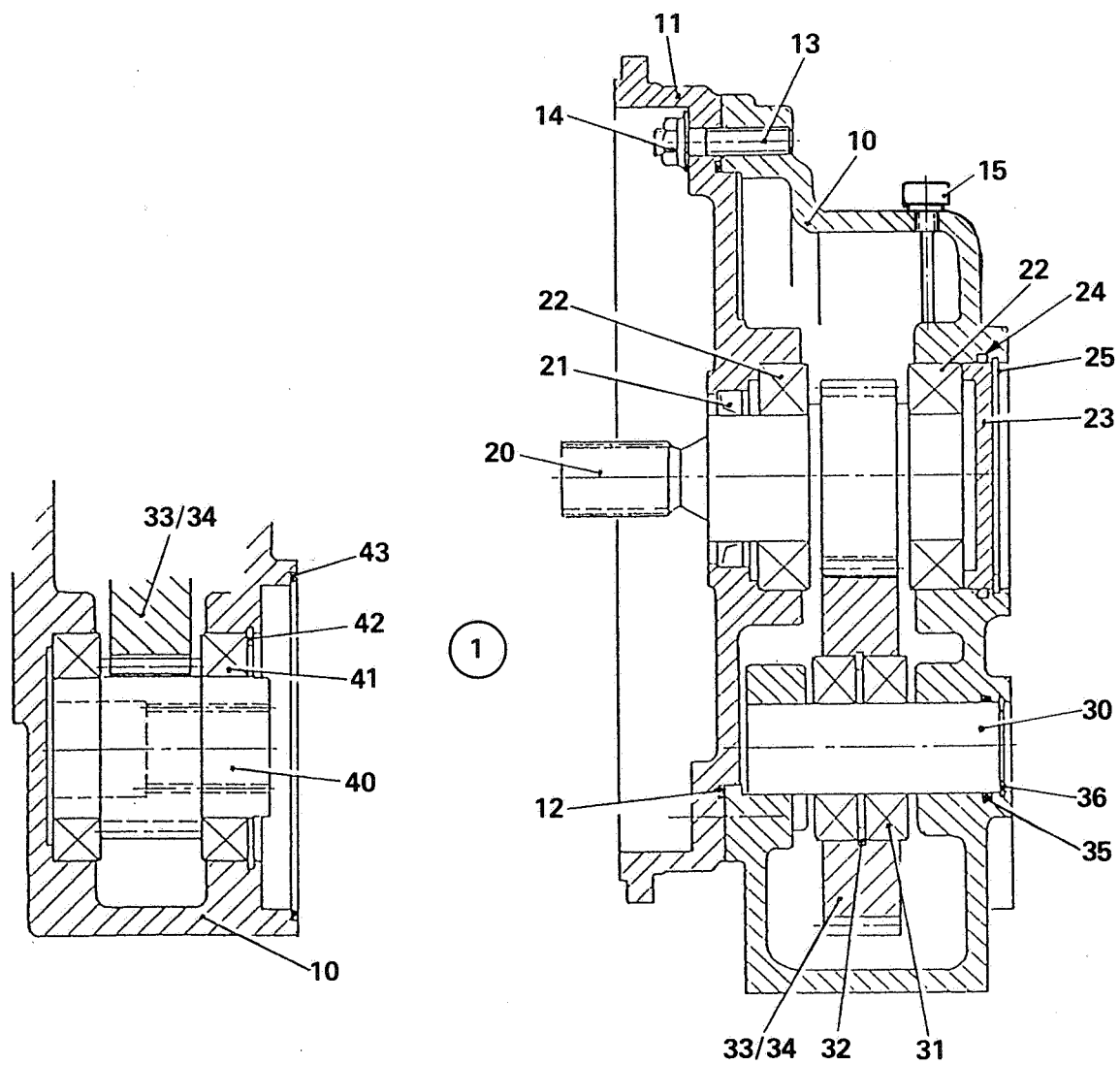
**VERTEILERGETRIEBE -
TRANSFER GEAR BOX****PB -.160 D****13.09.94****06-01.034/A**

28.01.97

1-1

POS. ITEM	TEILE-NUMMER PART NUMBER	BENENNUNG	STUECK PIECE	DESCRIPTION	ABMESSUNG DIMENSION
1	8.322.149.000 B	VERTEILERGETRIEBE	0001	TRANSFER GEAR BOX	TYP PV 375 2.8195.901.001
2	.	.DECKEL	0001	.COVER	
6	8.322.144.275	.EINTRIEBSWELLE	0001	.INPUT SHAFT	
7	(2.8195.007.000)	.WELLE-ZWISCHENSTUFE	0001		
8	8.322.144.276	.ABTRIEBSWELLE	0002	.OUTPUT SHAFT	
10	8.322.149.308	.ZAHNRAD-EINTRIEB	0001	.GEAR INPUT	
11	8.322.149.309	.ZAHNRAD-ZWISCHENSTUFE	0001		
12	8.322.149.310	.ZAHNRAD-ABTRIEB	0002	.GEAR DRIVE	
20	6.691.068.100	.RILLENKUGELLAGER	0001	.GROOV BALL BEARING	6208-C 3 DIN 625
21	6.691.415.000	.RILLENKUGELLAGER	0001	.GROOV BALL BEARING	6207-C 3 DIN 625
22	6.691.055.200	.RILLENKUGELLAGER	0003	.GROOV BALL BEARING	6011-C 3 DIN 625
23	6.691.056.200	.RILLENKUGELLAGER	0003	.GROOV BALL BEARING	6012.C3 DIN 625
26	4.751.978.000 E	.RUNDDICHTRING (O-RING)	0001	.O-TYPE RING	RDR 210X3
27	4.753.094.000 E	.RUNDDICHTRING (O-RING)	0002	.O-TYPE RING	RDR 126X4
29	4.753.505.000	.RADIALWELLENDICHTRING	0001	.RADIAL SEAL RING	35X52X10 BASL
30	8.322.144.280	.VERSCHLUSSKAPPE	0001	.CLOSING CAP	D 95X10 WN 3699
31	0.100.472.042	.SICHERUNGSRING	0003	.CIRCLIP	95X3 DIN 472
37	6.333.301.000	.VERSCHLUSSSCHRAUBE	0001	.SCREW PLUG	M 30X1,5 DIN 908
38	0.107.603.089	.DICHTRING	0001	.SEALING RING	A 30X36X2 DIN 7603
39	8.322.144.290	.ENTLUEFTUNGSVENTIL MIT PEILSTAB	0001	.BLEEDER VALVE WITH	M 30X1,5
42	.	.SECHSKANTSCHRAUBE	0008	.HEXAGONAL SCREW	
51	.	.GEHAUSE	0001	.HOUSING/CASE	
114	0.011.052.005	.VERBUS RIPP-SCHRAUBE	0008	.VERBUS RIB SCREW	M 10X25
115	0.100.961.045	.SECHSKANTSCHRAUBE	0002	.HEXAGONAL SCREW	M 16X1,5X40 DIN 961 10.9
116	0.200.125.016	.SCHEIBE	0002	.WASHER	17 DIN 125 140 HV

Pisten Bully

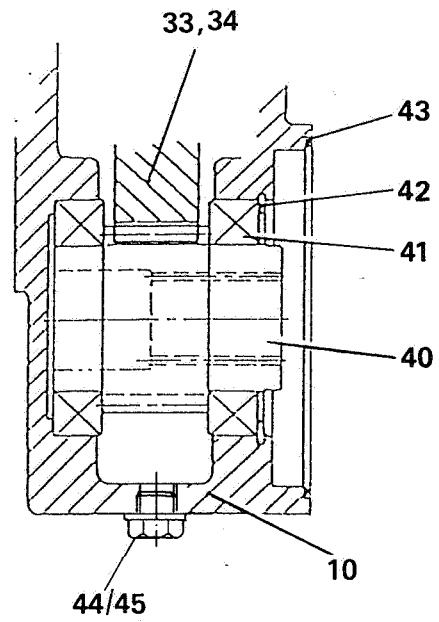


**VERTEILERGETRIEBE -
TRANSFER GEAR BOX****PB -.160 D****13.09.94****06-01.041/A**

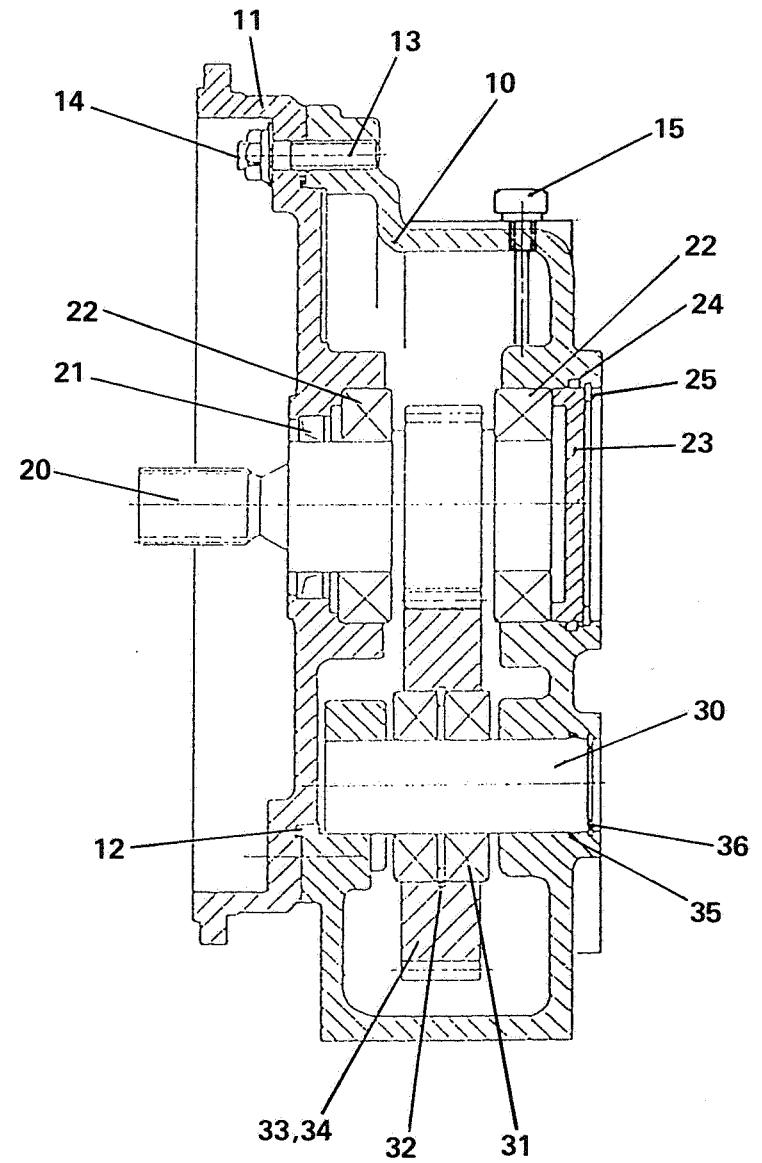
28.01.97

1-1

POS. ITEM	TEILE-NUMMER PART NUMBER	BENENNUNG	STUECK PIECE	DESCRIPTION	ABMESSUNG DIMENSION
1	8.322.167.000 C	VERTEILERGETRIEBE	0001	TRANSFER GEAR BOX	TYP PP 59 I=0,9206
10	(PB 59 530-4)	.GETRIEBEGEHAUESE	0001	.GEARBOX HOUSING	
11	(PC 59 531-4)	.GEHAEUSEDECKEL	0001	.HOUSING COVER	
12	4.753.506.000	.RUNDDICHTRING (O-RING)	0001	.O-TYPE RING	RDR 240X3
13	0.200.835.039	.STIFTSCHRAUBE	0012	.STUD/THREADED PIN	M 12X25 DIN 835 8.8
14	0.011.317.002	.VERBUS RIPP-MUTTER	0012		
15	8.322.167.335	.OELMESSSTAB	0001	.OIL DIPSTICK	
20	8.322.167.338	.ANTRIEBSWELLE	0001	.DRIVING SHAFT	
21	4.753.889.000	.RADIALDICHTRING	0001	.ROTARY SHAFT SEAL	50X70X10
22	6.691.526.000	.ZYLINDERROLLENLAGER	0002	.CYL.ROLLER BEARING	NJ 210
23	(PE 59 536-2)	.DECKEL	0001	.COVER	
24	4.751.419.000	.RUNDDICHTRING (O-RING)	0001	.O-TYPE RING	RDR 90X3
25	0.100.472.041	.SICHERUNGSRING	0001	.CIRCLIP	90X30 DIN 472
30	.	.WELLE-ZWISCHENSTUFE	0001		
31	6.691.364.000	.ZYLINDERROLLENLAGER	0004	.CYL.ROLLER BEARING	NJ 207 E
32	0.100.472.034	.SICHERUNGSRING	0002	.CIRCLIP	J 72X2,5 DIN 472
33	8.322.167.336	.ZAHNRAD	0001	.GEARWHEEL	Z-47
34	8.322.167.337	.ZAHNRAD	0001	.GEARWHEEL	Z-41
35	4.753.538.000	.RUNDDICHTRING (O-RING)	0002	.O-TYPE RING	RDR 35X3
36	0.100.472.017	.SICHERUNGSRING	0002	.CIRCLIP	J 35X1,5 DIN 472
40	8.322.167.339	.RITZEL	0002	.PINION	
41	6.691.525.000	.RILLENKUGELLAGER	0004	.GROOV BALL BEARING	6011
42	0.100.472.041	.SICHERUNGSRING	0002	.CIRCLIP	90X30 DIN 472
43	4.753.094.000	.RUNDDICHTRING (O-RING)	0002	.O-TYPE RING	RDR 126X4



1





**VERTEILERGETRIEBE -
TRANSFER GEAR BOX**

PB -.160 D

07.05.96

06-01.042/A

28.01.97

1-1

A

A
A

POS. ITEM	TEILE-NUMMER PART NUMBER	BENENNUNG	STUECK PIECE	DESCRIPTION	ABMESSUNG DIMENSION
1	8.322.167.000 C	VERTEILERGETRIEBE	0001	TRANSFER GEAR BOX	TYP PP 59 I=0,9206
1.1	8.322.170.000 C	VERTEILERGETRIEBE	0001	TRANSFER GEAR BOX	TYP PP 59 500-44
10	.	.GETRIEBEGEHAUESE	0001	.GEARBOX HOUSING	
11	.	.GEHAEUSEDECKEL	0001	.HOUSING COVER	
12	4.753.506.000	.RUNDDICHTRING (O-RING)	0001	.O-TYPE RING	RDR 240X3
13	0.200.835.039	.STIFTSCHRAUBE	0012	.STUD/THREADED PIN	M 12X25 DIN 835 8.8
14	0.011.317.002	.VERBUS RIPP-MUTTER	0012		
15	8.322.167.335	.OELMESSSTAB	0001	.OIL DIPSTICK	
20	.	.ANTRIEBSWELLE	0001	.DRIVING SHAFT	
21	4.753.889.000	.RADIALDICHTRING	0001	.ROTARY SHAFT SEAL	50X70X10
22	6.691.526.000	.ZYLINDERROLLENLAGER	0002	.CYL.ROLLER BEARING	NJ 210
23	.	.DECKEL	0001	.COVER	
24	4.751.419.000	.RUNDDICHTRING (O-RING)	0001	.O-TYPE RING	RDR 90X3
25	0.100.472.041	.SICHERUNGSRING	0001	.CIRCLIP	90X30 DIN 472
30	.	.WELLE-ZWISCHENSTUFE	0001		
31	6.691.364.000	.ZYLINDERROLLENLAGER	0004	.CYL.ROLLER BEARING	NJ 207 E
32	0.100.472.034	.SICHERUNGSRING	0002	.CIRCLIP	J 72X2,5 DIN 472
33	.	.ZAHNRAD	0001	.GEARWHEEL	Z-45
34	.	.ZAHNRAD	0001	.GEARWHEEL	Z-39
35	4.753.538.000	.RUNDDICHTRING (O-RING)	0002	.O-TYPE RING	RDR 35X3
36	0.100.472.017	.SICHERUNGSRING	0002	.CIRCLIP	J 35X1,5 DIN 472
40	.	.RITZEL	0002	.PINION	
41	6.691.525.000	.RILLENKUGELLAGER	0004	.GROOV BALL BEARING	6011
42	0.100.472.041	.SICHERUNGSRING	0002	.CIRCLIP	90X30 DIN 472
43	4.753.094.000 4.753.095.000	.RUNDDICHTRING (O-RING)	0002	.O-TYPE RING	RDR 126X4 100 x 4
44	6.333.221.000	.OELABLASSSCHRAUBE	0001		M 22X1,5 DIN 908
45	0.107.067.603	.DICHTRING	0001	.SEALING RING	22X27X1,5



**VERTEILERGETRIEBE - SCHNEEFRAESE
TRANSFER GEAR BOX**

PB -.100,150,FM -.150K

16.09.94

06-01.024/A

28.01.97

1-2

POS. ITEM	TEILE-NUMMER PART NUMBER	BENENNUNG	STUECK PIECE	DESCRIPTION	ABMESSUNG DIMENSION
1	8.322.111.000 C	STIRNRADGETRIEBE TYP V 28		SPUR GEAR SET MODEL V 28	
2	(PD 61 304-2)	.ZWISCHENFLANSCH	0001	.INTERM FLANGE	
3	0.200.912.190	.ZYLINDERSCHRAUBE	0004	.CYLINDR HEAD SCR	M 10X70 DIN 912 8.8
4	6.691.069.000	.RILLENKUGELLAGER	0001	.GROOV BALL BEARING	45/85X19 DIN
6	4.751.561.000	.O-RING	0001	.O-RING	OR 80-3
7	(PB 61 300-2)	.GEHAEUSE	0001	.HOUSING/CASE	
8	(PD 61 303-2)	.LAGERGEHAEUSEDECKEL	0001		
9	.	.STIFTSCHRAUBE	0006	.STUD/THREADED PIN	M 10X40 DIN 835 8.8
10	4.751.751.000	.O-RING	0002	.O-RING	OR 22-1,5
11	4.751.493.000	.RUNDDICHTRING (O-RING)	0001	.O-TYPE RING	RDR 99,5X3
12	(PE 301)	.KUPPLUNGSFLANSCH	0001	.COUPLING FLANGE	
13	4.753.172.000	.O-RING	0001	.O-RING	OR 72-4
14	(AS 5578)	.SCHEIBE	0001	.WASHER	
15	6.695.030.010	.GELENKLAGER	0001	.JOINT BEARING	GE 30 ES
16	(PD 302-2)	.ABTRIEBSWELLE	0001	.OUTPUT SHAFT	
17	(PE 61 309)	.ABDICHTSCHEIBE	0001		
18	4.751.239.000	.O-RING	0001	.O-RING	OR 62-3
19	(LS 5578)	.SCHEIBE	0001	.WASHER	
20	0.100.471.035	.SICHERUNGSRING	0001	.CIRCLIP	A 55X2 DIN 471
21	4.753.173.000	.RADIALDICHTUNG	0001		55/80/10/12B2-SL DIN 3760
22	0.200.963.039	.SENKSCHRAUBE	0002	.COUNTERSUNK SCREW	M 10X25 DIN 963 4.8
23	6.691.388.000	.ZYL.-ROLLENLAGER	0002	.CYLINDR. ROLLER BEARING	NJ210E 50X90X20 DIN 5412
24	(PD 61 308-2)	.ABTRIEBS-ZAHNRAD	0001		
25	6.333.121.000	.VERSCHLUSSSCHRAUBE	0002	.SCREW PLUG	M 12X1,5 DIN 908
29	0.100.471.033	.SICHERUNGSRING	0001	.CIRCLIP	A 50X2 DIN
31	6.651.246.000	.PASSFEDER	0001	.FITTING KEY	14X9X35 DIN 6855
32	(PE 61 307-2)	.ZAHNRAD	0001	.GEARWHEEL	
33	(PE 61 306-2)	.ZAHNRAD	0001	.GEARWHEEL	
34	6.691.404.000	.ZYLINDERROLLENLAGER	4/1	.CYL.ROLLER BEARING	NJ 205E DIN 5412
35	(PE 61 310-2)	.ACHSE	0002	.AXLE	



ERSATZTEILLISTE
SPARE-PARTS LIST

16.09.94

06-01.024/A

28.01.97
2-2

POS. ITEM	TEILE-NUMMER PART NUMBER	BENENNUNG	STUECK PIECE	DESCRIPTION	ABMESSUNG DIMENSION
36	0.100.988.002	.SCHEIBE	4/8	.WASHER	PS 25X35X2 DIN 988
37	0.100.472.024	.SICHERUNGSRING	0002	.CIRCLIP	47X1,75 DIN 472
38	8.322.025.021	.ENTLUEFTUNGSVENTIL	0001	.BLEEDER VALVE	0,4 BAR M 10X1
40	(PD 61 305-2)	.ANTRIEBSRITZEL	0001	.DRIVING PINION	
41	6.333.181.000	.VERSCHLUSSSCHRAUBE	0001	.SCREW PLUG	M 18X1,5 DIN 908 5.8
44	0.107.603.013	.DICHRING	0001	.SEALING RING	A 10X16X1 DIN 7603
45	0.107.603.024	.DICHRING	0002	.SEALING RING	12X18X1,5 DIN 7603
46	0.107.603.055	.DICHRING	0001	.SEALING RING	A 18X24X1,5 DIN 7603



PLANETENTRIEB

PB -.160 D

D

06-02.

PLANETARY GEAR UNIT

GB

29.01.97

1-1

GRUPPENNUMMER ASSEMBLYNUMBER	TITEL TITLE	TEILE-NUMMER PART NUMBER	TYP MODEL	AB FAHRZEUG-NR. AS OF VEHICLE ID NO.	BIS FAHRZEUG-NR. UP TO VEHICLE ID NO.
				+ MIT FAHRZEUG-NR. + WITH VEHIC.-NO.	
				- OHNE FAHRZEUG-NR. -WITHOUT VEHIC.-NO.	

06-02.009	PLANETENGETRIEBE PLANET GEAR UNIT	8.322.110.000 D			
06-02.018	PLANETENGETRIEBE PLANET GEAR UNIT	8.322.116.000 B		WKK 813 0000 10 13950 - 14234	
	PLANETENGETRIEBE PLANET GEAR UNIT	8.322.161.000 B		WKK 813 0000 10 14102 - 14234	
06-02.020	PLANETENGETRIEBE PLANET GEAR UNIT	8.322.168.000 B 8.322.169.000 B		WKK 813 0000 10 14252 + WKK 813 0000 10 14235	
				- WKK 813 0000 10 14439 - 14447 BETR. GETRIEBE 8.322.168.000	
06-02.021	PLANETENGETRIEBE PLANET GEAR UNIT	8.322.179.000 B		WKK 813 0000 10 14305 - WKK 813 0000 10 14439 - 14447	



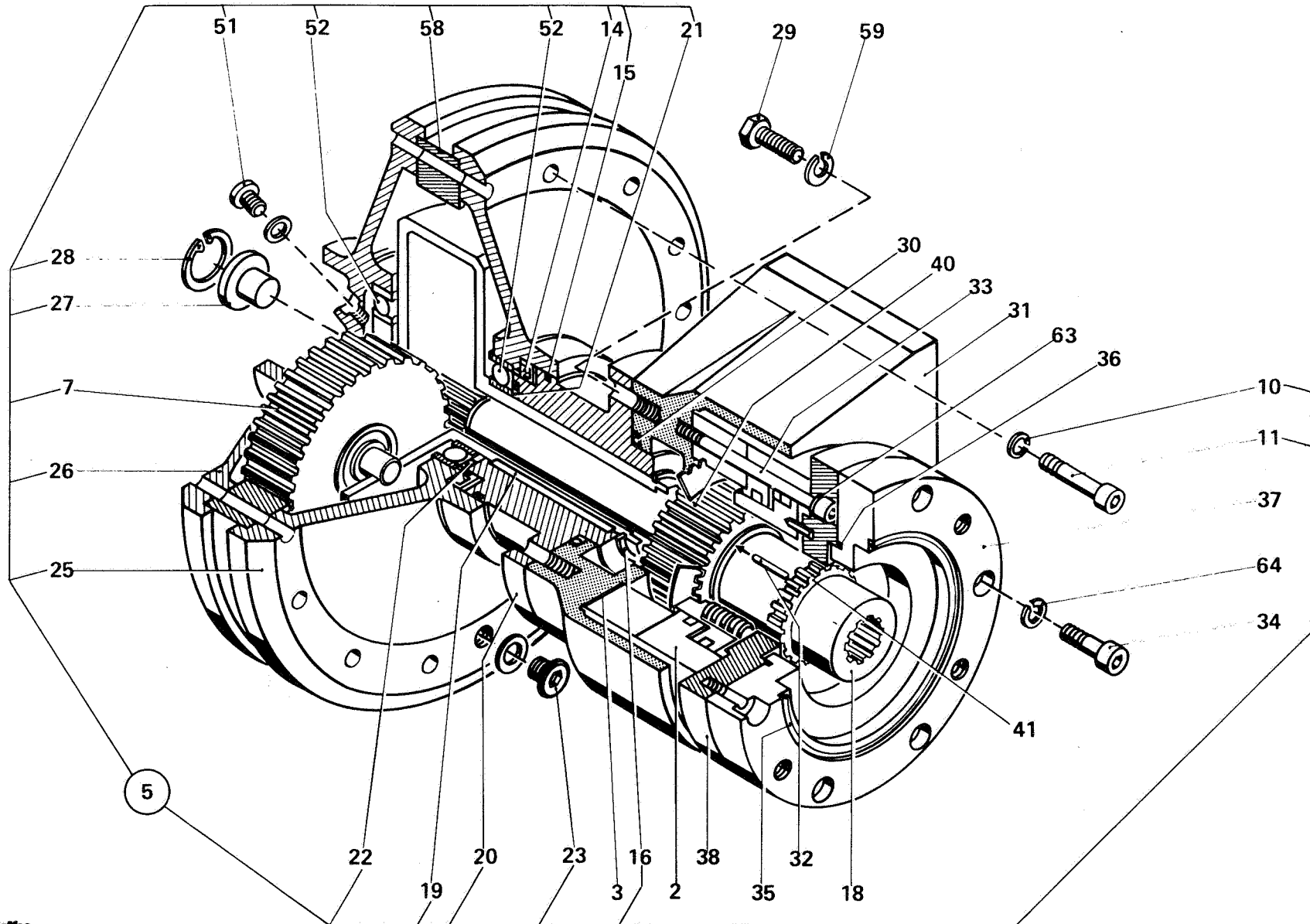
PLANETENTRIEB -

PB -.100,150

ERSTELLDATUM 13.09.94

06-02.009/A

16.09.94





**PLANETENGETRIEB -
PLANETARY GEAR UNIT**

PB -100,150

13.09.94

06-02.009/A

28.01.97

1-2

POS. ITEM	TEILE-NUMMER PART NUMBER	BENENNUNG	STUECK PIECE	DESCRIPTION	ABMESSUNG DIMENSION
1	8.322.110.000 D	PLANETENGETRIEBE	0001	PLANET GEAR UNIT	PB 52 100-474 A
2	8.322.092.186	.FEDERDRUCK-LAMELLENBREMSE EINZELTEILE SIEHE 09-02.006/A	0001	.SPRING PRESSURE, MULTIDISC BRAKE FOR COMON. PARTS,SEE 09-02.006/A	
3	.	..PAPIERDICHTUNG SIEHE 09-02.006/A	0003	..PAPER GASKET SEE 09-02.006/A	
5	8.322.110.210	.PLANETEN-REP.-SATZ POS. 7-16, 19-28, 51, 52, 58	0001	ITEM 7-16, 19-28, 51, 52, 58	
7	8.322.110.211	.PLANETENSATZ	0001		
10	0.207.980.006	.FEDERRING	0004	.SPRING WASHER	10 DIN 7980
11	0.200.912.190	.ZYLINDERSCHRAUBE	0004	.CYLINDR HEAD SCR	M 10X70 DIN 912 8.8
14	4.751.868.000	.RADIALDICHTRING	0001	.ROTARY SHAFT SEAL	95X110X9 B 1
15	4.751.493.000	.RUNDDICHTRING (O-RING)	0001	.O-TYPE RING	RDR 99,5X3
16	0.100.471.039	.SICHERUNGSRING	0001	.CIRCLIP	65X2 DIN 471
18	8.322.110.212	.STECKWELLE	0001	.FULLY FLTG HSHFT	
19	.	.PASSFEDER	0001	.FITTING KEY	A 18X11X100 DIN 6885
20	(PD 52 407)	.ABTRIEBSFLANSCH	0001	.OUTPUT FLANGE	
21	(PD 52 410)	.ZWISCHENRING	0001	.INTERMEDIATE RING	
22	4.751.870.000	.O-RING	0001	.O-RING	75X3
23	6.333.121.000	.VERSCHLUSSSCHRAUBE	0001	.SCREW PLUG	M 12X1,5 DIN 908
25	8.322.110.213	.LAGERWAND RECHTS	0001	.END SHIELD RIGHT	
26	8.322.110.202	.LAGERWAND	0001	.END SHIELD	
27	8.322.047.067	.ANLAUFSCHLEIBE	0001	.STOP WASHER	
28	.	.SICHERUNGSRING	0001	.CIRCLIP	I 36 DIN 472
29	0.200.933.060	.SECHSKANTSCHRAUBE	0012	.HEXAGONAL SCREW	M 12X35 DIN 933 8.8
30	4.751.493.000	.RUNDDICHTRING (O-RING)	0001	.O-TYPE RING	RDR 99,5X3
31	(PB 52 413)	.LAGERBOCK	0001	.BEARING BRACKET	
32	.	.PASSFEDER	0001	.FITTING KEY	14X9X40 DIN 6885
33	0.100.912.151	.ZYLINDERSCHRAUBE	0012	.CYLINDR HEAD SCR	M 10X110 DIN 912 8.8

**ERSATZTEILLISTE
SPARE-PARTS LIST**

13.09.94

06-02.009/A

28.01.97

2-2

POS. ITEM	TEILE-NUMMER PART NUMBER	BENENNUNG	STUECK PIECE	DESCRIPTION	ABMESSUNG DIMENSION
34	0.200.912.044	.ZYLINDERSCHRAUBE	0006	.CYLINDR HEAD SCR	M 12X30 DIN 912 8.8
35	4.753.205.000	.RUNDDICHTRING (O-RING)	0001	.O-TYPE RING	124X4
36	4.751.493.000	.RUNDDICHTRING (O-RING)	0001	.O-TYPE RING	RDR 99,5X3
37	(PD 52 412)	.MOTORFLANSCH	0001		
38	(PD 52 411)	.ZWISCHENFLANSCH MIT WEGSTRECKEN-ANSCHLUSS	0001	.INTERM FLANGE .INTERM FLANGE	
40	8.322.110.223	.LAMELLENHALTER	0001		
41	(PE 52 512-4)	.ZAEHLERRAD	0001		
51	6.333.181.000	.VERSCHLUSSSCHRAUBE	0001	.SCREW PLUG	M 18X1,5 DIN 908 5.8
52	6.691.075.000	.RILLENKUGELLAGER	0002	.GROOV BALL BEARING	6213
58	8.322.047.065	.INNENZAHNRING	0001	.INTERNALLY-SPLINED RING	
59	0.200.127.008	.FEDERRING	0012	.SPRING WASHER	B 12 DIN 127
63	0.207.980.006	.FEDERRING	0012	.SPRING WASHER	10 DIN 7980
64	0.207.980.008	.FEDERRING	0006	.SPRING WASHER	12 DIN 7980



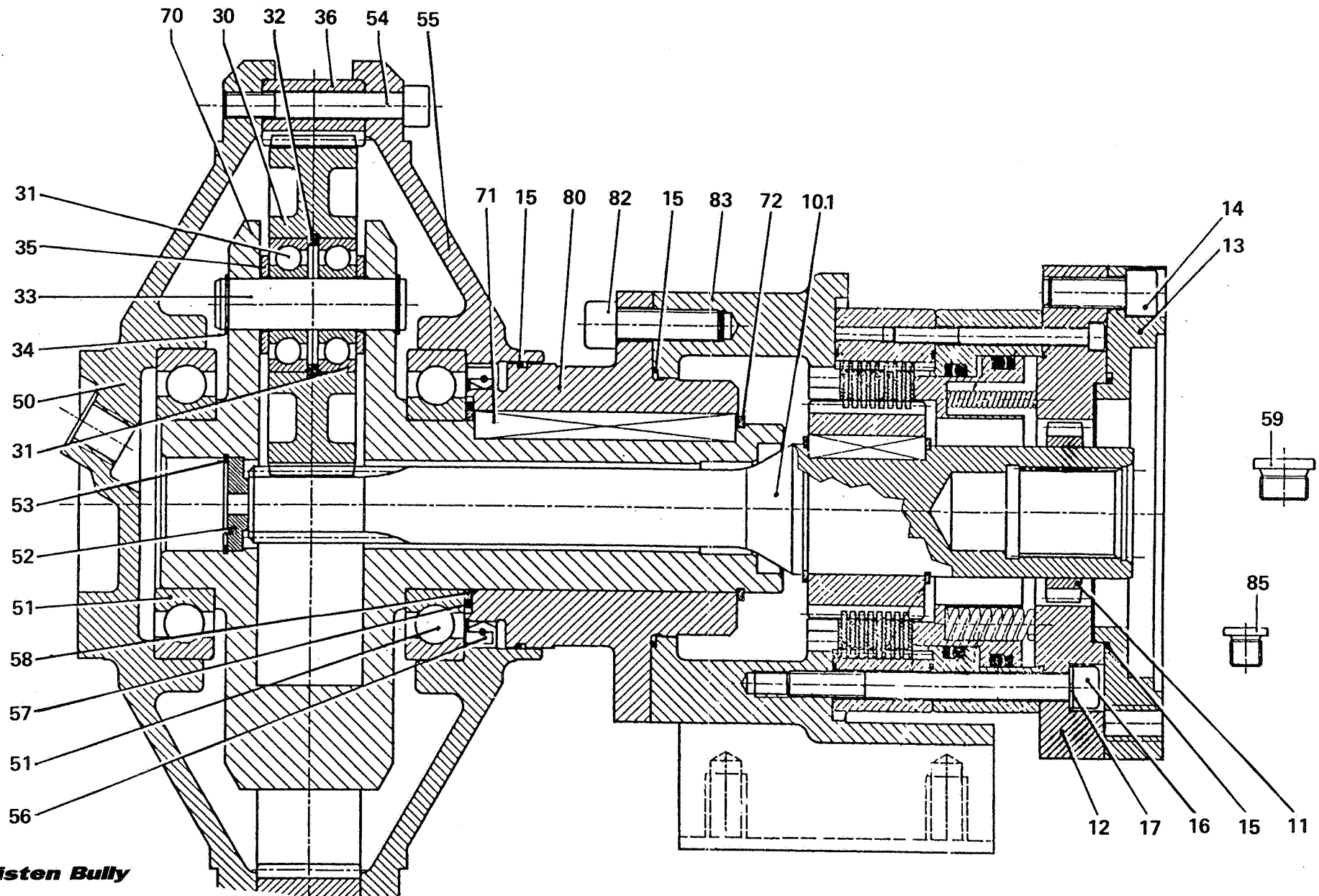
PLANETENTRIEB -

PB -.160 D

ERSTELLDATUM 13.09.94

06-02.018/A

16.09.94



Pisten Bully



PLANETENGETRIEB -
PLANETARY GEAR UNIT

PB -.160 D

17.06.96

06-02.018/A

28.01.97

1-2

POS. ITEM	TEILE-NUMMER PART NUMBER	BENENNUNG	STUECK PIECE	DESCRIPTION	ABMESSUNG DIMENSION
1	8.322.116.000 B	PLANETENGETRIEBE 17 KM/H	0001	PLANET GEAR UNIT 17 KM/H	TYP ES 260-GN 1
1.1	8.322.161.000 B	PLANETENGETRIEBE 25 KM/H	0001	PLANET GEAR UNIT 25 KM/H	TYP ES 260-GN 2
5	.	LAMELLENBREMSE EINZELTEILE SIEHE 09-02.010	0000	MULTI DISC BRAKE FOR COMPO. PARTS, SEE 09-02.010	
10	(1330.011.042)	.ANTRIEBSWELLE 17 KM/H	0001	.DRIVING SHAFT 17 KM/H	
10.1	(1330.017.042)	.ANTRIEBSWELLE 25 KM/H	0001	.DRIVING SHAFT 25 KM/H	
11	(1330.013.041)	.DREHZAehlerKRANZ	0001		
12	(1330.006.061)	.VERBINDUNGSFLANSCH FUER BREMSE	0001	FOR BRAKE	
13	(1330.007.061)	.MOTORFLANSCH	0001		
14	0.200.912.044	.ZYLINDERSCHRAUBE	0006	.CYLINDR HEAD SCR	M 12X30 DIN 912 8.8
15	4.753.896.000	.RUNDDICHTRING (O-RING)	0002	.O-TYPE RING	RDR 101,27X2,62 DIN 3771
16	0.200.912.314	.ZYLINDERSCHRAUBE	0012	.CYLINDR HEAD SCR	M 10X110 DIN 912 8.8
17	0.200.127.007	.FEDERING	0012	.SPRING WASHER	B 10 DIN 127
30	(1330.009.026)	.PLANETENRAD	0003	.PLANET GEAR	
31	6.691.085.000	.RILLENKUGELLAGER	0006	.GROOV BALL BEARING	6304
32	0.100.472.026	.SICHERUNGSRING	0006	.CIRCLIP	J 52X2 DIN 472
33	(1330.008.042)	.BOLZEN	0003	.BOLT	
34	0.100.471.014	.SICHERUNGSRING	0006	.CIRCLIP	20X1,2 DIN 471
35	(9440.505.000)	.SCHEIBE	0006	.WASHER	21X38X3
36	(1330.010.025)	.RING	0001	.RING	
50	(1330.001.007)	.ABTRIEBSDECKEL	0001		
51	6.691.075.000	.RILLENKUGELLAGER	0002	.GROOV BALL BEARING	6213
52	(1330.014.044)	.TABLETTE	0001		
53	0.100.472.018	.SICHERUNGSRING	0001	.CIRCLIP	J 36X1,5 DIN 472

Pisten Bully



ERSATZTEILLISTE
SPARE-PARTS LIST

17.06.96

06-02.018/A

28.01.97

2-2

POS. ITEM	TEILE-NUMMER PART NUMBER	BENENNUNG	STUECK PIECE	DESCRIPTION	ABMESSUNG DIMENSION
54	0.200.912.190	.ZYLINDERSCHRAUBE	0004	.CYLINDR HEAD SCR	M 10X70 DIN 912 8.8
55	(1330.002.007)	.VERBINDUNGSDECKEL	0001		
56	4.753.895.000	.RADIALWELLENDICHTRING	0001	.RADIAL SEAL RING	WDR 90X110X12 DIN 3760
57	4.753.892.000	.RUNDDICHTRING (O-RING)	0001	.O-TYPE RING	RDR 74,61X3,53
58	(1330.015.076)	.DISTANZSCHEIBE	0001	.SPACER WASHER	
59	6.333.181.000	.VERSCHLUSSSCHRAUBE	0001	.SCREW PLUG	M 18X1,5 DIN 908 5.8
70	(1330.004.002)	.PLANETENTRAEGER	0001	.PLANET GEAR CARR	
71	6.651.314.000	.PASSFEDER	0001	.FITTING KEY	18X11X100 DIN 6885
72	0.100.471.063	.SICHERUNGSRING	0001	.CIRCLIP	A 65X2,5 DIN 471
80	(1330.003.026)	.VERBINDUNGSFLANSCH	0001		
82	0.200.912.045	.ZYLINDERSCHRAUBE	0012	.CYLINDR HEAD SCR	M 12X40 DIN 912 8.8
83	(1330.005.002)	.BREMSTRAEGER	0001	.BRAKE CARRIER	
85	6.333.121.000	.VERSCHLUSSSCHRAUBE	0001	.SCREW PLUG	M 12X1,5 DIN 908



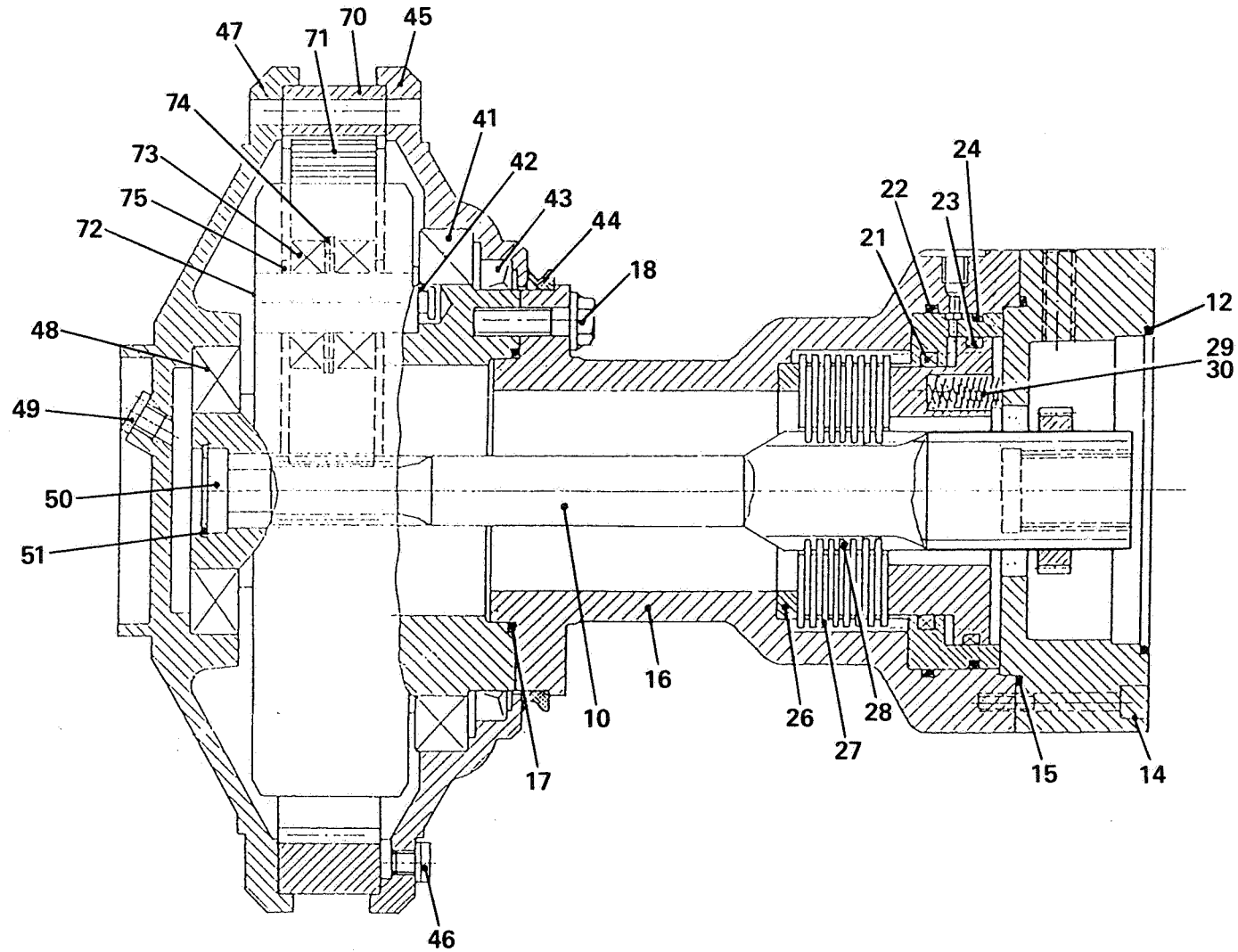
PLANETENTRIEB - TYP V 261/1 V
PLANETARY GEAR UNIT

PB -.160 D

07.09.95

06-02.020/A

07.09.95





PLANETENGETRIEB - TYP V 261/1 V
PLANETARY GEAR UNIT

PB -.160 D

13.08.96

06-02.020/A

28.01.97
1-3

POS. ITEM	TEILE-NUMMER PART NUMBER	BENENNUNG	STUECK PIECE	DESCRIPTION	ABMESSUNG DIMENSION
1	8.322.168.000 B	PLANETENGETRIEBE KPL.	1)	0001 PLANET GEAR UNIT COMPLETE	
1.1	8.322.169.000 B	PLANETENGETRIEBE KPL.	2)	0001 PLANET GEAR UNIT COMPLETE	
10	8.322.168.395	.STECKWELLE	1)	0001 .FULLY FLTG HSHFT	
10.1	8.322.169.396	.STECKWELLE	2)	0001 .FULLY FLTG HSHFT	
12	4.753.205.000	.RUNDDICHTRING (O-RING)	0001	.O-TYPE RING	124X4
14	0.200.912.046	.ZYLINDERSCHRAUBE	0006	.CYLINDR HEAD SCR	M 12X55 DIN 912 8.8
15	4.753.273.000	.RUNDDICHTRING (O-RING)	0001	.O-TYPE RING	RDR 150X3
16	8.322.168.394	.LAGERBOCK	0001	.BEARING BRACKET	
17	4.753.916.000	.RUNDDICHTRING (O-RING)	0001	.O-TYPE RING	RDR 110X3
18	0.011.052.029	.VERBUS RIPP-SCHRAUBE	0013	.VERBUS RIB SCREW	M 12X40
21	8.322.168.388	.DICHTUNGSSATZ LAMELLENBREMSE	3)	0001 .GASKET SET MULTI DISC BRAKE	PE 52 418-6
22	8.322.168.402	.DICHTUNGSSATZ LAMELLENBREMSE	3)	0001 .GASKET SET MULTI DISC BRAKE	PE 52 418-8
23	8.322.168.403	.DICHTUNGSSATZ LAMELLENBREMSE	3)	0001 .GASKET SET MULTI DISC BRAKE	PE 52 418-5
24	8.322.168.404	.DICHTUNGSSATZ LAMELLENBREMSE	3)	0001 .GASKET SET MULTI DISC BRAKE	PE 52 418-7
26	8.322.168.393	.SCHEIBE END	3)	0001 .WASHER .WASHER	
27	8.322.168.391	.LAMELLE AUSSEN	3)	0008 .LAMINA/DISK OUTSIDE	
28	8.322.168.392	.LAMELLE INNEN	3)	0007 .LAMINA/DISK INSIDE	
29	8.322.168.389	.DRUCKFEDER AUSSEN	3)	0018 .PRESSURE SPRING OUTSIDE	
30	8.322.168.390	.DRUCKFEDER INNEN	3)	0018 .PRESSURE SPRING INSIDE	



ERSATZTEILLISTE
SPARE-PARTS LIST

13.08.96

06-02.020/A

28.01.97

2-3

POS. ITEM	TEILE-NUMMER PART NUMBER	BENENNUNG	STUECK PIECE	DESCRIPTION	ABMESSUNG DIMENSION
31	8.322.168.411	.LAMELLENSATZ MIT POS. 27,28 KPL.	0001	WITH ITEM 27,28 COMPLETE	
41	6.691.340.000	.RILLENKUGELLAGER	0001	.GROOV BALL BEARING	61834
42	8.322.168.399	.SICHERUNGSRING	0001	.CIRCLIP	2,5X154
43	4.751.920.000	.RADIALWELLENDICHTRING	0001	.RADIAL SEAL RING	165X190X13 B1 SL
44	8.322.168.387	.V-SEAL-RING	0001		WVA 0170
45	(PC 52 403-5)	.LAGERWAND	0001	.END SHIELD	
46	6.333.121.000	.VERSCHLUSSSCHRAUBE	0001	.SCREW PLUG	M 12X1,5 DIN 908
47	8.322.168.384	.LAGERWAND	0001	.END SHIELD	
48	6.691.075.000	.RILLENKUGELLAGER	0001	.GROOV BALL BEARING	6213
49	6.333.181.000	.VERSCHLUSSSCHRAUBE	0001	.SCREW PLUG	M 18X1,5 DIN 908 5.8
50	8.322.047.067	.ANLAUFSCHIEBE	0001	.STOP WASHER	
51	0.100.472.018	.SICHERUNGSRING	0001	.CIRCLIP	J 36X1,5 DIN 472
70	8.322.168.386	.INNENZAHNRING	0001	.INTERNALLY-SPLINED RING	
71	8.322.168.385	.PLANETENRAD	0003	.PLANET GEAR	
72	8.322.168.397	.PLANETENTRAEGER	0003	.PLANET GEAR CARR	
73	6.691.404.000	.ZYLINDERROLLENLAGER	0006	.CYL.ROLLER BEARING	NJ 205 E DIN 5412
74	0.100.472.026	.SICHERUNGSRING	0006	.CIRCLIP	J 52X2 DIN 472
75	8.322.168.398	.SCHEIBE	0002	.WASHER	25X35X1,5

- 1) 19 KM/H
- 2) 25 KM/H
- 3) GEHOERT ZU LAMELLENBREMSE



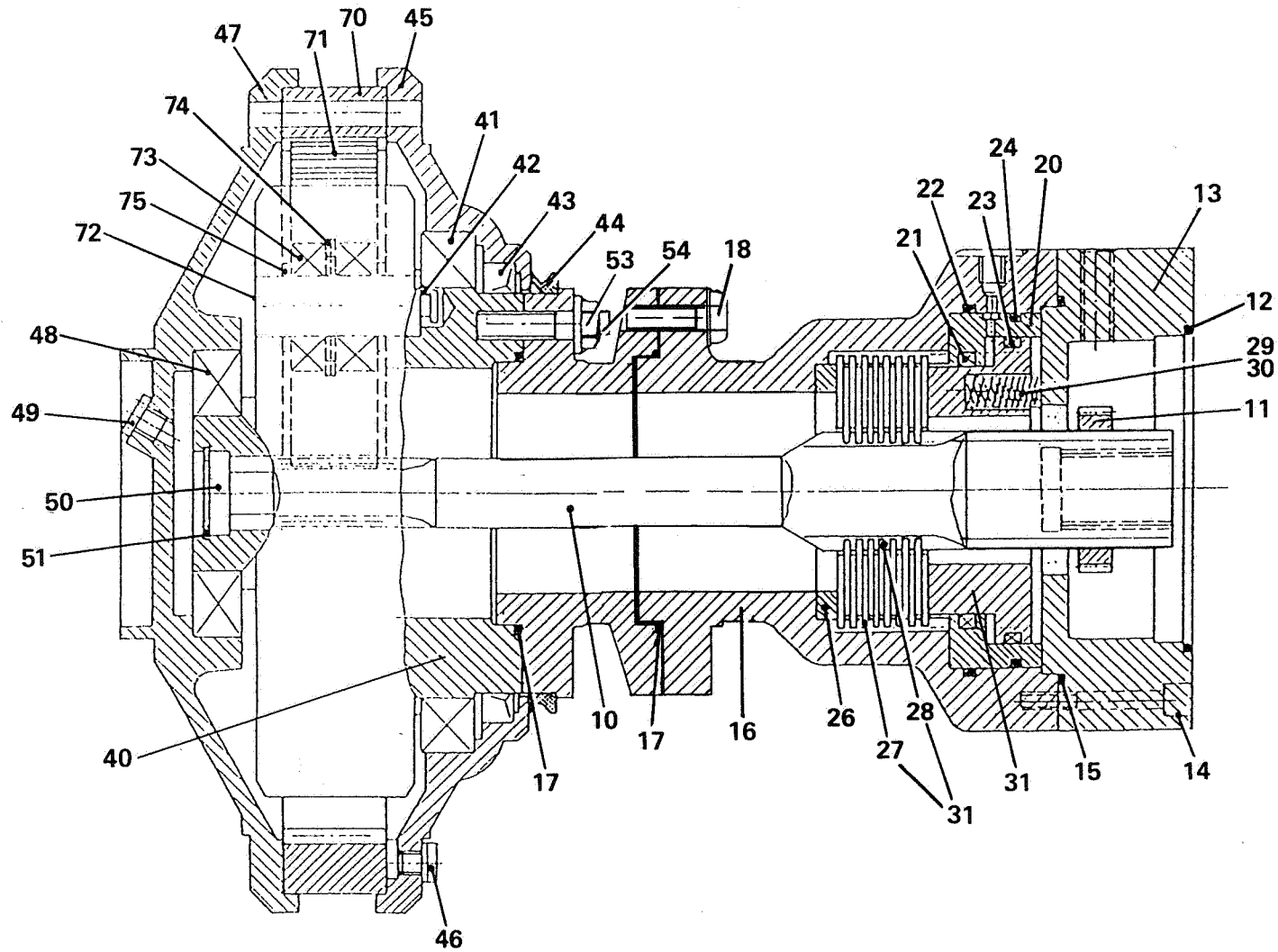
PLANETENTRIEB - TYP V 261/1 V
PLANETARY GEAR UNIT

PB -.160 D

07.09.95

06-02.021/A

09.05.96



Pisten Bully



PLANETENGETRIEB - TYP V 261/1 V
PLANETARY GEAR UNIT

PB -.160 D

13.08.96

06-02.021/A

28.01.97

1-2

POS. ITEM	TEILE-NUMMER PART NUMBER	BENENNUNG	STUECK PIECE	DESCRIPTION	ABMESSUNG DIMENSION
1	8.322.179.000 B	PLANETENGETRIEBE KPL.	1)	0001 PLANET GEAR UNIT COMPLETE	PE 52 100-714
10	8.322.168.395	.STECKWELLE	1)	0001 .FULLY FLTG HSHFT	
12	4.753.205.000	.RUNDDICHTRING (O-RING)		0001 .O-TYPE RING	124X4
14	0.200.912.046	.ZYLINDERSCHRAUBE		0006 .CYLINDR HEAD SCR	M 12X55 DIN 912 8.8
15	4.753.273.000	.RUNDDICHTRING (O-RING)		0001 .O-TYPE RING	RDR 150X3
16	8.322.168.394	.LAGERBOCK		0001 .BEARING BRACKET	
17	4.753.916.000	.RUNDDICHTRING (O-RING)		0001 .O-TYPE RING	RDR 110X3
18	0.011.052.029	.VERBUS RIPP-SCHRAUBE		0013 .VERBUS RIB SCREW	M 12X40
21	8.322.168.388	.DICHTUNGSSATZ LAMELLENBREMSE	3)	0001 .GASKET SET MULTI DISC BRAKE	PE 52 418-6
22	8.322.168.402	.DICHTUNGSSATZ LAMELLENBREMSE	3)	0001 .GASKET SET MULTI DISC BRAKE	PE 52 418-8
23	8.322.168.403	.DICHTUNGSSATZ LAMELLENBREMSE	3)	0001 .GASKET SET MULTI DISC BRAKE	PE 52 418-5
24	8.322.168.404	.DICHTUNGSSATZ LAMELLENBREMSE	3)	0001 .GASKET SET MULTI DISC BRAKE	PE 52 418-7
26	8.322.168.393	.SCHEIBE	3)	0001 .WASHER	
27	8.322.168.391	.LAMELLE AUSSEN	3)	0008 .LAMINA/DISK OUTSIDE	
28	8.322.168.392	.LAMELLE INNEN	3)	0007 .LAMINA/DISK INSIDE	
29	8.322.168.389	.DRUCKFEDER AUSSEN	3)	0018 .PRESSURE SPRING OUTSIDE	
30	8.322.168.390	.DRUCKFEDER INNEN	3)	0018 .PRESSURE SPRING INSIDE	
31	8.322.168.411	.LAMELLENSATZ MIT POS. 27,28; KPL.		0001 WITH ITEM 27,28; COMPLETE	
41	6.691.340.000	.RILLENKUGELLAGER		0001 .GROOV BALL BEARING	61834
42	8.322.168.399	.SICHERUNGSRING		0001 .CIRCLIP	2,5X154
43	4.751.920.000	.RADIALWELLENDICHTRING		0001 .RADIAL SEAL RING	165X190X13 B1 SL
44	8.322.168.387	.V-SEAL-RING		0001	WVA 0170



ERSATZTEILLISTE
SPARE-PARTS LIST

13.08.96

06-02.021/A

28.01.97

2-2

POS. ITEM	TEILE-NUMMER PART NUMBER	BENENNUNG	STUECK PIECE	DESCRIPTION	ABMESSUNG DIMENSION
45	8.322.110.213	.LAGERWAND	0001	.END SHIELD	
46	6.333.121.000	.VERSCHLUSSSCHRAUBE	0001	.SCREW PLUG	M 12X1,5 DIN 908
47	8.322.168.384	.LAGERWAND	0001	.END SHIELD	
48	6.691.075.000	.RILLENKUGELLAGER	0001	.GROOV BALL BEARING	6213
49	6.333.181.000	.VERSCHLUSSSCHRAUBE	0001	.SCREW PLUG	M 18X1,5 DIN 908 5.8
50	8.322.047.067	.ANLAUFSCHIEBE	0001	.STOP WASHER	
51	0.100.472.018	.SICHERUNGSRING	0001	.CIRCLIP	J 36X1,5 DIN 472
53	0.011.317.002	.SK-MUTTER	0013		M 12
54	0.100.939.042	.STIFTSCHRAUBE	0013	.STUD/THREADED PIN	M 12X30 DIN 939 8.8
70	8.322.168.386	.INNENZAHNRING	0001	.INTERNALLY-SPLINED RING	
71	8.322.168.385	.PLANETENRAD	0003	.PLANET GEAR	
72	8.322.168.397	.PLANETENTRAEGER	0003	.PLANET GEAR CARR	
73	6.691.404.000	.ZYLINDERROLLENLAGER	0006	.CYL.ROLLER BEARING	NJ 205 E DIN 5412
74	0.100.472.026	.SICHERUNGSRING	0006	.CIRCLIP	J 52X2 DIN 472
75	8.322.168.398	.SCHEIBE	0002	.WASHER	25X35X1,5

1) 19 KM/H

3) GEHOERT ZU LAMELLENBREMSE



HYDRAULIKANLAGE

PB -.160 D

D

07-01.

HYDRAULIC SYSTEM

GB

29.01.97

1-1

GRUPPENNUMMER ASSEMBLYNUMBER	TITEL TITLE	TEILE-NUMMER PART NUMBER	TYP MODEL	AB FAHRZEUG-NR. AS OF VEHICLE ID NO.	BIS FAHRZEUG-NR. UP TO VEHICLE ID NO.
07-01.038	HYDRAULIKPLAN HYDRAULIC SYSTEM	813-21.30.000-62 A	PB -.150 D		WKK 813 0000 10 14025
07-01.050	HYDRAULIKPLAN 17 KM/H HYDRAULIC SYSTEM	813-21.30.000-64 A	PB -.160 D	WKK 813 0000 10 14091 - 14234 - WKK 813 0000 10 14102 - WKK 813 0000 10 14120-14122	
07-01.051	HYDRAULIKPLAN 25 KM/H HYDRAULIC SYSTEM	813-21.31.000-64 A	PB -.160 D	WKK 813 0000 10 14102 - 14234 - WKK 813 0000 10 14103 - 14119 - WKK 813 0000 10 14123 - 14137	
07-01.053	HYDRAULIKPLAN 19 KM/H HYDRAULIC SYSTEM	813-21.30.000-66 A	PB -.160 D	WKK 813 0000 10 14252 + WKK 813 0000 10 14235	
07-01.054	HYDRAULIKPLAN 25 KM/H HYDRAULIC SYSTEM	813-21.31.000-66 A	PB -.160 D	WKK 813 0000 14252 + WKK 813 0000 10 14235	

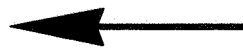
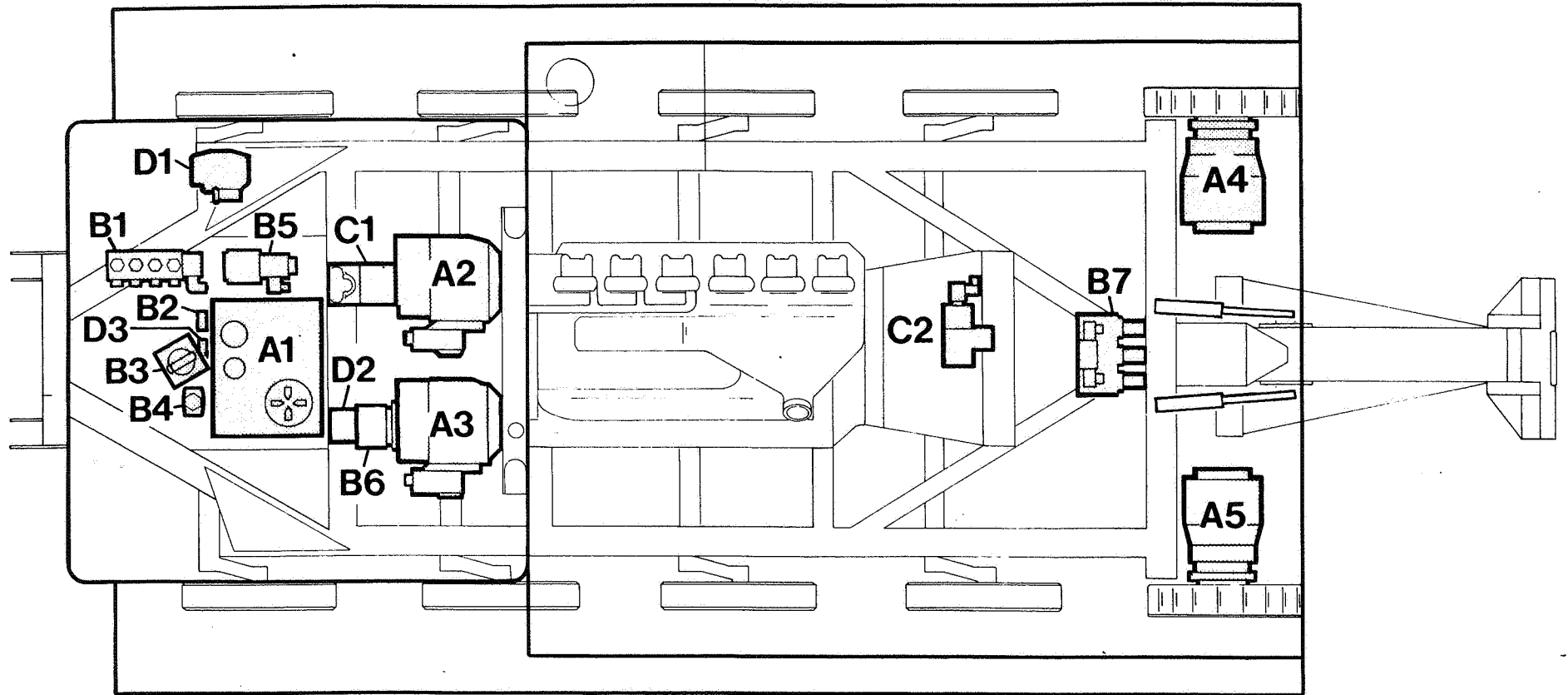


- HYDRAULIKANLAGE
- HYDRAULIC SYSTEM

07-01.038/

10.01.90

1





HYDRAULIKANLAGE PB -.160 D
HYDRAULIC SYSTEM

13.08.96

07-01.038/A

28.01.97

1-3

POS. ITEM	TEILE-NUMMER PART NUMBER	BENENNUNG	STUECK PIECE	DESCRIPTION	ABMESSUNG DIMENSION
0	.	HYDRAULIKANLAGE - ZUSATZGERAETE SIEHE 33-01.	0000	SEE 33-01.	
2	.	SERVOVERSTELLGERAET SIEHE 07-03.031	0001	SERVO CONTROL SEE 07-03.031	
3	.	HYDRAULIKZYLINDER - GERAETETRAEGER SIEHE 33-12.	0001	SEE 33-12.	
10	813-21.30.000-62 A	HYDRAULIKANLAGE KPL.	0000	HYDRAULIC SYSTEM COMPLETE	
A 11	8.048.216.000 A	.HYDRAULIKPUMPE EINZELTEILE SIEHE 07-03.036/RECHTS	0001	.HYDRAULIC PUMP FOR COMPON. PARTS,SEE 07-03.036	ID:770 511
12	8.216.000.272	.ROHRKRUEMMER	0001	.PIPE BEND	
13	4.525.334.000 E	.SCHLAUCHLEITUNG	0001	.HOSE LINE	1 SN 8 NN- 330
A 13.1	4.751.210.102 E	..RUNDDICHTRING (O-RING)	0001	..O-TYPE RING	RDR 8X2
15	6.912.843.001	.GER. EINSCHRAUBSTUTZEN	0002	.STRAIGHT SCREW-IN COUPLING	L 28 1 1/16"-12 UN DAE 3901
16	8.216.000.273	.ROHRKRUEMMER	0002	.PIPE BEND	
17	8.216.000.271	.ROHRKRUEMMER	0001	.PIPE BEND	
19	6.912.121.000	.GERADE EINSCHRAUBVERSCHRAUBUNG	0002	.STRAIGHT SCREW FITTING	DL 22-7/8"-14 UNF
20	4.521.111.000	.SCHUTZSCHLAUCH	0001	.PROTECTING HOSE	28X4X250 LG.
21	4.529.025.000 E	.SCHLAUCHLEITUNG	0001	.HOSE LINE	1 SN 20 DN- 570
21.1	4.751.901.000	..RUNDDICHTRING (O-RING)	0001	..O-TYPE RING	RDR 20X2
A 23	4.529.421.000 E	.SCHLAUCHLEITUNG	0004	.HOSE LINE	TYP 790G-20 SP-2130
23.1	8.025.000.042	..RUNDDICHTRING (O-RING)	0001	..O-TYPE RING	RDR 22X2,5
24	4.521.119.000	.SCHUTZSCHLAUCH	0001	.PROTECTING HOSE	32X5 1400 LG.
25	6.951.028.000	.UEBERWURFMUTTER	0003	.GLAND NUT	AL 22 DIN 3870
31	6.961.042.000	.SCHNEIDRING	0003	.CUTTING RING	L 22-ZS DIN 3861
33	6.997.147.055 E	.KREUZSTUTZEN EINSTELLBAR	0003	.CROSS FITTING	L 10
35	8.216.534.000 E	.MESSANSCHLUSS	1) 0003	.GROUND CONNECTION	04-290/L 10/2
35.1	8.216.537.000 E	.MESSANSCHLUSS	1) 0003	.GROUND CONNECTION	BE 10.400 A

Pisten Bully



ERSATZTEILLISTE
SPARE-PARTS LIST

13.08.96

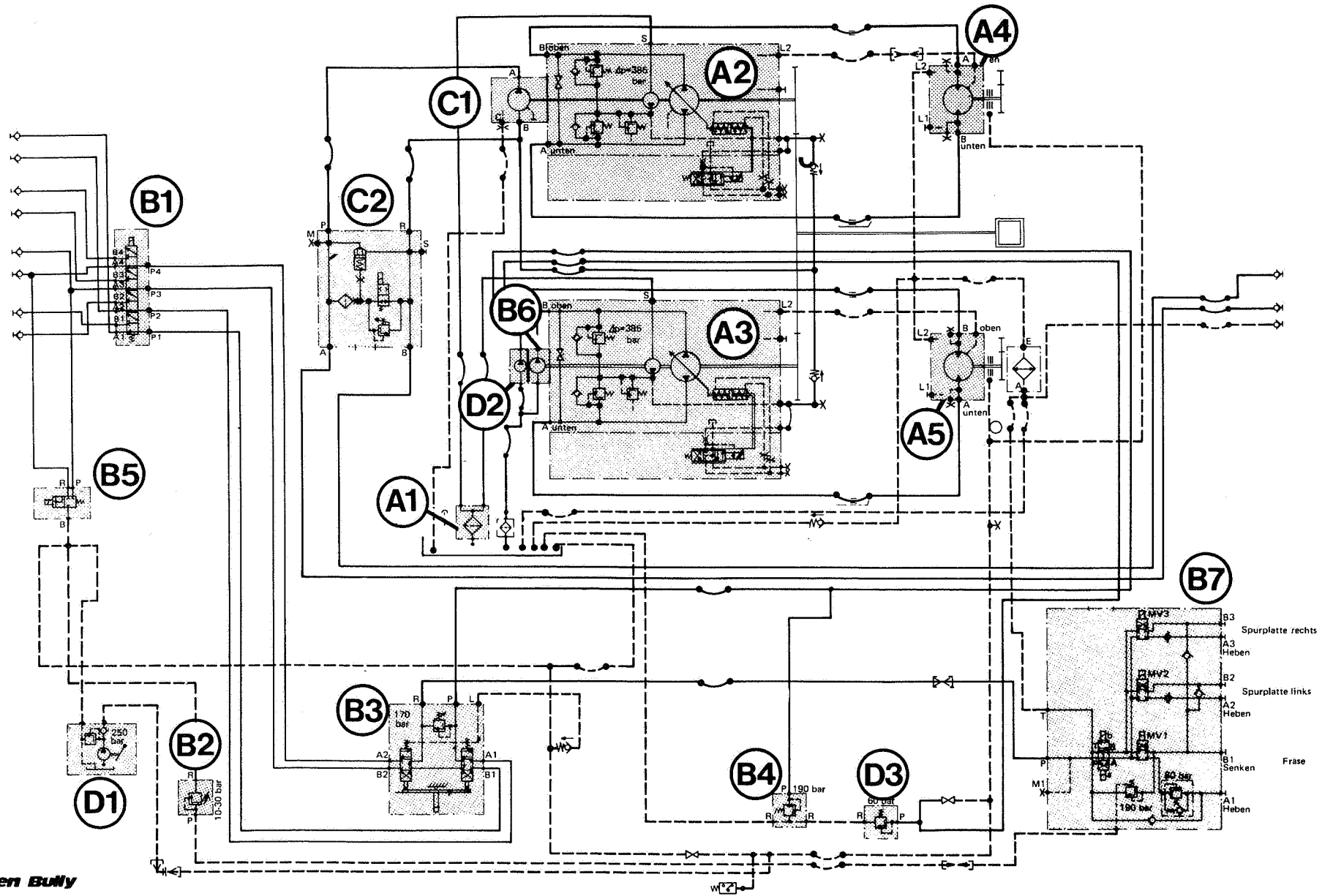
07-01.038/A

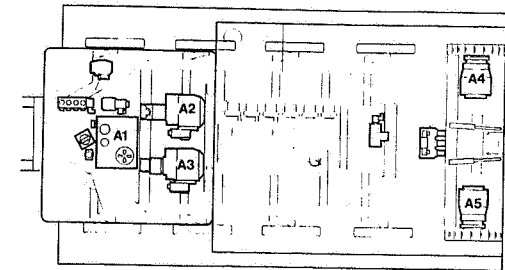
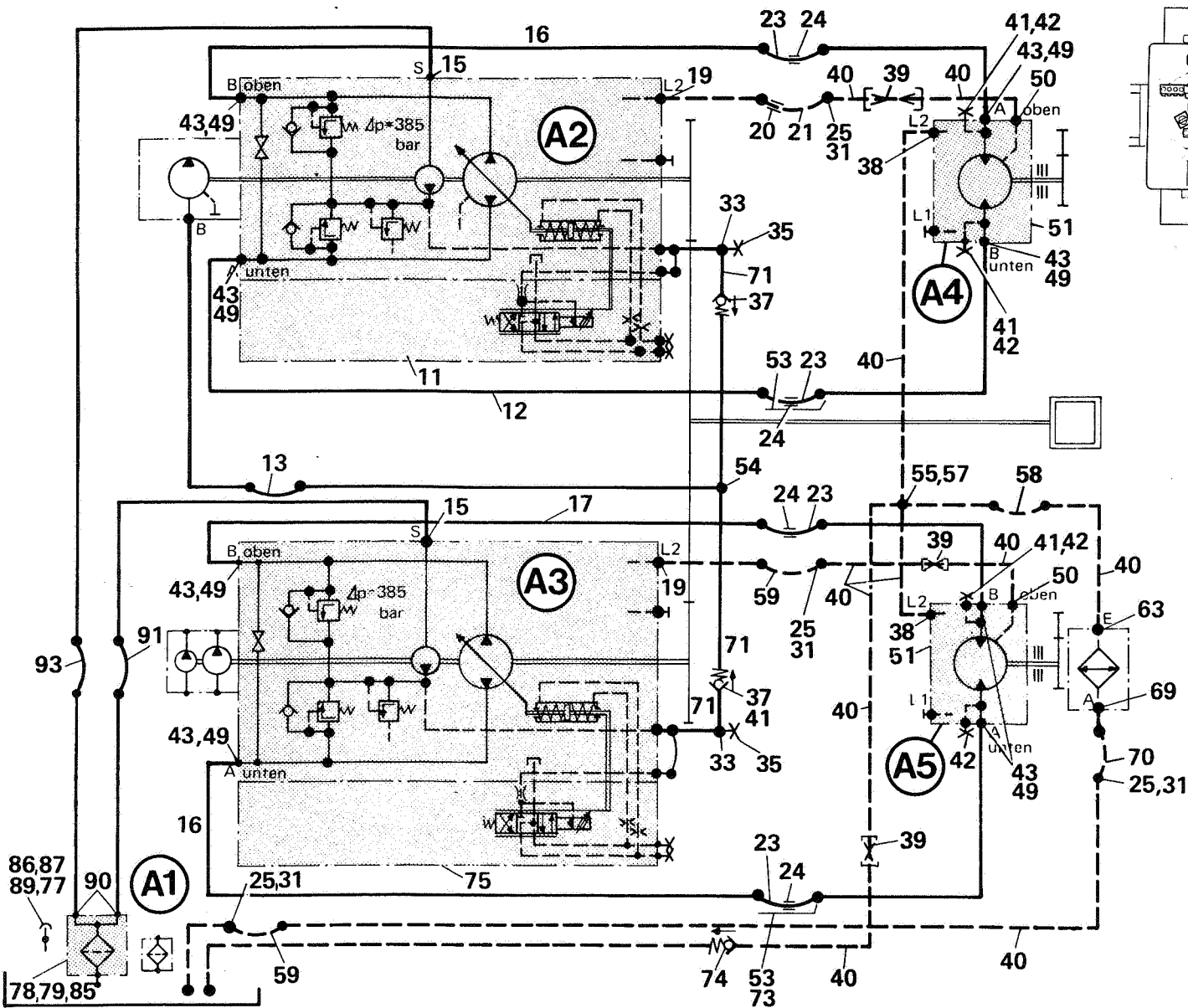
28.01.97

2-3

POS. ITEM	TEILE-NUMMER PART NUMBER	BENENNUNG	STUECK PIECE	DESCRIPTION	ABMESSUNG DIMENSION
37	6.917.035.000	.RUECKSCHLAGVENTIL	0002	.RELIEF VALVE	RHD 10-PL/1,0 BAR
38	6.925.020.000	.WINKEL-EINSCHRAUBVERSCHRAUBUNG	0002	.ELBOW SCREW FITTING	CL 22/7/8"-14 UNF
39	6.912.022.000	.GER.VERSCHRAUBUNG	0003		EL 22 DIN 2353
40	1.640.177.132	.STAHLROHR	2) 0001	.STEEL PIPE	R22X1,5
41	8.454.677.000 E	.GEWINDESTUTZEN	0004	.THREADED CONNECTION	
42	8.216.469.000 E	.MINIMESSKUPPLUNG	0004		
43	0.011.057.001 E	.SPERRZAHNSCHRAUBE	0032	.LOCK SCREW	7/16"-14 UNC 10.9
44	6.912.167.000	.GERADE EINSCHRAUBVERSCHRAUBUNG	0001	.STRAIGHT SCREW FITTING	DL 10 7/16"- UNF
49	4.753.055.000	.RUNDDICHTRING (O-RING)	0008	.O-TYPE RING	RDR 32,9X3,5
A 50	6.912.422.001	.SCHWENKVERSCHRAUBUNG	0002	.SWIVELLING SCREW FIT.	SWVE 22-LR
51	8.047.061.000 E	.HYDRAULIKMOTOR EINZELTEILE SIEHE 07-04.011	0002	.HYDRAULIC MOTOR FOR COMPON. PARTS,SEE 07-04.011	SMF2/052-B6Z-200 A1
53	813-21.30.170-54 B	.ABWEISBUEGEL	0002	.GUARD BOW	
54	6.997.739.050	.L-ANSCHL. STUTZEN EINSTELLBAR	0007	.L. CONNECTOR ADJUSTABLE	L 10
A 54.1	8.025.000.059	.RUNDDICHTRING (O-RING)	0001	.O-TYPE RING	RDR 7,5X1,5
55	6.942.007.000	.KREUZVERSCHRAUBUNG	0001	.CROSS PIPE UNION	ZL 22 DIN 2353
57	6.997.074.000	.WINKELVERSCHRAUBUNG EINSTELLBAR	0003	.ELBOW PIPE UNION ADJUSTABLE	DDL 22 DIN 2353
58	4.529.024.000 E	.SCHLAUCHLEITUNG MIT POS. 21.1	0001	.HOSE LINE WITH ITEM 21.1	1 SN 20 NN- 380
59	4.529.027.000 E	.SCHLAUCHLEITUNG MIT POS. 21.1	0002	.HOSE LINE WITH ITEM 21.1	1 SN 20 DN- 430
63	6.912.122.000	.GERADE EINSCHRAUBVERSCHRAUBUNG	0002	.STRAIGHT SCREW FITTING	CL 22-B DIN 2353
69	6.912.183.050	.GER. EINSCHRAUBSTUTZEN	0001	.STRAIGHT SCREW-IN COUPLING	L 22
70	4.529.026.000 E	.SCHLAUCHLEITUNG MIT POS. 21.1	0001	.HOSE LINE WITH ITEM 21.1	1 SN 20 DN- 325
71	1.640.068.132	.STAHLROHR	2) 0001	.STEEL PIPE	R10X1
73	0.200.933.036	.SECHSKANTSCHRAUBE	0008	.HEXAGONAL SCREW	M 10X20 DIN 933 8.8
74	6.917.028.000 E	.RUECKSCHLAGVENTIL	0001	.RELIEF VALVE	RHZ 22-LM/1,5 BAR
A 75	8.048.215.000 A	.HYDRAULIKPUMPE EINZELTEILE SIEHE 07-03.035/LINKS	0001	.HYDRAULIC PUMP FOR COMPON. PARTS,SEE 07-03.035/LE	ID:770 602
77	6.997.502.050 E	.ANSCHLUSS	0001	.CONNECTION	R 14-8

Pisten Bully







ERSATZTEILLISTE
SPARE-PARTS LIST

13.08.96

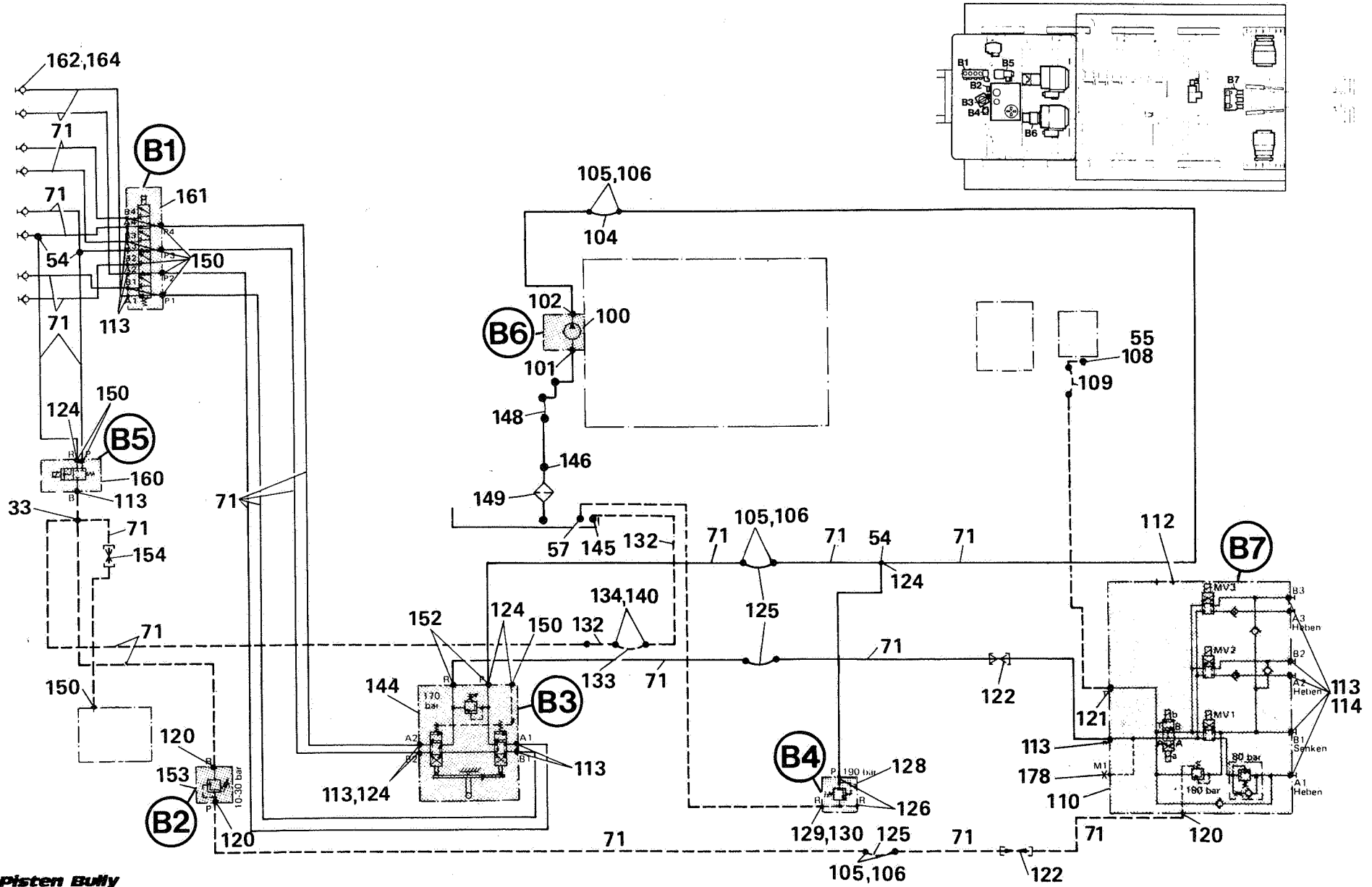
07-01.038/A

28.01.97

3-3

POS. ITEM	TEILE-NUMMER PART NUMBER	BENENNUNG	STUECK PIECE	DESCRIPTION	ABMESSUNG DIMENSION
78	8.216.473.000 C	.SAUGFILTER EINZELTEILE SIEHE 07-05.007	0001	.SUCTION FILTER FOR COMON. PARTS,SEE 07-05.007	
79	0.200.933.038	.SECHSKANTSCHRAUBE	0004	.HEXAGONAL SCREW	M 10X25 DIN 933 8.8
85	0.200.128.002	.FEDERING	0004	.SPRING WASHER	A 10 DIN 128
86	6.396.080.050	.HOHLSCHRAUBE	0001	.HOLLOW SCREW	10 DIN 7643 6.8
87	0.107.603.036	.DICHTRING	0002	.SEALING RING	A 14X20X1,5 DIN 7603
89	4.324.093.000	.KUNSTSTOFFROHR	0001	.SYNTHETIC MAT PIPE	10X1 1500 LG. DIN 73378
90	6.912.828.001	.GER. EINSCHRAUBSTUTZEN	0002	.STRAIGHT SCREW-IN COUPLING	L 28 R 1" DIN 3901
91	4.525.820.000 E	.SCHLAUCHLEITUNG	0001	.HOSE LINE	R 4 25 NN- 510
91.1	4.753.658.000	..RUNDDICHTRING (O-RING)	0002	..O-TYPE RING	RDR 26X2
93	4.525.819.000 E	.SCHLAUCHLEITUNG MIT POS. 91.1	0001	.HOSE LINE WITH ITEM 91.1	R 4 25 NN- 450

A



Pisten Bully



HYDRAULIKANLAGE PB -.160 D
HYDRAULIC SYSTEM

13.08.96

07-01.038/B

28.01.97

1-2

POS. ITEM	TEILE-NUMMER PART NUMBER	BENENNUNG	STUECK PIECE	DESCRIPTION	ABMESSUNG DIMENSION
100	4.753.301.000	.DICHTUNG	0001	.GASKET	PAPIER
101	8.216.461.000	.GER. FLANSCHVERSCHRAUBUNG KPL.	0001	.STRAIGHT FLANGE SCREW FITTING COMPLETE	
102	8.216.136.000	.WINKEL-FLANSCHVERSCHRAUBUNG	0001	.ANGULAR FLANGE JOINT	10 MM BIS 315 BAR
104	4.529.018.000 E	.SCHLAUCHLEITUNG	0002	.HOSE LINE	2 SN 8 ND- 280
A 104.1	4.751.210.102 E	..RUNDDICHTRING (O-RING)	0001	..O-TYPE RING	RDR 8X2
105	6.955.007.050	.UEBERWURFMUTTER	0008	.GLAND NUT	AL 10 DIN 3870
106	6.961.065.000	.SCHNEIDRING	0008	.CUTTING RING	S 10-ZS DIN 3861
108	6.997.081.000	.KONUS-REDUZIERANSCHLUSS	0002	.CONICAL RED. CONNECT.	KOR 22/12-LS
109	4.529.020.000 E	.SCHLAUCHLEITUNG	0001	.HOSE LINE	1 SN 10 NN- 400
109.1	4.751.689.000	..RUNDDICHTRING (O-RING)	0001	..O-TYPE RING	RDR 10X2
110	8.025.841.000 D	.HECKSTEUERBLOCK EINZELTEILE SIEHE 07-09.057	0001	.REAR CONTROL BLOCK FOR COMPON. PARTS,SEE 07-09.057	
112	0.200.933.040	.SECHSKANTSCHRAUBE	0002	.HEXAGONAL SCREW	M 10X30 DIN 933 8.8
113	6.912.110.090	.GERADE EINSCHRAUBVERSCHRAUBUNG	0017	.STRAIGHT SCREW FITTING	CL 10
A 113.1	4.753.676.000	..WEICHDICHTUNG	0001	..SOFT PACKING	ED 14X1,5 / R 1/4"
114	6.997.337.000	.VERSCHLUSSBUTZEN BEI NACHLAUFANLAGE	0006	.LOCKING BLOCK FOR	BUZ 10-L
120	6.919.236.090	.GER.RED.EINSCHR.VERSCHRAUBUNG MIT POS. 113.1	0003	.STR.RED.MALE COUPLING WITH ITEM 113.1	CL 10 / M 12X1,5 DAE 2353
121	6.912.113.000	.GERADE EINSCHRAUBVERSCHRAUBUNG	0001	.STRAIGHT SCREW FITTING	CL 12 B DIN 2353
122	6.912.010.080	.GERADE VERSCHRAUBUNG	0003	.STRAIGHT SCREW CONNECT.	EL 10 DIN 2353
124	6.997.734.050	.WINKEL ANSCHLUSSSTUTZEN EINSTELLBAR	0007	ADJUSTABLE	L 10
A 124.1	8.025.000.059	..RUNDDICHTRING (O-RING)	0001	..O-TYPE RING	RDR 7,5X1,5
125	4.525.604.000 E	.SCHLAUCHLEITUNG	0004	.HOSE LINE	2 SN 8 DD- 435
126	6.919.216.000	.GER.RED.EINSCHR.VERSCHRAUBUNG	0002	.STR.RED.MALE COUPLING	CL 10 / M 18X1,5-B DAE 2353
128	8.025.478.000 E	.DRUCKBEGRENZUNGSVENTIL	0001	.PRESS.LIMITING VALVE	HY/VA 1 A 35
129	6.919.124.000	.GER.AUFSTECKSTUTZEN	0001		L 15 / M 18X1,5-B
130	6.997.035.000	.KONUS-REDUZIERANSCHLUSS	0001	.CONICAL RED. CONNECT.	KOR 22/15-PL
132	1.640.225.132	.STAHLROHR	2) 0001	.STEEL PIPE	ROHR 16X2
133	4.525.331.000 E	.HOECHSTDRUCKSCHLAUCH	0001	.MAXIMUN-PRESSURE HOSE	2 SN 12 EE- 500

Pisten Bully



ERSATZTEILLISTE
SPARE-PARTS LIST

13.08.96

07-01.038/B

28.01.97

2-2

POS. ITEM	TEILE-NUMMER PART NUMBER	BENENNUNG	STUECK PIECE	DESCRIPTION	ABMESSUNG DIMENSION
134	6.951.056.000	.UEBERWURFMUTTER	0002	.GLAND NUT	AS 16 DIN 3870
140	6.961.069.000	.SCHNEIDRING	0002	.CUTTING RING	S 16-ZS DIN 3861
144	8.025.666.000 E	.6/4 WEGEHANDSTEUERVENTIL EINZELTEILE SIEHE 07-09.034	0001	FOR COMPON. PARTS,SEE 07-09.034	NG 10 / M 14X1,5
145	6.997.080.000	.WINKEL-VERSCHRAUBUNG EINSTELLBAR	0001	.ELBOW COUPLING ADJUSTABLE	DDS 16 DIN 2353
146	6.912.722.030	.SCHWENKVERSCHRAUBUNG	0002	.SWIVELLING SCREW FIT.	15/3-07 L 22 M
148	4.525.818.000 E	.SCHLAUCHLEITUNG	0001	.HOSE LINE	1 SN 20 NN- 360
A 148.1	4.751.901.000	..RUNDDICHTRING (O-RING)	0001	..O-TYPE RING	RDR 20X2
149	8.216.444.000 E	.SAUGFILTER	0001	.SUCTION FILTER	
150	6.912.410.000	.SCHWENKVERSCHRAUBUNG	0013	.SWIVELLING SCREW FIT.	SWVE 10-LM
152	6.919.205.000	.GER. RED. EINSCHR. VERSCHRAUBUNG	0002	.STR. RED. MALE COUPLING	CL 10 / M 22X1,5-B DAE 2353
153	8.025.859.000 E	.DRUCKBEGRENZUNGSVENTIL MIT POS. 113.1	0001	.PRESS. LIMITING VALVE WITH ITEM 113.1	EINSTB.3 BIS 25-2BAR
154	6.912.310.000	.GER. SCHOTTVERSCHRAUBUNG	0001	.STRAIGHT BULKHEAD SCREW FITTING	RL 10 DIN 2353
160	8.025.376.000 E	.3/2 WEGEMAGNETVENTIL 1-FACH KPL. EINZELTEILE SIEHE 07-09.012	0001	FOR COMPON. PARTS,SEE 07-09.012	
161	8.025.853.000	.FRONT-WEGEMAGNETVENTIL EINZELTEILE SIEHE 07-09.059	0001	FOR COMPON. PARTS,SEE 07-09.059	316.006-G24
162	8.216.490.274 E	.STAUBMUFFE	0008	.DUST SLEEVE	
164	8.216.490.000 E	.KUPPLUNGSMUFFE	0008	.COUPLING SLEEVE	
164.1	8.216.490.286	..STUETZRING	0001	..SUPPORTING RING	21X17X1
164.2	4.753.350.000	..RUNDDICHTRING (O-RING)	0001	..O-TYPE RING	RDR 17X2
164.3	4.753.351.000	..RUNDDICHTRING (O-RING)	0001	..O-TYPE RING	RDR 23X2



ERSATZTEILLISTE
SPARE-PARTS LIST

13.08.96

07-01.038/D

28.01.97

2-2

POS. ITEM	TEILE-NUMMER PART NUMBER	BENENNUNG	STUECK PIECE	DESCRIPTION	ABMESSUNG DIMENSION
A 275	6.932.010.050	.T-VERSCHRAUBUNG	0001	.T-SHAPED UNION	QL 10 DIN 2353
A 276	8.216.534.000 E	.MESSANSCHLUSS	0001	.GROUND CONNECTION	04-290/L 10/2
A 277	8.216.537.000 E	.MESSANSCHLUSS	0001	.GROUND CONNECTION	BE 10.400 A

1) WAHLWEISE
2) LAENGE ANGEBEN

Pisten Bully



HYDRAULIKANLAGE PB -.160 D
HYDRAULIC SYSTEM

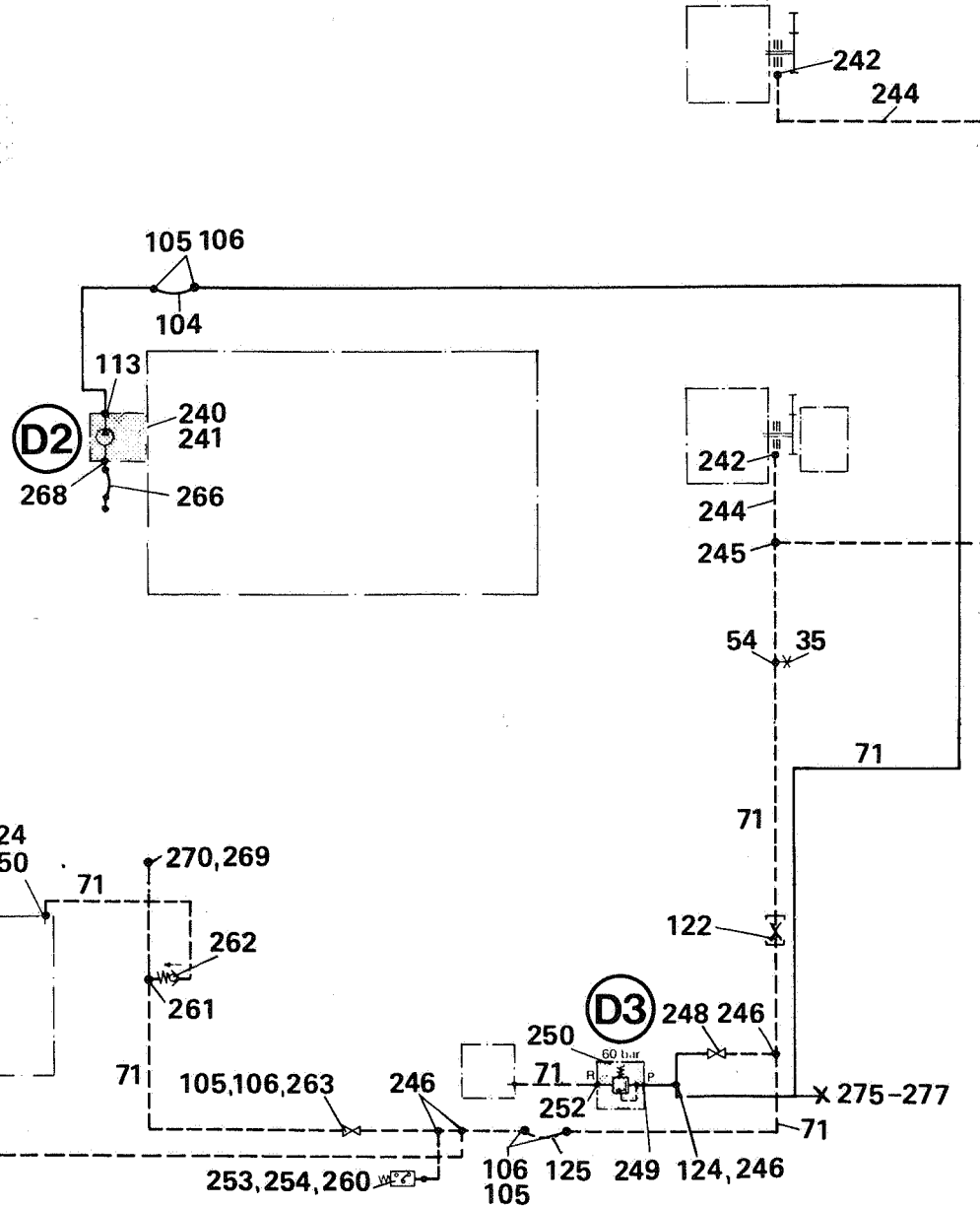
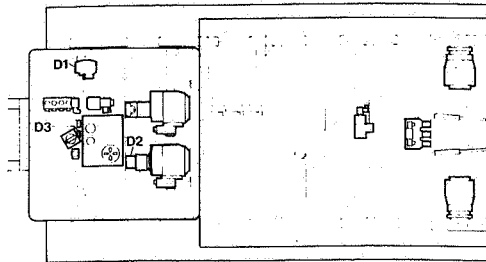
13.08.96

07-01.038/D

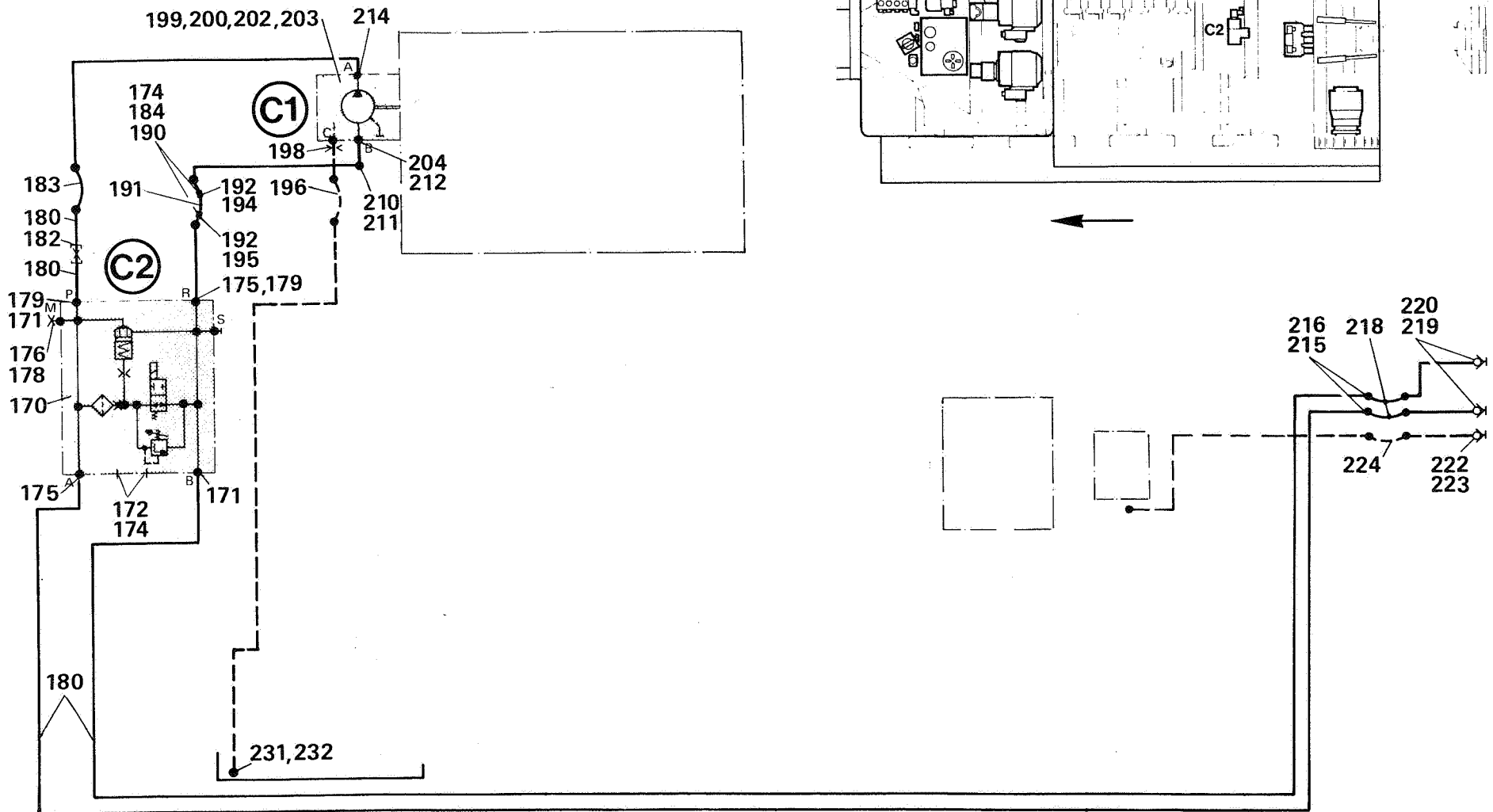
28.01.97

1-2

POS. ITEM	TEILE-NUMMER PART NUMBER	BENENNUNG	STUECK PIECE	DESCRIPTION	ABMESSUNG DIMENSION
240	0.106.912.012	.ZYLINDERSCHRAUBE	0002	.CYLINDR HEAD SCR	M 10X20 DIN 6912 8.8
241	8.048.173.000 E	.TANDEM-ZAHNRADPUMPE EINZELTEILE SIEHE 07-03.037	0001	FOR COMPON. PARTS,SEE 07-03.037	
242	6.912.408.050	.SCHWENKVERSCHRAUBUNG	0002	.SWIVELLING SCREW FIT.	SWVE 8-LM
244	1.637.212.164	.STAHLROHR	2) 0001	.STEEL PIPE	R8X1
245	6.919.529.000	.T-RED.VERSCHRAUBUNG	0001		QL 8/10/8 DAE 2353
246	6.997.735.050	.T-ANSCHLUSSSTUTZEN EINSTELLBAR	0004	.T-CONNECTION COUPLING ADJUSTABLE	L 10
A 246.1	8.025.000.059	..RUNDDICHRING (O-RING)	0001	..O-TYPE RING	RDR 7,5X1,5
248	8.216.296.000 E	.BLOCK-KUGELHAHN	0001	.BLOCK-TYPE BALL VALVE	
249	6.919.115.000	.GERADER AUFSTECKSTUTZEN	0001		L 10/R 1/4"
250	8.025.568.000 E	.DRUCKBEGRENZUNGSVENTIL	0001	.PRESS.LIMITING VALVE	TYP MVG 13 N-60+5
252	6.912.110.001	.GERADE EINSCHRAUBVERSCHRAUBUNG	0001	.STRAIGHT SCREW FITTING	DL 10-B DIN 2353
253	7.314.048.000 E	.MEMBRANDRUCKSCHALTER	0001	.HYDRAULIC SWITCH	40 BAR
254	7.314.012.001 E	.SCHUTZKAPPE	0001	.PROTECTING CAP	
260	813-21.30.981-30 E	.VERBINDUNGSSTUECK	0001	.CONNECTOR	6KT 17 / 40 LG.
A 261	6.997.740.050	.L-ANSCHL. STUTZEN EINSTELLBAR MIT POS. 246.1	0001	.L. CONNECTOR ADJUSTABLE WITH ITEM 246.1	S 10
262	6.917.043.000 E	.RUECKSCHLAGVENTIL	0001	.RELIEF VALVE	RHD 10-S/1,0 BAR
263	813-21.30.501-30 B	.BK-HAHNEINBAU EINZELTEILE SIEHE 11-01.009	0001	FOR COMPON. PARTS,SEE 11-01.009	FESTSTELLBREMSE
264	6.922.210.000	.WINKEL-SCHOTTVERSCHRAUBUNG	0001	.ANGULAR BULKHEAD STUFFING BOX	UL 10 DIN 2353
265	8.046.032.000 E	.HANDPUMPE	0001	.HAND PUMP	TYP AX 10-52
266	4.525.817.000 E	.SCHLAUCHLEITUNG	0001	.HOSE LINE	1 SN-10 NN- 360
A 266.1	4.751.689.000	..RUNDDICHRING (O-RING)	0001	..O-TYPE RING	RDR 10X2
A 268	6.919.243.090	.GER.RED.EINSCHR.VERSCHRAUBUNG	0001	.STR.RED.MALE COUPLING	CL 12 / M 18X1,5 DAE 2353
269	6.919.524.000	.T-RED.VERSCHRAUBUNG	0001		QS 10/16/10 DAE 2353
270	6.997.182.000	.WINKEL-VERSCHRAUBUNG EINSTELLBAR	0001	.ELBOW COUPLING ADJUSTABLE	DDS 10 DIN 2353



Pisten Bully





ERSATZTEILLISTE
SPARE-PARTS LIST

13.08.96

07-01.038/C

28.01.97

2-2

POS. ITEM	TEILE-NUMMER PART NUMBER	BENENNUNG	STUECK PIECE	DESCRIPTION	ABMESSUNG DIMENSION
200	0.200.125.012	.SCHEIBE	0002	.WASHER	13 DIN 125 140 HV
202	0.200.933.062	.SECHSKANTSCHRAUBE	0002	.HEXAGONAL SCREW	M 12X40 DIN 933 8.8
203	0.200.127.008	.FEDERRING	0002	.SPRING WASHER	B 12 DIN 127
204	6.912.182.050	.GERADE EINSCHRAUBVERSCHRAUBUNG	0001	.STRAIGHT SCREW FITTING	GE28PL/1 1/16"12UN
210	6.997.756.050	.L-ANSCHL. STUTZEN EINSTELLBAR MIT POS. 191.1	0001	.L. CONNECTOR ADJUSTABLE WITH ITEM 191.1	L 28 ZN
211	6.997.757.050	.KONUS-REDUZIERANSCHLUSS MIT POS. 191.1	0001	.CONICAL RED. CONNECT. WITH ITEM 191.1	L 28/10 MIT O-RING
212	6.997.738.050	.WINKEL-ANSCHLUSSSTUTZEN MIT POS. 191.1	0001	.ELBOW CONNECTION COUPLING WITH ITEM 191.1	L 28
214	6.913.151.000	.GERADE EINSCHRAUBVERSCHRAUBUNG	0001	.STRAIGHT SCREW FITTING	GE 20-S/1 1/16"-12UN
215	6.951.057.000	.UEBERWURFMUTTER	0002	.GLAND NUT	AS 20 DIN 3870
216	6.961.071.000	.SCHNEIDRING	0002	.CUTTING RING	S 20-ZS DIN 3861
218	4.525.558.000 E	.SCHLAUCHLEITUNG MIT POS. 183.1	0002	.HOSE LINE WITH ITEM 183.1	4 SP 16 PE- 900
219	8.216.306.000 E	.HOCHDRUCK-KUPPLUNGSMUFFE	0002	.HIGH PRESSURE COUPLING SLEEVE	
219.1	8.216.335.195	..STUETZRING	0001	..SUPPORTING RING	39,3X35X1
219.2	4.753.099.000	..RUNDDICHTRING (O-RING)	0001	..O-TYPE RING	RDR 35X2,5
219.3	4.751.926.000	..RUNDDICHTRING (O-RING)	0001	..O-TYPE RING	RDR 43X3,5
220	8.216.335.141 E	.STAUBMUFFE	0002	.DUST SLEEVE	NW 16/20
222	8.216.492.000 E	.KUPPLUNGSMUFFE	0001	.COUPLING SLEEVE	
222.1	8.216.492.287	..STUETZRING	0001	..SUPPORTING RING	28X22X1
222.2	4.751.373.000	..RUNDDICHTRING (O-RING)	0001	..O-TYPE RING	RDR 22X3
222.3	4.751.481.000	..RUNDDICHTRING (O-RING)	0001	..O-TYPE RING	RDR 30X3
223	8.216.396.184 E	.STAUBMUFFE	0001	.DUST SLEEVE	NW 12
224	4.529.021.000 E	.SCHLAUCHLEITUNG MIT POS. 196.1	0001	.HOSE LINE WITH ITEM 196.1	1 SN 10 NN-1010
231	6.912.415.000	.SCHWENKVERSCHRAUBUNG	0001	.SWIVELLING SCREW FIT.	SWVE 15-LM
232	6.997.227.000	.KONUS-REDUZIERANSCHLUSS	0001	.CONICAL RED. CONNECT.	KOR 15/12-PL

A



HYDRAULIKANLAGE PB -.160 D
HYDRAULIC SYSTEM

13.08.96

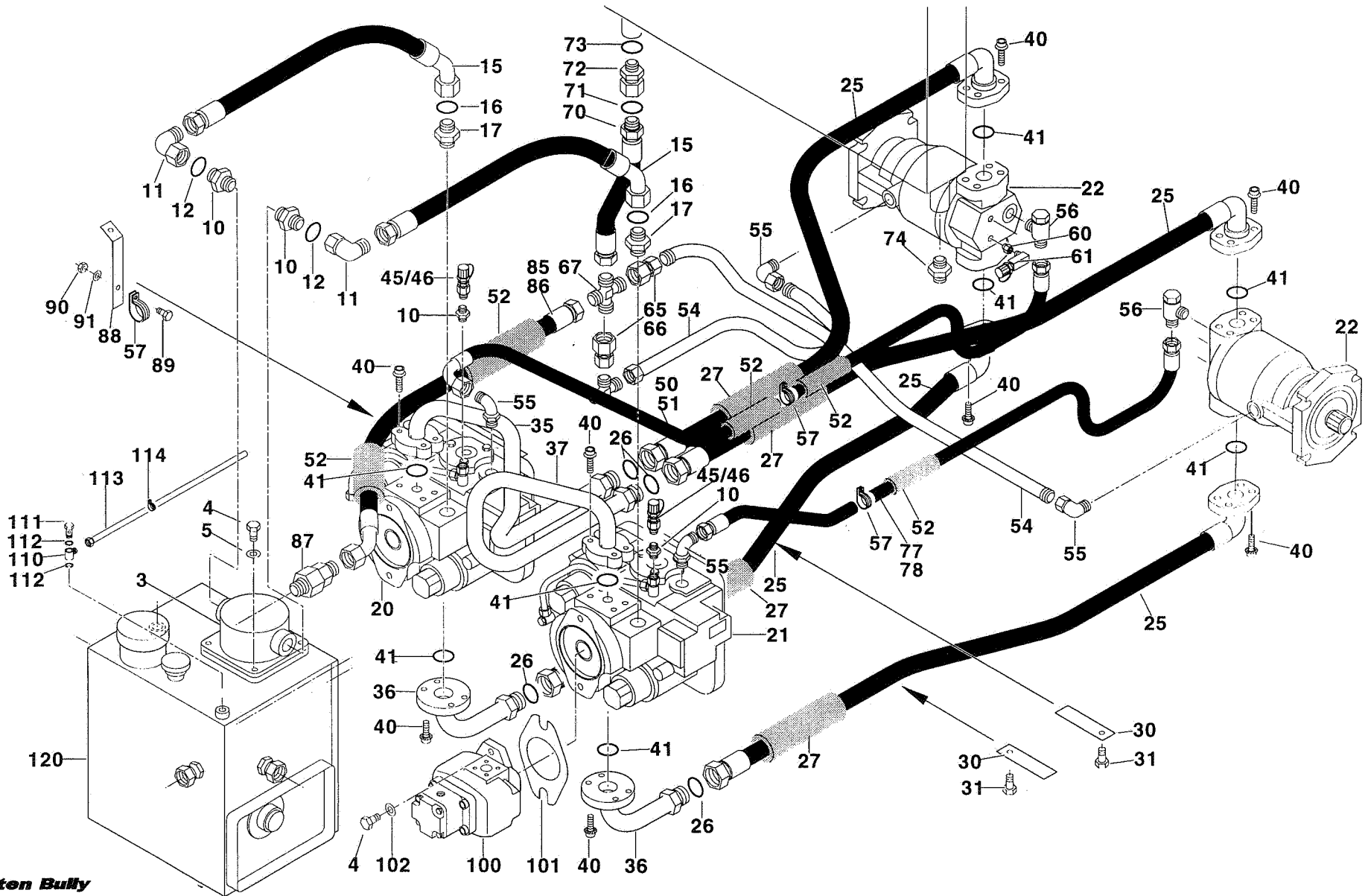
07-01.038/C

28.01.97

1-2

POS. ITEM	TEILE-NUMMER PART NUMBER	BENENNUNG	STUECK PIECE	DESCRIPTION	ABMESSUNG DIMENSION
170	8.025.846.000 E	.MAGNETSTEUERBLOCK KPL. EINZELTEILE SIEHE 07-09.058	0001	FOR COMPON. PARTS,SEE 07-09.058	24 V
A 171	6.913.720.029	.SCHWENKVERSCHRAUBUNG	0002	.SWIVELLING SCREW FIT.	20 M.EOLAST.DICHT.
A 171.1	4.753.775.000	..DICHTRING	0001	..SEALING RING	27X41X5,5
172	0.200.931.032	.SECHSKANTSCHRAUBE	0002	.HEXAGONAL SCREW	M 8X100 DIN 931 8.8
174	0.200.934.006	.SECHSKANTMUTTER	0004	.HEXAGON NUT	M 8 DIN 934 8
175	6.913.181.050	.GERADE EINSCHRAUBVERSCHRAUBUNG	0002	.STRAIGHT SCREW FITTING	GE 20-PSM-ED
176	4.751.704.000	.USIT-RING	0001		U 14X18,7X1,5
A 178	8.216.556.000 E	.MESSANSCHLUSS MIT POS. 176	0001	.GROUND CONNECTION WITH ITEM 176	M 14X1,5
179	6.997.737.050	.WINKEL-ANSCHLUSSSTUTZEN EINSTELLBAR	0002	.ELBOW CONNECTION COUPLING ADJUSTABLE	S 20
A 179.1	4.753.878.000	..RUNDDICHTRING (O-RING)	0001	..O-TYPE RING	RDR 16,3X2,4
180	1.640.276.132	.STAHLROHR	2)	.STEEL PIPE	ROHR 20X2,5
182	6.913.020.000	.GER. VERSCHRAUBUNG	0001		ES 20 DIN 2353
183	4.529.022.000 E	.SCHLAUCHLEITUNG	0001	.HOSE LINE	4 SP 16 EP- 390
A 183.1	4.751.272.000	..RUNDDICHTRING (O-RING)	0001	..O-TYPE RING	RDR 18X2
184	0.200.933.022	.SECHSKANTSCHRAUBE	0002	.HEXAGONAL SCREW	M 8X20 DIN 933 8.8
190	0.200.933.035	.SECHSKANTSCHRAUBE	0002	.HEXAGONAL SCREW	M 10X16 DIN 933 8.8
191	4.529.028.000 E	.SCHLAUCHLEITUNG MIT POS. 183.1	0001	.HOSE LINE WITH ITEM 183.1	2 SN 25 NP-1600
A 191.1	4.753.658.000	..RUNDDICHTRING (O-RING)	0001	..O-TYPE RING	RDR 26X2
192	6.838.459.000	.ROHRSCHELLE MIT GUMMIPROFIL	0002	.PIPE COLLAR WITH RUBBER PROFILE	RSKU 1. 38/20
194	813-21.30.172-62 E	.HALTER	0001	.SUPPORT	112 LG.
195	813-21.30.171-62 E	.HALTER	0001	.SUPPORT	176 LG.
196	4.529.019.000 E	.SCHLAUCHLEITUNG	0001	.HOSE LINE	1 SN 10 NN- 260
A 196.1	4.751.689.000	..RUNDDICHTRING (O-RING)	0001	..O-TYPE RING	RDR 10X2
198	813-21.30.110-54 E	.GERADE EINSCHRAUBVERSCHRAUBUNG	0001	.STRAIGHT SCREW FITTING	
199	8.048.209.000 E	.HYDRAULIKPUMPE EINZELTEILE SIEHE 07-03.032	0001	.HYDRAULIC PUMP FOR COMPON. PARTS,SEE 07-03.032	3.PUMPE

Pisten Bully

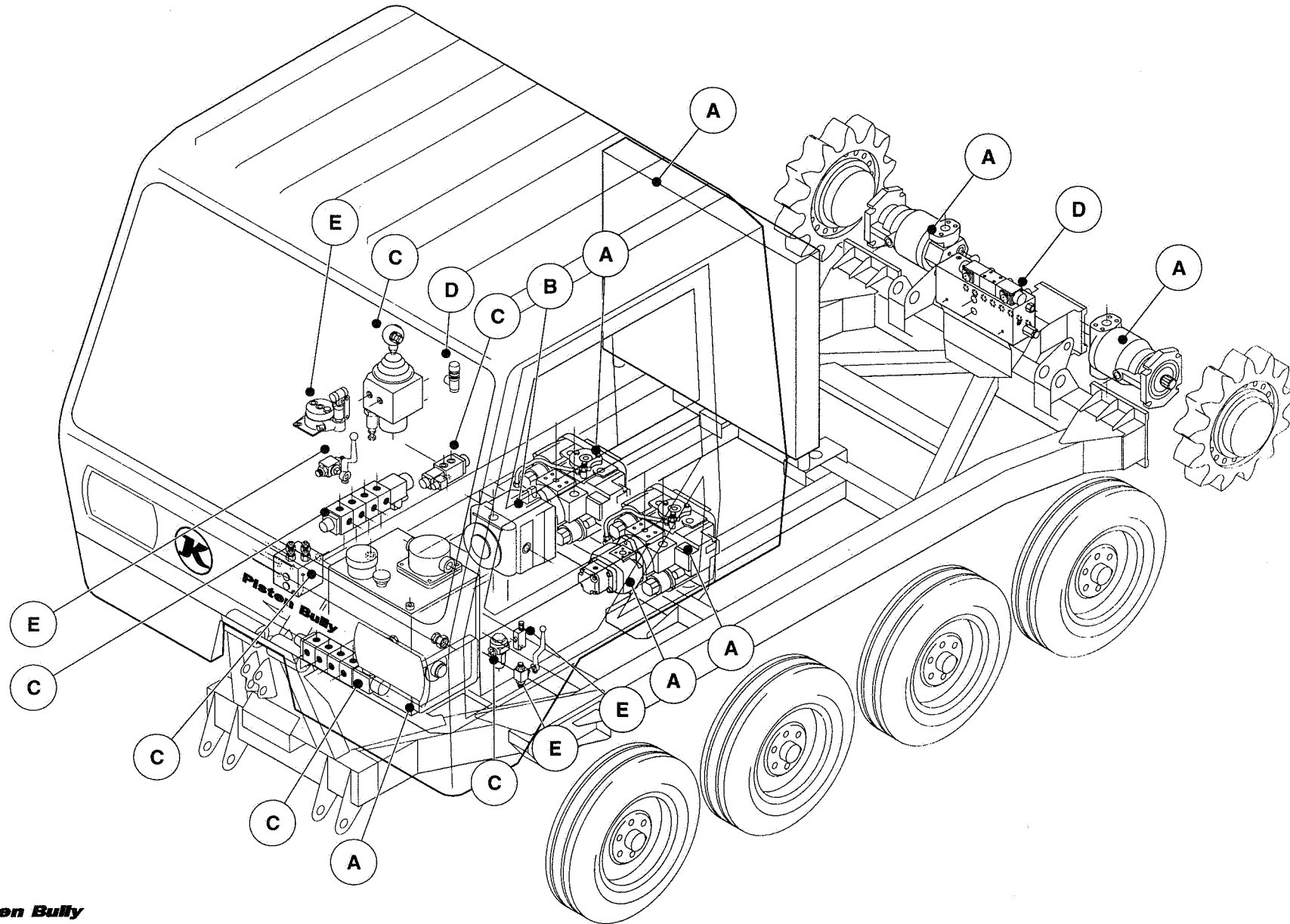


Piston Bully



07-01.050/

02.03.94



Piston Bully



HYDRAULIKANLAGE - 17 KM/H
HYDRAULIC SYSTEM

PB -.160 D

23.01.97

07-01.050/A

28.01.97

1-3

POS. ITEM	TEILE-NUMMER PART NUMBER	BENENNUNG	STUECK PIECE	DESCRIPTION	ABMESSUNG DIMENSION
1	813-21.30.000-64 A	HYDRAULIKANLAGE KPL.	0001	HYDRAULIC SYSTEM COMPLETE	
3	8.216.473.000 C	.SAUGFILTER EINZELTEILE SIEHE 07-05.007	0001	.SUCTION FILTER FOR COMPON. PARTS,SEE 07-05.007	
4	0.200.933.038	.SECHSKANTSCHRAUBE	0006	.HEXAGONAL SCREW	M 10X25 DIN 933 8.8
5	0.200.128.002	.FEDERRING	0013	.SPRING WASHER	A 10 DIN 128
10	6.912.828.001	.GER. EINSCHRAUBSTUTZEN	0002	.STRAIGHT SCREW-IN COUPLING	L 28 R 1" DIN 3901
11	6.997.738.050	.WINKEL-ANSCHLUSSSTUTZEN EINSTELLBAR	0002	.ELBOW CONNECTION COUPLING ADJUSTABLE	L 28
12	4.753.658.000	..RUNDDICHTRING (O-RING)	0002	..O-TYPE RING	RDR 26X2
15	4.529.363.000 E	.SCHLAUCHLEITUNG	0002	.HOSE LINE	R4 25 NN- 520
16	4.753.658.000	..RUNDDICHTRING (O-RING)	0002	..O-TYPE RING	RDR 26X2
17	6.912.843.001	.GER. EINSCHRAUBSTUTZEN	0002	.STRAIGHT SCREW-IN COUPLING	L 28 1 1/16"-12 UN DAE 3901
20	8.048.216.000 A	.HYDRAULIKPUMPE EINZELTEILE SIEHE 07-03.036	0001	.HYDRAULIC PUMP FOR COMPON. PARTS,SEE 07-03.036	ID:770 511
21	8.048.215.000 A	.HYDRAULIKPUMPE EINZELTEILE SIEHE 07-03.035	0001	.HYDRAULIC PUMP FOR COMPON. PARTS,SEE 07-03.035	ID:770 602
22	8.047.061.000 E	.HYDRAULIKMOTOR EINZELTEILE SIEHE 07-04.011	0002	.HYDRAULIC MOTOR FOR COMPON. PARTS,SEE 07-04.011	SMF2/052-B6Z-200 A1
25	4.529.421.000 E	.SCHLAUCHLEITUNG	0004	.HOSE LINE	TYP 790G-20 SP-2130
26	8.025.000.042	..RUNDDICHTRING (O-RING)	0002	..O-TYPE RING	RDR 22X2,5
27	813-21.30.158-62 -	.SCHUTZSCHLAUCH	0004	.PROTECTING HOSE	1900 LG.
30	813-21.30.170-64 B	.ABWEISSBUEGEL	0002		
31	0.200.933.036	.SECHSKANTSCHRAUBE	0010	.HEXAGONAL SCREW	M 10X20 DIN 933 8.8
35	8.216.000.446	.ROHRKRUEMMER	0001	.PIPE BEND	R 28X4



ERSATZTEILLISTE
SPARE-PARTS LIST

23.01.97

07-01.050/A

28.01.97

2-3

POS. ITEM	TEILE-NUMMER PART NUMBER	BENENNUNG	STUECK PIECE	DESCRIPTION	ABMESSUNG DIMENSION
36	8.216.000.273	.ROHRKRUEMMER	0002	.PIPE BEND	
37	8.216.000.445	.ROHRKRUEMMER	0001	.PIPE BEND	R 28X4
40	0.011.057.001 E	.SPERRZAHNSCHRAUBE	0032	.LOCK SCREW	7/16"-14 UNC 10.9
41	4.753.055.000	.RUNDDICHTRING (O-RING)	0008	.O-TYPE RING	RDR 32,9X3,5
43	6.912.167.000	.GERADE EINSCHRAUBVERSCHRAUBUNG	0001	.STRAIGHT SCREW FITTING	DL 10 7/16"- UNF
45	8.216.534.000 E	.MESSANSCHLUSS	1) 0001	.GROUND CONNECTION	04-290/L 10/2
46	8.216.537.000 E	.MESSANSCHLUSS	1) 0001	.GROUND CONNECTION	BE 10.400 A
47	6.912.110.091	.GERADE EINSCHRAUBVERSCHRAUBUNG	0001	.STRAIGHT SCREW FITTING	DL 10
48	4.753.676.000	..WEICHDICHTUNG	0001	..SOFT PACKING	ED 14X1,5 / R 1/4"
50	4.529.404.000 E	.SCHLAUCHLEITUNG	0001	.HOSE LINE	1 SN 25 ND-1650
51	4.753.658.000	..RUNDDICHTRING (O-RING)	0001	..O-TYPE RING	RDR 26X2
52	4.525.504.000 E	.SCHUTZSCHLAUCH	0001	.PROTECTING HOSE	40 I W 5
54	1.640.177.132	.STAHLROHR	2) 0001	.STEEL PIPE	R22X1,5
55	6.925.020.000	.WINKEL-EINSCHRAUBVERSCHRAUBUNG	0005	.ELBOW SCREW FITTING	CL 22/7/8"-14 UNF
56	6.912.422.001	.SCHWENKVERSCHRAUBUNG	0002	.SWIVELLING SCREW FIT.	SWVE 22-LR
57	6.838.457.000	.ROHRSCHELLE	0004	.PIPE COLLAR	RSGU 1.36/20
60	8.454.677.000 E	.GEWINDESTUTZEN	0004	.THREADED CONNECTION	
61	8.216.469.000 E	.MINIMESSKUPPLUNG	0004		
65	6.997.890.050	.KONUS-REDUZIERANSCHLUSS	0002	.CONICAL RED. CONNECT.	L 28/2
66	4.753.658.000	..RUNDDICHTRING (O-RING)	0002	..O-TYPE RING	RDR 26X2
67	6.942.008.050	.KREUZ-VERSCHRAUBUNG	0001		ZL 28 DIN 2353
68	6.997.778.050	.WINKEL-ANSCHLUSSSTUTZEN	0003	.ELBOW CONNECTION COUPLING	L 22
69	4.753.658.000	..RUNDDICHTRING (O-RING)	0001	..O-TYPE RING	RDR 26X2
70	4.529.402.000 E	.SCHLAUCHLEITUNG	0001	.HOSE LINE	1 SN 25 NN- 380
71	4.753.658.000	..RUNDDICHTRING (O-RING)	0001	..O-TYPE RING	RDR 26X2
72	6.912.122.090	.GERADE EINSCHRAUBVERSCHRAUBUNG	0002	.STRAIGHT SCREW FITTING	CL 22
73	4.753.683.000	..WEICHDICHTUNG	0001	..SOFT PACKING	ED 26X1,5
74	6.912.183.050	.GER. EINSCHRAUBSTUTZEN	0001	.STRAIGHT SCREW-IN COUPLING	L 22



ERSATZTEILLISTE
SPARE-PARTS LIST

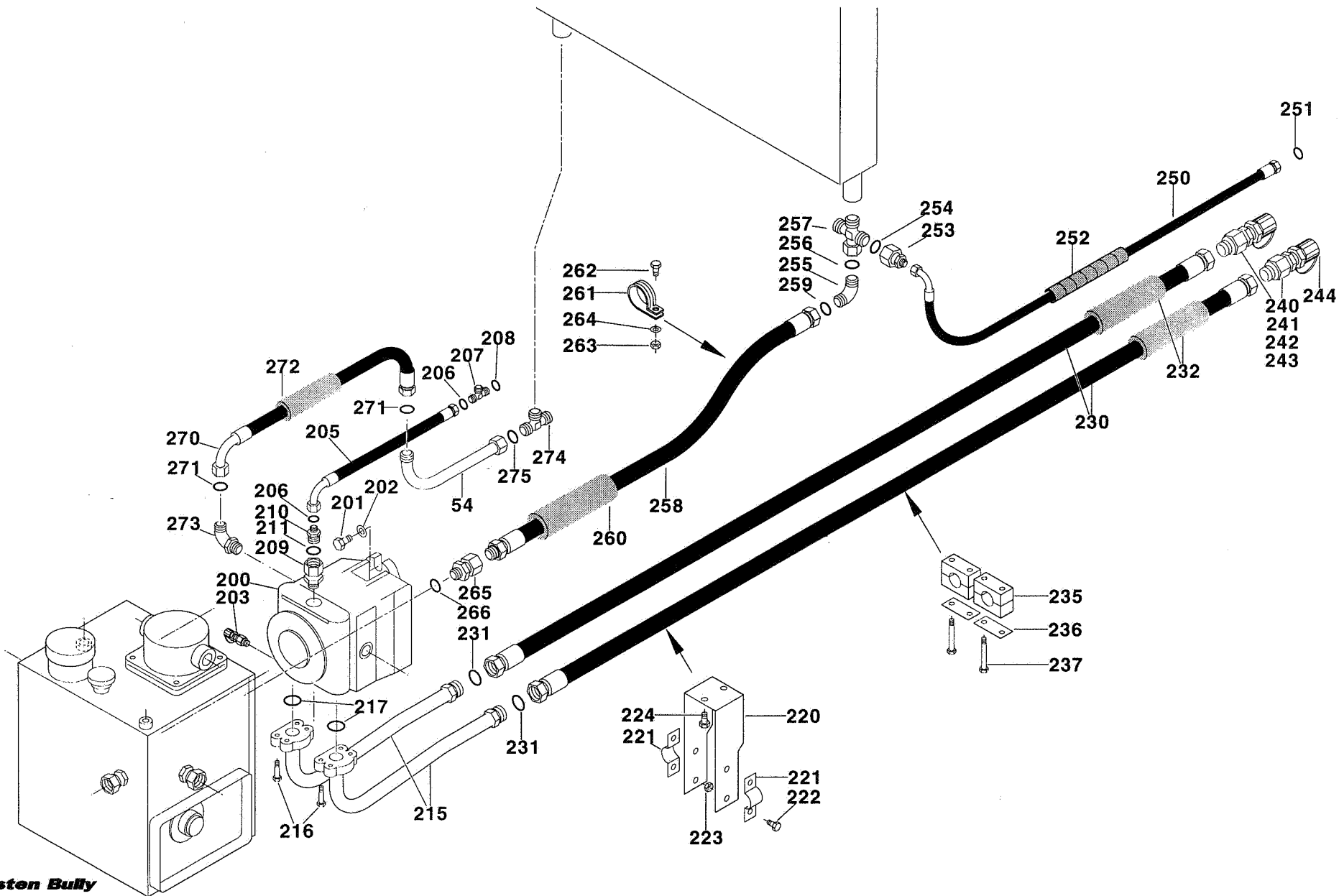
23.01.97

07-01.050/A

28.01.97

3-3

POS. ITEM	TEILE-NUMMER PART NUMBER	BENENNUNG	STUECK PIECE	DESCRIPTION	ABMESSUNG DIMENSION
77	4.529.405.000 E	.SCHLAUCHLEITUNG	0001	.HOSE LINE	1 SN 25 ND-1610
78	4.753.658.000	..RUNDDICHTRING (O-RING)	0001	..O-TYPE RING	RDR 26X2
85	4.529.403.000 E	.SCHLAUCHLEITUNG	0001	.HOSE LINE	1 SN 25 NN-2080
86	4.753.658.000	..RUNDDICHTRING (O-RING)	0002	..O-TYPE RING	RDR 26X2
87	6.917.038.000	.RUECKSCHLAGVENTIL	0001	.RELIEF VALVE	RHZ-22 LM-ED/1,0 BAR
88	813-21.30.171-62 E	.HALTER	0001	.SUPPORT	176 LG.
89	0.200.933.023	.SECHSKANTSCHRAUBE	0002	.HEXAGONAL SCREW	M 8X25 DIN 933 8.8
90	0.200.934.006	.SECHSKANTMUTTER	0002	.HEXAGON NUT	M 8 DIN 934 8
91	0.200.125.006	.SCHEIBE	0002	.WASHER	8,4 DIN 125 140 HV
100	8.048.251.000 E	.HYDRAULIKPUMPE EINZELTEILE SIEHE 07-03.062	0001	.HYDRAULIC PUMP FOR COMPON. PARTS,SEE 07-03.062	
101	4.753.301.000	.DICHTUNG	0001	.GASKET	PAPIER
102	0.200.125.010	.SCHEIBE	0002	.WASHER	10,5 DIN 125 140 HV
110	6.997.502.050 E	.ANSCHLUSS	0001	.CONNECTION	R 14-8
111	6.396.080.050	.HOHLSCHRAUBE	0001	.HOLLOW SCREW	10 DIN 7643 6.8
112	0.107.603.036	.DICHTRING	0002	.SEALING RING	A 14X20X1,5 DIN 7603
113	4.342.093.000	.KUNSTSTOFFROHR	0001	.SYNTHETIC MAT PIPE	10X1 / PA11(12)PH-N DIN 73378
114	6.838.297.000	.ROHRSCHELLE MIT GUMMIPROFIL	0003	.PIPE COLLAR WITH RUBBER PROFILE	RSGU 1. 10/15
120	.	.HYDRAULIKBEHAELTER EINZELTEILE SIEHE 07-02.017	0001	FOR COMPON. PARTS,SEE 07-02.017	



Piston Bully



HYDRAULIKANLAGE - 17 KM/H
HYDRAULIC SYSTEM

PB -.160 D

23.01.97

07-01.050/B

28.01.97

1-2

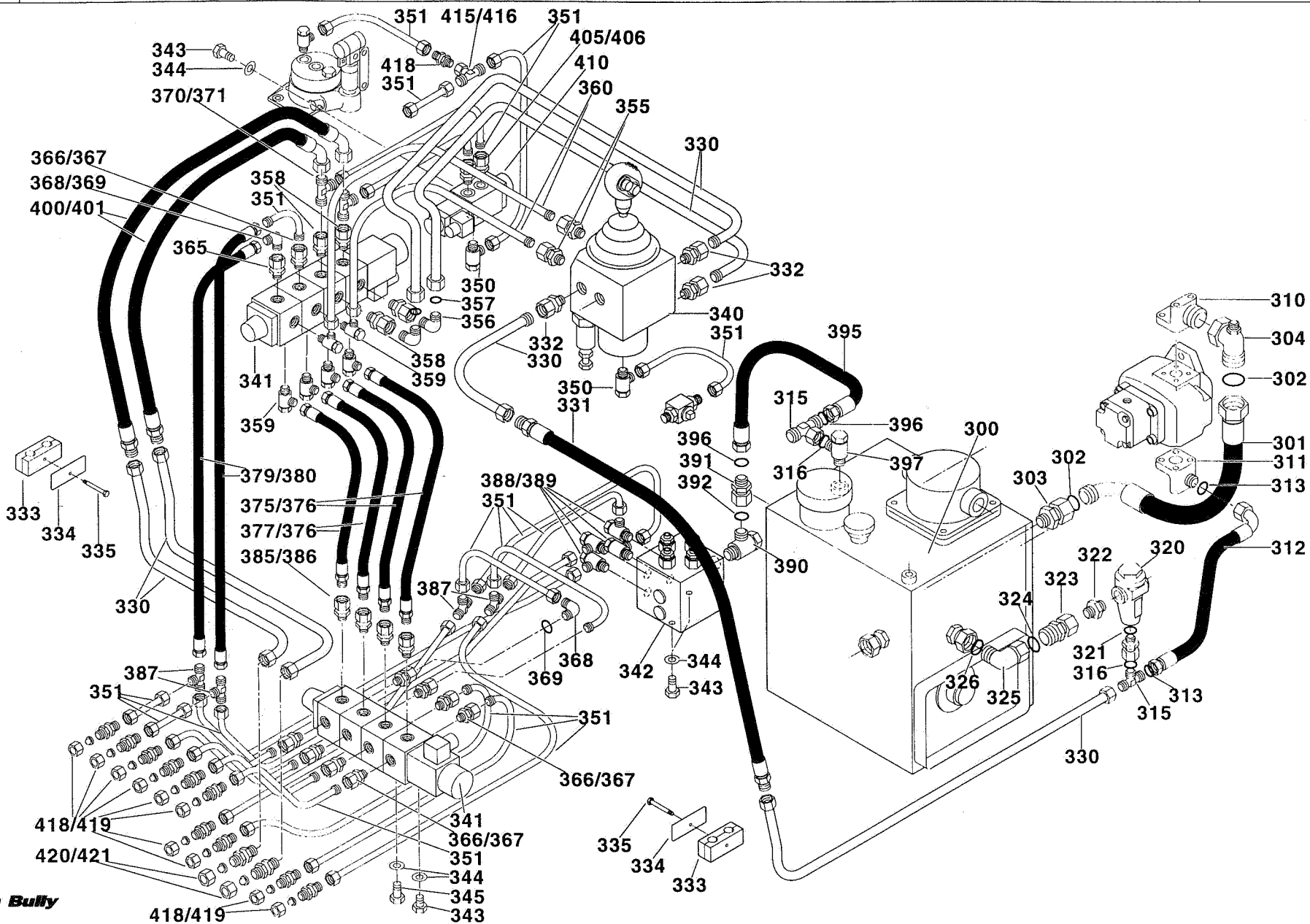
POS. ITEM	TEILE-NUMMER PART NUMBER	BENENNUNG	STUECK PIECE	DESCRIPTION	ABMESSUNG DIMENSION
200	8.048.250.000 D	.HYDRAULIKPUMPE EINZELTEILE SIEHE 07-03.061	0001	.HYDRAULIC PUMP FOR COMPON. PARTS,SEE 07-03.061	90R030 EA1N8 D3C2
201	0.200.933.058	.SECHSKANTSCHRAUBE	0002	.HEXAGONAL SCREW	M 12X30 DIN 933 8.8
202	0.200.125.012	.SCHEIBE	0002	.WASHER	13 DIN 125 140 HV
203	8.216.602.000 E	.MESSANSCHLUSS	0002	.GROUND CONNECTION	9/16 - 18 UNF
205	4.525.887.000 E	.SCHLAUCHLEITUNG	0002	.HOSE LINE	1 SN 8 NN- 350
206	4.751.210.102 E	..RUNDDICHTRING (O-RING)	0002	..O-TYPE RING	RDR 8X2
207	6.997.739.050	.L-ANSCHL. STUTZEN EINSTELLBAR	0006	.L. CONNECTOR ADJUSTABLE	L 10
208	8.025.000.059	..RUNDDICHTRING (O-RING)	0001	..O-TYPE RING	RDR 7,5X1,5
209	6.912.155.000	.GERADE EINSCHRAUBVERSCHRAUBUNG	0001	.STRAIGHT SCREW FITTING	DL 22-1 1/16"-12 UN
210	6.997.797.050	.KONUS-REDUZIERANSCHLUSS	0001	.CONICAL RED. CONNECT.	L 22/10
211	4.751.901.000	..RUNDDICHTRING (O-RING)	0001	..O-TYPE RING	RDR 20X2
215	8.216.000.444 C	.ROHRKRUEMMER	0002	.PIPE BEND	R 25X4
216	0.200.933.364	.SECHSKANTSCHRAUBE	0008	.HEXAGONAL SCREW	5/16"-18 UNC X30 DAE 933 10.9
217	4.753.800.000	.RUNDDICHTRING (O-RING)	0002	.O-TYPE RING	RDR 18,66X 3,53
220	813-21.30.221-64 C	.HALTER	0001	.SUPPORT	50X369
221	0.201.597.006	.ROHRSCHELLE	0002	.PIPE COLLAR	26 DIN 1597
222	0.200.933.012	.SECHSKANTSCHRAUBE	0004	.HEXAGONAL SCREW	M 6X16 DIN 933 8.8
223	0.200.980.005	.SICHERUNGSMUTTER	0004	.LOCK NUT	VM 6 DAE 980 8
224	0.200.933.293	.SECHSKANTSCHRAUBE	0002	.HEXAGONAL SCREW	5/16"-18 UNC X25 DAE 933 8.8
230	4.529.366.000 -	.SCHLAUCHLEITUNG	0002	.HOSE LINE	TYP 790G-16 PP-2920
231	4.751.272.000	..RUNDDICHTRING (O-RING)	0002	..O-TYPE RING	RDR 18X2
232	4.521.111.000 E	.SCHUTZSCHLAUCH	0002	.PROTECTING HOSE	28X4 OELBESTAENDIG
235	8.216.000.375	.SCHELLE	0002	.COLLAR/CLIP	D 30
236	8.216.000.359	.DECKPLATTE	0002	.COVER PLATE	
237	0.200.931.010	.SECHSKANTSCHRAUBE	0004	.HEXAGONAL SCREW	M 6X45 DIN 931 8.8
240	8.216.306.000 E	.HOCHDRUCK-KUPPLUNGSMUFFE	0002	.HIGH PRESSURE COUPLING SLEEVE	
241	8.216.335.195	..STUETZRING	0001	..SUPPORTING RING	39,3X35X1
242	4.753.099.000	..RUNDDICHTRING (O-RING)	0001	..O-TYPE RING	RDR 35X2,5

**ERSATZTEILLISTE
SPARE-PARTS LIST****23.01.97****07-01.050/B**

28.01.97

2-2

POS. ITEM	TEILE-NUMMER PART NUMBER	BENENNUNG	STUECK PIECE	DESCRIPTION	ABMESSUNG DIMENSION
243	4.751.926.000	..RUNDDICHTRING (O-RING)	0001	..O-TYPE RING	RDR 43X3,5
244	8.216.335.141 E	..STAUBMUFFE	0002	..DUST SLEEVE	NW 16/20
250	4.529.433.000 E	..SCHLAUCHLEITUNG	0001	..HOSE LINE	1 SN 10 ND-1090
251	4.751.689.000	..RUNDDICHTRING (O-RING)	0001	..O-TYPE RING	RDR 10X2
252	4.543.220.000 E	..SCHLAUCHSCHUTZ	0001	..HOSE PROTECTION	
253	6.997.884.050	..KONUS-REDUZIERANSCHLUSS	0001	..CONICAL RED. CONNECT.	L 22/12
254	4.751.901.000	..RUNDDICHTRING (O-RING)	0001	..O-TYPE RING	RDR 20X2
255	6.997.778.050	..WINKEL-ANSCHLUSSSTUTZEN	0001	..ELBOW CONNECTION COUPLING	L 22
256	4.753.658.000	..RUNDDICHTRING (O-RING)	0001	..O-TYPE RING	RDR 26X2
257	6.942.007.000	..KREUZVERSCHRAUBUNG	0001	..CROSS PIPE UNION	ZL 22 DIN 2353
258	4.529.406.000 E	..SCHLAUCHLEITUNG	0001	..HOSE LINE	1 SN 25 NN-2470
259	4.753.658.000	..RUNDDICHTRING (O-RING)	0002	..O-TYPE RING	RDR 26X2
260	4.525.504.000 E	..SCHUTZSCHLAUCH	0001	..PROTECTING HOSE	40 I W 5
261	6.838.457.000	..ROHRSCHELLE	0002	..PIPE COLLAR	RSGU 1.36/20
262	0.200.933.023	..SECHSKANTSCHRAUBE	0001	..HEXAGONAL SCREW	M 8X25 DIN 933 8.8
263	0.200.934.006	..SECHSKANTMUTTER	0001	..HEXAGON NUT	M 8 DIN 934 8
264	0.200.125.006	..SCHEIBE	0001	..WASHER	8,4 DIN 125 140 HV
265	6.912.122.090	..GERADE EINSCHRAUBVERSCHRAUBUNG	0001	..STRAIGHT SCREW FITTING	CL 22
266	4.753.683.000	..WEICHDICHTUNG	0001	..SOFT PACKING	ED 26X1,5
270	4.529.227.000 E	..SCHLAUCHLEITUNG	0001	..HOSE LINE	1 SN 20 ND- 900
271	4.751.901.000	..RUNDDICHTRING (O-RING)	0001	..O-TYPE RING	RDR 20X2
272	4.521.111.000 E	..SCHUTZSCHLAUCH	0001	..PROTECTING HOSE	28X4 OELBESTAENDIG
273	6.925.020.000	..WINKEL-EINSCHRAUBVERSCHRAUBUNG	0001	..ELBOW SCREW FITTING	CL 22/7/8"-14 UNF
274	6.997.736.050	..T-ANSCHLUSSSTUTZEN EINSTELLBAR	0001	..T-CONNECTION COUPLING ADJUSTABLE	L 22
275	4.751.901.000	..RUNDDICHTRING (O-RING)	0001	..O-TYPE RING	RDR 20X2



Piston Bully



HYDRAULIKANLAGE - 17 KM/H
HYDRAULIC SYSTEM

PB -.160 D

23.01.97

07-01.050/C

28.01.97
1-3

POS. ITEM	TEILE-NUMMER PART NUMBER	BENENNUNG	STUECK PIECE	DESCRIPTION	ABMESSUNG DIMENSION
300	8.216.444.000 E	.SAUGFILTER	0001	.SUCTION FILTER	
301	4.525.820.000 E	.SCHLAUCHLEITUNG	0001	.HOSE LINE	R 4 25 NN- 510
302	4.753.658.000	..RUNDDICHTRING (O-RING)	0002	..O-TYPE RING	RDR 26X2
303	6.919.070.000	.GER.RED.EINSCHR.VERSCHRAUBUNG	0001	.STR.RED.MALE COUPLING	CL 28/7 / 26X1,5
304	6.997.654.050	.WINKEL-STUTZEN EINSTELLBAR	0001	ADJUSTABLE	L 28 DIN 3952
310	8.216.371.000	.WINKEL-FLANSCHVERSCHRAUBUNG	0001	.ANGULAR FLANGE JOINT	28 MM / BIS 100 BAR
311	8.216.146.000 E	.WINKEL-FLANSCHVERSCHRAUBUNG	0001	.ANGULAR FLANGE JOINT	15 MM BIS 250 BAR
312	4.529.361.000 E	.SCHLAUCHLEITUNG	0001	.HOSE LINE	2 SN 12 NN- 340
313	8.025.000.033	..RUNDDICHTRING (O-RING)	0002	..O-TYPE RING	RDR 13X2
315	6.997.885.050	.T-ANSCHLUSSTUTZEN EINSTELLBAR	0002	ADJUSTABLE	L 15
316	8.216.442.213	..RUNDDICHTRING (O-RING)	0002	..O-TYPE RING	RDR 12X2
320	8.025.950.000 E	.DRUCKBEGRENZUNGSVENTIL	0001	.PRESS.LIMITING VALVE	TYP VA01N-170-H-1A0
321	6.912.115.090	.GERADE EINSCHRAUBVERSCHRAUBUNG	0002	.STRAIGHT SCREW FITTING	CL 15 DAE 2353
322	6.919.124.000	.GER.AUFSTECKSTUTZEN	0001		L 15 / M 18X1,5-B
323	6.997.784.050	.KONUS-REDUZIERANSCHLUSS	0001	.CONICAL RED. CONNECT.	L 22/15
324	4.751.901.000	..RUNDDICHTRING (O-RING)	0001	..O-TYPE RING	RDR 20X2
325	6.997.778.050	.WINKEL-ANSCHLUSSTUTZEN	0001	.ELBOW CONNECTION COUPLING	L 22
326	4.753.658.000	..RUNDDICHTRING (O-RING)	0001	..O-TYPE RING	RDR 26X2
330	1.640.173.132	.STAHLROHR	0001	.STEEL PIPE	R15X1,5
331	4.529.364.000 E	.SCHLAUCHLEITUNG	0002	.HOSE LINE	2 SN 12 DD- 590
332	6.912.115.190	.GERADE EINSCHRAUBVERSCHRAUBUNG	0004	.STRAIGHT SCREW FITTING	CL 15 / M 22X1,5
332.1	4.753.679.000	..WEICHDICHTUNG	0004	..SOFT PACKING	15,7X20,9X1,5
333	8.216.000.427	.SCHELLE	0002	.COLLAR/CLIP	D 15+15
334	8.216.000.362	.DECKPLATTE	0002	.COVER PLATE	
335	0.200.931.019	.SECHSKANTSCHRAUBE	0002	.HEXAGONAL SCREW	M 8X35 DIN 931 8.8
336	6.912.015.000	.GERADE VERSCHRAUBUNG	0002	.STRAIGHT SCREW CONNECT.	EL 15 DIN 2353
340	8.025.951.000 E	.6/4 WEGE-HANDSTEUERVENTIL KPL. EINZELTEILE SIEHE 07-09.071	0001	FOR COMPON. PARTS,SEE 07-09.071	NG 13 MIT KUGELGRIFF
341	8.025.942.000 E	.3/2 WEGE-MAGNETVENTIL 4-FACH KPL. EINZELTEILE SIEHE 07-09.074	0002	FOR COMPON. PARTS,SEE 07-09.074	NG 8, 24 V



**ERSATZTEILLISTE
SPARE-PARTS LIST**

23.01.97

07-01.050/C

28.01.97

2-3

POS. ITEM	TEILE-NUMMER PART NUMBER	BENENNUNG	STUECK PIECE	DESCRIPTION	ABMESSUNG DIMENSION
342	8.025.937.000 D	.DRUCK U.NACHSAUGVENTIL	0001		
343	0.200.933.035	.SECHSKANTSCHRAUBE	0006	.HEXAGONAL SCREW	M 10X16 DIN 933 8.8
344	0.200.128.002	.FEDERRING	0001	.SPRING WASHER	A 10 DIN 128
345	0.200.933.036	.SECHSKANTSCHRAUBE	0001	.HEXAGONAL SCREW	M 10X20 DIN 933 8.8
350	6.912.410.050	.SCHWENKVERSCHRAUBUNG	0004	.SWIVELLING SCREW FIT.	SWVE 10-LM
351	1.640.068.132	.STAHLROHR	2) 0001	.STEEL PIPE	R10X1
355	6.912.196.050	.GER.RED.EINSCHR.VERSCHRAUBUNG	0002	.STR.RED.MALE COUPLING	CL 12 / M 22X1,5
356	6.997.886.050	.WINKEL ANSCHLUSSTUTZEN EINSTELLBAR	0002	ADJUSTABLE	L 15
357	8.216.442.213	..RUNDDICHTRING (O-RING)	0002	..O-TYPE RING	RDR 12X2
358	6.912.197.050	.GER.RED.EINSCHR.VERSCHRAUBUNG	0004	.STR.RED.MALE COUPLING	CL 15 / M 16X1,5
359	6.912.712.027	.SCHWENKVERSCHRAUBUNG	0006	.SWIVELLING SCREW FIT.	12
360	1.640.170.164	.STAHLROHR	2) 0001	.STEEL PIPE	R12X1,5
365	6.919.105.000	.GER.AUFSTECKSTUTZEN	0001		S 10/M 16X1,5-B
366	6.919.066.050	.GER.RED.EINSCHR.VERSCHRAUBUNG	0009	.STR.RED.MALE COUPLING	CL 10 / M 16X1,5
367	4.753.677.000	..WEICHDICHTUNG	0009	..SOFT PACKING	13,8X18,9X1,5
368	6.997.734.050	.WINKEL ANSCHLUSSTUTZEN	0002		L 10
369	8.025.000.059	..RUNDDICHTRING (O-RING)	0002	..O-TYPE RING	RDR 7,5X1,5
370	6.997.858.000	.L-ANSCHL. STUTZEN EINSTELLBAR	0002	.L. CONNECTOR ADJUSTABLE	L 15
371	8.216.442.213	..RUNDDICHTRING (O-RING)	0002	..O-TYPE RING	RDR 12X2
375	4.529.359.000 E	.SCHLAUCHLEITUNG	0002	.HOSE LINE	2 SN 10 NN- 570
376	4.751.689.000	..RUNDDICHTRING (O-RING)	0002	..O-TYPE RING	RDR 10X2
377	4.529.360.000 E	.SCHLAUCHLEITUNG	0002	.HOSE LINE	2 SN 10 NN- 450
378	4.751.689.000	..RUNDDICHTRING (O-RING)	0002	..O-TYPE RING	RDR 10X2
379	4.529.170.000 E	.SCHLAUCHLEITUNG	0002	.HOSE LINE	2 SN 8 ND- 420
380	4.751.210.102 E	..RUNDDICHTRING (O-RING)	0001	..O-TYPE RING	RDR 8X2
385	6.912.112.090	.GERADE EINSCHRAUBVERSCHRAUBUNG	0004	.STRAIGHT SCREW FITTING	CL 12
386	4.753.677.000	..WEICHDICHTUNG	0004	..SOFT PACKING	13,8X18,9X1,5
387	6.932.010.050	.T-VERSCHRAUBUNG	0004	.T-SHAPED UNION	QL 10 DIN 2353
388	6.913.710.049	.SCHWENKVERSCHRAUBUNG	0004	.SWIVELLING SCREW FIT.	10

**ERSATZTEILLISTE
SPARE-PARTS LIST**

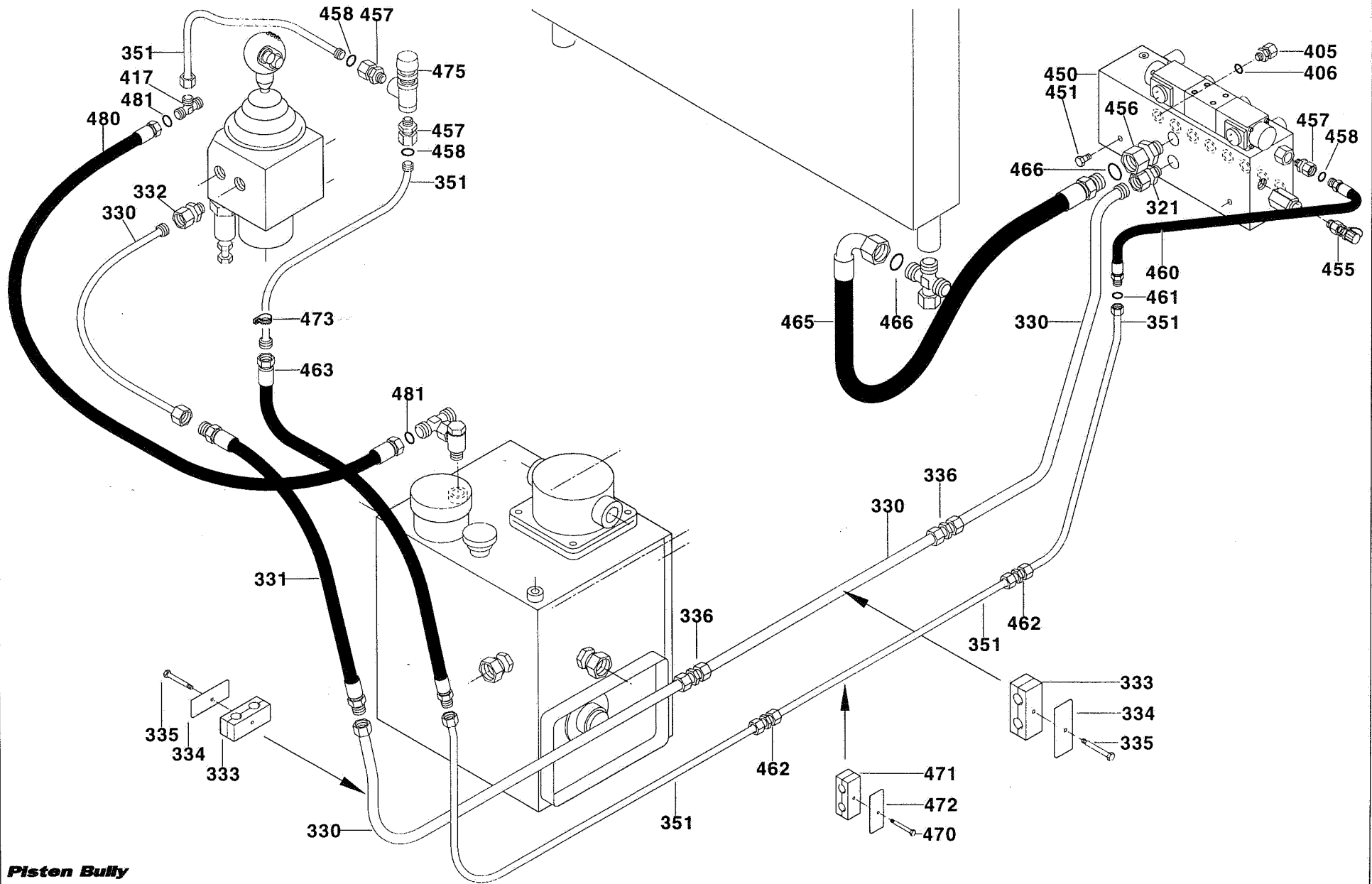
23.01.97

07-01.050/C

28.01.97

3-3

POS. ITEM	TEILE-NUMMER PART NUMBER	BENENNUNG	STUECK PIECE	DESCRIPTION	ABMESSUNG DIMENSION
389	4.753.740.000	..WEICHDICHTUNG	0004	..SOFT PACKING	10X18X4
390	6.912.718.028	..SCHWENKVERSCHRAUBUNG	0001	..SWIVELLING SCREW FIT.	18
391	6.997.882.050	..KONUS-REDUZIERANSCHLUSS	0001	..CONICAL RED. CONNECT.	L 18 / 15
392	4.751.210.162	..RUNDDICHTRING (O-RING)	0001	..O-TYPE RING	RDR 15X2
395	4.529.368.000 E	..SCHLAUCHLEITUNG	0001	..HOSE LINE	1 SN 12 NN- 360
396	8.025.000.033	..RUNDDICHTRING (O-RING)	0002	..O-TYPE RING	RDR 13X2
397	6.912.715.026	..SCHWENKVERSCHRAUBUNG	0001	..SWIVELLING SCREW FIT.	15
400	4.529.365.000 E	..SCHLAUCHLEITUNG	0002	..HOSE LINE	2 SN 12 DN- 690
401	8.025.000.033	..RUNDDICHTRING (O-RING)	0001	..O-TYPE RING	RDR 13X2
402	6.997.883.050	..KONUS-REDUZIERANSCHLUSS	0004	..CONICAL RED. CONNECT.	L 15
403	8.216.442.213	..RUNDDICHTRING (O-RING)	0004	..O-TYPE RING	RDR 12X2
405	6.912.110.090	..GERADE EINSCHRAUBVERSCHRAUBUNG	0010	..STRAIGHT SCREW FITTING	CL 10
406	4.753.676.000	..WEICHDICHTUNG	0010	..SOFT PACKING	ED 14X1,5 / R 1/4"
410	8.025.376.000 E	.3/2 WEGEMAGNETVENTIL 1-FACH KPL. EINZELTEILE SIEHE 07-09.012	0001	FOR COMPON. PARTS,SEE 07-09.012	
415	6.997.739.050	..L-ANSCHL. STUTZEN EINSTELLBAR	0002	..L. CONNECTOR ADJUSTABLE	L 10
416	8.025.000.059	..RUNDDICHTRING (O-RING)	0002	..O-TYPE RING	RDR 7,5X1,5
417	6.932.015.000	..T-VERSCHRAUBUNG	0001	..T-SHAPED UNION	QL 15 DIN 2353
418	6.912.310.000	..GER. SCHOTTVERSCHRAUBUNG	0011	..STRAIGHT BULKHEAD SCREW FITTING	RL 10 DIN 2353
419	6.997.337.000	..VERSCHLUSSBUTZEN	0010	..LOCKING BLOCK	BUZ 10-L
420	6.912.315.000	..GER. SCHOTTVERSCHRAUBUNG	0002	..STRAIGHT BULKHEAD SCREW FITTING	RL 15 DIN 2353
421	6.997.676.050	..VERSCHLUSSBUTZEN	0002	..LOCKING BLOCK	BUZ 15-L





HYDRAULIKANLAGE - 17 KM/H
HYDRAULIC SYSTEM

PB -.160 D

23.01.97

07-01.050/D

28.01.97

1-2

POS. ITEM	TEILE-NUMMER PART NUMBER	BENENNUNG	STUECK PIECE	DESCRIPTION	ABMESSUNG DIMENSION
450	8.025.971.000 D	.HECKSTEUERBLOCK EINZELTEILE SIEHE 07-09.076	0001	.REAR CONTROL BLOCK FOR COMPON. PARTS,SEE 07-09.076	FRAESTIEFENVERSTELL.
A 451	0.200.933.036	.SECHSKANTSCHRAUBE	0001	.HEXAGONAL SCREW	M 10X20 DIN 933 8.8
A 452	813-21.30.230-62	.HECKSTEUERBLOCK KPL.	0001	.REAR CONTROL BLOCK COMPLETE	
A 452.1	8.025.979.000 D	..HECKSTEUERBLOCK EINZELTEILE SIEHE	0001	..REAR CONTROL BLOCK FOR COMPON. PARTS,SEE	
A 452.2	6.333.711.000	..VERSCHLUSSSCHRAUBE	0001	..SCREW PLUG	M 16X1,5 - VSTI
A 452.3	6.912.122.090	..GERADE EINSCHRAUBVERSCHRAUBUNG	0001	..STRAIGHT SCREW FITTING	CL 22
455	8.216.556.000 E	.MESSANSCHLUSS	0001	.GROUND CONNECTION	M 14X1,5
456	6.919.064.050	.GER.RED.EINSCHR.VERSCHRAUBUNG	0001	.STR.RED.MALE COUPLING	CL 22 / M 22X1,5
457	6.919.236.090	.GER.RED.EINSCHR.VERSCHRAUBUNG	0003	.STR.RED.MALE COUPLING	CL 10 / M 12X1,5 DAE 2353
458	4.753.676.000	..WEICHDICHTUNG	0001	..SOFT PACKING	ED 14X1,5 / R 1/4"
460	4.525.937.000 E	.SCHLAUCHLEITUNG	0001	.HOSE LINE	1 SN 8 DN- 430
461	4.751.210.102 E	..RUNDDICHTRING (O-RING)	0001	..O-TYPE RING	RDR 8X2
462	6.912.010.080	.GERADE VERSCHRAUBUNG	0003	.STRAIGHT SCREW CONNECT.	EL 10 DIN 2353
463	4.525.596.000 E	.SCHLAUCHLEITUNG	0001	.HOSE LINE	2 SN 8 DD- 600
465	4.529.024.000 E	.SCHLAUCHLEITUNG	0001	.HOSE LINE	1 SN 20 NN- 380
466	4.751.901.000	..RUNDDICHTRING (O-RING)	0002	..O-TYPE RING	RDR 20X2
470	0.200.931.008	.SECHSKANTSCHRAUBE	0001	.HEXAGONAL SCREW	M 6X35 DIN 931 8.8
471	8.216.000.340	.SCHELLE	0001	.COLLAR/CLIP	D 10+10
472	8.216.000.361	.DECKPLATTE	0001	.COVER PLATE	
473	6.838.297.000	.ROHRSCHELLE	0001	.PIPE COLLAR	RSGU 1. 10/15
475	8.025.859.000 E	.DRUCKBEGRENZUNGSVENTIL	0001	.PRESS.LIMITING VALVE	EINSTB.3 BIS 25-2BAR
480	4.529.369.000 E	.SCHLAUCHLEITUNG	0001	.HOSE LINE	1 SN 12 NN-1020
481	8.025.000.033	..RUNDDICHTRING (O-RING)	0001	..O-TYPE RING	RDR 13X2
485	0.200.912.004	.ZYLINDERSCHRAUBE	0034	.CYLINDR HEAD SCR	M 5X10 DIN 912 8.8
486	0.272.573.054	.BEFESTIGUNGSSCHELLE	0004	.MOUNTING CLIP	2X10 DIN 72573
487	0.272.573.003	.BEFESTIGUNGSSCHELLE	0002	.MOUNTING CLIP	1X8 DIN 72573



ERSATZTEILLISTE
SPARE-PARTS LIST

23.01.97

07-01.050/D

28.01.97

2-2

POS. ITEM	TEILE-NUMMER PART NUMBER	BENENNUNG	STUECK PIECE	DESCRIPTION	ABMESSUNG DIMENSION
488	0.272.573.006	.BEFESTIGUNGSSCHELLE	0004	.MOUNTING CLIP	1X15 DIN 72573
489	0.272.573.052	.BEFESTIGUNGSSCHELLE	0003	.MOUNTING CLIP	2X15 DIN 72573
490	0.272.573.008	.BEFESTIGUNGSSCHELLE	0004	.MOUNTING CLIP	1X22 DIN 72573
491	0.022.220.009	.KABELBAND	0001	.CABLE TAPE	PLT2S / M 30



HYDRAULIKANLAGE - 17 KM/H
HYDRAULIC SYSTEM

PB -.160 D

23.01.97

07-01.050/E

28.01.97

1-2

POS. ITEM	TEILE-NUMMER PART NUMBER	BENENNUNG	STUECK PIECE	DESCRIPTION	ABMESSUNG DIMENSION
500	4.525.817.000 E	.SCHLAUCHLEITUNG	0001	.HOSE LINE	1 SN-10 NN- 360
501	4.751.689.000	..RUNDDICHTUNG (O-RING)	0002	..O-TYPE RING	RDR 10X2
505	6.912.112.091	.GERADE EINSCHRAUBVERSCHRAUBUNG	0001	.STRAIGHT SCREW FITTING	DL 12
506	4.753.677.000	..WEICHDICHTUNG	0001	..SOFT PACKING	13,8X18,9X1,5
507	6.997.821.050	.WINKEL-ANSCHLUSSSTUTZEN EINSTELLBAR	0001	.ELBOW CONNECTION COUPLING ADJUSTABLE	L 12
508	4.753.877.000	..RUNDDICHTUNG (O-RING)	0001	..O-TYPE RING	RDR 9X1,5
509	6.919.219.091	.GER.RED.EINSCHR.VERSCHRAUBUNG	0001	.STR.RED.MALE COUPLING	DL 10 R 3/8 DAE 2353
510	4.753.676.000	..WEICHDICHTUNG	0001	..SOFT PACKING	ED 14X1,5 / R 1/4"
515	4.525.887.000 E	.SCHLAUCHLEITUNG	0001	.HOSE LINE	1 SN 8 NN- 350
516	4.751.210.102 E	..RUNDDICHTUNG (O-RING)	0002	..O-TYPE RING	RDR 8X2
517	6.997.147.055 E	.KREUZSTUTZEN EINSTELLBAR	0001	.CROSS FITTING	L 10
520	8.025.568.000 E	.DRUCKBEGRENZUNGSVENTIL	0001	.PRESS.LIMITING VALVE	TYP MVG 13 N-60+5
521	6.919.115.000	.GERADER AUFSTECKSTUTZEN	0002		L 10/R 1/4"
522	8.025.000.059	..RUNDDICHTUNG (O-RING)	0001	..O-TYPE RING	RDR 7,5X1,5
523	6.919.216.000	.GER.RED.EINSCHR.VERSCHRAUBUNG	0001	.STR.RED.MALE COUPLING	CL 10 / M 18X1,5-B DAE 2353
525	8.216.534.000 E	.MESSANSCHLUSS	1) 0001	.GROUND CONNECTION	04-290/L 10/2
526	8.216.537.000 E	.MESSANSCHLUSS	1) 0001	.GROUND CONNECTION	BE 10.400 A
530	7.314.048.000 E	.MEMBRANDRUCKSCHALTER	0001	.HYDRAULIC SWITCH	40 BAR
531	7.314.012.001 E	.SCHUTZKAPPE	0001	.PROTECTING CAP	
532	813-21.30.981-30 E	.VERBINDUNGSSTUECK	0001	.CONNECTOR	6KT 17 / 40 LG.
533	6.997.735.050	.T-ANSCHLUSSSTUTZEN	0001	.T-CONNECTION COUPLING	L 10
534	8.025.000.059	..RUNDDICHTUNG (O-RING)	0001	..O-TYPE RING	RDR 7,5X1,5
540	8.216.296.000 E	.BLOCK-KUGELHAHN	0001	.BLOCK-TYPE BALL VALVE	
541	6.997.739.050	.L-ANSCHL. STUTZEN EINSTELLBAR	0001	.L. CONNECTOR ADJUSTABLE	L 10
542	8.025.000.059	..RUNDDICHTUNG (O-RING)	0001	..O-TYPE RING	RDR 7,5X1,5
545	4.525.484.000 E	.SCHLAUCHLEITUNG	0001	.HOSE LINE	1 SN 8 ND- 650
546	4.751.210.102 E	..RUNDDICHTUNG (O-RING)	0001	..O-TYPE RING	RDR 8X2



ERSATZTEILLISTE
SPARE-PARTS LIST

23.01.97

07-01.050/E

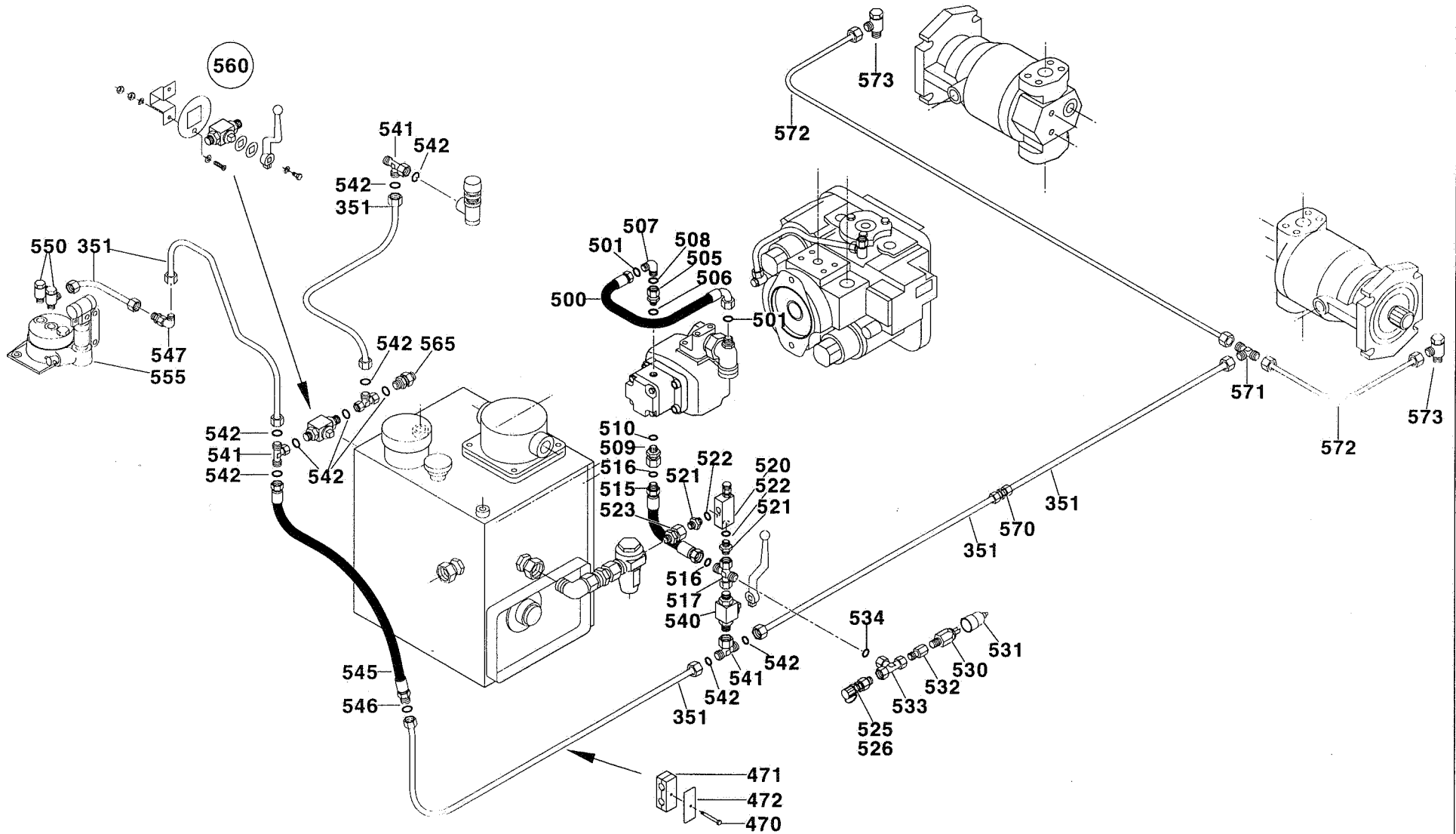
28.01.97

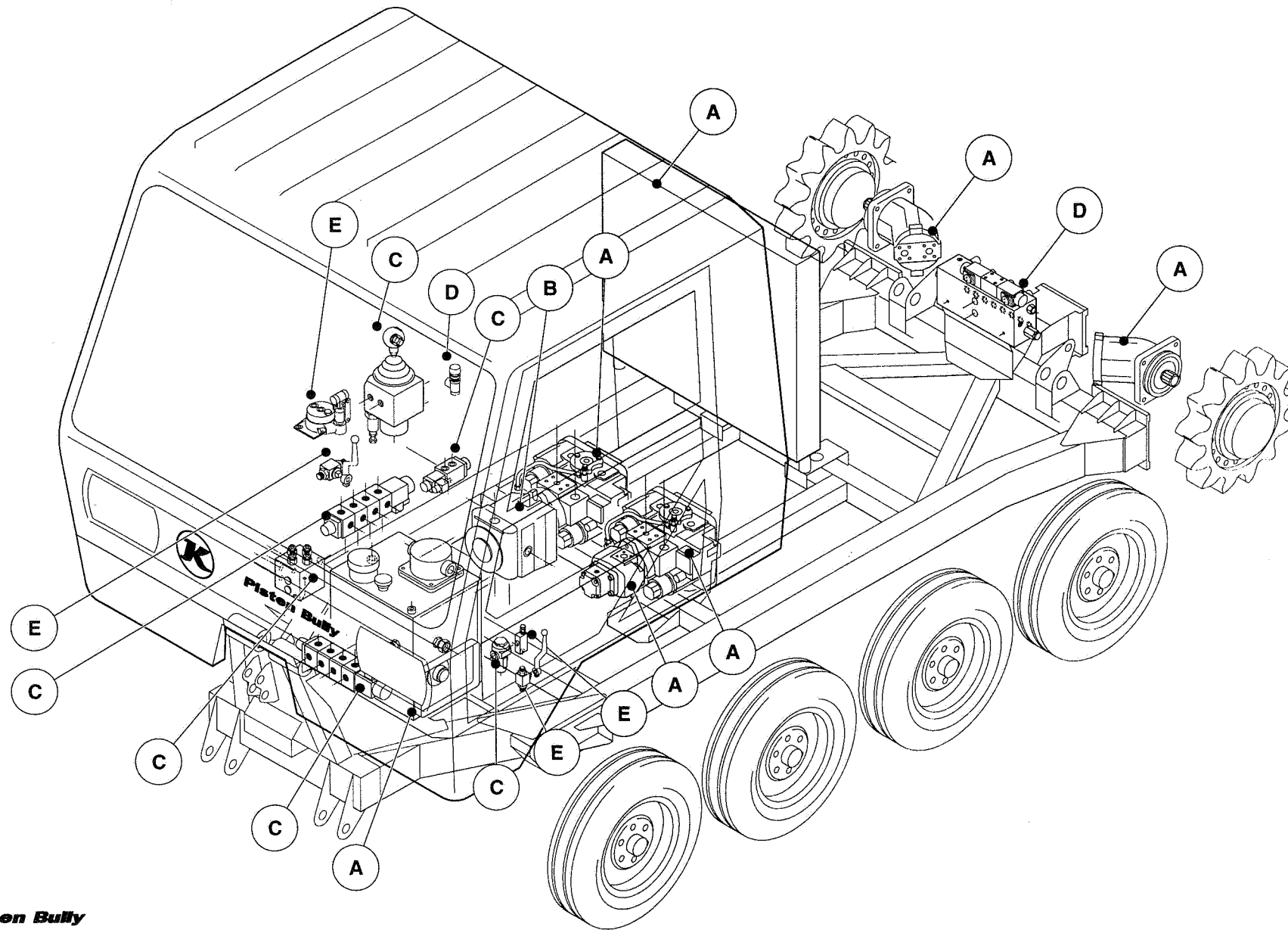
2-2

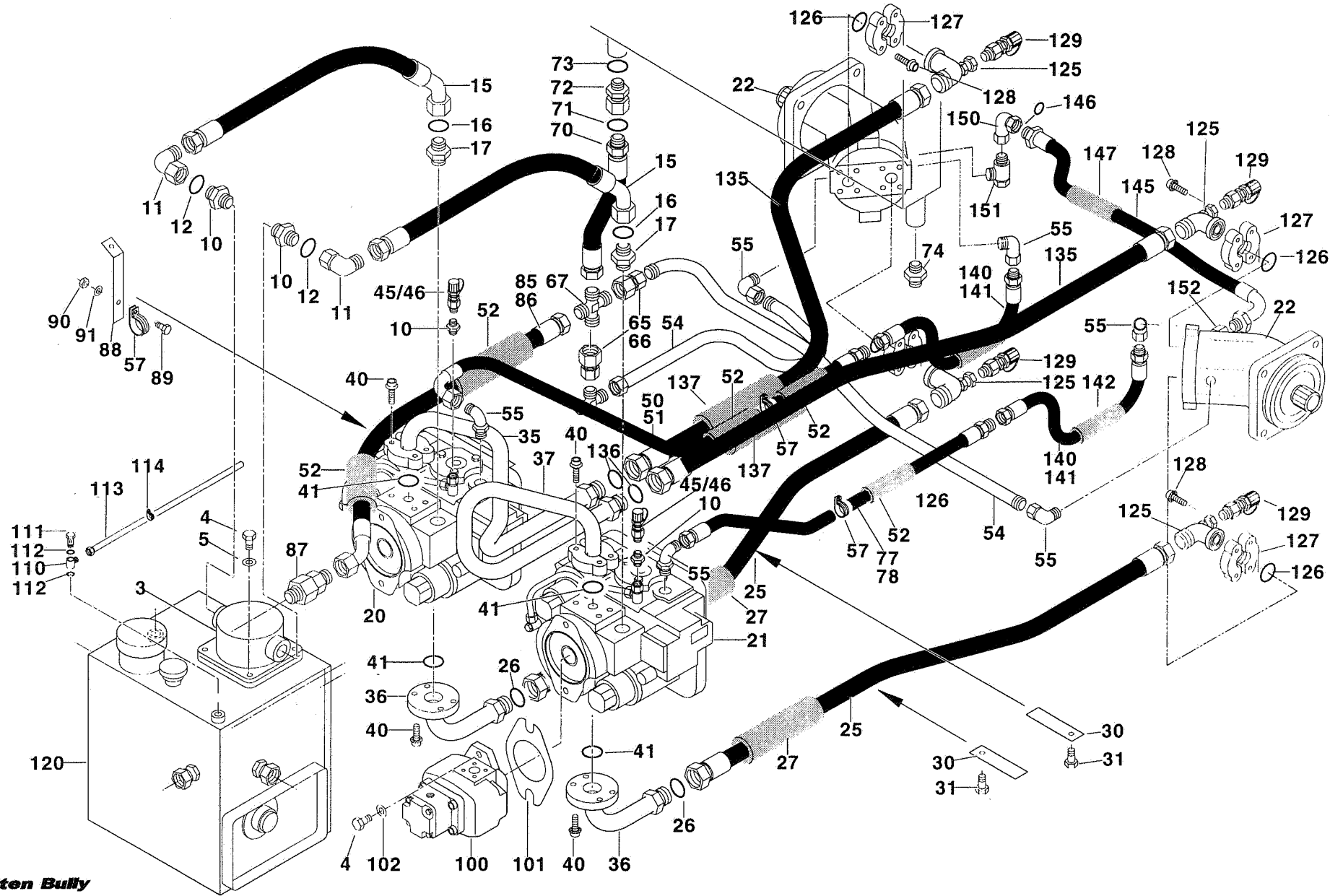
POS. ITEM	TEILE-NUMMER PART NUMBER	BENENNUNG	STUECK PIECE	DESCRIPTION	ABMESSUNG DIMENSION
547	6.922.210.000	.WINKEL-SCHOTTVERSCHRAUBUNG	0001	.ANGULAR BULKHEAD STUFFING BOX	UL 10 DIN 2353
550	6.912.410.050	.SCHWENKVERSCHRAUBUNG	0001	.SWIVELLING SCREW FIT.	SWVE 10-LM
555	8.046.032.000 E	.HANDPUMPE	0001	.HAND PUMP	TYP AX 10-52
560	813-21.30.210-64 B	.BK-HAHNEINBAU EINZELTEILE SIEHE 11-01.012	0001	FOR COMPON. PARTS,SEE 11-01.012	
565	6.917.035.000	.RUECKSCHLAGVENTIL	0001	.RELIEF VALVE	RHD 10-PL/1,0 BAR
570	6.912.010.080	.GERADE VERSCHRAUBUNG	0001	.STRAIGHT SCREW CONNECT.	EL 10 DIN 2353
571	6.919.529.000	.T-RED.VERSCHRAUBUNG	0001		QL 8/10/8 DAE 2353
572	1.637.212.164	.STAHLROHR	2) 0001	.STEEL PIPE	R8X1
573	6.912.408.050	.SCHWENKVERSCHRAUBUNG	0002	.SWIVELLING SCREW FIT.	SWVE 8-LM

1) WAHLWEISE

2) LAENGE ANGEBEN









HYDRAULIKANLAGE - 25 KM/H
HYDRAULIC SYSTEM

PB -.160 D

23.01.97

07-01.051/A

28.01.97

1-4

POS. ITEM	TEILE-NUMMER PART NUMBER	BENENNUNG	STUECK PIECE	DESCRIPTION	ABMESSUNG DIMENSION
1	813-21.31.000-64 A	HYDRAULIKANLAGE KPL.	0001	HYDRAULIC SYSTEM COMPLETE	
3	8.216.473.000 C	.SAUGFILTER EINZELTEILE SIEHE 07-05.007	0001	.SUCTION FILTER FOR COMPON. PARTS,SEE 07-05.007	
4	0.200.933.038	.SECHSKANTSCHRAUBE	0006	.HEXAGONAL SCREW	M 10X25 DIN 933 8.8
5	0.200.128.002	.FEDERRING	0013	.SPRING WASHER	A 10 DIN 128
10	6.912.828.001	.GER. EINSCHRAUBSTUTZEN	0002	.STRAIGHT SCREW-IN COUPLING	L 28 R 1" DIN 3901
11	6.997.738.050	.WINKEL-ANSCHLUSSSTUTZEN	0002	.ELBOW CONNECTION COUPLING	L 28
12	4.753.658.000	..RUNDDICHTRING (O-RING)	0001	..O-TYPE RING	RDR 26X2
15	4.529.363.000 E	.SCHLAUCHLEITUNG	0002	.HOSE LINE	R4 25 NN- 520
16	4.753.658.000	..RUNDDICHTRING (O-RING)	0002	..O-TYPE RING	RDR 26X2
17	6.912.843.001	.GER. EINSCHRAUBSTUTZEN	0002	.STRAIGHT SCREW-IN COUPLING	L 28 1 1/16"-12 UN DAE 3901
20	8.048.216.000 A	.HYDRAULIKPUMPE EINZELTEILE SIEHE 07-03.036	0001	.HYDRAULIC PUMP FOR COMPON. PARTS,SEE 07-03.036	ID:770 511
21	8.048.215.000 A	.HYDRAULIKPUMPE EINZELTEILE SIEHE 07-03.035	0001	.HYDRAULIC PUMP FOR COMPON. PARTS,SEE 07-03.035	ID:770 602
22	8.047.103.000 E	.HYDRAULIKMOTOR EINZELTEILE SIEHE 07-04.024	0002	.HYDRAULIC MOTOR FOR COMPON. PARTS,SEE 07-04.024	TYP A6VM55 HA2 US-G. ID:447 759
25	4.529.416.000 E	.SCHLAUCHLEITUNG	0002	.HOSE LINE	TYP 790G-20 PP-2060
26	8.025.000.042	..RUNDDICHTRING (O-RING)	0002	..O-TYPE RING	RDR 22X2,5
27	4.521.119.000 E	.SCHUTZSCHLAUCH	0002	.PROTECTING HOSE	32X 5 OELBESTAENDIG
30	813-21.30.170-64 B	.ABWEISSBUEGEL	0002		
31	0.200.933.036	.SECHSKANTSCHRAUBE	0010	.HEXAGONAL SCREW	M 10X20 DIN 933 8.8
35	8.216.000.446	.ROHRKRUEMMER	0001	.PIPE BEND	R 28X4
36	8.216.000.273	.ROHRKRUEMMER	0002	.PIPE BEND	



ERSATZTEILLISTE
SPARE-PARTS LIST

23.01.97

07-01.051/A

28.01.97

2-4

POS. ITEM	TEILE-NUMMER PART NUMBER	BENENNUNG	STUECK PIECE	DESCRIPTION	ABMESSUNG DIMENSION
37	8.216.000.445	.ROHRKRUEMMER	0001	.PIPE BEND	R 28X4
40	0.011.057.001 E	.SPERRZAHNSCHRAUBE	0016	.LOCK SCREW	7/16"-14 UNC 10.9
41	4.753.055.000	.RUNDDICHTRING (O-RING)	0004	.O-TYPE RING	RDR 32,9X3,5
43	6.912.167.000	.GERADE EINSCHRAUBVERSCHRAUBUNG	0001	.STRAIGHT SCREW FITTING	DL 10 7/16"- UNF
45	8.216.534.000 E	.MESSANSCHLUSS	1) 0001	.GROUND CONNECTION	04-290/L 10/2
46	8.216.537.000 E	.MESSANSCHLUSS	1) 0001	.GROUND CONNECTION	BE 10.400 A
47	6.912.110.091	.GERADE EINSCHRAUBVERSCHRAUBUNG	0001	.STRAIGHT SCREW FITTING	DL 10
48	4.753.676.000	..WEICHDICHTUNG	0001	..SOFT PACKING	ED 14X1,5 / R 1/4"
50	4.529.404.000 E	.SCHLAUCHLEITUNG	0001	.HOSE LINE	1 SN 25 ND-1650
51	4.753.658.000	..RUNDDICHTRING (O-RING)	0001	..O-TYPE RING	RDR 26X2
52	4.525.504.000 E	.SCHUTZSCHLAUCH	0001	.PROTECTING HOSE	40 I W 5
54	1.640.177.132	.STAHLROHR	2) 0001	.STEEL PIPE	R22X1,5
55	6.925.020.000	.WINKEL-EINSCHRAUBVERSCHRAUBUNG	0007	.ELBOW SCREW FITTING	CL 22/7/8"-14 UNF
57	6.838.457.000	.ROHRSCHELLE	0004	.PIPE COLLAR	RSGU 1.36/20
65	6.997.890.050	.KONUS-REDUZIERANSCHLUSS	0002	.CONICAL RED. CONNECT.	L 28/2
66	4.753.658.000	..RUNDDICHTRING (O-RING)	0001	..O-TYPE RING	RDR 26X2
67	6.942.008.050	.KREUZ-VERSCHRAUBUNG	0001		ZL 28 DIN 2353
68	6.997.778.050	.WINKEL-ANSCHLUSSSTUTZEN	0003	.ELBOW CONNECTION COUPLING	L 22
69	4.753.658.000	..RUNDDICHTRING (O-RING)	0001	..O-TYPE RING	RDR 26X2
70	4.529.402.000 E	.SCHLAUCHLEITUNG	0001	.HOSE LINE	1 SN 25 NN- 380
71	4.753.658.000	..RUNDDICHTRING (O-RING)	0002	..O-TYPE RING	RDR 26X2
72	6.912.122.090	.GERADE EINSCHRAUBVERSCHRAUBUNG	0002	.STRAIGHT SCREW FITTING	CL 22
73	4.753.683.000	..WEICHDICHTUNG	0001	..SOFT PACKING	ED 26X1,5
74	6.912.183.050	.GER. EINSCHRAUBSTUTZEN	0001	.STRAIGHT SCREW-IN COUPLING	L 22
77	4.529.405.000 E	.SCHLAUCHLEITUNG	0001	.HOSE LINE	1 SN 25 ND-1610
78	4.753.658.000	..RUNDDICHTRING (O-RING)	0001	..O-TYPE RING	RDR 26X2
85	4.529.403.000 E	.SCHLAUCHLEITUNG	0001	.HOSE LINE	1 SN 25 NN-2080

**ERSATZTEILLISTE
SPARE-PARTS LIST****23.01.97****07-01.051/A**

28.01.97

3-4

POS. ITEM	TEILE-NUMMER PART NUMBER	BENENNUNG	STUECK PIECE	DESCRIPTION	ABMESSUNG DIMENSION
86	4.753.658.000	..RUNDDICHTRING (O-RING)	0001	..O-TYPE RING	RDR 26X2
87	6.917.038.000	..RUECKSCHLAGVENTIL	0001	..RELIEF VALVE	RHZ-22 LM-ED/1,0 BAR
88	813-21.30.171-62 E	..HALTER	0001	..SUPPORT	176 LG.
89	0.200.933.023	..SECHSKANTSCHRAUBE	0002	..HEXAGONAL SCREW	M 8X25 DIN 933 8.8
90	0.200.934.006	..SECHSKANTMUTTER	0002	..HEXAGON NUT	M 8 DIN 934 8
91	0.200.125.006	..SCHEIBE	0002	..WASHER	8,4 DIN 125 140 HV
100	8.048.251.000 E	..HYDRAULIKPUMPE EINZELTEILE SIEHE 07-03.062	0001	..HYDRAULIC PUMP FOR COMPON. PARTS,SEE 07-03.062	
101	4.753.301.000	..DICHTUNG	0001	..GASKET	PAPIER
102	0.200.125.010	..SCHEIBE	0002	..WASHER	10,5 DIN 125 140 HV
110	6.997.502.050 E	..ANSCHLUSS	0001	..CONNECTION	R 14-8
111	6.396.080.050	..HOHLSCHRAUBE	0001	..HOLLOW SCREW	10 DIN 7643 6.8
112	0.107.603.036	..DICHTRING	0002	..SEALING RING	A 14X20X1,5 DIN 7603
113	4.342.093.000	..KUNSTSTOFFROHR	0001	..SYNTHETIC MAT PIPE	10X1 / PA11(12)PH-N DIN 73378
114	6.838.297.000	..ROHRSCHELLE	0003	..PIPE COLLAR	RSGU 1. 10/15
120		..HYDRAULIKBEHAELTER EINZELTEILE SIEHE 07-02.017	0001	FOR COMPON. PARTS,SEE 07-02.017	
125	813-21.31.150-64 E	..WINKELFLANSCH 90 GRAD	0004	90 DEGREE	3/4 " 6000 PSI
126	4.753.270.000	..RUNDDICHTRING (O-RING)	0004	..O-TYPE RING	RDR 24,99X3,53
127	8.216.648.450 E	..FLANSCHHAELFTE	0008	..FLANGE HALF	3/4" 6000 PSI
128	0.011.052.014 E	..VERBUS RIPP-SCHRAUBE	0016	..VERBUS RIB SCREW	M 10X30
129	8.216.537.000 E	..MESSANSCHLUSS	0004	..GROUND CONNECTION	BE 10.400 A
135	4.529.415.000 E	..SCHLAUCHLEITUNG	0002	..HOSE LINE	TYP 790G-20 PP-2300
136	8.025.000.042	..RUNDDICHTRING (O-RING)	0002	..O-TYPE RING	RDR 22X2,5
137	4.521.119.000 E	..SCHUTZSCHLAUCH	0002	..PROTECTING HOSE	32X 5 OELBESTAENDIG
140	4.525.933.000 E	..SCHLAUCHLEITUNG	0002	..HOSE LINE	1 SN 20 NN- 560
141	4.751.901.000	..RUNDDICHTRING (O-RING)	0002	..O-TYPE RING	RDR 20X2
142	4.543.220.000 E	..SCHLAUCHSCHUTZ	0002	..HOSE PROTECTION	

Pisten Bully



ERSATZTEILLISTE
SPARE-PARTS LIST

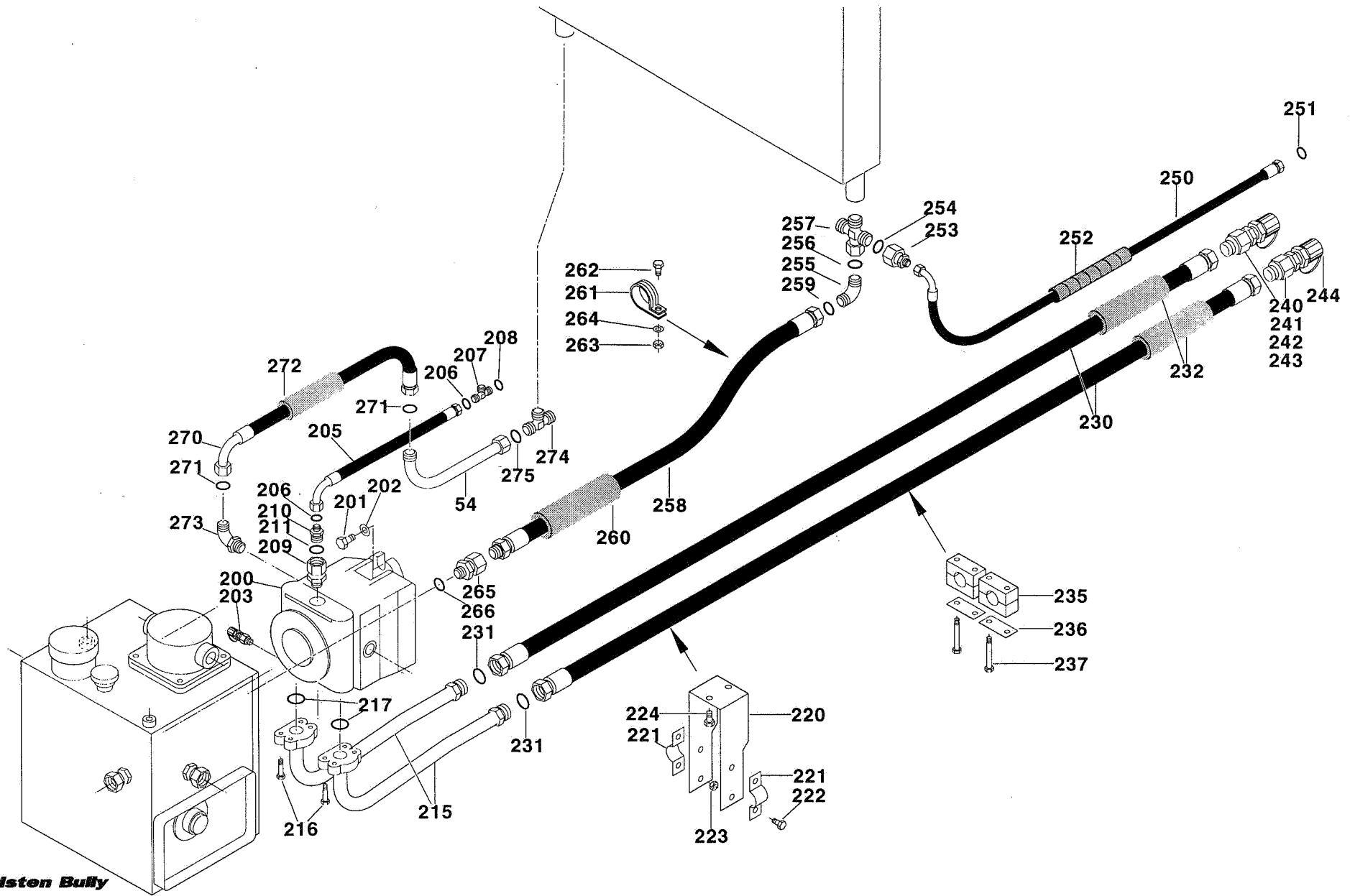
23.01.97

07-01.051/A

28.01.97

4-4

POS. ITEM	TEILE-NUMMER PART NUMBER	BENENNUNG	STUECK PIECE	DESCRIPTION	ABMESSUNG DIMENSION
145	4.529.417.000 E	.SCHLAUCHLEITUNG	0001	.HOSE LINE	4 SP 6 PP- 850
146	4.751.210.102 E	.RUNDDICHTRING (O-RING)	0002	.O-TYPE RING	RDR 8X2
147	4.543.220.000 E	.SCHLAUCHSCHUTZ	0001	.HOSE PROTECTION	
150	6.997.899.050	.WINKEL-ANSCHLUSSSTUTZEN EINSTELLBAR	0001	.ELBOW CONNECTION COUPLING ADJUSTABLE	S 8
151	6.913.408.050	.SCHWENKVERSCHRAUBUNG	0001	.SWIVELLING SCREW FIT.	SWVE 8-SM
152	6.913.108.090	.GERADE EINSCHRAUBVERSCHRAUBUNG	0001	.STRAIGHT SCREW FITTING	CS 8 DAE 2353



Piston Bully



HYDRAULIKANLAGE - 25 KM/H
HYDRAULIC SYSTEM

PB -.160 D

23.01.97

07-01.051/B

28.01.97
1-2

POS. ITEM	TEILE-NUMMER PART NUMBER	BENENNUNG	STUECK PIECE	DESCRIPTION	ABMESSUNG DIMENSION
200	8.048.250.000 D	.HYDRAULIKPUMPE EINZELTEILE SIEHE 07-03.061	0001	.HYDRAULIC PUMP FOR COMPON. PARTS,SEE 07-03.061	90R030 EAIN8 D3C2
201	0.200.933.058	.SECHSKANTSCHRAUBE	0002	.HEXAGONAL SCREW	M 12X30 DIN 933 8.8
202	0.200.125.012	.SCHEIBE	0002	.WASHER	13 DIN 125 140 HV
203	8.216.602.000 E	.MESSANSCHLUSS	0002	.GROUND CONNECTION	9/16 - 18 UNF
205	4.525.887.000 E	.SCHLAUCHLEITUNG	0002	.HOSE LINE	1 SN 8 NN- 350
206	4.751.210.102 E	..RUNDICHTRING (O-RING)	0002	..O-TYPE RING	RDR 8X2
207	6.997.739.050	.L-ANSCHL. STUTZEN EINSTELLBAR	0006	.L. CONNECTOR ADJUSTABLE	L 10
208	8.025.000.059	..RUNDICHTRING (O-RING)	0001	..O-TYPE RING	RDR 7,5X1,5
209	6.912.155.000	.GERADE EINSCHRAUBVERSCHRAUBUNG	0001	.STRAIGHT SCREW FITTING	DL 22-1 1/16"-12 UN
210	6.997.797.050	.KONUS-REDUZIERANSCHLUSS	0001	.CONICAL RED. CONNECT.	L 22/10
211	4.751.901.000	..RUNDICHTRING (O-RING)	0001	..O-TYPE RING	RDR 20X2
215	8.216.000.444 C	.ROHRKRUEMMER	0002	.PIPE BEND	R 25X4
216	0.200.933.364	.SECHSKANTSCHRAUBE	0008	.HEXAGONAL SCREW	5/16"-18 UNC X30 DAE 933 10.9
217	4.753.800.000	.RUNDICHTRING (O-RING)	0002	.O-TYPE RING	RDR 18,66X 3,53
220	813-21.30.221-64 C	.HALTER	0001	.SUPPORT	50X369
221	0.201.597.006	.ROHRSCHELLE	0002	.PIPE COLLAR	26 DIN 1597
222	0.200.933.012	.SECHSKANTSCHRAUBE	0004	.HEXAGONAL SCREW	M 6X16 DIN 933 8.8
223	0.200.980.005	.SICHERUNGSMUTTER	0004	.LOCK NUT	VM 6 DAE 980 8
224	0.200.933.293	.SECHSKANTSCHRAUBE	0002	.HEXAGONAL SCREW	5/16"-18 UNC X25 DAE 933 8.8
230	4.529.366.000 -	.SCHLAUCHLEITUNG	0002	.HOSE LINE	TYP 790G-16 PP-2920
231	4.751.272.000	..RUNDICHTRING (O-RING)	0002	..O-TYPE RING	RDR 18X2
232	4.521.111.000 E	.SCHUTZSCHLAUCH	0002	.PROTECTING HOSE	28X4 OELBESTAENDIG
235	8.216.000.375	.SCHELLE	0002	.COLLAR/CLIP	D 30
236	8.216.000.359	.DECKPLATTE	0002	.COVER PLATE	
237	0.200.931.010	.SECHSKANTSCHRAUBE	0004	.HEXAGONAL SCREW	M 6X45 DIN 931 8.8
240	8.216.306.000 E	.HOCHDRUCK-KUPPLUNGSMUFFE	0002	.HIGH PRESSURE COUPLING SLEEVE	
241	8.216.335.195	..STUETZRING	0001	..SUPPORTING RING	39,3X35X1
242	4.753.099.000	..RUNDICHTRING (O-RING)	0001	..O-TYPE RING	RDR 35X2,5

**ERSATZTEILLISTE
SPARE-PARTS LIST**

23.01.97

07-01.051/B

28.01.97

2-2

POS. ITEM	TEILE-NUMMER PART NUMBER	BENENNUNG	STUECK PIECE	DESCRIPTION	ABMESSUNG DIMENSION
243	4.751.926.000	..RUNDDICHTRING (O-RING)	0001	..O-TYPE RING	RDR 43X3,5
244	8.216.335.141 E	..STAUBMUFFE	0002	..DUST SLEEVE	NW 16/20
250	4.529.433.000 E	..SCHLAUCHLEITUNG	0001	..HOSE LINE	1 SN 10 ND-1090
251	4.751.689.000	..RUNDDICHTRING (O-RING)	0001	..O-TYPE RING	RDR 10X2
252	4.543.220.000 E	..SCHLAUCHSCHUTZ	0001	..HOSE PROTECTION	
253	6.997.884.050	..KONUS-REDUZIERANSCHLUSS	0001	..CONICAL RED. CONNECT.	L 22/12
254	4.751.901.000	..RUNDDICHTRING (O-RING)	0001	..O-TYPE RING	RDR 20X2
255	6.997.778.050	..WINKEL-ANSCHLUSSSTUTZEN	0001	..ELBOW CONNECTION COUPLING	L 22
256	4.753.658.000	..RUNDDICHTRING (O-RING)	0001	..O-TYPE RING	RDR 26X2
257	6.942.007.000	..KREUZVERSCHRAUBUNG	0001	..CROSS PIPE UNION	ZL 22 DIN 2353
258	4.529.406.000 E	..SCHLAUCHLEITUNG	0001	..HOSE LINE	1 SN 25 NN-2470
259	4.753.658.000	..RUNDDICHTRING (O-RING)	0002	..O-TYPE RING	RDR 26X2
260	4.525.504.000 E	..SCHUTZSCHLAUCH	0001	..PROTECTING HOSE	40 I W 5
261	6.838.457.000	..ROHRSCHELLE	0001	..PIPE COLLAR	RSGU 1.36/20
262	0.200.933.023	..SECHSKANTSCHRAUBE	0001	..HEXAGONAL SCREW	M 8X25 DIN 933 8.8
263	0.200.934.006	..SECHSKANTMUTTER	0001	..HEXAGON NUT	M 8 DIN 934 8
264	0.200.125.006	..SCHEIBE	0001	..WASHER	8,4 DIN 125 140 HV
265	6.912.122.090	..GERADE EINSCHRAUBVERSCHRAUBUNG	0001	..STRAIGHT SCREW FITTING	CL 22
266	4.753.683.000	..WEICHDICHTUNG	0001	..SOFT PACKING	ED 26X1,5
270	4.529.227.000 E	..SCHLAUCHLEITUNG	0001	..HOSE LINE	1 SN 20 ND- 900
271	4.751.901.000	..RUNDDICHTRING (O-RING)	0001	..O-TYPE RING	RDR 20X2
272	4.521.111.000 E	..SCHUTZSCHLAUCH	0001	..PROTECTING HOSE	28X4 OELBESTAENDIG
273	6.925.020.000	..WINKEL-EINSCHRAUBVERSCHRAUBUNG	0001	..ELBOW SCREW FITTING	CL 22/7/8"-14 UNF
274	6.997.736.050	..T-ANSCHLUSSSTUTZEN	0001	..T-CONNECTION COUPLING	L 22
275	4.751.901.000	..RUNDDICHTRING (O-RING)	0001	..O-TYPE RING	RDR 20X2



HYDRAULIKANLAGE - 25 KM/H
HYDRAULIC SYSTEM

PB -.160 D

23.01.97

07-01.051/C

28.01.97

1-3

POS. ITEM	TEILE-NUMMER PART NUMBER	BENENNUNG	STUECK PIECE	DESCRIPTION	ABMESSUNG DIMENSION
300	8.216.444.000 E	.SAUGFILTER	0001	.SUCTION FILTER	
301	4.525.820.000 E	.SCHLAUCHLEITUNG	0001	.HOSE LINE	R 4 25 NN- 510
302	4.753.658.000	..RUNDDICHRING (O-RING)	0002	..O-TYPE RING	RDR 26X2
303	6.919.070.000	.GER.RED.EINSCHR.VERSCHRAUBUNG	0001	.STR.RED.MALE COUPLING	CL 28/7 / 26X1,5
304	6.997.654.050	.WINKEL-STUTZEN	0001		L 28 DIN 3952
310	8.216.371.000	.WINKEL-FLANSCHVERSCHRAUBUNG	0001	.ANGULAR FLANGE JOINT	28 MM / BIS 100 BAR
311	8.216.146.000 E	.WINKEL-FLANSCHVERSCHRAUBUNG	0001	.ANGULAR FLANGE JOINT	15 MM BIS 250 BAR
312	4.529.361.000 E	.SCHLAUCHLEITUNG	0001	.HOSE LINE	2 SN 12 NN- 340
313	8.025.000.033	..RUNDDICHRING (O-RING)	0002	..O-TYPE RING	RDR 13X2
315	6.997.885.050	.T-ANSCHLUSSTUTZEN	0002		L 15
316	8.216.442.213	..RUNDDICHRING (O-RING)	0001	..O-TYPE RING	RDR 12X2
320	8.025.950.000 E	.DRUCKBEGRENZUNGSVENTIL	0001	.PRESS.LIMITING VALVE	TYP VA01N-170-H-1A0
321	6.912.115.090	.GERADE EINSCHRAUBVERSCHRAUBUNG	0002	.STRAIGHT SCREW FITTING	CL 15 DAE 2353
322	6.919.124.000	.GER.AUFSTECKSTUTZEN	0001		L 15 / M 18X1,5-B
323	6.997.784.050	.KONUS-REDUZIERANSCHLUSS	0001	.CONICAL RED. CONNECT.	L 22/15
324	4.751.901.000	..RUNDDICHRING (O-RING)	0001	..O-TYPE RING	RDR 20X2
325	6.997.778.050	.WINKEL-ANSCHLUSSTUTZEN	0001	.ELBOW CONNECTION COUPLING	L 22
326	4.753.658.000	..RUNDDICHRING (O-RING)	0001	..O-TYPE RING	RDR 26X2
330	1.640.173.132	.STAHLROHR	2) 0001	.STEEL PIPE	R15X1,5
331	4.529.364.000 E	.SCHLAUCHLEITUNG	0002	.HOSE LINE	2 SN 12 DD- 590
332	6.912.115.190	.GERADE EINSCHRAUBVERSCHRAUBUNG	0004	.STRAIGHT SCREW FITTING	CL 15 / M 22X1,5
332.1	4.753.679.000	..WEICHDICHTUNG	0001	..SOFT PACKING	15,7X20,9X1,5
333	8.216.000.427	.SCHELLE	0002	.COLLAR/CLIP	D 15+15
334	8.216.000.362	.DECKPLATTE	0002	.COVER PLATE	
335	0.200.931.019	.SECHSKANTSCHRAUBE	0002	.HEXAGONAL SCREW	M 8X35 DIN 931 8.8
336	6.912.015.000	.GERADE VERSCHRAUBUNG	0002	.STRAIGHT SCREW CONNECT.	EL 15 DIN 2353
340	8.025.951.000 E	.6/4 WEGE-HANDSTEUERVENTIL KPL. EINZELTEILE SIEHE 07-09.071	0001	FOR COMPON. PARTS,SEE 07-09.071	NG 13 MIT KUGELGRIFF
341	8.025.942.000 E	.3/2 WEGE-MAGNETVENTIL 4-FACH KPL. EINZELTEILE SIEHE 07-09.074	0002	FOR COMPON. PARTS,SEE 07-09.074	NG 8, 24 V
342	8.025.937.000 D	.DRUCK U.NACHSAUGVENTIL	0001		



ERSATZTEILLISTE
SPARE-PARTS LIST

23.01.97

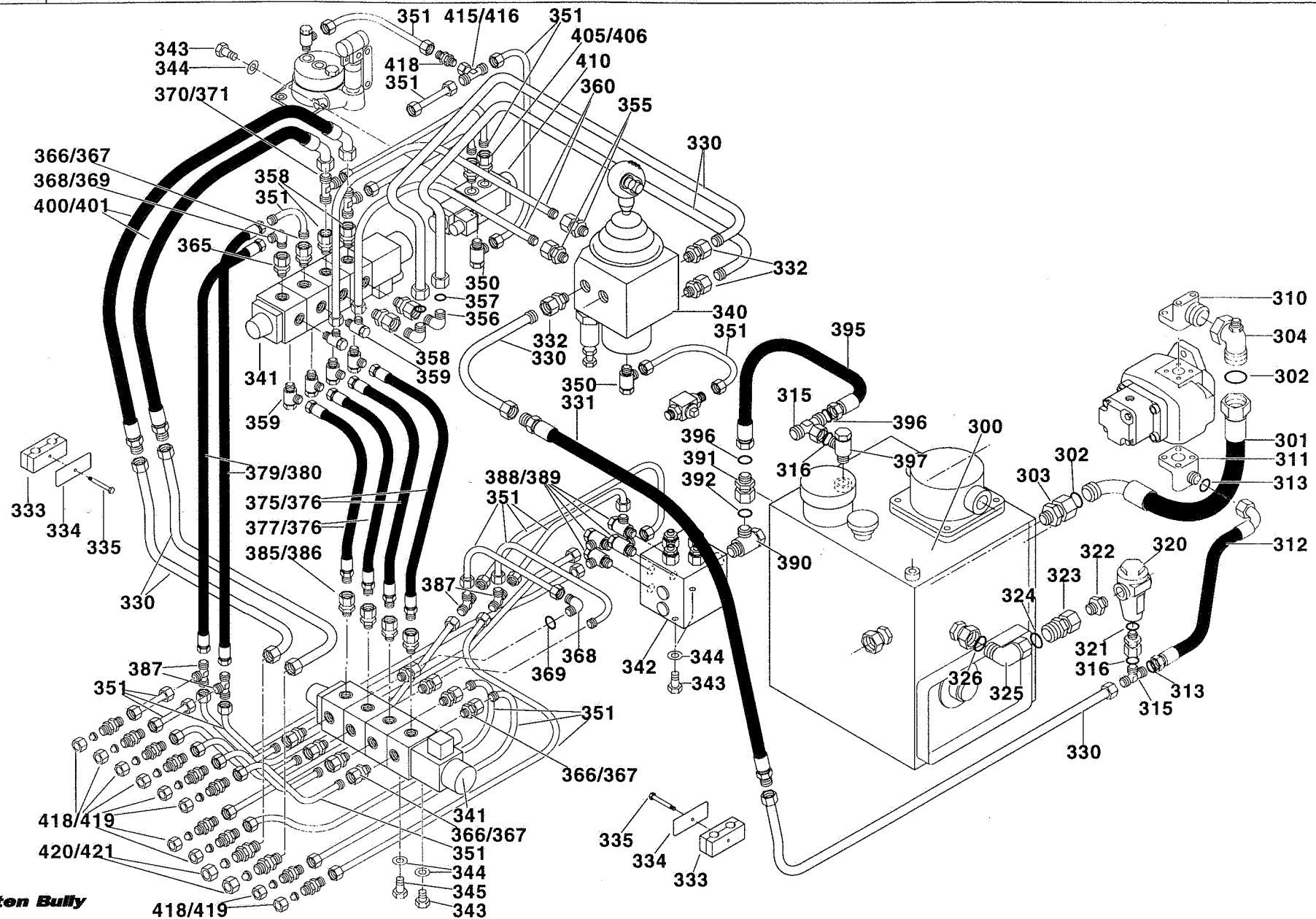
07-01.051/C

28.01.97

2-3

POS. ITEM	TEILE-NUMMER PART NUMBER	BENENNUNG	STUECK PIECE	DESCRIPTION	ABMESSUNG DIMENSION
343	0.200.933.035	.SECHSKANTSCHRAUBE	0006	.HEXAGONAL SCREW	M 10X16 DIN 933 8.8
344	0.200.128.002	.FEDERRING	0001	.SPRING WASHER	A 10 DIN 128
345	0.200.933.036	.SECHSKANTSCHRAUBE	0001	.HEXAGONAL SCREW	M 10X20 DIN 933 8.8
350	6.912.410.050	.SCHWENKVERSCHRAUBUNG	0004	.SWIVELLING SCREW FIT.	SWVE 10-LM
351	1.640.068.132	.STAHLROHR	2) 0001	.STEEL PIPE	R10X1
355	6.912.196.050	.GER.RED.EINSCHR.VERSCHRAUBUNG	0002	.STR.RED.MALE COUPLING	CL 12 / M 22X1,5
356	6.997.886.050	.WINKEL ANSCHLUSSTUTZEN	0002		L 15
357	8.216.442.213	..RUNDDICHTRING (O-RING)	0001	..O-TYPE RING	RDR 12X2
358	6.912.197.050	.GER.RED.EINSCHR.VERSCHRAUBUNG	0004	.STR.RED.MALE COUPLING	CL 15 / M 16X1,5
359	6.912.712.027	.SCHWENKVERSCHRAUBUNG	0006	.SWIVELLING SCREW FIT.	12
360	1.640.170.164	.STAHLROHR	2) 0001	.STEEL PIPE	R12X1,5
365	6.913.408.050	.SCHWENKVERSCHRAUBUNG	0001	.SWIVELLING SCREW FIT.	SWVE 8-SM
366	6.919.066.050	.GER.RED.EINSCHR.VERSCHRAUBUNG	0009	.STR.RED.MALE COUPLING	CL 10 / M 16X1,5
367	4.753.677.000	..WEICHDICHTUNG	0001	..SOFT PACKING	13,8X18,9X1,5
368	6.997.734.050	.WINKEL ANSCHLUSSSTUTZEN	0002		L 10
369	8.025.000.059	..RUNDDICHTRING (O-RING)	0001	..O-TYPE RING	RDR 7,5X1,5
370	6.997.858.000	.L-ANSCHL. STUTZEN EINSTELLBAR	0002	.L. CONNECTOR ADJUSTABLE	L 15
371	8.216.442.213	..RUNDDICHTRING (O-RING)	0001	..O-TYPE RING	RDR 12X2
375	4.529.359.000 E	.SCHLAUCHLEITUNG	0002	.HOSE LINE	2 SN 10 NN- 570
376	4.751.689.000	..RUNDDICHTRING (O-RING)	0002	..O-TYPE RING	RDR 10X2
377	4.529.360.000 E	.SCHLAUCHLEITUNG	0002	.HOSE LINE	2 SN 10 NN- 450
378	4.751.689.000	..RUNDDICHTRING (O-RING)	0002	..O-TYPE RING	RDR 10X2
379	4.529.170.000 E	.SCHLAUCHLEITUNG	0002	.HOSE LINE	2 SN 8 ND- 420
380	4.751.210.102 E	..RUNDDICHTRING (O-RING)	0001	..O-TYPE RING	RDR 8X2
385	6.912.112.090	.GERADE EINSCHRAUBVERSCHRAUBUNG	0004	.STRAIGHT SCREW FITTING	CL 12
386	4.753.677.000	..WEICHDICHTUNG	0001	..SOFT PACKING	13,8X18,9X1,5
387	6.932.010.050	.T-VERSCHRAUBUNG	0004	.T-SHAPED UNION	QL 10 DIN 2353
388	6.913.710.049	.SCHWENKVERSCHRAUBUNG	0004	.SWIVELLING SCREW FIT.	10
389	4.753.740.000	..WEICHDICHTUNG	0001	..SOFT PACKING	10X18X4
390	6.912.718.028	.SCHWENKVERSCHRAUBUNG	0001	.SWIVELLING SCREW FIT.	18

Pisten Bully



Piston Bully



ERSATZTEILLISTE
SPARE-PARTS LIST

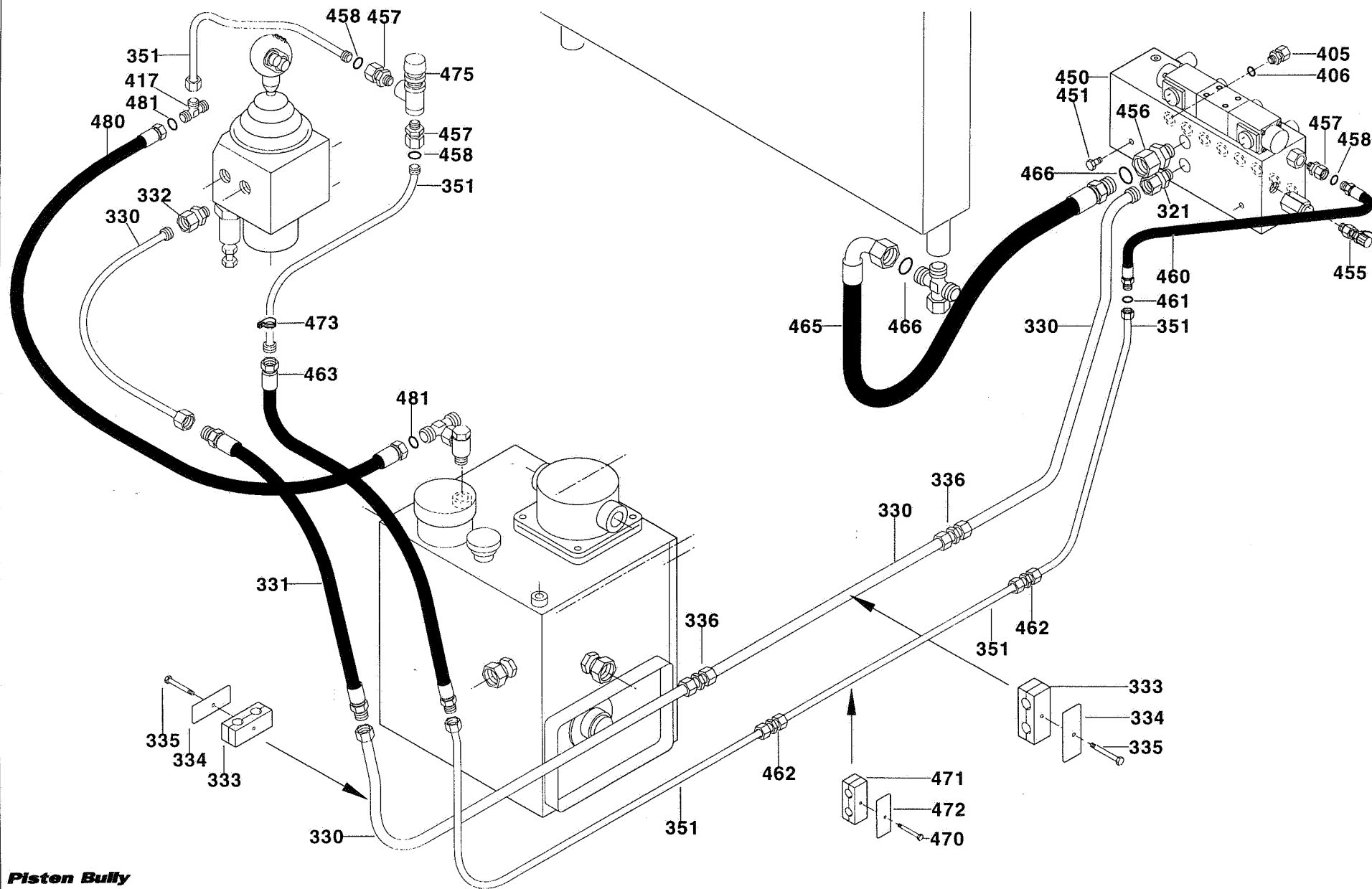
23.01.97

07-01.051/C

28.01.97

3-3

POS. ITEM	TEILE-NUMMER PART NUMBER	BENENNUNG	STUECK PIECE	DESCRIPTION	ABMESSUNG DIMENSION
391	6.997.882.050	.KONUS-REDUZIERANSCHLUSS	0001	.CONICAL RED. CONNECT.	L 18 / 15
392	4.751.210.162	..RUNDDICHTRING (O-RING)	0001	..O-TYPE RING	RDR 15X2
395	4.529.368.000 E	.SCHLAUCHLEITUNG	0001	.HOSE LINE	1 SN 12 NN- 360
396	8.025.000.033	..RUNDDICHTRING (O-RING)	0002	..O-TYPE RING	RDR 13X2
397	6.912.715.026	.SCHWENKVERSCHRAUBUNG	0001	.SWIVELLING SCREW FIT.	15
400	4.529.365.000 E	.SCHLAUCHLEITUNG	0002	.HOSE LINE	2 SN 12 DN- 690
401	8.025.000.033	..RUNDDICHTRING (O-RING)	0001	..O-TYPE RING	RDR 13X2
402	6.997.883.050	.KONUS-REDUZIERANSCHLUSS	0004	.CONICAL RED. CONNECT.	L 15
403	8.216.442.213	..RUNDDICHTRING (O-RING)	0001	..O-TYPE RING	RDR 12X2
405	6.912.110.090	.GERADE EINSCHRAUBVERSCHRAUBUNG	0010	.STRAIGHT SCREW FITTING	CL 10
406	4.753.676.000	..WEICHDICHTUNG	0001	..SOFT PACKING	ED 14X1,5 / R 1/4"
410	8.025.376.000 E	.3/2 WEGEMAGNETVENTIL 1-FACH KPL. EINZELTEILE SIEHE 07-09.012	0001	FOR COMON. PARTS,SEE 07-09.012	
415	6.997.739.050	.L-ANSCHL. STUTZEN EINSTELLBAR	0001	.L. CONNECTOR ADJUSTABLE	L 10
416	8.025.000.059	..RUNDDICHTRING (O-RING)	0001	..O-TYPE RING	RDR 7,5X1,5
417	6.932.015.000	.T-VERSCHRAUBUNG	0001	.T-SHAPED UNION	QL 15 DIN 2353
418	6.912.310.000	.GER. SCHOTTVERSCHRAUBUNG	0011	.STRAIGHT BULKHEAD SCREW FITTING	RL 10 DIN 2353
419	6.997.337.000	.VERSCHLUSSBUTZEN	0010	.LOCKING BLOCK	BUZ 10-L
420	6.912.315.000	.GER. SCHOTTVERSCHRAUBUNG	0002	.STRAIGHT BULKHEAD SCREW FITTING	RL 15 DIN 2353
421	6.997.676.050	.VERSCHLUSSBUTZEN	0002	.LOCKING BLOCK	BUZ 15-L





HYDRAULIKANLAGE - 25 KM/H
HYDRAULIC SYSTEM

PB -.160 D

23.01.97

07-01.051/D

28.01.97

1-2

POS. ITEM	TEILE-NUMMER PART NUMBER	BENENNUNG	STUECK PIECE	DESCRIPTION	ABMESSUNG DIMENSION
	450	8.025.971.000 D .HECKSTEUERBLOCK EINZELTEILE SIEHE 07-09.076	3) 0001	.REAR CONTROL BLOCK FOR COMPON. PARTS,SEE 07-09.076	FRAESTIEFENVERSTELL.
A	451	0.200.933.036 .SECHSKANTSCHRAUBE	0001	.HEXAGONAL SCREW	M 10X20 DIN 933 8.8
A	452	813-21.30.230-62 .HECKSTEUERBLOCK KPL.	0001	.REAR CONTROL BLOCK COMPLETE	
A	452.1	8.025.979.000 D ..HECKSTEUERBLOCK EINZELTEILE SIEHE 07-09.082	0001	..REAR CONTROL BLOCK FOR COMPON. PARTS,SEE 07-09.082	
A	452.2	6.333.711.000 ..VERSCHLUSSSCHRAUBE	0001	..SCREW PLUG	M 16X1,5 - VSTI
A	452.3	6.912.122.090 ..GERADE EINSCHRAUBVERSCHRAUBUNG	0001	..STRAIGHT SCREW FITTING	CL 22
	455	8.216.556.000 E .MESSANSCHLUSS	0001	.GROUND CONNECTION	M 14X1,5
	456	6.919.064.050 .GER.RED.EINSCHR.VERSCHRAUBUNG	0001	.STR.RED.MALE COUPLING	CL 22 / M 22X1,5
	457	6.919.236.090 .GER.RED.EINSCHR.VERSCHRAUBUNG	0003	.STR.RED.MALE COUPLING	CL 10 / M 12X1,5 DAE 2353
	458	4.753.676.000 ..WEICHDICHTUNG	0001	..SOFT PACKING	ED 14X1,5 / R 1/4"
	460	4.525.937.000 E .SCHLAUCHLEITUNG	0001	.HOSE LINE	1 SN 8 DN- 430
	461	4.751.210.102 E ..RUNDDICHTRING (O-RING)	0001	..O-TYPE RING	RDR 8X2
	462	6.912.010.080 .GERADE VERSCHRAUBUNG	0003	.STRAIGHT SCREW CONNECT.	EL 10 DIN 2353
	463	4.525.596.000 E .SCHLAUCHLEITUNG	0001	.HOSE LINE	2 SN 8 DD- 600
	465	4.529.024.000 E .SCHLAUCHLEITUNG	0001	.HOSE LINE	1 SN 20 NN- 380
	466	4.751.901.000 ..RUNDDICHTRING (O-RING)	0002	..O-TYPE RING	RDR 20X2
	470	0.200.931.008 .SECHSKANTSCHRAUBE	0001	.HEXAGONAL SCREW	M 6X35 DIN 931 8.8
	471	8.216.000.340 .SCHELLE	0001	.COLLAR/CLIP	D 10+10
	472	8.216.000.361 .DECKPLATTE	0001	.COVER PLATE	
	473	6.838.297.000 .ROHRSHELLE	0001	.PIPE COLLAR	RSGU 1. 10/15
	475	8.025.859.000 E .DRUCKBEGRENZUNGSVENTIL	0001	.PRESS.LIMITING VALVE	EINSTB.3 BIS 25-2BAR
	480	4.529.369.000 E SCHLAUCHLEITUNG	0001	HOSE LINE	1 SN 12 NN-1020
	481	8.025.000.033 ..RUNDDICHTRING (O-RING)	0002	..O-TYPE RING	RDR 13X2
	485	0.200.912.004 .ZYLINDERSCHRAUBE	0034	.CYLINDR HEAD SCR	M 5X10 DIN 912 8.8
	486	0.272.573.054 .BEFESTIGUNGSSHELLE	0004	.MOUNTING CLIP	2X10 DIN 72573
	487	0.272.573.003 .BEFESTIGUNGSSHELLE	0002	.MOUNTING CLIP	1X8 DIN 72573



ERSATZTEILLISTE
SPARE-PARTS LIST

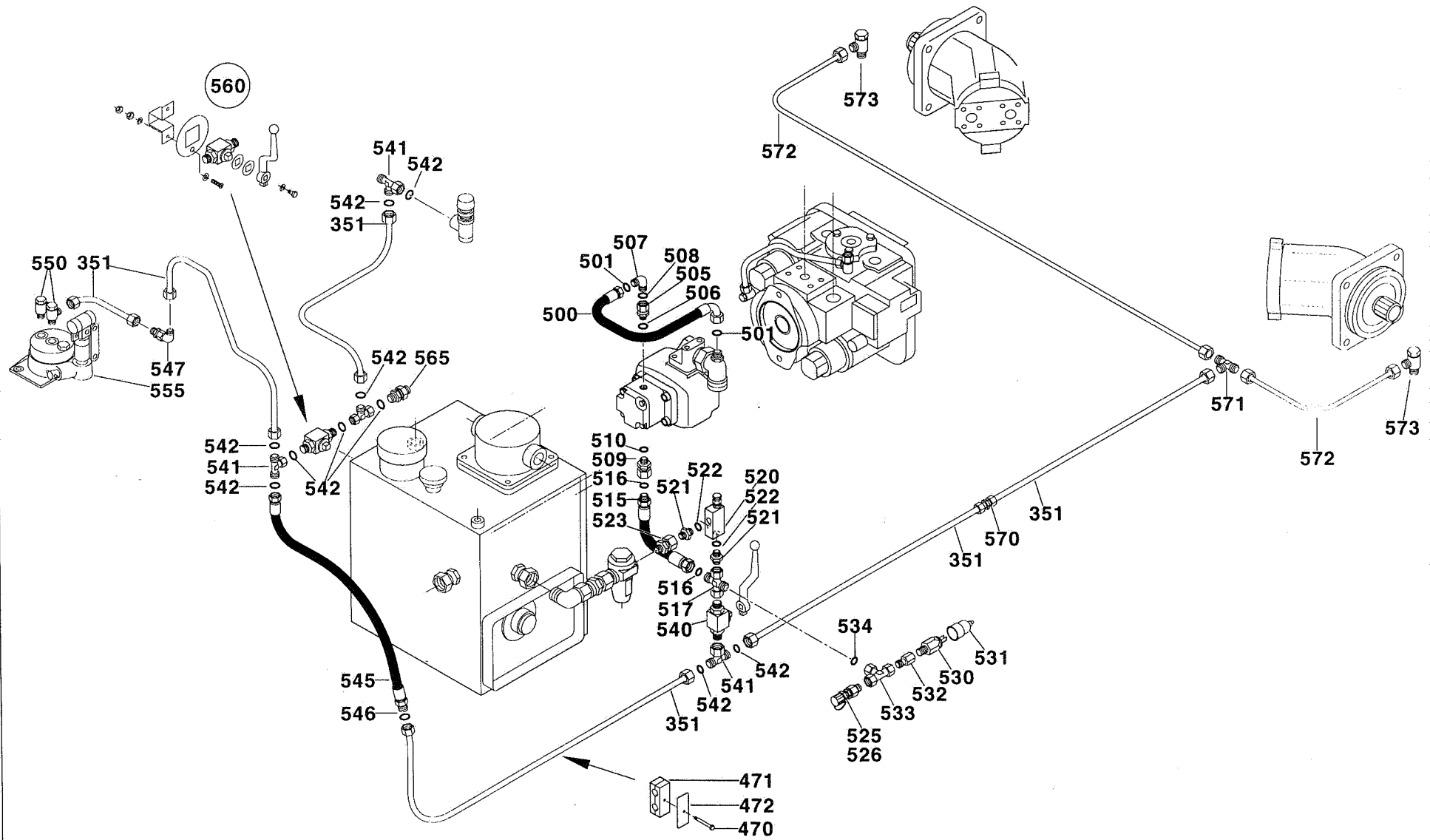
23.01.97

07-01.051/D

28.01.97

2-2

POS. ITEM	TEILE-NUMMER PART NUMBER	BENENNUNG	STUECK PIECE	DESCRIPTION	ABMESSUNG DIMENSION
488	0.272.573.006	.BEFESTIGUNGSSCHELLE	0004	.MOUNTING CLIP	1X15 DIN 72573
489	0.272.573.052	.BEFESTIGUNGSSCHELLE	0003	.MOUNTING CLIP	2X15 DIN 72573
490	0.272.573.008	.BEFESTIGUNGSSCHELLE	0004	.MOUNTING CLIP	1X22 DIN 72573
491	0.022.220.009	.KABELBAND	0001	.CABLE TAPE	PLT2S / M 30





HYDRAULIKANLAGE - 25 KM/H
HYDRAULIC SYSTEM

PB -.160 D

23.01.97

07-01.051/E

28.01.97

1-2

POS. ITEM	TEILE-NUMMER PART NUMBER	BENENNUNG	STUECK PIECE	DESCRIPTION	ABMESSUNG DIMENSION
500	4.525.817.000 E	.SCHLAUCHLEITUNG	0001	.HOSE LINE	1 SN-10 NN- 360
501	4.751.689.000	..RUNDDICHTRING (O-RING)	0002	..O-TYPE RING	RDR 10X2
505	6.912.112.091	.GERADE EINSCHRAUBVERSCHRAUBUNG	0001	.STRAIGHT SCREW FITTING	DL 12
506	4.753.677.000	..WEICHDICHTUNG	0001	..SOFT PACKING	13,8X18,9X1,5
507	6.997.821.050	.WINKEL-ANSCHLUSSSTUTZEN	0001	.ELBOW CONNECTION COUPLING	L 12
508	4.753.877.000	..RUNDDICHTRING (O-RING)	0002	..O-TYPE RING	RDR 9X1,5
509	6.919.219.091	.GER. RED. EINSCHR. VERSCHRAUBUNG	0001	.STR. RED. MALE COUPLING	DL 10 R 3/8 DAE 2353
510	4.753.676.000	..WEICHDICHTUNG	0001	..SOFT PACKING	ED 14X1,5 / R 1/4"
515	4.525.887.000 E	.SCHLAUCHLEITUNG	0001	.HOSE LINE	1 SN 8 NN- 350
516	4.751.210.102 E	..RUNDDICHTRING (O-RING)	0002	..O-TYPE RING	RDR 8X2
517	6.997.147.055 E	.KREUZSTUTZEN EINSTELLBAR	0001	.CROSS FITTING	L 10
520	8.025.568.000 E	.DRUCKBEGRENZUNGSVENTIL	0001	.PRESS. LIMITING VALVE	TYP MVG 13 N-60+5
521	6.919.115.000	.GERADER AUFSTECKSTUTZEN	0002		L 10/R 1/4"
522	8.025.000.059	..RUNDDICHTRING (O-RING)	0001	..O-TYPE RING	RDR 7,5X1,5
523	6.919.216.000	.GER. RED. EINSCHR. VERSCHRAUBUNG	0001	.STR. RED. MALE COUPLING	CL 10 / M 18X1,5-B DAE 2353
525	8.216.534.000 E	.MESSANSCHLUSS	1) 0001	.GROUND CONNECTION	04-290/L 10/2
526	8.216.537.000 E	.MESSANSCHLUSS	1) 0001	.GROUND CONNECTION	BE 10.400 A
530	7.314.048.000 E	.MEMBRANDRUCKSCHALTER	0001	.HYDRAULIC SWITCH	40 BAR
531	7.314.012.001 E	.SCHUTZKAPPE	0001	.PROTECTING CAP	
532	813-21.30.981-30 E	.VERBINDUNGSSTUECK	0001	.CONNECTOR	6KT 17 / 40 LG.
533	6.997.735.050	.T-ANSCHLUSSSTUTZEN	0001	.T-CONNECTION COUPLING	L 10
534	8.025.000.059	..RUNDDICHTRING (O-RING)	0001	..O-TYPE RING	RDR 7,5X1,5
540	8.216.296.000 E	.BLOCK-KUGELHAHN	0001	.BLOCK-TYPE BALL VALVE	
541	6.997.739.050	.L-ANSCHL. STUTZEN EINSTELLBAR	0001	.L. CONNECTOR ADJUSTABLE	L 10
542	8.025.000.059	..RUNDDICHTRING (O-RING)	0001	..O-TYPE RING	RDR 7,5X1,5
545	4.525.484.000 E	.SCHLAUCHLEITUNG	0001	.HOSE LINE	1 SN 8 ND- 650
546	4.751.210.102 E	..RUNDDICHTRING (O-RING)	0001	..O-TYPE RING	RDR 8X2
547	6.922.210.000	.WINKEL-SCHOTTVERSCHRAUBUNG	0001	.ANGULAR BULKHEAD STUFFING BOX	UL 10 DIN 2353



ERSATZTEILLISTE
SPARE-PARTS LIST

23.01.97

07-01.051/E

28.01.97

2-2

POS. ITEM	TEILE-NUMMER PART NUMBER	BENENNUNG	STUECK PIECE	DESCRIPTION	ABMESSUNG DIMENSION
550	6.912.410.050	.SCHWENKVERSCHRAUBUNG	0001	.SWIVELLING SCREW FIT.	SWVE 10-LM
555	8.046.032.000 E	.HANDPUMPE	0001	.HAND PUMP	TYP AX 10-52
560	813-21.30.210-64 B	.BK-HAHNEINBAU EINZELTEILE SIEHE 11-01.012	0001	FOR COMPON. PARTS,SEE 11-01.012	
565	6.917.035.000	.RUECKSCHLAGVENTIL	0001	.RELIEF VALVE	RHD 10-PL/1,0 BAR
570	6.912.010.080	.GERADE VERSCHRAUBUNG	0001	.STRAIGHT SCREW CONNECT.	EL 10 DIN 2353
571	6.919.529.000	.T-RED.VERSCHRAUBUNG	0001		QL 8/10/8 DAE 2353
572	1.637.212.164	.STAHLROHR	2) 0001	.STEEL PIPE	R8X1
573	6.912.408.050	.SCHWENKVERSCHRAUBUNG	0002	.SWIVELLING SCREW FIT.	SWVE 8-LM

- 1) WAHLWEISE
- 2) LAENGE ANGEBEN
- 3) BEI KOMPLETTersatz POS. 452 BESTELLEN



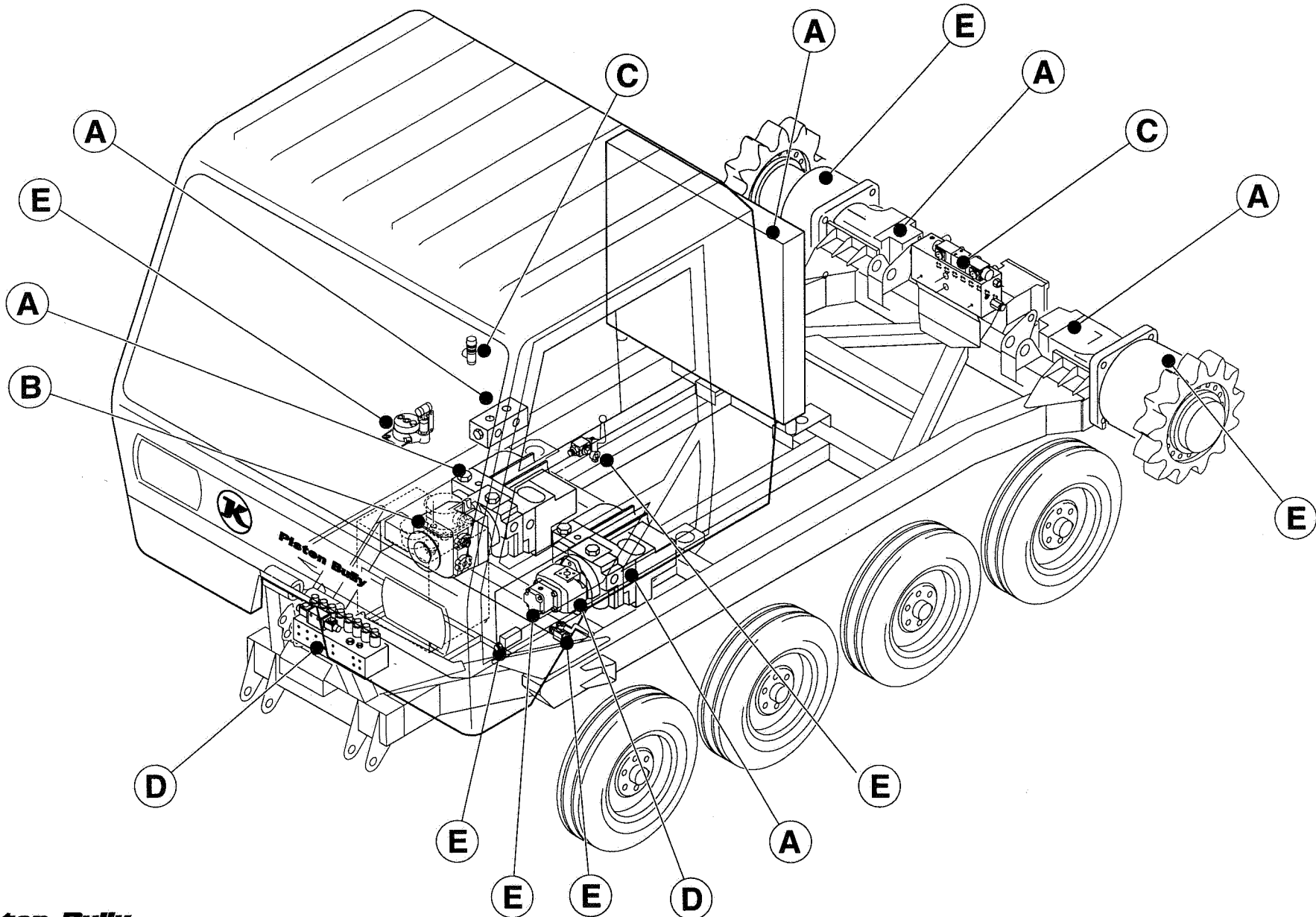
HYDRAULIKANLAGE - BAUREIHE 90, 19 KM/H
HYDRAULIC SYSTEM

PB -160

08.11.95

07-01.053/

08.11.95



Pisten Bully



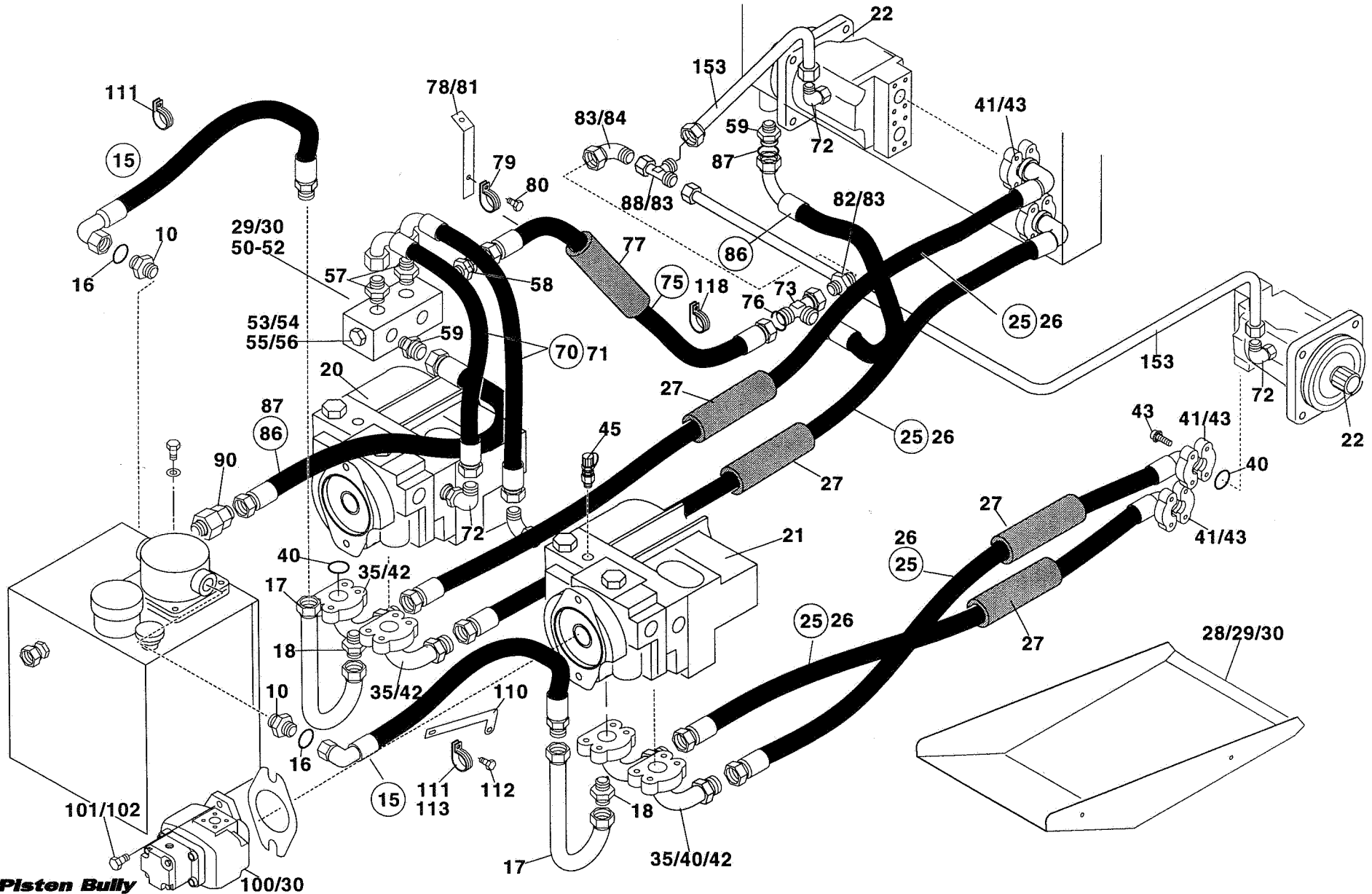
HYDRAULIKANLAGE - BAUREIHE 90, 19 KM/H
HYDRAULIC SYSTEM

PB -.160

08.11.95

07-01.053/A

08.11.95





HYDRAULIKANLAGE - BAUREIHE 90, 19 KM/H
HYDRAULIC SYSTEM

PB -.160

17.01.97

07-01.053/A

28.01.97

1-3

POS. ITEM	TEILE-NUMMER PART NUMBER	BENENNUNG	STUECK PIECE	DESCRIPTION	ABMESSUNG DIMENSION
1	813-21.30.000-66 A	HYDRAULIKANLAGE KPL.	0000	HYDRAULIC SYSTEM COMPLETE	
5	- . . . -	HYDRAULIKANLAGE FRONTANSCHLUSS VORN	0000	HYDRAULIC SYSTEM SIEHE 33-01.117	
10	6.912.828.001	.GER. EINSCHRAUBSTUTZEN	0002	.STRAIGHT SCREW-IN COUPLING	L 28 R 1" DIN 3901
15	4.529.512.000 E	.SCHLAUCHLEITUNG KPL.	0002	.HOSE LINE COMPLETE	2 SN-K-25 ND- 630
16	4.753.658.000	..RUNDDICHTRING (O-RING)	0002	..O-TYPE RING	RDR 26X2
17	813-21.30.121-66 D	.ROHRBOGEN	0002	.PIPE ELBOW	R 28X1,5
18	6.912.621.050	.GERADE EINSCHRAUBVERSCHRAUBUNG	0002	.STRAIGHT SCREW FITTING	DL 28/1 1/16"-12 UN
20	8.048.269.000 D	.VERSTELLPUMPE EINZELTEILE SIEHE 07-03.064	0001	.VARIABLE DISPLACEMENT PUMP FOR COMPON. PARTS,SEE 07-03.064	90R042,ID:501 459
21	8.048.268.000 D	.VERSTELLPUMPE EINZELTEILE SIEHE 07-03.063	0001	.VARIABLE DISPLACEMENT PUMP FOR COMPON. PARTS,SEE 07-03.063	90R042,ID:501 458
22	8.047.107.000 E	.KONSTANTMOTOR EINZELTEILE SIEHE 07-04.027	0002	.FIXED DISPLAC.MOTOR FOR COMPON. PARTS,SEE 07-04.027	90M055,ID: 705 319
25	4.529.421.000 E	.SCHLAUCHLEITUNG KPL.	0004	.HOSE LINE COMPLETE	TYP 790G-20 SP-2130
26	8.025.000.042	..RUNDDICHTRING (O-RING)	0002	..O-TYPE RING	RDR 22X2,5
27	4.521.119.000 E	.SCHUTZSCHLAUCH	0001	.PROTECTING HOSE	32X 5 OELBESTAENDIG
28	813-21.30.171-66 B	.SCHUTZWANNE	0001		564X728
29	0.200.933.036	.SECHSKANTSCHRAUBE	0006	.HEXAGONAL SCREW	M 10X20 DIN 933 8.8
30	0.200.125.010	.SCHEIBE	0006	.WASHER	10,5 DIN 125 140 HV
35	8.216.664.000 E	.ROHRKRUEMMER	0004	.PIPE BEND	25 S 3/4" 6000 PSI
40	4.753.270.000	.RUNDDICHTRING (O-RING)	0004	.O-TYPE RING	RDR 24,99X3,53
41	4.753.055.000	.RUNDDICHTRING (O-RING)	0004	.O-TYPE RING	RDR 32,9X3,5
42	0.011.051.015 E	.SK-SPERRZAHNSCHRAUBE	0016	.SELF-LOCKING SCREW	3/8"-16X31,7 UNC2A 10.9
43	0.011.057.001 E	.SPERRZAHNSCHRAUBE	0016	.LOCK SCREW	7/16"-14 UNC 10.9
45	8.216.602.000 E	.MESSANSCHLUSS	0004	.GROUND CONNECTION	9/16 - 18 UNF
50	814-21.30.121-02 C	.SAMMELBLOCK	0001	.COLLECTIVE BLOCK	4-KT.75; 170 LG.

Pisten Bully



**ERSATZTEILLISTE
SPARE-PARTS LIST**

17.01.97

07-01.053/A

28.01.97

2-3

POS. ITEM	TEILE-NUMMER PART NUMBER	BENENNUNG	STUECK PIECE	DESCRIPTION	ABMESSUNG DIMENSION
51	0.200.933.022	.SECHSKANTSCHRAUBE	0002	.HEXAGONAL SCREW	M 8X20 DIN 933 8.8
52	813-21.30.181-66 C	.HALTER	0001	.SUPPORT	
53	6.391.261.000	.VERSCHLUSSSCHRAUBE	0002	.SCREW PLUG	AM 26X1,5 DIN 7604
54	0.107.603.081	.DICHTRING	0002	.SEALING RING	A 26X31X2 DIN 7603
55	6.391.121.020	.VERSCHLUSSSCHRAUBE	0001	.SCREW PLUG	AM 12X1,5 DIN 7604
56	0.107.603.021	.DICHTRING	0001	.SEALING RING	A 12X16X1,5 DIN 7603
57	6.912.122.090	.GERADE EINSCHRAUBVERSCHRAUBUNG	0002	.STRAIGHT SCREW FITTING	CL 22
57.1	4.753.683.000	..WEICHDICHTUNG	0002	..SOFT PACKING	ED 26X1,5
58	6.919.246.090	.GER.RED.EINSCHR.VERSCHRAUBUNG	0001	.STR.RED.MALE COUPLING	CL 28/M 42X2
58.1	4.753.685.000	..WEICHDICHTUNG	0001	..SOFT PACKING	ED 42X2
59	6.919.070.000	.GER.RED.EINSCHR.VERSCHRAUBUNG	0003	.STR.RED.MALE COUPLING	CL 28/7 / 26X1,5
70	4.525.933.000 E	.SCHLAUCHLEITUNG KPL.	0002	.HOSE LINE COMPLETE	1 SN 20 NN- 560
71	4.751.901.000	..RUNDDICHTRING (O-RING)	0002	..O-TYPE RING	RDR 20X2
72	6.925.020.000	.WINKEL-EINSCHRAUBVERSCHRAUBUNG	0004	.ELBOW SCREW FITTING	CL 22/7/8"-14 UNF
73	6.932.028.000	.T-Verschraubung	0001	.T-SHAPED UNION	QL 28 DIN 2353
75	4.529.459.000 E	.SCHLAUCHLEITUNG KPL.	0001	.HOSE LINE COMPLETE	1 SN 25 NN-1480
76	4.753.658.000	..RUNDDICHTRING (O-RING)	0002	..O-TYPE RING	RDR 26X2
77	4.525.504.000 E	.SCHUTZSCHLAUCH	0001	.PROTECTING HOSE	40 I W 5
78	813-21.30.171-62 E	.HALTER	0001	.SUPPORT	176 LG.
79	6.838.457.000	.ROHRSCHELLE	0001	.PIPE COLLAR	RSGU 1.36/20
80	0.200.933.023	.SECHSKANTSCHRAUBE	0001	.HEXAGONAL SCREW	M 8X25 DIN 933 8.8
81	0.200.980.003	.SICHERUNGSMUTTER	0001	.LOCK NUT	VM 8 DAE 980 8
82	6.997.890.050	.KONUS-REDUZIERANSCHLUSS	0001	.CONICAL RED. CONNECT.	L 28/2
83	4.753.658.000	..RUNDDICHTRING (O-RING)	0001	..O-TYPE RING	RDR 26X2
84	6.997.778.050	.WINKEL-ANSCHLUSSSTUTZEN	0001	.ELBOW CONNECTION COUPLING	L 22
86	4.529.457.000 E	.SCHLAUCHLEITUNG KPL.	0002	.HOSE LINE COMPLETE	R4 25 NN- 460
87	4.753.658.000	..RUNDDICHTRING (O-RING)	0002	..O-TYPE RING	RDR 26X2
88	6.997.743.050	.L-ANSCHL. STUTZEN EINSTELLBAR	0001	.L. CONNECTOR ADJUSTABLE	
90	6.917.039.000	.RUECKSCHLAGVENTIL	0001	.RELIEF VALVE	RHZ 28-PLM-ED 1,5BAR
100	8.048.280.000 E	.HYDRAULIKPUMPE EINZELTEILE SIEHE 07-03.068	0001	.HYDRAULIC PUMP FOR COMPON. PARTS,SEE 07-03.068	ID: 20 101425



ERSATZTEILLISTE
SPARE-PARTS LIST

17.01.97

07-01.053/A

28.01.97
3-3

POS. ITEM	TEILE-NUMMER PART NUMBER	BENENNUNG	STUECK PIECE	DESCRIPTION	ABMESSUNG DIMENSION
101	0.200.933.339	.SECHSKANTSCHRAUBE	0002	.HEXAGONAL SCREW	3/8" -16 X30-1 DAE 933 8.8
102	0.200.128.002	.FEDERRING	0002	.SPRING WASHER	A 10 DIN 128
110	813-21.30.191-66 E	.HALTER	0001	.SUPPORT	
111	6.838.591.000	.ROHRSCHELLE	0002	.PIPE COLLAR	RSGU 1. 28/20
112	0.200.933.012	.SECHSKANTSCHRAUBE	0001	.HEXAGONAL SCREW	M 6X16 DIN 933 8.8
113	0.200.980.005	.SICHERUNGSMUTTER	0001	.LOCK NUT	VM 6 DAE 980 8
150	1.640.068.132	.STAHLROHR	0001	.STEEL PIPE	R10X1
151	1.637.211.164	.MECANO-BUNDY-ROHR	0001	.MECHANO-BUNDY PIPE	R6X0,7
152	1.640.175.164	.ROHRLEITUNG	0001	.PIPE LINE	R18X1,5
153	1.640.177.132	.STAHLROHR	0001	.STEEL PIPE	R22X1,5



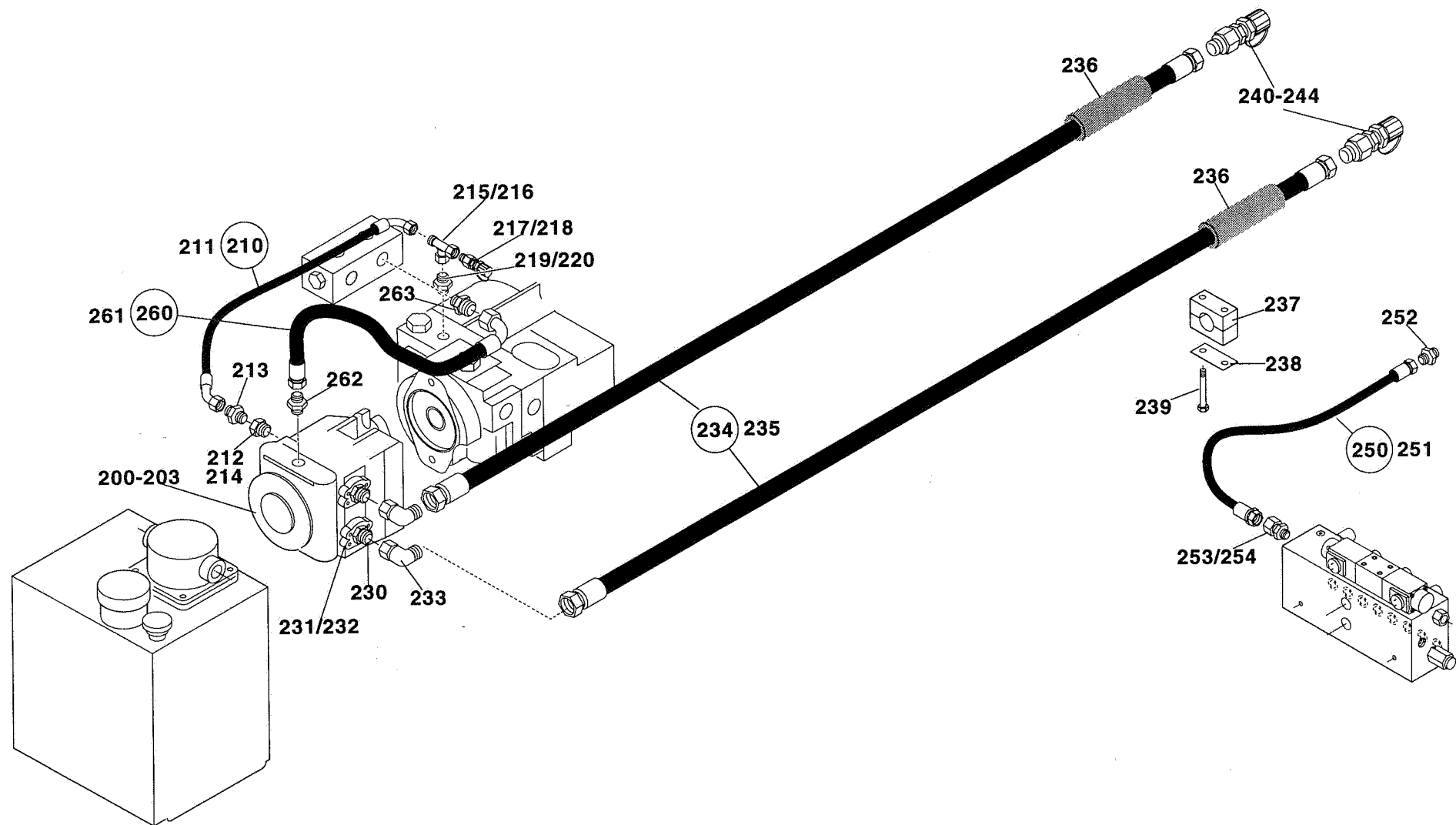
HYDRAULIKANLAGE - BAUREIHE 90, 19 KM/H
HYDRAULIC SYSTEM

PB -.160

08.11.95

07-01.053/B

08.11.95



Pisten Bully



HYDRAULIKANLAGE - BAUREIHE 90, 19 KM/H
HYDRAULIC SYSTEM

PB -.160

17.01.97

07-01.053/B

28.01.97

1-2

POS. ITEM	TEILE-NUMMER PART NUMBER	BENENNUNG	STUECK PIECE	DESCRIPTION	ABMESSUNG DIMENSION
200	8.048.290.000 D	.VERSTELLPUMPE EINZELTEILE SIEHE 07-03.065	0001	.VARIABLE DISPLACEMENT PUMP FOR COMPON. PARTS,SEE 07-03.065	90R030, ID:504 677
201	0.200.933.291	.SECHSKANTSCHRAUBE	0002	.HEXAGONAL SCREW	1/2" -13 UNC X30 DAE 933 8.8
202	0.200.125.012	.SCHEIBE	0002	.WASHER	13 DIN 125 140 HV
203	8.216.602.000 E	.MESSANSCHLUSS	0003	.GROUND CONNECTION	9/16 - 18 UNF
210	4.525.887.000 E	.SCHLAUCHLEITUNG KPL.	0001	.HOSE LINE COMPLETE	1 SN 8 NN- 350
211	4.751.210.102 E	..RUNDDICHTRING (O-RING)	0002	..O-TYPE RING	RDR 8X2
212	6.919.072.050 E	.REDUZIERSTUECK	0001	.REDUC PIPE UNION	1 1/16"-12/I=M18X1,5
213	6.919.237.090	.GER. RED. EINSCHRAUBVERSCHRAUBUNG	0001	.STR.RED.SCREW. IN CONN.	CL 10 M 18X1,5
214	4.753.679.000	..WEICHDICHTUNG	0001	..SOFT PACKING	15,7X20,9X1,5
215	6.997.735.050	.T-ANSCHLUSSSTUTZEN	0001	.T-CONNECTION COUPLING	L 10
216	8.025.000.059	..RUNDDICHTRING (O-RING)	0001	..O-TYPE RING	RDR 7,5X1,5
217	8.216.534.000 E	.MESSANSCHLUSS 1)	0001	.GROUND CONNECTION	04-290/L 10/2
218	8.216.537.000 E	.MESSANSCHLUSS 1)	0001	.GROUND CONNECTION	BE 10.400 A
219	6.912.144.001	.GERADE EINSCHRAUBVERSCHRAUBUNG	0001	.STRAIGHT SCREW FITTING	GE 10L 9/16"-18 UNF
220	4.753.676.000	..WEICHDICHTUNG	0001	..SOFT PACKING	ED 14X1,5 / R 1/4"
230	8.216.665.000 E	.GER. FLANSCHVERSCHRAUBUNG	0002	.STRAIGHT FLANGE SCREW FITTING	20 S/ 1/2" 6000 PSI
231	4.753.800.000	.RUNDDICHTRING (O-RING)	0002	.O-TYPE RING	RDR 18,66X 3,53
232	0.200.933.364	.SECHSKANTSCHRAUBE	0008	.HEXAGONAL SCREW	5/16"-18 UNC X30 DAE 933 10.9
233	6.997.737.050	.WINKEL-ANSCHLUSSSTUTZEN	0002	.ELBOW CONNECTION COUPLING	S 20
233.1	4.753.878.000	..RUNDDICHTRING (O-RING)	0001	..O-TYPE RING	RDR 16,3X2,4
234	4.529.461.000 E	.SCHLAUCHLEITUNG KPL.	0002	.HOSE LINE COMPLETE	TYP 790G 16 PP-3350
235	4.751.272.000	..RUNDDICHTRING (O-RING)	0002	..O-TYPE RING	RDR 18X2
236	4.521.119.000 E	.SCHUTZSCHLAUCH	0001	.PROTECTING HOSE	32X 5 OELBESTAENDIG
237	8.216.000.375	.SCHELLE	0002	.COLLAR/CLIP	D 30
238	8.216.000.359	.DECKPLATTE	0002	.COVER PLATE	
239	0.200.931.010	.SECHSKANTSCHRAUBE	0004	.HEXAGONAL SCREW	M 6X45 DIN 931 8.8
240	8.216.306.000 E	.HOCHDRUCK-KUPPLUNGSMUFFE	0002	.HIGH PRESSURE COUPLING SLEEVE	NW 16-R 20
241	8.216.335.195	..STUETZRING	0001	..SUPPORTING RING	39,3X35X1
242	4.753.099.000	..RUNDDICHTRING (O-RING)	0001	..O-TYPE RING	RDR 35X2,5



ERSATZTEILLISTE
SPARE-PARTS LIST

17.01.97

07-01.053/B

28.01.97

2-2

POS. ITEM	TEILE-NUMMER PART NUMBER	BENENNUNG	STUECK PIECE	DESCRIPTION	ABMESSUNG DIMENSION
243	4.751.926.000	..RUNDDICHTRING (O-RING)	0001	..O-TYPE RING	RDR 43X3,5
244	8.216.335.141 E	.STAUBMUFFE	0002	.DUST SLEEVE	NW 16/20
250	4.525.992.000 E	.SCHLAUCHLEITUNG KPL.	0001	.HOSE LINE COMPLETE	1 SN 10 NN- 800
251	4.751.689.000	..RUNDDICHTRING (O-RING)	0002	..O-TYPE RING	RDR 10X2
252	6.912.012.080	.GERADE VERSCHRAUBUNG	0001	.STRAIGHT SCREW CONNECT.	EL 12 DIN 2353
253	6.912.112.090	.GERADE EINSCHRAUBVERSCHRAUBUNG	0001	.STRAIGHT SCREW FITTING	CL 12
254	4.753.677.000	..WEICHDICHTUNG	0001	..SOFT PACKING	13,8X18,9X1,5
260	4.525.933.000 E	.SCHLAUCHLEITUNG KPL.	0001	.HOSE LINE COMPLETE	1 SN 20 NN- 560
261	4.751.901.000	..RUNDDICHTRING (O-RING)	0002	..O-TYPE RING	RDR 20X2
262	6.912.121.000	.GERADE EINSCHRAUBVERSCHRAUBUNG	0001	.STRAIGHT SCREW FITTING	DL 22-7/8"-14 UNF
263	6.912.122.090	.GERADE EINSCHRAUBVERSCHRAUBUNG	0001	.STRAIGHT SCREW FITTING	CL 22
263.1	4.753.683.000	..WEICHDICHTUNG	0001	..SOFT PACKING	ED 26X1,5



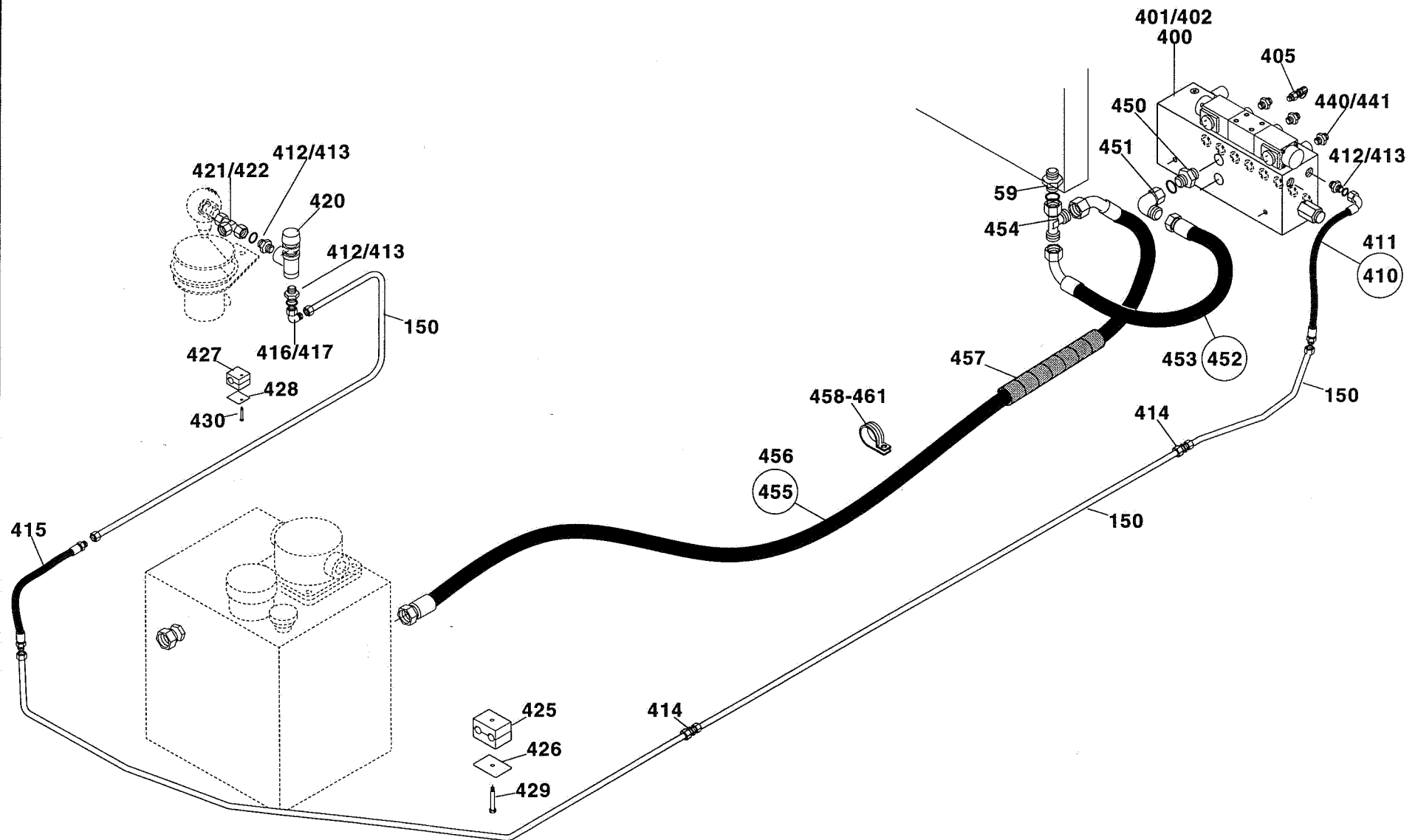
HYDRAULIKANLAGE - BAUREIHE 90, 19 KM/H
HYDRAULIC SYSTEM

PB -.160

08.11.95

07-01.053/C

08.11.95



Pisten Bully



HYDRAULIKANLAGE - BAUREIHE 90, 19 KM/H
HYDRAULIC SYSTEM

PB -.160

17.01.97

07-01.053/C

28.01.97

1-2

POS. ITEM	TEILE-NUMMER PART NUMBER	BENENNUNG	STUECK PIECE	DESCRIPTION	ABMESSUNG DIMENSION
400	8.025.979.000 D	.HECKSTUEBERBLOCK EINZELTEILE SIEHE 07-09.082	0001	.REAR CONTROL BLOCK FOR COMPON. PARTS,SEE 07-09.082	
401	0.200.933.036	.SECHSKANTSCHRAUBE	0004	.HEXAGONAL SCREW	M 10X20 DIN 933 8.8
402	0.200.125.010	.SCHEIBE	0004	.WASHER	10,5 DIN 125 140 HV
405	8.216.556.000 E	.MESSANSCHLUSS	0001	.GROUND CONNECTION	M 14X1,5
410	4.525.937.000 E	.SCHLAUCHLEITUNG KPL.	0001	.HOSE LINE COMPLETE	1 SN 8 DN- 430
411	4.751.210.102 E	..RUNDDICHTRING (O-RING)	0001	..O-TYPE RING	RDR 8X2
412	6.919.236.090	.GER.RED.EINSCHR.VERSCHRAUBUNG	0003	.STR.RED.MALE COUPLING	CL 10 / M 12X1,5 DAE 2353
413	4.753.676.000	..WEICHDICHTUNG	0001	..SOFT PACKING	ED 14X1,5 / R 1/4"
414	6.912.010.080	.GERADE VERSCHRAUBUNG	0002	.STRAIGHT SCREW CONNECT.	EL 10 DIN 2353
415	4.525.241.000 E	.HOCHDRUCKSCHLAUCH	0001	.HIGH PRESSURE HOSE	2 SN 8 DD- 500
416	6.997.734.050	.WINKEL-ANSCHLUSSSTUTZEN	0001	.ELBOW CONNECTION COUPLING	L 10
417	8.025.000.059	..RUNDDICHTRING (O-RING)	0001	..O-TYPE RING	RDR 7,5X1,5
420	8.025.859.000 E	.DRUCKBEGRENZUNGSVENTIL	0001	.PRESS.LIMITING VALVE	0-30 BAR
421	6.997.739.050	.L-ANSCHL. STUTZEN EINSTELLBAR	0001	.L. CONNECTOR ADJUSTABLE	L 10
422	8.025.000.059	..RUNDDICHTRING (O-RING)	0001	..O-TYPE RING	RDR 7,5X1,5
425	8.216.000.340	.SCHELLE	0004	.COLLAR/CLIP	D 10+10
426	8.216.000.361	.DECKPLATTE	0004	.COVER PLATE	
427	8.216.000.346	.STAUFF-SCHELLE	0004	.STAUFF QUICK-ACTING	D 10
428	8.216.000.356	.DECKPLATTE	0004	.COVER PLATE	
429	0.200.931.008	.SECHSKANTSCHRAUBE	0008	.HEXAGONAL SCREW	M 6X35 DIN 931 8.8
430	0.200.931.007	.SECHSKANTSCHRAUBE	0004	.HEXAGONAL SCREW	M 6X30 DIN 931 8.8
440	6.912.110.090	.GERADE EINSCHRAUBVERSCHRAUBUNG	0008	.STRAIGHT SCREW FITTING	CL 10
441	4.753.676.000	..WEICHDICHTUNG	0001	..SOFT PACKING	ED 14X1,5 / R 1/4"
450	6.919.070.000	.GER.RED.EINSCHR.VERSCHRAUBUNG	0001	.STR.RED.MALE COUPLING	CL 28/7 / 26X1,5
451	6.997.654.000	.WINKELSTUTZEN EINSTELLBAR	0001	.ANGULAR SOCKET ADJUSTABLE	L 28 DIN 3952
452	4.529.490.000 E	.SCHLAUCHLEITUNG KPL.	0001	.HOSE LINE COMPLETE	R 4 25 NN- 450
453	4.753.658.000	..RUNDDICHTRING (O-RING)	0002	..O-TYPE RING	RDR 26X2
454	6.997.756.050	.L-ANSCHL. STUTZEN EINSTELLBAR	0001	.L. CONNECTOR ADJUSTABLE	L 28

Pisten Bully



ERSATZTEILLISTE
SPARE-PARTS LIST

17.01.97

07-01.053/C

28.01.97

2-2

POS. ITEM	TEILE-NUMMER PART NUMBER	BENENNUNG	STUECK PIECE	DESCRIPTION	ABMESSUNG DIMENSION
454.1	4.753.658.000	..RUNDDICHRING (O-RING)	0001	..O-TYPE RING	RDR 26X2
455	4.529.504.000 E	.SCHLAUCHLEITUNG KPL.	0001	.HOSE LINE COMPLETE	1 SN 25 NN-2440
456	4.753.658.000	..RUNDDICHRING (O-RING)	0002	..O-TYPE RING	RDR 26X2
457	4.525.504.000 E	.SCHUTZSCHLAUCH	0001	.PROTECTING HOSE	40 I W 5
458	6.838.457.000	.ROHRSCHELLE	0001	.PIPE COLLAR	RSGU 1.36/20
459	0.200.933.023	.SECHSKANTSCHRAUBE	0001	.HEXAGONAL SCREW	M 8X25 DIN 933 8.8
460	0.200.980.003	.SICHERUNGSMUTTER	0001	.LOCK NUT	VM 8 DAE 980 8
461	0.200.125.006	.SCHEIBE	0002	.WASHER	8,4 DIN 125 140 HV



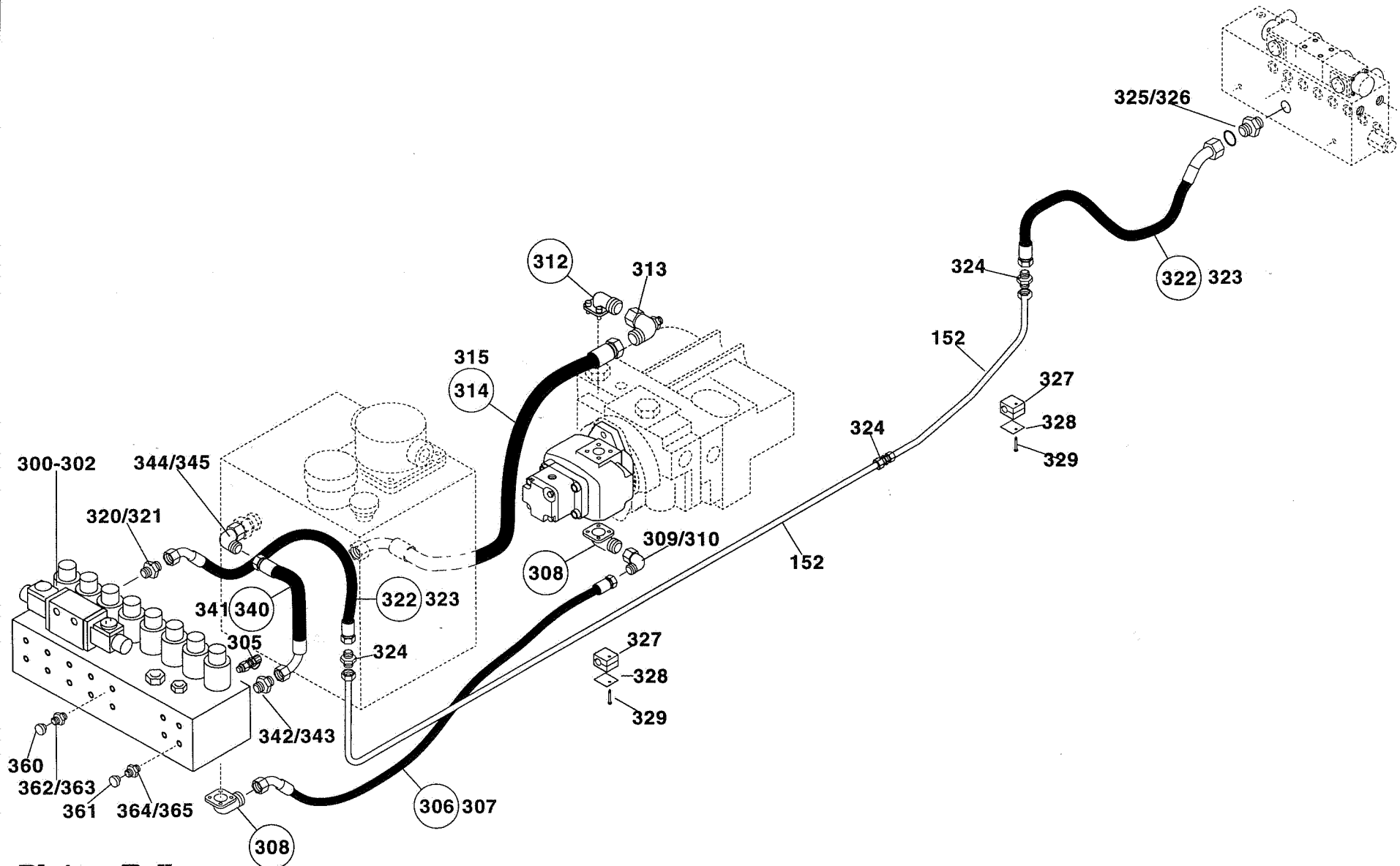
HYDRAULIKANLAGE - BAUREIHE 90, 19 KM/H
HYDRAULIC SYSTEM

PB -160

08.11.95

07-01.053/D

08.11.95



Pisten Bully



HYDRAULIKANLAGE - BAUREIHE 90, 19 KM/H
HYDRAULIC SYSTEM

PB -.160

17.01.97

07-01.053/D

28.01.97

1-2

POS. ITEM	TEILE-NUMMER PART NUMBER	BENENNUNG	STUECK PIECE	DESCRIPTION	ABMESSUNG DIMENSION
300	8.025.976.000	.FRONTSTEUERBLOCK EINZELTEILE SIEHE 07-09.081	0001	.FRONT CONTROL BLOCK FOR COMON. PARTS,SEE 07-09.081	
301	0.200.933.038	.SECHSKANTSCHRAUBE	0004	.HEXAGONAL SCREW	M 10X25 DIN 933 8.8
302	0.200.125.010	.SCHEIBE	0004	.WASHER	10,5 DIN 125 140 HV
305	8.216.556.000 E	.MESSANSCHLUSS	0001	.GROUND CONNECTION	M 14X1,5
306	4.529.511.000 E	.SCHLAUCHLEITUNG KPL.	0001	.HOSE LINE COMPLETE	2 SN 12 NN- 730
307	8.025.000.033	..RUNDDICHTRING (O-RING)	0002	..O-TYPE RING	RDR 13X2
308	8.216.146.000 E	.WINKEL-FLANSCHVERSCHRAUBUNG KPL.	0001	.ANGULAR FLANGE JOINT COMPLETE	15 MM BIS 250 BAR
308.1	0.200.912.012	..ZYLINDERSCHRAUBE	0002	..CYLINDR HEAD SCR	M 6X25 DIN 912 8.8
308.2	0.200.912.014	..ZYLINDERSCHRAUBE	0002	..CYLINDR HEAD SCR	M 6X35 DIN 912 8.8
308.3	0.200.128.001	..FEDERRING	0004	..SPRING WASHER	A 6 DIN 128
308.4	4.753.418.000	..RUNDDICHTRING (O-RING)	0001	..O-TYPE RING	RDR 20X2,5
309	6.997.886.050	.WINKEL-ANSCHLUSSSTUTZEN EINSTELLBAR	0001	.ELBOW CONNECTION COUPLING ADJUSTABLE	L 15
310	8.216.442.213	..RUNDDICHTRING (O-RING)	0001	..O-TYPE RING	RDR 12X2
312	8.216.371.000 E	.WINKEL-FLANSCHVERSCHRAUBUNG KPL.	0001	.ANGULAR FLANGE JOINT COMPLETE	28 MM BIS 100 BAR
312.1	0.200.912.011	..ZYLINDERSCHRAUBE	0002	..CYLINDR HEAD SCR	M 6X20 DIN 912 8.8
312.2	0.200.912.016	..ZYLINDERSCHRAUBE	0002	..CYLINDR HEAD SCR	M 6X50 DIN 912 8.8
312.3	0.200.128.001	..FEDERRING	0004	..SPRING WASHER	A 6 DIN 128
312.4	()	..RUNDDICHTRING (O-RING)	0001	..O-TYPE RING	24X1,5
313	830-21.32.220-01 E	.WINKELVERSCHRAUBUNG	0001	.ELBOW PIPE UNION	
314	4.525.820.000 E	.SCHLAUCHLEITUNG KPL.	0001	.HOSE LINE COMPLETE	R 4 25 NN- 510
315	4.753.658.000	..RUNDDICHTRING (O-RING)	0002	..O-TYPE RING	RDR 26X2
320	6.912.118.090	.GERADE EINSCHRAUBVERSCHRAUBUNG	0001	.STRAIGHT SCREW FITTING	CL 18
321	4.753.682.000	..DICHTRING	0001	..SEALING RING	EOL 19,6X24,3X1,5

**ERSATZTEILLISTE
SPARE-PARTS LIST**

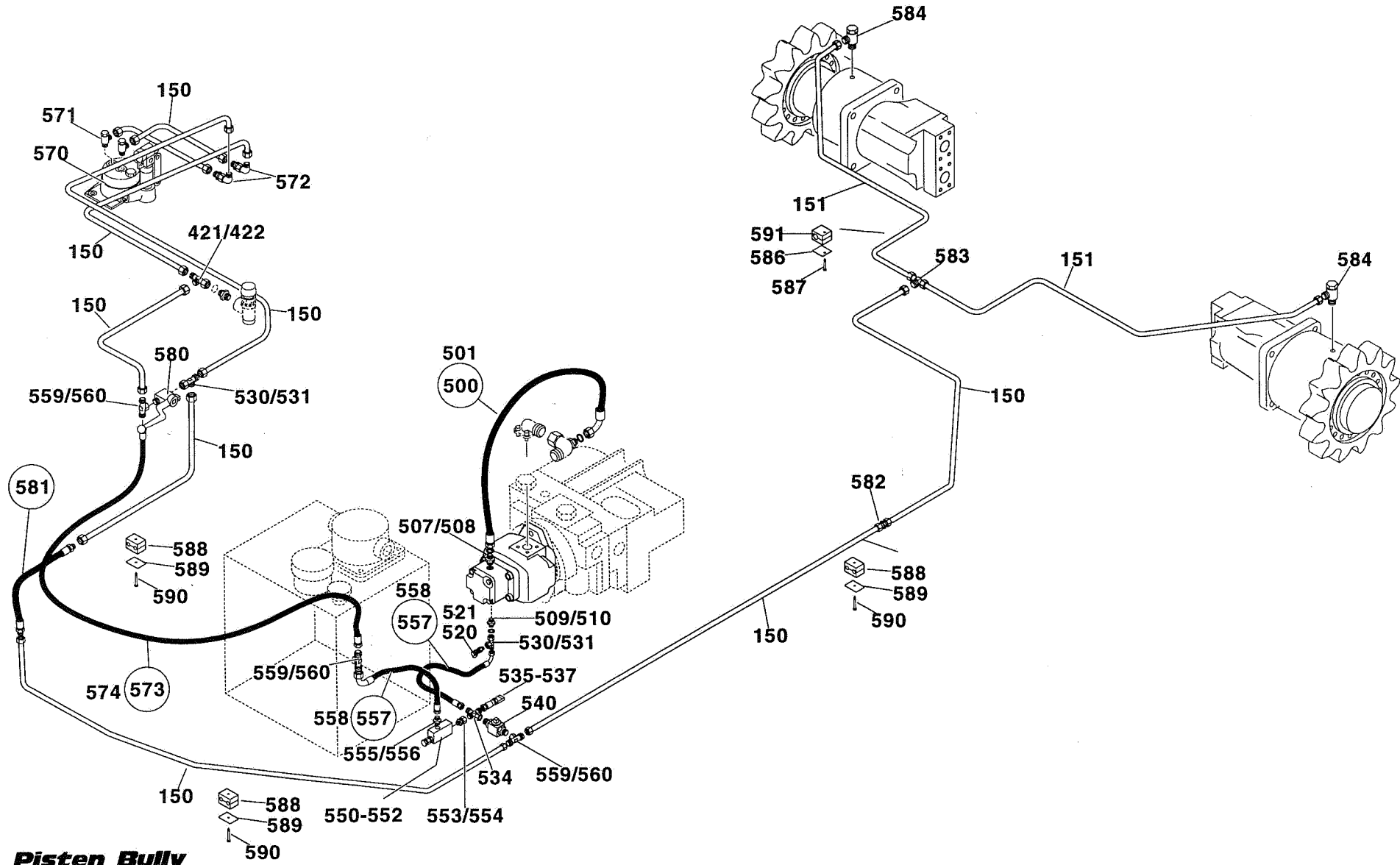
17.01.97

07-01.053/D

28.01.97

2-2

POS. ITEM	TEILE-NUMMER PART NUMBER	BENENNUNG	STUECK PIECE	DESCRIPTION	ABMESSUNG DIMENSION
322	4.529.104.000 E	.SCHLAUCHLEITUNG KPL.	0002	.HOSE LINE COMPLETE	2 SN 16 NN- 550
323	4.753.852.000	..RUNDDICHTRING (O-RING)	0002	..O-TYPE RING	RDR 16X2
324	6.912.018.000	.GERADE VERSCHRAUBUNG	0003	.STRAIGHT SCREW CONNECT.	EL 18 DIN 2353
325	6.919.239.090	.GER.RED.EINSCHR.VERSCHRAUBUNG	0001	.STR.RED.MALE COUPLING	CL 18/M 18X1,5 DAE 12353
326	4.753.679.000	..WEICHDICHTUNG	0001	..SOFT PACKING	15,7X20,9X1,5
327	8.216.000.355	.SCHELLE KPL.	0003	.COLLAR/CLIP COMPLETE	D 18
328	8.216.000.357	.DECKPLATTE	0003	.COVER PLATE	
329	0.200.931.008	.SECHSKANTSCHRAUBE	0006	.HEXAGONAL SCREW	M 6X35 DIN 931 8.8
340	4.525.920.000 E	.SCHLAUCHLEITUNG KPL.	0001	.HOSE LINE COMPLETE	1 SN 20 NN- 360
341	4.751.901.000	..RUNDDICHTRING (O-RING)	0002	..O-TYPE RING	RDR 20X2
342	6.919.064.050	.GER.RED.EINSCHR.VERSCHRAUBUNG	0001	.STR.RED.MALE COUPLING	CL 22 / M 22X1,5
343	4.753.682.000	..DICHTRING	0001	..SEALING RING	EOL 19,6X24,3X1,5
344	6.997.778.050	.WINKEL-ANSCHLUSSSTUTZEN	0001	.ELBOW CONNECTION COUPLING	L 22
345	4.753.658.000	..RUNDDICHTRING (O-RING)	0001	..O-TYPE RING	RDR 26X2
360	6.997.337.000	.VERSCHLUSSBUTZEN	0010	.LOCKING BLOCK	BUZ 10-L
361	6.997.320.000	.VERSCHLUSSBUTZEN	0002	.LOCKING BLOCK	BUZ 12-L
362	6.912.110.090	.GERADE EINSCHRAUBVERSCHRAUBUNG	0010	.STRAIGHT SCREW FITTING	CL 10
363	4.753.676.000	..WEICHDICHTUNG	0001	..SOFT PACKING	ED 14X1,5 / R 1/4"
364	6.912.112.090	.GERADE EINSCHRAUBVERSCHRAUBUNG	0002	.STRAIGHT SCREW FITTING	CL 12
365	4.753.677.000	..WEICHDICHTUNG	0001	..SOFT PACKING	13,8X18,9X1,5



Pisten Bully



HYDRAULIKANLAGE - BAUREIHE 90, 19 KM/H
HYDRAULIC SYSTEM

PB -.160

17.01.97

07-01.053/E

28.01.97

1-2

POS. ITEM	TEILE-NUMMER PART NUMBER	BENENNUNG	STUECK PIECE	DESCRIPTION	ABMESSUNG DIMENSION
500	4.525.817.000 E	.SCHLAUCHLEITUNG KPL.	0001	.HOSE LINE COMPLETE	1 SN-10 NN- 360
501	4.751.689.000	..RUNDDICHTRING (O-RING)	0002	..O-TYPE RING	RDR 10X2
507	6.912.112.091	.GERADE EINSCHRAUBVERSCHRAUBUNG	0001	.STRAIGHT SCREW FITTING	DL 12
508	4.753.677.000	..WEICHDICHTUNG	0001	..SOFT PACKING	13,8X18,9X1,5
509	6.919.219.091	.GER.RED.EINSCHR.VERSCHRAUBUNG	0001	.STR.RED.MALE COUPLING	DL 10 R 3/8 DAE 2353
510	4.753.676.000	..WEICHDICHTUNG	0001	..SOFT PACKING	ED 14X1,5 / R 1/4"
520	8.216.534.000 E	.MESSANSCHLUSS	1) 0001	.GROUND CONNECTION	04-290/L 10/2
521	8.216.537.000 E	.MESSANSCHLUSS	1) 0001	.GROUND CONNECTION	BE 10.400 A
530	6.997.739.050	.L-ANSCHL. STUTZEN EINSTELLBAR	0002	.L. CONNECTOR ADJUSTABLE	L 10
531	8.025.000.059	..RUNDDICHTRING (O-RING)	0001	..O-TYPE RING	RDR 7,5X1,5
534	6.997.147.055 E	.KREUZSTUTZEN EINSTELLBAR	0001	.CROSS FITTING	L 10
535	7.314.048.000 E	.MEMBRANDRUCKSCHALTER	0001	.HYDRAULIC SWITCH	40 BAR
536	7.314.012.001 E	.SCHUTZKAPPE	0001	.PROTECTING CAP	
537	813-21.30.981-30 E	.VERBINDUNGSSTUECK	0001	.CONNECTOR	6KT 17 / 40 LG.
540	8.216.296.000 E	.BLOCK-KUGELHAHN	0001	.BLOCK-TYPE BALL VALVE	
550	8.025.568.000 E	.DRUCKBEGRENZUNGSVENTIL	0001	.PRESS.LIMITING VALVE	TYP MVG 13 N-60+5
551	0.200.933.022	.SECHSKANTSCHRAUBE	0001	.HEXAGONAL SCREW	M 8X20 DIN 933 8.8
552	0.200.125.006	.SCHEIBE	0001	.WASHER	8,4 DIN 125 140 HV
553	6.919.115.000	.GER. AUFSTECKSTUTZEN	0001	.NOISE PLUG NECK	L 10/R 1/4"
554	8.025.000.059	..RUNDDICHTRING (O-RING)	0001	..O-TYPE RING	RDR 7,5X1,5
555	6.912.110.091	.GERADE EINSCHRAUBVERSCHRAUBUNG	0001	.STRAIGHT SCREW FITTING	DL 10
556	4.753.676.000	..WEICHDICHTUNG	0001	..SOFT PACKING	ED 14X1,5 / R 1/4"
557	4.525.887.000 E	.SCHLAUCHLEITUNG KPL.	0002	.HOSE LINE COMPLETE	1 SN 8 NN- 350
558	4.751.210.102 E	..RUNDDICHTRING (O-RING)	0002	..O-TYPE RING	RDR 8X2
559	6.997.735.050	.T-ANSCHLUSSSTUTZEN	0003	.T-CONNECTION COUPLING	L 10
560	8.025.000.059	..RUNDDICHTRING (O-RING)	0001	..O-TYPE RING	RDR 7,5X1,5
570	8.046.045.000 E	.HANDPUMPE	0001	.HAND PUMP	TYP AX 10-52
571	6.912.710.038	.SCHWENKVERSCHRAUBUNG	0002	.SWIVELLING SCREW FIT.	10 L
571.1	4.753.437.000	..RUNDDICHTRING (O-RING)	0001	..O-TYPE RING	RDR 13X1,5



ERSATZTEILLISTE
SPARE-PARTS LIST

17.01.97

07-01.053/E

28.01.97

2-2

POS. ITEM	TEILE-NUMMER PART NUMBER	BENENNUNG	STUECK PIECE	DESCRIPTION	ABMESSUNG DIMENSION
571.2	4.753.742.000	..KUNSTSTOFFRING	0001		14X23X5
572	6.922.210.000	.WINKEL-SCHOTTVERSCHRAUBUNG	0002	.ANGULAR BULKHEAD STUFFING BOX	UL 10 DIN 2353
573	4.525.948.000 E	.SCHLAUCHLEITUNG KPL.	0001	.HOSE LINE COMPLETE	2 SN 8 NN- 720
574	4.751.210.102 E	..RUNDDICHTRING (O-RING)	0002	..O-TYPE RING	RDR 8X2
580	813-21.30.210-64 B	.BK-HAHNEINBAU EINZELTEILE SIEHE 11-01.012	0001	FOR COMPON. PARTS,SEE 11-01.012	
581	4.525.241.000 E	.HOCHDRUCKSCHLAUCH	0001	.HIGH PRESSURE HOSE	2 SN 8 DD- 500
582	6.912.010.080	.GERADE VERSCHRAUBUNG	0001	.STRAIGHT SCREW CONNECT.	EL 10 DIN 2353
583	6.919.502.000	.T-RED.VERSCHRAUBUNG	0001		QL 6/10/ 6 DAE 2353
584	6.912.406.050	.SCHWENKVERSCHRAUBUNG	0002	.SWIVELLING SCREW FIT.	SWVE 6-LM
586	8.216.000.356	.DECKPLATTE	0004	.COVER PLATE	
587	0.200.931.007	.SECHSKANTSCHRAUBE	0008	.HEXAGONAL SCREW	M 6X30 DIN 931 8.8
588	8.216.000.340	.SCHELLE	0006	.COLLAR/CLIP	D 10+10
589	8.216.000.361	.DECKPLATTE	0006	.COVER PLATE	
590	0.200.931.008	.SECHSKANTSCHRAUBE	0012	.HEXAGONAL SCREW	M 6X35 DIN 931 8.8
591	8.216.000.341	.SCHELLE	0004	.COLLAR/CLIP	D 6



HYDRAULIKANLAGE - BAUREIHE 90, 19 KM/H
HYDRAULIC SYSTEM

PB -.160

17.01.97

07-01.053/Z

28.01.97

1-2

POS. ITEM	TEILE-NUMMER PART NUMBER	BENENNUNG	STUECK PIECE	DESCRIPTION	ABMESSUNG DIMENSION
13	8.216.296.000 E	..BLOCK-KUGELHAHN	0001	..BLOCK-TYPE BALL VALVE	
14	813-21.30.521-30 E	..SCHEIBE	0001	..WASHER	AL-BL 2X84 DURCHMES.
15	8.216.296.234 E	..HAHNSCHLUESSEL GEKROEPFT	0001		SW 9
16	0.200.128.001	..FEDERRING	0002	..SPRING WASHER	A 6 DIN 128
17	0.400.966.209	..LINSENENKSCHRAUBE	0002	..LENS HEAD COUNT SCREW	M 6 X 25 TORX-T30 AE/ 966 4.8
18	0.035.110.003	..HOHLSCHEIBE, 90GRAD VERS.	0002		F.SCHR.-D.6,3 MM
19	813-21.30.511-30 E	..BUEGEL	0001	..STRAP	AL-BL 2X30X138LG
20	0.200.933.003	..SECHSKANTSCHRAUBE	0001	..HEXAGONAL SCREW	M 5X10
21	0.200.126.003	..SCHEIBE	0001	..WASHER	5,3X 20 X 1,5 AE/ 126 100 HV
22	0.200.934.004	..SECHSKANTMUTTER	0003	..HEXAGON NUT	M 6 DIN 934 8
23	0.200.440.101	..SCHEIBE	0002	..WASHER	V 9 DIN 440 100HV
28	0.941.450.002	..AUTOM. TRANSMISS. FLUID	0001		ATF TYP A SUFFIX A KKN 411.01
29	097-21.30.140-64 -	..MESSANSCHLUSS	0007	..GROUND CONNECTION	
31	097-21.30.110-64 -	..MESSANSCHLUSS	0002	..GROUND CONNECTION	
33	097-21.31.110-01 -	..MESSANSCHLUSS	0002	..GROUND CONNECTION	
104	6.997.654.000	..WINKELSTUTZEN	0001	..ANGULAR SOCKET	L 28 DIN 3952
105	830-21.30.211-01 E	..ANSCHWEISSTUTZEN	0001		
109	8.216.146.000 E	..WINKEL-FLANSCHVERSCHRAUBUNG	0001	..ANGULAR FLANGE JOINT	15 MM BIS 250 BAR
151	813-21.30.140-66 -	..ROHRLEITUNGSSATZ 160D	0001	..CABLE/LINE 160D R22X1.5	ZUS{TZL.F.19KM AUSF. CA 630LG / 2B
153	813-21.30.136-66 -	..LEITUNG R22X1.5	0001	..CABLE/LINE R22X1.5	CA 630LG / 2B
154	813-21.30.130-66 -	..ROHRLEITUNGSSATZ 160 D	0001	..CABLE/LINE 160 D	19 U. 25 KM/H AUSF.
156	813-21.30.139-66 -	..LEITUNG R10X1	0001	..CABLE/LINE R10X1	CA 290LG / 3B
157	813-21.30.154-62 -	..LEITUNG R10X1	0001	..CABLE/LINE R10X1	CA 180LG / 2B
158	813-21.30.153-62 -	..LEITUNG R10X1	0001	..CABLE/LINE R10X1	CA 110LG / 1B
159	813-21.30.122-66 -	..LEITUNG R10X1	0001	..CABLE/LINE R10X1	CA 740LG / 3B
160	813-21.30.123-66 -	..LEITUNG R10X1	0001	..CABLE/LINE R10X1	CA 220LG / 1B
161	813-21.30.124-66 -	..LEITUNG R10X1	0001	..CABLE/LINE R10X1	CA 920LG / 5B

Pisten Bully



ERSATZTEILLISTE
SPARE-PARTS LIST

17.01.97

07-01.053/Z

28.01.97

2-2

POS. ITEM	TEILE-NUMMER PART NUMBER	BENENNUNG	STUECK PIECE	DESCRIPTION	ABMESSUNG DIMENSION
162	813-21.30.125-66	- ..LEITUNG R10X1	0001	..CABLE/LINE R10X1	CA 1620LG / 5B
163	813-21.30.126-66	- ..LEITUNG R10X1	0001	..CABLE/LINE R10X1	CA 790LG / 3B
165	813-21.30.141-66	- ..LEITUNG R6X0.7	0001	..CABLE/LINE R6X0.7	CA 700LG / 7B
166	813-21.30.129-66	- ..LEITUNG R10X1	0001	..CABLE/LINE R10X1	CA 630LG / 1B
167	813-21.30.131-66	- ..LEITUNG R10X1	0001	..CABLE/LINE R10X1	CA 1470LG / 3B
168	813-21.30.132-66	- ..LEITUNG R10X1	0001	..CABLE/LINE R10X1	CA 1060LG / 8B
170	813-21.30.134-66	- ..LEITUNG 18X1.5	0001	..CABLE/LINE 18X1.5	CA 1480LG / 3B
171	813-21.30.137-66	- ..LEITUNG R10X1	0001	..CABLE/LINE R10X1	CA 770LG / 2B
172	813-21.30.999-66 E	.HYDRAULIKBETRIEBSDRUECKE	0001		PB 160 D BAUREIHE 90

1) WAHLWEISE



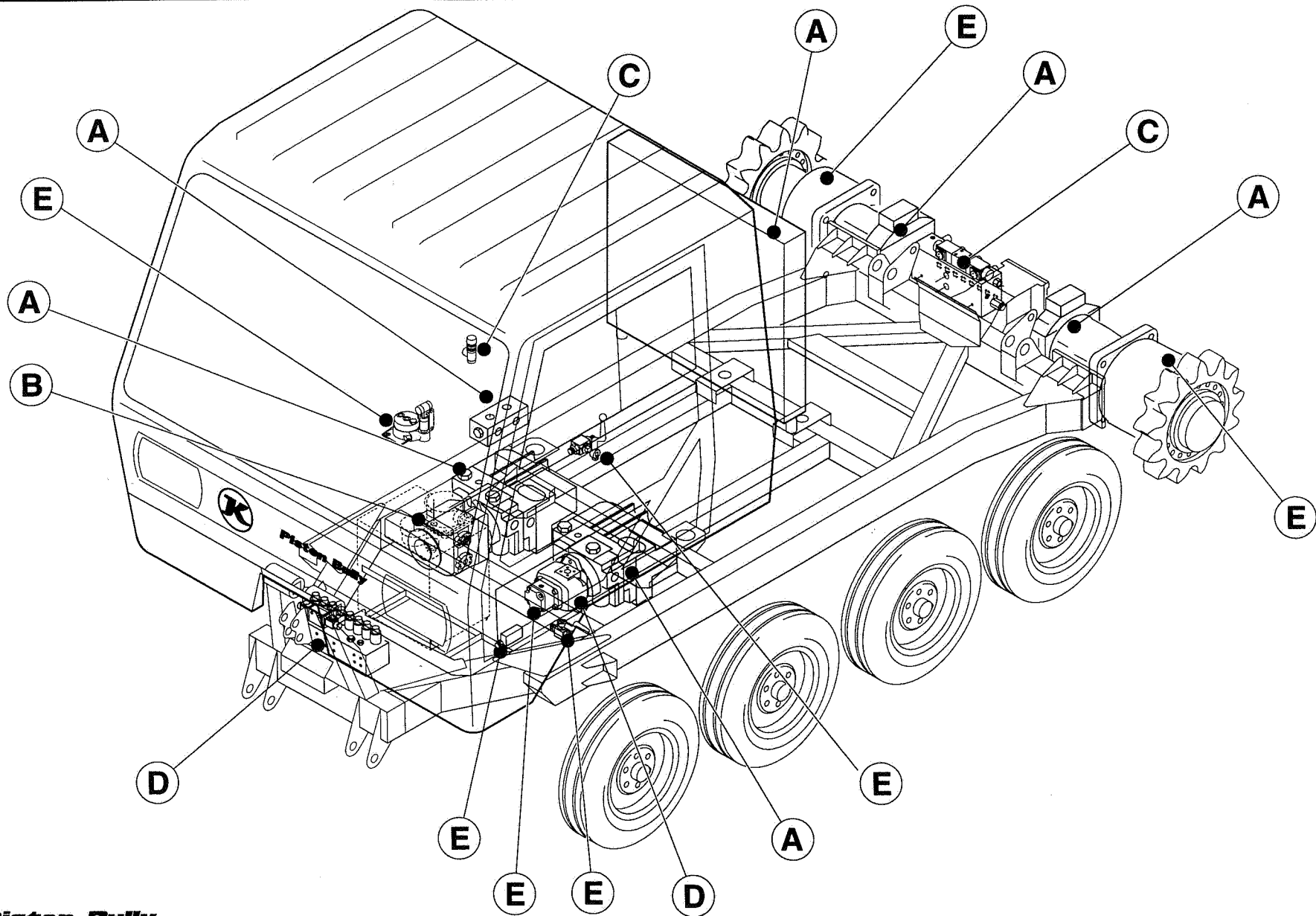
HYDRAULIKANLAGE - BAUREIHE 90, 25 KM/H
HYDRAULIC SYSTEM

PB -.160

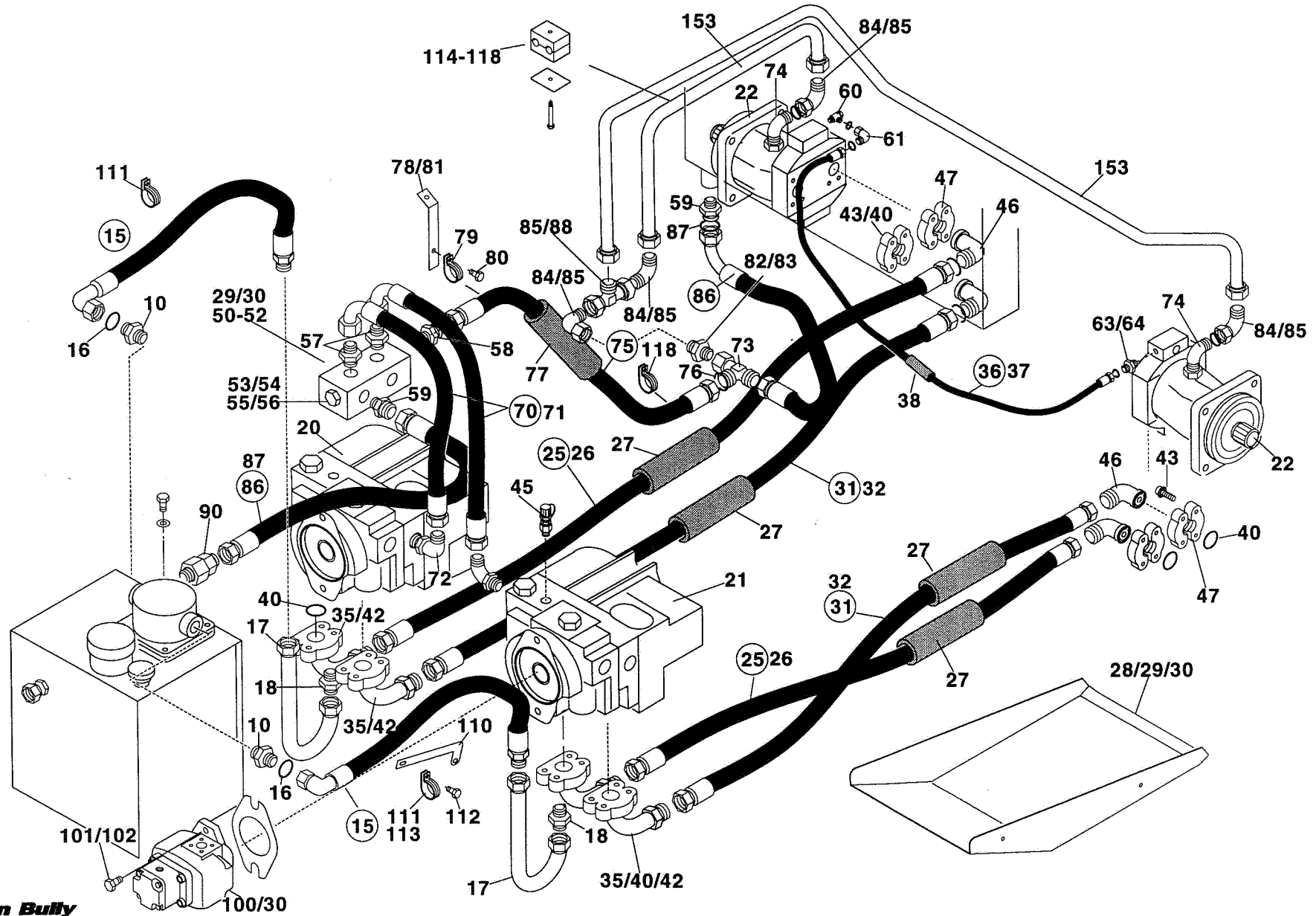
31.10.95

07-01.054/

07.11.95



Pisten Bully



Piston Bully



HYDRAULIKANLAGE - BAUREIHE 90, 25 KM/H
HYDRAULIC SYSTEM

PB -.160

13.08.96

07-01.054/A

28.01.97

1-3

POS. ITEM	TEILE-NUMMER PART NUMBER	BENENNUNG	STUECK PIECE	DESCRIPTION	ABMESSUNG DIMENSION
1	813-21.31.000-66 A	HYDRAULIKANLAGE KPL.	0000	HYDRAULIC SYSTEM COMPLETE	
5	- . . . -	HYDRAULIKANLAGE FRONTANSCHLUSS VORN	0000	HYDRAULIC SYSTEM SIEHE 33-01.117	
10	6.912.828.001	.GER. EINSCHRAUBSTUTZEN	0002	.STRAIGHT SCREW-IN COUPLING	L 28 R 1" DIN 3901
15	4.529.512.000 E	.SCHLAUCHLEITUNG KPL.	0002	.HOSE LINE COMPLETE	2 SN-K-25 ND- 630
16	4.753.658.000	..RUNDICHTRING (O-RING)	0002	..O-TYPE RING	RDR 26X2
17	813-21.30.121-66 D	.ROHRBOGEN	0002	.PIPE ELBOW	R 28X1,5
18	6.912.621.050	.GERADE EINSCHRAUBVERSCHRAUBUNG	0002	.STRAIGHT SCREW FITTING	DL 28/1 1/16"-12 UN
20	8.048.269.000 D	.VERSTELLPUMPE EINZELTEILE SIEHE 07-03.064/A	0001	.VARIABLE DISPLACEMENT PUMP FOR COMPON. PARTS,SEE 07-03.064/A	90R042,ID:501 459
21	8.048.268.000 D	.VERSTELLPUMPE EINZELTEILE SIEHE 07-03.063/A	0001	.VARIABLE DISPLACEMENT PUMP FOR COMPON. PARTS,SEE 07-03.063/A	90R042,ID:501 458
22	8.047.113.000 E	.VERSTELLMOTOR EINZELTEILE SIEHE 07-04.028/A	0002	.SERVOMOTOR FOR COMPON. PARTS,SEE 07-04.028/A	A6VM55HA2 / 60W
25	4.529.503.000 E	.SCHLAUCHLEITUNG KPL.	0002	.HOSE LINE COMPLETE	TYP 790G 20 PP-2160
26	8.025.000.042	..RUNDICHTRING (O-RING)	0002	..O-TYPE RING	RDR 22X2,5
27	4.521.119.000 E	.SCHUTZSCHLAUCH	0001	.PROTECTING HOSE	32X 5 OELBESTAENDIG
28	813-21.30.171-66 B	.SCHUTZWANNE	0001		564X728
29	0.200.933.036	.SECHSKANTSCHRAUBE	0004	.HEXAGONAL SCREW	M 10X20 DIN 933 8.8
30	0.200.125.010	.SCHEIBE	0006	.WASHER	10,5 DIN 125 140 HV
31	4.529.416.000 E	.SCHLAUCHLEITUNG KPL.	0002	.HOSE LINE COMPLETE	TYP 790G-20 PP-2060
32	4.751.272.000	..RUNDICHTRING (O-RING)	0002	..O-TYPE RING	RDR 18X2
35	8.216.664.000 E	.ROHRKRUEMMER	0004	.PIPE BEND	25 S 3/4" 6000 PSI
36	4.529.417.000 E	.SCHLAUCHLEITUNG KPL.	0001	.HOSE LINE COMPLETE	4 SP 6 PP- 850
37	4.751.210.102 E	..RUNDICHTRING (O-RING)	0002	..O-TYPE RING	RDR 8X2



**ERSATZTEILLISTE
SPARE-PARTS LIST**

13.08.96

07-01.054/A

28.01.97
2-3

POS. ITEM	TEILE-NUMMER PART NUMBER	BENENNUNG	STUECK PIECE	DESCRIPTION	ABMESSUNG DIMENSION
38	4.543.220.000 E	.SCHLAUCHSCHUTZ	0001	.HOSE PROTECTION	1300 LG
40	4.753.270.000	.RUNDDICHTRING (O-RING)	0008	.O-TYPE RING	RDR 24,99X3,53
42	0.011.051.015 E	.SK-SPERRZAHNSCHRAUBE	0016	.SELF-LOCKING SCREW	3/8"-16X31,7 UNC2A 10.9
43	0.011.052.014 E	.VERBUS RIPP-SCHRAUBE	0016	.VERBUS RIB SCREW	M 10X30
45	8.216.602.000 E	.MESSANSCHLUSS	0004	.GROUND CONNECTION	9/16 - 18 UNF
46	8.216.674.000 E	.WINKELFLANSCH	0004		3/4" 6000 PSI 90 GR.
47	8.216.648.450 E	.FLANSCHHAELFTE	0008	.FLANGE HALF	3/4" 6000 PSI
50	814-21.30.121-02 C	.SAMMELBLOCK	0001	.COLLECTIVE BLOCK	4-KT.75; 170 LG.
51	0.200.933.022	.SECHSKANTSCHRAUBE	0001	.HEXAGONAL SCREW	M 8X20 DIN 933 8.8
52	813-21.30.181-66 C	.HALTER	0001	.SUPPORT	
53	6.391.261.000	.VERSCHLUSSSCHRAUBE	0002	.SCREW PLUG	AM 26X1,5 DIN 7604
54	0.107.603.081	.DICHRING	0002	.SEALING RING	A 26X31X2 DIN 7603
55	6.391.121.020	.VERSCHLUSSSCHRAUBE	0001	.SCREW PLUG	AM 12X1,5 DIN 7604
56	0.107.603.021	.DICHRING	0001	.SEALING RING	A 12X16X1,5 DIN 7603
57	6.912.122.090	.GERADE EINSCHRAUBVERSCHRAUBUNG	0002	.STRAIGHT SCREW FITTING	CL 22
57.1	4.753.683.000	..WEICHDICHTUNG	0001	..SOFT PACKING	ED 26X1,5
58	6.919.246.090	.GER.RED.EINSCHR.VERSCHRAUBUNG	0001	.STR.RED.MALE COUPLING	CL 28/M 42X2
58.1	4.753.685.000	..WEICHDICHTUNG	0001	..SOFT PACKING	ED 42X2
59	6.919.070.000	.GER.RED.EINSCHR.VERSCHRAUBUNG	0003	.STR.RED.MALE COUPLING	CL 28/7 / 26X1,5
60	6.913.408.050	.SCHWENKVERSCHRAUBUNG	0001	.SWIVELLING SCREW FIT.	SWVE 8-SM
61	6.997.899.050	.WINKEL-ANSCHLUSSSTUTZEN EINSTELLBAR MIT O-RING 6,5X1,5	0001	.ELBOW CONNECTION COUPLING ADJUSTABLE WITH O-RING 6,5X1,5	S 8
63	6.913.108.090	.GERADE EINSCHRAUBVERSCHRAUBUNG	0001	.STRAIGHT SCREW FITTING	CS 8 DAE 2353
64	4.753.676.000	..WEICHDICHTUNG	0001	..SOFT PACKING	ED 14X1,5 / R 1/4"
70	4.525.933.000 E	.SCHLAUCHLEITUNG KPL.	0002	.HOSE LINE COMPLETE	1 SN 20 NN- 560
71	4.751.901.000	..RUNDDICHTRING (O-RING)	0002	..O-TYPE RING	RDR 20X2
72	6.925.020.000	.WINKEL-EINSCHRAUBVERSCHRAUBUNG	0002	.ELBOW SCREW FITTING	CL 22/7/8"-14 UNF
73	6.932.028.000	.T-VERSCHRAUBUNG	0001	.T-SHAPED UNION	QL 28 DIN 2353
74	6.925.028.050 E	.WINKEL-EINSCHRAUBVERSCHRAUBUNG	0002	.ELBOW SCREW FITTING	L 22/1 1/16-12 UN
75	4.529.459.000 E	.SCHLAUCHLEITUNG KPL.	0001	.HOSE LINE COMPLETE	1 SN 25 NN-1480
76	4.753.658.000	..RUNDDICHTRING (O-RING)	0002	..O-TYPE RING	RDR 26X2
77	4.525.504.000 E	.SCHUTZSCHLAUCH	0001	.PROTECTING HOSE	40 I W 5
78	813-21.30.171-62 E	.HALTER	0001	.SUPPORT	176 LG.



ERSATZTEILLISTE
SPARE-PARTS LIST

13.08.96

07-01.054/A

28.01.97

3-3

POS. ITEM	TEILE-NUMMER PART NUMBER	BENENNUNG	STUECK PIECE	DESCRIPTION	ABMESSUNG DIMENSION
79	6.838.457.000	.ROHRSCHELLE	0001	.PIPE COLLAR	RSGU 1.36/20
80	0.200.933.023	.SECHSKANTSCHRAUBE	0001	.HEXAGONAL SCREW	M 8X25 DIN 933 8.8
81	0.200.980.003	.SICHERUNGSMUTTER	0001	.LOCK NUT	VM 8 DAE 980 8
82	6.997.890.050	.KONUS-REDUZIERANSCHLUSS	0001	.CONICAL RED. CONNECT.	L 28/2
83	4.753.658.000	..RUNDDICHTRING (O-RING)	0001	..O-TYPE RING	RDR 26X2
84	6.997.778.050	.WINKEL-ANSCHLUSSSTUTZEN	0004	.ELBOW CONNECTION COUPLING	L 22
85	4.753.658.000	..RUNDDICHTRING (O-RING)	0001	..O-TYPE RING	RDR 26X2
86	4.529.457.000 E	.SCHLAUCHLEITUNG KPL.	0002	.HOSE LINE COMPLETE	R4 25 NN- 460
87	4.753.658.000	..RUNDDICHTRING (O-RING)	0002	..O-TYPE RING	RDR 26X2
88	6.997.743.050	.L-ANSCHL. STUTZEN EINSTELLBAR MIT POS. 85	0001	.L. CONNECTOR ADJUSTABLE WITH ITEM 85	
90	6.917.039.000	.RUECKSCHLAGVENTIL	0001	.RELIEF VALVE	RHZ 28-PLM-ED 1,5BAR
100	8.048.280.000 E	.HYDRAULIKPUMPE EINZELTEILE SIEHE 07-03.068/A	0001	.HYDRAULIC PUMP FOR COMPON. PARTS,SEE 07-03.068/A	ID: 20 101425
101	0.200.933.339	.SECHSKANTSCHRAUBE	0002	.HEXAGONAL SCREW	3/8" -16 X30-1 DAE 933 8.8
102	0.200.128.002	.FEDERRING	0002	.SPRING WASHER	A 10 DIN 128
110	813-21.30.191-66 E	.HALTER	0001	.SUPPORT	
111	6.838.591.000	.ROHRSCHELLE MIT GUMMIPROFIL	0002	.PIPE COLLAR WITH RUBBER PROFIL	RSGU 1. 28/20
112	0.200.933.012	.SECHSKANTSCHRAUBE	0001	.HEXAGONAL SCREW	M 6X16 DIN 933 8.8
113	0.200.980.005	.SICHERUNGSMUTTER	0001	.LOCK NUT	VM 6 DAE 980 8
114	8.216.000.315	.ANSCHWEISSPLATTE	0001	.WELDING PLATE	50X30X3
115	8.216.000.343	.SCHELLE	0001	.COLLAR/CLIP	D 22
116	8.216.000.358	.DECKPLATTE	0001	.COVER PLATE	
117	0.200.931.009	.SECHSKANTSCHRAUBE	0001	.HEXAGONAL SCREW	M 6X40
118	6.838.461.000	.ROHRSCHELLE MIT GUMMIPROFIL	0001	.PIPE COLLAR WITH RUBBER PROFIL	RSGU 1. 40/20
150	1.640.068.132	.STAHLROHR	0001	.STEEL PIPE	R10X1
151	1.658.005.132	.MECANO-BUNDY-ROHR	0001	.MECHANO-BUNDY PIPE	ROHR 6X0,7
152	1.640.175.164	.ROHRLEITUNG	0001	.PIPE LINE	R18X1,5

Pisten Bully



ERSATZTEILLISTE
SPARE-PARTS LIST

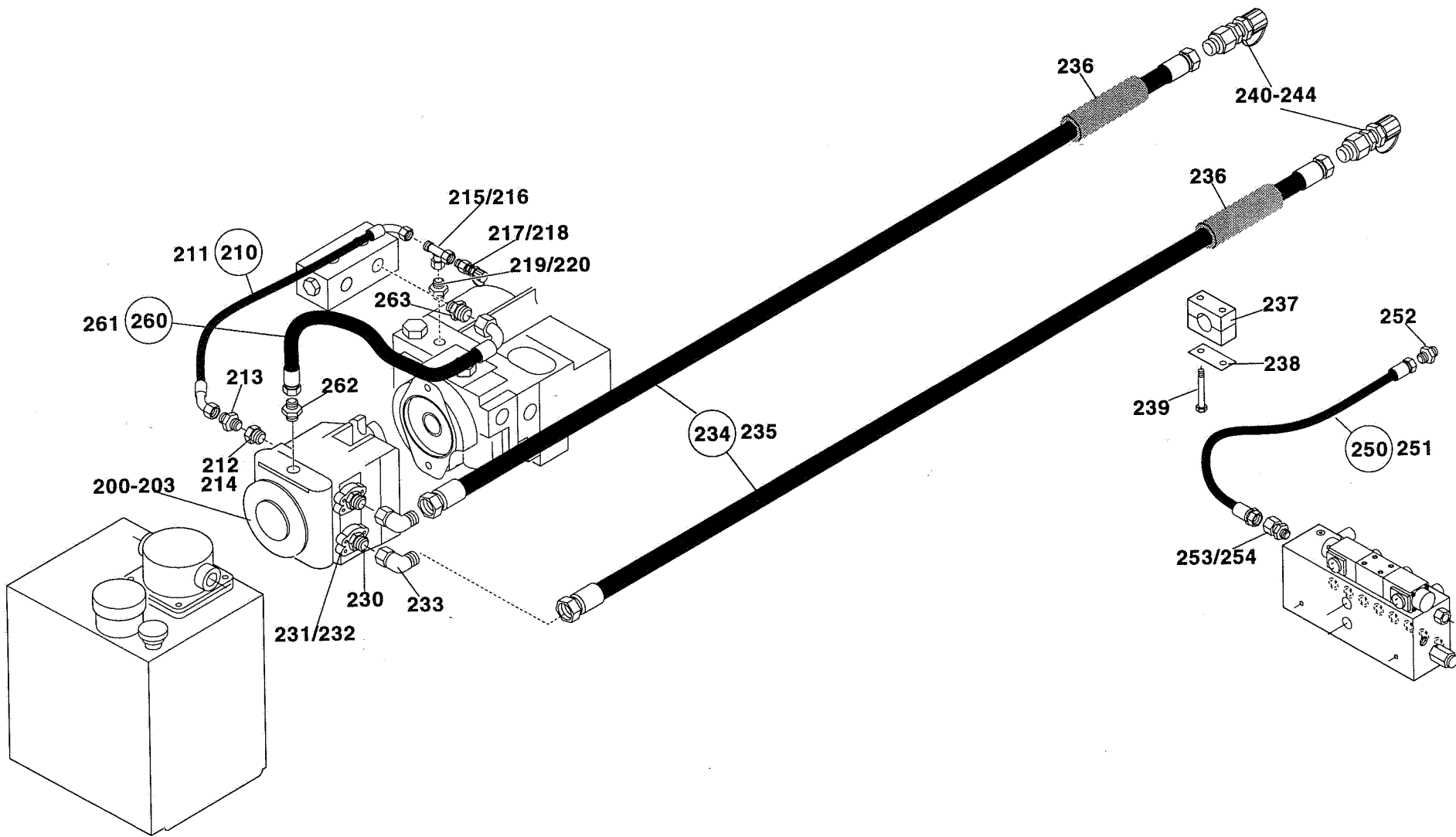
13.08.96

07-01.054/A

28.01.97

4-3

POS. ITEM	TEILE-NUMMER PART NUMBER	BENENNUNG	STUECK PIECE	DESCRIPTION	ABMESSUNG DIMENSION
153	1.640.177.132	.STAHLROHR	0001	.STEEL PIPE	R22X1,5



Pisten Bully



HYDRAULIKANLAGE - BAUREIHE 90, 25 KM/H
HYDRAULIC SYSTEM

PB -.160

13.08.96

07-01.054/B

28.01.97

1-2

POS. ITEM	TEILE-NUMMER PART NUMBER	BENENNUNG	STUECK PIECE	DESCRIPTION	ABMESSUNG DIMENSION
200	8.048.290.000 D	.VERSTELLPUMPE EINZELTEILE SIEHE 07-03.065/A	0001	.VARIABLE DISPLACEMENT PUMP FOR COMPO. PARTS,SEE 07-03.065/A	90R030, ID:504 677
201	0.200.933.291	.SECHSKANTSCHRAUBE	0002	.HEXAGONAL SCREW	1/2" -13 UNC X30 DAE 933 8.8
202	0.200.125.012	.SCHEIBE	0002	.WASHER	13 DIN 125 140 HV
203	8.216.602.000 E	.MESSANSCHLUSS	0003	.GROUND CONNECTION	9/16 - 18 UNF
210	4.525.887.000 E	.SCHLAUCHLEITUNG KPL.	0001	.HOSE LINE COMPLETE	1 SN 8 NN- 350
211	4.751.210.102 E	..RUNDDICHRING (O-RING)	0002	..O-TYPE RING	RDR 8X2
212	6.919.072.050 E	.REDUZIERSTUECK	0001	.REDUC PIPE UNION	1 1/16"-12/I=M18X1,5
213	6.919.237.090	.GER. RED. EINSCHRAUBVERSCHRAUBUNG	0001	.STR.RED.SCREW. IN CONN.	CL 10 M 18X1,5
214	4.753.676.000	..WEICHDICHTUNG	0001	..SOFT PACKING	ED 14X1,5 / R 1/4"
215	6.997.735.050	.T-ANSCHLUSSSTUTZEN	0001	.T-CONNECTION COUPLING	L 10
216	8.025.000.059	..RUNDDICHRING (O-RING)	0001	..O-TYPE RING	RDR 7,5X1,5
217	8.216.534.000 E	.MESSANSCHLUSS 1)	0001	.GROUND CONNECTION	04-290/L 10/2
218	8.216.537.000 E	.MESSANSCHLUSS 1)	0001	.GROUND CONNECTION	BE 10.400 A
219	6.912.144.001	.GERADE EINSCHRAUBVERSCHRAUBUNG	0001	.STRAIGHT SCREW FITTING	GE 10L 9/16"-18 UNF
220	4.753.676.000	..WEICHDICHTUNG	0001	..SOFT PACKING	ED 14X1,5 / R 1/4"
230	8.216.665.000 E	.GER. FLANSCHVERSCHRAUBUNG	0002	.STRAIGHT FLANGE SCREW FITTING	20 S/ 1/2" 6000 PSI
231	4.753.800.000	.RUNDDICHRING (O-RING)	0002	.O-TYPE RING	RDR 18,66X 3,53
232	0.200.933.364	.SECHSKANTSCHRAUBE	0008	.HEXAGONAL SCREW	5/16"-18 UNC X30 DAE 933 10.9
233	6.997.737.050	.WINKEL-ANSCHLUSSSTUTZEN	0002	.ELBOW CONNECTION COUPLING	S 20
233.1	4.753.878.000	..RUNDDICHRING (O-RING)	0001	..O-TYPE RING	RDR 16,3X2,4
234	4.529.461.000 E	.SCHLAUCHLEITUNG KPL.	0002	.HOSE LINE COMPLETE	TYP 790G 16 PP-3350
235	4.751.272.000	..RUNDDICHRING (O-RING)	0002	..O-TYPE RING	RDR 18X2
236	4.521.119.000 E	.SCHUTZSCHLAUCH	0001	.PROTECTING HOSE	32X 5 OELBESTAENDIG
237	8.216.000.375	.SCHELLE	0002	.COLLAR/CLIP	D 30
238	8.216.000.359	.DECKPLATTE	0002	.COVER PLATE	
239	0.200.931.010	.SECHSKANTSCHRAUBE	0004	.HEXAGONAL SCREW	M 6X45 DIN 931 8.8
240	8.216.306.000 E	.HOCHDRUCK-KUPPLUNGSMUFFE KPL.	0002	.HIGH PRESSURE COUPLING SLEEVE COMPLETE	NW 16-R 20
241	8.216.335.195	..STUETZRING	0001	..SUPPORTING RING	39,3X35X1



ERSATZTEILLISTE
SPARE-PARTS LIST

13.08.96

07-01.054/B

28.01.97

2-2

POS. ITEM	TEILE-NUMMER PART NUMBER	BENENNUNG	STUECK PIECE	DESCRIPTION	ABMESSUNG DIMENSION
242	4.753.099.000	..RUNDDICHTRING (O-RING)	0001	..O-TYPE RING	RDR 35X2,5
243	4.751.926.000	..RUNDDICHTRING (O-RING)	0001	..O-TYPE RING	RDR 43X3,5
244	8.216.335.141 E	.STAUBMUFFE	0002	.DUST SLEEVE	NW 16/20
250	4.525.992.000 E	.SCHLAUCHLEITUNG KPL.	0001	.HOSE LINE COMPLETE	1 SN 10 NN- 800
251	4.751.689.000	..RUNDDICHTRING (O-RING)	0002	..O-TYPE RING	RDR 10X2
252	6.912.012.080	.GERADE VERSCHRAUBUNG	0001	.STRAIGHT SCREW CONNECT.	EL 12 DIN 2353
253	6.912.112.090	.GERADE EINSCHRAUBVERSCHRAUBUNG	0001	.STRAIGHT SCREW FITTING	CL 12
254	4.753.677.000	..WEICHDICHTUNG	0001	..SOFT PACKING	13,8X18,9X1,5
260	4.525.933.000 E	.SCHLAUCHLEITUNG KPL.	0001	.HOSE LINE COMPLETE	1 SN 20 NN- 560
261	4.751.901.000	..RUNDDICHTRING (O-RING)	0002	..O-TYPE RING	RDR 20X2
262	6.912.121.000	.GERADE EINSCHRAUBVERSCHRAUBUNG	0001	.STRAIGHT SCREW FITTING	DL 22-7/8"-14 UNF
263	6.912.122.090	.GERADE EINSCHRAUBVERSCHRAUBUNG	0001	.STRAIGHT SCREW FITTING	CL 22
263.1	4.753.683.000	..WEICHDICHTUNG	0001	..SOFT PACKING	ED 26X1,5



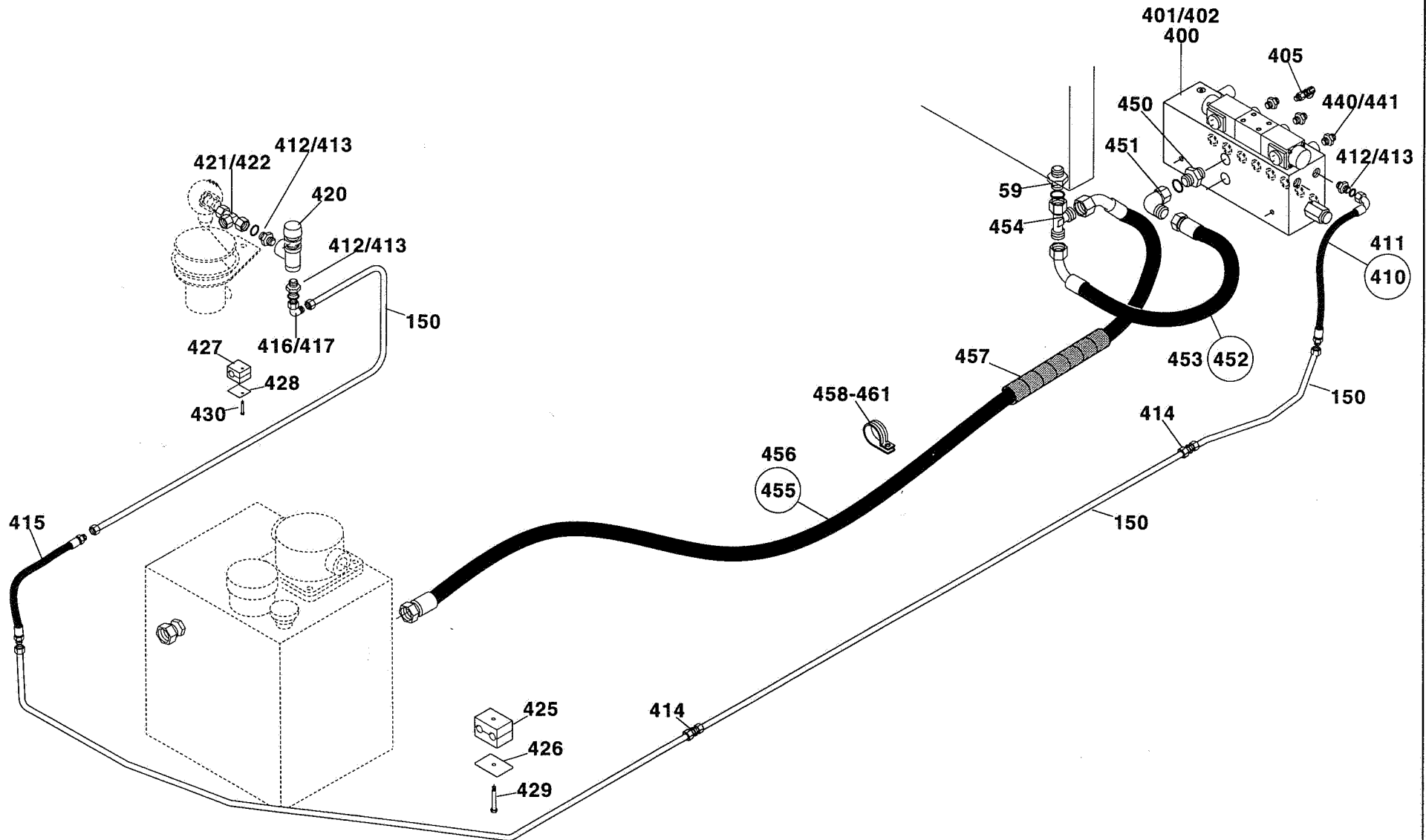
HYDRAULIKANLAGE - BAUREIHE 90, 25 KM/H
HYDRAULIC SYSTEM

PB -.160

31.10.95

07-01.054/C

07.11.95



Pisten Bully



HYDRAULIKANLAGE - BAUREIHE 90, 25 KM/H
HYDRAULIC SYSTEM

PB -.160

13.08.96

07-01.054/C

28.01.97

1-2

POS. ITEM	TEILE-NUMMER PART NUMBER	BENENNUNG	STUECK PIECE	DESCRIPTION	ABMESSUNG DIMENSION
400	8.025.979.000 D	.HECKSTEUERBLOCK EINZELTEILE SIEHE 07-09.082/A	0001	.REAR CONTROL BLOCK FOR COMPON. PARTS,SEE 07-09.082/A	
401	0.200.933.036	.SECHSKANTSCHRAUBE	0004	.HEXAGONAL SCREW	M 10X20 DIN 933 8.8
402	0.200.125.010	.SCHEIBE	0004	.WASHER	10,5 DIN 125 140 HV
405	8.216.556.000 E	.MESSANSCHLUSS	0001	.GROUND CONNECTION	M 14X1,5
410	4.525.937.000 E	.SCHLAUCHLEITUNG KPL.	0001	.HOSE LINE COMPLETE	1 SN 8 DN- 430
411	4.751.210.102 E	..RUNDDICHTRING (O-RING)	0002	..O-TYPE RING	RDR 8X2
412	6.919.236.090	.GER.RED.EINSCHR.Verschraubung	0003	.STR.RED.MALE COUPLING	CL 10 / M 12X1,5 DAE 2353
413	4.753.676.000	..WEICHDICHTUNG	0003	..SOFT PACKING	ED 14X1,5 / R 1/4"
414	6.912.010.080	.GERADE Verschraubung	0002	.STRAIGHT SCREW CONNECT.	EL 10 DIN 2353
415	4.525.241.000 E	.HOCHDRUCKSCHLAUCH	0001	.HIGH PRESSURE HOSE	2 SN 8 DD- 500
416	6.997.734.050	.WINKEL-ANSCHLUSSSTUTZEN	0001	.ELBOW CONNECTION COUPLING	L 10
417	8.025.000.059	..RUNDDICHTRING (O-RING)	0001	..O-TYPE RING	RDR 7,5X1,5
420	8.025.859.000 E	.DRUCKBEGRENZUNGSVENTIL	0001	.PRESS.LIMITING VALVE	0-30 BAR
421	6.997.739.050	.L-ANSCHL. STUTZEN EINSTELLBAR	0001	.L. CONNECTOR ADJUSTABLE	L 10
422	8.025.000.059	..RUNDDICHTRING (O-RING)	0001	..O-TYPE RING	RDR 7,5X1,5
425	8.216.000.340	.SCHELLE	0002	.COLLAR/CLIP	D 10+10
426	8.216.000.361	.DECKPLATTE	0002	.COVER PLATE	
427	8.216.000.346	.STAUFF-SCHELLE	0003	.STAUFF QUICK-ACTING	D 10
428	8.216.000.356	.DECKPLATTE	0003	.COVER PLATE	
429	0.200.931.008	.SECHSKANTSCHRAUBE	0004	.HEXAGONAL SCREW	M 6X35 DIN 931 8.8
430	0.200.931.007	.SECHSKANTSCHRAUBE	0002	.HEXAGONAL SCREW	M 6X30 DIN 931 8.8
440	6.912.110.090	.GERADE EINSCHRAUBVERSCHRAUBUNG	0008	.STRAIGHT SCREW FITTING	CL 10
441	4.753.676.000	..WEICHDICHTUNG	0008	..SOFT PACKING	ED 14X1,5 / R 1/4"
450	6.919.070.000	.GER.RED.EINSCHR.Verschraubung	0001	.STR.RED.MALE COUPLING	CL 28/7 / 26X1,5
451	6.997.654.000	.WINKELSTUTZEN	0001	.ANGULAR SOCKET	L 28 DIN 3952
452	4.529.490.000 E	.SCHLAUCHLEITUNG KPL.	0001	.HOSE LINE COMPLETE	R 4 25 NN- 450
453	4.753.658.000	..RUNDDICHTRING (O-RING)	0002	..O-TYPE RING	RDR 26X2
454	6.997.756.050	.L-ANSCHL. STUTZEN EINSTELLBAR	0001	.L. CONNECTOR ADJUSTABLE	L 28
454.1	4.753.658.000	..RUNDDICHTRING (O-RING)	0001	..O-TYPE RING	RDR 26X2



ERSATZTEILLISTE
SPARE-PARTS LIST

13.08.96

07-01.054/C

28.01.97

2-2

POS. ITEM	TEILE-NUMMER PART NUMBER	BENENNUNG	STUECK PIECE	DESCRIPTION	ABMESSUNG DIMENSION
455	4.529.504.000 E	.SCHLAUCHLEITUNG KPL.	0001	.HOSE LINE COMPLETE	1 SN 25 NN-2440
456	4.753.658.000	..RUNDDICHTRING (O-RING)	0002	..O-TYPE RING	RDR 26X2
457	4.525.504.000 E	.SCHUTZSCHLAUCH	0001	.PROTECTING HOSE	40 I W 5
458	6.838.457.000	.ROHRSCHELLE	0001	.PIPE COLLAR	RSGU 1.36/20
459	0.200.933.023	.SECHSKANTSCHRAUBE	0001	.HEXAGONAL SCREW	M 8X25 DIN 933 8.8
460	0.200.980.003	.SICHERUNGSMUTTER	0001	.LOCK NUT	VM 8 DAE 980 8
461	0.200.125.006	.SCHEIBE	0001	.WASHER	8,4 DIN 125 140 HV



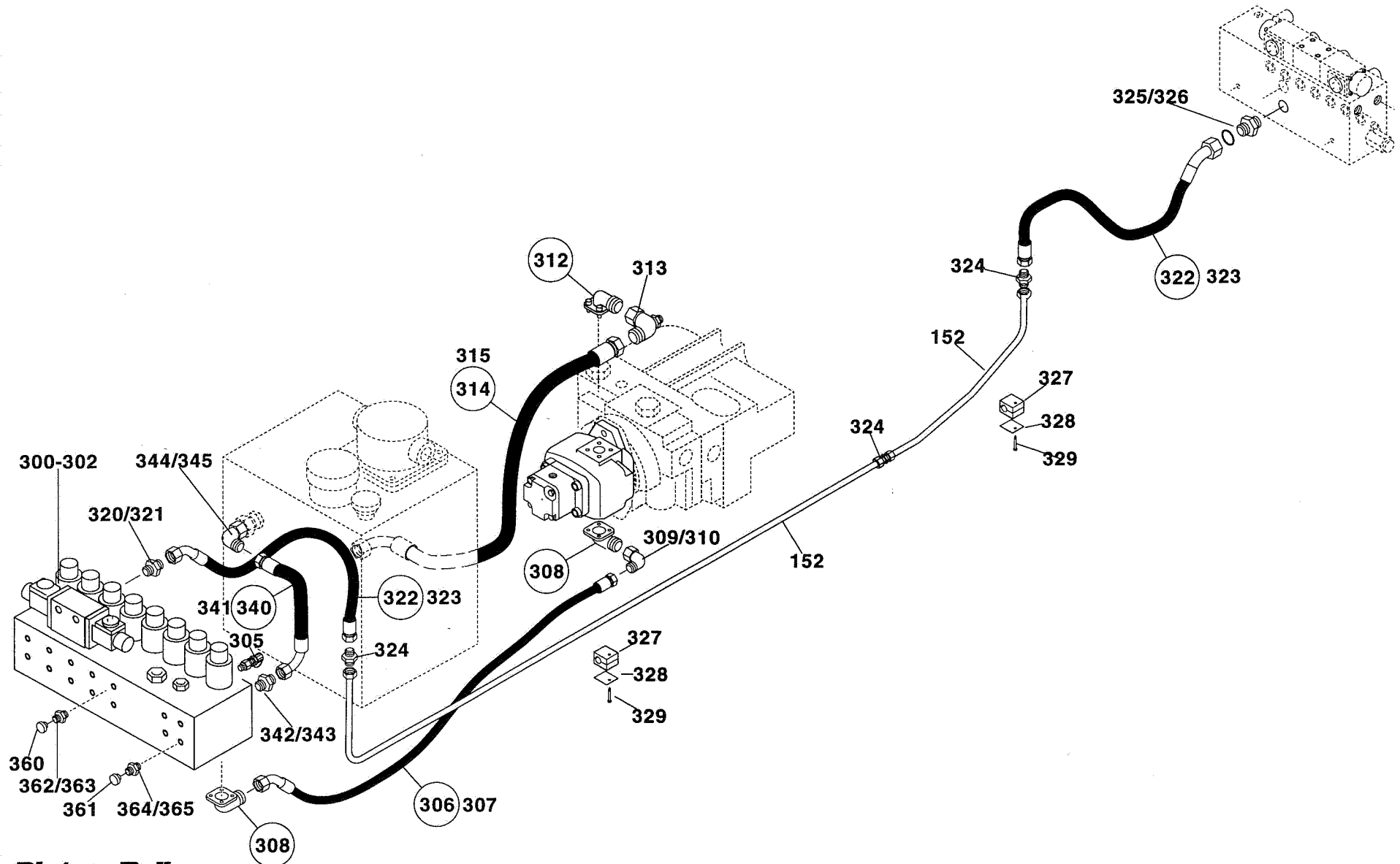
HYDRAULIKANLAGE - BAUREIHE 90, 25 KM/H
HYDRAULIC SYSTEM

PB -.160

31.10.95

07-01.054/D

07.11.95



Pisten Bully



HYDRAULIKANLAGE - BAUREIHE 90, 25 KM/H
HYDRAULIC SYSTEM

PB -.160

13.08.96

07-01.054/D

28.01.97

1-2

POS. ITEM	TEILE-NUMMER PART NUMBER	BENENNUNG	STUECK PIECE	DESCRIPTION	ABMESSUNG DIMENSION
300	8.025.976.000	.FRONTSTUEBERBLOCK EINZELTEILE SIEHE 07-09.081/A	0001	.FRONT CONTROL BLOCK FOR COMPON. PARTS,SEE 07-09.081/A	
301	0.200.933.038	.SECHSKANTSCHRAUBE	0004	.HEXAGONAL SCREW	M 10X25 DIN 933 8.8
302	0.200.125.010	.SCHEIBE	0004	.WASHER	10,5 DIN 125 140 HV
305	8.216.556.000 E	.MESSANSCHLUSS	0001	.GROUND CONNECTION	M 14X1,5
306	4.529.511.000 E	.SCHLAUCHLEITUNG KPL.	0001	.HOSE LINE COMPLETE	2 SN 12 NN- 730
307	8.025.000.033	..RUNDDICHTRING (O-RING)	0002	..O-TYPE RING	RDR 13X2
308	8.216.146.000 E	.WINKEL-FLANSCHVERSCHRAUBUNG	0001	.ANGULAR FLANGE JOINT	15 MM BIS 250 BAR
308.1	0.200.912.012	..ZYLINDERSCHRAUBE	0002	..CYLINDR HEAD SCR	M 6X25 DIN 912 8.8
308.2	0.200.912.014	..ZYLINDERSCHRAUBE	0002	..CYLINDR HEAD SCR	M 6X35 DIN 912 8.8
308.3	0.200.128.001	..FEDERRING	0004	..SPRING WASHER	A 6 DIN 128
308.4	4.753.418.000	..RUNDDICHTRING (O-RING)	0001	..O-TYPE RING	RDR 20X2,5
309	6.997.886.050	.WINKEL-ANSCHLUSSSTUTZEN	0001	.ELBOW CONNECTION COUPLING	L 15
310	8.216.442.213	..RUNDDICHTRING (O-RING)	0001	..O-TYPE RING	RDR 12X2
312	8.216.371.000 E	.WINKEL-FLANSCHVERSCHRAUBUNG	0001	.ANGULAR FLANGE JOINT	28 MM BIS 100 BAR
312.1	0.200.912.011	..ZYLINDERSCHRAUBE	0002	..CYLINDR HEAD SCR	M 6X20 DIN 912 8.8
312.2	0.200.912.016	..ZYLINDERSCHRAUBE	0002	..CYLINDR HEAD SCR	M 6X50 DIN 912 8.8
312.3	0.200.128.001	..FEDERRING	0004	..SPRING WASHER	A 6 DIN 128
312.4	()	..RUNDDICHTRING (O-RING)	0001	..O-TYPE RING	RDR 24X1,5
313	830-21.32.220-01 E	.WINKELVERSCHRAUBUNG	0001	.ELBOW PIPE UNION	
314	4.525.820.000 E	.SCHLAUCHLEITUNG KPL.	0001	.HOSE LINE COMPLETE	R 4 25 NN- 510
315	4.753.658.000	..RUNDDICHTRING (O-RING)	0002	..O-TYPE RING	RDR 26X2
320	6.912.118.090	.GERADE EINSCHRAUBVERSCHRAUBUNG	0001	.STRAIGHT SCREW FITTING	CL 18
321	4.753.682.000	..DICHTRING	0001	..SEALING RING	EOL 19,6X24,3X1,5
322	4.529.104.000 E	.SCHLAUCHLEITUNG KPL.	0002	.HOSE LINE COMPLETE	2 SN 16 NN- 550
323	4.753.852.000	..RUNDDICHTRING (O-RING)	0002	..O-TYPE RING	RDR 16X2

**ERSATZTEILLISTE
SPARE-PARTS LIST**

13.08.96

07-01.054/D

28.01.97

2-2

POS. ITEM	TEILE-NUMMER PART NUMBER	BENENNUNG	STUECK PIECE	DESCRIPTION	ABMESSUNG DIMENSION
324	6.912.018.000	.GERADE VERSCHRAUBUNG	0003	.STRAIGHT SCREW CONNECT.	EL 18 DIN 2353
325	6.919.239.090	.GER.RED.EINSCHR.VERSCHRAUBUNG	0001	.STR.RED.MALE COUPLING	CL 18/M 18X1,5 DAE 12353
326	4.753.679.000	..WEICHDICHTUNG	0001	..SOFT PACKING	15,7X20,9X1,5
327	8.216.000.355	.SCHELLE	0003	.COLLAR/CLIP	D 18
328	8.216.000.357	.DECKPLATTE	0003	.COVER PLATE	
329	0.200.931.008	.SECHSKANTSCHRAUBE	0003	.HEXAGONAL SCREW	M 6X35 DIN 931 8.8
340	4.525.920.000 E	.SCHLAUCHLEITUNG KPL.	0001	.HOSE LINE COMPLETE	1 SN 20 NN- 360
341	4.751.901.000	..RUNDDICHTRING (O-RING)	0002	..O-TYPE RING	RDR 20X2
342	6.919.064.050	.GER.RED.EINSCHR.VERSCHRAUBUNG	0001	.STR.RED.MALE COUPLING	CL 22 / M 22X1,5
343	4.753.682.000	..DICHTRING	0001	..SEALING RING	EOL 19,6X24,3X1,5
344	6.997.778.050	.WINKEL-ANSCHLUSSSTUTZEN	0001	.ELBOW CONNECTION COUPLING	L 22
345	4.753.658.000	..RUNDDICHTRING (O-RING)	0001	..O-TYPE RING	RDR 26X2
360	6.997.337.000	.VERSCHLUSSBUTZEN	0010	.LOCKING BLOCK	BUZ 10-L
361	6.997.320.000	.VERSCHLUSSBUTZEN	0002	.LOCKING BLOCK	BUZ 12-L
362	6.912.110.090	.GERADE EINSCHRAUBVERSCHRAUBUNG	0010	.STRAIGHT SCREW FITTING	CL 10
363	4.753.676.000	..WEICHDICHTUNG	0010	..SOFT PACKING	ED 14X1,5 / R 1/4"
364	6.912.112.090	.GERADE EINSCHRAUBVERSCHRAUBUNG	0002	.STRAIGHT SCREW FITTING	CL 12
365	4.753.677.000	..WEICHDICHTUNG	0001	..SOFT PACKING	13,8X18,9X1,5



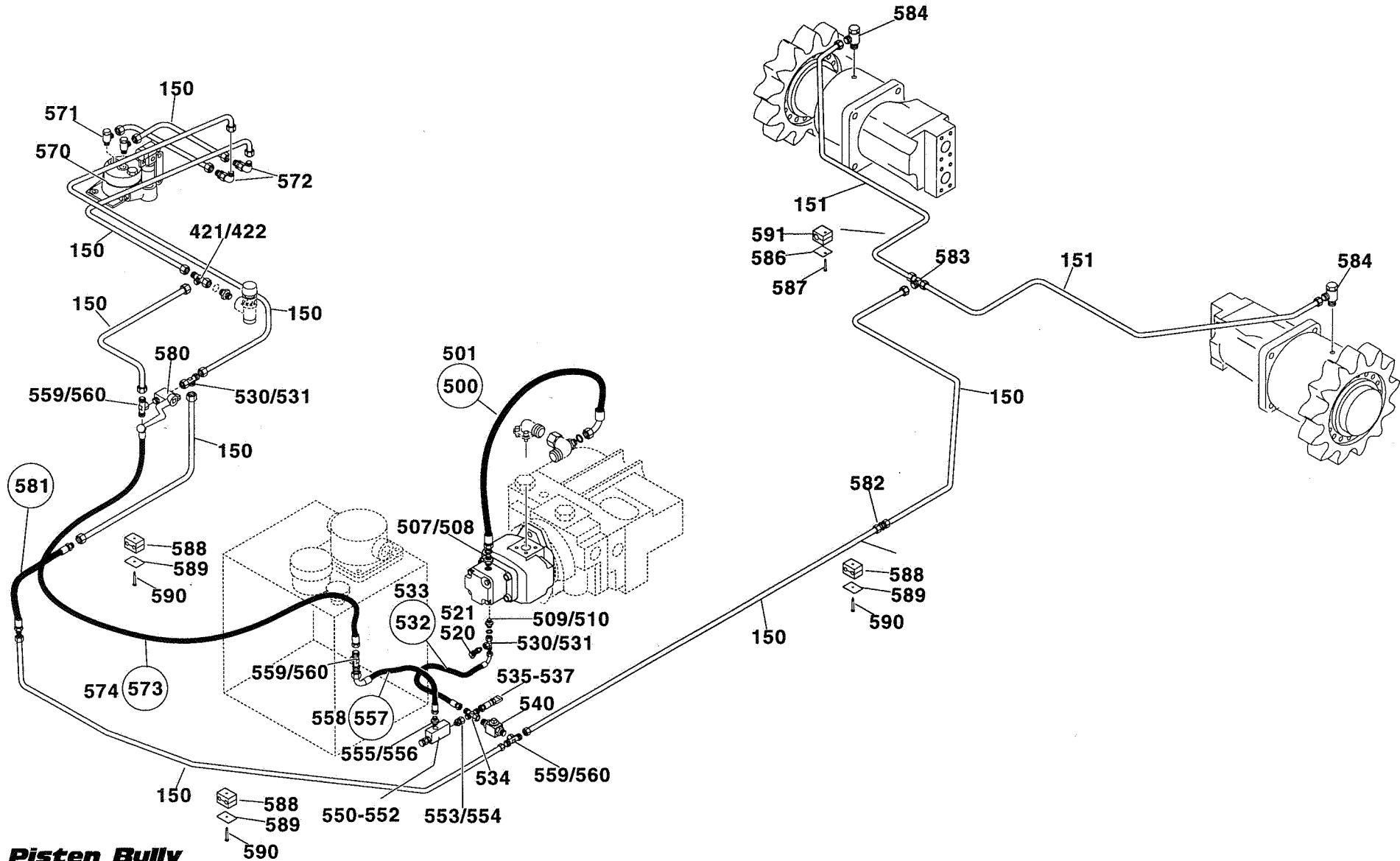
HYDRAULIKANLAGE - BAUREIHE 90, 25 KM/H
HYDRAULIC SYSTEM

PB -160

31.10.95

07-01.054/E

07.11.95



Pisten Bully



HYDRAULIKANLAGE - BAUREIHE 90, 25 KM/H
HYDRAULIC SYSTEM

PB -.160

13.08.96

07-01.054/E

28.01.97

1-2

POS. ITEM	TEILE-NUMMER PART NUMBER	BENENNUNG	STUECK PIECE	DESCRIPTION	ABMESSUNG DIMENSION
500	4.525.817.000 E	.SCHLAUCHLEITUNG KPL.	0001	.HOSE LINE COMPLETE	1 SN-10 NN- 360
501	4.751.689.000	..RUNDDICHTRING (O-RING)	0002	..O-TYPE RING	RDR 10X2
507	6.912.112.091	.GERADE EINSCHRAUBVERSCHRAUBUNG	0001	.STRAIGHT SCREW FITTING	DL 12
508	4.753.677.000	..WEICHDICHTUNG	0001	..SOFT PACKING	13,8X18,9X1,5
509	6.919.219.091	.GER.RED.EINSCHR.VERSCHRAUBUNG	0001	.STR.RED.MALE COUPLING	DL 10 R 3/8 DAE 2353
510	4.753.676.000	..WEICHDICHTUNG	0001	..SOFT PACKING	ED 14X1,5 / R 1/4"
520	8.216.534.000 E	.MESSANSCHLUSS	1) 0001	.GROUND CONNECTION	04-290/L 10/2
521	8.216.537.000 E	.MESSANSCHLUSS	1) 0001	.GROUND CONNECTION	BE 10.400 A
530	6.997.739.050	.L-ANSCHL. STUTZEN EINSTELLBAR	0002	.L. CONNECTOR ADJUSTABLE	L 10
531	8.025.000.059	..RUNDDICHTRING (O-RING)	0002	..O-TYPE RING	RDR 7,5X1,5
532	4.525.887.000 E	.SCHLAUCHLEITUNG KPL.	0002	.HOSE LINE COMPLETE	1 SN 8 NN- 350
533	4.751.210.102 E	..RUNDDICHTRING (O-RING)	0002	..O-TYPE RING	RDR 8X2
534	6.997.147.055 E	.KREUZSTUTZEN EINSTELLBAR	0001	.CROSS FITTING	L 10
535	7.314.048.000 E	.MEMBRANDRUCKSCHALTER	0001	.HYDRAULIC SWITCH	40 BAR
536	7.314.012.001 E	.SCHUTZKAPPE	0001	.PROTECTING CAP	
537	813-21.30.981-30 E	.VERBINDUNGSSTUECK	0001	.CONNECTOR	6KT 17 / 40 LG.
540	8.216.296.000 E	.BLOCK-KUGELHAHN	0001	.BLOCK-TYPE BALL VALVE	
550	8.025.568.000 E	.DRUCKBEGRENZUNGSVENTIL	0001	.PRESS.LIMITING VALVE	TYP MVG 13 N-60+5
551	0.200.933.022	.SECHSKANTSCHRAUBE	0002	.HEXAGONAL SCREW	M 8X20 DIN 933 8.8
552	0.200.125.006	.SCHEIBE	0002	.WASHER	8,4 DIN 125 140 HV
553	6.919.115.000	.GER. AUFSTECKSTUTZEN	0001	.NOISE PLUG NECK	L 10/R 1/4"
554	8.025.000.059	..RUNDDICHTRING (O-RING)	0001	..O-TYPE RING	RDR 7,5X1,5
555	6.912.110.091	.GERADE EINSCHRAUBVERSCHRAUBUNG	0001	.STRAIGHT SCREW FITTING	DL 10
556	4.753.676.000	..WEICHDICHTUNG	0001	..SOFT PACKING	ED 14X1,5 / R 1/4"
559	6.997.735.050	.T-ANSCHLUSSSTUTZEN	0003	.T-CONNECTION COUPLING	L 10
560	8.025.000.059	..RUNDDICHTRING (O-RING)	0003	..O-TYPE RING	RDR 7,5X1,5
570	8.046.045.000 E	.HANDPUMPE EINZELTEILE SIEHE NOCH ERSTELLEN	0001	.HAND PUMP FOR COMPON. PARTS,SEE	TYP AX 10-52
571	6.912.410.050	.SCHWENKVERSCHRAUBUNG	0002	.SWIVELLING SCREW FIT.	SWVE 10-LM



ERSATZTEILLISTE
SPARE-PARTS LIST

13.08.96

07-01.054/E

28.01.97

2-2

POS. ITEM	TEILE-NUMMER PART NUMBER	BENENNUNG	STUECK PIECE	DESCRIPTION	ABMESSUNG DIMENSION
572	6.922.210.000	.WINKEL-SCHOTTVERSCHRAUBUNG	0002	.ANGULAR BULKHEAD STUFFING BOX	UL 10 DIN 2353
573	4.525.948.000 E	.SCHLAUCHLEITUNG KPL.	0001	.HOSE LINE COMPLETE	2 SN 8 NN- 720
574	4.751.210.102 E	.RUNDDICHTRING (O-RING)	0002	.O-TYPE RING	RDR 8X2
580	813-21.30.210-64 B	.BK-HAHNEINBAU EINZELTEILE SIEHE 11-01.012/A	0001	FOR COMPO. PARTS,SEE 11-01.012/A	
581	4.525.241.000 E	.HOCHDRUCKSCHLAUCH	0001	.HIGH PRESSURE HOSE	2 SN 8 DD- 500
582	6.912.010.080	.GERADE VERSCHRAUBUNG	0001	.STRAIGHT SCREW CONNECT.	EL 10 DIN 2353
583	6.919.502.000	.T-RED.VERSCHRAUBUNG	0001		QL 6/10/ 6 DAE 2353
584	6.912.406.050	.SCHWENKVERSCHRAUBUNG	0002	.SWIVELLING SCREW FIT.	SWVE 6-LM
586	8.216.000.356	.DECKPLATTE	0002	.COVER PLATE	
587	0.200.931.007	.SECHSKANTSCHRAUBE	0002	.HEXAGONAL SCREW	M 6X30 DIN 931 8.8
588	8.216.000.340	.SCHELLE	0004	.COLLAR/CLIP	D 10+10
589	8.216.000.361	.DECKPLATTE	0004	.COVER PLATE	
590	0.200.931.008	.SECHSKANTSCHRAUBE	0005	.HEXAGONAL SCREW	M 6X35 DIN 931 8.8
591	8.216.000.341	.SCHELLE	0004	.COLLAR/CLIP	D 6



HYDRAULIKANLAGE - BAUREIHE 90, 25 KM/H
HYDRAULIC SYSTEM

PB -.160

13.08.96

07-01.054/Z

28.01.97

1-2

POS. ITEM	TEILE-NUMMER PART NUMBER	BENENNUNG	STUECK PIECE	DESCRIPTION	ABMESSUNG DIMENSION
13	8.216.296.000 E	..BLOCK-KUGELHAHN	0001	..BLOCK-TYPE BALL VALVE	
14	813-21.30.521-30 E	..SCHEIBE	0001	..WASHER	AL-BL 2X84 DURCHMES.
15	8.216.296.234 E	..HAHNSCHLUESSEL GEKROEPFT	0001		SW 9
16	0.200.128.001	..FEDERING	0002	..SPRING WASHER	A 6 DIN 128
17	0.400.966.209	..LINSENKESCHRAUBE	0002	..LENS HEAD COUNT SCREW	M 6 X 25 TORX-T30 AE/ 966 4.8
18	0.035.110.003	..HOHLSCHLEIBE,90GRAD VERS.	0002		F.SCHR.-D.6,3 MM
19	813-21.30.511-30 E	..BUEGEL	0001	..STRAP	AL-BL 2X30X138LG
20	0.200.933.003	..SECHSKANTSCHRAUBE	0001	..HEXAGONAL SCREW	M 5X10
21	0.200.126.003	..SCHEIBE	0001	..WASHER	5,3X 20 X 1,5 AE/ 126 100 HV
22	0.200.934.004	..SECHSKANTMUTTER	0003	..HEXAGON NUT	M 6 DIN 934 8
23	0.200.440.101	..SCHEIBE	0002	..WASHER	V 9 DIN 440 100HV
28	0.941.450.002	..AUTOM.TRANSMISS.FLUID	0001		ATF TYP A SUFFIX A KKN 411.01
30.01	8.216.602.000 E	..MESSANSCHLUSS	0001	..GROUND CONNECTION	9/16 - 18 UNF
32.01	8.216.556.000 E	..MESSANSCHLUSS	0001	..GROUND CONNECTION	M 14X1,5
33	097-21.31.110-01 -	..MESSANSCHLUSS	0002	..GROUND CONNECTION	
106	6.997.654.000	..WINKELSTUTZEN	0001	..ANGULAR SOCKET	L 28 DIN 3952
107	830-21.30.211-01 E	..ANSCHWEISSTUTZEN	0001		
111	8.216.146.000 E	..WINKEL-FLANSCHVERSCHRAUBUNG	0001	..ANGULAR FLANGE JOINT	15 MM BIS 250 BAR
164	813-21.31.140-66 -	..ROHRLEITUNGSSATZ 160D	0001		ZUS(TZL.F.25KM AUSF.
166	813-21.31.133-66 -	..LEITUNG R22X1.5	0001	..CABLE/LINE R22X1.5	CA 1000LG / 5B
167	813-21.30.130-66 -	..ROHRLEITUNGSSATZ	0001		19 U. 25 KM/H AUSF.
169	813-21.30.139-66 -	..LEITUNG	0001	..CABLE/LINE	CA 290LG / 3B
170	813-21.30.154-62 -	..LEITUNG	0001	..CABLE/LINE	CA 180LG / 2B
171	813-21.30.153-62 -	..LEITUNG	0001	..CABLE/LINE	CA 110LG / 1B
172	813-21.30.122-66 -	..LEITUNG	0001	..CABLE/LINE	CA 740LG / 3B
173	813-21.30.123-66 -	..LEITUNG	0001	..CABLE/LINE	CA 220LG / 1B
174	813-21.30.124-66 -	..LEITUNG	0001	..CABLE/LINE	CA 920LG / 5B
175	813-21.30.125-66 -	..LEITUNG	0001	..CABLE/LINE	CA 1620LG / 5B
176	813-21.30.126-66 -	..LEITUNG	0001	..CABLE/LINE	CA 790LG / 3B
178	813-21.30.141-66 -	..LEITUNG	0001	..CABLE/LINE	CA 700LG / 7B
179	813-21.30.129-66 -	..LEITUNG	0001	..CABLE/LINE	CA 630LG / 1B
180	813-21.30.131-66 -	..LEITUNG	0001	..CABLE/LINE	CA 1470LG / 3B
181	813-21.30.132-66 -	..LEITUNG	0001	..CABLE/LINE	CA 1060LG / 8B



ERSATZTEILLISTE
SPARE-PARTS LIST

13.08.96

07-01.054/Z

28.01.97

2-2

POS. ITEM	TEILE-NUMMER PART NUMBER	BENENNUNG	STUECK PIECE	DESCRIPTION	ABMESSUNG DIMENSION
--------------	-----------------------------	-----------	-----------------	-------------	------------------------

183	813-21.30.134-66 -	..LEITUNG	0001	..CABLE/LINE	CA 1480LG / 3B
184	813-21.30.137-66 -	..LEITUNG	0001	..CABLE/LINE	CA 770LG / 2B
185	813-21.30.999-66 E	.HYDRAULIKBETRIEBSDRUECKE	0001		PB 160 D BAUREIHE 90

1) WAHLWEISE

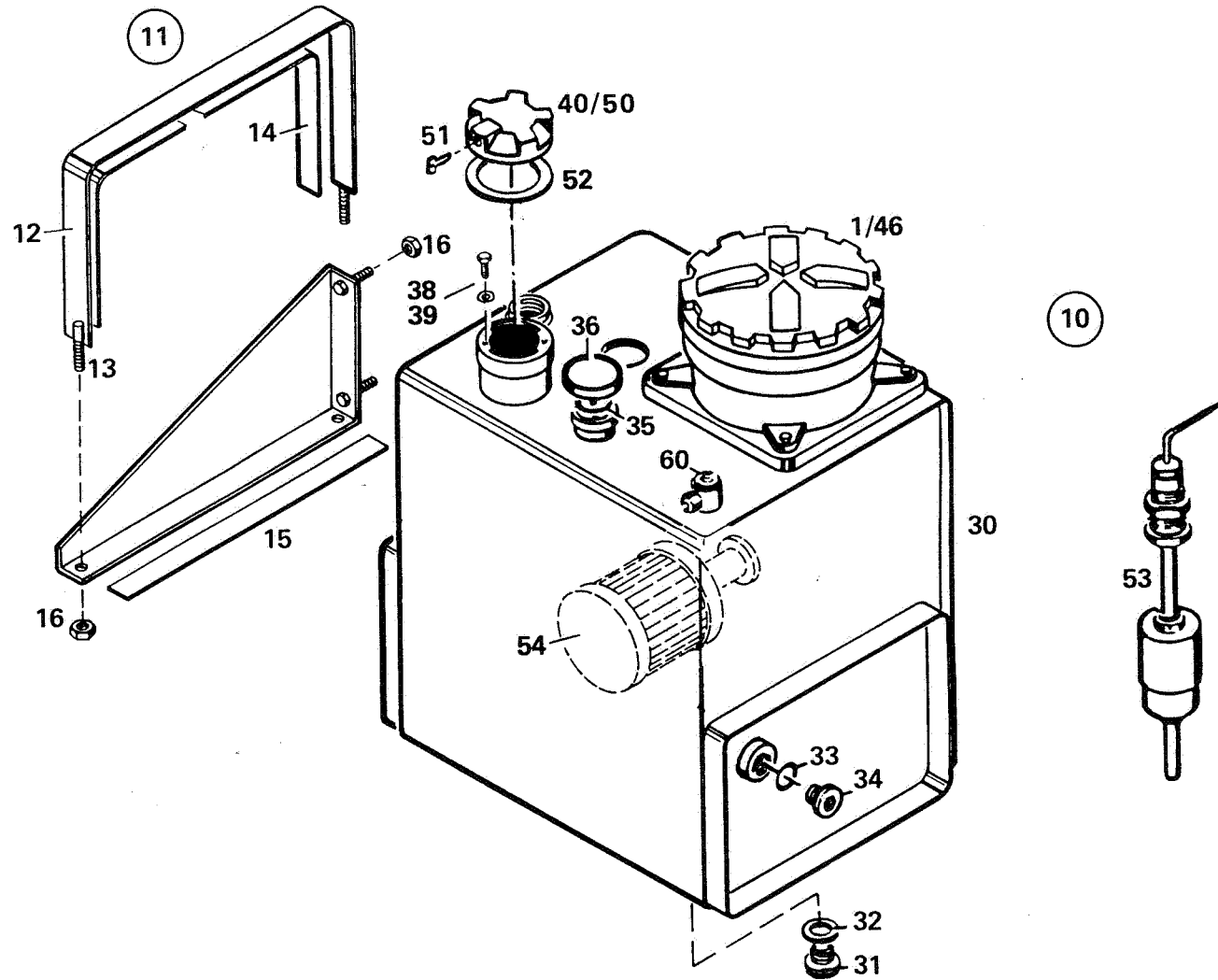


OELBEHAELTER PB -.160 D
OIL RESERVOIR

26.10.89

07-02.017/A

17.04.96





**OELBEHAELTER PB -.160 D
OIL RESERVOIR**

13.08.96

07-02.017/A

28.01.97

1-3

POS. ITEM	TEILE-NUMMER PART NUMBER	BENENNUNG	STUECK PIECE	DESCRIPTION	ABMESSUNG DIMENSION
1		SAUGFILTER SIEHE 07-05.; KPL.	0000	SUCTION FILTER SEE 07-05.; COMPLETE	
10	813-36.80.100-54	- BEHAELTER LAGERUNG KPL.	0001	TANK / RESERVOIR BED/BEARING COMPLETE	
A 10.1	813-36.00.100-66	- OELTANKLAGERUNG	0000		
11	813-36.80.101-48	E .BUEGEL KPL.	0002	.STRAP COMPLETE	
A 11.1	801-36.00.120-01	E .TANKBAND KPL.	1) 0002	.TANK TAPE COMPLETE	
12	4.781.199.000	.BAND	0002	.TAPE / BAND	25X2 220 LG
A 12.1	801-36.00.121-01	- ..BAND	1) 0001	..TAPE / BAND	30X2 940 LG. DIN 1016
A 13	813-36.00.111-29	- ..BOLZEN	1) 0002	..BOLT	RD 8; 65 LG. DIN 668
14	4.781.233.000	E ..GUMMIBAND LAENGE ANGEBEN	0001	..RUBBER TAPE SPECIFY LENGHT	25X2 560 LG.
A 14.1	801-36.00.122-01	- ..PROFIL	1) 0001	..SECTION/PROFILE	30 MM, 880 LG.
A 15.1	813-36.00.121-66	- .UNTERLAGE	1) 0002	.SUPPORT PLATE/PAD	40X5, 240 LG
A 16	0.200.980.003	.SICHERUNGSMUTTER	1) 0004	.LOCK NUT	VM 8 DAE 980 8
30	813-36.50.100-54	A OELBEHAELTER KPL.	0001	OIL RESERVOIR COMPLETE	30L
A 30.1	813-36.00.200-66	B OELTANK KPL.	1) 0001	OIL TANK COMPLETE	
31	6.391.522.000	E .VERSCHLUSSSCHRAUBE	0001	.SCREW PLUG	AM 22X1,5 DIN 7604
A 31.1	0.200.933.036	.SECHSKANTSCHRAUBE	1) 0004	.HEXAGONAL SCREW	M 10X20 DIN 933 8.8
32	0.107.603.067	.DICHTRING	0001	.SEALING RING	20X27X1,5 DIN 7603
A 32.1			1) 0001		
33	0.107.603.163	.DICHTRING	0001	.SEALING RING	A 33 X 39 X 2 DIN 7603
34	6.335.332.000	.VERSCHLUSSSCHRAUBE	0001	.SCREW PLUG	M 33X2 DIN 910
A 34.1	6.391.181.020	.VERSCHLUSSSCHRAUBE	1) 0001	.SCREW PLUG	AM 18X1,5 DIN 7604
35	4.751.352.000	.RUND DICHTRING (O-RING)	0001	.O-TYPE RING	25X3,5
36	813-36.50.170-54	E .OELMESSSTAB	0001	.OIL DIPSTICK	
A 38	0.200.933.003	.SECHSKANTSCHRAUBE	1) 0006	.HEXAGONAL SCREW	M 5X10 DIN 933 8.8

Pisten Bully



ERSATZTEILLISTE
SPARE-PARTS LIST

13.08.96

07-02.017/A

28.01.97

2-3

POS. ITEM	TEILE-NUMMER PART NUMBER	BENENNUNG	STUECK PIECE	DESCRIPTION	ABMESSUNG DIMENSION
A 39	0.200.125.003	.SCHEIBE	1) 0006	.WASHER	5,3 DIN 125 140 HV
A 40	.	.EINFUELL U . BEL. FILTER	0001		
A 40.1	8.216.487.000 E	..EINFUELL UND BEL. FILTER	0001		
A 40.2	8.216.487.100	..EINFUELL UND BEL. FILTER	0001		
A 40.3	8.216.487.200 E	..EINFUELL UND BEL. FILTER	0001		
A 40.4	8.216.487.400 E	..EINFUELL UND BEL. FILTER	0001		
A 46	8.216.473.000 C	.SAUGFILTER	0001	.SUCTION FILTER	
50	8.351.000.198 D	.TANKVERSCHLUSS KPL.	0001	.FILLER CAP COMPLETE	DHS 60
51	.	..SCHLUESSEL SIEHE 36-02.	0002	..KEY SEE 36-02.	
52	8.351.000.146	..DICHTUNG	0001	..GASKET	
53	8.743.617.000 D	SCHWIMMSCHALTER	0001		
54	8.216.444.000 E	SAUGFILTER	0001	SUCTION FILTER	
60	.	ENTLUEFTUNG SIEHE 07-01.	0000	BREATHER SEE 07-01.	

1) AB FAHRZEUGNUMMER WKK 813 0000 10 14252

**HYDRAULIKPUMPE**

PB -.160 D

D

07-03.

HYDRAULIC PUMP

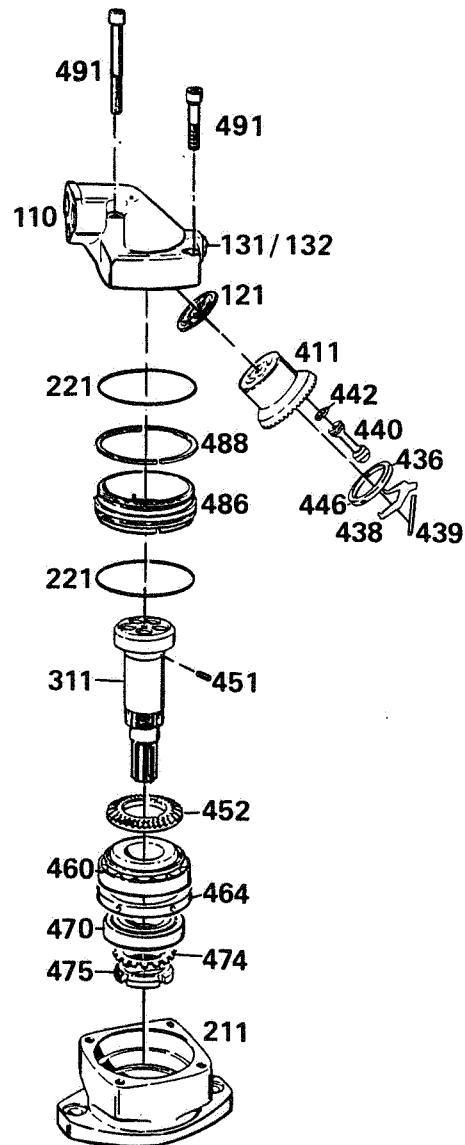
GB

29.01.97

1-2

GRUPPENNUMMER ASSEMBLYNUMBER	TITEL TITLE	TEILE-NUMMER PART NUMBER	TYP MODEL	AB FAHRZEUG-NR.	BIS FAHRZEUG-NR.
				AS OF VEHICLE ID NO.	UP TO VEHICLE ID NO.
				+ MIT FAHRZEUG-NR.	+ WITH VEHIC.-NO.
				- OHNE FAHRZEUG-NR.	-WITHOUT VEHIC.-NO.
07-03.031	SERVOVERSTELLGERAET SERVO CONTROL	8.743.891.000			
07-03.032	HYDRAULIKPUMPE / 3.PUMPE HYDRAULIC PUMP	8.048.209.000 E			WKK 813 0000 10 14025
07-03.035	HYDRAULIKPUMPE / FAHRPUMPE LINKS HYDRAULIC PUMP	8.048.215.000 A			WKK 813 0000 10 14234
07-03.036	HYDRAULIKPUMPE / FAHRPUMPE RECHTS HYDRAULIC PUMP	8.048.216.000 A			WKK 813 0000 10 14234
07-03.037	TANDEM-ZAHNRADPUMPE TANDEM PUMP	8.048.173.000 E			WKK 813 0000 10 14025
07-03.061	HYDRAULIKPUMPE / 3.PUMPE HYDRAULIC PUMP	8.048.250.000 E			WKK 813 0000 10 14091 - 14291
07-03.062	TANDEM-ZAHNRADPUMPE TANDEM PUMP	8.048.251.000 E			WKK 813 0000 10 14091 - 14234
07-03.063	HYDRAULIKPUMPE / FAHRPUMPE BAUR.90 LINKS HYDRAULIC PUMP	8.048.268.000 D			WKK 813 0000 10 14252 + WKK 813 0000 10 14235
07-03.064	HYDRAULIKPUMPE / FAHRPUMPE BAUR.90 RECHTS HYDRAULIC PUMP	8.048.269.000 D			WKK 813 0000 10 14252 + WKK 813 0000 10 14235
07-03.065	HYDRAULIKPUMPE / 3.PUMPE BAUR.90 HYDRAULIC PUMP	8.048.290.000 D			WKK 813 0000 10 14305
07-03.068	TANDEM-ZAHNRADPUMPE TANDEM PUMP	8.048.280.000 E			WKK 813 0000 10 14252 + WKK 813 0000 10 14235

PistonBully





HYDRAULIKPUMPE - 3.PUMPE
HYDRAULIC PUMP

PB -.160 D

17.06.96

07-03.032/A

28.01.97

1-2

POS. ITEM	TEILE-NUMMER PART NUMBER	BENENNUNG	STUECK PIECE	DESCRIPTION	ABMESSUNG DIMENSION
100	8.048.209.000	KONSTANTPUMPE F-11-28-MU/SW-S, KPL.	0001	FIXED DISPLACEMENT PUMP F-11-28-MU/SW-S, COMPLETE	3.PUMPE
110	(3703953)	.ANSCHLUSSGEHAEUSE	0001	.CONNECTING HOUSING	
121	(3704635)	.STEUERSCHEIBE	0001	.CONTROL PLATE	
131	(3707297)	.DICHTSTOPFEN	0001	.SEALING PLUG	
132	(3707144)	.DICHTRING	0001	.SEALING RING	
211	(3702827)	.LAGERGEHAEUSE	0001	.BEARING HOUSING	
221	4.751.493.000	.RUNDDICHTRING (O-RING)	0002	.O-TYPE RING	RDR 99,5X3
310	.	.TRIEBWELLE KPL. MONTIERT SIEHE 1)	0001	.O-TYPE RING	
311	(3703235)	..WELLE	1) 0000		
411	(3702935)	.KOLBENTROMMEL	0001		
436	(3702943)	.LAGERRING	0001	.BEARING RING	
438	8.048.209.298	.BLATTFEDER	0001	.LEAF SPRING	
439	(3702945)	.HALTESTANGE	0001	.RETAINING BAR	
440	(3706403)	.KOLBEN	0005	.PISTON	
442	8.048.209.299	.KOLBENRING	0005	.PISTON RING	
451	(3709162)	..PASSSTIFT	1) 0000		
452	(3702937)	..ZAHNKRANZ	1) 0000		
460	(118771)	..KEGELROLLENLAGER	1) 0000		
464	(3702942)	..DISTANZRING	1) 0000		
470	(118770)	..KEGELROLLENLAGER	1) 0000		
474	(907027)	..SICHERUNGSSCHEIBE	1) 0000		
475	(906637)	..SICHERUNGSNUTMUTTER	1) 0000		
486	(3702923)	.DISTANZHUELSE	0001	.SPACER SLEEVE	
488	(3702947)	.DISTANZRING 2 TEILIG	0001		2,25
488.1	(3702948)	.DISTANZRING 2 TEILIG	0001		2,375
488.2	(3702949)	.DISTANZRING 2 TEILIG	0001		2,5

Pisten Bully



ERSATZTEILLISTE
SPARE-PARTS LIST

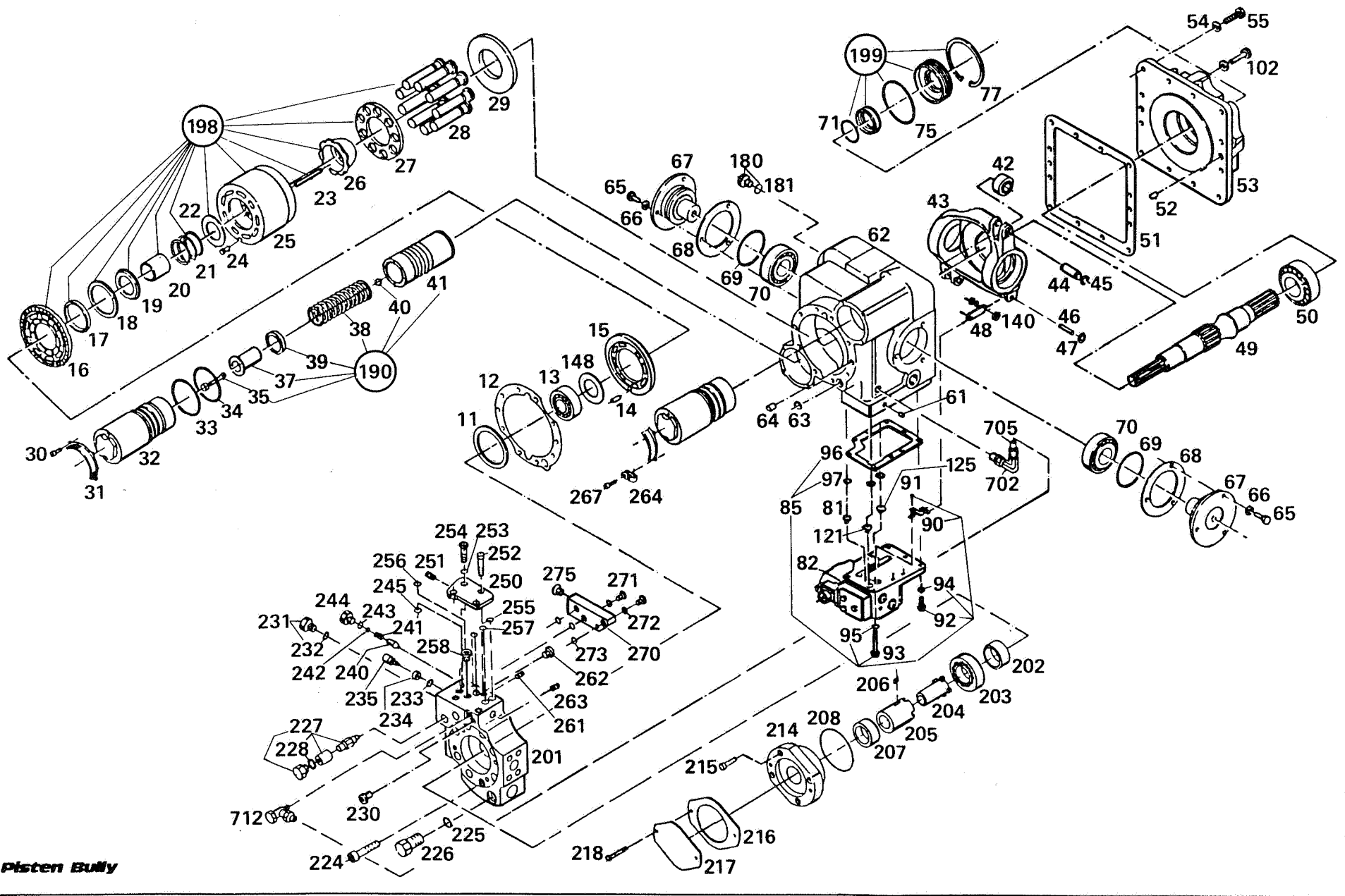
17.06.96

07-03.032/A

28.01.97

2-2

POS. ITEM	TEILE-NUMMER PART NUMBER	BENENNUNG	STUECK PIECE	DESCRIPTION	ABMESSUNG DIMENSION
488.3	(3702950)	.DISTANZRING 2 TEILIG	0001		2,625
488.4	(3702951)	.DISTANZRING 2 TEILIG	0001		2,725
488.5	(3702952)	.DISTANZRING 2 TEILIG	0001		2,875
488.6	(3702953)	.DISTANZRING 2 TEILIG	0001		3,0
491	(989169)	.ZYLINDERKOPFSCHRAUBE	0004	.CYLINDER-HEAD SCREW	DIN 912
500	4.753.601.000	.RUNDDICHTRING (O-RING) FUER ANBAUMONTAGE	0001	.O-TYPE RING .O-TYPE RING	RDR 101,32X1,78





HYDRAULIKPUMPE - LINKS
HYDRAULIC PUMP

PB -.160 D

13.08.96

07-03.035/A

28.01.97

1-5

POS. ITEM	TEILE-NUMMER PART NUMBER	BENENNUNG	STUECK PIECE	DESCRIPTION	ABMESSUNG DIMENSION
1	8.048.215.000 A	HYDRAULIKPUMPE	0001	HYDRAULIC PUMP	ID:770 602
1.1	.	TYP: SPV 2/033-R6Z-KA178-F3838- -VES136-377-A1		HYDRAULIC PUMP	
1.5	8.048.164.130	DICHTUNGSSATZ SIEHE 1)	0001		
2	.	SERVOVERSTELLGERAET SIEHE POS. 82	0000	SERVO CONTROL SEE ITEM 82	
11	(0002 790)	.SCHEIBE	0001	.WASHER	
12	(0709 238)	.DICHTUNG	1) 0001		
13	6.691.431.000	.KEGELROLLENLAGER	0001	.BEVEL ROLLER BEAR	
14	8.048.045.196	.ZYLINDERSTIFT	0001	.CYLINDRICAL PIN	
15	8.048.164.124	.VENTILPLATTE	0001	.VALVE PLATE	
16	8.048.164.129	.LAGERPLATTE	0001	.BEARING PLATE	
17	(0002 709)	.LAGERPLATTENFUEHRUNG	0001	.BEARING PLATE GUIDE	
18	8.048.156.197	.SICHERUNGSRING	0001	.CIRCLIP	
19	(0002 766)	.FEDERTELLER	0001	.SPRING PLATE	
20	(0002 501)	.FEDERFUEHRUNG	0001	.SPRING GUIDE	
21	(0510 156)	.DRUCKFEDER	0001	.PRESSURE SPRING	
22	(0002 493)	.FEDERTELLER	0001	.SPRING PLATE	
23	(0049 445)	.GLEITSCHUHHALTERFEDER	0006	.SLIDING BLOCK HOLDER SPRING	
24	8.048.157.194	.ZYLINDERSTIFT	0001	.CYLINDRICAL PIN	
25	8.047.027.118	.ZYLINDERBLOCK	0001	.CYLINDER BLOCK	
26	8.048.164.123	.GLEITSCHUHHALTERFUEHRUNG	0001	.SLIDING BLOCK HOLDER GUIDE	
27	8.048.164.126	.GLEITSCHUHHALTER	0001	.SLIDING BLOCK HOLDER	
28	8.048.164.128	.KOLBEN MIT GLEITSCHUH	0009	.PISTON .PISTON	
29	8.048.164.127	.DRUCKPLATTE	0001	.PRESSURE PLATE	
30	8.048.088.219	.ZYLINDERSCHRAUBE	0003	.CYLINDR HEAD SCR	
31	8.048.112.209	.SICHERUNGSBLECH	0002	.LOCKING PLATE	
32	(0069 039)	.SERVOZYLINDER	0002	.SERVO CYLINDER	
33	4.753.358.000	.RUNDDICHTRING (O-RING)	1) 0002		RDR 55,24X2,62
34	4.753.353.000	.RUNDDICHTRING (O-RING)	1) 0002		RDR 50,46X2,62

Pisten Bully



ERSATZTEILLISTE
SPARE-PARTS LIST

13.08.96

07-03.035/A

28.01.97

2-5

POS. ITEM	TEILE-NUMMER PART NUMBER	BENENNUNG	STUECK PIECE	DESCRIPTION	ABMESSUNG DIMENSION
35	(0638 262)	.ZYLINDERSCHRAUBE	0002	.CYLINDR HEAD SCR	
37	(0003 103)	.FEDERFUEHRUNG	0002	.SPRING GUIDE	
38	(0366 641)	.DRUCKFEDER	0002	.PRESSURE SPRING	
39	(0392 621)	.STUETZSCHEIBE	0006	.SUPPORTING DISK	
40	(0916 007)	.KUGEL	0002	.BALL	
41	(0637 207)	.SERVOKOLBEN	0002	.SERVO PISTON	
42	(0679 332)	.STUETZROLLE	0002	.IDLER SPROCKET	
43	(0002 725)	.SCHWENKSCHWEIBE	0001	.SWIVEL DISC	
44	(0013 904)	.BOLZEN	0002	.BOLT	
45	8.048.112.161	.SICHERUNGSRING	0004	.CIRCLIP	12,70X0,89
46	(0610 246)	.PASSBOLZEN	0001	.FITTING BOLT	
47	(0610 253)	.SICHERUNGSRING	0001	.CIRCLIP	
48	(0706 929)	.GELENKSTUECK	0001	.HINGE PIECE	
49	8.048.164.145	.WELLE	0001	.SHAFT	
50	6.691.425.000	.KEGELROLLENLAGER	0001	.BEVEL ROLLER BEAR	
51	8.048.112.208	.DICHTUNG	1) 0001		
52	8.048.139.193	.ZYLINDERSTIFT	0002	.CYLINDRICAL PIN	
53	(0304 626)	.ABSCHLUSSDECKEL	0001	.CLOSING COVER	
54	8.047.038.103	.SCHEIBE	0012	.WASHER	10X17X2,3
55	8.048.088.206	.SECHSKANTSCHRAUBE	0011	.HEXAGONAL SCREW	3/8"-16 UNC 31,75
61	(0070 474)	.EXPANDER	0001	.EXPANDER	
62	(0002 683)	.PUMPENGEHAEUSE	0001	.PUMP HOUSING	
63	8.048.044.012	.RUNDDICHTRING (O-RING)	0001	.O-TYPE RING	RDR 12,42X1,78
64	(0001 289)	.ZYLINDERSTIFT	0002	.CYLINDRICAL PIN	
65	8.048.045.237	.SECHSKANTSCHRAUBE	0006	.HEXAGONAL SCREW	5/6"-18 UNC 19,5
66	8.047.011.019	.SCHEIBE	0006	.WASHER	
67	(0002 519)	.DREHZAPFEN	0002	.PIVOT / TRUNNION	
68	8.048.112.207	.DISTANZSCHEIBENSATZ	0001	.SET OF SPACER DISCS	
69	4.753.352.000	.RUNDDICHTRING (O-RING)	1) 0002		RDR 50,39X2,63
70	6.691.426.000	.KEGELROLLENLAGER	0002	.BEVEL ROLLER BEAR	
71	8.047.011.009	.RUNDDICHTRING (O-RING)	1) 0002		

Pisten Bully



ERSATZTEILLISTE
SPARE-PARTS LIST

13.08.96

07-03.035/A

28.01.97

3-5

POS. ITEM	TEILE-NUMMER PART NUMBER	BENENNUNG	STUECK PIECE	DESCRIPTION	ABMESSUNG DIMENSION
75	8.048.044.020	.RUNDDICHTRING (O-RING)	0001	.O-TYPE RING	RDR 77X3,5 1)
77	8.047.000.049	.SICHERUNGSRING	0001	.CIRCLIP	84,99X2,77
81	8.048.044.010	.SERVO-VENTILDUESE	0001		
82	8.743.891.000 E	.SERVOVERSTELLGERAET EINZELTEILE SIEHE 07-03.031	0001	.SERVO CONTROL FOR COMON. PARTS,SEE 07-03.031	D 062-512 E
85	8.743.445.213	.MONTAGEBAUSATZ KPL.	0001	.ASSEMBLY KIT COMPLETE	A 26 837 001
90	8.743.445.270	..RUECKFUERHEBEL	0001		
91	8.743.445.272	..ZYLINDERSCHRAUBE	0002	..CYLINDR HEAD SCR	SELBSTSICHERND
92	8.743.445.168	..INNENSECHSKANTSCHRAUBE	0005	..SOCKET HEAD SCREW	1/4"-20X1"LG.
93	8.743.445.167	..INNENSECHSKANTSCHRAUBE	0003	..SOCKET HEAD SCREW	1/4"-20X2 3/4" LG.
94	8.743.445.169	..SICHERUNGSSCHEIBE	0005	..LOCKING WASHER	1/4"
95	8.743.445.170	..SICHERUNGSSCHEIBE	0003	..LOCKING WASHER	1/4"
96	8.743.445.314	..FLACHDICHTUNG	0001	..GASKET	
97	4.753.535.000	..RUNDDICHTRING (O-RING)	0003	..O-TYPE RING	RDR 12,42X1,78
140	(0002 386)	.SCHEIBE	0002	.WASHER	
148	(0585 430)	.SCHEIBE	0001	.WASHER	
180	(0001 537)	.VERSCHLUSSCHRAUBE KPL.	0001	COMPLETE	
181	(0001 149)	..RUNDDICHTRING (O-RING)	1) 0001		
190	(0366 658)	.SERVOKOLBEN KPL.	0002	.SERVO PISTON COMPLETE	
198	(0589 028)	.BLOCKZYLINDER-EINBAUSATZ KPL.	0001	.BLOCK CYLINDER INSTALLATION KIT COMPLETE	
199	8.048.088.100	.WELLENDICHTUNG MIT GLEITRINGSATZ	0001	.SHAFT OIL SEAL .SHAFT OIL SEAL	35,8
201	(0333 799)	.ENDGEHAEUSE	0001	.END HOUSING	
202	(0575 753)	.BUCHSE	0001	.BUSHING	
203	(0575 464)	.GEROTORSATZ	0001		

Pisten Bully



ERSATZTEILLISTE
SPARE-PARTS LIST

13.08.96

07-03.035/A

28.01.97

4-5

POS. ITEM	TEILE-NUMMER PART NUMBER	BENENNUNG	STUECK PIECE	DESCRIPTION	ABMESSUNG DIMENSION
204	8.048.215.296	.KUPPLUNGSHUELSE	0001	.COUPLING SLEEVE	
205	(0575 704)	.LAGERHUELSE	0001	.BEARING SLEEVE	
206	(0312 421)	.PASSFEDER	0001	.FITTING KEY	
207	(0575 753)	.BUCHSE	0001	.BUSHING	
208	8.048.164.172	.RUNDDICHTRING (O-RING)	1) 0001		
214	(0586 719)	.DURCHTRIEBSFLANSCH	0001		
215	(0393 694)	.ZYLINDERSCHRAUBE	0004	.CYLINDR HEAD SCR	
216	8.048.215.295	.DICHTUNG	1) 0001		
217	(0051 003)	.ABDECKBLECH	2) 0001		
218	(0393 686)	.ZYLINDERSCHRAUBE	2) 0002	.CYLINDR HEAD SCR	
224	(0071 100)	.ZYLINDERSCHRAUBE	0007	.CYLINDR HEAD SCR	
225	(0914 440)	.SCHEIBE	0003	.WASHER	
226	(0370 254)	.SECHSKANTSCHRAUBE	0001	.HEXAGONAL SCREW	
227	8.048.164.122	.DRUCKBEGRENZUNGSVENTIL KPL.	0002	.PRESS.LIMITING VALVE COMPLETE	385 BAR
228	(0340 950)	.RUNDDICHTRING (O-RING)	1) 0002		
230	(0526 772)	.VERSCHLUSSSTOPFEN	0001		
231	8.047.011.016	.VERSCHLUSSSCHRAUBE KPL.	0003	.SCREW PLUG COMPLETE	
232	4.753.386.000	.RUNDDICHTRING (O-RING)	0003	.O-TYPE RING	RDR 8,92X1,83
233	8.048.164.178	.RUNDDICHTRING (O-RING)	1) 0001		
234	8.048.165.165	.STUETZRING	1) 0001		
235	(0591 743)	.STELLSCHRAUBE	0001	.REGULATING SCREW	
240	(0587 337)	.VENTILKEGEL	0001	.VALVE CONE	
241	8.048.153.249	.DRUCKFEDER	0001	.PRESSURE SPRING	2,16X9,75X46,5
242	(0006 239)	.Distanzscheibensatz	0001	.SET OF SPACER DISCS	
243	(0001 149)	.RUNDDICHTRING (O-RING)	1) 0001		
244	(0006 437)	.VERSCHLUSSSCHRAUBE	0001	.SCREW PLUG	
245	8.048.146.175	.RUNDDICHTRING (O-RING)	1) 0001		
250	(0334 433)	.ABSCHLUSSPLATTE	0001	.CLOSING PLATE	
251	(0073 411)	.EXPANDER	0001	.EXPANDER	
252	(0396 358)	.ZYLINDERSCHRAUBE	0003	.CYLINDR HEAD SCR	

Pisten Bully



ERSATZTEILLISTE
SPARE-PARTS LIST

13.08.96

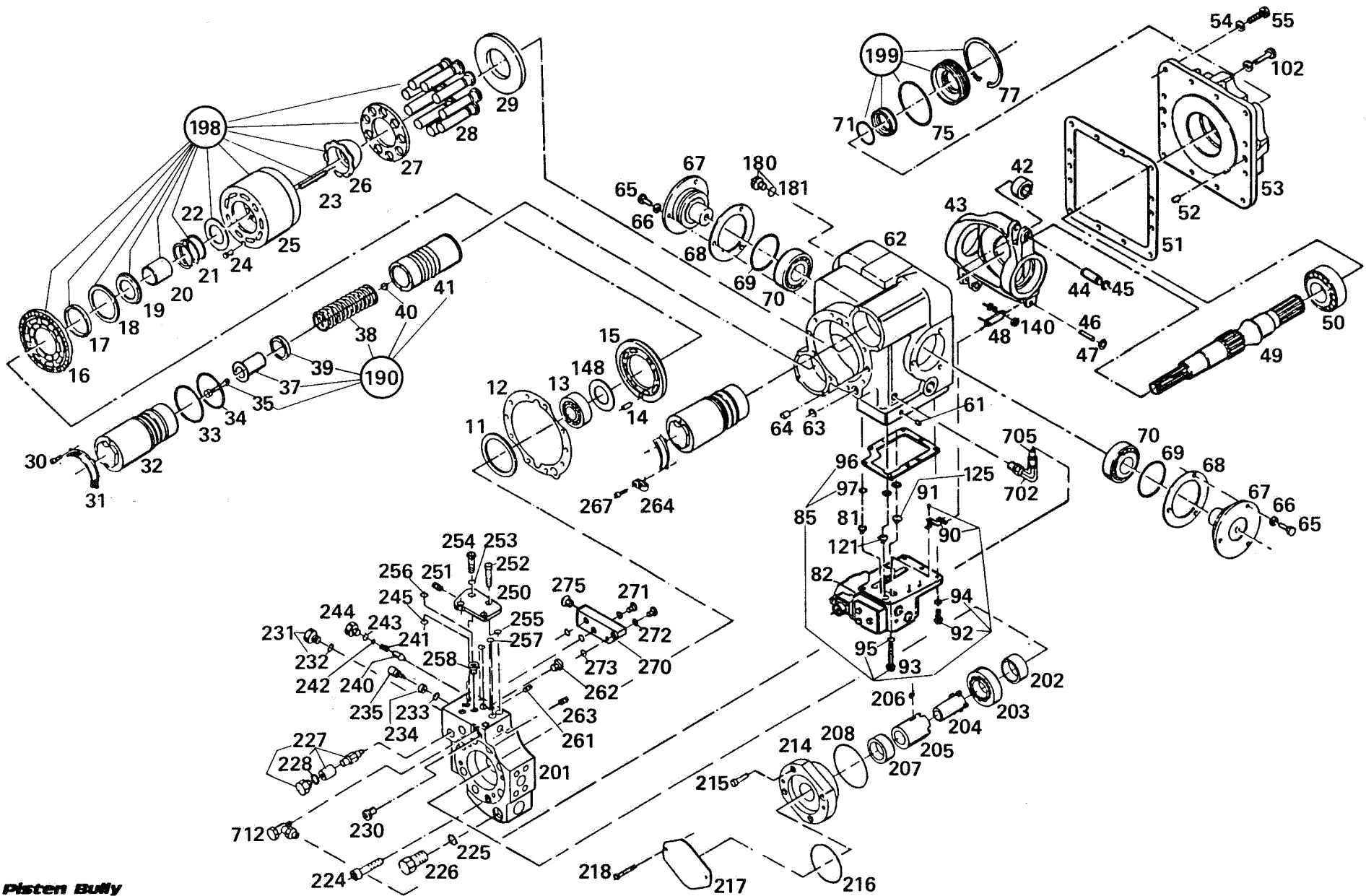
07-03.035/A

28.01.97

5-5

POS. ITEM	TEILE-NUMMER PART NUMBER	BENENNUNG	STUECK PIECE	DESCRIPTION	ABMESSUNG DIMENSION
253	8.048.165.166	.DICHTRING	1) 0001		
254	(0376 749)	.ZYLINDERSCHRAUBE	0001	.CYLINDR HEAD SCR	
255	8.048.044.012	.RUNDDICHTRING (O-RING)	0003	.O-TYPE RING	RDR 12,42X1,78
256	8.048.146.177	.RUNDDICHTRING (O-RING)	1) 0001		
257	8.048.044.089	.RUNDDICHTRING (O-RING)	1) 0001		
258	(0563 197)	.VERSCHLUSSSCHRAUBE	0002	.SCREW PLUG	
261	(0043 745)	.EXPANDER	0001	.EXPANDER	
262	(0526 772)	.VERSCHLUSSSTOPFEN	0001		
263	(0525 774)	.EXPANDER	0001	.EXPANDER	
264	(0659 862)	.ROHRSCHELLE	0001	.PIPE COLLAR	
267	(0011 692)	.ZYLINDERSCHRAUBE	0001	.CYLINDR HEAD SCR	
270	(0598 987)	.ANSCHLUSSBLOCK	0001	.CONNECTING BLOCK	
271	(0394 106)	.ZYLINDERSCHRAUBE	0002	.CYLINDR HEAD SCR	
272	8.048.165.167	.DICHTRING	1) 0002		
273	4.751.988.000	.RUNDDICHTRING (O-RING)	1) 0003		
275	(0563 197)	.VERSCHLUSSSCHRAUBE	0001	.SCREW PLUG	
702	(0659 177)	.SCHWENKVERSCHRAUBUNG	0001	.SWIVELLING SCREW FIT.	
705	(0659 797)	.ROHRSTUECK	0001	.CONNECTOR	
712	(0058 891)	.SCHWENKVERSCHRAUBUNG	0001	.SWIVELLING SCREW FIT.	

2) STAUBABDECKUNG





HYDRAULIKPUMPE - RECHTS
HYDRAULIC PUMP

PB -.160 D

17.06.96

07-03.036/A

28.01.97

1-5

POS. ITEM	TEILE-NUMMER PART NUMBER	BENENNUNG	STUECK PIECE	DESCRIPTION	ABMESSUNG DIMENSION
1	8.048.216.000 A	HYDRAULIKPUMPE	0001	HYDRAULIC PUMP	ID:770 511
1.1	.	TYP: SPV 2/033-R6Z-KB178-F3838- -VES136-377-A1		HYDRAULIC PUMP	
1.5	8.048.164.130	DICHTUNGSSATZ SIEHE 1)	0001		
2	.	SERVOVERSTELLGERAET SIEHE POS. 82		SERVO CONTROL SEE ITEM 82	
11	(0002 790)	.SCHEIBE	0001	.WASHER	
12	(0709 238)	.DICHTUNG	1) 0001		
13	6.691.431.000	.KEGELROLLENLAGER	0001	.BEVEL ROLLER BEAR	
14	8.048.045.196	.ZYLINDERSTIFT	0001	.CYLINDRICAL PIN	
15	8.048.164.124	.VENTILPLATTE	0001	.VALVE PLATE	
16	8.048.164.129	.LAGERPLATTE	0001	.BEARING PLATE	
17	(0002 709)	.LAGERPLATTENFUEHRUNG	0001	.BEARING PLATE GUIDE	
18	8.048.156.197	.SICHERUNGSRING	0001	.CIRCLIP	
19	(0002 766)	.FEDERTELLER	0001	.SPRING PLATE	
20	(0002 501)	.FEDERFUEHRUNG	0001	.SPRING GUIDE	
21	(0510 156)	.DRUCKFEDER	0001	.PRESSURE SPRING	
22	(0002 493)	.FEDERTELLER	0001	.SPRING PLATE	
23	(0049 445)	.GLEITSCHUHHALTERFEDER	0006	.SLIDING BLOCK HOLDER SPRING	
24	8.048.157.194	.ZYLINDERSTIFT	0001	.CYLINDRICAL PIN	
25	8.047.027.118	.ZYLINDERBLOCK	0001	.CYLINDER BLOCK	
26	8.048.164.123	.GLEITSCHUHHALTERFUEHRUNG	0001	.SLIDING BLOCK HOLDER GUIDE	
27	8.048.164.126	.GLEITSCHUHHALTER	0001	.SLIDING BLOCK HOLDER	
28	8.048.164.128	.KOLBEN MIT GLEITSCHUH	0009	.PISTON .PISTON	
29	8.048.164.127	.DRUCKPLATTE	0001	.PRESSURE PLATE	
30	8.048.088.219	.ZYLINDERSCHRAUBE	0003	.CYLINDR HEAD SCR	
31	8.048.112.209	.SICHERUNGSBLECH	0002	.LOCKING PLATE	
32	(0069 039)	.SERVOZYLINDER	0002	.SERVO CYLINDER	
33	4.753.358.000	.RUNDDICHTRING (O-RING)	1) 0002		RDR 55,24X2,62
34	4.753.353.000	.RUNDDICHTRING (O-RING)	1) 0002		RDR 50,46X2,62

Pisten Bully



ERSATZTEILLISTE
SPARE-PARTS LIST

17.06.96

07-03.036/A

28.01.97

2-5

POS. ITEM	TEILE-NUMMER PART NUMBER	BENENNUNG	STUECK PIECE	DESCRIPTION	ABMESSUNG DIMENSION
35	(0638 262)	.ZYLINDERSCHRAUBE	0002	.CYLINDR HEAD SCR	
37	(0003 103)	.FEDERFUEHRUNG	0002	.SPRING GUIDE	
38	(0366 641)	.DRUCKFEDER	0002	.PRESSURE SPRING	
39	(0392 621)	.STUETZSCHEIBE	0006	.SUPPORTING DISK	
40	(0916 007)	.KUGEL	0002	.BALL	
41	(0637 207)	.SERVOKOLBEN	0002	.SERVO PISTON	
42	(0679 332)	.STUETZROLLE	0002	.IDLER SPROCKET	
43	(0002 725)	.SCHWENKSCHIEBE	0001	.SWIVEL DISC	
44	(0013 904)	.BOLZEN	0002	.BOLT	
45	8.048.112.161	.SICHERUNGSRING	0004	.CIRCLIP	12,70X0,89
46	(0610 246)	.PASSBOLZEN	0001	.FITTING BOLT	
47	(0610 253)	.SICHERUNGSRING	0001	.CIRCLIP	
48	(0706 929)	.GELENKSTUECK	0001	.HINGE PIECE	
49	8.048.164.145	.WELLE	0001	.SHAFT	
50	6.691.425.000	.KEGELROLLENLAGER	0001	.BEVEL ROLLER BEAR	
51	8.048.112.208	.DICHTUNG	1) 0001		
52	8.048.139.193	.ZYLINDERSTIFT	0002	.CYLINDRICAL PIN	
53	(0304 626)	.ABSCHLUSSDECKEL	0001	.CLOSING COVER	
54	8.047.038.103	.SCHEIBE	0012	.WASHER	10X17X2,3
55	8.048.088.206	.SECHSKANTSCHRAUBE	0011	.HEXAGONAL SCREW	3/8"-16 UNC 31,75
61	(0070 474)	.EXPANDER	0001	.EXPANDER	
62	(0002 683)	.PUMPENGEHAUESE	0001	.PUMP HOUSING	
63	8.048.044.012	.RUNDDICHTRING (O-RING)	0001	.O-TYPE RING	RDR 12,42X1,78
64	(0001 289)	.ZYLINDERSTIFT	0002	.CYLINDRICAL PIN	
65	8.048.045.237	.SECHSKANTSCHRAUBE	0006	.HEXAGONAL SCREW	5/6"-18 UNC 19,5
66	8.047.011.019	.SCHEIBE	0006	.WASHER	
67	(0002 519)	.DREHZAPFEN	0002	.PIVOT / TRUNNION	
68	8.048.112.207	.DISTANZSCHEIBENSATZ	0001	.SET OF SPACER DISCS	
69	4.753.352.000	.RUNDDICHTRING (O-RING)	1) 0002		RDR 50,39X2,63
70	6.691.426.000	.KEGELROLLENLAGER	0002	.BEVEL ROLLER BEAR	
71	8.047.011.009	.RUNDDICHTRING (O-RING)	1) 0002		

Pisten Bully



ERSATZTEILLISTE
SPARE-PARTS LIST

17.06.96

07-03.036/A

28.01.97

3-5

POS. ITEM	TEILE-NUMMER PART NUMBER	BENENNUNG	STUECK PIECE	DESCRIPTION	ABMESSUNG DIMENSION
75	8.048.044.020	.RUNDDICHTRING (O-RING)	0001	.O-TYPE RING	RDR 77X3,5 1)
77	8.047.000.049	.SICHERUNGSRING	0001	.CIRCLIP	84,99X2,77
81	8.048.044.010	.SERVO-VENTILDUESE	0001		
82	8.743.891.000 E	.SERVOVERSTELLGERAET EINZELTEILE SIEHE 07-03.031	0001	.SERVO CONTROL FOR COMPO. PARTS,SEE	D 062-512 E
85	8.743.445.213	.MONTAGEBAUSATZ	0001	.ASSEMBLY KIT	A 26 837 001
90	8.743.445.270	..RUECKFUERHEBEL	0001		
91	8.743.445.272	..ZYLINDERSCHRAUBE	0002	..CYLINDR HEAD SCR	SELBSTSICHERND
92	8.743.445.168	..INNENSECHSKANTSCHRAUBE	0005	..SOCKET HEAD SCREW	1/4"-20X1"LG.
93	8.743.445.167	..INNENSECHSKANTSCHRAUBE	0003	..SOCKET HEAD SCREW	1/4"-20X2 3/4" LG.
94	8.743.445.169	..SICHERUNGSSCHEIBE	0005	..LOCKING WASHER	1/4"
95	8.743.445.170	..SICHERUNGSSCHEIBE	0003	..LOCKING WASHER	1/4"
96	8.743.445.314	..FLACHDICHTUNG	0001	..GASKET	
97	4.753.535.000	..RUNDDICHTRING (O-RING)	0003	..O-TYPE RING	RDR 12,42X1,78
140	(0002 386)	.SCHEIBE	0002	.WASHER	
148	(0585 430)	.SCHEIBE	0001	.WASHER	
180	(0001 537)	.VERSCHLUSSCHRAUBE	0001		
181	(0001 149)	..RUNDDICHTRING (O-RING)	1) 0001		
190	(0366 658)	.SERVOKOLBEN	0002	.SERVO PISTON	
198	(0589 028)	.BLOCKZYLINDER-EINBAUSATZ	0001	.BLOCK CYLINDER INSTALLATION KIT	
199	8.048.088.100	.WELLENDICHTUNG MIT GLEITRINGSATZ	0001	.SHAFT OIL SEAL .SHAFT OIL SEAL	35,8
201	(0333 799)	.ENDGEHAEUSE	0001	.END HOUSING	
202	(0575 753)	.BUCHSE	0001	.BUSHING	
203	(0575 464)	.GEROTORSATZ	0001		
204	8.048.216.297	.KUPPLUNGSHUELSE	0001	.COUPLING SLEEVE	
205	(0575 704)	.LAGERHUELSE	0001	.BEARING SLEEVE	
206	(0312 421)	.PASSFEDER	0001	.FITTING KEY	

Pisten Bully



ERSATZTEILLISTE
SPARE-PARTS LIST

17.06.96

07-03.036/A

28.01.97

4-5

POS. ITEM	TEILE-NUMMER PART NUMBER	BENENNUNG	STUECK PIECE	DESCRIPTION	ABMESSUNG DIMENSION
207	(0575 753)	.BUCHSE	0001	.BUSHING	
208	8.048.164.172	.RUNDDICHTRING (O-RING)	1)	0001	
214	(0586 735)	.DURCHTRIEBSFLANSCH	0001		
215	(0393 694)	.ZYLINDERSCHRAUBE	0004	.CYLINDR HEAD SCR	
216	4.753.486.000	.RUNDDICHTRING (O-RING)	1)	0001	
217	(0520 239)	.ABDECKBLECH	2)	0001	
218	(0393 819)	.ZYLINDERSCHRAUBE 2) STAUBABDECKUNG	2)	0002 .CYLINDR HEAD SCR	
224	(0071 100)	.ZYLINDERSCHRAUBE	0007	.CYLINDR HEAD SCR	
225	(0914 440)	.SCHEIBE	0003	.WASHER	
226	(0370 254)	.SECHSKANTSCHRAUBE	0001	.HEXAGONAL SCREW	
227	8.048.164.122	.DRUCKBEGRENZUNGSVENTIL	0002	.PRESS.LIMITING VALVE	385 BAR
228	(0340 950)	.RUNDDICHTRING (O-RING)	1)	0002	
230	(0526 772)	.VERSCHLUSSSTOPFEN	0001		
231	8.047.011.016	.VERSCHLUSSSCHRAUBE	0003	.SCREW PLUG	
232	4.753.386.000	.RUNDDICHTRING (O-RING)	0003	.O-TYPE RING	RDR 8,92X1,83
233	8.048.164.178	.RUNDDICHTRING (O-RING)	1)	0001	
234	8.048.165.165	.STUETZRING	1)	0001	
235	(0591 743)	.STELLSCHRAUBE	0001	.REGULATING SCREW	
240	(0587 337)	.VENTILKEGEL	0001	.VALVE CONE	
241	8.048.153.249	.DRUCKFEDER	0001	.PRESSURE SPRING	2,16X9,75X46,5
242	(0006 239)	.DistanzScheibensatz	0001	.SET OF SPACER DISCS	
243	(0001 149)	.RUNDDICHTRING (O-RING)	1)	0001	
244	(0006 437)	.VERSCHLUSSSCHRAUBE	0001	.SCREW PLUG	
245	8.048.146.175	.RUNDDICHTRING (O-RING)	1)	0001	
250	(0334 433)	.ABSCHLUSSPLATTE	0001	.CLOSING PLATE	
251	(0073 411)	.EXPANDER	0001	.EXPANDER	
252	(0396 358)	.ZYLINDERSCHRAUBE	0003	.CYLINDR HEAD SCR	
253	8.048.165.166	.DICHRING	1)	0001	
254	(0376 749)	.ZYLINDERSCHRAUBE	0001	.CYLINDR HEAD SCR	
255	8.048.044.012	.RUNDDICHTRING (O-RING)	0003	.O-TYPE RING	RDR 12,42X1,78
256	8.048.146.177	.RUNDDICHTRING (O-RING)	1)	0001	

Pisten Bully



ERSATZTEILLISTE
SPARE-PARTS LIST

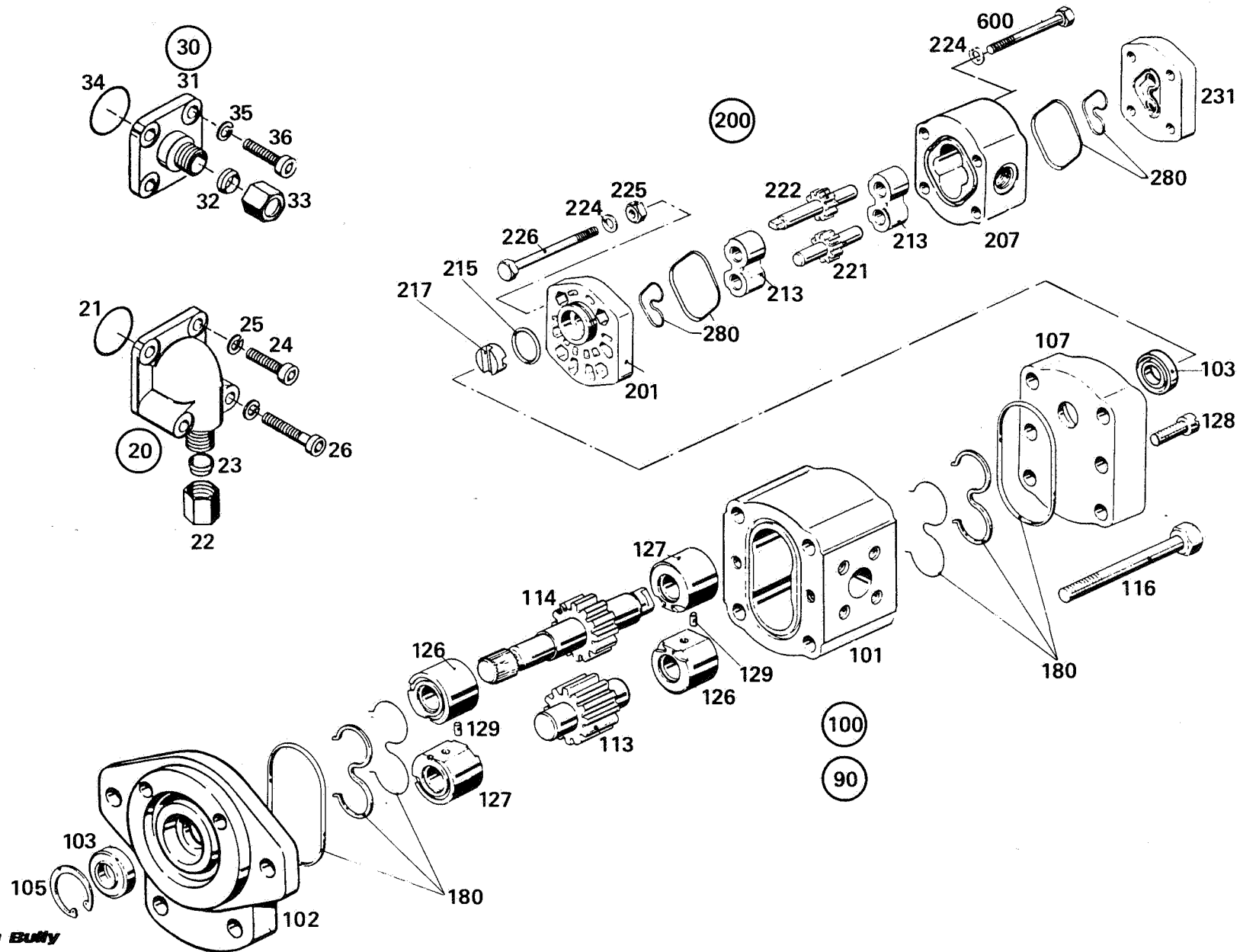
17.06.96

07-03.036/A

28.01.97

5-5

POS. ITEM	TEILE-NUMMER PART NUMBER	BENENNUNG	STUECK PIECE	DESCRIPTION	ABMESSUNG DIMENSION
257	8.048.044.089	.RUNDDICHTRING (O-RING)	1)	0001	
258	(0563 197)	.VERSCHLUSSSCHRAUBE		0002 .SCREW PLUG	
261	(0043 745)	.EXPANDER		0001 .EXPANDER	
262	(0526 772)	.VERSCHLUSSSTOPFEN		0001	
263	(0525 774)	.EXPANDER		0001 .EXPANDER	
264	(0659 862)	.ROHRSCHELLE		0001 .PIPE COLLAR	
267	(0011 692)	.ZYLINDERSCHRAUBE		0001 .CYLINDR HEAD SCR	
270	(0598 987)	.ANSCHLUSSBLOCK		0001 .CONNECTING BLOCK	
271	(0394 106)	.ZYLINDERSCHRAUBE		0002 .CYLINDR HEAD SCR	
272	8.048.165.167	.DICHTRING	1)	0002	
273	4.751.988.000	.RUNDDICHTRING (O-RING)	1)	0003	
275	(0563 197)	.VERSCHLUSSSCHRAUBE		0001 .SCREW PLUG	
702	(0659 177)	.SCHWENKVERSCHRAUBUNG		0001 .SWIVELLING SCREW FIT.	
705	(0659 797)	.ROHRSTUECK		0001 .CONNECTOR	
712	(0058 891)	.SCHWENKVERSCHRAUBUNG		0001 .SWIVELLING SCREW FIT.	



Pisten Bully



HYDRAULIKPUMPE - TANDEM-ZUSATZPUMPE
HYDRAULIC PUMP

PB -.160 D

13.08.96

07-03.037/A

28.01.97

1-2

POS. ITEM	TEILE-NUMMER PART NUMBER	BENENNUNG	STUECK PIECE	DESCRIPTION	ABMESSUNG DIMENSION
20	8.216.136.000	WINKEL-FLANSCHVERSCHRAUBUNG	0001	ANGULAR FLANGE JOINT	10 MM BIS 315 BAR
21	8.216.168.000	.DICHTRING	0001	.SEALING RING	
22	6.955.007.000	.UEBERWURFMUTTER	0001	.GLAND NUT	AL 10 - M 16X1,5
23	6.961.065.000	.SCHNEIDRING	0001	.CUTTING RING	S 10-ZS DIN 3861
24	0.100.912.124	.ZYLINDERSCHRAUBE	0002	.CYLINDER HEAD SCR	M 6X22 DIN 912 10.9
25	0.100.128.001	.FEDERRING	0004	.SPRING WASHER	B 6 DIN 128
26	0.100.912.125	.ZYLINDERSCHRAUBE	0002	.CYLINDR HEAD SCR	M 6X35 DIN 912 10.9
30	8.216.461.000	GER. FLANSCHVERSCHRAUBUNG	0001	STRAIGHT FLANGE SCREW FITTING	
31	8.216.055.000	.GERADE-FLANSCHSTUTZEN	0001		
32	6.961.042.000	.SCHNEIDRING	0001	.CUTTING RING	L 22-ZS DIN 3861
33	6.951.028.000	.UEBERWURFMUTTER	0001	.GLAND NUT	AL 22 DIN 3870
34	4.751.273.000	.DICHTRING	0001	.SEALING RING	OR 24X2,5
35	0.100.128.001	.FEDERRING	0004	.SPRING WASHER	B 6 DIN 128
36	0.100.912.124	.ZYLINDERSCHRAUBE	0004	.CYLINDR HEAD SCR	M 6X22 DIN 912 10.9
90	8.048.173.000	ZAHNRADPUMPE KPL.	0001	GEAR PUMP COMPLETE	
100	(1517222768)	.HYDR.-ZAHNRADPUMPE KPL. 1.STUFE	0001	COMPLETE	
101	.	..PUMPENGEHAEUSE	0001	..PUMP HOUSING	
102	.	..LAGERDECKEL	0001	..BEARING COVER	
103	8.048.101.067	..WELLENDICHTRING	0002	..SHAFT OIL SEAL RG	
105	0.100.472.049	..SICHERUNGSRING	0001	..CIRCLIP	30X1,2 DIN 472
107	.	..GEHAEUSEDECKEL	0001	..HOUSING COVER	
113	.	..ZAHNRAD	0001	..GEARWHEEL	
114	.	..ZAHNRAD	0001	..GEARWHEEL	
116	0.200.912.180	..INNENSECHSKANTSCHRAUBE	0004	..SOCKET HEAD SCREW	M 10X75 DIN 912 10.9
124	1.900.508.010	..SCHUTZKAPPE	0002	..PROTECTING CAP	
126	.	..LAGERBUCHSE	0002	..BEARING BUSH	
127	.	..LAGERBUCHSE	0002	..BEARING BUSH	
128	0.106.912.004	..ZYLINDERSCHRAUBE	0002	..CYLINDR HEAD SCR	M 8X16 DIN 6912 8.8
129	.	..ZYLINDERSTIFT	0002	..CYLINDRICAL PIN	



ERSATZTEILLISTE
SPARE-PARTS LIST

13.08.96

07-03.037/A

28.01.97

2-2

POS. ITEM	TEILE-NUMMER PART NUMBER	BENENNUNG	STUECK PIECE	DESCRIPTION	ABMESSUNG DIMENSION
180	8.048.101.066	..DICHTUNGSSATZ	0001	..GASKET SET	
200	(1517222451)	..HYDR.-ZAHNRADPUMPE KPL. 2.STUFE	0001	..GASKET SET	
201	.	..LAGERDECKEL	0001	..BEARING COVER	
207	.	..PUMPENGEHAEUSE	0001	..PUMP HOUSING	
213	.	..BUCHSENBRILLE	0002	..SLEEVE GLASS	
215	4.753.298.000	..RUNDDICHTRING (O-RING)	0001	..O-TYPE RING	RDR 28X2
217	(1543218000)	..MITNEHMER	0001	..DRIVER	
221	.	..ZAHNRAD	0001	..GEARWHEEL	
222	.	..ZAHNRAD	0001	..GEARWHEEL	
224	0.200.125.006	..SCHEIBE	0002	..WASHER	8,4 DIN 125 140 HV
225	0.100.934.057	..SECHSKANTMUTTER	0002	..HEXAGON NUT	M 8 DIN 934 10
226	0.100.931.253	..SECHSKANTSCHRAUBE	0002	..HEXAGONAL SCREW	M 8X70 DIN 931 10.9
231	.	..VERSCHLUSSDECKEL	0001	..CLOSING COVER	
244	(1900508008)	..SCHUTZKAPPE	0001	..PROTECTING CAP	M 14X1,5
245	(1900508012)	..SCHUTZKAPPE	0001	..PROTECTING CAP	M 18X1,5
280	8.048.101.041	..DICHTUNGSSATZ	0001	..GASKET SET	
600	0.100.931.335	..SECHSKANTSCHRAUBE	0002	..HEXAGONAL SCREW	M 8X80 DIN 931 10.9
610	4.753.301.000	DICHTUNG	0001	GASKET	PAPIER

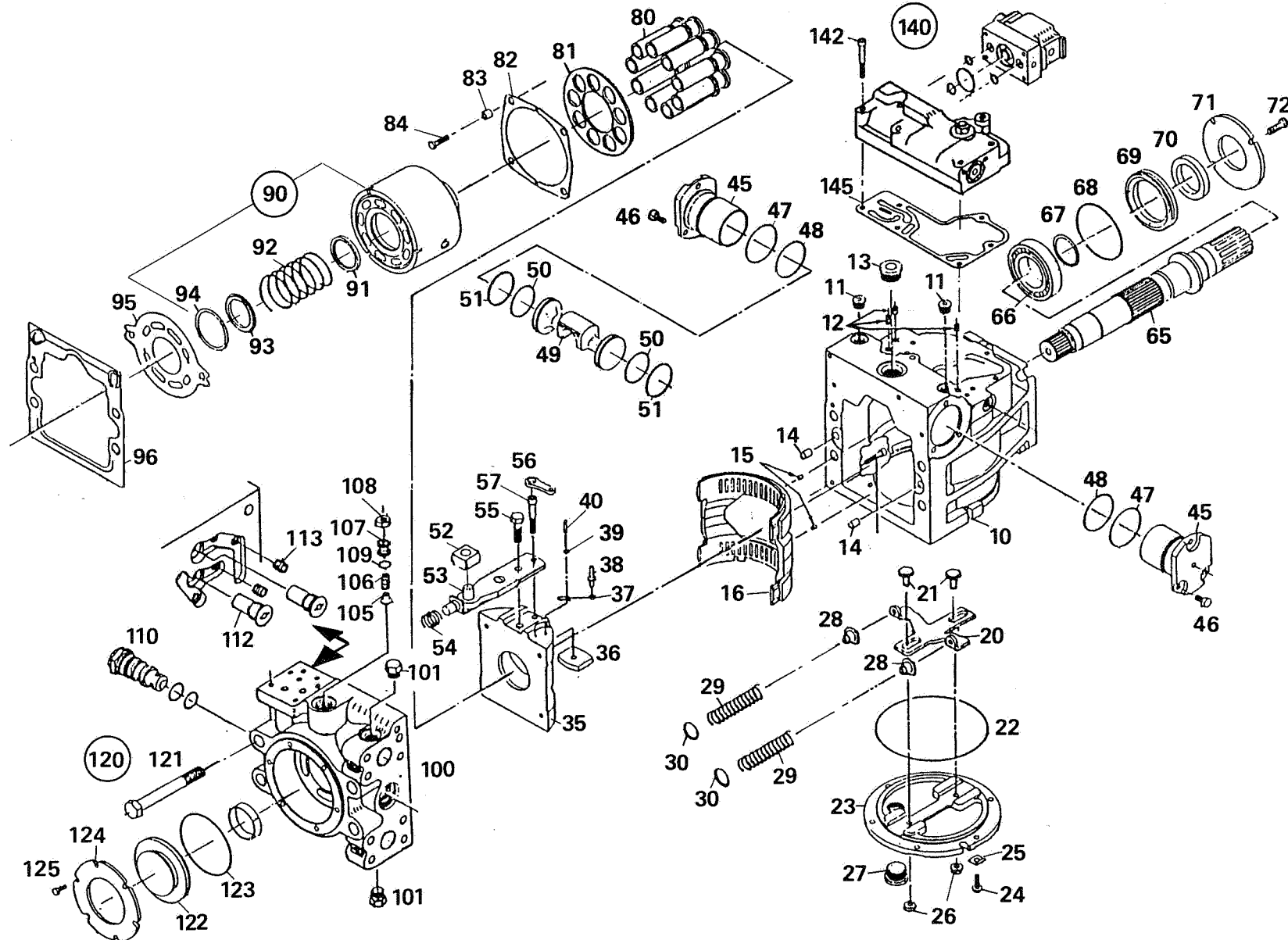


HYDRAULIKPUMPE - VERSTELLPUMPE, 3.PUMPE, SAUER
HYDRAULIC PUMP

ERSTELLDATUM 21.02.94
CREATION DATE

07-03.061/A

07.03.94



Pisten Bully



HYDRAULIKPUMPE - VERSTELLPUMPE, 3.PUMPE
HYDRAULIC PUMP

PB -.160 D

13.08.96

07-03.061/A

28.01.97

1-4

POS. ITEM	TEILE-NUMMER PART NUMBER	BENENNUNG	STUECK PIECE	DESCRIPTION	ABMESSUNG DIMENSION
1	8.048.250.000 D	HYDRAULIKPUMPE ID: 770 180	0001	HYDRAULIC PUMP ID: 770 180	90R030 EA1N8 D3C2
5	8.048.250.365	.DICHTSATZ-GRUNDAUSFUEHRUNG SIEHE KENNZEICHNUNG 5)	0001	SEE	
6	8.048.250.366	.DICHTSATZ-ENDGEHAEUSE SIEHE KENNZEICHNUNG 6)	0001	SEE	
7	8.048.250.367	.DICHTSATZ-EL.HYDR.VERSTELLUNG SIEHE KENNZEICHNUNG 7)	0001	SEE	
10	(792 713)	.GEHAEUSE	0001	.HOUSING/CASE	
11	8.048.250.368	.VERSCHLUSSSCHRAUBE	0002	.SCREW PLUG	
12	8.048.250.369	.FILTEREINSATZ	0003	.FILTER CARTIDGE	
13	8.048.250.370	.VERSCHLUSSSCHRAUBE	0001	.SCREW PLUG	
14	8.048.139.193	.ZYLINDERSTIFT	0002	.CYLINDRICAL PIN	
15	8.048.250.371	.BOLZEN	0002	.BOLT	
16	.326.967.	.LAGER	0001	.BEARING	
17	8.048.250.372	.ZYLINDERSCHRAUBE	0001	.CYLINDR HEAD SCR	
20	(731 984)	.HEBEL	0001	.LEVER	
21	8.048.250.373	.FUEHRUNGSSCHRAUBE	0002	.GUIDE SCREW	
22	.	.RUNDDICHTRING (O-RING)	5) 0001	.O-TYPE RING	
23	.746.081.	.DECKEL	0001	.COVER	
24	8.048.250.374	.SECHSKANTSCHRAUBE	0006	.HEXAGONAL SCREW	
25	8.048.250.375	.SCHEIBE	0006	.WASHER	
26	.	.SEAL-LOCK-BUNDMUTTER	5) 0004	.SEAL-LOCK COLLAR NUT	
27	8.048.250.370	.VERSCHLUSSSCHRAUBE	0001	.SCREW PLUG	
28	(720 920)	.FEDERFUEHRUNG	0002	.SPRING GUIDE	
29	8.048.250.376	.DRUCKFEDER	0002	.PRESSURE SPRING	
30	8.048.250.377	.SCHEIBE	0002	.WASHER	
35	(752 113)	.WIEGE	0001	.MOVABLE BAR	
36	(687 475)	.WIEGENFUEHRUNG	0001	.CRADLE GUIDE	
37	8.048.250.378	.SICHERUNGSBUEGEL	0001	.SAFETY STRAP	

Pisten Bully



ERSATZTEILLISTE
SPARE-PARTS LIST

13.08.96

07-03.061/A

28.01.97

2-4

POS. ITEM	TEILE-NUMMER PART NUMBER	BENENNUNG	STUECK PIECE	DESCRIPTION	ABMESSUNG DIMENSION
38	8.048.250.379	.SENKSCHRAUBE	0001	.COUNTERSUNK SCREW	
39	8.048.250.380	.SCHEIBE	0001	.WASHER	
40	8.048.250.381	.SPIRALSPANNSTIFT	0001	.SPIRAL PIN	
45	(735 993)	.SERVOZYLINDER	0001	.SERVO CYLINDER	
46	8.048.250.382	.SECHSKANTSCHRAUBE	0003	.HEXAGONAL SCREW	
47	.	.RUNDDICHTRING (O-RING)	5)	0002 .O-TYPE RING	
48	.	.RUNDDICHTRING (O-RING)	5)	0002 .O-TYPE RING	
49	(734 939)	.SERVOKOLBEN	0001	.SERVO PISTON	
50	.	.RUNDDICHTRING (O-RING)	5)	0002 .O-TYPE RING	
51	.	.TURCON-GLYD-RING	5)	0002 .TURCON-GLYD RING	
52	(687 632)	.GLEITSTEIN	0001	.SLIDER/SLID BLOCK	
53	(772 400)	.VERSTELLHEBEL	0001	.CONTROL LEVER	
54	8.048.250.383	.DRUCKFEDER	0001	.PRESSURE SPRING	
55	8.048.250.384	.SECHSKANTSCHRAUBE	0001	.HEXAGONAL SCREW	
56	.648.600.	.LASCHE	0001	.SHACKLE	
57	8.048.250.385	.ZYLINDERSCHRAUBE	0001	.CYLINDR HEAD SCR	
65	(736 462)	.WELLE	0001	.SHAFT	
66	8.048.250.386	.ZYLINDERROLLENLAGER	0001	.CYL.ROLLER BEARING	
67	8.048.250.387	.SICHERUNGSRING	0001	.CIRCLIP	
68	.	.RUNDDICHTRING (O-RING)	5)	0001 .O-TYPE RING	
69	8.048.250.388	.DICHTUNGSEINSATZ	0001	.SEAL INSERT	
70	.	.RADIALDICHTRING	5)	0001 .ROTARY SHAFT SEAL	
71	(776 948)	.DRUCKSCHEIBE	0001	.THRUST DISK	
72	8.048.250.389	.ZYLINDERSCHRAUBE	0003	.CYLINDR HEAD SCR	
80	.758.342.	.KOLBEN MIT GLEITSCHUH	0009	.PISTON WITH SLIDING SHOE	
81	.734.822.	.GLEITSCHUHALTER	0001	.SLIDING BLOCK HOLDER	
82	.674.648.	.GLEITSCHUHALTERFUHRUNG	0002	.SLIDING BLOCK HOLDER GUIDE	
83	(686 303)	.DISTANZHUELSE	0004	.SPACER SLEEVE	
84	8.048.250.374	.SECHSKANTSCHRAUBE	0004	.HEXAGONAL SCREW	
90	(761 130)	.BLOCKZYLINDER KPL.	0001	.BLOCK CYLINDER COMPLETE	



ERSATZTEILLISTE
SPARE-PARTS LIST

13.08.96

07-03.061/A

28.01.97

3-4

POS. ITEM	TEILE-NUMMER PART NUMBER	BENENNUNG	STUECK PIECE	DESCRIPTION	ABMESSUNG DIMENSION
91	8.048.250.390	..FEDERTELLER	0001	..SPRING PLATE	
92	8.048.250.391	..DRUCKFEDER	0001	..PRESSURE SPRING	
93	8.048.250.392	..RING	0001	..RING	
94	8.048.250.393	..SICHERUNGSRING	0001	..CIRCLIP	
95	(500 368)	.VENTILPLATTE	0001	.VALVE PLATE	
96	(G 308)	.DICHTUNG	6)	0001 .GASKET	
100	(327 270)	.ENDGEHAEUSE	0001	.END HOUSING	
101	8.048.250.394	.VERSCHLUSSSCHRAUBE	0001	.SCREW PLUG	
102	4.753.699.000	.RUNDDICHTRING (O-RING)	6)	0002 .O-TYPE RING	RDR 11,89X1,98
105	(342 428)	.VENTILKEGEL	0001	.VALVE CONE	
106	8.048.250.395	.DRUCKFEDER	0001	.PRESSURE SPRING	
108	8.048.250.396	.SECHSKANTMUTTER	0001	.HEXAGON NUT	
109	.	.RUNDDICHTRING (O-RING)	5)	0001 .O-TYPE RING	
110	(8.048.290.484)	.MULTIFUNKTIONSVENTIL	0001		
112	8.048.207.336	.RUECKSCHLAGVENTIL	0002	.RELIEF VALVE	
113	8.048.250.397	.SPEZIAL-STOPFEN	0002	.SPECIAL PLUG	
120	(327 908)	.DURCHTRIEB	0001	.DRIVE-THROUGH	
121	8.048.250.398	..ZYLINDERSCHRAUBE	0004	..CYLINDR HEAD SCR	
122	8.048.250.399	..DECKEL	0001	..COVER	
123	4.753.724.000	..RUNDDICHTRING (O-RING)	0001	..O-TYPE RING	
124	(328 278)	.BEFESTIGUNGSRING	0001	.FASTENING RING	
125	8.048.250.382	.SECHSKANTSCHRAUBE	0006	.HEXAGONAL SCREW	
140	8.048.250.400	.EL.HYDR.SERVOVERSTELLUNG	0001		
142	8.048.250.401	..ZYLINDERSCHRAUBE	0006	..CYLINDR HEAD SCR	
145	.	.DICHTUNGSSATZ	7)	0001 .GASKET SET	

5) DICHTSATZ GRUNDAUSFUEHRUNG

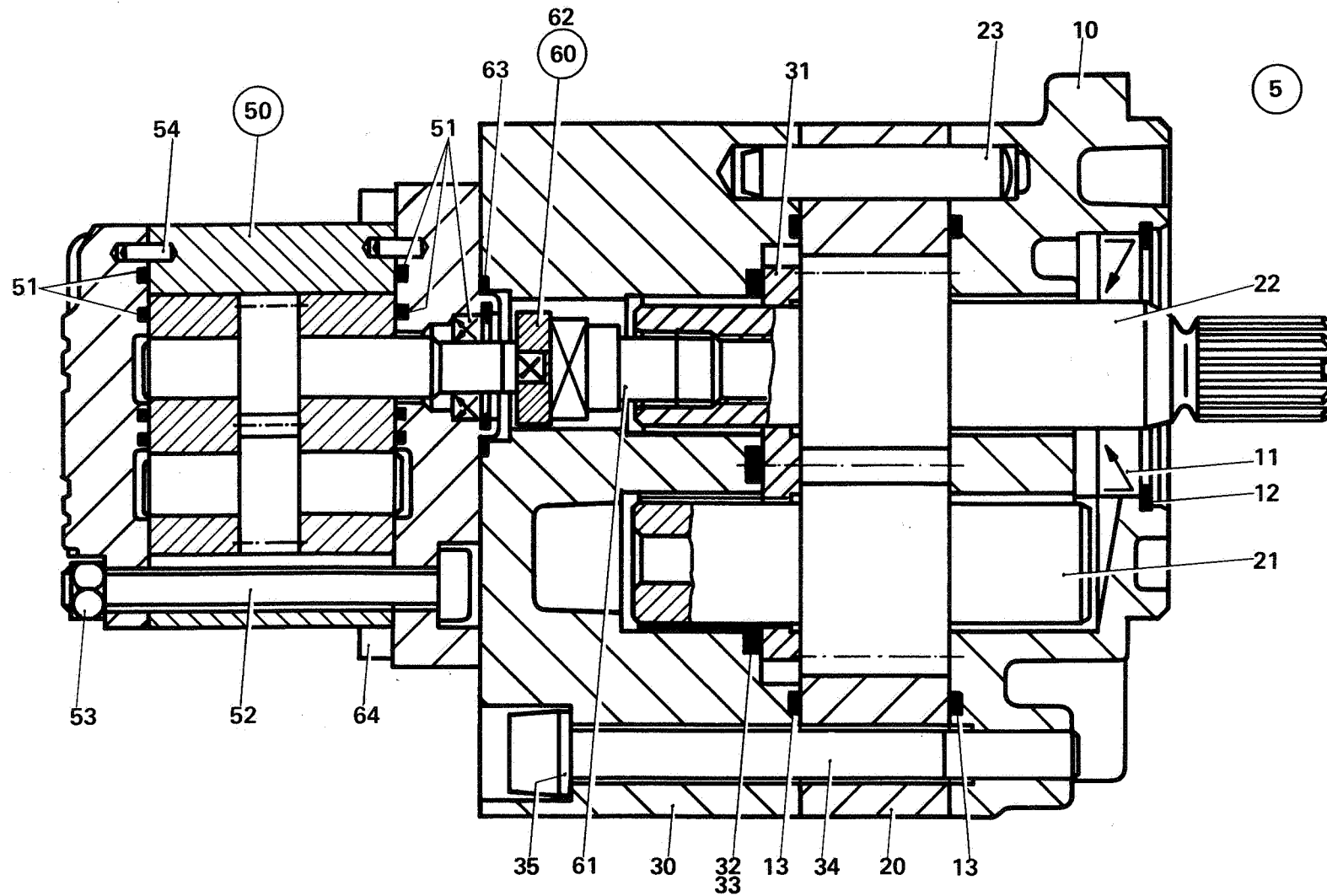
6) DICHTSATZ ENDGEHAEUSE

7) DICHTSATZ EL.HYDR.VERSTELLUNG



07-03.062/A

16.03.94



Pisten Bully



HYDRAULIKPUMPE - TANDEM-ZAHNRADPUMPE
HYDRAULIC PUMP

PB -.160 D

13.08.96

07-03.062/A

28.01.97

1-2

POS. ITEM	TEILE-NUMMER PART NUMBER	BENENNUNG	STUECK PIECE	DESCRIPTION	ABMESSUNG DIMENSION
1	8.048.251.000 E	HYDRAULIKPUMPE GT5-8-A15F-P-23R + G2-1,0-F32R-10R	0001	HYDRAULIC PUMP GT5-8-A15F-P-23R + G2-1,0-F32R-10R	
5	(20 100244)	..ZAHNRADPUMPE KPL.	0001	..GEAR PUMP COMPLETE	GT5
6	8.048.251.402	..DICHTUNGSSATZ	0001	..GASKET SET	GT5
10	(598 705)	..LAGERGEHAEUSE	0001	..BEARING HOUSING	" A "
11	4.753.887.000	..RADIALWELLENDICHTRING	0001	..RADIAL SEAL RING	WDR 20X45X7
12	0.100.472.023	..SICHERUNGSRING	0001	..CIRCLIP	J 45X1,75 DIN 472
13	4.753.309.000	..RUNDDICHTRING (O-RING)	0002	..O-TYPE RING	RDR 69,52X2,62
20	(759 604)	..PUMPENGEHAEUSE	0001	..PUMP HOUSING	
21	(759 632)	..LAUFRITZEL	0001		
22	(757 086)	..ANTRIEBSRITZEL	0001	..DRIVING PINION	
23	0.106.325.009	..ZYLINDERSTIFT	0002	..CYLINDRICAL PIN	8M 6X30 DAE 6325
30	(995 309)	..FLANSCHBEFESTIGUNG	0001		
31	(759 669)	..DRUCKPLATTE	0001	..PRESSURE PLATE	G5 - 20
32	8.048.251.403	..DICHTRING	0001	..SEALING RING	G5 - 23
33	8.048.251.404	..BACK-UP-RING	0001		G5 - 23
34	0.100.912.310	..ZYLINDERSCHRAUBE	0008	..CYLINDR HEAD SCR	M 8X75 DIN 912 12.9
35	8.048.251.405	..SCHEIBE	0008	..WASHER	8,5X14X2
50	(718 260)	..ZAHNRADPUMPE KPL.	0001	..GEAR PUMP COMPLETE	G2
51	8.048.251.406	..DICHTUNGSSATZ	0001	..GASKET SET	G2
52	0.200.931.295	..SECHSKANTSCHRAUBE	0004	..HEXAGONAL SCREW	M 8X65 DIN 931 8.8
53	0.200.934.006	..SECHSKANTMUTTER	0004	..HEXAGON NUT	M 8 DIN 934 8
54	.	..ZYLINDERSTIFT	0004	..CYLINDRICAL PIN	4X10
60	(995 349)	..ANBAUSATZ KPL.	0001	..ASSEMBLING KIT COMPLETE	GT5 / G2
61	(995 350)	..KUPPLUNG	0001	..CLUTCH	GT5 / G2

Pisten Bully



ERSATZTEILLISTE
SPARE-PARTS LIST

13.08.96

07-03.062/A

28.01.97
2-2

POS. ITEM	TEILE-NUMMER PART NUMBER	BENENNUNG	STUECK PIECE	DESCRIPTION	ABMESSUNG DIMENSION
--------------	-----------------------------	-----------	-----------------	-------------	------------------------

62	(735 522)	..KUPPLUNG	0001	..CLUTCH	GPA2 / 1-30
63	4.753.569.000	..RUNDDICHRING (O-RING)	0001	..O-TYPE RING	RDR 26X1,5
64	0.200.912.195	..ZYLINDERSCHRAUBE	0004	..CYLINDR HEAD SCR	M 6X45 DIN 912 8.8

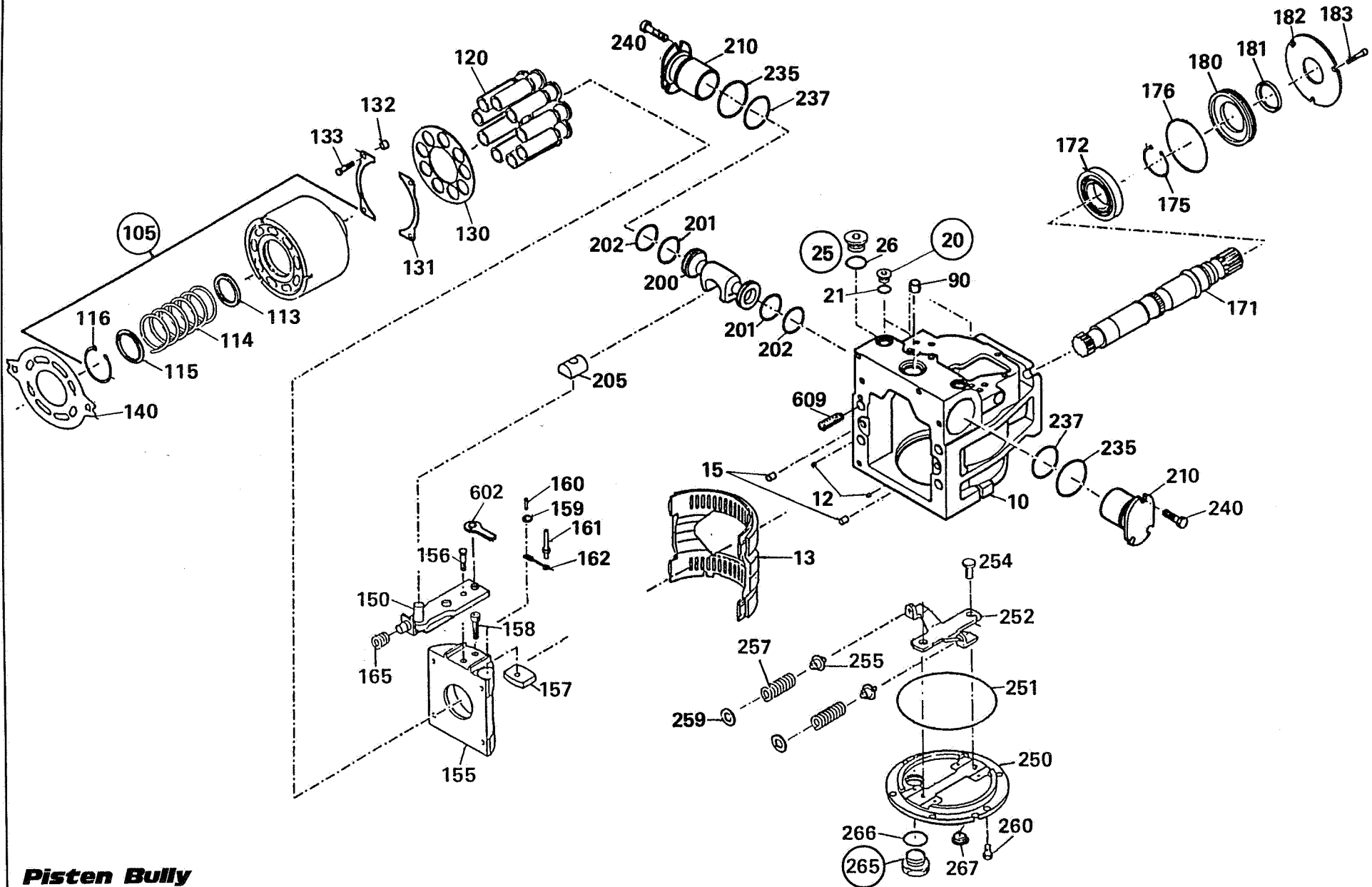


HYDRAULIKPUMPE - VERSTELLPUMPE BAUREIHE 90, SAUER, LINKS
HYDRAULIC PUMP

PB -.160 D 15.05.95

07-03.063/A

17.05.95



Pisten Bully



HYDRAULIKPUMPE - FAHRPUMPE BAUREIHE 90,LINKS
HYDRAULIC PUMP

PB -.160 D

13.08.96

07-03.063/A

28.01.97

1-3

POS. ITEM	TEILE-NUMMER PART NUMBER	BENENNUNG	STUECK PIECE	DESCRIPTION	ABMESSUNG DIMENSION
1	8.048.268.000 D	VERSTELLPUMPE FAHRPUMPE KPL.	0001	VARIABLE DISPLACEMENT PUMP DRIVING PUMP COMPLETE	90R042, ID:501 458
5	.	.SERVOVERSTELLGERAET SIEHE POS. 600	0000	.SERVO CONTROL SEE ITEM 600	
8	8.048.206.329	.DICHTUNGSSATZ SIEHE KENNZEICHNUNG 3)	0001	.GASKET SET SEE	90P042
10	(503 422)	.GEHAEUSE	0001	.HOUSING/CASE	
12	8.048.250.371	.BOLZEN	0002	.BOLT	
13	(345 124)	.LAGER	0001	.BEARING	
15	(001 289)	.ZYLINDERSTIFT	0002	.CYLINDRICAL PIN	
20	8.048.250.368	.VERSCHLUSSSCHRAUBE	0002	.SCREW PLUG	
21	4.753.699.000	..RUNDDICHTRING (O-RING)	3)	0002 ..O-TYPE RING	RDR 11,89X1,98
25	8.048.250.370	.VERSCHLUSSSCHRAUBE	0001	.SCREW PLUG	
26	8.047.011.008	..RUNDDICHTRING (O-RING)	3)	0001 ..O-TYPE RING	
90	8.048.250.369	.FILTEREINSATZ	0003	.FILTER CARTIDGE	
105	(763 920)	.BLOCKZYLINDER KPL.	0001	.BLOCK CYLINDER COMPLETE	
113	(647 925)	..FEDERTELLER	0001	..SPRING PLATE	
114	(762 369)	..DRUCKFEDER	0001	..PRESSURE SPRING	
115	(647 909)	..FEDERTELLER	0001	..SPRING PLATE	
116	(647 917)	..SICHERUNGSRING	0001	..CIRCLIP	
120	(706 101)	.KOLBEN MIT GLEITSCHUH	0009	.PISTON WITH SLIDING SHOE	
130	(735 472)	.GLEITSCHUHHALTER	0001	.SLIDING BLOCK HOLDER	
131	(321 612)	.GLEITSCHUHHALTERFUEHRUNG	0002	.SLIDING BLOCK HOLDER GUIDE	
132	(367 631)	.DISTANZHUELSE	0004	.SPACER SLEEVE	
133	8.048.250.374	.SECHSKANTSCHRAUBE	0004	.HEXAGONAL SCREW	

Pisten Bully



ERSATZTEILLISTE
SPARE-PARTS LIST

13.08.96

07-03.063/A

28.01.97

2-3

POS. ITEM	TEILE-NUMMER PART NUMBER	BENENNUNG	STUECK PIECE	DESCRIPTION	ABMESSUNG DIMENSION
140	(758 383)	.VENTILPLATTE	0001	.VALVE PLATE	
150	(502 976)	.VERSTELLHEBEL	0001	.CONTROL LEVER	
155	(788 844)	.WIEGE	0001	.MOVABLE BAR	
156	(648 436)	.SECHSKANTSCHRAUBE	0001	.HEXAGONAL SCREW	
157	(766 014)	.WIEGENFUEHRUNG	0001	.CRADLE GUIDE	
158	8.048.250.385	.ZYLINDERSCHRAUBE	0001	.CYLINDR HEAD SCR	
159	8.048.250.380	.SCHEIBE	0001	.WASHER	
160	8.048.250.381	.SPIRALSPANNSTIFT	0001	.SPIRAL PIN	
161	8.048.250.379	.SENKSCHEIBE	0001	.COUNTERSUNK SCREW	
162	(648 402)	.SICHERUNGSBUEGEL	0001	.SAFETY STRAP	
165	8.048.250.383	.DRUCKFEDER	0001	.PRESSURE SPRING	
171	(340 521)	.WELLE 15 ZAEHNE	0001	.SHAFT .SHAFT	
172	(357 616)	.ZYLINDERROLLENLAGER	0001	.CYL.ROLLER BEARING	
175	(615 245)	.SICHERUNGSRING	0001	.CIRCLIP	
176	(780 247)	.RUNDDICHTRING (O-RING)	3)	0001 .O-TYPE RING	
180	(340 356)	.DICHTUNGSEINSATZ	0001	.SEAL INSERT	
181	(314 583)	.RADIALWELLENDICHTRING	3)	0001 .RADIAL SEAL RING	
182	(340 349)	.DRUCKSCHEIBE	0001	.THRUST DISK	
183	8.048.250.389	.ZYLINDERSCHRAUBE	0003	.CYLINDR HEAD SCR	
200	(350 447)	.SERVOKOLBEN	0001	.SERVO PISTON	
201	(350 397)	.RUNDDICHTRING (O-RING)	3)	0002 .O-TYPE RING	
202	(350 454)	.TURCON-GLYD-RING	3)	0002 .TURCON-GLYD RING	
205	(648 303)	.GLEITSTEIN	0001	.SLIDER/SLID BLOCK	
210	(501 339)	.SERVOZYLINDER	0001	.SERVO CYLINDER	
235	(706 242)	.RUNDDICHTRING (O-RING)	3)	0002 .O-TYPE RING	
237	(338 517)	.RUNDDICHTRING (O-RING)	3)	0002 .O-TYPE RING	
240	(648 451)	.SECHSKANTSCHRAUBE	0003	.HEXAGONAL SCREW	
250	(751 305)	.DECKEL	0001	.COVER	
251	(767 962)	.RUNDDICHTRING (O-RING)	3)	0001 .O-TYPE RING	
252	(731 984)	.HEBEL	0001	.LEVER	

Pisten Bully



ERSATZTEILLISTE
SPARE-PARTS LIST

13.08.96

07-03.063/A

28.01.97

3-3

POS. ITEM	TEILE-NUMMER PART NUMBER	BENENNUNG	STUECK PIECE	DESCRIPTION	ABMESSUNG DIMENSION
254	(503 203)	.FUEHRUNGSSCHRAUBE	0002	.GUIDE SCREW	
255	(720 920)	.FEDERFUEHRUNG	0002	.SPRING GUIDE	
257	(332 684)	.DRUCKFEDER	0002	.PRESSURE SPRING	
259	8.048.250.377	.SCHEIBE	0002	.WASHER	
260	8.048.250.374	.SECHSKANTSCHRAUBE	0006	.HEXAGONAL SCREW	
265	8.048.250.370	.VERSCHLUSSSCHRAUBE	0001	.SCREW PLUG	
266	8.047.011.008	.RUNDDICHTRING (O-RING)	3)	0001 .O-TYPE RING	
267	(517 862)	.SEAL-LOCK-BUNDMUTTER	0002	.SEAL-LOCK COLLAR NUT	

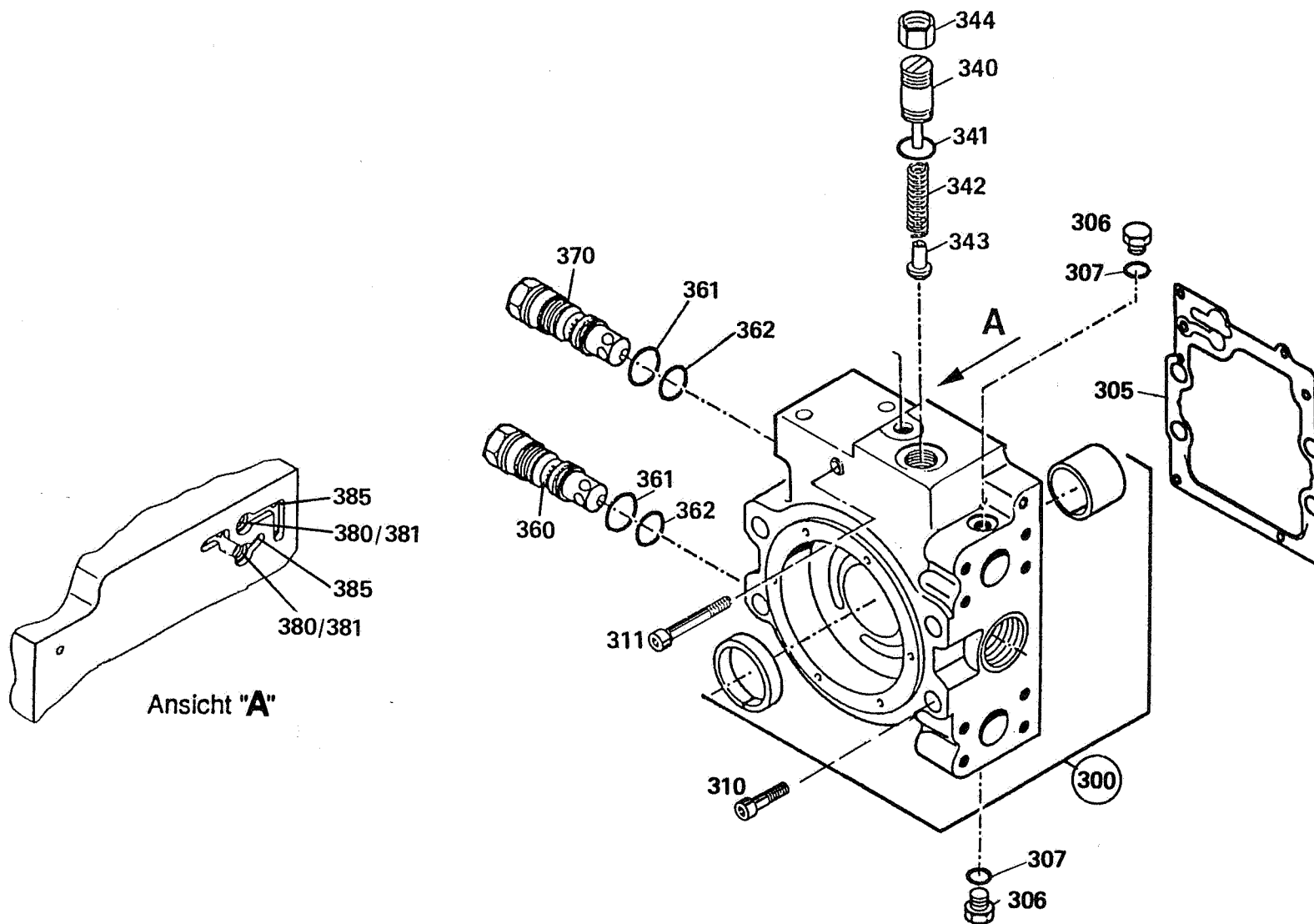


HYDRAULIKPUMPE - VERSTELLPUMPE BAUREIHE 90, SAUER, LINKS
HYDRAULIC PUMP

PB -.160 D 15.05.95

07-03.063/B

17.05.95



Ansicht "A"



HYDRAULIKPUMPE - FAHRPUMPE BAUREIHE 90,LINKS
HYDRAULIC PUMP

PB -.160 D

13.08.96

07-03.063/B

28.01.97

1-1

POS. ITEM	TEILE-NUMMER PART NUMBER	BENENNUNG	STUECK PIECE	DESCRIPTION	ABMESSUNG DIMENSION
300	(502 053)	.ENDGEHAEUSE	0001	.END HOUSING	
305	(792 937)	.DICHTUNG	3)	0001 .GASKET	
306	8.048.250.394	.VERSCHLUSSSCHRAUBE		0001 .SCREW PLUG	
307	4.753.699.000	.RUNDDICHTRING (O-RING)	3)	0001 .O-TYPE RING	RDR 11,89X1,98
310	(354 407)	.ZYLINDERSCHRAUBE		0001 .CYLINDR HEAD SCR	
311	(500 641)	.ZYLINDERSCHRAUBE		0001 .CYLINDR HEAD SCR	
340	(502 300)	.EINSTELLSCHRAUBE		0001 .ADJUSTING SCREW	
341	8.047.011.008	.RUNDDICHTRING (O-RING)	3)	0001 .O-TYPE RING	
342	8.048.250.395	.DRUCKFEDER		0001 .PRESSURE SPRING	
343	(342 428)	.VENTILKEGEL		0001 .VALVE CONE	
344	8.048.250.396	.SECHSKANTMUTTER		0001 .HEXAGON NUT	
360	(8.048.290.484)	.MULTIFUNKTIONSVENTIL		0001	
361	8.047.011.005	.RUNDDICHTRING (O-RING)	3)	0002 .O-TYPE RING	
362	4.753.733.000	.RUNDDICHTRING (O-RING)	3)	0002 .O-TYPE RING	
370	(8.048.290.484)	.MULTIFUNKTIONSVENTIL		0001	
380	8.048.207.336	.RUECKSCHLAGVENTIL		0002 .RELIEF VALVE	
381	4.753.386.000	.RUNDDICHTRING (O-RING)	3)	0002 .O-TYPE RING	RDR 8,92X1,83
385	8.048.250.397	.SPEZIAL-STOPFEN		0002 .SPECIAL PLUG	



HYDRAULIKPUMPE - VERSTELLPUMPE BAUREIHE 90, SAUER, LINKS

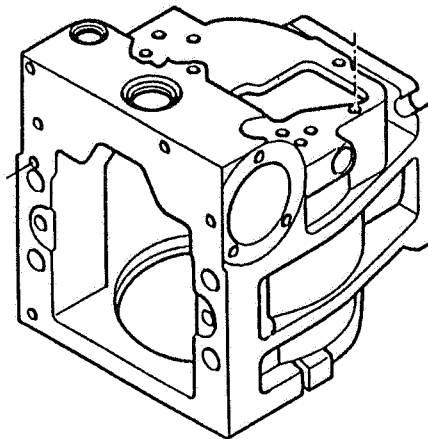
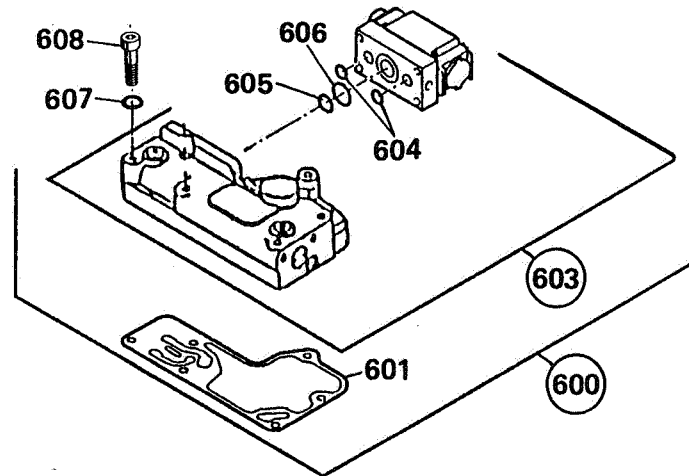
PB -.160 D

15.05.95

HYDRAULIC PUMP

07-03.063/C

17.05.95





HYDRAULIKPUMPE - FAHRPUMPE BAUREIHE 90, LINKS
HYDRAULIC PUMP

PB -.160 D

13.08.96

07-03.063/C

28.01.97

1-1

POS. ITEM	TEILE-NUMMER PART NUMBER	BENENNUNG	STUECK PIECE	DESCRIPTION	ABMESSUNG DIMENSION
600	(503 732)	.EL. HYDR. SERVOVERSTELLUNG KPL.	0000	COMPLETE	
601	(354 209)	..DICHTUNG	3)	0001 ..GASKET	
602	(648 600)	..LASCHE		0001 ..SHACKLE	
603	8.048.268.417	..EL. HYDR. SERVOVERSTELLUNG		0001	
604	4.753.713.000	..RUND DICHTRING (O-RING)	3)	0002 ..O-TYPE RING	
605	4.753.710.000	..RUND DICHTRING (O-RING)	3)	0001 ..O-TYPE RING	
606	4.753.714.000	..RUND DICHTRING (O-RING)	3)	0001 ..O-TYPE RING	
607	(592 386)	..DICHTRING	3)	0001 ..SEALING RING	
608	8.048.250.401	..ZYLINDERSCHRAUBE		0006 ..CYLINDR HEAD SCR	

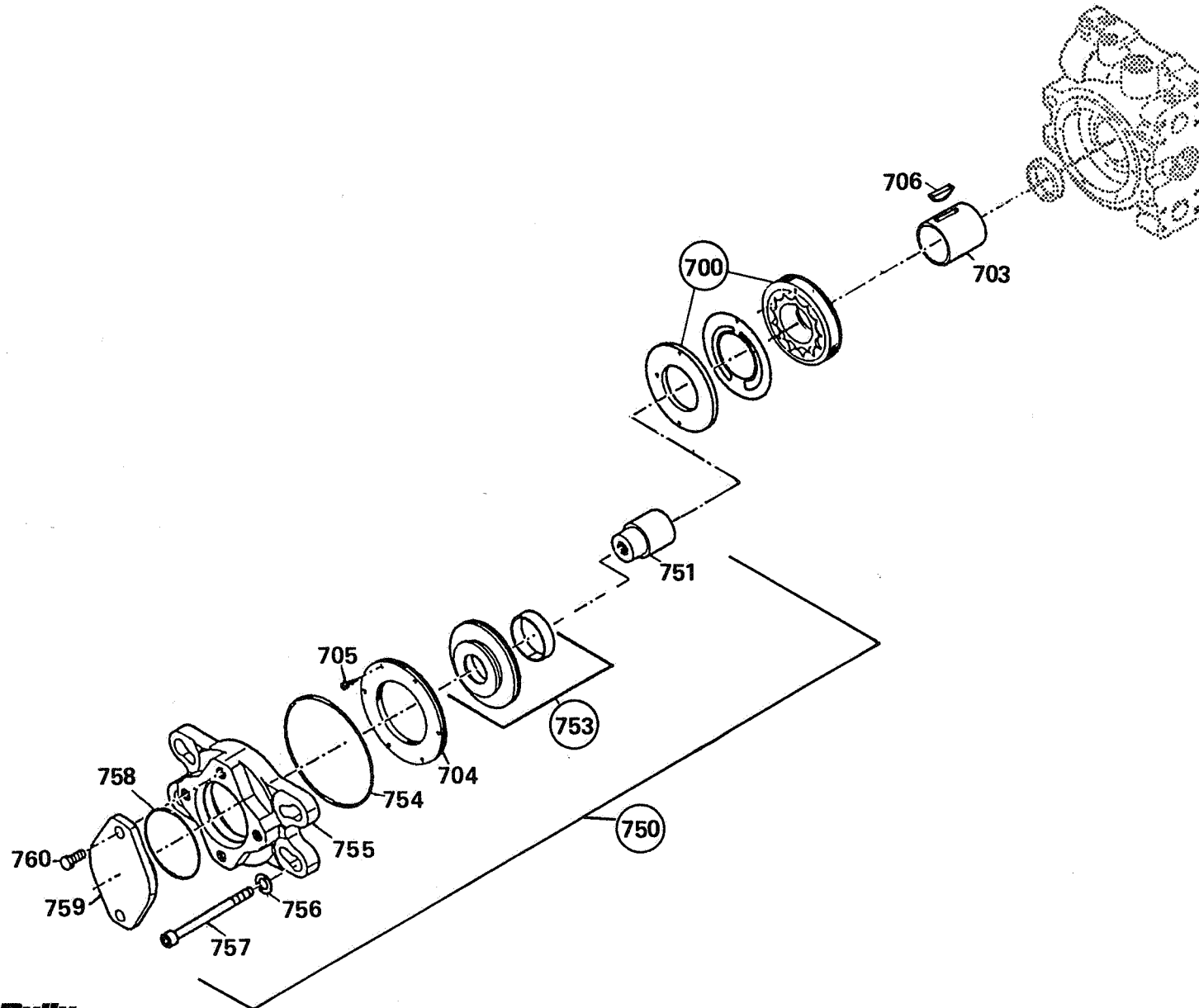


HYDRAULIKPUMPE - VERSTELLPUMPE BAUREIHE 90, SAUER, LINKS
HYDRAULIC PUMP

PB -.160 D 15.05.95

07-03.063/D

17.05.95



Pisten Bully



HYDRAULIKPUMPE - FAHRPUMPE BAUREIHE 90, LINKS
HYDRAULIC PUMP

PB -.160 D

13.08.96

07-03.063/D

28.01.97

1-1

POS. ITEM	TEILE-NUMMER PART NUMBER	BENENNUNG	STUECK PIECE	DESCRIPTION	ABMESSUNG DIMENSION
700	(501 991)	.EINBAUSATZ FUELLPUMPE	0001	.INSTALLATION KIT FILLER PUMP	
703	(505 202)	.WELLE	0001	.SHAFT	
704	(328 278)	.BEFESTIGUNGSRING	0001	.FASTENING RING	
705	8.048.250.382	.SECHSKANTSCHRAUBE	0006	.HEXAGONAL SCREW	
706	(000 752)	.SCHEIBENFEDER	0001	.DISK SPRING	
750	(502 080)	.DURCHTRIEB KPL.	0001	.DRIVE-THROUGH COMPLETE	
751	(341 016)	..KUPPLUNGSHUELSE	0001	..COUPLING SLEEVE	
753	(8800832)	..DECKEL	0001	..COVER	
754	4.753.729.000	..RUNDDICHTRING (O-RING)	3)	0001 ..O-TYPE RING	
755	(675 470)	..ADAPTER	0001	..ADAPTER	
756	(914 440)	..SCHEIBE	0004	..WASHER	
757	(321 893)	..ZYLINDERSCHRAUBE	0004	..CYLINDR HEAD SCR	
758	4.753.735.000	..RUNDDICHTRING (O-RING)	3)	0001 ..O-TYPE RING	
759	(545 475)	..ABSCHLUSSDECKEL	0001	..CLOSING COVER	
760	(012 203)	..SECHSKANTSCHRAUBE	0002	..HEXAGONAL SCREW	

3) DICHTSATZ POS.8

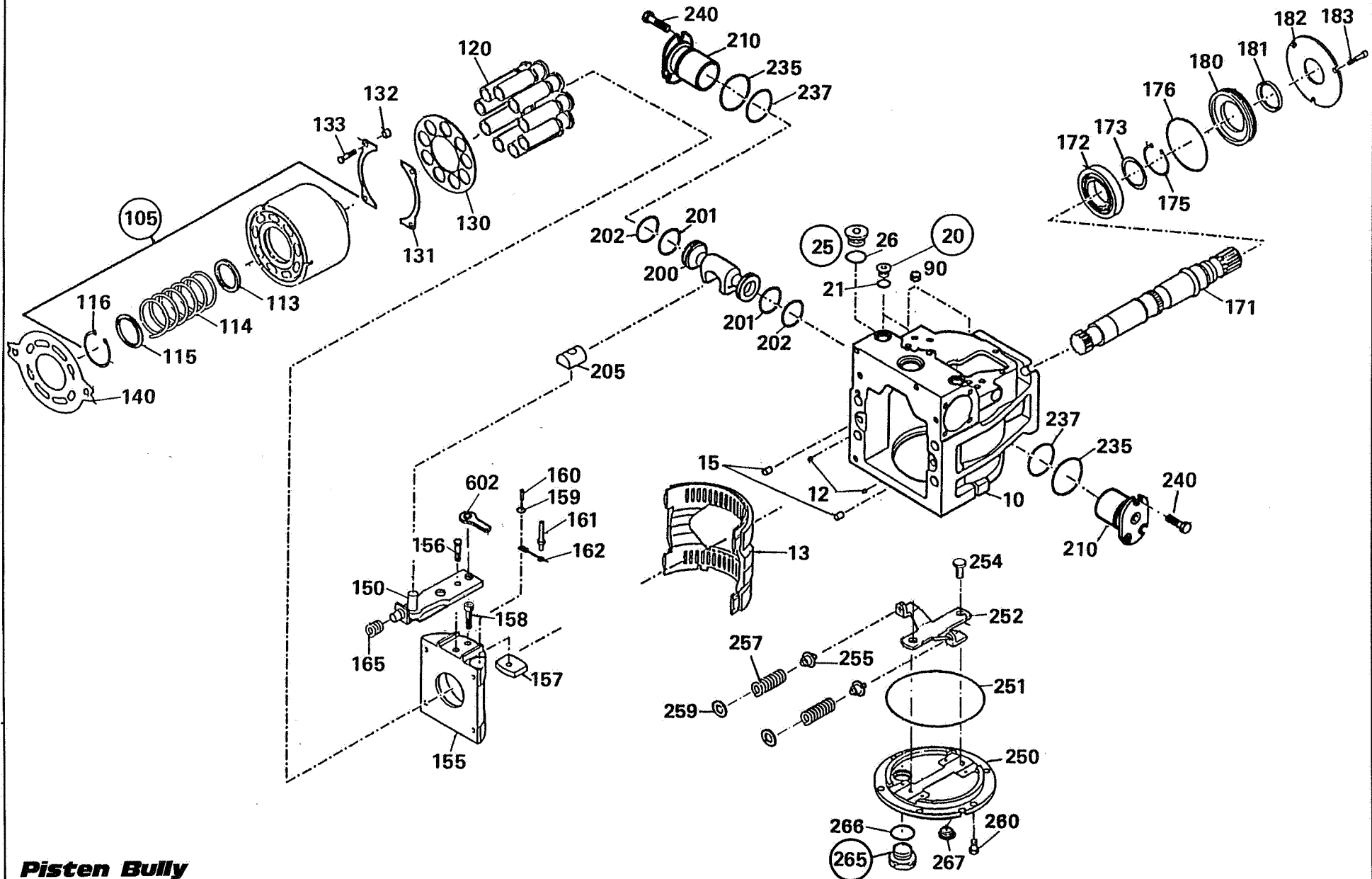


HYDRAULIKPUMPE - VERSTELLPUMPE BAUREIHE 90, SAUER, RECHTS
HYDRAULIC PUMP

PB -.160 D 15.05.95

07-03.064/A

17.05.95



Pisten Bully



HYDRAULIKPUMPE - FAHRPUMPE BAUREIHE 90,RECHTS
HYDRAULIC PUMP

PB -.160 D

13.08.96

07-03.064/A

28.01.97

1-2

POS. ITEM	TEILE-NUMMER PART NUMBER	BENENNUNG	STUECK PIECE	DESCRIPTION	ABMESSUNG DIMENSION
1	8.048.269.000 D	VERSTELLPUMPE FAHRPUMPE KPL.	0001	VARIABLE DISPLACEMENT PUMP DRIVING PUMP COMPLETE	90R042, ID:501 459
5	.	.SERVOVERSTELLGERAET SIEHE POS. 600	0000	.SERVO CONTROL SEE ITEM 600	
8	8.048.206.329	.DICHTUNGSSATZ SIEHE KENNZEICHNUNG 3)	0001	.GASKET SET SEE	90P042
12	8.048.250.371	.BOLZEN	0002	.BOLT	
20	8.048.250.368	.VERSCHLUSSSCHRAUBE	0002	.SCREW PLUG	
21	4.753.699.000	..RUNDDICHTRING (O-RING)	3)	0002 ..O-TYPE RING	RDR 11,89X1,98
25	8.048.250.370	.VERSCHLUSSSCHRAUBE	0001	.SCREW PLUG	
26	8.047.011.008	..RUNDDICHTRING (O-RING)	3)	0001 ..O-TYPE RING	
90	8.048.250.369	.FILTEREINSATZ	0003	.FILTER CARTIDGE	
133	8.048.250.374	.SECHSKANTSCHRAUBE	0004	.HEXAGONAL SCREW	
140	(758 383)	.VENTILPLATTE	0001	.VALVE PLATE	
158	8.048.250.385	.ZYLINDERSCHRAUBE	0001	.CYLINDR HEAD SCR	
159	8.048.250.380	.SCHEIBE	0001	.WASHER	
160	8.048.250.381	.SPIRALSPANNSTIFT	0001	.SPIRAL PIN	
161	8.048.250.379	.SENKSCHEIBE	0001	.COUNTERSUNK SCREW	
165	8.048.250.383	.DRUCKFEDER	0001	.PRESSURE SPRING	
176	(780 247)	.RUNDDICHTRING (O-RING)	3)	0001 ..O-TYPE RING	
181	(314 583)	.RADIALWELLENDICHTRING	3)	0001 .RADIAL SEAL RING	
183	8.048.250.389	.ZYLINDERSCHRAUBE	0003	.CYLINDR HEAD SCR	
201	(350 397)	.RUNDDICHTRING (O-RING)	3)	0002 ..O-TYPE RING	
202	(350 454)	.TURCON-GLYD-RING	3)	0002 .TURCON-GLYD RING	
235	(706 242)	.RUNDDICHTRING (O-RING)	3)	0002 ..O-TYPE RING	

Pisten Bully



ERSATZTEILLISTE
SPARE-PARTS LIST

13.08.96

07-03.064/A

28.01.97
2-2

POS. ITEM	TEILE-NUMMER PART NUMBER	BENENNUNG	STUECK PIECE	DESCRIPTION	ABMESSUNG DIMENSION
237	(338 517)	.RUNDDICHTRING (O-RING)	3)	0002 .O-TYPE RING	
251	(767 962)	.RUNDDICHTRING (O-RING)	3)	0001 .O-TYPE RING	
259	8.048.250.377	.SCHEIBE		0002 .WASHER	
260	8.048.250.374	.SECHSKANTSCHRAUBE		0006 .HEXAGONAL SCREW	
265	8.048.250.370	.VERSCHLUSSSCHRAUBE		0001 .SCREW PLUG	
266	8.047.011.008	.RUNDDICHTRING (O-RING)	3)	0001 .O-TYPE RING	

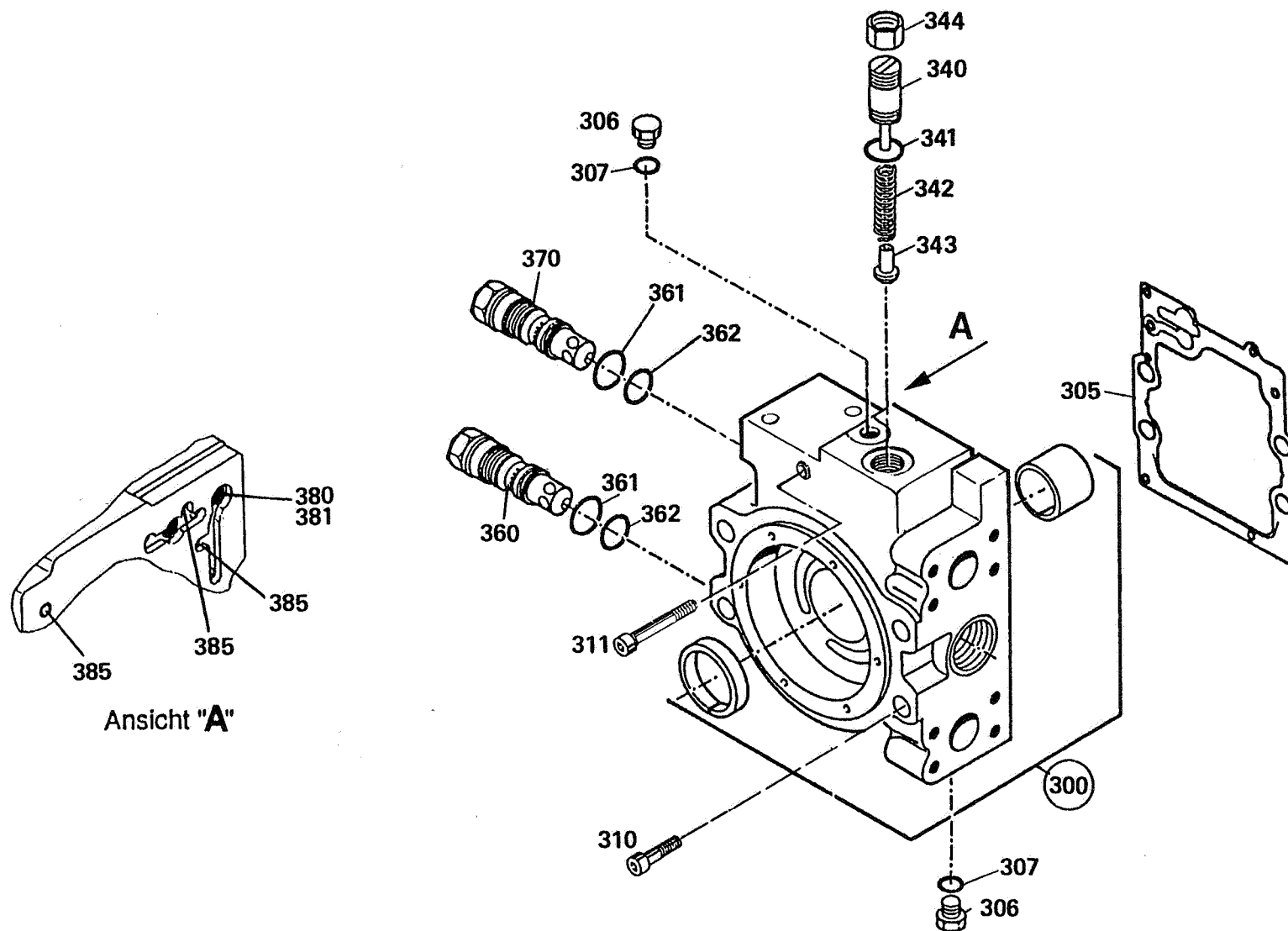


HYDRAULIKPUMPE - VERSTELLPUMPE BAUREIHE 90, SAUER, RECHTS
HYDRAULIC PUMP

PB -.160 D 15.05.95

07-03.064/B

17.05.95



Pisten Bully



HYDRAULIKPUMPE - FAHRPUMPE BAUREIHE 90,RECHTS
HYDRAULIC PUMP

PB -.160 D

13.08.96

07-03.064/B

28.01.97
1-1

POS. ITEM	TEILE-NUMMER PART NUMBER	BENENNUNG	STUECK PIECE	DESCRIPTION	ABMESSUNG DIMENSION
300	(502 053)	.ENDGEHAEUSE	0001	.END HOUSING	
305	(792 937)	.DICHTUNG	3)	0001 .GASKET	
306	8.048.250.394	.VERSCHLUSSSCHRAUBE		0001 .SCREW PLUG	
307	4.753.699.000	.RUNDDICHTRING (O-RING)	3)	0001 .O-TYPE RING	RDR 11,89X1,98
310	(354 407)	.ZYLINDERSCHRAUBE		0001 .CYLINDR HEAD SCR	
311	(500 641)	.ZYLINDERSCHRAUBE		0001 .CYLINDR HEAD SCR	
340	(502 300)	.EINSTELLSCHRAUBE		0001 .ADJUSTING SCREW	
341	8.047.011.008	.RUNDDICHTRING (O-RING)	3)	0001 .O-TYPE RING	
342	8.048.250.395	.DRUCKFEDER		0001 .PRESSURE SPRING	
343	(342 428)	.VENTILKEGEL		0001 .VALVE CONE	
344	8.048.250.396	.SECHSKANTMUTTER		0001 .HEXAGON NUT	
360	(8.048.290.484)	.MULTIFUNKTIONSVENTIL		0001	
361	8.047.011.005	.RUNDDICHTRING (O-RING)	3)	0002 .O-TYPE RING	
362	4.753.733.000	.RUNDDICHTRING (O-RING)	3)	0002 .O-TYPE RING	
370	(8.048.290.484)	.MULTIFUNKTIONSVENTIL		0001	
380	8.048.207.336	.RUECKSCHLAGVENTIL		0002 .RELIEF VALVE	
381	4.753.386.000	.RUNDDICHTRING (O-RING)	3)	0002 .O-TYPE RING	RDR 8,92X1,83
385	8.048.250.397	.SPEZIAL-STOPFEN		0002 .SPECIAL PLUG	



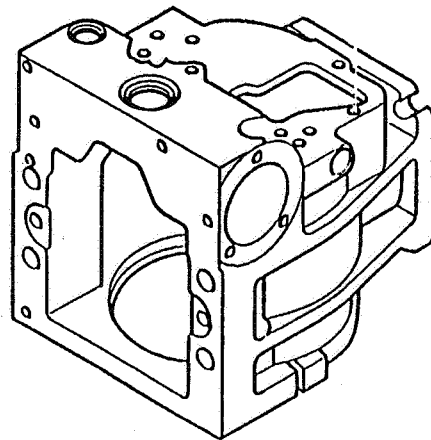
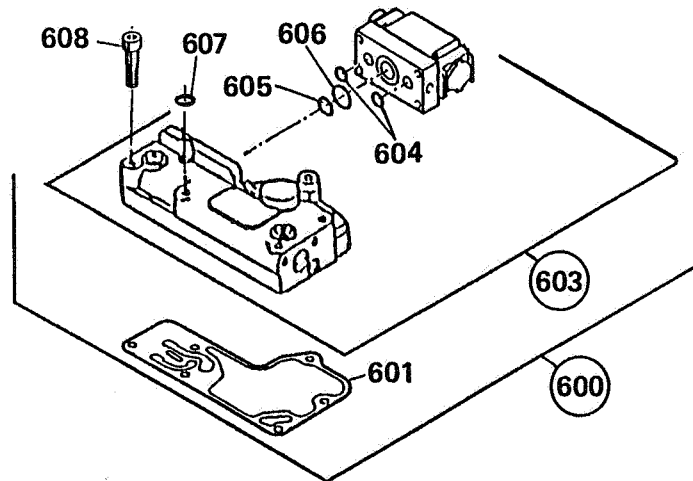
HYDRAULIKPUMPE - VERSTELLPUMPE BAUREIHE 90, SAUER, RECHTS

PB -.160 D 15.05.95

HYDRAULIC PUMP

07-03.064/C

17.05.95



Pisten Bully



HYDRAULIKPUMPE - FAHRPUMPE BAUREIHE 90,RECHTS
HYDRAULIC PUMP

PB -.160 D

13.08.96

07-03.064/C

28.01.97

1-1

POS. ITEM	TEILE-NUMMER PART NUMBER	BENENNUNG	STUECK PIECE	DESCRIPTION	ABMESSUNG DIMENSION
600	(503 732)	.EL.HYDR.SERVOVERSTELLUNG KPL.	0000	COMPLETE	
601	(354 209)	..DICHTUNG	3)	0001 ..GASKET	
602	(648 600)	..LASCHE		0001 ..SHACKLE	
603	8.048.268.417	..EL.HYDR.SERVOVERSTELLUNG		0001	
604	4.753.713.000	..RUNDDICHTRING (O-RING)	3)	0002 ..O-TYPE RING	
605	4.753.710.000	..RUNDDICHTRING (O-RING)	3)	0001 ..O-TYPE RING	
606	4.753.714.000	..RUNDDICHTRING (O-RING)	3)	0001 ..O-TYPE RING	
607	(592 386)	..DICHTRING	3)	0001 ..SEALING RING	
608	8.048.250.401	..ZYLINDERSCHRAUBE		0006 ..CYLINDR HEAD SCR	

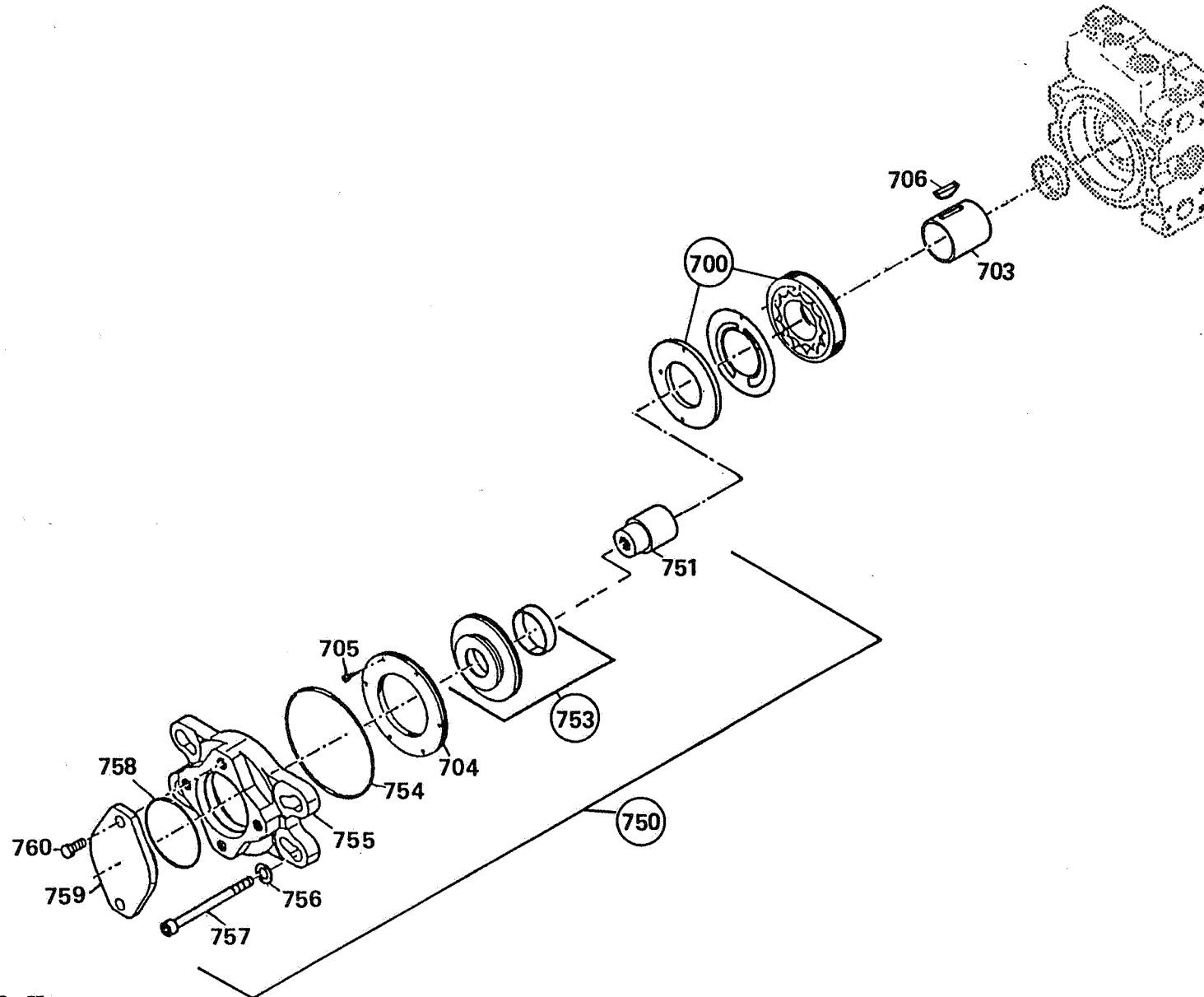


HYDRAULIKPUMPE - VERSTELLPUMPE BAUREIHE 90, SAUER, RECHTS
HYDRAULIC PUMP

PB -.160 D 15.05.95

07-03.064/D

17.05.95



Pisten Bully



HYDRAULIKPUMPE - FAHRPUMPE BAUREIHE 90,RECHTS
HYDRAULIC PUMP

PB -.160 D

13.08.96

07-03.064/D

28.01.97

1-1

POS. ITEM	TEILE-NUMMER PART NUMBER	BENENNUNG	STUECK PIECE	DESCRIPTION	ABMESSUNG DIMENSION
700	(501 991)	.EINBAUSATZ FUELLPUMPE	0001	.INSTALLATION KIT FILLER PUMP	
703	(505 202)	.WELLE	0001	.SHAFT	
704	(328 278)	.BEFESTIGUNGSRING	0001	.FASTENING RING	
705	8.048.250.382	.SECHSKANTSCHRAUBE	0006	.HEXAGONAL SCREW	
706	(000 752)	.SCHEIBENFEDER	0001	.DISK SPRING	
750	(502 082)	.DURCHTRIEB KPL.	0001	.DRIVE-THROUGH COMPLETE	
751	(341 024)	..KUPPLUNGSHUELSE	0001	..COUPLING SLEEVE	
753	(8800832)	..DECKEL	0001	..COVER	
754	4.753.729.000	..RUNDDICHTRING (O-RING)	3)	0001 ..O-TYPE RING	
755	(340 539)	..ADAPTER	0001	..ADAPTER	
756	(914 440)	..SCHEIBE	0004	..WASHER	
757	(321 893)	..ZYLINDERSCHRAUBE	0004	..CYLINDR HEAD SCR	
758	4.753.726.000	..RUNDDICHTRING (O-RING)	3)	0001 ..O-TYPE RING	
759	(689 091)	..ABSCHLUSSDECKEL	0001	..CLOSING COVER	
760	(647 248)	..SECHSKANTSCHRAUBE	0002	..HEXAGONAL SCREW	

3) DICHTSATZ POS.8

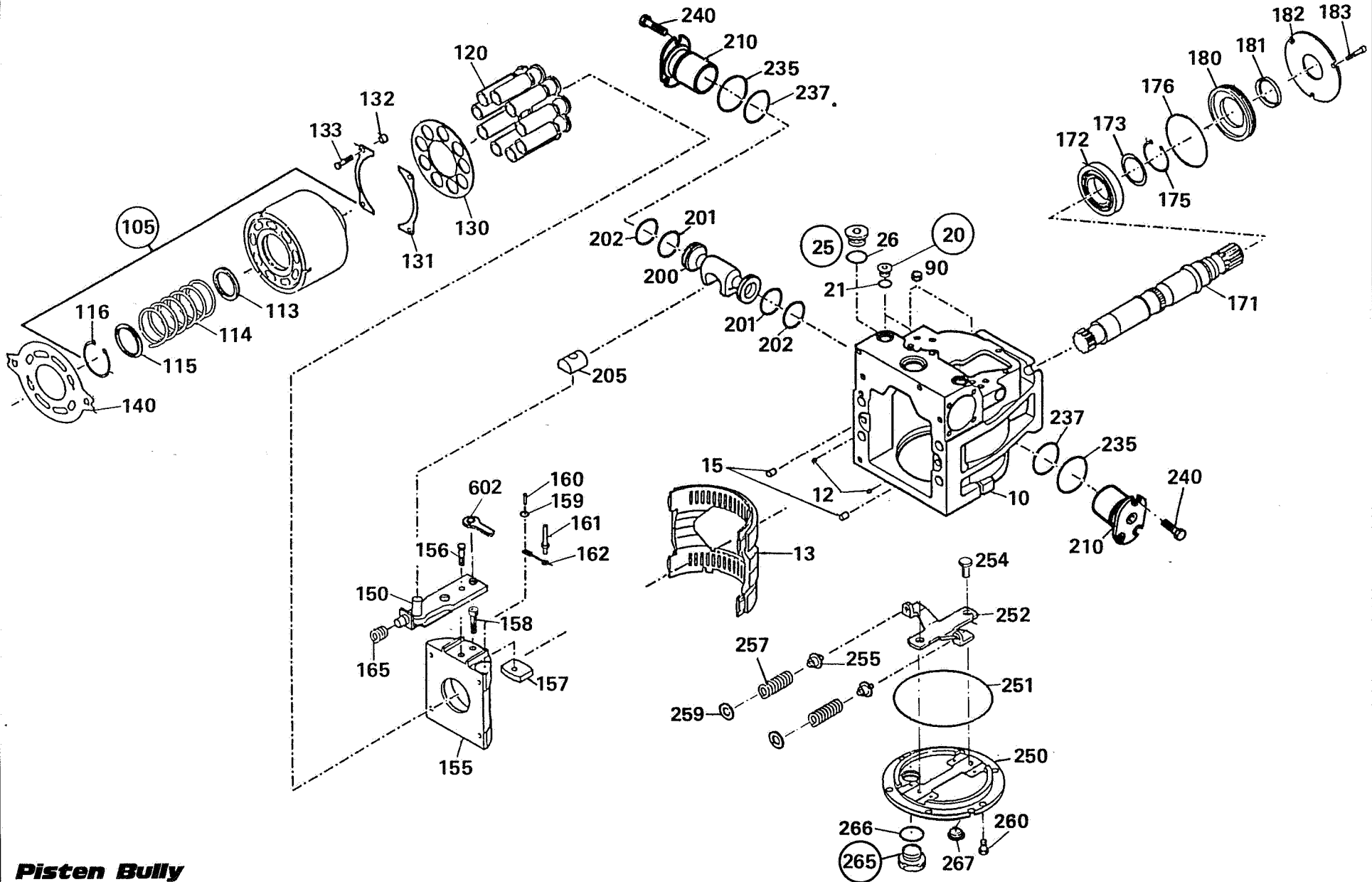


HYDRAULIKPUMPE - VERSTELLPUMPE BAUREIHE 90, SAUER, 3. PUMPE
HYDRAULIC PUMP

PB -160 D 17.05.95

07-03.065/A

18.05.95





HYDRAULIKPUMPE - FRAESPUMPE BAUREIHE 90,3.PUMPE
HYDRAULIC PUMP

PB -.160 D

13.08.96

07-03.065/A

28.01.97

1-3

POS. ITEM	TEILE-NUMMER PART NUMBER	BENENNUNG	STUECK PIECE	DESCRIPTION	ABMESSUNG DIMENSION
1	8.048.290.000 D	VERSTELLPUMPE KPL.	0001	VARIABLE DISPLACEMENT PUMP COMPLETE	90R030, ID:504 677
5		.SERVOVERSTELLGERAET SIEHE POS. 600	0000	.SERVO CONTROL SEE ITEM 600	
8	(775 387)	.DICHTUNGSSATZ SIEHE KENNZEICHNUNG 3)	0001	.GASKET SET SEE	90P030
10	(503 421)	.GEHAEUSE	0001	.HOUSING/CASE	
12	8.048.250.371	.BOLZEN	0002	.BOLT	
13	(326 967)	.LAGER	0001	.BEARING	
15	(001 289)	.ZYLINDERSTIFT	0002	.CYLINDRICAL PIN	
20	8.048.250.368	.VERSCHLUSSSCHRAUBE	0002	.SCREW PLUG	
21	4.753.699.000	..RUNDDICHTRING (O-RING)	3)	..O-TYPE RING	RDR 11,89X1,98
25	8.048.250.370	.VERSCHLUSSSCHRAUBE	0001	.SCREW PLUG	
26	8.047.011.008	..RUNDDICHTRING (O-RING)	3)	..O-TYPE RING	
90	8.048.250.369	.FILTEREINSATZ	0003	.FILTER CARTIDGE	
100	(506 484)	.BLOCKZYLINDER-EINBAUSATZ KPL.	0001	.BLOCK CYLINDER INSTALLATION KIT COMPLETE	
105	(761 130)	..BLOCKZYLINDER KPL.	0001	..BLOCK CYLINDER COMPLETE	
113	8.048.250.390	..FEDERTELLER	0001	..SPRING PLATE	
114	8.048.250.391	..DRUCKFEDER	0001	..PRESSURE SPRING	
115	8.048.250.392	..RING	0001	..RING	
116	8.048.250.393	..SICHERUNGSRING	0001	..CIRCLIP	
120	(758 342)	..KOLBEN MIT GLEITSCHUH	0009	..PISTON WITH SLIDING SHOE	
130	(734 822)	..GLEITSCHUHHALTER	0001	..SLIDING BLOCK HOLDER	
131	(674 648)	..GLEITSCHUHHALTERFUEHRUNG	0002	..SLIDING BLOCK HOLDER GUIDE	

Pisten Bully



**ERSATZTEILLISTE
SPARE-PARTS LIST**

13.08.96

07-03.065/A

28.01.97

2-3

POS. ITEM	TEILE-NUMMER PART NUMBER	BENENNUNG	STUECK PIECE	DESCRIPTION	ABMESSUNG DIMENSION
132	(686 303)	..DISTANZHUELSE	0004	..SPACER SLEEVE	
133	8.048.250.374	..SECHSKANTSCHRAUBE	0004	..HEXAGONAL SCREW	
140	(500 368)	.VENTILPLATTE	0001	.VALVE PLATE	
150	(505 395)	.VERSTELLHEBEL	0001	.CONTROL LEVER	
155	(501 191)	.WIEGE	0001	.MOVABLE BAR	
156	8.048.250.384	.SECHSKANTSCHRAUBE	0001	.HEXAGONAL SCREW	
157	(766 014)	.WIEGENFUEHRUNG	0001	.CRADLE GUIDE	
158	8.048.250.385	.ZYLINDERSCHRAUBE	0001	.CYLINDR HEAD SCR	
159	8.048.250.380	.SCHEIBE	0001	.WASHER	
160	8.048.250.381	.SPIRALSPANNSTIFT	0001	.SPIRAL PIN	
161	8.048.250.379	.SENKSCHRAUBE	0001	.COUNTERSUNK SCREW	
162	8.048.250.378	.SICHERUNGSBUEGEL	0001	.SAFETY STRAP	
165	8.048.250.383	.DRUCKFEDER	0001	.PRESSURE SPRING	
171	(736 462)	.WELLE 13 ZAEHNE	0001	.SHAFT .SHAFT	
172	8.048.250.386	.ZYLINDERROLLENLAGER	0001	.CYL.ROLLER BEARING	
173	(327 247)	.SPRENGRING	0001	.SPRING RING	
175	8.048.250.387	.SICHERUNGSRING	0001	.CIRCLIP	
176	(501 617)	.RUNDDICHTRING (O-RING)	3)	0001 .O-TYPE RING	
180	8.048.250.388	.DICHTUNGSEINSATZ	0001	.SEAL INSERT	
181	(326 231)	.RADIALWELLENDICHTRING	3)	0001 .RADIAL SEAL RING	
182	(503 267)	.DRUCKSCHEIBE	0001	.THRUST DISK	
183	8.048.250.389	.ZYLINDERSCHRAUBE	0003	.CYLINDR HEAD SCR	
200	(734 939)	.SERVOKOLBEN	0001	.SERVO PISTON	
201	8.047.011.006	.RUNDDICHTRING (O-RING)	3)	0002 .O-TYPE RING	
202	(687 277)	.TURCON-GLYD-RING	3)	0002 .TURCON-GLYD RING	
205	(687 632)	.GLEITSTEIN	0001	.SLIDER/SLID BLOCK	
210	(501 836)	.SERVOZYLINDER	0002	.SERVO CYLINDER	
235	(360 784)	.RUNDDICHTRING (O-RING)	3)	0002 .O-TYPE RING	
237	(353 888)	.RUNDDICHTRING (O-RING)	3)	0002 .O-TYPE RING	
240	8.048.250.382	.SECHSKANTSCHRAUBE	0003	.HEXAGONAL SCREW	



ERSATZTEILLISTE
SPARE-PARTS LIST

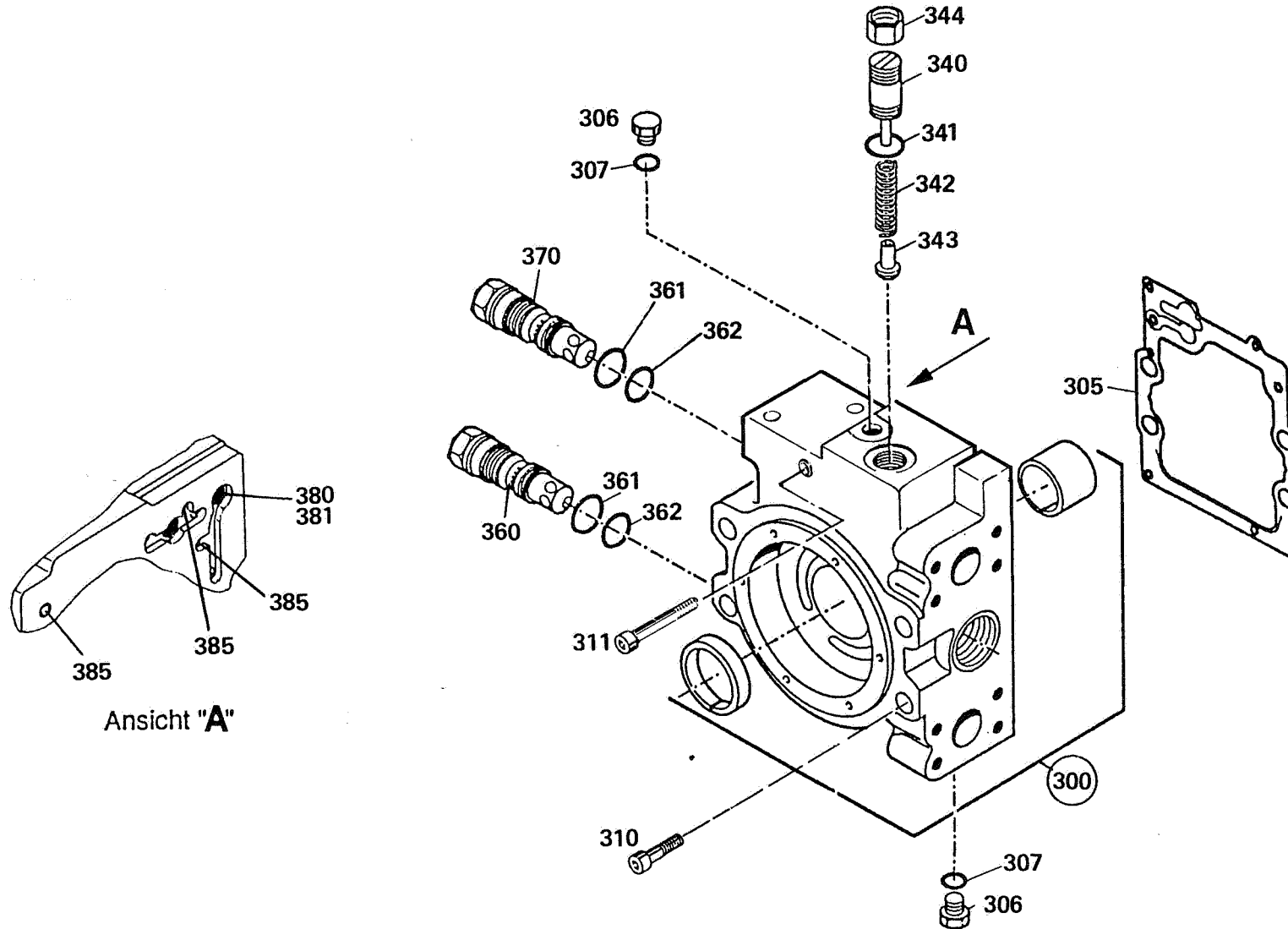
13.08.96

07-03.065/A

28.01.97

3-3

POS. ITEM	TEILE-NUMMER PART NUMBER	BENENNUNG	STUECK PIECE	DESCRIPTION	ABMESSUNG DIMENSION
250	(746 081)	.DECKEL	0001	.COVER	
251	(916 668)	.RUNDDICHTRING (O-RING)	3)	0001 .O-TYPE RING	
252	(731 984)	.HEBEL	0001	.LEVER	
254	(503 203)	.FUEHRUNGSSCHRAUBE	0002	.GUIDE SCREW	
255	(720 920)	.FEDERFUEHRUNG	0002	.SPRING GUIDE	
257	(501 717)	.DRUCKFEDER	0002	.PRESSURE SPRING	
259	8.048.250.377	.SCHEIBE	0002	.WASHER	
260	8.048.250.374	.SECHSKANTSCHRAUBE	0006	.HEXAGONAL SCREW	
265	8.048.250.370	.VERSCHLUSSSCHRAUBE	0001	.SCREW PLUG	
266	8.047.011.008	.RUNDDICHTRING (O-RING)	3)	0001 .O-TYPE RING	
267	(517 862)	.SEAL-LOCK-BUNDMUTTER	3)	0004 .SEAL-LOCK COLLAR NUT	





HYDRAULIKPUMPE - FRAESPUMPE BAUREIHE 90,3.PUMPE
HYDRAULIC PUMP

PB -.160 D

13.08.96

07-03.065/B

28.01.97

1-1

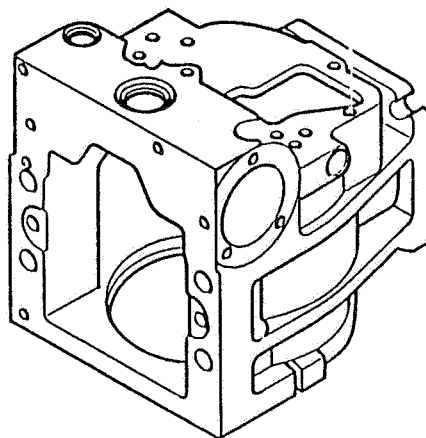
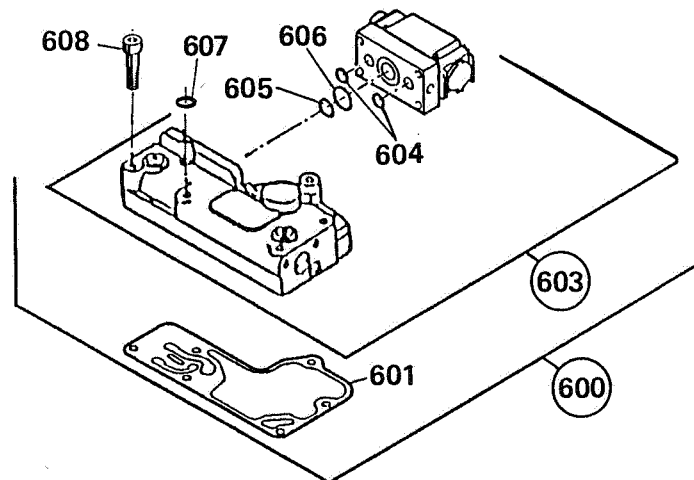
POS. ITEM	TEILE-NUMMER PART NUMBER	BENENNUNG	STUECK PIECE	DESCRIPTION	ABMESSUNG DIMENSION
300	(327 270)	..ENDGEHAEUSE KPL.	0001	..END HOUSING COMPLETE	
305	(792 929)	..DICHTUNG	3)	0001 ..GASKET	
306	8.048.250.394	..VERSCHLUSSSCHRAUBE		0001 ..SCREW PLUG	
307	4.753.699.000	..RUNDDICHTRING (O-RING)	3)	0001 ..O-TYPE RING	RDR 11,89X1,98
310	8.048.250.372	..ZYLINDERSCHRAUBE		0001 ..CYLINDR HEAD SCR	
311	(046 664)	..ZYLINDERSCHRAUBE		0001 ..CYLINDR HEAD SCR	
340	(502 300)	..EINSTELLSCHRAUBE		0001 ..ADJUSTING SCREW	
341	8.047.011.008	..RUNDDICHTRING (O-RING)	3)	0001 ..O-TYPE RING	
342	8.048.250.395	..DRUCKFEDER		0001 ..PRESSURE SPRING	
343	(342 428)	..VENTILKEGEL		0001 ..VALVE CONE	
344	8.048.250.396	..SECHSKANTMUTTER		0001 ..HEXAGON NUT	
350	(694 158)	..FILTERANSCHLUSS KPL.		0001 ..FILTER CONNECTION COMPLETE	
360	(8.048.290.484)	..MULTIFUNKTIONSVENTIL		0001	
361	8.047.011.005	..RUNDDICHTRING (O-RING)	3)	0002 ..O-TYPE RING	
362	4.753.733.000	..RUNDDICHTRING (O-RING)	3)	0002 ..O-TYPE RING	
370	(8.048.290.484)	..MULTIFUNKTIONSVENTIL		0001	
380	8.048.207.336	..RUECKSCHLAGVENTIL		0002 ..RELIEF VALVE	
381	4.753.386.000	..RUNDDICHTRING (O-RING)	3)	0002 ..O-TYPE RING	RDR 8,92X1,83
385	8.048.250.397	..SPEZIAL-STOPFEN		0002 ..SPECIAL PLUG	



HYDRAULIKPUMPE - VERSTELLPUMPE BAUREIHE 90, SAUER, 3. PUMPE PB -.160 D 17.05.95
HYDRAULIC PUMP

07-03.065/C

18.05.95





HYDRAULIKPUMPE - FRAESPUMPE BAUREIHE 90,3.PUMPE
HYDRAULIC PUMP

PB -.160 D

13.08.96

07-03.065/C

28.01.97

1-1

POS. ITEM	TEILE-NUMMER PART NUMBER	BENENNUNG	STUECK PIECE	DESCRIPTION	ABMESSUNG DIMENSION
600	8.048.250.400	.EL.HYDR.SERVOVERSTELLUNG KPL.	0001	COMPLETE	
601	(354 209)	..DICHTUNG	3)	0001 ..GASKET	
602	(648 600)	..LASCHE		0001 ..SHACKLE	
603	(716 332)	..EL.HYDR.SERVOVERSTELLUNG		0000	
604	4.753.713.000	..RUNDDICHTRING (O-RING)	3)	0002 ..O-TYPE RING	
605	4.753.710.000	..RUNDDICHTRING (O-RING)	3)	0001 ..O-TYPE RING	
606	4.753.714.000	..RUNDDICHTRING (O-RING)	3)	0001 ..O-TYPE RING	
607	(592 386)	..DICHTRING	3)	0006 ..SEALING RING	
608	8.048.250.401	..ZYLINDERSCHRAUBE		0006 ..CYLINDR HEAD SCR	

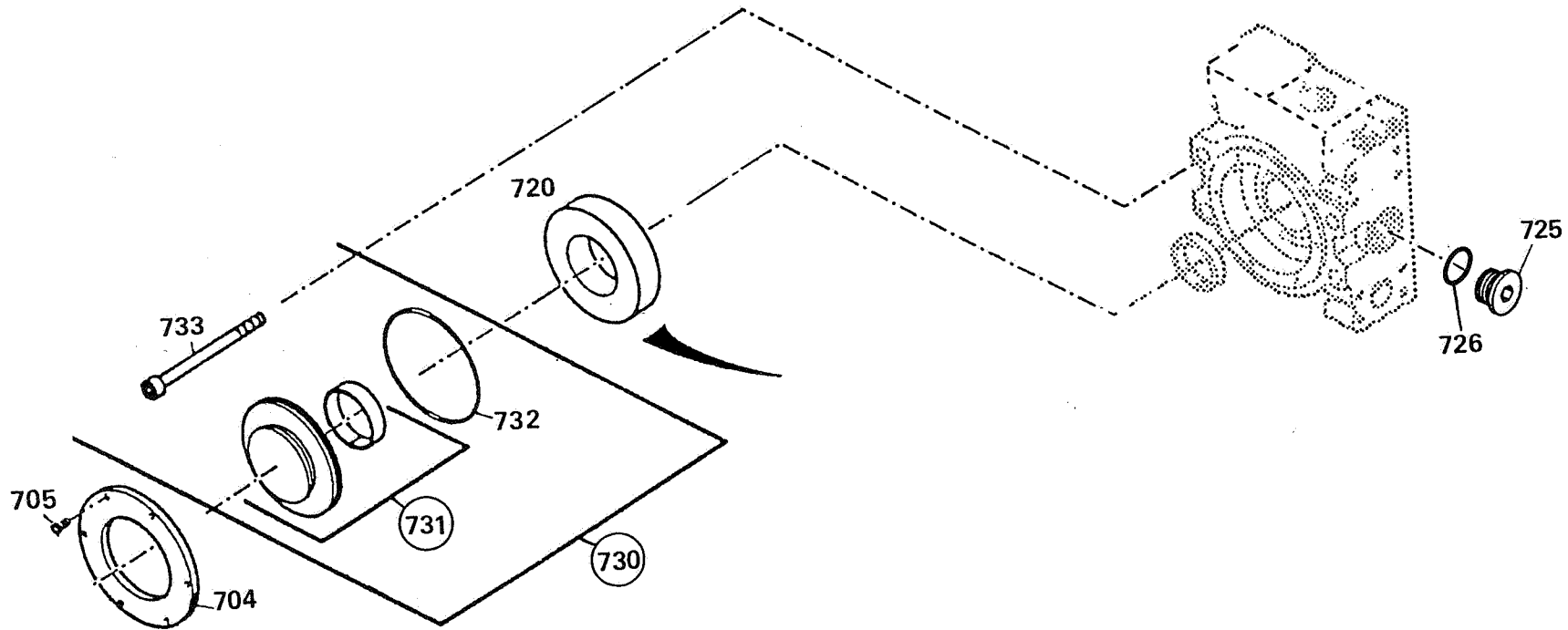


HYDRAULIKPUMPE - VERSTELLPUMPE BAUREIHE 90, SAUER, 3. PUMPE
HYDRAULIC PUMP

PB -.160 D 17.05.95

07-03.065/D

18.05.95



Pisten Bully



HYDRAULIKPUMPE - FRAESPUMPE BAUREIHE 90,3.PUMPE
HYDRAULIC PUMP

PB -.160 D

13.08.96

07-03.065/D

28.01.97

1-1

POS. ITEM	TEILE-NUMMER PART NUMBER	BENENNUNG	STUECK PIECE	DESCRIPTION	ABMESSUNG DIMENSION
704	(328 278)	.BEFESTIGUNGSRING	0001	.FASTENING RING	
705	8.048.250.382	.SECHSKANTSCHRAUBE	0006	.HEXAGONAL SCREW	
720	(352 559)	.DISTANZRING	0001	.SPACER RING	
725	(664 524)	.VERSCHLUSSSCHRAUBE	0001	.SCREW PLUG	
726	4.753.700.000	.RUNDDICHTRING (O-RING)	3)	0001 .O-TYPE RING	RDR 23,47X2,95
730	(327 908)	.DURCHTRIEB KPL.	0001	.DRIVE-THROUGH COMPLETE	
731	(8800834)	.DECKEL	0001	.COVER	
732	4.753.724.000	.RUNDDICHTRING (O-RING)	3)	0001 .O-TYPE RING	
733	8.048.250.398	.ZYLINDERSCHRAUBE	0004	.CYLINDR HEAD SCR	
		3) DICHTSATZ SIEHE POS.8			



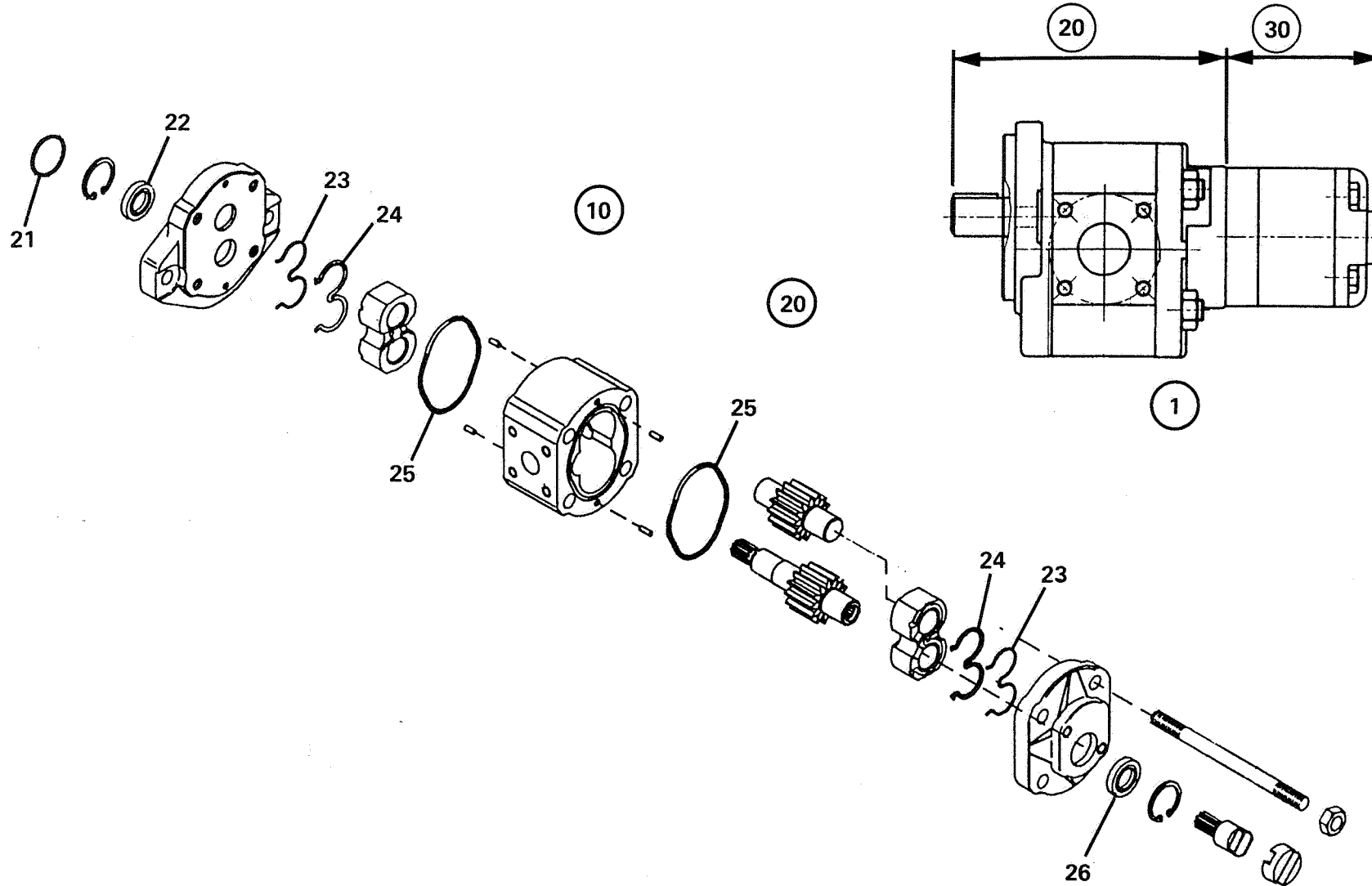
HYDRAULIKPUMPE - TANDEMPUMPE
HYDRAULIC PUMP

PB -.160 D

11.09.95

07-03.068/A

11.09.95



Pisten Bully



HYDRAULIKPUMPE - TANDEMPUMPE
HYDRAULIC PUMP

PB -.160 D

13.08.96

07-03.068/A

28.01.97

1-1

POS. ITEM	TEILE-NUMMER PART NUMBER	BENENNUNG	STUECK PIECE	DESCRIPTION	ABMESSUNG DIMENSION
1	8.048.280.000 E	.HYDRAULIKPUMPE KPL.	0001	.HYDRAULIC PUMP COMPLETE	ID: 20 101425
10	8.048.280.423	.HYDRAULIKPUMPE STUFE 1 KPL.	0001	.HYDRAULIC PUMP .HYDRAULIC PUMP	ID: 20 101827
20	8.048.270.431	.DICHTUNGSSATZ KPL.	0001	.GASKET SET COMPLETE	
21	(857 981)	..RUNDDICHTRING (O-RING)	0001	..O-TYPE RING	RDR
22	(5060005)	..RADIALWELLENDICHTRING	0001	..RADIAL SEAL RING	
23	(5060003)	..BACK-UP-RING	0002		
24	(5060002)	..DICHTRING	0002	..SEALING RING	
25	(5060004)	..RUNDDICHTRING (O-RING)	0002	..O-TYPE RING	RDR
26	8.048.280.432	.RADIALWELLENDICHTRING	0001	.RADIAL SEAL RING	
30	8.048.280.424	.HYDRAULIKPUMPE STUFE 2 KPL.	0001	.HYDRAULIC PUMP .HYDRAULIC PUMP	ID: 20 101564



HYDRAULIKMOTOR

PB -.160 D

D

07-04.

HYDRAULIC MOTOR

GB

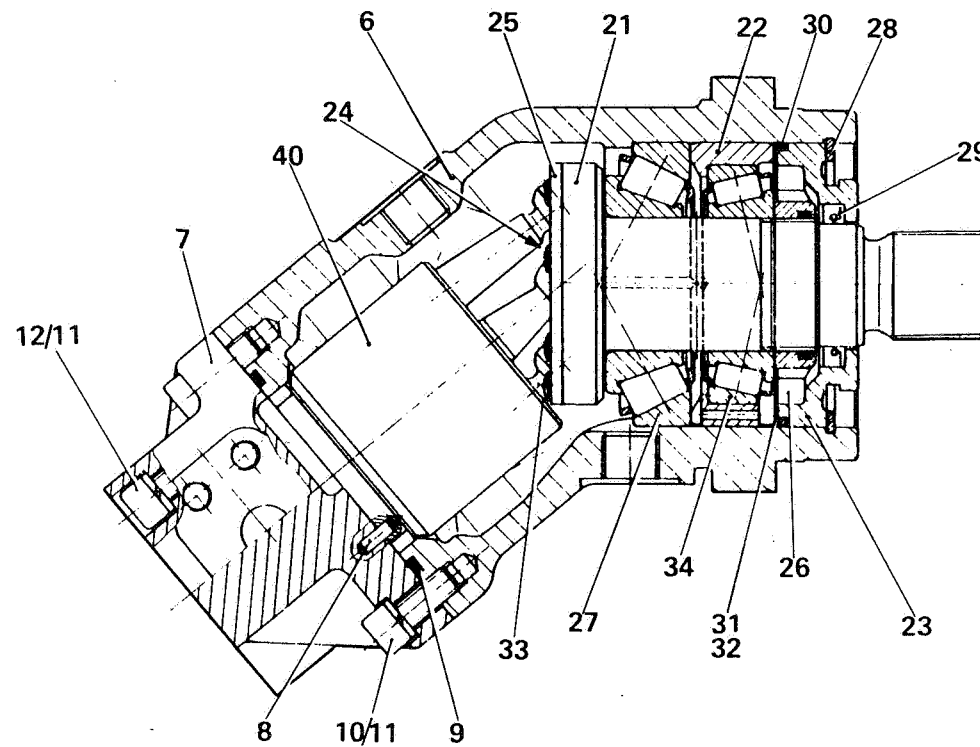
29.01.97

1-1

GRUPPENNUMMER ASSEMBLYNUMBER	TITEL TITLE	TEILE-NUMMER PART NUMBER	TYP MODEL	AB FAHRZEUG-NR.	BIS FAHRZEUG-NR.
				AS OF VEHICLE ID NO.	UP TO VEHICLE ID NO.

+ MIT FAHRZEUG-NR. + WITH VEHIC.-NO.
- OHNE FAHRZEUG-NR. -WITHOUT VEHIC.-NO.

07-04.010	KONSTANTMOTOR / LOIPENFRAESE FIXED DISPLAC.MOTOR	8.047.062.000 E			
07-04.011	KONSTANTMOTOR / FAHRMOTOR 17 KM/H FIXED DISPLAC.MOTOR	8.047.061.000 E			WKK 813 0000 10 14234
07-04.024	VERSTELLMOTOR / FAHRMOTOR 25 KM/H SERVOMOTOR	8.047.103.000 E			WKK 813 0000 10 14234
07-04.025	KONSTANTMOTOR / SCHNEEFRAESE FIXED DISPLAC.MOTOR	8.047.099.000 E			
07-04.027	KONSTANTMOTOR /FAHRMOTOR 19 KM/H FIXED DISPLAC.MOTOR	8.047.107.000 E			WKK 813 0000 10 14252 + WKK 813 0000 10 14235 - WKK 813 0000 10 14439 - 14447
07-04.028	VERSTELLMOTOR / FAHRMOTOR 25 KM/H SERVOMOTOR	8.047.113.000 E			WKK 813 0000 10 14252 - 14399 + WKK 813 0000 10 14235
07-04.029	VERSTELLMOTOR / FAHRMOTOR 25 KM/H SERVOMOTOR	8.047.116.000 E			WKK 813 0000 10 14415





HYDRAULIKMOTOR - KONSTANTMOTOR / LOIPENFRAESE
HYDRAULIC MOTOR

PB -.160 D

11.06.96

07-04.010/A

28.01.97

1-2

POS. ITEM	TEILE-NUMMER PART NUMBER	BENENNUNG	STUECK PIECE	DESCRIPTION	ABMESSUNG DIMENSION
1	8.047.062.000 E	KONSTANTMOTOR KPL. A2F 32 W 6.1 A4 - 211.14.25.45	0001	SEE 07-01.	
6	(408963)	GEHAEUSE	0001	HOUSING/CASE	
7	(410121)	ANSCHLUSSPLATTE	0001	CONNECTING PLATE	
8	(087018)	ZYLINDERSTIFT	0001	CYLINDRICAL PIN	4 M 6X10 DIN 7
9	4.753.304.000	RUNDDICHTRING (O-RING)	0001	O-TYPE RING	RDR 66,27X3,53
10	0.200.912.021	ZYLINDERSCHRAUBE	0002	CYLINDR HEAD SCR	M 8X20 DIN 912 8.8
11	0.207.980.005	FEDERRING	0006	SPRING WASHER	8 DIN 7980
12	0.200.912.205	ZYLINDERSCHRAUBE	0004	CYLINDR HEAD SCR	M 8X50 DIN 912 8.8
20	(410183)	TRIEBWERK	0001	POWER PLANT OD.ENGINE	
21	8.047.062.155	.TRIEBWELLE VORMONTIERT KPL.	0001	.DRIVE SHAFT PRE-ASSEMBLED COMPLETE	
21.1TRIEBWELLE	0000	.DRIVE SHAFT	
22LAGERRING		.BEARING RING	
23	(40896)	.VERSCHLUSSRING	0001	.LOCKING RING	
24	(410180)	.SCHEIBE	0001	.WASHER	
25	(418056)	.RUECKZUGPLATTE	0001	.RETURN SPRING	
26NUTMUTTER	0000	.SLOTTED NUT	GT M 38X1,5
27KEGELROLLENLAGER	0000	.BEVEL ROLLER BEAR	BT 1 B 332872/CL 7A
28	0.100.472.038	.SICHERUNGSRING	0001	.CIRCLIP	80X2,5 DIN 472
29	4.753.305.000	.WELLENDICHTRING	0001	.SHAFT OIL SEAL RG	827 SK 35X47X7
30	4.753.213.000	.RUNDDICHTRING (O-RING)	0001	.O-TYPE RING	
31	(084587)	.PASSSCHEIBE	0002	.SHIM RING	63X80X0,1 DIN 988
32	(084586)	.PASSSCHEIBE	0001	.SHIM RING	63X80X0,3 DIN 988
33	0.207.985.006	.LINSENSCHRAUBE	0007	.OVAL-HEAD SCREW	4X12 DIN 7985 8.8
34KEGELROLLENLAGER	0000	.BEVEL ROLLER BEAR	32008X/38
40	(418923)	TRIEBWERK HYDRAULIKTEIL	0001	POWER PLANT OD.ENGINE POWER PLANT OD.ENGINE	
41	(408924)	.ZYLINDER	0001	.CYLINDER	
42	(408925)	.STEUERPLATTE	0001	.CONTROL PLATE	
43	(408923)	.MITTELZAPFEN	0001		



ERSATZTEILLISTE
SPARE-PARTS LIST

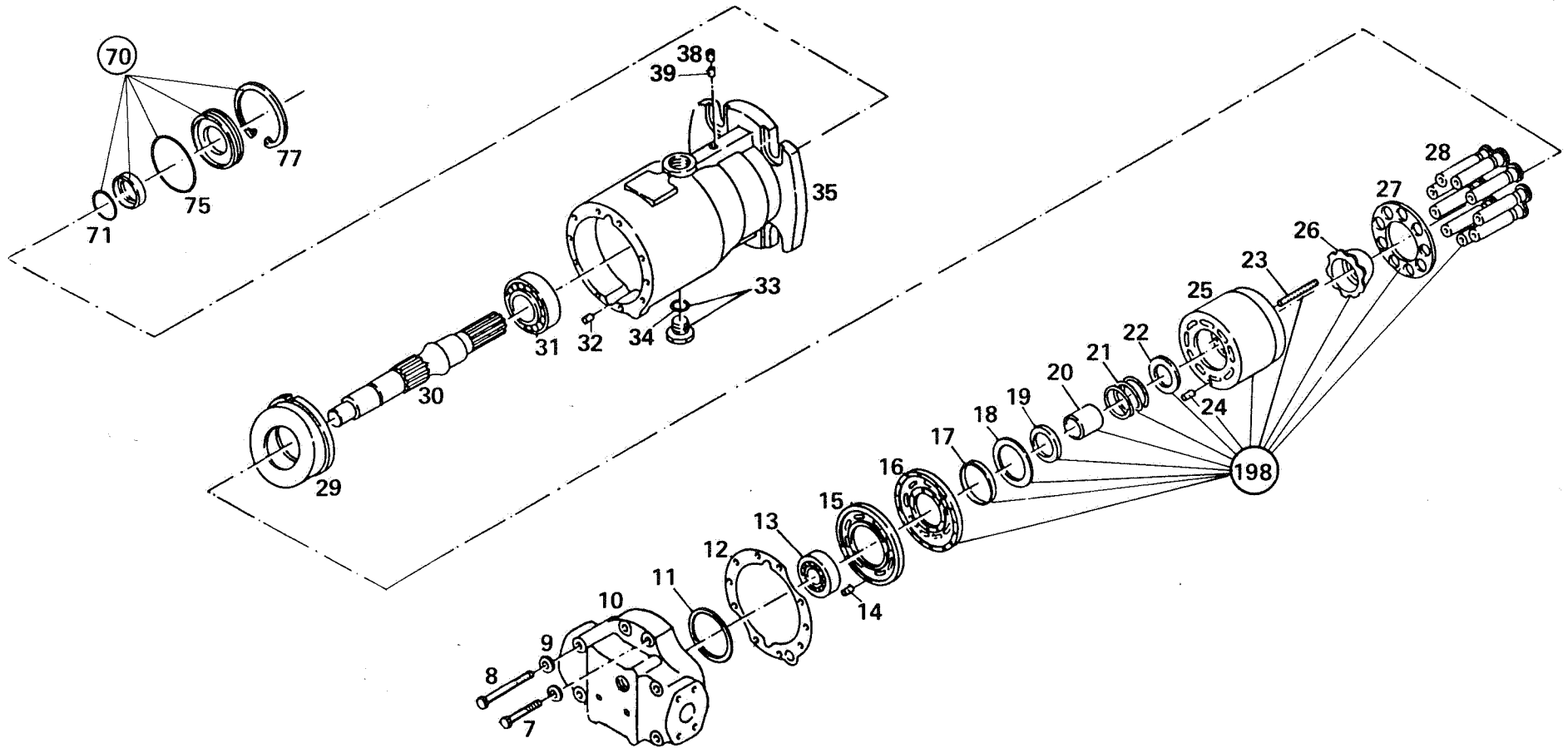
11.06.96

07-04.010/A

28.01.97
2-2

POS. ITEM	TEILE-NUMMER PART NUMBER	BENENNUNG	STUECK PIECE	DESCRIPTION	ABMESSUNG DIMENSION
--------------	-----------------------------	-----------	-----------------	-------------	------------------------

44	(418038)	.KOLBEN	0007	.PISTON	
45	(418789)	.FEDERTELLER	0001	.SPRING PLATE	
46	(403714)	.TELLERFEDER	0004	.CUP SPRING	
47	(156266)	.RING	0014	.RING	RG 12,8X14,2X1,8





HYDRAULIKMOTOR - KONSTANTMOTOR
HYDRAULIC MOTOR

PB -.160 D

13.08.96

07-04.011/A

28.01.97

1-2

POS. ITEM	TEILE-NUMMER PART NUMBER	BENENNUNG	STUECK PIECE	DESCRIPTION	ABMESSUNG DIMENSION
1	8.047.061.000 E	HYDRAULIKMOTOR	0001	HYDRAULIC MOTOR	SMF2/052-B6Z-200 A1
7	8.047.027.132	.SECHSKANTSCHRAUBE	0003	.HEXAGONAL SCREW	3/8"-16X50,8 UNC
8	8.047.054.100	.SECHSKANTSCHRAUBE	0005	.HEXAGONAL SCREW	3/8"-16X76,2 UNC
9	8.047.038.103	.SCHEIBE	0009	.WASHER	10X17X2,3
10	(0647198)	.ENDGEHAEUSE	0001	.END HOUSING	
11	(0003319)	.DISTANZSCHEIBE	0001	.SPACER WASHER	
12	8.047.029.051	.ENDGEHAEUSEDICHTUNG	0001	.END HOUSING GASKET	
13	6.691.416.000	.KEGELROLLENLAGER	0001	.BEVEL ROLLER BEAR	
14	8.048.139.189	.ZYLINDERSTIFT	0001	.CYLINDRICAL PIN	
15	8.047.061.076	.VENTILPLATTE	0001	.VALVE PLATE	
16	8.047.061.077	.LAGERPLATTE	0001	.BEARING PLATE	
17	(0010678)	.LAGERPLATTENFUEHRUNG	0001	.BEARING PLATE GUIDE	
18	8.047.054.107	.SICHERUNGSRING	0001	.CIRCLIP	
19	(0003004)	.FEDERTELLER	0001	.SPRING PLATE	
20	(0003012)	.FEDERFUEHRUNG	0001	.SPRING GUIDE	
21	(0018978)	.ZYLINDERBLOCKFEDER	0001	.CYLINDER BLOCK SPRING	
22	(0002998)	.FEDERTELLER	0001	.SPRING PLATE	
23	(0049478)	.GLEITSCHUHHALTERFEDER	0006	.SLIDING BLOCK HOLDER SPRING	
24	8.048.157.194	.ZYLINDERSTIFT	0001	.CYLINDRICAL PIN	
25	8.047.061.136	.ZYLINDERBLOCK	0001	.CYLINDER BLOCK	
26	8.047.061.073	.GLEITSCHUHHALTERFUEHRUNG	0001	.SLIDING BLOCK HOLDER GUIDE	
27	8.047.061.074	.GLEITSCHUHHALTER	0001	.SLIDING BLOCK HOLDER	
28	8.047.061.072	.KOLBEN MIT GLEITSCHUH	0009	.PISTON WITH SLIDING SHOE	
29	8.047.061.075	.SCHRAEGSCHEIBE	0001		
30	8.047.015.091	.WELLE	0001	.SHAFT	
31	6.691.425.000	.KEGELROLLENLAGER	0001	.BEVEL ROLLER BEAR	
32	8.048.139.193	.ZYLINDERSTIFT	0002	.CYLINDRICAL PIN	
33	(0001537)	.VERSCHLUSSSCHRAUBE	0001	.SCREW PLUG	
34	8.047.011.008	.RUNDDICHTRING (O-RING)	0001	.O-TYPE RING	
35	(0003152)	.MOTORGEHAEUSE	0001	.ENGINE POWER SECTION	
38	8.048.139.189	.ZYLINDERSTIFT	0001	.CYLINDRICAL PIN	

Pisten Bully



ERSATZTEILLISTE
SPARE-PARTS LIST

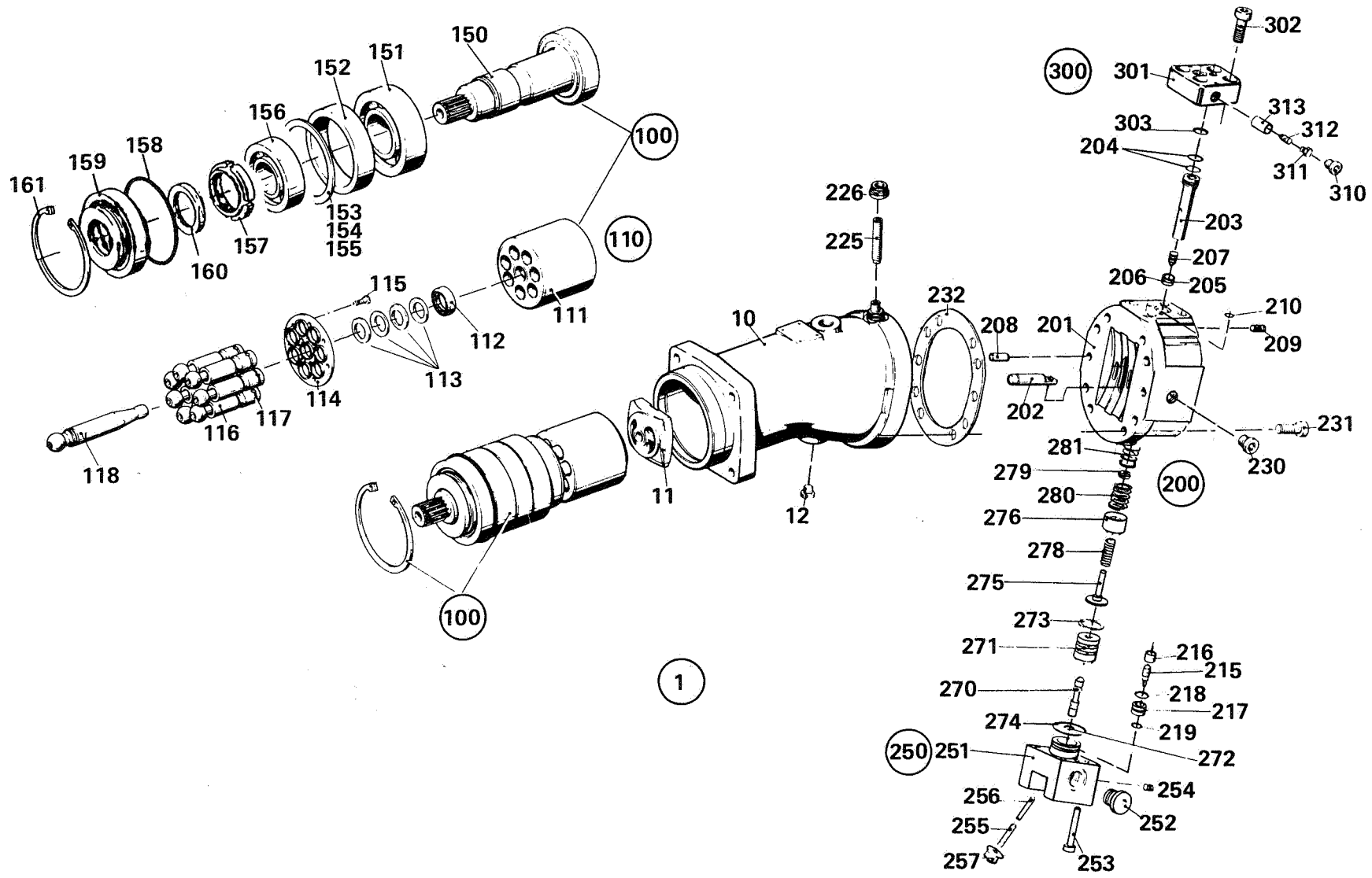
13.08.96

07-04.011/A

28.01.97

2-2

POS. ITEM	TEILE-NUMMER PART NUMBER	BENENNUNG	STUECK PIECE	DESCRIPTION	ABMESSUNG DIMENSION
39	8.048.103.190	.VERSCHLUSSSCHRAUBE	0001	.SCREW PLUG	
70	8.048.088.100	.WELLENDICHTUNG MIT GLEITRINGSATZ, KPL.	0001	.SHAFT OIL SEAL .SHAFT OIL SEAL	35,8
71	. 1.009	.RUNDDICHTRING (O-RING)	0002	.O-TYPE RING	
75	8.048.044.020	.RUNDDICHTRING (O-RING)	0001	.O-TYPE RING	RDR 77X3,5 1)
77	8.047.000.049	.SICHERUNGSRING	0001	.CIRCLIP	84,99X2,77
198	(0049490)	.BLOCKZYLINDER-EINBAUSATZ KPL.	0001	.BLOCK CYLINDER INSTALLATION KIT COMPLETE	



Pisten Bully



HYDRAULIKMOTOR - 25 KM/H
HYDRAULIC MOTOR

PB -.160 D

13.08.96

07-04.024/A

28.01.97

1-3

POS. ITEM	TEILE-NUMMER PART NUMBER	BENENNUNG	STUECK PIECE	DESCRIPTION	ABMESSUNG DIMENSION
1	8.047.103.000 E	HYDRAULIKMOTOR KPL.	0001	HYDRAULIC MOTOR COMPLETE	TYP A6VM55 HA2 US-G. ID:447 759
10	(417 858)	.GEHAEUSE	0001	.HOUSING/CASE	
11	(419 656)	.STEUERPLATTE	0001	.CONTROL PLATE	
12	8.047.103.186	.VERSCHLUSSSCHRAUBE	0001	.SCREW PLUG	7/8 - 14 UNF-2A
100	(447 750)	.TRIEBWERK	0001	.POWER PLANT OD.ENGINE	W 30X2X30X14X9 G
110	(434 100)	..TRIEBWERK	0001	..POWER PLANT OD.ENGINE	
111	(421 290)	...ZYLINDER	0001	...CYLINDER	
112	(412 216)	...FEDERTELLER	0001	...SPRING PLATE	
113	(081 511)	...TELLERFEDER	0004	...CUP SPRING	
114	(003 164)	...RUECKZUGPLATTE	0001	...RETURN SPRING	
115	.831.104.	...LINSENSCHRAUBE	0014	...OVAL-HEAD SCREW	M 4X12 DIN 7985 10.9
116	(443 335)	...KOLBEN	0007	...PISTON	
117	(156 203)	...KOLBENRING	0014	...PISTON RING	18X20X2,5
118	(410 254)	...MITTELZAPFEN	0001		
150	(425 786)	..TRIEBWELLE	0000	..DRIVE SHAFT	
151	6.691.449.000	..KEGELROLLENLAGER	0000	..BEVEL ROLLER BEAR	T 7 FC 055 DIN ISO 355
152	(410 382)	..LAGERRING	0000	..BEARING RING	
153	0.100.988.036	..PASSSCHEIBE	0000	..SHIM RING	95X115X0,4 DIN 988
154	0.100.988.035	..PASSSCHEIBE	0000	..SHIM RING	95X115X0,3 DIN 988
155	0.100.988.037	..PASSSCHEIBE	0000	..SHIM RING	95X115X0,5 DIN 988
156	6.991.373.000	..KEGELROLLENLAGER	0000	..BEVEL ROLLER BEAR	33 110 DIN 720
157	(156 019)	..NUTMUTTER	0001	..SLOTTED NUT	GUK 50X1,5
158	4.753.549.000	..RUNDDICHTRING (O-RING)	0001	..O-TYPE RING	RDR 107,54X3,53
159	(417 788)	..VERSCHLUSSRING	0001	..LOCKING RING	
160	4.753.886.000	..RADIALWELLENDICHTRING	0001	..RADIAL SEAL RING	45X62X7/5
161	0.100.472.056	..SICHERUNGSRING	0001	..CIRCLIP	115X4 DIN 472
200	(423 449)	.VERSTELLUNG	0001	.ADJUSTING MECHANISM	
201	(422 936)	..ANSCHLUSSPLATTE	0001	..CONNECTING PLATE	

Pisten Bully



ERSATZTEILLISTE
SPARE-PARTS LIST

13.08.96

07-04.024/A

28.01.97

2-3

POS. ITEM	TEILE-NUMMER PART NUMBER	BENENNUNG	STUECK PIECE	DESCRIPTION	ABMESSUNG DIMENSION
202	(422 940)	..STELLZAPFEN	0001	..ADJUSTING SPIGOT	
203	(422 939)	..STELLKOLBEN	0001	..REGULATING PISTON	
204	8.047.065.148	..R-RING	0002		28X2 DIN 34110
205	(422 941)	..STUETZRING	0001	..SUPPORTING RING	
206	4.753.556.000	..VARISEAL-RING	0001		
207	(445 015)	..GEWINDESTIFT	0001	..THREADED PIN/STUD	
208	0.100.007.036	..ZYLINDERSTIFT	0002	..CYLINDRICAL PIN	8 M6X16 DIN 7
209	(153 880)	..DOPPELABREISSSTOPFEN	0001		M 8
210	4.753.551.000	..RUNDDICHTRING (O-RING)	0003	..O-TYPE RING	RDR 7,65X1,78
215	(426 662)	..BOLZEN	0002	..BOLT	
216	(412 756)	..BUCHSE	0002	..BUSHING	
217	(422 896)	..VENTILFUEHRUNG	0002	..VALVE GUIDE BUSH	
218	4.753.552.000	..RUNDDICHTRING (O-RING)	0002	..O-TYPE RING	RDR 6,07X1,78
219	4.753.550.000	..RUNDDICHTRING (O-RING)	0002	..O-TYPE RING	RDR 4,47X1,78
225	(153 779)	..GEWINDESTIFT	0001	..THREADED PIN/STUD	M 10X70 DIN 915 10.9
226	(152 426)	..SEAL-LOCK-BUNDMUTTER	0001	..SEAL-LOCK COLLAR NUT	M 10
230	6.333.181.000	..VERSCHLUSSSCHRAUBE	0002	..SCREW PLUG	M 18X1,5 DIN 908 5.8
231	0.200.912.040	..ZYLINDERSCHRAUBE	0008	..CYLINDR HEAD SCR	M 10X60 DIN 912 8.8
232	8.047.065.147	..FLACHDICHTUNG	0001	..GASKET	
250	(424 551)	..STEUERTEIL	0001	..CONTROL SECTION	
251	(422 319)	...STEUERGEHAEUSE	0001	...TIMING CASE	
252	6.333.141.030	...VERSCHLUSSSCHRAUBE	0002	...SCREW PLUG	M 14X1,5
253	0.200.912.915	...ZYLINDERSCHRAUBE	0004	...CYLINDR HEAD SCR	M 6X45 DIN 912 8.8
254	(153 868)	...DOPPELABREISSSTOPFEN	0001		M 5
255	0.100.913.019	...GEWINDESTIFT	0001	...THREADED PIN/STUD	M 6X30 DIN 913 10.9
256	0.106.325.008	...ZYLINDERSTIFT	0001	...CYLINDRICAL PIN	3 M 6X28 DIN 6325
257	(152 425)	...SEAL-LOCK-BUNDMUTTER	0001	...SEAL-LOCK COLLAR NUT	M 6
270	(430 747)	...STEUERKOLBEN	0001	...CONTROL PISTON	
271	(417 512)	...STEUERBUCHSE	0001	...CONTROL BUSHING	
272	0.106.799.004	...SICHERUNGSSSCHEIBE	0001	...LOCKING WASHER	6 DIN 6799

Pisten Bully



ERSATZTEILLISTE
SPARE-PARTS LIST

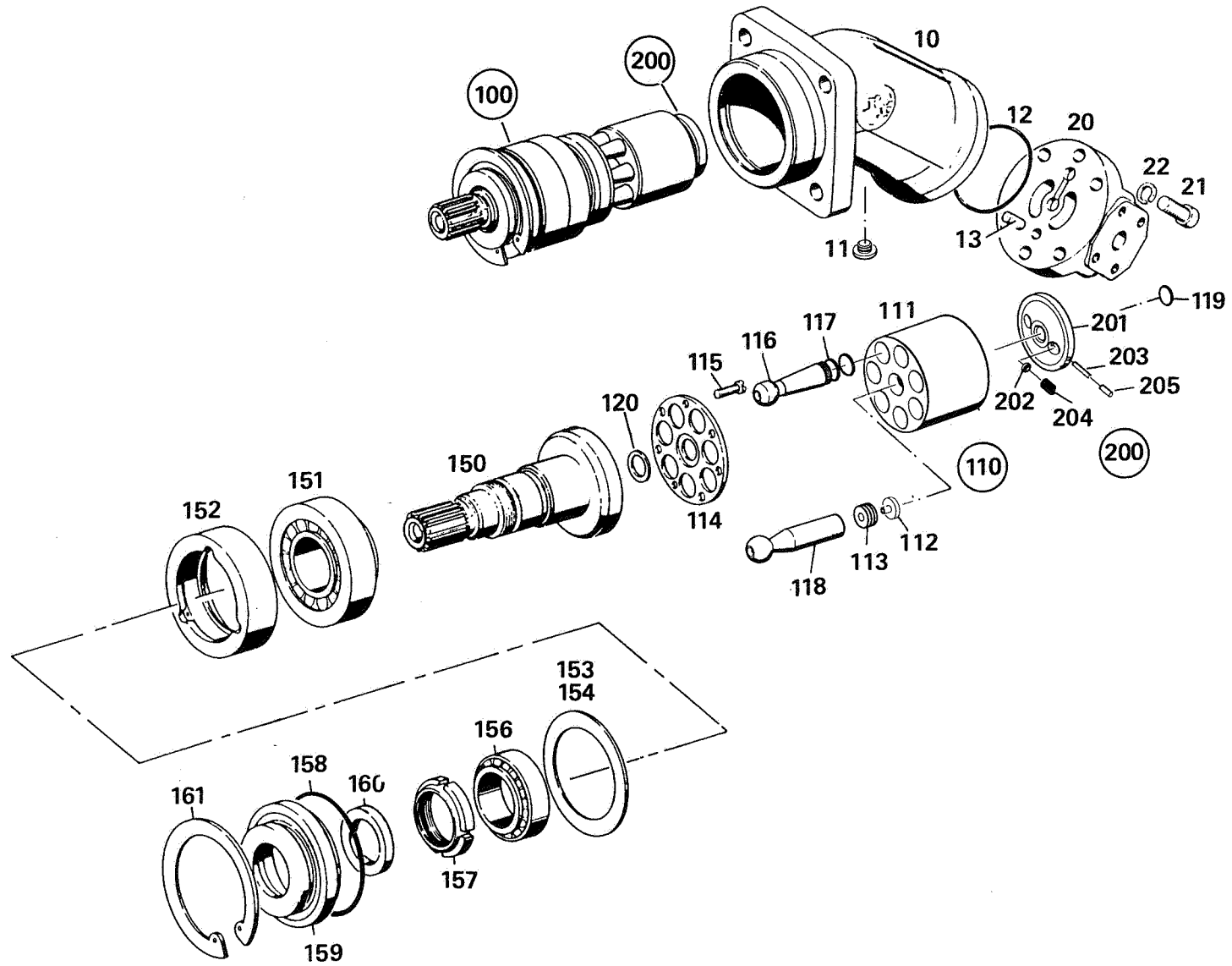
13.08.96

07-04.024/A

28.01.97

3-3

POS. ITEM	TEILE-NUMMER PART NUMBER	BENENNUNG	STUECK PIECE	DESCRIPTION	ABMESSUNG DIMENSION
273	0.100.472.007	...SICHERUNGSRING	0001	...CIRCLIP	16X1 DIN 472
274	4.753.553.000	...RUNDDICHTRING (O-RING)	0001	...O-TYPE RING	RDR 28,3X1,78
275	(418 761)	...FEDERBOLZEN	0001	...SPRING EYE PIN	
276	(420 169)	...EINSTELBUCHSE	0001	...ADJUSTMENT BUSHING	
278	(430 757)	...DRUCKFEDER	0001	...PRESSURE SPRING	
279	(414 967)	...FEDERTELLER	0001	...SPRING PLATE	
280	(445 260)	...DRUCKFEDER	0001	...PRESSURE SPRING	
281	(419 732)	...DRUCKFEDER	0001	...PRESSURE SPRING	
300	(423 158)	..DECKEL	0001	..COVER	
301	(413 309)	...DECKEL	0001	...COVER	
302	0.200.912.023	...ZYLINDERSCHRAUBE	0004	...CYLINDR HEAD SCR	M 8X30 DIN 912 8.8
303	4.753.554.000	...RUNDDICHTRING (O-RING)	0001	...O-TYPE RING	RDR 21,82X3,53
310	6.333.121.000	...VERSCHLUSSSCHRAUBE	0001	...SCREW PLUG	M 12X1,5 DIN 908
311	(400 264)	...DROSSELSCHRAUBE	0001	...THROTTLE SCREW	
312	(425 867)	...DROSSELSTIFT	0001	...RESTRICTION PIN	
313	(400 263)	...DROSSELSCHRAUBE	0001	...THROTTLE SCREW	



Pisten Bully



HYDRAULIKMOTOR - KONSTANTMOTOR / SCHNEEFRAESE
HYDRAULIC MOTOR

PB -.160 D

13.08.96

07-04.025/A

28.01.97

1-2

POS. ITEM	TEILE-NUMMER PART NUMBER	BENENNUNG	STUECK PIECE	DESCRIPTION	ABMESSUNG DIMENSION
1	8.047.099.000 E	KONSTANTMOTOR TYP 211.20.01.27, KPL.	0001	FIXED DISPLAC.MOTOR MODEL 211.20.01.27, COMPLETE	A2FE90 / 61W-446 074
10	(413 764)	.GEHAEUSE	0001	.HOUSING/CASE	
11	6.333.181.000	.VERSCHLUSSSCHRAUBE	0001	.SCREW PLUG	M 18X1,5 DIN 908 5.8
12	4.753.649.000	.RUNDDICHTRING (O-RING)	0001	.O-TYPE RING	RDR 88,5X3,53
13	0.100.007.019	.ZYLINDERSTIFT	0001	.CYLINDRICAL PIN	6 M 6X10 DIN 7
20	(416 720)	.ANSCHLUSSPLATTE	0001	.CONNECTING PLATE	
21	0.200.912.044	.ZYLINDERSCHRAUBE	0006	.CYLINDR HEAD SCR	M 12X30 DIN 912 8.8
22	0.107.980.007	.FEDERRING	0006	.SPRING WASHER	12 DIN 7980
100	(429 715)	.TRIEBWERK KPL.	0001	.POWER PLANT OD.ENGINE COMPLETE	
110	(446 105)	..TRIEBWERK HYDRAULIKTEIL KPL.	0001	..COMPLETE	
111	(421 308)	..ZYLINDER	0001	..CYLINDER	
112	(444 810)	..FEDERTELLER	0001	..SPRING PLATE	
113	(081 511)	..TELLERFEDER	0006	..CUP SPRING	
114	(439 986)	..RUECKZUGPLATTE	0001	..RETURN SPRING	
115	0.207.985.205	..LINSENSCHRAUBE	0007	..OVAL-HEAD SCREW	M 6X16 DIN 7985 8.8
116	(426 816)	..KOLBEN	0007	..PISTON	
117	(156 203)	..KOLBENRING	0014	..PISTON RING	18X20X2,5
118	(408 461)	..MITTELZAPFEN	0001		
119	(419 094)	..SCHEIBE	0001	..WASHER	
120	(408 492)	..SCHEIBE	0001	..WASHER	
150	(426 891)	..TRIEBWELLE	0001	..DRIVE SHAFT	
151	6.691.449.000	..KEGELROLLENLAGER	0001	..BEVEL ROLLER BEAR	T 7 FC 055 DIN ISO 355
152	(408 457)	..LAGERRING	0001	..BEARING RING	
153	0.100.988.038	..PASSSCHEIBE	0002	..SHIM RING	95X115X0,1 DIN 988
154	.156.276.	..PASSSCHEIBE	0001	..SHIM RING	95X115X0,3 DIN 988
156	6.691.373.000	..KEGELROLLENLAGER	0001	..BEVEL ROLLER BEAR	33 110 DIN 720
157	(156 019)	..NUTMUTTER	0001	..SLOTTED NUT	M 50X1,5 GUK

Pisten Bully



ERSATZTEILLISTE
SPARE-PARTS LIST

13.08.96

07-04.025/A

28.01.97

2-2

POS. ITEM	TEILE-NUMMER PART NUMBER	BENENNUNG	STUECK PIECE	DESCRIPTION	ABMESSUNG DIMENSION
158	4.753.549.000	..RUNDDICHTRING (O-RING)	0001	..O-TYPE RING	RDR 107,54X3,53
159	(409 976)	..VERSCHLUSSRING	0001	..LOCKING RING	
160	.830.385.	..RADIALWELLENDICHTRING	0001	..RADIAL SEAL RING	45X62X7/5 BASL
161	0.100.472.056	..SICHERUNGSRING	0001	..CIRCLIP	115X4 DIN 472
200	(428 531)	..STEUERPLATTE KPL.	0001	..CONTROL PLATE COMPLETE	
201	(430 683)	...STEUERPLATTE	0001	...CONTROL PLATE	
202	(432 191)	...FEDERTELLER	0002	...SPRING PLATE	
203	(432 535)	...SPUELNADEL	0001		
204	(432 675)	...DRUCKFEDER	0002	...PRESSURE SPRING	
205	(432 547)	...BOLZEN	0002	...BOLT	



HYDRAULIKMOTOR - KONSTANTMOTOR, BAUREIHE 90, SAUER
HYDRAULIC MOTOR

PB -.160 D

13.08.96

07-04.027/A

28.01.97

1-3

POS. ITEM	TEILE-NUMMER PART NUMBER	BENENNUNG	STUECK PIECE	DESCRIPTION	ABMESSUNG DIMENSION
1	8.047.107.000 E	KONSTANTMOTOR KPL.	0002	FIXED DISPLAC.MOTOR COMPLETE	90M055, ID: 705 319
5	(339 341)	.DICHTUNGSSATZ (KENNZEICHNUNG 3)	0001	.GASKET SET .GASKET SET	90M055
10	(329 706)	.GEHAEUSE	0001	.HOUSING/CASE	
11	(001 537)	.VERSCHLUSSSCHRAUBE	0002	.SCREW PLUG	
12	8.047.011.008	.RUNDDICHTRING (O-RING)	3)	0002 .O-TYPE RING	
20	8.048.250.368	.VERSCHLUSSSCHRAUBE	0001	.SCREW PLUG	
21	4.753.699.000	.RUNDDICHTRING (O-RING)	3)	0001 .O-TYPE RING	RDR 11,89X1,98
105	(314 344)	.BLOCKZYLINDER KPL.	0001	.BLOCK CYLINDER COMPLETE	
113	(314 898)	..SCHEIBE	0001	..WASHER	
114	(314 864)	..DRUCKFEDER	0001	..PRESSURE SPRING	
115	(314 872)	..FEDERTELLER	0001	..SPRING PLATE	
116	(314 880)	..SICHERUNGSRING	0001	..CIRCLIP	
120	(367 672)	.KOLBEN MIT GLEITSCHUH	0009	.PISTON WITH SLIDING SHOE	
130	(314 369)	.GLEITSCHUHHALTER	0001	.SLIDING BLOCK HOLDER	
131	(329 714)	.GLEITSCHUHHALTER-FUEHRUNG	0001	.SLIDING SHOE BRACKET GUIDE	
135	(329 722)	.ZWISCHENRING	0001	.INTERMEDIATE RING	
136	(360 081)	.ROHR	0001	.PIPE/TUBE	
140	(329 748)	.VENTILPLATTE	0001	.VALVE PLATE	
145	(329 755)	.DRUCKPLATTE	0001	.PRESSURE PLATE	
170	(329 797)	.WELLE	0001	.SHAFT	
172	(314 567)	.ZYLINDERROLLENLAGER	0001	.CYL.ROLLER BEARING	
175	(615 245)	.SICHERUNGSRING	0001	.CIRCLIP	
176	(071 845)	.RUNDDICHTRING (O-RING)	3)	0001 .O-TYPE RING	
180	(314 575)	.DICHTUNGSEINSATZ	0001	.SEAL INSERT	

Pisten Bully



ERSATZTEILLISTE
SPARE-PARTS LIST

13.08.96

07-04.027/A

28.01.97

2-3

POS. ITEM	TEILE-NUMMER PART NUMBER	BENENNUNG	STUECK PIECE	DESCRIPTION	ABMESSUNG DIMENSION
181	(314 583)	.RADIALWELLENDICHTRING	3)	0001 .RADIAL SEAL RING	
182	(327 981)	.DRUCKSCHEIBE		0001 .THRUST DISK	
183	8.048.250.372	.ZYLINDERSCHRAUBE		0003 .CYLINDR HEAD SCR	
300	(344 382)	.ENDGEHAEUSE KPL.		0001 .END HOUSING COMPLETE	
301	(001 289)	.ZYLINDERSTIFT		0002 .CYLINDRICAL PIN	
305	(345 728)	.DICHTUNG	3)	0001 .GASKET	
306	8.048.250.394	.VERSCHLUSSSCHRAUBE		0001 .SCREW PLUG	
307	4.753.699.000	.RUNDDICHTRING (O-RING)	3)	0002 .O-TYPE RING	RDR 11,89X1,98
315	(675 900)	.SECHSKANTSCHRAUBE		0002 .HEXAGONAL SCREW	
316	(675 918)	.SECHSKANTSCHRAUBE		0004 .HEXAGONAL SCREW	
317	(329 771)	.SECHSKANTSCHRAUBE		0001 .HEXAGONAL SCREW	
320	(365 544)	.STEUERKOLBEN		0001 .CONTROL PISTON	
321	(365 528)	.FEDERTELLER		0002 .SPRING PLATE	
322	(364 950)	.DRUCKFEDER		0002 .PRESSURE SPRING	
323	4.753.699.000	.RUNDDICHTRING (O-RING)	3)	0002 .O-TYPE RING	RDR 11,89X1,98
324	(727 099)	.VERSCHLUSSSCHRAUBE		0002 .SCREW PLUG	
330	(502 470)	.EINSTELLSCHRAUBE		0001 .ADJUSTING SCREW	
331	8.047.011.008	.RUNDDICHTRING (O-RING)	3)	0001 .O-TYPE RING	
335	(344 135)	.DRUCKFEDER		0001 .PRESSURE SPRING	
336	(342 428)	.VENTILKEGEL		0001 .VALVE CONE	
337	8.048.250.396	.SECHSKANTMUTTER		0001 .HEXAGON NUT	
3) DICHTSATZ SIEHE POS.5					



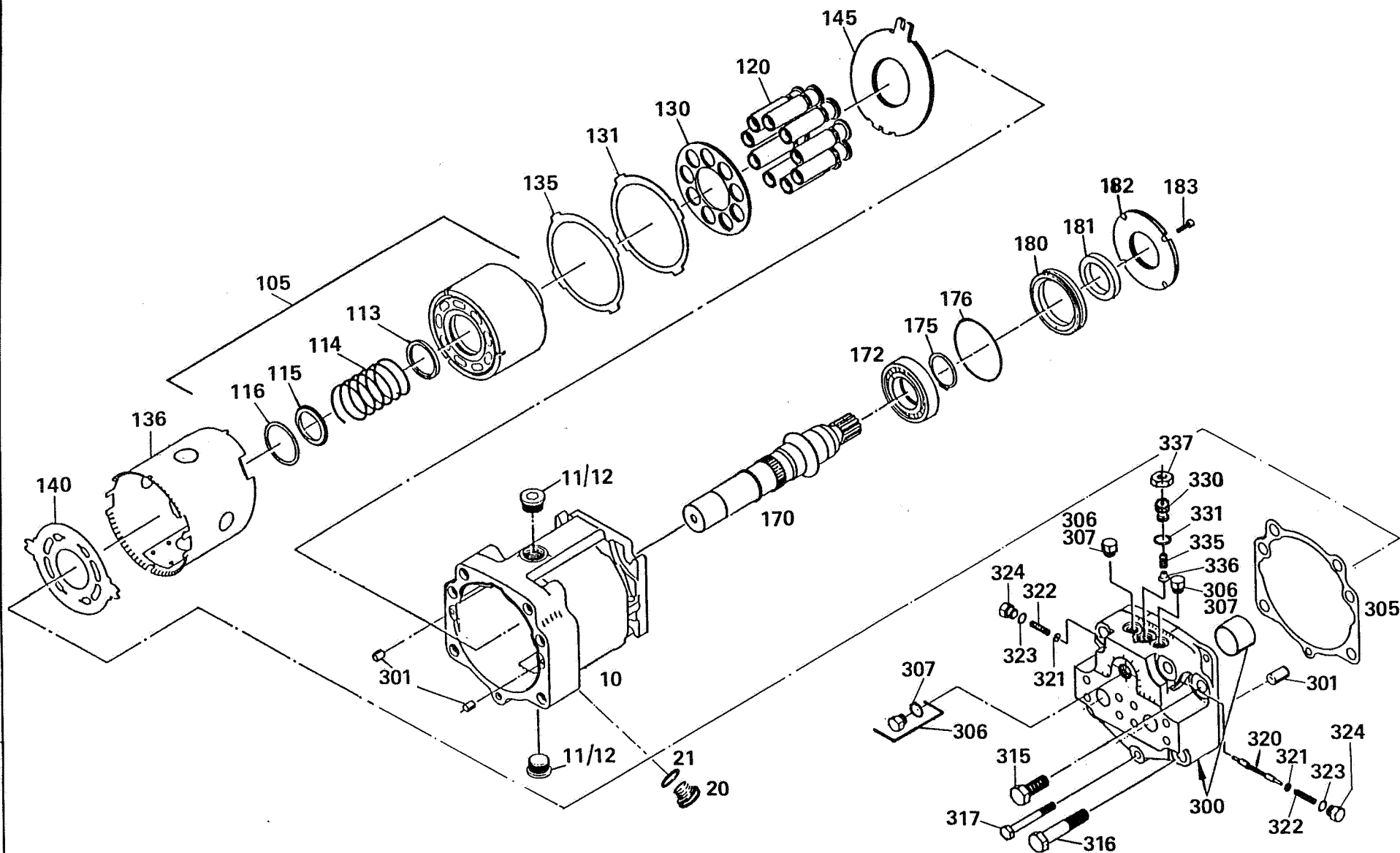
HYDRAULIKMOTOR - KONSTANTMOTOR, BAUREIHE 90, SAUER
HYDRAULIC MOTOR

PB -.160 D

18.05.95

07-04.027/A

18.05.95



Pisten Bully



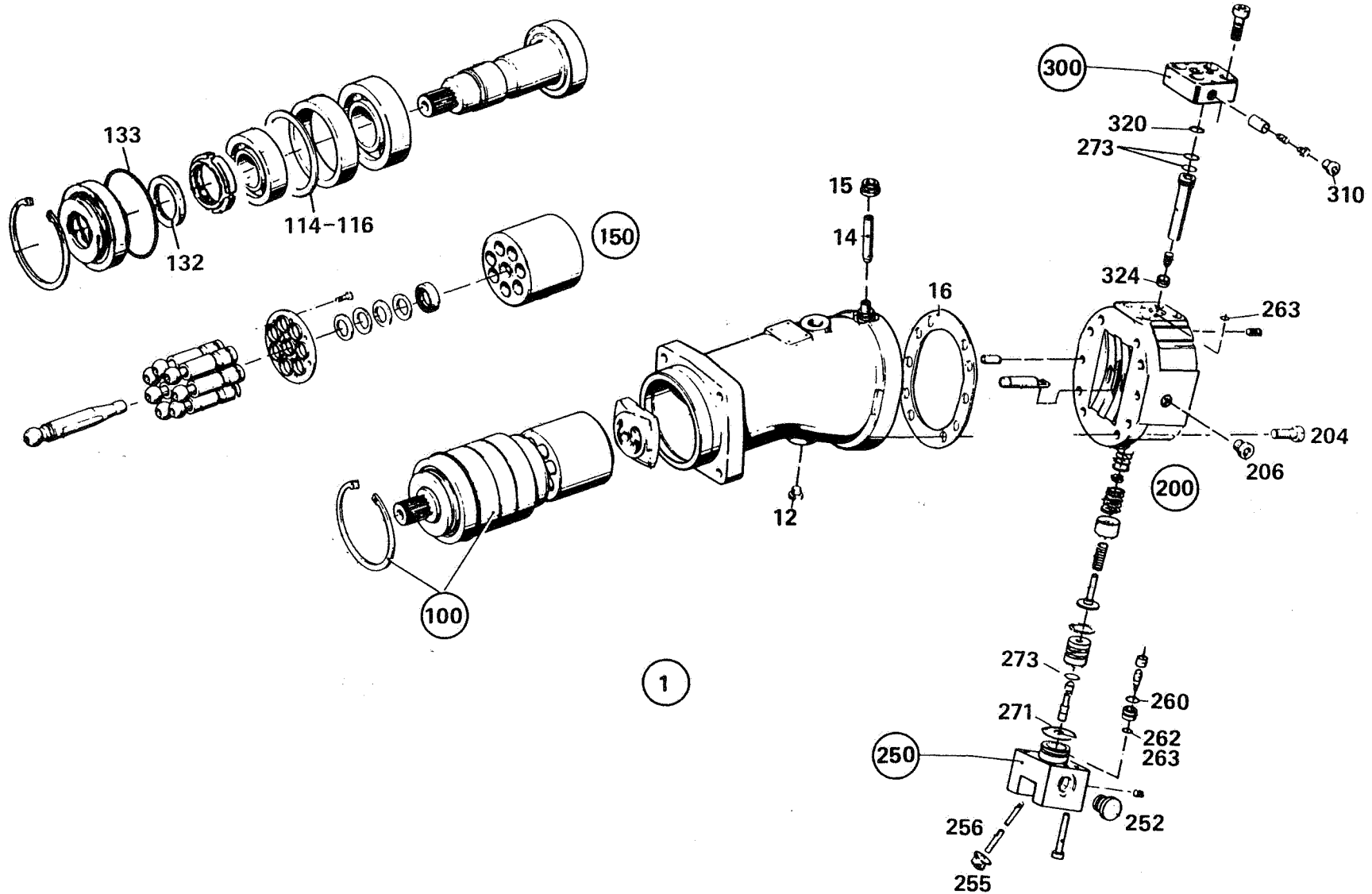
HYDRAULIKMOTOR - VERSTELLMOTOR / FAHRMOTOR 25 KM/H
HYDRAULIC MOTOR

PB -.160 D

04.09.95

07-04.028/A

06.09.95



Pisten Bully



HYDRAULIKMOTOR - VERSTELLMOTOR / FAHRMOTOR 25 KM/H
HYDRAULIC MOTOR

PB -.160 D

13.08.96

07-04.028/A

28.01.97

1-2

POS. ITEM	TEILE-NUMMER PART NUMBER	BENENNUNG	STUECK PIECE	DESCRIPTION	ABMESSUNG DIMENSION
1	8.047.113.000 E	VERSTELLMOTOR KPL. ID: 447 759	0001	SERVOMOTOR COMPLETE ID: 447 759	A6VM55HA2 / 60W
5	(447 759 DT)	.DICHTUNGSSATZ 447 759 DT, KPL.	0001	.GASKET SET 447 759 DT, COMPLETE	
12	(153 339)	.VERSCHLUSSSCHRAUBE	0001	.SCREW PLUG	7/8 - 14 UNF-2A-NBR
14	(153 779)	.GEWINDESTIFT	0001	.THREADED PIN/STUD	M 10X70 DIN 915 10.9
15	(152 426)	.SEAL-LOCK-BUNDMUTTER	0001	.SEAL-LOCK COLLAR NUT	M 10
16	(436 527)	.DICHTUNG	0001	.GASKET	
100	(447 750)	.TRIEBWERK KPL.	0001	.POWER PLANT OD.ENGINE COMPLETE	W 30X2X30X14X9 G
114	(156 484)	..PASSCHEIBE	0000	..SHIM RING	95X115X0,4
115	(156 276)	..PASSCHEIBE	0000	..SHIM RING	95X115X0,3 DIN 988
116	(156 304)	..PASSCHEIBE	0000	..SHIM RING	95X115X0,5 DIN 988
132	4.753.886.000	..RADIALWELLENDICHTRING	0001	..RADIAL SEAL RING	45X62X7/5
133	4.753.549.000	..RUNDDICHTRING (O-RING)	0001	..O-TYPE RING	RDR 107,54X3,53
150	(434 100)	..TRIEBWERK HYDRAULIKTEIL KPL.	0001	..POWER PLANT OD.ENGINE ..POWER PLANT OD.ENGINE	
200	(423 449)	.VERSTELLUNG KPL.	0001	.ADJUSTING MECHANISM COMPLETE	
204	0.200.912.040	..ZYLINDERSCHRAUBE	0008	..CYLINDR HEAD SCR	M 10X60 DIN 912 8.8
206	6.333.181.000	..VERSCHLUSSSCHRAUBE	0002	..SCREW PLUG	M 18X1,5 DIN 908 5.8
250	(424 551)	..STEUERTEIL KPL.	0001	..CONTROL SECTION COMPLETE	
252	6.333.141.030	...VERSCHLUSSSCHRAUBE	0002	...SCREW PLUG	M 14X1,5
255	(152 425)	...SEAL-LOCK-BUNDMUTTER	0001	...SEAL-LOCK COLLAR NUT	M 6
256	0.100.913.019	...GEWINDESTIFT	0001	...THREADED PIN/STUD	M 6X30 DIN 913 10.9
260	4.753.552.000	...RUNDDICHTRING (O-RING)	0002	...O-TYPE RING	RDR 6,07X1,78
262	4.753.550.000	...RUNDDICHTRING (O-RING)	0002	...O-TYPE RING	RDR 4,47X1,78

Pisten Bully



ERSATZTEILLISTE
SPARE-PARTS LIST

13.08.96

07-04.028/A

28.01.97

2-2

POS. ITEM	TEILE-NUMMER PART NUMBER	BENENNUNG	STUECK PIECE	DESCRIPTION	ABMESSUNG DIMENSION
263	4.753.551.000	...RUNDDICHTRING (O-RING)	0003	...O-TYPE RING	RDR 7,65X1,78
271	4.753.553.000	...RUNDDICHTRING (O-RING)	0001	...O-TYPE RING	RDR 28,3X1,78
273	8.047.065.148	...R-RING	0002		28X2 DIN 34110
300	(423 158)	..DECKEL KPL.	0001	..COVER COMPLETE	
310	6.333.121.000	...VERSCHLUSSSCHRAUBE	0001	...SCREW PLUG	M 12X1,5 DIN 908
320	4.753.554.000	...RUNDDICHTRING (O-RING)	0001	...O-TYPE RING	RDR 21,82X3,53
324	4.753.556.000	...VARISEAL-RING	0001		



HYDRAULIKMOTOR - VERSTELLMOTOR
HYDRAULIC MOTOR

PB -.160 D

13.08.96

07-04.029/A

28.01.97

1-2

POS. ITEM	TEILE-NUMMER PART NUMBER	BENENNUNG	STUECK PIECE	DESCRIPTION	ABMESSUNG DIMENSION
1	8.047.116.000 E	VERSTELLMOTOR KPL. ID: 605 584	0001	SERVOMOTOR SERVOMOTOR	A6VM55HA2 / 63W
5	(605 584 DT)	.DICHTUNGSSATZ	0001	.GASKET SET	
10	(831 665)	.VERSCHLUSSSCHRAUBE	0001	.SCREW PLUG	11/16"-12 UN-2A-FPM
12	(157 038)	.VERSCHLUSSSCHRAUBE	0001	.SCREW PLUG	7/8 - 14 UNF-2A-FPM
14	(154 058)	.GEWINDESTIFT	0002	.THREADED PIN/STUD	M 10X80 DIN 915 10.9
15	(152 426)	.SEAL-LOCK-BUNDMUTTER	0002	.SEAL-LOCK COLLAR NUT	M 10
16	4.753.398.000	.RUNDDICHTRING (O-RING)	0001	.O-TYPE RING	RDR 132,94X3,53
20	0.100.472.029	.SICHERUNGSRING	0001	.CIRCLIP	62X2 DIN 472
21	0.100.988.007	.STUETZSCHEIBE	0001	.SUPPORTING DISK	50X62 S DIN 988
22	(831 179)	.RADIALWELLENDICHTRING	0001	.RADIAL SEAL RING	WDR 45X62X7/5-FPM BASFSL 1SF
100	(603 915)	.TRIEBWERK KPL.	0001	.POWER PLANT OD.ENGINE COMPLETE	W30X2X30X14X9G
112	6.691.449.000	..KEGELROLLENLAGER	0001	..BEVEL ROLLER BEAR	T 7 FC 055 DIN ISO 355
113	(651 496)	..PASSSCHEIBE	0001	..SHIM RING	
117	6.691.373.000	..KEGELROLLENLAGER	0001	..BEVEL ROLLER BEAR	33 110 DIN 720
119	0.100.471.033	..SICHERUNGSRING	0001	..CIRCLIP	A 50X2 DIN 471
150	(603 991)	..TRIEBWERK HYDRAULIKTEIL KPL.	0001	..POWER PLANT OD.ENGINE ..POWER PLANT OD.ENGINE	
200	(604 399)	.VERSTELLUNG KPL.	0001	.ADJUSTING MECHANISM COMPLETE	
203	0.100.007.036	..ZYLINDERSTIFT	0002	..CYLINDRICAL PIN	8 M6X16 DIN 7
204	0.200.912.040	..ZYLINDERSCHRAUBE	0008	..CYLINDR HEAD SCR	M 10X60 DIN 912 8.8
206	6.335.181.000	..VERSCHLUSSSCHRAUBE	0002	..SCREW PLUG	M 18X1,5 DIN 910
250	(604 160)	..STEUERTEIL KPL.	0001	..CONTROL SECTION COMPLETE	
252	6.335.141.020	...VERSCHLUSSSCHRAUBE	0002	...SCREW PLUG	M 14X1,5 DIN 910
253	0.200.912.015	...ZYLINDERSCHRAUBE	0004	...CYLINDR HEAD SCR	M 6X40 DIN 912 8.8



ERSATZTEILLISTE
SPARE-PARTS LIST

13.08.96

07-04.029/A

28.01.97

2-2

POS. ITEM	TEILE-NUMMER PART NUMBER	BENENNUNG	STUECK PIECE	DESCRIPTION	ABMESSUNG DIMENSION
255	(152 425)	...SEAL-LOCK-BUNDMUTTER	0001	...SEAL-LOCK COLLAR NUT	M 6
256	0.100.913.019	...GEWINDESTIFT	0001	...THREADED PIN/STUD	M 6X30 DIN 913 10.9
257	(087 756)	...ZYLINDERSTIFT	0001	...CYLINDRICAL PIN	4 M6X24 DIN 6325
260	(086 487)	...RUNDDICHTRING (O-RING)	0002	...O-TYPE RING	RDR 9,25X1,78 FPM 90
262	(830 726)	...RUNDDICHTRING (O-RING)	0002	...O-TYPE RING	RDR 5,28X1,78 FPM 90
263	(085 577)	...RUNDDICHTRING (O-RING)	0006	...O-TYPE RING	RDR 7,65X1,78 FPM 90
270	0.106.799.004	...SICHERUNGSSCHEIBE	0001	...LOCKING WASHER	6 DIN 6799
271	(157 562)	...RUNDDICHTRING (O-RING)	0001	...O-TYPE RING	RDR 29,87X1,78 FPM 75
273	(087 953)	...R-RING	0002		22X1,5-S1 DIN 34110
275	0.100.472.007	...SICHERUNGSRING	0001	...CIRCLIP	16X1 DIN 472
300	(603 765)	..DECKEL KPL.	0001	..COVER COMPLETE	
310	(153 930)	...VERSCHLUSSSCHRAUBE	0001	...SCREW PLUG	M 14X1,5 FPM
320	(151 882)	...RUNDDICHTRING (O-RING)	0001	...O-TYPE RING	RDR 26,57X3,53 FPM 90
324	0.200.912.033	...ZYLINDERSCHRAUBE	0001	...CYLINDR HEAD SCR	M 10X25 DIN 912 8.8



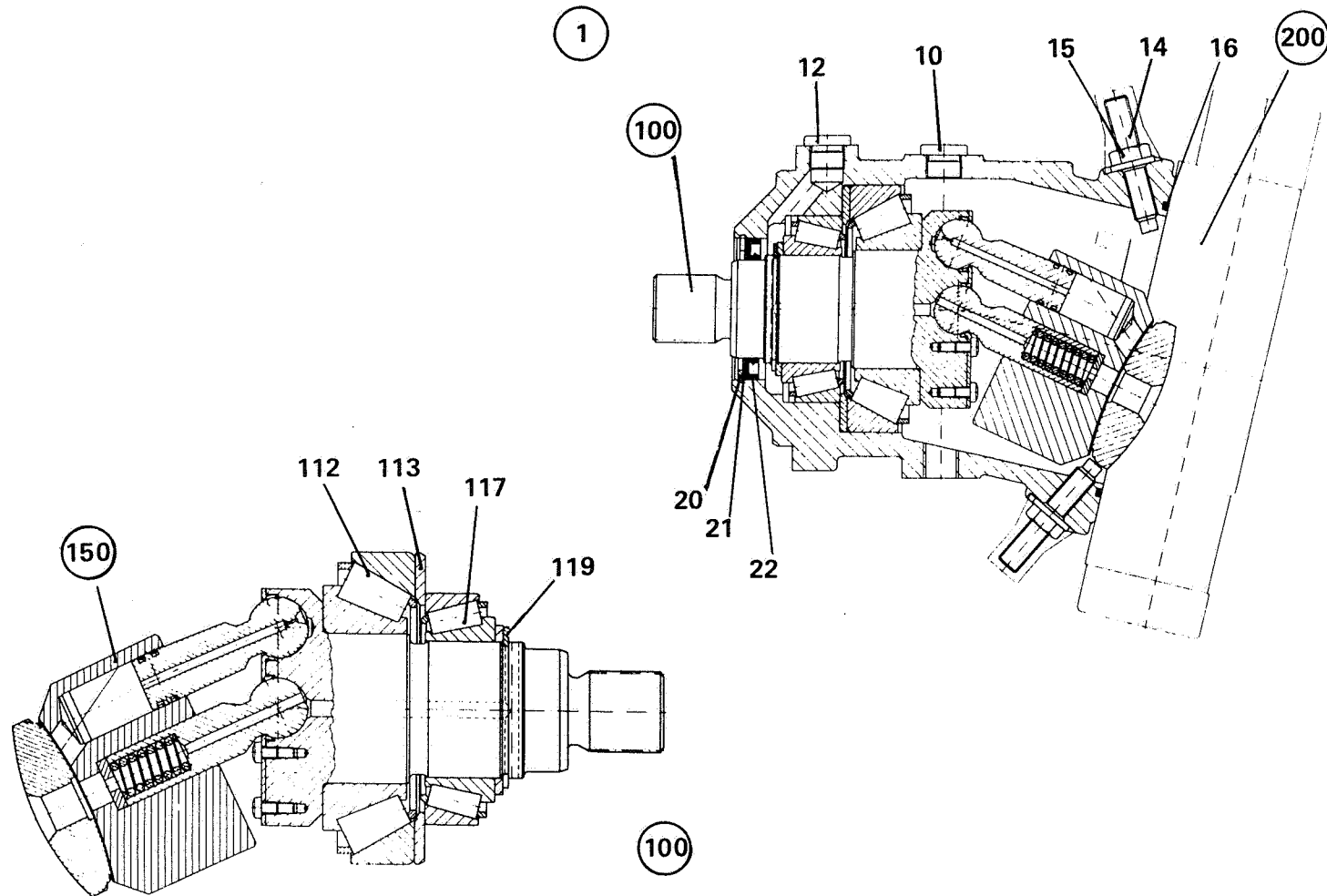
HYDRAULIKMOTOR - VERSTELLMOTOR
HYDRAULIC MOTOR

PB -.160 D

04.09.95

07-04.029/A

07.05.96



Pisten Bully



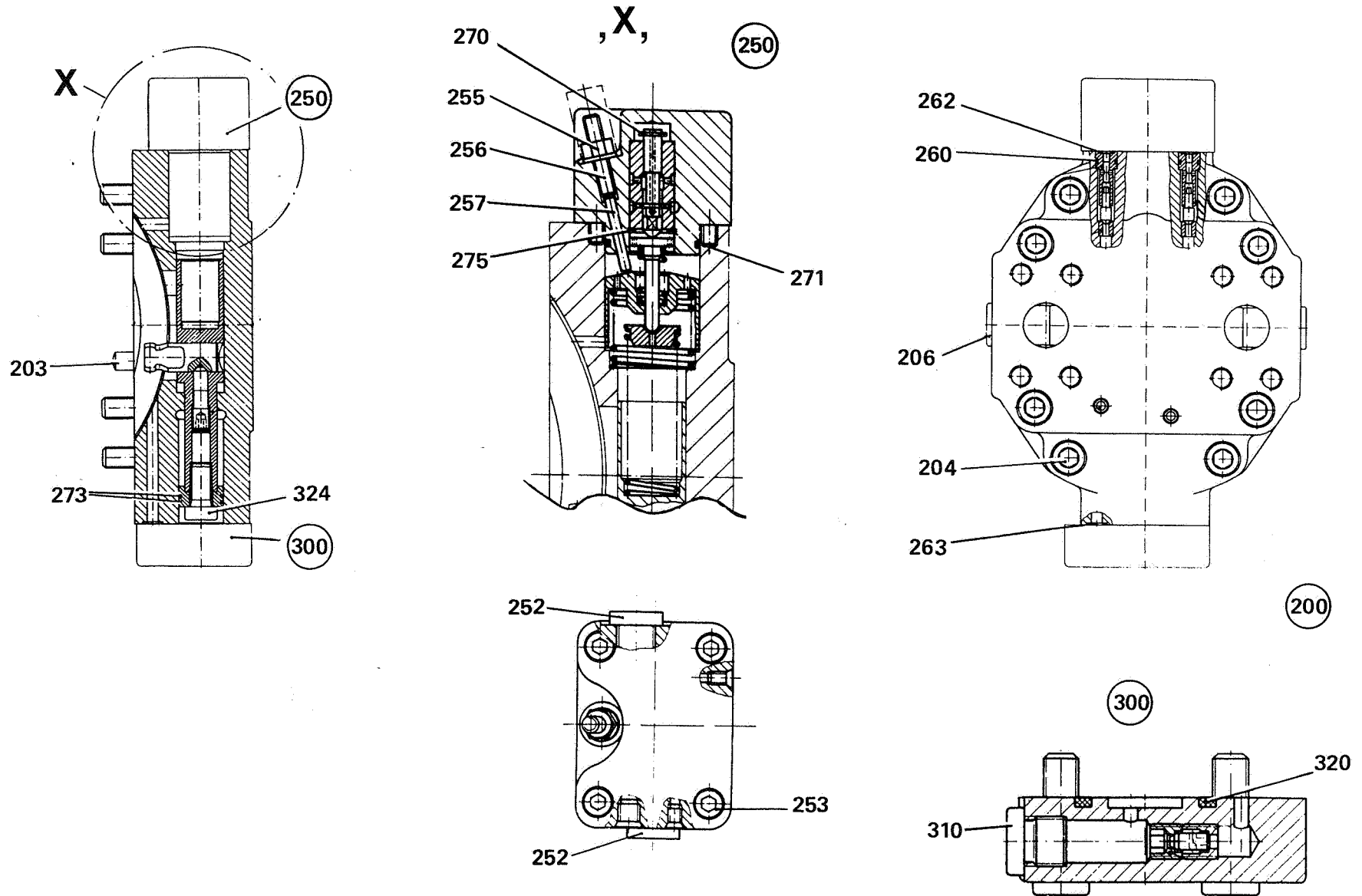
HYDRAULIKMOTOR - VERSTELLMOTOR
HYDRAULIC MOTOR

PB -.160 D

04.09.95

07-04.029/B

07.05.96

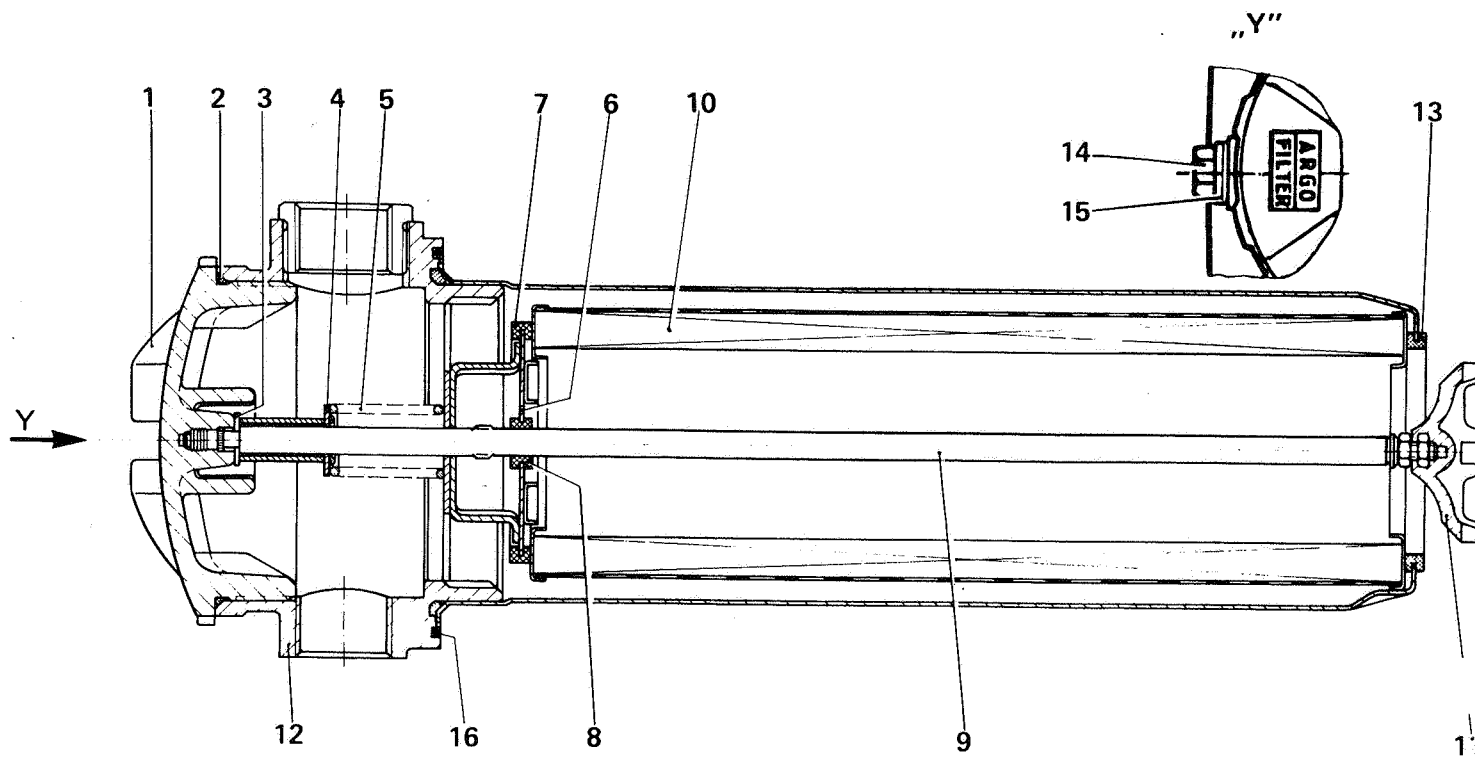


Pisten Bully



07-05.007/A

19.01.90



Pisten Bully



HYDRAULIKFILTER - SAUGFILTER
HYDRAULIC FILTER

PB -.110, PB -.160

13.08.96

07-05.007/A

28.01.97

1-1

POS. ITEM	TEILE-NUMMER PART NUMBER	BENENNUNG	STUECK PIECE	DESCRIPTION	ABMESSUNG DIMENSION
0	8.216.473.000 C	SAUGFILTER		SUCTION FILTER	
1	8.216.248.051	.DECKEL	0001	.COVER	
2	4.751.012.000	.RUNDDICHTRING (O-RING)	0001	.O-TYPE RING	RDR 100X4
2.1	4.753.095.000 E	.RUNDDICHTRING (O-RING) ANTARKTIS	0001	.O-TYPE RING ANTARKTIS	RDR 100X4
3	0.200.021.007	.SCHEIBE	0001	.WASHER	6,4 DIN 9021
4	.	.SCHEIBE	0001	.WASHER	
5	8.216.392.199	.DRUCKFEDER	0001	.PRESSURE SPRING	
6	.	.HALTESCHEIBE KPL.	0001	.LOCK WASHER COMPLETE	
7	8.216.185.032	..GUMMITUELLE	0001	..RUBBER GROMMET	
8	4.721.126.000	..GUMMITUELLE	0001	..RUBBER GROMMET	J9,4X13,4XA17,5X1,2
9	(300 2169)	.STAB	0001	.BAR	
10	8.216.473.276	.PAPIEREINSATZ	0001		
11	8.216.248.053	.VENTILKEGEL	0001	.VALVE CONE	
12	(300 7352)	.GEHAEUSE KPL.	0001	.HOUSING/CASE COMPLETE	
13	8.216.185.032	..GUMMITUELLE	0001	..RUBBER GROMMET	
14	6.336.002.030	.VERSCHLUSSSCHRAUBE	0001	.SCREW PLUG	R 1/4" DIN 910
15	0.107.603.033	.DICHTRING	0001	.SEALING RING	A 14X18 DIN 7603
16	4.751.991.000	.RUNDDICHTRING (O-RING)	0001	.O-TYPE RING	RDR 126X4
16.1	4.753.094.000	.RUNDDICHTRING (O-RING) ANTARKTIS	0001	.O-TYPE RING ANTARKTIS	RDR 126X4

**HYDRAULIK-GERAETE**

PB -.160 D

D**07-09.**

29.01.97

GB

1-2

HYDRAULIC DEVICE

GRUPPENNUMMER ASSEMBLYNUMBER	TITEL TITLE	TEILE-NUMMER PART NUMBER	TYP MODEL	AB FAHRZEUG-NR.	BIS FAHRZEUG-NR.
				AS OF VEHICLE ID NO.	UP TO VEHICLE ID NO.
				+ MIT FAHRZEUG-NR. + WITH VEHIC.-NO.	
				- OHNE FAHRZEUG-NR. -WITHOUT VEHIC.-NO.	
07-09.012	3/2 WEGEMAGNETVENTIL 1-FACH MULTI-WAY VALVE	8.025.376.000 E			
07-09.020	3/2 WEGEMAGNETVENTIL 4-FACH MULTI-WAY VALVE	8.025.576.000 E			
07-09.034	6/4 WEGE-HANDSTEUERVENTIL DIRECTIONAL MANUAL CONTROL VALVE	8.025.666.000 E			WKK 813 0000 10 14025
07-09.057	HECKSTUEBERBLOCK REAR CONTROL BLOCK	8.025.841.000 D			WKK 813 0000 10 14025
07-09.058	STUEBERBLOCK (ARBEITSHYDRAULIK) CONTROL BLOCK	8.025.846.000 E			WKK 813 0000 10 14025
07-09.059	3/2 WEGEMAGNETVENTIL 4-FACH (FRONT) MULTI-WAY VALVE	8.025.853.000			WKK 813 0000 10 14025
07-09.071	6/4 WEGE-HANDSTEUERVENTIL DIRECTIONAL MANUAL CONTROL VALVE	8.025.951.000 E		WKK 813 0000 10 14091	
07-09.072	HECKSTUEBERBLOCK REAR CONTROL BLOCK	8.025.943.000 E		WKK 813 0000 10 14091 - 14147	
07-09.074	3/2 WEGEMAGNETVENTIL 4-FACH (FRONT) MULTI-WAY VALVE	8.025.942.000 E		WKK 813 0000 10 14091	
07-09.076	HECKSTUEBERBLOCK REAR CONTROL BLOCK	8.025.971.000 D		WKK 813 0000 10 14234	



HYDRAULIK-GERAETE

PB -.160 D

D

07-09.

HYDRAULIC DEVICE

GB

29.01.97

2-2

GRUPPENNUMMER ASSEMBLYNUMBER	TITEL TITLE	TEILE-NUMMER PART NUMBER	TYP MODEL	AB FAHRZEUG-NR. AS OF VEHICLE ID NO.	BIS FAHRZEUG-NR. UP TO VEHICLE ID NO.
				+ MIT FAHRZEUG-NR. + WITH VEHIC.-NO.	
				- OHNE FAHRZEUG-NR. -WITHOUT VEHIC.-NO.	

07-09.081 FRONTSTEUERBLOCK
FRONT CONTROL BLOCK

8.025.976.000 D

WKK 813 0000 10 14252
+ WKK 813 0000 10 14235

07-09.082 HECKSTEUERBLOCK
GEAR CONRTOL BLOCK

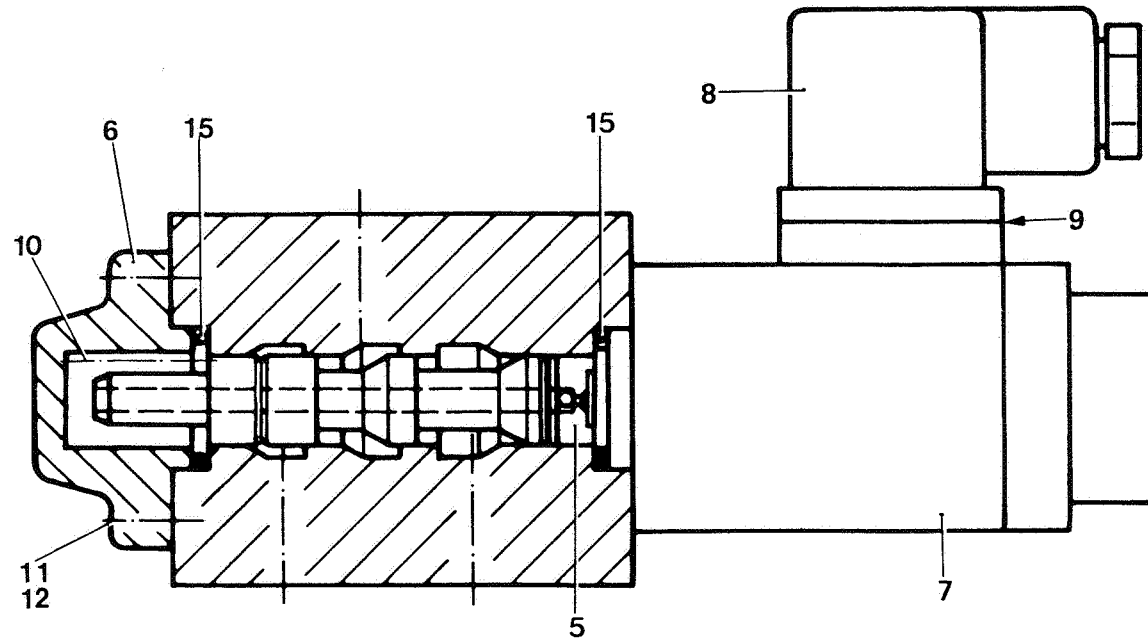
8.025.979.000 E

WKK 813 0000 10 14252
+ WKK 813 0000 10 14235



07-09.012/A

17.01.90



Pisten Bully



STEUERVENTIL - MAGNETVENTIL
CONTROL VALVE

PB -.160,200,210,220

11.04.94

07-09.012/A

28.01.97

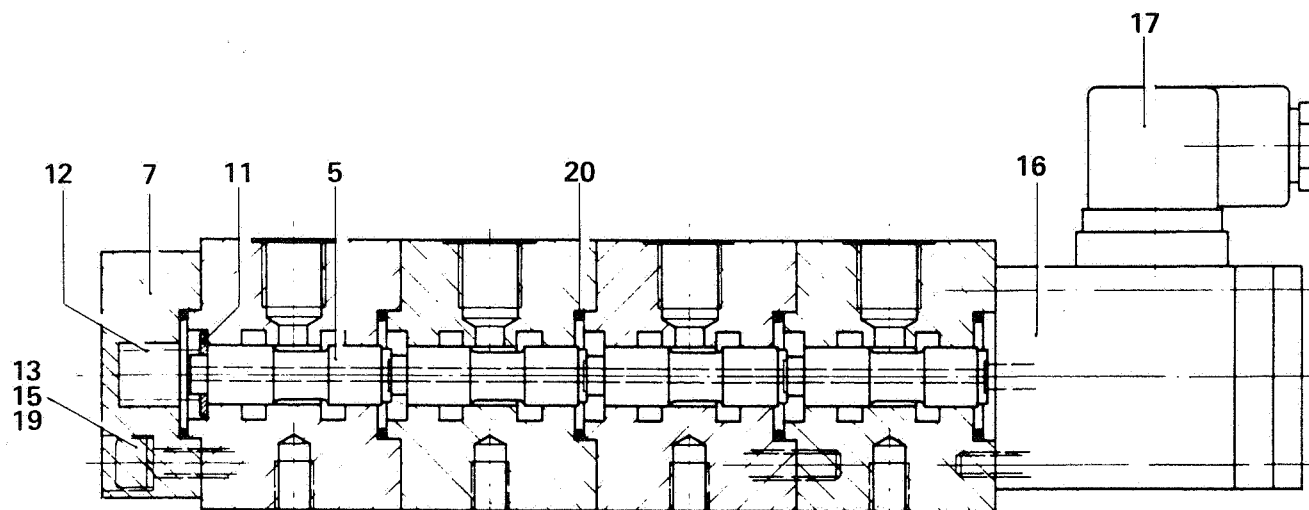
1-1

POS. ITEM	TEILE-NUMMER PART NUMBER	BENENNUNG	STUECK PIECE	DESCRIPTION	ABMESSUNG DIMENSION
1	8.025.376.000 E	3/2 WEGEMAGNETVENTIL 1-FACH	0001		
3	(316.008.000.002)	.KOLBEN	0001	.PISTON	
5	(316.008.000.003)	.FLANSCH	0001	.FLANGE	
10	8.025.376.476	.MAGNET	0001	.MAGNET	24 V
11	8.025.337.372	.GERAETESTECKDOSE	0001	.SOCKET OUTLET	
12	4.751.953.000	.DICHTUNG	0001	.GASKET	
20	8.025.376.386	.DRUCKFEDER	0001	.PRESSURE SPRING	D 143 A
21	4.751.210.162	.RUNDDICHTRING (O-RING)	0002	.O-TYPE RING	RDR 15X2
30	0.200.912.002	.ZYLINDERSCHRAUBE	0004	.CYLINDR HEAD SCR	M 4X16 DIN 912 8.8
32	0.107.980.001	.FEDERRING	0004	.SPRING WASHER	4 DIN 7980



07-09.020/A

19.01.90



Pisten Bully

**STEUERVENTIL - MAGNETVENTIL
CONTROL VALVE****PB -.160 D****17.06.96****07-09.020/A**

28.01.97

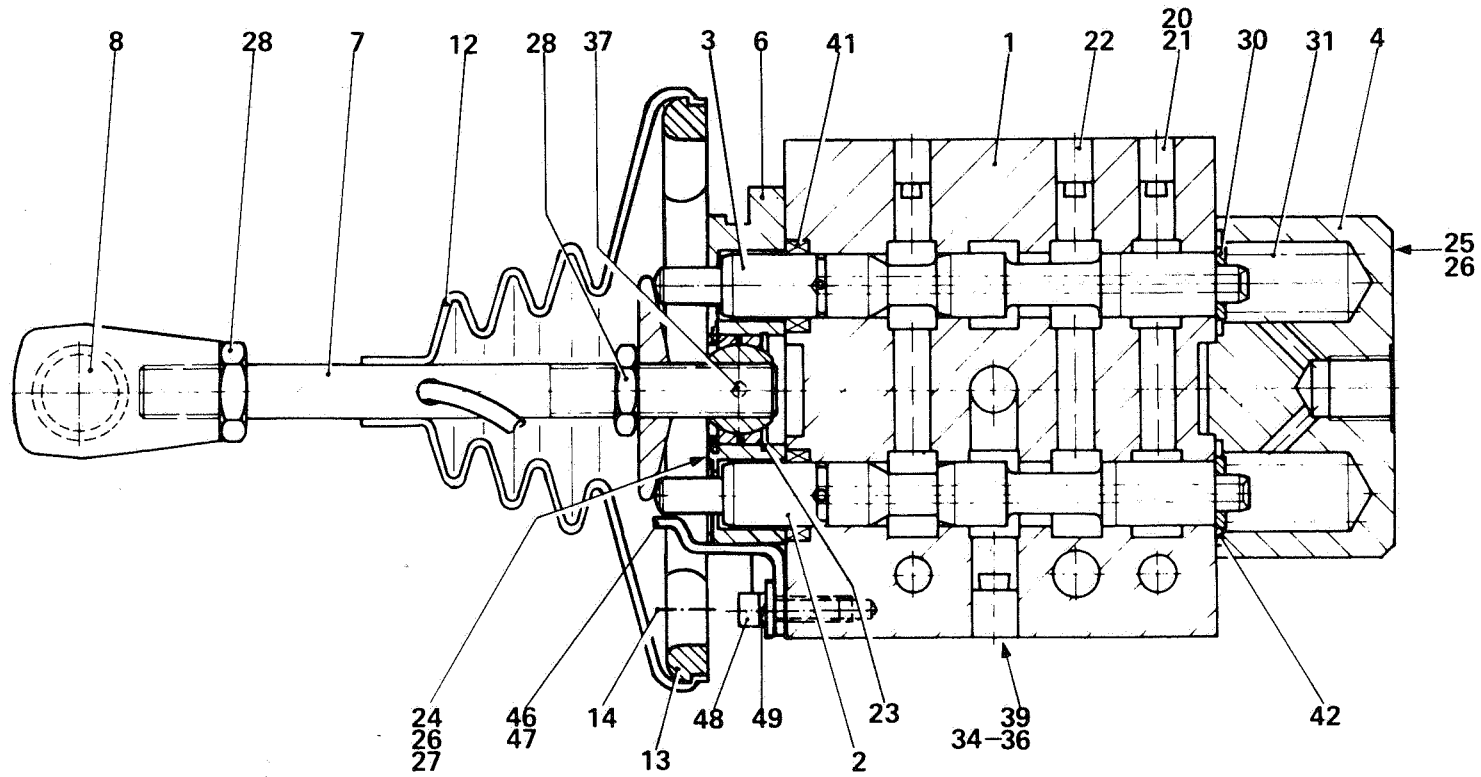
1-1

POS. ITEM	TEILE-NUMMER PART NUMBER	BENENNUNG	STUECK PIECE	DESCRIPTION	ABMESSUNG DIMENSION
1	8.025.853.000 E	3/2 WEGEMAGNETVENTIL 4-FACH 24 VOLT KPL.	0001	...O-TYPE RING	NW 6
1.1	8.025.649.000 E	3/2 WEGEMAGNETVENTIL 4-FACH 24 VOLT KPL.	0001	...O-TYPE RING	NW 6, - 45 GRAD
5.1	(316.006.000.003)	KOLBEN	0001	.PISTON	
7	(316.006.000.004)	FLANSCH	0001	.FLANGE	
11	0.200.125.006	.SCHEIBE	0001	.WASHER	8,4 DIN 125 140 HV
12	8.025.576.515	.DRUCKFEDER	0001	.PRESSURE SPRING	D 179 K
13	.	.ZYLINDERSCHRAUBE	0004	.CYLINDR HEAD SCR	M 6X140 DIN 912 8.8
15	0.207.980.004	.FEDERRING	0004	.SPRING WASHER	6 DIN 7980
16	8.025.576.499	.MAGNET	0001	.MAGNET	12 V
17	8.025.337.372	.GERAETESTECKDOSE	0001	.SOCKET OUTLET	
18	4.751.953.000	.DICHTUNG	0001	.GASKET	
19	.	.PASSSCHEIBE NACH BEDARF	0012	.SHIM RING IF REQUIRED	7X13X0,1 DIN 988
20	8.025.000.042	.RUNDDICHTRING (O-RING)	0005	.O-TYPE RING	RDR 22X2,5



07-09.034/A

19.01.90



Pisten Bully

**STEUERVENTIL - HANDSTEUERVENTIL
CONTROL VALVE****PB -.160 D****13.08.96****07-09.034/A**

28.01.97

1-2

POS. ITEM	TEILE-NUMMER PART NUMBER	BENENNUNG	STUECK PIECE	DESCRIPTION	ABMESSUNG DIMENSION
1	8.025.666.000 E	6/4 WEGEHANDSTEUERVENTIL TYP: 353010-01, POS. 2-42	0001	MODEL: 353010-01, ITEM 2-42	NG 10 / M 14X1,5
1.1	8.025.665.000 E	HANDSTEUERVENTIL KPL. TYP: 353010-01-R A 2, POS. 2-49	0001	MODEL: 353010-01-R A 2, ITEM 2-49	MIT RASTE
2	(353.010.000.002).	KOLBEN	0002	.PISTON	
3	(353.010.000.003).	KOLBEN	0002	.PISTON	
4	(353.010.000.004).	DECKEL	0001	.COVER	
6	8.025.400.484	.DECKEL	0001	.COVER	
7	8.025.338.367	.SCHALTSTANGE KPL. MIT KUGEL, LAGERSCHALE UND TELLER	0001	WITH BALL, BEARING SHELL AND PLATE	MONTIERT
8	8.025.338.425	.GRIFF KPL.	0001	.HANDLE COMPLETE	
8.1	7.311.101.000	..DRUCKTASTER	0001	..PIN SWITCH	
8.2	8.025.338.434	..DICHTUNGSKAPPE FUER DRUCKTASTER FUER DRUCKTASTER		FOR PIN SWITCH	
8.3	8.025.338.384	..ZWILLINGSLITZE	0001	..TWIN-STRANDED WIRE	
8.4	.	..ISOLIERSCHLAUCH	0001	..INSULATING HOSE	5X400 LG.
12	8.025.400.421	.FALTENBALG	0001	.BELLOW	
13	8.025.400.420	.RING	0001	.RING	128X8
14	0.207.991.035	.SENKSCHEIBE	0004	.COUNTERSUNK SCREW	M 6X12 DIN 7991 10.9
20	.	.VERSCHLUSSSCHRAUBE	0002	.SCREW PLUG	M 12X1,5 DIN 906 6.9
21	.	.EXPANDER	0004	.EXPANDER	HK 100-CK 11-111
22	.	.EXPANDER	0006	.EXPANDER	HK 080-CK 11-111
23	0.013.013.050	.SEEGER-V-RING	0002	.V-SHAPED CIRCLIP	J 24X1,2 V
24	0.200.912.021	.ZYLINDERSCHRAUBE	0002	.CYLINDR HEAD SCR	M 8X20 DIN 912 8.8
25	0.200.912.025	.ZYLINDERSCHRAUBE	0002	.CYLINDR HEAD SCR	M 8X40 DIN 912 8.8
26	0.207.980.005	.FEDERRING	0004	.SPRING WASHER	8 DIN 7980
27	0.100.007.008	.ZYLINDERSTIFT	0002	.CYLINDRICAL PIN	4 M 6X14 DIN 7
28	0.200.936.005	.SECHSKANTMUTTER	0002	.HEXAGON NUT	M 12 DIN 936 6

Pisten Bully



SPARE-PARTS LIST

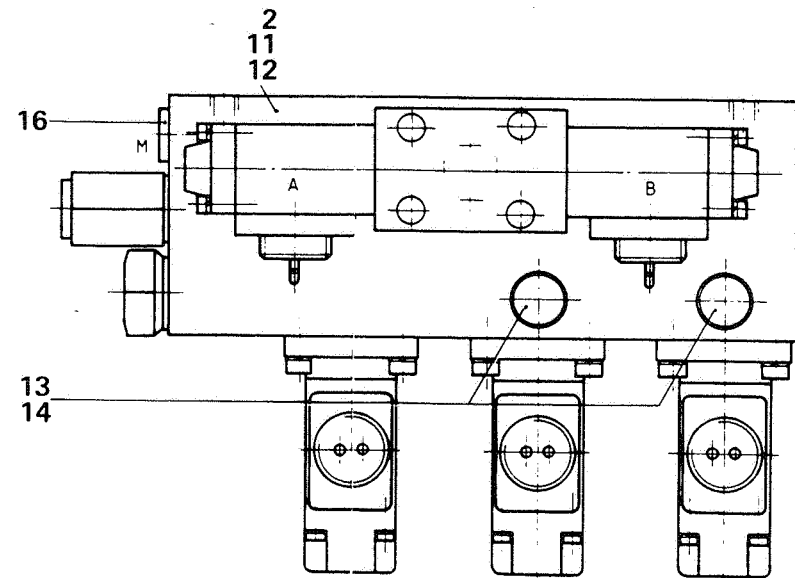
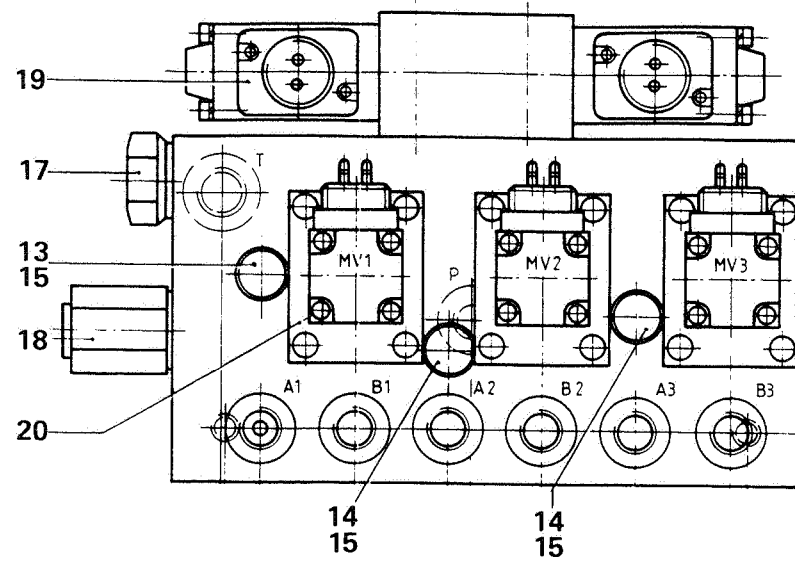
13.08.96

07-09.034/A

28.01.97

2-2

POS. ITEM	TEILE-NUMMER PART NUMBER	BENENNUNG	STUECK PIECE	DESCRIPTION	ABMESSUNG DIMENSION
30	8.025.338.538	.FEDERSCHEIBE	0004	.SPLIT WASHER	D 8
31	8.025.338.368 E	.DRUCKFEDER	0004	.PRESSURE SPRING	
34	.	.ROHRSCHELLE	0001	.PIPE COLLAR	
35	0.200.912.004	.ZYLINDERSCHRAUBE	0001	.CYLINDR HEAD SCR	M 5X10 DIN 912 8.8
36	0.200.125.003	.SCHEIBE	0001	.WASHER	5,3 DIN 125 140 HV
37	0.106.325.004	.ZYLINDERSTIFT	0001	.CYLINDRICAL PIN	3 M 6X16 DIN 6325
39	8.025.344.000 E	.DRUCKBEGRENZUNGSVENTIL	0001	.PRESS.LIMITING VALVE	
39.1	4.751.474.000	..RUNDDICHTRING (O-RING)	0001	..O-TYPE RING	RDR 16X2,5
39.2	4.751.483.000 E	..RUNDDICHTRING (O-RING)	0001	..O-TYPE RING	RDR 19X2,5
39.3	8.216.131.044	..STUETZRING	0001	..SUPPORTING RING	16X20X1
41	4.751.902.000	.LIPPENRING	0004	.LIPPED SEALING RING	14X20X4,8 PO 41
42	4.751.901.000	.RUNDDICHTRING (O-RING)	0004	.O-TYPE RING	RDR 20X2
46	8.025.400.407	.RASTEELEMENT BEI PB -.130 / 170 / 200; KPL.	0001	FOR PB -.130 / 170 / 200, COMPLETE	
47	.	..BLATTFEDER	0001	..LEAF SPRING	20 MM BREIT
47.1	.	..UNTERLAGE	0001	..SUPPORT PLATE/PAD	12X2X20
48	0.200.912.006	..ZYLINDERSCHRAUBE	0002	..CYLINDR HEAD SCR	M 5X15 DIN 912 8.8
49	0.206.798.016	..FAECHERSCHEIBE	0002	..FANSHAPED WASHER	I 5,1 DIN 6798





**STEUERVENTIL - STEUERBLOCK
CONTROL VALVE**

PB -.110, PB -.160

13.08.96

07-09.057/A

28.01.97

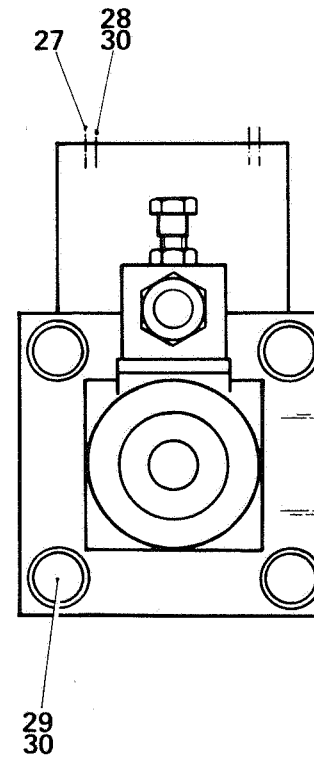
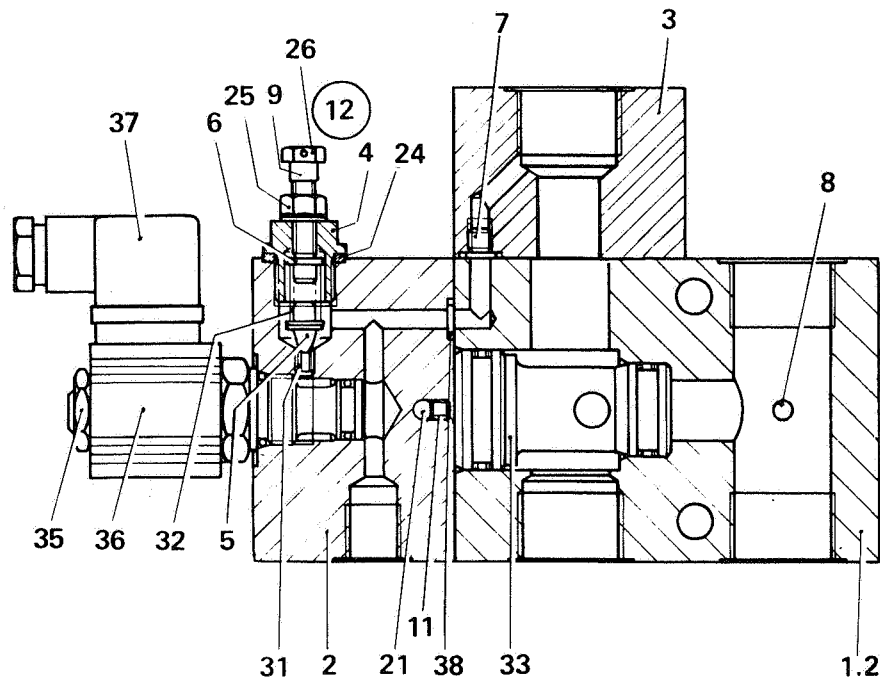
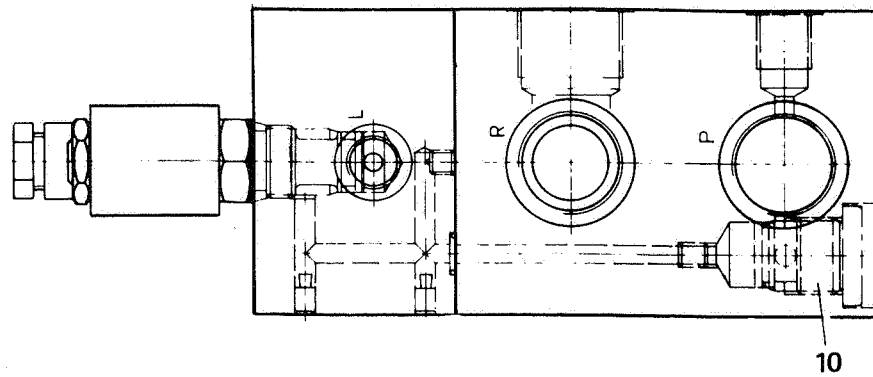
1-1

POS. ITEM	TEILE-NUMMER PART NUMBER	BENENNUNG	STUECK PIECE	DESCRIPTION	ABMESSUNG DIMENSION
1	8.025.841.000 D	HECKSTEUERBLOCK	0001	REAR CONTROL BLOCK	
2	(930.001.000.001)	MONTAGEPLATTE	0001	.MOUNTING PLATE	
11	(K 019.017)	.EXPANDER	0014	.EXPANDER	
12	(K 019.016)	.EXPANDER	0001	.EXPANDER	
13	(611.006)	.EINSCHRAUB-RUECKSCHLAGVENTIL	0003		
14	(611.006A)	.EINSCHRAUB-RUECKSCHLAGVENTIL	0002		
15	(K 006.047)	.VERSCHLUSSSCHRAUBE	0005	.SCREW PLUG	R 1/4"
16	(K 006.055)	.VERSCHLUSSSCHRAUBE	0002	.SCREW PLUG	M 14X1,5
17	8.025.841.723	.2/2 WEGEVENTIL	0001		NG 10
18	8.025.841.724	.VORSPANNVENTIL	0001	.PRETENSION VALVE	
19	8.025.841.725	.4/3 WEGE-MAGNETVENTIL MIT POS. 20.2, KPL.	0001	WITH ITEM 20.2, COMPLETE	NG 6/24 V
19.1	8.025.728.649	..MAGNET	0002	..MAGNET	24 V
19.2	4.753.144.000	..RUNDDICHTRING (O-RING)	0002	..O-TYPE RING	RDR 15X2
19.3	4.753.551.000	..RUNDDICHTRING (O-RING)	0004	..O-TYPE RING	RDR 7,65X1,78
20	8.025.729.654	.4/2 WEGE-MAGNETVENTIL KPL.	0003	COMPLETE	NG 6 / 24 V
20.1	8.025.728.649	..MAGNET	0001	..MAGNET	24 V
20.2	8.025.729.726	..SCHUTZKAPPE	0002	..PROTECTING CAP	
20.3	8.025.728.648	..DICHTUNGSSATZ	0001	..GASKET SET	



07-09.058/A

17.01.90



Pisten Bully

**STEUERVENTIL - MAGNETSTUEBERBLOCK
CONTROL VALVE****PB -.110, PB -.160****11.06.96****07-09.058/A**

28.01.97

1-2

POS. ITEM	TEILE-NUMMER PART NUMBER	BENENNUNG	STUECK PIECE	DESCRIPTION	ABMESSUNG DIMENSION
1	8.025.846.000 E	MAGNETSTUEBERBLOCK KPL., PB -.160	0001	COMPLETE, PB -.160	24 V
1.1	8.025.843.000 E	MAGNETSTUEBERBLOCK PB -.110	0001	COMPLETE, PB -.160	24 V, 225 BAR
1.2	.	.GEHAEUSE	0001	.HOUSING/CASE	
2	(408.016.000.002)	.DECKEL	0001	.COVER	
3	(408.016.100.003)	.FLANSCH	0001	.FLANGE	
4	(408.016.000.004)	.VERSCHLUSSSCHRAUBE	0001	.SCREW PLUG	M 16X1,5
5	(408.016.000.005)	.KOLBEN	0001	.PISTON	
6	(906.013.000.006)	.DRUCKSTUECK	0001	.THRUST PIECE	
7	(580.001-2.5)	.DUESE	0001	.NOZZLE/INJECTOR/JET	D 2,5 M 6
8	(580.001-0.8)	.DUESE	0001	.NOZZLE/INJECTOR/JET	D 0,8 M 6
9	(408.016.000.009)	.HUELSE	0001	.SLEEVE	DJ 6X6 LG.
		ZU POS. 1		FOR ITEM 1	
9.1	(408.016.000.009)	.HUELSE	0001	.SLEEVE	DJ 6X6 LG.
		ZU POS. 1.1		FOR ITEM 1.1	
10	8.025.846.722	.FILTERPATRONE	0001	.FILTER CARTRIDGE	
11	(582.001-0.8)	.EINSCHRAUBBLENDE	0001	.SCREW-FITTING RESTRICTOR	D 0,8
12	.	.DRUCKBEGRENZUNGSVENTIL MIT POS. 4-6,9,24-26,31,32	0001	.PRESS.LIMITING VALVE WITH ITEM 4-6,9,24-26,31,32	
21	(K 019.007)	.EXPANDERSTOPFEN	0002		
24	0.107.603.044	.DICHTRING	0001	.SEALING RING	A 16X20X1,5 DIN 7603
25	8.285.029.239	.SEAL-LOCK-BUNDMUTTER	0001	.SEAL-LOCK COLLAR NUT	M 6
26	0.200.933.015	.SECHSKANTSCHRAUBE	0001	.HEXAGONAL SCREW	M 6X25 DIN 933 8.8
27	0.100.007.080	.ZYLINDERSTIFT	0002	.CYLINDRICAL PIN	6M 6X8 DIN 7
28	0.200.912.213	.ZYLINDERSCHRAUBE	0004	.CYLINDR HEAD SCR	M 8X50 DIN 912 10.9
29	0.200.912.026	.ZYLINDERSCHRAUBE	0004	.CYLINDR HEAD SCR	M 8X55 DIN 912 10.9
30	0.207.980.005	.FEDERRING	0008	.SPRING WASHER	8 DIN 7980
31	(K 011.001)	.STAHLBUCHSE	0001	.STEEL BUSH	A 2,5X6
32	8.025.641.580	.DRUCKFEDER	0001	.PRESSURE SPRING	
33	(K 041.051)	.2/2 WEGE-EINBAUVENTIL	0001		

Pisten Bully

**SPARE-PARTS LIST**

11.06.96

07-09.058/A

28.01.97

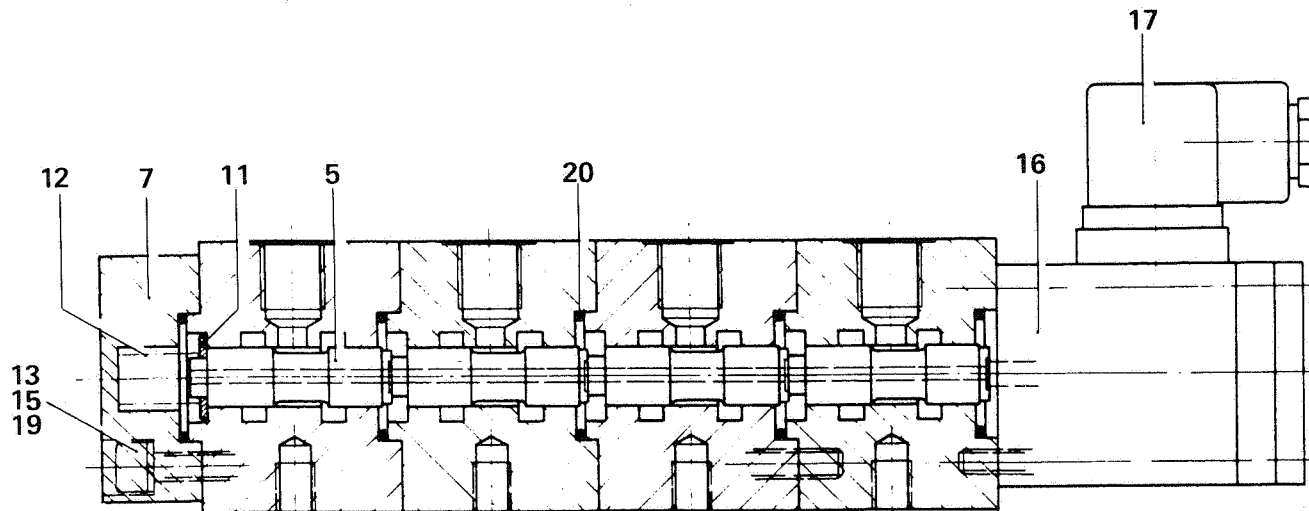
2-2

POS. ITEM	TEILE-NUMMER PART NUMBER	BENENNUNG	STUECK PIECE	DESCRIPTION	ABMESSUNG DIMENSION
35	(K 041.053)	.EINSCHRAUBVENTIL	0001		
36	8.025.846.721	.MAGNETSPULE	0001	.SOLENOID COIL	24 V
37	8.025.376.719	.GERAETEDOSE MIT DICHRING	0001	.EQUIPMENT PLUG WITH SEALING RING	
38	8.475.013.046	.RUNDDICHRING (O-RING)	0003	.O-TYPE RING	RDR 7X2



07-09.059/A

17.01.90



Pisten Bully



STEUERVENTIL - MAGNETVENTIL
CONTROL VALVE

PB -.160 D

13.08.96

07-09.059/A

28.01.97

1-1

POS. ITEM	TEILE-NUMMER PART NUMBER	BENENNUNG	STUECK PIECE	DESCRIPTION	ABMESSUNG DIMENSION
1	8.025.853.000 -	3/2 WEGEMAGNETVENTIL 4-FACH KPL.	0001	COMPLETE	NG 6, 24 V
5	(316.006.000.003)	.KOLBEN	0001	.PISTON	
7	(316.006.000.004)	.FLÄNSCH	0001	.FLANGE	
11	(K 007.019)	.PASSSCHEIBE	0001	.SHIM RING	8X14X1 DIN 988
12	8.025.853.727	.DRUCKFEDER	0001	.PRESSURE SPRING	D 223
13	(K 001.217)	.ZYLINDERSCHRAUBE	0004	.CYLINDR HEAD SCR	M 6X140 DIN 912 8.8
15	0.207.980.004	.FEDERRING	0004	.SPRING WASHER	6 DIN 7980
16	8.025.853.728	.MAGNET	0001	.MAGNET	24 V
17	8.025.376.719	.GERAETEDOSE MIT DICHRING	0001	.EQUIPMENT PLUG WITH SEALING RING	
19	(K 007.017)	.PASSSCHEIBE	0012	.SHIM RING	7X13X0,1 DIN 988
20	8.025.000.042	.RUNDDICHRING (O-RING)	0005	.O-TYPE RING	RDR 22X2,5

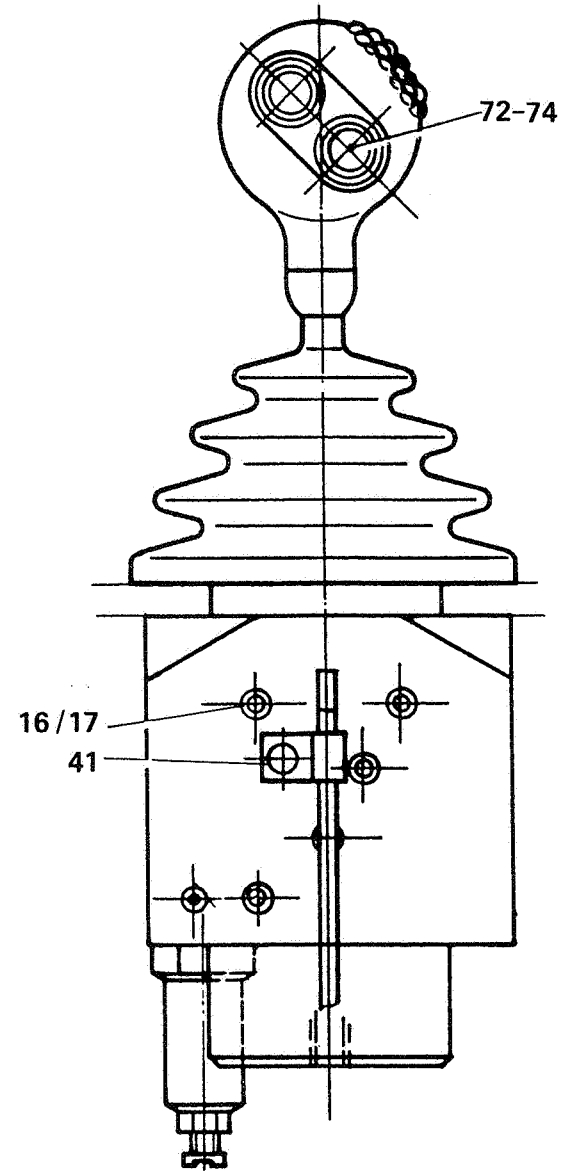
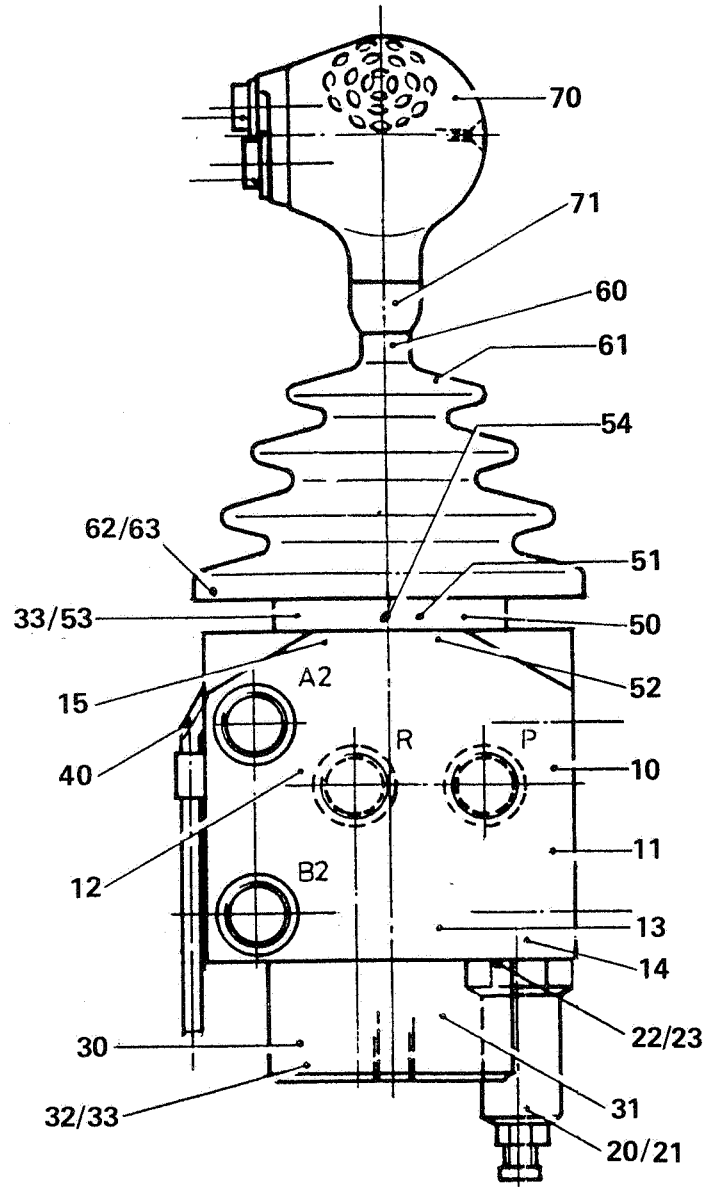


STEUERVENTIL - HANDSTEUERVENTIL PB -.160 D
CONTROL VALVE

ERSTELLDATUM 23.11.88
CREATION DATE

07-09.071/A

09.03.94



Pisten Bully



STEUERVENTIL - HANDSTEUERVENTIL
CONTROL VALVE

PB -.160 D

23.03.94

07-09.071/A

28.01.97

1-2

POS. ITEM	TEILE-NUMMER PART NUMBER	BENENNUNG	STUECK PIECE	DESCRIPTION	ABMESSUNG DIMENSION
1	8.025.951.000 E	6/4 WEGE-HANDSTEUERVENTIL KPL. NG 13 / 170 BAR	0001	.O-TYPE RING	NG 13 MIT KUGELGRIFF
10	(353.013.000.001)	.VENTILGEHAEUSE	0001	.VALVE HOUSING	
11	(353.013.000.002)	.KOLBEN	0002	.PISTON	
12	(353.013.000.003)	.KOLBEN	0002	.PISTON	
13	6.331.141.000	.VERSCHLUSSSCHRAUBE	0009	.SCREW PLUG	M 14X1,5 DIN 906 5.8
14	(K 019.013)	.EXPANDER	0002	.EXPANDER	
15	0.100.007.008	.ZYLINDERSTIFT	0002	.CYLINDRICAL PIN	4 M 6X14 DIN 7
16	0.200.912.004	.ZYLINDERSCHRAUBE	0001	.CYLINDR HEAD SCR	M 5X10 DIN 912 8.8
17	0.200.125.003	.SCHEIBE	0001	.WASHER	5,3 DIN 125 140 HV
20	8.025.495.000	.DRUCKBEGRENZUNGSVENTIL	0001	.PRESS.LIMITING VALVE	MVK 6 C
21	0.107.603.081	..DICHTRING	0001	..SEALING RING	A 26X31X2 DIN 7603
22	4.753.883.000	.RUNDDICHTRING (O-RING)	0004	.O-TYPE RING	RDR 24X2
23	(353.013.000.005)	.FEDERSCHEIBE	0004	.SPLIT WASHER	
30	(353.013.000.004)	.DECKEL	0001	.COVER	
31	8.025.448.477	.DRUCKFEDER	0004	.PRESSURE SPRING	D 249
32	0.200.912.025	.ZYLINDERSCHRAUBE	0002	.CYLINDR HEAD SCR	M 8X40 DIN 912 8.8
33	0.207.980.005	.FEDERING	0004	.SPRING WASHER	8 DIN 7980
40	K.016.008.	.ISOLIERSCHLAUCH	0001	.INSULATING HOSE	H-GS, NATUR,520 LG.
41	K.016.007.	.ROHRSCHELLE	0001	.PIPE COLLAR	WEISS
50	(353.013.000.006)	.DECKEL	0001	.COVER	
51	(353.010.007.004)	.LAGERSCHALE	0001	.BEARING SHELL	
52	4.753.120.000	.LIPPENRING	0004	.LIPPED SEALING RING	17X25X5,5
53	0.200.912.021	.ZYLINDERSCHRAUBE	0002	.CYLINDR HEAD SCR	M 8X20 DIN 912 8.8
54	0.106.325.007	.ZYLINDERSTIFT	0001	.CYLINDRICAL PIN	3 M 6X30 DIN 6325
60	(353.010.007.000)	.SCHALTSTANGE	0001	.SHIFTING ROD	
61	8.025.400.421	.FALTENBALG	0001	.BELLOW	
62	8.025.400.420	.RING	0001	.RING	128X8

Pisten Bully

**SPARE-PARTS LIST**

23.03.94

07-09.071/A

28.01.97

2-2

POS. ITEM	TEILE-NUMMER PART NUMBER	BENENNUNG	STUECK PIECE	DESCRIPTION	ABMESSUNG DIMENSION
63	0.200.963.072	.SENKSCHRAUBE	0002	.COUNTERSUNK SCREW	M 6X12 DIN 963 5.8
70	8.025.730.672	.KUGELGRIFF	0001	.BALL HANDLE	WEICHGESCHAEUMT
71	(413.006.000.012A)	.KONTERMUTTER	0001	.COUNTER NUT	
72	8.743.875.361	.EINSATZ	0001	.INSERT	FUER DRUCKTASTER
73	0.400.964.049	.LINSENSENKSCHRAUBE	0001	.LENS HEAD COUNT SCREW	M 5X60 DIN 964 4.8
74	8.025.764.682	.DRUCKTASTER	0001	.PIN SWITCH	

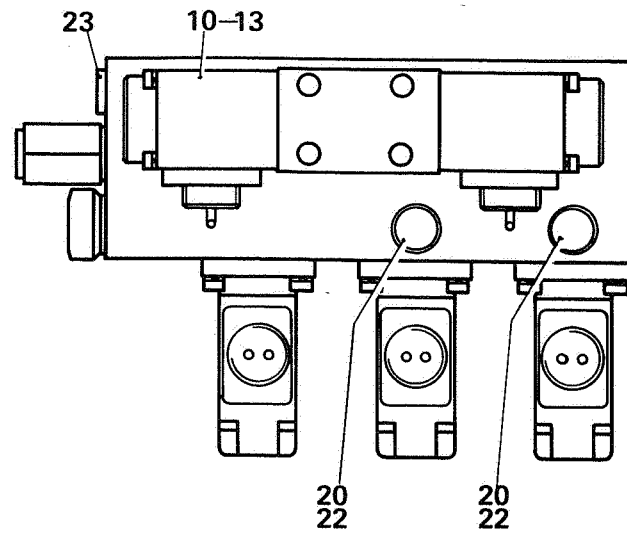
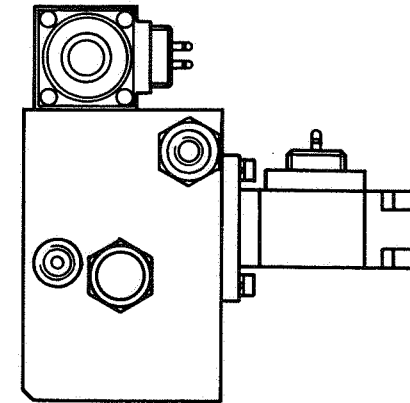
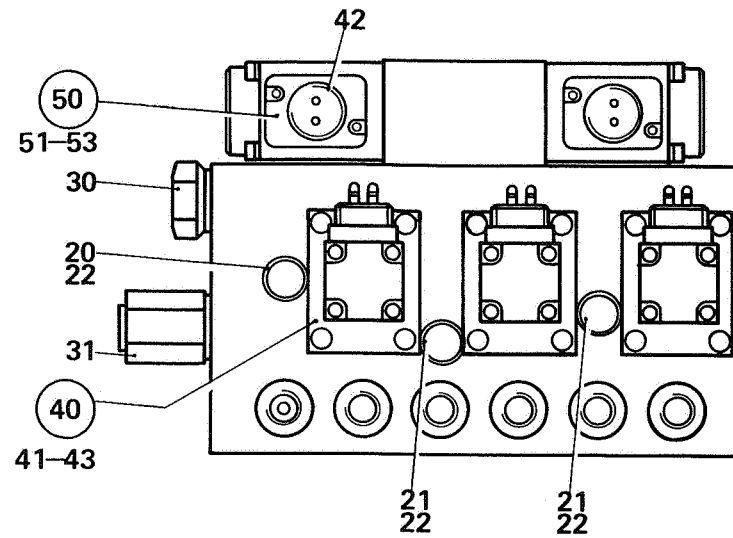


STEUERVENTIL - HECKSTEUERBLOCK / PB -.160 D
CONTROL VALVE

ERSTELLDATUM 08.03.94
CREATION DATE

07-09.072/A

09.03.94





**STEUERVENTIL - HECKSTUEBERBLOCK
CONTROL VALVE**

PB -.160 D

13.08.96

07-09.072/A

28.01.97

1-1

POS. ITEM	TEILE-NUMMER PART NUMBER	BENENNUNG	STUECK PIECE	DESCRIPTION	ABMESSUNG DIMENSION
1	8.025.943.000 D	HECKSTUEBERBLOCK KPL.	0001	REAR CONTROL BLOCK COMPLETE	930.001A
10	(930.001.000.001)	.MONTAGEPLATTE	0001	.MOUNTING PLATE	
11	(K 019.034)	.EXPANDER	0002	.EXPANDER	
12	(K 019.017)	.EXPANDER	0014	.EXPANDER	
13	(K 019.016)	.EXPANDER	0001	.EXPANDER	
20	(611.006)	.EINSCHRAUB-RUECKSCHLAGVENTIL	0003		
21	(611.006A)	.EINSCHRAUB-RUECKSCHLAGVENTIL	0002		
22	K.006.047.	.VERSCHLUSSSCHRAUBE	0005	.SCREW PLUG	R 1/4"
23	K.006.055.	.VERSCHLUSSSCHRAUBE	0002	.SCREW PLUG	M 14X1,5
30	8.025.841.723	.2/2 WEGEVENTIL	0001		NG 10
31	8.025.841.724	.VORSPANNVENTIL	0001	.PRETENSION VALVE	
40	8.025.729.654	.4/2 WEGE-MAGNETVENTIL KPL.	0003	COMPLETE	NG 6 / 24 V
41	8.025.728.649	..MAGNETSPULE	0001	..SOLENOID COIL	KOSTAL 24 V
42	8.025.729.726	..SCHUTZKAPPE	0002	..PROTECTING CAP	
43	8.025.728.648	..DICHTUNGSSATZ	0001	..GASKET SET	
50	8.025.781.689	.4/3 WEGE-MAGNETVENTIL KPL. MIT POS. 42	0001	WITH ITEM 42	NG 6 / 24 V
51	8.025.781.697	..MAGNET	0002	..MAGNET	24 V
52	8.025.000.042	..RUNDDICHTRING (O-RING)	0002	..O-TYPE RING	RDR 22X2,5
53	4.753.551.000	..RUNDDICHTRING (O-RING)	0004	..O-TYPE RING	RDR 7,65X1,78

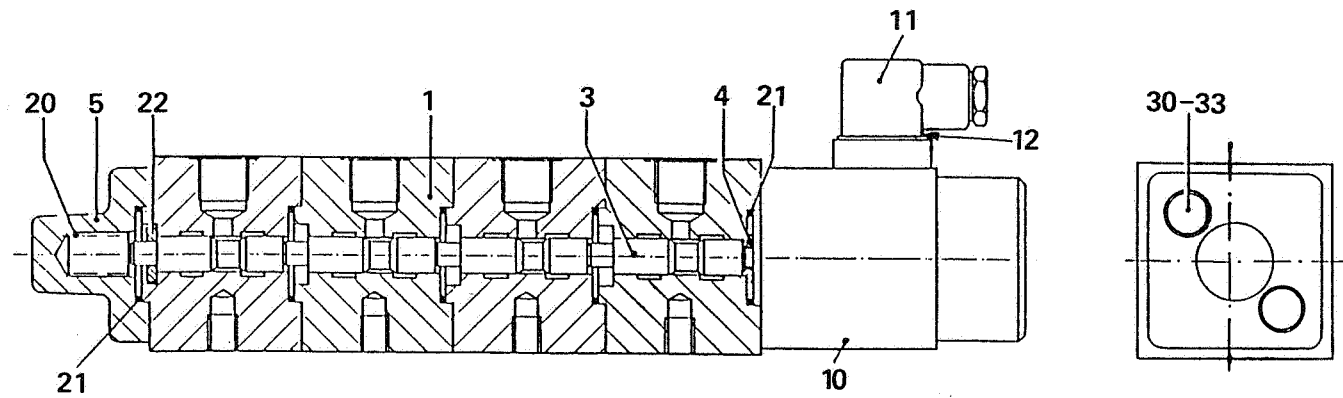


STEUERVENTIL - MAGNETVENTIL / PB -.160 D
CONTROL VALVE

ERSTELLDATUM 08.03.94
CREATION DATE

07-09.074/A

09.03.94





STEUERVENTIL - MAGNETVENTIL
CONTROL VALVE

PB -.160 D

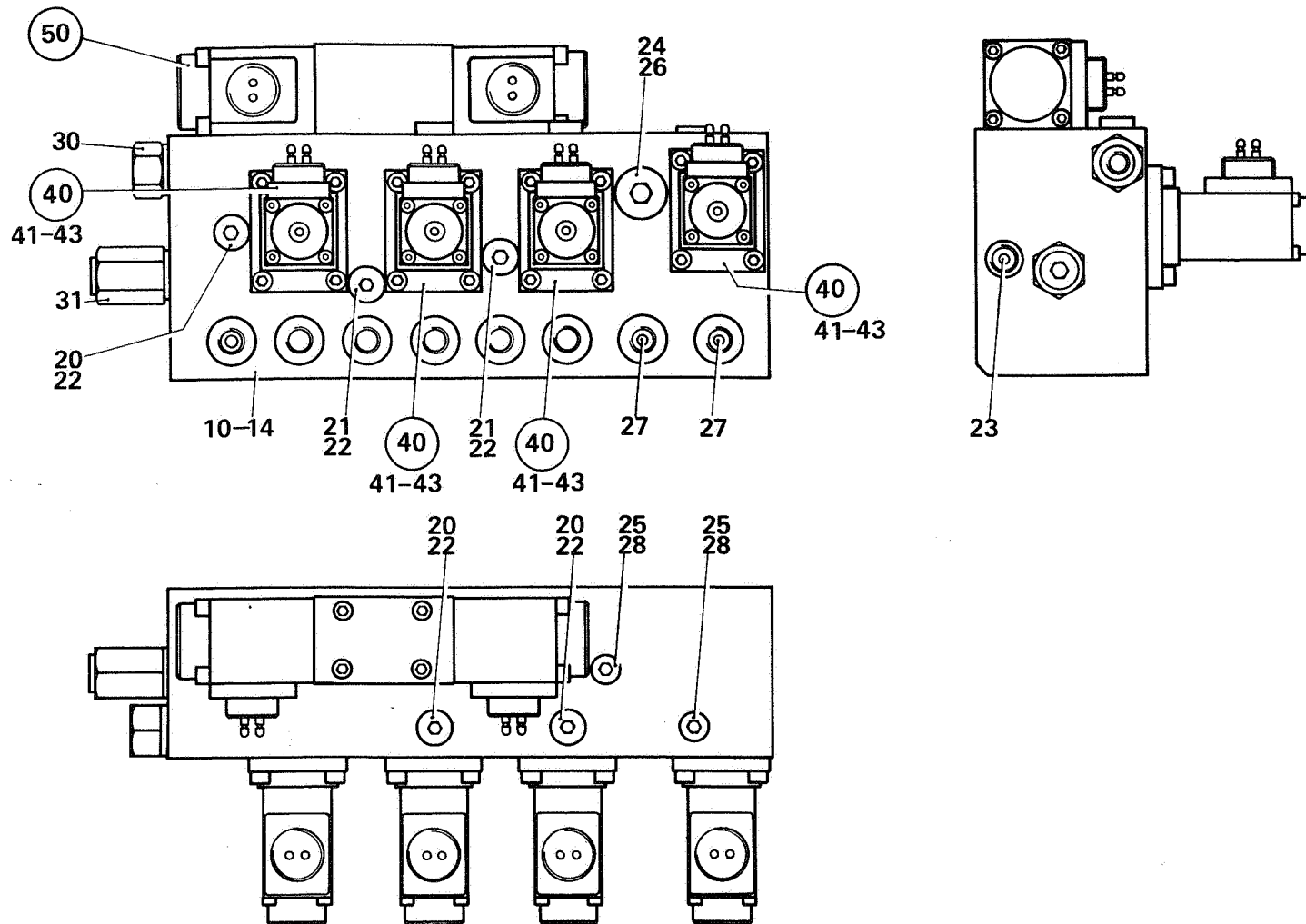
23.03.94

07-09.074/A

28.01.97

1-1

POS. ITEM	TEILE-NUMMER PART NUMBER	BENENNUNG	STUECK PIECE	DESCRIPTION	ABMESSUNG DIMENSION
1	8.025.942.000 E	3/2 WEGE-MAGNETVENTIL 4-FACH KPL.	0001		NG 8, 24 V
3	(316.008.000.005)	.KOLBEN	0004	.PISTON	
4	(316.008.000.006)	.SCHEIBE	0001	.WASHER	
5	(316.008.000.007)	.FLANSCH	0001	.FLANGE	
10	8.025.337.371	.MAGNET	0001	.MAGNET	24 V
11	8.025.337.372	.GERAETESTECKDOSE	0001	.SOCKET OUTLET	
12	4.751.953.000	.DICHTUNG	0001	.GASKET	
20	8.025.339.374	.DRUCKFEDER	0001	.PRESSURE SPRING	D 219
21	4.751.738.000	.RUNDDICHTRING (O-RING)	0005	.O-TYPE RING	RDR 27X2,5
22	0.200.125.006	.SCHEIBE	0002	.WASHER	8,4 DIN 125 140 HV
30	0.200.912.021	.ZYLINDERSCHRAUBE	0002	.CYLINDR HEAD SCR	M 8X20 DIN 912 8.8
31	0.200.912.205	.ZYLINDERSCHRAUBE	0006	.CYLINDR HEAD SCR	M 8X50 DIN 912 8.8
32	0.207.980.005	.FEDERRING	0008	.SPRING WASHER	8 DIN 7980
33	0.100.988.034	.PASSSCHEIBE	0006	.SHIM RING	10X16X0,1 DIN 988





**STEUERVENTIL - HECKSTUEBERBLOCK
CONTROL VALVE**

PB -.160 D

13.08.96

07-09.076/A

28.01.97

1-1

POS. ITEM	TEILE-NUMMER PART NUMBER	BENENNUNG	STUECK PIECE	DESCRIPTION	ABMESSUNG DIMENSION
1	8.025.971.000 D	HECKSTUEBERBLOCK KPL.	0001	REAR CONTROL BLOCK COMPLETE	FRAESTIEFENVERSTELL.
10	(930.001B.00.001)	.MONTAGEPLATTE	0001	.MOUNTING PLATE	
11	(K 019.034)	.EXPANDER	0002	.EXPANDER	
12	(K 019.017)	.EXPANDER	0014	.EXPANDER	
13	(K 019.036)	.EXPANDER	0001	.EXPANDER	
14	(K 019.016)	.EXPANDER	0001	.EXPANDER	
20	(611.006)	.EINSCHRAUB-RUECKSCHLAGVENTIL	0003		
21	(611.006A)	.EINSCHRAUB-RUECKSCHLAGVENTIL	0002		
22	K.006.070.	.VERSCHLUSSSCHRAUBE	0005	.SCREW PLUG	
23	K.006.068.	.VERSCHLUSSSCHRAUBE	0002	.SCREW PLUG	
24	K.006.069.	.VERSCHLUSSSCHRAUBE	0001	.SCREW PLUG	
26	K.041.009.	.RUECKSCHLAGVENTIL	0001	.RELIEF VALVE	ENTSPERRBAR
27	(582.001-0,6)	.EINSCHRAUBBLENDE	0002	.SCREW-FITTING RESTRICTOR	
28	(582.001-0,8)	.EINSCHRAUBBLENDE	0002	.SCREW-FITTING RESTRICTOR	
30	8.025.841.723	.2/2 WEGEVENTIL	0001		NG 10
31	8.025.841.724	.VORSPANNVENTIL	0001	.PRETENSION VALVE	
40	8.025.729.654	.4/2 WEGE-MAGNETVENTIL	0003		NG 6 / 24 V
41	8.025.728.649	..MAGNETSPULE	0001	..SOLENOID COIL	KOSTAL 24 V
42	8.025.729.726	..SCHUTZKAPPE	0002	..PROTECTING CAP	
43	8.025.728.648	..DICHTUNGSSATZ	0001	..GASKET SET	
50	8.025.971.825	.WEGE-MAGNETVENTIL MIT POS. 42	0001	.DIRECTIONAL CONTROL SOLENOID VALVE WITH ITEM 42	NG 6 / 24 V
51	8.025.971.824	..MAGNETSPULE	0001	..SOLENOID COIL	24 V / KOSTAL M 27X1
52	4.753.848.000	..RUNDDICHRING (O-RING)	0002	..O-TYPE RING	RDR 16X2
53	4.753.885.000	..RUNDDICHRING (O-RING)	0004	..O-TYPE RING	RDR 9,25X1,78
54	8.025.971.823	..DRUCKFEDER	0002	..PRESSURE SPRING	

Pisten Bully



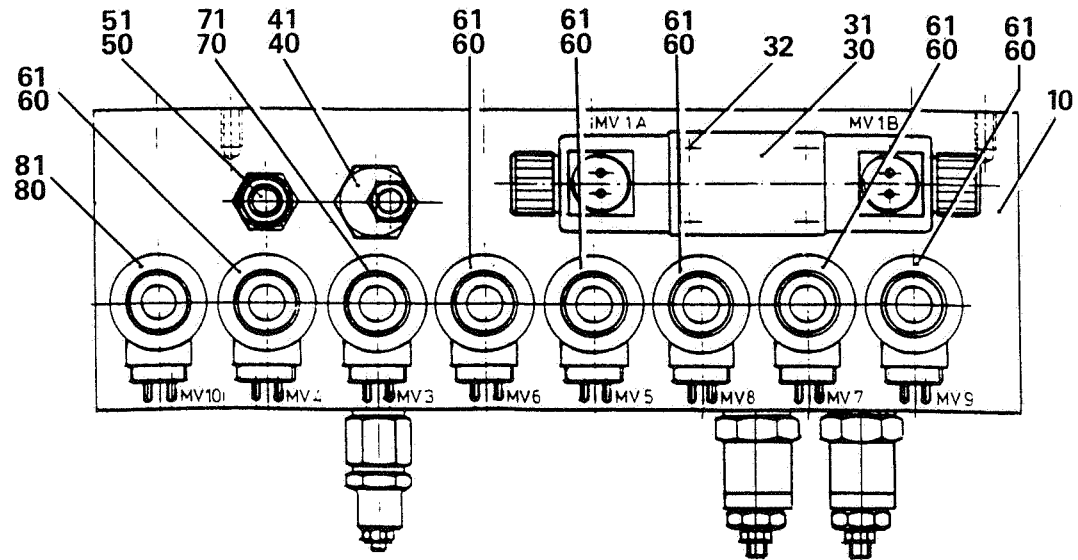
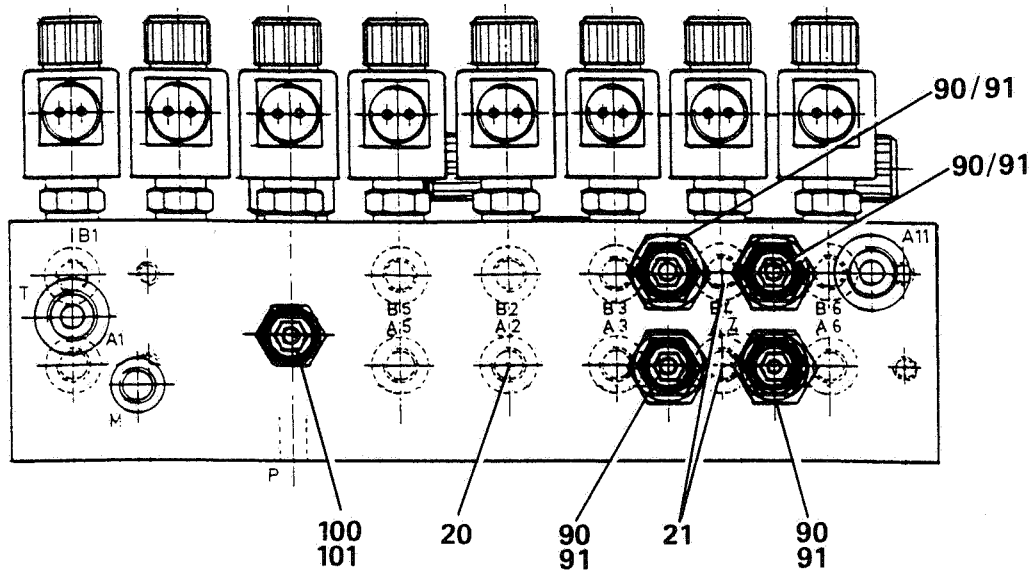
STEUERVENTIL - FRONTSTEUERBLOCK
CONTROL VALVE

PB -.160 D

26.09.95

07-09.081/A

28.09.95



**STEUERVENTIL - FRONTSTUERBLOCK
CONTROL VALVE****PB -.160 D****13.08.96****07-09.081/A**

28.01.97

1-2

POS. ITEM	TEILE-NUMMER PART NUMBER	BENENNUNG	STUECK PIECE	DESCRIPTION	ABMESSUNG DIMENSION
1	8.025.976.000 D	FRONTSTEUERBLOCK KPL.	0001	FRONT CONTROL BLOCK COMPLETE	
10	(928.028.000.001)	.MONTAGEPLATTE	0000	.MOUNTING PLATE	
11	(K 019.029)	.EXPANDER	0018	.EXPANDER	
12	(K 019.017)	.EXPANDER	0013	.EXPANDER	
13	(K 019.034)	.EXPANDER	0002	.EXPANDER	
14	6.333.710.000	.VERSCHLUSSSCHRAUBE	0011	.SCREW PLUG	VSTI M 14X1,5 ED
20	8.025.898.813	.EINSCHRAUBBLENDE	0001	.SCREW-FITTING RESTRICTOR	6X8
21	8.025.845.744	.EINSCHRAUBBLENDE	0002	.SCREW-FITTING RESTRICTOR	6X7
30	8.025.971.825	.WEGE-MAGNETVENTIL 4/3	0001	.DIRECTIONAL CONTROL SOLENOID VALVE 4/3	NG 6 / 24 V
31	8.025.000.834	..DICHTUNGSSATZ	0001	..GASKET SET	D 303.006A
32	0.200.912.202	..ZYLINDERSCHRAUBE	0004	..CYLINDR HEAD SCR	M 5X30 DIN 912 10.9
40	8.025.976.850	.REGELVENTIL 3-WEGE, STROM	0001	.CONTROL VALVE .CONTROL VALVE	EINSTELLBAR
41	8.025.000.837	..DICHTUNGSSATZ	0001	..GASKET SET	D 515.027A
50	8.025.976.848	.DROSSEL-RUECKSCHLAGVENTIL DROSSEL	0001	.THROTTLE	
51	8.025.000.836	..DICHTUNGSSATZ	0001	..GASKET SET	D 509.022
60	8.025.986.856	.4/2 WEGE-MAGNETVENTIL 4/2	0006	.4/2	
61	8.025.000.843	..DICHTUNGSSATZ	0001	..GASKET SET	D 300.022
70	8.025.976.846	.2/2 WEGE-MAGNETVENTIL 2/2	0001	.2/2	KOSTAL 24 V
71	8.025.000.843	..DICHTUNGSSATZ	0001	..GASKET SET	D 300.022
80	8.025.976.849	.WEGE-MAGNETVENTIL 3/2	0001	.DIRECTIONAL CONTROL SOLENOID VALVE 3/2	KOSTAL 24 V

Pisten Bully

**SPARE-PARTS LIST**

13.08.96

07-09.081/A

28.01.97

2-2

POS. ITEM	TEILE-NUMMER PART NUMBER	BENENNUNG	STUECK PIECE	DESCRIPTION	ABMESSUNG DIMENSION
81	8.025.000.843	..DICHTUNGSSATZ	0001	..GASKET SET	D 300.022
90	8.025.976.847	.DRUCKBEGRENZUNGSVENTIL	0004	.PRESS.LIMITING VALVE	
91	8.025.000.835	..DICHTUNGSSATZ	0001	..GASKET SET	D 471.027
100	8.025.976.851	.DRUCKBEGRENZUNGSVENTIL	0001	.PRESS.LIMITING VALVE	ND 200 BAR
101	8.025.000.838	..DICHTUNGSSATZ	0001	..GASKET SET	D 452.022



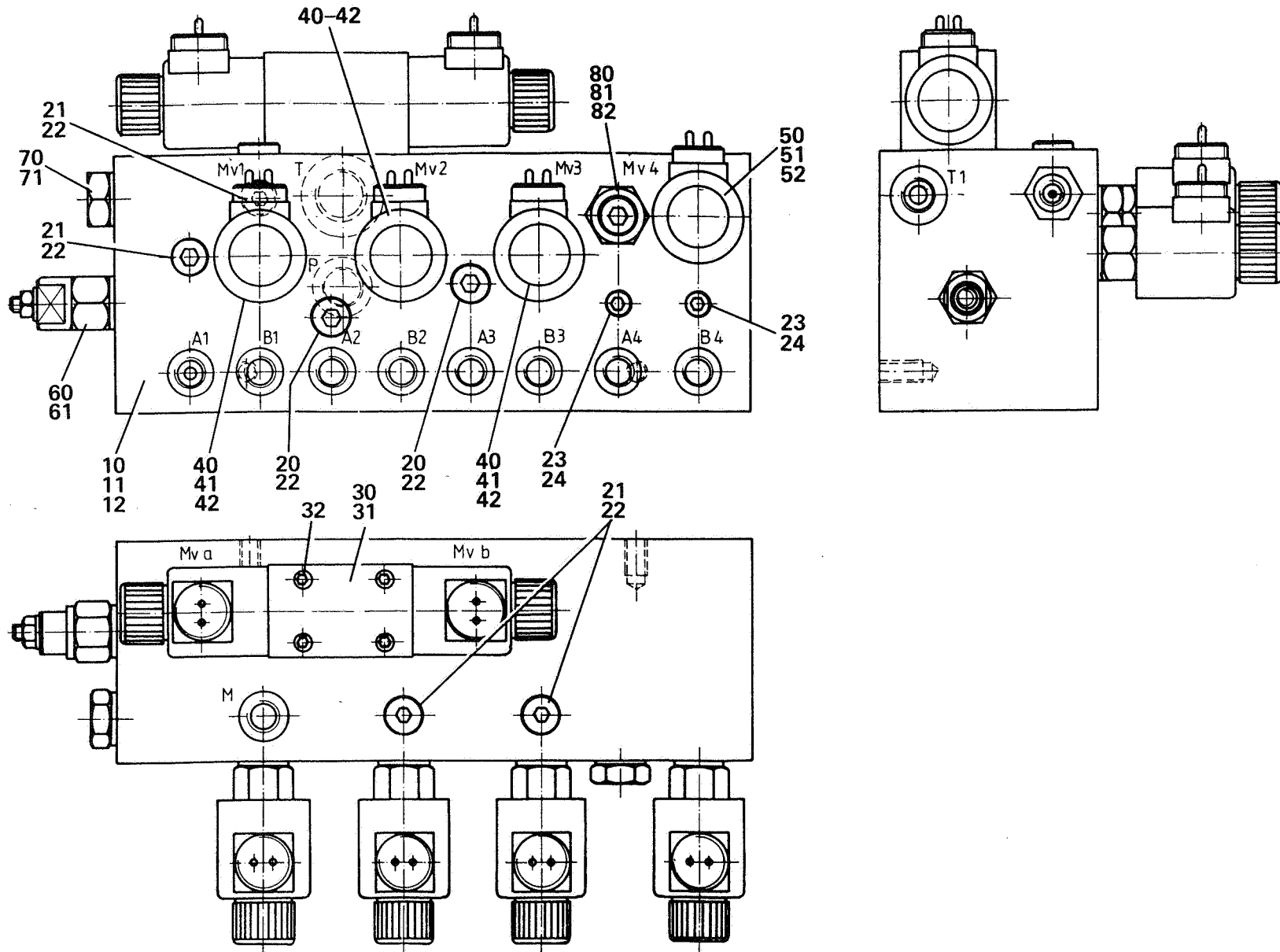
STEUERVENTIL - HECKSTUEBERBLOCK
CONTROL VALVE

PB -160 D

26.09.95

07-09.082/A

28.09.95





STEUERVENTIL - HECKSTUEBERBLOCK
CONTROL VALVE

PB -.160 D

13.08.96

07-09.082/A

28.01.97

1-2

POS. ITEM	TEILE-NUMMER PART NUMBER	BENENNUNG	STUECK PIECE	DESCRIPTION	ABMESSUNG DIMENSION
1	8.025.979.000 D	HECKSTUEBERBLOCK KPL.	0001	REAR CONTROL BLOCK COMPLETE	
10	(928.030.000.001)	.MONTAGEPLATTE	0000	.MOUNTING PLATE	
11	(K 019.034)	.EXPANDER	0001	.EXPANDER	
12	(K 019.017)	.EXPANDER	0032	.EXPANDER	
20	8.025.979.859	.RUECKSCHLAGVENTIL EINSCHRAUB	0002	.RELIEF VALVE .RELIEF VALVE	G 1/4
21	8.025.855.742	.RUECKSCHLAGVENTIL EINSCHRAUB	0004	.RELIEF VALVE .RELIEF VALVE	
22	6.333.716.000	.VERSCHLUSSSCHRAUBE	0006	.SCREW PLUG	VSTI R 1/4" ED
23	8.025.845.792	.EINSCHRAUBBLENDE	0002	.SCREW-FITTING RESTRICTOR	6X7
24	6.333.718.000	.VERSCHLUSSSCHRAUBE	0002	.SCREW PLUG	VSTI M 10X1 ED
30	8.025.971.825	.WEGE-MAGNETVENTIL 4/3	0001	.DIRECTIONAL CONTROL SOLENOID VALVE 4/3	NG 6 / 24 V
31	8.025.000.843	..DICHUNGSSATZ	0001	..GASKET SET	D 300.022
32	0.200.912.202	..ZYLINDERSCHRAUBE	0004	..CYLINDR HEAD SCR	M 5X30 DIN 912 10.9
40	8.025.986.856	.4/2 WEGE-MAGNETVENTIL 4/2	0003	4/2	
41	8.025.000.843	..DICHUNGSSATZ	0001	..GASKET SET	D 300.022
42	8.025.971.824	..MAGNETSPULE	0001	..SOLENOID COIL	24 V / KOSTAL M 27X1
50	8.025.077.855	.5/2 WEGE-MAGNETVENTIL MIT POS. 42	0001	WITH ITEM 42	
51	8.025.000.842	..DICHUNGSSATZ	0001	..GASKET SET	D 302.022
60	8.025.979.854	.VORSPANNVENTIL MIT DROSSELRUECKSCHLAGVENTIL	0001	.PRETENSION VALVE WITH THROTTLE NON-RETURN VALVE	55 BAR
61	8.025.000.841	..DICHUNGSSATZ	0001	..GASKET SET	D 460.022E
70	8.025.979.853	.WEGEVENTIL 2/2	0001	.MAGNETIC VALVE 2/2	

Pisten Bully

**SPARE-PARTS LIST**

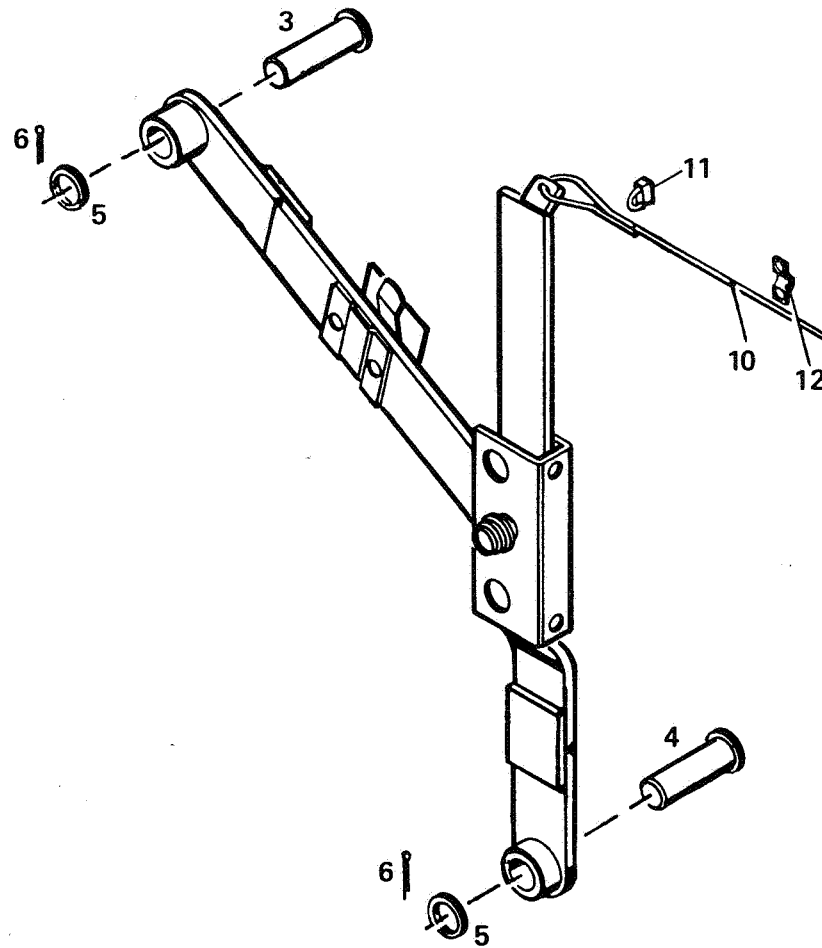
13.08.96

07-09.082/A

28.01.97

2-2

POS. ITEM	TEILE-NUMMER PART NUMBER	BENENNUNG	STUECK PIECE	DESCRIPTION	ABMESSUNG DIMENSION
71	8.025.000.840	..DICHTUNGSSATZ	0001	..GASKET SET	D 336.022
80	8.025.979.852	.RUECKSCHLAGVENTIL VORGESTEUEERT	0001	.RELIEF VALVE .RELIEF VALVE	
81	8.025.000.839	..DICHTUNGSSATZ	0001	..GASKET SET	D 601.022
82	6.333.716.000	..VERSCHLUSSSCHRAUBE	0001	..SCREW PLUG	VSTI R 1/4" ED





FAHRZEUG-ABSTUETZUNG -
VEHICLE BRACING

PB -.150,160

13.08.96

08-03.005/A

28.01.97

1-1

POS. ITEM	TEILE-NUMMER PART NUMBER	BENENNUNG	STUECK PIECE	DESCRIPTION	ABMESSUNG DIMENSION
1	813-50.20.100-53 B	FAHRERHAUSABSTUETZUNG KPL.	0001	COMPLETE	
3	6.462.257.040	.BOLZEN	0001	.BOLT	14 H 11X45X40 DIN 1434
4	6.462.258.045	.BOLZEN	0001	.BOLT	14 F 8X50X45 DIN 1434
5	0.200.125.015	.HYDRAULIKANLAGE KPL.	0002	.HYDRAULIC SYSTEM COMPLETE	15 DIN 125 140 HV
6	0.200.094.025	.SPLINT	0002	.SPLIT PIN/COTTER	4X22 DIN 94
10	6.816.031.000 A	.DRAHTSEIL LAENGE ANGEBEN	0001	.WIRE ROPE / CABLE SPECIFY LENGHT	1550 LG. DIN 3055
11	0.200.741.001	.DRAHTSEILKLEMME	0002	.WIRE ROPE CLAMP	3 DIN 741
12	0.272.573.001	.BEFESTIGUNGSSCHELLE	0002	.MOUNTING CLIP	1X5 DIN 72573

**ANTRIEBSACHSE**

PB -.160 D

D**09-01.**

29.01.97

GB

1-1

DRIVE AXLE

GRUPPENNUMMER ASSEMBLYNUMBER	TITEL TITLE	TEILE-NUMMER PART NUMBER	TYP MODEL	AB FAHRZEUG-NR.	BIS FAHRZEUG-NR.
				AS OF VEHICLE ID NO.	UP TO VEHICLE ID NO.
				+ MIT FAHRZEUG-NR.	+ WITH VEHIC.-NO.
				- OHNE FAHRZEUG-NR.	-WITHOUT VEHIC.-NO.
09-01.015	ANTRIEBSACHSE 17 KM/H DRIVE AXLE	813-25.90.000-54 A			WKK 813 0000 10 14234
				- WKK 813 0000 10 14102/14120	- 14122
	ANTRIEBSACHSE 25 KM/H DRIVE AXLE	813-25.90.000-64 A		WKK 813 0000 10 14120	- 14234
				+ WKK 813 0000 10 14102	
	ANTRIEBSACHSE 25 KM/H DRIVE AXLE	813-25.81.000-66 A		WKK 813 0000 10 14235	
09-01.019	ANTRIEBSACHSE 19 KM/H DRIVE AXLE	813-25.80.000-66 A		WKK 813 0000 10 14235	
	ANTRIEBSACHSE 19 KM/H DRIVE AXLE	813-25.82.000-66 A	2800 BREIT	WKK 813 0000 10 14305	



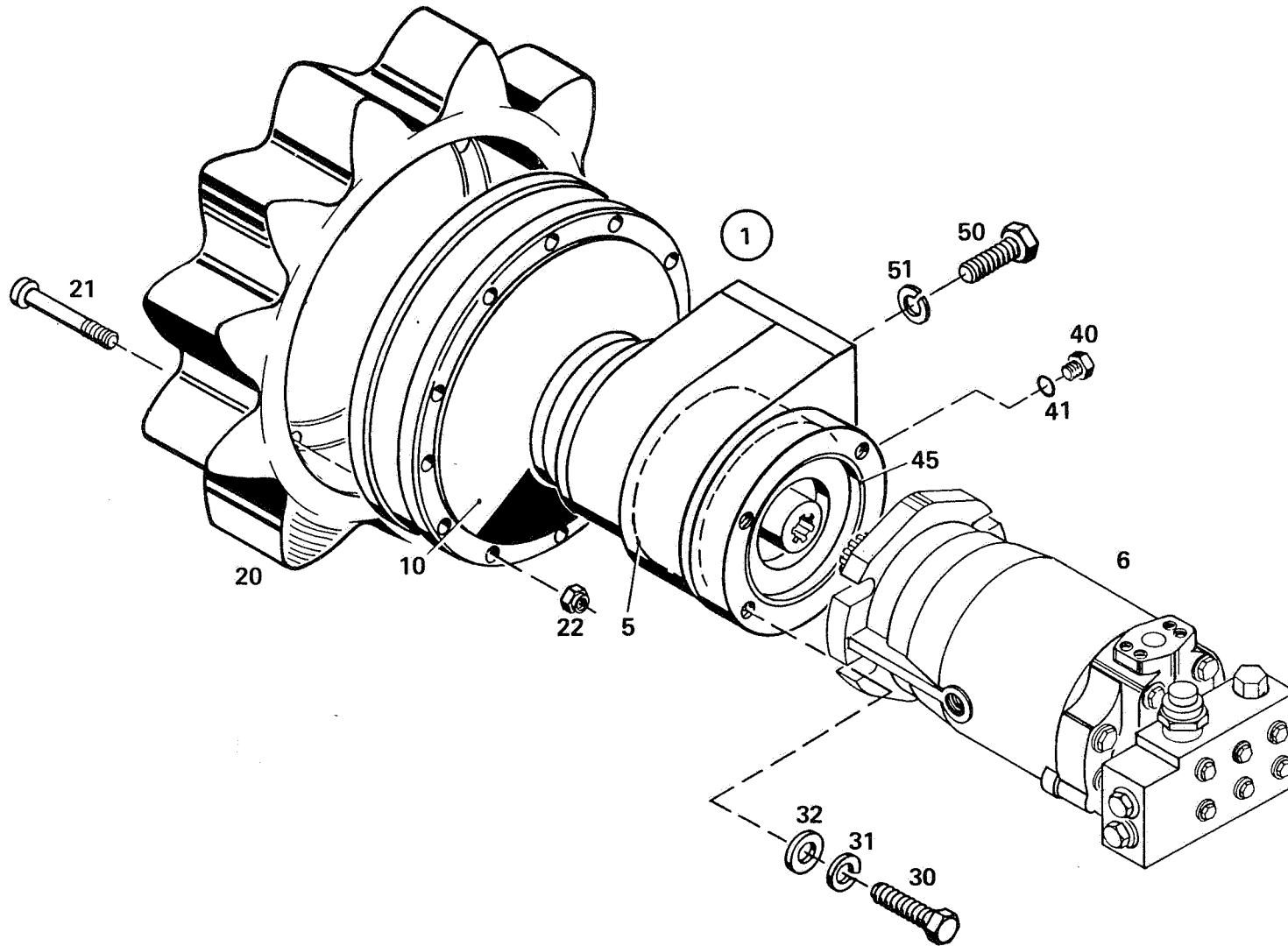
ANTRIEBSACHSE -
DRIVE AXLE

PB -.150,160

15.09.94

09-01.015/A

15.04.96





**ANTRIEBSACHSE -
DRIVE AXLE**

PB -.150,160

11.06.96

09-01.015/A

28.01.97

1-2

POS. ITEM	TEILE-NUMMER PART NUMBER	BENENNUNG	STUECK PIECE	DESCRIPTION	ABMESSUNG DIMENSION
1	813-25.90.000-54 A	RADANTRIEB 17 KM/H	1) 0000	WHEEL DRIVE 17 KM/H	
1.1	813-25.90.000-64 A	RADANTRIEB 25 KM/H	2) 0001	WHEEL DRIVE 25 KM/H	
A 1.2	813-25.81.000-66 A	RADANTRIEB 25 KM/H	4) 0000	WHEEL DRIVE 25 KM/H	25 KM/H
5	.	FEDERDRUCK-LAMELLENBREMSE EINZELTEILE SIEHE 09-02.	0000	SPRING PRESSURE, MULTIDISC BRAKE FOR COMPON. PARTS,SEE 09-02.	
6	.	KONSTANTMOTOR EINZELTEILE SIEHE 07-04.	0000	FIXED DISPLAC.MOTOR FOR COMPON. PARTS,SEE 07-04.	
10	8.322.110.000 D	.PLANETENGETRIEBE EINZELTEILE SIEHE 06-02.009	1) 3) 0001	.PLANET GEAR UNIT FOR COMPON. PARTS,SEE 06-02.009	PB 52 100-474 A
10.1	8.322.116.000 B	.PLANETENGETRIEBE EINZELTEILE SIEHE 06-02.018	1) 3) 0001	.PLANET GEAR UNIT FOR COMPON. PARTS,SEE 06-02.018	TYP ES 260-GN 1
10.2	8.322.161.000 B	.PLANETENGETRIEBE EINZELTEILE SIEHE 06-02.019	2) 0001	.PLANET GEAR UNIT FOR COMPON. PARTS,SEE 06-02.019	TYP ES 260-GN 2
A 10.3	8.322.169.000 B	.PLANETENGETRIEBE EINZELTEILE SIEHE 06-02.020	4) 0001	.PLANET GEAR UNIT FOR COMPON. PARTS,SEE 06-02.020	TYP 261/1 V
20	813-25.80.110-61 A	.TRIEBRAD	3) 0001	.DRIVING GEAR	VULKANISIERT
20.1	813-25.91.101-47 A	.TRIEBRAD	3) 0001	.DRIVING GEAR	VULKANISIERT
21	0.200.912.158	.ZYLINDERSCHRAUBE	0012	.CYLINDR HEAD SCR	M 10X90 DIN 912 10.9
22	0.200.980.017	.SICHERUNGSMUTTER	0012	.LOCK NUT	VM 10 DIN 980 10
30	0.100.933.231	.SECHSKANTSCHRAUBE	0004	.HEXAGONAL SCREW	M 14X45 DIN 933 10.9
31	0.200.128.007	.FEDERRING	0004	.SPRING WASHER	A 14 DIN 128
32	0.201.440.008	.SCHEIBE	0004	.WASHER	14 ISO 8738
40	813-25.90.111-35 E	.VERSCHLUSSSCHRAUBE	0001	.SCREW PLUG	23 LG.
41	0.011.823.001	.GEWINDEDICHTUNG	0001	.THREAD SEAL	M 14

**SPARE-PARTS LIST**

11.06.96

09-01.015/A

28.01.97

2-2

POS. ITEM	TEILE-NUMMER PART NUMBER	BENENNUNG	STUECK PIECE	DESCRIPTION	ABMESSUNG DIMENSION
--------------	-----------------------------	-----------	-----------------	-------------	------------------------

45	4.753.205.000	.RUNDDICHTRING (O-RING)	0001	.O-TYPE RING	124X4
50	0.100.933.189	.SECHSKANTSCHRAUBE	0004	.HEXAGONAL SCREW	M 16X45 DIN 933 10.9
50.1	0.100.933.188	.SECHSKANTSCHRAUBE	4) 0004	.HEXAGONAL SCREW	M 16X40 DIN 933 10.9
51	0.200.128.008	.FEDERRING	0004	.SPRING WASHER	A 16 DIN 128

- 1) AB WKK 13928 BIS WKK 14234 OHNE WKK 14102/14120-14122
- 2) AB WKK 813 0000 10 14120 BIS WKK 813 0000 10 14234+14102
- 3) WAHLWEISE
- 4) AB FAHRZEUGNUMMER WKK 813 0000 10 14235



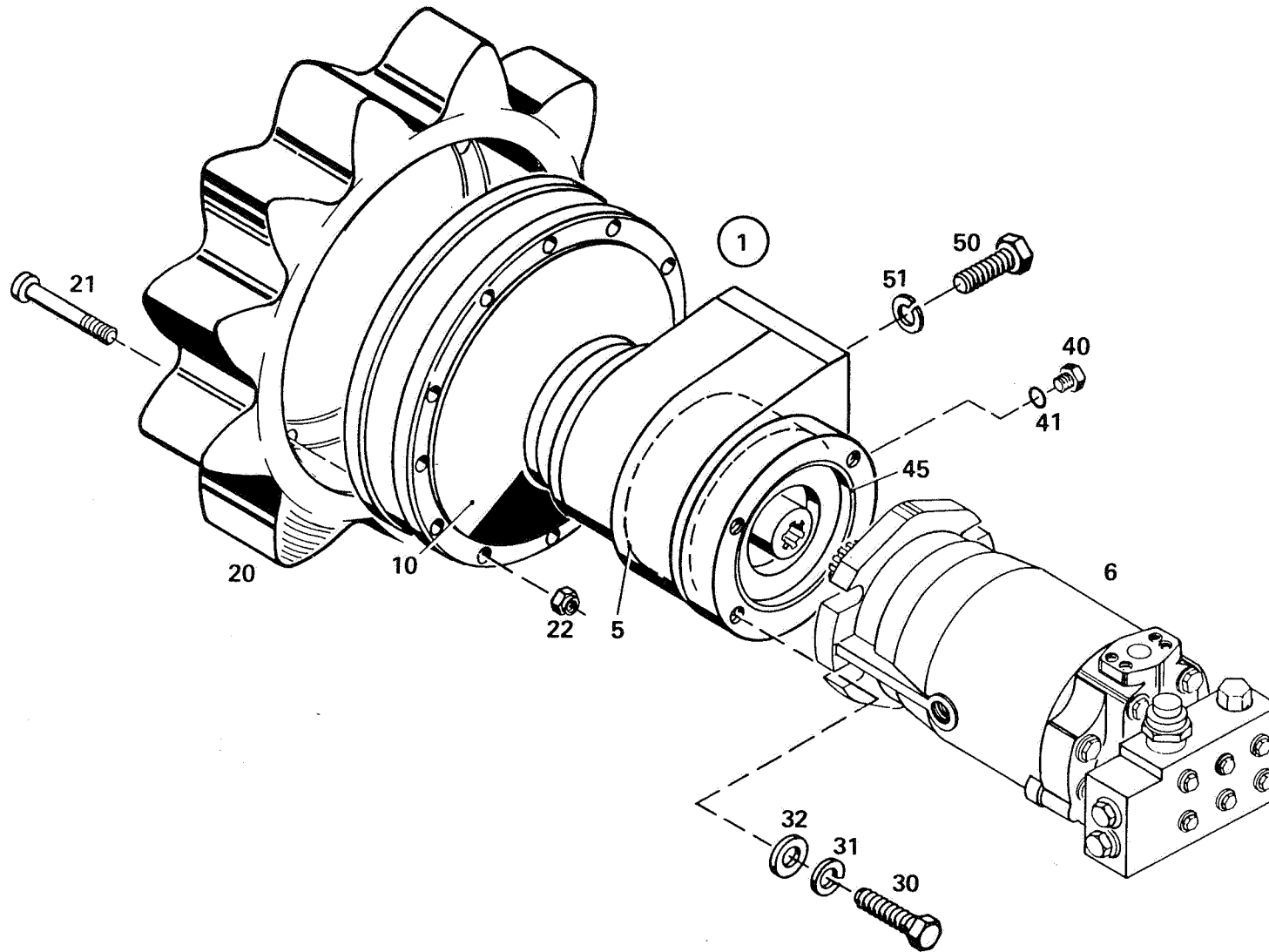
ANTRIEBSACHSE -
DRIVE AXLE

PB -.160

27.03.96

09-01.019/A

27.03.96



Pisten Bully

**ANTRIEBSACHSE -
DRIVE AXLE****PB -.160****11.06.96****09-01.019/A**

28.01.97

1-2

POS. ITEM	TEILE-NUMMER PART NUMBER	BENENNUNG	STUECK PIECE	DESCRIPTION	ABMESSUNG DIMENSION
1	813-25.80.000-66 A	RADANTRIEB KPL., 19 KM/H	3)	0000 WHEEL DRIVE COMPLETE, 19 KM/H	
1.1	813-25.82.000-66 A	RADANTRIEB KPL., 19 KM/H	1)	0001 WHEEL DRIVE COMPLETE, 19 KM/H	
5	.	FEDERDRUCK-LAMELLENBREMSE EINZELTEILE SIEHE 09-02.	0000	SPRING PRESSURE, MULTIDISC BRAKE FOR COMPON. PARTS,SEE 09-02.	
6	.	KONSTANTMOTOR EINZELTEILE SIEHE 07-04.	0000	FIXED DISPLAC.MOTOR FOR COMPON. PARTS,SEE 07-04.	
10	8.322.168.000 B	.PLANETENGETRIEBE EINZELTEILE SIEHE 06-02.	0001	.PLANET GEAR UNIT FOR COMPON. PARTS,SEE 06-02.	PE 52 100-677
10.1	8.322.179.000 B	.PLANETENGETRIEBE EINZELTEILE SIEHE 06-02.	1)	0001 .PLANET GEAR UNIT FOR COMPON. PARTS,SEE 06-02.	PE 52 100-714
20	813-25.80.110-61 A	.TRIEBRAD	2)	0001 .DRIVING GEAR	VULKANISIERT
20.1	813-25.91.101-47 A	.TRIEBRAD	2)	0001 .DRIVING GEAR	VULKANISIERT
21	0.200.912.158	.ZYLINDERSCHRAUBE	0012	.CYLINDR HEAD SCR	M 10X90 DIN 912 10.9
22	0.200.980.017	.SICHERUNGSMUTTER	0012	.LOCK NUT	VM 10 DAE 980 10
30	0.100.933.184	.SECHSKANTSCHRAUBE	0004	.HEXAGONAL SCREW	M 14X40 DIN 933 10.9
31	0.200.128.007	.FEDERRING	0004	.SPRING WASHER	A 14 DIN 128
32	0.201.440.008	.SCHEIBE	0004	.WASHER	14 ISO 8738
40	813-25.90.111-35 E	.VERSCHLUSSSCHRAUBE	0001	.SCREW PLUG	23 LG.
41	0.011.823.001	.GEWINDEDICHTUNG	0001	.THREAD SEAL	M 14
45	4.753.205.000	.RUNDDICHTRING (O-RING)	0001	.O-TYPE RING	124X4
50	0.100.933.188	.SECHSKANTSCHRAUBE	0004	.HEXAGONAL SCREW	M 16X40 DIN 933 10.9
50.1	0.100.912.317 E	.ZYLINDERSCHRAUBE	1)	0004 .CYLINDR HEAD SCR	M 20X45 DIN 912 10.9
51	0.200.128.008	.FEDERRING	0004	.SPRING WASHER	A 16 DIN 128

Pisten Bully



SPARE-PARTS LIST

11.06.96

09-01.019/A

28.01.97

2-2

POS.
ITEM

TEILE-NUMMER
PART NUMBER

BENENNUNG

STUECK
PIECE DESCRIPTION

ABMESSUNG
DIMENSION

- 1) BEI 2800 MM FZ.-BREITE AB WKK 813 10 14305 OHNE 14439-14447
- 2) WAHLWEISE
- 3) AB FAHRZEUGNUMMER WKK 813 0000 10 14235 OHNE 14439-14447



LAMELLENBREMSE
MULTI DISC BRAKE

PB -.160 D



09-02.

29.01.97

1-1

GRUPPENNUMMER ASSEMBLYNUMBER	TITEL TITLE	TEILE-NUMMER PART NUMBER	TYP MODEL	AB FAHRZEUG-NR.	BIS FAHRZEUG-NR.
				AS OF VEHICLE ID NO.	UP TO VEHICLE ID NO.

+ MIT FAHRZEUG-NR.+ WITH VEHIC.-NO.
- OHNE FAHRZEUG-NR.- WITHOUT VEHIC.-NO.

09-02.006	LAMELLENBREMSE MULTI DISC BRAKE	8.322.092.186	792-40-048		
09-02.010	LAMELLENBREMSE MULTI DISC BRAKE		ES 260-GN	WKK 813 0000 10 13950	



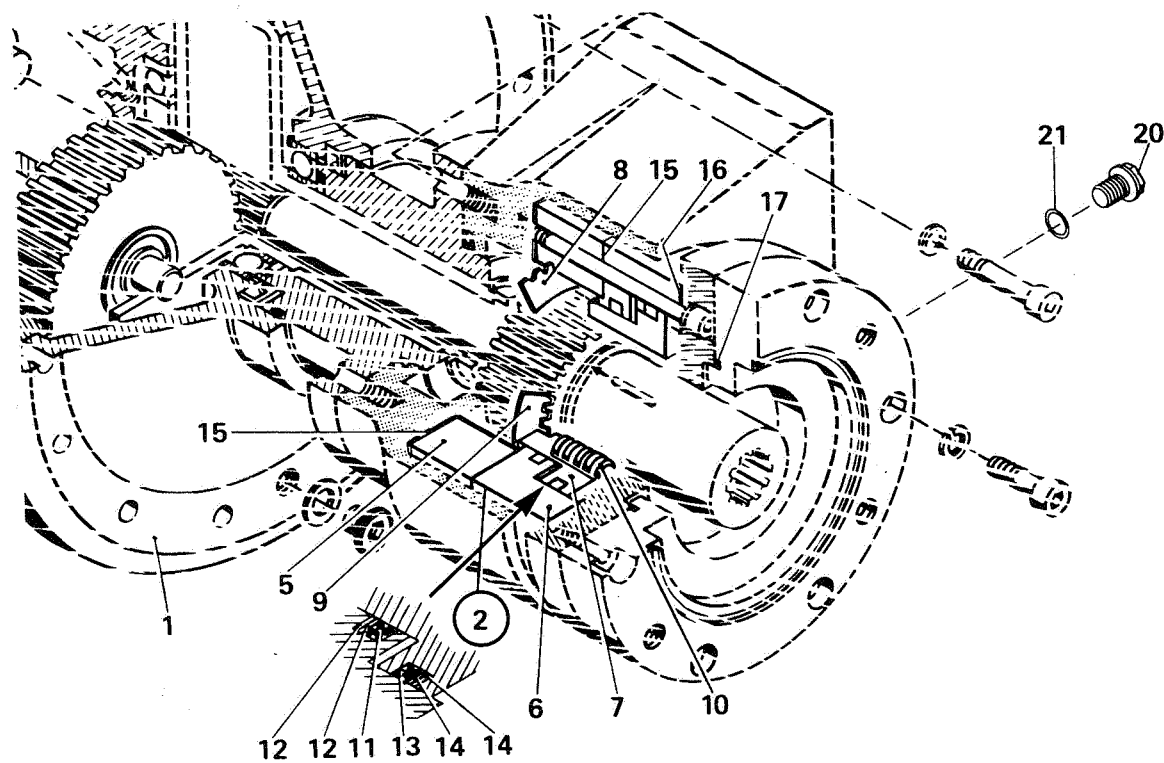
LAMELLENBREMSE -

PB -.100 DR,150 D

ERSTELLDATUM 15.09.94

09-02.006/A

16.09.94



**LAMELLENBREMSE -
MULTI DISC BRAKE****PB -.100 DR,150 D****11.06.96****09-02.006/A**

28.01.97

1-1

POS. ITEM	TEILE-NUMMER PART NUMBER	BENENNUNG	STUECK PIECE	DESCRIPTION	ABMESSUNG DIMENSION
1	.	PLANETENGETRIEBE EINZELTEILE SIEHE 06-02.009/A		PLANET GEAR UNIT FOR COMPO. PARTS, SEE 06-02.009/A	
2	8.322.092.186	FEDERDRUCK-LAMELLENBREMSE TYP 792-40-048	0001	SPRING PRESSURE, MULTIDISC BRAKE MODEL 792-40-048	
5	.	.AUSSENKOERPER	0001	.OUTER BODY	
6	.	.ZYLINDER	0001	.CYLINDER	
7	.	.KOLBEN	0001	.PISTON	
8	8.322.092.188	.AUSSENLAMELLE	0009	.OUTER LAMELLAR	
9	8.322.092.189	.INNENLAMELLE	0008	.INNER LAMINA	
10	8.322.092.187	.DRUCKFEDER AUSSEN	0012	.PRESSURE SPRING OUTSIDE	
10.1	8.322.092.197	.DRUCKFEDER INNEN	0012	.PRESSURE SPRING INSIDE	
11	4.753.615.000	.RUNDDICHTRING (O-RING)	0001	.O-TYPE RING	RDR 104,15X5,33
12	8.322.092.191	.STUETZRING INNEN DICTEND	0001	.SUPPORTING RING INSIDE	J 104X1,8
13	4.753.606.000	.RUNDDICHTRING (O-RING)	0001	.O-TYPE RING	RDR 107,32X5,33
14	8.322.092.193	.STUETZRING AUSSEN DICTEND	0001	.SUPPORTING RING OUTSIDE	A 120X1,8
15	8.322.092.205	.DICHUNG	0002	.GASKET	
16	8.322.092.194	.DICHUNG	0001	.GASKET	0,15
17	4.751.493.000	.RUNDDICHTRING (O-RING)	0001	.O-TYPE RING	RDR 99,5X3
20	813-25.90.111-35 E	VERSCHLUSSSCHRAUBE	0001	SCREW PLUG	23 LG.
21	4.751.684.000	RUNDDICHTRING (O-RING)	0001	O-TYPE RING	RDR 12X3



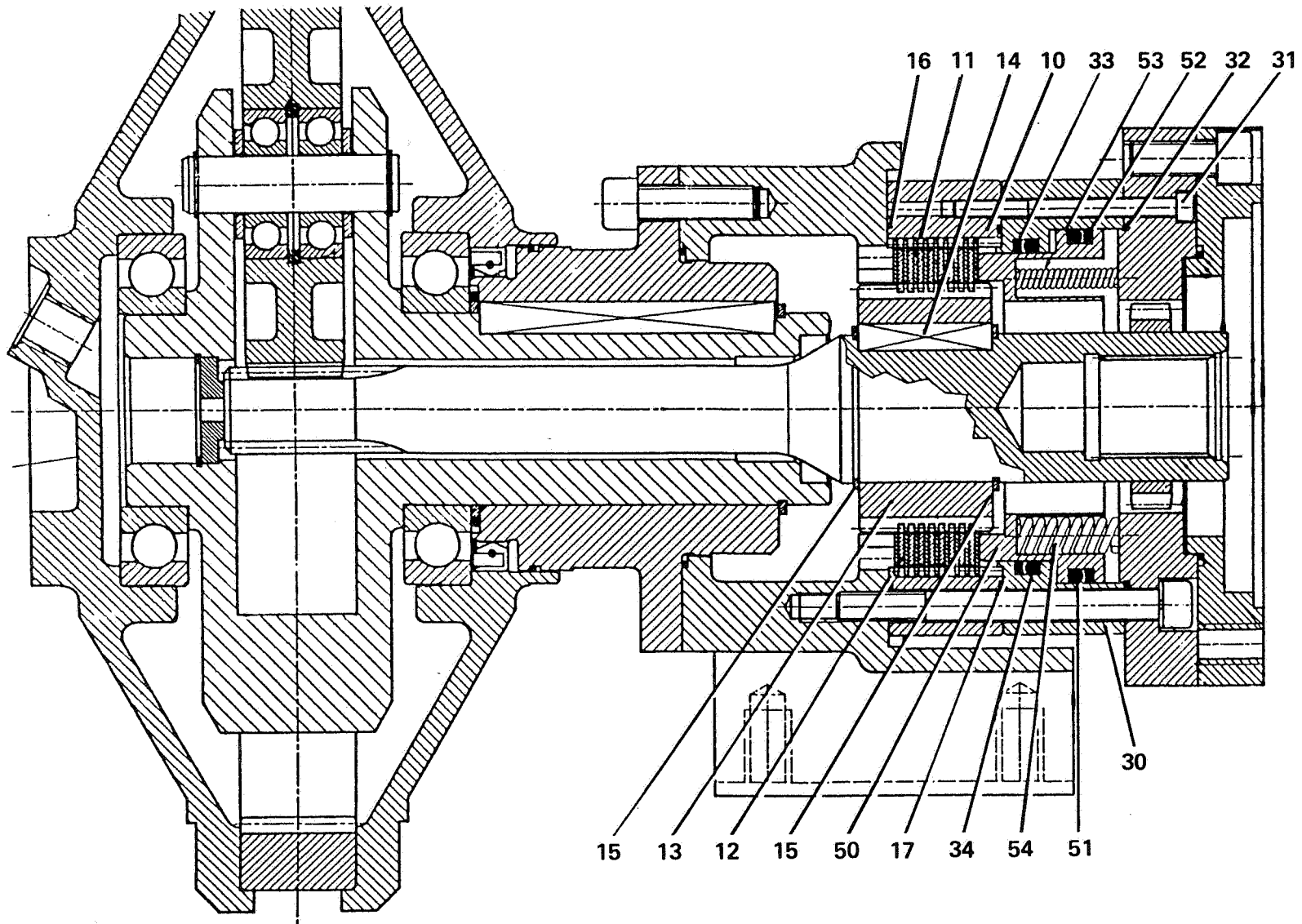
LAMELLENBREMSE -

PB -.160 D

ERSTELLDATUM 15.09.94

09-02.010/A

16.09.94



Piston Bully



LAMELLENBREMSE -
MULTI DISC BRAKE

PB -.160 D

17.06.96

09-02.010/A

28.01.97

1-1

POS. ITEM	TEILE-NUMMER PART NUMBER	BENENNUNG	STUECK PIECE	DESCRIPTION	ABMESSUNG DIMENSION
1		LAMELLENBREMSE SIEHE 06-02.018	0000	MULTI DISC BRAKE SEE 06-02.018	
10	(1330.018.041)	.ZAHNKRANZ	0001	.GEAR RIM	
11	8.322.116.341	.AUSSENLAMELLE STAHL	0009	.OUTER LAMELLAR STEEL	
12	8.322.116.340	.LAMELLE SINTER	0008	.LAMINA/DISK .LAMINA/DISK	
30	(1330.020.041)	.BREMSZYLINDER	0001	.BRAKE CYLINDER	
31	0.200.912.313	.ZYLINDERSCHRAUBE	0003	.CYLINDR HEAD SCR	M 6X75 DIN 912 8.8
32	4.753.891.000	.RUNDDICHTRING (O-RING)	0003	.O-TYPE RING	RDR 120,37X1,78
33	8.322.116.345	.PARBAKRING	0001		104,14X5,33
34	4.753.893.000	.RUNDDICHTRING (O-RING)	0001	.O-TYPE RING	RDR 104,14X5,33
50	(1330.019.041)	.BREMSKOLBEN	0001		
51	4.753.894.000	.RUNDDICHTRING (O-RING)	0001	.O-TYPE RING	RDR 107,32X5,33
52	8.322.116.344	.PARBAKRING	0001		107,32X5,33
53	8.322.116.343	.DRUCKFEDER	0012	.PRESSURE SPRING	D 7X42,5
54	8.322.116.342	.DRUCKFEDER	0012	.PRESSURE SPRING	D 12,7X40,5
60	6.333.121.000	.VERSCHLUSSSCHRAUBE	0001	.SCREW PLUG	M 12X1,5 DIN 908
61	0.107.603.024	.DICHTRING	0001	.SEALING RING	12X18X1,5 DIN 7603
62	(9510.023.000)	.KUNSTSTOFFSTOPFEN	0001	.PLASTIC PLUG	1/4 G



FESTSTELLBREMSE

LOCK BRAKE

PB -.160 D

D

11-01.

GB

29.01.97

1-1

GRUPPENNUMMER ASSEMBLYNUMBER	TITEL TITLE	TEILE-NUMMER PART NUMBER	TYP MODEL	AB FAHRZEUG-NR.	BIS FAHRZEUG-NR.
				AS OF VEHICLE ID NO.	UP TO VEHICLE ID NO.
				+ MIT FAHRZEUG-NR.+ WITH VEHIC.-NO.	
				- OHNE FAHRZEUG-NR.- WITHOUT VEHIC.-NO.	

11-01.009

BK-HAHNEINBAU

813-21.30.501-30 B

WKK 813 0000 10 14025

11-01.012

BK-HAHNEINBAU

813-21.30.210-64 B

WKK 813 0000 10 14091



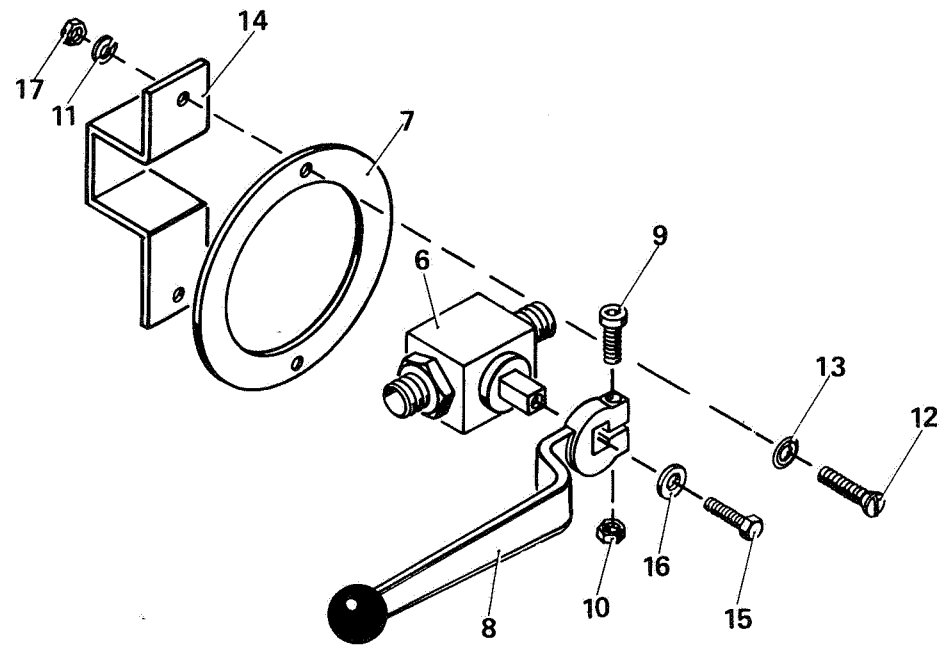
FESTSTELLBREMSE -
LOCK BRAKE

PB -.160,210

13.11.92

11-01.009/A

20.06.96



**FESTSTELLBREMSE -
LOCK BRAKE****PB -.160,210****13.08.96****11-01.009/A**

28.01.97

1-1

POS. ITEM	TEILE-NUMMER PART NUMBER	BENENNUNG	STUECK PIECE	DESCRIPTION	ABMESSUNG DIMENSION
1	.	HYDRAULIKANLAGE SIEHE 07-01.	0000	HYDRAULIC SYSTEM SEE 07-01.	
5	813-21.30.501-30 B	BK-HAHNEINBAU KPL.	1) 0000	COMPLETE	FESTSTELLBREMSE
5.1	813-21.30.190-65 -	HAHNEINBAU KPL.	2) 0000	STOPCOCK INSTALLATION COMPLETE	
6	8.216.296.000 E	.BLOCK-KUGELHAHN	0001	.BLOCK-TYPE BALL VALVE	
7	813-21.30.521-30 E	.SCHEIBE	0001	.WASHER	
8	8.216.296.234 E	.HAHNSCHLUESSEL	0001	.COCK SPANNER	SW 9, GEKROEPFT
9	0.200.912.159	.ZYLINDERSCHRAUBE	0001	.CYLINDR HEAD SCR	M 5X20 DIN 912 8.8
10	0.200.934.003	.SECHSKANTMUTTER	0001	.HEXAGON NUT	M 5 DIN 934 8
11	0.200.128.001	.FEDERRING	0002	.SPRING WASHER	A 6 DIN 128
12	0.400.964.029	.LINSENSENKSCHRAUBE	1) 0002	.LENS HEAD COUNT SCREW	M 6X20 DIN 964 4.8
12.1	0.400.966.224	.LINSENSENKSCHRAUBE	2) 0002	.LENS HEAD COUNT SCREW	M 6 X 40 TORX-T30 AE/ 966 4.8
13	0.035.110.003	.HOHLSCHEIBE	0002	.HOLLOW WASHER	6,3 - 90 GRAD VERS.
14	813-21.30.511-30 E	.BUEGEL	0001	.STRAP	
15	0.200.933.003	.SECHSKANTSCHRAUBE	0001	.HEXAGONAL SCREW	M 5X10 DIN 933 8.8
16	0.200.126.003	.SCHEIBE	0001	.WASHER	5,3X 20 X 1,5 AE/ 126 100 HV
17	0.200.934.004	.SECHSKANTMUTTER	0002	.HEXAGON NUT	M 6 DIN 934 8

1) BIS FAHRZEUGNUMMER WKK 813 0000 10 14251 OHNE 14236

2) AB FAHRZEUGNUMMER WKK 813 0000 10 14297 MIT 14236



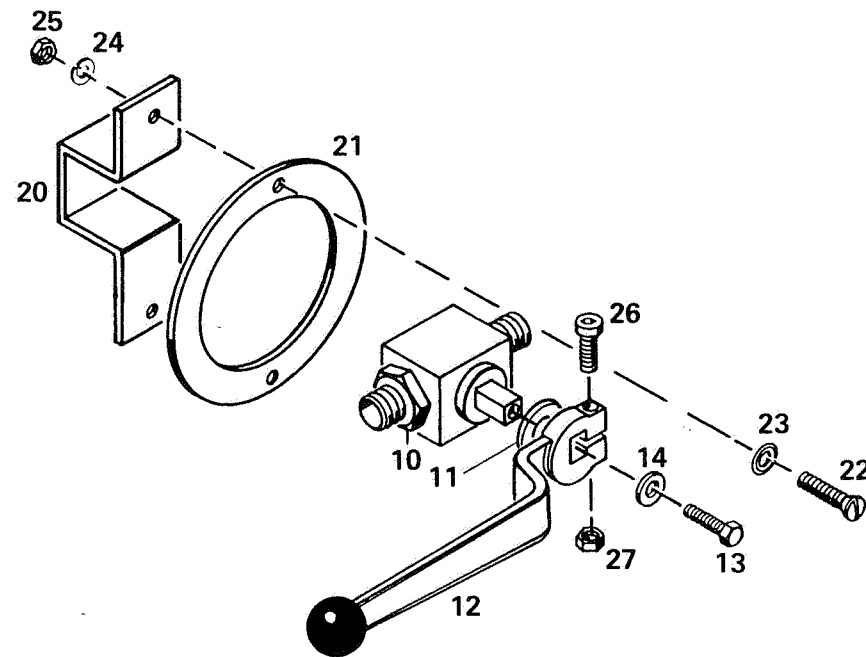
FESTSTELLBREMSE -

PB -.160 D

ERSTELLDATUM 15.09.94

11-01.012/A

16.09.94





FESTSTELLBREMSE -
LOCK BRAKE

PB -.160 D

17.06.96

11-01.012/A

28.01.97

1-1

POS. ITEM	TEILE-NUMMER PART NUMBER	BENENNUNG	STUECK PIECE	DESCRIPTION	ABMESSUNG DIMENSION
1	813-21.30.210-64 B	BK-HAHNEINBAU	0000		
10	8.216.296.000 E	.BLOCK-KUGELHAHN	0001	.BLOCK-TYPE BALL VALVE	
11	0.200.440.101	.SCHEIBE	0002	.WASHER	V 9 DIN 440 100 HV
12	8.216.296.234 E	.HAHNSCHLUESSEL MIT POS. 26,27	0001	.COCK SPANNER WITH ITEM 26,27	SW 9 GEKROEPFT
13	0.200.933.003	.SECHSKANTSCHRAUBE	0001	.HEXAGONAL SCREW	M 5X10 DIN 933 8.8
14	0.200.126.003	.SCHEIBE	0001	.WASHER	5,3X 20 X 1,5 AE/ 126 100 HV
20	813-21.30.511-30 E	.BUEGEL	0001	.STRAP	
21	813-21.30.521-30 E	.SCHEIBE	0001	.WASHER	2X84
22	0.400.966.209	.LINSENENKSCHRAUBE	0002	.LENS HEAD COUNT SCREW	M 6X25 TORX-T30 DAE 966 4.8
23	0.035.110.003	.HOHLSCHEIBE	0002	.HOLLOW WASHER	6,3 - 90 GRAD VERS.
24	0.200.128.001	.FEDERRING	0002	.SPRING WASHER	A 6 DIN 128
25	0.200.934.004	.SECHSKANTMUTTER	0003	.HEXAGON NUT	M 6 DIN 934 8
26	0.200.912.159	..ZYLINDERSCHRAUBE	0001	..CYLINDR HEAD SCR	M 5X20 DIN 912 8.8
27	0.200.934.003	..SECHSKANTMUTTER	0001	..HEXAGON NUT	M 5 DIN 934 8



VORDERACHSE

PB -.160 D

D

14-01.

FRONT AXLE

GB

29.01.97

1-1

GRUPPENNUMMER ASSEMBLYNUMBER	TITEL TITLE	TEILE-NUMMER PART NUMBER	TYP MODEL	AB FAHRZEUG-NR. AS OF VEHICLE ID NO.	BIS FAHRZEUG-NR. UP TO VEHICLE ID NO.
				+ MIT FAHRZEUG-NR. + WITH VEHIC.-NO.	
				- OHNE FAHRZEUG-NR. -WITHOUT VEHIC.-NO.	

14-01.012 VORDERACHSE
FRONT AXLE

8.241.329.000 D

14-01.016 VORDERACHSE
FRONT AXLE

8.241.677.000 D

2800 BREIT

WKK 813 0000 10 14305

- WKK 813 0000 10 14439 - 14447



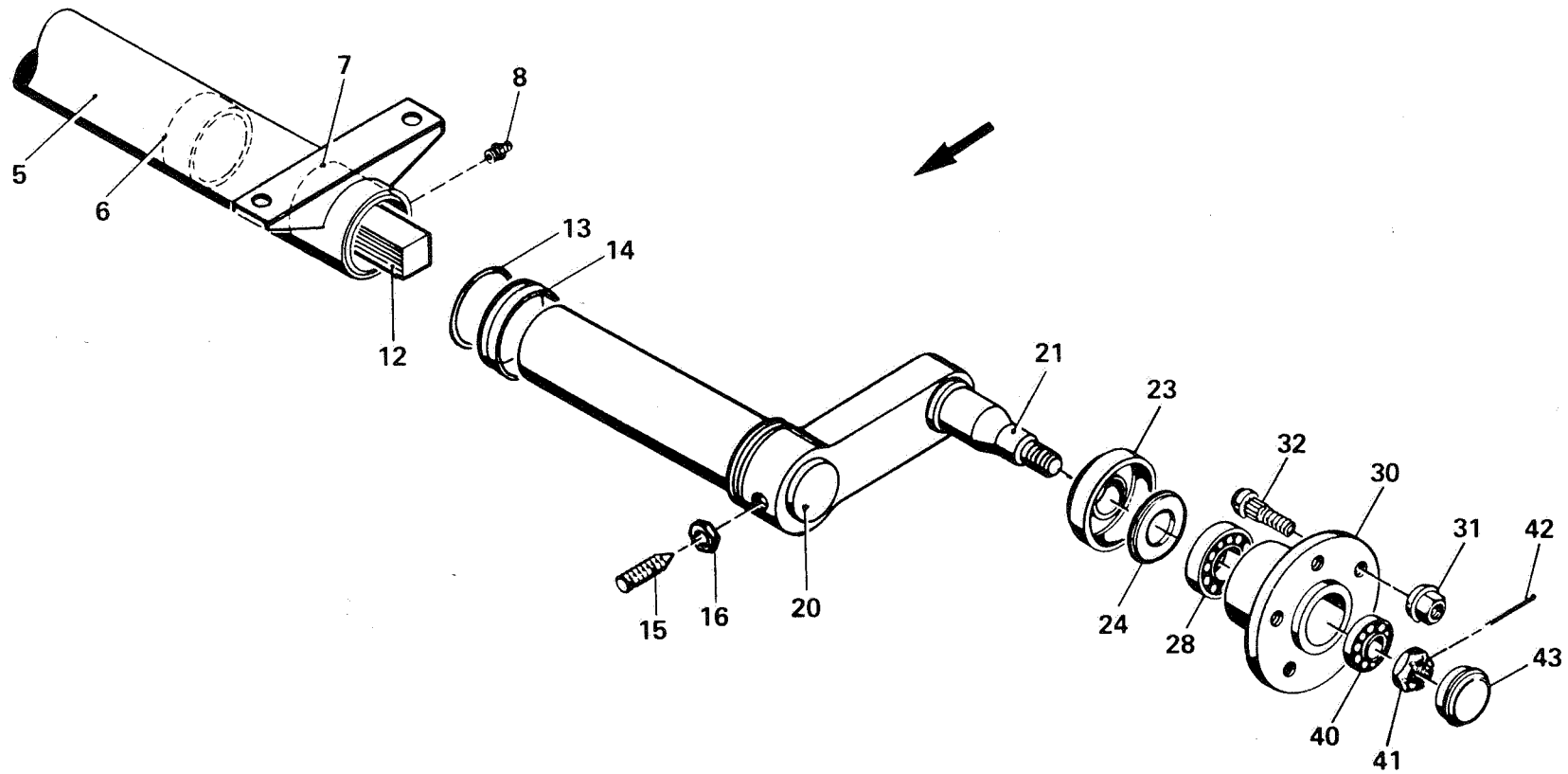
VORDERACHSE -

PB -.150,160

ERSTELLDATUM 15.09.94

14-01.012/A

16.09.94



Pisten Bully

**VORDERACHSE -
FRONT AXLE****PB -.150,160****13.08.96****14-01.012/A**

28.01.97

1-1

POS. ITEM	TEILE-NUMMER PART NUMBER	BENENNUNG	STUECK PIECE	DESCRIPTION	ABMESSUNG DIMENSION
1	8.241.329.000 D	ACHSE KPL.	0001	AXLE COMPLETE	
5	8.241.999.311	.ACHSROHR KPL.	0001	.AXLE TUBE COMPLETE	
6	8.241.999.312	..LAGERBUECHSE INNEN	0002	..BEARING BUSH INSIDE	
7	8.241.999.310	..LAGERBUECHSE AUSSEN	0002	..BEARING BUSH OUTSIDE	
8	0.271.412.002	..KEGELSCHMIERNIPPEL	0002	..TAPERED GREASE NIPPLE	AM 8X1 DIN 71412
12	8.241.999.308	.FEDERSTAB	0001	.TORSION BAR	30X30/3 1282 LG.
13	8.241.000.472	.RUNDDICHTRING (O-RING)	0002	.O-TYPE RING	RDR 64,2X5,7
14	8.241.000.471	.ACHSMANSCHETTE	0002	.AXLE SLEEVE	
15	8.241.000.523	.GEWINDESTIFT		.THREADED PIN/STUD	
16	0.200.936.008	.SECHSKANTMUTTER	0002	.HEXAGON NUT	M 14X1,5 DIN 936 8
20	8.241.140.721	.SCHWINGHEBEL LINKS	0001	.ROCKER LEVER LEFT	
20.1	8.241.140.722	.SCHWINGHEBEL RECHTS ,KPL.	0001	.ROCKER LEVER RIGHT ,COMPLETE	
21	8.241.000.967	..RADZAPFEN	0001	..TRUNNION	
23	8.241.140.724	.ABDECKGEHAEUSE	0002	.COVER HOUSING	
24	8.241.140.725	.NUTRING	0002	.SLOTTED RING	
28	6.691.150.000	.KEGELROLLENLAGER	0002	.BEVEL ROLLER BEAR	32 207 DIN 720
30	8.241.999.309	.RADNABE	0002	.WHEEL HUB	
31	0.274.361.001	.KUGELBUNDMUTTER	0010	.BALL COLLAR NUT	A 14X1,5 DIN 74361
32	8.241.000.432	.RADBOLZEN	0010	.WHEEL FIX BOLT	M 14X1,5
40	6.691.296.000	.KEGELROLLENLAGER	0002	.BEVEL ROLLER BEAR	33 205 DIN 720
41	0.200.937.019	.KRONENMUTTER	0002	.CASTLE NUT	M 24X1,5 DIN 937 8
42	0.200.094.033	.SPLINT	0002	.SPLIT PIN/COTTER	5X28 DIN 94
43	8.241.000.399	.RADKAPPE	0002	.WHEEL CAP	

Pisten Bully



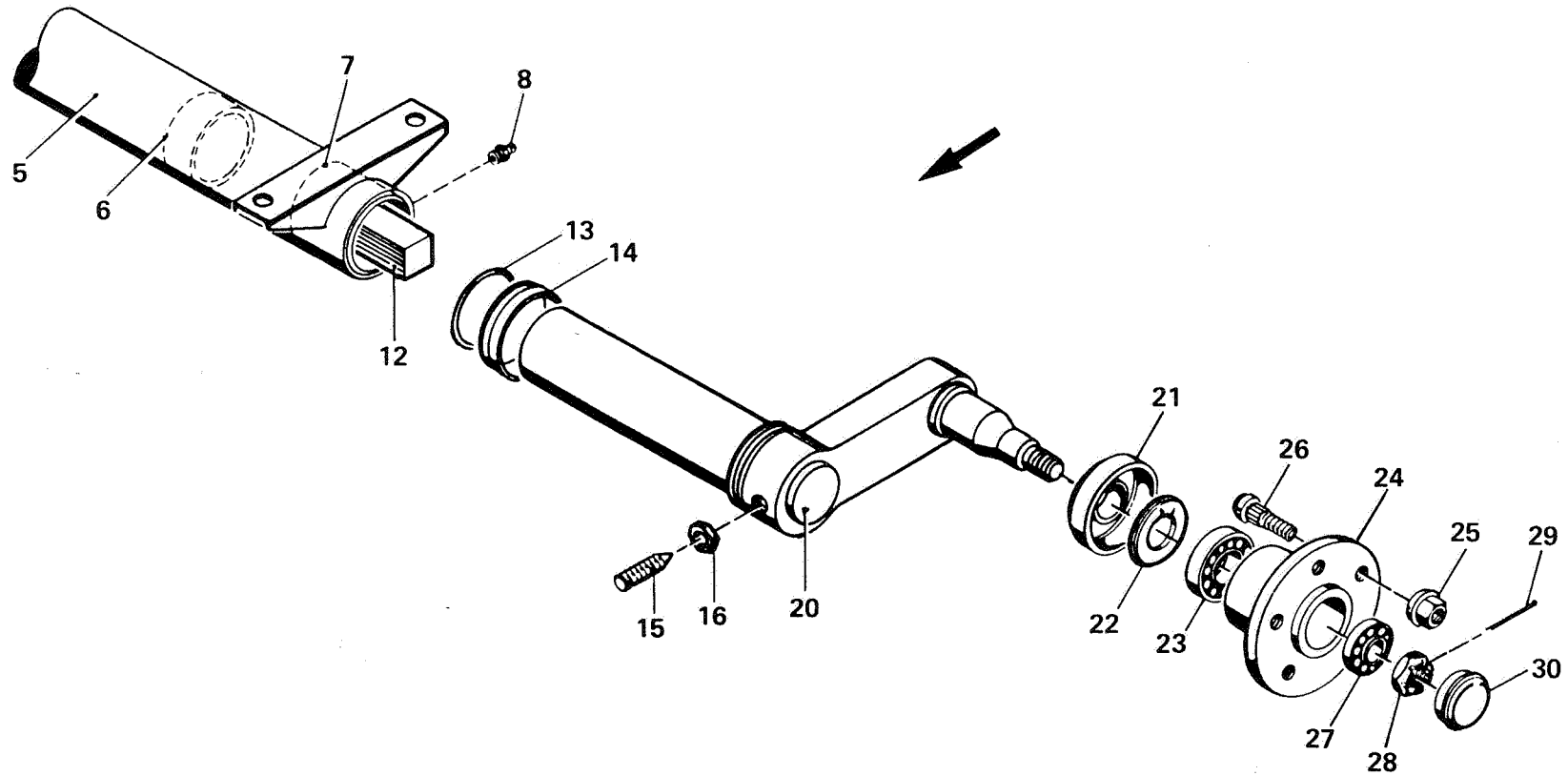
VORDERACHSE - SPANNACHSE
FRONT AXLE

PB -.160

09.04.96

14-01.016/A

09.04.96





VORDERACHSE - SPANNACHSE
FRONT AXLE

PB -.160

13.08.96

14-01.016/A

28.01.97

1-1

POS. ITEM	TEILE-NUMMER PART NUMBER	BENENNUNG	STUECK PIECE	DESCRIPTION	ABMESSUNG DIMENSION
1	8.241.677.000 D	ACHSE KPL.	0001	AXLE COMPLETE	
5	.	.ACHSROHR KPL.	0001	.AXLE TUBE COMPLETE	
6	8.241.999.978	..LAGERBUECHSE INNEN	0002	..BEARING BUSH INSIDE	
7	8.241.999.977	..LAGERBUECHSE AUSSEN	0002	..BEARING BUSH OUTSIDE	
8	0.271.412.002	..KEGELSCHMIERNIPPEL	0002	..TAPERED GREASE NIPPLE	AM 8X1 DIN 71412
12	.	.FEDERSTAB	0001	.TORSION BAR	30X30/3 TLG
13	8.241.000.472	.RUNDDICHTRING (O-RING)	0002	.O-TYPE RING	RDR 64,2X5,7
14	8.241.000.454	.ACHSMANSCHETTE	0002	.AXLE SLEEVE	
15	8.241.000.523	.GEWINDESTIFT	0002	.THREADED PIN/STUD	M 14X1,5X48
16	0.200.936.008	.SECHSKANTMUTTER	0002	.HEXAGON NUT	M 14X1,5 DIN 936 8
20	8.241.140.721	.SCHWINGHEBEL MIT RADZAPFEN LINKS	0001	.ROCKER LEVER WITH TRUNNION LEFT	
20.1	8.241.140.722	.SCHWINGHEBEL MIT RADZAPFEN RECHTS	0001	.ROCKER LEVER WITH TRUNNION RIGHT	
21	8.241.140.724	..ABDECKGEHAEUSE	0002	..COVER HOUSING	
22	8.241.140.725	..NUTRING	0002	..SLOTTED RING	71X35X7
23	6.691.150.004	..KEGELROLLENLAGER	0002	..BEVEL ROLLER BEAR	32 207 DIN 720
24	8.241.999.309	..RADNABE	0002	..WHEEL HUB	LOCHKREIS 112X5
25	0.274.361.001	...KUGELBUNDMUTTER	0010	...BALL COLLAR NUT	A 14X1,5 DIN 74361
26	8.241.999.979	...RADBOLZEN	0010	...WHEEL FIX BOLT	M 14X1,5
27	6.691.296.000	..KEGELROLLENLAGER	0002	..BEVEL ROLLER BEAR	33 205 DIN 720
28	0.200.937.019	..KRONENMUTTER	0002	..CASTLE NUT	M 24X1,5 DIN 937 8
29	0.100.094.083	..SPLINT	0002	..SPLIT PIN/COTTER	5X32 DIN 94
30	8.241.000.399	..RADKAPPE	0002	..WHEEL CAP	



MITTELACHSE

PB -.160 D

D

14-02.

CENTRE AXLE

GB

29.01.97

1-1

GRUPPENNUMMER ASSEMBLYNUMBER	TITEL TITLE	TEILE-NUMMER PART NUMBER	TYP MODEL	AB FAHRZEUG-NR. AS OF VEHICLE ID NO.	BIS FAHRZEUG-NR. UP TO VEHICLE ID NO.
				+ MIT FAHRZEUG-NR. + WITH VEHIC.-NO.	
				- OHNE FAHRZEUG-NR. -WITHOUT VEHIC.-NO.	

14-02.009 DREHSTABFEDERACHSE
TORS.BAR SPRING AXLE

8.241.321.000 C

14-02.020 DREHSTABFEDERACHSE
TORS.BAR SPRING AXLE

8.241.678.000 C

2800 BREIT

WKK 813 0000 10 14305

- WKK 813 0000 10 14439 - 14447

PistoniBulky



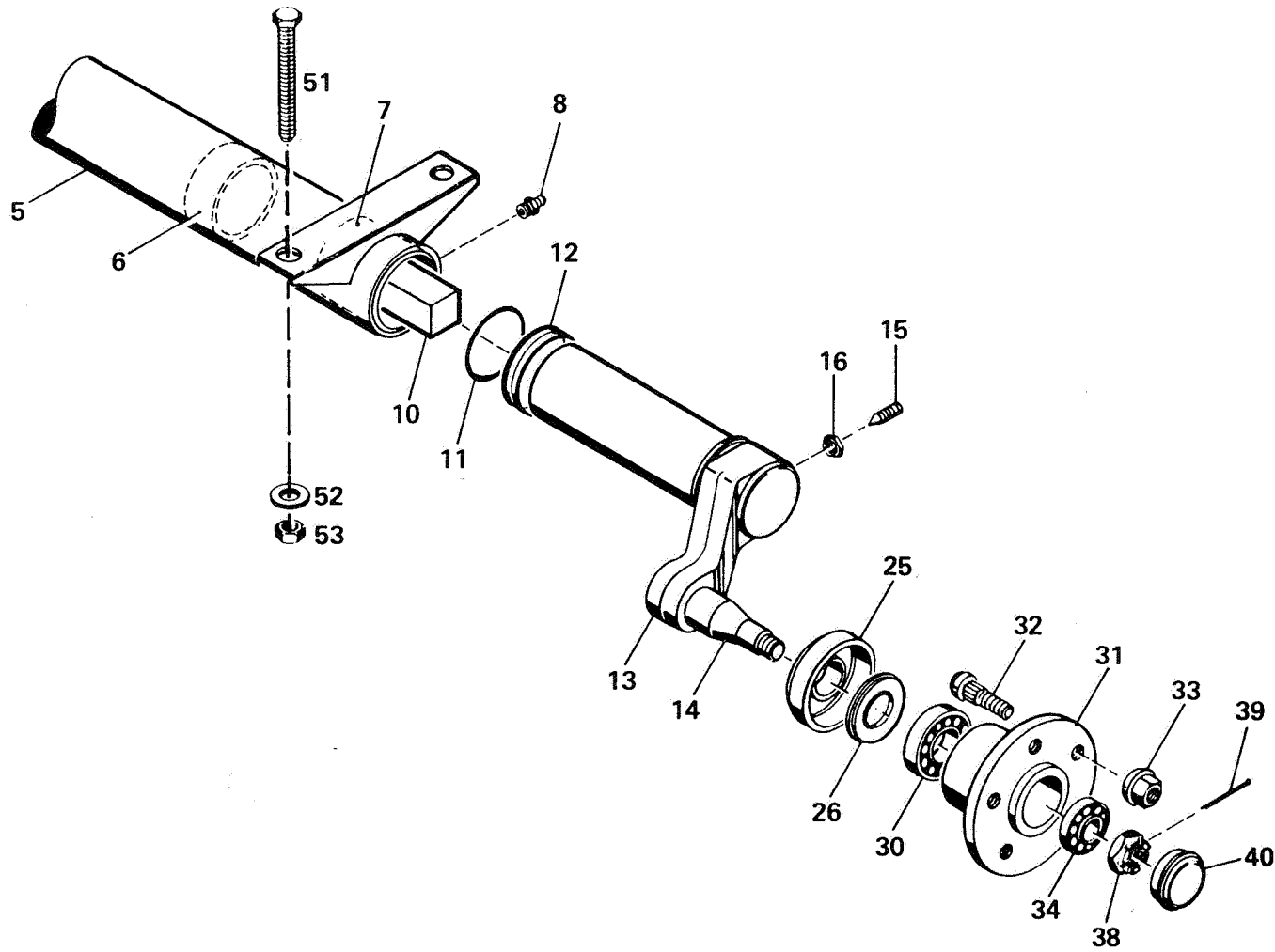
MITTELACHSE -

PB -.110,160

ERSTELLDATUM 15.09.94

14-02.009/A

16.09.94



Pisten Bully

**MITTELACHSE -
CENTRE AXLE****PB -.110,160****13.08.96****14-02.009/A**

28.01.97

1-1

POS. ITEM	TEILE-NUMMER PART NUMBER	BENENNUNG	STUECK PIECE	DESCRIPTION	ABMESSUNG DIMENSION
1	8.241.321.000 C	DREHSTABFEDERACHSE KPL.	0000	TORS.BAR SPRING AXLE COMPLETE	RADSPUR 1450
5	8.241.999.233	.ACHSROHR KPL.	0001	.AXLE TUBE COMPLETE	
6	8.241.000.670	..LAGERBUCHSE INNEN	0002	..BEARING BUSH INSIDE	
7	8.241.000.669	..LAGERBUCHSE AUSSEN	0002	..BEARING BUSH OUTSIDE	
8	0.271.412.002	..KEGELSCHMIERNIPPEL	0004	..TAPERED GREASE NIPPLE	AM 8X1 DIN 71412
10	8.241.999.232	.FEDERSTAB	0001	.TORSION BAR	
11	8.241.000.472	.RUNDDICHTRING (O-RING)	0002	.O-TYPE RING	RDR 64,2X5,7
12	8.241.000.471	.ACHSMANSCHETTE	0002	.AXLE SLEEVE	
13	8.241.999.234	.SCHWINGHEBEL	0002	.ROCKER LEVER	
14	8.241.999.316	..RADZAPFEN	0001	..TRUNNION	
15	8.241.000.523	.GEWINDESTIFT	0002	.THREADED PIN/STUD	M 14X1,5X48
16	0.200.936.008	.SECHSKANTMUTTER	0002	.HEXAGON NUT	M 14X1,5 DIN 936 8
25	8.241.999.465	.ABDECKGEHAEUSE	0002	.COVER HOUSING	
26	8.241.999.466	.NUTRING	0002	.SLOTTED RING	
30	6.691.119.000	.KEGELROLLENLAGER	0002	.BEVEL ROLLER BEAR	30 206 DIN 720
31	8.241.000.408	.RADNABE	0002	.WHEEL HUB	
32	8.241.000.432	.RADBOLZEN	0010	.WHEEL FIX BOLT	M 14X1,5
33	0.274.361.001	.KUGELBUNDMUTTER	0010	.BALL COLLAR NUT	A 14X1,5 DIN 74361
34	6.691.118.000	.KEGELROLLENLAGER	0002	.BEVEL ROLLER BEAR	30 205 DIN 720
38	0.200.937.019	.KRONENMUTTER	0002	.CASTLE NUT	M 24X1,5 DIN 937 8
39	0.200.094.035	.SPLINT	0002	.SPLIT PIN/COTTER	5X45 DIN 94
40	8.241.000.399	.RADKAPPE	0002	.WHEEL CAP	
50	0.200.931.079	SECHSKANTSCHRAUBE	0004	HEXAGONAL SCREW	M 12X120 DIN 931 8.8
51	0.200.931.085	SECHSKANTSCHRAUBE	0004	HEXAGONAL SCREW	M 12X160 DIN 931 8.8

Pisten Bully



SPARE-PARTS LIST

13.08.96

14-02.009/A

28.01.97

2-1

POS. ITEM	TEILE-NUMMER PART NUMBER	BENENNUNG	STUECK PIECE	DESCRIPTION	ABMESSUNG DIMENSION
52	0.200.125.012	SCHEIBE	0012	WASHER	13 DIN 125 140 HV
53	0.200.980.002	SICHERUNGSMUTTER	0008	LOCK NUT	VM 12 DIN 980 8



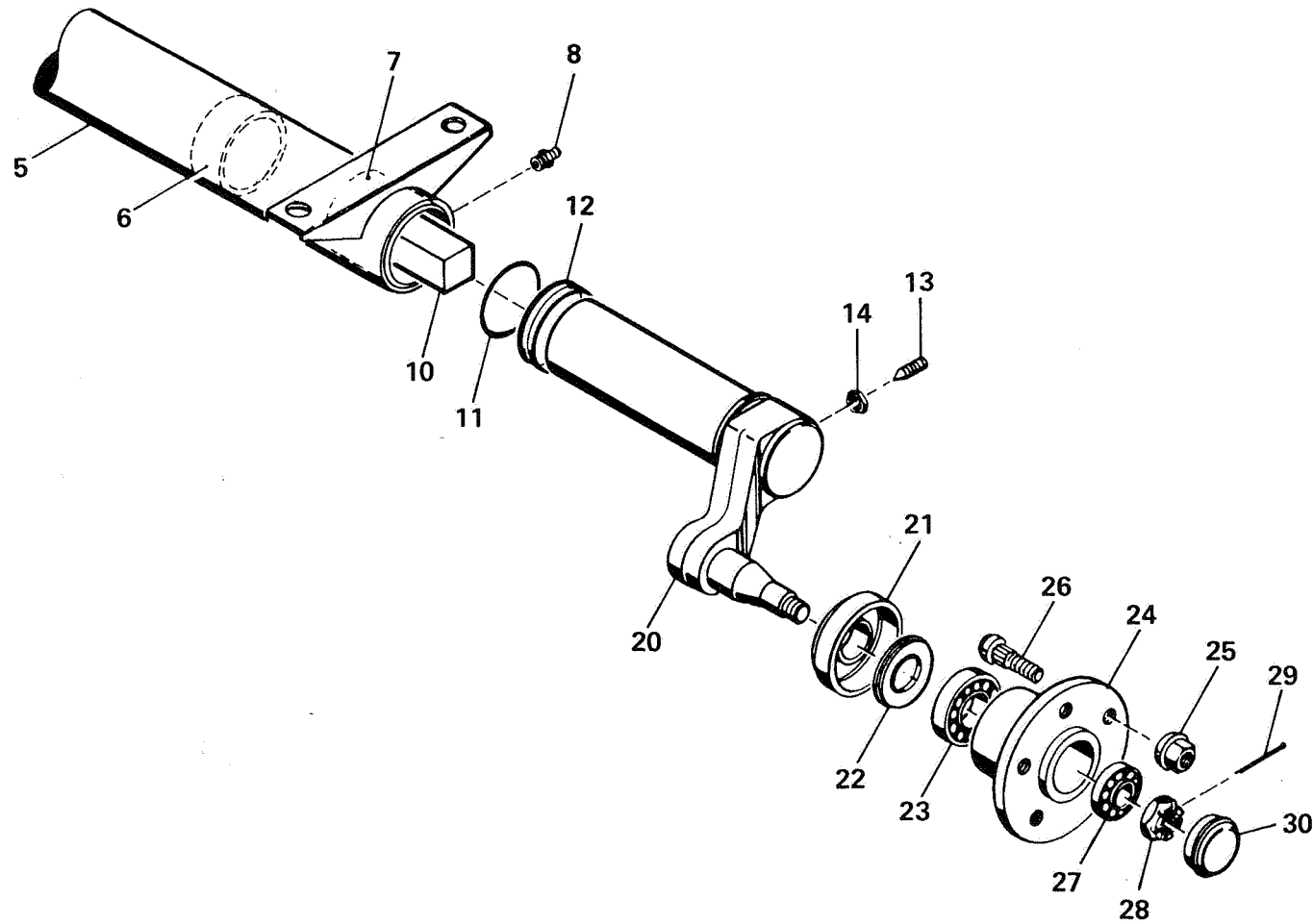
MITTELACHSE - DREHSTABACHSE
CENTRE AXLE

PB -.160

09.04.96

14-02.020/A

09.04.96



Pisten Bully



MITTELACHSE - DREHSTABACHSE
CENTRE AXLE

PB -160

13.08.96

14-02.020/A

28.01.97

1-1

POS. ITEM	TEILE-NUMMER PART NUMBER	BENENNUNG	STUECK PIECE	DESCRIPTION	ABMESSUNG DIMENSION
1	8.241.678.000 C	DREHSTABFEDERACHSE KPL.	0001	TORS.BAR SPRING AXLE COMPLETE	
5	.	.ACHSROHR KPL.	0001	.AXLE TUBE COMPLETE	
6	8.241.999.976	..LAGERBUECHSE INNEN	0002	..BEARING BUSH INSIDE	
7	8.241.999.975	..LAGERBUECHSE AUSSEN	0002	..BEARING BUSH OUTSIDE	
8	.	..KEGELSCHMIERNIPPEL	0002	..TAPERED GREASE NIPPLE	M 8X1
10	.	.FEDERSTAB	0001	.TORSION BAR	30X30/3
11	8.241.000.472	.RUNDDICHTRING (O-RING)	0002	.O-TYPE RING	RDR 64,2X5,7
12	8.241.000.471	.ACHSMANSCHETTE	0002	.AXLE SLEEVE	
13	8.241.000.523	.GEWINDESTIFT	0002	.THREADED PIN/STUD	M 14X1,5X48
14	0.200.936.008	.SECHSKANTMUTTER	0002	.HEXAGON NUT	M 14X1,5 DIN 936 8
20	8.241.999.234	.SCHWINGHEBEL KPL.	0001	.ROCKER LEVER COMPLETE	
21	8.241.999.465	..ABDECKGEHAEUSE	0002	..COVER HOUSING	
22	8.241.999.466	..NUTRING	0002	..SLOTTED RING	
23	6.691.119.000	..KEGELROLLENLAGER	0002	..BEVEL ROLLER BEAR	30 206 DIN 720
24	8.241.000.501	..RADNABE	0002	..WHEEL HUB	LOCHKREIS 112X5
25	0.274.361.001	...KUGELBUNDMUTTER	0010	...BALL COLLAR NUT	A 14X1,5 DIN 74361
26	8.241.999.979	...RADBOLZEN	0010	...WHEEL FIX BOLT	M 14X1,5
27	6.691.118.000	..KEGELROLLENLAGER	0002	..BEVEL ROLLER BEAR	30 205 DIN 720
28	0.200.937.019	..KRONENMUTTER	0002	..CASTLE NUT	M 24X1,5 DIN 937 8
29	0.200.094.035	..SPLINT	0002	..SPLIT PIN/COTTER	5X45 DIN 94
30	8.241.000.399	..RADKAPPE	0002	..WHEEL CAP	



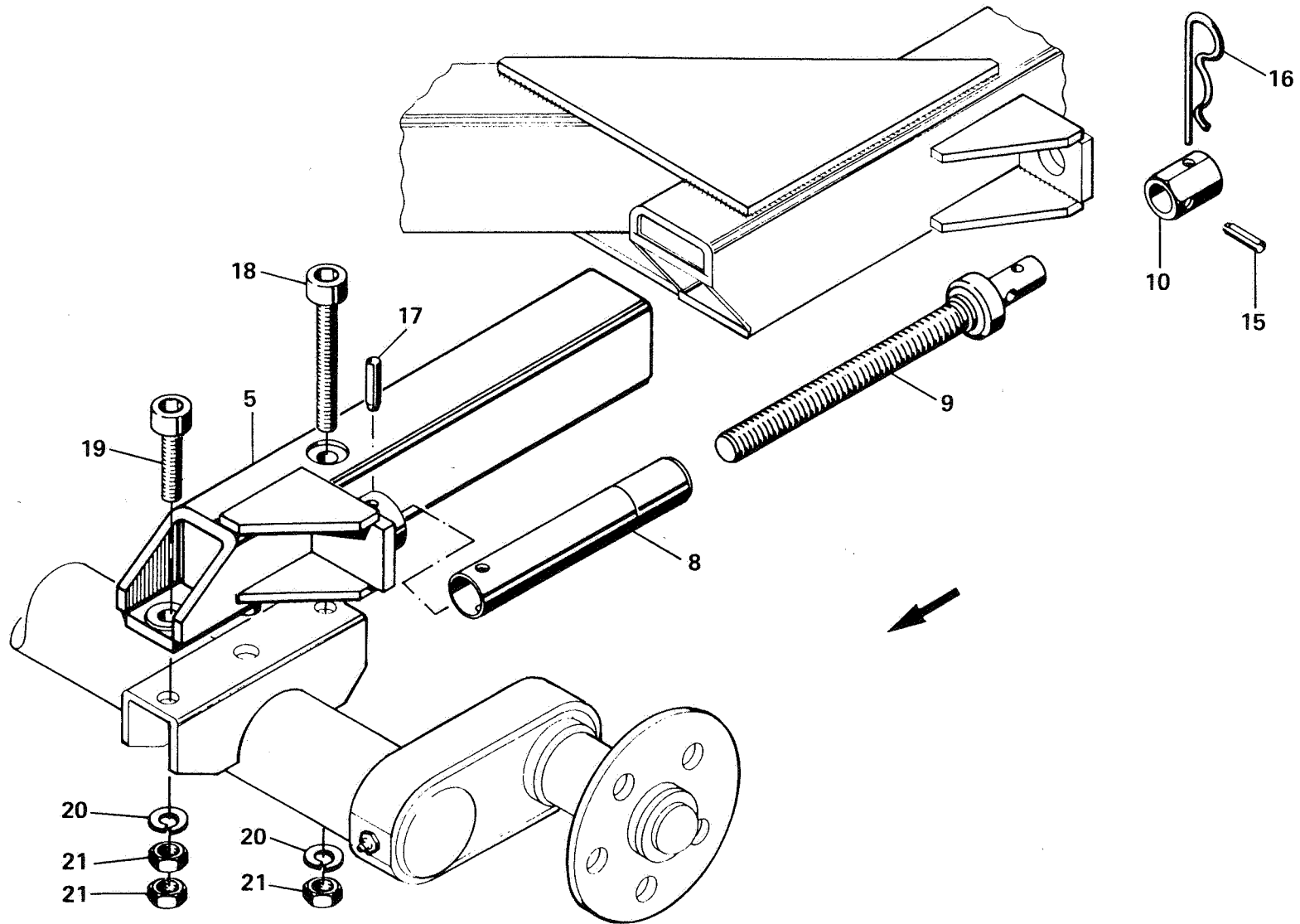
ACHSVERSTELLUNG -

PB -.150,160

ERSTELLDATUM 15.09.94

14-03.009/A

16.09.94



Pisten Bully



**ACHSVERSTELLUNG -
AXLE ADJUSTING DEVICE**

PB -.150,160

17.06.96

14-03.009/A

28.01.97

1-1

POS. ITEM	TEILE-NUMMER PART NUMBER	BENENNUNG	STUECK PIECE	DESCRIPTION	ABMESSUNG DIMENSION
1	813-24.61.000-49 B	ACHSVERSTELLUNG LINKS , KPL.	0000	AXLE ADJUSTING DEVICE LEFT , COMPLETE	
1.1	813-24.71.000-49 B	ACHSVERSTELLUNG RECHTS , KPL.	0000	AXLE ADJUSTING DEVICE RIGHT , COMPLETE	
5	813-24.61.110-49 B	.VERSTELLTRAEGER LINKS	0001	.ADJUSTING CARRIER LEFT	
5.1	813-24.71.110-49 B	.VERSTELLTRAEGER RECHTS	0001	.ADJUSTING CARRIER RIGHT	
8	813-24.61.501-46 D	.STUETZROHR	0001	.SUPPORTING TUBE	
9	813-24.60.401-46 D	.SPINDEL	0001	.SPINDLE	
10	813-24.60.111-46 E	.SPINDELKOPF	0001	.SPINDLE HEAD	
15	0.101.481.043	.SPANNHUELSE	0001	.TENSION SLEEVE	8X32 DIN 1481
16	6.125.604.138 E	.FEDERSTECKER	0001	.SPRING RETAINING PIN	D 6
17	0.101.481.033	.SPANNHUELSE	0001	.TENSION SLEEVE	6X45 DIN 1481
18	0.200.912.063	.ZYLINDERSCHRAUBE	0001	.CYLINDR HEAD SCR	M 16X80 DIN 912 8.8
19	0.200.912.101	.ZYLINDERSCHRAUBE	0001	.CYLINDR HEAD SCR	M 16X35 DIN 912 8.8
20	0.200.127.010	.FEDERRING	0002	.SPRING WASHER	B 16 DIN 127
21	0.200.934.023	.SECHSKANTMUTTER	0002	.HEXAGON NUT	M 16 DIN 934 8



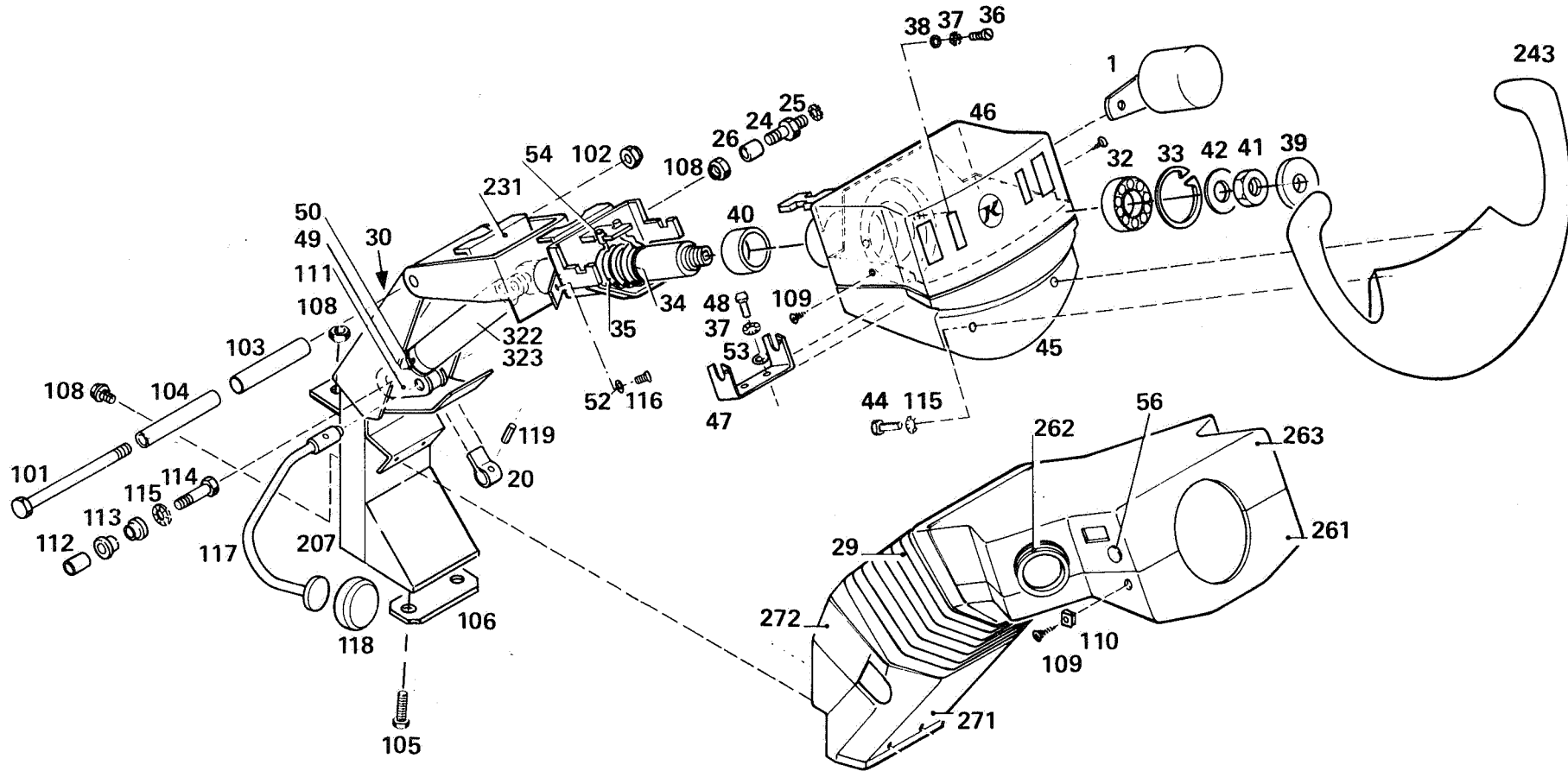
LENKSAEULE -

PB -.150,160

ERSTELLDATUM 15.09.94

15-01.015/A

16.09.94



Pisten Bully



**LENKSAEULE -
STEERING COLUMN**

PB -.150,160

17.06.96

15-01.015/A

28.01.97

1-3

POS. ITEM	TEILE-NUMMER PART NUMBER	BENENNUNG	STUECK PIECE	DESCRIPTION	ABMESSUNG DIMENSION
1	.	POTENTIOMETER SIEHE 24-09.		VARIABLE RESISTANCE SEE 24-09.	
5	813-22.10.000-62 A	LENKSAEULE	0001	STEERING COLUMN	
20	814-22.10.112-05 E	.HEBEL	0001	.LEVER	15,5X105
23	813-22.10.112-62 E	.DISTANZSCHEIBE	0001	.SPACER WASHER	
24	105-84.54.105-01 E	.GEWINDEBOLZEN	0001	.THREADED PIN	6KT 17X37 8.8
25	0.206.798.007	.FAECHERSCHEIBE	0001	.FANSHAPED WASHER	A 10,5 DIN 6798
26	105-84.54.106-01 -	.HUELSE	0001	.SLEEVE	13 LG.
29	4.752.032.000 B	.FALTENBALG	0001	.BELLOW	
30	4.343.159.000	.KUNSTSTOFF-PROFIL	0001	.PLASTIC PROFILE	
32	6.691.441.000	.RILLENKUGELLAGER	0001	.GROOV BALL BEARING	6005 2RS DIN 625
33	0.100.472.024	.SICHERUNGSRING	0001	.CIRCLIP	47X1,75 DIN 472
34	4.741.174.000	.KABELSCHUTZSCHLAUCH	0001		30X1,5X 40 LG.
35	8.014.168.000 E	.SCHENKELFEDER	0001	.ELBOW SPRING	
36	0.200.084.213	.ZYLINDERSCHRAUBE	0002	.CYLINDR HEAD SCR	M 6X16 TORX-T30 DAE 84 4.8
37	0.206.798.005	.FAECHERSCHEIBE	0002	.FANSHAPED WASHER	A 6,4 DIN 6798
38	0.209.021.007	.SCHEIBE	0002	.WASHER	A 6,4 DIN 9021 140 HV
40	814-22.08.111-02 E	.BUCHSE	0001	.BUSHING	20LG
41	0.100.936.014	.SECHSKANTMUTTER	0001	.HEXAGON NUT	M 20X1,5 DIN 936
42	814-22.10.115-05 E	.SCHEIBE	0001	.WASHER	
44	0.200.933.022	.SECHSKANTSCHRAUBE	0002	.HEXAGONAL SCREW	M 8X20 DIN 933 8.8
45	814-22.13.210-03 C	.NABE	0001	.HUB	
46	813-22.13.231-03 C	.LENKRADABDECKUNG	0001		
47	814-22.13.232-03 D	.HALTER	0001	.SUPPORT	
48	0.200.933.012	.SECHSKANTSCHRAUBE	0002	.HEXAGONAL SCREW	M 6X16 DIN 933 8.8



SPARE-PARTS LIST

17.06.96

15-01.015/A

28.01.97

2-3

POS. ITEM	TEILE-NUMMER PART NUMBER	BENENNUNG	STUECK PIECE	DESCRIPTION	ABMESSUNG DIMENSION
49	105-84.54.103-01 E	.ANSCHLAG	0001	.STOP	D 28X5
50	105-84.54.104-01 E	.ANSCHLAG	0001	.STOP	D 28X11,5
52	0.209.021.003	.SCHEIBE	0003	.WASHER	A 5,3 DIN 9021 140 HV
53	0.200.126.004	.SCHEIBE	0002	.WASHER	6,4X20X1,0 DIN 126
54	814-22.10.117-05 -	.DAEMPfung	0002	.DAMPING	20 LG.
56	4.342.957.000	.VERSCHLUSS	0001	.LOCKING/CLOSURE	MIT LAMELLEN
101	0.200.931.052	.SECHSKANTSCHRAUBE	0001	.HEXAGONAL SCREW	M 10X110 DIN 931 8.8
102	0.200.980.001	.SICHERUNGSMUTTER	0001	.LOCK NUT	VM 10 DAE 980 8
103	6.694.018.200	.TROCKENBUCHSE	0002	.DRY LINING	
104	814-22.10.111-05 E	.DISTANZROHR	0001	.SPACER TUBE	89 LG.
105	0.011.052.008	.SECHSKANTMUTTER MIT FLANSCH	0002	.HEXAGON NUT WITH FLANGE	M 8X25
106	813-22.10.111-62 E	.SCHEIBE	0001	.WASHER	80 LG.
108	0.200.980.003	.SICHERUNGSMUTTER	0002	.LOCK NUT	VM 8 DAE 980 8
109	0.011.032.203	.BLECHSCHRAUBE	0020	.SELF-TAPPING SCREW	ST 3,9X12-C-TORX-T15
110	0.011.400.014	.BLECHMUTTER	0018	.SHEET METAL NUT	B 3,9
111	814-22.10.116-05 E	.LAGERBOCK	0001	.BEARING BRACKET	
112	105-84.54.102-01 E	.DISTANZHUELSE	0001	.SPACER SLEEVE	
113	4.342.133.000 E	.BUNDBUCHSE	0002	.COLLAR RUSH	16,4X12,5X7,5
114	0.200.933.025	.SECHSKANTSCHRAUBE	0001	.HEXAGONAL SCREW	M 8X30 DIN 933 8.8
115	0.206.798.018	.FAECHERSCHEIBE	0001	.FANSHAPED WASHER	J 8,2 DIN 6798
116	0.200.965.201	.SENKSCHEIBE	0003	.COUNTERSUNK SCREW	M 5X12 TORX-T25 DAE 965 4.8
117	813-22.10.150-62 E	.PEDAL	0001	.PEDAL	
118	4.781.060.000 E	.PEDALBEZUG	0001	.PEDAL PAD	42X15
119	0.101.481.029	.SPANNHUELSE	0001	.TENSION SLEEVE	6X24 DIN 1481
207	813-22.10.500-62 C	.LENKSAEULE	0001	.STEERING COLUMN	UNTERTEIL
231	814-22.10.600-05 C	.LENKSAEULE	0001	.STEERING COLUMN	
243	814-22.13.220-03 B	.LENKRAD	0001	.STEERING WHEEL	AUFGESCHAEUMT
261	814-22.10.411-05 B	.SCHALE	0001	.SHELL	
262	814-22.10.412-05 E	.RING	0001	.RING	

Pisten Bully

**SPARE-PARTS LIST**

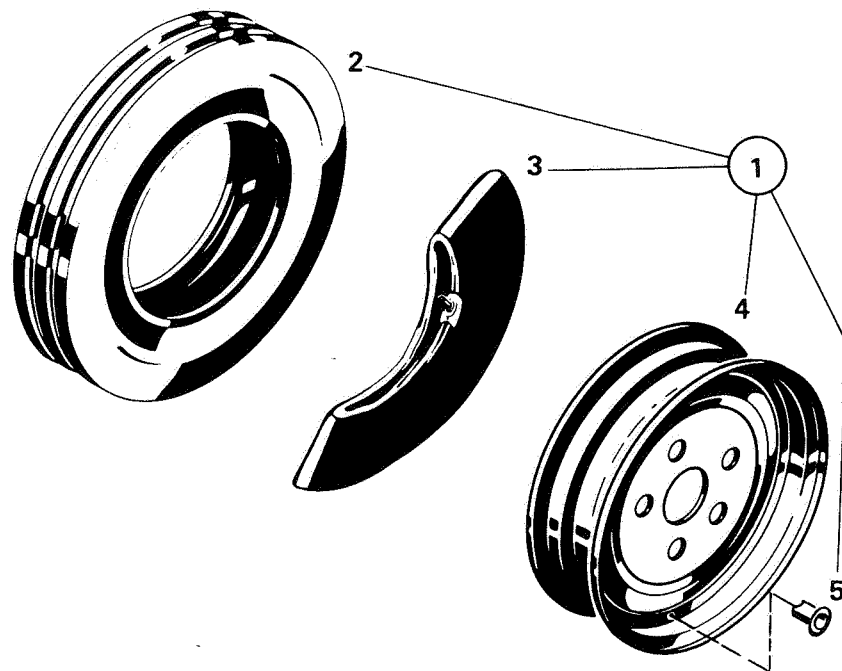
17.06.96

15-01.015/A

28.01.97

3-3

POS. ITEM	TEILE-NUMMER PART NUMBER	BENENNUNG	STUECK PIECE	DESCRIPTION	ABMESSUNG DIMENSION
263	814-22.10.420-05 B	.SCHALE	0001	.SHELL	
271	813-22.10.311-62 C	.SCHALE	0001	.SHELL	
272	813-22.10.320-62 C	.SCHALE	0001	.SHELL	
322	8.811.000.026 D	.GASFEDER	0001	.GAS FILLED SPRING/SUPP	OELBLOCKIERT
323	0.200.936.004	..SECHSKANTMUTTER	0001	..HEXAGON NUT	5 DIN 936





RAEDER UND BEREIFUNG -
WHEELS AND TYRES

PB -.110,160

13.08.96

18-01.003/A

28.01.97

1-1

POS. ITEM	TEILE-NUMMER PART NUMBER	BENENNUNG	STUECK PIECE	DESCRIPTION	ABMESSUNG DIMENSION
--------------	-----------------------------	-----------	-----------------	-------------	------------------------

1	813-29.20.001-40	- RAEDER U.FELGEN KPL.	0006	COMPLETE	
2	4.831.101.032 E	.REIFEN	0001	.TYRE	5.50 R 12 PR 10
3	4.844.101.483	.SCHLAUCH	0001	.HOSE	4,40/125/4.00-12
4	8.292.225.000 D	.SCHEIBENRAD VERSTAERKT	0001	.DISK WHEEL AMPLIFIED/REINFORCED	3,50-12
5	4.342.165.000 E	.KUNSTSTOFFHUELSE	0001		

A



LAUFKETTE
TRACK

PB -.160 D

D

18-02.

GB

29.01.97

1-1

GRUPPENNUMMER ASSEMBLYNUMBER	TITEL TITLE	TEILE-NUMMER PART NUMBER	TYP MODEL	AB FAHRZEUG-NR.	BIS FAHRZEUG-NR.
				AS OF VEHICLE ID NO.	UP TO VEHICLE ID NO.
				+ MIT FAHRZEUG-NR.+ WITH VEHIC.-NO.	
				- OHNE FAHRZEUG-NR.- WITHOUT VEHIC.-NO.	
18-02.036	ALUKETTE ALUMINUM CHAIN	813-29.31.001-49 A	710 BR. 55		
18-02.037	ALUKETTE ALUMINUM CHAIN	813-29.41.001-49 A	865 BR. 55		
18-02.062	ALUKETTE ALUMINUM CHAIN	813-29.30.001-49 A	710 BR. 75		
18-02.063	ALUKETTE ALUMINUM CHAIN	813-29.40.001-49 A	865 BR. 75		
18-02.083	ALUKETTE ALUMINUM CHAIN	813-29.08.001-66 A	1030 BR.		



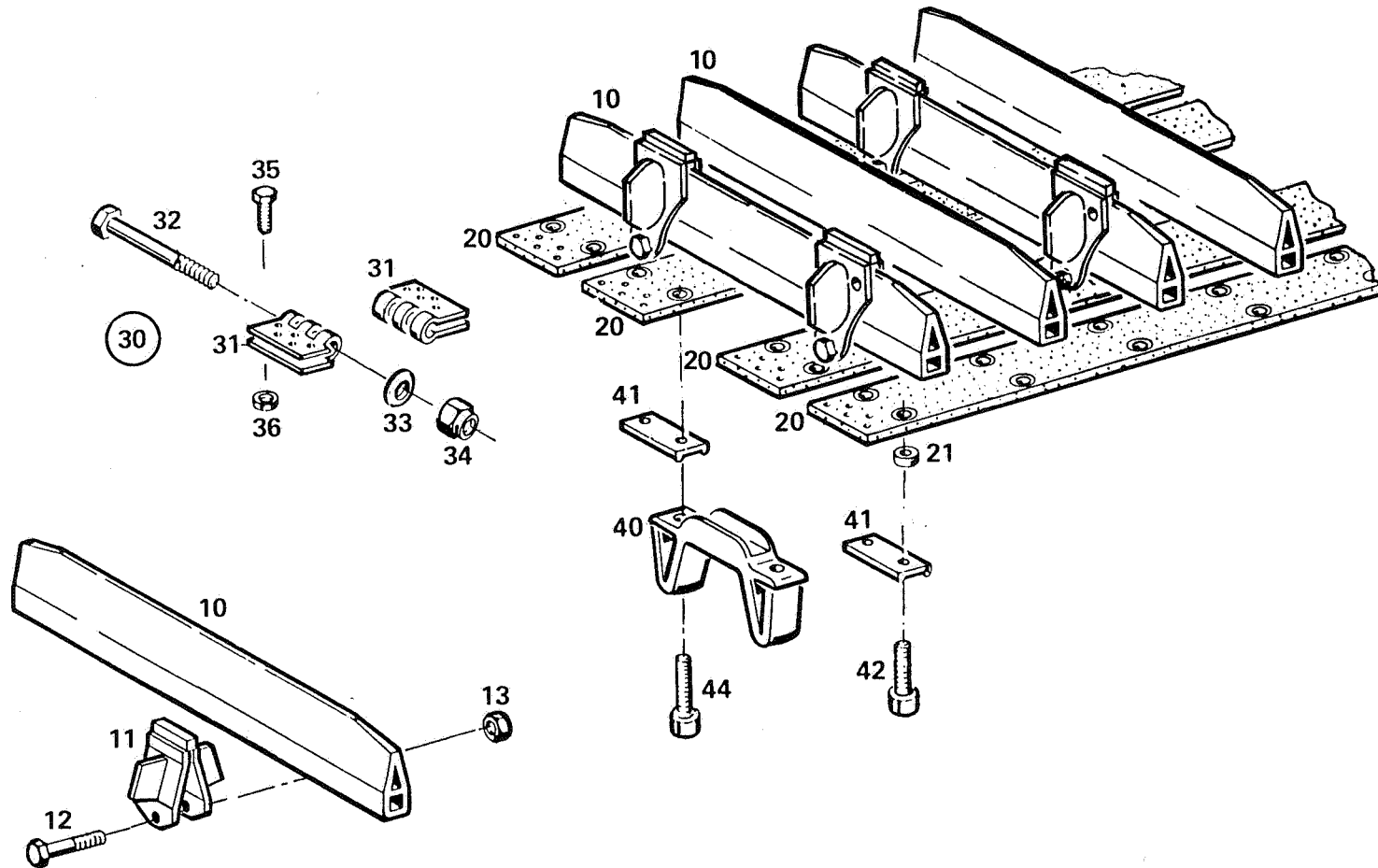
LAUFKETTE - ALU 710 BREIT 55 STEG

PB -.150,160

ERSTELLDATUM 15.09.94

18-02.036/A

16.09.94



Pisten Bully



LAUFKETTE - ALU 710 BREIT 55 STEG
TRACK

PB -.150,160

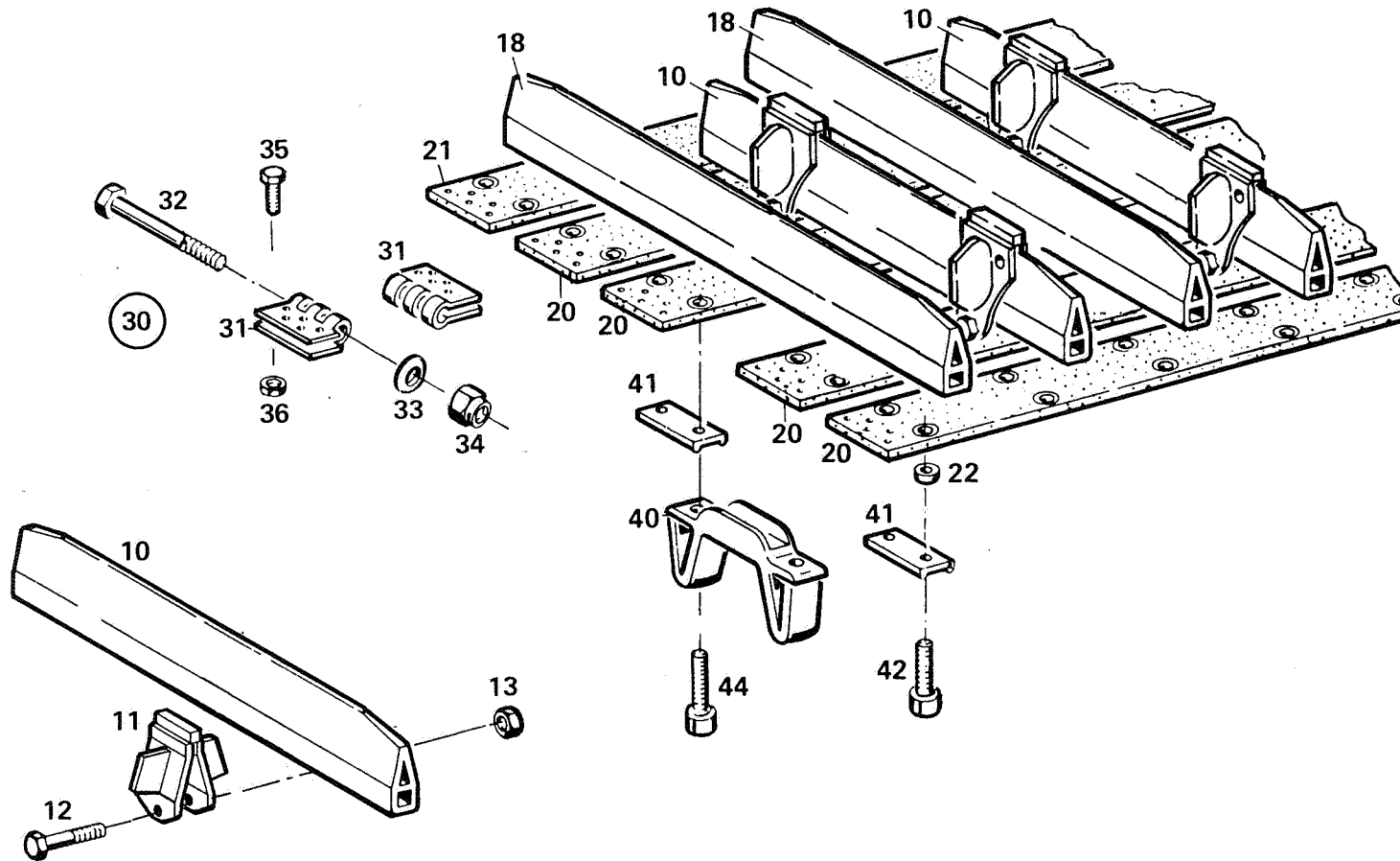
20.01.97

18-02.036/A

28.01.97

1-1

POS. ITEM	TEILE-NUMMER PART NUMBER	BENENNUNG	STUECK PIECE	DESCRIPTION	ABMESSUNG DIMENSION
1	813-29.31.001-49 A	LAUFKETTE KPL.	0002	TRACK COMPLETE	
10	813-29.30.111-48 B	.KETTENGLIED	0057	.CHAIN LINK	710 LG.
11	813-29.30.401-48 D	.FUEHRUNGSPLATTE	0058	.GUIDE PLATE	
12	0.200.931.312 E	.SECHSKANTSCHRAUBE	0058	.HEXAGONAL SCREW	M 8X45 DIN 931 8.8
13	0.200.934.006	.SECHSKANTMUTTER	0058	.HEXAGON NUT	M 8 DIN 934 8
A 20	813-29.30.010-49 E	.GUMMITRANSPORTBAND	0004	.RUBBER CONVEYOR BELT	
21	813-29.30.221-46 E	..BUCHSE	0114	..BUSHING	
30	813-29.40.701-29 E	.VERBINDUNGSSCHLOSS	0004	.CONNECTING LOCK	
31	813-29.40.711-29 E	..SCHARNIERPLATTE	0002	..HINGE PLATE	
32	0.200.931.082	..SECHSKANTSCHRAUBE	0001	..HEXAGONAL SCREW	M 12X130 DIN 931 8.8
33	0.100.125.038	..SCHEIBE	0001	..WASHER	13 DIN 125
34	0.011.310.003	..THERMAG-MUTTER	0001	..THERMAG NUT	M 12 8
35	0.200.933.202 E	..SECHSKANTSCHRAUBE	0010	..HEXAGONAL SCREW	M 6X20 DIN 933 8.8
36	0.200.934.004	..SECHSKANTMUTTER	0010	..HEXAGON NUT	M 6 DIN 934 8
40	813-29.30.301-46 D	.BUEGEL	0057	.STRAP	
41	813-29.30.511-46 E	.UNTERLAGE	0228	.SUPPORT PLATE/PAD	
42	0.200.912.156 E	.ZYLINDERSCHRAUBE	0342	.CYLINDR HEAD SCR	M 10X25 DIN 912 8.8
44	0.200.912.157 E	.ZYLINDERSCHRAUBE	0114	.CYLINDR HEAD SCR	M 10X35 DIN 912 8.8





LAUFKETTE - ALU 865 BREIT 55 STEG
TRACK

PB -.150,160

20.01.97

18-02.037/A

28.01.97

1-1

POS. ITEM	TEILE-NUMMER PART NUMBER	BENENNUNG	STUECK PIECE	DESCRIPTION	ABMESSUNG DIMENSION
1	813-29.41.001-49 A	LAUFKETTE KPL.	0002	TRACK COMPLETE	
10	813-29.30.111-48 B	.KETTENGLIED	0028	.CHAIN LINK	710 LG.
11	813-29.30.401-48 D	.FUHRUNGSPLATTE	0058	.GUIDE PLATE	
12	0.200.931.312 E	.SECHSKANTSCHRAUBE	0058	.HEXAGONAL SCREW	M 8X45 DIN 931 8.8
13	0.200.934.006	.SECHSKANTMUTTER	0058	.HEXAGON NUT	M 8 DIN 934 8
18	813-29.40.111-48 C	.KETTENGLIED	0029	.CHAIN LINK	865 LG.
A 20	813-29.30.010-49 E	.GUMMITRANSPORTBAND	0004	.RUBBER CONVEYOR BELT	
A 21	813-29.40.010-49 D	.GUMMITRANSPORTBAND	0001	.RUBBER CONVEYOR BELT	7X120; 6783 LG.
22	813-29.30.221-46 E	..BUCHSE	0114	..BUSHING	
30	813-29.40.701-29 E	.VERBINDUNGSSCHLOSS	0005	.CONNECTING LOCK	
31	813-29.40.711-29 E	..SCHARNIERPLATTE	0002	..HINGE PLATE	
32	0.200.931.082	..SECHSKANTSCHRAUBE	0001	..HEXAGONAL SCREW	M 12X130 DIN 931 8.8
33	0.100.125.038	..SCHEIBE	0001	..WASHER	13 DIN 125
34	0.011.310.003	..THERMAG-MUTTER	0001	..THERMAG NUT	M 12 8
35	0.200.933.202 E	..SECHSKANTSCHRAUBE	0010	..HEXAGONAL SCREW	M 6X20 DIN 933 8.8
36	0.200.934.004	..SECHSKANTMUTTER	0010	..HEXAGON NUT	M 6 DIN 934 8
40	813-29.30.301-46 D	.BUEGEL	0057	.STRAP	
41	813-29.30.511-46 E	.UNTERLAGE	0285	.SUPPORT PLATE/PAD	
42	0.200.912.156 E	.ZYLINDERSCHRAUBE	0456	.CYLINDR HEAD SCR	M 10X25 DIN 912 8.8
44	0.200.912.157 E	.ZYLINDERSCHRAUBE	0114	.CYLINDR HEAD SCR	M 10X35 DIN 912 8.8



LAUFKETTE - ALU 710 BREIT 75 STEG
TRACK

PB -.150,160

20.01.97

18-02.062/A

28.01.97

1-1

POS. ITEM	TEILE-NUMMER PART NUMBER	BENENNUNG	STUECK PIECE	DESCRIPTION	ABMESSUNG DIMENSION
1	813-29.30.001-49 A	LAUFKETTE KPL.	0002	TRACK COMPLETE	
10	813-29.30.101-46 B	.KETTENGLIED	0029	.CHAIN LINK	710 LG.
11	813-29.30.131-46 B	..SCHWERT	0001		
12	813-29.30.601-46 D	..FUEHRUNGSPLATTE	0004	..GUIDE PLATE	
13	0.200.933.203 E	..SECHSKANTSCHRAUBE	0004	..HEXAGONAL SCREW	M 8X25 DIN 933 8.8
14	0.200.931.312 E	..SECHSKANTSCHRAUBE	0002	..HEXAGONAL SCREW	M 8X45 DIN 931 8.8
15	0.200.934.006	..SECHSKANTMUTTER	0006	..HEXAGON NUT	M 8 DIN 934 8
18	813-29.30.111-46 B	..SCHWERT	0028		710 LG.
A 20	813-29.30.010-49 E	.GUMMITRANSPORTBAND	0004	.RUBBER CONVEYOR BELT	
21	813-29.30.221-46 E	..BUCHSE	0114	..BUSHING	
30	813-29.40.701-29 E	.VERBINDUNGSSCHLOSS	0004	.CONNECTING LOCK	
31	813-29.40.711-29 E	..SCHARNIERPLATTE	0002	..HINGE PLATE	
32	0.200.931.082	..SECHSKANTSCHRAUBE	0001	..HEXAGONAL SCREW	M 12X130 DIN 931 8.8
33	0.100.125.038	..SCHEIBE	0001	..WASHER	13 DIN 125
34	0.011.310.003	..THERMAG-MUTTER	0001	..THERMAG NUT	M 12 8
35	0.200.933.202 E	..SECHSKANTSCHRAUBE	0010	..HEXAGONAL SCREW	M 6X20 DIN 933 8.8
36	0.200.934.004	..SECHSKANTMUTTER	0010	..HEXAGON NUT	M 6 DIN 934 8
40	813-29.30.301-46 D	.BUEGEL	0057	.STRAP	
41	813-29.30.511-46 E	.UNTERLAGE	0228	.SUPPORT PLATE/PAD	
42	0.200.912.156 E	.ZYLINDERSCHRAUBE	0342	.CYLINDR HEAD SCR	M 10X25 DIN 912 8.8
44	0.200.912.157 E	.ZYLINDERSCHRAUBE	0114	.CYLINDR HEAD SCR	M 10X35 DIN 912 8.8



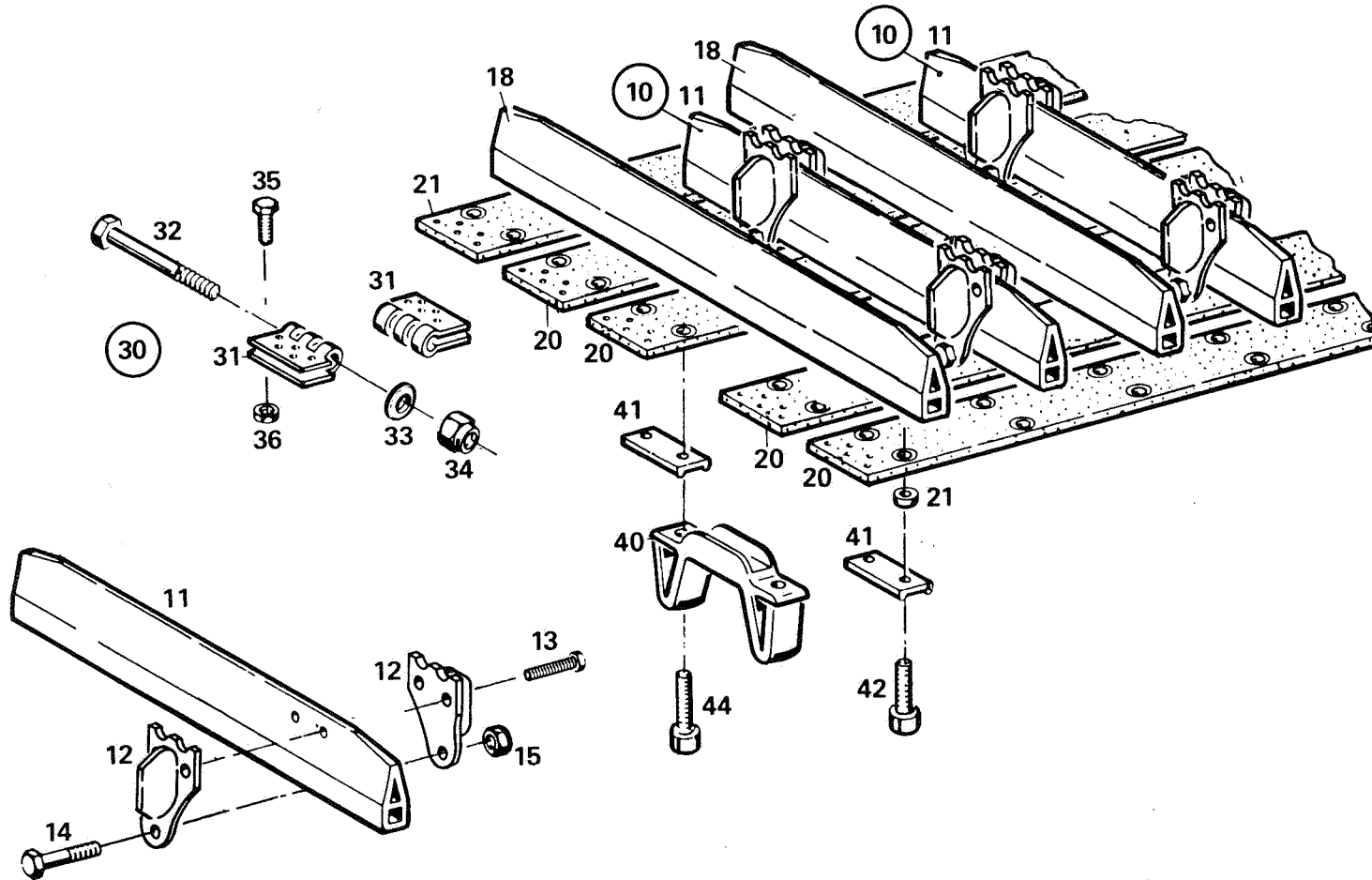
LAUFKETTE - ALU 865 BREIT 75 STEG

PB -.150,160

ERSTELLDATUM 15.09.94

18-02.063/A

20.09.94





LAUFKETTE - ALU 865 BREIT 75 STEG
TRACK

PB -.150,160

20.01.97

18-02.063/A

28.01.97

1-1

POS. ITEM	TEILE-NUMMER PART NUMBER	BENENNUNG	STUECK PIECE	DESCRIPTION	ABMESSUNG DIMENSION	
1	813-29.40.001-49 A	LAUFKETTE KPL.	0002	TRACK COMPLETE		
10	813-29.30.101-46 B	.KETTENGLIED	0028	.CHAIN LINK	710 LG.	
11	813-29.30.131-46 B	..SCHWERT	0001			
12	813-29.30.601-46 D	..FUEHRUNGSPLATTE	0004	..GUIDE PLATE		
13	0.200.933.203 E	..SECHSKANTSCHRAUBE	0004	..HEXAGONAL SCREW	M 8X25 DIN 933 8.8	
14	0.200.931.312 E	..SECHSKANTSCHRAUBE	0002	..HEXAGONAL SCREW	M 8X45 DIN 931 8.8	
15	0.200.934.006	..SECHSKANTMUTTER	0006	..HEXAGON NUT	M 8 DIN 934 8	
18	813-29.40.111-46 C	.SCHWERT	0029		865 LG.	
A A	20	813-29.30.010-49 D	.GUMMITRANSPORTBAND	0004	.RUBBER CONVEYOR BELT	7X120; 6783 LG.
	21	813-29.40.010-49 D	.GUMMITRANSPORTBAND	0001	.RUBBER CONVEYOR BELT	7X120; 6783 LG.
	22	813-29.30.221-46 E	..BUCHSE	0058	..BUSHING	
	30	813-29.40.701-29 E	.VERBINDUNGSSCHLOSS	0005	.CONNECTING LOCK	
	31	813-29.40.711-29 E	..SCHARNIERPLATTE	0002	..HINGE PLATE	
	32	0.200.931.082	..SECHSKANTSCHRAUBE	0001	..HEXAGONAL SCREW	M 12X130 DIN 931 8.8
	33	0.100.125.038	..SCHEIBE	0001	..WASHER	13 DIN 125
	34	0.011.310.003	..THERMAG-MUTTER	0001	..THERMAG NUT	M 12 8
	35	0.200.933.202 E	..SECHSKANTSCHRAUBE	0010	..HEXAGONAL SCREW	M 6X20 DIN 933 8.8
	36	0.200.934.004	..SECHSKANTMUTTER	0010	..HEXAGON NUT	M 6 DIN 934 8
	40	813-29.30.301-46 D	.BUEGEL	0057	.STRAP	
	41	813-29.30.511-46 E	.UNTERLAGE	0285	.SUPPORT PLATE/PAD	
	42	0.200.912.156 E	.ZYLINDERSCHRAUBE	0456	.CYLINDR HEAD SCR	M 10X25 DIN 912 8.8
	44	0.200.912.157 E	.ZYLINDERSCHRAUBE	0114	.CYLINDR HEAD SCR	M 10X35 DIN 912 8.8



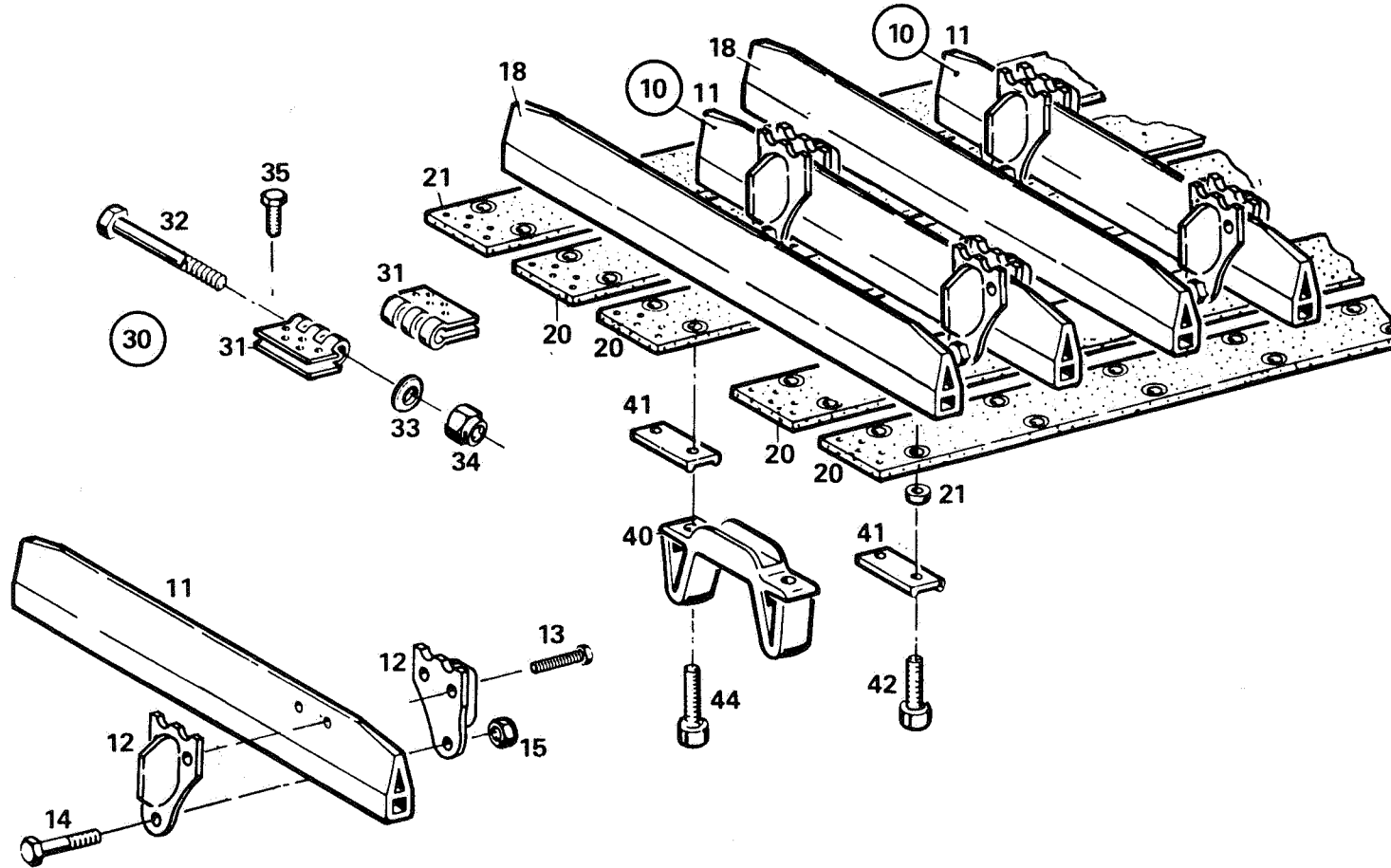
LAUFKETTE - ALU 1030 BREIT FZ.-BREITE 2800
TRACK

PB -.160

01.04.96

18-02.083/A

23.04.96



Pisten Bully



LAUFKETTE - ALU 1030 BREIT FZ.-BREITE 2800
TRACK

PB -.160

13.08.96

18-02.083/A

28.01.97

1-1

POS. ITEM	TEILE-NUMMER PART NUMBER	BENENNUNG	STUECK PIECE	DESCRIPTION	ABMESSUNG DIMENSION
1	813-29.08.001-66 A	LAUFKETTE KPL.	0000	TRACK COMPLETE	
10	813-29.08.110-66 C	.KETTENGLIED KPL.	0028	.CHAIN LINK COMPLETE	850 MM LANG
11	813-29.08.111-66 C	..KETTENGLIED	0001	..CHAIN LINK	850 LG.
12	813-29.30.601-46 D	..FUEHRUNGSPLATTE	0004	..GUIDE PLATE	
13	0.200.933.203 E	..SECHSKANTSCHRAUBE	0004	..HEXAGONAL SCREW	M 8X25 DIN 933 8.8
14	0.200.931.312 E	..SECHSKANTSCHRAUBE	0002	..HEXAGONAL SCREW	M 8X45 DIN 931 8.8
15	0.200.934.006	..SECHSKANTMUTTER	0006	..HEXAGON NUT	M 8 DIN 934 8
16	813-29.30.512-46 E	.UNTERLAGE	0010	.SUPPORT PLATE/PAD	110 LG.
18	813-29.08.121-66 C	.KETTENGLIED	0029	.CHAIN LINK	1030 LG.
20	813-29.30.010-49 D	.GUMMITRANSPORTBAND	0004	.RUBBER CONVEYOR BELT	7X120; 6783 LG.
21	813-29.40.010-49 D	.GUMMITRANSPORTBAND	0001	.RUBBER CONVEYOR BELT	7X120; 6783 LG.
22	813-29.30.221-46 E	..BUCHSE	0114	..BUSHING	
31	813-29.62.112-50 E	.SCHARNIERPLATTE	0002	.HINGE PLATE	109X110
32	0.200.931.082	.SECHSKANTSCHRAUBE	0001	.HEXAGONAL SCREW	M 12X130 DIN 931 8.8
33	0.200.125.012	.SCHEIBE	0002	.WASHER	13 DIN 125 140 HV
34	0.011.310.003	.THERMAG-MUTTER	0001	.THERMAG NUT	M 12 8
35	0.207.500.235 E	.LINSENSCHRAUBE	0022	.OVAL-HEAD SCREW	6X21 CM TORX-T30 DAE 7500
40	813-29.30.301-46 D	.BUEGEL	0057	.STRAP	
41	813-29.30.511-46 E	.UNTERLAGE	0275	.SUPPORT PLATE/PAD	110 LG.
42	0.200.912.156 E	.ZYLINDERSCHRAUBE	0400	.CYLINDR HEAD SCR	M 10X25 DIN 912 8.8
44	0.200.912.157 E	.ZYLINDERSCHRAUBE	0114	.CYLINDR HEAD SCR	M 10X35 DIN 912 8.8

Pisten Bully



SOMMERKETTE
SUMMER CHAIN

PB -.160 D

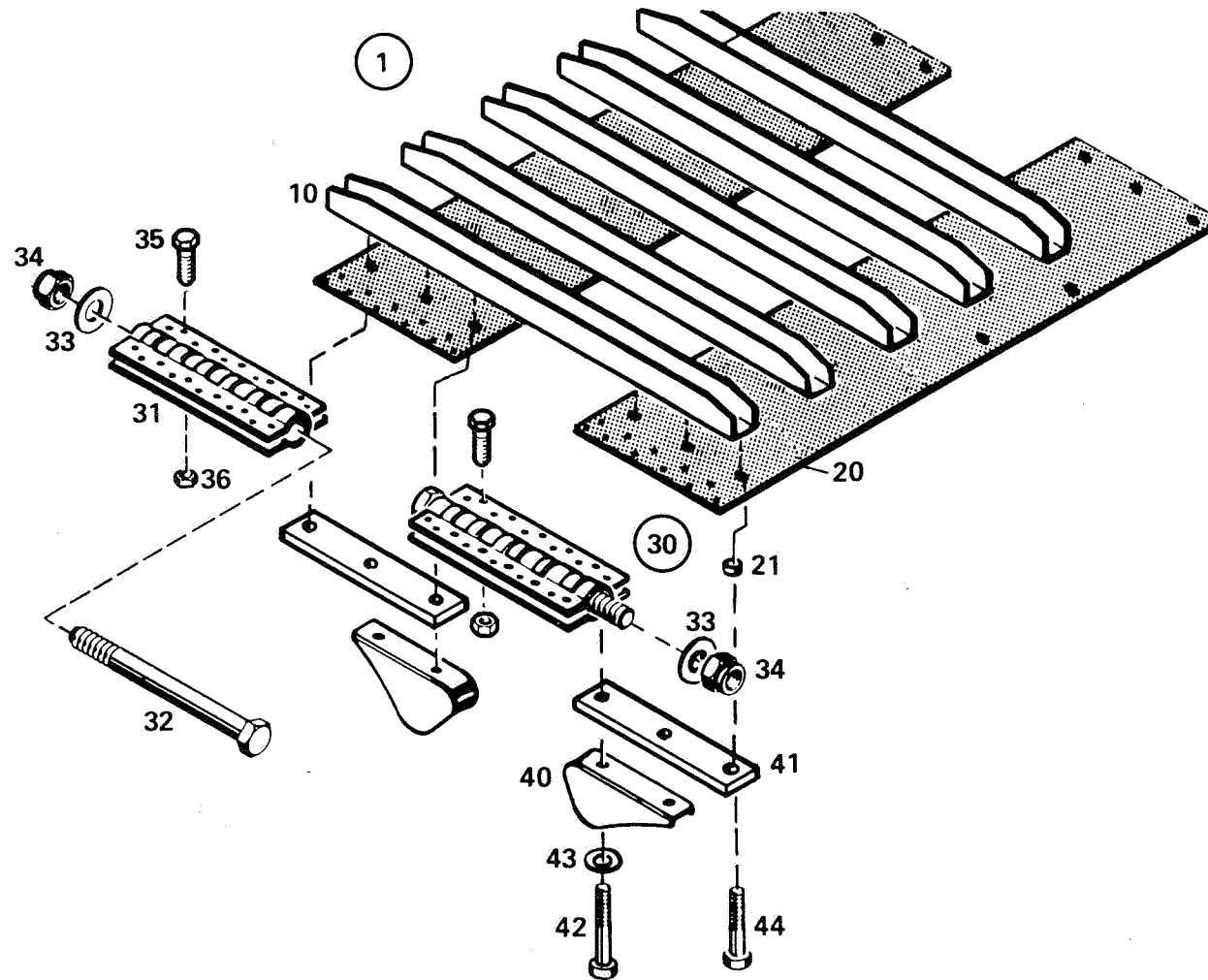


18-03.

03.02.97

1-1

GRUPPENNUMMER ASSEMBLYNUMBER	TITEL TITLE	TEILE-NUMMER PART NUMBER	TYP MODEL	AB FAHRZEUG-NR.	BIS FAHRZEUG-NR.
				AS OF VEHICLE ID NO.	UP TO VEHICLE ID NO.
18-03.008	STAHLKETTE STEEL CRAWLER TRACK (CHAIN)	813-29.50.001-49 A	655 BR.		
18-03.009	ALUKETTE ALUMINUM CHAIN	813-29.52.001-49 A	655 BR.		
18-03.014	GUMMIKETTE RUBBER TRACK	813-29.60.000-62 A	710 BR. 60		
18-03.015	GUMMIKETTE RUBBER TRACK	813-29.61.000-62 A	710 BR. 70		
18-03.016	SOMMERKETTE SUMMER CHAIN	813-29.70.000-66 A	710 BR.		





SOMMERKETTE - STAHL 655 BREIT
SUMMER CHAIN

PB -.150,160

13.08.96

18-03.008/A

28.01.97

1-1

POS. ITEM	TEILE-NUMMER PART NUMBER	BENENNUNG	STUECK PIECE	DESCRIPTION	ABMESSUNG DIMENSION
1	813-29.50.001-49 A	SOMMERKETTE KPL.	0002	SUMMER CHAIN COMPLETE	
10	813-29.70.101-29 B	.SCHWERT	0060		
20	813-29.50.110-49 E	.GUMMITRANSPORTBAND	0002	.RUBBER CONVEYOR BELT	
21	813-29.50.121-29 E	..BUCHSE	0180	..BUSHING	
30	813-29.50.501-29 D	.VERBINDUNGSSCHLOSS	0002	.CONNECTING LOCK	
31	813-29.50.511-29 D	..SCHARNIERPLATTE	0002	..HINGE PLATE	
32	0.200.931.301 E	..SECHSKANTSCHRAUBE	0001	..HEXAGONAL SCREW	M 12X250 DAE 931 8.8
33	0.200.125.012	..SCHEIBE	0001	..WASHER	13 DIN 125 140 HV
34	0.011.310.003	..THERMAG-MUTTER	0001	..THERMAG NUT	M 12 8
35	0.200.933.202 E	..SECHSKANTSCHRAUBE	0022	..HEXAGONAL SCREW	M 6X20 DIN 933 8.8
36	0.200.934.004	..SECHSKANTMUTTER	0022	..HEXAGON NUT	M 6 DIN 934 8
40	813-29.50.121-33 D	.BUEGEL	0120	.STRAP	
41	813-29.50.341-29 E	.UNTERLAGE	0120	.SUPPORT PLATE/PAD	
42	0.200.912.173 E	.ZYLINDERSCHRAUBE	0240	.CYLINDR HEAD SCR	M 10X40 DIN 912 8.8
43	0.200.125.010	.SCHEIBE	0240	.WASHER	10,5 DIN 125 140 HV
44	0.200.933.233 E	.SECHSKANTSCHRAUBE	0120	.HEXAGONAL SCREW	M 10X30 DIN 933 8.8

Pisten Bully



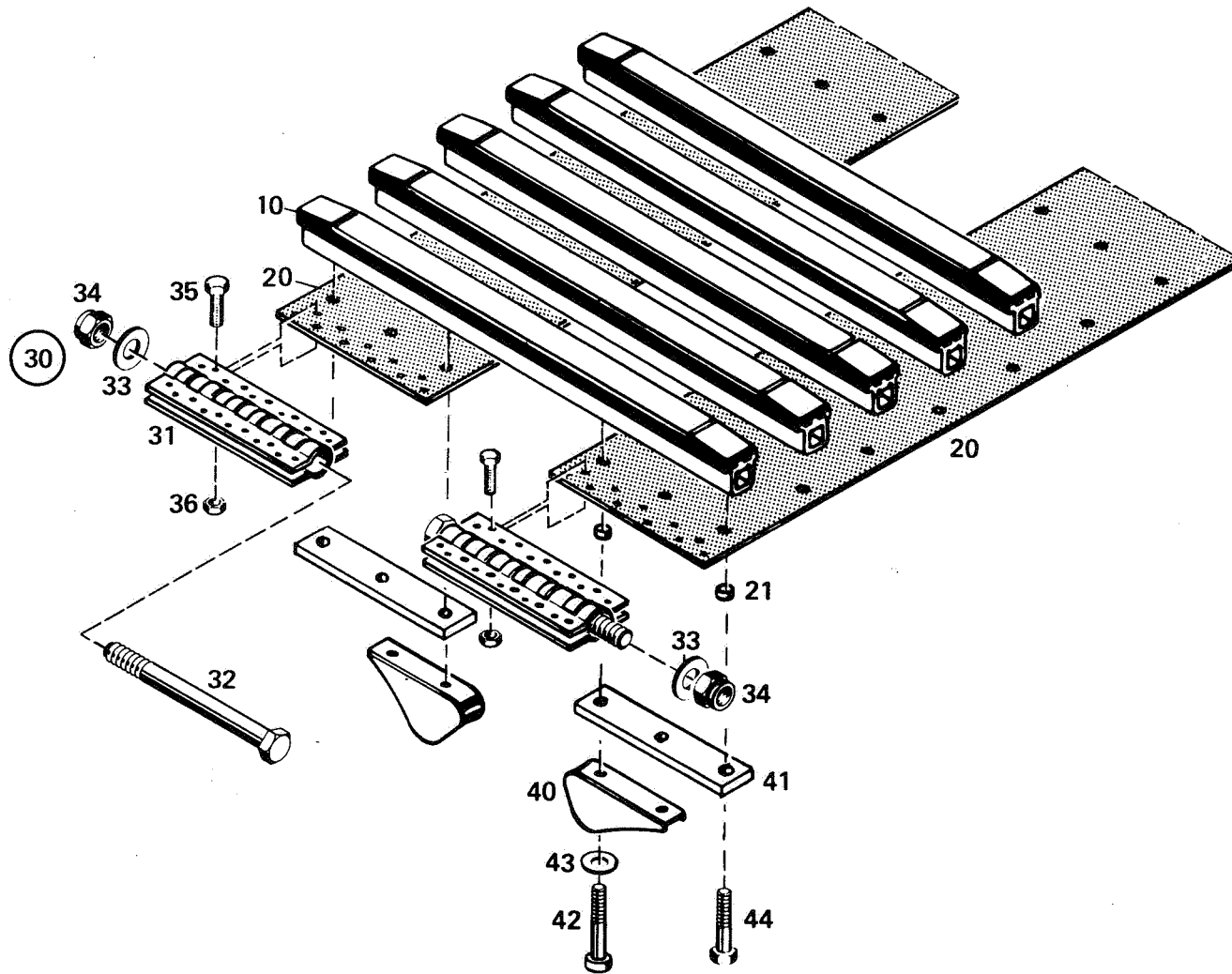
SOMMERKETTE - ALU 655 BREIT

PB -.150,160

ERSTELLDATUM 15.09.94

18-03.009/A

16.09.94



Pisten Bully



SOMMERKETTE - ALU 655 BREIT
SUMMER CHAIN

PB -.150,160

13.08.96

18-03.009/A

28.01.97

1-1

POS. ITEM	TEILE-NUMMER PART NUMBER	BENENNUNG	STUECK PIECE	DESCRIPTION	ABMESSUNG DIMENSION
1	813-29.52.001-49 A	SOMMERKETTE KPL.	0002	SUMMER CHAIN COMPLETE	
10	813-29.30.101-33 B	.KETTENGLIED	0060	.CHAIN LINK	
20	813-29.50.110-49 E	.GUMMITRANSPORTBAND	0002	.RUBBER CONVEYOR BELT	
21	813-29.50.121-29 E	..BUCHSE	0180	..BUSHING	
30	813-29.50.501-29 D	.VERBINDUNGSSCHLOSS	0002	.CONNECTING LOCK	
31	813-29.50.511-29 D	..SCHARNIERPLATTE	0002	..HINGE PLATE	
32	0.200.931.301 E	..SECHSKANTSCHRAUBE	0001	..HEXAGONAL SCREW	M 12X250 DAE 931 8.8
33	0.200.125.012	..SCHEIBE	0001	..WASHER	13 DIN 125 140 HV
34	0.011.310.003	..THERMAG-MUTTER	0001	..THERMAG NUT	M 12 8
35	0.200.933.202 E	..SECHSKANTSCHRAUBE	0022	..HEXAGONAL SCREW	M 6X20 DIN 933 8.8
36	0.200.934.004	..SECHSKANTMUTTER	0022	..HEXAGON NUT	M 6 DIN 934 8
40	813-29.50.121-33 D	.BUEGEL	0120	.STRAP	
41	813-29.50.341-29 E	.UNTERLAGE	0120	.SUPPORT PLATE/PAD	
42	0.200.912.181 E	.ZYLINDERSCHRAUBE	0240	.CYLINDR HEAD SCR	M 10X75 DIN 912 8.8
43	0.200.125.010	.SCHEIBE	0240	.WASHER	10,5 DIN 125 140 HV
44	0.200.931.354 E	.SECHSKANTSCHRAUBE	0120	.HEXAGONAL SCREW	M 10X65 DIN 931 8.8

Pisten Bully



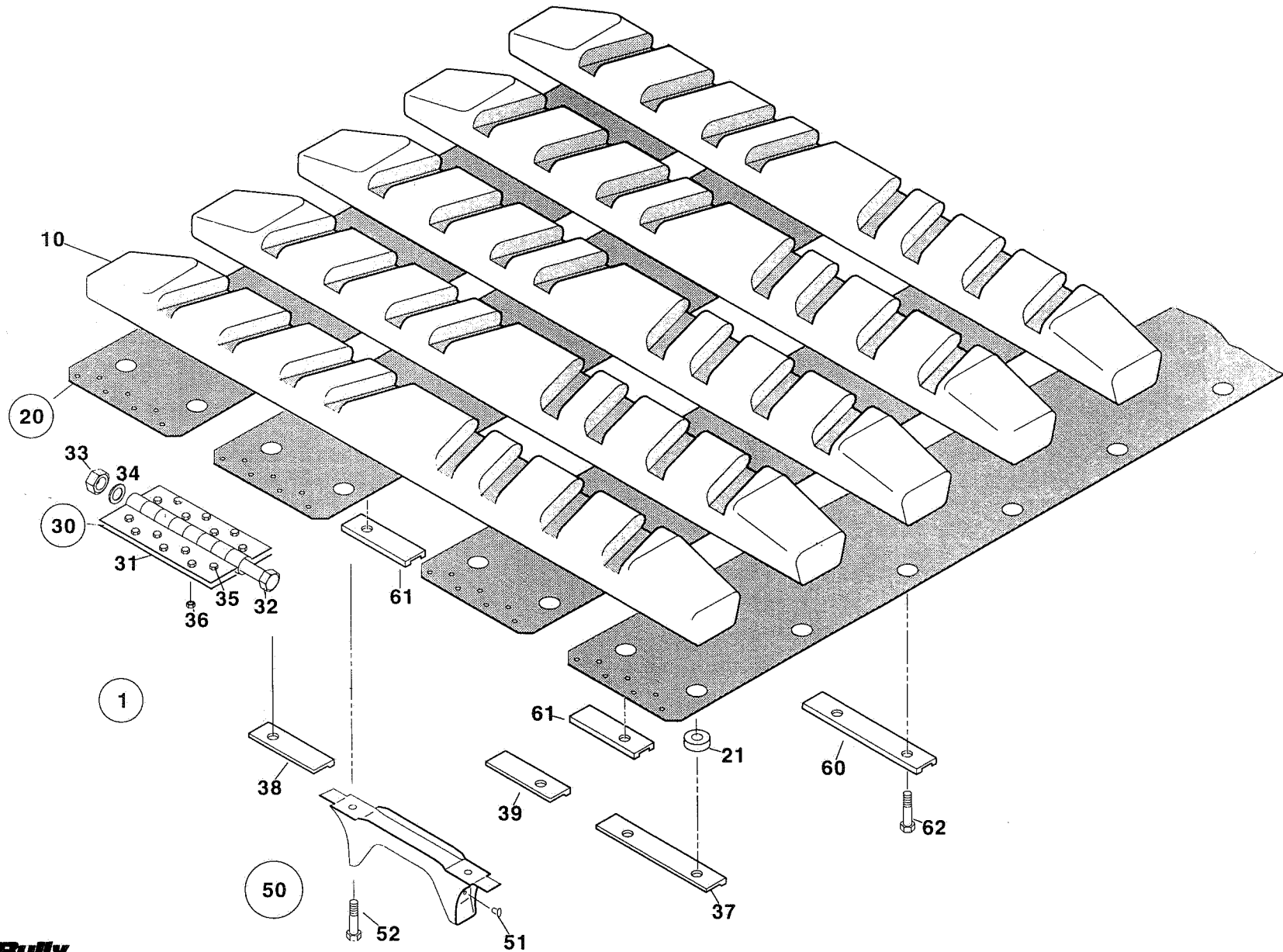
SOMMERKETTE -

PB -.160 D

ERSTELLDATUM 15.09.94

18-03.014/A

16.09.94



Pisten Bully



SOMMERKETTE -
SUMMER CHAIN

PB -.160 D

20.01.97

18-03.014/A

28.01.97

1-1

POS. ITEM	TEILE-NUMMER PART NUMBER	BENENNUNG	STUECK PIECE	DESCRIPTION	ABMESSUNG DIMENSION
1	813-29.60.000-62 A	GUMMIKETTE	0001	RUBBER TRACK	
10	813-29.08.110-62 B	.KETTENGLIED	0056	.CHAIN LINK	710X60 MM
20	813-29.60.010-62 E	.GUMMITRANSPORTBAND	0004	.RUBBER CONVEYOR BELT	120 BREIT
21	813-29.35.121-29 E	..BUCHSE	0112	..BUSHING	AL-RD 20X7,8 LG.
30	813-29.40.701-29 E	.VERBINDUNGSSCHLOSS	0004	.CONNECTING LOCK	110 LG.
31	813-29.40.711-29 E	..SCHARNIERPLATTE	0002	..HINGE PLATE	109X110
32	0.200.931.082	..SECHSKANTSCHRAUBE	0001	..HEXAGONAL SCREW	M 12X130 DIN 931 8.8
33	0.011.310.003	..THERMAG-MUTTER	0001	..THERMAG NUT	M 12 8
34	0.200.125.012	..SCHEIBE	0001	..WASHER	13 DIN 125 140 HV
35	0.200.933.202 E	..SECHSKANTSCHRAUBE	0010	..HEXAGONAL SCREW	M 6X20 DIN 933 8.8
36	0.200.934.004	..SECHSKANTMUTTER	0010	..HEXAGON NUT	M 6 DIN 934 8
37	813-29.40.571-29 E	.UNTERLAGE	0004	.SUPPORT PLATE/PAD	118 LG.
38	813-29.60.112-63 E	.UNTERLAGE	0002	.SUPPORT PLATE/PAD	72,5 LG.
39	813-29.60.113-63 E	.UNTERLAGE	0002	.SUPPORT PLATE/PAD	72,5 LG.
50	813-29.35.401-29 C	.BUEGEL	0056	.STRAP	
51	0.032.110.003 E	..TUELLE	0002	..GROMMET	
52	0.011.052.014 E	.VERBUS RIPP-SCHRAUBE	0112	.VERBUS RIB SCREW	M 10X30
60	813-29.40.511-29 E	.UNTERLAGE	0108	.SUPPORT PLATE/PAD	118 LG.
61	819-29.30.111-97 E	.UNTERLAGE	0108	.SUPPORT PLATE/PAD	72,5 LG.
62	0.200.933.365 E	.SECHSKANTSCHRAUBE	0336	.HEXAGONAL SCREW	M 10X30 DIN 933 10.9

Pisten Bully



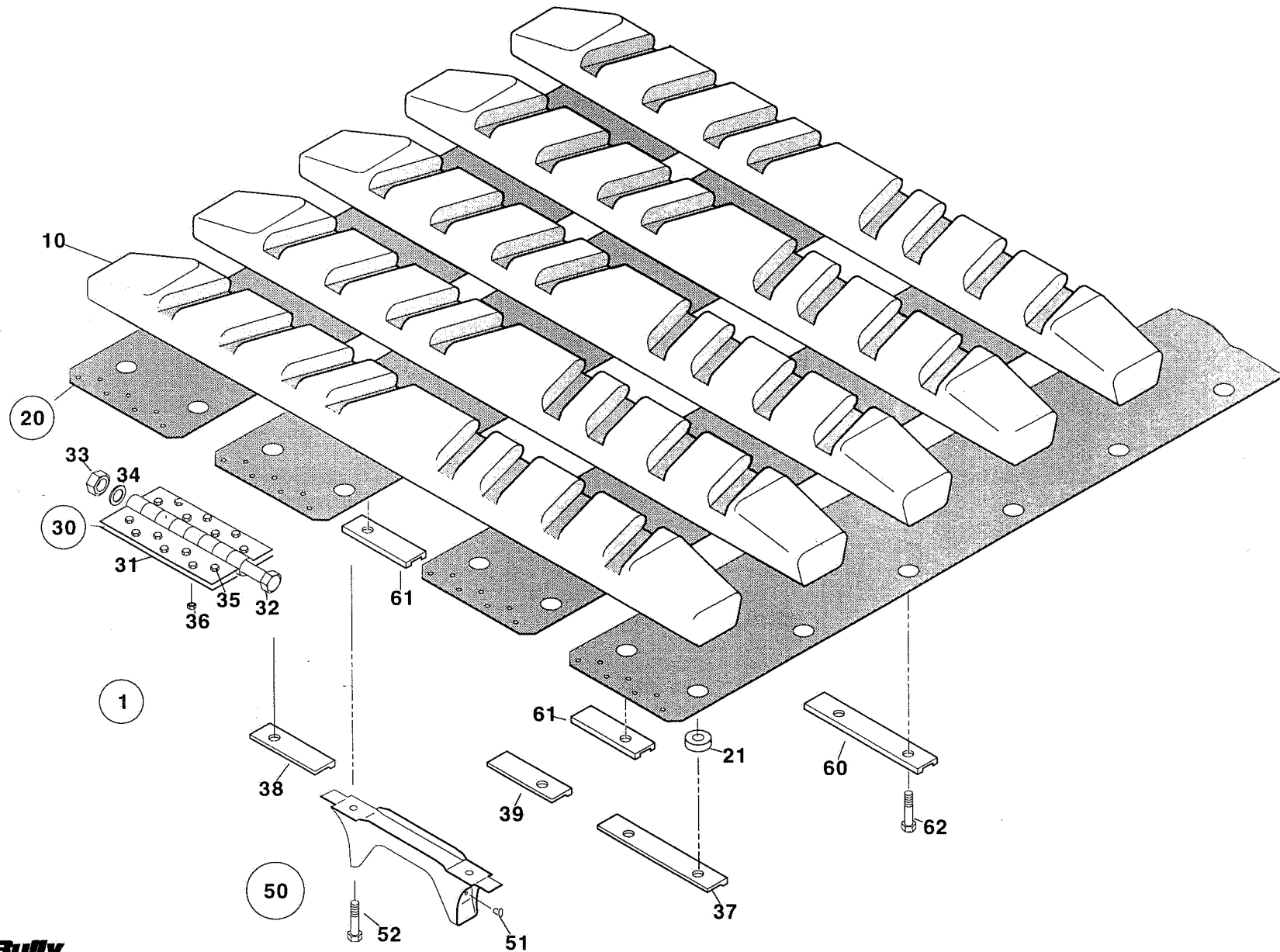
SOMMERKETTE -

PB -.160 D

ERSTELLDATUM 15.09.94

18-03.015/A

16.09.94



Pisten Bully



SOMMERKETTE -
SUMMER CHAIN

PB -.160 D

20.01.97

18-03.015/A

28.01.97

1-1

POS. ITEM	TEILE-NUMMER PART NUMBER	BENENNUNG	STUECK PIECE	DESCRIPTION	ABMESSUNG DIMENSION
1	813-29.61.000-62 A	GUMMIKETTE	0001	RUBBER TRACK	
10	813-29.08.200-62 B	.KETTENGLIED	0056	.CHAIN LINK	
A 20	813-29.60.010-62 E	.GUMMITRANSPORTBAND	0004	.RUBBER CONVEYOR BELT	120 BREIT
21	813-29.35.121-29 E	..BUCHSE	0112	..BUSHING	AL-RD 20X7,8 LG.
30	813-29.40.701-29 E	.VERBINDUNGSSCHLOSS	0004	.CONNECTING LOCK	110 LG.
31	813-29.40.711-29 E	..SCHARNIERPLATTE	0002	..HINGE PLATE	109X110
32	0.200.931.082	..SECHSKANTSCHRAUBE	0001	..HEXAGONAL SCREW	M 12X130 DIN 931 8.8
33	0.011.310.003	..THERMAG-MUTTER	0001	..THERMAG NUT	M 12 8
34	0.200.125.012	..SCHEIBE	0001	..WASHER	13 DIN 125 140 HV
35	0.200.933.202 E	..SECHSKANTSCHRAUBE	0010	..HEXAGONAL SCREW	M 6X20 DIN 933 8.8
36	0.200.934.004	..SECHSKANTMUTTER	0010	..HEXAGON NUT	M 6 DIN 934 8
37	813-29.40.571-29 E	.UNTERLAGE	0004	.SUPPORT PLATE/PAD	118 LG.
38	813-29.60.112-63 E	.UNTERLAGE	0002	.SUPPORT PLATE/PAD	72,5 LG.
39	813-29.60.113-63 E	.UNTERLAGE	0002	.SUPPORT PLATE/PAD	72,5 LG.
50	813-29.35.401-29 C	.BUEGEL	0056	.STRAP	
51	0.032.110.003 E	..TUELLE	0002	..GROMMET	
52	0.011.052.014 E	.VERBUS RIPP-SCHRAUBE	0112	.VERBUS RIB SCREW	M 10X30
60	813-29.40.511-29 E	.UNTERLAGE	0108	.SUPPORT PLATE/PAD	118 LG.
61	819-29.30.111-97 E	.UNTERLAGE	0108	.SUPPORT PLATE/PAD	72,5 LG.
62	0.200.933.365 E	.SECHSKANTSCHRAUBE	0336	.HEXAGONAL SCREW	M 10X30 DIN 933 10.9

Pisten Bully



RAHMEN

PB -.160 D

D

22-01.

FRAME

GB

29.01.97

1-1

GRUPPENNUMMER ASSEMBLYNUMBER	TITEL TITLE	TEILE-NUMMER PART NUMBER	TYP MODEL	AB FAHRZEUG-NR. AS OF VEHICLE ID NO.	BIS FAHRZEUG-NR. UP TO VEHICLE ID NO.
				+ MIT FAHRZEUG-NR. + WITH VEHIC.-NO.	
				- OHNE FAHRZEUG-NR. -WITHOUT VEHIC.-NO.	

22-01.042 LADEBRUECKE / OBERRAHMEN
LOADING PLATFORM

22-01.043	HAUPTRAHMEN MAIN FRAME	813-11.10.000-62 A		
				WKK 813 0000 10 14025 - WKK 813 0000 10 14019

	HAUPTRAHMNE MAIN FRAME	813-11.11.000-66 - (2800 mm BREITE)		
--	---------------------------	--	--	--

22-01.057	HAUPTRAHMEN MAIN FRAME	813-11.10.000-64 A		WKK 813 0000 10 14091 + WKK 813 0000 10 14019
-----------	---------------------------	--------------------	--	--



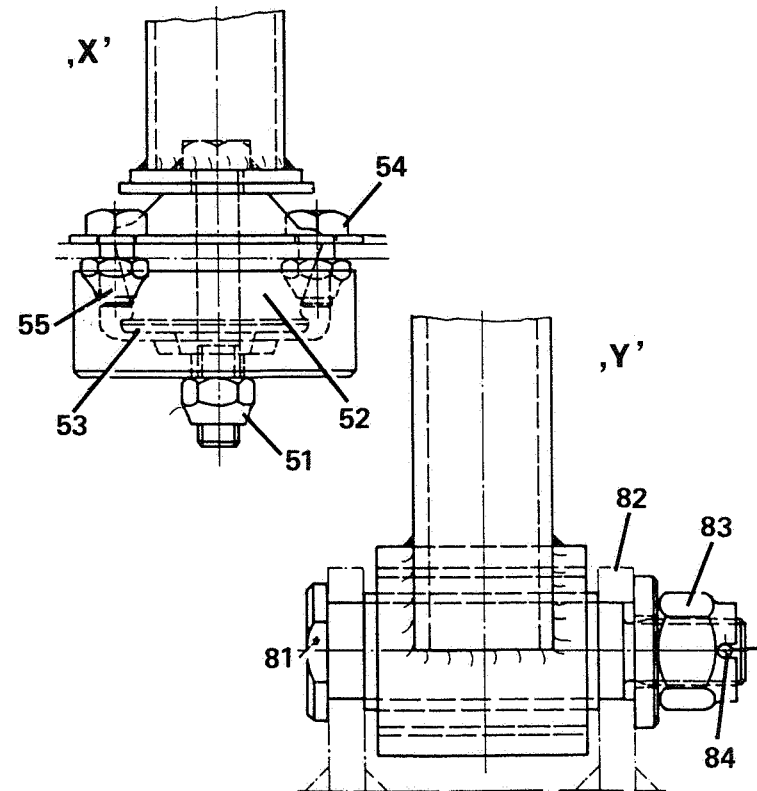
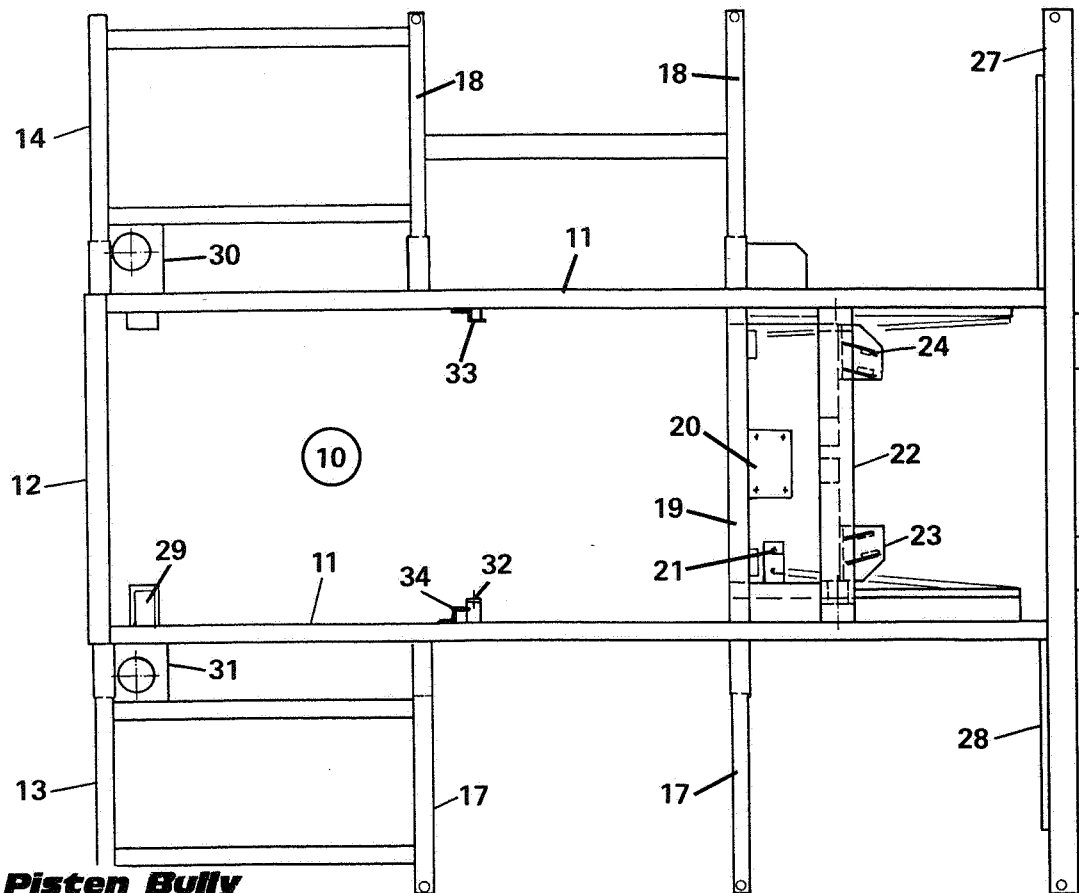
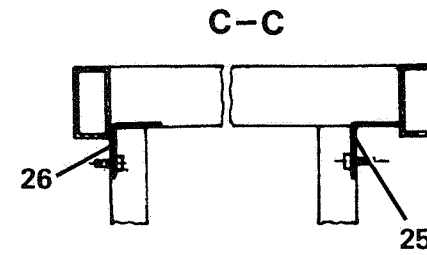
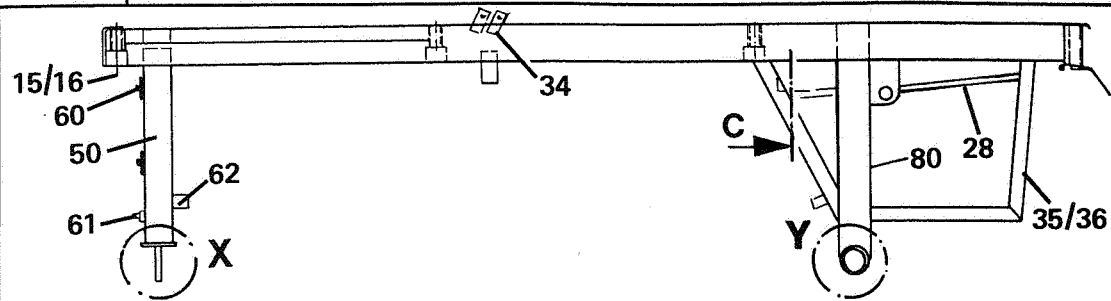
RAHMEN - LADEBRUECKE / OBERRAHMEN
FRAME

PB -150,160

ERSTELLDATUM
CREATION DATE

22-01.042/A

09.08.94



Pisten Bully



RAHMEN - LADEBRUECKE / OBERRAHMEN
FRAME

PB -.150,160

13.08.96

22-01.042/A

28.01.97

1-2

POS. ITEM	TEILE-NUMMER PART NUMBER	BENENNUNG	STUECK PIECE	DESCRIPTION	ABMESSUNG DIMENSION
1	813-11.20.000-62 B	LADEBRUECKE KPL.	0000	LOADING PLATFORM COMPLETE	
2	813-11.20.300-62 B	.BATTERIELAGERUNG EINZELTEILE SIEHE 24-07.016	0000	.BATTERY SUPPORT FOR COMON. PARTS,SEE 24-07.016	
10	813-11.21.000-62 B	.OBERRAHMEN KPL.	0001	.UPPER FRAME COMPLETE	
11	813-11.21.130-62 E	..LAENGSTRAEGER	0002	..SIDE MEMBER	
12	813-11.21.117-62 D	..QUERTRAEGER	0001	..CROSS MEMBER	
13	813-11.21.129-62 -	..KONSOLE LINKS	0001	..CONSOLE/BRACKET LEFT	555 LG.
14	813-11.21.122-62 -	..KONSOLE RECHTS	0001	..CONSOLE/BRACKET RIGHT	605 LG.
15	0.200.931.075	..SECHSKANTSCHRAUBE	0002	..HEXAGONAL SCREW	M 12X100 DIN 931 8.8
16	0.200.980.002	..SICHERUNGSMUTTER	0002	..LOCK NUT	VM 12 DIN 980 8
17	813-11.21.190-62 E	..KONSOLE LINKS	0002	..CONSOLE/BRACKET LEFT	
18	813-11.21.210-62 E	..KONSOLE RECHTS	0002	..CONSOLE/BRACKET RIGHT	
19	813-11.21.145-62 -	..QUERTRAEGER	0001	..CROSS MEMBER	690 LG.
20	813-11.21.440-62 D	..HALTER	0001	..SUPPORT	
21	813-11.21.149-62 D	..HALTER	0001	..SUPPORT	
22	813-11.21.114-62 E	..QUERTRAEGER	0001	..CROSS MEMBER	690 LG.
23	813-11.21.600-62 D	..LAGERBOCK LINKS	0001	..BEARING BRACKET LEFT	
24	813-11.21.700-62 D	..LAGERBOCK RECHTS	0001	..BEARING BRACKET RIGHT	
25	813-11.21.360-62 D	..WINKEL LINKS	0001	..ANGLE LEFT	
26	813-11.21.370-62 D	..WINKEL RECHTS	0001	..ANGLE RIGHT	
27	813-11.21.410-62 D	..ENDTRAEGER	0001	..END BEAM	
28	813-11.21.123-62 -	..LEITUNGSFUEHRUNG LAENGE ANGEBEN	0001	..HYDR. LINE GUIDE SPECIFY LENGHT	

Pisten Bully



SPARE-PARTS LIST

13.08.96

22-01.042/A

28.01.97

2-2

POS. ITEM	TEILE-NUMMER PART NUMBER	BENENNUNG	STUECK PIECE	DESCRIPTION	ABMESSUNG DIMENSION
29	8.216.000.331	..ANSCHWEISSPLATTE	0001	..WELDING PLATE	DS-SP/3
30	813-11.21.350-62	D ..KONSOLE RECHTS	0001	..CONSOLE/BRACKET RIGHT	
31	813-11.21.270-62	D ..KONSOLE LINKS	0001	..CONSOLE/BRACKET LEFT	
32	813-11.21.250-62	E ..HALTER	0001	..SUPPORT	
33	813-11.21.250-49	E ..WINKEL	0001	..ANGLE	
34	813-11.21.371-62	E ..WINKEL	0002	..ANGLE	
35	813-11.21.310-62	D ..WINKEL LINKS	0001	..ANGLE LEFT	
36	813-11.21.320-62	D ..WINKEL RECHTS	0001	..ANGLE RIGHT	
50	813-11.21.260-62	D ..FUSS VORN	0002	..BASE FRONT	
51	0.200.980.002	..SICHERUNGSMUTTER	0002	..LOCK NUT	VM 12 DIN 980 8
52	4.771.256.000	E ..MEGI-KONUS	0002	..MEGI CONE	
53	813-11.08.111-48	E ..ANSCHLAG	0002	..STOP	32 LG.
54	0.200.933.036	..SECHSKANTSCHRAUBE	0004	..HEXAGONAL SCREW	M 10X20 DIN 933 8.8
55	0.200.980.001	..SICHERUNGSMUTTER	0004	..LOCK NUT	VM 10 DAE 980 8
60	8.216.000.315	..ANSCHWEISSPLATTE	0002	..WELDING PLATE	50X30X3
61	0.200.933.036	..SECHSKANTSCHRAUBE	0001	..HEXAGONAL SCREW	M 10X20 DIN 933 8.8
62	813-11.21.260-49	E ..WINKEL	0004	..ANGLE	
80	813-11.21.170-62	D ..FUSS HINTEN	0002	..BASE REAR	
81	813-11.26.212-48	D ..BOLZEN	0002	..BOLT	126 LG.
82	814-11.20.211-05	E ..SCHEIBE	0002	..WASHER	
83	0.200.935.014	..KRONENMUTTER	0002	..CASTLE NUT	M 20 DIN 935 8
84	0.200.094.075	..SPLINT	0002	..SPLIT PIN/COTTER	4X36 DIN 94



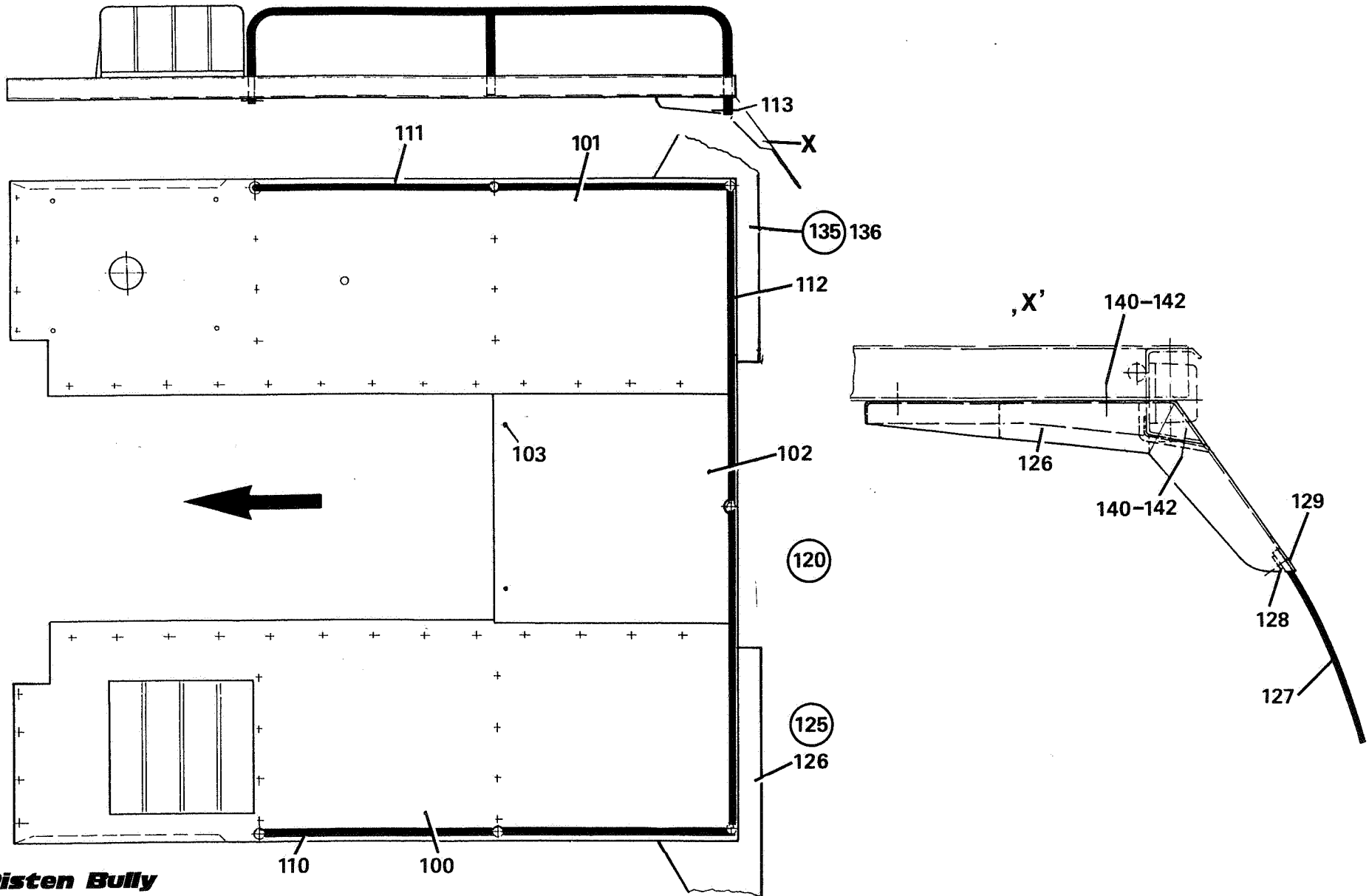
RAHMEN - LADEBRUECKE / OBERRAHMEN
FRAME

PB -.150,160

ERSTELLDATUM
CREATION DATE

22-01.042/B

09.08.94





RAHMEN - LADEBRUECKE / OBERRAHMEN
FRAME

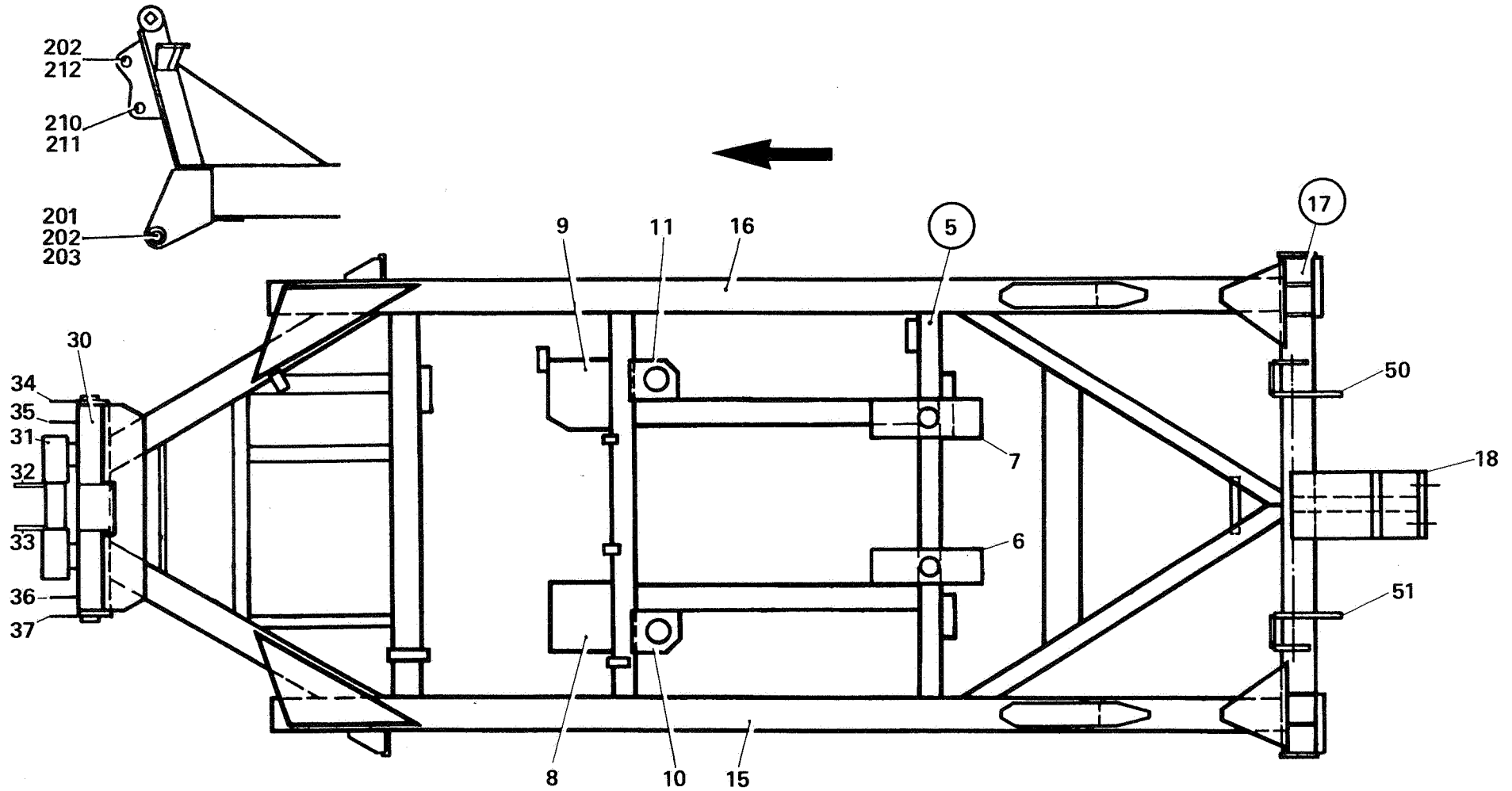
PB -.150,160

13.08.96

22-01.042/B

28.01.97
1-1

POS. ITEM	TEILE-NUMMER PART NUMBER	BENENNUNG	STUECK PIECE	DESCRIPTION	ABMESSUNG DIMENSION
100	813-11.20.111-62 C	.BODENBLECH LINKS	0001	.SHEET METAL BASE LEFT	669X2115
101	813-11.20.112-62 B	.BODENBLECH RECHTS	0001	.SHEET METAL BASE RIGHT	704X2115
102	813-11.20.113-62 D	.DECKEL	0001	.COVER	
103	0.200.965.205	.SENKSCHRAUBE	0004	.COUNTERSUNK SCREW	M 6X16 TORX-T30 DAE 965 4.8
110	813-11.20.120-62 C	.AUSSENBUEGEL LINKS	0001	LEFT	
111	813-11.20.130-62 C	.AUSSENBUEGEL RECHTS	0001	RIGHT	
112	813-11.20.140-62 D	.ENDBUEGEL	0001	.FINAL STRAP	
113	6.125.604.251	.FEDERSTECKER	0006	.SPRING RETAINING PIN	4 DIN 11024
120	813-11.26.000-62 B	.KOTFLUEGELANBAU KPL.	0001	COMPLETE	
125	813-11.26.100-62 B	..KOTFLUEGEL LINKS	0001	..FENDER/MUDGUARD LEFT	
126	813-11.26.110-62 A	...KOTFLUEGEL	0001	...FENDER/MUDGUARD	
127	813-11.26.121-62 E	...SPRITZLAPPEN	0001	...SPLASH FLAP	7X225X840
128	813-11.26.122-62 E	...KLEMMLEISTE	0001	...CLAMPING STRIP	830 LG.
129	0.011.110.029	...POP-FLACHRUNDKOPF BLINDNIET	0006		4,8X19,1
135	813-11.26.200-62 B	..KOTFLUEGEL RECHTS - MIT POS. 127 - 129	0001	..FENDER/MUDGUARD RIGHT - WITH ITEM 127 - 129	
136	813-11.26.210-62 A	...KOTFLUEGEL	0001	...FENDER/MUDGUARD	
140	0.200.933.012	..SECHSKANTSCHRAUBE	0012	..HEXAGONAL SCREW	M 6X16 DIN 933 8.8
141	0.209.021.007	..SCHEIBE	0024	..WASHER	A 6,4 DIN 9021 140 HV
142	0.200.980.005	..SICHERUNGSMUTTER	0012	..LOCK NUT	VM 6 DAE 980 8





RAHMEN - HAUPTRAHMEN / GERAETEANBAUTEILE
FRAME

PB -.150 D/160 D

20.01.97

22-01.043/A

28.01.97

1-3

POS. ITEM	TEILE-NUMMER PART NUMBER	BENENNUNG	STUECK PIECE	DESCRIPTION	ABMESSUNG DIMENSION
1	813-11.10.000-62 A	HAUPTRAHMEN KPL.	1)	0001 MAIN FRAME COMPLETE	
A 1.1	813-11.10.000-66 A	HAUPTRAHMEN KPL.	2)	0001 MAIN FRAME COMPLETE	
5	813-11.10.600-62 A	.MOTORLAGERUNG	1)	0001 .ENGINE SUSPENSION	
5.1	813-11.10.600-64 A	.MOTORLAGERUNG	2)	0001 .ENGINE SUSPENSION	
6	813-11.10.610-62 D	..MOTORLAGER LINKS		0001 ..ENGINE BEARING LEFT	
7	813-11.10.620-62 D	..MOTORLAGER RECHTS		0001 ..ENGINE BEARING RIGHT	
8	813-11.10.413-61 D	..MOTORLAGER LINKS		0001 ..ENGINE BEARING LEFT	
9	813-11.10.414-61 D	..MOTORLAGER RECHTS		0001 ..ENGINE BEARING RIGHT	
10	813-11.10.652-62 D	..KONSOLE LINKS		0001 ..CONSOLE/BRACKET LEFT	
11	813-11.10.653-62 D	..KONSOLE RECHTS		0001 ..CONSOLE/BRACKET RIGHT	
15	813-11.10.110-49 B	.ACHSTRAEGER LINKS		0001 .AXLE CARRIER LEFT	
16	813-11.10.120-49 B	.ACHSTRAEGER RECHTS		0001 .AXLE CARRIER RIGHT	
17	813-11.10.520-62 B	.ANTRIEBSTRAEGER	1)	0001 .DRIVE SUPPORT	
17.1	813-11.10.510-64 B	.ANTRIEBSTRAEGER	2)	0001 .DRIVE SUPPORT	
18	813-11.10.130-49 D	..KONSOLE	1)	0001 ..CONSOLE/BRACKET	
18.1	813-11.10.520-64 D	..KONSOLE	2)	0001 ..CONSOLE/BRACKET	
30	813-11.10.300-53 C	.ANBAUTRAEGER VORN	1)	0001 .ATTACHMENT SUPPORT FRONT	
A 30.1	813-11.10.300-66 B	.ANBAURAHMEN VORN	2)	0001 .SUB-FRAME FRONT	
31	813-11.10.310-53 D	..FEDERTRAEGER		0001 ..SPRING CARRIER	

Pisten Bully



SPARE-PARTS LIST

20.01.97

22-01.043/A

28.01.97

2-3

POS. ITEM	TEILE-NUMMER PART NUMBER	BENENNUNG	STUECK PIECE	DESCRIPTION	ABMESSUNG DIMENSION
	32	813-11.10.330-53 D ..LAGERPLATTE LINKS	1)	0001 ..BEARING PLATE LEFT	
A	32.1	813-11.10.330-64 D ..LAGERPLATTE LINKS	2)	0001 ..BEARING PLATE LEFT	
	33	813-11.10.340-53 D ..LAGERPLATTE RECHTS	1)	0001 ..BEARING PLATE RIGHT	
A	33.1	813-11.10.340-64 D ..LAGERPLATTE RECHTS	2)	0001 ..BEARING PLATE RIGHT	
	34	813-11.10.360-53 D ..LAGERPLATTE RECHTS	1)	0001 ..BEARING PLATE RIGHT	
A	34.1	813-11.10.360-64 D ..LAGERPLATTE RECHTS	2)	0001 ..BEARING PLATE RIGHT	
	35	813-11.10.380-53 D ..LAGERPLATTE RECHTS	1)	0001 ..BEARING PLATE RIGHT	
	36	813-11.10.370-53 D ..LAGERPLATTE LINKS	1)	0001 ..BEARING PLATE LEFT	
A	36.1	813-11.10.370-64 D ..LAGERPLATTE	2)	0002 ..BEARING PLATE	
	37	813-11.10.350-53 D ..LAGERPLATTE LINKS	1)	0001 ..BEARING PLATE LEFT	
A	37.1	813-11.10.350-64 D ..LAGERPLATTE LINKS	2)	0001 ..BEARING PLATE LEFT	
	38	0.200.933.038 ..SECHSKANTSCHRAUBE	1)	0001 ..HEXAGONAL SCREW	M 10X25 DIN 933 8.8
	39	0.200.933.022 ..SECHSKANTSCHRAUBE	1)	0001 ..HEXAGONAL SCREW	M 8X20 DIN 933 8.8
A	40	0.200.933.036 ..SECHSKANTSCHRAUBE	2)	0001 ..HEXAGONAL SCREW	M 10X20 DIN 933 8.8
A	41	0.200.933.022 ..SECHSKANTSCHRAUBE	2)	0004 ..HEXAGONAL SCREW	M 8X20 DIN 933 8.8
A	42	0.200.933.012 ..SECHSKANTSCHRAUBE	2)	0001 ..HEXAGONAL SCREW	M 6X16 DIN 933 8.8
	50	813-11.10.140-54 D ..LAGER LINKS	0001	..BEARING LEFT	
	51	813-11.10.150-54 D ..LAGER RECHTS	0001	..BEARING RIGHT	
	200	813-10.00.000-53 D GERAETEANBAUTEILE	0000		
	201	0.200.931.391 ..SECHSKANTSCHRAUBE	0002	..HEXAGONAL SCREW	M 20X130 DIN 931 8.8
	202	0.200.980.007 ..SICHERUNGSMUTTER	0003	..LOCK NUT	VM 20 DAE 980 8

Pisten Bully

**SPARE-PARTS LIST**

20.01.97

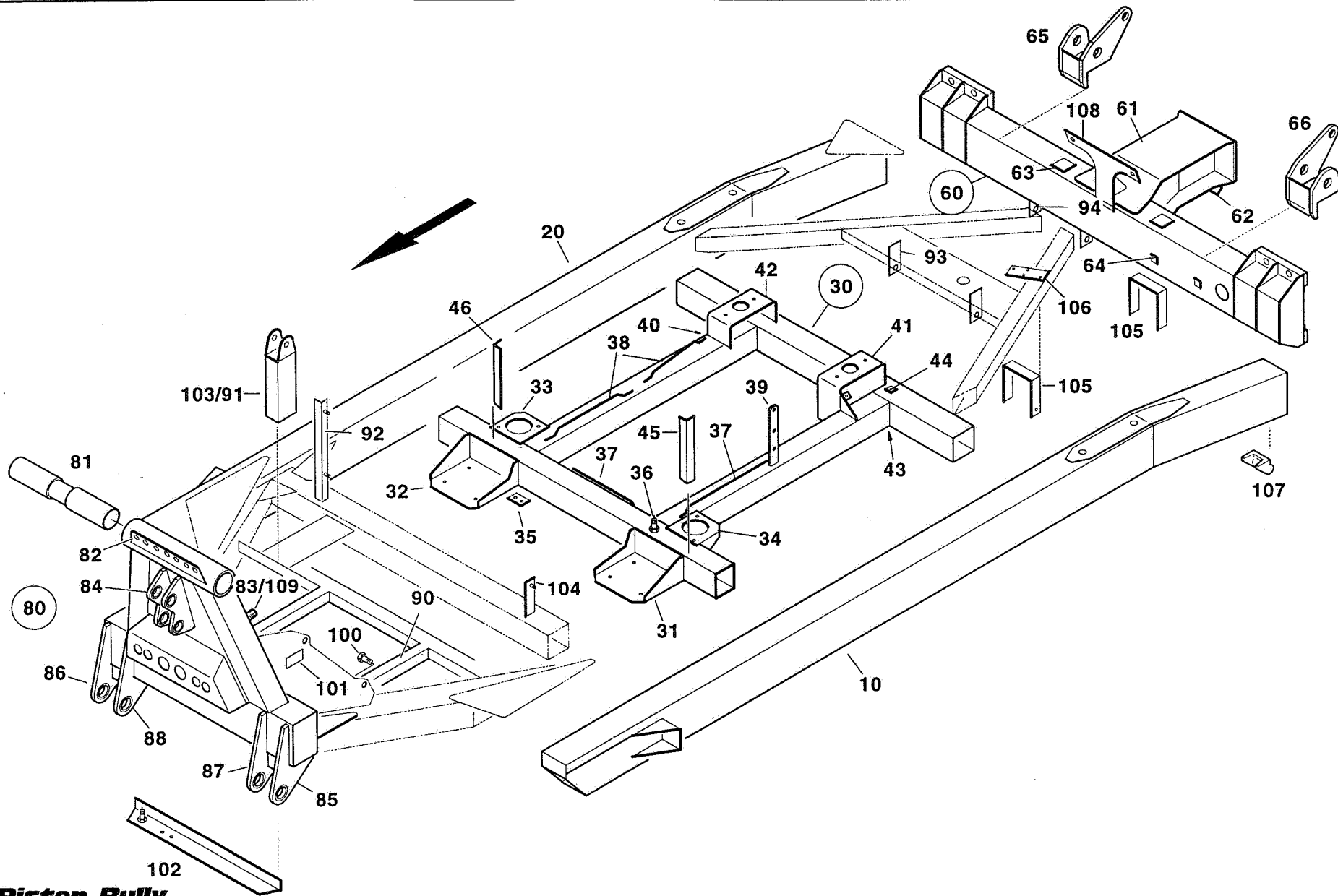
22-01.043/A

28.01.97

3-3

POS. ITEM	TEILE-NUMMER PART NUMBER	BENENNUNG	STUECK PIECE	DESCRIPTION	ABMESSUNG DIMENSION
203	0.200.125.018	.SCHEIBE	0002	.WASHER	21 DIN 125 140 HV
210	0.100.931.186	.SECHSKANTSCHRAUBE	0001	.HEXAGONAL SCREW	M 24X100 DIN 931 8.8
211	0.200.980.009	.SICHERUNGSMUTTER	0001	.LOCK NUT	VM 24 DIN 980 8
212	0.200.931.389	.SECHSKANTSCHRAUBE	0001	.HEXAGONAL SCREW	M 20X100 DIN 931 8.8

1) BIS WKK 813 0000 10 14025
2) AB FZ-NR. WKK 813 0000 10 14252 MIT 14235





RAHMEN - HAUPTRAHMEN / GERAETEANBAUTEILE
FRAME

PB -.160 D

13.08.96

22-01.057/A

28.01.97

1-4

POS. ITEM	TEILE-NUMMER PART NUMBER	BENENNUNG	STUECK PIECE	DESCRIPTION	ABMESSUNG DIMENSION
1	813-11.10.000-64 A	HAUPTRAHMEN KPL.	1) 0000	MAIN FRAME COMPLETE	
1.1	813-11.11.000-66 -	HAUPTRAHMEN KPL.	2) 0000	MAIN FRAME COMPLETE	
10	813-11.10.110-49 B	.ACHSTRAEGER LINKS	0001	.AXLE CARRIER LEFT	
20	813-11.10.120-49 B	.ACHSTRAEGER RECHTS	0001	.AXLE CARRIER RIGHT	
30	813-11.10.600-64 A	.MOTORLAGERUNG	0001	.ENGINE SUSPENSION	
31	813-11.10.413-61 D	..MOTORLAGER LINKS	0001	..ENGINE BEARING LEFT	
32	813-11.10.414-61 D	..MOTORLAGER RECHTS	0001	..ENGINE BEARING RIGHT	
33	813-11.10.653-62 D	..KONSOLE RECHTS	0001	..CONSOLE/BRACKET RIGHT	
34	813-11.10.652-62 D	..KONSOLE LINKS	0001	..CONSOLE/BRACKET LEFT	
35	8.216.000.317	..ANSCHWEISSPLATTE	0001	..WELDING PLATE	42X30X3
36	0.200.933.038	..SECHSKANTSCHRAUBE	0001	..HEXAGONAL SCREW	M 10X25 DIN 933 8.8
37	813-11.10.734-63 D	..KABELHALTER	0002	..CABLE RETAINER	357 LG. DIN 1013
38	813-11.10.733-63 D	..KABELHALTER	0002	..CABLE RETAINER	257 LG.
39	813-11.10.614-64 E	..HALTER	0001	..SUPPORT	170 LG.
40	813-11.10.732-63 D	..KABELHALTER	0001	..CABLE RETAINER	157 LG. DIN 1013
41	813-11.10.610-62 D	..MOTORLAGER LINKS	0001	..ENGINE BEARING LEFT	
42	813-11.10.620-62 D	..MOTORLAGER RECHTS	0001	..ENGINE BEARING RIGHT	
43	8.216.000.318	..ANSCHWEISSPLATTE	0001	..WELDING PLATE	DS-SP/1 M6
44	813-11.10.215-39 E	..HALTER	0001	..SUPPORT	20 LG.
45	813-11.10.630-62 E	.HALTER LINKS	0001	.SUPPORT LEFT	



SPARE-PARTS LIST

13.08.96

22-01.057/A

28.01.97

2-4

POS. ITEM	TEILE-NUMMER PART NUMBER	BENENNUNG	STUECK PIECE	DESCRIPTION	ABMESSUNG DIMENSION
46	813-11.10.640-62 E	.HALTER RECHTS	0001	.SUPPORT RIGHT	
60	813-11.10.510-64 B	.ANTRIEBSTRAEGER	0001	.DRIVE SUPPORT	
61	813-11.10.520-64 D	..KONSOLE	0001	..CONSOLE/BRACKET	
62	8.216.000.370	..ANSCHWEISSPLATTE	0002	..WELDING PLATE	60X30X3
63	8.216.000.327	..ANSCHWEISSPLATTE	0002	..WELDING PLATE	33X30X3
64	813-11.10.215-39 E	..HALTER	0002	..SUPPORT	20 LG.
65	813-11.10.140-54 D	.LAGER LINKS	0001	.BEARING LEFT	
66	813-11.10.150-54 D	.LAGER RECHTS	0001	.BEARING RIGHT	
80	813-11.10.300-64 C	.ANBAUTRAEGER VORN	1) 0001	.ATTACHMENT SUPPORT FRONT	
A 80.1	813-11.10.300-66 B	.ANBAURAHMEN VORN	2) 0001	.SUB-FRAME FRONT	
81	813-11.10.310-53 D	..FEDERTRAEGER	0001	..SPRING CARRIER	
82	813-11.10.319-64 D	..PLATTE	1) 0001	..PLATE	
83	0.200.933.036	..SECHSKANTSCHRAUBE	1) 0001	..HEXAGONAL SCREW	M 10X20 DIN 933 8.8
84	813-11.10.370-64 D	..LAGERPLATTE	0002	..BEARING PLATE	
85	813-11.10.330-64 D	..LAGERPLATTE LINKS	0001	..BEARING PLATE LEFT	
86	813-11.10.340-64 D	..LAGERPLATTE RECHTS	0001	..BEARING PLATE RIGHT	
87	813-11.10.350-64 D	..LAGERPLATTE LINKS	0001	..BEARING PLATE LEFT	
88	813-11.10.360-64 D	..LAGERPLATTE RECHTS	0001	..BEARING PLATE RIGHT	
A 90	813-11.10.100-66 C	.TANKLAGERUNG	2) 0001	.TANK MOUNT	
A 91	813-11.10.730-66 E	.LAGERUNG KPL.	2) 0001	.BED/BEARING COMPLETE	
A 92	813-11.10.720-66 E	.WINKEL KPL.	2) 0002	.ANGLE COMPLETE	

Pisten Bully



SPARE-PARTS LIST

13.08.96

22-01.057/A

28.01.97

3-4

POS. ITEM	TEILE-NUMMER PART NUMBER	BENENNUNG	STUECK PIECE	DESCRIPTION	ABMESSUNG DIMENSION
A 93	813-11.10.210-66 E	.HALTER FUER BODENWANNE	2)	0002 .SUPPORT FOR BOTTM TROUGH	
A 94	813-11.10.220-66 E	.HALTER FUER BODENWANNE	2)	0002 .SUPPORT FOR BOTTM TROUGH	
100	0.200.933.022	.SECHSKANTSCHRAUBE	0004	.HEXAGONAL SCREW	M 8X20 DIN 933 8.8
101	8.216.000.324	.ANSCHWEISSPLATTE KPL.	1)	0002 .WELDING PLATE COMPLETE	DS-SP/2 M8
102	813-11.10.740-64 E	.HALTER	1)	0001 .SUPPORT	
103	813-11.10.510-53 E	.LAGERUNG	1)	0001 .BED/BEARING	
104	813-11.10.160-64 E	.HALTER	1)	0002 .SUPPORT	
105	813-11.10.548-53 E	.BUEGEL	1)	0004 .STRAP	281 LG.
106	813-11.10.731-64 E	.BEFESTIGUNGSPLATTE	1)	0002 .MOUNTING PLATE	85 LG.
107	814-11.11.951-05 D	.AUFNAHMEBOCK	0002	.LOCATING BRACKET	
108	813-11.10.770-64 D	.HALTER	0001	.SUPPORT	
A 109	0.200.933.012	.SECHSKANTSCHRAUBE	2)	0001 .HEXAGONAL SCREW	M 6X16 DIN 933 8.8
120	- . . .	ANBAUTEILE	1)	0000 ATTACHMENTS	
121	819-50.00.121-86 E	.BUNDBOLZEN	1)	0002 .COLLAR BOLT	149 LG. / MIT GEW.
122	0.200.980.009	.SICHERUNGSMUTTER	1)	0002 .LOCK NUT	VM 24 DIN 980 8
123	819-00.00.112-48 E	.BUNDBOLZEN	1)	0002 .COLLAR BOLT	M16 / 25X71
124	0.206.927.001	.SECHSKANTTMUTTER	1)	0002	M16 / MIT FLANSCH DIN 6927 8

1) BIS FAHRZEUGNUMMER WKK 813 0000 10 14235
2) AB FAHRZEUGNUMMER WKK 813 0000 10 14252 MIT 14235



FAHRERHAUSGERIPPE
CAB FRAME WORK

PB -.160 D

D

22-02.

GB

29.01.97
1-1

GRUPPENNUMMER ASSEMBLYNUMBER	TITEL TITLE	TEILE-NUMMER PART NUMBER	TYP MODEL	AB FAHRZEUG-NR.	BIS FAHRZEUG-NR.
				AS OF VEHICLE ID NO.	UP TO VEHICLE ID NO.
				+ MIT FAHRZEUG-NR.+ WITH VEHIC.-NO.	
				- OHNE FAHRZEUG-NR.- WITHOUT VEHIC.-NO.	

22-02.011	FAHRERHAUSGERIPPE CAB FRAME WORK	813-50.10.000-62 A			WKK 813 0000 10 14025
22-02.013	FAHRERHAUSGERIPPE CAB FRAME WORK	813-50.10.000-64 A			WKK 813 0000 10 14091



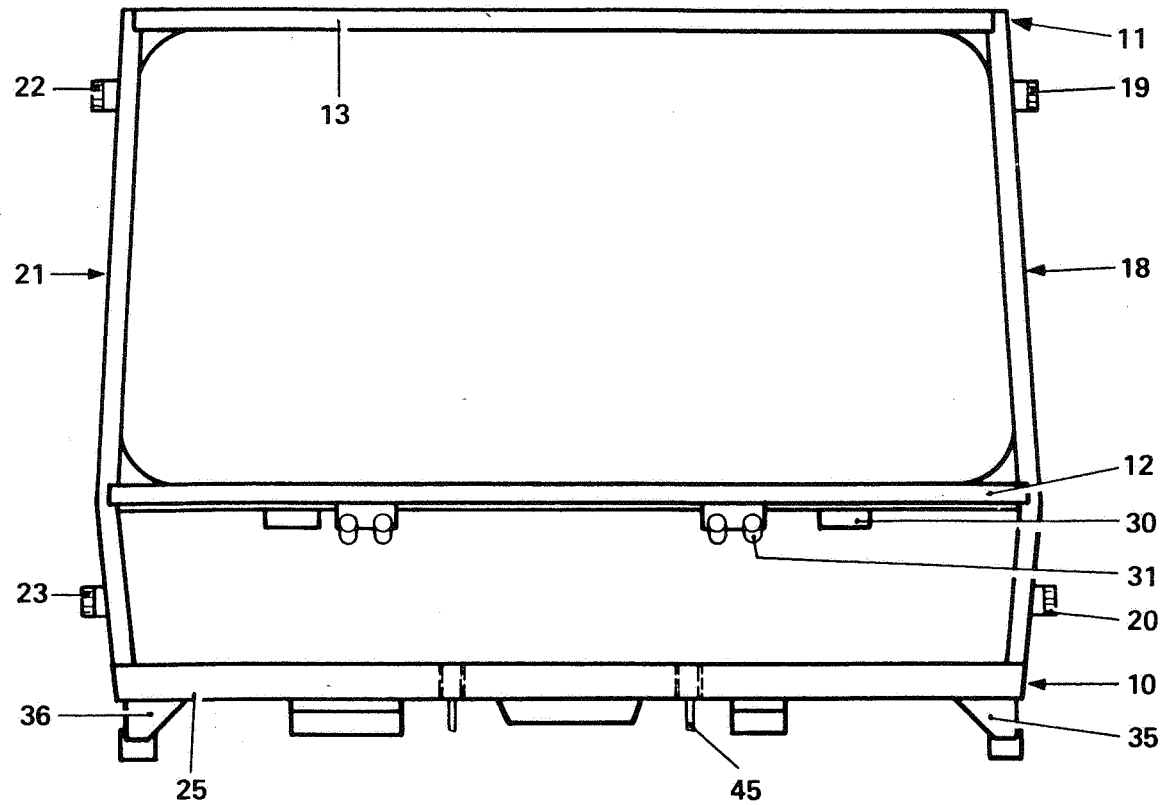
FAHRERHAUSGERIPPE -

PB -.150 D

ERSTELLDATUM 15.09.94

22-02.011/A

16.09.94



Pisten Bully



FAHRERHAUSGERIPPE -
CAB FRAME WORK

PB -.150 D

13.08.96

22-02.011/A

28.01.97

1-2

POS. ITEM	TEILE-NUMMER PART NUMBER	BENENNUNG	STUECK PIECE	DESCRIPTION	ABMESSUNG DIMENSION
1	813-50.10.000-62 A	FAHRERHAUSGERIPPE KPL.	0000	CAB FRAME WORK COMPLETE	
2	813-50.10.282-53 E	.GEWINDESTUECK	0002	.THREADED UNION	38 LG.
3	813-50.10.283-53 D	.HALTER	0001	.SUPPORT	
4	813-50.10.284-53 E	.LASCHE	0001	.SHACKLE	
5	813-50.10.285-53 C	.HALTER	0001	.SUPPORT	
6	0.632.501.058	.GEWINDEBOLZEN	0002	.THREADED PIN	M 8X20 TYP SC-B 4.8
10	813-50.10.150-53 D	.AUSSENRAHMEN	0002	.OUTER FRAME	
11	813-50.10.136-53 E	.DACHTRAEGER	0001		
12	813-50.10.117-53 D	.BRUESTUNGSHOLM	0001		1560 LG.
13	813-50.10.118-53 D	.DACHHOLM	0002		1464 LG.
18	813-50.10.310-53 C	.SCHARNIERSAEULE LINKS	0001	.HINGE POST LEFT	
19	813-50.10.142-53 E	..SCHARNIER OBEN	0001	..HINGE TOP	
20	813-50.10.139-53 E	..SCHARNIER UNTEN	0001	..HINGE BOTTOM	
21	813-50.10.320-53 C	.SCHARNIERSAEULE RECHTS	0001	.HINGE POST RIGHT	
22	813-50.10.143-53 E	..SCHARNIER OBEN	0001	..HINGE TOP	
23	813-50.10.141-53 E	..SCHARNIER UNTEN	0001	..HINGE BOTTOM	
25	813-50.10.280-53 C	.QUERTRAEGER	0001	.CROSS MEMBER	
30	813-50.10.230-53 E	.WINKEL	0002	.ANGLE	
31	813-50.10.240-53 D	.LAGER	0002	.BEARING	
35	813-50.10.250-53 C	.LAGER LINKS	0001	.BEARING LEFT	



SPARE-PARTS LIST

13.08.96

22-02.011/A

28.01.97

2-2

POS. ITEM	TEILE-NUMMER PART NUMBER	BENENNUNG	STUECK PIECE	DESCRIPTION	ABMESSUNG DIMENSION
36	813-50.10.260-53 C	.LAGER RECHTS	0001	.BEARING RIGHT	
45	813-50.10.270-53 D	.KNOTEN	0002	.KNOT (NODE)	



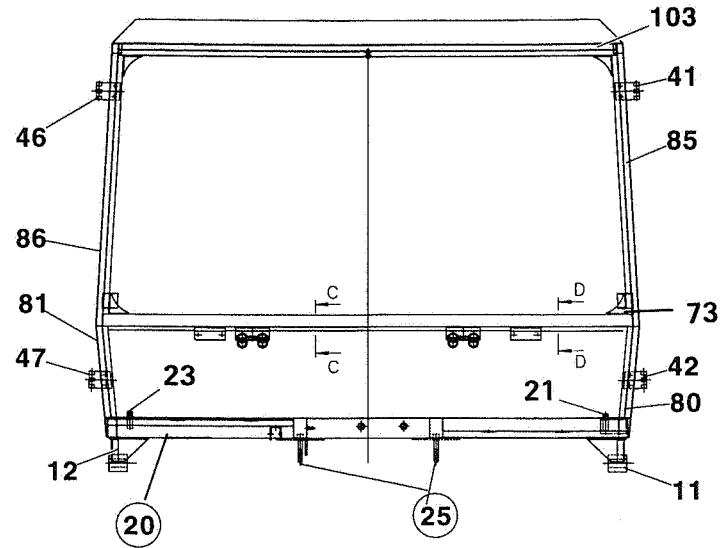
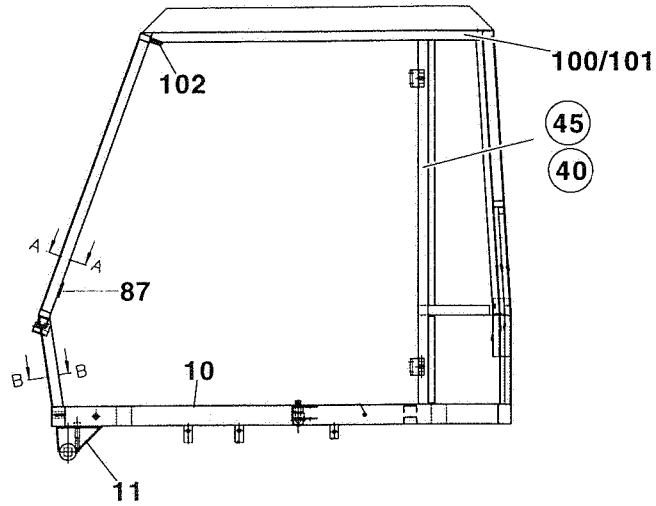
FAHRERHAUSGERIPPE -
CAB FRAME WORK

PB -.160 D

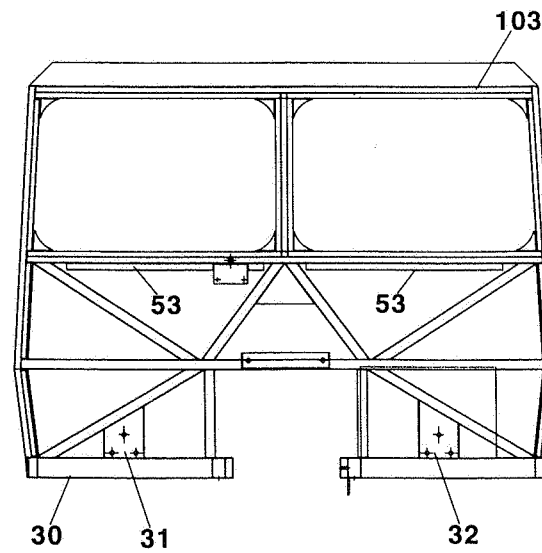
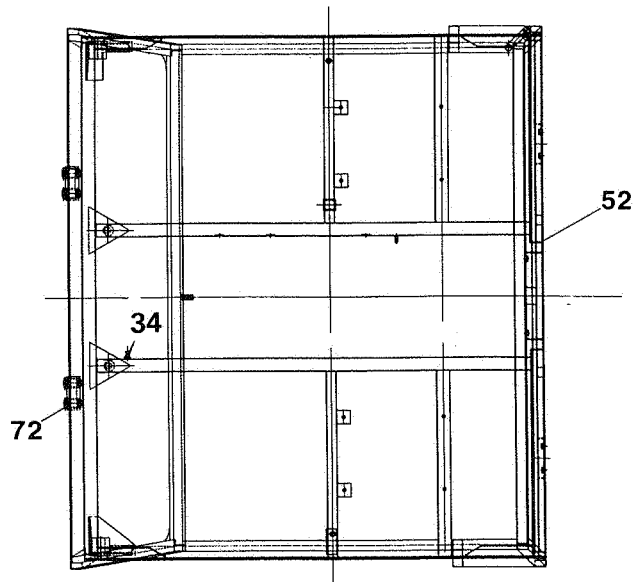
15.09.94

22-02.013/A

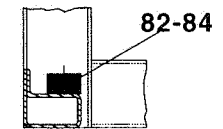
17.04.96



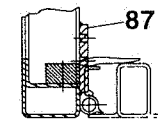
1



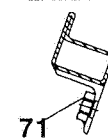
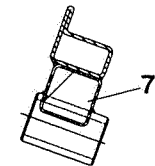
Schnitt "B-B"



Schnitt "A-A"



Schnitt "C-C" Schnitt "D-D"



Pisten Bully

**FAHRERHAUSGERIPPE -
CAB FRAME WORK****PB -.160 D****13.08.96****22-02.013/A**

28.01.97

1-3

POS. ITEM	TEILE-NUMMER PART NUMBER	BENENNUNG	STUECK PIECE	DESCRIPTION	ABMESSUNG DIMENSION
	1	813-50.10.000-64 A FAHRERHAUSGERIPPE KPL.	2)	0000 CAB FRAME WORK COMPLETE	
A	1.1	813-50.10.000-66 A FAHRERHAUSGERIPPE KPL.	3)	0000 CAB FRAME WORK COMPLETE	
	10	813-50.10.150-53 D .AUSSENRAHMEN		0002 .OUTER FRAME	
	11	813-50.10.250-53 C .LAGER LINKS		0001 .BEARING LEFT	
	12	813-50.10.260-53 C .LAGER RECHTS		0001 .BEARING RIGHT	
	13	813-50.10.294-53 E .LASCHE	2)	0002 .SHACKLE	50 LG.
	14	813-50.10.153-53 E .LASCHE	2)	0001 .SHACKLE	40 LG.
	15	0.200.933.012 .SECHSKANTSCHRAUBE	2)	0001 .HEXAGONAL SCREW	M 6X16 DIN 933 8.8
	20	813-50.10.280-64 D .QUERTRAEGER VORN		0001 .CROSS MEMBER FRONT	
	21	813-50.10.282-53 E ..GEWINDESTUECK		0002 ..THREADED UNION	38 LG.
	22	0.200.933.020 ..SECHSKANTSCHRAUBE		0002 ..HEXAGONAL SCREW	M 8X16 DIN 933 8.8
A	23	813-50.10.136-25 E .GEWINDESTUECK		0002 .THREADED UNION	50 LG.
	25	813-50.10.270-53 D .KNOTEN		0002 .KNOT (NODE)	
	26	0.200.912.096 ..ZYLINDERSCHRAUBE		0001 ..CYLINDR HEAD SCR	M 12X70 DIN 912 8.8
	30	813-50.10.111-53 E .QUERTRAEGER		0002 .CROSS MEMBER	611 LG.
	31	813-50.10.210-62 D .HALTER LINKS		0001 .SUPPORT LEFT	
	32	813-50.10.220-62 D .HALTER RECHTS		0001 .SUPPORT RIGHT	
A	33	0.200.933.020 ..SECHSKANTSCHRAUBE	3)	0001 ..HEXAGONAL SCREW	M 8X16 DIN 933 8.8
	34	0.200.933.035 .SECHSKANTSCHRAUBE	2)	0001 .HEXAGONAL SCREW	M 10X16 DIN 933 8.8
A	34.1	0.200.933.038 .SECHSKANTSCHRAUBE	3)	0002 .HEXAGONAL SCREW	M 10X25 DIN 933 8.8
	40	813-50.10.310-53 C .SCHARNIERSAEULE LINKS KPL.		0001 .HINGE POST LEFT COMPLETE	

Pisten Bully



SPARE-PARTS LIST

13.08.96

22-02.013/A

28.01.97

2-3

POS. ITEM	TEILE-NUMMER PART NUMBER	BENENNUNG	STUECK PIECE	DESCRIPTION	ABMESSUNG DIMENSION
41	813-50.10.142-53 E	..SCHARNIER OBEN	0001	..HINGE TOP	
42	813-50.10.139-53 E	..SCHARNIER UNTEN	0001	..HINGE BOTTOM	
45	813-50.10.320-53 C	.SCHARNIERSAEULE RECHTS KPL.	0001	.HINGE POST RIGHT COMPLETE	
46	813-50.10.143-53 E	..SCHARNIER OBEN	0001	..HINGE TOP	
47	813-50.10.141-53 E	..SCHARNIER UNTEN	0001	..HINGE BOTTOM	
50	813-50.10.356-53 E	.LEITUNGSSCHUTZROHR	1) 2) 0001		
52	813-50.10.340-53 D	.HALTERUNG	1) 0001	.RETAINER	
53	1.833.016.419	.QRO-ROHR	1) 0001		
A 62	0.200.933.020	.SECHSKANTSCHRAUBE	0001	.HEXAGONAL SCREW	M 8X16 DIN 933 8.8
70	813-50.10.117-53 D	.BRUESTUNGSHOLM	2) 0001		1560 LG.
71	813-50.10.230-53 E	.WINKEL	0002	.ANGLE	
72	813-50.10.240-53 D	.LAGER	0002	.BEARING	
A 73	813-50.10.133-53 E	.KNOTEN	3) 0004	.KNOT (NODE)	4X60X60
80	813-50.10.113-53 D	.SCHLOSSSAEULE LINKS UNTEN	0001	LOWER LEFT	
81	813-50.10.114-53 D	.SCHLOSSSAEULE RECHTS UNTEN	0001	LOWER RIGHT	
82	813-50.10.144-53 -	.LEISTE	0002	.STRIP	12X20X250
83	813-50.10.145-53 E	.LEISTE	0002	.STRIP	838
84	0.407.983.227	.LINSENSENK-BLECHSCHRAUBE	0002	.DOMED HEAD CSK ST SCREW	ST 3,9X22-C-TORX-T15 DAE 7983
85	813-50.10.115-53 D	.SCHLOSSSAEULE LINKS OBEN	0001	TOP LEFT	
86	813-50.10.116-53 D	.SCHLOSSSAEULE RECHTS OBEN	0001	TOP RIGHT	
87	509-50.10.581-46 E	.HALTEPLATTE FUER SCHLISSKEIL	0002	.RETAINING PLATE FOR LOCKING KEY	

Pisten Bully



SPARE-PARTS LIST

13.08.96

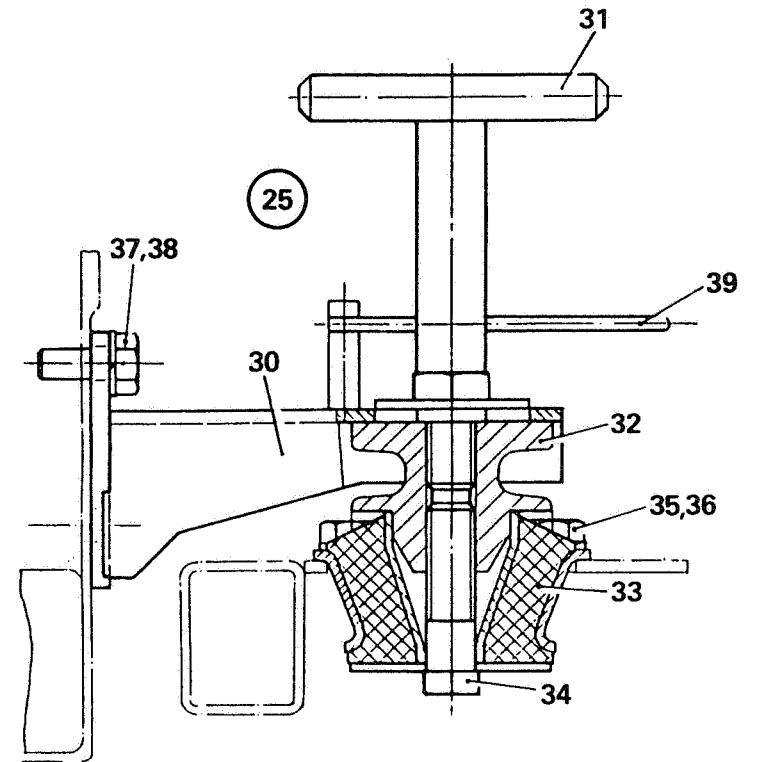
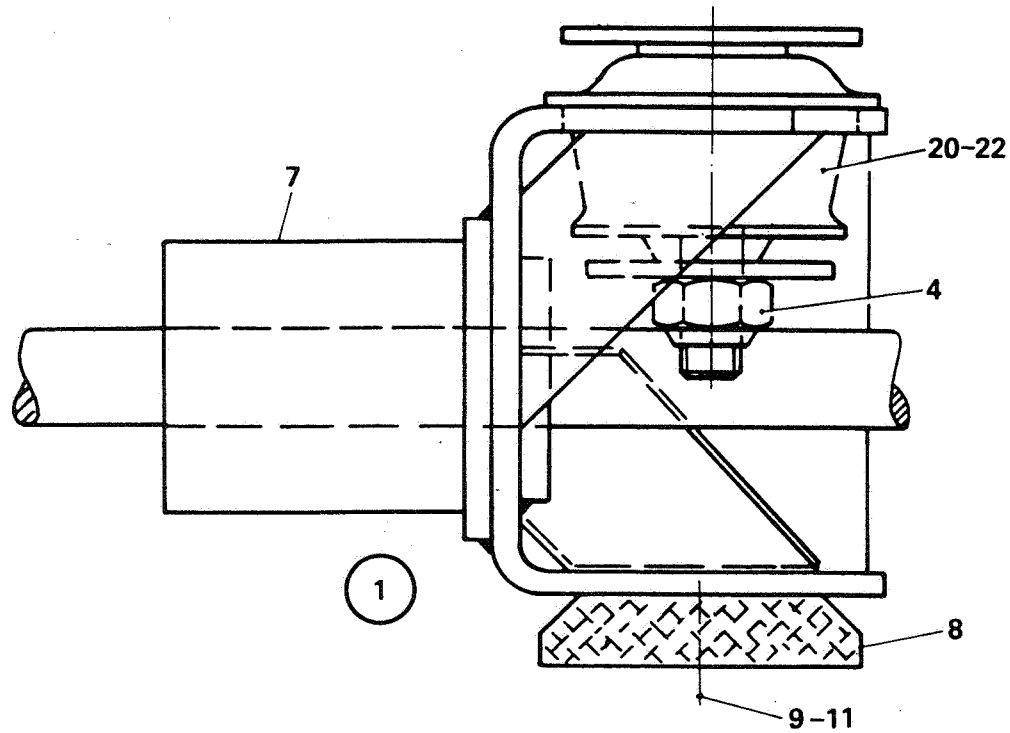
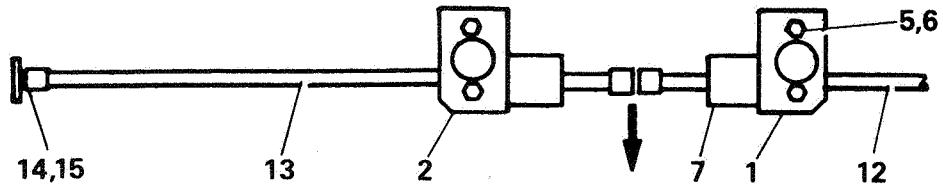
22-02.013/A

28.01.97

3-3

POS. ITEM	TEILE-NUMMER PART NUMBER	BENENNUNG	STUECK PIECE	DESCRIPTION	ABMESSUNG DIMENSION
100	813-50.10.136-53 E	.DACHTRAEGER	0001		
101	813-50.10.353-53 E	.DACHTRAEGER	0001		
102	813-50.10.551-29 E	.GEWINDESTUECK	0001	.THREADED UNION	RD 14; 35 LG.
103	813-50.10.118-53 D	.DACHHOLM VORN	0002	FRONT	1464 LG.
A 103.1	813-50.10.114-66 D	.DACHHOLM HINTEN	3) 0001	REAR	1464 LG.

- 1) LAENGE ANGEBEN
- 2) BIS FAHRZEUGNUMMER WKK 813 0000 10 14235
- 3) AB FAHRZEUGNUMMER WKK 813 0000 10 14252



**LAGERUNG - FAHRERHAUSLAGERUNG
BED/BEARING****PB -.160 D****17.06.96****22-03.002/A**

28.01.97

1-2

POS. ITEM	TEILE-NUMMER PART NUMBER	BENENNUNG	STUECK PIECE	DESCRIPTION	ABMESSUNG DIMENSION
0	813-50.20.000-53 B	FAHRERHAUSLAGER VORN , KPL.	0000	FRONT , COMPLETE	
1	813-50.20.200-53 C	.DREHLAGER LINKS	0001	.PIVOT BEARING LEFT	
2	813-50.20.300-53 C	.DREHLAGER RECHTS	0001	.PIVOT BEARING RIGHT	
4	0.200.980.002	.SICHERUNGSMUTTER	0002	.LOCK NUT	VM 12 DIN 980 8
5	0.200.933.036	.SECHSKANTSCHRAUBE	0004	.HEXAGONAL SCREW	M 10X20 DIN 933 8.8
6	0.200.980.001	.SICHERUNGSMUTTER	0004	.LOCK NUT	VM 10 DAE 980 8
7	6.694.050.600 E	.DU-TROCKENBUCHSE	0002	.DU DRY BUSH	55X50X60
8	4.771.197.000 E	.GUMMIPUFFER	0002	.RUBBER BUFFER	65X30X15
9	0.200.933.015	.SECHSKANTSCHRAUBE	0002	.HEXAGONAL SCREW	M 6X25 DIN 933 8.8
10	0.200.980.005	.SICHERUNGSMUTTER	0002	.LOCK NUT	VM 6 DAE 980 8
11	0.200.125.004	.SCHEIBE	0002	.WASHER	6,4 DIN 125 140 HV
12	8.231.235.000 D	.DREHSTABFEDER LINKS	0001	.TORSION BAR SPRING LEFT	D 19X760
13	8.231.236.000 D	.DREHSTABFEDER RECHTS	0001	.TORSION BAR SPRING RIGHT	D 19X760
14	813-50.20.821-29 E	.DECKEL	0002	.COVER	R 50X5
15	0.200.965.205	.SENKSCHEIBE	0002	.COUNTERSUNK SCREW	M 6X16 TORX-T30 DAE 965 4.8
20	4.771.256.000 E	.MEGI-KONUS	0002	.MEGI CONE	
21	4.771.256.008	..SCHEIBE	0001	..WASHER	
22	4.771.256.005	..SCHEIBE	0001	..WASHER	



SPARE-PARTS LIST

17.06.96

22-03.002/A

28.01.97

2-2

POS. ITEM	TEILE-NUMMER PART NUMBER	BENENNUNG	STUECK PIECE	DESCRIPTION	ABMESSUNG DIMENSION
25	813-50.30.000-62 C	FAHRERHAUSLAGER HINTEN , KPL.	0001	REAR , COMPLETE	
30	813-50.30.110-62 D	.FAHRERHAUSKONSOLE	0002		
31	814-11.20.320-05 E	.STECKER	0002	.PLUG	
32	814-11.20.311-05 D	.KONUS	0002	.CONE	
33	4.771.355.000 E	.MEGI-KONUS	0002	.MEGI CONE	
34	0.200.931.481 E	.SECHSKANTSCHRAUBE	0002	.HEXAGONAL SCREW	M 16X55 DIN 931 8.8
35	0.200.933.036	.SECHSKANTSCHRAUBE	0008	.HEXAGONAL SCREW	M 10X20 DIN 933 8.8
36	0.200.128.002	.FEDERRING	0008	.SPRING WASHER	A 10 DIN 128
37	0.200.933.038	.SECHSKANTSCHRAUBE	0006	.HEXAGONAL SCREW	M 10X25 DIN 933 8.8
38	0.200.128.002	.FEDERRING	0006	.SPRING WASHER	A 10 DIN 128
39	6.125.604.224 E	.FEDERSTECKER	0002	.SPRING RETAINING PIN	5,FUER WELLE 18-30 DAE 11024



ELEKTRISCHE ANLAGE
ELECTRICAL SYSTEM

PB -.160 D

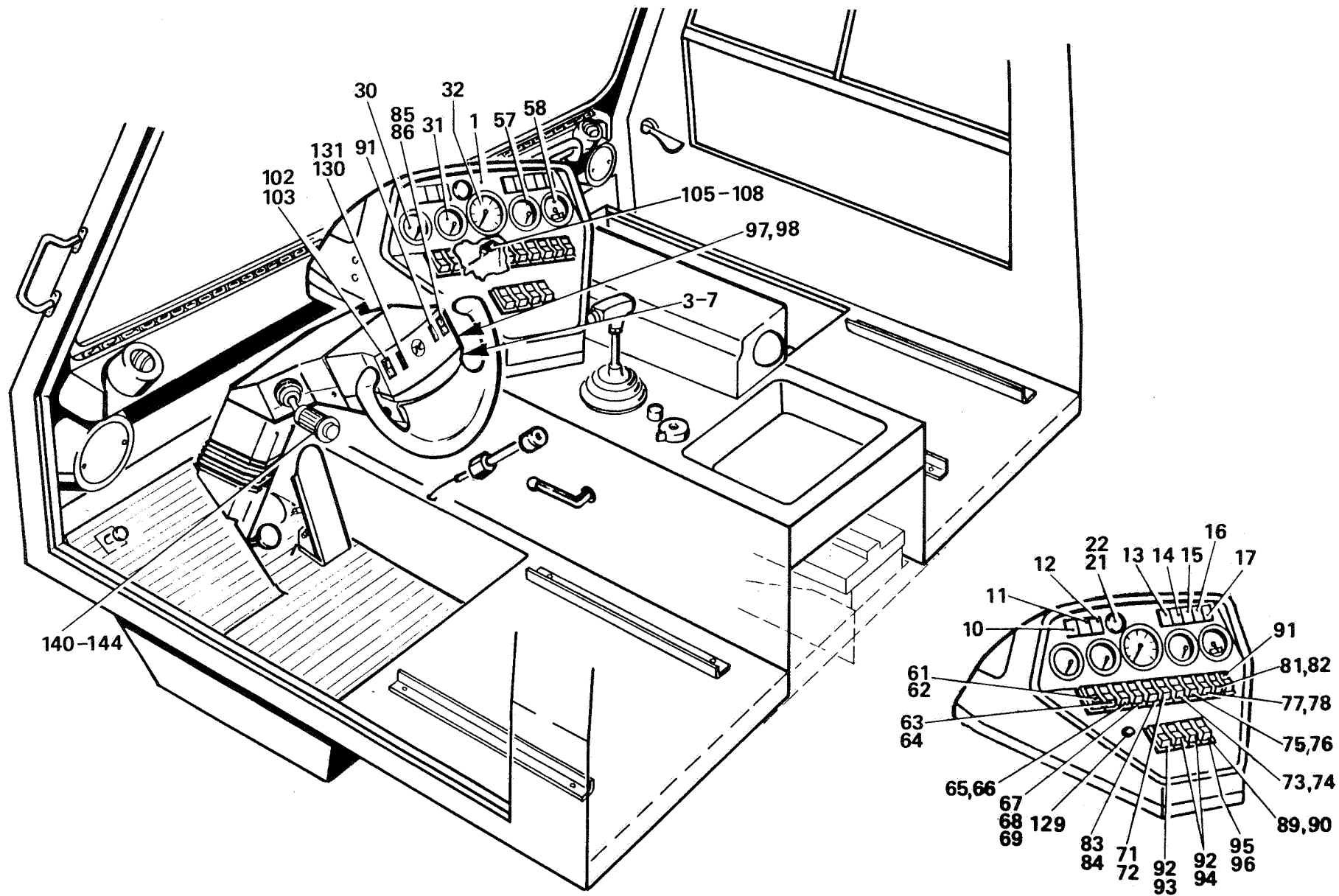
D

24-01.

GB

29.01.97
1-1

GRUPPENNUMMER ASSEMBLYNUMBER	TITEL TITLE	TEILE-NUMMER PART NUMBER	TYP MODEL	AB FAHRZEUG-NR.	BIS FAHRZEUG-NR.
				AS OF VEHICLE ID NO.	UP TO VEHICLE ID NO.
				+ MIT FAHRZEUG-NR.+ WITH VEHIC.-NO.	
				- OHNE FAHRZEUG-NR.- WITHOUT VEHIC.-NO.	
24-01.020	INSTRUMENTENBRETT INSTRUMENT PANEL	813-41.00.100-62			WKK 813 0000 10 14234
24-01.024	INSTRUMENTENBRETT INSTRUMENT PANEL	813-41.00.100-66			WKK 813 0000 10 14235



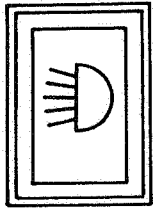


INSTRUMENTENBRETT
INSTRUMENT PANEL

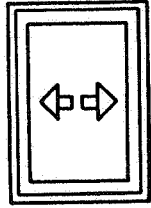
PB-150, PB-160

24-01.020/B

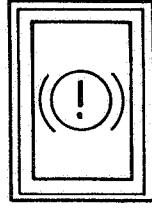
11.04.94



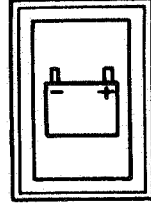
10



11



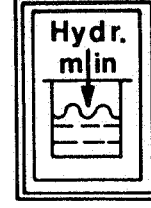
12



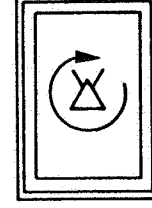
13



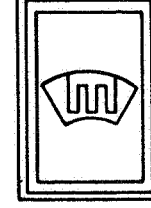
14



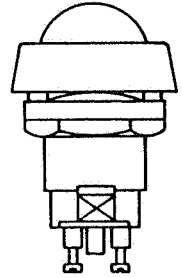
15



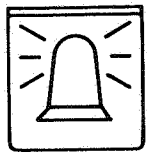
16



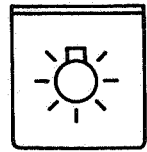
17



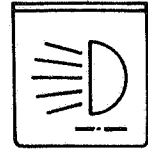
21



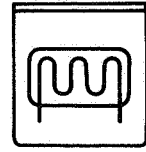
62



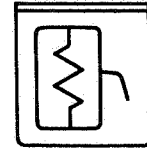
64



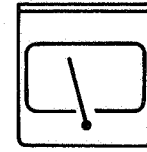
66



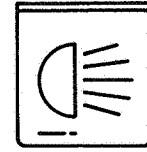
68,78



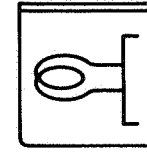
72



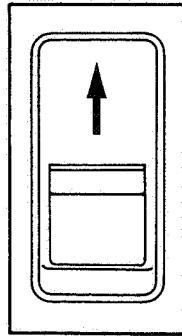
74



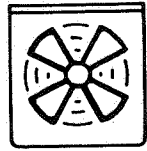
76



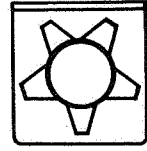
82



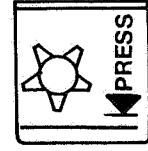
102



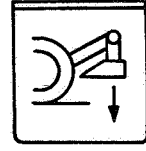
84



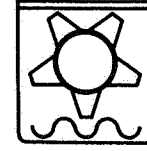
86



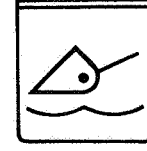
93



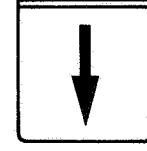
94



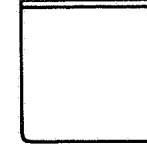
96



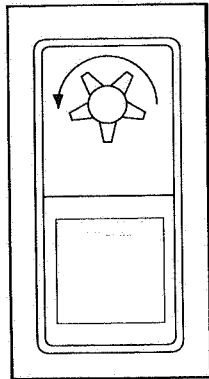
98



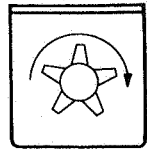
103



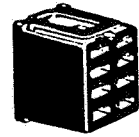
106



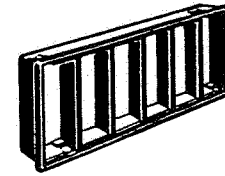
79



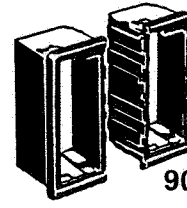
80



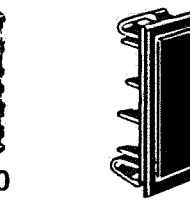
87



88



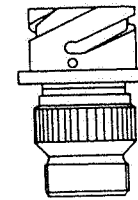
89



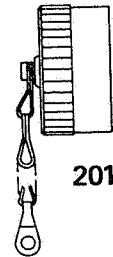
90



91



200



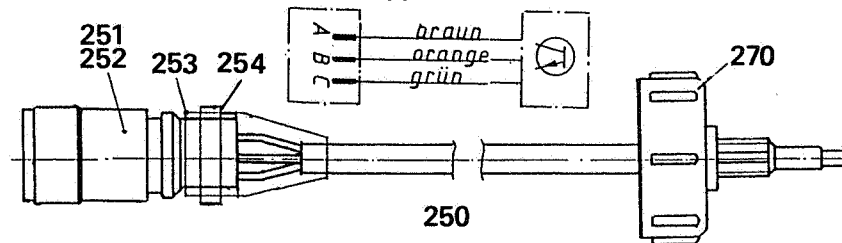
201



99



100



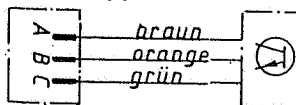
250

251

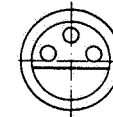
252

253

254



270



240

Pisten Bully

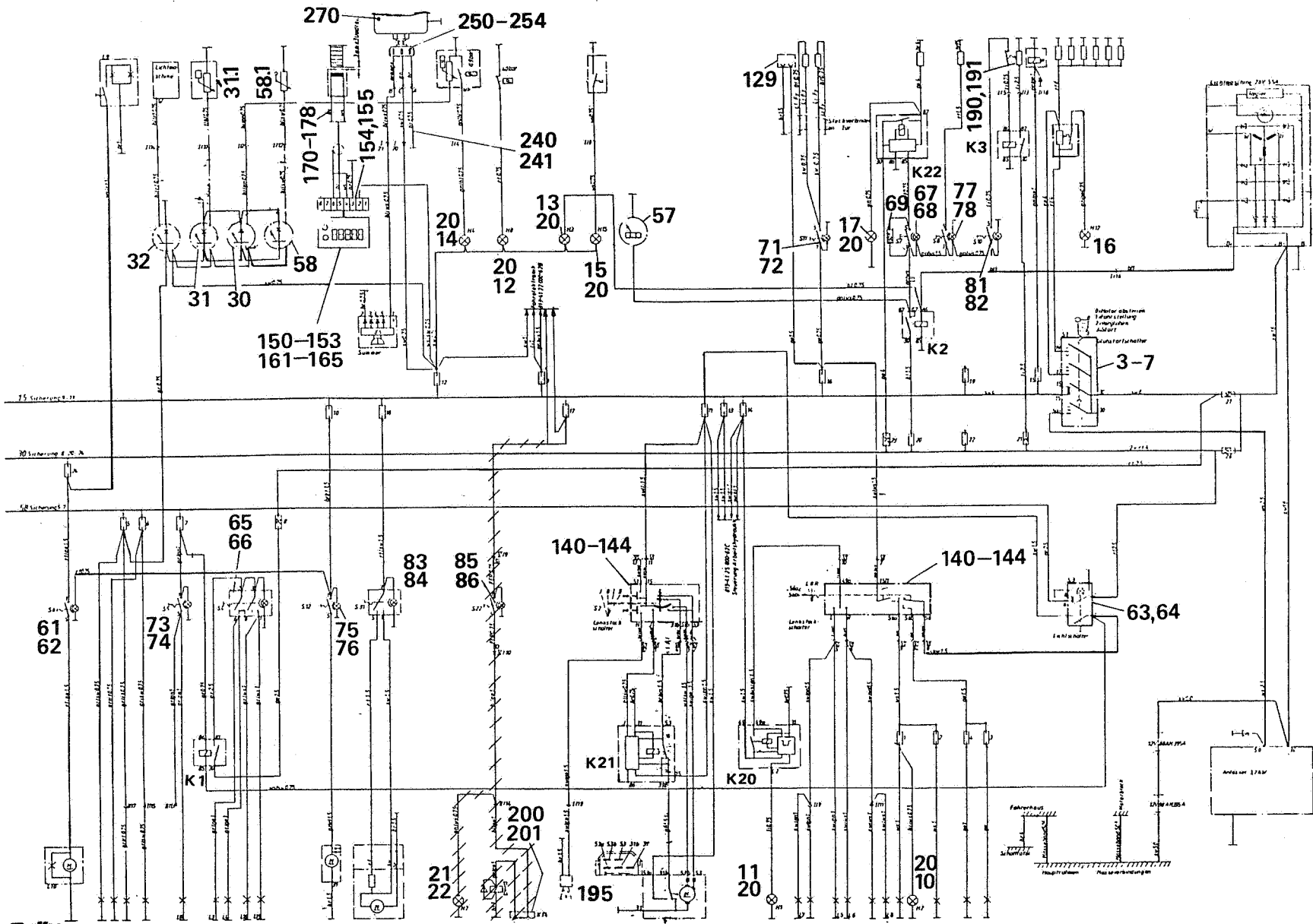


**INSTRUMENTENBRETT
INSTRUMENT PANEL**

PB-150, PB-160

24-01.020/C

11.04.94



Piston Bull



ELEKTRISCHE ANLAGE PB -.150,160
ELECTRICAL SYSTEM

13.08.96

24-01.020/A

28.01.97

1-6

POS. ITEM	TEILE-NUMMER PART NUMBER	BENENNUNG	STUECK PIECE	DESCRIPTION	ABMESSUNG DIMENSION
1	.	INSTRUMENTENBRETT SIEHE 28-01		INSTRUMENT PANEL SEE 28-01	
2	813-41.00.100-62	ELEKTRISCHE TEILE KPL.	0000	COMPLETE	
3	7.345.013.000 D	.GLUEHANLASSCHALTER	1) 0001	.HEATER STARTER SWITCH	
3.1	814-41.00.120-05 D	.ZUENDSTARTSCHALTER	0001		S1
4	7.345.013.101	..ZUENDSCHLUESSEL	0001	..IGNITION KEY	
4.1	.	..ZUENDSCHLUESSEL SCHLIESSUNG ANGEBEN	2) 0001	..IGNITION KEY SPECIFY CODE	
5	7.345.013.001	.STECKHUELSENGEHAEUSE	0001	.SOCKET HOUSING	6-POLIG
6	7.345.013.002	.STECKHUELSENGEHAEUSE	0001	.SOCKET HOUSING	4-POLIG
7	0.023.706.026	.STECKHUELSE	0004	.PIN BUSHING	9,5X1,2 KL.B. 4,0-6
10	7.558.027.101 E	.ANZEIGELEUCHTE BLAU, SYMBOL FERNLICHTKONTROLLE	0001	.PILOTE LAMP BLUE	
11	7.558.021.105 E	.ANZEIGELEUCHTE GRUEN, SYMBOL BLINKERKONTROLLE	0001	.PILOTE LAMP GREEN	
12	7.558.020.116 E	.ANZEIGELEUCHTE ROT, SYMBOL BREMSFLUESSIGKEIT	0001	.PILOTE LAMP RED	
13	7.558.020.113 E	.ANZEIGELEUCHTE ROT, SYMBOL LADEKONTROLLE	0001	.PILOTE LAMP RED	
14	7.558.020.111 E	.ANZEIGELEUCHTE ROT, SYMBOL OELDRUCK	0001	.PILOTE LAMP RED	
15	7.558.020.117 E	.ANZEIGELEUCHTE ROT, SYMBOL HYDRAULIKOELANZEIGE	0001	.PILOTE LAMP RED	H15
16	7.558.021.104 E	.ANZEIGELEUCHTE GRUEN, SYMBOL FLAMMSTARTANLAGE	0001	.PILOTE LAMP GREEN	
17	7.558.021.110 E	.ANZEIGELEUCHTE GRUEN, SYMBOL SCHEIBENHEIZUNG VORN	0001	.PILOTE LAMP GREEN	H13
20	7.584.169.000 E	.GLASSOCKELLAMPE SOCKEL W 2,1X9,5D	0008	.GLASS SOCKET LAMP BASE W 2,1X9,5D	W 10/3-24V 3W DIN 72601
21	7.558.016.000 E	.SIGNALLAMPENFASSUNG	0001		H7
22	7.581.061.000	.GLUEHLAMPE	0001	.FILAMENT BULB	R 19/5 24V 5W/BA15S DIN 72601



SPARE-PARTS LIST

13.08.96

24-01.020/A

28.01.97

2-6

POS. ITEM	TEILE-NUMMER PART NUMBER	BENENNUNG	STUECK PIECE	DESCRIPTION	ABMESSUNG DIMENSION
30	8.743.917.000 E	.OELDRUCKMESSER	0001	.OIL PRESSURE GAUGE	10 BAR, 24 V
30.1	.	.GEBER FUER OELDRUCKMESSER SIEHE 01-02		SEE 01-02	
31	8.743.814.000 E	.FERNTHERMOMETER	0001	.TELEETHERMOMETER	
31.1	.	.GEBER FUER FERNTHERMOMETER SIEHE 04-07		SEE 04-07	
32	8.743.913.000 E	.DREHZAHLMESSER	0001	.REVOLUTION COUNTER	
57	8.743.998.000 C	.BETRIEBSSTUNDENZAehler	0001	.OPERATING HOUR METER	P5
58	8.743.805.000 E	.KRAFTSTOFFVORRATSANZEIGER	0001		24 V
58.1	.	.GEBER FUER KRAFTSTOFFANZEIGER SIEHE 02-05		SEE 02-05	
61	7.331.154.000	.KIPPSCHALTER	0001	.TUMBLER SWITCH	
62	7.331.137.206	.KIPPSCHALTER-EINSATZ GRUEN, SYMBOL RUNDUMKENNLEUCHTE	0001	GREEN	GRUEN
63	7.331.155.000 D	.KIPPSCHALTER	0001	.TUMBLER SWITCH	
64	7.331.140.202 E	.KIPPSCHALTER-EINSATZ GRUEN, SYMBOL LICHT	0001	GREEN	GRUEN
65	7.331.155.000 D	.KIPPSCHALTER	0001	.TUMBLER SWITCH	
66	7.331.137.207	.KIPPSCHALTER GRUEN, ARBEITSSCHEINWERFER VORN	0001	.TUMBLER SWITCH GREEN	
67	7.331.157.000 D	.KIPPTASTSCHALTER	0001	.ROCKER SWITCH	S4
68	7.331.141.202 E	.KIPPSCHALTER-EINSATZ GRUEN, HEIZBARE SCHEIBE VORN	0001	GREEN	GRUEN
69	7.261.078.000	.WIDERSTAND	0001	.RESISTOR	150 KOHM/0,5W
71	7.331.154.000	.KIPPSCHALTER	0001	.TUMBLER SWITCH	
72	7.331.137.209	.KIPPSCHALTER-EINSATZ GRUEN, SYMBOL SPIEGELHEIZUNG	0001	GREEN	GRUEN
73	7.331.154.000	.KIPPSCHALTER	0001	.TUMBLER SWITCH	
74	7.331.137.208	.KIPPSCHALTER-EINSATZ GRUEN, ARBEITSSCHEINWERFER HI.	0001	GREEN	GRUEN
75	7.331.154.000	.KIPPSCHALTER	0001	.TUMBLER SWITCH	
76	7.331.137.221	.KIPPSCHALTER-EINSATZ GRUEN, SYMBOL SCHEIBENWISCHER HINT	0001	GREEN	GRUEN
77	7.331.154.000	.KIPPSCHALTER	0001	.TUMBLER SWITCH	

Pisten Bully



SPARE-PARTS LIST

13.08.96

24-01.020/A

28.01.97

3-6

POS. ITEM	TEILE-NUMMER PART NUMBER	BENENNUNG	STUECK PIECE	DESCRIPTION	ABMESSUNG DIMENSION
78	7.331.141.202 E	.KIPPSCHALTER-EINSATZ GRUEN, SYMBOL HEIZBARE SCHEIBE	0001	GREEN	GRUEN
79	7.331.137.232 E	.KIPPSCHALTER-EINSATZ GRUEN, SYMBOL DREHRICHTUNG FRAESE	0001	GREEN	
81	7.331.154.000	.KIPPSCHALTER	0001	.TUMBLER SWITCH	
82	7.331.137.220	.KIPPSCHALTER-EINSATZ GRUEN, SYMBOL KRAFTSTOFF VORWAERMU	0001	GREEN	GRUEN
83	7.331.165.000	.KIPPSCHALTER HEIZUNG FAHRERHAUS	0001	.TUMBLER SWITCH .TUMBLER SWITCH	
84	7.331.137.219	.KIPPSCHALTER GRUEN, SYMBOL GEBLAESE	0001	.TUMBLER SWITCH GREEN	
85	7.331.164.000 D	.KIPPSCHALTER	0001	.TUMBLER SWITCH	S22
86	7.331.137.302 E	.KIPPSCHALTER-EINSATZ ROT, SYMBOL FRAESE	0001	RED	ROT
87	7.331.122.001 E	.GEHAEUSE	0018	.HOUSING/CASE	
88	7.331.154.001	.EINBAURAHMEN	0001	.ASSEMBLY FRAME	6-FACH
89	7.331.154.005	.ENDSTUECK FUER KIPPSCHALTER	0004	.END PIECE .END PIECE	
90	7.331.154.006	.ZWISCHENSTUECK FUER KIPPSCHALTER	0011	.INTERMEDIATE PIECE .INTERMEDIATE PIECE	
91	7.331.122.002 E	.BLINDPLATTE FUER KIPPSCHALTER-OEFFNUNG	0001	.DUMMY PANEL .DUMMY PANEL	
92	7.331.174.000	.KIPPSCHALTER	0003	.TUMBLER SWITCH	
93	7.331.137.226 E	.KIPPSCHALTER-EINSATZ GRUEN, SYMBOL ANPRESSDRUCK	0001	GREEN	GRUEN
94	7.331.137.225 E	.KIPPSCHALTER-EINSATZ GRUEN, SYMBOL SPURPLATTEN	0002	GREEN	GRUEN
95	7.331.154.000	.KIPPSCHALTER	0001	.TUMBLER SWITCH	
96	7.331.140.509 E	.KIPPSCHALTER-EINSATZ ORANGE, SYMBOL SCHWIMMSTELLUNG HI.	0001	ORANGE	ORANGE
97	7.331.163.000	.KIPPSCHALTER	0001	.TUMBLER SWITCH	
98	7.331.140.508 E	.KIPPSCHALTER-EINSATZ ORANGE, SYMBOL SCHWIMMSTELLUNG VOR	0001	ORANGE	ORANGE
99	7.331.069.002	.FASSUNG MIT GLASSOCKELLAMPE	0019	.SOCKET + FILAMENT BULB	W2X4, 6D

Pisten Bully



SPARE-PARTS LIST

13.08.96

24-01.020/A

28.01.97

4-6

POS. ITEM	TEILE-NUMMER PART NUMBER	BENENNUNG	STUECK PIECE	DESCRIPTION	ABMESSUNG DIMENSION
100	7.584.065.000 E	..GLASSOCKELLAMPE	0019	..GLASS SOCKET LAMP	24 V 1 W/W 2X4,6D
102	7.331.166.002 E	.KIPPSCHALTER SYMBOL FAHRTRICHTUNG VORWAERTS	0001	.TUMBLER SWITCH .TUMBLER SWITCH	
103	7.331.137.217 E	.KIPPSCHALTER-EINSATZ GRUEN, SYMBOL RUECKWAERTSFAHRT	0001	GREEN	
105	7.331.179.000	.KIPPSCHALTER	0001	.TUMBLER SWITCH	
106	7.331.137.201 E	.KIPPSCHALTER-EINSATZ GRUEN, OHNE SYMBOL	0001	GREEN	GRUEN
106.1	.	.FUER HAND-AUTOMATIK-UMSCHALTER			
108	7.261.068.000	.WIDERSTAND	0001	.RESISTOR	47 OHM 10/12,5 W
129	7.235.033.000	.STECKDOSE	0001	.PLUG SOCKET	2-POLIG
130	8.743.876.000 E	.POTENTIOMETER	0001	.VARIABLE RESISTANCE	120 OHM
131	814-41.22.100-05 E	.DREHKNOPF FUER FAHRPOTENTIOMETER	0001	.TURNING BUTTON .TURNING BUTTON	
140	814-41.00.130-05 D	.BLINKERSCHALTER	0001	.TURN-SIGNAL SWITCH	
142	7.231.120.000	..HUELSENGEHAEUSE FUER POWER-TIMER	0001	..SLEEVE HOUSING ..SLEEVE HOUSING	14-POLIG
143	0.023.716.002	..MINI-POWER-TIMER	N.B.	..MINI POWER TIMER	1,0-2,5
144	7.231.123.000 D	..STECKERGEHAEUSE	0001	..PLUG HOUSING	14-POLIG
150	097-41.00.110-62	.KILOMETERZAEHLER	0000	.ODOMETER	
151	8.743.867.000 C	..KILOMETERZAEHLER MOTO-METER	0001	..ODOMETER MOTO-METER	
151.1	8.743.878.000 C	..KILOMETERZAEHLER DEUTA	0001	..ODOMETER DEUTA	
152	7.231.018.000 E	.FLACHSTECKERGEHAEUSE	0001	.BLADE PLUG HOUSING	8-POLIG
153	0.023.706.001	.FLACHSTECKER	0008	.FLAT PLUG PIN	6,3X0,8
154	7.231.020.000 E	.STECKHUELSENGEHAEUSE	0001	.SOCKET HOUSING	8-POLIG X30
155	0.023.706.001	.FLACHSTECKER	0008	.FLAT PLUG PIN	6,3X0,8
161	813-41.40.300-53 E	.KILOMETERZAEHLER	0000	.ODOMETER	
162	813-70.00.115-53 D	..ABDECKUNG	0001	..COVERING	

Pisten Bully



SPARE-PARTS LIST

13.08.96

24-01.020/A

28.01.97

5-6

POS. ITEM	TEILE-NUMMER PART NUMBER	BENENNUNG	STUECK PIECE	DESCRIPTION	ABMESSUNG DIMENSION
163	0.011.032.001	..FLACHK. BLECHSCHRAUBE	0006	..FLAT-HEADED SELF-TAPPING SCREW	B 3,9X16 KOPF 10 D.
164	0.200.084.079	..ZYLINDERSCHRAUBE	0002	..CYLINDR HEAD SCR	M 2,5X16 DIN 84 4.8
165	0.209.021.001	..SCHEIBE	0002	..WASHER	A 3,2 DIN 9021 ST
170	813-41.00.110-53 E	..IMPULSAUFNEHMER	0000		
171	8.743.741.000 E	..IMPULSAUFNEHMER	0001		
172	7.213.000.049	..WINKELKEGEL	0001	..BRACKET CONE	90 GR.M 18X1
173	7.213.000.044	..DICHTUNG FUER STECKDOSEN-VERSCHRAUBUNG	0001	..GASKET ..GASKET	
174	0.011.823.001	..GEWINDEDICHTUNG	0001	..THREAD SEAL	M 14
175	0.023.711.001	..ISOLIERTUELLE SCHWARZ	0002	BLACK	2-3X25
176	0.023.706.008	..FASTON-STECKHUELSE	0002		4,8X0,8
177	7.213.000.007 E	..UEBERWURFMUTTER	0001	..GLAND NUT	PG 11
178	7.213.000.015 E	..KLEMMDICHTRING	0001	..SEAL RING	NW 10
190	8.441.296.000 E	..DIESELHEIZUNG KPL.	0001		24 V 240 W
191	8.441.296.649	..THERMOELEMENT	0001	..THERMOELEMENT, THERMAL ELEMENT	40 GRAD C
195	7.711.120.000 C	..SIGNALHORN	0001	..SIGNAL HORN	24 V
196	813-41.00.141-62 E	..HALTER FUER SIGNALHORN	0001	..SUPPORT FOR SIGNAL HORN	
200	7.235.063.000 E	..STECKVERBINDER	0001	..PLUG-IN COUPLER	7-POLIG
201	7.235.063.001 E	..STAUBKAPPE	0001	..DUST GUARD-CAP	
240	7.231.065.002 E	..STECKER	0001	..PLUG	3-POLIG
241	7.231.060.004	..BUCHSENKONTAKT	0001	..SOCKET CONTACT	
250	813-41.00.120-62 E	WASSERKONTROLLE KPL. KRAFTSTOFFFILTER VM-MOTOR	0000	FUEL FILTER	
251	7.231.065.001 E	..STECKDOSE	0001	..PLUG SOCKET	3 POLIG
252	7.231.060.003	..STIFTKONTAKT	0003	..PIN CONTACT	
253	7.213.013.034	..GUMMIENDMUFFE	0001	..RUBBER END SLEEVE	GZ 9

Pisten Bully

**SPARE-PARTS LIST**

13.08.96

24-01.020/A

28.01.97
6-6

POS. ITEM	TEILE-NUMMER PART NUMBER	BENENNUNG	STUECK PIECE	DESCRIPTION	ABMESSUNG DIMENSION
254	0.022.220.009	.KABELBAND	0001	.CABLE TAPE	PLT2S / M 30
270		ENTWAESSERUNGSVENTILGEBER SIEHE 01-08.047	0001	SEE 01-08.047	
		1) BIS FAHRZEUG-NR. 813 14102 2) AB FAHRZEUG-NR. 813 14103			



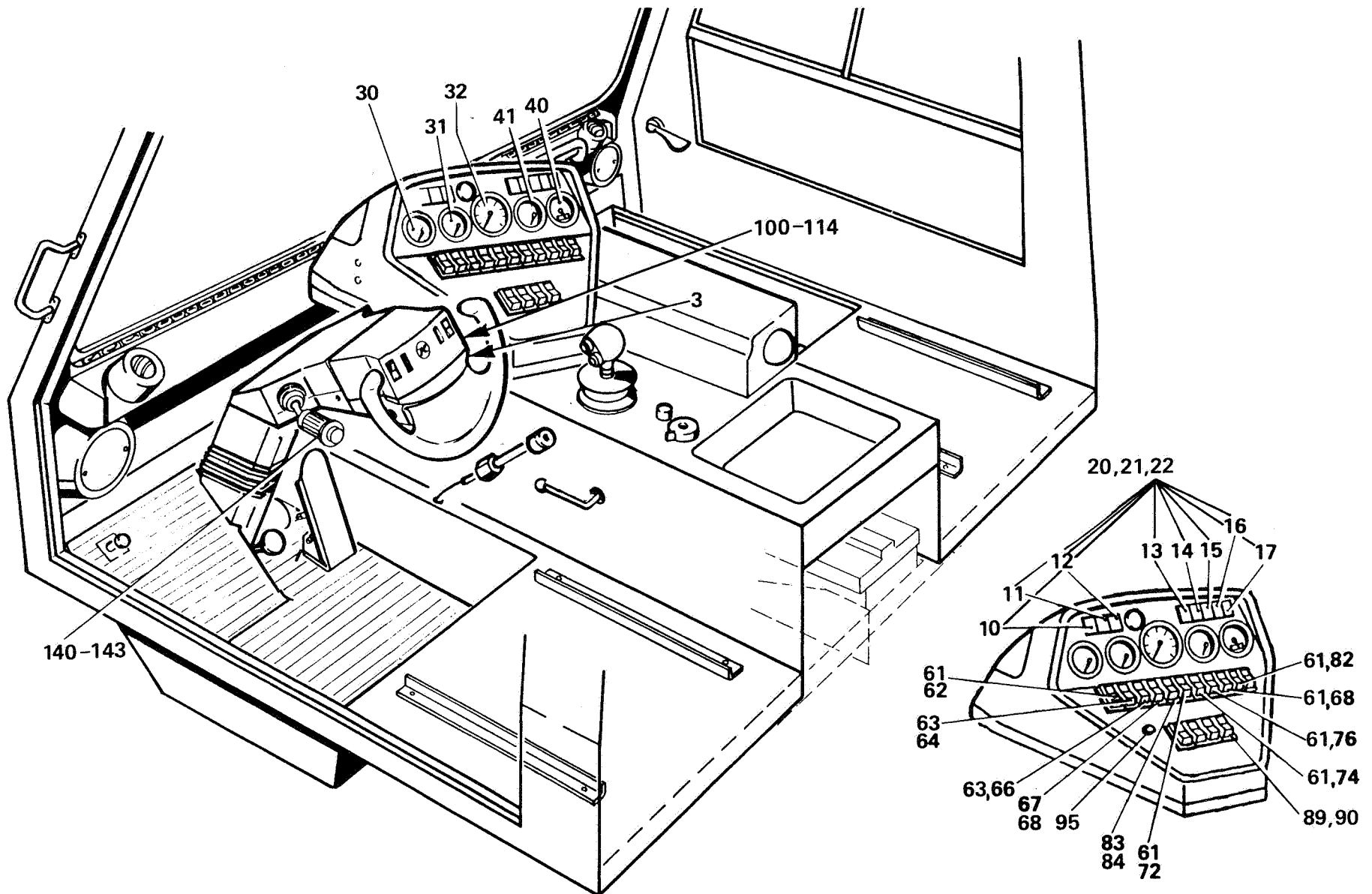
INSTRUMENTENBRETT -
INSTRUMENT PANEL

PB -.160

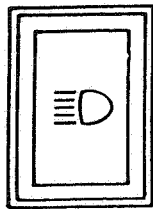
02.04.96

24-01.024/A

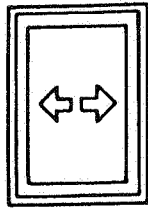
02.04.96



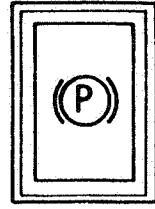
Pisten Bully



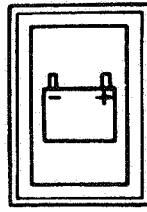
10



11



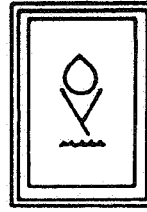
12



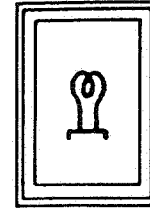
13



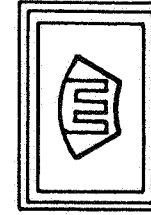
14



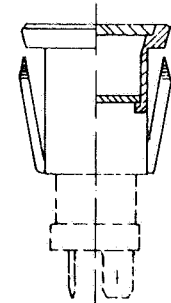
15



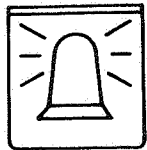
16



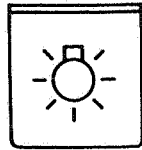
17



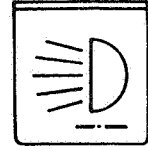
21



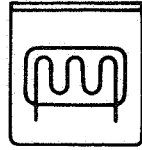
62



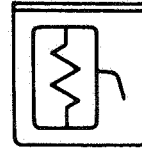
64



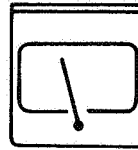
66



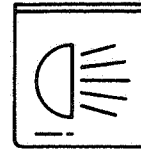
68,78



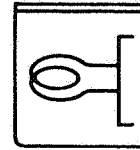
72



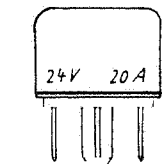
74



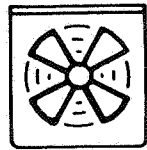
76



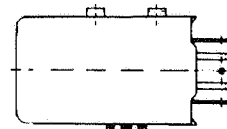
82



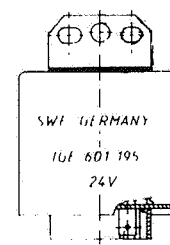
59



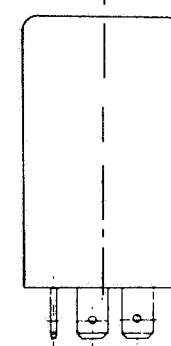
84



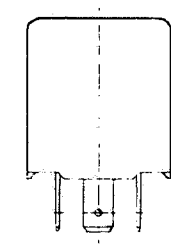
55



56



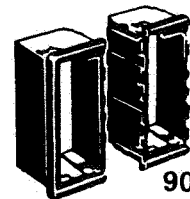
57



58

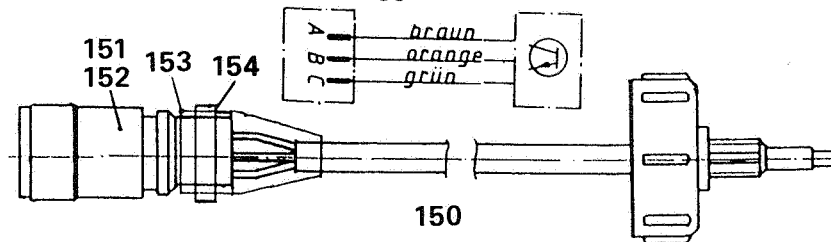


121

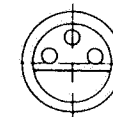


89

90



150



163



**ELEKTRISCHE ANLAGE -
ELECTRICAL SYSTEM**

PB -.160

13.08.96

24-01.024/A

28.01.97

1-5

POS. ITEM	TEILE-NUMMER PART NUMBER	BENENNUNG	STUECK PIECE DESCRIPTION	ABMESSUNG DIMENSION
1	813-41.00.000-66 A	ELEKTR. ANLAGE	0000	
3	814-41.00.120-05 D	.ZUENDSTARTSCHALTER SIEHE GRP. 36-02.	0001	10FACH SCHLIESSUNG
5	813-41.22.110-62	.RUECKFAHRALARM EINZELTEILE SIEHE POS.200-205	0000	USA FOR COMPON. PARTS,SEE ITEM 200-205
10	7.558.044.601 E	.LEUCHTFENSTER BLAU	0001	.LUMINARY SYMBOL BLUE H2
11	7.558.044.318 E	.LEUCHTFENSTER GRUEN	0001	.LUMINARY SYMBOL GREEN H1
12	7.558.044.246 E	.LEUCHTFENSTER ROT	0001	.LUMINARY SYMBOL RED H8
13	7.558.044.244 E	.LEUCHTFENSTER ROT	0001	.LUMINARY SYMBOL RED H3
14	7.558.044.245 E	.LEUCHTFENSTER ROT	0001	.LUMINARY SYMBOL RED H4
15	7.558.044.247 E	.LEUCHTFENSTER ROT	0001	.LUMINARY SYMBOL RED H15
16	7.558.044.317 E	.LEUCHTFENSTER GRUEN	0001	.LUMINARY SYMBOL GREEN SYMB.VORGLUEHEN
17	7.558.044.314 E	.LEUCHTFENSTER GRUEN	0001	.LUMINARY SYMBOL GREEN SYMB.FRONTSCH.HEIZ
20	7.581.048.000	.GLUEHLAMPE MIT FASSUNG	0008	.FILAMENT BULB WITH SOCKET 24 V
21	7.558.044.000 E	.KONTROLLEUCHTE OHNE LEUCHTFENSTER	0008	.SIGNAL LAMP WITHOUT LUMINARY SYMBOL
22	7.558.044.700 E	.LEUCHTFENSTER RAUCHFARBEN	0008	.LUMINARY SYMBOL SMOKED
30	8.743.917.000 E	.OELDRUCKMESSER	0001	.OIL PRESSURE GAUGE 24 V 10 BAR P3
30.1	.	.GEBER FUER OELDRUCKMESSER SIEHE 01-02.		SEE 01-02.

Pisten Bully



SPARE-PARTS LIST

13.08.96

24-01.024/A

28.01.97

2-5

POS. ITEM	TEILE-NUMMER PART NUMBER	BENENNUNG	STUECK PIECE	DESCRIPTION	ABMESSUNG DIMENSION
31	8.743.814.000 E	.FERNTHERMOMETER	0001	.TELETHERMOMETER	P1
31.1		.GEBER FUER FERNTHERMOMETER SIEHE 04-07.		SEE 04-07.	
32	8.743.913.000 E	.DREHZAHLMESSER	0001	.REVOLUTION COUNTER	
35	7.711.120.000 C	.SIGNALHORN TIEFTON	0001	.SIGNAL HORN LOW FREQUENCY SOUND	24 V
40	8.743.805.000 E	.KRAFTSTOFFVORRATSANZEIGER	0001		24 V
40.1		.GEBER FUER KRAFTSTOFFANZEIGER SIEHE 02-05.		SEE 02-05.	
41	8.743.998.000 E	.BETRIEBSSTUNDENZAehler	0001	.OPERATING HOUR METER	
50	7.253.015.000 E	.SICHERUNGSDOSE	0001	.FUSE BOX	2X50 A
51	7.253.030.000 E	.SICHERUNGSDOSE	0004	.FUSE BOX	6 POLIG
52	7.253.030.001	.SICHERUNG ZWEIFACH	0016	.CATCH .CATCH	2 POLIG
53	0.026.012.005	.FLACHSTECKSICHERUNG ROT	0021	.FLAT PLUG-IN FUSE RED	10 A (LITTLE FUSE)
54	0.026.012.007	.FLACHSTECKSICHERUNG GELB	0003	.FLAT PLUG-IN FUSE YELLOW	20 A (LITTLE FUSE)
55	7.371.083.000 D	.BLINKGEBER	0001	.BLINKER FLASHER	24 V
56	7.371.072.000 D	.IMPULSGEBER	0001	.PULSE GENERATOR	
57	7.375.176.000 D	.VERZOegerUNGSRELAIS	0001	.TIME-DELAY RELAY	24 V 30 A
58	7.711.257.000 E	.SUMMER	0001	.BUZZER	24 V
59	7.375.112.000 E	.KLEINRELAIS	0003	.MINIATURE RELAY	24 V
61	7.331.154.000	.KIPPSCHALTER	0006	.TUMBLER SWITCH	
62	7.331.137.206	.KIPPSCHALTER-EINSATZ EINSATZ GRUEN	0001	INSERT GREEN	GRUEN
63	7.331.155.000 D	.KIPPSCHALTER	0002	.TUMBLER SWITCH	
64	7.331.140.202 E	.KIPPSCHALTER-EINSATZ EINSATZ GRUEN	0001	INSERT GREEN	GRUEN
66	7.331.137.207	.KIPPSCHALTER EINSATZ GRUEN	0001	.TUMBLER SWITCH INSERT GREEN	
67	7.331.157.000 D	.KIPPTASTSCHALTER	0001	.ROCKER SWITCH	

Pisten Bully



SPARE-PARTS LIST

13.08.96

24-01.024/A

28.01.97
3-5

POS. ITEM	TEILE-NUMMER PART NUMBER	BENENNUNG	STUECK PIECE	DESCRIPTION	ABMESSUNG DIMENSION
68	7.331.141.202 E	.KIPPSCHALTER-EINSATZ SCHILD	0002	PLATE/BOARD	GRUEN
72	7.331.137.209	.KIPPSCHALTER-EINSATZ EINSATZ GRUEN	0001	INSERT GREEN	GRUEN
74	7.331.137.208	.KIPPSCHALTER-EINSATZ EINSATZ GRUEN	0001	INSERT GREEN	GRUEN
76	7.331.137.221	.KIPPSCHALTER-EINSATZ EINSATZ GRUEN	0001	INSERT GREEN	GRUEN
82	7.331.137.220	.KIPPSCHALTER-EINSATZ EINSATZ GRUEN	0001	INSERT GREEN	GRUEN
83	7.331.165.000	.KIPPSCHALTER	0001	.TUMBLER SWITCH	
84	7.331.137.219	.KIPPSCHALTER EINSATZ GRUEN	0001	.TUMBLER SWITCH INSERT GREEN	
89	7.331.154.005	.ENDSTUECK FUER KIPPSCHALTER	0002	.END PIECE FOR TUMBER SWITCH	
90	7.331.154.006	.ZWISCHENSTUECK FUER KIPPSCHALTER	0009	.INTERMEDIATE PIECE FOR TUMBER SWITCH	
95	7.235.033.000	.STECKDOSE	0001	.PLUG SOCKET	2-POLIG
100	8.743.867.000 C	..KILOMETERZAEHLER MOTO-METER	0001	..ODOMETER MOTO-METER	TYP WM 10
100.1	8.743.878.000 C	..KILOMETERZAEHLER DEUTA	0001	..ODOMETER DEUTA	
110	813-41.40.300-53 E	.KILOMETERZAEHLER EINBAU KPL.	0000	.ODOMETER INSTALLATION COMPLETE	
111	813-70.00.115-53 D	..ABDECKUNG FUER KILOMETERZAEHLER	0001	..COVERING FOR ODOMETER	
112	0.011.032.001	..FLACHK. BLECHSCHRAUBE	0006	..FLAT-HEADED SELF-TAPPING SCREW	B 3,9X16 KOPF 10 D.
113	0.200.084.079	..ZYLINDERSCHRAUBE	0002	..CYLINDR HEAD SCR	M 2,5X 16 DIN 84 4.8
114	0.209.021.001	..SCHEIBE	0002	..WASHER	A 3,2 DIN 9021

Pisten Bully



SPARE-PARTS LIST

13.08.96

24-01.024/A

28.01.97

4-5

POS. ITEM	TEILE-NUMMER PART NUMBER	BENENNUNG	STUECK PIECE	DESCRIPTION	ABMESSUNG DIMENSION
121	7.231.117.000	D .BUCHSENGEHAEUSE FUER POWER-TIMER	0002	.SOCKET HOUSING FOR POWER-TIMER	22 POLIG
122	0.023.716.053	.MINI-POWER-TIMER	0050	.MINI POWER TIMER	0,5-1,0
130	813-41.00.110-53	E .IMPULSAUFNEHMER EINBAU	0000	INSTALLATION	
131	8.743.741.000	E ..IMPULSAUFNEHMER	0001		TYP BM 7-1 S1A1 200L
132	7.213.000.049	..WINKELKEGEL	0001	..BRACKET CONE	90 GR.M 18X1
133	7.213.000.044	..DICHTUNG FUER STECKER	0001	..GASKET FOR PLUG	2-POLIG
134	0.011.823.001	..GEWINDEDICHTUNG	0001	..THREAD SEAL	M 14
135	0.023.711.001	..ISOLIERTUELLE SCHWARZ	0002	BLACK	2-3X25
136	0.023.706.008	..FASTON-STECKHUELSE	0002		F.FLACHST. 4,8X0,8
137	7.213.000.007	E ..UEBERWURFMUTTER	0001	..GLAND NUT	PG 11
138	7.213.000.015	E ..KLEMMDICHTUNG	0001	..SEAL RING	NW 10
140	814-41.00.130-05	D .BLINKERSCHALTER KPL.	0000	.TURN-SIGNAL SWITCH COMPLETE	
141	7.332.019.000	D ..BLINKERSCHALTER	0001	..TURN-SIGNAL SWITCH	
142	7.231.120.000	D ..BUCHSENGEHAEUSE FUER POWER-TIMER	0001	..SOCKET HOUSING FOR POWER-TIMER	14 POLIG
143	0.023.716.004	E ..MINI-POWER-TIMER	0014	..MINI POWER TIMER	1,0-2,5
150	813-41.00.120-62	E .WASSERKONTROLLE KPL. F. KRAFTSTOFFFILTER	0000	COMPLETE FOR FUEL FILTER	
151	7.231.065.001	E ..STECKDOSE	0001	..PLUG SOCKET	3 POLIG
152	7.231.060.003	..STIFTRONTAKT	0003	..PIN CONTACT	
153	7.213.013.034	..GUMMIENDMUFFE	0001	..RUBBER END SLEEVE	GZ 9
154	0.022.220.012	E ..KABELBAND SCHWARZ	0001	..CABLE TAPE BLACK	4,7X 200
160	7.261.030.000	E .DIODENKAPSEL	0001	.DIODE CAPSULE	
161	7.231.016.000	.STECKHUELSENGEHAEUSE	0001	.SOCKET HOUSING	2-POLIG
162	8.441.296.000	E .DIESELHEIZUNG	0001		24 V 240 W

Pisten Bully



SPARE-PARTS LIST

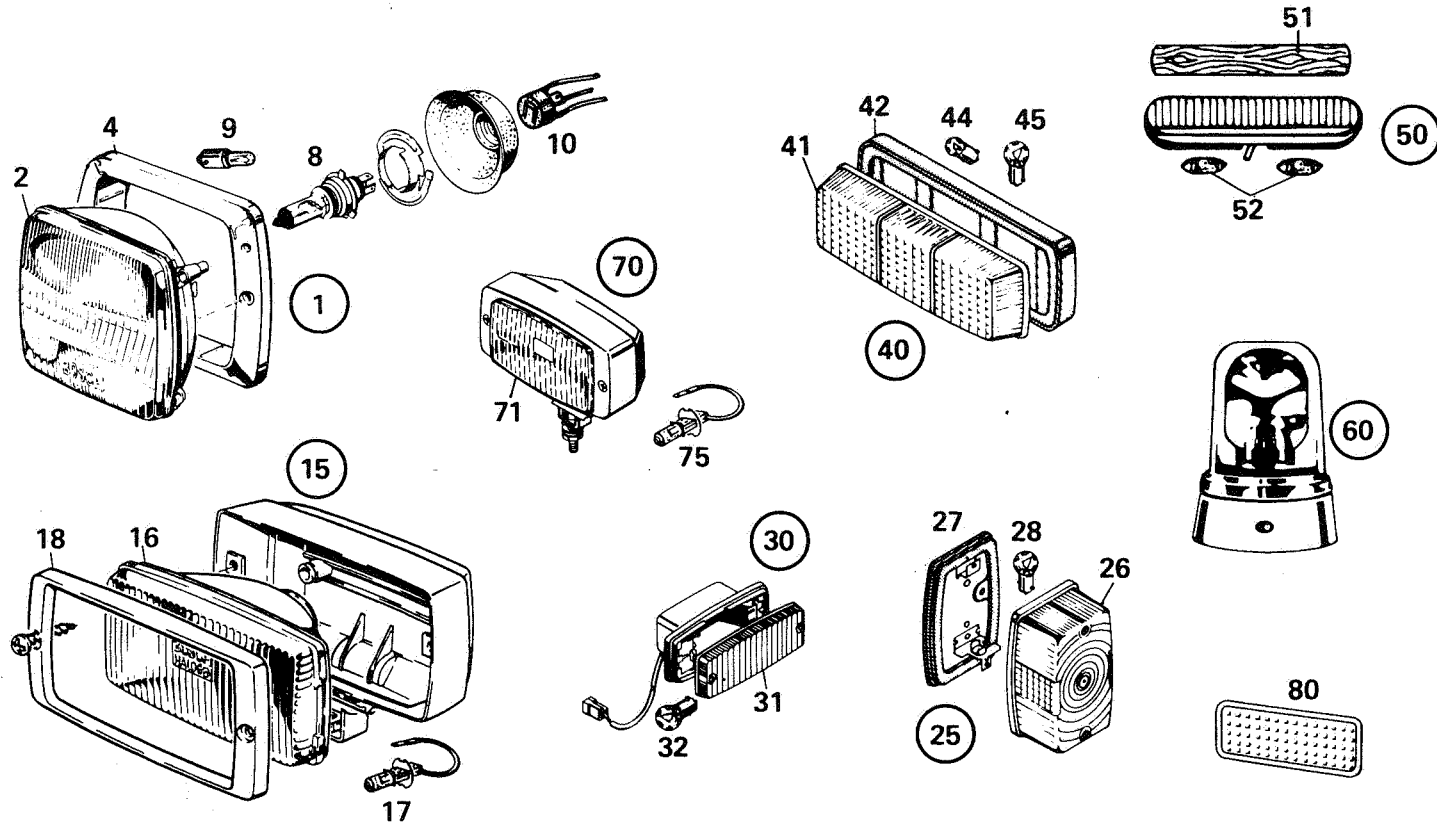
13.08.96

24-01.024/A

28.01.97

5-5

POS. ITEM	TEILE-NUMMER PART NUMBER	BENENNUNG	STUECK PIECE	DESCRIPTION	ABMESSUNG DIMENSION
163	7.231.065.002 E	.STECKER	0001	.PLUG	3-POLIG
164	7.231.060.004	.BUCHSENKONTAKT	0003	.SOCKET CONTACT	
165	7.155.001.000	.MASSEBAND	0001	.GROUND STRAP	25 MM BREIT
166	8.689.017.000 E	.RUECKSTRAHLER ROT	0002	.CATSEYE RED	42X132
167	0.200.934.004	.SECHSKANTMUTTER	0004	.HEXAGON NUT	M 6 DIN 934 8
168	0.200.128.001	.FEDERRING	0004	.SPRING WASHER	A 6 DIN 128
200	813-41.22.110-62	.RUECKFAHRALARM	0001	.REVERSING ALARM	USA
201	7.375.161.000 E	..RELAIS	0001	..RELAY	
202	7.261.042.000	..WIDERSTAND	0001	..RESISTOR	2,43 KOHM 0,5W E24
203	7.711.208.000 E	..WARNALARMGERAET	0001		12-36V
204	7.711.114.001 E	..SCHUTZKAPPE	0002	..PROTECTING CAP	
205	813-60.00.233-39 D	..HALTER	0001	..SUPPORT	148X235





**BELEUCHTUNGSANLAGE PB -.150,160
LIGHTING SYSTEM**

21.04.94

24-03.016/A

28.01.97

1-3

POS. ITEM	TEILE-NUMMER PART NUMBER	BENENNUNG	STUECK PIECE	DESCRIPTION	ABMESSUNG DIMENSION
1	7.512.021.000	B SCHEINWERFER H 4 KPL.	0002		L1, L2
2	7.512.021.003	.SCHEINWERFER EINSATZ	0001	.HEADLIGHT INSERT	
4	7.512.021.005	.ABDECKRAHMEN	0001	.COVER FRAME	
8	7.586.206.000	E GLUEHLAMPE	0002	FILAMENT BULB	H 4 24 V 70/75W
9	7.584.067.000	GLUEHLAMPE	0002	FILAMENT BULB	T 8/4 24V 4W/BA 9 S DIN 72601
10	7.512.007.010	STECKDOSE	0002	PLUG SOCKET	
15	7.517.114.000	C ARBEITSSCHEINWERFER KPL. VORN	0002	FRONT	L3, L11
15.1	7.517.115.000	C ARBEITSSCHEINWERFER KPL. HINTEN	0001	REAR	L4
16	7.517.114.006	.SCHEINWERFER EINSATZ VORN	0002	.HEADLIGHT INSERT FRONT	
16.1	7.517.115.006	.SCHEINWERFER EINSATZ HINTEN	0001	.HEADLIGHT INSERT REAR	
17	7.586.202.000	E GLUEHLAMPE	0002	FILAMENT BULB	YC 24V70W/PK 22 S DIN 72601
18	7.517.114.015	BLENDRAHMEN	0005	TRIM	
25	7.521.131.000	E BLINKLEUCHTE LINKS	0001	BLINKER LAMP LEFT	L7
25.1	7.521.132.000	E BLINKLEUCHTE RECHTS	0001	BLINKER LAMP RIGHT	L8
26	7.521.131.004	.LICHTSCHEIBE LINKS	0001	.GLASS LENS LEFT	
26.1	7.521.132.004	.LICHTSCHEIBE RECHTS	0001	.GLASS LENS RIGHT	
27	7.521.131.017	.GUMMIUNTERLAGE	0002	.RUBBER PAD	
28	7.581.164.000	E GLUEHLAMPE	0002	FILAMENT BULB	P 25-1-24V 21W DIN 72601
30	7.521.135.000	D BLINKLEUCHTE KPL. LINKS	0001	LEFT	L5
30.1	7.521.136.000	D BLINKLEUCHTE KPL. RECHTS	0001	RIGHT	L6

Pisten Bully



SPARE-PARTS LIST

21.04.94

24-03.016/A

28.01.97

2-3

POS. ITEM	TEILE-NUMMER PART NUMBER	BENENNUNG	STUECK PIECE	DESCRIPTION	ABMESSUNG DIMENSION
31	7.521.136.004	.LICHTSCHEIBE GELB (ULO)	1)	0001 .GLASS LENS YELLOW (ULO)	
31.1	7.521.138.004	.LICHTSCHEIBE GELB (HELLA)	1)	0001 .GLASS LENS YELLOW (HELLA)	
32	7.581.164.000 E	GLUEHLAMPE	0002	FILAMENT BULB	P 25-1-24V 21W DIN 72601
40	7.526.122.000	SCHLUSS-BREMS-BLINKLEUCHTE LINKS	0001	TRAIL-BRAKE-TURN LIGHT LEFT	L13
40.1	7.526.123.000	SCHLUSS-BREMS-BLINKLEUCHTE RECHTS	0001	TRAIL-BRAKE-TURN LIGHT RIGHT	L12
41	7.526.122.004	.LICHTSCHEIBE LINKS	0001	.GLASS LENS LEFT	
41.1	7.526.123.004	.LICHTSCHEIBE RECHTS	0001	.GLASS LENS RIGHT	
42	7.526.110.017	.GUMMIUNTERLAGE	0001	.RUBBER PAD	
44	7.581.165.000	GLUEHLAMPE	0002	FILAMENT BULB	R 10W 24V10W/BA15S DIN 72601
45	7.581.164.000 E	GLUEHLAMPE	0002	FILAMENT BULB	P 25-1-24V 21W DIN 72601
50	7.551.049.000 D	SPRIEGELLEUCHTE	0001		L9
51	554-41.40.153-09 E	HOLZUNTERLAGE	0001	WOOD BLOCK	10X35X165
52	7.583.061.000	GLUEHLAMPE	0002	FILAMENT BULB	24V 5W/SV 8,5-8 DIN 72601
60	7.521.412.000 B	RUNDUM-KENNLEUCHTE	0001	CIRCULAR LIGHT	24 V
60.1	7.521.412.004	.LICHTHAUBE	0001	.LIGHT COVER	
60.2	7.521.412.003	.REFLEKTOR	0001	.REFLECTOR	
60.3	7.521.412.013	.MOTOR MIT RIEMENANTRIEB	0001	.ENGINE/MOTOR .ENGINE/MOTOR	24 V
60.4	7.521.408.025	.TREIBRIEMEN	0001	..DRIVE BELT	
60.5	7.586.201.000 E	.GLUEHLAMPE	0001	.FILAMENT BULB	24 V 70 W/P14,5S DIN 72601
70	7.512.309.000 C	FERNSCHEINWERFER KPL.	0002		L18,L19
71	7.512.309.003	.SCHEINWERFER EINSATZ	0001	.HEADLIGHT INSERT	
75	7.586.202.000 E	GLUEHLAMPE	0002	FILAMENT BULB	YC 24V70W/PK 22 S DIN 72601
80	8.689.017.000 E	RUECKSTRAHLER	0002	CATSEYE	42X132

Pisten Bully



SPARE-PARTS LIST

21.04.94

24-03.016/A

28.01.97

3-3

POS.
ITEM

TEILE-NUMMER
PART NUMBER

BENENNUNG

STUECK
PIECE DESCRIPTION

ABMESSUNG
DIMENSION

1) WAHLWEISE



SCHALTTAFEL
SWITCHBOARD

PB -.160 D

D

24-04.

GB

29.01.97
1-1

GRUPPENNUMMER ASSEMBLYNUMBER	TITEL TITLE	TEILE-NUMMER PART NUMBER	TYP MODEL	AB FAHRZEUG-NR.	BIS FAHRZEUG-NR.
				AS OF VEHICLE ID NO.	UP TO VEHICLE ID NO.
				+ MIT FAHRZEUG-NR.+ WITH VEHIC.-NO.	
				- OHNE FAHRZEUG-NR.- WITHOUT VEHIC.-NO.	

24-04.018	SCHALTTAFEL SWITCHBOARD				WKK 813 0000 10 14234
24-04.022	SCHALTTAFEL SWITCHBOARD			WKK 813 0000 10 14235	

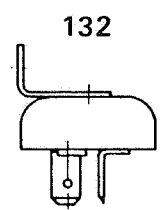
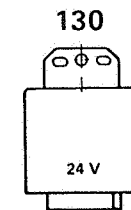
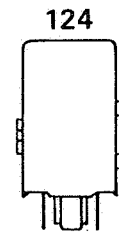
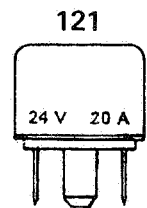
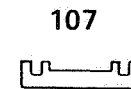
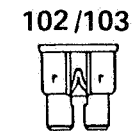
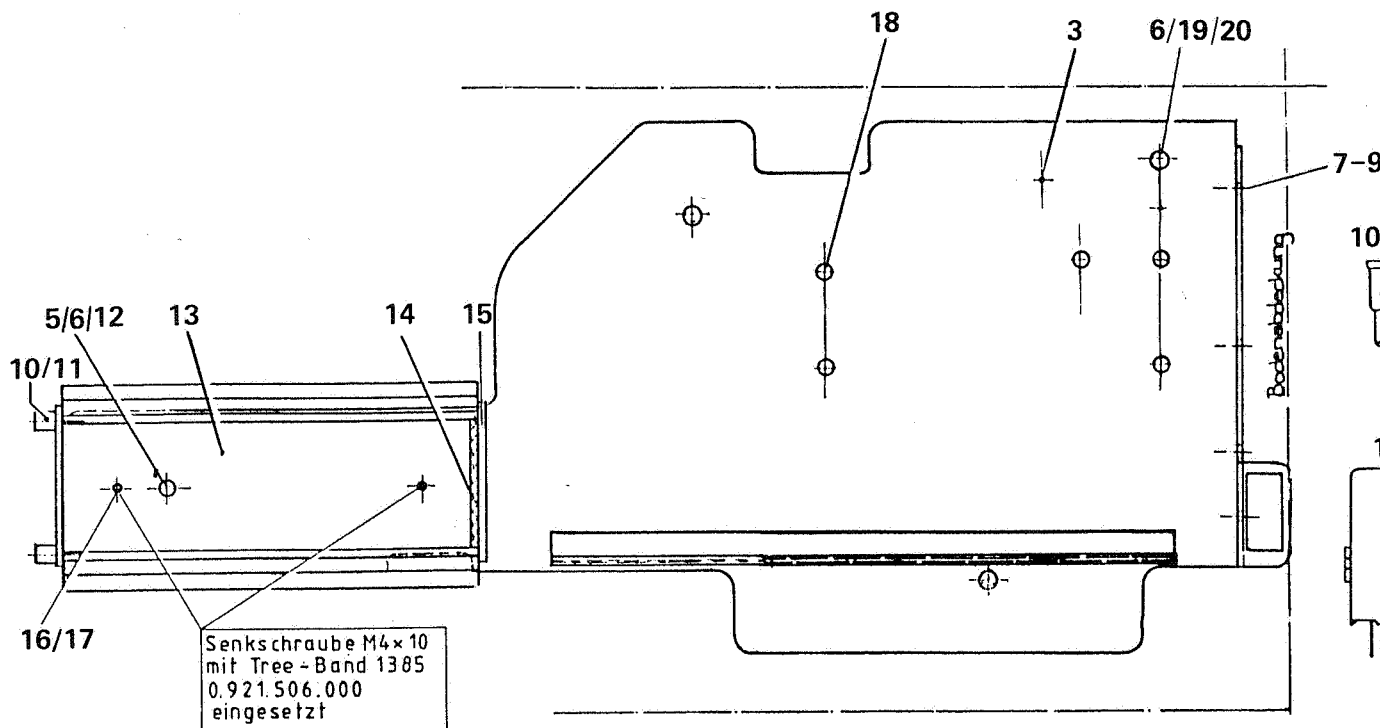
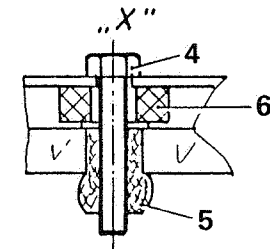
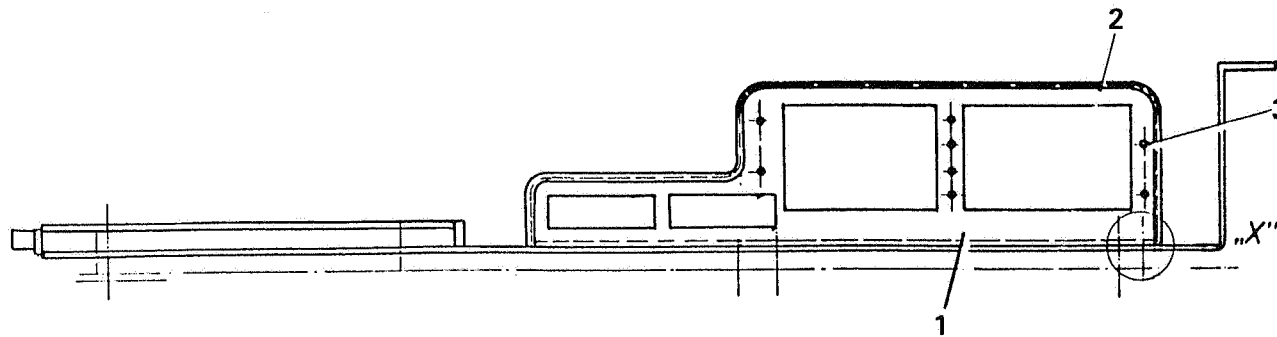


SCHALTAFEL
SWITCHBOARD

PB-.150, PB-.160

24-04.018/A

11.04.94



Pisten Bully



SCHALTTAFEL PB -.150,160
SWITCHBOARD

21.04.94

24-04.018/A

28.01.97

1-2

POS. ITEM	TEILE-NUMMER PART NUMBER	BENENNUNG	STUECK PIECE	DESCRIPTION	ABMESSUNG DIMENSION
0	813-41.31.000-62 C	SCHALTTAFEL EINBAU KPL.	0000		
1	813-41.31.120-62 C	.SCHALTTAFEL	0001	.SWITCHBOARD	
2	4.343.159.000	.KUNSTSTOFF-PROFIL	0001	.PLASTIC PROFILE	
3	0.407.981.220	.LINSEN-BLECHSCHRAUBE	0010	.RAISED TAPPING SCREW	ST 2,9X9,5C-TORX-T10 DAE 7981
4	0.200.931.008	.SECHSKANTSCHRAUBE	0003	.HEXAGONAL SCREW	M 6X35 DIN 931 8.8
5	0.011.850.005	.GUMMI-DUEBEL	0003		M 6X12,7X26,7
6	4.781.055.000	.GUMMIUNTERLAGE	0004	.RUBBER PAD	10X25X8
7	0.200.084.207	.ZYLINDERSCHRAUBE	0003	.CYLINDR HEAD SCR	M 5X12 TORX-T25 DAE 84 4.8
8	0.200.934.003	.SECHSKANTMUTTER	0003	.HEXAGON NUT	M 5 DIN 934 8
9	0.207.980.003	.FEDERRING	0003	.SPRING WASHER	5 DIN 7980
10	0.200.084.215	.ZYLINDERSCHRAUBE	0004	.CYLINDR HEAD SCR	M 3X10 TORX-T10 DAE 84 4.8
11	4.342.844.001	.RAENDELKNOPF	0002	.KNURLED KNOB	M 3
12	0.200.963.029	.SENKSCHEIBE	0001	.COUNTERSUNK SCREW	M 6X35 DIN 963 4.8
13	814-41.30.113-05 D	.HALTERUNG	0001	.RETAINER	
14	4.681.062.000	.TESAMOLL-BAND	0001		10X3 65 LANG
15	814-41.22.111-06 E	.PLATTE	0002	.PLATE	
16	0.200.965.206	.SENKSCHEIBE	0002	.COUNTERSUNK SCREW	M 4X10 TORX-T20 DAE 965 4.8
17	0.011.470.017	.BLINDEINNIETMUTTER	0002	.BLIND RIVETING NUT	M 4X10,75
18	0.207.981.206	.LINSEN-BLECHSCHRAUBE	0005	.RAISED TAPPING SCREW	ST 4,8X9,5C-TORX-T25 DAE 7981
19	0.200.931.007	.SECHSKANTSCHRAUBE	0001	.HEXAGONAL SCREW	M 6X30 DIN 931 8.8
20	0.011.850.003	.GUMMIDUEBEL	0001	.RUBBER DOWEL	M 6X12,8X20,4
100	813-41.00.100-62	.ELEKTRISCHE TEILE	0000		
101	7.253.030.000 E	..SICHERUNGSDOSE	0004	..FUSE BOX	6-POLIG
102	0.026.012.007	..FLACHSTECKSICHERUNG	0003	..FLAT PLUG-IN FUSE	20 A (LITTLE FUSE)
103	0.026.012.005	..FLACHSTECKSICHERUNG	0021	..FLAT PLUG-IN FUSE	10 A (LITTLE FUSE)
104	7.253.030.001	..BRUECKE ZWEIFACH	0016	..BRIDGE ..BRIDGE	2-POLIG
106	7.253.015.000 E	..SICHERUNGSDOSE	0001	..FUSE BOX	2X50 A
107	0.026.010.006	...SICHERUNGSSTREIFEN	0002	...FUSE STRIP	50 A
120	7.375.176.000 D	.VERZOEGERUNGSRELAIS	0001	.TIME-DELAY RELAY	24 V 30 A

Pisten Bully



SPARE-PARTS LIST

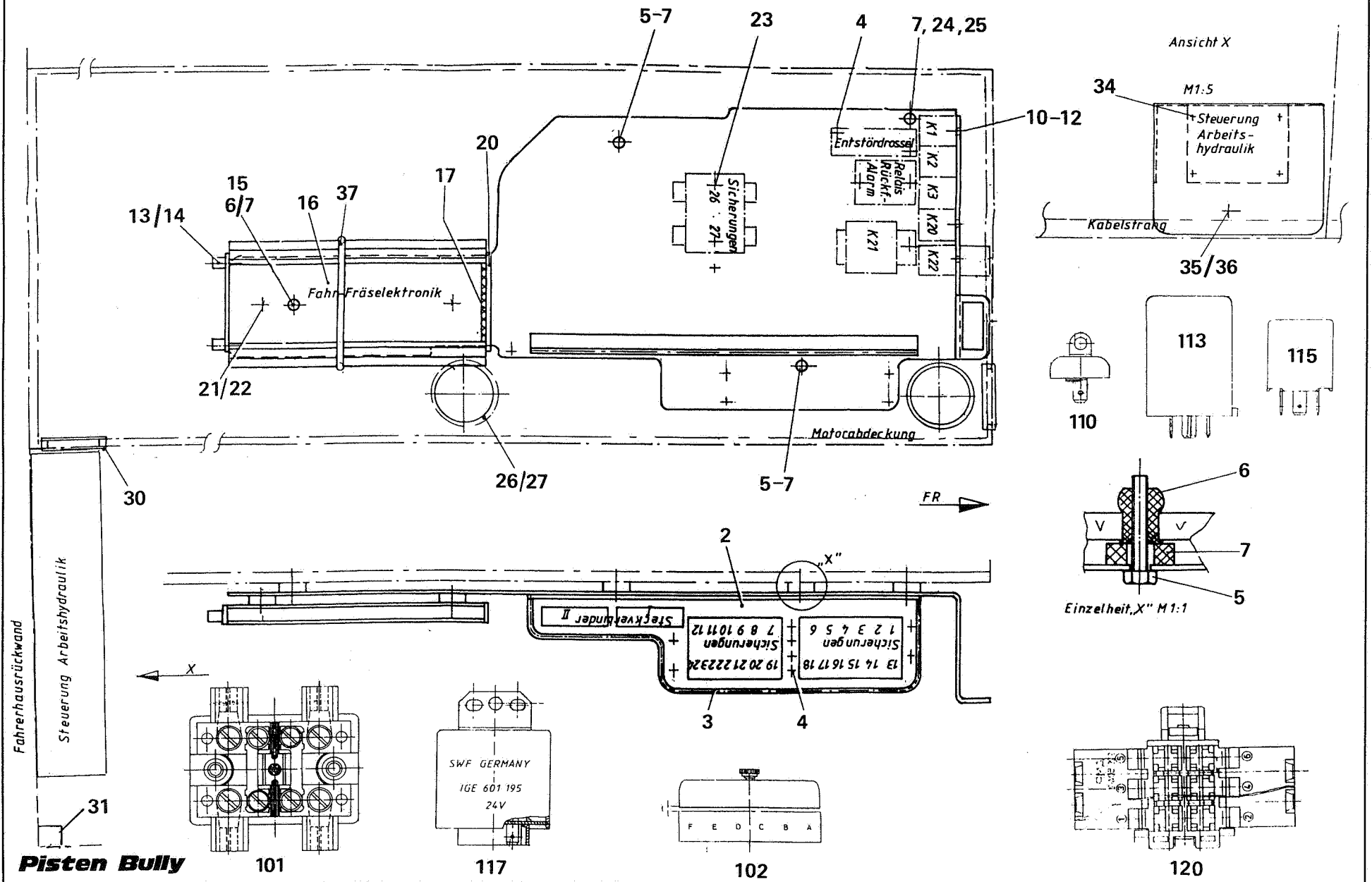
21.04.94

24-04.018/A

28.01.97

2-2

POS. ITEM	TEILE-NUMMER PART NUMBER	BENENNUNG	STUECK PIECE	DESCRIPTION	ABMESSUNG DIMENSION
121	7.375.112.000 E	.KLEINRELAIS	0003	.MINIATURE RELAY	24 V
122	7.375.112.001 E	.SOCKEL FUER KLEINRELAIS	0004	.BASE .BASE	
123	7.711.257.000 E	.SUMMER	0001	.BUZZER	24 V
124	7.371.083.000 D	.BLINKGEBER	0001	.BLINKER FLASHER	24 V
130	7.371.072.000 D	.IMPULSGEBER	0001	.PULSE GENERATOR	
132	7.261.030.000 E	.DIODENKAPSEL	0002	.DIODE CAPSULE	
140	7.231.016.000	.STECKHUELSENGEHAEUSE	0002	.SOCKET HOUSING	2-POLIG
141	7.231.010.000 E	.STECKHUELSENGEHAEUSE	0001	.SOCKET HOUSING	4-POLIG
142	7.231.013.000 E	.STECKHUELSENGEHAEUSE	0001	.SOCKET HOUSING	6-POLIG
144	7.231.117.000	.HUELSENGEHAEUSE FUER POWER-TIMER	0002	.SLEEVE HOUSING .SLEEVE HOUSING	22-POLIG
145	7.231.122.000	.STECKERGEHAEUSE	0002	.PLUG HOUSING	22-POLIG
150	7.235.063.000 E	.STECKVERBINDER	0001	.PLUG-IN COUPLER	7-POLIG
151	7.235.063.001 E	.STAUBKAPPE	0001	.DUST GUARD-CAP	
152	7.213.000.011 E	.STECKDOSENVERSCHRAUBUNG	0001		PG 11
160	7.155.001.000	.MASSEBAND	0001	.GROUND STRAP	25 MM BREIT, 1000 LG.



**SCHALTTAFEL - EINBAU
SWITCHBOARD****PB -.160****13.08.96****24-04.022/A**

28.01.97

1-2

POS. ITEM	TEILE-NUMMER PART NUMBER	BENENNUNG	STUECK PIECE	DESCRIPTION	ABMESSUNG DIMENSION
1	813-41.30.000-66 C	SCHALTTAFEL EINBAU	0000	SWITCHBOARD INSTALLATION	
2	813-41.31.120-62 C	.SCHALTTAFEL KPL.	0001	.SWITCHBOARD COMPLETE	
3	4.343.159.000	.KUNSTSTOFF-PROFIL SCHWARZ	0001	.PLASTIC PROFILE BLACK	
4	0.407.981.220	.LINSEN-BLECHSCHRAUBE	0010	.RAISED TAPPING SCREW	ST 2,9X9,5C-TORX-T10 DAE 7981
5	0.200.931.008	.SECHSKANTSCHRAUBE	0002	.HEXAGONAL SCREW	M 6X35 DIN 931 8.8
6	0.011.850.005	.GUMMI-DUEBEL	0003		M 6X12,7X26,7
7	4.781.055.000 E	.GUMMIUNTERLAGE	0004	.RUBBER PAD	20X8X8
10	0.200.084.207	.ZYLINDERSCHRAUBE	0003	.CYLINDR HEAD SCR	M 5 X 12 TORX-T25 AE/ 84 4.8
11	0.200.934.003	.SECHSKANTMUTTER	0003	.HEXAGON NUT	M 5 DIN 934 8
12	0.207.980.003	.FEDERRING	0003	.SPRING WASHER	5 DIN 7980
13	0.200.084.215	.ZYLINDERSCHRAUBE	0004	.CYLINDR HEAD SCR	M 3 X 10 TORX-T10 AE/ 84 4.8
14	4.342.844.001	.RAENDELKNOPF SCHWARZ	0002	.KNURLED KNOB BLACK	F.M 3
15	0.200.963.029	.SENKSCHEIBE	0001	.COUNTERSUNK SCREW	M 6 X 35 DIN 963 4.8
16	814-41.30.113-05 D	.HALTERUNG	0001	.RETAINER	
17	4.681.062.000	.TESAMOLL-BAND	0001		10X3 65 LANG
20	814-41.22.111-06 E	.PLATTE	0002	.PLATE	
21	0.200.965.206	.SENKSCHEIBE	0002	.COUNTERSUNK SCREW	M 4 X 10 TORX-T20 AE/ 965 4.8
22	0.011.470.017	.BLINDEINNIETMUTTER	0002	.BLIND RIVETING NUT	M 4X10,75(0,25-3,0)
23	0.207.981.206	.LINSEN-BLECHSCHRAUBE	0005	.RAISED TAPPING SCREW	ST 4,8X9,5C-TORX-T25 AE/ 7981
24	0.200.931.007	.SECHSKANTSCHRAUBE	0001	.HEXAGONAL SCREW	M 6X30 DIN 931 8.8
25	0.011.850.003	.GUMMIDUEBEL	0001	.RUBBER DOWEL	M 6X12,8X20,4
26	7.213.000.045 E	.KABELVERSCHRAUBUNG MIT INNENKON.	0001	.CABLE UNION WITH	TYP PE 42 POL LG
27	7.213.000.046	.GEGENMUTTER	0001	.COUNTER NUT	PG 42
30	4.721.107.000 E	.GUMMITUELLE	0001	.RUBBER GROMMET	ID 38 F.LOCH 55
31	7.212.020.000	.KABELKANAL GRAU	0001	.CABLE DUCT GREY	25X25



SPARE-PARTS LIST

13.08.96

24-04.022/A

28.01.97

2-2

POS. ITEM	TEILE-NUMMER PART NUMBER	BENENNUNG	STUECK PIECE	DESCRIPTION	ABMESSUNG DIMENSION
32	0.011.470.001	.BLINDEINNIETMUTTER	0004	.BLIND RIVETING NUT	M 5X11
33	0.200.933.005	.SECHSKANTSCHRAUBE	0004	.HEXAGONAL SCREW	M 5 X 20 DIN 933 8.8
34	0.209.021.003	.SCHEIBE	0004	.WASHER	A 5,3 DIN 9021 140 HV
35	0.200.934.006	.SECHSKANTMUTTER	0001	.HEXAGON NUT	M 8 DIN 934 8
36	0.200.125.004	.SCHEIBE	0001	.WASHER	6,4 DIN 125 140 HV
37	814-41.30.116-05 E	.SPANNRING	0001	.TENSIONING RING	260 LG
100	813-41.00.000-66 A	.ELEKTR.ANLAGE SIEHE 24-01.024	0000	SEE 24-01.024	
101	7.253.015.000 E	..SICHERUNGSDOSE	0001	..FUSE BOX	2X50 A
102	7.253.030.000 E	..SICHERUNGSDOSE	0004	..FUSE BOX	6 POLIG
103	7.253.030.001	..SICHERUNG	0016	..CATCH	2 POLIG
104	0.026.012.005	..FLACHSTECKSICHERUNG	0021	..FLAT PLUG-IN FUSE	10 A (LITTLE FUSE)
105	0.026.012.007	..FLACHSTECKSICHERUNG	0003	..FLAT PLUG-IN FUSE	20 A (LITTLE FUSE)
110	7.261.030.000 E	..DIODENKAPSEL	0001	..DIODE CAPSULE	
111	7.231.016.000	..STECKHUELSENGEHAEUSE	0001	..SOCKET HOUSING	2-POLIG
112	7.155.001.000	..MASSEBAND	0001	..GROUND STRAP	25 MM BREIT
113	7.375.176.000 D	..VERZOEGERUNGSRELAIS	0001	..TIME-DELAY RELAY	24 V 30 A
114	7.375.112.000 E	..KLEINRELAIS	0003	..MINIATURE RELAY	24 V
115	7.711.257.000 E	..SUMMER	0001	..BUZZER	24 V
116	7.371.083.000 D	..BLINKGEBER	0001	..BLINKER FLASHER	24 V
117	7.371.072.000 D	..IMPULSGEBER	0001	..PULSE GENERATOR	
120	7.231.117.000 D	..BUCHSENGEHAEUSE	0002	..SOCKET HOUSING	22 POLIG



SCHEIBENWISCHER
WINDSCREEN WIPER

PB -.160 D

D

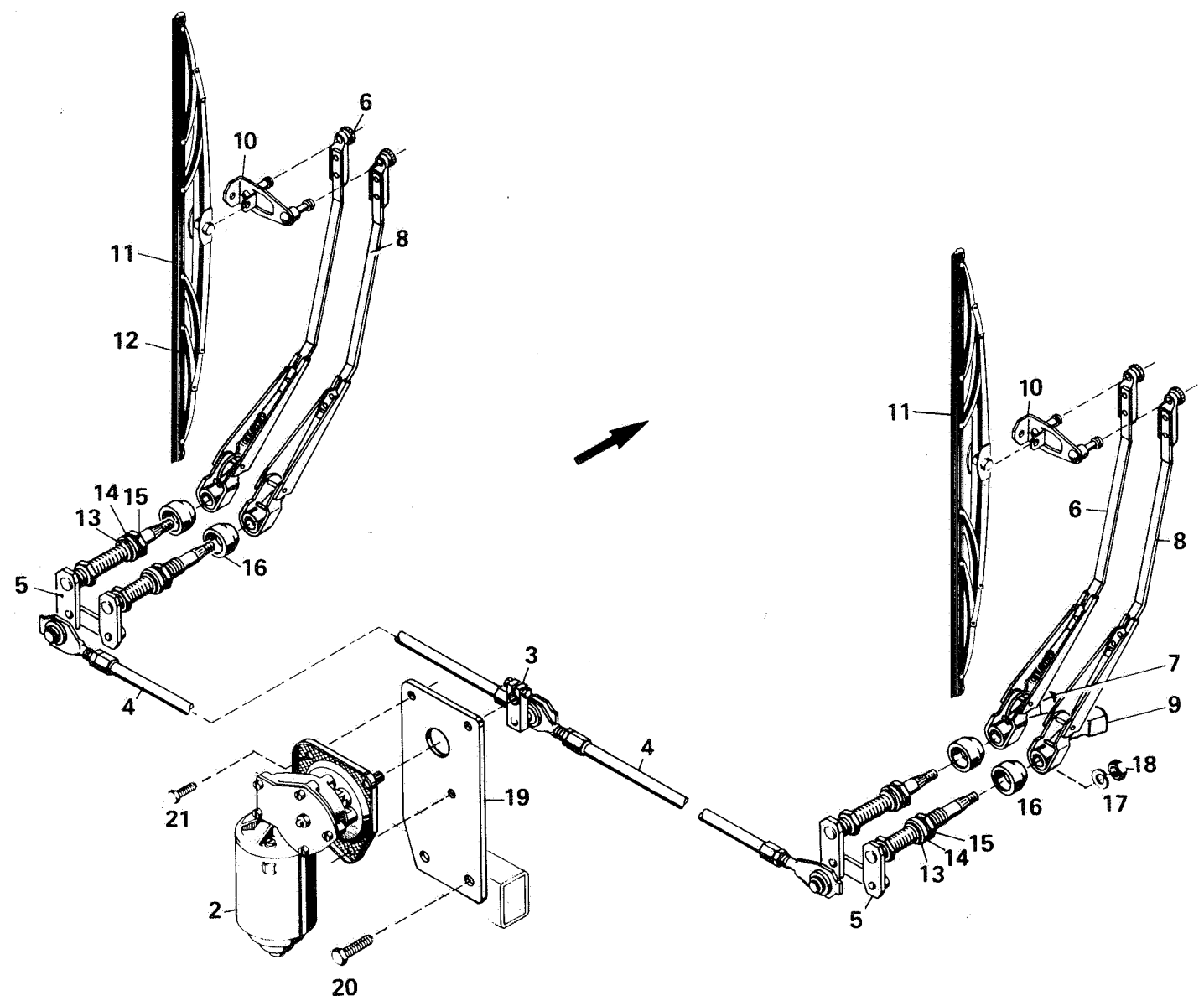
24-06.

GB

29.01.97
1-1

GRUPPENNUMMER ASSEMBLYNUMBER	TITEL TITLE	TEILE-NUMMER PART NUMBER	TYP MODEL	AB FAHRZEUG-NR.	BIS FAHRZEUG-NR.
				AS OF VEHICLE ID NO.	UP TO VEHICLE ID NO.
				+ MIT FAHRZEUG-NR.+ WITH VEHIC.-NO.	
				- OHNE FAHRZEUG-NR.- WITHOUT VEHIC.-NO.	

24-06.014	VORN FRONT
24-06.015	HINTEN REAR





SCHEIBENWISCHER - VORN
WINDSCREEN WIPER

PB -.150,160

21.04.94

24-06.014/A

28.01.97

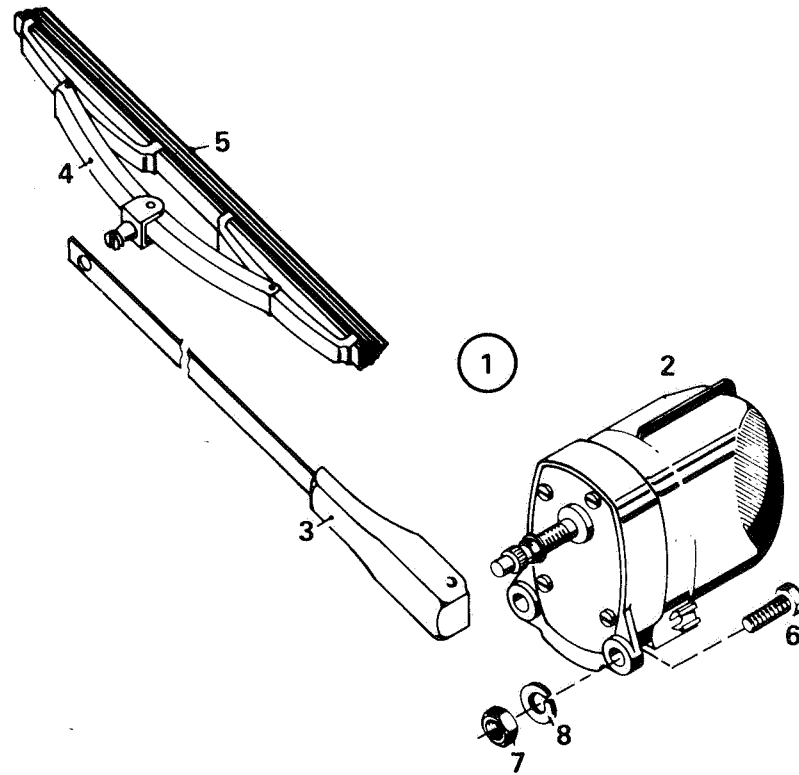
1-1

POS. ITEM	TEILE-NUMMER PART NUMBER	BENENNUNG	STUECK PIECE	DESCRIPTION	ABMESSUNG DIMENSION
1	813-41.10.100-62	- SCHEIBENWISCHER ANLAGE KPL.	0000		
2	7.731.115.101	C .WISCHERMOTOR	0001	.WIPER MOTOR	24 V
3	7.731.405.002	D .HEBEL	0001	.LEVER	
4	7.731.405.003	E .GELENKSTANGE	0002	.HINGE ROD	
5	7.731.405.005	D .WISCHERLAGER	0002	.WIPER LINKAGE BEAR	
6	7.731.405.006	C .WISCHERARM	0002	.WIPER ARM	
7	7.731.405.016	..KAPPE	0001	..CAP	
8	7.731.405.007	C .FUEHRUNG	0002	.GUIDE	
9	7.731.405.016	..KAPPE	0001	..CAP	
10	7.731.405.008	E .REITER	0002	.WIPERLINK	
11	7.731.405.009	C .WISCHERBLATT KPL.	0002		
12	7.731.405.017	..WISCHERGUMMI	0001	..WIPER RUBBER BLADE	
13	7.731.405.010	.SCHEIBE	0004	.WASHER	
14	7.731.405.011	E .SCHEIBE	0004	.WASHER	35X20,5X5,5
15	7.731.405.012	.SECHSKANTMUTTER	0004	.HEXAGON NUT	
16	7.731.405.013	.KAPPE	0004	.CAP	
17	0.200.128.052	.FEDERRING	0004	.SPRING WASHER	B 8 DIN 128
18	7.731.405.015	.SECHSKANTMUTTER	0004	.HEXAGON NUT	
19	813-41.10.121-53	C .PLATTE	0001	.PLATE	245X178
20	0.011.052.008	.SECHSKANTMUTTER	0002	.HEXAGON NUT	M 8X25
21	0.011.052.012	.SPERRZAHNSCHRAUBE	0003	.LOCK SCREW	M 6X10



24-06.015/A

21.09.89



Piston Bully



SCHEIBENWISCHER - HINTEN
WINDSCREEN WIPER

PB -.150,160

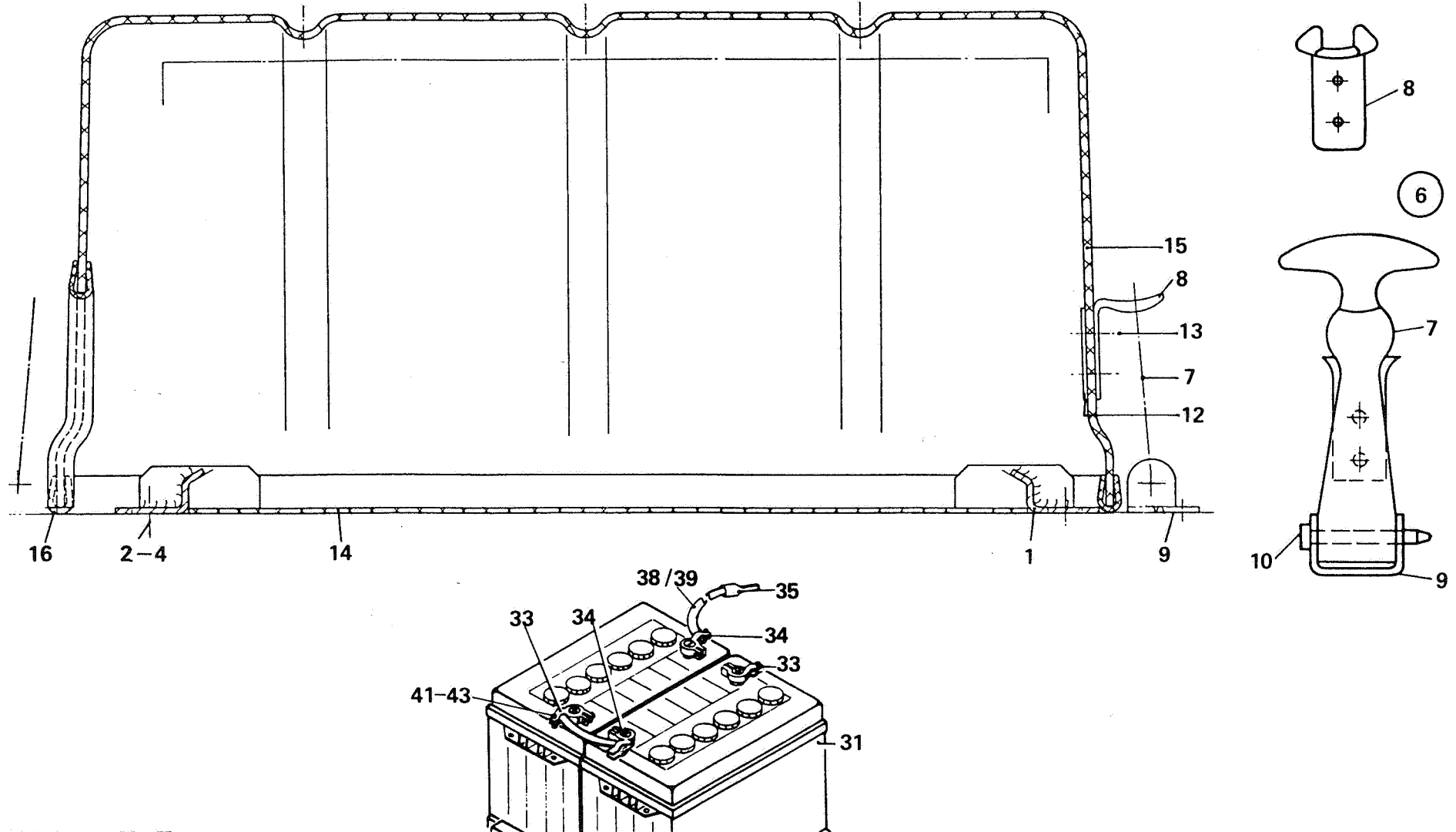
21.04.94

24-06.015/A

28.01.97

1-1

POS. ITEM	TEILE-NUMMER PART NUMBER	BENENNUNG	STUECK PIECE	DESCRIPTION	ABMESSUNG DIMENSION
1	813-41.10.200-62	- SCHEIBENWISCHER ANLAGE KPL.	0000		
2	813-41.10.211-62 E	.WISCHERMOTOR	0001	.WIPER MOTOR	24 V
3	813-41.10.212-53 E	.WISCHERARM	0001	.WIPER ARM	
4	7.731.129.003	.WISCHERBLATT	0001	.WIPER BLADE	
5	7.731.129.004	..WISCHERGUMMI	0001	..WIPER RUBBER BLADE	
6	0.200.912.022	.ZYLINDERSCHRAUBE	0002	.CYLINDR HEAD SCR	M 8X25 DIN 912 8.8 A2C
7	0.200.934.006	.SECHSKANTMUTTER	0002	.HEXAGON NUT	M 8 DIN 934 8
8	0.200.127.006	.FEDERRING	0002	.SPRING WASHER	B 8 DIN 127



Pisten Bully



BATTERIE + LAGERUNG PB -.100,110,150,160
BATTERY + TRAY

13.08.96

24-07.016/A

28.01.97

1-3

POS. ITEM	TEILE-NUMMER PART NUMBER	BENENNUNG	STUECK PIECE	DESCRIPTION	ABMESSUNG DIMENSION
0	813-11.20.300-62 B	BATTERIELAGERUNG KPL.	0000	BATTERY SUPPORT COMPLETE	
1	813-11.20.330-62 E	.KLEMMLEISTE	0002	.CLAMPING STRIP	
2	0.200.933.022	.SECHSKANTSCHRAUBE	0004	.HEXAGONAL SCREW	M 8X20 DIN 933 8.8
3	0.200.980.003	.SICHERUNGSMUTTER	0004	.LOCK NUT	VM 8 DAE 980 8
4	0.200.125.006	.SCHEIBE	0004	.WASHER	8,4 DIN 125 140 HV
6	8.011.099.000 E	.HAUBENHALTER KPL.	0002	.BONNET FASTENER COMPLETE	
7	8.011.099.050	..GUMMITEIL	0001	..RUBBER COMPONENT	
8	8.011.099.051	..ANHAKER	0001	..HOOK	
9	8.011.099.197	..FUSS	0001	..BASE	
10	8.011.099.198	..BOLZEN	0001	..BOLT	
12	813-65.20.115-53 E	.UNTERLAGE	0002	.SUPPORT PLATE/PAD	20X40
13	0.011.110.016	.POP-FLACHRUNDKOPF-BLINDNIET	0010	.MUSHROOM-HEAD BLIND RIVET	4,0X11,4
14	813-11.20.311-62 -	.UNTERLAGE	0001	.SUPPORT PLATE/PAD	350X350
15	813-11.20.312-62 B	.ABDECKUNG	0001	.COVERING	
16	4.343.218.000 E	.KUNSTSTOFF-PROFIL	0001	.PLASTIC PROFILE	2000 LANG
30	813-41.00.201-39 -	ELEKTR.TEILE BATTERIEANLAGE KPL.	1) 0000	BATTERY UNIT COMPLETE	
30.2	813-41.00.110-64	ELEKTR.TEILE BATTERIEANLAGE KPL.	2) 0000	BATTERY UNIT COMPLETE	
A 30.3	813-41.00.200-66	ELEKTR.TEILE BATTERIEANLAGE KPL.	3) 0000	BATTERY UNIT COMPLETE	
31.1	7.471.036.101	.BATTERIE TROCKEN GELADEN (BOSCH)	1) 4) 0002	.BATTERY .BATTERY	12 V 88 AH
31.2	7.471.036.105	.BATTERIE TROCKEN GELADEN (VARTA)	1) 4) 0001	.BATTERY .BATTERY	12 V 88 AH
31.3	7.471.036.102	.BATTERIE TROCKEN GELADEN (DETA)	2) 0002	.BATTERY .BATTERY	12 V 88 AH
A 31.4	7.471.036.002 E	.BATTERIE GEFUELLT	3) 0002	.BATTERY	12 V 88 AH/395 A DIN 72311

Pisten Bully



SPARE-PARTS LIST

13.08.96

24-07.016/A

28.01.97

2-3

POS. ITEM	TEILE-NUMMER PART NUMBER	BENENNUNG	STUECK PIECE	DESCRIPTION	ABMESSUNG DIMENSION
	33	7.226.001.000 E .BATTERIEKLEMME PLUS	0002	.BATTERY CONN TERM .BATTERY CONN TERM	DIN 72331
A	33.1	813-41.00.210-66 D .BATTERIEKABEL PLUS	3) 0001	.BATTERY CABLE .BATTERY CABLE	
	34	7.226.002.000 E .BATTERIEKLEMME MINUS	0002	.BATTERY CONN TERM .BATTERY CONN TERM	DIN 72331
A	34.1	813-41.00.220-66 D .BATTERIEKABEL MINUS	3) 0001	.BATTERY CABLE .BATTERY CABLE	
	35	0.023.460.001 .QUETSCHKABELSCHUH	0002	.CRIMP-TYPE CABLE LUG	A 10X12-70,0 MM2
A	36.1	813-41.00.211-66 E .MASSEBAND	3) 0002	.GROUND STRAP	295 LG
	38	7.145.137.000 .SCHWEISSLEITUNG LAENGE ANGEBEN	0002	.WELDING LEAD SPECIFY LENGHT	NSLFFU 50 VDE 0250
	39	7.213.012.000 .WELLROHR	0001	.CORRUGATED TUBE	NW 17
	40	7.213.012.039 .SCHELLE	0004	.COLLAR/CLIP	RP 22
	41	0.200.933.012 .SECHSKANTSCHRAUBE	1) 0004	.HEXAGONAL SCREW	M 6X16 DIN 933 8.8
A	41.1	0.200.933.004 .SECHSKANTSCHRAUBE	2) 3) 0001	.HEXAGONAL SCREW	M 5X16 DIN 933 8.8
	42	0.200.127.004 .FEDERRING	1) 0004	.SPRING WASHER	B 6 DIN 127
A	42.1	0.200.128.006 .FEDERRING	2) 3) 0001	.SPRING WASHER	A 5 DIN 128
	43	0.200.934.004 .SECHSKANTMUTTER	1) 0004	.HEXAGON NUT	M 6 DIN 934 8
A	43.1	0.200.934.003 .SECHSKANTMUTTER	2) 3) 0001	.HEXAGON NUT	M 5 DIN 934 8
A	44	8.216.000.449 .SCHELLE	2) 3) 0003	.COLLAR/CLIP	D 22+22
A	45	8.216.000.363 .SCHELLE	2) 3) 0003	.COLLAR/CLIP	GD 3 D
A	46	0.200.931.022 .SECHSKANTSCHRAUBE	2) 3) 0003	.HEXAGONAL SCREW	M 8X45 DIN 931 8.8
A	47	8.216.000.343 .SCHELLE	2) 3) 0001	.COLLAR/CLIP	D 22
A	48	8.216.000.358 .DECKPLATTE	2) 3) 0001	.COVER PLATE	
A	49	0.200.931.009 .SECHSKANTSCHRAUBE	2) 3) 0002	.HEXAGONAL SCREW	M 6X40 DIN 931 8.8
A	50	814-41.00.113-05 E .SCHUTZSCHLAUCH	3) 0001	.PROTECTING HOSE	260 GENAeht
A	51	0.023.460.020 .ROHRKABELSCHUH 90 GRAD	3) 0001	.ROHRKABELSCHUH 90 DEGREE	A 10X 9,6-50 MM2
A	52	4.543.167.000 .ISOLIERSCHLAUCH	3) 0001	.INSULATING HOSE	DURCHMESSER 16 DIN 40621
A	53	813-41.00.230-65 E .BATTERIEKABEL BRUECKE	3) 0001	.BATTERY CABLE BRIDGE	

Pisten Bully



SPARE-PARTS LIST

13.08.96

24-07.016/A

28.01.97

3-3

POS.
ITEM

TEILE-NUMMER
PART NUMBER

BENENNUNG

STUECK
PIECE DESCRIPTION

ABMESSUNG
DIMENSION

- 1) BIS WKK 813 0000 10 14147
- 2) AB WKK 8131014175 BIS 8131014447 AUSSER WKK 8131014415-14438
- 3) AB WKK 813 0000 10 14448 MIT WKK 813 0000 10 14415-14438
- 4) WAHLWEISE



KABELSATZ
SET OF CABLES

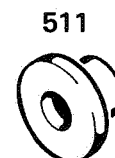
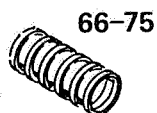
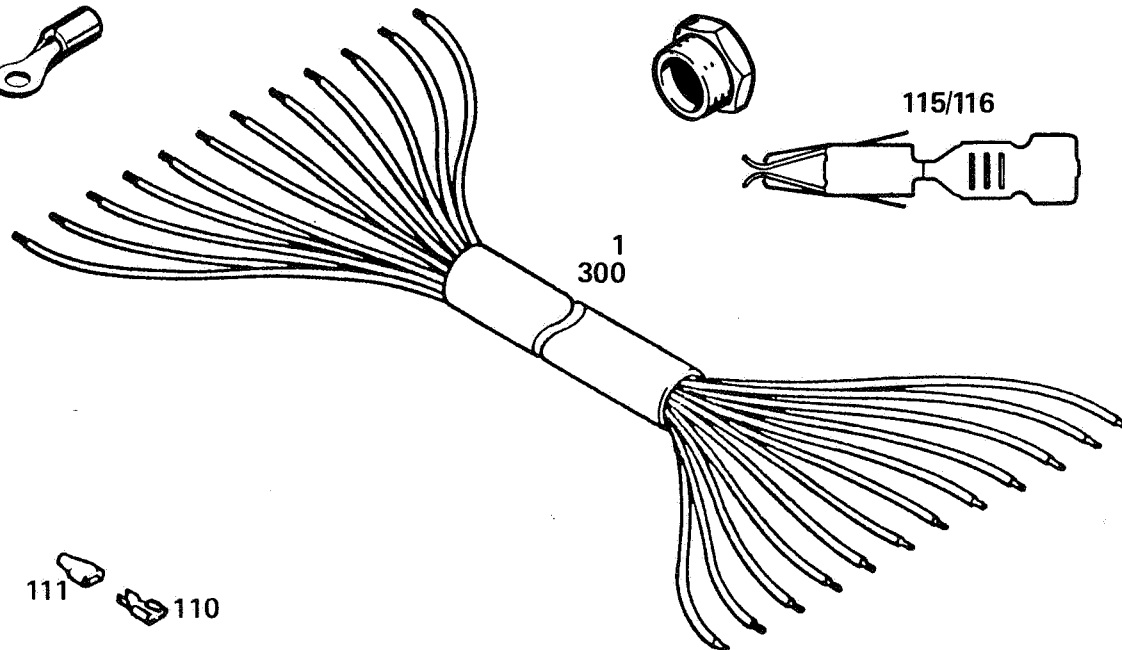
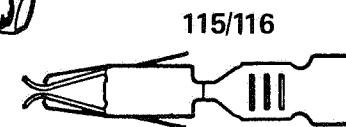
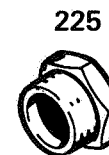
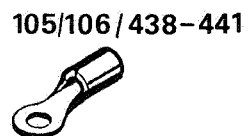
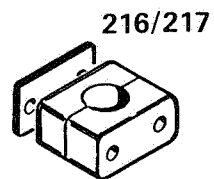
PB -.160 D

D
GB

24-08.
29.01.97
1-1

GRUPPENNUMMER ASSEMBLYNUMBER	TITEL TITLE	TEILE-NUMMER PART NUMBER	TYP MODEL	AB FAHRZEUG-NR.	BIS FAHRZEUG-NR.
				AS OF VEHICLE ID NO.	UP TO VEHICLE ID NO.
				+ MIT FAHRZEUG-NR. + WITH VEHIC.-NO.	
				- OHNE FAHRZEUG-NR. - WITHOUT VEHIC.-NO.	

24-08.015	KABELSTRANG CABLE HARNESS				WKK 813 0000 10 14147
24-08.020	KABELSTRANG CABLE HARNESS			WKK 813 0000 10 14175	





**KABELSTRANG PB -.150,160
CABLE HARNESS**

21.04.94

24-08.015/A

28.01.97

1-9

POS. ITEM	TEILE-NUMMER PART NUMBER	BENENNUNG	STUECK PIECE	DESCRIPTION	ABMESSUNG DIMENSION
1	813-41.81.000-62	KABELSTRANG KPL. FAHRGESTELL	0001	CHASSIS	
2	7.171.014.006	.FAHRZEUGLEITUNG BLAU/GRUEN	0001	.WRING HARNES BLUE/GREEN	FLK 1X 0,75 DIN 72551
3	7.171.016.004	.FAHRZEUGLEITUNG GRUEN/BLAU	0001	.WRING HARNES GREEN/BLUE	FLK 1X 0,75 DIN 72551
4	7.171.014.003	.FAHRZEUGLEITUNG BLAU/ROT	0001	.WRING HARNES BLUE/RED	FLK 1X 0,75 DIN 72551
5	7.171.013.004	.FAHRZEUGLEITUNG ROT/BLAU	0001	.WRING HARNES RED/BLUE	FLK 1X 0,75 DIN 72551
6	7.171.012.003	.LEITUNG GRAU/ROT	0001	.CABLE/LINE GREY/RED	FLK 1X 0,75 DIN 72551
7	7.171.012.001	.LEITUNG GRAU/SCHWARZ	0001	.CABLE/LINE GREY/BLACK	FLK 1X 0,75 DIN 72551
8	7.171.019.000	.FAHRZEUGLEITUNG BRAUN	0001	.WRING HARNES BROWN	FLK 1X 0,75 DIN 72551
9	7.171.017.000	.FAHRZEUGLEITUNG VIOLETT	0001	.WRING HARNES VIOLET	FLK 1X 0,75 DIN 72551
10	7.171.014.001	.FAHRZEUGLEITUNG BLAU/SCHWARZ	0001	.WRING HARNES BLUE/BLACK	FLK 1X 0,75 DIN 72551
14	7.171.012.005	.LEITUNG GRAU/GELB	0001	.CABLE/LINE GREY/YELLOW	FLK 1X 0,75 DIN 72551
15	7.171.024.000	.FAHRZEUGLEITUNG BLAU	0001	.WRING HARNES BLUE	FLK 1X 1 DIN 72551
16	7.171.021.006	.FAHRZEUGLEITUNG SCHWARZ/GRUEN	0001	.WRING HARNES BLACK/GREEN	FLK 1X 1 DIN 72551
17	7.171.021.008	.FAHRZEUGLEITUNG SCHWARZ/WEISS	0001	.WRING HARNES BLACK/WHITE	FLK 1X 1 DIN 72551
18	7.171.021.007	.FAHRZEUGLEITUNG SCHWARZ/VIOLETT	0001	.WRING HARNES BLACK/VIOLET	FLK 1X 1 DIN 72551
19	7.171.029.000	.FAHRZEUGLEITUNG BRAUN	0001	.WRING HARNES BROWN	FLK 1X 1 DIN 72551
20	7.171.026.005	.FAHRZEUGLEITUNG GRUEN/GELB	0001	.WRING HARNES GREEN/YELLOW	FLK 1X 1 DIN 72551
22	7.171.024.005	.FAHRZEUGLEITUNG BLAU/GELB	0001	.WRING HARNES BLUE/YELLOW	FLK 1X 1 DIN 72551



SPARE-PARTS LIST

21.04.94

24-08.015/A

28.01.97
2-9

POS. ITEM	TEILE-NUMMER PART NUMBER	BENENNUNG	STUECK PIECE	DESCRIPTION	ABMESSUNG DIMENSION
24	7.171.025.000	.FAHRZEUGLEITUNG GELB	0001	.WRING HARNES YELLOW	FLK 1X 1 DIN 72551
25	7.171.023.000	.FAHRZEUGLEITUNG ROT	0001	.WRING HARNES RED	FLK 1X 1 DIN 72551
26	7.171.021.000	.FAHRZEUGLEITUNG SCHWARZ	0001	.WRING HARNES BLACK	FLK 1X 1 DIN 72551
27	7.171.028.001	.FAHRZEUGLEITUNG WEISS/SCHWARZ	0001	.WRING HARNES WHITE/BLACK	FLK 1X 1 DIN 72551
28	7.171.023.001	.FAHRZEUGLEITUNG ROT/SCHWARZ	0001	.WRING HARNES RED/BLACK	FLK 1X 1 DIN 72551
30	7.171.031.003	.FAHRZEUGLEITUNG SCHWARZ/ROT	0001	.WRING HARNES BLACK/RED	FLK 1X 1,5 DIN 72551
31	7.171.033.000	.FAHRZEUGLEITUNG ROT	0001	.WRING HARNES RED	FLK 1X 1,5 DIN 72551
35	7.171.048.000	.FAHRZEUGLEITUNG WEISS	0001	.WRING HARNES WHITE	FLK 1X 2,5 DIN 72551
36	7.171.047.000	.FAHRZEUGLEITUNG VIOLETT	0001	.WRING HARNES VIOLET	FLK 1X 2,5 DIN 72551
40	7.171.063.000	.FAHRZEUGLEITUNG ROT	0001	.WRING HARNES RED	FLK 1X 6 DIN 72551
48	7.171.081.000	.FAHRZEUGLEITUNG SCHWARZ	0001	.WRING HARNES BLACK	FLK 1X 16 DIN 72551
55	7.138.202.000	.MIKROFONKABEL	0001	.MICROPHONE CABLE	LJYCY 2X 0,75
60	4.543.159.000	.ISOLIERSCHLAUCH	0001	.INSULATING HOSE	DURCHMESSER 3 DIN 40621
61	4.543.160.000	.ISOLIERSCHLAUCH	0001	.INSULATING HOSE	DURCHMESSER 4 DIN 40621
62	4.543.161.000	.ISOLIERSCHLAUCH	0001	.INSULATING HOSE	DURCHMESSER 5 DIN 40621
63	4.543.162.000	.ISOLIERSCHLAUCH	0001	.INSULATING HOSE	DURCHMESSER 6 DIN 40621
64	4.543.163.000	.ISOLIERSCHLAUCH	0001	.INSULATING HOSE	DURCHMESSER 8 DIN 40621
65	4.543.164.000	.ISOLIERSCHLAUCH	0001	.INSULATING HOSE	DURCHMESSER 10 DIN 40621
66	4.543.167.000	.ISOLIERSCHLAUCH	0001	.INSULATING HOSE	DURCHMESSER 16 DIN 40621
69	7.213.024.000	.WELLROHR	0001	.CORRUGATED TUBE	NW 12
70	7.213.014.000	.WELLROHR	0001	.CORRUGATED TUBE	NW 10
71	7.213.011.000	.WELLROHR	0001	.CORRUGATED TUBE	NW 22
73	7.213.018.000	.WELLROHR	0001	.CORRUGATED TUBE	NW 26
74	7.213.012.000	.WELLROHR	0001	.CORRUGATED TUBE	NW 17

Pisten Bully



SPARE-PARTS LIST

21.04.94

24-08.015/A

28.01.97

3-9

POS. ITEM	TEILE-NUMMER PART NUMBER	BENENNUNG	STUECK PIECE	DESCRIPTION	ABMESSUNG DIMENSION
75	7.213.013.000	.WELLROHR	0001	.CORRUGATED TUBE	NW 13
76	7.213.000.021	.VERTEILERSTUECK	0002	.DISTRIB PIECE	NW 10-10-10
84	7.213.000.028	.VERTEILERSTUECK	0002	.DISTRIB PIECE	NW 22-22-10
85	7.213.000.031	.VERTEILERSTUECK	0002	.DISTRIB PIECE	NW 22-22-13
86	7.213.000.030	.VERTEILERSTUECK	0001	.DISTRIB PIECE	NW 22-22-17
87	7.213.000.029	.VERTEILERSTUECK	0002	.DISTRIB PIECE	NW 22-17-13
88	7.213.000.022	.VERTEILERSTUECK	0001	.DISTRIB PIECE	NW 13-10-10
89	7.213.000.027	.VERTEILERSTUECK	0003	.DISTRIB PIECE	NW 17-17-10
90	7.213.000.025	.VERTEILERSTUECK	0001	.DISTRIB PIECE	NW 17-13-10
91	7.213.014.033	.GUMMIMUFFE	0004	.RUBBER SLEEVE	EK 5
92	7.213.012.035	.GUMMIMUFFE	0002	.RUBBER SLEEVE	GZ 11
93	7.213.000.007 E	.UEBERWURFMUTTER	0003	.GLAND NUT	PG 11
94	7.213.000.053	.KLEMMDICHTUNG	0003	.SEAL RING	NW 10
95	7.213.000.009 E	.GER. EINSCHRAUBSTUTZEN	0003	.STRAIGHT SCREW-IN COUPLING	PG 9
96	0.023.460.010	.QUETSCHKABELSCHUH	0001	.CRIMP-TYPE CABLE LUG	10-16
100	0.022.020.002	.ADERENDHUELSE	0005	.CABLE END SLEEVE	A 1-6 DIN 46228
105	0.846.234.006	.QUETSCHKABELSCHUH	0005	.CRIMP-TYPE CABLE LUG	4-1 DIN 46234
106	0.846.234.001	.QUETSCHKABELSCHUH	0005	.CRIMP-TYPE CABLE LUG	5-1 DIN 46234
107	0.023.010.013	.QUETSCHKABELSCHUH	0003	.CRIMP-TYPE CABLE LUG	A 6X5,4-16,0 MM2
110	0.023.706.001	.FLACHSTECKER	0010	.FLAT PLUG PIN	6,3X0,8
111	0.023.707.101	.ISOLIERTUELLE	0010		
115	0.023.716.001	.MINI-POWER-TIMER	N.B.	.MINI POWER TIMER	0,5-1,0
116	0.023.716.002 E	.MINI-POWER-TIMER	N.B.	.MINI POWER TIMER	1,0-2,5
200	813-41.81.100-62 -	KABELSTRANG-EINBAU KPL. FAHRGESTELL	0000	CHASSIS	
201	0.022.220.009	.KABELBAND	0001	.CABLE TAPE	PLT2S / M 30
202	0.022.220.008	.KABELBAND	0001	.CABLE TAPE	7,6X368
203	0.022.220.101	.VERBINDUNGSRING	0001	.CONNECTION RING	
204	0.022.220.102	.VERBINDUNGSRING	0001	.CONNECTION RING	CR2/M30
205	0.022.220.051	.KABELBAND	0001	.CABLE TAPE	SSB2S/M30
207	7.213.011.040	.SCHELLE	0006	.COLLAR/CLIP	RP 25
208	7.213.012.039	.SCHELLE	0002	.COLLAR/CLIP	RP 22

Pisten Bully



SPARE-PARTS LIST

21.04.94

24-08.015/A

28.01.97

4-9

POS. ITEM	TEILE-NUMMER PART NUMBER	BENENNUNG	STUECK PIECE	DESCRIPTION	ABMESSUNG DIMENSION
213	0.200.933.140	.SECHSKANTSCHRAUBE	0008	.HEXAGONAL SCREW	M 5X12 DIN 933 8.8
214	0.200.125.003	.SCHEIBE	0008	.WASHER	5,3 DIN 125 140 HV
216	8.216.000.350	.SCHELLE	0001	.COLLAR/CLIP	D 42
217	8.216.000.360	.DECKPLATTE	0001	.COVER PLATE	
218	0.200.931.013	.SECHSKANTSCHRAUBE	0002	.HEXAGONAL SCREW	M 6X60 DIN 931 8.8
219	0.921.421.000	.UNION ZEMENT	0001		TUBE 225 GR.
220	8.216.000.345	.SCHELLE	0001	.COLLAR/CLIP	D 19+19
222	8.216.000.363	.SCHELLE	0001	.COLLAR/CLIP	GD 3 D
223	0.200.931.022	.SECHSKANTSCHRAUBE	0002	.HEXAGONAL SCREW	M 8X45 DIN 931 8.8
225	7.213.000.045 E	.KABELVERSCHRAUBUNG MIT INNENKONUS	0001		PE 42 POLILG POLY
226	7.213.000.046	.GEGENMUTTER	0001	.COUNTER NUT	PG 42 POLY
300	813-41.82.000-62 -	KABELSTRANG KPL. FAHRERHAUS	0001	DRIVER'S CAB	
301	7.171.012.000	.LEITUNG GRAU	0001	.CABLE/LINE GREY	FLK 1X 0,75 DIN 72551
305	7.171.012.001	.LEITUNG GRAU/SCHWARZ	0001	.CABLE/LINE GREY/BLACK	FLK 1X 0,75 DIN 72551
307	7.171.012.005	.LEITUNG GRAU/GELB	0001	.CABLE/LINE GREY/YELLOW	FLK 1X 0,75 DIN 72551
308	7.171.016.003	.FAHRZEUGLEITUNG GRUEN/ROT	0001	.WRING HARNES GREEN/RED	FLK 1X 0,75 DIN 72551
309	7.171.014.000	.FAHRZEUGLEITUNG BLAU	0001	.WRING HARNES BLUE	FLK 1X 0,75 DIN 72551
310	7.171.017.000	.FAHRZEUGLEITUNG VIOLETT	0001	.WRING HARNES VIOLET	FLK 1X 0,75 DIN 72551
311	7.171.014.005	.FAHRZEUGLEITUNG BLAU/GELE	0001	.WRING HARNES BLUE/YELLOW	FLK 1X 0,75 DIN 72551
312	7.171.012.003	.LEITUNG GRAU/ROT	0001	.CABLE/LINE GREY/RED	FLK 1X 0,75 DIN 72551
313	7.171.014.008	.FAHRZEUGLEITUNG BLAU/WEISS	0001	.WRING HARNES BLUE/WHITE	FLK 1X 0,75 DIN 72551
314	7.171.016.004	.FAHRZEUGLEITUNG GRUEN/BLAU	0001	.WRING HARNES GREEN/BLUE	FLK 1X 0,75 DIN 72551

Pisten Bully



SPARE-PARTS LIST

21.04.94

24-08.015/A

28.01.97

5-9

POS. ITEM	TEILE-NUMMER PART NUMBER	BENENNUNG	STUECK PIECE	DESCRIPTION	ABMESSUNG DIMENSION
315	7.171.011.000	.LEITUNG SCHWARZ	0001	.CABLE/LINE BLACK	FLK 1X 0,75 DIN 72551
316	7.171.013.004	.FAHRZEUGLEITUNG ROT/BLAU	0001	.WRING HARNES RED/BLUE	FLK 1X 0,75 DIN 72551
317	7.171.014.003	.FAHRZEUGLEITUNG BLAU/ROT	0001	.WRING HARNES BLUE/RED	FLK 1X 0,75 DIN 72551
318	7.171.014.006	.FAHRZEUGLEITUNG BLAU/GRUEN	0001	.WRING HARNES BLUE/GREEN	FLK 1X 0,75 DIN 72551
319	7.171.014.001	.FAHRZEUGLEITUNG BLAU/SCHWARZ	0001	.WRING HARNES BLUE/BLACK	FLK 1X 0,75 DIN 72551
320	7.171.018.001	.FAHRZEUGLEITUNG WEISS/SCHWARZ	0001	.WRING HARNES WHITE/BLACK	FLK 1X 0,75 DIN 72551
321	7.171.018.000	.FAHRZEUGLEITUNG WEISS	0001	.WRING HARNES WHITE	FLK 1X 0,75 DIN 72551
322	7.171.019.005	.FAHRZEUGLEITUNG BRAUN/GELB	0001	.WRING HARNES BROWN/YELLOW	FLK 1X 0,75 DIN 72551
323	7.171.019.000	.FAHRZEUGLEITUNG BRAUN	0001	.WRING HARNES BROWN	FLK 1X 0,75 DIN 72551
330	7.171.021.002	.FAHRZEUGLEITUNG SCHWARZ/GRAU	0001	.WRING HARNES BLACK/GREY	FLK 1X 1 DIN 72551
331	7.171.021.007	.FAHRZEUGLEITUNG SCHWARZ/VIOLETT	0001	.WRING HARNES BLACK/VIOLET	FLK 1X 1 DIN 72551
332	7.171.021.004	.FAHRZEUGLEITUNG SCHWARZ/BLAU	0001	.WRING HARNES BLACK/BLUE	FLK 1X 1 DIN 72551
333	7.171.023.000	.FAHRZEUGLEITUNG ROT	0001	.WRING HARNES RED	FLK 1X 1 DIN 72551
334	7.171.029.000	.FAHRZEUGLEITUNG BRAUN	0001	.WRING HARNES BROWN	FLK 1X 1 DIN 72551
335	7.171.025.000	.FAHRZEUGLEITUNG GELB	0001	.WRING HARNES YELLOW	FLK 1X 1 DIN 72551
336	7.171.028.000	.FAHRZEUGLEITUNG WEISS	0001	.WRING HARNES WHITE	FLK 1X 1 DIN 72551
337	7.171.021.008	.FAHRZEUGLEITUNG SCHWARZ/WEISS	0001	.WRING HARNES BLACK/WHITE	FLK 1X 1 DIN 72551
338	7.171.022.006	.FAHRZEUGLEITUNG GRAU/GRUEN	0001	.WRING HARNES GREY/GREEN	FLK 1X 1 DIN 72551

Pisten Bully



SPARE-PARTS LIST

21.04.94

24-08.015/A

28.01.97

6-9

POS. ITEM	TEILE-NUMMER PART NUMBER	BENENNUNG	STUECK PIECE	DESCRIPTION	ABMESSUNG DIMENSION
339	7.171.021.006	.FAHRZEUGLEITUNG SCHWARZ/GRUEN	0001	.WRING HARNES BLACK/GREEN	FLK 1X 1 DIN 72551
340	7.171.024.005	.FAHRZEUGLEITUNG BLAU/GELB	0001	.WRING HARNES BLUE/YELLOW	FLK 1X 1 DIN 72551
341	7.171.021.000	.FAHRZEUGLEITUNG SCHWARZ	0001	.WRING HARNES BLACK	FLK 1X 1 DIN 72551
342	7.171.028.003	.FAHRZEUGLEITUNG WEISS/ROT	0001	.WRING HARNES WHITE/RED	FLK 1X 1 DIN 72551
343	7.171.024.000	.FAHRZEUGLEITUNG BLAU	0001	.WRING HARNES BLUE	FLK 1X 1 DIN 72551
346	7.171.026.005	.FAHRZEUGLEITUNG GRUEN/GELB	0001	.WRING HARNES GREEN/YELLOW	FLK 1X 1 DIN 72551
348	7.171.027.000	.FAHRZEUGLEITUNG VIOLETT	0001	.WRING HARNES VIOLET	FLK 1X 1 DIN 72551
350	7.171.023.001	.FAHRZEUGLEITUNG ROT/SCHWARZ	0001	.WRING HARNES RED/BLACK	FLK 1X 1 DIN 72551
351	7.171.022.001	.FAHRZEUGLEITUNG GRAU/SCHWARZ	0001	.WRING HARNES GREY/BLACK	FLK 1X 1 DIN 72551
353	7.171.022.008	.FAHRZEUGLEITUNG GRAU/WEISS	0001	.WRING HARNES GREY/WHITE	FLK 1X 1 DIN 72551
355	7.171.038.005	.FAHRZEUGLEITUNG WEISS/GELB	0001	.WRING HARNES WHITE/YELLOW	FLK 1X 1,5 DIN 72551
356	7.171.037.001	.FAHRZEUGLEITUNG VIOLETT/SCHWARZ	0001	.WRING HARNES VIOLET/BLACK	FLK 1X 1,5 DIN 72551
357	7.171.037.000	.FAHRZEUGLEITUNG VIOLETT	0001	.WRING HARNES VIOLET	FLK 1X 1,5 DIN 72551
358	7.171.031.007	.FAHRZEUGLEITUNG SCHWARZ/VIOLETT	0001	.WRING HARNES BLACK/VIOLET	FLK 1X 1,5 DIN 72551
359	7.171.038.000	.FAHRZEUGLEITUNG WEISS	0001	.WRING HARNES WHITE	FLK 1X 1,5 DIN 72551
360	7.171.032.000	.FAHRZEUGLEITUNG GRAU	0001	.WRING HARNES GREY	FLK 1X 1,5 DIN 72551
361	7.171.031.005	.FAHRZEUGLEITUNG SCHWARZ/GELB	0001	.WRING HARNES BLACK/YELLOW	FLK 1X 1,5 DIN 72551
363	7.171.038.001	.FAHRZEUGLEITUNG WEISS/SCHWARZ	0001	.WRING HARNES WHITE/BLACK	FLK 1X 1,5 DIN 72551

Pisten Bully



SPARE-PARTS LIST

21.04.94

24-08.015/A

28.01.97

7-9

POS. ITEM	TEILE-NUMMER PART NUMBER	BENENNUNG	STUECK PIECE	DESCRIPTION	ABMESSUNG DIMENSION
364	7.171.033.005	.FAHRZEUGLEITUNG ROT/GELB	0001	.WRING HARNES RED/YELLOW	FLK 1X 1,5 DIN 72551
365	7.171.031.086	.FAHRZEUGLEITUNG SCHWARZ/WEISS/GRUEN	0001	.WRING HARNES BLACK/WHITE/GREEN	FLK 1X 1,5 DIN 72551
366	7.171.031.008	.FAHRZEUGLEITUNG SCHWARZ/WEISS	0001	.WRING HARNES BLACK/WHITE	FLK 1X 1,5 DIN 72551
367	7.171.031.006	.FAHRZEUGLEITUNG SCHWARZ/GRUEN	0001	.WRING HARNES BLACK/GREEN	FLK 1X 1,5 DIN 72551
368	7.171.039.000	.FAHRZEUGLEITUNG BRAUN	0001	.WRING HARNES BROWN	FLK 1X 1,5 DIN 72551
369	7.171.031.000	.FAHRZEUGLEITUNG SCHWARZ	0001	.WRING HARNES BLACK	FLK 1X 1,5 DIN 72551
370	7.171.036.008	.FAHRZEUGLEITUNG GRUEN/WEISS	0001	.WRING HARNES GREEN/WHITE	FLK 1X 1,5 DIN 72551
371	7.171.034.000	.FAHRZEUGLEITUNG BLAU	0001	.WRING HARNES BLUE	FLK 1X 1,5 DIN 72551
372	7.171.033.001	.FAHRZEUGLEITUNG ROT/SCHWARZ	0001	.WRING HARNES RED/BLACK	FLK 1X 1,5 DIN 72551
373	7.171.033.000	.FAHRZEUGLEITUNG ROT	0001	.WRING HARNES RED	FLK 1X 1,5 DIN 72551
374	7.171.035.000	.FAHRZEUGLEITUNG GELB	0001	.WRING HARNES YELLOW	FLK 1X 1,5 DIN 72551
380	7.171.044.000	.FAHRZEUGLEITUNG BLAU	0001	.WRING HARNES BLUE	FLK 1X 2,5 DIN 72551
381	7.171.049.000	.FAHRZEUGLEITUNG BRAUN	0001	.WRING HARNES BROWN	FLK 1X 2,5 DIN 72551
383	7.171.048.000	.FAHRZEUGLEITUNG WEISS	0001	.WRING HARNES WHITE	FLK 1X 2,5 DIN 72551
384	7.171.041.000	.FAHRZEUGLEITUNG SCHWARZ	0001	.WRING HARNES BLACK	FLK 1X 2,5 DIN 72551
385	7.171.043.000	.FAHRZEUGLEITUNG ROT	0001	.WRING HARNES RED	FLK 1X 2,5 DIN 72551
386	7.171.042.000	.FAHRZEUGLEITUNG GRAU	0001	.WRING HARNES GREY	FLK 1X 2,5 DIN 72551
395	7.171.051.000	.FAHRZEUGLEITUNG SCHWARZ	0001	.WRING HARNES BLACK	FLK 1X 4 DIN 72551

Pisten Bully



SPARE-PARTS LIST

21.04.94

24-08.015/A

28.01.97
8-9

POS. ITEM	TEILE-NUMMER PART NUMBER	BENENNUNG	STUECK PIECE	DESCRIPTION	ABMESSUNG DIMENSION
400	7.171.061.000	.FAHRZEUGLEITUNG SCHWARZ	0001	.WRING HARNES BLACK	FLK 1X 6 DIN 72551
405	7.171.063.000	.FAHRZEUGLEITUNG ROT	0001	.WRING HARNES RED	FLK 1X 6 DIN 72551
410	7.141.705.202	.BESILEN SCHLAUCHLEITUNG	0001		BIHFZ-J 7X0,75
412	4.543.161.000	.ISOLIERSCHLAUCH	0001	.INSULATING HOSE	DURCHMESSER 5 DIN 40621
413	4.543.162.000	.ISOLIERSCHLAUCH	0001	.INSULATING HOSE	DURCHMESSER 6 DIN 40621
414	4.543.171.000	.ISOLIERSCHLAUCH	0001	.INSULATING HOSE	DURCHMESSER 7 DIN 40621
415	4.543.163.000	.ISOLIERSCHLAUCH	0001	.INSULATING HOSE	DURCHMESSER 8 DIN 40621
416	4.543.164.000	.ISOLIERSCHLAUCH	0001	.INSULATING HOSE	DURCHMESSER 10 DIN 40621
417	4.543.165.000	.ISOLIERSCHLAUCH	0001	.INSULATING HOSE	DURCHMESSER 12 DIN 40621
418	4.543.166.000	.ISOLIERSCHLAUCH	0001	.INSULATING HOSE	DURCHMESSER 14 DIN 40621
419	4.543.167.000	.ISOLIERSCHLAUCH	0001	.INSULATING HOSE	DURCHMESSER 16 DIN 40621
420	4.543.180.000 E	.SCHUTZSCHLAUCH	0001	.PROTECTING HOSE	30 MM
421	0.023.703.009	.FASTON-FLACHSTECKER	N.B.		F.2,8X0,8/0,5-1,0MM2
422	0.023.703.010	.FASTON-FLACHSTECKER	N.B.		F.2,8X0,8/1,0-2,5MM2
424	0.023.711.001	.ISOLIERTUELLE	0005		2-3X25
425	0.023.706.001	.FLACHSTECKER	0200	.FLAT PLUG PIN	6,3X0,8
426	0.023.707.001	.SCHUTZKAPPE	0150	.PROTECTING CAP	
430	0.022.020.002	.ADERENDHUELSE	0100	.CABLE END SLEEVE	A 1-6 DIN 46228
431	0.022.020.003	.ADERENDHUELSE	0100	.CABLE END SLEEVE	A 1,5-7 DIN 46228
432	0.022.020.004	.ADERENDHUELSE	0030	.CABLE END SLEEVE	A 2,5-7 DIN 46228
433	0.022.020.005	.ADERENDHUELSE	0004	.CABLE END SLEEVE	A 4-9 DIN 46228
438	0.846.234.006	.QUETSCHKABELSCHUH	0020	.CRIMP-TYPE CABLE LUG	4-1 DIN 46234
439	0.846.234.007	.QUETSCHKABELSCHUH	0020	.CRIMP-TYPE CABLE LUG	4-2,5 DIN 46234
440	0.846.234.001	.QUETSCHKABELSCHUH	0020	.CRIMP-TYPE CABLE LUG	5-1 DIN 46234
441	0.846.234.008	.QUETSCHKABELSCHUH	0010	.CRIMP-TYPE CABLE LUG	6-2,5 DIN 46234
445	0.025.020.001	.ELASTIK-KLEMMLEISTE	0001		6 MM2-12-POLIG
500	813-41.82.101-46 -	KABELSTRANG FAHRERHAUS	0000	CABLE HARNESS DRIVER'S CAB	
501	7.231.010.000 E	.STECKHUELSENGEHAEUSE	0001	.SOCKET HOUSING	4-POLIG
502	7.231.013.000 E	.STECKHUELSENGEHAEUSE	0001	.SOCKET HOUSING	6-POLIG

Pisten Bully



SPARE-PARTS LIST

21.04.94

24-08.015/A

28.01.97

9-9

POS. ITEM	TEILE-NUMMER PART NUMBER	BENENNUNG	STUECK PIECE	DESCRIPTION	ABMESSUNG DIMENSION
505	0.025.020.001	.ELASTIK-KLEMMLEISTE	0001		6 MM2-12-POLIG
506	0.981.340.000	.TESADUR KLEBEBAND	0001		15 MM ROLLE
508	7.226.005.000	.MASSEKLEMME	0001		
510	4.721.071.000 E	.GUMMITUELLE	0005	.RUBBER GROMMET	ID 6 F.LOCH 9
511	4.721.096.000 E	.GUMMITUELLE	0005	.RUBBER GROMMET	
512	4.721.001.000 E	.GUMMITUELLE	0006	.RUBBER GROMMET	
513	4.721.037.000 E	.GUMMIRING	0002	.RUBBER MOUNTING	41X25X10
514	4.721.079.000 E	.GUMMITUELLE	0002	.RUBBER GROMMET	ID 34 F.LOCH 40
515	0.272.571.001	.BEFESTIGUNGSSCHELLE	0015	.MOUNTING CLIP	1X4 DIN 72571
516	0.272.571.002	.BEFESTIGUNGSSCHELLE	0005	.MOUNTING CLIP	1X5 DIN 72571
517	0.272.571.003	.BEFESTIGUNGSSCHELLE	0010	.MOUNTING CLIP	1X6 DIN 72571
518	0.272.571.004	.BEFESTIGUNGSSCHELLE	0005	.MOUNTING CLIP	1X8 DIN 72571
519	0.272.571.005	.BEFESTIGUNGSSCHELLE	0010	.MOUNTING CLIP	1X10 DIN 72571
520	0.272.571.006	.BEFESTIGUNGSSCHELLE	0015	.MOUNTING CLIP	1X12 DIN 72571
521	0.272.571.008	.BEFESTIGUNGSSCHELLE	0005	.MOUNTING CLIP	1X18 DIN 72571
522	0.272.571.009	.BEFESTIGUNGSSCHELLE	0005	.MOUNTING CLIP	1X22 DIN 72571
524	0.272.573.008	.BEFESTIGUNGSSCHELLE	0002	.MOUNTING CLIP	1X22 DIN 72573
527	0.207.971.038	.ZYLINDER-BLECHSCHRAUBE	0050	.CYLINDER SELF-TAPPING SCREW	B 3,5X13 DIN 7971
530	0.200.126.008	.SCHEIBE	0004	.WASHER	11X50X3,0 DAE 126
531	0.200.126.005	.SCHEIBE	0002	.WASHER	8,4X30X1,5 DAE 126 100 HV
533	0.400.917.003	.HUTMUTTER	0003	.CAP NUT	M 6 DIN 917

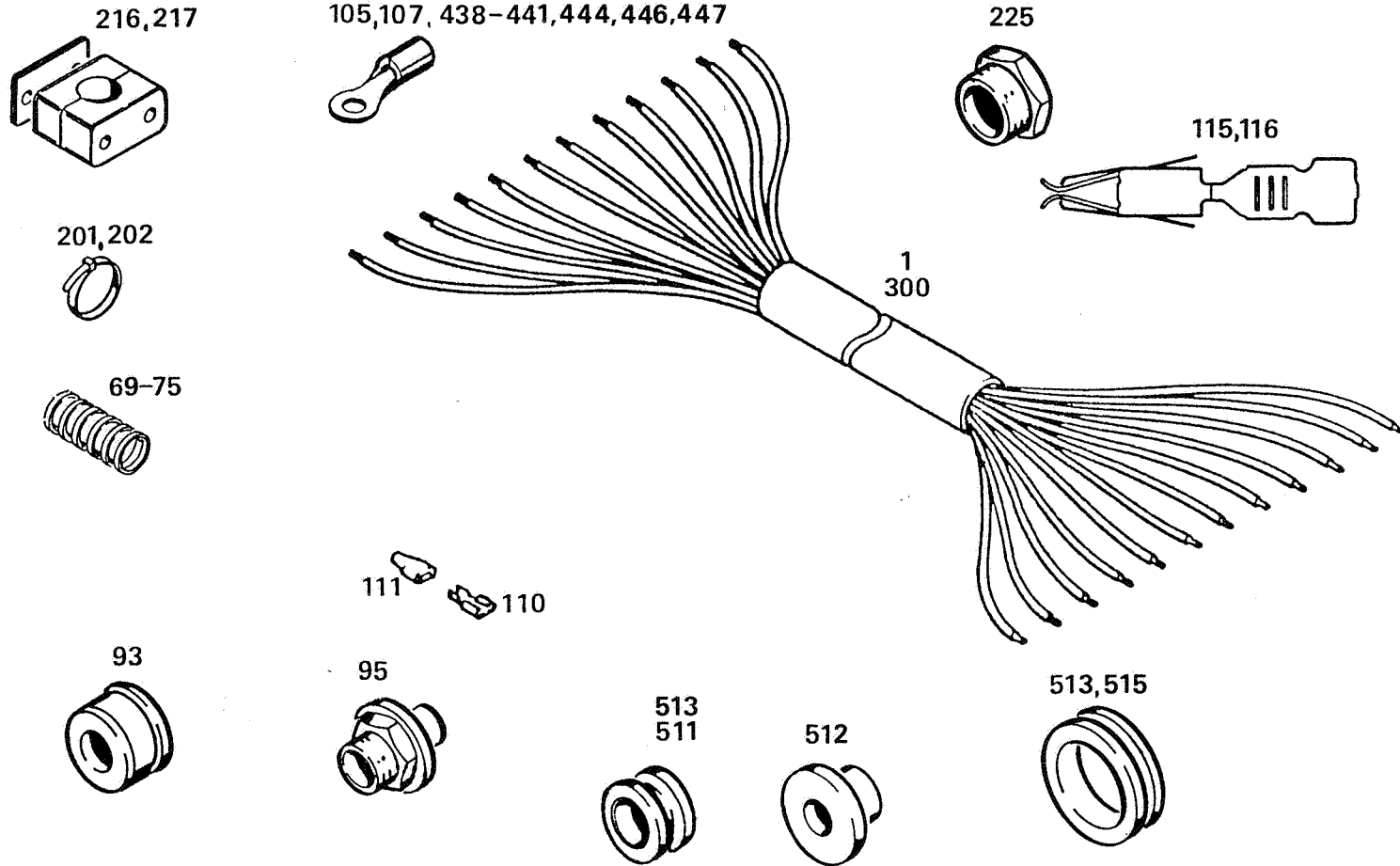


KABELSTRANG PB -.160 D
CABLE HARNESS

01.03.94

24-08.020/A

12.04.96



Pisten Bully



**KABELSTRANG PB -.160 D
CABLE HARNESS**

11.06.96

24-08.020/A

28.01.97
1-15

POS. ITEM	TEILE-NUMMER PART NUMBER	BENENNUNG	STUECK PIECE	DESCRIPTION	ABMESSUNG DIMENSION
1	813-41.81.000-64	KABELSTRANG FAHRGESTELL KPL.	1)	0001 CABLE HARNESS CHASSIS COMPLETE	
A 1.1	813-41.81.000-66	KABELSTRANG FAHRGESTELL KPL.	2)	0001 CABLE HARNESS CHASSIS COMPLETE	
2	7.177.014.001	.FAHRZEUGLEITUNG BLAU/SCHWARZ	0001	.WRING HARNES BLUE/BLACK	FLR 1X0,75 4 M DIN 72551
3	7.177.014.006	.FAHRZEUGLEITUNG BLAU/GRUEN	0001	.WRING HARNES BLUE/GREEN	FLR 1X0,75 4 M DIN 72551
4	7.177.016.004	.FAHRZEUGLEITUNG GRUEN/BLAU	0001	.WRING HARNES GREEN/BLUE	FLR 1X0,75 4 M DIN 72551
5	7.177.014.003	.FAHRZEUGLEITUNG BLAU/ROT	0001	.WRING HARNES BLUE/RED	FLR 1X0,75 4 M DIN 72551
6	7.177.013.004	.FAHRZEUGLEITUNG ROT/BLAU	0001	.WRING HARNES RED/BLUE	FLR 1X0,75 4 M DIN 72551
7	7.177.012.003	.FAHRZEUGLEITUNG GRAU/ROT	0001	.WRING HARNES GREY/RED	FLR 1X0,75 4 M DIN 72551
8	7.177.012.001	.FAHRZEUGLEITUNG GRAU/SCHWARZ	0001	.WRING HARNES GREY/BLACK	FLR 1X0,75 4 M DIN 72551
9	7.177.019.000	.FAHRZEUGLEITUNG BRAUN	0001	.WRING HARNES BROWN	FLKR 1X0,75 10 M DIN 72551
10	7.177.017.000	.FAHRZEUGLEITUNG VIOLETT	0001	.WRING HARNES VIOLET	FLR 1X 0,75 8 M DIN 72551
A 11	7.177.013.000	.FAHRZEUGLEITUNG ROT	2)	0001 .WRING HARNES RED	FLR 1X 0,75 DIN 72551
14	7.177.012.005	.FAHRZEUGLEITUNG GRAU/GELB	1)	0001 .WRING HARNES GREY/YELLOW	FLR 1X0,75 4 M DIN 72551
15	7.177.024.000	.FAHRZEUGLEITUNG BLAU	1)	0001 .WRING HARNES BLUE	FLR 1X1 8 M DIN 72551
16	7.177.021.006	.FAHRZEUGLEITUNG SCHWARZ/GRUEN	0001	.WRING HARNES BLACK/GREEN	FLR 1X1 4 M DIN 72551
17	7.177.021.008	.FAHRZEUGLEITUNG SCHWARZ/WEISS	0001	.WRING HARNES BLACK/WHITE	FLR 1X1 4 M DIN 72551
18	7.177.021.007	.FAHRZEUGLEITUNG SCHWARZ/VIOLETT	0001	.WRING HARNES BLACK/VIOLET	FLR 1X1 4 M DIN 72551

Pisten Bully



SPARE-PARTS LIST

11.06.96

24-08.020/A

28.01.97

2-15

POS. ITEM	TEILE-NUMMER PART NUMBER	BENENNUNG	STUECK PIECE	DESCRIPTION	ABMESSUNG DIMENSION
19	7.177.029.000	.FAHRZEUGLEITUNG BRAUN	0001	.WRING HARNES BROWN	FLKR 1X1 12 M DIN 72551
20	7.177.026.005	.FAHRZEUGLEITUNG GRUEN/GELB	0001	.WRING HARNES GREEN/YELLOW	FLR 1X1 4 M DIN 72551
22	7.177.024.005	.FAHRZEUGLEITUNG BLAU/GELB	0001	.WRING HARNES BLUE/YELLOW	FLR 1X1 4 M DIN 72551
24	7.177.025.000	.FAHRZEUGLEITUNG GELB	0001	.WRING HARNES YELLOW	FLR 1X1 4 M DIN 72551
25	7.177.023.000	.FAHRZEUGLEITUNG ROT	1) 0001	.WRING HARNES RED	FLR 1X1 8 M DIN 72551
26	7.177.021.000	.FAHRZEUGLEITUNG SCHWARZ	1) 0001	.WRING HARNES BLACK	FLR 1X1 8 M DIN 72551
27	7.177.028.001	.FAHRZEUGLEITUNG WEISS/SCHWARZ	1) 0001	.WRING HARNES WHITE/BLACK	FLR 1X1 7 M DIN 72551
28	7.177.023.001	.FAHRZEUGLEITUNG ROT/SCHWARZ	0001	.WRING HARNES RED/BLACK	FLR 1X1 4 M DIN 72551
30	7.177.031.003	.FAHRZEUGLEITUNG SCHWARZ/ROT	1) 0001	.WRING HARNES BLACK/RED	FLR 1X1,5 8 M DIN 72551
31	7.177.033.000	.FAHRZEUGLEITUNG ROT	1) 0001	.WRING HARNES RED	FLR 1X1,5 4 M DIN 72551
A 33	7.171.053.000	.FAHRZEUGLEITUNG ROT	2) 0001	.WRING HARNES RED	FLK 1X 4 DIN 72551
A 34	7.171.055.000	.FAHRZEUGLEITUNG GELB	2) 0001	.WRING HARNES YELLOW	FLK 1X 4 DIN 72551
35	7.177.048.000	.FAHRZEUGLEITUNG WEISS	1) 0001	.WRING HARNES WHITE	FLKR 1X2,5 8 M DIN 72551
36	7.177.047.000	.FAHRZEUGLEITUNG VIOLETT	0001	.WRING HARNES VIOLET	FLR 1X2,5 5 M DIN 72551
40	7.171.063.000	.FAHRZEUGLEITUNG ROT	1) 0001	.WRING HARNES RED	FLK 1X 6 DIN 72551
48	7.171.081.000	.FAHRZEUGLEITUNG SCHWARZ	0001	.WRING HARNES BLACK	FLK 1X 16 DIN 72551
55	7.138.202.000	.MIKROFONKABEL	0001	.MICROPHONE CABLE	LJYCY 2X 0,75
60	4.543.159.000	.ISOLIERSCHLAUCH	0001	.INSULATING HOSE	DURCHMESSER 3 DIN 40621

Pisten Bully



SPARE-PARTS LIST

11.06.96

24-08.020/A

28.01.97
3-15

POS. ITEM	TEILE-NUMMER PART NUMBER	BENENNUNG	STUECK PIECE	DESCRIPTION	ABMESSUNG DIMENSION
61	4.543.160.000	.ISOLIERSCHLAUCH	0001	.INSULATING HOSE	DURCHMESSER 4 DIN 40621
62	4.543.161.000	.ISOLIERSCHLAUCH	0001	.INSULATING HOSE	DURCHMESSER 5 DIN 40621
63	4.543.162.000	.ISOLIERSCHLAUCH	0001	.INSULATING HOSE	DURCHMESSER 6 DIN 40621
64	4.543.163.000	.ISOLIERSCHLAUCH	0001	.INSULATING HOSE	DURCHMESSER 8 DIN 40621
65	4.543.164.000	.ISOLIERSCHLAUCH	0001	.INSULATING HOSE	DURCHMESSER 10 DIN 40621
66	4.543.167.000	.ISOLIERSCHLAUCH	0001	.INSULATING HOSE	DURCHMESSER 16 DIN 40621
69	7.213.024.000	.WELLROHR SCHWARZ	0001	.CORRUGATED TUBE BLACK	NW 12
70	7.213.014.000	.WELLROHR SCHWARZ	0001	.CORRUGATED TUBE BLACK	NW 10
71	7.213.011.000	.WELLROHR SCHWARZ	0001	.CORRUGATED TUBE BLACK	NW 22
73	7.213.018.000	.WELLROHR SCHWARZ	0001	.CORRUGATED TUBE BLACK	NW 26
74	7.213.012.000	.WELLROHR SCHWARZ	0001	.CORRUGATED TUBE BLACK	NW 17
75	7.213.013.000	.WELLROHR SCHWARZ	0001	.CORRUGATED TUBE BLACK	NW 13
76	7.213.000.021	.VERTEILERSTUECK	0002	.DISTRIB PIECE	NW 10-10-10
84	7.213.000.028	.VERTEILERSTUECK	0002	.DISTRIB PIECE	NW 22-22-10
85	7.213.000.031	.VERTEILERSTUECK	0002	.DISTRIB PIECE	NW 22-22-13
86	7.213.000.030	.VERTEILERSTUECK	0001	.DISTRIB PIECE	NW 22-22-17
87	7.213.000.029	.VERTEILERSTUECK	0002	.DISTRIB PIECE	NW 22-17-13
88	7.213.000.022	.VERTEILERSTUECK	0001	.DISTRIB PIECE	NW 13-10-10
89	7.213.000.027	.VERTEILERSTUECK	0003	.DISTRIB PIECE	NW 17-17-10
90	7.213.000.025	.VERTEILERSTUECK	0001	.DISTRIB PIECE	NW 17-13-10
91	7.213.014.033	.GUMMIMUFFE	0004	.RUBBER SLEEVE	EK 5
92	7.213.012.035	.GUMMIMUFFE	0002	.RUBBER SLEEVE	GZ 11
93	7.213.000.007 E	.UEBERWURFMUTTER	0003	.GLAND NUT	PG 11
94	7.213.000.053	.KLEMMDICHTRING	0003	.SEAL RING	NW 10
95	7.213.000.009 E	.GER. EINSCHRAUBSTUTZEN	0003	.STRAIGHT SCREW-IN COUPLING	PG 9
96	0.023.460.010	.QUETSCHKABELSCHUH	0001	.CRIMP-TYPE CABLE LUG	10-16
100	0.022.020.002	.ADERENDHUELSE	0005	.CABLE END SLEEVE	A 1-6 DIN 46228
105	0.846.234.006	.QUETSCHKABELSCHUH	0005	.CRIMP-TYPE CABLE LUG	4-1 DIN 46234

Pisten Bully



SPARE-PARTS LIST

11.06.96

24-08.020/A

28.01.97

4-15

POS. ITEM	TEILE-NUMMER PART NUMBER	BENENNUNG	STUECK PIECE	DESCRIPTION	ABMESSUNG DIMENSION	
	106	0.846.234.001		.QUETSCHKABELSCHUH	0005 .CRIMP-TYPE CABLE LUG	5-1 DIN 46234
	107	0.023.010.013		.QUETSCHKABELSCHUH	0003 .CRIMP-TYPE CABLE LUG	A 6X5,4-16,0 MM2
	110	0.023.706.001		.FLACHSTECKER	0010 .FLAT PLUG PIN	6,3X0,8
	111	0.023.707.101		.ISOLIERTUELLE	0010	
	115	0.023.716.001	1)	0040 .MINI-POWER-TIMER	0040 .MINI POWER TIMER	0,5-1,0
A	115.1	0.023.716.003	2)	0040 .MINI-POWER-TIMER	0040 .MINI POWER TIMER	0,5-1,0
	116	0.023.716.002	E 1)	0020 .MINI-POWER-TIMER	0020 .MINI POWER TIMER	1,0-2,5
A	116.1	0.023.716.004	E 2)	0020 .MINI-POWER-TIMER	0020 .MINI POWER TIMER	1,0-2,5
	200	813-41.81.100-62	1)	0000 KABELSTRANG FAHRGESTELL EINBAU KPL.	0000 CABLE HARNESS CHASSIS INSTALLATION COMPLETE	
A	200.1	813-41.81.100-66	2)	0000 KABELSTRANG FAHRGESTELL EINBAU KPL.	0000 CABLE HARNESS CHASSIS INSTALLATION COMPLETE	
	201	0.022.220.009	1)	0001 .KABELBAND	0001 .CABLE TAPE	PLT2S / M 30
A	201.1	0.022.220.012	E 2)	0001 .KABELBAND	0001 .CABLE TAPE	4,7X 200
	202	0.022.220.008		.KABELBAND	0001 .CABLE TAPE	7,6X368
	203	0.022.220.101		.VERBINDUNGSRING	0001 .CONNECTION RING	
	204	0.022.220.102		.VERBINDUNGSRING	0001 .CONNECTION RING	CR2/M30
	205	0.022.220.051		.KABELBAND	0001 .CABLE TAPE	SSB2S/M30
	207	7.213.011.040		.SCHELLE	0006 .COLLAR/CLIP	RP 25
	208	7.213.012.039		.SCHELLE	0002 .COLLAR/CLIP	RP 22
	213	0.200.933.140		.SECHSKANTSCHRAUBE	0008 .HEXAGONAL SCREW	M 5X12 DIN 933 8.8
	214	0.200.125.003		.SCHEIBE	0008 .WASHER	5,3 DIN 125 140 HV
	216	8.216.000.350	1)	0001 .SCHELLE	0001 .COLLAR/CLIP	D 42
	217	8.216.000.360	1)	0001 .DECKPLATTE	0001 .COVER PLATE	
	218	0.200.931.013	1)	0002 .SECHSKANTSCHRAUBE	0002 .HEXAGONAL SCREW	M 6X60 DIN 931 8.8
	221	8.216.000.345		.SCHELLE	0001 .COLLAR/CLIP	D 19+19
	222	8.216.000.363		.SCHELLE	0001 .COLLAR/CLIP	GD 3 D
	223	0.200.931.022		.SECHSKANTSCHRAUBE	0002 .HEXAGONAL SCREW	M 8X45 DIN 931 8.8
A	224	6.838.442.000	2)	0002 .ROHRSCHELLE MIT GUMMIPROFIL	0002 .PIPE COLLAR WITH RUBBER PROFILE	RSGU 1. 38/25
	225	7.213.000.045	E 1)	0002 .KABELVERSCHRAUBUNG MIT INNENKONUS	0002 .CABLE UNION WITH	PE 42 POLILG
	226	7.213.000.046	1)	0002 .GEGENMUTTER	0002 .COUNTER NUT	PG 42

Pisten Bully



SPARE-PARTS LIST

11.06.96

24-08.020/A

28.01.97

5-15

POS. ITEM	TEILE-NUMMER PART NUMBER	BENENNUNG	STUECK PIECE	DESCRIPTION	ABMESSUNG DIMENSION
	300	813-41.82.100-64 - KABELSTRANG FAHRERHAUS KPL.	1)	0001 CABLE HARNESS DRIVER'S CAB COMPLETE	AB S104
A	300.1	813-41.82.000-66 L KABELSTRANG FAHRERHAUS KPL.	2)	0000 CABLE HARNESS DRIVER'S CAB COMPLETE	PB160D
	301	7.177.012.000 .FAHRZEUGLEITUNG GRAU	0001	.WRING HARNES GREY	FLR 1X0,75 5 M DIN 72551
A	302	7.177.012.004 .FAHRZEUGLEITUNG GRAU/BLAU	2)	0001 .WRING HARNES GREY/BLUE	FLR 1X 0,75 DIN 72551
A	303	7.177.016.000 .FAHRZEUGLEITUNG GRUEN	2)	0001 .WRING HARNES GREEN	FLR 1X 0,75 DIN 72551
	305	7.177.012.001 .FAHRZEUGLEITUNG GRAU/SCHWARZ	0001	.WRING HARNES GREY/BLACK	FLR 1X0,75 4 M DIN 72551
A	306	7.177.015.000 .FAHRZEUGLEITUNG GELB	2)	0001 .WRING HARNES YELLOW	FLR 1X 0,75 DIN 72551
	307	7.177.012.005 .FAHRZEUGLEITUNG GRAU/GELB	0001	.WRING HARNES GREY/YELLOW	FLR 1X0,75 4 M DIN 72551
	308	7.177.016.003 .FAHRZEUGLEITUNG GRUEN/ROT	0001	.WRING HARNES GREEN/RED	FLR 1X0,75 8 M DIN 72551
	309	7.177.014.000 .FAHRZEUGLEITUNG BLAU	0001	.WRING HARNES BLUE	FLR 1X0,75 8 M DIN 72551
	310	7.177.017.000 .FAHRZEUGLEITUNG VIOLETT	0001	.WRING HARNES VIOLET	FLR 1X 0,75 8 M DIN 72551
	311	7.177.014.005 .FAHRZEUGLEITUNG BLAU/GELB	0001	.WRING HARNES BLUE/YELLOW	FLR 1X0,75 5 M DIN 72551
	312	7.177.012.003 .FAHRZEUGLEITUNG GRAU/ROT	0001	.WRING HARNES GREY/RED	FLR 1X0,75 4 M DIN 72551
	313	7.177.014.008 .FAHRZEUGLEITUNG BLAU/WEISS	0001	.WRING HARNES BLUE/WHITE	FLR 1X0,75 7 M DIN 72551
	314	7.177.016.004 .FAHRZEUGLEITUNG GRUEN/BLAU	0001	.WRING HARNES GREEN/BLUE	FLR 1X0,75 4 M DIN 72551
	315	7.177.011.000 .FAHRZEUGLEITUNG SCHWARZ	0001	.WRING HARNES BLACK	FLR 1X0,75 6 M DIN 72551
	316	7.177.013.004 .FAHRZEUGLEITUNG ROT/BLAU	0001	.WRING HARNES RED/BLUE	FLR 1X0,75 4 M DIN 72551
	317	7.177.014.003 .FAHRZEUGLEITUNG BLAU/ROT	0001	.WRING HARNES BLUE/RED	FLR 1X0,75 4 M DIN 72551

Pisten Bully



SPARE-PARTS LIST

11.06.96

24-08.020/A

28.01.97

6-15

POS. ITEM	TEILE-NUMMER PART NUMBER	BENENNUNG	STUECK PIECE	DESCRIPTION	ABMESSUNG DIMENSION
318	7.177.014.006	.FAHRZEUGLEITUNG BLAU/GRUEN	0001	.WRING HARNES BLUE/GREEN	FLR 1X0,75 4 M DIN 72551
319	7.177.014.001	.FAHRZEUGLEITUNG BLAU/SCHWARZ	0001	.WRING HARNES BLUE/BLACK	FLR 1X0,75 4 M DIN 72551
320	7.177.018.001	.FAHRZEUGLEITUNG WEISS/SCHWARZ	0001	.WRING HARNES WHITE/BLACK	FLR 1X0,75 5 M DIN 72551
321	7.177.018.000	.FAHRZEUGLEITUNG WEISS	0001	.WRING HARNES WHITE	FLKR TYP B1X0,75 5M DIN 72551
322	7.177.019.005	.FAHRZEUGLEITUNG BRAUN/GELB	0001	.WRING HARNES BROWN/YELLOW	FLR 1X0,75 5 M DIN 72551
323	7.177.019.000	.FAHRZEUGLEITUNG BRAUN	0001	.WRING HARNES BROWN	FLKR 1X0,75 10 M DIN 72551
324	7.177.019.008	.FAHRZEUGLEITUNG BRAUN/WEISS	0001	.WRING HARNES BROWN/WHITE	FLR 1X0,75 5 M DIN 72551
325	7.177.016.008	.FAHRZEUGLEITUNG GRUEN/WEISS	0001	.WRING HARNES GREEN/WHITE	FLR 1X0,75 5 M DIN 72551
326	7.177.011.008	.FAHRZEUGLEITUNG SCHWARZ/WEISS	0001	.WRING HARNES BLACK/WHITE	FLR 1X0,75 5 M DIN 72551
A 327	7.177.013.000	.FAHRZEUGLEITUNG ROT	2) 0001	.WRING HARNES RED	FLR 1X 0,75 DIN 72551
330	7.177.021.002	.FAHRZEUGLEITUNG SCHWARZ/GRAU	1) 0001	.WRING HARNES BLACK/GREY	FLR 1X1 5 M DIN 72551
331	7.177.021.007	.FAHRZEUGLEITUNG SCHWARZ/VIOLETT	0001	.WRING HARNES BLACK/VIOLET	FLR 1X1 4 M DIN 72551
332	7.177.021.004	.FAHRZEUGLEITUNG SCHWARZ/BLAU	1) 0001	.WRING HARNES BLACK/BLUE	FLR 1X 1 DIN 72551
333	7.177.023.000	.FAHRZEUGLEITUNG ROT	0001	.WRING HARNES RED	FLR 1X1 8 M DIN 72551
334	7.177.029.000	.FAHRZEUGLEITUNG BRAUN	0001	.WRING HARNES BROWN	FLKR 1X1 12 M DIN 72551
335	7.177.025.000	.FAHRZEUGLEITUNG GELB	0001	.WRING HARNES YELLOW	FLR 1X1 4 M DIN 72551
336	7.177.028.000	.FAHRZEUGLEITUNG WEISS	0001	.WRING HARNES WHITE	FLKR 1X1 5 M DIN 72551
337	7.177.021.008	.FAHRZEUGLEITUNG SCHWARZ/WEISS	0001	.WRING HARNES BLACK/WHITE	FLR 1X1 4 M DIN 72551

Pisten Bully



SPARE-PARTS LIST

11.06.96

24-08.020/A

28.01.97

7-15

POS. ITEM	TEILE-NUMMER PART NUMBER	BENENNUNG	STUECK PIECE	DESCRIPTION	ABMESSUNG DIMENSION	
338	7.177.022.006	.FAHRZEUGLEITUNG GRAU/GRUEN	0001	.WRING HARNES GREY/GREEN	FLR 1X1	7 M DIN 72551
339	7.177.021.006	.FAHRZEUGLEITUNG SCHWARZ/GRUEN	0001	.WRING HARNES BLACK/GREEN	FLR 1X1	4 M DIN 72551
340	7.177.024.005	.FAHRZEUGLEITUNG BLAU/GELB	0001	.WRING HARNES BLUE/YELLOW	FLR 1X1	4 M DIN 72551
341	7.177.021.000	.FAHRZEUGLEITUNG SCHWARZ	0001	.WRING HARNES BLACK	FLR 1X1	8 M DIN 72551
342	7.177.028.003	.FAHRZEUGLEITUNG WEISS/ROT	0001	.WRING HARNES WHITE/RED	FLR 1X1	1 M DIN 72551
343	7.177.024.000	.FAHRZEUGLEITUNG BLAU	0001	.WRING HARNES BLUE	FLR 1X1	8 M DIN 72551
344	7.177.028.001	.FAHRZEUGLEITUNG WEISS/SCHWARZ	0001	.WRING HARNES WHITE/BLACK	FLR 1X1	7 M DIN 72551
A 345	7.177.029.008	.FAHRZEUGLEITUNG BRAUN/WEISS	2) 0001	.WRING HARNES BROWN/WHITE	FLR 1X 1	DIN 72551
346	7.177.026.005	.FAHRZEUGLEITUNG GRUEN/GELB	0001	.WRING HARNES GREEN/YELLOW	FLR 1X1	4 M DIN 72551
A 347	7.177.026.000	.FAHRZEUGLEITUNG GRUEN	2) 0001	.WRING HARNES GREEN	FLR 1X 1	DIN 72551
348	7.177.027.000	.FAHRZEUGLEITUNG VIOLETT	0001	.WRING HARNES VIOLET	FLR 1X1	1 M DIN 72551
A 349	7.177.027.001	.FAHRZEUGLEITUNG VIOLETT/SCHWARZ	2) 0001	.WRING HARNES VIOLET/BLACK	FLR 1X 1	DIN 72551
350	7.177.023.001	.FAHRZEUGLEITUNG ROT/SCHWARZ	0001	.WRING HARNES RED/BLACK	FLR 1X1	4 M DIN 72551
351	7.177.022.001	.FAHRZEUGLEITUNG GRAU/SCHWARZ	1) 0001	.WRING HARNES GREY/BLACK	FLR 1X 1	DIN 72551
A 352	7.177.028.001	.FAHRZEUGLEITUNG GRAU/GELB	2) 0001	.WRING HARNES GREY/YELLOW	FLR 1X 1	DIN 72551
353	7.177.022.008	.FAHRZEUGLEITUNG GRAU/WEISS	0001	.WRING HARNES GREY/WHITE	FLR 1X1	7 M DIN 72551
A 354	7.177.021.003	.FAHRZEUGLEITUNG SCHWARZ/ROT	2) 0001	.WRING HARNES BLACK/RED	FLR 1X 1	DIN 72551
355	7.177.038.005	.FAHRZEUGLEITUNG WEISS/GELB	0001	.WRING HARNES WHITE/YELLOW	FLR 1X1,5	5 M DIN 72551

Pisten Bully



SPARE-PARTS LIST

11.06.96

24-08.020/A

28.01.97
8-15

POS. ITEM	TEILE-NUMMER PART NUMBER	BENENNUNG	STUECK PIECE	DESCRIPTION	ABMESSUNG DIMENSION	
356	7.177.037.001	.FAHRZEUGLEITUNG VIOLETT/SCHWARZ	0001	.WRING HARNES VIOLET/BLACK	FLR 1X1,5	3 M DIN 72551
357	7.177.037.000	.FAHRZEUGLEITUNG VIOLETT	1) 0001	.WRING HARNES VIOLET	FLR 1X1,5	3 M DIN 72551
358	7.177.031.007	.FAHRZEUGLEITUNG SCHWARZ/VIOLETT	0001	.WRING HARNES BLACK/VIOLET	FLR 1X1,5	6 M DIN 72551
359	7.177.038.000	.FAHRZEUGLEITUNG WEISS	0001	.WRING HARNES WHITE	FLKR 1X1,5	5 M DIN 72551
360	7.177.032.000	.FAHRZEUGLEITUNG GRAU	1) 0001	.WRING HARNES GREY	FLR 1X 1,5	DIN 72551
361	7.177.031.005	.FAHRZEUGLEITUNG SCHWARZ/GELB	0001	.WRING HARNES BLACK/YELLOW	FLR 1X1,5	5 M DIN 72551
363	7.177.038.001	.FAHRZEUGLEITUNG WEISS/SCHWARZ	0001	.WRING HARNES WHITE/BLACK	FLR 1X1,5	5 M DIN 72551
364	7.177.033.005	.FAHRZEUGLEITUNG ROT/GELB	0001	.WRING HARNES RED/YELLOW	FLR 1X1,5	5 M DIN 72551
365	7.177.031.086	.FAHRZEUGLEITUNG SCHWARZ/WEISS/GRUEN	0001	.WRING HARNES BLACK/WHITE/GREEN	FLR 1X1,5	5 M DIN 72551
366	7.177.031.008	.FAHRZEUGLEITUNG SCHWARZ/WEISS	0001	.WRING HARNES BLACK/WHITE	FLR 1X1,5	3 M DIN 72551
367	7.177.031.006	.FAHRZEUGLEITUNG SCHWARZ/GRUEN	1) 0001	.WRING HARNES BLACK/GREEN	FLR 1X 1,5	DIN 72551
368	7.177.039.000	.FAHRZEUGLEITUNG BRAUN	0001	.WRING HARNES BROWN	FLKR 1X1,5	5 M DIN 72551
369	7.177.031.000	.FAHRZEUGLEITUNG SCHWARZ	0001	.WRING HARNES BLACK	FLR 1X1,5	5 M DIN 72551
370	7.177.036.008	.FAHRZEUGLEITUNG GRUEN/WEISS	0001	.WRING HARNES GREEN/WHITE	FLR 1X1,5	6 M DIN 72551
371	7.177.034.000	.FAHRZEUGLEITUNG BLAU	0001	.WRING HARNES BLUE	FLR 1X1,5	14 M DIN 72551
372	7.177.033.001	.FAHRZEUGLEITUNG ROT/SCHWARZ	0001	.WRING HARNES RED/BLACK	FLR 1X1,5	3 M DIN 72551
373	7.177.033.000	.FAHRZEUGLEITUNG ROT	0001	.WRING HARNES RED	FLR 1X1,5	4 M DIN 72551
374	7.177.035.000	.FAHRZEUGLEITUNG GELB	0001	.WRING HARNES YELLOW	FLR 1X1,5	5 M DIN 72551

Pisten Bully



SPARE-PARTS LIST

11.06.96

24-08.020/A

28.01.97
9-15

POS. ITEM	TEILE-NUMMER PART NUMBER	BENENNUNG	STUECK PIECE	DESCRIPTION	ABMESSUNG DIMENSION
A 375	7.177.039.008	.FAHRZEUGLEITUNG BRAUN/WEISS	2) 0001	.WRING HARNES BROWN/WHITE	FLR 1X 1,5 DIN 72551
A 376	7.177.036.000	.FAHRZEUGLEITUNG GRUEN	2) 0001	.WRING HARNES GREEN	FLR 1X 1,5 DIN 72551
A 377	7.177.032.003	.FAHRZEUGLEITUNG GR/ROT	2) 0001	.WRING HARNES .WRING HARNES	FLR 1X 1,5 DIN 72551
A 378	7.177.045.000	.FAHRZEUGLEITUNG GELB	2) 0001	.WRING HARNES YELLOW	FLR 1X 2,5 DIN 72551
380	7.177.044.000	.FAHRZEUGLEITUNG BLAU	1) 0001	.WRING HARNES BLUE	FLR 1X2,5 3 M DIN 72551
381	7.177.049.000	.FAHRZEUGLEITUNG BRAUN	1) 0001	.WRING HARNES BROWN	FLR 1X 2,5 DIN 72551
383	7.177.048.000	.FAHRZEUGLEITUNG WEISS	0001	.WRING HARNES WHITE	FLKR 1X2,5 8 M DIN 72551
384	7.177.041.000	.FAHRZEUGLEITUNG SCHWARZ	0001	.WRING HARNES BLACK	FLR 1X2,5 5 M DIN 72551
385	7.177.043.000	.FAHRZEUGLEITUNG ROT	0001	.WRING HARNES RED	FLR 1X2,5 3 M DIN 72551
386	7.177.042.000	.FAHRZEUGLEITUNG GRAU	0001	.WRING HARNES GREY	FLR 1X2,5 3 M DIN 72551
395	7.171.051.000	.FAHRZEUGLEITUNG SCHWARZ	0001	.WRING HARNES BLACK	FLK 1X 4 DIN 72551
A 396	7.171.059.000	.FAHRZEUGLEITUNG BRAUN	2) 0001	.WRING HARNES BROWN	FLK 1X 4 DIN 72551
A 397	7.171.055.000	.FAHRZEUGLEITUNG GELB	2) 0001	.WRING HARNES YELLOW	FLK 1X 4 DIN 72551
A 398	7.171.053.000	.FAHRZEUGLEITUNG ROT	2) 0001	.WRING HARNES RED	FLK 1X 4 DIN 72551
400	7.171.061.000	.FAHRZEUGLEITUNG SCHWARZ	0001	.WRING HARNES BLACK	FLK 1X 6 DIN 72551
405	7.171.063.000	.FAHRZEUGLEITUNG ROT	1) 0001	.WRING HARNES RED	FLK 1X 6 DIN 72551
410	7.141.705.202	.BESILEN SCHLAUCHLEITUNG	1) 0001		BIHFZ-J 7X0,75
412	4.543.161.000	.ISOLIERSCHLAUCH	0001	.INSULATING HOSE	DURCHMESSER 5 DIN 40621

Pisten Bully



SPARE-PARTS LIST

11.06.96

24-08.020/A

28.01.97

10-15

POS. ITEM	TEILE-NUMMER PART NUMBER	BENENNUNG	STUECK PIECE	DESCRIPTION	ABMESSUNG DIMENSION	
	413	4.543.162.000		.ISOLIERSCHLAUCH	0001 .INSULATING HOSE	DURCHMESSER 6 DIN 40621
	414	4.543.171.000		.ISOLIERSCHLAUCH	0001 .INSULATING HOSE	DURCHMESSER 7 DIN 40621
	415	4.543.163.000		.ISOLIERSCHLAUCH	0001 .INSULATING HOSE	DURCHMESSER 8 DIN 40621
	416	4.543.164.000		.ISOLIERSCHLAUCH	0001 .INSULATING HOSE	DURCHMESSER 10 DIN 40621
	417	4.543.165.000		.ISOLIERSCHLAUCH	0001 .INSULATING HOSE	DURCHMESSER 12 DIN 40621
	418	4.543.166.000	1)	.ISOLIERSCHLAUCH	0001 .INSULATING HOSE	DURCHMESSER 14 DIN 40621
	419	4.543.167.000		.ISOLIERSCHLAUCH	0001 .INSULATING HOSE	DURCHMESSER 16 DIN 40621
	420	4.543.180.000	E 1)	.SCHUTZSCHLAUCH	0001 .PROTECTING HOSE	30 MM
	421	0.023.703.009	1)	.FASTON-FLACHSTECKER	0030	F.2,8X0,8/0,5-1,0MM2
	422	0.023.703.010	1)	.FASTON-FLACHSTECKER	0030	F.2,8X0,8/1,0-2,5MM2
A	423	4.543.168.000	2)	.ISOLIERSCHLAUCH SCHWARZ	0001 .INSULATING HOSE BLACK	DURCHMESSER 18 DIN 40621
	424	0.023.711.001		.ISOLIERTUELLE	0005	2-3X25
	425	0.023.706.001	1)	.FLACHSTECKER	0200 .FLAT PLUG PIN	6,3X0,8
	426	0.023.707.001		.SCHUTZKAPPE	0150 .PROTECTING CAP	
A	427	4.543.158.000	2)	.ZIPPERTUBING	0001	25 MM
A	428	0.023.706.019	2)	.FASTON-STECKHUELSE	0150	6,3X0,8/1,0-2,5
A	429	0.023.703.053	2)	.FASTON-FLACHSTECKER (FLR)	0060	F.2,8X0,8/0,5-1,0MM2
	430	0.022.020.002	1)	.ADERENDHUELSE	0100 .CABLE END SLEEVE	A 1-6 DIN 46228
	431	0.022.020.003	1)	.ADERENDHUELSE	0100 .CABLE END SLEEVE	A 1,5-7 DIN 46228
	432	0.022.020.004	1)	.ADERENDHUELSE	0030 .CABLE END SLEEVE	A 2,5-7 DIN 46228
	433	0.022.020.005	1)	.ADERENDHUELSE	0004 .CABLE END SLEEVE	A 4-9 DIN 46228
A	434	0.023.703.008	2)	.FASTON-FLACHSTECKER (FLK)	0010	F.2,8X0,8/1,0-2,5MM2
A	435	0.023.716.053	2)	.MINI-POWER-TIMER	0070 .MINI POWER TIMER	0,5-1,0
A	436	0.023.716.054	2)	.MINI-POWER-TIMER	0010 .MINI POWER TIMER	1,5-2,5
A	437	0.023.706.026	2)	.STECKHUELSE	0001 .PIN BUSHING	9,5X1,2 KL.B. 4,0-6
	438	0.846.234.006	1)	.QUETSCHKABELSCHUH	0020 .CRIMP-TYPE CABLE LUG	4-1 DIN 46234
	439	0.846.234.007		.QUETSCHKABELSCHUH	0020 .CRIMP-TYPE CABLE LUG	4-2,5 DIN 46234
	440	0.846.234.001	1)	.QUETSCHKABELSCHUH	0020 .CRIMP-TYPE CABLE LUG	5-1 DIN 46234
	441	0.846.234.008	1)	.QUETSCHKABELSCHUH	0010 .CRIMP-TYPE CABLE LUG	6-2,5 DIN 46234
A	442	0.023.706.102	2)	.FASTON-STECKHUELSE	0020	6,3X0,8/2,5-6,0
A	443	0.022.220.001	2)	.KABELBAND NATUR	0001 .CABLE TAPE NATURE	7,6X 203
A	444	0.846.234.009	2)	.QUETSCHKABELSCHUH	0002 .CRIMP-TYPE CABLE LUG	6-6 DIN 46234
	445	0.025.020.001	1)	.ELASTIK-KLEMMLEISTE	0001	6 MM2-12-POLIG

Pisten Bully



SPARE-PARTS LIST

11.06.96

24-08.020/A

28.01.97

11-15

POS. ITEM	TEILE-NUMMER PART NUMBER	BENENNUNG	STUECK PIECE	DESCRIPTION	ABMESSUNG DIMENSION
A	446	0.023.010.016 .QUETSCHKABELSCHUH	2)	0004 .CRIMP-TYPE CABLE LUG	A 6X 6,7-25 MM2
A	447	0.023.010.017 .QUETSCHKABELSCHUH	2)	0001 .CRIMP-TYPE CABLE LUG	A 8X 6,7-25 MM2
A	448	7.261.050.000 E .GLEICHRICHTERDIODE	2)	0001 .RECTIFIER DIODE	
A	449	7.331.122.001 E .STECKHUELSENGEHAEUSE	2)	0016 .SOCKET HOUSING	8-POLIG
A	450	7.787.031.000 .MINI-FEDER-GEHAEUSE SCHWARZ	2)	0002 .MINIAT.-SPRING HOUS. BLACK	25-POLIG
A	451	7.261.068.000 .WIDERSTAND	2)	0001 .RESISTOR	RH10 47 OHM10/12,5W
A	452	7.261.078.000 - .WIDERSTAND	2)	0001 .RESISTOR	150 KOHM 0,5 W
A	453	7.231.016.000 .STECKHUELSENGEHAEUSE	2)	0002 .SOCKET HOUSING	2-POLIG
A	454	7.231.010.000 E .STECKHUELSENGEHAEUSE	2)	0001 .SOCKET HOUSING	4-POLIG
A	455	7.231.020.000 E .STECKHUELSENGEHAEUSE	2)	0001 .SOCKET HOUSING	8-POLIG
A	456	7.231.013.000 E .STECKHUELSENGEHAEUSE	2)	0002 .SOCKET HOUSING	6-POLIG
A	457	7.231.122.000 D .STECKERGEHAEUSE	2)	0002 .PLUG HOUSING	22 POLIG
A	458	7.231.117.000 D .BUCHSENGEHAEUSE	2)	0001 .SOCKET HOUSING	22 POLIG
A	459	7.231.123.000 D .STECKERGEHAEUSE FUER POWER-TIMER	2)	0001 .PLUG HOUSING FOR POWER-TIMER	14 POLIG
A	460	7.345.013.001 .STECKHUELSENGEHAEUSE	2)	0001 .SOCKET HOUSING	6-POLIG
A	461	7.345.013.002 .STECKHUELSENGEHAEUSE	2)	0001 .SOCKET HOUSING	4-POLIG
A	462	7.231.065.001 E .STECKDOSE	2)	0001 .PLUG SOCKET	3 POLIG
A	463	7.231.060.003 .STIFTKONTAKT	2)	0003 .PIN CONTACT	
A	464	7.375.112.001 E .SOCKEL	2)	0006 .BASE	
A	465	7.711.114.001 E .SCHUTZKAPPE	2)	0002 .PROTECTING CAP	
A	466	4.721.107.000 E .GUMMITUELLE	2)	0001 .RUBBER GROMMET	ID 38 F.LOCH 55
A	467	4.721.114.000 E .GUMMITUELLE	2)	0001 .RUBBER GROMMET	ID 28 F.LOCH 55
	500	813-41.82.101-46 - KABELSTRANG FAHRERHAUS EINBAU KPL.	1)	0000 CABLE HARNESS DRIVER'S CAB INSTALLATION COMPLETE	
A	500.1	813-41.82.110-66 KABELSTRANG FAHRERHAUS EINBAU KPL.	2)	0000 CABLE HARNESS DRIVER'S CAB INSTALLATION COMPLETE	
	501	7.231.010.000 E .STECKHUELSENGEHAEUSE ZU M1		0001 .SOCKET HOUSING AT M1	4-POLIG
	502	7.231.013.000 E .STECKHUELSENGEHAEUSE ZU K3		0001 .SOCKET HOUSING AT K3	6-POLIG
	505	0.025.020.001 .ELASTIK-KLEMMLEISTE		0001	6 MM2-12-POLIG

Pisten Bully



SPARE-PARTS LIST

11.06.96

24-08.020/A

28.01.97

12-15

POS. ITEM	TEILE-NUMMER PART NUMBER	BENENNUNG	STUECK PIECE	DESCRIPTION	ABMESSUNG DIMENSION
508	0.981.340.000	.TESADUR KLEBEBAND	0001		15 MM ROLLE
510	7.226.005.000	.MASSEKLEMME	0001		
511	4.721.071.000 E	.GUMMITUELLE	0005	.RUBBER GROMMET	ID 6 F.LOCH 9
512	4.721.096.000 E	.GUMMITUELLE	0005	.RUBBER GROMMET	
513	4.721.001.000 E	.GUMMITUELLE	0006	.RUBBER GROMMET	ID 10
514	4.721.037.000 E	.GUMMIRING	0002	.RUBBER MOUNTING	41X25X10
515	4.721.079.000 E	.GUMMITUELLE	0002	.RUBBER GROMMET	ID 34 F.LOCH 40
516	0.272.571.001	.BEFESTIGUNGSSCHELLE	0015	.MOUNTING CLIP	1X4 DIN 72571
517	0.272.571.002	.BEFESTIGUNGSSCHELLE	0005	.MOUNTING CLIP	1X5 DIN 72571
518	0.272.571.003	.BEFESTIGUNGSSCHELLE	0010	.MOUNTING CLIP	1X6 DIN 72571
519	0.272.571.004	.BEFESTIGUNGSSCHELLE	0005	.MOUNTING CLIP	1X8 DIN 72571
520	0.272.571.005	.BEFESTIGUNGSSCHELLE	0010	.MOUNTING CLIP	1X10 DIN 72571
521	0.272.571.006	.BEFESTIGUNGSSCHELLE	0015	.MOUNTING CLIP	1X12 DIN 72571
522	0.272.571.008	.BEFESTIGUNGSSCHELLE	0005	.MOUNTING CLIP	1X18 DIN 72571
524	0.272.571.009	.BEFESTIGUNGSSCHELLE	0005	.MOUNTING CLIP	1X22 DIN 72571
527	0.272.573.008	.BEFESTIGUNGSSCHELLE	0002	.MOUNTING CLIP	1X22 DIN 72573
530	0.207.981.209	.LINSEN-BLECHSCHRAUBE	0050	.RAISED TAPPING SCREW	ST 3,5X13-C-TORX-T15
531	0.200.126.008	.SCHEIBE	0004	.WASHER	11X50X3,0 DAE 126
A 532	0.200.126.005	.SCHEIBE	2) 0002	.WASHER	8,4X30X1,5 DAE 126 100 HV
533	0.400.917.003	.HUTMUTTER	0003	.CAP NUT	M 6 DIN 917
A 534	813-41.30.211-29 E	.GUMMISCHEIBE	2) 0010	.RUBBER WASHER	

1) BIS FAHRZEUGNUMMER WKK 813 0000 10 14234

2) AB FAHRZEUGNUMMER WKK 813 0000 10 14252



EL. TEILE AUS SCHALTPLAN

EL. PARTS F. CIRC. DIA

PB -.160 D

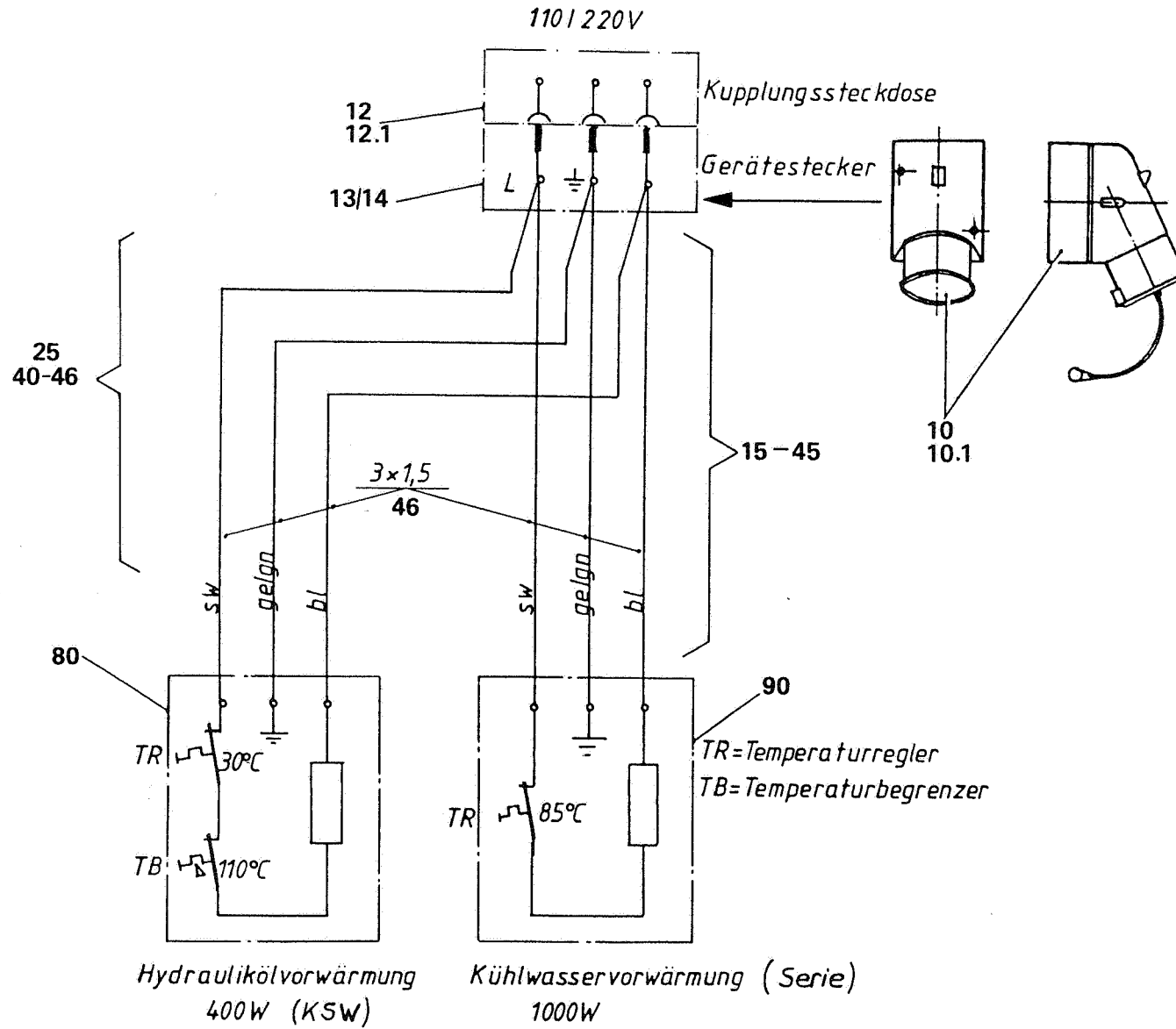
D
GB

24-09.

03.02.97

1-1

GRUPPENNUMMER ASSEMBLYNUMBER	TITEL TITLE	TEILE-NUMMER PART NUMBER	TYP MODEL	AB FAHRZEUG-NR.	BIS FAHRZEUG-NR.
				AS OF VEHICLE ID NO.	UP TO VEHICLE ID NO.
				+ MIT FAHRZEUG-NR. + WITH VEHIC. -NO.	
				- OHNE FAHRZEUG-NR. - WITHOUT VEHIC. -NO.	
24-09.037	FREMDSTROMANSCHLUSS EXT. CURRENT CONNECT.				
24-09.040	STEUERUNG ARBEITSHYDRAULIK				WKK 813 0000 10 14147
24-09.041	FAHRELEKTRONIK VEHICLE ELECTRONICS				
24-09.042	HYDRAULIKOEL VORWAERMUNG HYDRAULIC OIL PREHEATING				
24-09.077	FAHR- UND FRAESELEKTRONIK DRIVING AND SNOW-PLOW ELECTRONICS				WKK 813 0000 10 14234
24-09.078	STEUERUNG ARBEITSHYDRAULIK			WKK 813 0000 10 14175	WKK 813 0000 10 14234
24-09.079	ALL WAY BLADE ALL-WAY BLADE				
24-09.081	STEUERUNG ARBEITSHYDRAULIK				WKK 813 0000 10 14252
24-09.082	HANDSTEUERGEBER ELEKTRONISCH				
24-09.085	FAHR- UND FRAESELEKTRONIK DRIVING AND SNOW-PLOW ELECTRONICS			WKK 813 0000 10 14235	





ELEKTRISCHE ANLAGE - FREMDSTROMANSCHLUSS
ELECTRICAL SYSTEM

PB -.160,220,230,260,330 11.06.96

24-09.037/A

28.01.97

1-2

POS. ITEM	TEILE-NUMMER PART NUMBER	BENENNUNG	STUECK PIECE	DESCRIPTION	ABMESSUNG DIMENSION
	1	814-41.24.000-05 E	ELEKTRISCHE ANLAGE MIT POS. 3,4	2) 0000 ELECTRICAL SYSTEM WITH ITEM 3,4	
A	2	813-41.24.000-65 E	ELEKTRISCHE ANLAGE MIT POS. 5,6	3) 0000 ELECTRICAL SYSTEM WITH ITEM 5,6	
	3	814-41.24.100-05	.ELEKTR. ANSCHLUSS MIT POS. 10,12,13-46	0000 .ELECTR. CONNECTION WITH ITEM 10,12,13-46	220 V
	4	814-41.24.200-05	.ELEKTR. ANSCHLUSS MIT POS. 10.1,12.1,13-46	0000 .ELECTR. CONNECTION WITH ITEM 10.1,12.1,13-46	110 V
A	5	813-41.24.100-65 -	.ELEKTR. ANSCHLUSS MIT POS. 10,12-14,16-19,21,22,41	0000 .ELECTR. CONNECTION WITH ITEM 10,12-14,16-19,21,22,41	220 V
A	6	813-41.24.200-65 -	.ELEKTR. ANSCHLUSS MIT 10.1,12.1-14,16-19,21.1,22,41	0001 .ELECTR. CONNECTION WITH 10.1,12.1-14.16-19,21.1,22,41	110 V
	10	7.231.115.000 C	..WANDGERAETESTECKER	0001 ..WALL DEVICE CONNECTOR	220 V 16 A
	10.1	7.231.128.000 E	..WANDGERAETESTECKER	0001 ..WALL DEVICE CONNECTOR	110 V 16 A
	12	7.235.054.000	..KUPPLUNGSSTECKDOSE	0001	220 V 16 A
	12.1	7.235.103.000	..KUPPLUNGSSTECKDOSE	0001	110 V 16 A
	13	0.200.084.206	..ZYLINDERSCHRAUBE	0002 ..CYLINDR HEAD SCR	M 4X16 TORX-T20 DAE 84 4.8
	14	0.200.980.029	..SECHSKANTKLEMMUTTER	0002 ..HEXAGONAL TIGHTENING NUT	VM 4 DAE 980 8
	15	0.546.320.504	..REDUKTION	0001 ..REDUCTION	H PG 16-PG 9 DIN 46320
	16	7.213.000.009 E	..GER. EINSCHRAUBSTUTZEN	0002 ..STRAIGHT SCREW-IN COUPLING	PG 9
	17	7.213.000.053	..KLEMDICHTRING	0002 ..SEAL RING	NW 10
	18	7.213.000.007 E	..UEBERWURFMUTTER	0002 ..GLAND NUT	PG 11
	19	813-67.30.111-48	..WELLSCHLAUCH	0001 ..CORRUGATED HOSE	NW 10 115 LG.
	20	7.132.311.008	..KUNSTSTOFF LEITUNG	1) 0001 ..SYNTHETIC MATERIAL CABLE/LINE	H05VV-F 3G 1,5 3M DIN 57281
A	21	8.441.433.000	..VORWAERMGERAET	0001 ..PREHEATER	750 W/240 V
A	21.1	8.441.432.000	..VORWAERMGERAET	0001 ..PREHEATER	750 W/120 V
A	22	7.213.000.042 E	..BLINDSTOPFEN	0001 ..DUMMY PLUG	PG 16
	25	7.213.000.042 E	..BLINDSTOPFEN	0001 ..DUMMY PLUG	PG 16
	40	814-41.24.110-05	..ELEKTRISCHER ANSCHLUSS HYDRAULIKOEL VORWAERMUNG KPL.	0001 ..ELECTRICAL CONNECTION HYDRAULIC OIL PREHEATING COMPLETE	



SPARE-PARTS LIST

11.06.96

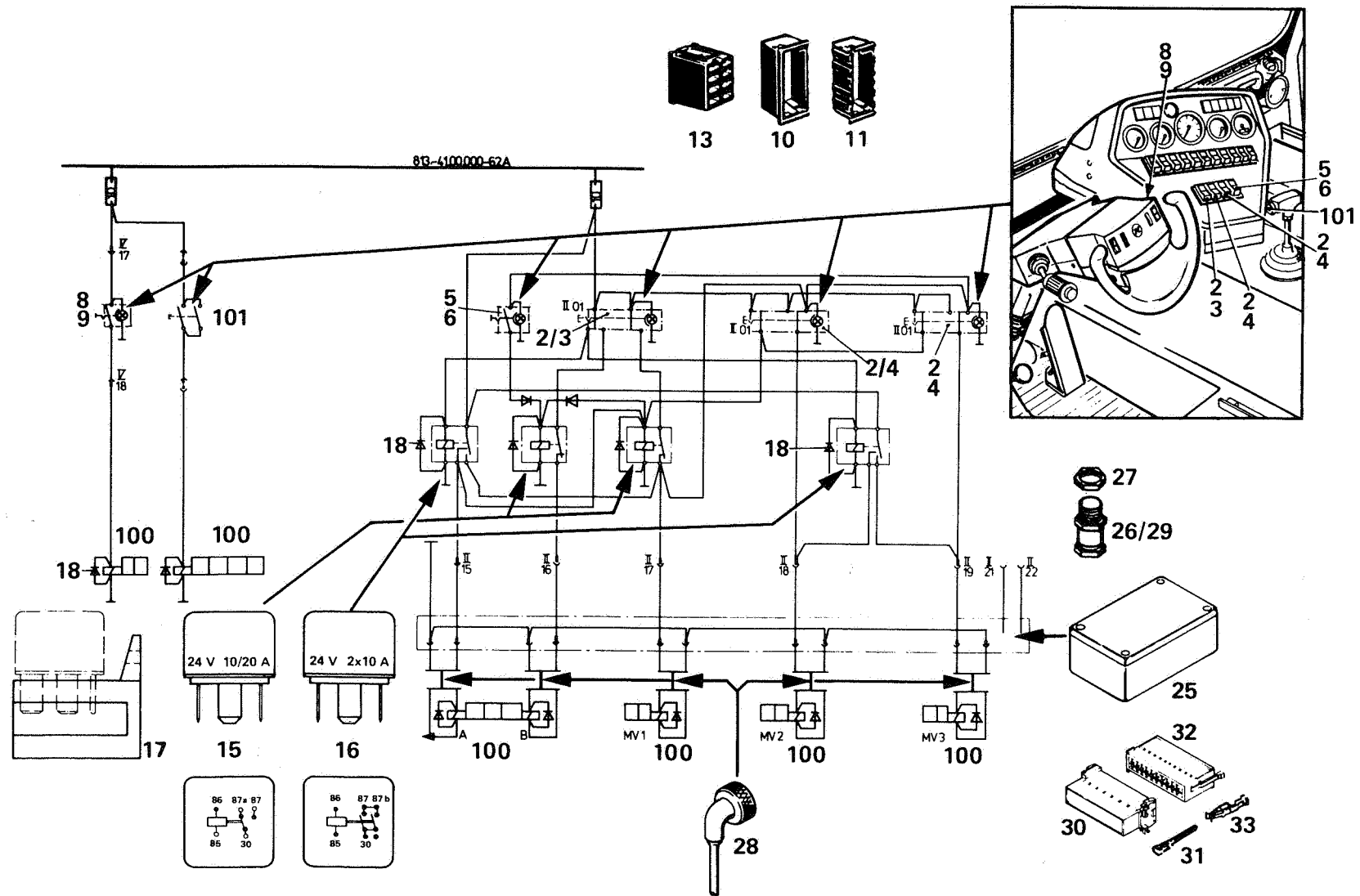
24-09.037/A

28.01.97

2-2

POS. ITEM	TEILE-NUMMER PART NUMBER	BENENNUNG	STUECK PIECE	DESCRIPTION	ABMESSUNG DIMENSION
41	0.546.320.504	...REDUKTION	0001	...REDUCTION	H PG 16-PG 9 DIN 46320
42	7.213.000.009 E	...GER. EINSCHRAUBSTUTZEN	0001	...STRAIGHT SCREW-IN COUPLING	PG 9
43	7.213.000.053	...KLEMMDICHTRING	0001	...SEAL RING	NW 10
44	7.213.000.007 E	...UEBERWURFMUTTER	0001	...GLAND NUT	PG 11
45	813-67.30.111-48	...WELLSCHLAUCH	0001	...CORRUGATED HOSE	NW 10 115 LG.
46	7.132.311.008	...KUNSTSTOFF	1) 0001	...SYNTHETIC MATERIAL	H05VV-F 3G 1,5 3M DIN 57281
80	.	HYDRAULIKOEL VORWAERMUNG SIEHE 07-02.	0000	HYDRAULIC OIL PREHEATING SEE 07-02.	
90	.	KUEHLWASSERVORWAERMUNG SIEHE 01-21.	0000	COOLANT PREHEATER SEE 01-21.	

1) LAENGE ANGEBEN
2) BIS FAHRZEUGNUMMER WKK 813 0000 10 14297
3) AB FAHRZEUGNUMMER WKK 813 0000 10 14355





ELEKTRISCHE ANLAGE - STEUERUNG ARBEITSHYDRAULIK
ELECTRICAL SYSTEM

PB -.150,160

21.04.94

24-09.040/A

28.01.97

1-2

POS. ITEM	TEILE-NUMMER PART NUMBER	BENENNUNG	STUECK PIECE	DESCRIPTION	ABMESSUNG DIMENSION
1	813-41.25.000-62 C	ELEKTRISCHE ANLAGE KPL.	0000		
2	7.331.174.000	.KIPPSCHALTER	0003	.TUMBLER SWITCH	
3	7.331.137.226 E	.KIPPSCHALTER-EINSATZ GRUEN, SYMBOL ANPRESSDRUCK	0001	GREEN	GRUEN
4	7.331.137.225 E	.KIPPSCHALTER-EINSATZ GRUEN, SYMBOL SPURPLATTEN	0002	GREEN	GRUEN
5	7.331.154.000	.KIPPSCHALTER	0001	.TUMBLER SWITCH	
6	7.331.140.509 E	.KIPPSCHALTER-EINSATZ SYMBOL SCHWIMMSTELLUNG HINTEN	0001	.TUMBLER SWITCH	ORANGE
8	7.331.163.000	.KIPPSCHALTER	0001	.TUMBLER SWITCH	
9	7.331.140.508 E	.KIPPSCHALTER-EINSATZ SYMBOL SCHWIMMSTELLUNG VORN	0001	.TUMBLER SWITCH	ORANGE
10	7.331.154.005	.ENDSTUECK FUER KIPPSCHALTER	0002	.END PIECE FOR	
11	7.331.154.006	.ZWISCHENSTUECK FUER KIPPSCHALTER	0002	.INTERMEDIATE PIECE FOR	
13	7.331.122.001 E	.GEHAEUSE	0005	.HOUSING/CASE	
15	7.375.111.000 E	.KLEINRELAIS	0002	.MINIATURE RELAY	24 V
16	7.375.122.000 E	.RELAIS	0002	.RELAY	24 V 2X10 A
17	7.375.112.001 E	.SOCKEL	0004	.BASE	
18	7.261.050.000 E	.GLEICHRICHTERDIODE	0013	.RECTIFIER DIODE	
25	7.241.123.000 E	.VERTEILERDOSE	0001	.DISTRIBUTING BOX	
26	0.546.320.106	.VERSCHRAUBUNG FUER KABEL	0005	.THREADED UNION FOR	C4 PG 9 DIN 46320
27	0.546.320.605	.SECHSKANTMUTTER	0005	.HEXAGON NUT	M PG 9 DIN 46320
28	7.235.102.000 E	.STECKVERBINDER	0005	.PLUG-IN COUPLER	
29	7.213.031.000	.ANSCHLUSSVERSCHRAUBUNG	0001	.SCREWED-JOINT CONNECTION	NW 13
30	7.231.123.000 D	.STECKERGEHAEUSE	0001	.PLUG HOUSING	14-POLIG
31	0.023.703.009	.FASTON-FLACHSTECKER	N.B.		F.2,8X0,8/0,5-1,0MM2
32	7.231.120.000 D	.HUELSENGEHAEUSE	0001	.SLEEVE HOUSING	14 POLIG
33	0.023.716.001	.MINI-POWER-TIMER	0010	.MINI POWER TIMER	0,5-1,0

Pisten Bully



SPARE-PARTS LIST

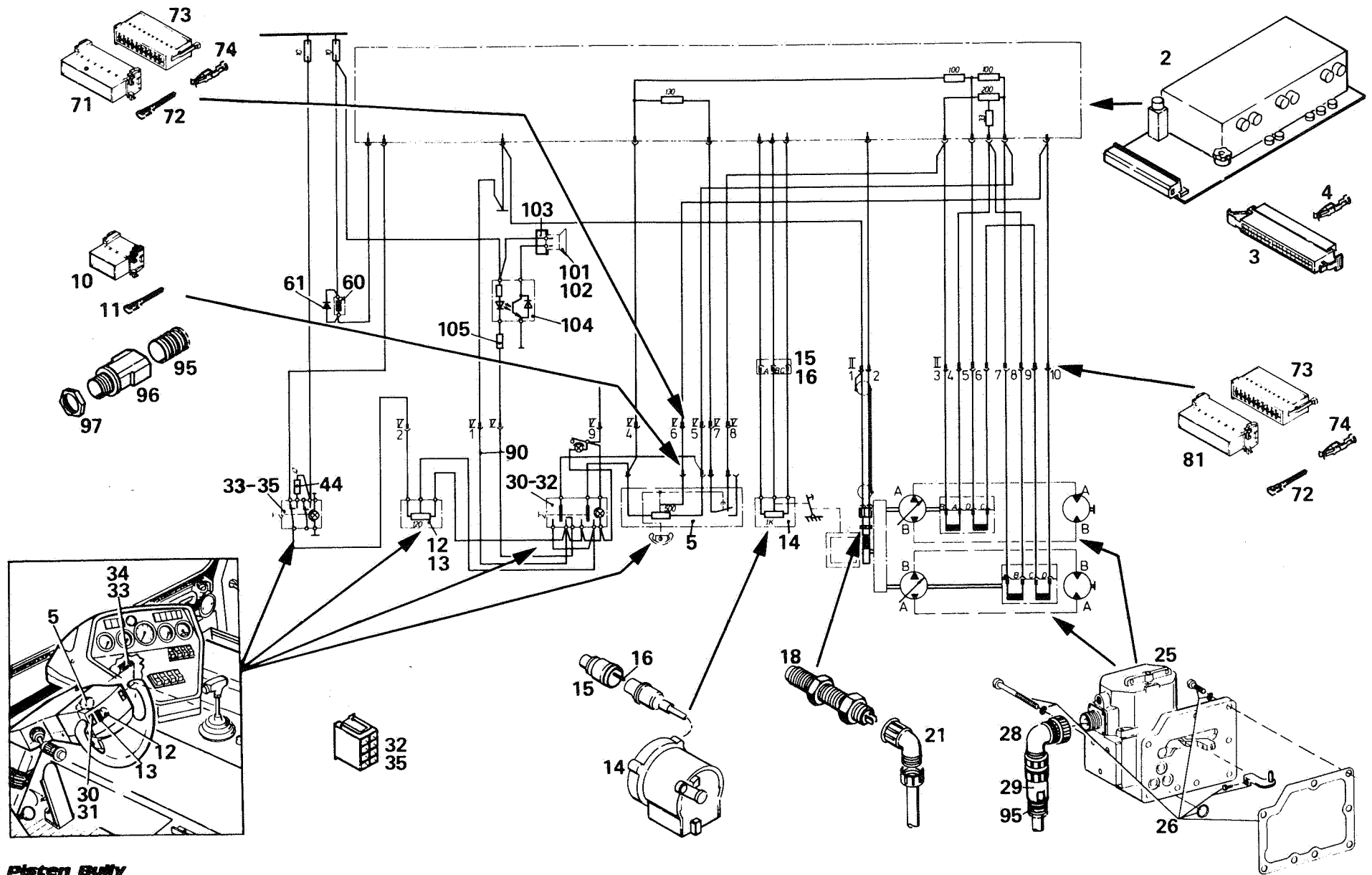
21.04.94

24-09.040/A

28.01.97

2-2

POS. ITEM	TEILE-NUMMER PART NUMBER	BENENNUNG	STUECK PIECE DESCRIPTION	ABMESSUNG DIMENSION
100	. . .	WEGEMAGNETVENTIL SIEHE 07-01.	SEE	
101	. . .	DRUCKTASTER SIEHE 07-09.034/	PIN SWITCH SEE	



Pisten Bully



ELEKTRISCHE ANLAGE - FAHRELEKTRONIK
ELECTRICAL SYSTEM

PB -.150,160

21.04.94

24-09.041/A

28.01.97

1-2

POS. ITEM	TEILE-NUMMER PART NUMBER	BENENNUNG	STUECK PIECE	DESCRIPTION	ABMESSUNG DIMENSION
1	813-41.22.000-62 B	ELEKTRISCHE ANLAGE KPL.	0000		
2	8.743.984.000 E	.FAHRELEKTRONIK	0001	.VEHICLE ELECTRONICS	
3	7.787.031.000	.MINI-FEDER-GEHAEUSE	0001	.MINIAT.-SPRING HOUS.	25-POLIG
4	0.023.716.002	.MINI-POWER-TIMER	0020	.MINI POWER TIMER	1,0-2,5
5	8.749.002.000 E	.LENKPOTENTIOMETER	0001	.STEERING POTENTIOMETER	
10	7.231.124.000 D	.STECKERGEHAEUSE	0001	.PLUG HOUSING	6-POLIG
11	0.023.703.010	.FASTON-FLACHSTECKER	N.B.		F.2,8X0,8/1,0-2,5MM2
12	8.743.876.000 E	.POTENTIOMETER	0001	.VARIABLE RESISTANCE	120 OHM
13	814-41.22.100-05 E	.DREHKNOPF FAHRPOTENTIOMETER	0001	.TURNING BUTTON .TURNING BUTTON	
14	7.787.007.000 B	.SOLLWERTGEBER	0001	.SETPOINT GENERATOR	
15	7.231.065.001 E	.STECKDOSE	0001	.PLUG SOCKET	3 POLIG
16	7.231.060.003	.STIFTKONTAKT	0003	.PIN CONTACT	
18	8.743.921.000 E	.INDUKTIVGEBER	0001	.IND.-TYPE PULSE GEN.	
21	7.213.000.049	.WINKELKEGEL	0001	.BRACKET CONE	90 GR.M 18X1
25	8.743.891.000 E	.SERVOVERSTELLGERAET EINZELTEILE SIEHE 07-03.	0002	.SERVO CONTROL FOR COMPON. PARTS,SEE	D 062-512 E
26	8.743.445.213 E	.BAUSATZ EINZELTEILE SIEHE 07-03.	0002	.CONSTRUCTION KIT FOR COMPON. PARTS,SEE	
28	7.231.110.000	.STECKVERBINDER	0002	.PLUG-IN COUPLER	4-POLIG
29	7.213.023.000	.GEWINDE-ADAPTER	0002	.THREAD ADAPTER	3/4" 20 UNEF/NW 12
30	7.331.166.002 E	.KIPPSCHALTER SYMBOL FAHRTRICHTUNG VORWAERTS	0001	.TUMBLER SWITCH .TUMBLER SWITCH	
31	7.331.137.217 E	.KIPPSCHALTER-EINSATZ GRUEN, SYMBOL RUECKWAERTSFAHRT	0001	GREEN	
32	7.331.122.001 E	.GEHAEUSE	0001	.HOUSING/CASE	
33	7.331.179.000	.KIPPSCHALTER	0001	.TUMBLER SWITCH	
34	7.331.137.201 E	.KIPPSCHALTER-EINSATZ GRUEN, OHNE SYMBOL	0001	GREEN	GRUEN
35	7.331.122.001 E	.GEHAEUSE	0001	.HOUSING/CASE	
44	7.261.068.000	.WIDERSTAND	0001	.RESISTOR	47 OHM 10/12,5 W



SPARE-PARTS LIST

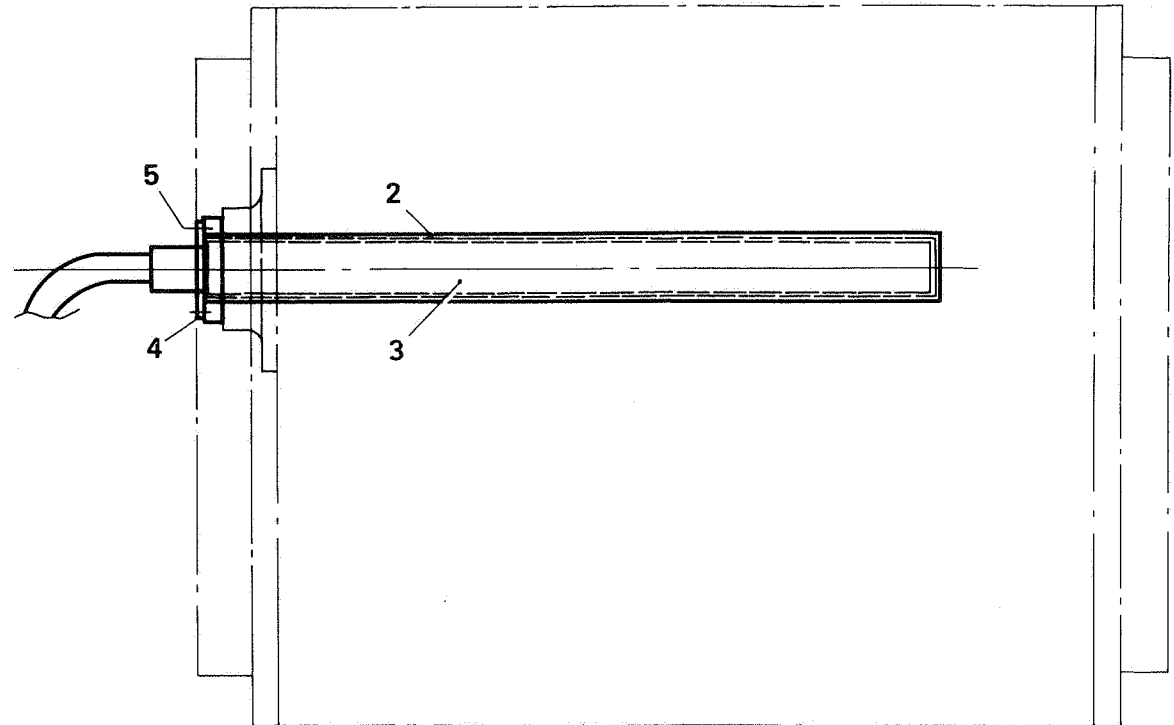
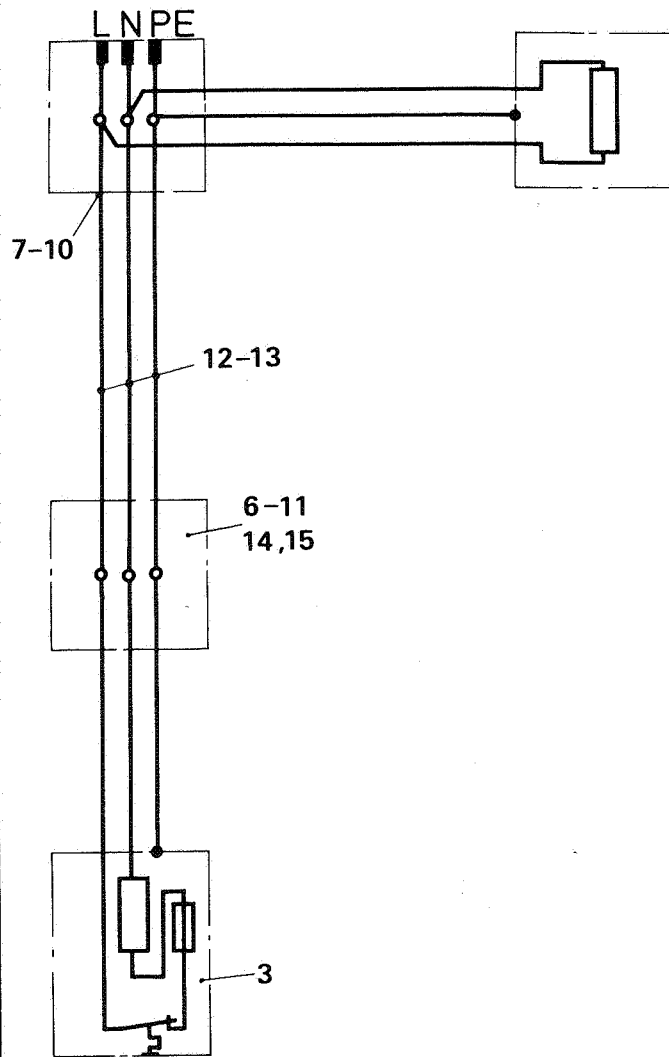
21.04.94

24-09.041/A

28.01.97

2-2

POS. ITEM	TEILE-NUMMER PART NUMBER	BENENNUNG	STUECK PIECE	DESCRIPTION	ABMESSUNG DIMENSION
60	7.267.208.000	.ENTSTOERDROSSEL	0001	.INTERF-SUPPRESS.CHOKE	
61	7.261.050.000 E	.GLEICHRICHTERDIODE	0001	.RECTIFIER DIODE	
71	7.231.122.000 D	.STECKERGEHAEUSE	0001	.PLUG HOUSING	22-POLIG
72	0.023.703.009	.FASTON-FLACHSTECKER	0020		F.2,8X0,8/0,5-1,0MM2
73	7.231.117.000 D	.HUELSENGEHAEUSE	0001	.SLEEVE HOUSING	22-POLIG
74	0.023.716.001	.MINI-POWER-TIMER	0020	.MINI POWER TIMER	0,5-1,0
81	7.231.122.000 D	.STECKERGEHAEUSE	0001	.PLUG HOUSING	22-POLIG
90	7.175.010.000	.TEFLON-LEITUNG FEINSTDR.	0001		FEP SW 0,75 KL6SP4
95	7.213.024.000	.WELLROHR	0001	.CORRUGATED TUBE	NW 12
96	7.213.026.000	.SCHNELLEBFESTIGUNG	0002	.QUICK ACTION MOUNTING	
97	7.213.000.056	.GEGENMUTTER	0001	.COUNTER NUT	PG 11
100	813-41.22.110-62 -	.RUECKFAHRALARM	0000	.REVERSING ALARM	
101	7.711.208.000 E	..WARNALARMGERAET	0001		12-36V
102	7.711.114.001 E	..SCHUTZKAPPE	0002	..PROTECTING CAP	
103	813-60.00.233-39 D	..HALTER	0001	..SUPPORT	148X235
104	7.375.161.000 E	..RELAIS	0001	..RELAY	
105	7.261.042.000	..WIDERSTAND	0001	..RESISTOR	2,43 KOHM 0,5 W/E 24





ELEKTRISCHE ANLAGE - HYDRAULIKOEL VORWAERMUNG
ELECTRICAL SYSTEM

PB -.150,160 21.04.94

24-09.042/A

28.01.97

1-1

POS. ITEM	TEILE-NUMMER PART NUMBER	BENENNUNG	STUECK PIECE	DESCRIPTION	ABMESSUNG DIMENSION
1	813-41.25.000-54 D	ELEKTRISCHE ANLAGE KPL.	0000		
2	813-41.25.200-54 D	.EINSCHRAUBROHR	0001		
3	8.441.294.000 E	.HEIZPATRONE	0001	.HEATING CARTRIDGE	110 V 150 W
3.1	8.441.293.000 E	.HEIZPATRONE SIEHE 07-02.	0001	.HEATING CARTRIDGE SEE	220 V 150 W
4	813-41.25.111-54 E	.SCHEIBE	0001	.WASHER	D 40
5	0.200.084.209	.SCHLAUCHSCHELLE (VERL.ZUNGE)	0002		M 4X8 TORX-T20 4.8 A2C
6	7.241.111.000 E	.VERTEILERKASTEN	0001		
7	7.213.000.009 E	.GER. EINSCHRAUBSTUTZEN	0002	.STRAIGHT SCREW-IN COUPLING	PG 9
8	7.213.003.014	.GEGENMUTTER	0002	.COUNTER NUT	PG 9
9	7.213.000.015 E	.KLEMMDICHTUNG	0002	.SEAL RING	NW 10
10	7.213.000.007 E	.UEBERWURFMUTTER	0002	.GLAND NUT	PG 11
11	0.200.084.205	.ZYLINDERSCHRAUBE	0002	.CYLINDR HEAD SCR	M 4X12 TORX-T20 DAE 84 4.8
12	7.132.311.008	.KUNSTSTOFF	1) 0001	.SYNTHETIC MATERIAL	H05VV-F 3G 1,5 3M DIN 57281
13	7.213.014.000	.WELLROHR	1) 0001	.CORRUGATED TUBE	NW 10
14	0.200.934.002	.SECHSKANTMUTTER	0002	.HEXAGON NUT	M 4 DIN 934 8
15	0.206.798.003	.FAECHERSCHEIBE	0002	.FANSHAPED WASHER	A 4,3 DIN 6798

1) LAENGE ANGEBEN



ELEKTRISCHE ANLAGE - FAHR- UND FRAESELEKTRONIK
ELECTRICAL SYSTEM

PB.-160 D

13.08.96

24-09.077/A

28.01.97

1-4

POS. ITEM	TEILE-NUMMER PART NUMBER	BENENNUNG	STUECK PIECE	DESCRIPTION	ABMESSUNG DIMENSION
0	813-41.22.000-64	B ELEKTRISCHE ANLAGE KPL.	0000	ELECTRICAL SYSTEM COMPLETE	
1	8.743.984.000	E .FAHRELEKTRONIK	0001	.VEHICLE ELECTRONICS	
2	7.787.031.000	.MINI-FEDER-GEHAEUSE	0001	.MINIAT.-SPRING HOUS.	25-POLIG
3	0.023.716.002	.MINI-POWER-TIMER	0020	.MINI POWER TIMER	1,0-2,5
5	8.749.002.000	E .LENKPOTENTIOMETER	0001	.STEERING POTENTIOMETER	
6	7.231.124.000	D .STECKERGEHAEUSE	0001	.PLUG HOUSING	6-POLIG
7	0.023.703.010	.FASTON-FLACHSTECKER	0005		F.2,8X0,8/1,0-2,5MM2
10	8.743.876.000	E .POTENTIOMETER	0001	.VARIABLE RESISTANCE	120 OHM
11	814-41.22.100-05	E .DREHKNOFF FAHRPOTI	0001	.TURNING BUTTON .TURNING BUTTON	
12	7.552.027.000	.EINBAUFASSUNG	0001	.INSTALLATION FRAME	
13	7.584.065.000	E .GLASSOCKELLAMPE	0001	.GLASS SOCKET LAMP	24 V 1 W/W 2X4,6D
15	7.787.007.000	B .SOLLWERTGEBER	0001	.SETPOINT GENERATOR	
16	7.231.065.001	E .STECKDOSE	0001	.PLUG SOCKET	3 POLIG
17	7.231.060.003	.STIFTKONTAKT	0003	.PIN CONTACT	
20	8.743.921.000	E .INDUKTIVGEBER	0001	.IND.-TYPE PULSE GEN.	
21	7.213.000.049	.WINKELKEGEL	0001	.BRACKET CONE	90 GR.M 18X1
25	8.743.891.000	D .SERVOVERSTELLGERAET	0002	.SERVO CONTROL	
26	8.743.445.213	E .BAUSATZ	0002	.CONSTRUCTION KIT	
28	7.231.110.000	.STECKVERBINDER	0002	.PLUG-IN COUPLER	4-POLIG
29	7.213.023.000	.GEWINDE-ADAPTER	0002	.THREAD ADAPTER	3/4" 20 UNEF/NW 12
35	7.331.166.002	E .KIPPSCHALTER	0001	.TUMBLER SWITCH	S 21
36	7.584.065.000	E .GLASSOCKELLAMPE	0001	.GLASS SOCKET LAMP	24 V 1 W/W 2X4,6D
37	7.331.137.217	E .KIPPSCHALTER-EINSATZ GRUEN ,SYMBOL RUECKWAERTSFAHRT	0001	.TUMBLER SWITCH GREEN	
38	7.331.122.001	E .GEHAEUSE	0001	.HOUSING/CASE	
40	7.331.179.000	.KIPPSCHALTER	0001	.TUMBLER SWITCH	S 23
41	7.584.065.000	E .GLASSOCKELLAMPE	0001	.GLASS SOCKET LAMP	24 V 1 W/W 2X4,6D
42	7.331.137.201	E .KIPPSCHALTER-EINSATZ GRUEN	0001	.TUMBLER SWITCH GREEN	

Pisten Bully



SPARE-PARTS LIST

13.08.96

24-09.077/A

28.01.97

2-4

POS. ITEM	TEILE-NUMMER PART NUMBER	BENENNUNG	STUECK PIECE	DESCRIPTION	ABMESSUNG DIMENSION
43	7.331.122.001 E	.GEHAEUSE	0001	.HOUSING/CASE	
44	7.261.068.000	.WIDERSTAND	0001	.RESISTOR	RH10 47 OHM1/12,5W
50	7.261.094.000	.WIDERSTAND	0001	.RESISTOR	RH10 15 OHM10/12,5W
60	7.267.208.000	.ENTSTOERDROSSEL	0001	.INTERF-SUPPRESS.CHOKE	
61	7.261.050.000 E	.GLEICHRICHTERDIODE	0001	.RECTIFIER DIODE	
71	7.231.122.000 D	.STECKERGEHAEUSE	0001	.PLUG HOUSING	22-POLIG
72	0.023.703.009	.FASTON-FLACHSTECKER	0020		F.2,8X0,8/0,5-1,0MM2
73	7.231.117.000 D	.HUELSENGEHAEUSE	0001	.SLEEVE HOUSING	22-POLIG
74	0.023.716.001	.MINI-POWER-TIMER	0020	.MINI POWER TIMER	0,5-1,0
81	7.231.122.000 D	.STECKERGEHAEUSE	0001	.PLUG HOUSING	22-POLIG
90	7.175.010.000	.TEFLON-LEITUNG FEINSTDR.	0001		FEP SW 0,75 KL6SP4
95	7.213.024.000	.WELLROHR	0001	.CORRUGATED TUBE	NW 12
96	7.213.026.000	.SCHNELLEBFESTIGUNG	0002	.QUICK ACTION MOUNTING	SEM 11
97	7.213.000.056	.GEGENMUTTER	0001	.COUNTER NUT	PG 11
104	7.331.164.000 D	.KIPPSCHALTER	0001	.TUMBLER SWITCH	S22
105	7.584.065.000 E	..GLASSOCKELLAMPE	0001	..GLASS SOCKET LAMP	24 V 1 W/W 2X4,6D
106	7.331.137.302 E	.KIPPSCHALTER-EINSATZ ROT ,SYMBOL FRAESE	0001	RED ,SYMBOL ROTARY PLOUGH	ROT
107	7.331.122.001 E	.GEHAEUSE	0001	.HOUSING/CASE	
108	7.331.159.002 E	.KIPPSCHALTER SYMBOL DREHRICHTUNG FRAESE	0001	.TUMBLER SWITCH .TUMBLER SWITCH	S24
109	7.584.065.000 E	..GLASSOCKELLAMPE	0001	..GLASS SOCKET LAMP	24 V 1 W/W 2X4,6D
110	7.331.137.232 E	.KIPPSCHALTER-EINSATZ GRUEN ,SYMBOL DREHRICHTUNG FRAESE	0001	GREEN	
111	7.331.122.001 E	.GEHAEUSE	0001	.HOUSING/CASE	
112	8.743.877.000 E	.POTENTIOMETER	0001	.VARIABLE RESISTANCE	R 10 2,2 KOHM
113	814-41.23.100-05 E	.DREHKNOPF FRAESE	0001	.TURNING BUTTON ROTARY PLOUGH	
115	7.558.016.000 E	.SIGNALLAMPENFASSUNG ROT	0001		H7
116	7.581.061.000	.GLUEHLAMPE	0001	.FILAMENT BULB	R 19/5 24V 5W/BA15S DIN 72601

Pisten Bully



SPARE-PARTS LIST

13.08.96

24-09.077/A

28.01.97

3-4

POS. ITEM	TEILE-NUMMER PART NUMBER	BENENNUNG	STUECK PIECE	DESCRIPTION	ABMESSUNG DIMENSION
118	7.558.044.000 E	.KONTROLLEUCHTE	0001	.SIGNAL LAMP	H 14
119	7.581.048.000	.GLUEHLAMPE	0001	.FILAMENT BULB	24 V
120	7.558.044.907 E	.LEUCHTFENSTER ORANGE ,SYMBOL FRAESWELLE	0001	.LUMINARY SYMBOL ORANGE	
121	7.558.044.700 E	.LEUCHTFENSTER RAUCHFARBEN	0001	.LUMINARY SYMBOL SMOKED	
123	7.231.110.000	.STECKVERBINDER	0001	.PLUG-IN COUPLER	4-POLIG
124	7.213.023.000	.GEWINDE-ADAPTER	0001	.THREAD ADAPTER	3/4" 20 UNEF/NW 12
126	7.235.109.000 E	.STECKDOSE	0001	.PLUG SOCKET	13-POLIG
127	7.235.101.011	.STAUBKAPPE	0001	.DUST GUARD-CAP	
130	813-41.22.220-64 E	.SCHUTZSCHLAUCH	0001	.PROTECTING HOSE	
132	0.546.320.602	.SECHSKANTMUTTER	0002	.HEXAGON NUT	M PG 11 DIN 46320
139	7.213.000.009 E	.GER. EINSCHRAUBSTUTZEN	0004	.STRAIGHT SCREW-IN COUPLING	PG 9
140	7.213.000.007 E	.UEBERWURFMUTTER	0004	.GLAND NUT	PG 11
141	7.213.000.053	.KLEMMDICHTRING	0004	.SEAL RING	NW 10
142	0.546.320.605	.SECHSKANTMUTTER	0004	.HEXAGON NUT	M PG 9 DIN 46320
145	813-41.22.200-64 E	.SCHUTZROHR	0001	.PROTECTING TUBE	
146	813-41.22.210-64 E	..ROHR MIT FLANSCH	0001	..PIPE/TUBE WITH FLANGE	
147	7.235.101.014	..ANSCHLUSSMUTTER MIT DICHTUNG 28X17X2	0001	..ANSCHLUSSMUTTER WITH GASKET	1 3/16"-18 UNF
148	6.951.025.050	..UEBERWURFMUTTER	0001	..GLAND NUT	AL 12 DIN 3870
149	6.961.066.050	..SCHNEIDRING	0001	..CUTTING RING	S 12-ZS DIN 3861
160	813-41.22.110-62 -	.RUECKFAHRALARM	0000	.REVERSING ALARM	
161	7.375.161.000 E	..RELAYS	0001	..RELAY	
162	7.261.042.000	..WIDERSTAND	0001	..RESISTOR	2,43 KOHM 0,5 W/E 24
165	7.711.208.000 E	..WARNALARMGERAET	0001		12-36V
166	7.711.114.001 E	..SCHUTZKAPPE	0002	..PROTECTING CAP	
167	813-60.00.233-39 D	..HALTER	0001	..SUPPORT	148X235
180	813-41.22.100-64 E	.NAEHERUNGSSCHALTER	0001	.PROXIMITY SWITCH	
181	7.346.022.000 E	..NAEHERUNGSSCHALTER	0001	..PROXIMITY SWITCH	

Pisten Bully

**SPARE-PARTS LIST**

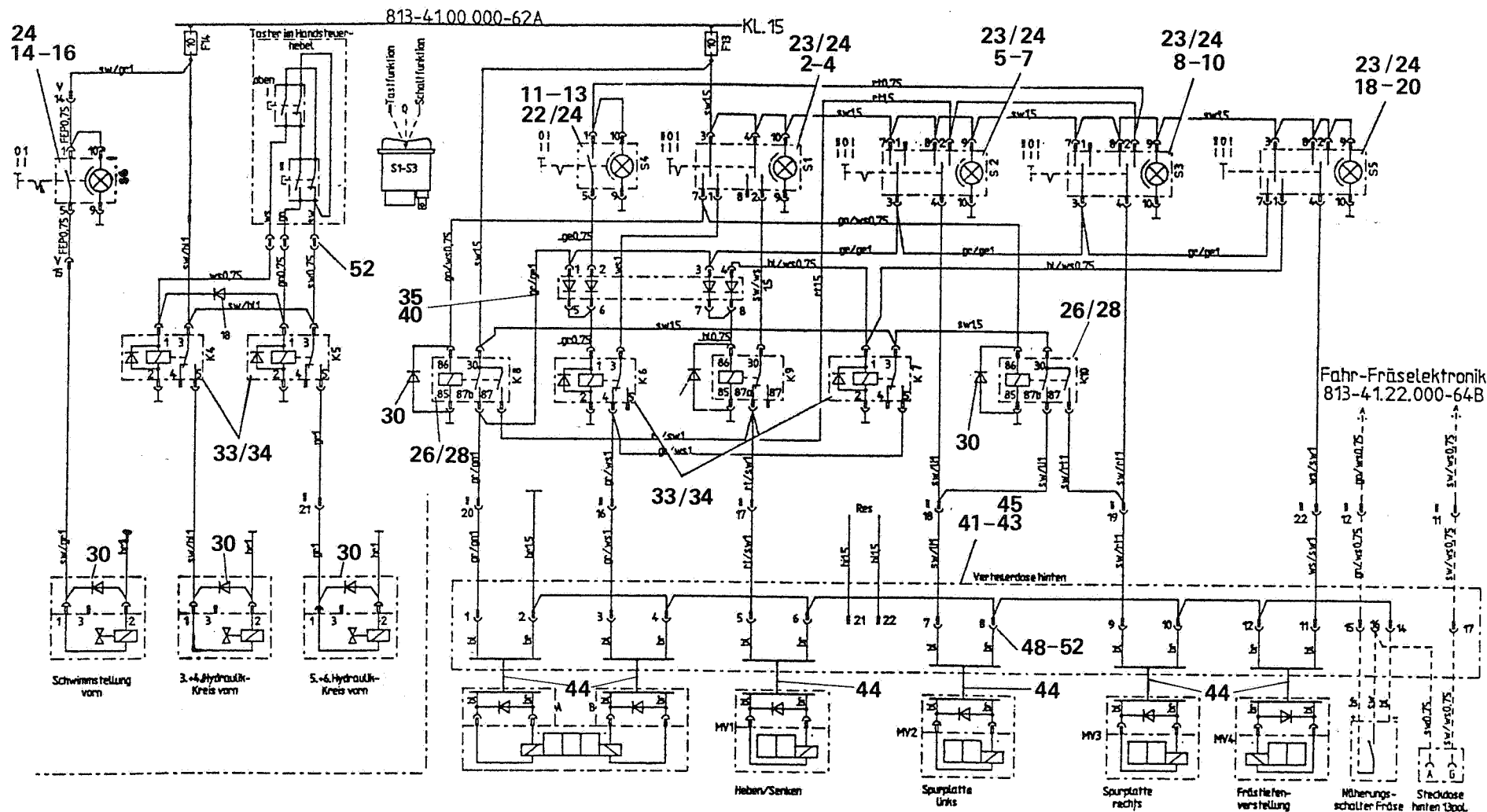
13.08.96

24-09.077/A

28.01.97

4-4

POS. ITEM	TEILE-NUMMER PART NUMBER	BENENNUNG	STUECK PIECE	DESCRIPTION	ABMESSUNG DIMENSION
182	814-41.25.111-05 E	..KLEMMSTUECK	0001	..CLAMPING PIECE	PA6
183	813-41.22.121-64 E	..ABDECKUNG	0001	..COVERING	55X71
184	0.200.931.013	..SECHSKANTSCHRAUBE	0002	..HEXAGONAL SCREW	M 6X60 DIN 931 8.8
185	0.200.931.464	..SECHSKANTSCHRAUBE	0002	..HEXAGONAL SCREW	M 6X70 DIN 931 8.8
186	0.200.126.004	..SCHEIBE	0004	..WASHER	6,4X20X1,0 DIN 126
187	0.200.980.005	..SICHERUNGSMUTTER	0002	..LOCK NUT	VM 6 DAE 980 8
188	814-41.25.150-05 E	..SCHUTZSCHLAUCH FUER GERAETETRAEGER	0001	..PROTECTING HOSE FOR IMPLEMENT CARRIER	





ELEKTRISCHE ANLAGE - STEUERUNG ARBEITSHYDRAULIK
ELECTRICAL SYSTEM

PB -.160 D 11.06.96

24-09.078/A

28.01.97

1-2

POS. ITEM	TEILE-NUMMER PART NUMBER	BENENNUNG	STUECK PIECE	DESCRIPTION	ABMESSUNG DIMENSION
1	813-41.25.100-64 D	STEUERUNG ARBEITSHYDRAULIK KPL.	0000	CONTROL WORKING HYDRAULICS COMPLETE	
2	7.331.174.000	.KIPPSCHALTER	0001	.TUMBLER SWITCH	
3	7.584.065.000	..GLASSOCKELLAMPE	0001	..GLASS SOCKET LAMP	24V 1W/W2X4,6D
4	7.331.137.226 E	.KIPPSCHALTER-EINSATZ GRUEN, SYMBOL ANPRESSDRUCK	0001	0001 GREEN, SYMBOL CONTACT PRESSURE	GRUEN
5	7.331.174.000	.KIPPSCHALTER	0001	.TUMBLER SWITCH	
6	7.584.065.000	..GLASSOCKELLAMPE	0001	..GLASS SOCKET LAMP	24V 1W/W2X4,6D
7	7.331.137.225 E	.KIPPSCHALTER-EINSATZ GRUEN, SYMBOL SPURPLATTEN	0001	0001 GREEN	GRUEN
8	7.331.174.000	.KIPPSCHALTER	0001	.TUMBLER SWITCH	
9	7.584.065.000	..GLASSOCKELLAMPE	0001	..GLASS SOCKET LAMP	24V 1W/W2X4,6D
10	7.331.137.225 E	.KIPPSCHALTER-EINSATZ GRUEN	0001	0001 GREEN	GRUEN
11	7.331.154.000	.KIPPSCHALTER	0001	.TUMBLER SWITCH	
12	7.584.065.000	..GLASSOCKELLAMPE	0001	..GLASS SOCKET LAMP	24V 1W/W2X4,6D
13	7.331.140.509 E	.KIPPSCHALTER-EINSATZ ORANGE, SYMBOL SCHWIMMSTELLUNG HIN.	0001	0001 ORANGE, SYMBOL FLOATING POSITION	ORANGE
14	7.331.163.000	.KIPPSCHALTER MIT BETAETIGUNGSSPERRE	0001	.TUMBLER SWITCH WITH OPERATION LOCK	
15	7.584.065.000	..GLASSOCKELLAMPE	0001	..GLASS SOCKET LAMP	24V 1W/W2X4,6D
16	7.331.140.508 E	.KIPPSCHALTER-EINSATZ ORANGE, SCHWIMMSTELLUNG VORN	0001	0001 ORANGE, FLOATING POSITION FRONT	ORANGE
18	7.331.171.000 D	.KIPPSCHALTER	0001	.TUMBLER SWITCH	S 5
19	7.584.065.000	..GLASSOCKELLAMPE	0001	..GLASS SOCKET LAMP	24V 1W/W2X4,6D
20	7.331.137.227 E	.KIPPSCHALTER-EINSATZ GRUEN, SYMBOL FRAESTIEFE	0001	0001 GREEN	
22	7.331.154.006	.ZWISCHENSTUECK	0003	.INTERMEDIATE PIECE	
23	7.331.154.005	.ENDSTUECK	0002	.END PIECE	
24	7.331.122.001 E	.STECKHUELSENENGEHAUEUSE	0006	.SOCKET HOUSING	8-POLIG
25	7.375.111.000 E	.KLEINRELAIS	0001	.MINIATURE RELAY	24 V
26	7.375.122.000 E	.RELAIS	0002	.RELAY	24 V 2X10 A
28	7.375.112.001 E	.SOCKEL	0003	.BASE	

Pisten Bully



SPARE-PARTS LIST

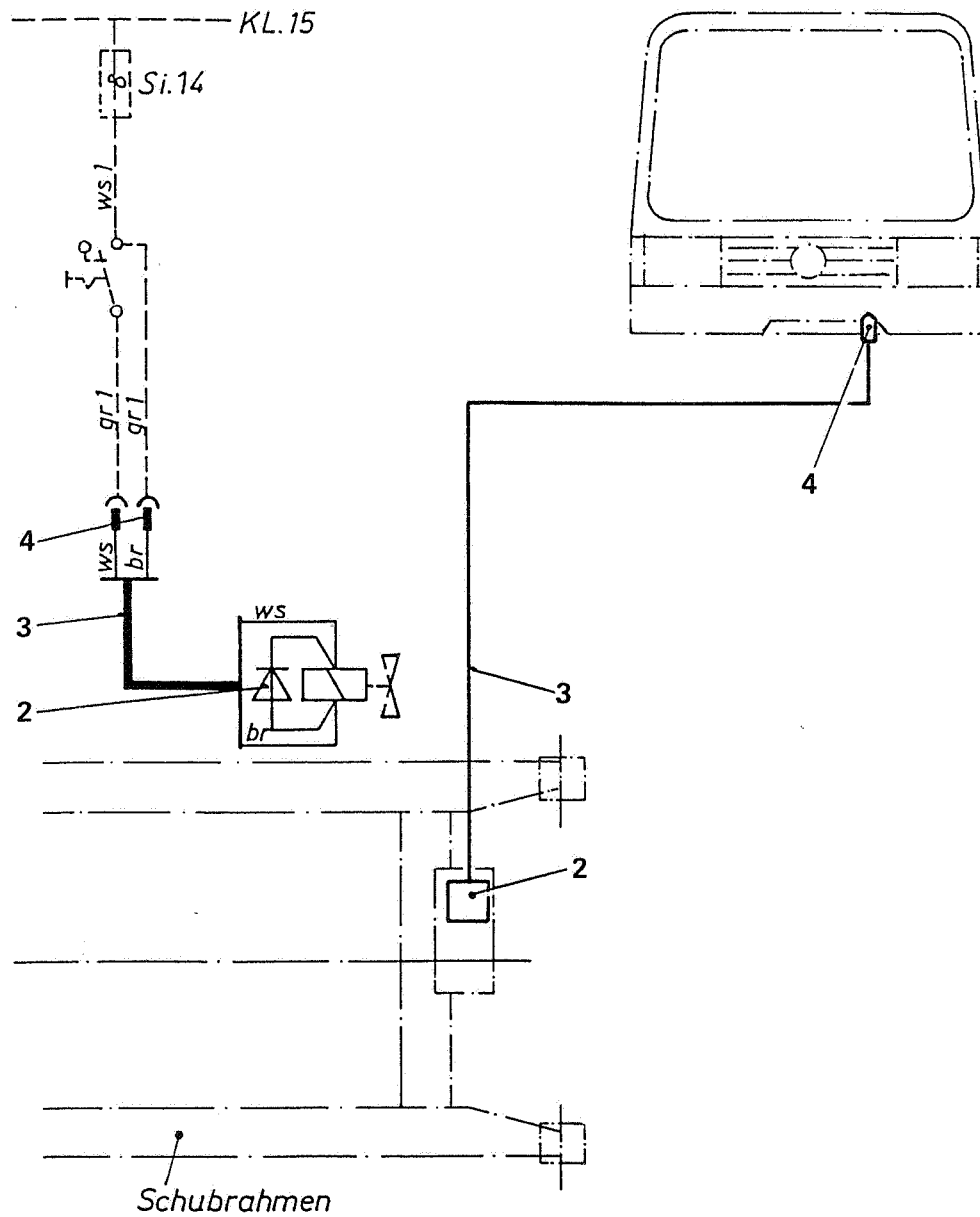
11.06.96

24-09.078/A

28.01.97

2-2

POS. ITEM	TEILE-NUMMER PART NUMBER	BENENNUNG	STUECK PIECE	DESCRIPTION	ABMESSUNG DIMENSION
30	7.261.050.000 E	.GLEICHRICHTERDIODE	0007	.RECTIFIER DIODE	
33	7.375.181.000 D	.MIKRORELAIS	0004	.MICRO RELAY	K5
34	7.375.182.000 E	.STECKSOCKEL	0004	.SLIP-IN BASE	
35	7.261.026.000 E	.DIODENKASTEN	0001	.DIODEBOX	
40	7.231.020.000 E	.STECKHUELSENGEHAEUSE	0001	.SOCKET HOUSING	8-POLIG X30
41	7.241.130.000 E	.VERTEILERDOSE	0001	.DISTRIBUTING BOX	
42	0.546.320.106	.VERSCHRAUBUNG	0006	.THREADED UNION	C4 PG 9X6-8 DIN 46320
43	0.546.320.605	.SECHSKANTMUTTER	0006	.HEXAGON NUT	M PG 9 DIN 46320
44	7.235.102.000 E	.STECKVERBINDER	0006	.PLUG-IN COUPLER	
45	7.213.031.000	.ANSCHLUSSVERSCHRAUBUNG	0001	.SCREWED-JOINT CONNECTION	PG 16 / NW 12/13
48	7.231.122.000 D	.STECKERGEHAEUSE	0001	.PLUG HOUSING	22-POLIG
49	0.023.703.009	.FASTON-FLACHSTECKER	0020		F.2,8X0,8/0,5-1,0MM2
51	7.231.117.000 D	.HUELSENGEHAEUSE	0001	.SLEEVE HOUSING	22-POLIG
52	0.023.716.001	.MINI-POWER-TIMER	0020	.MINI POWER TIMER	0,5-1,0
54	0.025.020.004	.ELASTIK-KLEMMLEISTE	0001		2,5 MM2-12-POLIG





**ELEKTRISCHE ANLAGE - ALL WAY BLADE
ELECTRICAL SYSTEM**

PB -.150,160

21.04.94

24-09.079/A

28.01.97

1-1

POS. ITEM	TEILE-NUMMER PART NUMBER	BENENNUNG	STUECK PIECE	DESCRIPTION	ABMESSUNG DIMENSION
1	819-41.01.001-25 E	ELEKTRISCHER ANSCHLUSS KPL.	0000		
2	7.261.050.000 E	.GLEICHRICHTERDIODE	0001	.RECTIFIER DIODE	
3	7.146.205.000 E	.KUNSTSTOFFLEITUNG LAENGE ANGEBEN	0001	.SPECIFY LENGHT	2X1 MM2 OELFLEX
4	7.231.001.000	.STECKER	0001	.PLUG	2-POLIG



ELEKTRISCHE ANLAGE - STEUERUNG ARBEITSHYDRAULIK
ELECTRICAL SYSTEM

PB -.160

13.08.96

24-09.081/A

28.01.97

1-3

POS. ITEM	TEILE-NUMMER PART NUMBER	BENENNUNG	STUECK PIECE	DESCRIPTION	ABMESSUNG DIMENSION
1	813-41.25.000-66 C	STEUERUNG ARBEITSHYDRAULIK	0001	CONTROL WORKING HYDRAULICS	
2	8.749.033.000	.STEUERUNG ARBEITSHYDRAULIK	0001	.CONTROL WORKING HYDRAULICS	
3	7.787.015.000 D	.MINI-FEDER-GEHAEUSE	0001	.MINIAT.-SPRING HOUS.	25-POLIG
4	7.331.137.226 E	.KIPPSCHALTEREINSATZ GRUEN	0001		SYMB.ANPRESSDRUCK
5	- . . -	.HANDSTEUERGEBER ELEKTRISCH SIEHE 24-09.	0001		
5.1	8.749.014.000 D	..HANDSTEUERGEBER	0001	..MANUAL CONTROL SENSOR	BV8BX-3Z+3Z-X
5.2	8.749.013.000 D	..HANDSTEUERGEBER	0001	..MANUAL CONTROL SENSOR	CS92VRS6T2
6	7.231.265.000 E	.STECKER	0001	.PLUG	14-POLIG 90 GRAD
7	7.331.137.225 E	.KIPPSCHALTEREINSATZ GRUEN	0002		SYMB.SPURPLATTEN
8	7.213.027.000	.GEWINDE-ADAPTER	0001	.THREAD ADAPTER	1 3/16"18 NEF/NW 17
9	0.200.933.015	.SECHSKANTSCHRAUBE	0004	.HEXAGONAL SCREW	M 6 X 25 DIN 933 8.8
10	4.342.205.000	.SCHUTZKAPPE SCHWARZ	0004	.PROTECTING CAP BLACK	SW 10(M 6)TYP 2
11	7.146.101.000	.KABEL OELFLEX	0001	.CABLE .CABLE	9 X 1
12	7.331.174.000	.KIPPSCHALTER	0003	.TUMBLER SWITCH	24 V
13	7.331.154.000	.KIPPSCHALTER	0001	.TUMBLER SWITCH	
14	7.331.140.509 E	.EINSATZ FUER SCHALTER	0001	.INSERT FOR SWITCH	SYMB.SCHWIMMST.HINT.
15	7.331.171.000 D	.KIPPTASTSCHALTER	0001	.ROCKER SWITCH	
20	7.331.137.227 E	.KIPPSCHALTER-EINSATZ GRUEN	0001		GRUEN
21	7.331.163.000	.KIPPSCHALTER MIT BETAETIGUNGSSPERRE	0001	.TUMBLER SWITCH WITH OPERATION LOCK	
22	7.331.140.508 E	.EINSATZ FUER SCHALTER	0001	.INSERT FOR SWITCH	SYMB.SCHWIMMST.VORN
23	7.331.122.001 E	.STECKHUELSENGEHAEUSE FUER SCHALTER	0001	.SOCKET HOUSING FOR SWITCH	8-POLIG

Pisten Bully



SPARE-PARTS LIST

13.08.96

24-09.081/A

28.01.97

2-3

POS. ITEM	TEILE-NUMMER PART NUMBER	BENENNUNG	STUECK PIECE	DESCRIPTION	ABMESSUNG DIMENSION
24	7.331.154.006	.ZWISCHENSTUECK	0003	.INTERMEDIATE PIECE	
25	7.331.154.005	.ENDSTUECK	0002	.END PIECE	
26	7.241.130.000 E	.VERTEILERDOSE MIT BOHRUNG	0001	.DISTRIBUTING BOX WITH BORE	
27	0.546.320.106	.VERSCHRAUBUNG FUER KABEL	0006	.THREADED UNION FOR CABLE	C4 PG 9 X6- 8 DIN 46320
30	0.546.320.605	.SECHSKANTMUTTER	0006	.HEXAGON NUT	M PG 9 DIN 46320
31	7.235.102.000 E	.STECKVERBINDER	0006	.PLUG-IN COUPLER	MIT KABEL U.DIODE
32	7.213.031.000	.VERSCHRAUBUNG	0001	.THREADED UNION	PG 16 / NW 12/13
33	7.231.122.000 D	.STECKERGEHAUEUSE FUER POWER-TIMER	0001	.PLUG HOUSING FOR POWER-TIMER	22 POLIG
34	7.231.117.000 D	.BUCHSENGEHAUEUSE	0001	.SOCKET HOUSING	22 POLIG
35	0.023.703.007	.FASTON-FLACHSTECKER (FLK)	0020		F.2,8X0,8/0,5-1,0MM2
36	0.023.716.053	.MINI-POWER-TIMER	0040	.MINI POWER TIMER	0,5-1,0
37	7.213.012.000	.WELLROHR SCHWARZ	0001	.CORRUGATED TUBE BLACK	NW 17
40	7.213.011.000	.WELLROHR SCHWARZ	0001	.CORRUGATED TUBE BLACK	NW 22
41	7.213.011.040	.SCHELLE	0002	.COLLAR/CLIP	RP 25
42	7.213.011.036	.GUMMIENDMUFFE	0002	.RUBBER END SLEEVE	GZ 16
43	7.235.107.000 E	.STECKVERBINDER	0012	.PLUG-IN COUPLER	
44	7.213.000.030	.VERTEILERSTUECK	0001	.DISTRIB PIECE	NW 22-22-17
45	7.235.109.000 E	.STECKDOSE	0001	.PLUG SOCKET	13-POLIG
46	7.235.101.011	.STAUBKAPPE	0001	.DUST GUARD-CAP	
47	0.200.084.206	.ZYLINDERSCHRAUBE	0004	.CYLINDR HEAD SCR	M 4 X 16 TORX-T20 AE/ 84 4.8
50	813-41.22.220-64 E	.SCHUTZSCHLAUCH	0001	.PROTECTING HOSE	
51	0.546.320.602	.SECHSKANTMUTTER	0002	.HEXAGON NUT	M PG 11 DIN 46320
60	813-41.22.100-64 E	.NAEHERUNGSSCHALTER EINBAU	0001	.PROXIMITY SWITCH INSTALLATION	
61	7.346.022.000 E	..NAEHERUNGSSCHALTER	0001	..PROXIMITY SWITCH	IFL15-300M-10P
62	814-41.25.111-05 E	..KLEMMSTUECK	0001	..CLAMPING PIECE	
63	813-41.22.121-64 E	..ABDECKUNG	0001	..COVERING	55x71

Pisten Bully



SPARE-PARTS LIST

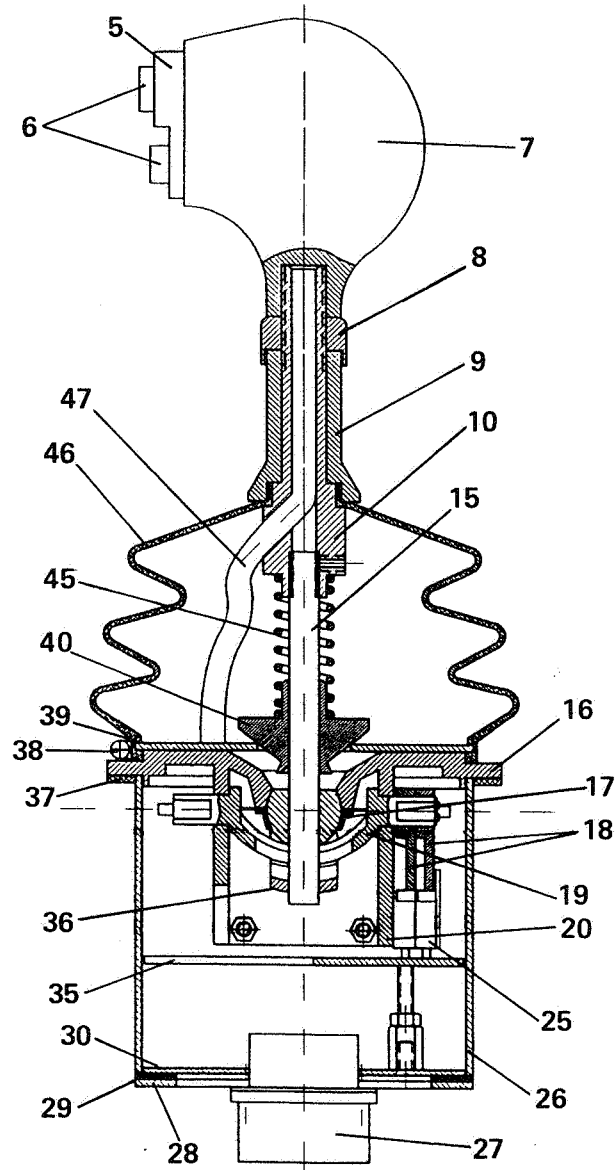
13.08.96

24-09.081/A

28.01.97

3-3

POS. ITEM	TEILE-NUMMER PART NUMBER	BENENNUNG	STUECK PIECE	DESCRIPTION	ABMESSUNG DIMENSION
64	0.200.931.013	..SECHSKANTSCHRAUBE	0002	..HEXAGONAL SCREW	M 6X60 DIN 931 8.8
65	0.200.931.464	..SECHSKANTSCHRAUBE	0002	..HEXAGONAL SCREW	M 6 X 70 DIN 931 8.8
66	0.200.126.004	..SCHEIBE	0004	..WASHER	6,4X 20 X 1,0 AE/ 126 100 HV
67	0.200.980.005	..SICHERUNGSMUTTER	0002	..LOCK NUT	VM 6 AE/ 980 8
68	814-41.25.150-05 E	..SCHUTZSCHLAUCH NAEHERUNG	0001	..PROTECTING HOSE ..PROTECTING HOSE	
70	7.213.000.009 E	.GER. EINSCHRAUBSTUTZEN	0002	.STRAIGHT SCREW-IN COUPLING	PG 9
71	7.213.000.007 E	.UEBERWURFMUTTER	0004	.GLAND NUT	PG 11
72	7.213.000.053	.KLEMMDICHTUNG	0004	.SEAL RING	NW 10
73	0.546.320.605	.SECHSKANTMUTTER	0002	.HEXAGON NUT	M PG 9 DIN 46320
80	813-41.22.200-64 E	.SCHUTZROHR KPL.	0001	.PROTECTING TUBE COMPLETE	
81	813-41.22.210-64 E	..ROHR MIT FLANSCH	0001	..PIPE/TUBE WITH FLANGE	
82	7.235.101.014	..ANSCHLUSSMUTTER STAHL	0001		1 3/16"-18 UNF MIT DICHT. 28X17
83	6.951.025.050	..UEBERWURFMUTTER	0001	..GLAND NUT	AL 12 DIN 3870
84	6.961.066.050	..SCHNEIDRING	0001	..CUTTING RING	S 12-ZS DIN 3861





ELEKTRISCHE ANLAGE - HANDSTEUERGEBER ELEKTRISCH (TRIES)
ELECTRICAL SYSTEM

PB -.160 15.04.96

24-09.082/A

28.01.97

1-2

POS. ITEM	TEILE-NUMMER PART NUMBER	BENENNUNG	STUECK PIECE	DESCRIPTION	ABMESSUNG DIMENSION
1	8.749.013.000 D	.HANDSTEUERGEBER ELEKTRISCH	0001	.MANUAL CONTROL SENSOR ELECTRIC	CS92VRS6T2
5	8.743.875.361	.EINSATZ SCHWARZ	0001	.INSERT BLACK	
6	8.025.764.682	.DRUCKTASTER	0002	.PIN SWITCH	
7	8.025.730.672	.KUGELGRIFF	0001	.BALL HANDLE	
8	8.749.013.008	.KONTERMUTTER	0001	.COUNTER NUT	
9HUELSE	0001	.SLEEVE	
10ADAPTER	0001	.ADAPTER	
15GRIFFSTENGEL	0001		
16FRONTPLATTE	0001	.FACE PLATE	
17LAGERSCHALE	0001	.BEARING SHELL	
18NOCKENSCHLEIFE UNPROGRAMMIERT	0001	.BEARING SHELL	
19SCHWINGE KLEIN	0001	.SHACKLE/SWING SMALL	
20TRAEGERSTUECK	0001		
25DOPPELSCHALTAMM	0001		
26HUELSE	0001	.SLEEVE	
27	8.749.013.004	.STECKDOSE	0001	.PLUG SOCKET	
28DRUCKRING	0001	.PRESSURE RING	
29	8.749.013.007	.GUMMIDICHTUNG	0001	.RUBBER SEALING	
30GRUNDPLATTE	0001	.BASE PLATE	
35PLATINE	0001	.BOARD	
36SCHWINGE GROSS	0001	.SHACKLE/SWING LARGE	
37	8.749.013.011	.DICHTUNG	0001	.GASKET	
38	8.749.013.005	.SCHLAUCHBAND	0001	.HOSE STRAP	
39	8.749.013.009	.STULPENHALTER	0001		
40ZENTRIERBUCHSE	0001	.CENTERING BUSH	



SPARE-PARTS LIST

15.04.96

24-09.082/A

28.01.97

2-2

POS. ITEM	TEILE-NUMMER PART NUMBER	BENENNUNG	STUECK PIECE	DESCRIPTION	ABMESSUNG DIMENSION
45	.	.RUECKZUGFEDER	0001	.RETURN SPRING	
46	8.749.013.010	.GUMMISTULPE	0001		
47	8.749.013.006	.TASTERLEITUNG	0001		



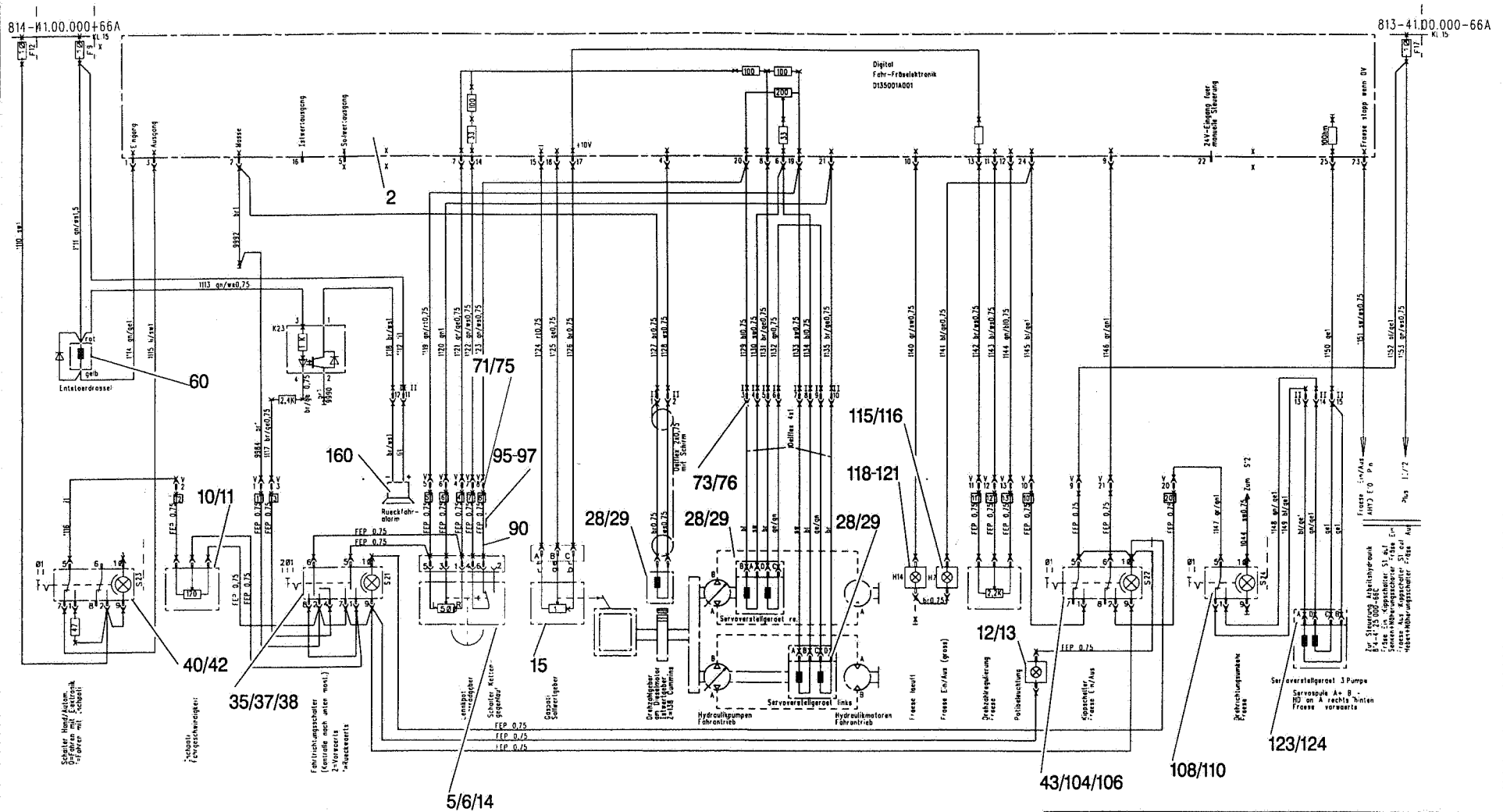
ELEKTRISCHE ANLAGE - FAHR- UND FRAESELEKTRONIK
ELECTRICAL SYSTEM

PB -160 D

23.02.94

24-09.085/A

23.05.96



 Käsebohrer Geländefahrzeug GmbH <small>Herstellwerk für Motorfahrzeuge und Teile</small>		Datum		Name	
		20.01.94	WAL	Benennung	
0 69436/10.05.94 Zust./Änderung Datum Name		0 69436/10.05.94 W.A.L.		Digital Fahr Frauselektronik	
C A D		Zeich. Nr. 813-41.22.000-66 C		Blatt 1 von 1	

Pisten Bully



ELEKTRISCHE ANLAGE - FAHR- UND FRAESELEKTRONIK
ELECTRICAL SYSTEM

PB -.160 D

13.08.96

24-09.085/A

28.01.97

1-3

POS. ITEM	TEILE-NUMMER PART NUMBER	BENENNUNG	STUECK PIECE	DESCRIPTION	ABMESSUNG DIMENSION
1	813-41.22.000-66 C	FAHR-UND FRAESELEKTRONIK KPL.	0000	DRIVING/CUTTING ELECTRONICS COMPLETE	PB160D
2	8.749.044.000 E	.DIGITAL	0001		
5	8.749.002.000 E	.LENKPOTENTIOMETER	0001	.STEERING POTENTIOMETER	
6	7.231.124.000 D	.STECKERGEHAEUSE FUER POWER-TIMER	0001	.PLUG HOUSING FOR POWER-TIMER	6-POLIG
10	8.743.876.000 E	.POTENTIOMETER	0001	.VARIABLE RESISTANCE	120 OHM
11	814-41.22.100-05 E	.DREHKNOFF FAHRPOTI	0001	.TURNING BUTTON .TURNING BUTTON	
12	7.552.027.000	.EINBAUFASSUNG FUER GLASSOCKELFASSUNG	0001	.INSTALLATION FRAME FOR GLAS SOCKET LAMP	
13	7.584.065.000 E	.GLASSOCKELLAMPE	0001	.GLASS SOCKET LAMP	24 V 1 W/W 2X4,6D
14	0.023.703.008	.FASTON-FLACHSTECKER (FLK)	0005		F.2,8X0,8/1,0-2,5MM2
15	7.787.007.000 B	.SOLLWERTGEBER	0001	.SETPOINT GENERATOR	
20	8.743.921.000 E	.INDUKTIVGEBER	0001	.IND.-TYPE PULSE GEN.	
21	7.213.000.049	.WINKELKEGEL	0001	.BRACKET CONE	90 GR.M 18X1
28	7.231.110.000	.STECKVERBINDER	0002	.PLUG-IN COUPLER	4-POLIG
29	7.213.023.000	.GEWINDE-ADAPTER	0002	.THREAD ADAPTER	3/4" 20 UNEF/NW 12
35	7.331.166.002 E	.KIPPSCHALTER FAHRTRICHTUNG VORWAERTS	0001	.TUMBLER SWITCH .TUMBLER SWITCH	S 21
37	7.331.137.217 E	.KIPPSCHALTER-EINSATZ GRUEN ,SYMBOL RUECKWAERTSFAHRT	0001	GREEN	
38	7.331.122.001 E	.STECKHUELSENGEHAEUSE FUER SCHALTER	0001	.SOCKET HOUSING FOR SWITCH	8-POLIG
40	7.331.179.000	.KIPPSCHALTER	0001	.TUMBLER SWITCH	S 23
42	7.331.137.201 E	.KIPPSCHALTER-EINSATZ GRUEN	0001	GREEN	GRUEN
43	7.331.122.001 E	.STECKHUELSENGEHAEUSE FUER SCHALTER	0001	.SOCKET HOUSING FOR SWITCH	8-POLIG

Pisten Bully



SPARE-PARTS LIST

13.08.96

24-09.085/A

28.01.97

2-3

POS. ITEM	TEILE-NUMMER PART NUMBER	BENENNUNG	STUECK PIECE	DESCRIPTION	ABMESSUNG DIMENSION
60	7.267.208.000	.ENTSTOERDROSSEL	0001	.INTERF-SUPPRESS.CHOKE	
71	7.231.122.000 D	.STECKERGEHAEUSE FUER POWER-TIMER	0001	.PLUG HOUSING FOR POWER-TIMER	22-POLIG
73	7.231.117.000 D	.HUELSENGEHAEUSE FUER POWER-TIMER	0001	.SLEEVE HOUSING FOR POWER-TIMER	22-POLIG
75	0.023.703.007	.FASTON-FLACHSTECKER (FLK)	0020		F.2,8X0,8/0,5-1,0MM2
76	0.023.716.053	.MINI-POWER-TIMER	0025	.MINI POWER TIMER	0,5-1,0
90	7.175.010.000	.TEFLON-LEITUNG FEINSTDR.	0001		FEP SW 0,75 KL6SP4
95	7.213.024.000	.WELLROHR	0001	.CORRUGATED TUBE	NW 12
96	7.213.026.000	.SCHNELLEBFESTIGUNG	0002	.QUICK ACTION MOUNTING	SEM 11
97	7.213.000.056	.GEGENMUTTER	0001	.COUNTER NUT	PG 11
104	7.331.164.000 D	.KIPPSCHALTER	0001	.TUMBLER SWITCH	S22
106	7.331.137.302 E	.KIPPSCHALTER-EINSATZ ROT ,SYMBOL FRAESE	0001	.TUMBLER SWITCH RED ,SYMBOL ROTARY PLOUGH	ROT
108	7.331.159.002 E	.KIPPSCHALTER SYMBOL DREHRICHTUNG FRAESE	0001	.TUMBLER SWITCH .TUMBLER SWITCH	S24
110	7.331.137.232 E	.KIPPSCHALTER-EINSATZ GRUEN ,SYMBOL DREHRICHTUNG FRAESE	0001	.TUMBLER SWITCH GREEN	
112	8.743.877.000 E	.POTENTIOMETER	0001	.VARIABLE RESISTANCE	R 10 2,2 KOHM
113	814-41.23.100-05 E	.DREHKNOPF FRAESE	0001	.TURNING BUTTON ROTARY PLOUGH	
115	7.558.016.000 E	.SIGNALLAMPENFASSUNG ROT	0001	.FILAMENT BULB RED	H7
116	7.581.061.000	.GLUEHLAMPE	0001	.FILAMENT BULB	R 19/5 24V 5W/BA15S DIN 72601
118	7.558.044.000 E	.KONTROLLEUCHTE	0001	.SIGNAL LAMP	H 14
119	7.581.048.000	.GLUEHLAMPE	0001	.FILAMENT BULB	24 V
120	7.558.044.907 E	.LEUCHTFENSTER ORANGE ,SYMBOL FRAESWELLE	0001	.LUMINARY SYMBOL ORANGE	
121	7.558.044.700 E	.LEUCHTFENSTER RAUCHFARBEN	0001	.LUMINARY SYMBOL SMOKED	
123	7.231.110.000	.STECKVERBINDER	0001	.PLUG-IN COUPLER	4-POLIG
124	7.213.023.000	.GEWINDE-ADAPTER	0001	.THREAD ADAPTER	3/4" 20 UNEF/NW 12

Pisten Bully

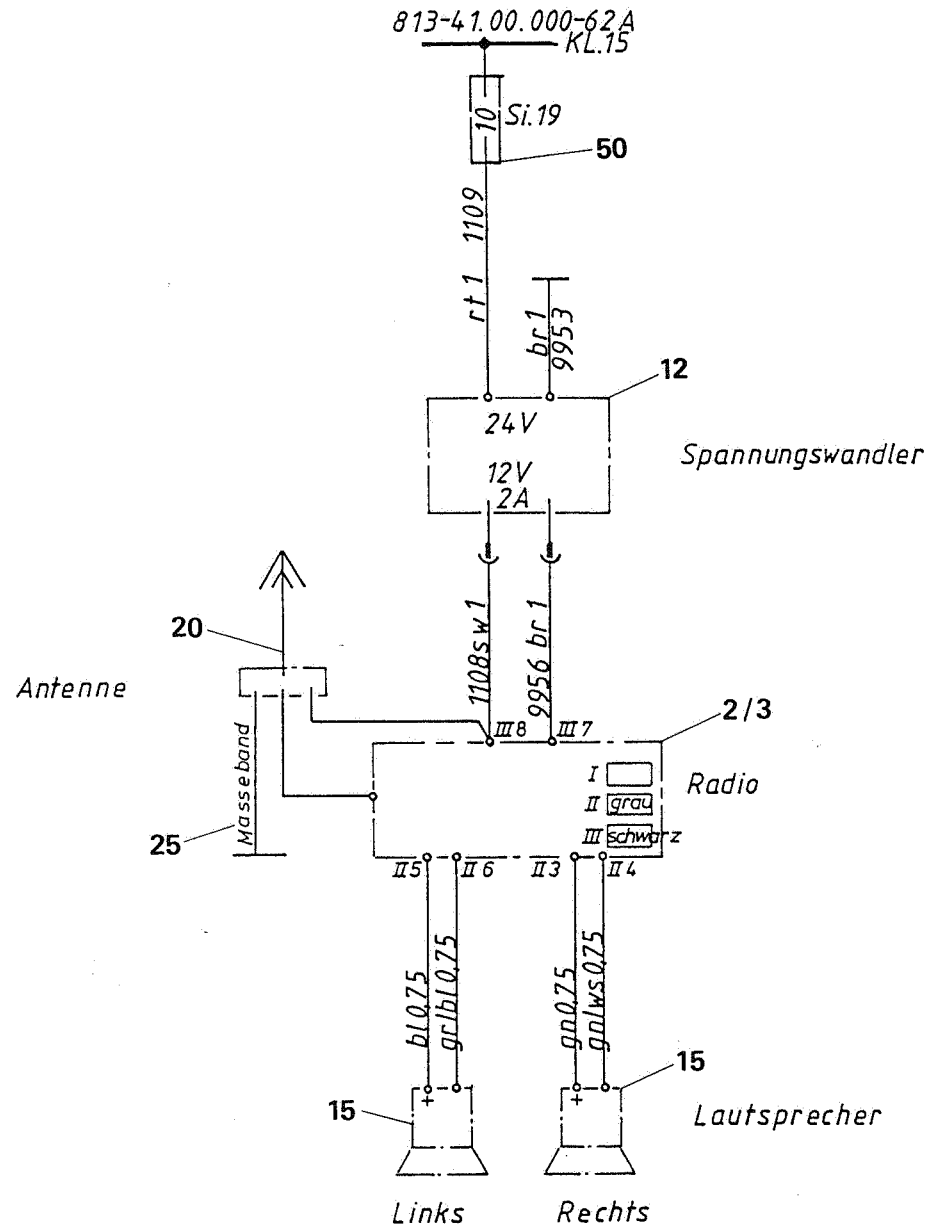
**SPARE-PARTS LIST**

13.08.96

24-09.085/A

28.01.97
3-3

POS. ITEM	TEILE-NUMMER PART NUMBER	BENENNUNG	STUECK PIECE	DESCRIPTION	ABMESSUNG DIMENSION
160	813-41.22.110-62 -	.RUECKFAHRALARM KPL.	0000	.REVERSING ALARM COMPLETE	
161	7.375.161.000 E	..RELAIS ELEKTRONISCH	0001	..RELAY ELECTRONIC	
162	7.261.042.000	..WIDERSTAND	0001	..RESISTOR	2,43 KOHM 0,5 W/E 24
165	7.711.208.000 E	..WARNALARMGERAET	0001		12-36V
166	7.711.114.001 E	..SCHUTZKAPPE	0002	..PROTECTING CAP	
167	813-60.00.233-39 D	..HALTER	0001	..SUPPORT	148X235





RADIO-ANLAGE PB -.160 D
RADIO UNIT

21.04.94

25-01.008/A

28.01.97

1-1

POS. ITEM	TEILE-NUMMER PART NUMBER	BENENNUNG	STUECK PIECE	DESCRIPTION	ABMESSUNG DIMENSION
1	813-41.00.140-62 E	RADIOEINBAU	0000	RADIO INSTALLATION	
2	7.761.064.000 C	.RADIOGERAET	0001	.RADIO SET	BOSTON 22
3	0.026.012.003	..FLACHSTECKSICHERUNG	0001	..FLAT PLUG-IN FUSE	5 A
5	7.761.064.001	.EINBAUSATZ	0001	.INSTALLATION KIT	
6	0.011.062.001	.ABSTANDSBOLZEN	0003		M 5X30
7	0.011.062.002	.ABSTANDSBOLZEN	0001		M 5X40
8	0.400.966.203	.LINSENENKSCHRAUBE	0004	.LENS HEAD COUNT SCREW	M 5X10 TORX-T25 DAE 966 4.8
9	0.400.966.212	.LINSENENKSCHRAUBE	0004	.LENS HEAD COUNT SCREW	M 5X20 TORX-T25 DAE 966 4.8
12	7.761.000.031 D	.SPANNUNGSWANDLER	0001	.VOLTAGE TRANSFORMER	24/12 V 2 A
15	7.761.558.000 E	.LAUTSPRECHER	0002	.LOUDSPEAKER	
20	7.761.663.000 E	.ANTENNE	0001	.ARIEL/ANTENNA	
25	7.155.003.000	.MASSEBAND LAENGE ANGEBEN	0001	.GROUND STRAP SPECIFY LENGHT	12 BREIT 200 LANG
50	0.026.012.005	FLACHSTECKSICHERUNG	0001	FLAT PLUG-IN FUSE	10 A (LITTLE FUSE)



GRUNDRAHMENBEBLECHUNG

PB -.160 D

D

26-00.

BASE-FRAME PANELLING

GB

29.01.97

1-1

GRUPPENNUMMER ASSEMBLYNUMBER	TITEL TITLE	TEILE-NUMMER PART NUMBER	TYP MODEL	AB FAHRZEUG-NR. AS OF VEHICLE ID NO.	BIS FAHRZEUG-NR. UP TO VEHICLE ID NO.
				+ MIT FAHRZEUG-NR. + WITH VEHIC.-NO.	
				- OHNE FAHRZEUG-NR. -WITHOUT VEHIC.-NO.	

26-00.011	RAHMENBEBLECHUNG SHEET METAL FRAME CASING	813-61.10.000-62 B			WKK 813 0000 10 14234
	RAHMENBEBLECHUNG SHEET METAL FRAME CASING	813-61.10.000-66 B		WKK 813 0000 10 14252 + WKK 813 0000 10 14235	
26-00.016	RAHMENBEBLECHUNG SHEET METAL FRAME CASING	813-61.10.000-64 B		WKK 813 0000 10 14091 + WKK 813 0000 10 14019	



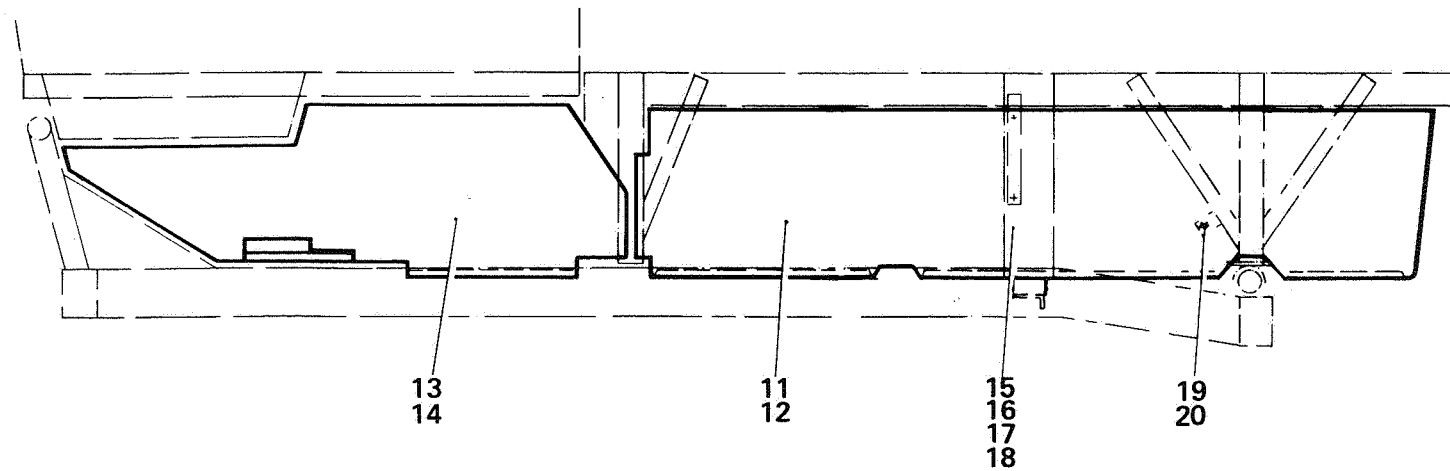
GRUNDRAHMENBEBLECHUNG -
BASE-FRAME PANELLING

PB -.150 D,160

11.08.94

26-00.011/A

27.03.96



Pisten Bully

**GRUNDRAHMENBEBLECHUNG -
BASE-FRAME PANNELLING****PB -.150 D,160****17.01.97****26-00.011/A**

28.01.97

1-2

POS. ITEM	TEILE-NUMMER PART NUMBER	BENENNUNG	STUECK PIECE	DESCRIPTION	ABMESSUNG DIMENSION
	1	813-61.10.000-66 B RAHMENBEBLECHUNG KPL.	1)	0000 SHEET METAL FRAME CASING COMPLETE	
A	1.1	813-61.10.000-62 B RAHMENBEBLECHUNG KPL.	2)	0000 SHEET METAL FRAME CASING COMPLETE	
	11	813-61.10.120-62 B .SEITENBLECH LINKS KPL.		0001 .SIDE SHEETMETAL LEFT COMPLETE	
	12	813-61.10.111-62 B .SEITENBLECH RECHTS		0001 .SIDE SHEETMETAL RIGHT	
	13	813-61.10.110-66 B .SEITENBLECH VORNE LINKS	1)	0001 .SIDE SHEETMETAL FRONT LEFT	
	13.1	813-61.10.110-53 B .SEITENBLECH VORNE LINKS	2)	0001 .SIDE SHEETMETAL FRONT LEFT	
	14	813-61.10.120-66 B .SEITENBLECH VORNE RECHTS KPL.	1)	0001 .SIDE SHEETMETAL FRONT RIGHT COMPLETE	
	14.1	813-61.10.120-53 .SEITENBLECH VORNE RECHTS KPL.	2)	0001 .SIDE SHEETMETAL FRONT RIGHT COMPLETE	
	15	813-61.10.118-62 .ABDICHTUNG RECHTS	1)	0001 .SEALING/PACKING RIGHT	120X520
	16	813-61.10.119-62 .ABDICHTUNG LINKS		0001 .SEALING/PACKING LEFT	100X120
	17	813-61.10.117-62 .ABDICHTUNG LINKS		0001 .SEALING/PACKING LEFT	120X420
	18	0.921.191.000 .KUNSTKAUSCHUKLEBER		0001 .ARTIFICIAL RUBBER ADHESIVE	3120
	19	8.016.000.038 E .COMBYMUTTER	1)	0024 .COMBINATION NUT	M 8 8
A	19.1	0.200.980.003 .SICHERUNGSMUTTER	2)	0022 .LOCK NUT	VM 8 DAE 980 8
A	21	0.209.021.004 .SCHEIBE	2)	0022 .WASHER	A 8,4 DIN 9021 140 HV

1) AB WKK 813 0000 10 14252 MIT WKK 813 0000 10 14235



SPARE-PARTS LIST

17.01.97

26-00.011/A

28.01.97

2-2

POS.
ITEM

TEILE-NUMMER
PART NUMBER

BENENNUNG

STUECK
PIECE DESCRIPTION

ABMESSUNG
DIMENSION

2) BIS WKK 813 0000 10 14234



GRUNDRAHMENBEBLECHUNG -
BASE-FRAME PANELLING

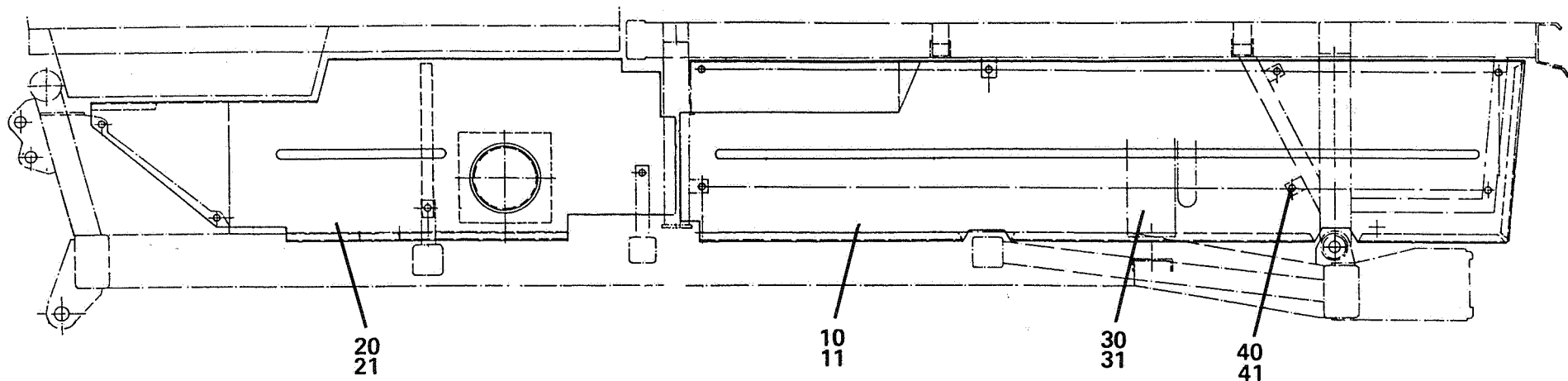
PB -.160 D

ERSTELLDATUM 15.09.94

CREATION DATE

26-00.016/A

15.09.94



Pisten Bully



GRUNDRAHMENBEBLECHUNG -
BASE-FRAME PANELLING

PB -.160 D

15.09.94

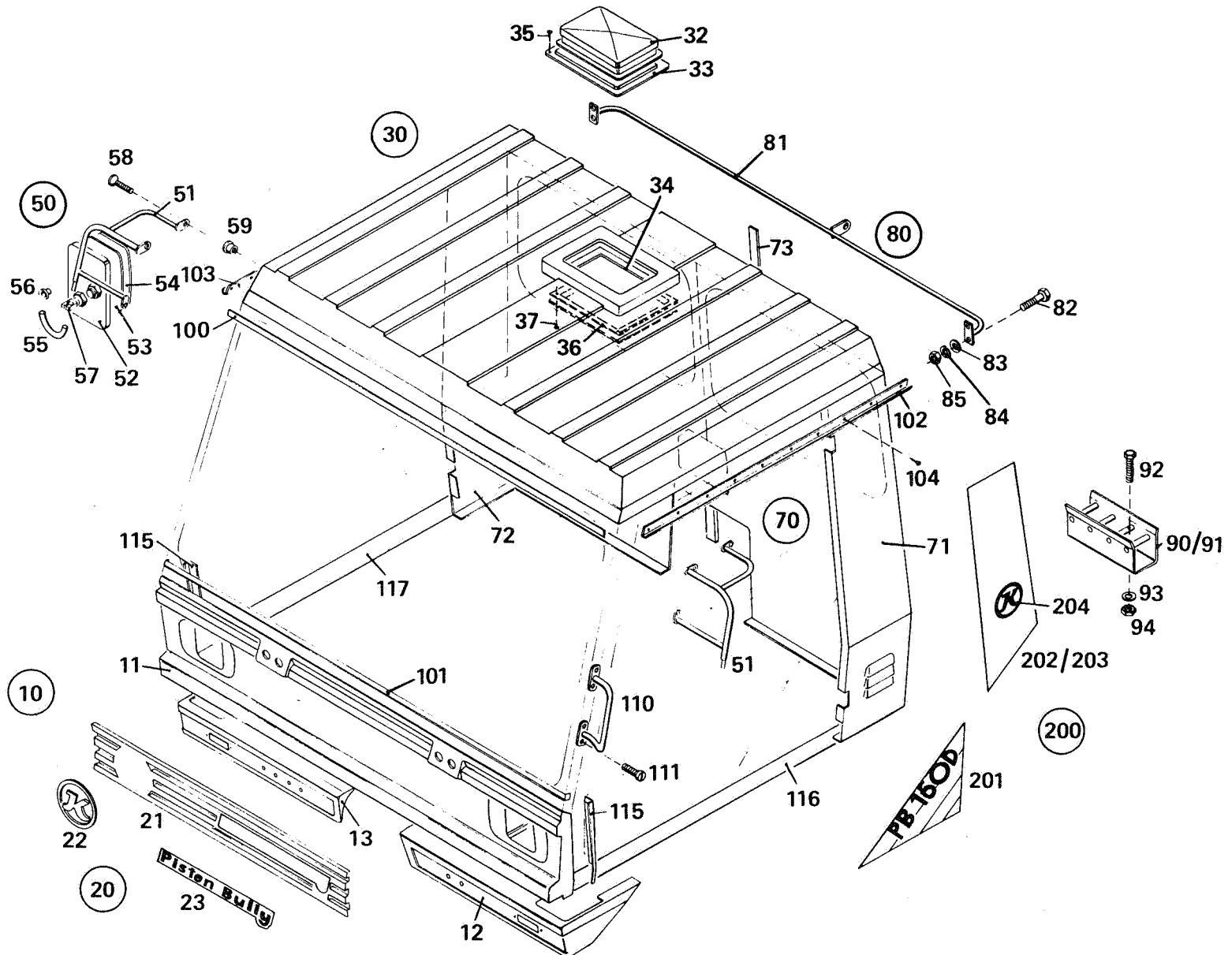
26-00.016/A

28.01.97

1-1

POS. ITEM	TEILE-NUMMER PART NUMBER	BENENNUNG	STUECK PIECE	DESCRIPTION	ABMESSUNG DIMENSION
1	813-61.10.000-64 B	RAHMENBEBLECHUNG KPL.	0000		
10	813-61.10.120-62 B	.SEITENBLECH LINKS	0001	.SIDE SHEETMETAL LEFT	
11	813-61.10.111-62 B	.SEITENBLECH RECHTS	0001	.SIDE SHEETMETAL RIGHT	
20	813-61.10.110-64 B	.SEITENBLECH VORN LINKS	0001	LEFT	
21	813-61.10.120-64 B	.SEITENBLECH VORN RECHTS	0001	RIGHT	
30	4.971.242.000	.ABDICHTUNG	1) 0001	.SEALING/PACKING	30 DICK
31	4.971.292.000	.ABDICHTUNG	1) 0001	.SEALING/PACKING	80 DICK
40	0.200.980.003	.SICHERUNGSMUTTER	0022	.LOCK NUT	VM 8 DAE 980 8
41	0.209.021.004	.SCHEIBE	0022	.WASHER	A 8,4 DIN 9021 140 HV

1) ABMESSUNG ANGEBEN





FAHRZEUG, AUSSEN -
VEHICLE, EXTERIOR

PB -.160 D

17.01.97

27-01.013/A

28.01.97

1-5

POS. ITEM	TEILE-NUMMER PART NUMBER	BENENNUNG	STUECK PIECE	DESCRIPTION	ABMESSUNG DIMENSION
1	813-60.00.000-62	- FAHRERHAUS AUSSENAUSBAU	1) 0000	DRIVER'S CAB DRIVER'S CAB	KPL.
1.1	813-60.00.000-64	- FAHRERHAUS AUSSENAUSBAU	2) 0000	DRIVER'S CAB DRIVER'S CAB	KPL.
1.2	813-60.00.000-66	- FAHRERHAUS AUSSENAUSBAU	5) 0000	DRIVER'S CAB DRIVER'S CAB	KPL.
5	- . . . -	.RAHMENBEBLECHUNG KPL. EINZELTEILE SIEHE 26-00.	0000	FOR COMPON. PARTS,SEE 26-00.	
6	- . . . -	.MOTORHAUBE-SCHALLISOLIERUNG EINZELTEILE SIEHE 30-01.	0000	FOR COMPON. PARTS,SEE 30-01.	
10	813-61.50.000-53	- .FRONTPARTIE KPL.	1) 0001	.FRONT PART COMPLETE	
10.1	813-61.50.000-64	- .FRONTPARTIE KPL.	2) 5) 0001	.FRONT PART COMPLETE	
11	813-61.50.111-53	B ..FRONTPARTIE	0001	..FRONT PART	
12	813-61.51.111-53	B ..FRONTSPOILER LINKS	1) 0001	LEFT	
12.1	813-61.51.111-64	B ..FRONTSPOILER LINKS	2) 5) 0001	LEFT	
13	813-61.51.211-53	B ..FRONTSPOILER RECHTS	1) 0001	RIGHT	
13.1	813-61.51.211-64	B ..FRONTSPOILER RECHTS	2) 5) 0001	RIGHT	
14	0.011.813.003	..ABDECKKAPPE	0010	..COVERING CAP	4,8
20	813-67.00.000-53	- .ZIERRAT KPL.	0001	.ORNAMENTAL SECTION COMPLETE	
21	813-67.10.111-54	A ..ZIERGITTER	0001	..ORNAMENTAL GRILL	
22	8.762.386.000	D ..FIRMENZEICHEN	0001	..TRADE MARK	" K "
23	8.762.387.000	C ..SCHRIFTZUG	0001	..INSCRIPTION	PISTEN-BULLY
24	0.011.850.004	..GUMMIDUEBEL	0005	..RUBBER DOWEL	M 5X9,7X16,9
25	0.200.933.005	..SECHSKANTSCHRAUBE	0005	..HEXAGONAL SCREW	M 5X20 DIN 933 8.8

Pisten Bully



SPARE-PARTS LIST

17.01.97

27-01.013/A

28.01.97

2-5

POS. ITEM	TEILE-NUMMER PART NUMBER	BENENNUNG	STUECK PIECE	DESCRIPTION	ABMESSUNG DIMENSION
26	4.342.206.000	..SCHUTZKAPPE	0005	..PROTECTING CAP	SW 8(M 5)TYP 1
27	4.781.220.000 E	..ABDECKUNG	0001	..COVERING	
30	813-55.10.000-53 -	..DACH KPL.	0001	..ROOF COMPLETE	
31	813-55.10.111-53 A	..DACH	0001	..ROOF	
32	8.446.022.000 E	..DACHLUEFTER	0001	..ROOF VENTILATOR	
33	8.446.022.024	..INNENABDECKBLECH	0001		
34	8.446.022.025	..DICHTUNGSRahmen	0001	..SEALING FRAME	
35	0.407.983.218	..LINSENSENK-BLECHSCHRAUBE	0012	..DOMED HEAD CSK ST SCREW	ST 4,2X25-C-TORX-T20 DAE 7983
36	509-55.00.101-24 D	..RAHMEN	0001	..FRAME	
37	0.407.983.247	..LINSENSENK-BLECHSCHRAUBE	0006	..DOMED HEAD CSK ST SCREW	ST 3,5X13-C-TORX-T15 DAE 7983
40	4.342.626.000 E	..INNENHIMMEL	0001		1120X1580 MM
41	0.973.322.001	..HAKENBAND	0001	..NOTCHED BELT	TYP APLIX 800 50MM
42	0.973.322.002	..FLAUSCHBAND	0001	..FRIEZE BAND	TYP APLIX 800 50MM
50	813-67.30.000-62 B	..RUECKSPIEGELEINBAU LINKS KPL.	0001	LEFT COMPLETE	
50.1	813-67.40.000-62 B	..RUECKSPIEGELEINBAU RECHTS KPL.	0001	RIGHT COMPLETE	
51	813-67.30.100-53 B	..HALTERUNG LINKS	0001	..RETAINER LEFT	
51.1	813-67.40.100-53 B	..HALTERUNG RECHTS	0001	..RETAINER RIGHT	
52	8.688.072.000 E	..AUSSENSPIEGEL HEIZBAR KPL.	0001	..OUTER DRIV MIRROR HEATED COMPLETE	
53HEIZPLATTE	0001	...HEATING PLATE	
54SPIEGELGLAS	0001	...DRIV MIRROR GLASS	
55	813-67.30.111-48	..WELLSCHLAUCH LAENGE ANGEBEN	0001	..CORRUGATED HOSE SPECIFY LENGHT	NW 10 115 LG.
56	4.721.096.000 E	..GUMMITUELLE	0001	..RUBBER GROMMET	ID 5 / F.LOCH 10
57	8.688.036.016	..KUGELKLEMMSTUECK	0001	..BALL SPRAG UNIT	
58	0.400.966.221	..LINSENSENK-SCHRAUBE	0003	..LENS HEAD COUNT SCREW	M 6X16 TORX-T30 DAE 966 4.8
59	0.011.471.014	..BLINDEINNIETMUTTER	0003	..BLIND RIVETING NUT	M 6X15 (1,5- 4,5)



SPARE-PARTS LIST

17.01.97

27-01.013/A

28.01.97

3-5

POS. ITEM	TEILE-NUMMER PART NUMBER	BENENNUNG	STUECK PIECE	DESCRIPTION	ABMESSUNG DIMENSION
70	813-61.20.000-53 C	.RUECKWANDVERKLEIDUNG KPL.	0001	.BACKBOARD LINING COMPLETE	
71	813-61.20.100-53 A	..FAHRERHAUSRUECKWAND LINKS	0001	LEFT	
72	813-61.20.200-53 A	..FAHRERHAUSRUECKWAND RECHTS	0001	RIGHT	
73	813-61.20.314-53 E	..DECKSTAB	0001		CA.495 LG.
74	0.011.813.003	..ABDECKKAPPE	0017	..COVERING CAP	4,8
80	813-61.14.000-53 C	.SKIHALTERUNG KPL.	0001	COMPLETE	
81	813-61.14.300-53 D	..HALTESTANGE	0001	..RETAINING BAR	OHNE RUECKFAHRALARM
82	0.200.931.011	..SECHSKANTSCHRAUBE	0004	..HEXAGONAL SCREW	M 6X50 DIN 931 8.8
83	0.200.125.004	..SCHEIBE	0004	..WASHER	6,4 DIN 125 140 HV
84	0.200.128.001	..FEDERRING	0004	..SPRING WASHER	A 6 DIN 128
85	0.200.934.004	..SECHSKANTMUTTER	0004	..HEXAGON NUT	M 6 DIN 934 8
90	813-60.11.101-39 C	..SKIHALTER	0001	..SKI FIXTURE	
91	813-60.11.131-39 E	..GUMMIUNTERLAGE	0001	..RUBBER PAD	85X260
92	0.200.933.022	..SECHSKANTSCHRAUBE	0002	..HEXAGONAL SCREW	M 8X20 DIN 933 8.8
93	0.200.125.006	..SCHEIBE	0002	..WASHER	8,4 DIN 125 140 HV
94	0.200.934.006	..SECHSKANTMUTTER	0002	..HEXAGON NUT	M 8 DIN 934 8
100	813-60.00.113-53 E	.DECKSTAB FUER DACHANSCHLUSS	0002	FOR	1518 LG.
101	813-60.00.114-53 E	.DECKSTAB FUER FRONTPARTIE	0001	FOR FRONT PART	1690 LG.
102	813-60.00.111-53 E	.REGENLEISTE LINKS	0001	.RAIN STRIP LEFT	1063 LG.
103	813-60.00.112-53 E	.REGENLEISTE RECHTS	0001	.RAIN STRIP RIGHT	1063 LG.
104	0.107.983.233	..LINSENSENK-BLECHSCHRAUBE	0040	.DOMED HEAD CSK ST SCREW	ST 3,9X22-C-TORX-T15 DAE 7983
110	8.013.030.006 E	.HALTEGRIFF	0002	.RETAINING HANDLE	
111	0.207.983.235	..LINSENSENK-BLECHSCHRAUBE	0004	.DOMED HEAD CSK ST SCREW	ST 4,8X16-C-TORX-T25 DAE 7983
115	813-60.00.117-53 D	.ABDECKUNG	0002	.COVERING	1X40X265

Pisten Bully



SPARE-PARTS LIST

17.01.97

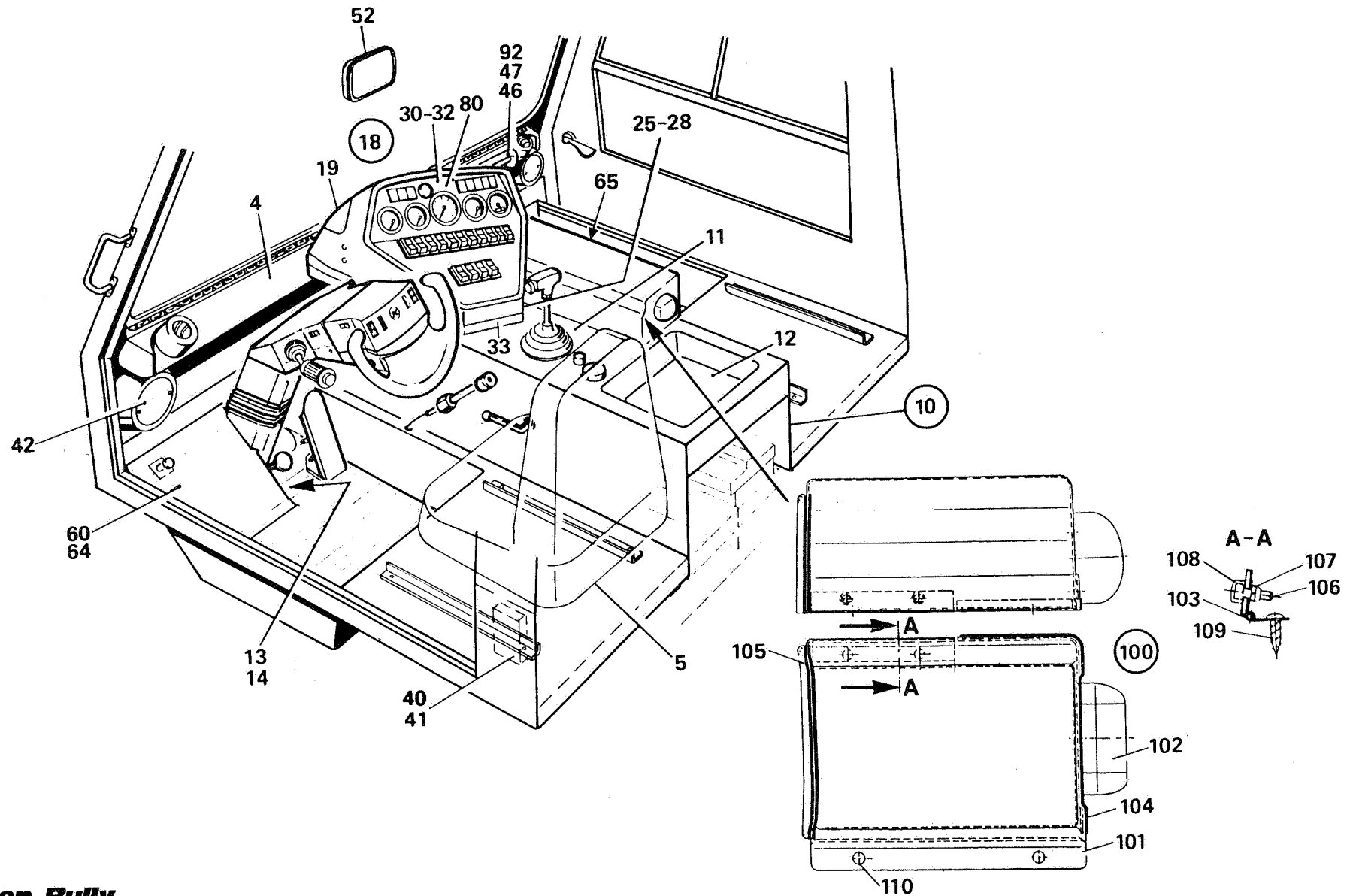
27-01.013/A

28.01.97

4-5

POS. ITEM	TEILE-NUMMER PART NUMBER	BENENNUNG	STUECK PIECE	DESCRIPTION	ABMESSUNG DIMENSION
116	813-60.00.119-53 C	.ABDECKUNG LINKS	0001	.COVERING LEFT	
117	813-60.00.121-53 C	.ABDECKUNG RECHTS	0001	.COVERING RIGHT	
118	813-60.00.122-62 -	.UNTERLAGE	0002	.SUPPORT PLATE/PAD	2,5X15X800
200	813-76.90.000-62 -	BESCHRIFTUNG KPL.	0001	WORDING COMPLETE	
201	8.762.509.000 C	.SCHILD LINKS	3)	0001 .PLATE/BOARD LEFT	SCHRIFTZUG 150 D
201.1	8.762.615.000 B	.SCHILD	4)	0002 .PLATE/BOARD	BESCHRIFTUNG 160 D
202	8.762.510.000 C	.SCHILD RECHTS	3)	0001 .PLATE/BOARD RIGHT	SCHRIFTZUG 150 D
202.1	8.762.609.000 B	.SCHILD RECHTS	4)	0001 .PLATE/BOARD RIGHT	ZIERFOLIE
203	8.762.400.000 E	.SCHILD LINKS	3)	0001 .PLATE/BOARD LEFT	ZIERFOLIE
203.1	8.762.608.000 B	.SCHILD LINKS	4)	0001 .PLATE/BOARD LEFT	ZIERFOLIE
203.2	8.762.401.000 E	.SCHILD RECHTS	3)	0001 .PLATE/BOARD RIGHT	ZIERFOLIE
204	8.762.263.000 E	.SCHRIFTZUG	3)	0001 .INSCRIPTION	KAESSBOHRER
204.1	8.762.261.100 C	.SCHRIFTZUG	4)	0001 .INSCRIPTION	KAESSBOHRER

- 1) BIS FZ-NR. WKK 813 0000 10 14025, OHNE 14019
- 2) AB WKK 813 10 14091 BIS WKK 813 10 14234 MIT 14019
- 3) BIS FZ-NR. WKK 813 0000 10 14147
- 4) AB FZ-NR. WKK 813 0000 10 14175
- 5) AB FZ-NR. WKK 813 000 10 14252 MIT 14235





FAHRZEUG, INNEN -
VEHICLE, INTERIOR

PB -.150,160

16.01.97

28-01.014/A

28.01.97
1-5

POS. ITEM	TEILE-NUMMER PART NUMBER	BENENNUNG	STUECK PIECE	DESCRIPTION	ABMESSUNG DIMENSION
	1	813-70.00.000-62 - INNENAUSBAU KPL.	1) 0000	COMPLETE	
A	1.1	813-70.00.000-66 A INNENAUSBAU KPL.	2) 0000	COMPLETE	
	4	813-44.10.000-62 A .HEIZUNGSEINBAU EINZELTEILE SIEHE 04-06.013/A	0000	.BUILT-IN HEATING SYSTEM FOR COMPON. PARTS,SEE 04-06.013/A	
	5	813-80.00.000-66 .BESTUHLUNG EINZELTEILE SIEHE 32-01.	0000	.SEATING FOR COMPON. PARTS,SEE 32-01.	PB 160 D
	10	813-72.10.200-62 A .BODENABDECKUNG KPL.	1) 0001	COMPLETE	
A	10.1	813-72.10.200-66 A .BODENABDECKUNG KPL.	2) 0001	COMPLETE	RAL 9005 OBERFL.RELI
	11	3.772.019.000 ..SCHWERDAEMMATTE	3) 0001	..HEAVY-DUTY INSULATION MATTING	CA. 3,5 QM
	12	4.373.006.000 ..GUMMIMATTE	3) 0001	..RUBBER MAT	
	13	2.121.021.245 ..BLECH	3) 0001	..SHEET METAL	100X260
	14	813-72.10.215-62 - ..PLATTE	0001	..PLATE	
A	15	813-72.10.211-53 ..BODENABDECKUNG	2) 0001		RAL 9005
A	16	0.011.453.001 ..GEWINDEINSATZ MULTISERT	2) 0004	..PLATE	M 6
	18	813-72.51.000-62 A .ARMATURENKASTEN KPL. BIS FAHRZEUG-NR.	0000	UP TO VEHICLE ID NO.	
	18.1	813-72.52.000-62 A .ARMATURENKASTEN KPL. AB FAHRZEUG-NR.	0000	AS OF VEHICLE ID NO.	
	19	813-72.21.110-62 A ..ARMATURENKASTEN BIS FAHRZEUG-NR.	0001	..INSTRUMENT BOX UP TO VEHICLE ID NO.	
	19.1	813-72.52.110-62 A ..ARMATURENKASTEN AB FAHRZEUG-NR.	0001	..INSTRUMENT BOX AS OF VEHICLE ID NO.	
A	20	813-72.52.111-62 - .GUMMIBREITRIEFENMATTE	2) 0001	.WIDE-GROOVED RUBBER MAT	135X145
	23	8.631.016.000 E ..TUERFESTSTELLER KPL.	0001	..DOOR LOCKING DEV COMPLETE	

Pisten Bully



SPARE-PARTS LIST

16.01.97

28-01.014/A

28.01.97

2-5

POS. ITEM	TEILE-NUMMER PART NUMBER	BENENNUNG	STUECK PIECE	DESCRIPTION	ABMESSUNG DIMENSION
24	0.200.934.002	..SECHSKANTMUTTER	0002	..HEXAGON NUT	M 4 DIN 934 8
25	0.400.966.207	..LINSENENK-SCHRAUBE	0003	..LENS HEAD COUNT SCREW	M 5X12 TORX-T25 DAE 966 4.8
26	0.200.934.003	..SECHSKANTMUTTER	0003	..HEXAGON NUT	M 5 DIN 934 8
27	0.200.128.006	..FEDERRING	0003	..SPRING WASHER	A 5 DIN 128
28	813-72.50.112-53 D	..GELENKBAND	0001	..HINGE PLATE	
30	0.011.011.203	..LINS.KAPP.BLECHSCHRAUBE	0007		ST 4,2X16-C-TORX-T20 DAE 7981
31	0.200.125.002	..SCHEIBE	0007	..WASHER	4,3 DIN 125 140 HV
32	0.011.400.009 E	..BLECHMUTTER	0007	..SHEET METAL NUT	BG 4,2/0,75-6,00
33	4.343.171.001	..KUNSTSTOFF-PROFIL	3) 0001	..PLASTIC PROFILE	1800 LG.
34	0.400.966.206	..LINSENENK-SCHRAUBE	0002	..LENS HEAD COUNT SCREW	M 4X16 TORX-T20 DAE 966 4.8
A 35	0.200.128.005	..FEDERRING	0002	..SPRING WASHER	
36	0.011.117.001	..U-SCHEIBEN POP-NIET	0005		4,8X18,3
37	0.407.983.219	..LINSENENK-BLECHSCHRAUBE	0002	..DOMED HEAD CSK ST SCREW	ST 4,2X19-C-TORX-T20 DAE 7983
38	0.011.110.037	..POP-FLACHRUNDKOPF-BLINDNIET	0005	..MUSHROOM-HEAD BLIND RIVET	4,8X19,0
40	8.441.000.589 E	..LUFTANSAUGGITTER	0002		
41	0.207.981.218	..LINSEN-BLECHSCHRAUBE	0012	..RAISED TAPPING SCREW	ST 2,9X16-C-TORX-T10 DAE 7981
42	4.342.442.000 E	..VERSCHLUSSSTOPFEN	0002		110 D
43	8.831.057.000	..GARDEROBEHAKEN	0001		
46	8.013.072.000 D	..HALTEGRIFF BIS	0002	..RETAINING HANDLE UP TO	
46.1	8.013.081.000 E	..HALTEGRIFF AB	0002	..RETAINING HANDLE AS OF	
47	8.013.118.033	..ABDECKKAPPE ZU POS. 46	0002	..COVERING CAP FOR ITEM 46	
52	813-70.00.111-49 E	..INNENSPIEGEL	1) 0001	..INNER DRIV.MIRROR	
A 52.1	8.748.027.000 C	..INNENSPIEGEL	2) 0001	..INNER DRIV.MIRROR	
53	108-43.11.100-07 D	..FAHRERTASCHE	0001	..DRIVER'S BAG	
60	3.772.017.000 E	..SCHALLSCHLUCKMATTE	3) 0001	..SOUND-ABSORBING MAT	0,08 QM
62	8.734.067.000	..SONNENBLLENDE	0001	..SUN VISOR	
63	0.207.981.212	..LINSEN-BLECHSCHRAUBE	0002	..RAISED TAPPING SCREW	ST 4,8X16-C-TORX-T25 DAE 7981
64	813-70.00.113-62 -	..FUSSMATTE LINKS	0001	..FLOOR MATTING LEFT	

Pisten Bully



SPARE-PARTS LIST

16.01.97

28-01.014/A

28.01.97

3-5

POS. ITEM	TEILE-NUMMER PART NUMBER	BENENNUNG	STUECK PIECE	DESCRIPTION	ABMESSUNG DIMENSION
	65	813-70.00.114-53 - .FUSSMATTE RECHTS	0001	.FLOOR MATTING RIGHT	
	70	4.374.007.100 .NADELVLIES	0001	.NEEDLE FLEECE	2000 BREIT
A	80	813-70.00.200-62 B .INSTRUMENTENBRETT	0001	.INSTRUMENT PANEL	
	85	813-70.00.117-62 C .ABDECKUNG WISCHERGESTAENGE	0001	.COVERING .COVERING	
	86	0.400.084.203 .ZYLINDERSCHRAUBE	0004	.CYLINDR HEAD SCR	M 4X10 TORX-T20 DAE 84 4.8
	87	0.200.120.05 .FEDERRING	0004	.SPRING WASHER	A 4 DIN 128
	88	0.011.170.001 .NUTSERT-GEWINDENIET	0004		M 4
	90	813-43.11.101-29 C .HALTER FUER VERBANDKASTEN	0001	.SUPPORT FOR FIRST-AID BOX	
	91	8.731.003.000 E .VERBANDKASTEN	0001	.FIRST-AID BOX	
	92	0.207.981.219 .LINSEN-BLECHSCHRAUBE	0008	.RAISED TAPPING SCREW	ST 4,8X22-C-TORX-T25 DAE 7981
	93	8.733.043.000 E .FEUERLOESCHER	4)	0001 .FIRE EXTINGUISHER	
A	93.1	8.773.044.000 E .FEUERLOESCHER	4)	0001 .FIRE EXTINGUISHER	
	95	8.746.023.000 E .ASCHER	0001	.ASHTRAY	
	100	813-70.00.120-62 C ABDECKHAUBE KPL.	0001	COVERING HOOD COMPLETE	
	101	813-70.00.121-62 C .ABDECKUNG	0001	.COVERING	
	102	8.746.023.000 E .ASCHER	0001	.ASHTRAY	
	103	8.012.024.000 E .GELENKBAND	3)	0001 .HINGE PLATE	32X0,8
	104	4.343.159.000 .KUNSTSTOFF-PROFIL	3)	0001 .PLASTIC PROFILE	
	105	4.343.160.000 E .KUNSTSTOFF-PROFIL	3)	0001 .PLASTIC PROFILE	
	106	0.200.933.249 .SECHSKANTSCHRAUBE	0002	.HEXAGONAL SCREW	M 4X12 DIN 933 8.8
	107	0.200.980.029 .SECHSKANTKLEMMUTTER	0002	.HEXAGONAL TIGHTENING NUT	VM 4 DAE 980 8
	108	4.342.700.000 .SCHUTZKAPPE	0002	.PROTECTING CAP	
	109	0.011.011.203 .LINS.KAPP.BLECHSCHRAUBE	0002		ST 4,2X16-C-TORX-T20 DAE 7981
	110	0.011.011.002 .KAPPEN-BLECHSCHRAUBE	0002	.CAP SCREW	4,2X16

Pisten Bully



SPARE-PARTS LIST

16.01.97

28-01.014/A

28.01.97
4-5

POS. ITEM	TEILE-NUMMER PART NUMBER	BENENNUNG	STUECK PIECE	DESCRIPTION	ABMESSUNG DIMENSION
200	8.761.715.053 E	.SCHILD MISCHUNGSTABELLE	0001	.PLATE/BOARD .PLATE/BOARD	DEUTSCH-ENGLISCH
200.1	8.761.729.008 E	.SCHILD MISCHUNGSTABELLE	0001	.PLATE/BOARD .PLATE/BOARD	ITALIENISCH
200.2	8.761.729.001 E	.SCHILD MISCHUNGSTABELLE	0001	.PLATE/BOARD .PLATE/BOARD	FRANZOESISCH
200.3	8.761.729.011 E	.SCHILD MISCHUNGSTABELLE	0001	.PLATE/BOARD .PLATE/BOARD	SPANISCH
201	8.761.990.058 E	.SCHILD SCHNEEFRAESE	0001	.PLATE/BOARD ROTARY SNOW PLOUGH	MEHRSPRACHIG
202	8.761.986.058 E	.SCHILD REIFENDRUCK	0001	.PLATE/BOARD .PLATE/BOARD	MEHRSPRACHIG
203	8.762.435.058 E	.SCHILD ACHTUNG	0001	.PLATE/BOARD ATTENTION	MEHRSPRACHIG
204	8.761.994.058 E	.SCHILD LOESEN-BREMSEN	0001	.PLATE/BOARD .PLATE/BOARD	MEHRSPRACHIG
205	8.765.217.000 E	.SCHILD HEIZUNG	0001	.PLATE/BOARD HEATING UNIT	
206	8.765.311.058 E	.SCHILD FESTSTELLBREMSE EINLEGEN	0001	.PLATE/BOARD LOCK BRAKE PUT IN	MEHRSPRACHIG
207	8.765.557.053 E	.SCHILD FAHR- UND FRAESELEKTRONIK	0001	.PLATE/BOARD DRIVING AND SNOW-PLOW ELECTRONICS	DEUTSCH / ENGLISCH
207.1	8.765.557.059 E	.SCHILD FAHR- UND FRAESELEKTRONIK	0001	.PLATE/BOARD DRIVING AND SNOW-PLOW ELECTRONICS	FRANZOESISCH/ITALI.
208	8.765.815.053 E	.SCHILD FAHRELEKTRONIK PB 160 25 KM/H	0001	.PLATE/BOARD DRIVING AND SNOW-PLOW ELECTRONICS	DEUTSCH / ENGLISCH
208.1	8.765.815.059 E	.SCHILD FAHRELEKTRONIK PB 160 25 KM/H	0001	.PLATE/BOARD DRIVING AND SNOW-PLOW ELECTRONICS	FRANZOESISCH/ITALI.
A 209	8.765.917.058 D	.SCHILD FAHR- UND FRAESELEKTRONIK	0001	.PLATE/BOARD DRIVING AND SNOW-PLOW ELECTRONICS	PB160D D/E/F/I
A 210	8.762.631.000 E	.SCHILD CE-KENNZEICHEN	0001	.PLATE/BOARD .PLATE/BOARD	GRUNDF. GELB

Pisten Bully



SPARE-PARTS LIST

16.01.97

28-01.014/A

28.01.97
5-5

POS. ITEM	TEILE-NUMMER PART NUMBER	BENENNUNG	STUECK PIECE DESCRIPTION	ABMESSUNG DIMENSION
--------------	-----------------------------	-----------	-----------------------------	------------------------

- 1) BIS WKK 813.0000.10.14235
- 2) AB WKK 813.0000.10.14252
- 3) ABMESSUNG ANGEBEN
- 4) WAHLWEISE



FRONT-HECKVERGLASUNG -
WINDSCREEN/REAR WIND.

PB -.150,160

05.09.94

29-01.008/A

28.01.97

1-1

POS. ITEM	TEILE-NUMMER PART NUMBER	BENENNUNG	STUECK PIECE	DESCRIPTION	ABMESSUNG DIMENSION
1	813-77.00.000-62	- VERGLASUNG UEBERSICHT KPL.	0000		
5	8.771.477.200 B	.DOPPELSCHIEBEFENSTER KPL.	1)	0000	KATACAL / E6EV6
6	8.771.488.200	.SCHIEBEFENSTER KPL.	1)	0000	KATACAL / E6EV6
7	813-77.40.000-53 C	.FESTEFENSTEREINBAU KPL. TUEREN	1)	0000 DOORS	TUEREN
8	813-77.41.000-53 C	.FESTEFENSTEREINBAU KPL. TUEREN	1)	0000 DOORS	TUEREN
10	813-77.10.100-62	- .FESTE SCHEIBEN KPL. FAHRERHAUS	0000	DRIVER'S CAB	
15	3.411.033.700 E	..WINDSCHUTZSCHEIBE	0001	..WINDSCREEN	BLANK HEIZBAR
15.1	3.411.033.701 E	..WINDSCHUTZSCHEIBE	0001	..WINDSCREEN	KATACALOR HEIZBAR
20	3.412.030.700 E	..RUECKWANDSCHEIBE	0001	..REAR WINDOW GLASS	BLANK HEIZBAR
20.1	3.412.030.701 E	..RUECKWANDSCHEIBE	0001	..REAR WINDOW GLASS	KATACALOR HEIZBAR
21	3.412.020.400 E	..RUECKWANDSCHEIBE	0001	..REAR WINDOW GLASS	BLANK
21.1	3.412.020.401 E	..RUECKWANDSCHEIBE	0001	..REAR WINDOW GLASS	KATACALOR
30	4.611.240.000 E	..GUMMI-PROFIL	0002	..RUBBER HINGE PROFILE	
31	4.623.005.010 E	..GUMMI-PROFIL	0002	..RUBBER HINGE PROFILE	

1) EINZELTEILE SIEHE 29-02.



FRONT-HECKVERGLASUNG -
WINDSCREEN/REAR WIND.

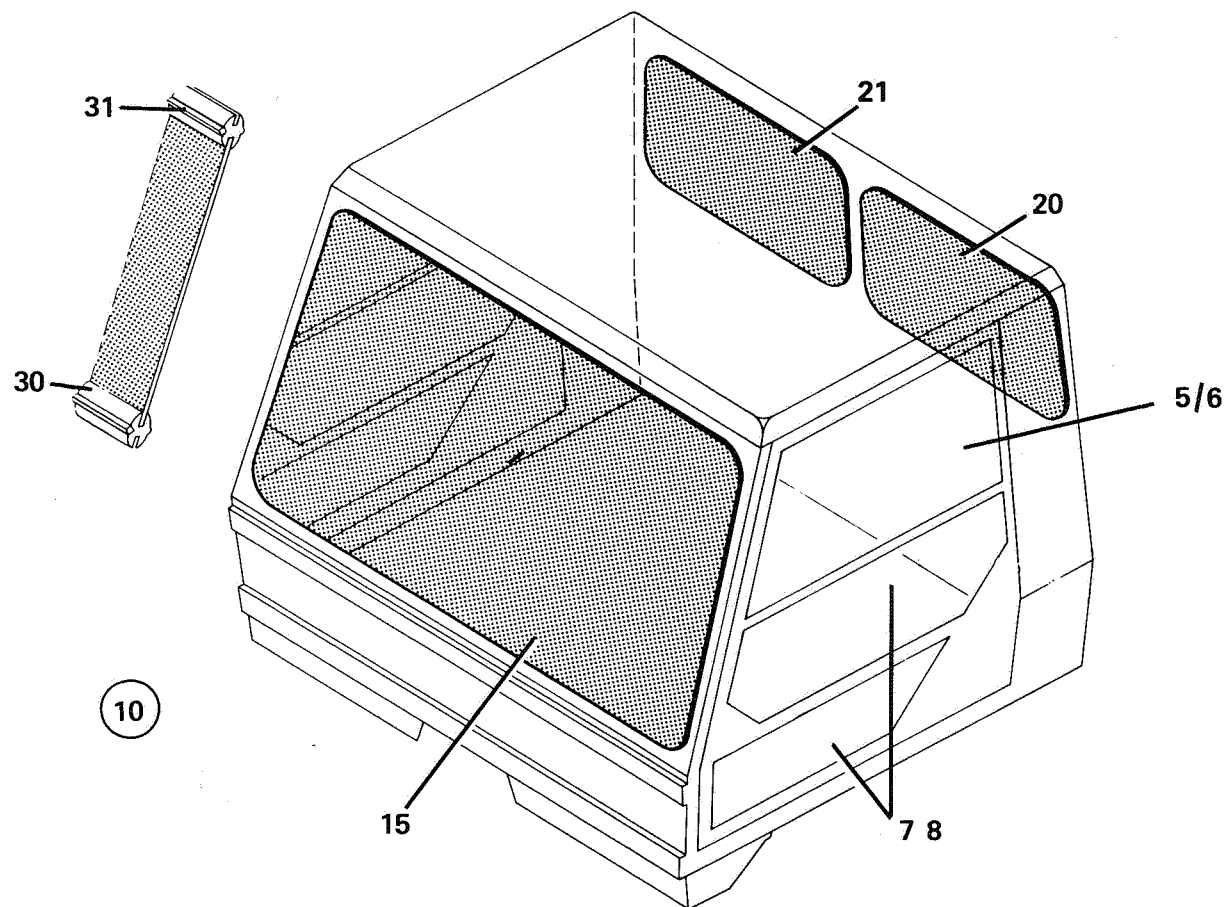
PB -.150,160

ERSTELLDATUM 05.09.94

CREATION DATE

29-01.008/A

05.09.94





TUERVERGLASUNG

PB -.160 D

D

29-02.

DOOR WINDOWS

GB

29.01.97

1-1

GRUPPENNUMMER ASSEMBLYNUMBER	TITEL TITLE	TEILE-NUMMER PART NUMBER	TYP MODEL	AB FAHRZEUG-NR. AS OF VEHICLE ID NO.	BIS FAHRZEUG-NR. UP TO VEHICLE ID NO.
				+ MIT FAHRZEUG-NR. + WITH VEHIC.-NO.	
				- OHNE FAHRZEUG-NR. -WITHOUT VEHIC.-NO.	

29-02.011	SCHIEBEFENSTER RECHTS DOOR WINDOWS	813-77.31.110-53 B			WKK 813 0000 10 14147
	DOPPELSCHIEBEFENSTER	8.771.477.200 B			
29-02.013	SCHIEBEFENSTER LINKS DOOR WINDOWS	8.771.488.200		WKK 813 0000 10 14175	
	DOPPELSCHIEBEFENSTER	8.771.477.200 B			

PistonBully



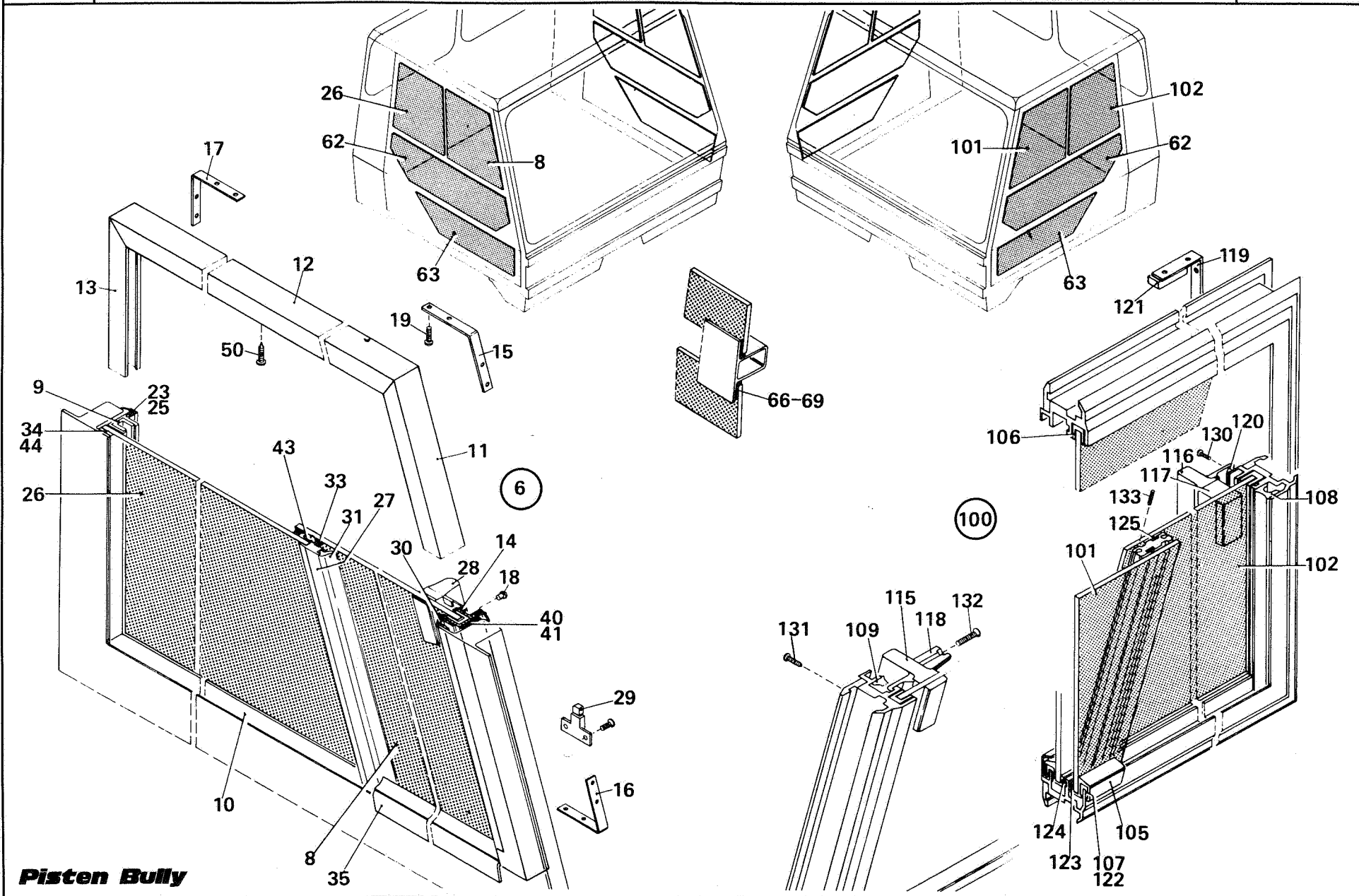
TUERVERGLASUNG -

PB -.150 D

ERSTELLDATUM 01.09.94

29-02.011/A

16.09.94



Pisten Bully



**TUERVERGLASUNG -
DOOR WINDOWS**

PB -.150 D

01.09.94

29-02.011/A

28.01.97

1-3

POS. ITEM	TEILE-NUMMER PART NUMBER	BENENNUNG	STUECK PIECE	DESCRIPTION	ABMESSUNG DIMENSION
6	813-77.31.100-53 B	SCHIEBEFENSTEREINBAU KPL. LINKS	0001	LEFT	
7	813-77.31.110-53 B	.SCHIEBEFENSTER KPL. RECHTS	0000	RIGHT	
8	8.428.234.200 E	..SCHIEBE SCHEIBE	0001	..SLIDEABLE WINDOW PANE	BLANK
8.1	3.428.234.201 E	..SCHIEBE SCHEIBE	0001	..SLIDEABLE WINDOW PANE	KATACALOR
9	4.622.002.000	..GUMMISAMTSCHIENE	1) 0001		
10	813-77.31.111-53 D	..RAHMENSTUECK	0001	..FRAME PIECE	
11	813-77.31.112-53 D	..RAHMENSTUECK	0001	..FRAME PIECE	
12	813-77.31.113-53 D	..RAHMENSTUECK	0001	..FRAME PIECE	
13	813-77.30.114-53 D	..RAHMENSTUECK	0001	..FRAME PIECE	
14	813-77.31.161-06 E	..FENSTERRASTE	0001		3X12X50
15	813-77.30.115-53 E	..WINKEL	0001	..ANGLE	
16	813-77.30.116-53 E	..ECKWINKEL	0001	..CORNER ANGLE	
17	813-77.31.171-06 E	..ECKWINKEL	0002	..CORNER ANGLE	
18	0.100.660.060	..HALBRUNDNIET	0002	..BUTTON HD RIVET	3,5X12 DIN 660
19	0.200.963.004	..SENKSCHRAUBE	0016	..COUNTERSUNK SCREW	M 4X6 DIN 963 4.8
23	813-77.31.120-53 D	.ABDECKRAHMEN KPL.	0001		
25	4.343.071.004 E	..KUNSTSTOFFPROFIL	1) 0001		
26	3.418.221.200 E	.FESTE SCHEIBE	0001	.WINDOW PANE, FIXED	BLANK
26.1	3.418.221.201 E	.FESTE SCHEIBE	0001	.WINDOW PANE, FIXED	KATACALOR
27	813-77.30.101-53 E	.ALUPROFIL	0001		
28	8.011.190.000 E	.FENSTERVERSCHLUSS	0001		
29	8.011.374.000 E	.FENSTERFESTSTELLER	0001		
30	4.611.164.000	.GUMMIPROFIL	1) 0001	.RUBBER PROFILE	
31	4.651.153.000 E	.GUMMIPROFIL	1) 0001	.RUBBER PROFILE	
33	4.342.652.000 E	.DICHTBUERSTE	1) 0001	.SEALING BRUSH	
34	0.921.244.000	.BUTYL-BAND	1) 0001		20X2
35	4.343.148.000	.KUNSTSTOFF-PROFIL	1) 0001	.PLASTIC PROFILE	



SPARE-PARTS LIST

01.09.94

29-02.011/A

28.01.97

2-3

POS. ITEM	TEILE-NUMMER PART NUMBER	BENENNUNG	STUECK PIECE	DESCRIPTION	ABMESSUNG DIMENSION
40	0.921.230.000	.DICHTMASSE	0001	.SEALING COMPOUND	
41	0.921.430.000	.LEISTEN-ZEMENT	0001		
42	0.921.320.000	.KUNSTKAUTSCHUKLEBER	0001	.ARTIFICIAL RUBBER ADHESIVE	
43	0.921.227.000	.KUNSTKAUTSCHUKLEBER	0001	.ARTIFICIAL RUBBER ADHESIVE	
44	0.921.236.000 E	.SOLBIT-PRIMER	0001		
50	0.207.972.013	.SENKBLECHSCHRAUBE	0010	.CSK S/T SCREW	B 3,5X19 DIN 7972
60	813-77.40.000-53 C	FESTEFENSTEREINBAU KPL. LINKS	0000	LEFT	TUEREN
60.1	813-77.41.000-53 C	FESTEFENSTEREINBAU KPL. RECHTS	0000	RIGHT	TUEREN
62	3.418.218.200 E	.FESTE SCHEIBE	0001	.WINDOW PANE, FIXED	BLANK
62.1	3.418.218.201 E	.FESTE SCHEIBE	0001	.WINDOW PANE, FIXED	KATACALOR
63	3.418.217.200 E	.FESTE SCHEIBE	0001	.WINDOW PANE, FIXED	BLANK
63.1	3.418.217.201 E	.FESTE SCHEIBE	0001	.WINDOW PANE, FIXED	KATACALOR
66	0.921.214.000 E	.KALTREINIGER	0001	.COLD CLEANER	
67	0.921.223.000	.HAFTGRUNDIERUNG	0001	.ADHESIVE PRIMER	
68	0.921.212.000 E	.KUNSTHARZKLEBER	0001	.SYNTHETIC RESIN ADHESIVE	KARTUSCHE 300 CM3
69	0.981.417.000	.TESAFLEX	0001	.TESAFLEX	25X3300
100	8.771.477.200 B	DOPPELSCHIEBEFENSTER KPL. LINKS	0001	LEFT	KATACAL / E6EV6
101	3.428.257.201	.SCHIEBESCHEIBE	0001	.SLIDING GLASS	
102	3.428.256.201	.SCHIEBESCHEIBE	0001	.SLIDING GLASS	
105	2.334.137.399	.SCHIEBESTANGE	1) 0002	.SLIDE-ROD	
106	4.343.256.000 E	.FENSTERFUEHRUNG	1)		
107	4.611.239.000	.FENSTERFUEHRUNG	1)		
108	8.771.014.046 E	.KUNSTSTOFF-PROFIL	1)	.PLASTIC PROFILE	
109	(31054)	.PLASTIKPROFIL	1)	.PLASTIL PROFIL	
115	8.771.477.165	.VERSCHLUSS	0001	.LOCKING/CLOSURE	
116	8.011.190.001 E	.VERSCHLUSS		.LOCKING/CLOSURE	



SPARE-PARTS LIST

01.09.94

29-02.011/A

28.01.97

3-3

POS. ITEM	TEILE-NUMMER PART NUMBER	BENENNUNG	STUECK PIECE	DESCRIPTION	ABMESSUNG DIMENSION
117	(WN 1156.09)	.UNTERLAGE	0001	.SUPPORT PLATE/PAD	
118	(5699041455)	.GUMMIPUFFER	0001	.RUBBER BUFFER	
119	(WN 1557)	.WINKEL	0002	.ANGLE	
120	(WN 2830)	.SCHLISSKEIL	0001	.LOCKING KEY	
121	(WN 11163)	.ANSCHLAG	0001	.STOP	
122	8.771.033.102	.GLEITSCHIENE	1)	0004 .SLIDE BAR	
123	4.342.530.000 E	.DICHTBUERSTE	1)	0001 .SEALING BRUSH	
124	4.342.589.000	.DICHTBUERSTE	1)	0001 .SEALING BRUSH	
125	4.342.395.000	.DICHTBUERSTE	1)	0002 .SEALING BRUSH	
130SENKSCRAUBE	0002	.COUNTERSUNK SCREW	M 3X5 DIN 965 4.8
131SENKSCRAUBE	0013	.COUNTERSUNK SCREW	B 3,9X16 DIN 7982
132SENKSCRAUBE	0001	.COUNTERSUNK SCREW	M 5X22 DIN 965 4.8
133	0.101.481.003	.SPANNHUELSE	0004	.TENSION SLEEVE	3X20 DIN 1481

1) LAENGE ANGEBEN



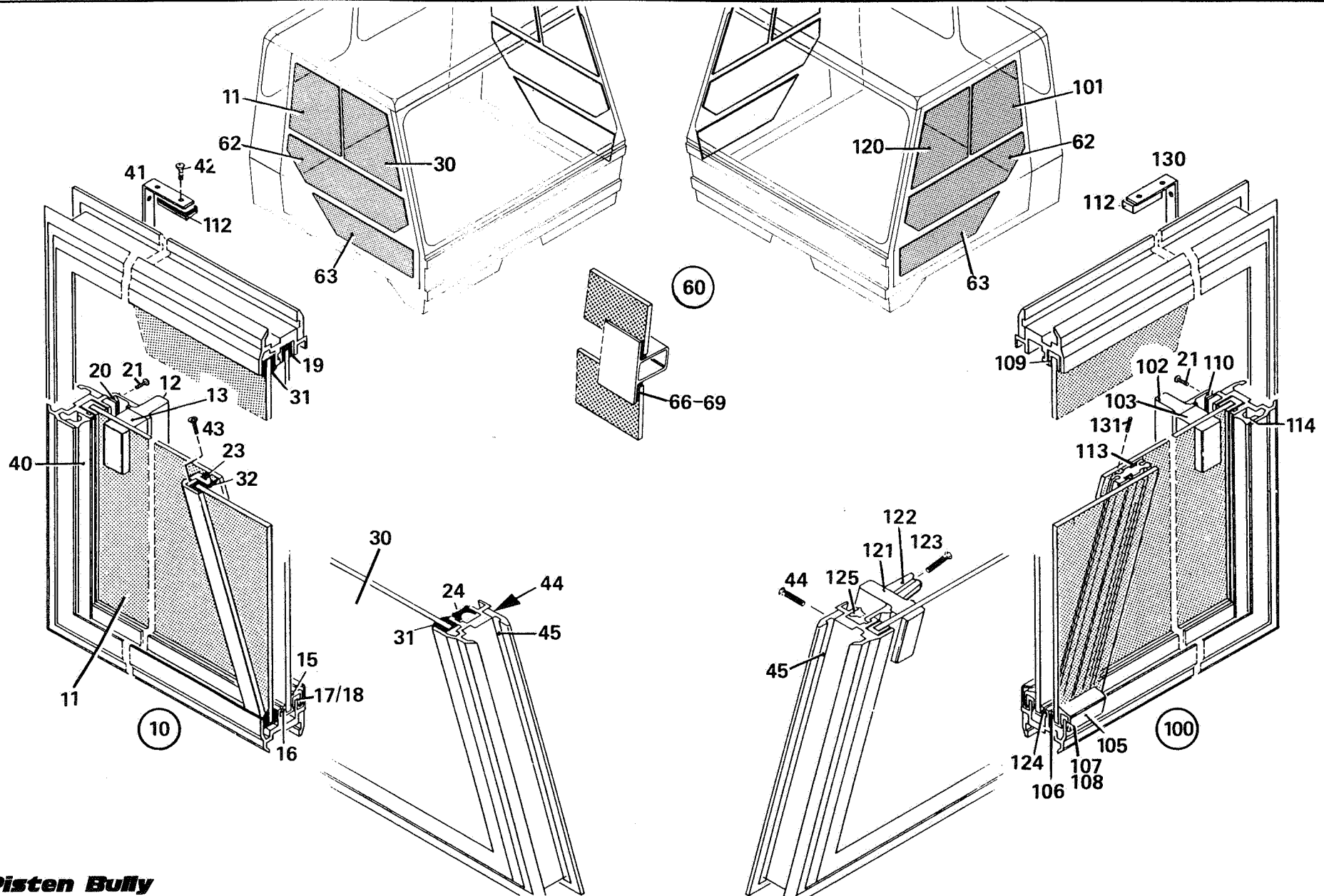
TUERVERGLASUNG -
DOOR WINDOWS

PB -.160 D

ERSTELLDATUM 01.09.94
CREATION DATE

29-02.013/A

01.09.94



Pisten Bully



TUERVERGLASUNG -
DOOR WINDOWS

PB -.160 D

01.09.94

29-02.013/A

28.01.97

1-3

POS. ITEM	TEILE-NUMMER PART NUMBER	BENENNUNG	STUECK PIECE	DESCRIPTION	ABMESSUNG DIMENSION
10	8.771.488.200	SCHIEBEFENSTER KPL. RECHTS	0001	RIGHT	KATACAL / E6EV6
11	8.771.485.211	.SCHIEBESCHEIBE	0001	.SLIDING GLASS	ESG / GRUEN
12	8.771.123.134	.VERSCHLUSS	0001	.LOCKING/CLOSURE	
13	8.771.485.210	.UNTERLAGE	0001	.SUPPORT PLATE/PAD	
15	2.334.137.399	.SCHIEBESTANGE	1) 0002	.SLIDE-ROD	
16	4.342.589.000	.DICHTBUERSTE	1) 0001	.SEALING BRUSH	
17	8.771.485.209	.FENSTERFUEHRUNG	1) 0001		
18	(WN 1288/4)	.GLEITSCHIENE	0002	.SLIDE BAR	
19	4.343.256.000	.FENSTERFUEHRUNG	0001		
20	(WN 2820/4)	.SCHLISSKEIL	0001	.LOCKING KEY	
21	0.200.965.241	.SENKSCHRAUBE	0002	.COUNTERSUNK SCREW	M 3X6 TORX-T15 DAE 965 4.8
23	4.343.380.000	.DICHTBUERSTE	0001	.SEALING BRUSH	
24	4.343.379.000	.KUNSTSTOFF-PROFIL	1) 0001	.PLASTIC PROFILE	
30	8.771.485.212	.FESTSCHEIBE	0001		ESG - GRUEN
31	4.343.254.000	.GI-PROFIL	1) 0001		
32	4.611.309.000	.GI-PROFIL	1) 0001		
40	4.343.290.000	.GI-PROFIL	1) 0001		
41	(WN 1557/4)	.WINKEL	0002	.ANGLE	
42	0.207.985.005	.LINSENSCHRAUBE	0008	.OVAL-HEAD SCREW	M 4X6 DIN 7985 5.8
43	0.200.965.238	.SENKSCHRAUBE	0002	.COUNTERSUNK SCREW	M 5X20 TORX - T25 DAE 965 8.8
44	0.207.982.046	.SENKSCHRAUBE	0013	.COUNTERSUNK SCREW	B 3,9X19 DAE 7982
45	0.921.306.000	DICHTMASSE	0001	SEALING COMPOUND	
60	813-77.40.000-53 C	FESTEFENSTEREINBAU KPL. LINKS	0000	LEFT	TUEREN
60.1	813-77.41.000-53 C	FESTEFENSTEREINBAU KPL. RECHTS	0000	RIGHT	TUEREN



SPARE-PARTS LIST

01.09.94

29-02.013/A

28.01.97

2-3

POS. ITEM	TEILE-NUMMER PART NUMBER	BENENNUNG	STUECK PIECE	DESCRIPTION	ABMESSUNG DIMENSION
62	3.418.218.200 E	.FESTE SCHEIBE	0001	.WINDOW PANE, FIXED	BLANK
62.1	3.418.218.201 E	.FESTE SCHEIBE	0001	.WINDOW PANE, FIXED	KATACALOR
63	3.418.217.200 E	.FESTE SCHEIBE	0001	.WINDOW PANE, FIXED	BLANK
63.1	3.418.217.201 E	.FESTE SCHEIBE	0001	.WINDOW PANE, FIXED	KATACALOR
66	0.921.214.000 E	.KALTREINIGER	0001	.COLD CLEANER	
67	0.921.223.000	.HAFTGRUNDIERUNG	0001	.ADHESIVE PRIMER	
68	0.921.212.000 E	.KUNSTHARZKLEBER	0001	.SYNTHETIC RESIN ADHESIVE	KARTUSCHE 300 CM3
69	0.981.417.000	.TESAFLEX	0001	.TESAFLEX	25X3300
100	8.771.477.200 B	DOPPELSCHIEBEFENSTER KPL. LINKS	0001	LEFT	KATACAL / E6EV6
101	3.428.257.201	.SCHIEBESCHEIBE	0001	.SLIDING GLASS	
102	8.011.190.001 E	.VERSCHLUSS		.LOCKING/CLOSURE	
103	8.771.485.210	.UNTERLAGE	0001	.SUPPORT PLATE/PAD	
105	2.334.137.399	.SCHIEBESTANGE	1) 0002	.SLIDE-ROD	
106	4.342.530.000 E	.DICHTBUERSTE	1) 0001	.SEALING BRUSH	
107	4.611.239.000	.FENSTERFUEHRUNG	1)		
108	8.771.033.102	.GLEITSCHIENE	0004	.SLIDE BAR	
109	4.343.256.000 E	.FENSTERFUEHRUNG	1)		
110	(WN 2830/4)	.SCHLIESSKEIL	0001	.LOCKING KEY	
112	(WN 11163/4)	.ANSCHLAG	0001	.STOP	
113	4.342.395.000	.DICHTBUERSTE	1) 0002	.SEALING BRUSH	
114	8.771.014.046 E	.KUNSTSTOFF-PROFIL	1)	.PLASTIC PROFILE	
120	3.428.256.201	.SCHIEBESCHEIBE	0001	.SLIDING GLASS	
121	8.771.477.165	.VERSCHLUSS	0001	.LOCKING/CLOSURE	
122	(5699041455)	.GUMMIPUFFER	0001	.RUBBER BUFFER	
123	0.200.965.014	.SENKSCHRAUBE	0001	.COUNTERSUNK SCREW	M 5X25 DIN 965 4.8
124	4.342.589.000	.DICHTBUERSTE	1) 0001	.SEALING BRUSH	



SPARE-PARTS LIST

01.09.94

29-02.013/A

28.01.97

3-3

POS. ITEM	TEILE-NUMMER PART NUMBER	BENENNUNG	STUECK PIECE	DESCRIPTION	ABMESSUNG DIMENSION
--------------	-----------------------------	-----------	-----------------	-------------	------------------------

125	4.343.379.000	.KUNSTSTOFF-PROFIL	1)	.PLASTIC PROFILE	
130	(WN 1557/4)	.WINKEL	0002	.ANGLE	
131	0.101.481.003	.SPANNHUELSE	0004	.TENSION SLEEVE	3X20 DIN 1481

1) LAENGE ANGEBEN



HAUBEN

HOODS

PB -.160 D

D

30-01.

29.01.97

GB

1-1

GRUPPENNUMMER ASSEMBLYNUMBER	TITEL TITLE	TEILE-NUMMER PART NUMBER	TYP MODEL	AB FAHRZEUG-NR. AS OF VEHICLE ID NO.	BIS FAHRZEUG-NR. UP TO VEHICLE ID NO.
				+ MIT FAHRZEUG-NR. + WITH VEHIC.-NO.	
				- OHNE FAHRZEUG-NR. -WITHOUT VEHIC.-NO.	

30-01.020 MOTORHAUBE 813-65.30.000-62 -
ENGINE BONNET

30-01.025 SCHALLISOLIERUNG 813-62.10.000-62 B
SOUND PROOFING

SCHALLISOLIERUNG 813-62.20.200-62 A
SOUND PROOFING



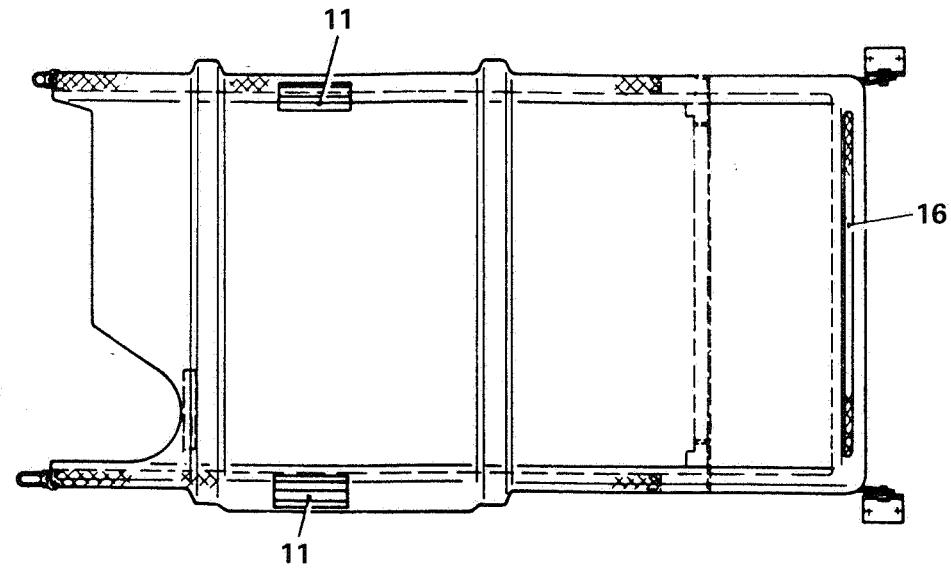
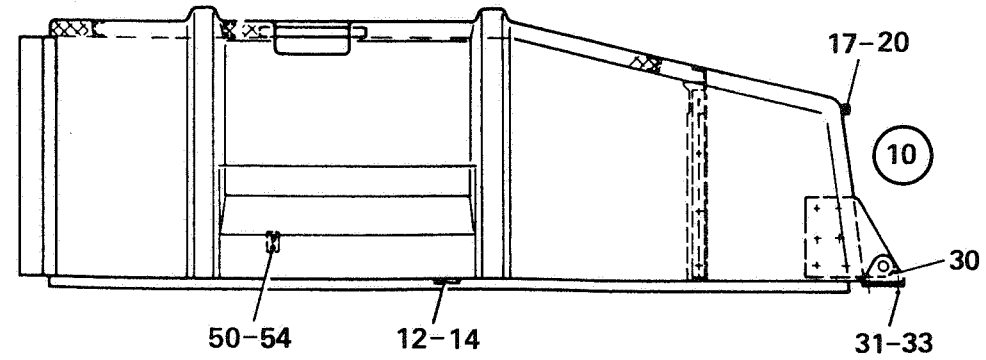
HAUBEN -
HOODS

PB -.150,160

16.09.94

30-01.020/A

15.04.96



Pisten Bully



HAUBEN -
HOODS

PB -.150,160

13.08.96

30-01.020/A

28.01.97

1-1

POS. ITEM	TEILE-NUMMER PART NUMBER	BENENNUNG	STUECK PIECE	DESCRIPTION	ABMESSUNG DIMENSION
1	813-65.30.000-62	- MOTORHAUBE KPL.	0001	ENGINE BONNET COMPLETE	
5	- . . . -	SCHALLISOLIERUNG EINZELTEILE SIEHE 30-01.025/A	0000	SOUND PROOFING FOR COMPON. PARTS,SEE 30-01.025/A	
10	813-65.60.000-62	A .MOTORHAUBE	0001	.ENGINE BONNET	
11	813-65.31.113-39	- ..GRIFF	0002	..HANDLE	RO 20X2,5X190
12	4.781.112.000	E ..GUMMIPLATTE	0006	..RUBBER PLATE	8X18X40 80 GRAD SHORE
13	0.200.126.001	..SCHEIBE	0012	..WASHER	4,3X20X1,25
14	0.011.111.023	..POP-SENKKOPF-BLINDNIET	0012	..COUNTERSUNK POP BLIND RIVET	4,0X15,2
15	813-65.60.115-62	..ABDICHTUNG	0001	..SEALING/PACKING	50X1400 LG
16	8.445.200.000	E ..STRECKMETALLGITTER	0001	..EXPANDED METAL LAT.	250X674X690
17	4.771.181.000	E ..RUNDPUFFER	0003	..ROUND STOP	
18	0.200.125.003	..SCHEIBE	0003	..WASHER	5,3 DIN 125 140 HV
19	0.011.850.004	..GUMMIDUEBEL	0003	..RUBBER DOWEL	M 5X9,7X16,9
20	0.200.933.007	..SECHSKANTSCHRAUBE	0003	..HEXAGONAL SCREW	M 5X30 DIN 933 8.8
30	813-68.10.120-62	E .LAGER KPL.	0002	.BEARING COMPLETE	
31	813-65.20.142-53	E ..BOLZEN	0001	..BOLT	28 LG.
32	0.400.964.035	.LINSENSENKSCRAUBE	0004	.LENS HEAD COUNT SCREW	M 8X20 DIN 964 4.8
33	0.200.980.003	.SICHERUNGSMUTTER	0004	.LOCK NUT	VM 8 DAE 980 8
34	0.011.110.016	.POP-FLACHRUNDKOPF-BLINDNIET	0004	.MUSHROOM-HEAD BLIND RIVET	4,0X11,4
50	8.011.099.000	E .HAUBENHALTER	0002	.BONNET FASTENER	
51	8.011.099.050	..GUMMITEIL	0001	..RUBBER COMPONENT	
52	8.011.099.051	..ANHAKER	0001	..HOOK	
53	8.011.099.197	..FUSS	0001	..BASE	
54	8.011.099.198	..BOLZEN	0001	..BOLT	

Pisten Bully



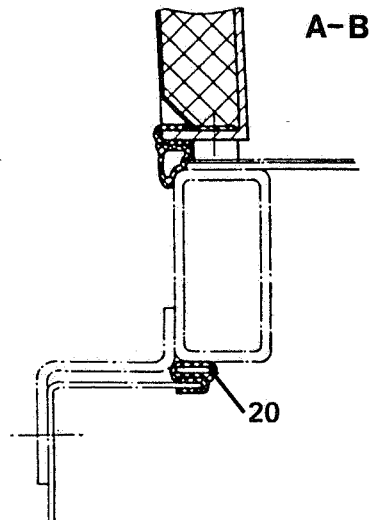
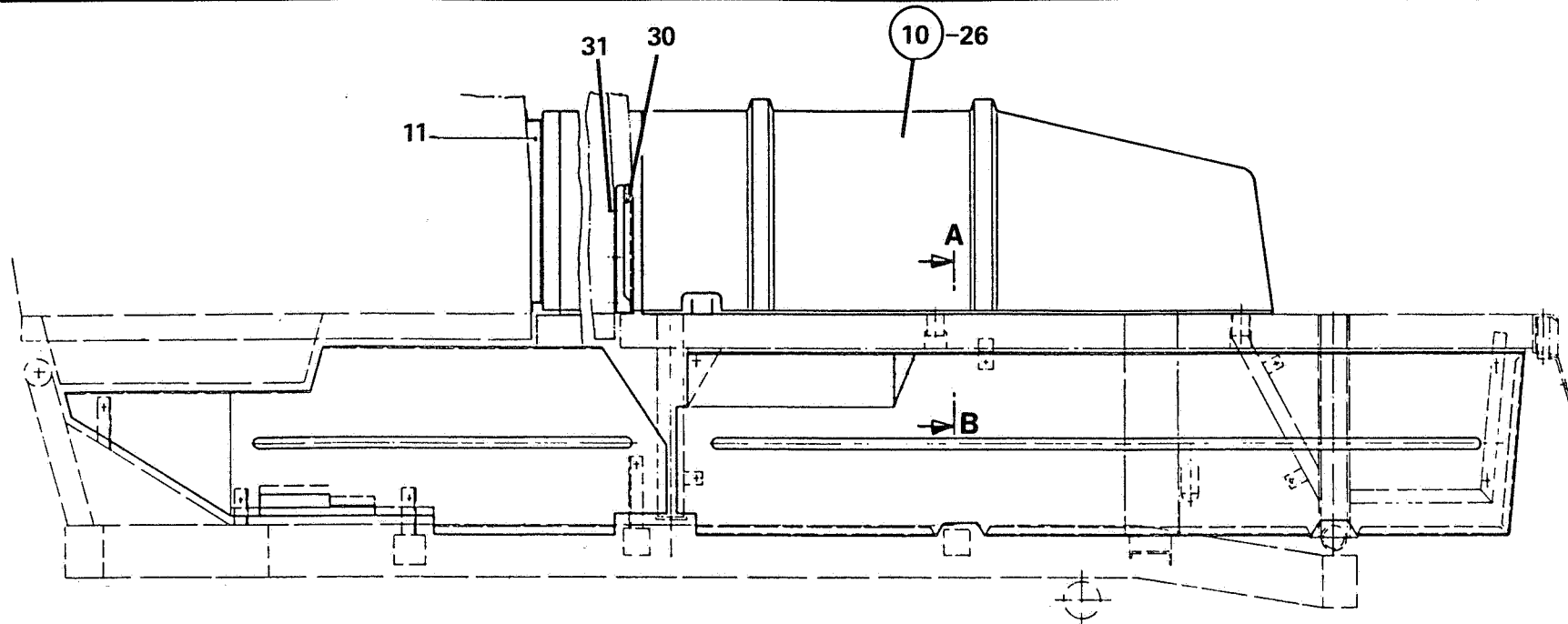
HAUBEN - SCHALLISOLIERUNG
HOODS

PB -.160 D

ERSTELLDATUM 16.08.94
CREATION DATE

30-01.025/A

16.08.94



Pisten Bully



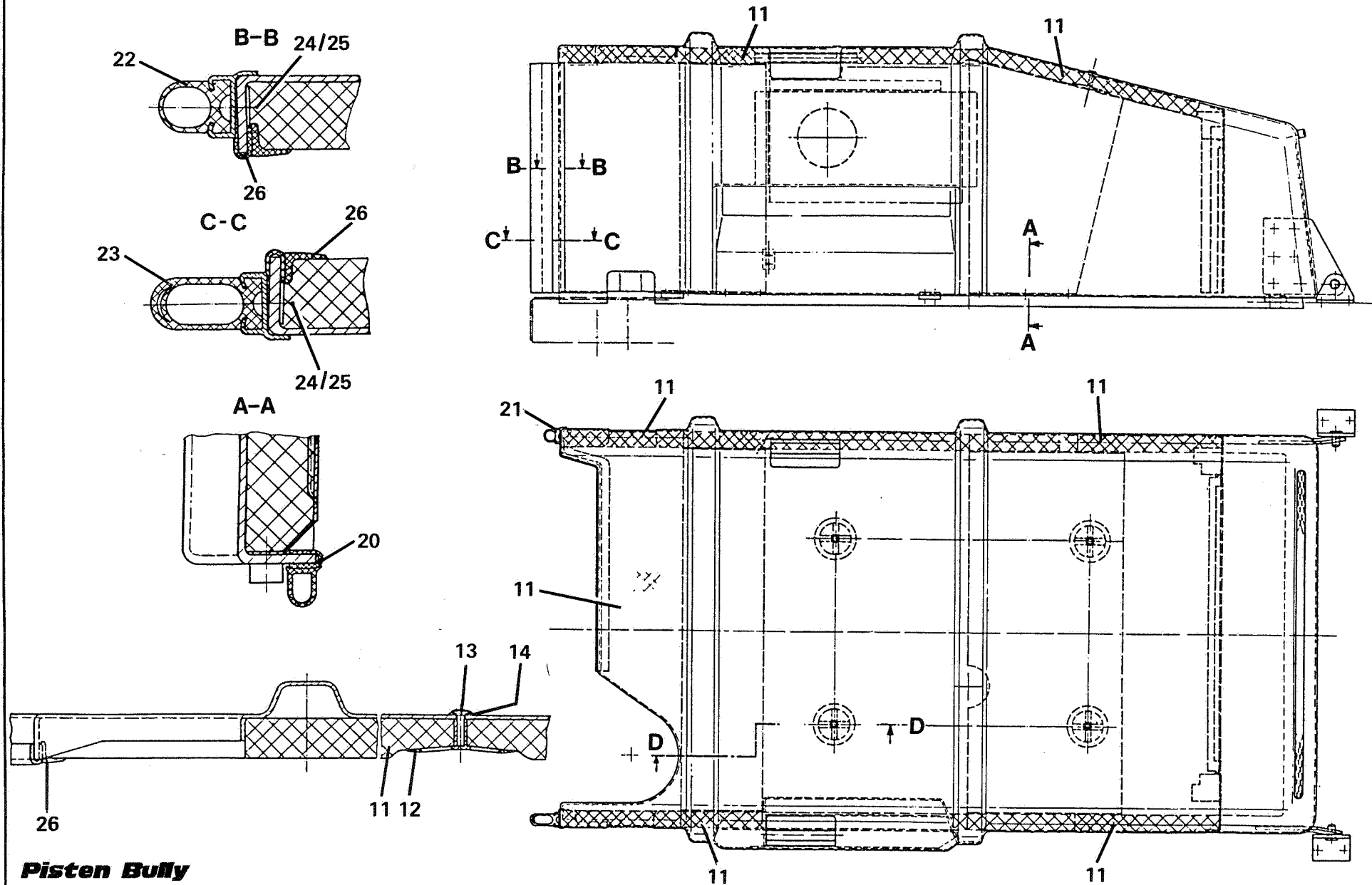
HAUBEN - SCHALLISOLIERUNG
HOODS

PB -.160 D

ERSTELLDATUM 16.08.94
CREATION DATE

30-01.025/B

16.08.94



Pisten Bully



HAUBEN - SCHALLISOLIERUNG
HOODS

PB -.160 D

20.01.97

30-01.025/A

28.01.97

1-1

POS. ITEM	TEILE-NUMMER PART NUMBER	BENENNUNG	STUECK PIECE	DESCRIPTION	ABMESSUNG DIMENSION
1	813-62.10.000-62 B	SCHALLISOLIERUNG KPL.	0000		
5	813-65.30.000-62 -	MOTORHAUBE EINZELTEILE SIEHE 30-01.020/A	0000	ENGINE BONNET FOR COMPON. PARTS,SEE 30-01.020/A	
10	813-62.20.200-62 A	.MOTORHAUBE SCHALLISOLIER KPL.	0001		
11	3.772.010.000	..SCHALLSCHLUCKMATTE	1) 0001	..SOUND-ABSORBING MAT	
12	813-62.20.219-62 E	..ISOHALTER	0004		
13	0.407.983.248	..LINSENSENK-BLECHSCHRAUBE	0004	..DOMED HEAD CSK ST SCREW	ST 5,5X25-C-TORX-T25 DAE 7983
14	0.035.310.003	..STOFFSCHUTZSCHEIBE	0004	..PROTECTING WASHER	90 GRAD MS / NI
20	4.343.174.000 E	..KUNSTSTOFF-PROFIL	1) 0002	..PLASTIC PROFILE	1400 LG.
21	2.392.203.255	..ALU-PROFIL	1) 0002	..AL-PROFIL	420 LG.
22	4.631.004.101 E	..GUMMI-PROFIL	1) 0001	..RUBBER HINGE PROFILE	420 LG.
23	4.631.059.000 E	..GUMMI-PROFIL	1) 0001	..RUBBER HINGE PROFILE	420 LG.
24	0.200.126.003	..SCHEIBE	0008	..WASHER	5,3X 20 X 1,5 AE/ 126 100 HV
25	0.011.110.033	..POP-FLACHRUNDKOPF-BLINDNIET	0008	..MUSHROOM-HEAD BLIND RIVET	4,8X11,0
26	4.343.148.000	..KUNSTSTOFF-PROFIL	1) 0001	..PLASTIC PROFILE	
30	813-62.10.112-54 C	.WINKEL	0001	.ANGLE	
31	0.011.110.016	.POP-FLACHRUNDKOPF-BLINDNIET	0003	.MUSHROOM-HEAD BLIND RIVET	4,0X11,4

1) ABMESSUNG ANGEBEN



TUER -
DOOR

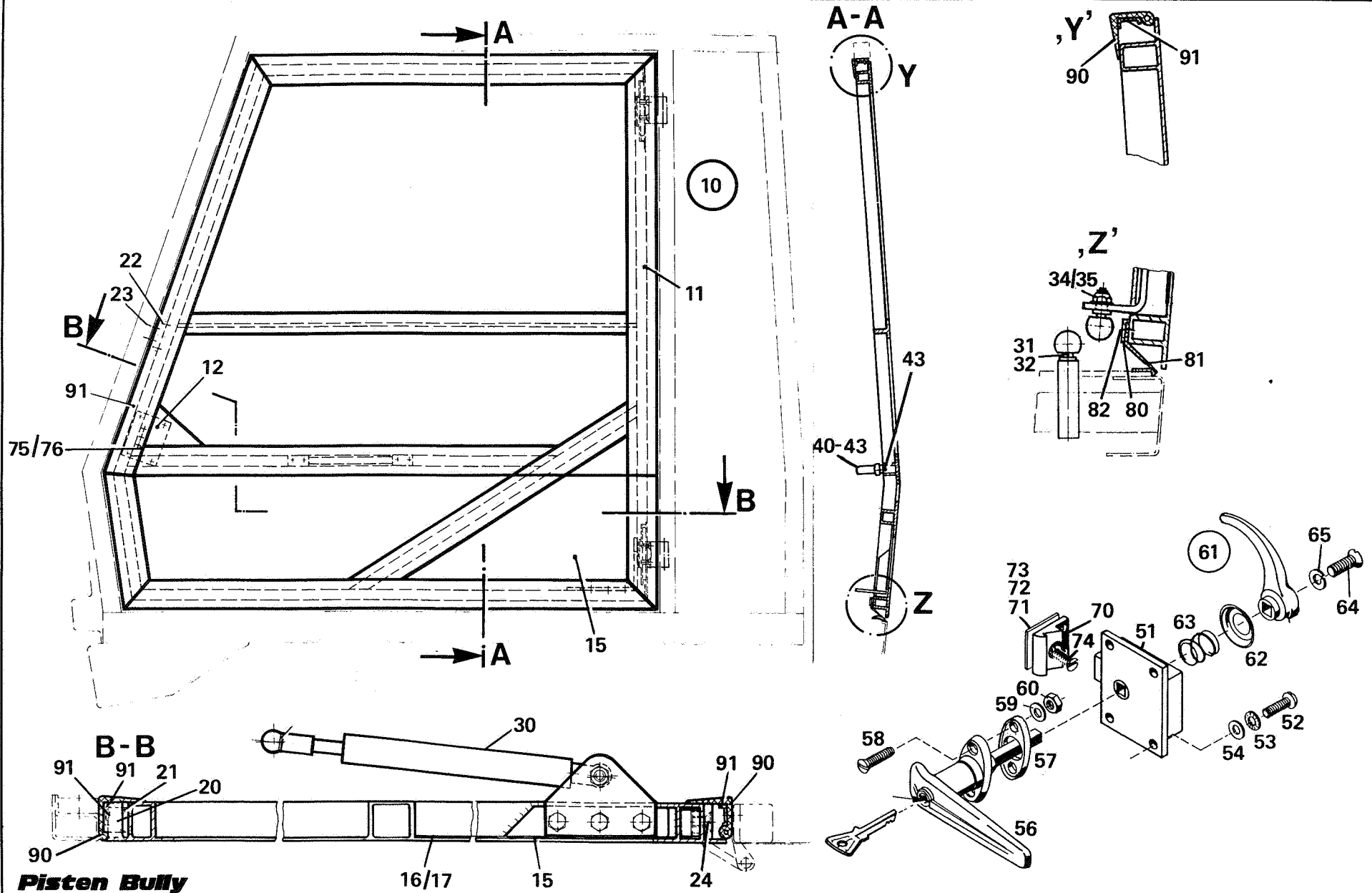
PB -.150,160

ERSTELLDATUM 06.09.94

31-01.013/A

CREATION DATE

06.09.94





TUER -
DOOR

PB -.150,160

16.09.94

31-01.013/A

28.01.97

1-3

POS. ITEM	TEILE-NUMMER PART NUMBER	BENENNUNG	STUECK PIECE	DESCRIPTION	ABMESSUNG DIMENSION
1	813-63.10.000-54 A	TUERE KPL. LINKS	0000	LEFT	
1.1	813-63.20.000-54 A	TUERE KPL. RECHTS	0000	RIGHT	
10	813-63.11.000-54 A	.TUERRAHMEN KPL. LINKS	0001	LEFT	
10.1	813-63.21.000-54 A	.TUERRAHMEN KPL. RECHTS	0001	RIGHT	
11	813-63.11.130-54 B	..SCHARNIERSAEULE LINKS	0001	..HINGE POST LEFT	
11.1	813-63.21.130-54 B	..SCHARNIERSAEULE RECHTS	0001	..HINGE POST RIGHT	
12	509-63.11.261-46 E	..SCHLOSSPLATTE	0001	..LOCK PLATE	
15	813-63.10.121-53 D	.AUSSENBLECH LINKS	0001	LEFT	
15.1	813-63.20.121-53 D	.AUSSENBLECH RECHTS	0001	RIGHT	
16	4.371.304.001	.NADELVLIES	1) 0001	.NEEDLE FLEECE	0,08 QM
17	3.772.017.000 E	.SCHALLSCHLUCKMATTE	1) 0001	.SOUND-ABSORBING MAT	0,08 QM
20	8.631.002.001 E	.GEHAEUSE FUER TUERNASE	0001	.HOUSING/CASE FOR	
21	8.631.002.002 E	.GUMMI FUER TUERNASE	0001	.RUBBER FOR	
22	0.207.972.039	.SENKBLECHSCHRAUBE	0005	.CSK S/T SCREW	B 3,9X13 DIN 7972
23	0.207.982.207	.SENKBLECHSCHRAUBE	0002	.CSK S/T SCREW	ST 4,8X13-C-TORX-T25 DAE 7982
24	0.200.965.234 E	.SENKSCHEIBE	0004	.COUNTERSUNK SCREW	M 8X20 TORX-T40 DAE 965 8.8
30	8.233.134.000 D	.GASFEDER	0001	.GAS FILLED SPRING/SUPP	
31	6.865.206.100	..KUGELZAPFEN	0002	..BALL PIVOT	
32	0.171.805.002	..SPRENGRING	0002	..SPRING RING	
33	0.171.805.052	..SICHERUNGSBUEGEL	0002	..SAFETY STRAP	

Pisten Bully



SPARE-PARTS LIST

16.09.94

31-01.013/A

28.01.97

2-3

POS. ITEM	TEILE-NUMMER PART NUMBER	BENENNUNG	STUECK PIECE	DESCRIPTION	ABMESSUNG DIMENSION
34	0.200.980.003	.SICHERUNGSMUTTER	0001	.LOCK NUT	VM 8 DAE 980 8
35	0.200.125.006	.SCHEIBE	0002	.WASHER	8,4 DIN 125 140 HV
40	8.013.072.000 D	.HALTEGRIF	0001	.RETAINING HANDLE	
41	8.013.072.019	..GRIFTEIL	0001		
42	8.013.072.017	..BOECKCHEN	0002	..SUPPORT/SMALL	
43	8.013.072.018	..KAPPE	0001	..CAP	VERCHROMT
44	0.407.981.215	.LINSEN-BLECHSCHRAUBE	0004	.RAISED TAPPING SCREW	ST 4,8X22-C-TORX-T25 DAE 7981
50	813-63.10.200-53 C	.SCHLOSSEINBAU KPL.	0001		
51	8.011.313.000	..FALLEN-AUFSCHRAUBSCHLOSS	0001		
52	0.400.084.204	..ZYLINDERSCHRAUBE	0004	..CYLINDR HEAD SCR	M 5X16 TORX-T25 DAE 84 4.8
53	0.206.798.027	..FAECHERSCHEIBE	0004	..FANSHAPED WASHER	A 5,1 DAE 6798
54	0.200.125.003	..SCHEIBE	0004	..WASHER	5,3 DIN 125 140 HV
56	813-63.10.211-53 E	..SCHLOSS-AUSSENGRIF	0001		
57	8.011.000.168	..GUMMIUNTERLAGE	0001	..RUBBER PAD	65 SHORE A
58	0.400.966.202	..LINSENENKSCHRAUBE	0002	..LENS HEAD COUNT SCREW	M 5X16 TORX-T25 DAE 966 4.8
59	0.200.125.004	..SCHEIBE	0002	..WASHER	6,4 DIN 125 140 HV
60	0.200.934.003	..SECHSKANTMUTTER	0004	..HEXAGON NUT	M 5 DIN 934 8
61	8.011.216.000	..DRUECKER	0001	..PUSH BUTTON	
62	8.011.216.140	..ROSETTE	0001	..ROSETTE	
63	8.011.216.141	..KEGELFEDER	0001	..CONICAL SPRING	
64	0.400.085.034	..FLACHKOPFSCHRAUBE	0001	..FLAT-HEADED SCREW	M 6X16 DIN 85 4.8
65	0.100.128.001	..FEDERRING	0001	..SPRING WASHER	B 6 DIN 128
70	8.011.000.171	..SCHLISSKEIL	0001	..LOCKING KEY	
71	509-63.12.121-46 E	..UNTERLAGE	0001	..SUPPORT PLATE/PAD	1,5 DICK
72	509-63.12.131-46 E	..UNTERLAGE	0001	..SUPPORT PLATE/PAD	2 DICK
73	509-63.12.141-46 E	..UNTERLAGE	0001	..SUPPORT PLATE/PAD	3 DICK
74	0.200.965.202	..SENKSCHEIBE	0003	..COUNTERSUNK SCREW	M 5X16 TORX-T25 DAE 965 4.8
75	813-63.10.123-53 -	.SCHLOSSABDECKUNG LINKS	0001	.LOCK COVER LEFT	ABS
75.1	813-63.20.123-53 -	.SCHLOSSABDECKUNG RECHTS	0001	.LOCK COVER RIGHT	

Pisten Bully



SPARE-PARTS LIST

16.09.94

31-01.013/A

28.01.97

3-3

POS. ITEM	TEILE-NUMMER PART NUMBER	BENENNUNG	STUECK PIECE	DESCRIPTION	ABMESSUNG DIMENSION
76	8.011.000.003 E	.SCHLUESSELRING	0001	.KEY RING	40 MM
80	2.332.321.242 E	.ALU-PROFIL	2) 0001	.AL-PROFIL	
81	4.651.119.000 E	.GUMMI-PROFIL	2) 0001	.RUBBER HINGE PROFILE	60 GR.SHORE
82	0.407.983.225	.LINSENSENK-BLECHSCHRAUBE	0010	.DOMED HEAD CSK ST SCREW	ST 3,9X16-C-TORX-T15 DAE 7983
90	4.631.160.000 E	.ABDICHTGUMMI	2) 0001	.SEALING RUBBER	
91	2.332.031.254 E	.ALU-PROFIL	2) 0001	.AL-PROFIL	
92	0.207.981.228	.LINSEN-BLECHSCHRAUBE	0033	.RAISED TAPPING SCREW	ST 3,9X13-C-TORX-T15 DAE 7981

1) ABMESSUNGEN ANGEBEN

2) LAENGE ANGEBEN



FAHRER-, BEIFAHRERSTUHL
DRIVER/CO-DRIVER SEAT

PB -.160 D

D

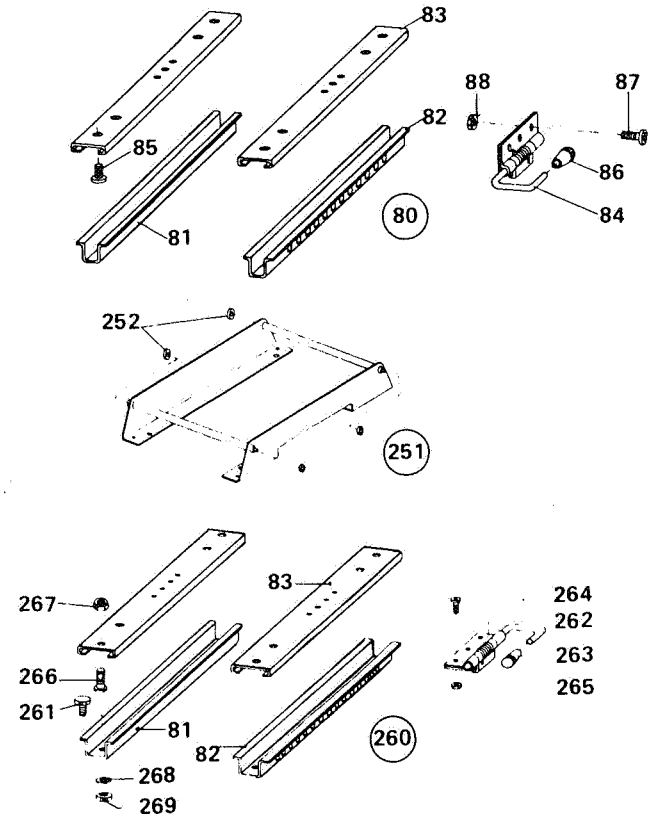
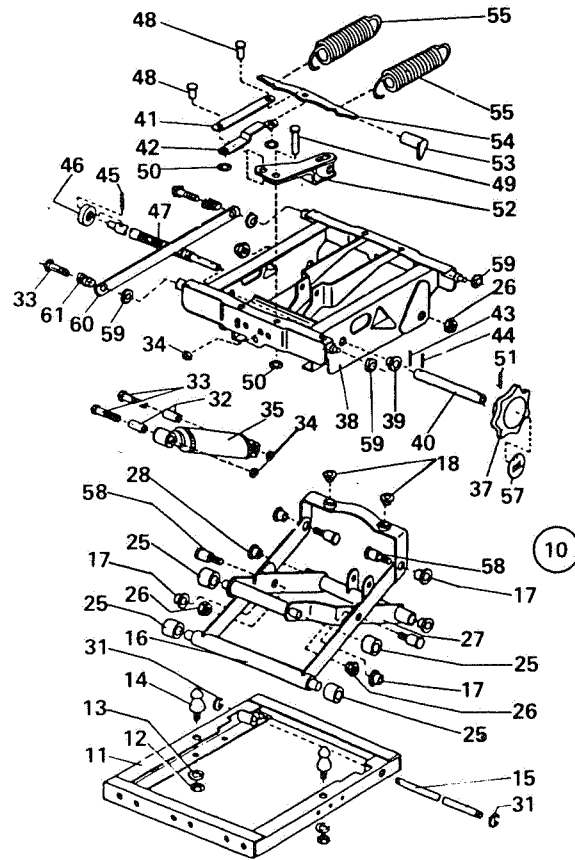
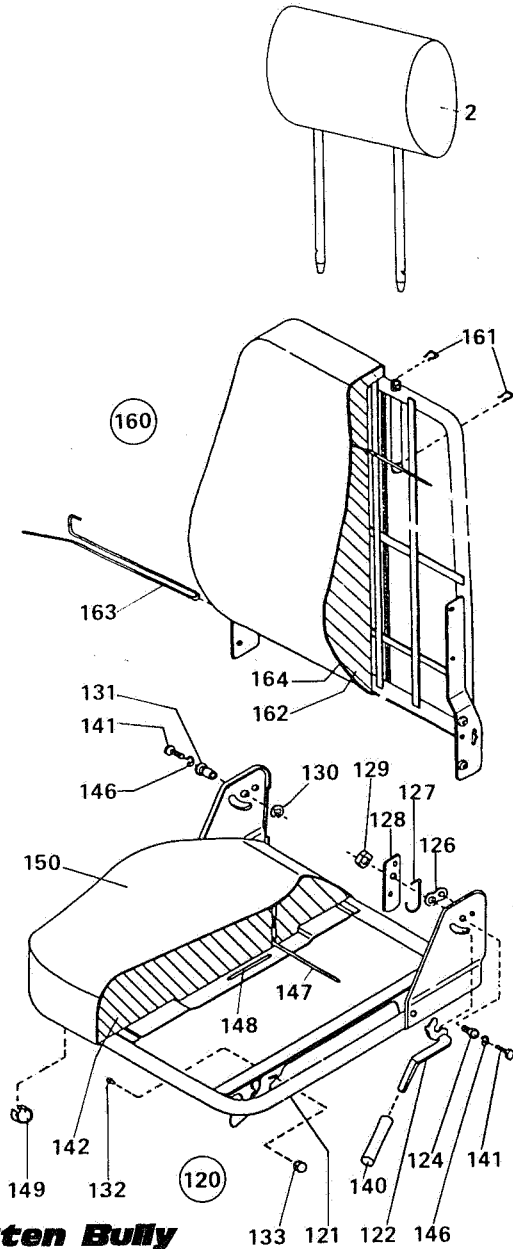
32-01.

GB

29.01.97
1-1

GRUPPENNUMMER ASSEMBLYNUMBER	TITEL TITLE	TEILE-NUMMER PART NUMBER	TYP MODEL	AB FAHRZEUG-NR.	BIS FAHRZEUG-NR.
				AS OF VEHICLE ID NO.	UP TO VEHICLE ID NO.
				+ MIT FAHRZEUG-NR.+ WITH VEHIC.-NO.	
				- OHNE FAHRZEUG-NR.- WITHOUT VEHIC.-NO.	

32-01.005	FAHRER-, BEIFAHRERSTUHL DRIVER/CO-DRIVER SEAT	8.811.035/036.000 B			WKK 813 0000 10 14235
32-01.015	FAHRER-, BEIFAHRERSTUHL DRIVER/CO-DRIVER SEAT	8.811.100/101.000 B			WKK 813 0000 10 14252



**FAHRER-,BEIFAHREERSTUHL -
DRIVER/CO-DRIVER SEAT****PB -.150,160****05.09.94****32-01.005/A**

28.01.97

1-4

POS. ITEM	TEILE-NUMMER PART NUMBER	BENENNUNG	STUECK PIECE	DESCRIPTION	ABMESSUNG DIMENSION
1	813-80.00.000-53	BESTUHLUNG KPL.	0000		
2	813-81.01.120-61	.KOPFSTUETZE		.HEAD PILLOW	
5	8.811.035.000 B	.FAHRERSITZ KPL.	0001		
10	8.811.035.122	..SCHWINGSYSTEM KPL.	0001		
11	(1.0006)	...GRUNDRAHMEN	0001	...BASE FRAME	
12	0.200.934.006	...SECHSKANTMUTTER	0002	...HEXAGON NUT	M 8 DIN 934 8
13	0.200.127.006	...FEDERING	0002	...SPRING WASHER	B 8 DIN 127
14	(4.0088)	...ANSCHLAGPUFFER	0002	...STOP BUFFER	
15	(4.0097)	...ACHSE	0001	...AXLE	
16	(2.0009)	...AUSSENHEBEL KPL.	0001		
17	(4.0867)	...FLANSCHBUCHSE	0001		
18	(4.0084)	...ANSATZBUCHSE	0002		
25	8.811.037.107	...GLEITROLLE	0004	...ROLLER	
26	0.200.980.001	...SICHERUNGSMUTTER	0004	...LOCK NUT	VM 10 DAE 980 8
27	(2.0172)	...INNENHEBEL KPL.	0001		
28	8.811.037.109	...FLANSCHBUCHSE	0002		
31	0.206.799.006	...SICHERUNGSSCHEIBE	0002	...LOCKING WASHER	RS 9 DIN 6799
32	(4.1868)	...ROHR	0002	...PIPE/TUBE	
33	0.200.931.020	...SECHSKANTSCHRAUBE	0004	...HEXAGONAL SCREW	M 8X40 DIN 931 8.8
34	0.200.980.003	...SICHERUNGSMUTTER	0002	...LOCK NUT	VM 8 DAE 980 8
35	(3.1142-56)	...SCHWINGUNGSDAEMPFER	0001	...VIBRATION DAMPER	
37	(3.0046)	...HANDRAD	0001	...HANDLE WHEEL	
38	(1.3114)	...OBERRAHMEN	0001	...UPPER FRAME	
39	8.811.037.111	...FLANSCHBUCHSE	0001		
40	(4.0085)	...WELLENVERLAENGERUNG	0001		
41	(4.0064)	...ZUGLASCHE	0001		
42	(4.0065)	...ZUGLASCHE	0001		
43	0.101.481.003	...SPANNHUELSE	0001	...TENSION SLEEVE	3X20 DIN 1481
44	0.101.481.110	...SPANNHUELSE	0001	...TENSION SLEEVE	3X14 DIN 1481

Pisten Bully



SPARE-PARTS LIST

05.09.94

32-01.005/A

28.01.97

2-4

POS. ITEM	TEILE-NUMMER PART NUMBER	BENENNUNG	STUECK PIECE	DESCRIPTION	ABMESSUNG DIMENSION
45	(6.0187)	...SPIRALSPANNSTIFT	0001	...SPIRAL PIN	
46	(6.0039)	...AXIAL-RILLENKUGELLAGER	0001		
47	(3.0598)	...SPINDEL	0001	...SPINDLE	
48	(4.1458)	...VERBINDUNGSBOLZEN	0001	...CONNECTION PIN	
49	(4.1459)	...VERBINDUNGSBOLZEN	0001	...CONNECTION PIN	
50	(6.0184)	...BENZING-QUICKLOCK	0003		
51	0.101.481.111	...SPANNHUELSE	0001	...TENSION SLEEVE	3X22 DIN 1481
52	(3.0043)	...WINKELHEBEL	0001	...ELBOW LEVER	
53	(4.0676)	...GEWICHTSANZEIGER	0002		
54	(3.0028)	...AUSGLEICHSTUECK	0002		
55	(4.0755)	...ZUGFEDER	0002	...TENSION SPRING	
57	(4.0143)	...DREHRICHTUNGSANZEIGER	0001		
58	8.811.037.110	...ACHSBOLZEN	0004		
59	(4.0081)	...DISTANZRING	0004	...SPACER RING	
60	(4.0086)	...FUEHRUNGLASCHE	0001	...GUIDE PLATE	
61	(4.0087)	...DRUCKFEDER	0002	...PRESSURE SPRING	
80	8.811.037.112	...SCHIEBESITZFUEHRUNG KPL.	0001		
81	(3.0153)	...GLEITSCHIENE	0001	...SLIDE BAR	
82	(3.0156)	...GLEITSCHIENE	0001	...SLIDE BAR	
83	(3.0161)	...FUEHRUNGSSCHIENE	0002	...GUIDE RAIL	
84	(3.0155)	...FESTSTELLER	0001	...LOCKING DEVICE	
85	0.207.985.016	...LINSENSCHRAUBE	0004	...OVAL-HEAD SCREW	AM 8X15 DIN 7985
86	(4.0190-01)	...KNAUF	0001		
87	0.207.985.007	...LINSENSCHRAUBE	0002	...OVAL-HEAD SCREW	AM 5X12 DIN 7985
88	0.200.980.015	...SICHERUNGSMUTTER	0002	...LOCK NUT	VM 5 DAE 980 8
120	8.811.037.114	...SITZTEIL KPL.	0001		
121	(1.0422)	...SITZRAHMEN KPL.	0001		
122	(4.1805)	...VERSTELLHEBEL	0001	...CONTROL LEVER	
123	(4.0874)	...VERBINDUNGSBOLZEN	0001	...CONNECTION PIN	
126	(4.0151)	...STRECKHEBEL	0001		
127	(4.0223)	...BIEGEFEDER	0001		

Pisten Bully



SPARE-PARTS LIST

05.09.94

32-01.005/A

28.01.97

3-4

POS. ITEM	TEILE-NUMMER PART NUMBER	BENENNUNG	STUECK PIECE	DESCRIPTION	ABMESSUNG DIMENSION
128	(4.0843)	...ZAHNHEBEL	0001		
129	0.100.439.012	...SECHSKANTMUTTER	0001	...HEXAGON NUT	BM 12X1,25 DIN 439
130	0.206.799.009	...SICHERUNGSSCHEIBE	0001	...LOCKING WASHER	15 DIN 6799
131	(4.0222)	...LAGERBOLZEN	0001	...BEARING BOLT	
132	(4.0079)	...INNENKNOPF	0001		
133	(4.0080)	...AUSSENKNOPF	0001		
140	(4.0224-01)	...RUECKENVERSTELLKNAUF	0001		
141	0.100.931.248	...SECHSKANTSCHRAUBE	0002	...HEXAGONAL SCREW	M 8X35 DIN 931 8.8
142	(1.0436)	...SITZPOLSTER	0001	...SEAT CUSHION	
146	0.200.127.006	...FEDERING	0002	...SPRING WASHER	B 8 DIN 127
147	(4.0715)	...STAB	0002	...BAR	
148	(4.0723)	...STAB	0001	...BAR	
149	(4.0673)	...SPANGE	0023		
150	(9.0823)	...BEZUG	0001	...COVER	
160	8.811.037.115	...RUECKEN KPL.	0001		
161	(4.0408)	...KLAMMER	0002	...CLAMP/CLIP	
162	(0.0035)	...RUECKENPOLSTER	0001	...BACK REST	
163	(3.0179)	...DREHSTAB	0001	...TORSION BAR	
164	(9.0501)	...BEZUG	0001	...COVER	
180	(1.0819-04)	...ARMLEHNE KPL.	0001		
181	(2.0127)	...ARMLEHNENPOLSTER	0001		
182	(4.0939)	...SPINDELDRAHT	0001		
183	(6.0215)	...SCHNEIDSCHRAUBE	0002	...TAPPING SCREW	
184	(6.0020)	...SICHERUNGSSCHEIBE	0001	...LOCKING WASHER	
185	(4.0506-04.)	...BETAETIGUNGSSTANGE	0001	...OPERATING ROD	

Pisten Bully



SPARE-PARTS LIST

05.09.94

32-01.005/A

28.01.97

4-4

POS. ITEM	TEILE-NUMMER PART NUMBER	BENENNUNG	STUECK PIECE	DESCRIPTION	ABMESSUNG DIMENSION
250	8.811.036.000	.BEIFAHREERSTUHL KPL. POS. 120 - 185	0001	ITEM	
251	(9.1591)	..UNTERBAU KPL.	0001		
252	(4.0184)	...DISTANZBUCHSE	0001	...SPACER BUSHING	
260	(9.0293-00)	..SCHIEBESITZFUEHRUNG KPL. POS. 81 - 83		ITEM	
261	(6.0017)	...SECHSKANTSCHRAUBE	0004	...HEXAGONAL SCREW	
262	(3.0144)	...FESTSTELLER	0001	...LOCKING DEVICE	
263	(4.0190-01)	...KNAUF	0001		
264	0.207.985.007	...LINSENSCHRAUBE	0003	...OVAL-HEAD SCREW	AM 5X12 DIN 7985
265	0.200.980.015	...SICHERUNGSMUTTER	0003	...LOCK NUT	VM 5 DAE 980 8
266	0.200.985.016	...LINSENSCHRAUBE	0004	...OVAL-HEAD SCREW	AM 8X15 DIN 7985
267	(6.0008)	...SECHSKANTMUTTER	0004	...HEXAGON NUT	
268	(6.0019)	...FEDERRING	0004	...SPRING WASHER	
269	(6.0015)	...SECHSKANTMUTTER	0004	...HEXAGON NUT	
300	0.200.126.006	.SCHEIBE	0008	.WASHER	9X50X3
301	0.200.931.022	.SECHSKANTSCHRAUBE	0008	.HEXAGONAL SCREW	M 8X45 DIN 931 8.8
302	813-80.00.120-53 D	.UNTERLAGE	0004	.SUPPORT PLATE/PAD	
310	8.454.699.000 E	.SICHERHEITSGURT	0002	.SAFETY BELT	
317	813-80.00.111-53 E	.ANSCHLAG	0002	.STOP	
318	0.207.981.211	.LINSEN-BLECHSCHRAUBE	0004	.RAISED TAPPING SCREW	ST 3,5X9,5 DAE 7981

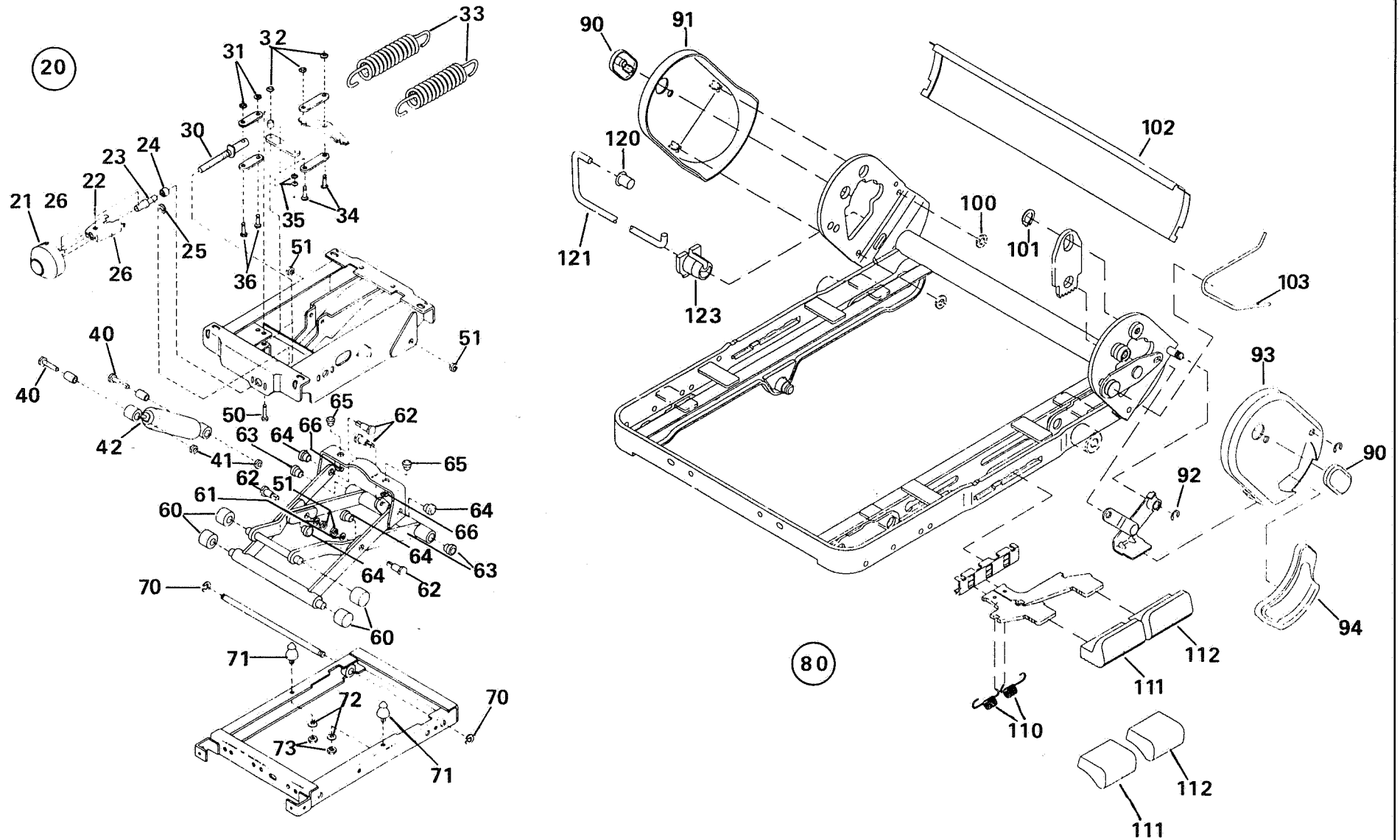


FAHRER-,BEIFAHRERSTUHL -
DRIVER/CO-DRIVER SEAT

PB -.160 D

32-01.015/A

06.05.96



Pisten Bully

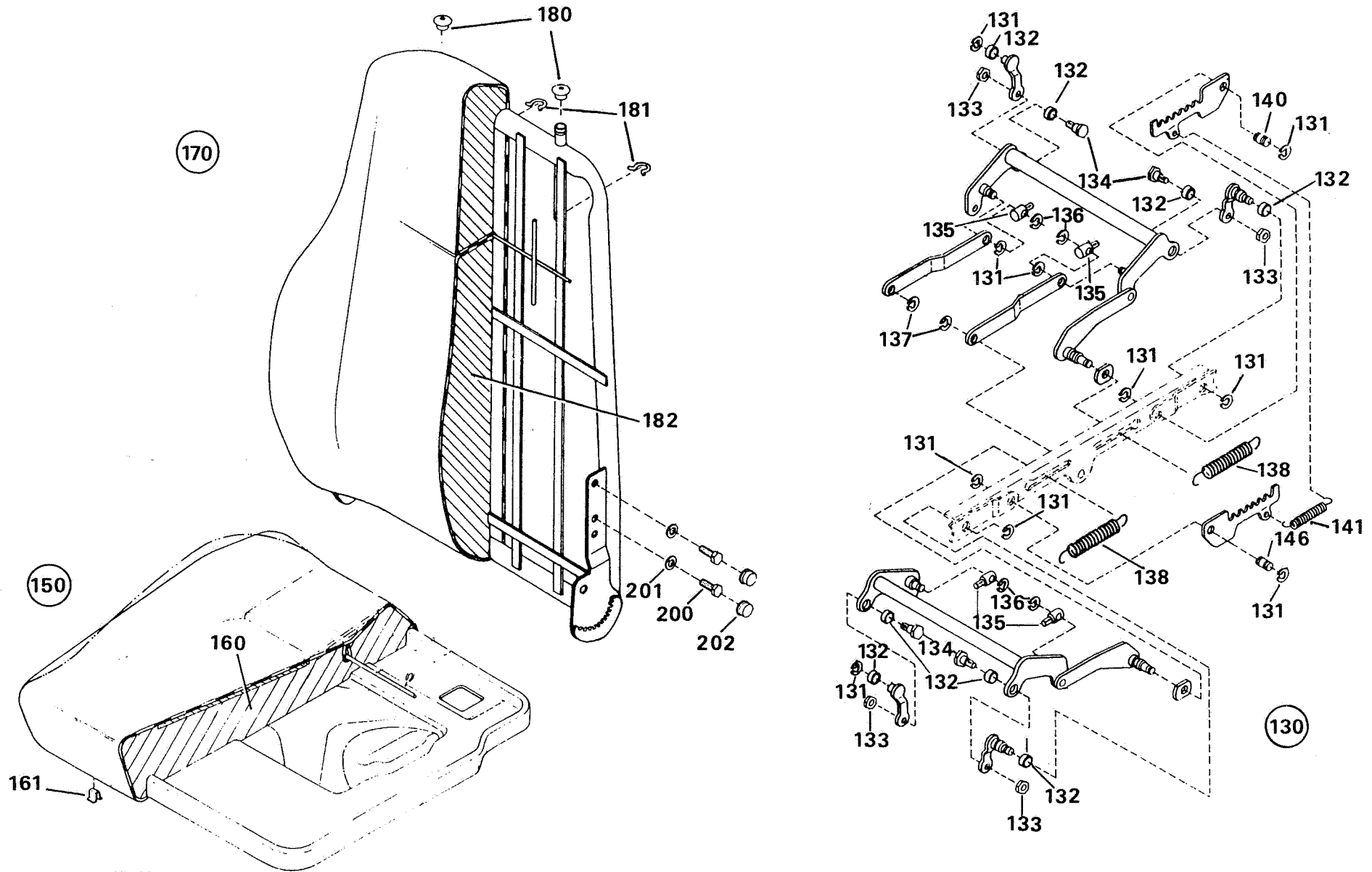


FAHRER-,BEIFAHRERSTUHL -
DRIVER/CO-DRIVER SEAT

PB -.160 D

32-01.015/B

24.04.96



Pisten Bully

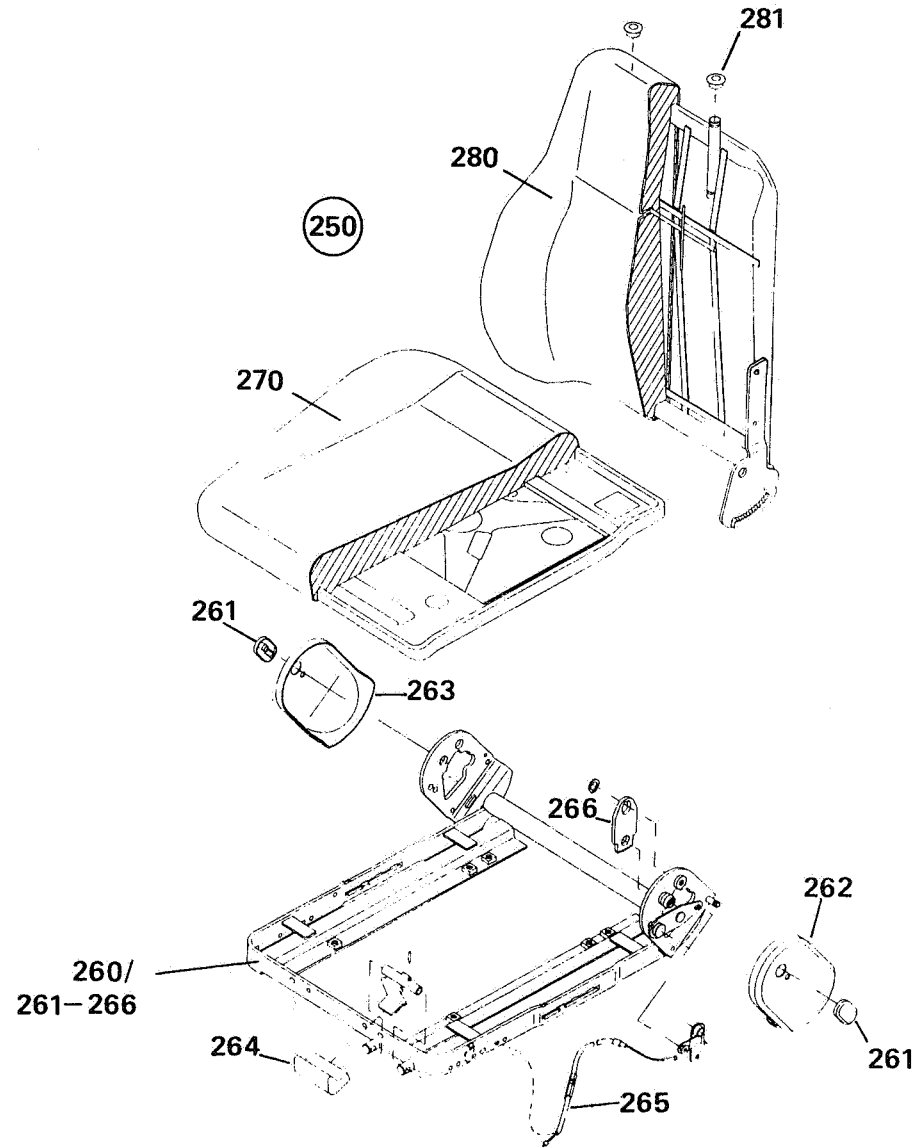
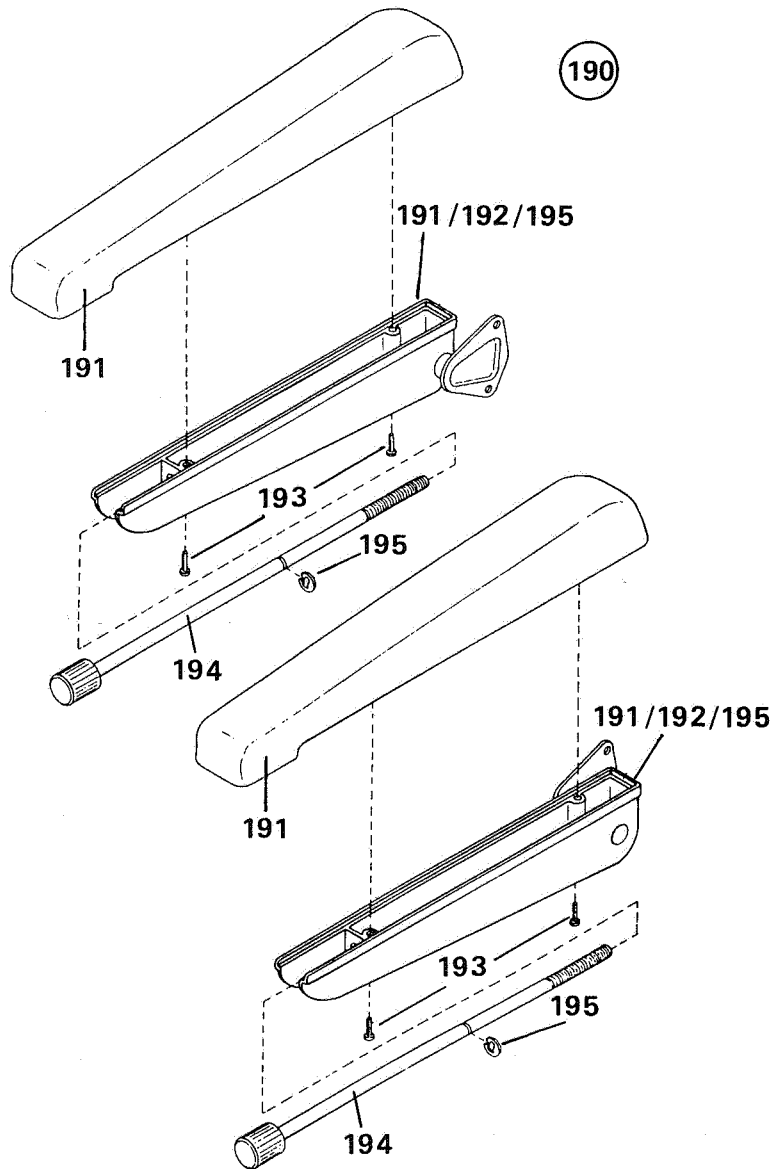


FAHRER-,BEIFAHRERSTUHL -
DRIVER/CO-DRIVER SEAT

PB -.160 D

32-01.015/C

24.04.96



Pisten Bully



**FAHRER-,BEIFAHREERSTUHL -
DRIVER/CO-DRIVER SEAT**

PB -.160 D

13.08.96

32-01.015

28.01.97

1-5

POS. ITEM	TEILE-NUMMER PART NUMBER	BENENNUNG	STUECK PIECE	DESCRIPTION	ABMESSUNG DIMENSION
1	813-80.00.000-66	- BESTUHLUNG KPL.	0000	SEATING COMPLETE	PB 160 D
2	8.811.000.191 B	.KOPFSTUETZE	0002	.HEAD PILLOW	
10	8.811.100.000 B	.FAHRERSITZ OHNE KOPFSTUETZE	0000	.DRIVER'S SEAT WITHOUT HEADREST	TYP ISRI 6000/575
15	0.106.912.004	..ZYLINDERSCHRAUBE	0004	..CYLINDR HEAD SCR	M 8X16 DIN 6912 8.8
16	0.200.127.006	..FEDERRING	0004	..SPRING WASHER	B 8 DIN 127
20	.	.SCHWINGSYSTEM KPL.	0000	COMPLETE	
21	8.811.100.014	..HANDRAD	0001	..HANDLE WHEEL	
22	0.101.481.110	..SPANNSTIFT	0001	..TENSION PIN	A 3X14 ISO 8752
23	8.811.100.013	..GEWINDESTUECK	0001	..THREADED UNION	TR 10X2
24	8.811.073.344	..AXIAL-RILLENKUGELLAGER	0001		
25	0.106.799.007	..SICHERUNGSSCHEIBE	0001	..LOCKING WASHER	RS 12 DIN 6799 12
26	.	..PLANETENTRAEGERHALTER	0001		
30	8.811.100.012	..SPINDEL	0001	..SPINDLE	
31	0.106.799.004	..SICHERUNGSSCHEIBE	0002	..LOCKING WASHER	RS 6 DIN 6799 6
32	0.013.010.004	..KLEMSCHLEIBE	0003	..CLAMPING DISK	KS 10
33	.	..ZUGFEDER	0002	..TENSION SPRING	
34	.	..VERBINDUNGSBOLZEN	0002	..CONNECTION PIN	
35	.	..BREMSSCHLEIBE	0002	..BRAKE DISK	
36	.	..VERBINDUNGSBOLZEN	0002	..CONNECTION PIN	
40	0.200.931.020	..SECHSKANTSCHRAUBE	0002	..HEXAGONAL SCREW	M 8X40 DIN 931 8.8
41	0.200.980.003	..SICHERUNGSMUTTER	0002	..LOCK NUT	VM 8 DAE 980 8
42	8.811.100.011	..STOSSDAEMPFER	0001	..SHOCK ABSORBER	
50	.	..VERBINDUNGSBOLZEN	0001	..CONNECTION PIN	
51	0.200.980.001	..SICHERUNGSMUTTER	0004	..LOCK NUT	VM 10 DAE 980 8



SPARE-PARTS LIST

13.08.96

32-01.015

28.01.97

2-5

POS. ITEM	TEILE-NUMMER PART NUMBER	BENENNUNG	STUECK PIECE	DESCRIPTION	ABMESSUNG DIMENSION
60	8.811.100.010	..LAUFROLLE	0004	..RUNNING ROLLER	
61	0.200.128.055	..FEDERRING	0002	..SPRING WASHER	B 10 DIN 128
62ACHSBOLZEN	0004		M 10X15
63FLANSCHBUCHSE	0002		
64	8.811.100.009	..GLEITLAGER	0004	..SLIDE BEARING	
65ANSATZBUCHSE	0002		
66	0.100.471.011	..SICHERUNGSRING	0002	..CIRCLIP	17X1 DIN 471
70	0.206.799.006	..SICHERUNGSSCHEIBE	0002	..LOCKING WASHER	RS 9 DIN 6799 9
71	8.811.073.336	..ANSCHLAGPUFFER	0002	..STOP BUFFER	
72	0.200.127.006	..FEDERRING	0002	..SPRING WASHER	B 8 DIN 127
73	0.200.934.006	..SECHSKANTMUTTER	0002	..HEXAGON NUT	M 8 DIN 934 8
80SITZRAHMEN KPL.	0000	..SEAT FRAME COMPLETE	
81	0.200.985.002	..SECHSKANTMUTTER	0004	..HEXAGON NUT	M 8 DIN 985 8
82	8.811.100.008	..FALTENBALG	0001	..BELLOW	
83	8.811.100.007	..BEFESTIGUNGSMATERIAL FALTENBALG	0001	BELLOW	
90ABDECKUNG	0002	..COVERING	
91KAPPE RECHTS	0001	..CAP RIGHT	
92	0.106.799.004	..SICHERUNGSSCHEIBE	0001	..LOCKING WASHER	RS 6 DIN 6799 6
93KAPPE LINKS	0001	..CAP LEFT	
94	8.811.100.006	..RUECKENLEHNENGRIF	0001		
100BENZING QUICKLOCK	0002		BQ 3
101BENZING SPANNRING	0001		12 SP 220
102ABDECKBLECH	0001	..COVER SHEET	
103BIEGEFEDER	0001		DR 3.5
110ZUGFEDER	0002	..TENSION SPRING	
111GRIFF	0001	..HANDLE	

Pisten Bully



SPARE-PARTS LIST

13.08.96

32-01.015

28.01.97

3-5

POS. ITEM	TEILE-NUMMER PART NUMBER	BENENNUNG	STUECK PIECE	DESCRIPTION	ABMESSUNG DIMENSION
112	.	..GRIFF	0001	..HANDLE	
120	.	..HUELSE	0001	..SLEEVE	PA 6
121	.	..DREHSTAB	0001	..TORSION BAR	
123	.	..DREHSTABLAGER	0001		
130	.	..HEBEN UND NEIGEN KPL.	0000	COMPLETE	
131SICHERUNGSSCHEIBE	0010	...LOCKING WASHER	RS 8 DIN 6799 8
132BUCHSE	0008	...BUSHING	
133	0.200.980.003	...SICHERUNGSMUTTER	0004	...LOCK NUT	VM 8 DAE 980 8
134ANSATZSCHRAUBE	0004	...COLLAR SCREW	
135AUGENSCHRAUBE	0002	...EYE BOLT	
136	0.106.799.004	...SICHERUNGSSCHEIBE	0002	...LOCKING WASHER	RS 6 DIN 6799 6
137	0.206.799.010	...SICHERUNGSSCHEIBE	0002	...LOCKING WASHER	RS 10 ME DIN 6799 10
138ZUGFEDER	0002	...TENSION SPRING	
140LAGERBOLZEN	0002	...BEARING BOLT	
141ZUGFEDER	0001	...TENSION SPRING	
142	0.206.799.010	..SICHERUNGSSCHEIBE	0001	..LOCKING WASHER	RS 10 ME DIN 6799 10
150	.	..SITZTEIL KPL.	0000	COMPLETE	
151	0.207.976.005	..SECHSKANT-BLECHSCHRAUBE	0002		ST 4,8X16 DIN 7976
160	.	..SITZPOLSTER	0001	..SEAT CUSHION	
161	.	..U-KLAMMER	0002		B=4,2
170	.	..RUECKENTEIL+ARMLEHNEN KPL.	0000	COMPLETE	
171	0.200.933.020	..SECHSKANTSCHRAUBE	0001	..HEXAGONAL SCREW	M 8X16 DIN 933 8.8
180	8.811.074.340	..FUEHRUNGSKAPPE	0002		
181	.	..KLAMMER	0002	..CLAMP/CLIP	
182	.	..RUECKENPOLSTER	0001	..BACK REST	

Pisten Bully



SPARE-PARTS LIST

13.08.96

32-01.015

28.01.97

4-5

POS. ITEM	TEILE-NUMMER PART NUMBER	BENENNUNG	STUECK PIECE	DESCRIPTION	ABMESSUNG DIMENSION
190	.	..ARMLEHNE EINSTELLBAR KPL.	0001	..ARM REST ADJUSTABLE COMPLETE	
191ARMLEHNENPOLSTER	0001		
192ARMLEHNE	0001	...ARM REST	
193	0.207.516.001	...LINS.ZYL.SCHNEIDSCHRAUBE	0002		AM 4X16 DIN 7516
194BETAETIGUNGSSTANGE	0001	...OPERATING ROD	
195	0.106.799.011	...SICHERUNGSSCHEIBE	0001	...LOCKING WASHER	RS 8 DIN 6799 8
200	0.200.933.023	..SECHSKANTSCHRAUBE	0002	..HEXAGONAL SCREW	M 8X25 DIN 933 8.8
201	0.200.127.006	..FEDERING	0002	..SPRING WASHER	B 8 DIN 127
202	8.811.100.005	..ABDECKKAPPE	0004	..COVERING CAP	
250	8.811.101.000 B	..BEIFAHRERSITZ OHNE KOPFSTUETZE	0000	..CO-DRIVER'S SEAT WITHOUT HEADREST	TYP ISRI 1000/575
260	.	..SITZRAHMEN KPL.	0000	..SEAT FRAME COMPLETE	
261ABDECKUNG	0002	...COVERING	
262KAPPE LINKS	0001	...CAP LEFT	
263KAPPE RECHTS	0001	...CAP RIGHT	
264GRIFF	0001	...HANDLE	
265	8.811.101.015	...BOWDENZUG	0001	...CONTROL CABLE	
266ZAHNHEBEL	0001		
270	.	..SITZTEIL	0000		
280	8.811.101.016	..RUECKENTEIL KPL.	0000	COMPLETE	
281	8.811.074.340	...FUEHRUNGSKAPPE	0002		
300	813-80.00.111-66 D	..SITZKONSOLE	0002		146X350
310	0.200.933.022	..SECHSKANTSCHRAUBE	0008	..HEXAGONAL SCREW	M 8X20 DIN 933 8.8

Pisten Bully



SPARE-PARTS LIST

13.08.96

32-01.015

28.01.97

5-5

POS. ITEM	TEILE-NUMMER PART NUMBER	BENENNUNG	STUECK PIECE	DESCRIPTION	ABMESSUNG DIMENSION
320	0.209.021.005	.SCHEIBE	0008	.WASHER	B 10,5 DIN 9021 140 HV
330	8.454.699.000 E	.SICHERHEITSGURT	0002	.SAFETY BELT	TYP OMBA 78



HYDRAULIK-ZUSATZGERAETE
HYDRAULIC-AUXILIARY DEVICES

PB -.160 D

D

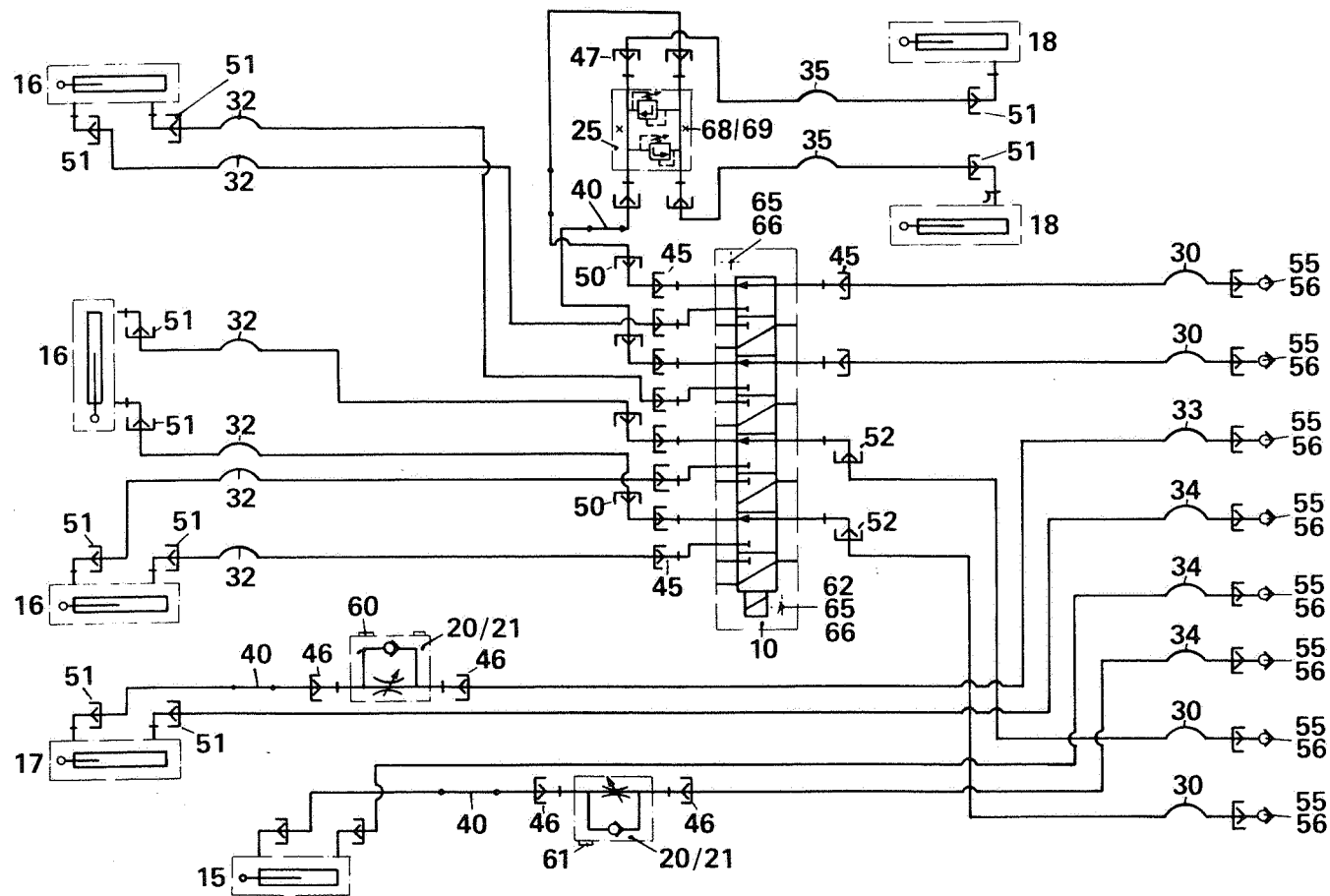
33-01.

GB

29.01.97

1-1

GRUPPENNUMMER ASSEMBLYNUMBER	TITEL TITLE	TEILE-NUMMER PART NUMBER	TYP MODEL	AB FAHRZEUG-NR.	BIS FAHRZEUG-NR.
				AS OF VEHICLE ID NO.	UP TO VEHICLE ID NO.
				+ MIT FAHRZEUG-NR.+ WITH VEHIC.-NO.	
				- OHNE FAHRZEUG-NR.- WITHOUT VEHIC.-NO.	
33-01.058	ALL WAY BLADE ALL-WAY BLADE	819-21.31.001-67 C			
33-01.072	RAEUMSCHILD DOZER (U) BLADE	813-21.35.001-47 D			
33-01.080	GERAETETRAEGER IMPLEMENT CARRIER	819-21.30.002-07 D			WKK 813 0000 10 14019
33-01.081	GLAETTEEINRICHTUNG SMOOTHING BOARD	819-21.30.002-11 E			WA-NR. 814.51-...
33-01.082	LOIPENFRAESE LOIPE PLOUGH	819-21.30.002-13 D			
33-01.110	GERAETETRAEGER IMPLEMENT CARRIER	819-21.31.002-53 D		WKK 813 0000 10 14175	
33-01.111	ALL WAY BLADE ALL-WAY BLADE	819-21.30.002-43 D			
33-01.112	SCHNELLWECHSELSYSTEM VORN	819-21.30.002-48 C			WA 815.54-808
33-01.113	SCHNEEFRAESE ROTARY SNOW PLOUGH	819-21.30.002-46 D			
33-01.114	SCHNELLWECHSELSYSTEM VORN	819-21.31.002-48 C		WA 815.54-810	
33-01.117	ANSCHLUSS FRONTHYDRAULIK		25 KM/H	WKK 813 0000 10 14305	





**HYDRAULIKANLAGE -ALL WAY BLADE
HYDRAULIC SYSTEM**

PB -.160 D

22.02.96

33-01.058/A

28.01.97
1-3

POS. ITEM	TEILE-NUMMER PART NUMBER	BENENNUNG	STUECK PIECE	DESCRIPTION	ABMESSUNG DIMENSION
1	819-21.31.001-67 C	HYDRAULIKANLAGE KPL.	0000		
A 10	8.025.853.000 E	.3/2 WEGEMAGNETVENTIL 4-FACH	0001		NW 6
15	8.212.212.100 E	.HYDRAULIKZYLINDER DZ 50N28-250 / HEBEN-SENKEN	1) 2) 0001	.HYDRAULIC CYLINDER .HYDRAULIC CYLINDER	DRUCK-ZUGZYLINDER
15.1	8.212.459.300 E	.HYDRAULIKZYLINDER DZ 50/28-250 / HEBEN-SENKEN	1) 2) 0001	.HYDRAULIC CYLINDER .HYDRAULIC CYLINDER	DRUCK-ZUGZYLINDER
16	8.212.295.100 E	.HYDRAULIKZYLINDER DZ 40N25-120 / SEITENVERST.TILT	1) 2) 0003	.HYDRAULIC CYLINDER .HYDRAULIC CYLINDER	DRUCK-ZUGZYLINDER
16.1	8.212.465.300 E	.HYDRAULIKZYLINDER DZ 40/25-120 / SEITENVERST.TILT	1) 2) 0003	.HYDRAULIC CYLINDER .HYDRAULIC CYLINDER	DZS 40 / 22 - 120
17	8.212.383.100 E	.HYDRAULIKZYLINDER DZL 40N25-250 / NEIGEN	1) 2) 0001	.HYDRAULIC CYLINDER .HYDRAULIC CYLINDER	DRUCK-ZUGZYLINDER
17.1	8.212.474.300 E	.HYDRAULIKZYLINDER KPL. DZL 40/25-250 / NEIGEN	1) 2) 0001	.HYDRAULIC CYLINDER	DRUCK-ZUGZYLINDER
18	8.212.186.100 E	.HYDRAULIKZYLINDER NHCE 32-355 / SCHWENKEN	1) 2) 0002	.HYDRAULIC CYLINDER .HYDRAULIC CYLINDER	EINFACHZYLINDER
18.1	8.212.457.300 E	.HYDRAULIKZYLINDER EZ 32-355 / SCHWENKEN	1) 2) 0002	.HYDRAULIC CYLINDER .HYDRAULIC CYLINDER	EINFACHZYLINDER
20	8.025.585.000 E	.DROSSELRUECKSCHLAGVENTIL	0002	.THROTTLE NON-RETURN VALVE	DRV 10-1.1/O-P
21	8.025.585.540	..DREHKNOPF	0001	..TURNING BUTTON	
25	8.025.470.100 E	.DRUCKBEGRENZUNGSVENTIL	2) 0001	.PRESS.LIMITING VALVE	DMV 53 C=170
25.1	8.025.470.200 E	.DRUCKBEGRENZUNGSVENTIL	2) 0001	.PRESS.LIMITING VALVE	DB 4S1.0/350 V R1/2"
30	4.525.505.000 E	.SCHLAUCHLEITUNG	0004	.HOSE LINE	1 ST 8 AA- 900
32	4.525.607.000 E	.SCHLAUCHLEITUNG	0006	.HOSE LINE	1 ST 8 NP-1400
33	4.525.608.000 E	.SCHLAUCHLEITUNG	0001	.HOSE LINE	1 ST 8 NP- 900
34	4.525.609.000 E	.SCHLAUCHLEITUNG	0003	.HOSE LINE	1 ST 8 NP- 650



SPARE-PARTS LIST

22.02.96

33-01.058/A

28.01.97

2-3

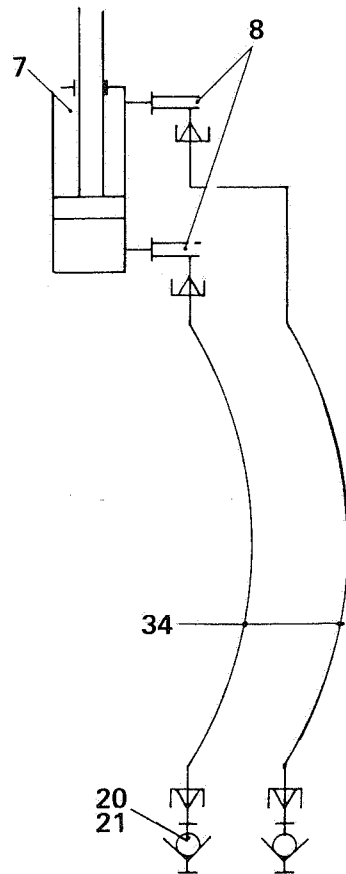
POS. ITEM	TEILE-NUMMER PART NUMBER	BENENNUNG	STUECK PIECE	DESCRIPTION	ABMESSUNG DIMENSION
35	4.525.610.000 E	.SCHLAUCHLEITUNG	0002	.HOSE LINE	1 ST 8 NP- 450
40	1.631.068.132	.STAHLROHR LAENGE ANGEBEN	0001	.STEEL PIPE SPECIFY LENGHT	R 10X1
45	6.912.110.080		0010		CL 10-B DIN 2353 ZN
46	6.913.110.001		0004		DS 10-B DIN 2353 ZN
47	6.919.217.000	.GER. RED. EINSCHRAUBVERSCHRAUBUNG	0004	.STR.RED.SCREW. IN CONN.	DL 10/R 1/2"-B DAE 2353 ZN
50	6.997.183.000	.WINKELVERSCHRAUBUNG	0006	.ELBOW PIPE UNION	DDL 10 DIN 2353
51	6.913.410.000 E	.SCHWENKVERSCHRAUBUNG	0012	.SWIVELLING SCREW FIT.	SWVE 10-SM ZN
52	6.912.410.000	.SCHWENKVERSCHRAUBUNG	0002	.SWIVELLING SCREW FIT.	SWVE 10-LM
55	8.216.491.000 E	.KUPPLUNGSSTECKER	0008	.COUPLING	
56	8.216.491.275 E	.STAUBSTECKER	0008	.DUST PLUG	
60	6.837.210.100	.SCHLAUCHSCHELLE	0002	.HOSE CLAMP	HKVK 60-80 6KT SW8
61	6.837.015.100	.SCHLAUCHSCHELLE	0001	.HOSE CLAMP	HKV 80-100 6-KT.
62	819-21.30.201-25 D	.SCHUTZBUEGEL	0001	.PROTECTING STRAP	
65	0.200.127.007	.FEDERRING	0002	.SPRING WASHER	B 10 DIN 127
66	0.200.933.036	.SECHSKANTSCHRAUBE	0001	.HEXAGONAL SCREW	M 10X20 DIN 933 8.8
67	0.200.933.035	.SECHSKANTSCHRAUBE	0001	.HEXAGONAL SCREW	M 10X16 DIN 933 8.8
68	0.200.933.020	.SECHSKANTSCHRAUBE	0002	.HEXAGONAL SCREW	M 8X16 DIN 933 8.8
69	0.200.127.006	.FEDERRING	0002	.SPRING WASHER	B 8 DIN 127

1) EINZELTEILE SIEHE 33-12.006/007

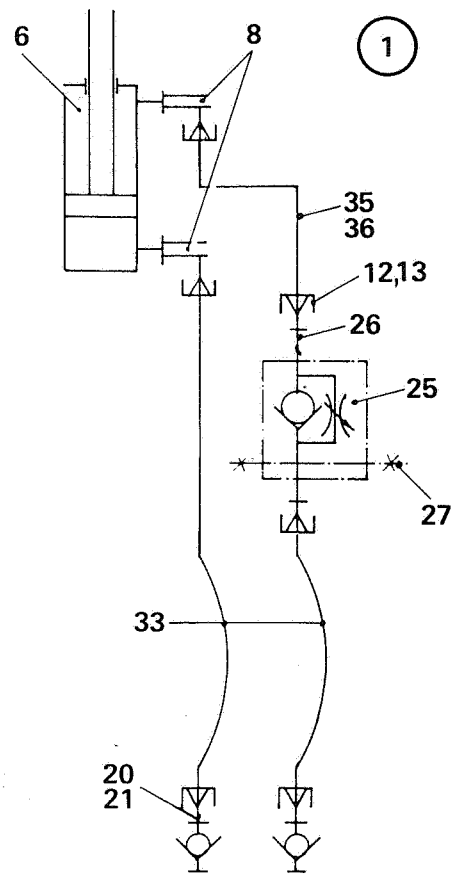
2) WAHLWEISE



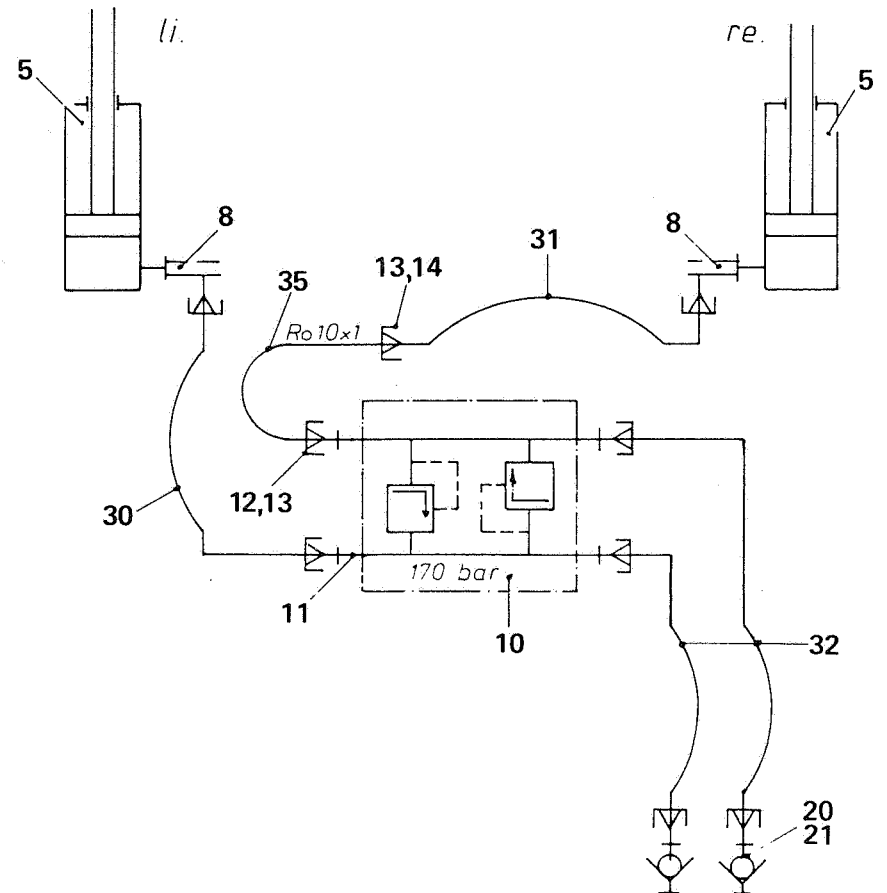
tilten



heben + senken



schwenken





HYDRAULIKANLAGE -RAEUMSCHILD
HYDRAULIC SYSTEM

PB -.110,160

13.08.96

33-01.072/A

28.01.97

1-2

POS. ITEM	TEILE-NUMMER PART NUMBER	BENENNUNG	STUECK PIECE	DESCRIPTION	ABMESSUNG DIMENSION
1	813-21.35.001-47 D	HYDRAULIKANLAGE KPL.	0000	HYDRAULIC SYSTEM COMPLETE	
5	8.212.186.100 E	.HYDRAULIKZYLINDER NHCE 32-355 / SCHWENKEN	1) 2)	0002 .HYDRAULIC CYLINDER .HYDRAULIC CYLINDER	EINFACHZYLINDER
5.1	8.212.186.300 E	.HYDRAULIKZYLINDER KPL. EZ 32-355 / SCHWENKEN	1) 2)	0002 .HYDRAULIC CYLINDER	EINFACHZYLINDER
6	8.212.212.100 E	.HYDRAULIKZYLINDER DZ 50N28-250 / HEBEN-SENKEN	1) 2)	0001 .HYDRAULIC CYLINDER .HYDRAULIC CYLINDER	DRUCK-ZUGZYLINDER
6.1	8.212.212.300 E	.HYDRAULIKZYLINDER KPL. DZ 50/28-250 / HEBEN-SENKEN	1) 2)	0001 .HYDRAULIC CYLINDER	DRUCK-ZUGZYLINDER
7	8.212.295.100 E	.HYDRAULIKZYLINDER DZ 40N25-120 / TILTEN	1) 2)	0001 .HYDRAULIC CYLINDER .HYDRAULIC CYLINDER	DRUCK-ZUGZYLINDER
7.1	8.212.295.300 E	.HYDRAULIKZYLINDER KPL. DZ 40/25-120 / TILTEN	1) 2)	0001 .HYDRAULIC CYLINDER	DRUCK-ZUGZYLINDER
8	6.913.410.050	.SCHLAUCHSCHELLE	0006	.HOSE CLAMP	SWVE 10-SM
10	8.025.470.100 E	.DRUCKBEGRENZUNGSVENTIL	2)	0001 .PRESS.LIMITING VALVE	DMV 53 C=170
10.1	8.025.470.200 E	.DRUCKBEGRENZUNGSVENTIL	2)	0001 .PRESS.LIMITING VALVE	DB 4S1.0/350 V R1/2"
11	6.919.230.050	.GER. RED. EINSCHR. STUTZEN	0004	.STR.RED.SCREW-INGLAND	S 10/R1/2" DAE 3901 ST
12	6.951.053.000	.UEBERWURFMUTTER	0004	.GLAND NUT	AS 10 DIN 3870 ST
13	6.961.065.000	.SCHNEIDRING	0004	.CUTTING RING	S 10-ZS DIN 3861
14	6.955.007.050	.UEBERWURFMUTTER	0001	.GLAND NUT	AL 10 DIN 3870
20	8.216.548.000 E	.KUPPLUNGSSTECKER	0006	.COUPLING	HDK DN 8
21	8.216.491.275 E	.STAUBSTECKER	0006	.DUST PLUG	
25	8.025.585.000 E	.DROSSELRUECKSCHLAGVENTIL	0001	.THROTTLE NON-RETURN VALVE	DRV 10-1.1/O-P
26	6.913.110.001	.GERADE EINSCHRAUBVERSCHRAUBUNG	0002	.STRAIGHT SCREW FITTING	DS 10-B DIN 2353
27	6.837.015.100	.SCHLAUCHSCHELLE	0001	.HOSE CLAMP	HKV 80-100 6-KT.

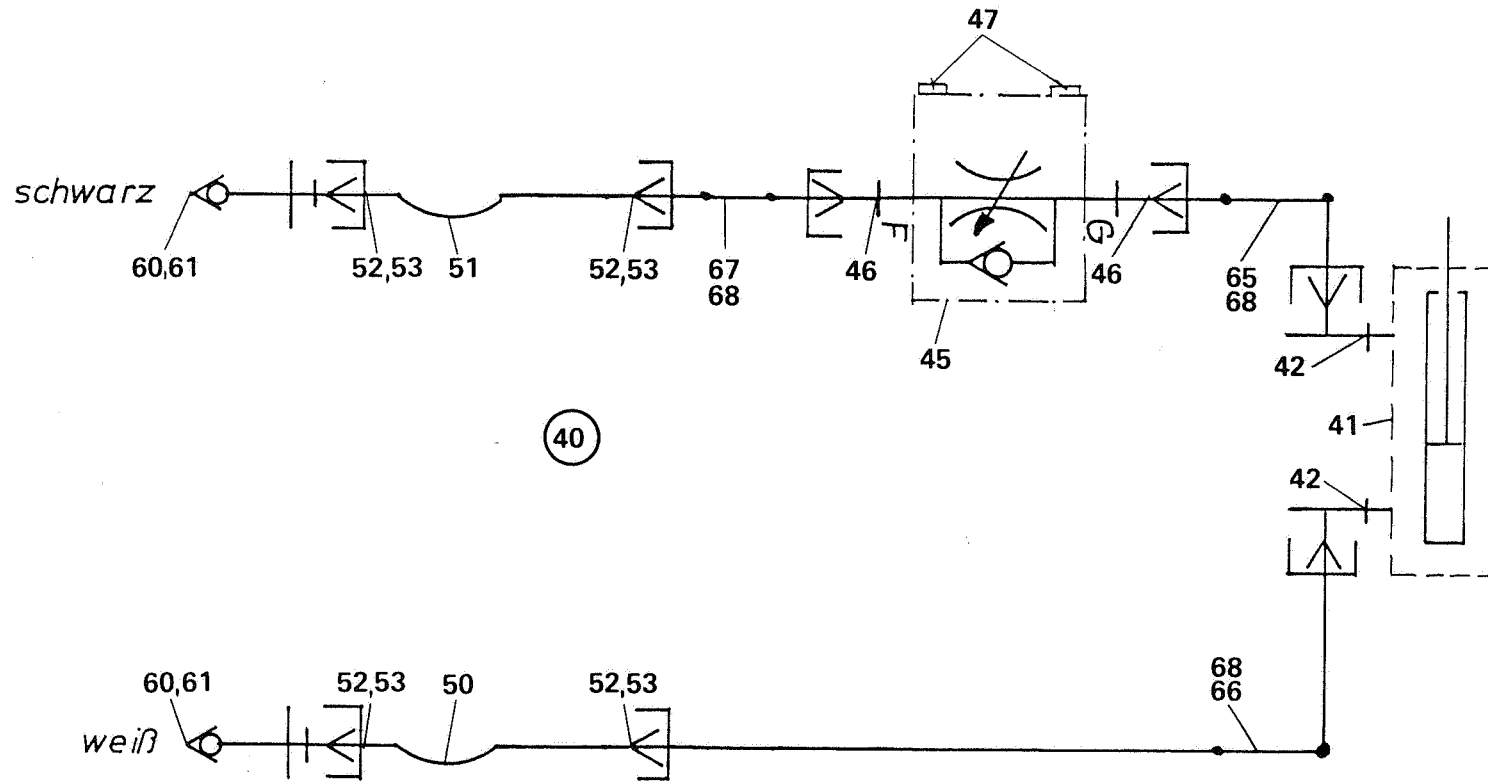
**SPARE-PARTS LIST**

13.08.96

33-01.072/A

28.01.97
2-2

POS. ITEM	TEILE-NUMMER PART NUMBER	BENENNUNG	STUECK PIECE	DESCRIPTION	ABMESSUNG DIMENSION
30	4.525.893.000 E	.SCHLAUCHLEITUNG	0001	.HOSE LINE	8 NN - 500
31	4.525.896.000 E	.SCHLAUCHLEITUNG	0001	.HOSE LINE	8 ND - 500
32	4.525.897.000 E	.SCHLAUCHLEITUNG	0002	.HOSE LINE	8 NN - 900
33	4.525.894.000 E	.SCHLAUCHLEITUNG	0002	.HOSE LINE	8 NN - 650
34	4.525.895.000 E	.SCHLAUCHLEITUNG	0002	.HOSE LINE	8 NN - 1600
35	1.631.068.132	.STAHLROHR LAENGE ANGEBEN	0002	.STEEL PIPE SPECIFY LENGHT	R 10X1



40



HYDRAULIKANLAGE -RAEUMSCHILD
HYDRAULIC SYSTEM

PB -.110,160

13.08.96

33-01.072/B

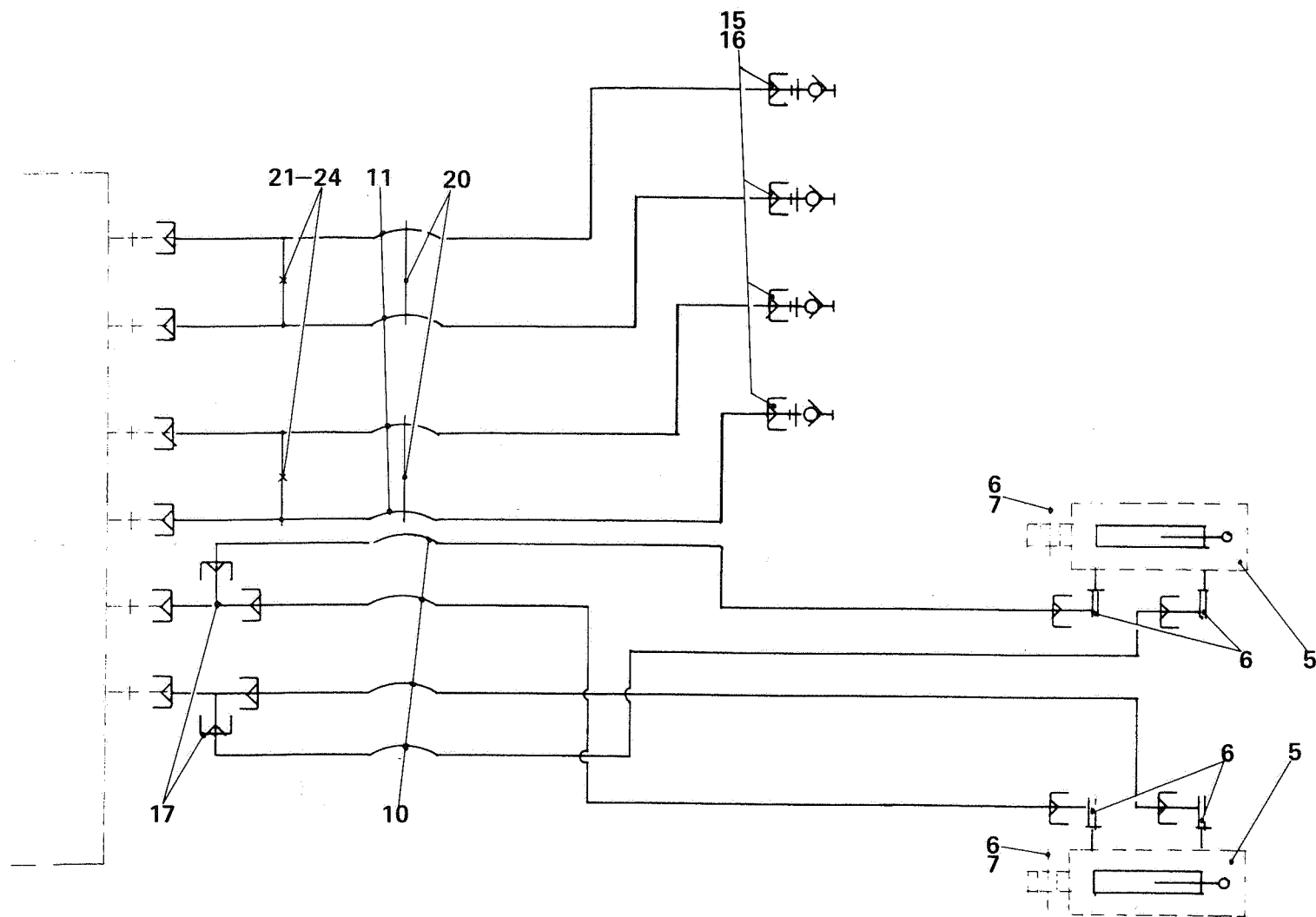
28.01.97

1-1

POS. ITEM	TEILE-NUMMER PART NUMBER	BENENNUNG	STUECK PIECE	DESCRIPTION	ABMESSUNG DIMENSION
40	813-21.33.301-47 E	HYDRAULIKANLAGE KPL. NEIGEN - ZYLINDER	0000	SPECIFY LENGHT	
41	8.212.383.100 E	.HYDRAULIKZYLINDER DZL 40N25-250 / NEIGEN	1) 2)	0001 .HYDRAULIC CYLINDER .HYDRAULIC CYLINDER	DRUCK-ZUGZYLINDER
41.1	8.212.383.300 E	.HYDRAULIKZYLINDER KPL. DZ 40/25-250 / NEIGEN	1) 2)	0001 .HYDRAULIC CYLINDER	DRUCK-ZUGZYLINDER
42	6.913.410.000 E	.SCHWENKVERSCHRAUBUNG	0002	.SWIVELLING SCREW FIT.	SWVE 10-SM ZN
45	8.025.585.000 E	.DROSSELRUECKSCHLAGVENTIL	0001	.THROTTLE NON-RETURN VALVE	DRV 10-1.1/0-P
46	6.913.110.001	.GERADE EINSCHRAUBVERSCHRAUBUNG	0002	.STRAIGHT SCREW FITTING	DS 10-B DIN 2353
47	6.837.012.100	.SCHLAUCHSCHELLE PEBRA	0002	.HOSE CLAMP PEBRA	HKV 60-80 6-KT.
50	4.525.204.000 E	.HOCHDRUCKSCHLAUCH	0001	.HIGH PRESSURE HOSE	HOD 8-500-Y/Z
51	4.525.203.000 E	.HOCHDRUCKSCHLAUCH	0001	.HIGH PRESSURE HOSE	HOD 8-800-Y/Z
52	6.961.065.000	.SCHNEIDRING	0004	.CUTTING RING	S 10-ZS DIN 3861
53	6.955.007.050	.UEBERWURFMUTTER	0004	.GLAND NUT	AL 10 DIN 3870
60	8.216.491.000 E	.KUPPLUNGSSTECKER	0002	.COUPLING	
61	8.216.491.275 E	.STAUBSTECKER	0002	.DUST PLUG	
68	1.631.068.132	.STAHLROHR LAENGE ANGEBEN	0001	.STEEL PIPE SPECIFY LENGHT	R 10X1

1) EINZELTEILE SIEHE 33-12.006/007

2) WAHLWEISE





HYDRAULIKANLAGE -GERAETETRAEGER
HYDRAULIC SYSTEM

PB -.110,160

13.08.96

33-01.080/A

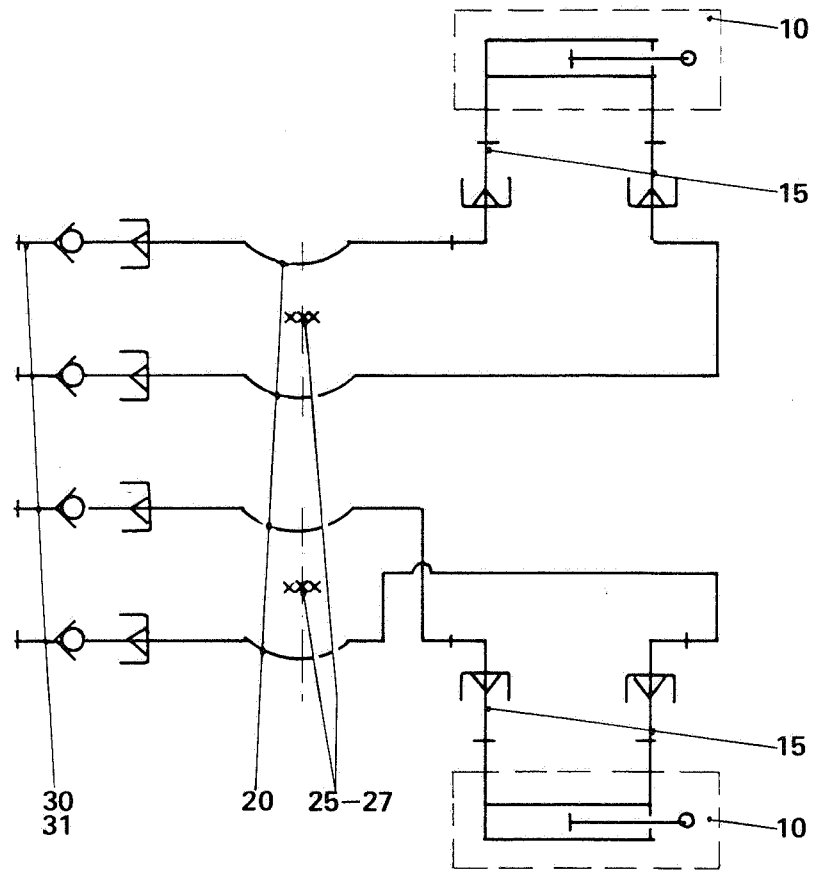
28.01.97

1-1

POS. ITEM	TEILE-NUMMER PART NUMBER	BENENNUNG	STUECK PIECE	DESCRIPTION	ABMESSUNG DIMENSION
1	819-21.30.002-07 D	HYDRAULIKANLAGE KPL.	0000	HYDRAULIC SYSTEM COMPLETE	
5	8.212.306.100 E	.HYDRAULIKZYLINDER DZ 50N25-320	1) 2)	0002 .HYDRAULIC CYLINDER .HYDRAULIC CYLINDER	DRUCK-ZUGZYLINDER
5.1	8.212.306.300 E	.HYDRAULIKZYLINDER KPL. DZ 50/25-320	1) 2)	0002 .HYDRAULIC CYLINDER	DRUCK-ZUGZYLINDER
6	6.913.710.021	.SCHWENKVERSCHRAUBUNG	0002	.SWIVELLING SCREW FIT.	10 ZN
7	0.200.094.041	.HYDRAULIKANLAGE KPL.	0002	.HYDRAULIC SYSTEM COMPLETE	6,3X40 DIN 94
10	4.525.891.000 E	.SCHLAUCHLEITUNG	0004	.HOSE LINE	2 SN 8 NP- 620
11	4.529.017.000 E	.SCHLAUCHLEITUNG	0004	.HOSE LINE	2SN 8 NN-960
15	8.216.490.000 E	.KUPPLUNGSMUFFE	0004	.COUPLING SLEEVE	
16	8.216.490.274 E	.STAUBMUFFE	0004	.DUST SLEEVE	
17	6.997.085.000 E	.L-VERSCHRAUBUNG EINSTELLBAR	0002	.L. SCREWED JOINT ADJUSTABLE	FFL10 DIN 2353
20	8.216.000.135 E	.STAUFF-SHELLE	0002	.STAUFF QUICK-ACTING	DS 218/18 PP GD AS
21	8.216.000.395	.SCHLAUCHLEITUNG KPL.	0002	.HOSE LINE COMPLETE	
22	0.200.931.019	.SECHSKANTSCHRAUBE	0002	.HEXAGONAL SCREW	M 8X35 DIN 931 8.8
23	0.209.021.007	.SCHEIBE	0004	.WASHER	A 6,4 DIN 9021 140 HV
24	0.200.980.005	.SICHERUNGSMUTTER	0002	.LOCK NUT	VM 6 DAE 980 8

1) EINZELTEILE SIEHE 33-12.006/007

2) WAHLWEISE





HYDRAULIKANLAGE - GLAETTEINRICHTUNG
HYDRAULIC SYSTEM

PB -.160 D

11.04.94

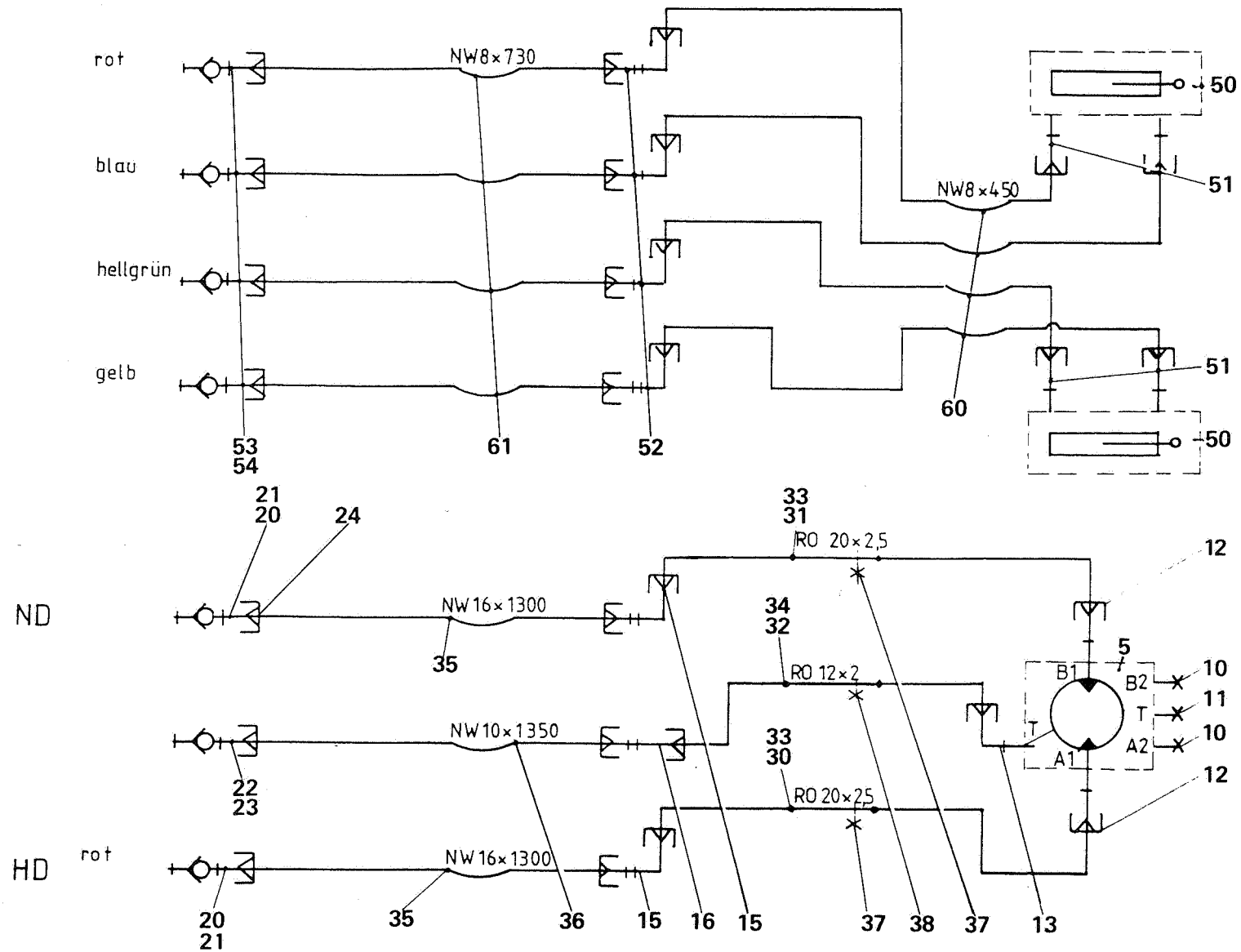
33-01.081/A

28.01.97

1-1

POS. ITEM	TEILE-NUMMER PART NUMBER	BENENNUNG	STUECK PIECE	DESCRIPTION	ABMESSUNG DIMENSION
1	819-21.30.002-11 E	HYDRAULIKANLAGE KPL.	0000		
10	8.212.370.100 E	.HYDRAULIKZYLINDER DZ 32N16-220	1) 2) 0002	.HYDRAULIC CYLINDER .HYDRAULIC CYLINDER	DRUCK-ZUGZYLINDER
10.1	8.212.471.300 E	.HYDRAULIKZYLINDER	1) 2) 0002	.HYDRAULIC CYLINDER	DRUCK-ZUGZYLINDER
20.1	4.529.039.000 E	.SCHLAUCHLEITUNG	0004	.HOSE LINE	2 SN 8 NN-2000
25	8.216.000.397	.STAUFF-SCHELLE	0006	.STAUFF QUICK-ACTING	D 16+16
26	8.216.000.362	.DECKPLATTE	0006	.COVER PLATE	
27	0.200.931.019	.SECHSKANTSCHRAUBE	0006	.HEXAGONAL SCREW	M 8X35 DIN 931 8.8
30	8.216.491.000 E	.KUPPLUNGSSTECKER	0004	.COUPLING	
31	8.216.491.275 E	.STAUBSTECKER	0004	.DUST PLUG	

1) EINZELTEILE SIEHE 33-12.006/007
2) WAHLWEISE





HYDRAULIK-ZUSATZGERAETE - LOIPENFRAESE SFL 2200,2500 PB -.110,160
HYDRAULIC-AUXILIARY DEVICES
HYDRAULIQUE-APPAREILS COMPLEMENT.

33-01.082/A

97.11.27

1 - 2

POS. ITEM REP.	TEILE-NUMMER PART NUMBER NUMERO DE PIECE	STUECK PIECE UNITES	BENENNUNG	DESCRIPTION	DENOMINATION
1	819.21.30.002.13.0 D	0000	HYDRAULIKANLAGE	HYDRAULIC SYSTEM	SYSTEME HYDRAULIQUE
1.1	819.21.30.002.14.0 D	0000	HYDRAULIKANLAGE	HYDRAULIC SYSTEM	SYSTEME HYDRAULIQUE
5	8.047.062.000.0 E	0001	.KONSTANTMOTOR KPL. .07-04.010		
10	8.025.000.712.0	0002	.VERSCHLUSSSCHRAUBE	.SCREW PLUG	.BOUCHON FILETE
11	6.335.161.020.0	0001	.VERSCHLUSSSCHRAUBE	.SCREW PLUG	.BOUCHON FILETE
12	6.913.120.000.0	0002	.GERADE EINSCHRAUBVERSCHRAUBUNG	.STRAIGHT SCREW FITTING	.RACCORD VISSE DROIT
13	6.912.412.000.0	0001	.SCHWENKVERSCHRAUBUNG	.SWIVELLING SCREW FIT.	.RACCORD ORIENTABLE
15	6.923.220.000.0	0002	.WINKEL-SCHOTTVERSCHRAUBUNG	.ANGULAR BULKHEAD STUFFING BOX	.RACCORD PASSE-CLOISON COUDE
16	6.912.312.000.0	0001	.GERADE SCHOTTVERSCHR.	.STRAIGHT BULKHEAD SCREW FITTING	.RECCORD
20	8.216.307.000.0 E	0002	.KUPPLUNGSSTECKER	.COUPLING	.FICHE
21	8.216.334.142.0 E	0002	.STAUBSTECKER	.DUST PLUG	.FICHE POUSSIERE
22	8.216.493.000.0 E	0001	.KUPPLUNGSSTECKER	.COUPLING	.FICHE
23	8.216.398.190.0 E	0001	.STAUBSTECKER	.DUST PLUG	.FICHE POUSSIERE
24	819.41.23.101.44.0 E	0001	.STECKANSCHLUSS	.PLUG-IN CONNECTION	.CONNECTEUR
30	(819.21.30.112.13.0 -)	0001	.LEITUNG	.CABLE/LINE	.CABLAGE
30.1	(819.21.30.112.14.0 -)	0001	.LEITUNG	.CABLE/LINE	.CABLAGE
31	(819.21.30.122.13.0 -)	0001	.LEITUNG	.CABLE/LINE	.CABLAGE
31.1	(819.21.30.122.14.0 -)	0001	.LEITUNG	.CABLE/LINE	.CABLAGE
32	(819.21.30.132.13.0 -)	0001	.LEITUNG	.CABLE/LINE	.CABLAGE
32.1	(819.21.30.132.14.0 -)	0001	.LEITUNG	.CABLE/LINE	.CABLAGE
33	1.639.276.132.0	0001	.STAHLROHR	.STEEL PIPE	.TUBE D'ACIER
34	1.637.220.132.0	0001	.STAHLROHR	.STEEL PIPE	.TUBE D'ACIER
35	4.529.031.000.0 E	0002	.SCHLAUCHLEITUNG	.HOSE LINE	.CONDUITE TUYAY FL
36	4.529.032.000.0 E	0001	.SCHLAUCHLEITUNG	.HOSE LINE	.CONDUITE TUYAY FL
37	8.216.000.128.0	0002	.STAUFF-SCHELLE	.STAUFF QUICK-ACTING	.CORPS A COLLIER STAUFF
38	8.216.000.224.0	0001	.STAUFF-SCHELLE	.STAUFF QUICK-ACTING	.CORPS A COLLIER STAUFF
50	8.212.569.100.0 E	0002	.HYDRAULIKZYLINDER .DZL 50N28-220	.HYDRAULIC CYLINDER	.VERIN HYDRAULIQUE
50.1	8.212.569.300.0 E	0002	.HYDRAULIKZYLINDER KPL. .DZ 50/28-220		

1) 2)

1) 2)



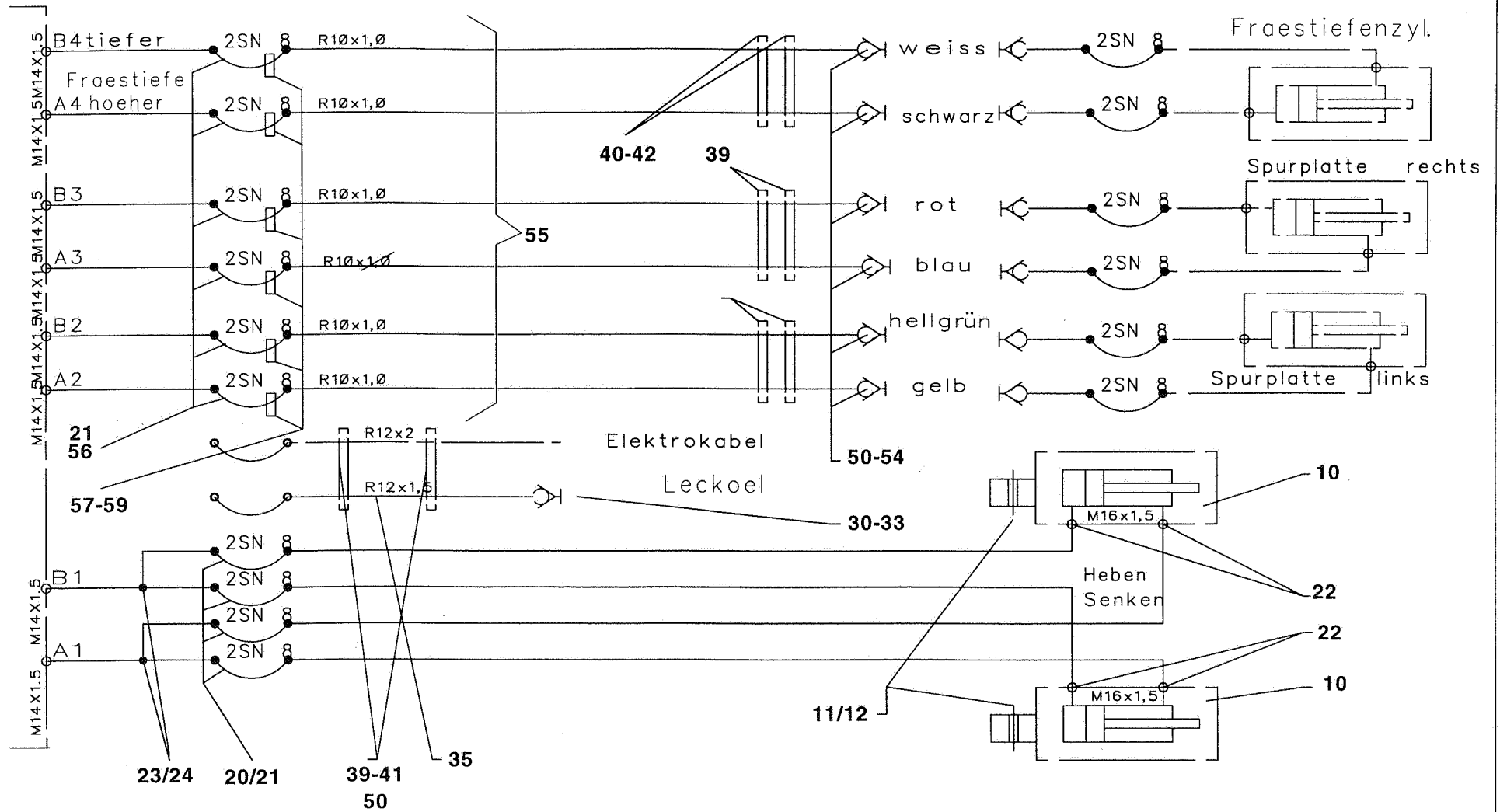
HYDRAULIK-ZUSATZGERAETE - LOIPENFRAESE SFL 2200,2500 PB -.110,160
HYDRAULIC-AUXILIARY DEVICES
HYDRAULIQUE-APPAREILS COMPLEMENT.

33-01.082/A

97.11.27

2 - 2

POS. ITEM REP.	TEILE-NUMMER PART NUMBER NUMERO DE PIECE	STUECK PIECE UNITES	BENENNUNG	DESCRIPTION	DENOMINATION
51	6.912.184.050.0	0004	.GERADE EINSCHRAUBVERSCHRAUBUNG	.STRAIGHT SCREW FITTING	.RACCORD VISSE DROIT
52	6.922.210.000.0	0004	.WINKEL-SCHOTTVERSCHRAUBUNG	.ANGULAR BULKHEAD STUFFING BOX	.RACCORD PASSE-CLOISON COUDE
53	8.216.491.000.0 E	0004	.KUPPLUNGSSTECKER	.COUPLING	.FICHE
54	8.216.491.275.0 E	0004	.STAUBSTECKER	.DUST PLUG	.FICHE POUSSIERE
60	4.525.889.000.0 E	0004	.SCHLAUCHLEITUNG	.HOSE LINE	.CONDUITE TUYAY FL
61	4.525.591.000.0 E	0004	.SCHLAUCHLEITUNG	.HOSE LINE	.CONDUITE TUYAY FL
	1)		EINZELTEILE SIEHE 33-12.006/007		
	2)		WAHLWEISE		





HYDRAULIKANLAGE - GERAETETRAEGER
HYDRAULIC SYSTEM

PB -.160 D

11.04.94

33-01.110/A

28.01.97

1-2

POS. ITEM	TEILE-NUMMER PART NUMBER	BENENNUNG	STUECK PIECE	DESCRIPTION	ABMESSUNG DIMENSION
1	819-21.31.002-53 D	HYDRAULIKANLAGE KPL.	0000		
5	- . . . -	.HYDRAULIKANLAGE KPL. SIEHE 33-02.021	0000	SEE	
10	8.212.467.300 E	.HYDRAULIKZYLINDER EINZELTEILE SIEHE 33-12.007	0002	.HYDRAULIC CYLINDER FOR COMPON. PARTS,SEE	DRUCK-ZUGZYLINDER
11	6.462.442.061 E	.BOLZEN	0002	.BOLT	25 H 11X70X61 DIN 1434
12	0.200.094.041	.HYDRAULIKANLAGE	0002	.HYDRAULIC SYSTEM	6,3X40 DIN 94
20	4.525.891.000 E	.SCHLAUCHLEITUNG	0004	.HOSE LINE	2 SN 8 NP- 620
21	4.751.210.102 E	..RUNDDICHRING (O-RING)	0002	..O-TYPE RING	RDR 8X2
22	6.913.710.021	.SCHWENKVERSCHRAUBUNG	0004	.SWIVELLING SCREW FIT.	10 ZN
23	6.997.735.050	.T-ANSCHLUSSSTUTZEN	0002	.T-CONNECTION COUPLING	L 10
24	8.025.000.059	..RUNDDICHRING (O-RING)	0001	..O-TYPE RING	RDR 7,5X1,5
30	8.216.492.000 E	.KUPPLUNGSMUFFE	0001	.COUPLING SLEEVE	
31	8.216.492.287	..STUETZRING	0001	..SUPPORTING RING	28X22X1
32	4.751.373.000	..RUNDDICHRING (O-RING)	0001	..O-TYPE RING	RDR 22X3
33	4.751.481.000	..RUNDDICHRING (O-RING)	0001	..O-TYPE RING	RDR 30X3
34	8.216.396.184 E	.STAUBMUFFE	0001	.DUST SLEEVE	NW 12
35	1.640.170.164	.STAHLROHR	1) 0001	.STEEL PIPE	R12X1,5
39	8.216.000.342	.SCHELLE	0002	.COLLAR/CLIP	D 12+12
40	8.216.000.361	.DECKPLATTE	0004	.COVER PLATE	
41	0.200.931.013	.SECHSKANTSCHRAUBE	0004	.HEXAGONAL SCREW	M 6X60 DIN 931 8.8
42	8.216.000.340	.SCHELLE	0006	.COLLAR/CLIP	D 10+10
50	8.216.490.000 E	.KUPPLUNGSMUFFE	0006	.COUPLING SLEEVE	
51	8.216.490.286	..STUETZRING	0001	..SUPPORTING RING	21X17X1
52	4.753.350.000	..RUNDDICHRING (O-RING)	0001	..O-TYPE RING	RDR 17X2
53	4.753.351.000	..RUNDDICHRING (O-RING)	0001	..O-TYPE RING	RDR 23X2
54	8.216.490.274 E	.STAUBMUFFE	0006	.DUST SLEEVE	

Pisten Bully

**SPARE-PARTS LIST**

11.04.94

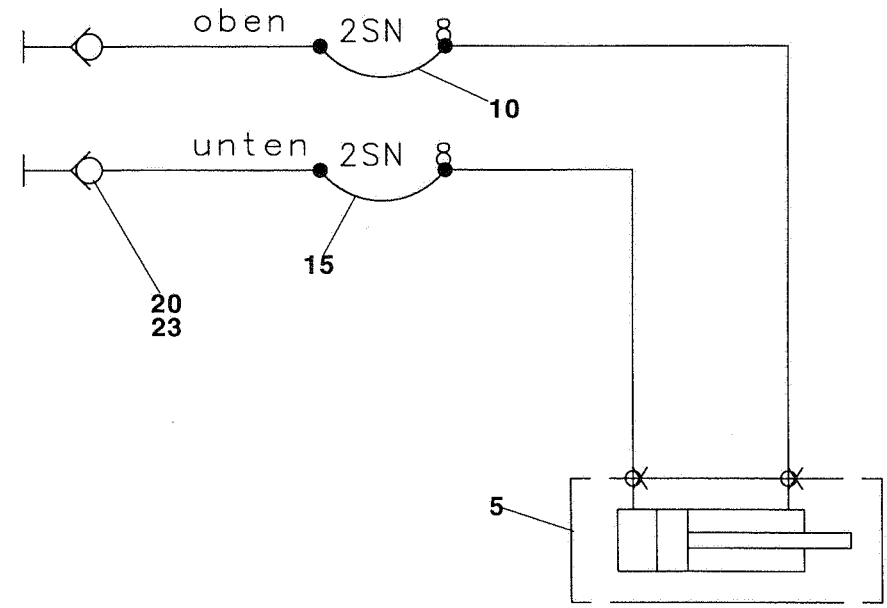
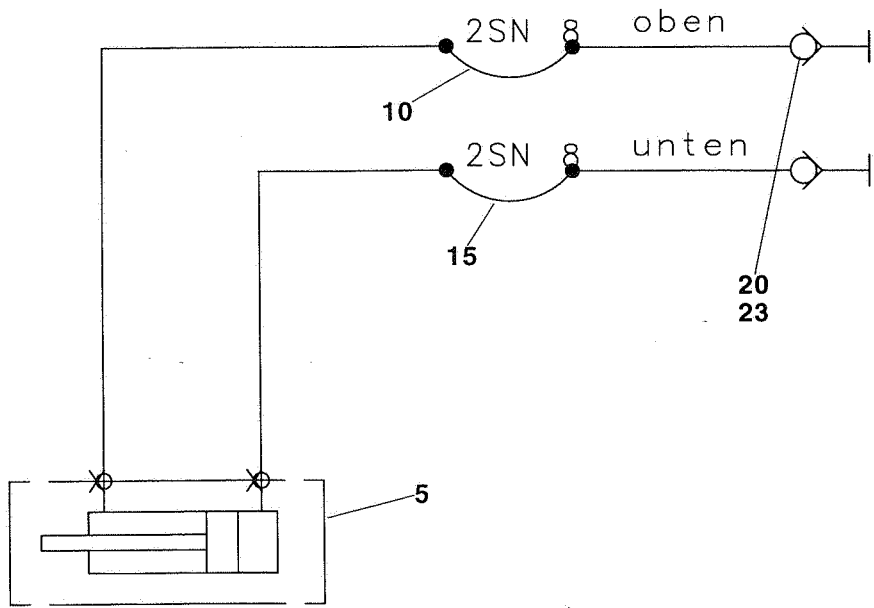
33-01.110/A

28.01.97

2-2

POS. ITEM	TEILE-NUMMER PART NUMBER	BENENNUNG	STUECK PIECE	DESCRIPTION	ABMESSUNG DIMENSION
55	1.640.068.132	.STAHLROHR	1) 0001	.STEEL PIPE	R10X1
56	4.529.434.000 E	.SCHLAUCHLEITUNG KPL. MIT POS.21	0006	WITH	2 SN 8 ND- 690
57	819-21.31.112-53 E	.SCHLAUCHLEITUNG KPL.	0002		165
58	0.200.931.007	.SECHSKANTSCHRAUBE	0002	.HEXAGONAL SCREW	M 6X30 DIN 931 8.8
59	0.200.980.005	.SICHERUNGSMUTTER	0002	.LOCK NUT	VM 6 DAE 980 8

1) LAENGE ANGEBEN



1



HYDRAULIKANLAGE - ALL-WAY-BLADE
HYDRAULIC SYSTEM

PB -.160 D

11.04.94

33-01.111/A

28.01.97

1-1

POS. ITEM	TEILE-NUMMER PART NUMBER	BENENNUNG	STUECK PIECE	DESCRIPTION	ABMESSUNG DIMENSION
1	819-21.30.002-43 D	HYDRAULIKANLAGE KPL.	0001		ALL-WAY-BLADE
5	8.212.646.300 E	.HYDRAULIKZYLINDER EINZELTEILE SIEHE 33-12.007	0002	.HYDRAULIC CYLINDER FOR COMPO. PARTS, SEE	DRUCK-ZUGZYLINDER
10	4.529.167.000 E	.HYDRAULIKANLAGE KPL.	0002		2SN 8 NN -500
10.1	4.751.210.102 E	.RUNDDICHTRING (O-RING)	0002	.O-TYPE RING	RDR 8X2
15	4.529.391.000 E	.SCHLAUCHLEITUNG KPL. MIT POS. 10.1	0002	WITH ITEM	2SN 8 NN-340
20	8.216.491.000 E	.KUPPLUNGSSTECKER	0004	.COUPLING	
23	8.216.491.275 E	.STAUBSTECKER	0004	.DUST PLUG	
25	8.216.000.395	.SCHLAUCHLEITUNG	0002	.HOSE LINE	
26	0.200.931.008	.SECHSKANTSCHRAUBE	0002	.HEXAGONAL SCREW	M 6X35 DIN 931 8.8
27	0.209.021.007	.SCHEIBE	0004	.WASHER	A 6,4 DIN 9021 140 HV
28	0.200.980.005	.SICHERUNGSMUTTER	0002	.LOCK NUT	VM 6 DAE 980 8



HYDRAULIKANLAGE - WECHSELSYSTEM VORN
HYDRAULIC SYSTEM

PB -.160

13.08.96

33-01.112/A

28.01.97

1-2

POS. ITEM	TEILE-NUMMER PART NUMBER	BENENNUNG	STUECK PIECE	DESCRIPTION	ABMESSUNG DIMENSION
1	819-21.30.002-48 C	HYDRAULIKANLAGE KPL.	0000	HYDRAULIC SYSTEM COMPLETE	
10	8.212.532.300 E	.HYDRAULIKZYLINDER EINZELTEILE SIEHE 33-12.007	0002	.HYDRAULIC CYLINDER FOR COMPON. PARTS,SEE 33-12.007	DRUCK-ZUGZYLINDER
11	8.212.529.300 E	.HYDRAULIKZYLINDER EINZELTEILE SIEHE 33-12.007	0001	.HYDRAULIC CYLINDER FOR COMPON. PARTS,SEE 33-12.007	DRUCK-ZUGZYLINDER
12	8.212.531.300 E	.HYDRAULIKZYLINDER EINZELTEILE SIEHE 33-12.007	0001	.HYDRAULIC CYLINDER FOR COMPON. PARTS,SEE 33-12.007	DRUCK-ZUGZYLINDER
13	8.212.530.300 E	.HYDRAULIKZYLINDER EINZELTEILE SIEHE 33-12.007	0002	.HYDRAULIC CYLINDER FOR COMPON. PARTS,SEE 33-12.007	EINFACHZYLINDER
14	8.025.945.000 E	.DROSSELRUECKSCHLAGVENTIL	0001	.THROTTLE NON-RETURN VALVE	TYP DRV-12
15	819-21.30.202-48	.BLENDE	0001	.SCREEN	DU 2,5
20	4.529.394.000 E	.SCHLAUCHLEITUNG	0002	.HOSE LINE	2 SN 8 NN- 670
21	4.529.394.000 E	..SCHLAUCHLEITUNG	0002	..HOSE LINE	2 SN 8 NN- 670
22	4.529.397.000 E	.SCHLAUCHLEITUNG MIT POS. 21	0001	.HOSE LINE WITH ITEM 21	2 SN 8 NN-1450
23	4.529.396.000 E	.SCHLAUCHLEITUNG MIT POS. 21	0001	.HOSE LINE WITH ITEM 21	2 SN 8 NN-1350
24	6.997.739.050	.L-ANSCHL. STUTZEN EINSTELLBAR	0002	.L. CONNECTOR ADJUSTABLE	L 10
30	4.529.220.000 E	.SCHLAUCHLEITUNG MIT POS. 21	0004	.HOSE LINE WITH ITEM 21	2 SN 8 NN-1850
31	8.216.490.000 E	.KUPPLUNGSMUFFE KPL.	0004	.COUPLING SLEEVE COMPLETE	
32	8.216.490.286	..STUETZRING	0001	..SUPPORTING RING	21X17X1
33	4.753.350.000	..RUNDDICHTRING (O-RING)	0001	..O-TYPE RING	RDR 17X2
34	4.753.351.000	..RUNDDICHTRING (O-RING)	0001	..O-TYPE RING	RDR 23X2
35	8.216.490.274 E	.STAUBMUFFE	0004	.DUST SLEEVE	
40	4.529.115.000 E	.SCHLAUCHLEITUNG MIT POS. 21	0002	.HOSE LINE WITH ITEM 21	2 SN 8 NN- 580

Pisten Bully



SPARE-PARTS LIST

13.08.96

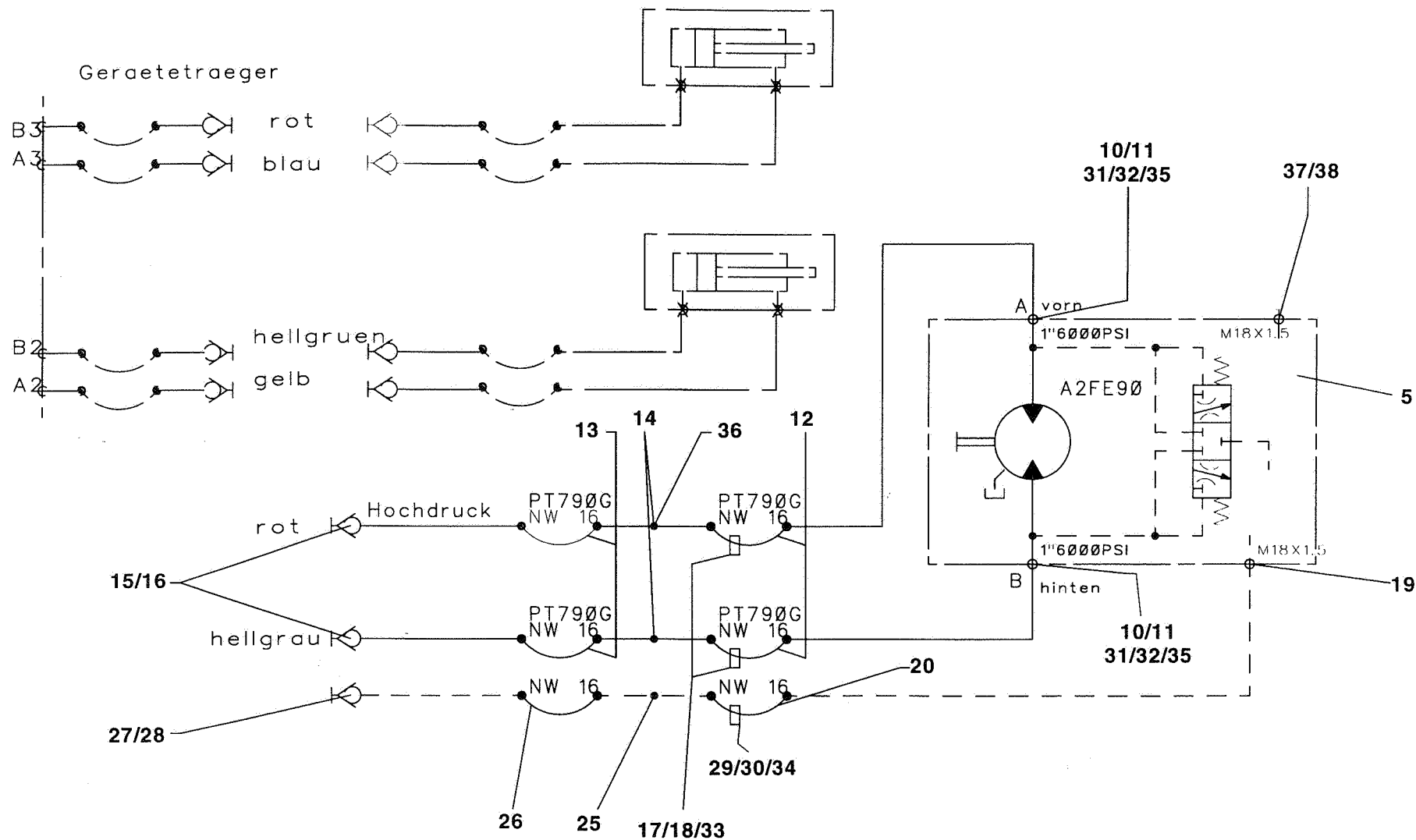
33-01.112/A

28.01.97

2-2

POS. ITEM	TEILE-NUMMER PART NUMBER	BENENNUNG	STUECK PIECE	DESCRIPTION	ABMESSUNG DIMENSION
41	6.912.110.090	.GERADE EINSCHRAUBVERSCHRAUBUNG	0003	.STRAIGHT SCREW FITTING	CL 10
42	4.753.676.000	..WEICHDICHTUNG	0001	..SOFT PACKING	ED 14X1,5 / R 1/4"
45	4.525.948.000 E	.SCHLAUCHLEITUNG MIT POS. 21	0002	.HOSE LINE WITH ITEM 21	2 SN 8 NN- 720
46	4.525.955.000 E	.SCHLAUCHLEITUNG	0001	.HOSE LINE	2 SN 10 NN- 600 90GR
47	8.025.000.033	..RUNDDICHTRING (O-RING)	0002	..O-TYPE RING	RDR 13X2
48	4.529.393.000 E	.SCHLAUCHLEITUNG MIT POS. 47	0001	.HOSE LINE WITH ITEM 47	2 SN 12 NN- 700
49	6.919.244.091	.GER. RED. EINSCHR. VERSCHRAUBUNG	0002	.STR. RED. MALE COUPLING	DL 15/R 1/2"
50	4.753.679.000	..WEICHDICHTUNG	0001	..SOFT PACKING	15,7X20,9X1,5
51	1.640.173.132	.STAHLROHR	0001	.STEEL PIPE	R15X1,5
52			0002		
60	8.216.000.397	.SCHELLE	0002	.COLLAR/CLIP	D 16+16
62	0.200.931.019	.SECHSKANTSCHRAUBE	0004	.HEXAGONAL SCREW	M 8X35 DIN 931 8.8
63	0.209.021.007	.SCHEIBE	0008	.WASHER	A 6,4 DIN 9021 140 HV
64	0.200.980.005	.SICHERUNGSMUTTER	0004	.LOCK NUT	VM 6 DAE 980 8
70	6.839.633.000	.ROHRSCHELLE MIT GUMMIPROFIL	0001	.PIPE COLLAR WITH RUBBER PROFILE	RSGU O. 82/25
71	0.200.933.038	.SECHSKANTSCHRAUBE	0001	.HEXAGONAL SCREW	M 10X25 DIN 933 8.8
72	0.200.980.001	.SICHERUNGSMUTTER	0001	.LOCK NUT	VM 10 DAE 980 8

Pisten Bully





HYDRAULIKANLAGE - SCHNEEFRAESE
HYDRAULIC SYSTEM

PB -.160 D

11.04.94

33-01.113/A

28.01.97

1-2

POS. ITEM	TEILE-NUMMER PART NUMBER	BENENNUNG	STUECK PIECE	DESCRIPTION	ABMESSUNG DIMENSION
1	819-21.30.002-46 D	HYDRAULIKANLAGE	0001	HYDRAULIC SYSTEM	
5	8.047.099.000 E	.RADIAL-WELLENDICHTRING EINZELTEILE SIEHE 07-04.025	0001	FOR COMPON. PARTS,SEE	A2FE90/61 W-PAL 106
10	8.216.645.000	.RADIAL-WELLENDICHTRING	0002		SAE 1" 6000 PSI M 36
11	6.997.888.050	.RADIAL-WELLENDICHTRING	0002		S 25/20
12	4.529.319.000 E	.SAE-ZWISCHENSTUECK	0002		PT 790G-16 PP-1520
12.1	4.751.272.000	..RUNDDICHTRING (O-RING)	0002	..O-TYPE RING	RDR 18X2
13	4.529.320.000 E	.SAE-ZWISCHENSTUECK MIT POS. 12.1	0002	WITH ITEM	PT 790G-16 PP-1000
14	6.923.220.000	.WINKEL-SCHOTTVERSCHRAUBUNG	0002	.ANGULAR BULKHEAD STUFFING BOX	US 20 DIN 2353 ZN
15	8.216.307.000 E	.KUPPLUNGSSTECKER	0002	.COUPLING	
16	8.216.334.142 E	.STAUBSTECKER	0002	.DUST PLUG	NW 16/20
17	8.216.000.375	.SCHELLE	0002	.COLLAR/CLIP	D 30
18	0.200.931.010	.SECHSKANTSCHRAUBE	0004	.HEXAGONAL SCREW	M 6X45 DIN 931 8.8
19	6.919.243.090	.GER.RED.EINSCHR.VERSCHRAUBUNG	0001	.STR.RED.MALE COUPLING	CL 12 / M 18X1,5 DAE 2353
20	4.529.389.000 E	.HOCHDRUCK-KUPPL.-STECKER	0001		1SN10 NN-1300
21	4.751.689.000	..RUNDDICHTRING (O-RING)	0002	..O-TYPE RING	RDR 10X2
25	6.922.212.000	.WINKEL-SCHOTTVERSCHRAUBUNG	0001	.ANGULAR BULKHEAD STUFFING BOX	UL 12 DIN 2353
26	4.529.390.000 E	.HOCHDRUCK-KUPPL.-STECKER MIT POS. 21	0001	WITH ITEM	1SN10 NN-850
27	8.216.493.000 E	.KUPPLUNGSSTECKER	0001	.COUPLING	
28	8.216.398.190 E	.STAUBSTECKER	0001	.DUST PLUG	NW 10/12
29	8.216.000.355	.SCHELLE	0001	.COLLAR/CLIP	D 18
30	0.200.931.008	.SECHSKANTSCHRAUBE	0002	.HEXAGONAL SCREW	M 6X35 DIN 931 8.8
31	4.753.055.000	.RUNDDICHTRING (O-RING)	0002	.O-TYPE RING	RDR 32,9X3,5
32	0.011.051.023 E	.SCHLAUCHLEITUNG KPL.	0008		M12X38 10.9
33	8.216.000.359	.DECKPLATTE	0002	.COVER PLATE	
34	8.216.000.357	.DECKPLATTE	0001	.COVER PLATE	
35	8.216.511.300 E	.SK-SPERRZAHNSCHRAUBE	0004	.SELF-LOCKING SCREW	SAE 1" 6000 PSI
36	0.200.936.046	.SK-SPERRZAHNSCHRAUBE	0001	.SELF-LOCKING SCREW	M 30X2 DIN 936 17H

Pisten Bully



SPARE-PARTS LIST

11.04.94

33-01.113/A

28.01.97

2-2

POS. ITEM	TEILE-NUMMER PART NUMBER	BENENNUNG	STUECK PIECE	DESCRIPTION	ABMESSUNG DIMENSION
37	6.335.181.000	.VERSCHLUSSSCHRAUBE	0001	.SCREW PLUG	M 18X1,5 DIN 910
38	0.107.603.055	.DICHRING	0001	.SEALING RING	A 18X24X1,5 DIN 7603



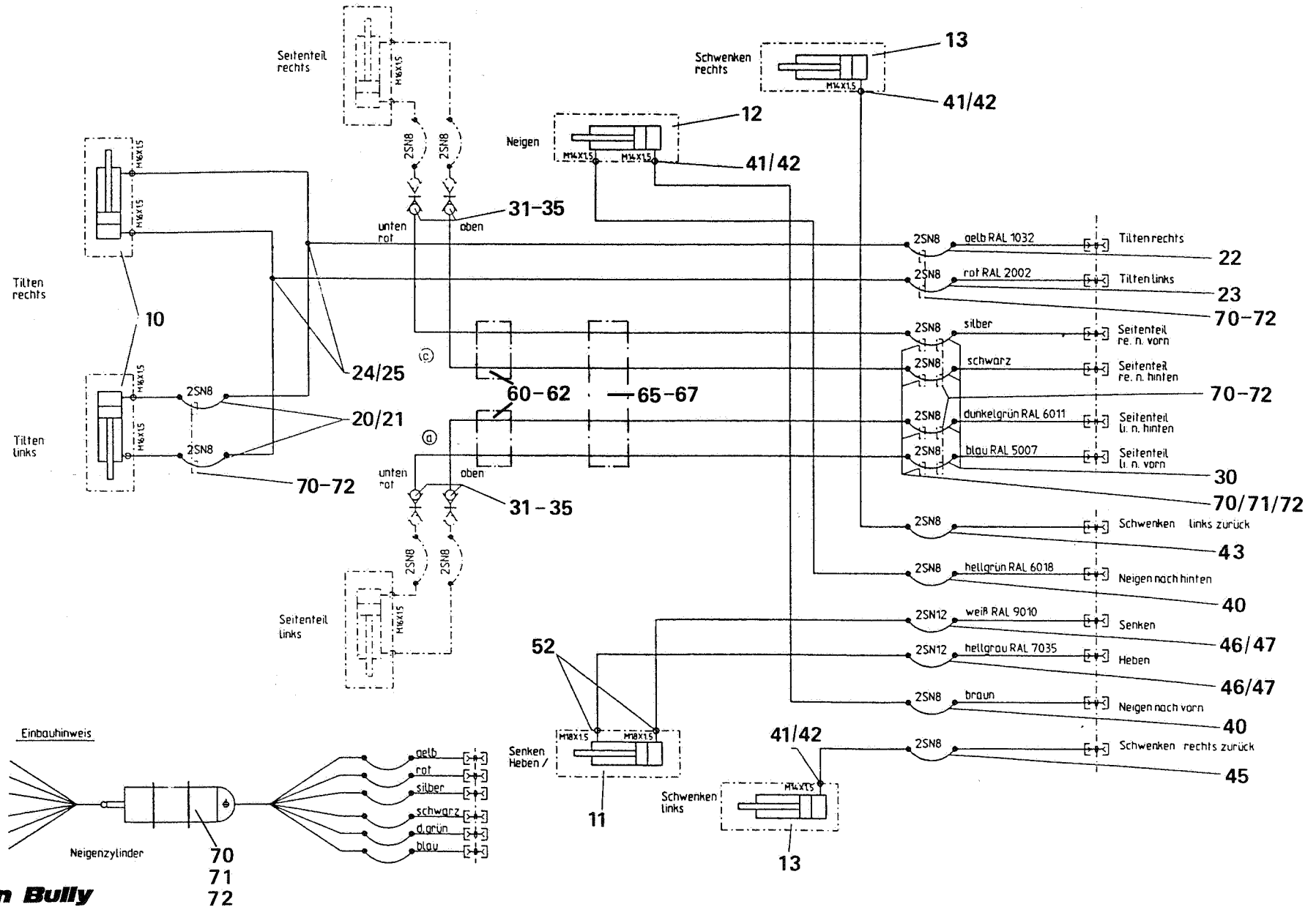
HYDRAULIKANLAGE - WECHSELSYSTEM VORN
HYDRAULIC SYSTEM

PB -.160

09.11.95

33-01.114/A

15.04.96



Pisten Bully



HYDRAULIKANLAGE - WECHSELSYSTEM VORN
HYDRAULIC SYSTEM

PB -.160

13.08.96

33-01.114/A

28.01.97

1-2

POS. ITEM	TEILE-NUMMER PART NUMBER	BENENNUNG	STUECK PIECE	DESCRIPTION	ABMESSUNG DIMENSION
1	819-21.30.002-48 C	HYDRAULIKANLAGE KPL.	0000	HYDRAULIC SYSTEM COMPLETE	
10	8.212.532.300 E	.HYDRAULIKZYLINDER EINZELTEILE SIEHE 33-12.007	0002	.HYDRAULIC CYLINDER FOR COMPON. PARTS,SEE 33-12.007	DRUCK-ZUGZYLINDER
11	8.212.529.300 E	.HYDRAULIKZYLINDER EINZELTEILE SIEHE 33-12.007	0001	.HYDRAULIC CYLINDER FOR COMPON. PARTS,SEE 33-12.007	DRUCK-ZUGZYLINDER
12	8.212.531.300 E	.HYDRAULIKZYLINDER EINZELTEILE SIEHE 33-12.007	0001	.HYDRAULIC CYLINDER FOR COMPON. PARTS,SEE 33-12.007	DRUCK-ZUGZYLINDER
13	8.212.530.300 E	.HYDRAULIKZYLINDER EINZELTEILE SIEHE 33-12.007	0002	.HYDRAULIC CYLINDER FOR COMPON. PARTS,SEE 33-12.007	EINFACHZYLINDER
20	4.529.394.000 E	.SCHLAUCHLEITUNG	0002	.HOSE LINE	2 SN 8 NN- 670
21	4.751.210.102 E	.RUNDDICHTRING (O-RING)	0002	.O-TYPE RING	RDR 8X2
22	4.529.397.000 E	.SCHLAUCHLEITUNG	1) 0001	.HOSE LINE	2 SN 8 NN-1450
23	4.529.396.000 E	.SCHLAUCHLEITUNG	1) 0001	.HOSE LINE	2 SN 8 NN-1350
24	6.997.739.050	.L-ANSCHL. STUTZEN EINSTELLBAR	0002	.L. CONNECTOR ADJUSTABLE	L 10
25	4.753.676.000	.WEICHDICHTUNG	0002	.SOFT PACKING	ED 14X1,5 / R 1/4"
30	4.529.220.000 E	.SCHLAUCHLEITUNG	1) 0004	.HOSE LINE	2 SN 8 NN-1850
31	8.216.490.000 E	.KUPPLUNGSMUFFE	0004	.COUPLING SLEEVE	
32	8.216.490.286	..STUETZRING	0001	..SUPPORTING RING	21X17X1
33	4.753.350.000	..RUNDDICHTRING (O-RING)	0001	..O-TYPE RING	RDR 17X2
34	4.753.351.000	..RUNDDICHTRING (O-RING)	0001	..O-TYPE RING	RDR 23X2
35	8.216.490.274 E	.STAUBMUFFE	0004	.DUST SLEEVE	
40	4.529.115.000 E	.SCHLAUCHLEITUNG	1) 0002	.HOSE LINE	2 SN 8 NN- 580
41	6.912.110.090	.GERADE EINSCHRAUBVERSCHRAUBUNG	0004	.STRAIGHT SCREW FITTING	CL 10
42	4.753.676.000	..WEICHDICHTUNG	0001	..SOFT PACKING	ED 14X1,5 / R 1/4"
43	4.529.466.000 E	.SCHLAUCHLEITUNG	1) 0001	.HOSE LINE	2 SN 8 NN- 580
45	4.525.948.000 E	.SCHLAUCHLEITUNG	1) 0001	.HOSE LINE	2 SN 8 NN- 720
46	4.525.955.000 E	.SCHLAUCHLEITUNG	0002	.HOSE LINE	2 SN 10 NN- 600 90GR
47	8.025.000.033	..RUNDDICHTRING (O-RING)	0002	..O-TYPE RING	RDR 13X2



SPARE-PARTS LIST

13.08.96

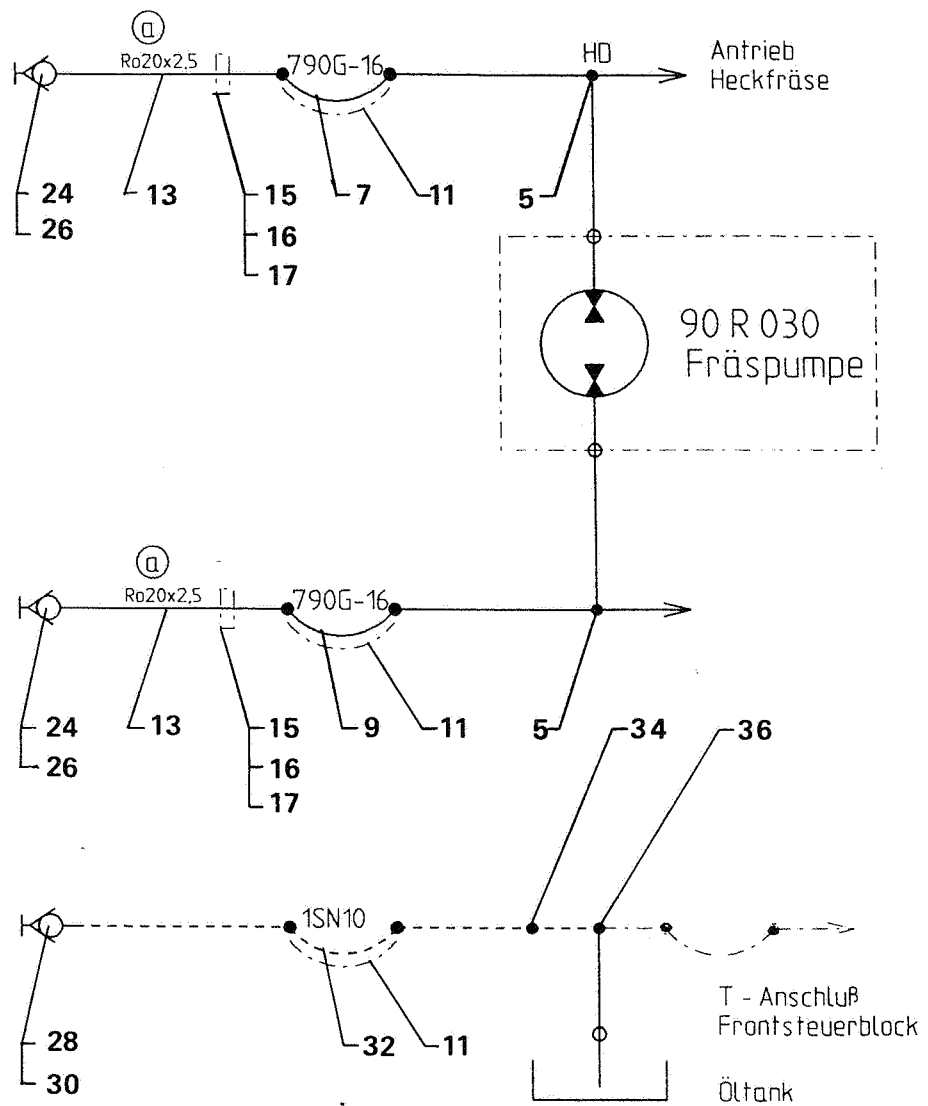
33-01.114/A

28.01.97

2-2

POS. ITEM	TEILE-NUMMER PART NUMBER	BENENNUNG	STUECK PIECE	DESCRIPTION	ABMESSUNG DIMENSION
52			0002		
53	4.753.679.000	..WEICHDICHTUNG	0002	..SOFT PACKING	15,7X20,9X1,5
60	8.216.000.397	.SCHELLE	0002	.COLLAR/CLIP	D 16+16
61	8.216.000.362	.DECKPLATTE	0002	.COVER PLATE	
62	0.200.931.019	.SECHSKANTSCHRAUBE	0002	.HEXAGONAL SCREW	M 8X35 DIN 931 8.8
65	6.839.459.000	.ROHRSCHELLE MIT GUMMIPROFIL	0001	.PIPE COLLAR WITH RUBBER PROFILE	RSGU O. 38/20
66	0.200.933.022	.SECHSKANTSCHRAUBE	0001	.HEXAGONAL SCREW	M 8X20 DIN 933 8.8
67	0.200.980.003	.SICHERUNGSMUTTER	0001	.LOCK NUT	VM 8 DAE 980 8
70	6.839.633.000	.ROHRSCHELLE MIT GUMMIPROFIL	0002	.PIPE COLLAR WITH RUBBER PROFILE	RSGU O. 82/25
71	0.200.933.036	.SECHSKANTSCHRAUBE	0002	.HEXAGONAL SCREW	M 10X20 DIN 933 8.8
72	0.200.980.001	.SICHERUNGSMUTTER	0002	.LOCK NUT	VM 10 DAE 980 8

1) MIT POS. 21



**HYDRAULIKANLAGE -
HYDRAULIC SYSTEM**

PB -.160

11.06.96

33-01.117/A

28.01.97

1-1

POS. ITEM	TEILE-NUMMER PART NUMBER	BENENNUNG	STUECK PIECE	DESCRIPTION	ABMESSUNG DIMENSION
1	813-21.30.500-66 E	HYDRAULIKANLAGE FRONTANSCHLUSS	0000	HYDRAULIC SYSTEM HYDRAULIC SYSTEM	
5	6.997.893.050	.L-ANSCHL. STUTZEN EINSTELLBAR	0002	.L. CONNECTOR ADJUSTABLE	S 20
5.1	4.751.901.000	..RUNDDICHRING (O-RING)	0001	..O-TYPE RING	RDR 20X2
7	4.529.463.000 E	.SCHLAUCHLEITUNG	0001	.HOSE LINE	TYP 790G 16 PE- 600
7.1	4.751.272.000	..RUNDDICHRING (O-RING)	0001	..O-TYPE RING	RDR 18X2
9	4.529.464.000 E	.SCHLAUCHLEITUNG MIT POS. 7.1	0001	.HOSE LINE WITH ITEM 7.1	TYP 790G 16 PE- 570
11	4.543.220.000 E	.SCHLAUCHSCHUTZ	0001	.HOSE PROTECTION	1300 LG
13	1.640.276.132	.STAHLROHR LAENGE ANGEBEN	0002	.STEEL PIPE SPECIFY LENGHT	ROHR 20X2,5
15	8.216.000.354	.SCHELLE	0002	.COLLAR/CLIP	D 20
16	8.216.000.358	.DECKPLATTE	0002	.COVER PLATE	
17	0.200.931.009	.SECHSKANTSCHRAUBE	0004	.HEXAGONAL SCREW	M 6X40 DIN 931 8.8
24	8.216.306.000 E	.HOCHDRUCK-KUPPLUNGSMUFFE	0002	.HIGH PRESSURE COUPLING SLEEVE	NW 16-R 20
24.1	8.216.335.195	..STUETZRING	0001	..SUPPORTING RING	39,3X35X1
24.2	4.753.099.000	..RUNDDICHRING (O-RING)	0001	..O-TYPE RING	RDR 35X2,5
24.3	4.751.926.000	..RUNDDICHRING (O-RING)	0001	..O-TYPE RING	RDR 43X3,5
26	8.216.335.141 E	.STAUBMUFFE	0002	.DUST SLEEVE	NW 16/20
28	8.216.492.000 E	.KUPPLUNGSMUFFE	0001	.COUPLING SLEEVE	
28.1	8.216.492.287	..STUETZRING	0001	..SUPPORTING RING	28X22X1
28.2	4.751.373.000	..RUNDDICHRING (O-RING)	0001	..O-TYPE RING	RDR 22X3
28.3	4.751.481.000	..RUNDDICHRING (O-RING)	0001	..O-TYPE RING	RDR 30X3
30	8.216.396.184 E	.STAUBMUFFE	0001	.DUST SLEEVE	NW 12
32	4.529.020.000 E	.SCHLAUCHLEITUNG	0001	.HOSE LINE	1 SN 10 NN- 400
32.1	4.751.689.000	..RUNDDICHRING (O-RING)	0002	..O-TYPE RING	RDR 10X2
34	6.997.884.050	.KONUS-REDUZIERANSCHLUSS	0001	.CONICAL RED. CONNECT.	L22/12
36	6.997.736.050	.T-ANSCHLUSSSTUTZEN MIT POS 5.1	0001	.T-CONNECTION COUPLING WITH ITEM 5.1	L 22

Pisten Bully



GERAETETRAEGER
IMPLEMENT CARRIER

PB -.160 D

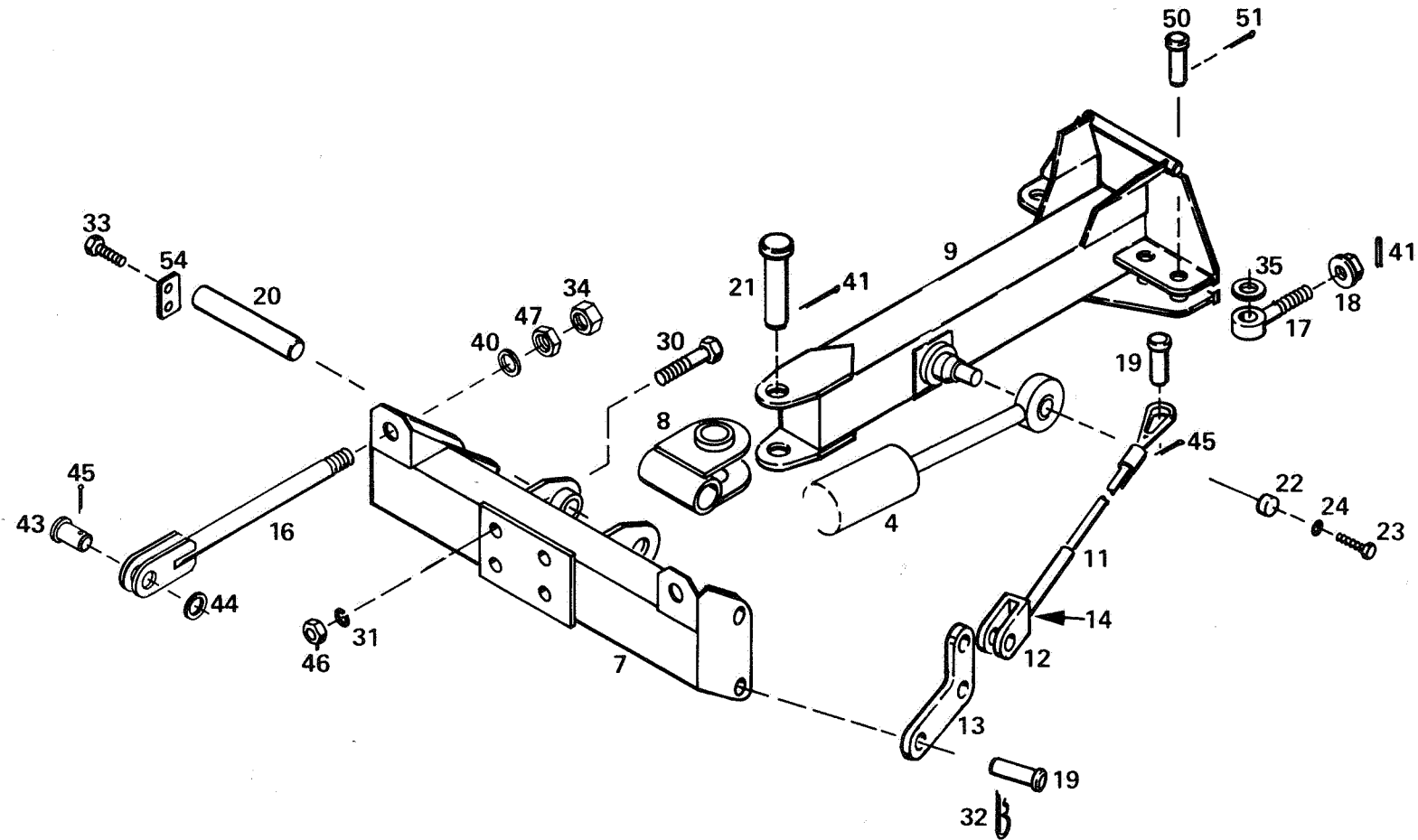


33-02.

29.01.97
1-1

GRUPPENNUMMER ASSEMBLYNUMBER	TITEL TITLE	TEILE-NUMMER PART NUMBER	TYP MODEL	AB FAHRZEUG-NR.	BIS FAHRZEUG-NR.
				AS OF VEHICLE ID NO.	UP TO VEHICLE ID NO.
				+ MIT FAHRZEUG-NR.+ WITH VEHIC.-NO.	
				- OHNE FAHRZEUG-NR.- WITHOUT VEHIC.-NO.	

33-02.018	GERAETETRAEGER IMPLEMENT CARRIER	819-00.00.002-08 B			WKK 813 0000 10 14019
33-02.021	GERAETETRAEGER IMPLEMENT CARRIER	819-00.00.002-53 B		WKK 813 0000 10 14101	





GERAETETRAEGER PB -.160 D
IMPLEMENT CARRIER

07.04.94

33-02.018/A

28.01.97

1-2

POS. ITEM	TEILE-NUMMER PART NUMBER	BENENNUNG	STUECK PIECE	DESCRIPTION	ABMESSUNG DIMENSION
1	819-00.00.002-08 B	GERAETETRAEGER KPL.	0001		
4	819-21.30.002-07 D	.HYDRAULIKANLAGE EINZELTEILE SIEHE 33-01.080	0000	.HYDRAULIC SYSTEM FOR COMPO. PARTS,SEE	
7	819-11.23.001-42 C	.ANBAURAHMEN	0001	.SUB-FRAME	
8	819-11.35.001-42 D	.KREUZGELENK	0001	.UNIVERSAL JOINT	
9	819-11.51.002-08 D	.ANBAUARM	0001	.ATTACHMENT ARM	
10	819-62.11.001-42 C	.SPANNSEIL MIT POS. 19,45	0000	.BRACING WIRE WITH ITEM	
11	819-62.11.101-42 D	..DRAHTSEIL	0001	..WIRE ROPE / CABLE	10X573
12	819-62.11.201-42 E	..GELENKKOPF	0001	..JOINT HEAD	M 18X65
13	819-62.11.311-42 D	..SEILAUSGLEICH	0001		18X110X180
14	0.100.934.027	..SECHSKANTMUTTER	0001	..HEXAGON NUT	M 18 DIN 934 8
16	819-11.23.301-05 D	.STREBE	0002	.STRUT	
17	6.321.212.233 E	.AUGENSCHRAUBE	0002	.EYE BOLT	AM 16X90 DAE 444 8.8
18	0.206.331.007	.SECHSKANTMUTTER	0002	.HEXAGON NUT	M 16 DIN 6331 10
19	6.462.350.050 E	.BOLZEN	0004	.BOLT	20 H 11X60X50 DIN 1434
20	819-11.10.201-42 -	.BOLZEN	0001	.BOLT	D 30X145
21	6.466.060.125 E	.BOLZEN	0001	.BOLT	30 H 11X135X125 DIN 1434 9SMN28K
22	819-11.10.121-42 E	.SCHEIBE	0002	.WASHER	
23	0.200.933.038	.SECHSKANTSCHRAUBE	0002	.HEXAGONAL SCREW	M 10X25 DIN 933 8.8
24	0.200.127.007	.FEDERRING	0002	.SPRING WASHER	B 10 DIN 127
30	0.200.931.075	.SECHSKANTSCHRAUBE	0004	.HEXAGONAL SCREW	M 12X100 DIN 931 8.8
31	0.200.127.008	.FEDERRING	0008	.SPRING WASHER	B 12 DIN 127
32	6.125.604.248	.KLAPPSTECKER	0002	.FOLDING PLUG	5X32 DIN 11023
33	0.200.933.022	.SECHSKANTSCHRAUBE	0002	.HEXAGONAL SCREW	M 8X20 DIN 933 8.8
34	0.200.934.032	.SECHSKANTMUTTER	0002	.HEXAGON NUT	M 20 DIN 934 8
35	0.200.137.110	.FEDERSCHEIBE	0004	.SPLIT WASHER	B16 DIN 137

Pisten Bully



SPARE-PARTS LIST

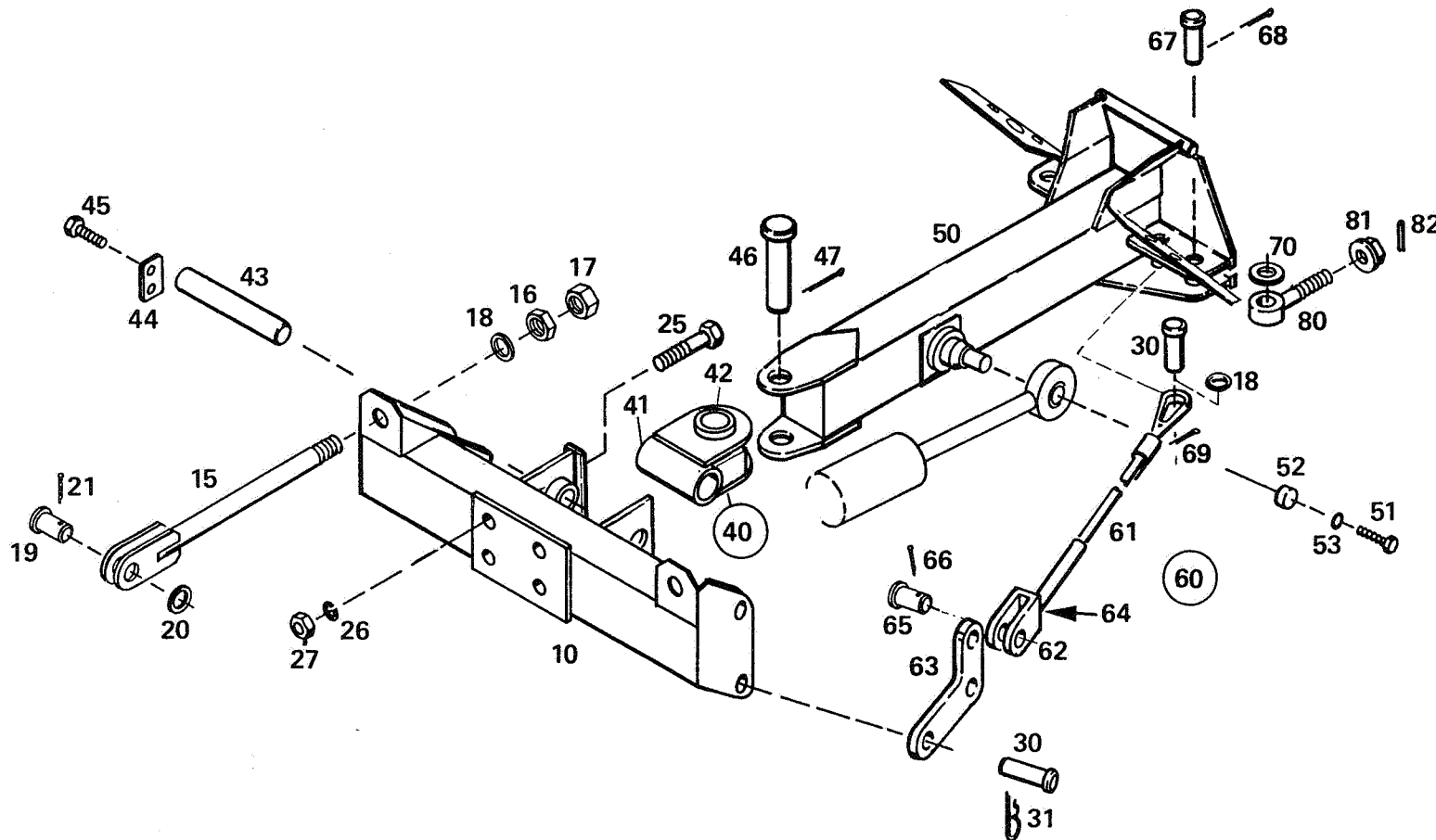
07.04.94

33-02.018/A

28.01.97

2-2

POS. ITEM	TEILE-NUMMER PART NUMBER	BENENNUNG	STUECK PIECE	DESCRIPTION	ABMESSUNG DIMENSION
40	0.200.125.018	.SCHEIBE	1006	.WASHER	21 DIN 125 140 HV
41	0.101.481.087	.SPANNHUELSE	0002	.TENSION SLEEVE	4X18 DIN 1481
42	0.200.094.043	.SPLINT	0001	.SPLIT PIN/COTTER	6,3X50 DIN 94
43	6.462.346.030	.BOLZEN	0002	.BOLT	20H11X40X30 DIN 1434
44	0.201.440.032	.SCHEIBE	0002	.WASHER	20 DIN 1440
45	0.200.094.033	.SPLINT	0002	.SPLIT PIN/COTTER	5X28 DIN 94
46	0.200.934.015	.SECHSKANTMUTTER	0004	.HEXAGON NUT	M 12 DIN 934 8
47	0.200.936.063	.SECHSKANTMUTTER	0002	.HEXAGON NUT	M20 DIN 936 22H
50	6.462.290.050 E	.BOLZEN	0002	.BOLT	16H11X60X50 DIN 1434
51	0.200.094.026	.SPLINT	0002	.SPLIT PIN/COTTER	4X28 DIN 94
54	819-11.10.131-42 E	.ANSCHLAG	0001	.STOP	70 LG.





GERAETETRAEGER PB -.160 D
IMPLEMENT CARRIER

20.01.97

33-02.021/A

28.01.97

1-2

POS. ITEM	TEILE-NUMMER PART NUMBER	BENENNUNG	STUECK PIECE	DESCRIPTION	ABMESSUNG DIMENSION
1	819-00.00.002-53 B	GERAETETRAEGER KPL.	0001	IMPLEMENT CARRIER COMPLETE	
5	- . . . -	.GERAETETRAEGER KPL. SIEHE 33-01.110	0000	SEE	
10	819-11.24.001-42 D	.ANBAURAHMEN	0001	.SUB-FRAME	
15	819-11.23.301-05 D	.STREBE	0002	.STRUT	
16	0.200.936.063	.SECHSKANTMUTTER	0002	.HEXAGON NUT	M20 DIN 936 22H
18	0.200.125.018	.SCHEIBE	0006	.WASHER	21 DIN 125 140 HV
19	6.462.346.030	.BOLZEN	0002	.BOLT	20H11X40X30 DIN 1434
20	0.201.440.032	.SCHEIBE	0002	.WASHER	20 DIN 1440
21	0.200.094.033	.SPLINT	0002	.SPLIT PIN/COTTER	5X28 DIN 94
25	0.200.931.075	.SECHSKANTSCHRAUBE	0004	.HEXAGONAL SCREW	M 12X100 DIN 931 8.8
26	0.200.128.003	.FEDERRING	0008	.SPRING WASHER	A12 DIN 128
27	0.200.934.015	.SECHSKANTMUTTER	0004	.HEXAGON NUT	M 12 DIN 934 8
30	6.462.350.050 E	.BOLZEN	0004	.BOLT	20 H 11X60X50 DIN 1434
31	0.200.094.072	.SPLINT	0002	.SPLIT PIN/COTTER	5X32 DIN 94
39	0.200.934.032	.SECHSKANTMUTTER	0004	.HEXAGON NUT	M 20 DIN 934 8
40	819-11.35.001-42 D	.KREUZGELENK	0001	.UNIVERSAL JOINT	
41	819-11.35.111-42 -	.ROHR	0001	.PIPE/TUBE	90 LG.
42	819-11.35.121-42 -	.ROHR	0001	.PIPE/TUBE	78 LG.
43	819-11.10.201-42 -	.BOLZEN	0001	.BOLT	D 30X145
44	819-11.10.131-42 E	.ANSCHLAG	0001	.STOP	70 LG.
45	0.200.933.022	.SECHSKANTSCHRAUBE	0002	.HEXAGONAL SCREW	M 8X20 DIN 933 8.8
46	6.466.060.125 E	.BOLZEN	0001	.BOLT	30 H 11X135X125 DIN 1434 9SMN28K
47	0.200.094.043	.SPLINT	0001	.SPLIT PIN/COTTER	6,3X50 DIN 94
50	819-11.50.002-53 A	.ANBAUARM KPL.	0001	.ATTACHMENT ARM COMPLETE	

Pisten Bully



SPARE-PARTS LIST

20.01.97

33-02.021/A

28.01.97

2-2

POS. ITEM	TEILE-NUMMER PART NUMBER	BENENNUNG	STUECK PIECE	DESCRIPTION	ABMESSUNG DIMENSION
A	51	0.200.933.259 E .SECHSKANTSCHRAUBE	0002	.HEXAGONAL SCREW	M 10 X 25 DIN 933 8.8
	52	819-11.10.121-42 E .SCHEIBE	0002	.WASHER	
	53	0.200.128.002 .FEDERRING	0002	.SPRING WASHER	A10 DIN 128
	60	819-62.11.001-42 C .SPANNSEIL KPL.	0002	.BRACING WIRE COMPLETE	
	61	819-62.11.101-42 D ..DRAHTSEIL	0001	..WIRE ROPE / CABLE	10X573
	62	819-62.11.201-42 E ..GELENKKOPF	0001	..JOINT HEAD	M 18X65
	63	819-62.11.311-42 D ..SEILAUSGLEICH	0001		18X110X180
	64	0.200.934.098 ..SECHSKANTMUTTER	0001	..HEXAGON NUT	M 18 DIN 934 8
	65	6.462.350.050 E ..BOLZEN	0001	..BOLT	20 H 11X60X50 DIN 1434
	66	0.200.094.033 ..SPLINT	0001	..SPLIT PIN/COTTER	5X28 DIN 94
	67	6.462.290.050 E .BOLZEN	0002	.BOLT	16H11X60X50 DIN 1434
	68	0.200.094.026 .SPLINT	0002	.SPLIT PIN/COTTER	4X28 DIN 94
	69	0.200.094.034 .SPLINT	0002	.SPLIT PIN/COTTER	5X40 DIN 94
	70	0.200.137.110 .FEDERSCHEIBE	0004	.SPLIT WASHER	B16 DIN 137
A	80	6.321.206.000 E .AUGENSCHRAUBE	0002	.EYE BOLT	AM 16X1,5X90 DAE 444 8.8
A	81	0.206.923.001 .SECHSKANTMUTTER MIT FLANSCH	0002	.HEXAGON NUT WITH	M 16X1,5 DIN 6923 8
	82	0.101.481.087 .SPANNHUELSE	0002	.TENSION SLEEVE	4X18 DIN 1481
A	90	819-00.00.112-53 D .SCHALTKONTAKT	0001		6X71X160
A	91	0.200.933.012 .SECHSKANTSCHRAUBE	0002	.HEXAGONAL SCREW	M 6X16 DIN 933 8.8
A	92	0.200.980.005 .SICHERUNGSMUTTER	0006	.LOCK NUT	VM 6 DAE 980 8
A	93	0.200.125.004 .SCHEIBE	0006	.WASHER	6,4 DIN 125 140 HV
A	94	0.200.931.013 .SECHSKANTSCHRAUBE	0004	.HEXAGONAL SCREW	M 6X60 DIN 931 8.8



WALZE PB -.160 D
ROLLER

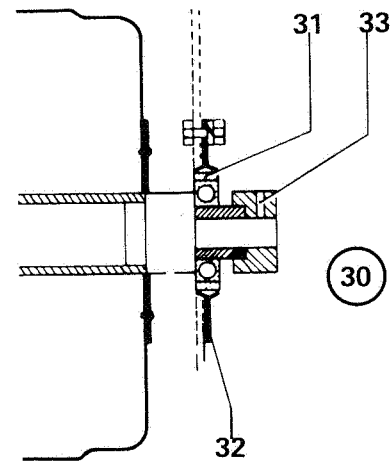
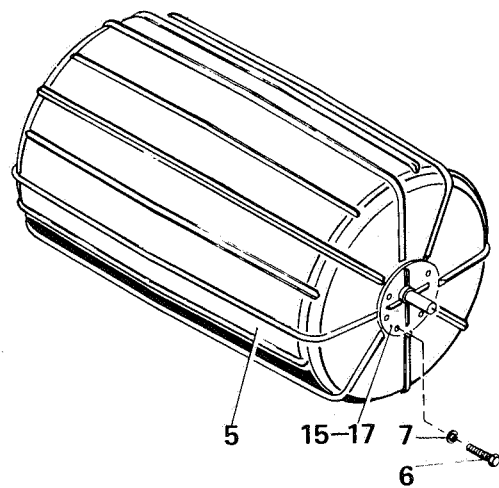
07.04.94

33-03.006/A

28.01.97

1-1

POS. ITEM	TEILE-NUMMER PART NUMBER	BENENNUNG	STUECK PIECE	DESCRIPTION	ABMESSUNG DIMENSION
1	819-15.21.001-68 C	NACHLAUFWALZE KPL.	0001		
5	4.342.732.000 C	.NACHLAUFWALZE KPL.	0001		
6	0.200.933.021	.SECHSKANTSCHRAUBE	0008	.HEXAGONAL SCREW	M 8X18 DIN 933 8.8
7	0.200.127.006	.FEDERRING	0008	.SPRING WASHER	B 8 DIN 127
15	819-15.21.301-68 D	.LAGERZAPFEN	0002	.BEARING JOURNAL	
16	819-15.21.341-68 E	..SCHEIBE	0001	..WASHER	D 205
17	819-15.21.351-68 E	..BOLZEN	0001	..BOLT	81 LG.
30	813-66.10.101-35 -	FLANSCHLAGER KPL.	0002		
31	6.691.909.000	.FLANSCHLAGER KPL	0001		
32	6.691.909.001	.FLANSCHLAGER KPL	0001		PF 52
33	6.691.909.002	.FLANSCHLAGER KPL	0001		RLYE 205



**GLAETTEINRICHTUNG**

PB -.160 D

D

33-04.

SMOOTHING BOARD

GB

29.01.97

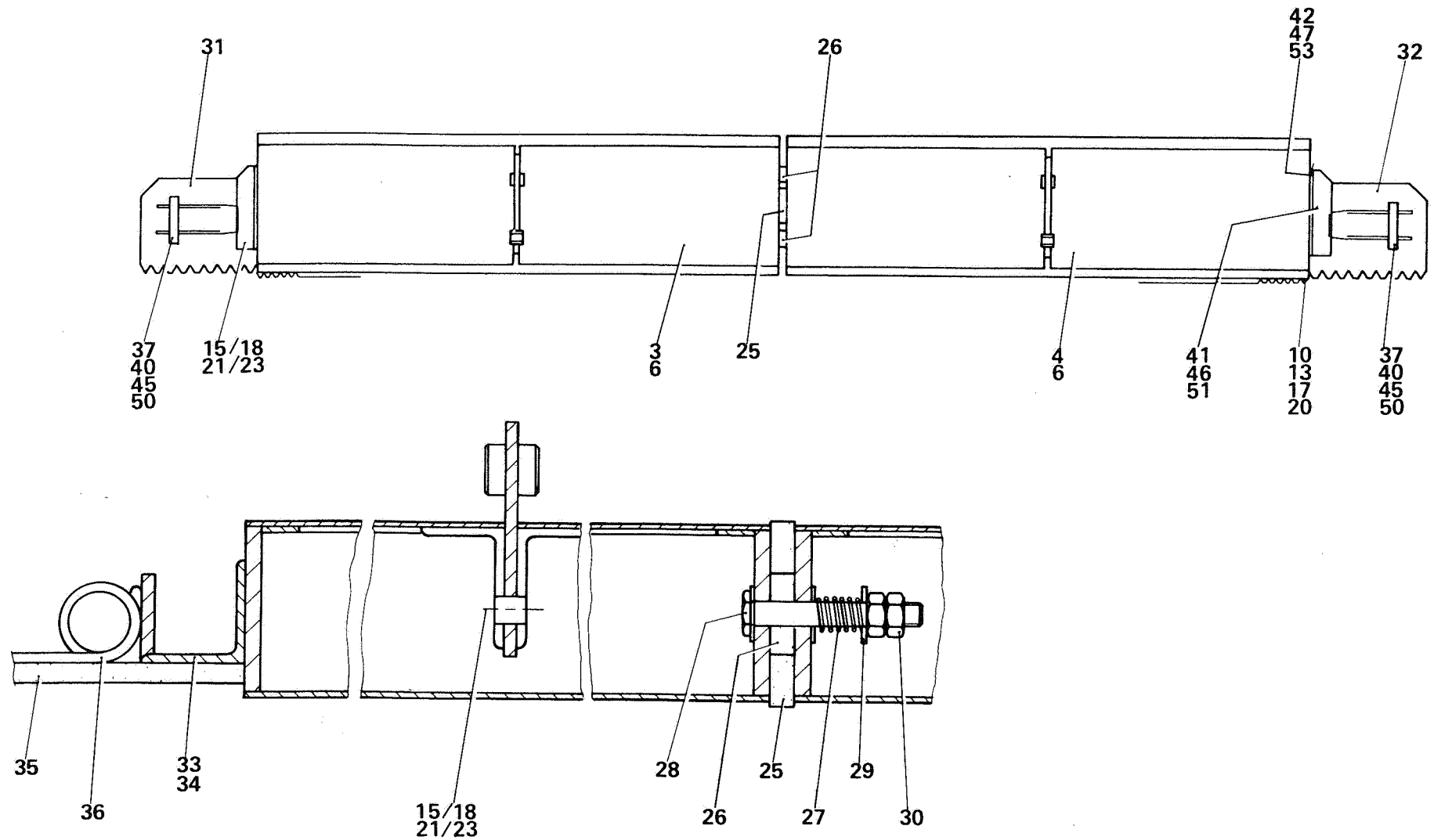
1-1

GRUPPENNUMMER ASSEMBLYNUMBER	TITEL TITLE	TEILE-NUMMER PART NUMBER	TYP MODEL	AB FAHRZEUG-NR. AS OF VEHICLE ID NO.	BIS FAHRZEUG-NR. UP TO VEHICLE ID NO.
				+ MIT FAHRZEUG-NR. + WITH VEHIC.-NO.	
				- OHNE FAHRZEUG-NR. -WITHOUT VEHIC.-NO.	
33-04.008	GLAETTEBRETT LEVELING BLADE	813-66.18.001-47 B	2300 BREIT		WA-NR. 814.51-
	GLAETTEBRETT LEVELING BLADE	813-66.19.001-47 B	2600 BREIT		WA-NR. 814.51-
33-04.011	GLAETTEINRICHTUNG KOMPLETT SMOOTHING BOARD	819-00.00.102-11 B			WA-NR. 814.51-
33-04.017	GLAETTEBRETT LEVELING BLADE	819-60.00.002-44 B	2400 BREIT	WA-NR. 814.52-	
	GLAETTEBRETT LEVELING BLADE	819-60.00.002-45 B	2100 BREIT	WA-NR. 814.52-	
33-04.018	GLAETTEINRICHTUNG KOMPLETT SMOOTHING BOARD	819-00.00.002-44 B	2400 BREIT	WA-NR. 814.52-	
	GLAETTEINRICHTUNG KOMPLETT SMOOTHING BOARD	819-00.00.002-45 B	2100 BREIT	WA-NR. 814.52-	



33-04.008/A

11.01.90



Piston Bully



GLAETTEINRICHTUNG - GLAETTEBRETT 2300,2600 BREIT
SMOOTHING BOARD

PB -.110,160

11.06.96

33-04.008/A

28.01.97

1-2

POS. ITEM	TEILE-NUMMER PART NUMBER	BENENNUNG	STUECK PIECE	DESCRIPTION	ABMESSUNG DIMENSION
1	813-66.18.001-47 B	PLANIERBRETT MIT SEITENFINISHER	0000	LEVELING BLADE WITH	2300 BREIT
1.1	813-66.19.001-47 B	PLANIERBRETT MIT SEITENFINISHER	0000	LEVELING BLADE WITH	2600 BREIT
3	813-66.18.201-47 B	.PLANIERBRETT LINKS	1)	0001 .LEVELING BLADE LEFT	1144 LG.
4	813-66.18.301-47 B	.PLANIERBRETT RECHTS	1)	0001 .LEVELING BLADE RIGHT	1144 LG.
6	813-66.19.201-47 B	.PLANIERBRETT	2)	0002 .LEVELING BLADE	1294 LG.
10	813-66.19.621-46 D	..ZAHNSCHIENE	0001	..TOOTHED BAR	1144 LG.
10.1	813-66.19.131-46 D	..ZAHNSCHIENE	0001	..TOOTHED BAR	1294 LG.
13	0.200.963.025	..SENKSCRAUBE	0029	..COUNTERSUNK SCREW	M 6X16 DIN 963 4.8
15	0.200.933.055	..SECHSKANTSCHRAUBE	0006	..HEXAGONAL SCREW	M 12X25 DIN 933 8.8
17	0.200.934.004	..SECHSKANTMUTTER	0029	..HEXAGON NUT	M 6 DIN 934 8
18	0.200.934.015	..SECHSKANTMUTTER	0006	..HEXAGON NUT	M 12 DIN 934 8
20	0.200.127.004	..FEDERRING	0024	..SPRING WASHER	B 6 DIN 127
21	0.200.127.008	..FEDERRING	0006	..SPRING WASHER	B 12 DIN 127
23	0.200.125.012	..SCHEIBE	0006	..WASHER	13 DIN 125 140 HV
25	4.781.116.000 E	.GUMMIRING	0001	.RUBBER MOUNTING	
26	813-15.05.151-04 E	.RING	0002	.RING	
27	6.128.112.010 E	.DRUCKFEDER	0003	.PRESSURE SPRING	
28	0.200.931.074	..SECHSKANTSCHRAUBE	0003	..HEXAGONAL SCREW	M 12X90 DIN 931 8.8
29	0.209.021.006	..SCHEIBE	0009	..WASHER	A 13 DIN 9021
30	0.200.934.015	..SECHSKANTMUTTER	0006	..HEXAGON NUT	M 12 DIN 934 8
31	813-66.15.301-46 B	.ABSTREIFER LINKS KPL.	0000	.SCRAPER/WIPER LEFT COMPLETE	
32	813-66.15.801-46 B	.ABSTREIFER RECHTS KPL.	0000	.SCRAPER/WIPER RIGHT COMPLETE	
33	813-66.15.401-46 D	..HALTER LINKS	0001	..SUPPORT LEFT	

Pisten Bully



SPARE-PARTS LIST

11.06.96

33-04.008/A

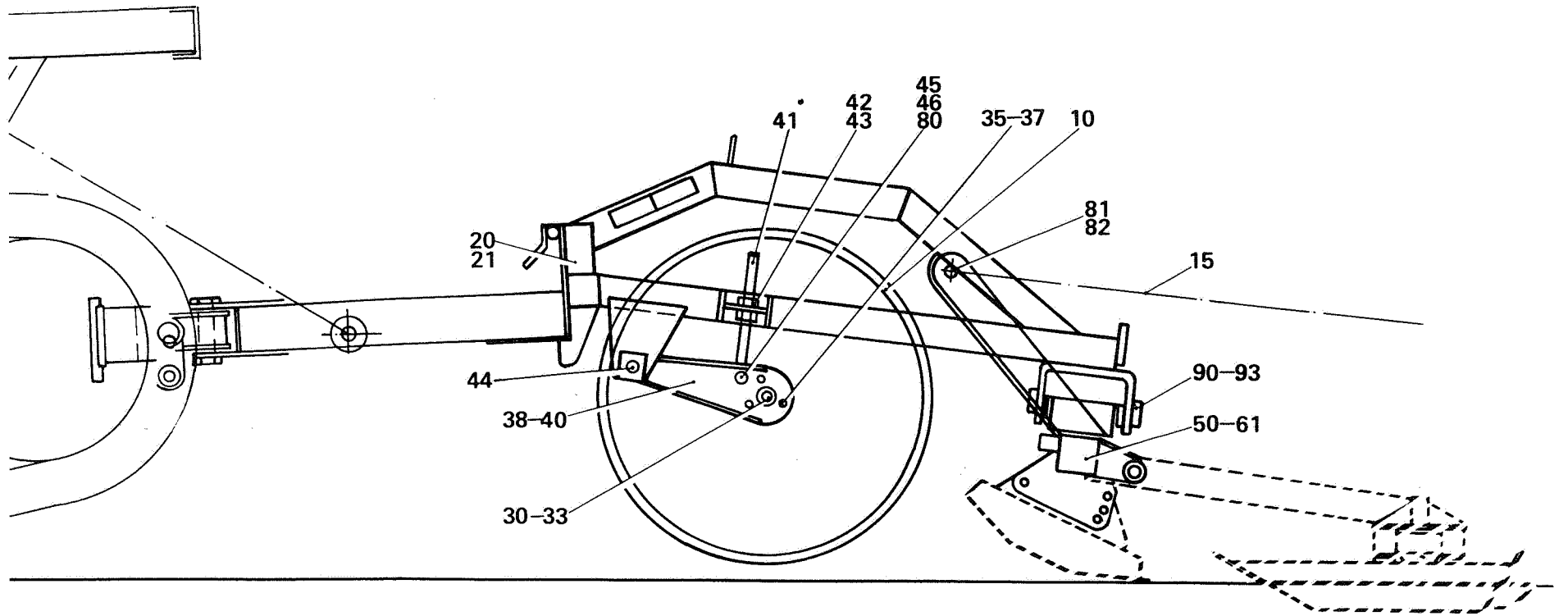
28.01.97

2-2

POS. ITEM	TEILE-NUMMER PART NUMBER	BENENNUNG	STUECK PIECE	DESCRIPTION	ABMESSUNG DIMENSION
34	813-66.15.901-46 D	..HALTER RECHTS	0001	..SUPPORT RIGHT	
35	813-66.35.131-29 D	..ABSTREIFER	0002	..SCRAPER/WIPER	240X285
36	813-66.35.171-29 E	..TORSIONFEDER	0002	..TORSION BAR SPRING	
37	813-66.35.161-29 E	..BUEGEL	0002	..STRAP	
40	0.200.933.015	..SECHSKANTSCHRAUBE	0004	..HEXAGONAL SCREW	M 6X25 DIN 933 8.8
41	0.200.933.038	..SECHSKANTSCHRAUBE	0004	..HEXAGONAL SCREW	M 10X25 DIN 933 8.8
42	0.200.933.055	..SECHSKANTSCHRAUBE	0002	..HEXAGONAL SCREW	M 12X25 DIN 933 8.8
45	0.200.980.005	..SICHERUNGSMUTTER	0004	..LOCK NUT	VM 6 DAE 980 8
46	0.200.980.001	..SICHERUNGSMUTTER	0004	..LOCK NUT	VM 10 DAE 980 8
47	0.200.934.015	..SECHSKANTMUTTER	0002	..HEXAGON NUT	M 12 DIN 934 8
50	0.209.021.007	..SCHEIBE	0004	..WASHER	A 6,4 DIN 9021 140 HV
51	0.209.021.005	..SCHEIBE	0004	..WASHER	B 10,5 DIN 9021 140 HV
53	0.200.127.008	..FEDERRING	0004	..SPRING WASHER	B 12 DIN 127

1) MIT POS. 10 / 13 - 23

2) MIT POS. 10.1 - 23





**GLAETTEINRICHTUNG - NACHLAUFWALZE
SMOOTHING BOARD**

PB -.160 D

07.04.94

33-04.011/A

28.01.97

1-2

POS. ITEM	TEILE-NUMMER PART NUMBER	BENENNUNG	STUECK PIECE	DESCRIPTION	ABMESSUNG DIMENSION
1	819-00.00.102-11 B	GLAETTEINRICHTUNG KPL.	0000		2300 + 2600 BREIT
10	819-15.21.001-68 C	.NACHLAUFWALZE KPL. EINZELTEILE SIEHE 33-03.006	0000	FOR COMPON. PARTS,SEE	
15	819-21.30.002-11 E	.HYDRAULIKANLAGE KPL. EINZELTEILE SIEHE 33-01.081	0000	FOR COMPON. PARTS,SEE	
20	819-10.14.001-47 B	.WALZENRAHMEN KPL.	0001		
21	813-66.17.401-46 D	..WALZENRAHMEN KPL.	0001		
30	813-66.10.101-35 -	.FLANSCHLAGER KPL. SIEHE AUCH IN 33-03.006	0002	SEE	
31	6.691.909.000	..FLANSCHLAGER KPL	0001		
32	6.691.909.001	..FLANSCHLAGER KPL	0001		PF 52
33	6.691.909.002	..FLANSCHLAGER KPL	0001		RLYE 205
35	0.200.934.006	.SECHSKANTMUTTER	0006	.HEXAGON NUT	M 8 DIN 934 8
36	0.200.127.006	.FEDERRING	0006	.SPRING WASHER	B 8 DIN 127
37	0.200.933.022	.SECHSKANTSCHRAUBE	0006	.HEXAGONAL SCREW	M 8X20 DIN 933 8.8
38	813-66.15.501-46 C	.WALZENRAHMEN KPL. LINKS	0001	LEFT	
39	813-66.15.601-46 C	.WALZENRAHMEN KPL. RECHTS	0001	RIGHT	
40	0.271.412.002	..KEGELSCHMIERNIPPEL	0001	..TAPERED GREASE NIPPLE	AM 8X1 DIN 71412
41	813-66.15.701-46 E	.SCHWINGE LI	0002		
42	0.200.934.032	.SECHSKANTMUTTER	0004	.HEXAGON NUT	M 20 DIN 934 8
43	0.200.125.018	.SCHEIBE	0004	.WASHER	21 DIN 125 140 HV
44	813-66.15.111-46 E	.BOLZEN	0002	.BOLT	74 LG.
45	0.200.980.006	.SICHERUNGSMUTTER	0002	.LOCK NUT	VM 14 DAE 980 8
46	0.200.125.015	.HYDRAULIKANLAGE	0002	.HYDRAULIC SYSTEM	15 DIN 125 140 HV
50	819-11.22.001-76 B	.WIPPRAHMEN	0001	.ROCKER FRAME	

Pisten Bully



SPARE-PARTS LIST

07.04.94

33-04.011/A

28.01.97

2-2

POS. ITEM	TEILE-NUMMER PART NUMBER	BENENNUNG	STUECK PIECE	DESCRIPTION	ABMESSUNG DIMENSION
51	813-66.18.001-46	C ..WIPPE	0001	..ROCKER	
52	813-66.18.121-46	D ...SEGMENT AUSSEN	0002	...SEGMENT OUTSIDE	174X190
53	813-66.18.131-46	D ...SEGMENT INNEN	0002	...SEGMENT INSIDE	104X190
54	4.771.200.000	E ..SILENTBLOCK	1) 0001	...SILENT BLOCK	42X78X80X86
54.1	4.771.366.000	E ...VIBRAGOM-GELENKBLOCK	1) 0001	...VIBRAGON ARTICULATED JOINT	42X78X80X86
55	813-15.06.311-04	D ...VIBRAGOM GELENKBLOCK	0002		
56	0.100.472.038	...SICHERUNGSRING	0002	...CIRCLIP	80X2,5 DIN 472
57	0.200.931.112	...SECHSKANTSCHRAUBE	0002	...HEXAGONAL SCREW	M 16X70 DIN 931 8.8
58	0.200.934.023	...SECHSKANTMUTTER	0004	...HEXAGON NUT	M 16 DIN 934 8
59	813-15.00.101-09	E ...STECKER	0002	...PLUG	
60	619-54.00.940-02	E ...VIBRAGOM GELENKBLOCK	0002		
61	6.125.604.115	E ...FEDERSTECKER	0002	...SPRING RETAINING PIN	
80	813-66.15.121-46	E .HYDRAULIKANLAGE KPL.	0002		104 LG.
81	0.200.931.390	.SECHSKANTSCHRAUBE	0002	.HEXAGONAL SCREW	M 20X110 DIN 931 8.8
82	0.200.980.007	.SICHERUNGSMUTTER	0002	.LOCK NUT	VM 20 DAE 980 8
90	813-66.17.501-46	D .BOLZEN	0001	.BOLT	
91	813-66.17.511-46	D ..BOLZEN	0001	..BOLT	208 LG.
92	813-66.17.531-46	- ..BOLZEN	0001	..BOLT	175 LG.
93	0.101.481.058	..BOLZEN	0002	..BOLT	10X60 DIN 1481

1) WAHLWEISE



GLAETTEINRICHTUNG PB -.160 D
SMOOTHING BOARD

11.04.94

33-04.017/A

28.01.97

1-2

POS. ITEM	TEILE-NUMMER PART NUMBER	BENENNUNG	STUECK PIECE	DESCRIPTION	ABMESSUNG DIMENSION
1	819-60.00.002-44 C	GLAETTEBRETT KPL.	0001		GL 2400 MIT FINISHER
1.1	819-60.00.002-45 C	GLAETTEBRETT KPL.	0001		GL 2100 MIT FINISHER
10	819-60.10.002-44 D	.GLAETTEBRETT KPL. LINKS	0001	LEFT	2400 BREIT
10.1	819-60.10.002-45 D	.GLAETTEBRETT KPL. LINKS	0001	LEFT	2100 BREIT
11	819-60.10.111-68 B	..GLAETTEBRETT KPL.	0001		
12	819-60.10.201-68 D	..GLAETTEBRETT KPL.	0001		
15	819-60.20.002-44 D	.GLAETTEBRETT KPL. RECHTS	0001	RIGHT	2400 BREIT
15.1	819-60.20.002-45 D	.GLAETTEBRETT KPL. RECHTS	0001	RIGHT	2100 BREIT
16	819-60.20.111-68 B	..GLAETTEBRETT KPL.	0001		
17	819-60.20.201-68 D	..GLAETTEBRETT KPL.	0001		
20	819-60.00.301-68 E	.GLAETTEBRETT KPL.	0002		
21	0.200.933.232 E	.GLAETTEBRETT KPL.	0008		M 8X20 DIN 933 8.8
22	819-60.00.231-68 E	.GLAETTEBRETT KPL.	0008		
25	819-60.00.121-68 E	.GLAETTEBRETT KPL.	0001		320 LG.
40	4.346.052.000 A	.GLAETTEBRETT KPL.	0002		600 BREIT
41	4.346.054.000 A	.STAUFF-SHELLE LINKS	0001	.STAUFF QUICK-ACTING LEFT	
42	4.346.055.000 A	.STAUFF-SHELLE RECHTS	0001	.STAUFF QUICK-ACTING RIGHT	
43	4.346.053.000 A	.STAUFF-SHELLE	0002	.STAUFF QUICK-ACTING	300 BREIT
45	819-60.31.001-68 B	.FINISHERANSCHLAG LINKS	0001	.FINISHER STOP LEFT	
46	819-60.31.101-68 C	..HALTER	0001	..SUPPORT	
47	0.011.052.022	..VERBUS RIPP SCHRAUBE	0002		M 10X55 KLASSE 100

Pisten Bully



SPARE-PARTS LIST

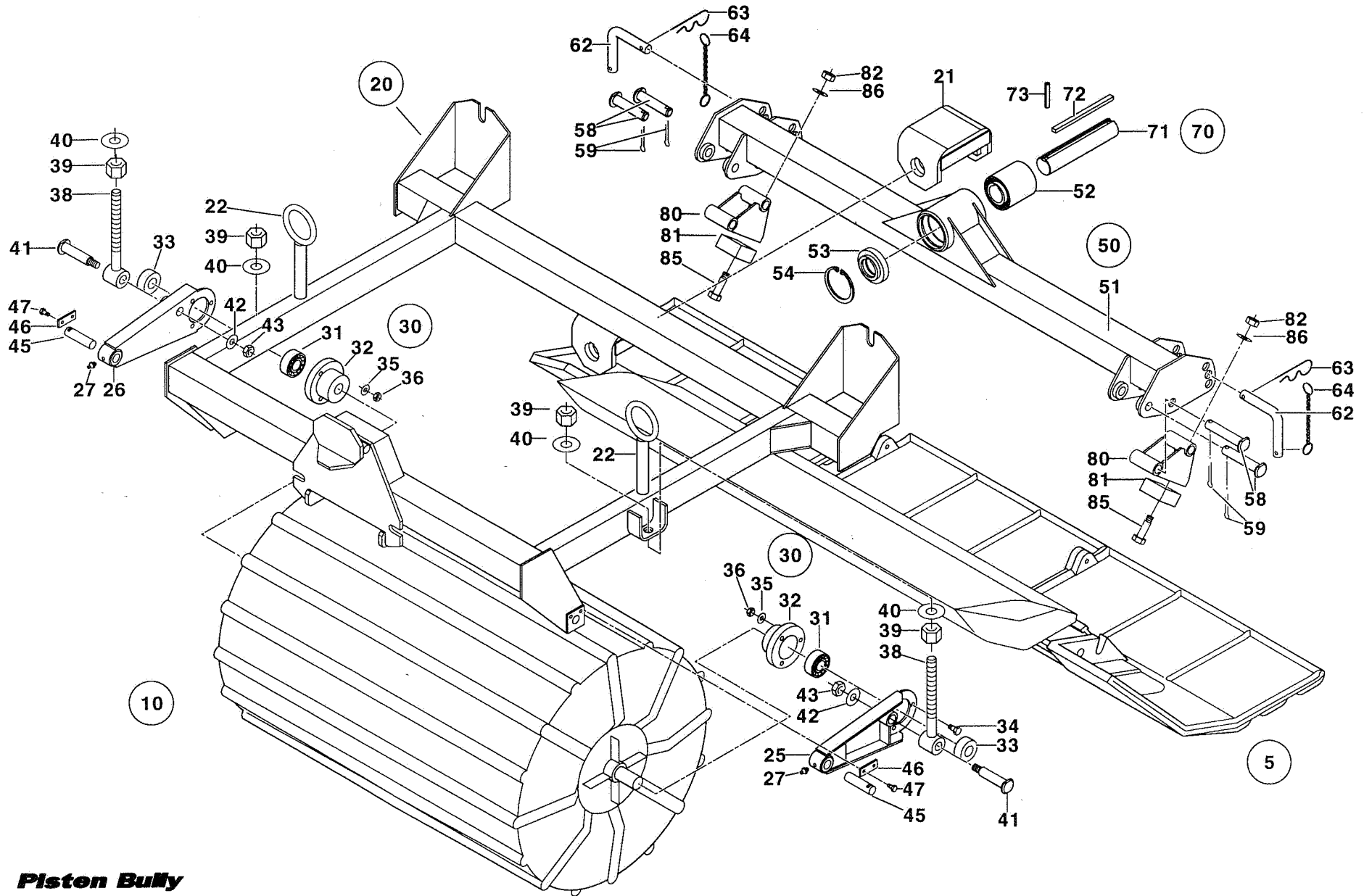
11.04.94

33-04.017/A

28.01.97

2-2

POS. ITEM	TEILE-NUMMER PART NUMBER	BENENNUNG	STUECK PIECE	DESCRIPTION	ABMESSUNG DIMENSION
50	819-60.41.001-68 B	.FINISHERANSCHLAG RECHTS	0001	.FINISHER STOP RIGHT	
51	819-60.41.101-68 C	..HALTER	0001	..SUPPORT	
60	0.200.931.216	.FINISHERANSCHLAG KPL.POS.47,48	0005		M 8X55 DIN 931 8.8
61	0.200.980.003	.SICHERUNGSMÜTTER	0005	.LOCK NUT	VM 8 DAE 980 8
62	0.209.021.004	.SCHEIBE	0010	.WASHER	A 8,4 DIN 9021 140 HV



Piston Bully



**GLAETTEINRICHTUNG PB -.160 D
SMOOTHING BOARD**

11.04.94

33-04.018/A

28.01.97

1-3

POS. ITEM	TEILE-NUMMER PART NUMBER	BENENNUNG	STUECK PIECE	DESCRIPTION	ABMESSUNG DIMENSION
1	819-00.00.002-44 B	GLAETTEINRICHTUNG KPL.	0000		2400 BREIT
1.1	819-00.00.002-45 B	GLAETTEINRICHTUNG KPL.	0000		2100 BREIT
5	819-60.00.002-44 C	.GLAETTEBRETT KPL. EINZELTEILE SIEHE 33-04.017	0000	FOR COMPON. PARTS,SEE	GL 2400 MIT FINISHER
5.1	819-60.00.002-45 C	.GLAETTEBRETT KPL. EINZELTEILE SIEHE 33-04.017	0000	FOR COMPON. PARTS,SEE	GL 2100 MIT FINISHER
10	819-01.00.002-44 B	.GLAETTEINRICHTUNG KPL.	0001		
15.1	819-15.21.001-68 C	..NACHLAUFWALZE KPL. SIEHE 33-03.006	0000	SEE	
20	819-10.14.002-44 A	..WALZENRAHMEN KPL.	0001		
21	813-66.17.401-46 D	..WALZENRAHMEN KPL.	0001		
22	819-10.14.902-44 E	..WALZENRAHMEN KPL.	0002		
25	813-66.15.501-46 C	..WALZENRAHMEN KPL. LINKS	0001	LEFT	
26	813-66.15.601-46 C	..WALZENRAHMEN KPL. RECHTS	0001	RIGHT	
27	0.271.412.002	..WALZENRAHMEN KPL.	0001		AM 8X1 DIN 71412 5.8
30	813-66.10.101-35 -	..FLANSCHLAGER KPL.	0002		
31	6.691.909.000	..FLANSCHLAGER KPL	0001		
32	6.691.909.001	..FLANSCHLAGER KPL	0001		PF 52
33	6.691.909.002	..FLANSCHLAGER KPL	0001		RLYE 205
34	0.200.933.022	..SECHSKANTSCHRAUBE	0006	..HEXAGONAL SCREW	M 8X20 DIN 933 8.8
35	0.200.125.006	..SCHEIBE	0006	..WASHER	8,4 DIN 125 140 HV
36	0.200.980.003	..SICHERUNGSMUTTER	0006	..LOCK NUT	VM 8 DAE 980 8
38	813-66.15.701-46 E	..SCHWINGE LI	0002		
39	0.200.934.032	..SECHSKANTMUTTER	0004	..HEXAGON NUT	M 20 DIN 934 8
40	0.200.125.018	..SCHEIBE	0004	..WASHER	21 DIN 125 140 HV

Pisten Bully



SPARE-PARTS LIST

11.04.94

33-04.018/A

28.01.97

2-3

POS. ITEM	TEILE-NUMMER PART NUMBER	BENENNUNG	STUECK PIECE	DESCRIPTION	ABMESSUNG DIMENSION
41	813-66.15.121-46 E	..HYDRAULIKANLAGE KPL.	0002		104 LG.
42	0.200.125.015	..HYDRAULIKANLAGE	0002	..HYDRAULIC SYSTEM	15 DIN 125 140 HV
43	0.200.980.006	..HYDRAULIKANLAGE KPL.	0002		VM 14 DAE 980 8
45	813-66.15.111-46 E	..BOLZEN	0002	..BOLT	74 LG.
46	813-66.17.731-46 E	..HYDRAULIKANLAGE KPL.	0002		50 LG.
47	0.200.933.011	..HYDRAULIKANLAGE KPL.	0004		M 6X12 DIN 933 8.8
50	819-11.20.002-44 B	..WIPPE KPL.	0001		
51	819-11.22.002-44 B	...WIPPE KPL.	0001		
52	4.771.200.000 E	...SILENTBLOCK	1) 0001	...SILENT BLOCK	42X78X80X86
52.1	4.771.366.000 E	...VIBRAGOM-GELENKBLOCK	1) 0001	...VIBRAGON ARTICULATED JOINT	42X78X80X86
53	813-15.06.311-04 D	...VIBRAGOM GELENKBLOCK	0002		
54	0.100.472.038	...SICHERUNGSRING	0002	...CIRCLIP	80X2,5 DIN 472
58	6.462.358.090 E	...VIBRAGOM GELENKBLOCK	0004		20 H 11X100X90 DIN 1434 C 45
59	0.200.094.027	...SPLINT	0004	...SPLIT PIN/COTTER	4X32 DIN 94
62	418-16.54.601-03 E	...VIBRAGOM GELENKBLOCK	0002		
63	6.125.604.251	...VIBRAGOM GELENKBLOCK	0002		4 F.WELLE 14-20 DIN 11024
64	619-54.00.940-02 E	...VIBRAGOM GELENKBLOCK	0002		
70	813-66.17.501-46 D	..BOLZEN	0001	..BOLT	
71	813-66.17.511-46 D	...BOLZEN	0001	...BOLT	208 LG.
72	813-66.17.531-46 -	...BOLZEN	0001	...BOLT	175 LG.
73	0.101.481.058	...BOLZEN KPL	0002		10X60 DIN 1481
80	819-10.00.102-44 E	..BOLZEN KPL	0002		
81	4.771.436.000	...BOLZEN KPL	1) 0001		FORM 25 443
81.1	4.771.436.100	...BOLZEN KPL	1) 0001		80X80X29
82	0.200.980.002	..BOLZEN KPL	0006		VM 12 DAE 980 8
85	0.200.933.062	..BOLZEN KPL	0004		M 12X40 DIN 933 8.8
86	0.200.125.012	..SCHEIBE	0004	..WASHER	13 DIN 125 140 HV



SPARE-PARTS LIST

11.04.94

33-04.018/A

28.01.97

3-3

POS. ITEM	TEILE-NUMMER PART NUMBER	BENENNUNG	STUECK PIECE DESCRIPTION	ABMESSUNG DIMENSION
--------------	-----------------------------	-----------	-----------------------------	------------------------

1) WAHLWEISE



FRONT ZUSATZGERAETE
FRONT AUXILIARY DEVICES

PB -.160 D

D

33-06.

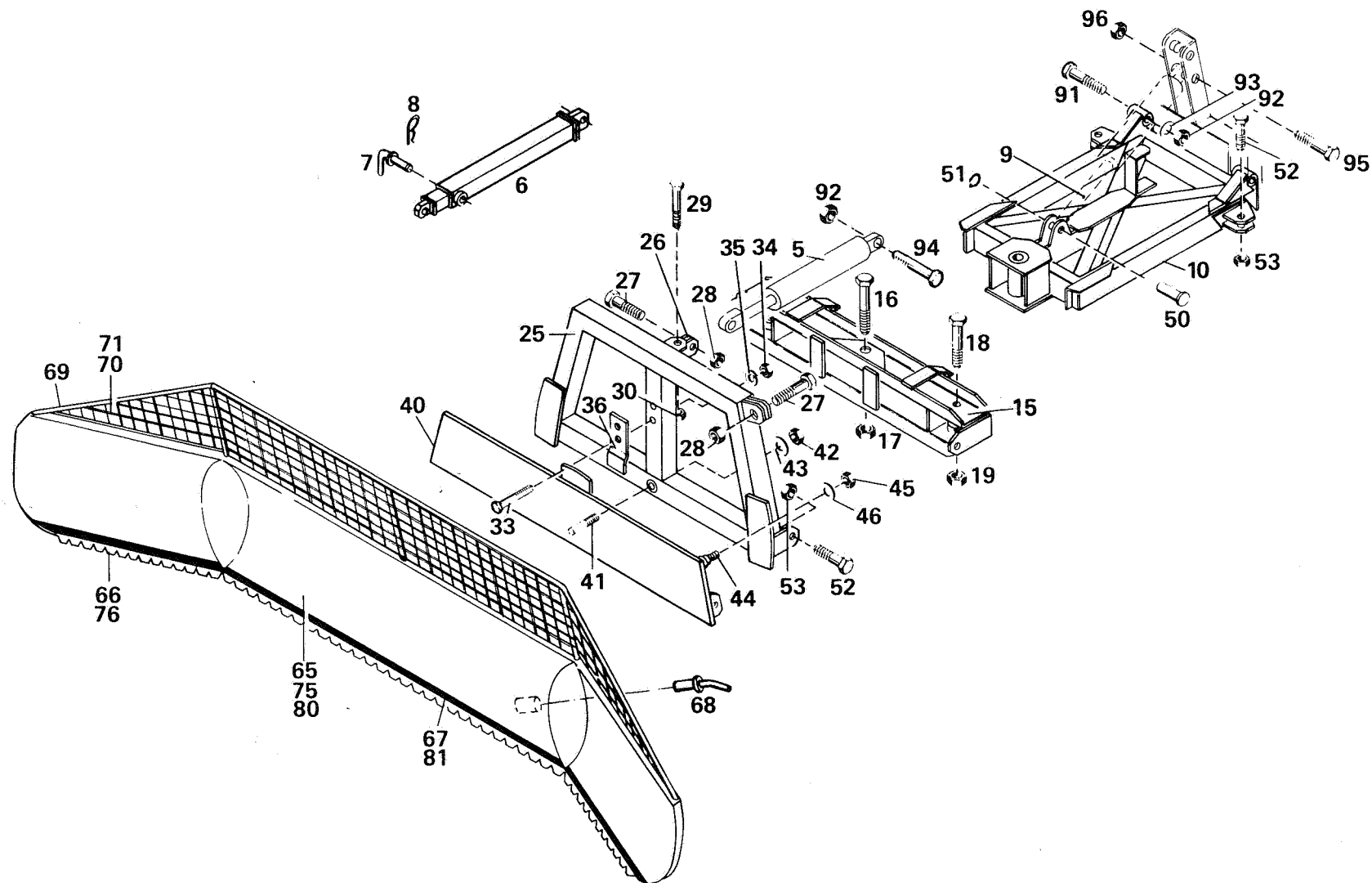
GB

29.01.97

1-1

GRUPPENNUMMER ASSEMBLYNUMBER	TITEL TITLE	TEILE-NUMMER PART NUMBER	TYP MODEL	AB FAHRZEUG-NR.	BIS FAHRZEUG-NR.
				AS OF VEHICLE ID NO.	UP TO VEHICLE ID NO.
				+ MIT FAHRZEUG-NR. + WITH VEHIC.-NO.	
				- OHNE FAHRZEUG-NR. - WITHOUT VEHIC.-NO.	
33-06.009	RAEUMSCHILD FUER SCHUBRAHMEN	813-66.60 - 65.001-46			
33-06.016	ALL WAY BLADE FUER SCHUBRAHMEN	819-00.00.001-67 A			
33-06.034	ALL WAY BLADE F. SCHNELLWECHSELSYST.	819-00.00.002-43 A			
33-06.035	RAEUMSCHILD FUER SCHNELLWECHSELSYST.	819-00.00.002-50 A			

PistoniBully





RAEUMSCHILD - HYDR.U.MECH.NEIGEN
DOZER (U) BLADE

PB -.110,160

13.08.96

33-06.009/A

28.01.97

1-3

POS. ITEM	TEILE-NUMMER PART NUMBER	BENENNUNG	STUECK PIECE	DESCRIPTION	ABMESSUNG DIMENSION
1	813-66.61.001-46 A	RAEUMSCHILD KPL.	1)	0000 DOZER (U) BLADE COMPLETE	2300 BREIT
1.1	813-66.60.001-46 A	RAEUMSCHILD KPL.	1)	0000 DOZER (U) BLADE COMPLETE	2600 BREIT
1.2	813-66.62.001-46 A	RAEUMSCHILD KPL.	1)	0000 DOZER (U) BLADE COMPLETE	2700 BREIT
1.3	813-66.64.001-46 A	RAEUMSCHILD KPL.	2)	0000 DOZER (U) BLADE COMPLETE	2300 BREIT
1.4	813-66.63.001-46 A	RAEUMSCHILD KPL.	2)	0000 DOZER (U) BLADE COMPLETE	2600 BREIT
1.5	813-66.65.001-46 A	RAEUMSCHILD KPL.		0000 DOZER (U) BLADE COMPLETE	2700 BREIT
5	813-21.33.301-47 E	.HYDRAULIKANLAGE KPL. SIEHE 33-01.072 NEIGENHYDRAULIK		0000 SEE 33-01.072	
6	813-66.53.201-46 D	.STELLSTANGE KPL. NEIGEN-MECHANISCH		0001 SEE 33-01.072	
7	010-55.51.130-03 E	..STECKER		0001 ..PLUG	
8	6.125.604.115 E	..FEDERSTECKER		0001 ..SPRING RETAINING PIN	
9	813-21.35.001-47 D	.HYDRAULIKANLAGE SIEHE 33-01.072 HYDRAULIK-RAEUMSCH		0000 .HYDRAULIC SYSTEM SEE 33-01.072	
10	813-66.57.001-46 B	.SCHUBRAHMEN		0001 .DOZER FRAME	
15	813-66.58.001-46 B	.WIPPRAHMEN KPL.		0001 .ROCKER FRAME COMPLETE	
16	0.200.931.375	..SECHSKANTSCHRAUBE		0001 ..HEXAGONAL SCREW	M 30X170 DIN 931 10.9
17	0.200.980.011	..SICHERUNGSMUTTER		0001 ..LOCK NUT	VM 30 DIN 980 8
18	0.200.931.391	..SECHSKANTSCHRAUBE		0002 ..HEXAGONAL SCREW	M 20X130 DIN 931 8.8
19	0.200.980.007	..SICHERUNGSMUTTER		0002 ..LOCK NUT	VM 20 DAE 980 8

Pisten Bully



SPARE-PARTS LIST

13.08.96

33-06.009/A

28.01.97

2-3

POS. ITEM	TEILE-NUMMER PART NUMBER	BENENNUNG	STUECK PIECE	DESCRIPTION	ABMESSUNG DIMENSION
25	813-66.50.501-46 B	.ZWISCHENLAGER KPL.	0001	.INTERM BEARING COMPLETE	
26	813-66.54.801-46 E	..WINKELLAGER	0001		
27	0.100.931.150	..SECHSKANTSCHRAUBE	0001	..HEXAGONAL SCREW	M 20X70 DIN 931 8.8
28	0.200.980.007	..SICHERUNGSMUTTER	0001	..LOCK NUT	VM 20 DAE 980 8
29	0.200.931.117	..SECHSKANTSCHRAUBE	0001	..HEXAGONAL SCREW	M 16X90 DIN 931 8.8
30	0.200.980.004	..SICHERUNGSMUTTER	0001	..LOCK NUT	VM 16 DAE 980 8
33	0.200.931.074	..SECHSKANTSCHRAUBE	0002	..HEXAGONAL SCREW	M 12X90 DIN 931 8.8
34	0.200.934.015	..SECHSKANTMUTTER	0002	..HEXAGON NUT	M 12 DIN 934 8
35	0.200.127.008	..FEDERRING	0002	..SPRING WASHER	B 12 DIN 127
36	813-66.50.571-46 E	..FUEHRUNG	0001	..GUIDE	
40	813-66.50.801-46 C	.AUFNAHMEPLATTE KPL.	0001	.MOUNTING PLATE COMPLETE	
41	813-66.50.821-46 E	..BOLZEN	0001	..BOLT	
42	0.011.311.012	..CLEVELOC-SICHERH.MUTTER	0001		M 20 8
43	0.200.125.018	..SCHEIBE	0001	..WASHER	21 DIN 125 140 HV
44	813-66.50.831-46 E	..BOLZEN	0001	..BOLT	50X86
45	0.200.980.004	..SICHERUNGSMUTTER	0001	..LOCK NUT	VM 16 DAE 980 8
46	0.200.125.016	..SCHEIBE	0001	..WASHER	17 DIN 125 140 HV
50	813-18.00.121-04 E	.BOLZEN	0001	.BOLT	35X61
51	0.100.471.018	..SICHERUNGSRING	0001	.CIRCLIP	25X1,2 DIN 471
52	0.100.931.150	..SECHSKANTSCHRAUBE	0004	..HEXAGONAL SCREW	M 20X70 DIN 931 8.8
53	0.200.980.007	..SICHERUNGSMUTTER	0001	..LOCK NUT	VM 20 DAE 980 8
65	813-66.56.601-46 B	.RAEUMSCHILD KPL.	0001	.DOZER (U) BLADE COMPLETE	2300 BREIT
66	813-66.55.171-46 D	..ZAHNLEISTE	0001	..TOOTHED RAIL	60X1430
67	813-66.56.641-46 D	..ZAHNLEISTE	0002	..TOOTHED RAIL	105X535
68	813-66.51.201-46 E	..STECKER	0002	..PLUG	
69	813-66.56.701-46 B	..SCHNEEGITTER KPL.	0001	..SNOW GRILLE COMPLETE	
70	813-66.56.541-46 E	...GITTER	0001	...GRID	290X1430
71	813-66.56.721-46 E	...LOCHBLECH	0002	...PLATE WITH HOLES	390 LG.

Pisten Bully



SPARE-PARTS LIST

13.08.96

33-06.009/A

28.01.97

3-3

POS. ITEM	TEILE-NUMMER PART NUMBER	BENENNUNG	STUECK PIECE	DESCRIPTION	ABMESSUNG DIMENSION
75	813-66.55.501-46 B	.RAEUMSCHILD MIT POS. 66,68-71, KPL.	0001	.DOZER (U) BLADE WITH ITEM 66,68-71, COMPLETE	2600 BREIT
76	813-66.55.541-46 D	..ZAHNLEISTE	0002	..TOOTHED RAIL	105X775
80	813-66.51.001-46 B	.RAEUMSCHILD MIT POS. 68, KPL.	0001	.DOZER (U) BLADE WITH ITEM 68, COMPLETE	2700 BREIT
81	813-66.51.211-46 D	..ZAHNLEISTE	0002	..TOOTHED RAIL	1345X60
90	813-10.00.000-53 D	GERAETEANBAUTEILE	0000		
91	0.200.931.391	.SECHSKANTSCHRAUBE	0002	.HEXAGONAL SCREW	M 20X130 DIN 931 8.8
92	0.200.980.007	.SICHERUNGSMUTTER	0003	.LOCK NUT	VM 20 DAE 980 8
93	0.200.125.018	.SCHEIBE	0002	.WASHER	21 DIN 125 140 HV
94	0.200.931.389	.SECHSKANTSCHRAUBE	0001	.HEXAGONAL SCREW	M 20X100 DIN 931 8.8
95	0.100.931.186	.SECHSKANTSCHRAUBE	0001	.HEXAGONAL SCREW	M 24X100 DIN 931 8.8
96	0.200.980.009	.SICHERUNGSMUTTER	0001	.LOCK NUT	VM 24 DIN 980 8

1) MIT NEIGEN-HYDRAULIK

2) MIT NEIGEN-MECHANIK



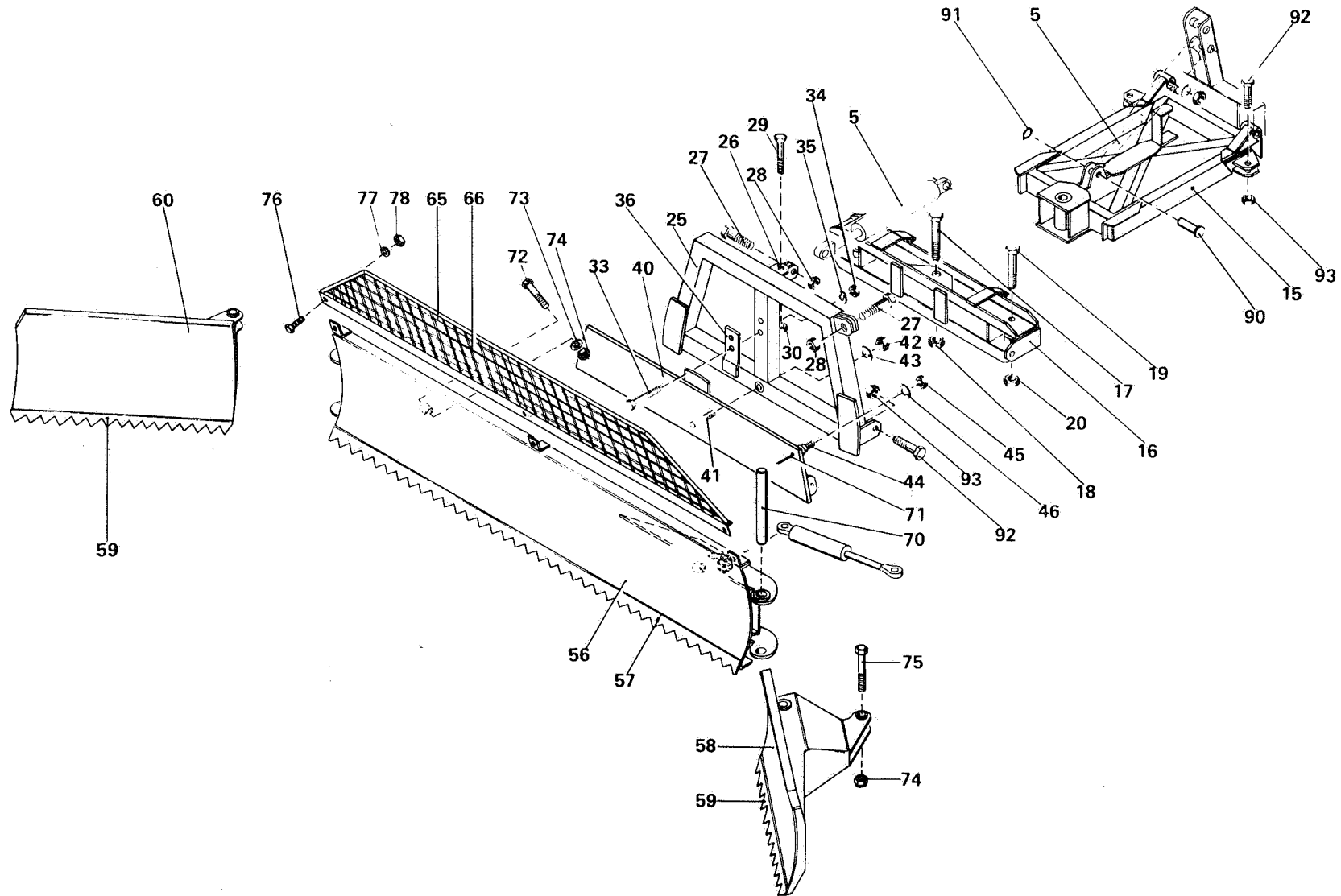
RAEUMSCHILD - ALL WAY BLADE
DOZER (U) BLADE

PB -.160 D

13.12.89

33-06.016/A

15.04.96



Pisten Bully



RAEUMSCHILD - ALL WAY BLADE
DOZER (U) BLADE

PB -.160 D

13.08.96

33-06.016/A

28.01.97

1-2

POS. ITEM	TEILE-NUMMER PART NUMBER	BENENNUNG	STUECK PIECE	DESCRIPTION	ABMESSUNG DIMENSION
1	819-00.00.001-67 A	RAEUMSCHILD KPL.	0000	DOZER (U) BLADE COMPLETE	2630 / 2970 BREIT
5	819-21.31.001-67 C	.HYDRAULIKANLAGE KPL. EINZELTEILE SIEHE 33-01.058	0000	FOR COMPON. PARTS,SEE 33-01.058	
7	819-41.01.001-25 E	.ELEKTRISCHER ANSCHLUSS KPL. EINZELTEILE SIEHE 24-09.	0000	FOR COMPON. PARTS,SEE 24-09.	
15	819-10.11.001-67 B	.SCHUBRAHMEN	0001	.DOZER FRAME	
16	819-10.13.001-67 B	.QUERTRAEGER KPL.	0001	.CROSS MEMBER COMPLETE	
17	0.100.931.367 E	..SECHSKANTSCHRAUBE	0001	..HEXAGONAL SCREW	M 30X160 DAE 931 8.8
18	0.200.980.011	..SICHERUNGSMUTTER	0001	..LOCK NUT	VM 30 DIN 980 8
19	0.100.931.157	..SECHSKANTSCHRAUBE	0002	..HEXAGONAL SCREW	M 20X130 DIN 931 8.8
20	0.200.980.007	..SICHERUNGSMUTTER	0002	..LOCK NUT	VM 20 DAE 980 8
21	813-66.58.211-46 -	..STEG	0002	..WEB	
25	813-66.50.501-46 B	.ZWISCHENLAGER	0001	.INTERM BEARING	
26	813-66.54.801-46 E	..WINKELLAGER	0001		
27	0.100.931.150	..SECHSKANTSCHRAUBE	0001	..HEXAGONAL SCREW	M 20X70 DIN 931 8.8
28	0.200.980.007	..SICHERUNGSMUTTER	0001	..LOCK NUT	VM 20 DAE 980 8
29	0.200.931.117	..SECHSKANTSCHRAUBE	0001	..HEXAGONAL SCREW	M 16X90 DIN 931 8.8
30	0.200.980.004	..SICHERUNGSMUTTER	0001	..LOCK NUT	VM 16 DAE 980 8
31	0.100.931.150	..SECHSKANTSCHRAUBE	0001	..HEXAGONAL SCREW	M 20X70 DIN 931 8.8
32	0.200.980.007	..SICHERUNGSMUTTER	0001	..LOCK NUT	VM 20 DAE 980 8
33	0.200.931.074	..SECHSKANTSCHRAUBE	0002	..HEXAGONAL SCREW	M 12X90 DIN 931 8.8
34	0.200.934.015	..SECHSKANTMUTTER	0002	..HEXAGON NUT	M 12 DIN 934 8
35	0.200.128.003	..FEDERRING	0002	..SPRING WASHER	A 12 DIN 128
36	813-66.50.571-46 E	..FUEHRUNG	0001	..GUIDE	
40	813-66.50.801-46 C	.AUFNAHMEPLATTE	0001	.MOUNTING PLATE	
41	813-66.50.821-46 E	..BOLZEN	0001	..BOLT	

Pisten Bully



SPARE-PARTS LIST

13.08.96

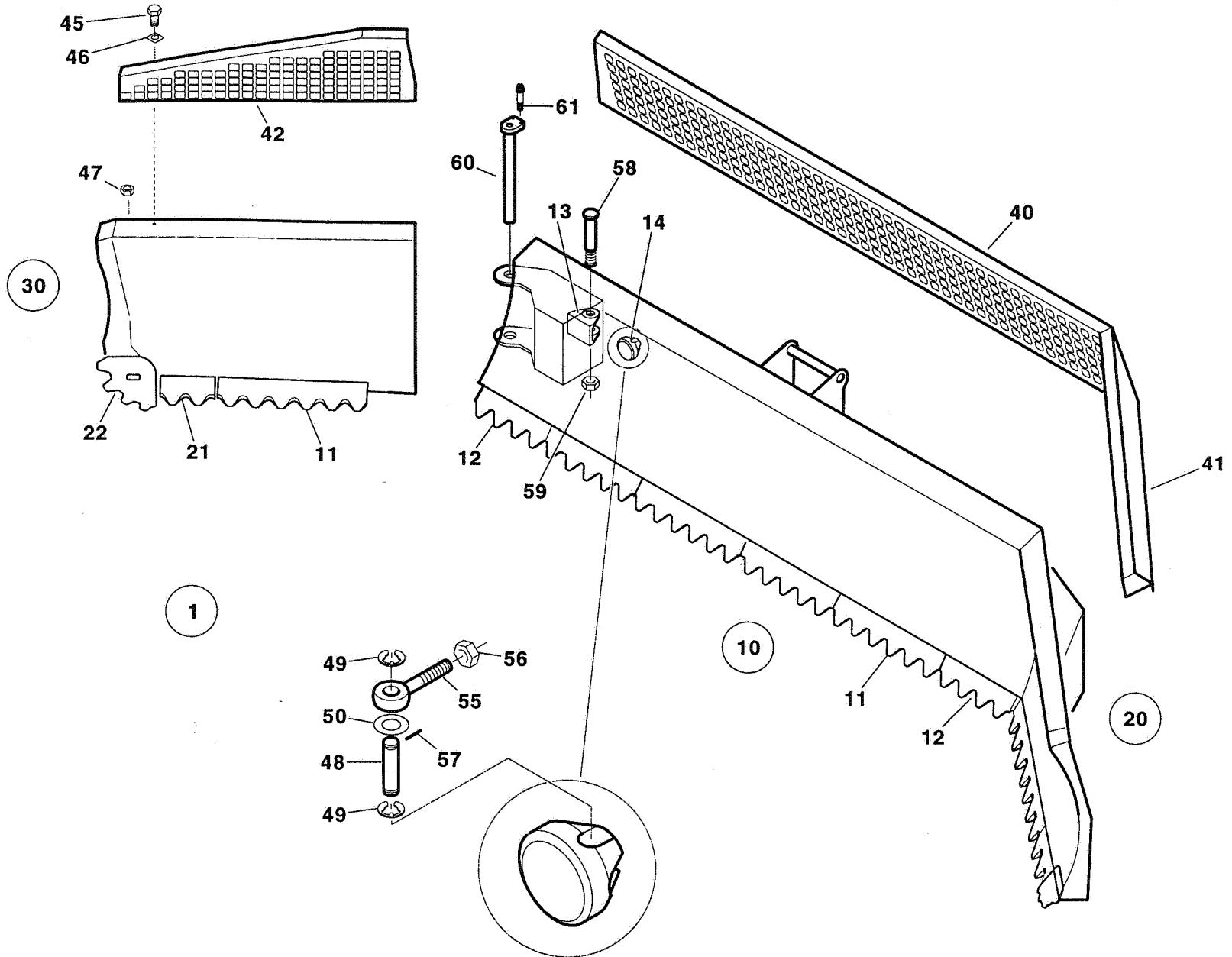
33-06.016/A

28.01.97

2-2

POS. ITEM	TEILE-NUMMER PART NUMBER	BENENNUNG	STUECK PIECE	DESCRIPTION	ABMESSUNG DIMENSION
42	0.011.311.012	..CLEVELOC-SICHERH.MUTTER	0001		M 20 8
43	0.200.125.018	..SCHEIBE	0001	..WASHER	21 DIN 125 140 HV
44	813-66.50.831-46 E	..BOLZEN	0001	..BOLT	50X86
45	0.200.980.004	..SICHERUNGSMUTTER	0001	..LOCK NUT	VM 16 DAE 980 8
46	0.200.125.016	..SCHEIBE	0001	..WASHER	17 DIN 125 140 HV
55	819-50.01.001-67 C	..ALL-WAY-BLADE KPL.	0001	COMPLETE	
56	819-50.15.001-67 B	..MITTELTEIL KLP.	0001	..CENTER PART COMPLETE	
57	819-50.10.151-67 E	...ZAHNLEISTE	0001	...TOOTHED RAIL	
58	819-50.25.001-67 A	..RAEUMSCHILD LINKS KPL.	0001	..DOZER (U) BLADE LEFT COMPLETE	
59	819-50.25.191-67 D	...ZAHNLEISTE	0002	...TOOTHED RAIL	105X565
60	819-50.35.001-67 A	..RAEUMSCHILD RECHTS MIT POS.59, KPL.	0001	..DOZER (U) BLADE RIGHT WITH ITEM 59, COMPLETE	
65	819-50.11.001-67 C	..SCHNEEGITTER KPL.	0001	..SNOW GRILLE COMPLETE	
66	819-50.11.161-67 E	...LOCHBLECH	0001	...PLATE WITH HOLES	
70	6.480.100.900 E	..BOLZEN	0002	..BOLT	30 H11X275X255 DAE 1433
71	0.200.094.050	..SPLIT	0004		8X50 DIN 94
72	0.100.931.151	..SECHSKANTSCHRAUBE	0002	..HEXAGONAL SCREW	M 20X80 DIN 931 8.8
73	0.200.125.018	..SCHEIBE	0004	..WASHER	21 DIN 125 140 HV
74	0.200.980.007	..SICHERUNGSMUTTER	0006	..LOCK NUT	VM 20 DAE 980 8
75	0.100.931.152	..SECHSKANTSCHRAUBE	0004	..HEXAGONAL SCREW	M 20X90 DIN 931 8.8
76	0.200.933.038	..SECHSKANTSCHRAUBE	0005	..HEXAGONAL SCREW	M 10X25 DIN 933 8.8
77	0.200.125.010	..SCHEIBE	0008	..WASHER	10,5 DIN 125 140 HV
78	0.200.980.001	..SICHERUNGSMUTTER	0003	..LOCK NUT	VM 10 DAE 980 8
90	813-18.00.121-04 E	..BOLZEN	0001	..BOLT	35X61
91	0.100.471.018	..SICHERUNGSRING	0001	..CIRCLIP	25X1,2 DIN 471
92	0.100.931.150	..SECHSKANTSCHRAUBE	0004	..HEXAGONAL SCREW	M 20X70 DIN 931 8.8
93	0.200.980.007	..SICHERUNGSMUTTER	0004	..LOCK NUT	VM 20 DAE 980 8

Pisten Bully





RAEUMSCHILD - ALL-WAY-BLADE
DOZER (U) BLADE

PB -.160 D

13.08.96

33-06.034/A

28.01.97

1-2

POS. ITEM	TEILE-NUMMER PART NUMBER	BENENNUNG	STUECK PIECE	DESCRIPTION	ABMESSUNG DIMENSION
1	819-00.00.002-43 A	ALL-WAY-BLADE KPL.	0001	COMPLETE	U=2,7M / G=3,2M
5	819-21.30.002-43 D	.HYDRAULIKANLAGE KPL. EINZELTEILE SIEHE 33-01.111	0000	FOR COMPO. PARTS,SEE 33-01.111	ALL-WAY-BLADE
10	819-50.10.002-43 A	.MITTELTEIL KPL.	0001	.CENTER PART COMPLETE	
11	819-50.00.332-02 D	..ZAHNLEISTE	0005	..TOOTHED RAIL	38X88X375
12	819-50.10.132-43 D	..MITTELTEIL AWB KPL.	0002	COMPLETE	234 LG.
13	819-50.20.152-43 D	..LAGER	0004	..BEARING	
14	819-50.10.242-43 D	..ZENTRIERKONUS	0002		70X53 LG.
20	819-50.20.002-43 A	.SEITENTEIL LINKS KPL.	0001	.SIDE PART LEFT COMPLETE	
21	819-50.20.172-43 D	..ZAHNLEISTE	0002	..TOOTHED RAIL	123 LG.
22	819-50.20.182-43 D	..ZAHNSEGMENT	0002	..TOOTHED SEGMENT	135X155
30	819-50.30.002-43 A	.SEITENTEIL RECHTS KPL.	0001	.SIDE PART RIGHT COMPLETE	
40	819-50.12.102-43 A	.SCHNEEGITTER MITTE	0001	.SNOW GRILLE CENTRE	
41	819-50.21.102-43 A	.SCHNEEGITTER LINKS	0001	.SNOW GRILLE LEFT	
42	819-50.31.102-43 A	.SCHNEEGITTER RECHTS	0001	.SNOW GRILLE RIGHT	
45	0.200.933.025	.SECHSKANTSCHRAUBE	0028	.HEXAGONAL SCREW	M 8X30 DIN 933 8.8
46	819-00.00.212-02 E	.VIERKANTSCHIEBE	0056		30 LG. DIN 1017
47	0.200.980.003	.SECHSKANTKLEMMUTTER	0028	.HEXAGONAL TIGHTENING NUT	VM 8 DAE 980 8
48	819-00.00.112-43 E	.BOLZEN	0002	.BOLT	15X49 LG.
49	0.106.799.007	.SICHERUNGSSCHIEBE	0004	.LOCKING WASHER	RS 12 DIN 6799 12

Pisten Bully



SPARE-PARTS LIST

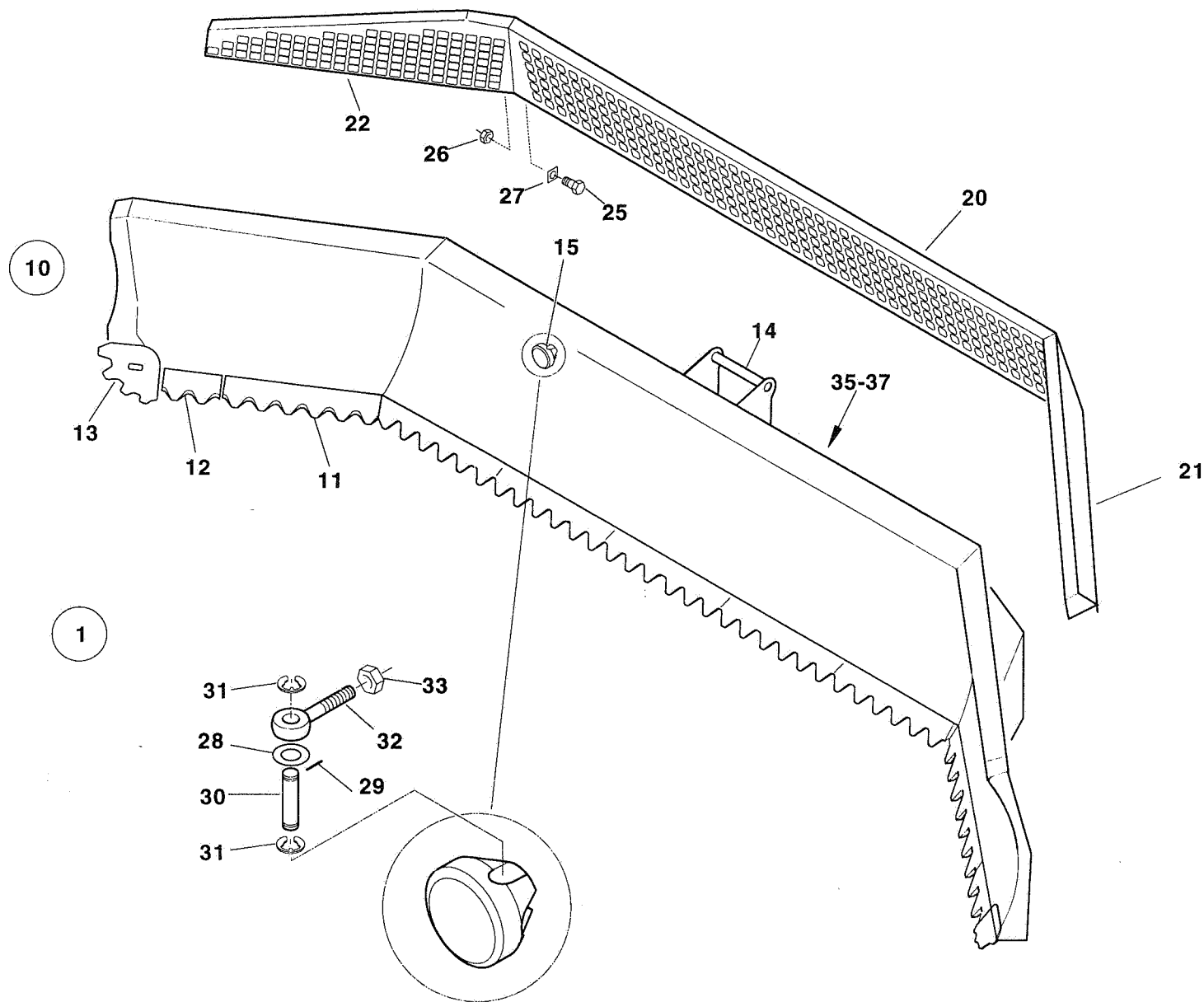
13.08.96

33-06.034/A

28.01.97

2-2

POS. ITEM	TEILE-NUMMER PART NUMBER	BENENNUNG	STUECK PIECE	DESCRIPTION	ABMESSUNG DIMENSION
	50	0.200.137.110 . FEDERSCHEIBE	0002	.SPLIT WASHER	B 16 DIN 137
A	55	6.321.206.000 E .AUGENSCHRAUBE	0002	.EYE BOLT	AM 16X1,5X90 DAE 444 8.8
A	56	0.206.923.001 .SECHSKANTMUTTER MIT FLANSCH	0002	.HEXAGON NUT WITH FLANGE	M 16X1,5 DIN 6923 8
	57	0.101.481.087 .SPANNHUELSE	0002	.TENSION SLEEVE	4X18 DIN 1481
	58	819-00.00.112-48 E .BUNDBOLZEN	0004	.COLLAR BOLT	M16 / 25X71
	59	0.206.927.001 .SECHSKANTMUTTER MIT FLANSCH	0004	.HEXAGON NUT WITH FLANGE	M 16 DIN 6927 8
	60	819-00.00.202-43 E .BOLZEN	0002	.BOLT	
	61	0.011.052.008 .VERBUS RIPP-SCHRAUBE	0004	.VERBUS RIB SCREW	M 8X25



Piston Bully



RAEUMSCHILD PB 150 D / 160 D
DOZER (U) BLADE

11.04.94

33-06.035/A

28.01.97

1-1

POS. ITEM	TEILE-NUMMER PART NUMBER	BENENNUNG	STUECK PIECE	DESCRIPTION	ABMESSUNG DIMENSION
1	819-00.00.002-50 A	U-RAEUMSCHILD KPL.	0001		2600 BREIT
10	819-50.00.002-50 A	.U-RAEUMSCHILD KPL.	0001		2600 BREIT
11	819-50.00.332-02 D	..ZAHNLEISTE	0006	..TOOTHED RAIL	38X88X375
12	819-50.20.172-43 D	..ZAHNLEISTE	0002	..TOOTHED RAIL	123 LG.
13	819-50.20.182-43 D	..ZAHNSEGMENT	0002	..TOOTHED SEGMENT	135X155
14	819-50.10.172-43 -	..QUERRAHMEN	0001		
15	819-50.10.182-43 D	..ZENTRIERKONUS	0002		
20	819-50.11.102-50 C	.ZENTRIERKONUS MITTE	0001	CENTRE	
21	819-50.21.112-50 B	.ZENTRIERKONUS LINKS	0001	LEFT	382X672
22	819-50.31.112-50 B	.ZENTRIERKONUS RECHTS	0001	RIGHT	382X672
25	0.200.933.025	.SECHSKANTSCHRAUBE	0016	.HEXAGONAL SCREW	M 8X30 DIN 933 8.8
26	0.200.980.003	.SECHSKANTKLEMMUTTER	0016	.HEXAGONAL TIGHTENING NUT	VM 8 DAE 980 8
27	819-00.00.212-02 E	.VIERKANTSCHRAUBE	0032		30 LG. DIN 1017
28	0.200.137.110	.FEDERSCHRAUBE	0002	.SPLIT WASHER	B 16 DIN 137
29	0.101.481.087	.SPANNHUELSE	0002	.TENSION SLEEVE	4X18 DIN 1481
30	819-00.00.112-43 E	.BOLZEN	0002	.BOLT	15X49 LG.
31	0.106.799.007	.VIERKANTSCHRAUBE	0004		12,0 DIN 6799
32	6.321.212.233 E	.AUGENSCHRAUBE	0002	.EYE BOLT	AM 16X90 DAE 444 8.8
33	0.206.331.007	.SECHSKANTMUTTER	0002	.HEXAGON NUT	M 16 DIN 6331 10
35	8.762.531.058 E	.SCHILD " FEINKORNBAUSTAHL "	0001		
36	8.762.274.000 E	.TYPENSCH.F.PISTEN-BULLY	0001		
37	0.101.476.001	.HALBRUNDKERBNAGEL	0004	.ROUND-HEAD.GROOV.PIN	3X6 DIN 1476

Pisten Bully



FRAESE

ROTARY PLOUGH

PB -.160 D

D
GB

33-08.
29.01.97
1-1

GRUPPENNUMMER ASSEMBLYNUMBER	TITEL TITLE	TEILE-NUMMER PART NUMBER	TYP MODEL	AB FAHRZEUG-NR. AS OF VEHICLE ID NO. + MIT FAHRZEUG-NR. + WITH VEHIC.-NO. - OHNE FAHRZEUG-NR. -WITHOUT VEHIC.-NO.	BIS FAHRZEUG-NR. UP TO VEHICLE ID NO.
---------------------------------	----------------	-----------------------------	--------------	--	--

33-08.013	LOIPENFRAESE LOIPE PLOUGH	819-00.00.002-13 A	SFL 2200		
	LOIPENFRAESE LOIPE PLOUGH	819-00.00.002-14 A	SFL 2500		
33-08.017	SCHNEEFRAESE ROTARY SNOW PLOUG	819-00.00.002-46 A			

PistoBully



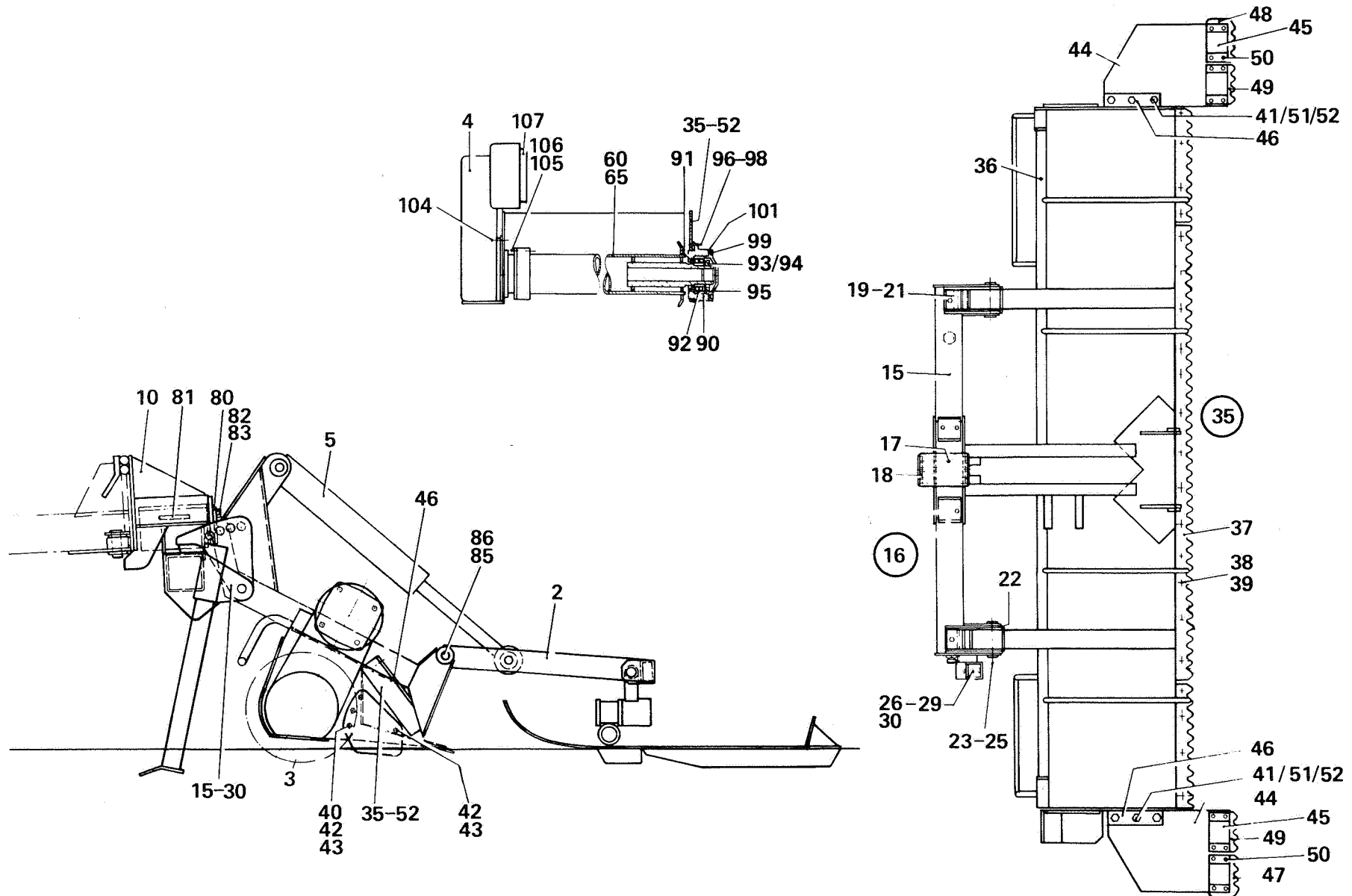
FRAESE - LOIPENFRAESE
ROTARY PLOUGH

PB -.110,160

13.12.89

33-08.013/A

22.05.96



Pisten Bully



**FRAESE - LOIPENFRAESE
ROTARY PLOUGH**

PB -.110,160

13.08.96

33-08.013/A

28.01.97

1-4

POS. ITEM	TEILE-NUMMER PART NUMBER	BENENNUNG	STUECK PIECE	DESCRIPTION	ABMESSUNG DIMENSION
1	819-00.00.002-13 A	LOIPENFRAESE KPL.	0000	LOIPE PLOUGH COMPLETE	SFL 2200
1.1	819-00.00.002-14 A	LOIPENFRAESE KPL.	0000	LOIPE PLOUGH COMPLETE	SFL 2500
2	8.661.059.000 E	.LOIPENSPURGERAET LLS-DI / KF130A70.2200	1) 0001	.LOIPE TRACKING UNIT LLS-DI / KF130A70.2200	
2.1	8.661.065.000 E	.LOIPENSPURGERAET LLS-DI / KF 070	1) 0001	.LOIPE TRACKING UNIT LLS-DI / KF 070	
3	819-00.00.102-13 B	.FRAESE KPL.	0000	.ROTARY PLOUGH COMPLETE	SFL 2200
3.1	819-00.00.102-14 B	.FRAESE KPL.	0000	.ROTARY PLOUGH COMPLETE	SFL 2500
4	8.322.111.000 C	..STIRNRADGETRIEBE EINZELTEILE SIEHE 06-01.024	0001	..SPUR GEAR SET FOR COMON. PARTS,SEE 06-01.024	
5	819-21.30.002-13 D	..HYDRAULIKANLAGE EINZELTEILE SIEHE 33-01.082	0001	..HYDRAULIC SYSTEM FOR COMON. PARTS,SEE 33-01.082	SFL 2200
5.1	819-21.30.002-14 D	..HYDRAULIKANLAGE EINZELTEILE SIEHE 33-01.082	0001	..HYDRAULIC SYSTEM FOR COMON. PARTS,SEE 33-01.082	SFL 2500
10	819-10.14.001-44 B	..ZENTRIERKOPF	0001	..CENTRING HEAD	
15	819-11.20.002-13 C	..WIPPRAHMEN KPL.	0001	..ROCKER FRAME COMPLETE	
16	819-11.22.002-13 B	...WIPPRAHMEN	0001	...ROCKER FRAME	
17	4.771.362.000 E	...VIBRAGOM-GELENKBLOCK	0001	...VIBRAGON ARTICULATED JOINT	42X78X140
18	819-11.20.111-44 E	...SCHEIBE	0002	...WASHER	D 74X5
19	4.771.007.000 E	...ANSCHLAGBUEGEL KPL.	0004	...DETENT BRACKET COMPLETE	60X40X15
20	0.200.934.010	...SECHSKANTMUTTER	0004	...HEXAGON NUT	M 10 DIN 934 8

Pisten Bully



SPARE-PARTS LIST

13.08.96

33-08.013/A

28.01.97

2-4

POS. ITEM	TEILE-NUMMER PART NUMBER	BENENNUNG	STUECK PIECE	DESCRIPTION	ABMESSUNG DIMENSION
A 21	0.200.128.002	...FEDERRING	0004	...SPRING WASHER	A 10 DIN 128
22	819-11.20.201-75 C	...SCHWINGE	0002	...SHACKLE/SWING	
23	6.462.302.110 E	...BOLZEN	0002	...BOLT	16H11X120X110 DIN 1434
24	0.200.094.025	...SPLINT	0002	...SPLIT PIN/COTTER	4X22 DIN 94
25	0.201.440.009	...SCHEIBE	0002	...WASHER	17/27X2 DIN 1440
26	819-11.20.401-44 E	...STECKER	0003	...PLUG	
27	8.016.014.000	...KARABINERHAKEN	0003	...CARBINE HOOK	C 60 DIN 5299
28	6.122.610.105 E	...SICHERUNGSSEIL	0003	...SAFETY CABLE	165 LG.
29	6.125.604.251	...FEDERSTECKER	0003	...SPRING RETAINING PIN	4 DIN 11024
		FUER WELLE 14 - 20		...SPRING RETAINING PIN	
30	819-14.10.001-44 D	...STUETZFUSS	0001	...SUPPORT	
35	819-11.10.002-13 C	..FRAESRAHMEN KPL.	0001	..SNOW MILL FR. COMPLETE	SFL 2200
35.1	819-11.10.002-14 C	..FRAESRAHMEN KPL.	0001	..SNOW MILL FR. COMPLETE	SFL 2500
36	819-11.11.002-13 A	...FRAESRAHMEN	0001	...SNOW MILL FR.	SFL 2200
36.1	819-11.11.002-14 A	...FRAESRAHMEN	0001	...SNOW MILL FR.	SFL 2500
37	819-11.10.121-44 D	...ZAHNLEISTE	0001	...TOOTHED RAIL	2065 LG.
37.1	819-11.10.121-80 D	...ZAHNLEISTE	0001	...TOOTHED RAIL	2366 LG.
A 38	0.200.965.225	...SENKSCRAUBE	0021	...COUNTERSUNK SCREW	M 6X20 DAE 965 8.8
39	0.200.980.005	...SICHERUNGSMUTTER	0021	...LOCK NUT	VM 6 DAE 980 8
40	0.200.933.036	...SECHSKANTSCHRAUBE	0002	...HEXAGONAL SCREW	M 10X20 DIN 933 8.8
41	0.200.933.025	...SECHSKANTSCHRAUBE	0006	...HEXAGONAL SCREW	M 8X30 DIN 933 8.8
42	0.200.934.010	...SECHSKANTMUTTER	0008	...HEXAGON NUT	M 10 DIN 934 8
A 43	0.200.128.002	...FEDERRING	0008	...SPRING WASHER	A 10 DIN 128
44	819-11.10.131-44 E	...GUMMIPLATTE	0002	...RUBBER PLATE	300 LG.
45	819-11.19.451-03 D	...GEWICHT	0004	...WEIGHT	
46	819-11.21.151-05 E	...DECKEL	0002	...COVER	190 LG.
47	819-11.19.111-03 C	...EGALISATOR LINKS	0001	LEFT	129 LG.
48	819-11.19.121-03 C	...EGALISATOR RECHTS	0001	RIGHT	129 LG.
49	819-11.19.131-03 C	...EGALISATOR MITTE	0002	CENTRE	108,6 LG.

Pisten Bully



SPARE-PARTS LIST

13.08.96

33-08.013/A

28.01.97

3-4

POS. ITEM	TEILE-NUMMER PART NUMBER	BENENNUNG	STUECK PIECE	DESCRIPTION	ABMESSUNG DIMENSION
50	0.207.976.002	...SECHSKANT-BLECHSCHRAUBE	0016		ST 6,3X32-C DIN 7976
51	0.200.934.006	...SECHSKANTMUTTER	0006	...HEXAGON NUT	M 8 DIN 934 8
52	0.200.127.006	...FEDERRING	0006	...SPRING WASHER	B 8 DIN 127
53	0.200.933.040	...SECHSKANTSCHRAUBE	0004	...HEXAGONAL SCREW	M 10X30 DIN 933 8.8
54	0.200.125.010	...SCHEIBE	0004	...WASHER	10,5 DIN 125 140 HV
60	819-31.11.001-44 B	..FRAESWELLE	0001	..SNOW MILL SHAFT	1982 LG.
60.1	819-31.11.001-80 B	..FRAESWELLE	0001	..SNOW MILL SHAFT	2282 LG.
61	819-31.11.111-44 C	...ANLAUFSCHLEIBE RECHTS	0001	...STOP WASHER RIGHT	D 240
62	819-31.11.301-34 D	...LAGER RECHTS	0001	...BEARING RIGHT	
63	819-31.11.211-44 C	...ANLAUFSCHLEIBE LINKS	0001	...STOP WASHER LEFT	
64	819-31.11.201-44 C	...LAGER LINKS	0001	...BEARING LEFT	
65	819-31.12.121-44 D	...FRAESZAHN	0069	...MILLING TOOTH	
80	819-11.00.102-46 D	..BOLZEN MIT FLANSCH	0001	..BOLT WITH FLANGE	
81	6.651.220.000	..PASSFEDER	0001	..FITTING KEY	A 12X8X70 DIN 6885
82	0.200.933.038	..SECHSKANTSCHRAUBE	0004	..HEXAGONAL SCREW	M 10X25 DIN 933 8.8
83	0.200.128.002	..FEDERRING	0004	..SPRING WASHER	A 10 DIN 128
85	6.462.351.057 E	..BOLZEN	0002	..BOLT	20 H11X65X57 DIN 1434
86	0.200.094.033	..SPLINT	0002	..SPLIT PIN/COTTER	5X28 DIN 94
90	819-30.00.111-34 D	..FLANSCH	0001	..FLANGE	45 LG.
91	4.751.160.000	..RADIALWELLENDICHTRING	0001	..RADIAL SEAL RING	B 55X75X10 DIN 6504
92	6.691.395.000	..PENDELKUGELLAGER	0001	..SELF-ALIGN BALL BG	2209 DIN 630
93	6.691.950.000	..NUTMUTTER	0001	..SLOTTED NUT	KM 9 M 45X1,5 DIN 981
94	0.105.406.003	..SICHERUNGSBLECH	0001	..LOCKING PLATE	MB 9 DIN 5406
95	819-30.00.121-34 D	..DECKEL	0001	..COVER	30 LG.
96	0.200.933.040	..SECHSKANTSCHRAUBE	0004	..HEXAGONAL SCREW	M 10X30 DIN 933 8.8
97	0.200.934.010	..SECHSKANTMUTTER	0004	..HEXAGON NUT	M 10 DIN 934 8

Pisten Bully

**SPARE-PARTS LIST**

13.08.96

33-08.013/A

28.01.97

4-4

POS. ITEM	TEILE-NUMMER PART NUMBER	BENENNUNG	STUECK PIECE	DESCRIPTION	ABMESSUNG DIMENSION
A 98	0.200.128.002	..FEDERRING	0004	..SPRING WASHER	A 10 DIN 128
99	0.200.912.021	..ZYLINDERSCHRAUBE	0006	..CYLINDR HEAD SCR	M 8X20 DIN 912 8.8
100	0.207.980.005	..FEDERRING	0006	..SPRING WASHER	8 DIN 7980
101	0.271.412.002	..KEGELSCHMIERNIPPEL	0001	..TAPERED GREASE NIPPLE	AM 8X1 DIN 71412
104	0.200.980.001	..SICHERUNGSMUTTER	0006	..LOCK NUT	VM 10 DAE 980 8
105	0.107.984.003	..ZYLINDERSCHRAUBE	0008	..CYLINDR HEAD SCR	M 8X20 DIN 7984 8.8
A 106	0.200.128.004	..FEDERRING	0008	..SPRING WASHER	A 8 DIN 128
107	4.751.493.000	..RUNDDICHTRING (O-RING)	0001	..O-TYPE RING	RDR 99,5X3

1) EINZELTEILE SIEHE 35-02.008



FRAESE - SCHNEEFRAESE
ROTARY PLOUGH

PB -.160 D

13.08.96

33-08.017/A

28.01.97

1-4

POS. ITEM	TEILE-NUMMER PART NUMBER	BENENNUNG	STUECK PIECE	DESCRIPTION	ABMESSUNG DIMENSION	
1	819-00.00.002-46 A	SCHNEEFRAESE KPL.	0001	ROTARY SNOW PLOUGH COMPLETE		
5	819-21.30.002-46 D	.HYDRAULIKANLAGE EINZELTEILE SIEHE 33-01.113	0001	.HYDRAULIC SYSTEM FOR COMPON. PARTS,SEE 33-01.113		
10	819-10.14.002-46 B	.ZENTRIERKOPF KPL.	0001	.CENTRING HEAD COMPLETE		
11	819-10.14.222-46 -	..LAGERAUGE	0002	..BEARING EYE	15 LG	
15	819-21.31.002-46 D	.HYDR.TIEFENEINSTELLUNG KPL.	0001	COMPLETE		
16	8.212.465.300 E	..HYDRAULIKZYLINDER DOPPELTWIRKEND EINZELTEILE SIEHE 33-12.007	0001	FOR COMPON. PARTS,SEE 33-12.007	DZS 40/22-120	
17	6.919.066.050	..GER. RED. EINSCHRAUBVERSCHRAUBUNG	0002	..STR.RED.SCREW. IN CONN.	CL 10/M 16X1,5	
18	4.529.204.000 E	..SCHLAUCHLEITUNG	0002	..HOSE LINE	1 SN 8NN-560	
18.1	4.751.210.102	..RUNDDICHTRING (O-RING)	0002	..O-TYPE RING	RDR 8X2	
19	8.216.491.000 E	..KUPPLUNGSSTECKER	0002	..COUPLING		
20	8.216.491.275 E	..STAUBSTECKER	0002	..DUST PLUG		
A	25	0.200.931.390	.SECHSKANTSCHRAUBE	0002	.HEXAGONAL SCREW	M 20X110 DIN 931 8.8
A	27	819-10.13.002-73 C	.SCHWINGE	0001	.SHACKLE/SWING	
28	4.771.275.000 D	.RAMMPUFFER	0001	.RAM BUFFER		
29	0.200.125.010	.SCHEIBE	0019	.WASHER	10,5 DIN 125 140 HV	
30	0.200.912.035	.ZYLINDERSCHRAUBE	0004	.CYLINDR HEAD SCR	M 10X35 DIN 912 8.8	
31	0.200.980.017	.SICHERUNGSMUTTER	0022	.LOCK NUT	VM 10 DAE 980 10	
32	0.200.933.038	.SECHSKANTSCHRAUBE	0004	.HEXAGONAL SCREW	M 10X25 DIN 933 8.8	
A	35	819-10.12.002-73 A	.ANBAUARM KPL.	0001	.ATTACHMENT ARM COMPLETE	FUER LOIPENGERAET
36	819-10.12.602-46 C	..SEILAUSGLEICH	0002			
37	819-10.12.302-46 D	..SEILAUSGLEICH	0002			
38	819-10.12.402-46 E	..SEILAUSGLEICH	0001			
39	819-10.12.502-46 D	..SEILAUSGLEICH	0001			

Pisten Bully



SPARE-PARTS LIST

13.08.96

33-08.017/A

28.01.97

2-4

POS. ITEM	TEILE-NUMMER PART NUMBER	BENENNUNG	STUECK PIECE	DESCRIPTION	ABMESSUNG DIMENSION
	45 819-68.10.112-46 B	.FRAESENABDECKUNG	0001	.PLOUGH COVER	144X452X2500
	46 0.200.128.002	.FEDERRING	0004	.SPRING WASHER	A 10 DIN 128
A	47 819-11.00.102-46 D	.BOLZEN	0001	.BOLT	
	48 6.651.220.000	.PASSFEDER	0001	.FITTING KEY	A 12X8X70 DIN 6885
A	50 819-10.11.002-73 D	.FRAESRAHMEN	0001	.SNOW MILL FR.	
	60 819-11.20.111-44 E	.SCHEIBE	0002	.WASHER	D 74X5
	61 0.200.931.051	.SECHSKANTSCHRAUBE	0003	.HEXAGONAL SCREW	M 10X100 DIN 931 8.8
	62 819-00.00.112-46 D	.BOLZEN MIT FLANSCH	0001	.BOLT WITH FLANGE	520 LG.
	63 0.200.933.040	.SECHSKANTSCHRAUBE	0008	.HEXAGONAL SCREW	M 10X30 DIN 933 8.8
	64 819-10.00.142-46 E	.EINWEISBLECH	0002		200 LG.
	65 819-10.00.152-46 E	.EINWEISGUMMI	0002		10X220X250
	66 0.200.933.316	.SECHSKANTSCHRAUBE	0002	.HEXAGONAL SCREW	M 20X60 DIN 933 8.8
	67 0.200.980.007	.SICHERUNGSMÜTTER	0004	.LOCK NUT	VM 20 DAE 980 8
	68 0.200.125.018	.SCHEIBE	0004	.WASHER	21 DIN 125
	69 0.011.451.002	.GEWINDEEINSATZ	0008	.THREADED INSERT	M 12X18 HELI-COIL
	70 0.011.051.023 E	.SPERRZAHNSCHRAUBE	0008	.LOCK SCREW	M 12X38 10.9
	71 4.342.155.000	.VERSCHLUSSTOPFEN	0002		D 51,5
	72 4.346.052.000 A	.FINISHER	0003	.FINISHER	600 MM BREIT
	73 4.346.054.000 A	.FINISHER FINISHER	0001	.FINISHER FINISHER	
	74 4.346.055.000 A	.FINISHER FINISHER	0001	.FINISHER FINISHER	
	75 0.200.931.216	.SECHSKANTSCHRAUBE	0004	.HEXAGONAL SCREW	M 8X55 DIN 931 8.8
	76 0.200.980.003	.SICHERUNGSMÜTTER	0004	.LOCK NUT	VM 8 DAE 980 8
	77 0.209.021.004	.SCHEIBE	0008	.WASHER	A 8,4 DIN 9021 140 HV
	78 0.011.452.002	.BLINDEINNIETMUTTER FLACHKOPF	0004		M 10X23
	79 0.011.052.022	.VERBUS RIPP-SCHRAUBE	0004	.VERBUS RIB SCREW	M 10X55
	85 819-60.41.101-68 C	.HALTER RECHTS	0001	.SUPPORT RIGHT	
	86 819-60.31.101-68 C	.HALTER LINKS	0001	.SUPPORT LEFT	

Pisten Bully



SPARE-PARTS LIST

13.08.96

33-08.017/A

28.01.97

3-4

POS. ITEM	TEILE-NUMMER PART NUMBER	BENENNUNG	STUECK PIECE	DESCRIPTION	ABMESSUNG DIMENSION
	87	0.200.912.020		.ZYLINDERSCHRAUBE	
	88	8.383.342.000 D	0012	.CYLINDR HEAD SCR	M 8X16 DIN 912
A	89	819-00.00.182-46 E	0001	.BOGENZAHNKUPLUNG	.DENTURE CLUTCH
	90	0.200.931.111	0001	.SCHEIBE	.WASHER
	91	819-00.00.172-46 E	0001	.SECHSKANTSCHRAUBE	.HEXAGONAL SCREW
	95	819-31.10.002-46 B	0001	.ZWISCHENHUELSE	.INTERM SLEEVE
	96	819-31.10.102-46 C	0001	.FRAESWELLE KPL.	.SNOW MILL SHAFT COMPLETE
	97	819-31.12.121-44 D	0001	..WELLE	..SHAFT
	98	819-31.14.111-73 D	0086	..FRAESZAHN	..MILLING TOOTH
	100	4.751.691.000	0008	..FRAESZAHN	..MILLING TOOTH
	101	819-00.00.132-46 E	0001	.RUNDDICHTRING (O-RING)	.O-TYPE RING
	102	0.105.406.002	0001	.HUELSE	.SLEEVE
	103	6.691.954.000	0001	.SICHERUNGSBLECH	.LOCKING PLATE
	104	6.691.018.000	0001	.NUTMUTTER	.SLOTTED NUT
	105	819-00.00.122-46 D	0001	.PENDELKUGELLAGER	.SELF-ALIGN BALL BG
	106	4.751.151.320	0001	.LAGERFLANSCH	.BEARING FLANGE
	107	0.011.052.005	0001	.WELLENDICHTRING	.SHAFT OIL SEAL RG
	108	0.011.052.004	0004	.VERBUS RIPP-SCHRAUBE	.VERBUS RIB SCREW
	110	6.694.040.500	0002	.VERBUS RIPP-SCHRAUBE	.VERBUS RIB SCREW
A	111	8.762.630.058 E	0002	.DU-TROCKENBUCHSE	.DU DRY BUSH
	112	0.101.476.001	0001	.TYPENSCHILD FUER PISTEN-BULLY	.TYPE PLATE FOR PISTEN-BULLY
	115	819-00.00.162-46 E	0004	.HALBRUNDKERBNAGEL	.ROUND-HEAD.GROOV.PIN
	120	819-12.00.002-46 C	0002	.SCHEIBE	.WASHER
	121	4.771.362.000 E	0001	.GELENKKOPF KPL.	.JOINT HEAD COMPLETE
	125	819-00.00.202-46 -	0001	..VIBRAGOM-GELENKBLOCK	..VIBRAGON ARTICULATED JOINT
			0001	.FINISHERANSCHLAG KPL.	.FINISHER STOP COMPLETE

Pisten Bully



SPARE-PARTS LIST

13.08.96

33-08.017/A

28.01.97

4-4

POS. ITEM	TEILE-NUMMER PART NUMBER	BENENNUNG	STUECK PIECE	DESCRIPTION	ABMESSUNG DIMENSION
126	0.011.474.007	..FINISHERANSCHLAG KPL.	0006	..FINISHER STOP COMPLETE	M6X2-3,5
A 130	0.400.966.220	.LINSENENKSCHRAUBE	0006	.LENS HEAD COUNT SCREW	M 6X30 TORX-T30 4.8
131	819-10.00.162-46 E	.HAKEN	0001	.HOOK	10X115X155
132	0.200.931.064	.SECHSKANTSCHRAUBE	0001	.HEXAGONAL SCREW	M 12X60 DIN 931 8.8
133	0.200.980.002	.SICHERUNGSMUTTER	0001	.LOCK NUT	VM 12 DIN 980 8
A 135	819-69.10.002-46 C	.UEBERWURFSCHUTZ LINKS KPL.	0001	.PROTECTION AGAINST TOPPLING OVER LEFT COMPLETE	
136	819-69.10.142-46 C	..SCHUTZSCHILD	0001	..FRONT PROTECT.SHIELD	
137	819-69.10.202-46 D	..RAHMEN	0001	..FRAME	
138	0.011.014.301 E	..BOHRSCHRAUBE	0009	..DRILLING SCREW	SR2/K 4,8X16
139	4.342.148.000	..VERSCHLUSSTOPFEN	0001		17,1 D
140	819-69.20.002-46 C	.UEBERWURFSCHUTZ RECHTS KPL.	0001	.PROTECTION AGAINST TOPPLING OVER RIGHT COMPLETE	
A 141	819-69.10.142-46 C	..SCHUTZSCHILD	0001	..FRONT PROTECT.SHIELD	
142	819-69.20.202-46 D	..RAHMEN	0001	..FRAME	
145	7.231.245.000 E	.STECKER	0001	.PLUG	CIR 06R 20-11P-F80
146	4.751.005.000	.RUNDDICHTRING (O-RING)	0001	.O-TYPE RING	47,6X3,5
147	0.200.126.008	.SCHEIBE	0004	.WASHER	11X50X3,0 DAE 126
148	819-10.00.802-46 D	.MOTORSCHUTZ	0001		
149	0.200.931.035	.SECHSKANTSCHRAUBE	0001	.HEXAGONAL SCREW	M 10X40 DIN 931 8.8



ZYLINDEREINZELTEILE
CYLINDER COMPONENTS

PB -.160 D

D

33-12.

GB

29.01.97

1-1

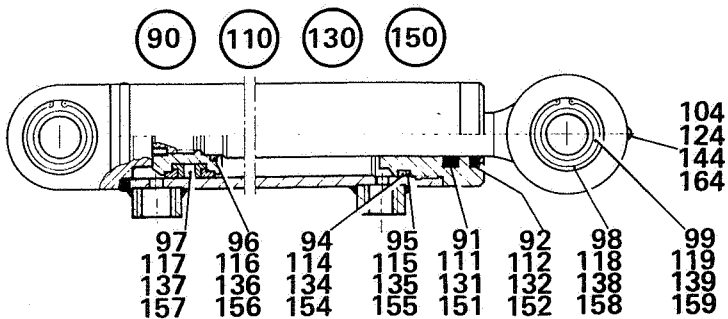
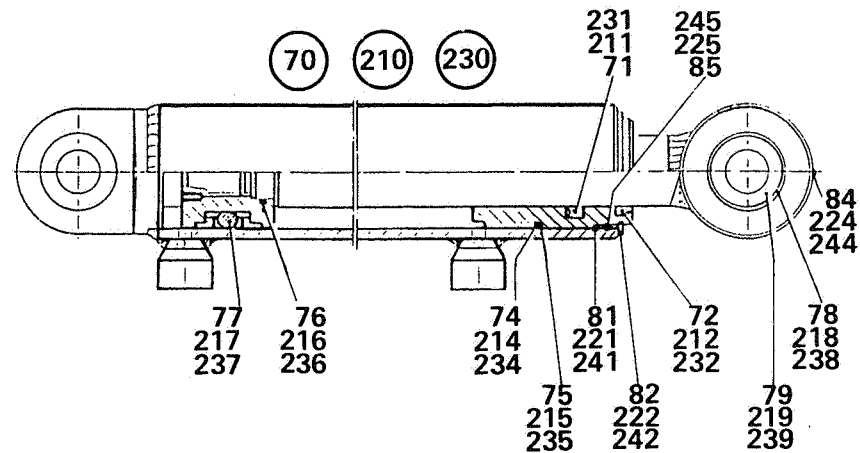
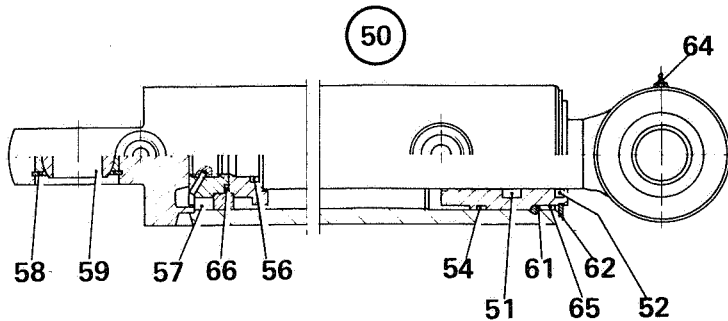
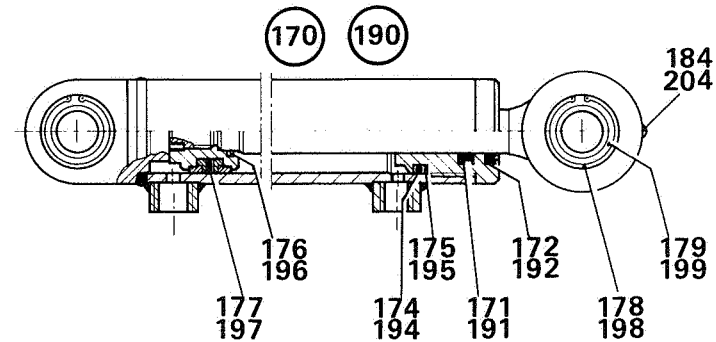
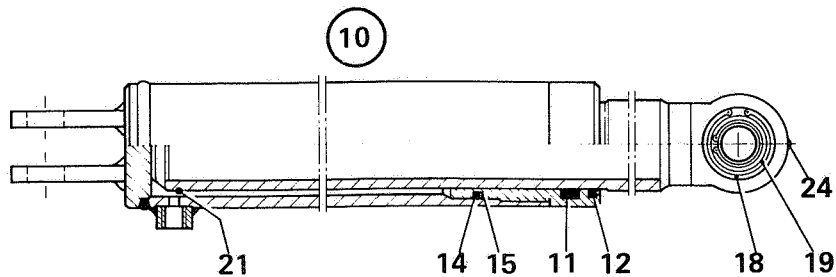
GRUPPENNUMMER ASSEMBLYNUMBER	TITEL TITLE	TEILE-NUMMER PART NUMBER	TYP MODEL	AB FAHRZEUG-NR.	BIS FAHRZEUG-NR.
				AS OF VEHICLE ID NO.	UP TO VEHICLE ID NO.
				+ MIT FAHRZEUG-NR.+ WITH VEHIC.-NO.	
				- OHNE FAHRZEUG-NR.- WITHOUT VEHIC.-NO.	

33-12.006

NEUMEISTER

33-12.007

WEBER



**ZYLINDEREINZELTEILE - NEUMEISTER
CYLINDER COMPONENTS****PB -110,160****13.08.96****33-12.006/A**

28.01.97

1-5

POS. ITEM	TEILE-NUMMER PART NUMBER	BENENNUNG	STUECK PIECE	DESCRIPTION	ABMESSUNG DIMENSION
10	8.212.186.100 E	HYDRAULIKZYLINDER NHCE 32-355, KPL.	0001	HYDRAULIC CYLINDER NHCE 32-355, COMPLETE	EINFACHZYLINDER
11	4.753.287.000	.HYDRAULIKZYLINDER	3) 0001		32X42X7,3
12	8.212.251.455	.HYDRAULIKZYLINDER	3) 0001		32X40X7
14	4.751.444.000	.RUNDDICHTRING (O-RING)	0001	.O-TYPE RING	35X3
15	8.212.270.548	.RUNDDICHTRING (O-RING)	0001	.O-TYPE RING	41X36X1,5
18	0.100.472.017	.SICHERUNGSRING	0004	.CIRCLIP	J 35X1,5 DIN 472
19	6.695.215.000	.GELENKLAGER	0002	.JOINT BEARING	GE 20 DO
21	8.212.186.675	.SICHERUNGSRING	0001	.CIRCLIP	
24	0.271.412.003	.KEGELSCHMIERNIPPEL	0001	.TAPERED GREASE NIPPLE	AM 10X1 DIN 71412 5.8
50	8.212.152.000 E	HYDRAULIKZYLINDER DZ 25N38-400, KPL.	0001	HYDRAULIC CYLINDER DZ 25N38-400, COMPLETE	DRUCK-ZUGZYLINDER
51	8.212.000.287	.NUTRING	0001	.SLOTTED RING	25X35X9
52	8.212.082.288	.ZYLINDER KPL.	0001	.CYLINDER COMPLETE	25X33X7
54	4.751.566.000	.RUNDDICHTRING (O-RING)	0001	.O-TYPE RING	RDR 32X3
56	4.751.474.000	.RUNDDICHTRING (O-RING)	0001	.O-TYPE RING	RDR 16X2,5
57	4.751.476.000	.KOLBENABDICHTUNG	0002	.PISTON SEAL	28X38X7
58	0.100.472.017	.SICHERUNGSRING	0004	.CIRCLIP	J 35X1,5 DIN 472
59	6.695.215.000	.GELENKLAGER	0002	.JOINT BEARING	GE 20 DO
61	8.212.152.674	.SPRENGRING	0001	.SPRING RING	
62	0.100.983.006	.SEEGER-K-RING	0001		A 35X1,5 DIN 983
64	0.271.412.003	.KEGELSCHMIERNIPPEL	0001	.TAPERED GREASE NIPPLE	AM 10X1 DIN 71412 5.8
65	4.751.567.000	.RUNDSCHNURRING	0001	.ROUND CORD RING	3X120
66	4.751.477.000	.RUNDDICHTRING (O-RING)	0001	.O-TYPE RING	22X2
70	8.212.370.100 E	HYDRAULIKZYLINDER DZ 32N16-220	0001	HYDRAULIC CYLINDER DZ 32N16-220	DRUCK-ZUGZYLINDER
71	4.753.603.000	.HYDRAULIKZYLINDER NEUMEISTER 2)	0001		16X24X5,7
72	8.212.197.365	.HYDRAULIKZYLINDER NEUMEISTER 2)	0001		16X24X7
74	4.753.605.000	.RUNDDICHTRING (O-RING)	0001	.O-TYPE RING	RDR 26X2,5
75	8.212.370.550	.STUETZRING	0001	.SUPPORTING RING	33X28,8X1,5

Pisten Bully



SPARE-PARTS LIST

13.08.96

33-12.006/A

28.01.97

2-5

POS. ITEM	TEILE-NUMMER PART NUMBER	BENENNUNG	STUECK PIECE	DESCRIPTION	ABMESSUNG DIMENSION
76	4.753.604.000	.RUNDDICHTRING (O-RING)	0001	.O-TYPE RING	RDR 14X2,5
77	8.212.370.544	.KOLBENABDICHTUNG	0001	.PISTON SEAL	ZX32X22X12,5/20,5
78	0.100.472.017	.SICHERUNGSRING	0004	.CIRCLIP	J 35X1,5 DIN 472
79	6.695.226.000	.GELENKLAGER	0002	.JOINT BEARING	GE 20 HO
81	8.212.370.673	.SPRENGRING	0001	.SPRING RING	
82	0.100.983.004	.SICHERUNGSRING	0001	.CIRCLIP	28X1,5 DIN 983
84	0.271.412.003	.KEGELSCHMIERNIPPEL	0001	.TAPERED GREASE NIPPLE	AM 10X1 DIN 71412 5.8
85	4.753.298.000	.RUNDDICHTRING (O-RING)	0001	.O-TYPE RING	RDR 28X2
90	8.212.295.100 E	HYDRAULIKZYLINDER DZ 40N25-120, KPL.	0001	HYDRAULIC CYLINDER DZ 40N25-120, COMPLETE	DRUCK-ZUGZYLINDER
91	4.753.262.000	.ZYLINDER KPL.	0001	.CYLINDER COMPLETE	25X33X5,7
92	8.212.082.288	.ZYLINDER	0001	.CYLINDER	25X33X7
94	4.753.538.000	.RUNDDICHTRING (O-RING)	0001	.O-TYPE RING	RDR 35X3
95	8.212.270.548	.RUNDDICHTRING (O-RING)	0001	.O-TYPE RING	41X36X1,5
96	4.753.258.000	.RUNDDICHTRING (O-RING)	0001	.O-TYPE RING	RDR 18X2,5
97	8.212.295.449	.KOLBENABDICHTUNG	0001	.PISTON SEAL	40X30X12,5X20,5
98	0.100.472.017	.SICHERUNGSRING	0004	.CIRCLIP	J 35X1,5 DIN 472
99	6.695.226.000	.GELENKLAGER	0002	.JOINT BEARING	GE 20 HO
104	0.271.412.001	.KEGELSCHMIERNIPPEL	0001	.TAPERED GREASE NIPPLE	M 6X1 DIN 71412 5.8
110	8.212.105.100 E	HYDRAULIKZYLINDER DZ 40N25-300, KPL.	0001	HYDRAULIC CYLINDER DZ 40N25-300, COMPLETE	DRUCK-ZUGZYLINDER
111	4.753.262.000	.ZYLINDER	0001	.CYLINDER	25X33X5,7
112	8.212.082.288	.ZYLINDER	0001	.CYLINDER	25X33X7
114	4.753.538.000	.RUNDDICHTRING (O-RING)	0001	.O-TYPE RING	RDR 35X3
115	8.212.270.548	.RUNDDICHTRING (O-RING)	0001	.O-TYPE RING	41X36X1,5
116	4.753.258.000	.RUNDDICHTRING (O-RING)	0001	.O-TYPE RING	RDR 18X2,5
117	8.212.295.449	.KOLBENABDICHTUNG	0001	.PISTON SEAL	40X30X12,5X20,5
118	0.100.472.017	.SICHERUNGSRING	0004	.CIRCLIP	J 35X1,5 DIN 472
119	6.695.226.000	.GELENKLAGER	0002	.JOINT BEARING	GE 20 HO
124	0.271.412.001	.KEGELSCHMIERNIPPEL	0001	.TAPERED GREASE NIPPLE	M 6X1 DIN 71412 5.8

Pisten Bully



SPARE-PARTS LIST

13.08.96

33-12.006/A

28.01.97

3-5

POS. ITEM	TEILE-NUMMER PART NUMBER	BENENNUNG	STUECK PIECE	DESCRIPTION	ABMESSUNG DIMENSION
130	8.212.270.100 E	HYDRAULIKZYLINDER DZ 40N25-325, KPL.	0001	HYDRAULIC CYLINDER DZ 40N25-325, COMPLETE	DRUCK-ZUGZYLINDER
131	4.753.262.000	.ZYLINDER	0001	.CYLINDER	25X33X5,7
132	8.212.082.288	.ZYLINDER	0001	.CYLINDER	25X33X7
134	4.753.538.000	.RUNDDICHTRING (O-RING)	0001	.O-TYPE RING	RDR 35X3
135	8.212.270.548	.RUNDDICHTRING (O-RING)	0001	.O-TYPE RING	41X36X1,5
136	4.753.258.000	.RUNDDICHTRING (O-RING)	0001	.O-TYPE RING	RDR 18X2,5
137	8.212.295.449	.KOLBENABDICHTUNG	0001	.PISTON SEAL	40X30X12,5X20,5
138	0.100.472.017	.SICHERUNGSRING	0004	.CIRCLIP	J 35X1,5 DIN 472
139	6.695.226.000	.GELENKLAGER	0002	.JOINT BEARING	GE 20 HO
144	0.271.412.003	.KEGELSCHMIERNIPPEL	0001	.TAPERED GREASE NIPPLE	AM 10X1 DIN 71412 5.8
150	8.212.404.100 E	HYDRAULIKZYLINDER DZ 40N25-420, KPL.	0001	HYDRAULIC CYLINDER DZ 40N25-420, COMPLETE	DRUCK-ZUGZYLINDER
151	4.753.262.000	.ZYLINDER	0001	.CYLINDER	25X33X5,7
152	8.212.082.288	.ZYLINDER	0001	.CYLINDER	25X33X7
154	4.753.538.000	.RUNDDICHTRING (O-RING)	0001	.O-TYPE RING	RDR 35X3
155	8.212.270.548	.RUNDDICHTRING (O-RING)	0001	.O-TYPE RING	41X36X1,5
156	4.753.258.000	.RUNDDICHTRING (O-RING)	0001	.O-TYPE RING	RDR 18X2,5
157	8.212.295.449	.KOLBENABDICHTUNG	0001	.PISTON SEAL	40X30X12,5X20,5
158	0.100.472.017	.SICHERUNGSRING	0004	.CIRCLIP	J 35X1,5 DIN 472
159	6.695.215.000	.GELENKLAGER	0002	.JOINT BEARING	GE 20 DO
164	0.271.412.001	.KEGELSCHMIERNIPPEL	0001	.TAPERED GREASE NIPPLE	M 6X1 DIN 71412 5.8
170	8.212.306.100 E	HYDRAULIKZYLINDER DZ 50N25-320, KPL.	0001	HYDRAULIC CYLINDER DZ 50N25-320, COMPLETE	DRUCK-ZUGZYLINDER
171	4.753.262.000	.ZYLINDER	0001	.CYLINDER	25X33X5,7
172	8.212.082.288	.ZYLINDER	0001	.CYLINDER	25X33X7
174	4.751.004.001	.RUNDDICHTRING (O-RING)	0001	.O-TYPE RING	RDR 46X3
175	8.212.306.672	.STUETZRING	0001	.SUPPORTING RING	46X3/1,5
176	4.751.001.301	.RUNDDICHTRING (O-RING)	0001	.O-TYPE RING	RDR 24X3
177	8.212.212.457	.KOLBENABDICHTUNG	0001	.PISTON SEAL	50X35X20/30
178	0.100.472.022	.SICHERUNGSRING	0004	.CIRCLIP	42X1,75 DIN 472

Pisten Bully



SPARE-PARTS LIST

13.08.96

33-12.006/A

28.01.97

4-5

POS. ITEM	TEILE-NUMMER PART NUMBER	BENENNUNG	STUECK PIECE	DESCRIPTION	ABMESSUNG DIMENSION
179	6.695.213.000	.GELENKLAGER	0001	.JOINT BEARING	GE 25 FO
184	0.271.412.003	.KEGELSCHMIERNIPPEL	0001	.TAPERED GREASE NIPPLE	AM 10X1 DIN 71412 5.8
190	8.212.212.100 E	HYDRAULIKZYLINDER DZ 50N28-250, KPL.	0001	HYDRAULIC CYLINDER DZ 50N28-250, COMPLETE	DRUCK-ZUGZYLINDER
191	4.753.288.000	.HYDRAULIKZYLINDER	3) 0001		28X36X5,7
192	8.212.212.454	.HYDRAULIKZYLINDER	3) 0001		28X36X7
194	4.751.004.001	.RUNDDICHTRING (O-RING)	0001	.O-TYPE RING	RDR 46X3
195	8.212.250.467	.RUNDDICHTRING (O-RING)	0001	.O-TYPE RING	52X47X1,5
196	4.751.001.301 E	.RUNDDICHTRING (O-RING)	0001	.O-TYPE RING	24X3
197	8.212.212.457	.KOLBENABDICHTUNG	0001	.PISTON SEAL	50X35X20/30
198	0.100.472.022	.SICHERUNGSRING	0004	.CIRCLIP	42X1,75 DIN 472
199	6.695.216.000	.KOLBENDICHTUNGSSATZ	0002	.PISTON SEAL KIT	GE 25 DO
204	0.271.412.003	.KEGELSCHMIERNIPPEL	0001	.TAPERED GREASE NIPPLE	AM 10X1 DIN 71412 5.8
210	8.212.383.100 E	HYDRAULIKZYLINDER DZL 40N25-250, KPL.	0001	HYDRAULIC CYLINDER DZL 40N25-250, COMPLETE	DRUCK-ZUGZYLINDER
211	4.753.262.000	.ZYLINDER	0001	.CYLINDER	25X33X5,7
212	8.212.082.288	.ZYLINDER	0001	.CYLINDER	25X33X7
214	8.025.000.078	.RUNDDICHTRING (O-RING)	0001	.O-TYPE RING	RDR 34X3
215	8.212.383.602	.STUETZRING	0001	.SUPPORTING RING	35X40X1,5
216	4.753.258.000	.RUNDDICHTRING (O-RING)	0001	.O-TYPE RING	RDR 18X2,5
217	8.212.295.449	.KOLBENABDICHTUNG	0001	.PISTON SEAL	40X30X12,5X20,5
218	0.100.472.017	.SICHERUNGSRING	0004	.CIRCLIP	J 35X1,5 DIN 472
219	6.695.226.000	.GELENKLAGER	0002	.JOINT BEARING	GE 20 HO
221	8.212.238.538	.SPRENGRING	0001	.SPRING RING	J 3X43
222	8.212.383.603	.SICHERUNGS-K-RING	0001		38X1,75
224	0.271.412.001	.KEGELSCHMIERNIPPEL	0001	.TAPERED GREASE NIPPLE	M 6X1 DIN 71412 5.8
225	4.753.485.000	.RUNDDICHTRING (O-RING)	0001	.O-TYPE RING	36X2
230	8.212.369.100 E	HYDRAULIKZYLINDER DZL 50N28-220, KPL.	0001	HYDRAULIC CYLINDER DZL 50N28-220, COMPLETE	DRUCK-ZUGZYLINDER

Pisten Bully



SPARE-PARTS LIST

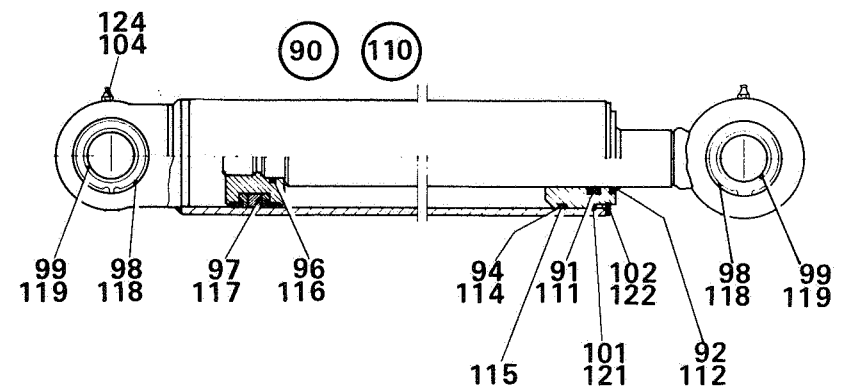
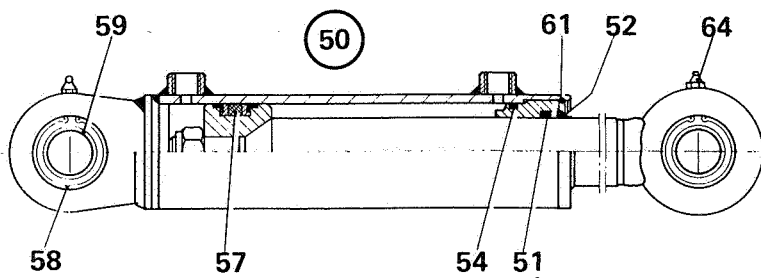
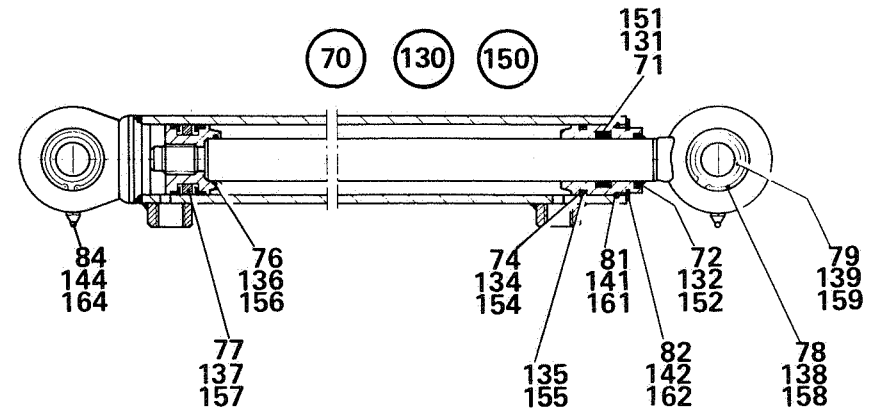
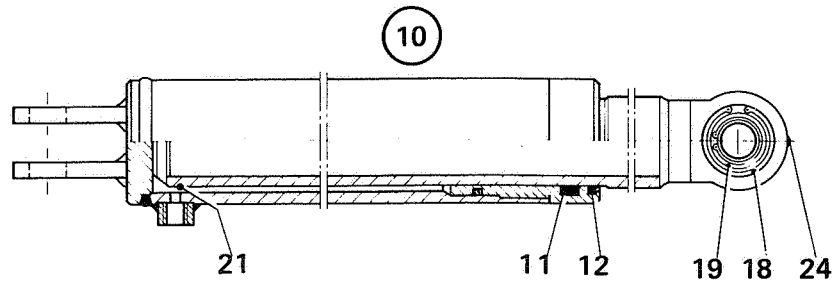
13.08.96

33-12.006/A

28.01.97

5-5

POS. ITEM	TEILE-NUMMER PART NUMBER	BENENNUNG	STUECK PIECE	DESCRIPTION	ABMESSUNG DIMENSION
231	4.753.288.000	.HYDRAULIKZYLINDER	3)	0001	28X36X5,7
232	8.212.212.454	.HYDRAULIKZYLINDER	3)	0001	28X36X7
234	4.751.475.000	.HYDRAULIKZYLINDER	3)	0001	RDR 44X3
235	8.212.289.516	.HYDRAULIKZYLINDER	3)	0001	50X45X1,5
236	4.751.001.301 E	.RUNDDICHTRING (O-RING)		0001 .O-TYPE RING	24X3
237	8.212.212.457	.KOLBENABDICHTUNG		0001 .PISTON SEAL	50X35X20/30
238	0.100.472.017	.SICHERUNGSRING		0004 .CIRCLIP	J 35X1,5 DIN 472
239	6.695.226.000	.GELENKLAGER		0002 .JOINT BEARING	GE 20 HO
241	8.212.289.537	.KOLBENDICHTUNGSSATZ		0001 .PISTON SEAL KIT	
242	0.100.983.002	.KOLBENDICHTUNGSSATZ		0001 .PISTON SEAL KIT	47X1,75 DIN 938
244	0.271.412.001	.KEGELSCHMIERNIPPEL		0001 .TAPERED GREASE NIPPLE	M 6X1 DIN 71412 5.8
245	4.753.539.000	.KOLBENDICHTUNGSSATZ		0001 .PISTON SEAL KIT	RDR 48X2



**ZYLINDEREINZELTEILE - WEBERZYLINDER
CYLINDER COMPONENTS****PB -.110,160****12.06.96****33-12.007/A**

28.01.97

1-3

POS. ITEM	TEILE-NUMMER PART NUMBER	BENENNUNG	STUECK PIECE	DESCRIPTION	ABMESSUNG DIMENSION
10	8.212.457.300 E	HYDRAULIKZYLINDER TYP EZ 32-355, KPL.	0001	HYDRAULIC CYLINDER MODEL EZ 32-355, COMPLETE	EINFACHZYLINDER
11	4.753.287.000	.HYDRAULIKZYLINDER	3) 0001		32X42X7,3
12	8.212.251.455	.HYDRAULIKZYLINDER	3) 0001		32X40X7
18	0.100.472.017	.SICHERUNGSRING	0004	.CIRCLIP	J 35X1,5 DIN 472
19	6.695.215.000	.GELENKLAGER	0002	.JOINT BEARING	GE 20 DO
21	8.212.457.678	.SPRENGRING	0001	.SPRING RING	29,1X2,5 SPALT 4
24	0.271.412.001	.KEGELSCHMIERNIPPEL	0002	.TAPERED GREASE NIPPLE	M 6X1 DIN 71412 5.8
25	0.012.020.001	.SCHUTZKAPPE	0002	.PROTECTING CAP	
50	8.212.471.300 E	HYDRAULIKZYLINDER TYP DZ 32/16-220, KPL.	0001	HYDRAULIC CYLINDER MODEL DZ 32/16-220, COMPLETE	DRUCK-ZUGZYLINDER
50.1	(089.510.5)	.DICHTSATZ	0001		DZ 32/16
51	8.212.471.677	.NUTRING	0001	.SLOTTED RING	16/22X4
52	8.212.197.365	.HYDRAULIKZYLINDER NEUMEISTER 2)	0001		16X24X7
54	4.751.372.000	.RUNDDICHTRING (O-RING)	0001	.O-TYPE RING	RDR 26X3
57	8.212.471.676	.KOLBENABDICHTUNG	0001	.PISTON SEAL	32/22X16
58	0.100.472.017	.SICHERUNGSRING	0004	.CIRCLIP	J 35X1,5 DIN 472
59	6.695.226.000	.GELENKLAGER	0002	.JOINT BEARING	GE 20 HO
61	8.212.332.581	.SPRENGRING	0001	.SPRING RING	31X2,5 SPALT 12
64	0.271.412.001	.KEGELSCHMIERNIPPEL	0002	.TAPERED GREASE NIPPLE	M 6X1 DIN 71412 5.8
65	0.012.020.001	.SCHUTZKAPPE	0002	.PROTECTING CAP	
70	8.212.465.300 E	HYDRAULIKZYLINDER TYP DZS 40/25-120	0001	HYDRAULIC CYLINDER MODEL DZS 40/25-120	DZS 40/22 - 120
71	4.753.292.000	.NUTRING	0001	.SLOTTED RING	25X30X7
72	8.212.082.288	.ZYLINDER	0001	.CYLINDER	25X33X7
74	8.025.000.078	.RUNDDICHTRING (O-RING)	0001	.O-TYPE RING	RDR 34X3
76	4.751.308.000	.RUNDDICHTRING (O-RING)	0001	.O-TYPE RING	RDR 25X2,5
77	8.212.295.449	.KOLBENABDICHTUNG	0001	.PISTON SEAL	40X30X12,5X20,5
78	0.100.472.017	.SICHERUNGSRING	0004	.CIRCLIP	J 35X1,5 DIN 472
79	6.695.226.000	.GELENKLAGER	0002	.JOINT BEARING	GE 20 HO
81	8.212.295.596	.SPRENGRING	0001	.SPRING RING	37,9X2,5 SPALT 12



SPARE-PARTS LIST

12.06.96

33-12.007/A

28.01.97

2-3

POS. ITEM	TEILE-NUMMER PART NUMBER	BENENNUNG	STUECK PIECE	DESCRIPTION	ABMESSUNG DIMENSION
82	8.212.295.595	.SEEGER-L-RING	0001		AL 37X1,5
84	0.271.412.001	.KEGELSCHMIERNIPPEL	0002	.TAPERED GREASE NIPPLE	M 6X1 DIN 71412 5.8
85	0.012.020.001	.SCHUTZKAPPE	0002	.PROTECTING CAP	
90	8.212.474.300	HYDRAULIKZYLINDER TYP DZS 40/25-250, KPL.	0001	HYDRAULIC CYLINDER MODEL DZS 40/25-250, COMPLETE	DRUCK-ZUGZYLINDER
91	4.753.262.000	.ZYLINDER	0001	.CYLINDER	25X33X5,7
92	8.212.082.288	.ZYLINDER	0001	.CYLINDER	25X33X7
94	8.025.000.078	.RUNDDICHTRING (O-RING)	0001	.O-TYPE RING	RDR 34X3
96	4.751.308.000	.RUNDDICHTRING (O-RING)	0001	.O-TYPE RING	RDR 25X2,5
97	8.212.295.449	.KOLBENABDICHTUNG	0001	.PISTON SEAL	40X30X12,5X20,5
98	0.100.472.017	.SICHERUNGSRING	0004	.CIRCLIP	J 35X1,5 DIN 472
99	6.695.226.000	.GELENKLAGER	0002	.JOINT BEARING	GE 20 HO
101	8.212.295.596	.SPRENGRING	0001	.SPRING RING	37,9X2,5 SPALT 12
102	8.212.295.595	.SEEGER-L-RING	0001		AL 37X1,5
104	0.271.412.001	.KEGELSCHMIERNIPPEL	0002	.TAPERED GREASE NIPPLE	M 6X1 DIN 71412 5.8
105	0.012.020.001	.SCHUTZKAPPE	0002	.PROTECTING CAP	
110	8.212.470.300 E	HYDRAULIKZYLINDER TYP DZS 50/28-220, KPL.	0001	HYDRAULIC CYLINDER MODEL DZS 50/28-220, COMPLETE	DRUCK-ZUGZYLINDER
111	4.753.288.000	.HYDRAULIKZYLINDER	3) 0001		28X36X5,7
112	8.212.212.454	.HYDRAULIKZYLINDER	3) 0001		28X36X7
114	4.751.475.000	.HYDRAULIKZYLINDER	3) 0001		RDR 44X3
115	8.212.306.489	.STUETZRING	0001	.SUPPORTING RING	44X3X1,5
116	4.753.497.000	.RUNDDICHTRING (O-RING)	0001	.O-TYPE RING	RDR 22X3
117	8.212.425.605	.KOLBENABDICHTUNG	0001	.PISTON SEAL	50X34X18
118	0.100.472.017	.SICHERUNGSRING	0004	.CIRCLIP	J 35X1,5 DIN 472
119	6.695.226.000	.GELENKLAGER	0002	.JOINT BEARING	GE 20 HO
121	8.212.241.604	.SPRENGRING	0001	.SPRING RING	47X4 SPALT 12
122	8.212.449.663	.SEEGER-L-RING	0001		A 45X1,5
124	0.271.412.001	.KEGELSCHMIERNIPPEL	0002	.TAPERED GREASE NIPPLE	M 6X1 DIN 71412 5.8
125	0.012.020.001	.SCHUTZKAPPE	0002	.PROTECTING CAP	



SPARE-PARTS LIST

12.06.96

33-12.007/A

28.01.97

3-3

POS. ITEM	TEILE-NUMMER PART NUMBER	BENENNUNG	STUECK PIECE	DESCRIPTION	ABMESSUNG DIMENSION
130	8.212.459.300 E	HYDRAULIKZYLINDER TYP DZS 50/28-250, KPL.	0001	HYDRAULIC CYLINDER MODEL DZS 50/28-250, COMPLETE	DRUCK-ZUGZYLINDER
130.1	8.212.449.667	.DICHTUNGSSATZ	0001	.GASKET SET	DZ 50 / 28
131	4.753.288.000	.HYDRAULIKZYLINDER	3) 0001		28X36X5,7
132	8.212.212.454	.HYDRAULIKZYLINDER	3) 0001		28X36X7
134	4.751.475.000	.HYDRAULIKZYLINDER	3) 0001		RDR 44X3
135	8.212.306.489	.STUETZRING	0001	.SUPPORTING RING	44X3X1,5
136	4.753.763.000	.HYDRAULIKZYLINDER NEUMEISTER 2)	0001		RDR 22X2,5
137	8.212.212.457	.KOLBENABDICHTUNG	0001	.PISTON SEAL	50X35X20/30
138	0.100.472.022	.SICHERUNGSRING	0004	.CIRCLIP	42X1,75 DIN 472
139	6.695.216.000	.KOLBENDICHTUNGSSATZ	0002	.PISTON SEAL KIT	GE 25 DO
141	8.212.241.604	.SPRENGRING	0001	.SPRING RING	47X4 SPALT 12
142	8.212.449.663	.SEEGER-L-RING	0001		A 45X1,5
144	0.271.412.001	.KEGELSCHMIERNIPPEL	0002	.TAPERED GREASE NIPPLE	M 6X1 DIN 71412 5.8
145.1	0.012.020.001	.SCHUTZKAPPE	0002	.PROTECTING CAP	
150	8.212.467.300 E	HYDRAULIKZYLINDER TYP DZS 50/25-320, KPL.	0001	HYDRAULIC CYLINDER MODEL DZS 50/25-320, COMPLETE	DRUCK-ZUGZYLINDER
151	4.753.262.000	.ZYLINDER	0001	.CYLINDER	25X33X5,7
152	8.212.082.288	.ZYLINDER	0001	.CYLINDER	25X33X7
154	4.751.475.000	.HYDRAULIKZYLINDER	3) 0001		RDR 44X3
155	8.212.306.489	.STUETZRING	0001	.SUPPORTING RING	44X3X1,5
156	4.753.763.000	.HYDRAULIKZYLINDER NEUMEISTER 2)	0001		RDR 22X2,5
157	8.212.212.457	.KOLBENABDICHTUNG	0001	.PISTON SEAL	50X35X20/30
158	0.100.472.024	.SICHERUNGSRING	0004	.CIRCLIP	47X1,75 DIN 472
159	6.695.213.000	.GELENKLAGER	0002	.JOINT BEARING	GE 25 FO
161	8.212.241.604	.SPRENGRING	0001	.SPRING RING	47X4 SPALT 12
162	8.212.449.663	.SEEGER-L-RING	0001		A 45X1,5
164	0.271.412.001	.KEGELSCHMIERNIPPEL	0003	.TAPERED GREASE NIPPLE	M 6X1 DIN 71412 5.8
165	0.012.020.001	.SCHUTZKAPPE	0003	.PROTECTING CAP	

Pisten Bully



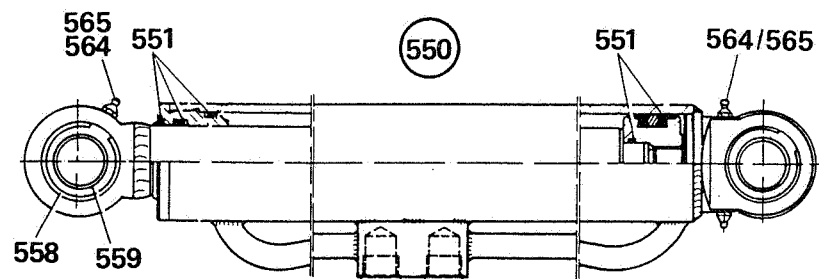
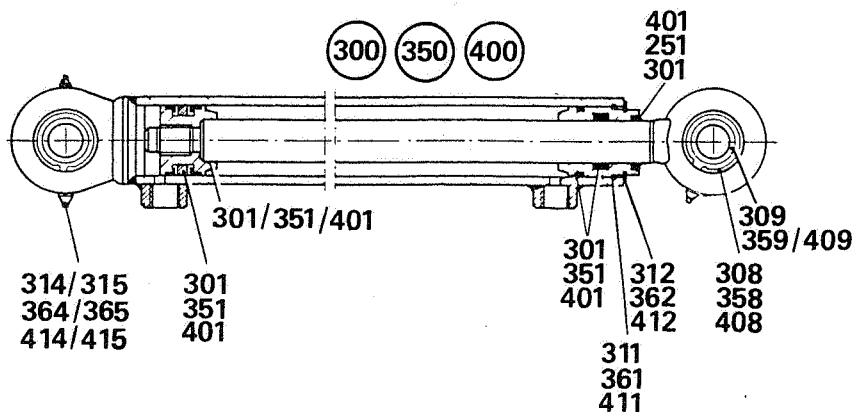
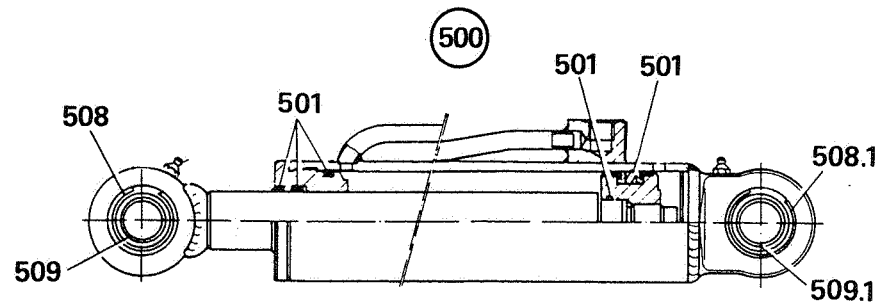
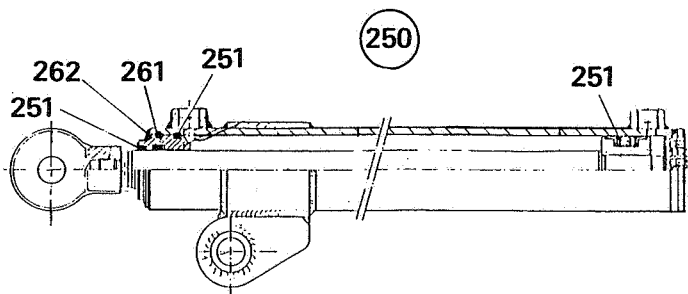
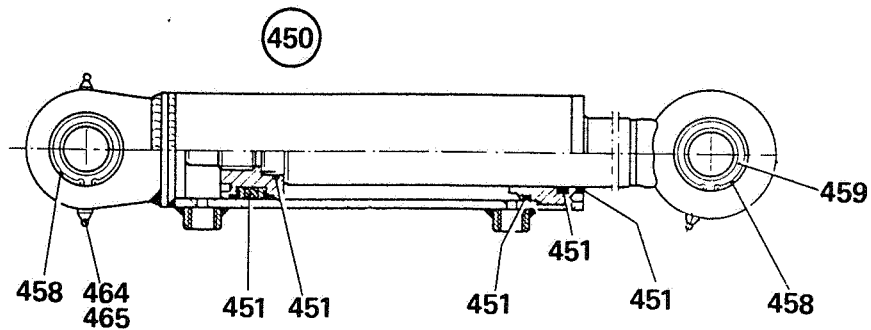
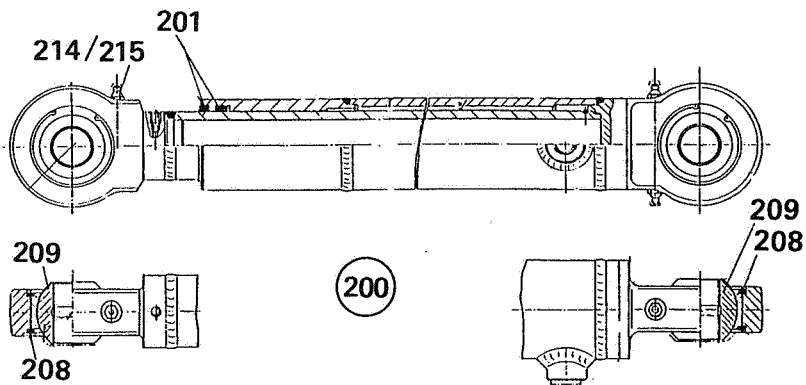
ZYLINDEREINZELTEILE - WEBERZYLINDER
CYLINDER COMPONENTS

PB -.110,160

ERSTELLDATUM 07.04.94
CREATION DATE

33-12.007/B

07.04.94





ZYLINDEREINZELTEILE - WEBERZYLINDER
CYLINDER COMPONENTS

PB -.110,160

12.06.96

33-12.007/B

28.01.97

1-3

POS. ITEM	TEILE-NUMMER PART NUMBER	BENENNUNG	STUECK PIECE	DESCRIPTION	ABMESSUNG DIMENSION
200	8.212.530.300 E	HYDRAULIKZYLINDER TYP EZG 44,5-365 + SOLA, KPL.	0001	HYDRAULIC CYLINDER MODEL ESG 44,5-365 + SOLA, COMPLETE	EINFACHZYLINDER
201	8.212.530.709	.DICHTSATZ	0001		EZG 44,5-365
208	0.100.472.027	.SICHERUNGSRING	0004	.CIRCLIP	55X2
209	8.212.530.708	.GELENKLAGER	0002	.JOINT BEARING	25/55/20/37/26,8
214	0.271.412.001	.KEGELSCHMIERNIPPEL	0003	.TAPERED GREASE NIPPLE	M 6X1 DIN 71412 5.8
215	0.012.020.001	.SCHUTZKAPPE	0003	.PROTECTING CAP	
250	8.212.569.300	HYDRAULIKZYLINDER TYP DZS 50/25-390 SWK, KPL.	0001	HYDRAULIC CYLINDER MODEL DZS 50/25-390 SWK, COMPLETE	DRUCK-ZUGZYLINDER
251	8.212.569.705	.DICHTSATZ	0001		DZS 50/28
261	8.212.241.604	.SPRENGRING	0001	.SPRING RING	47X4 SPALT 12
262	8.212.449.663	.SEEGER-L-RING	0001		A 45X1,5
300	8.212.525.300 E	HYDRAULIKZYLINDER TYP DZ 50/28-120, KPL.	0001	HYDRAULIC CYLINDER MODEL DZ 50/28-120, COMPLETE	DRUCK-ZUGZYLINDER
301	8.212.449.667	.DICHTUNGSSATZ	0001	.GASKET SET	DZ 50 / 28
308	8.212.529.707	.SPRENGRING	0004	.SPRING RING	42X1,5 SB
309	6.695.224.000	.GELENKLAGER	0002	.JOINT BEARING	GE 25 HO
311	8.212.241.604	.SPRENGRING	0001	.SPRING RING	47X4 SPALT 12
312	8.212.449.663	.SEEGER-L-RING	0001		A 45X1,5
314	0.271.412.001	.KEGELSCHMIERNIPPEL	0003	.TAPERED GREASE NIPPLE	M 6X1 DIN 71412 5.8
315	0.012.020.001	.SCHUTZKAPPE	0003	.PROTECTING CAP	
350	8.212.646.300 E	HYDRAULIKZYLINDER TYP DZ 50/28-120, KPL.	0001	HYDRAULIC CYLINDER MODEL DZ 50/28-120, COMPLETE	DRUCK-ZUGZYLINDER
351	8.212.449.667	.DICHTUNGSSATZ	0001	.GASKET SET	DZ 50 / 28
358	0.100.472.024	.SICHERUNGSRING	0004	.CIRCLIP	47X1,75 DIN 472
359	6.695.213.000	.GELENKLAGER	0002	.JOINT BEARING	GE 25 FO
361	8.212.241.604	.SPRENGRING	0001	.SPRING RING	47X4 SPALT 12
362	8.212.449.663	.SEEGER-L-RING	0001		A 45X1,5
364	0.271.412.001	.KEGELSCHMIERNIPPEL	0003	.TAPERED GREASE NIPPLE	M 6X1 DIN 71412 5.8



SPARE-PARTS LIST

12.06.96

33-12.007/B

28.01.97
2-3

POS. ITEM	TEILE-NUMMER PART NUMBER	BENENNUNG	STUECK PIECE	DESCRIPTION	ABMESSUNG DIMENSION
365	0.012.020.001	.SCHUTZKAPPE	0003	.PROTECTING CAP	
400	8.212.467.300 E	HYDRAULIKZYLINDER TYP DZ 50/28-320	0001	HYDRAULIC CYLINDER MODEL DZ 50/28-320	DRUCK-ZUGZYLINDER
401	8.212.449.667	.DICHTUNGSSATZ	0001	.GASKET SET	DZ 50 / 28
408	0.100.472.024	.SICHERUNGSRING	0004	.CIRCLIP	47X1,75 DIN 472
409	6.695.213.000	.GELENKLAGER	0002	.JOINT BEARING	GE 25 FO
411	8.212.241.604	.SPRENGRING	0001	.SPRING RING	47X4 SPALT 12
412	8.212.449.663	.SEEGER-L-RING	0001		A 45X1,5
414	0.271.412.001	.KEGELSCHMIERNIPPEL	0003	.TAPERED GREASE NIPPLE	M 6X1 DIN 71412 5.8
415	0.012.020.001	.SCHUTZKAPPE	0003	.PROTECTING CAP	
450	8.212.532.300 E	HYDRAULIKZYLINDER TYP DZG 50/28-70, KPL.	0001	HYDRAULIC CYLINDER MODEL DZG 50/28-70, COMPLETE	DRUCK-ZUGZYLINDER
451	8.212.449.667	.DICHTUNGSSATZ	0001	.GASKET SET	DZ 50 / 28
458	0.100.472.024	.SICHERUNGSRING	0004	.CIRCLIP	47X1,75 DIN 472
459	6.695.213.000	.GELENKLAGER	0002	.JOINT BEARING	GE 25 FO
464	0.271.412.001	.KEGELSCHMIERNIPPEL	0003	.TAPERED GREASE NIPPLE	M 6X1 DIN 71412 5.8
465	0.012.020.001	.SCHUTZKAPPE	0003	.PROTECTING CAP	
500	8.212.531.300 E	HYDRAULIKZYLINDER TYP DZG 50/28-230+SOLA, KPL.	0001	HYDRAULIC CYLINDER MODEL DZG 50/28-230+SOLA, COMPLETE	DRUCK-ZUGZYLINDER
501	8.212.449.667	.DICHTUNGSSATZ	0001	.GASKET SET	DZ 50 / 28
508	0.100.472.027	.SICHERUNGSRING	0002	.CIRCLIP	55X2
508.1	0.100.472.024	.SICHERUNGSRING	0002	.CIRCLIP	47X1,75 DIN 472
509	8.212.530.708	.GELENKLAGER	0001	.JOINT BEARING	25/55/20/37/26,8
509.1	6.695.213.000	.GELENKLAGER	0001	.JOINT BEARING	GE 25 FO
514	0.271.412.001	.KEGELSCHMIERNIPPEL	0002	.TAPERED GREASE NIPPLE	M 6X1 DIN 71412 5.8
515	0.012.020.001	.SCHUTZKAPPE	0002	.PROTECTING CAP	

**SPARE-PARTS LIST**

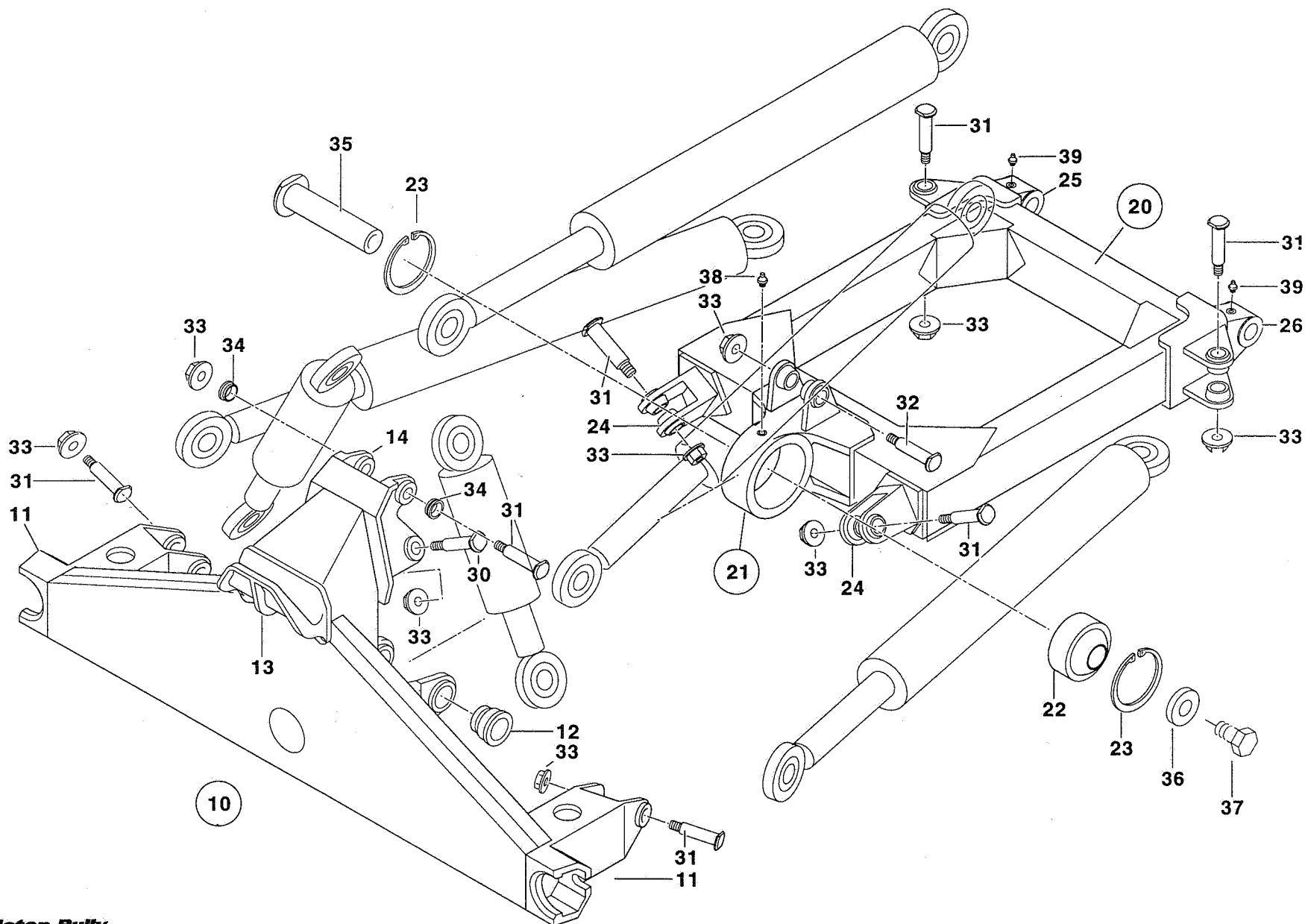
12.06.96

33-12.007/B

28.01.97

3-3

POS. ITEM	TEILE-NUMMER PART NUMBER	BENENNUNG	STUECK PIECE	DESCRIPTION	ABMESSUNG DIMENSION
550	8.212.529.300 E	HYDRAULIKZYLINDER TYP DZG 63/36-315, KPL.	0001	HYDRAULIC CYLINDER MODEL DZG 63/36-315, COMPLETE	DRUCK-ZUGZYLINDER
551	8.212.491.660	.DICHTUNGSSATZ	0001	.GASKET SET	DZG 63/36
558	8.212.529.707	.SPRENGRING	0004	.SPRING RING	42X1,5 SB
559	6.695.224.000	.GELENKLÄGER	0002	.JOINT BEARING	GE 25 HO
564	0.271.412.001	.KEGELSCHMIERNIPPEL	0003	.TAPERED GREASE NIPPLE	M 6X1 DIN 71412 5.8
565	0.012.020.001	.SCHUTZKAPPE	0003	.PROTECTING CAP	





MEHRFACH WECHSELSYSTEM - WECHSELSYSTEM VORN
MULTIPLE CHANGE SYSTEM

PB -.160 D 13.08.96

33-14.002/A

28.01.97
1-1

POS. ITEM	TEILE-NUMMER PART NUMBER	BENENNUNG	STUECK PIECE	DESCRIPTION	ABMESSUNG DIMENSION
1	819-00.00.002-48 A	SCHNELLWECHSELSYSTEM KPL.	0001	QUICK-CHANGE SYSTEM COMPLETE	
5	- . . . -	.HYDRAULIKANLAGE EINZELTEILE SIEHE 33-01.	0001	.HYDRAULIC SYSTEM FOR COMPON. PARTS,SEE 33-01.	
10	819-12.00.002-48 A	.WECHSELRAHMEN KPL.	0001	COMPLETE	
11	819-12.00.112-48 B	..ZENTRIERLAGER	0002		
12	819-12.00.162-48 E	..BUCHSE	0002	..BUSHING	45 LG.
13	819-12.00.212-48 C	..ZENTRIERHAKEN	0001		
14	819-12.00.222-48 B	..ZYLINDERLAGER	0001	..CYL ROLLER BG	
20	819-10.00.002-48 A	.SCHUBRAHMEN KPL.	0001	.DOZER FRAME COMPLETE	
21	819-10.00.112-48 B	..ZENTRALLAGER	0001		
22	6.695.236.000 E	..GELENKLAGER	0001	..JOINT BEARING	GE 40
23	0.100.472.066	..SICHERUNGSRING	0002	..CIRCLIP	105X4,0 DIN 472
24	819-10.00.122-48 C	..TILTLAGER	0002		
25	819-10.00.232-48 B	..SCHUBRAHMENLAGER RECHTS	0001	RIGHT	
26	819-10.00.132-48 B	..SCHUBRAHMENLAGER LINKS	0001	LEFT	
30	819-00.00.132-48 E	.BUNDBOLZEN	0001	.COLLAR BOLT	D25X109-M16;146 LG.
31	819-00.00.122-48 E	.BUNDBOLZEN	0004	.COLLAR BOLT	D25X93-M16;130 LG.
32	819-00.00.112-48 E	.BUNDBOLZEN	0005	.COLLAR BOLT	M16 / 25X71
33	0.206.927.001	.SECHSKANTMUTTER MIT FLANSCH	0010	.HEXAGON NUT WITH FLANGE	M16 / MIT FLANSCH DIN 6927 8
34	819-00.00.142-48 E	.BUCHSE	0002	.BUSHING	11,5 LG.
35	819-00.00.152-48 D	.BUNDBOLZEN	0001	.COLLAR BOLT	176 LG.
36	819-00.00.162-48 E	.SCHEIBE	0001	.WASHER	D 50
37	0.200.933.329 E	.SECHSKANTSCHRAUBE	0001	.HEXAGONAL SCREW	M 20X40 DIN 933 10.9
38	0.271.412.003	.KEGELSCHMIERNIPPEL	0001	.TAPERED GREASE NIPPLE	AM 10X1 DIN 71412 5.8

Pisten Bully



SPARE-PARTS LIST

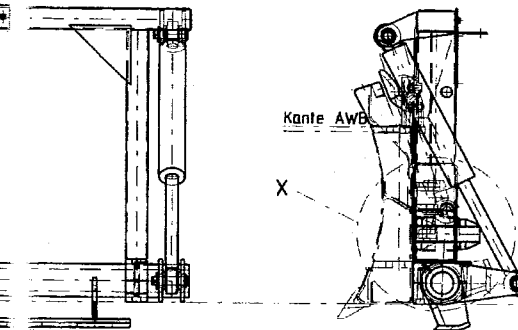
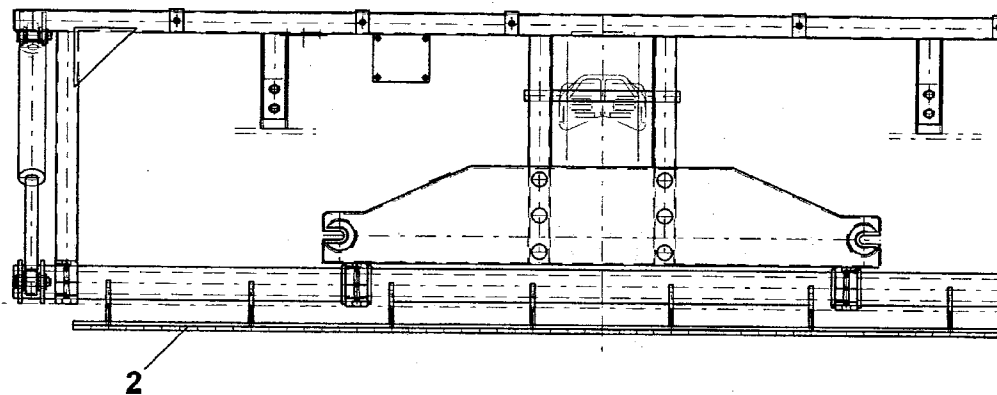
13.08.96

33-14.002/A

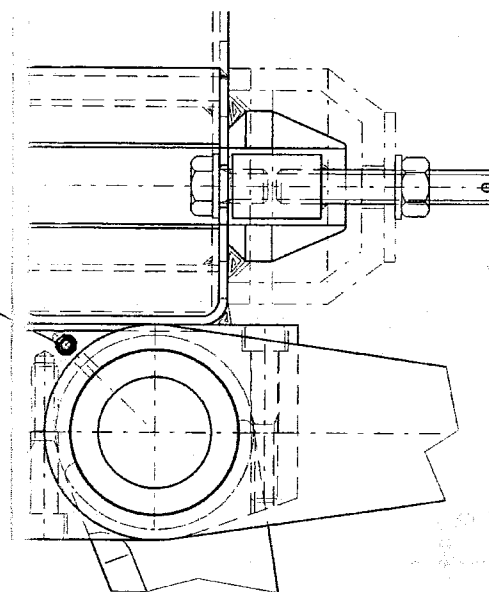
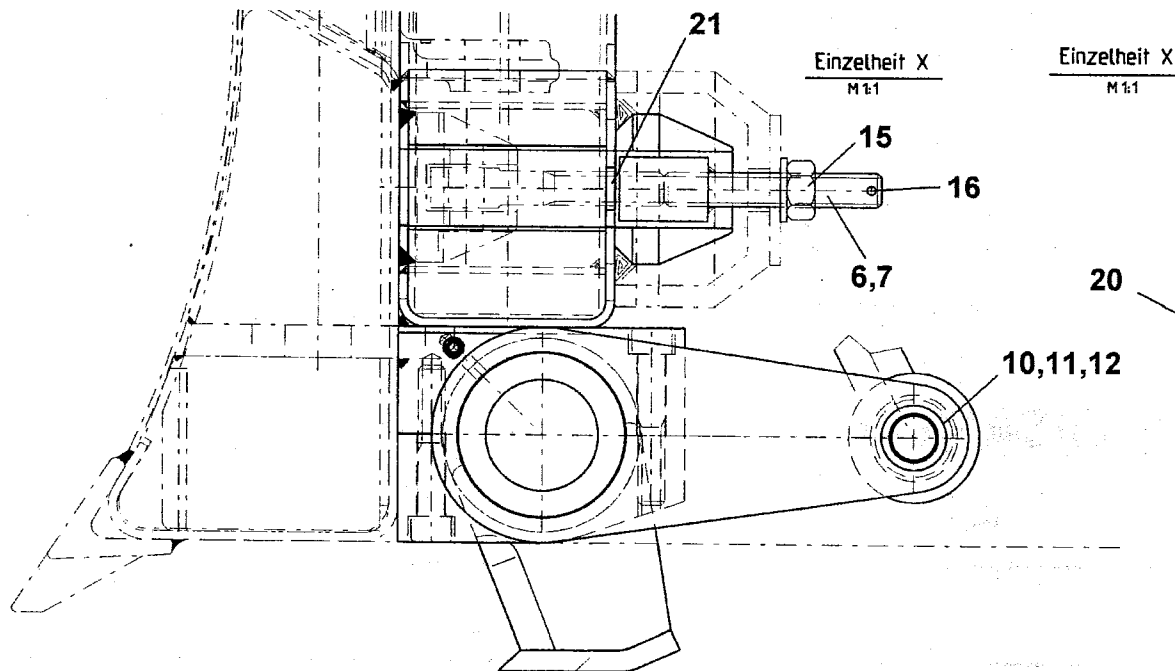
28.01.97
2-1

POS. ITEM	TEILE-NUMMER PART NUMBER	BENENNUNG	STUECK PIECE	DESCRIPTION	ABMESSUNG DIMENSION
--------------	-----------------------------	-----------	-----------------	-------------	------------------------

39	0.271.412.002	.KEGELSCHMIERNIPPEL	0001	.TAPERED GREASE NIPPLE	AM 8X1 DIN 71412
----	---------------	---------------------	------	------------------------	------------------



2





SNOW CUTTER MECHANIK/HYDR./ELEKTRIK
MECHANICAL/HYDRAULIC/ELECTRICS
MECANICO/HIDRAULICO/ELECTRICIDAD

160

33-16.004/B

10.02.98

1 - 1

POS. ITEM. PARTIDA	TEILE-NUMMER SPARE PARTS NO. NUMERO DE PIEZA	STUECK PIECE PIEZA	BENENNUNG	DESCRIPTION	DENOMINACION
2	819.12.00.003.15.0	C 0001	LEISTE KPL.	STRIP COMPLETE	REGLETA
2.1	819.12.00.133.15.0	C 0001	.ZAHNLEISTE	.TOOTHED RAIL	.REGLETA DENT.
6	819.14.00.113.15.0	E 0001	GEWINDESTANGE	THREADED ROD	VASTAGO ROSCADO
7	819.14.00.123.15.0	E 0001	GEWINDEHUELSE	THREADED SLEEVE	CASQUILLO ROSCADO
10	801.00.00.113.01.0	E 0004	BOLZEN	BOLT	PERNO
11	0.200.125.018.0	0004	SCHEIBE	DISK	DISCO
12	0.200.094.035.0	0004	SPLINT	SPLIT PIN/COTTER	PASADOR HENDIDO
15	0.206.923.001.0	0004	SECHSKANTMUTTER	HEXAGON NUT	TUERCA
16	0.101.481.087.0	0004	SPANNSTIFT	TENSION PIN	PASADOR ELASTICO
20	0.271.412.002.0	0004	KEGELSCHMIERNIPPEL	TAPERED GREASE NIPPLE	ENGRASADOR CONICO
21	6.321.206.000.0	E 0002	AUGENSCHRAUBE	EYE BOLT	PERNO DE ARMELLA





**SNOW CUTTER MECHANIK/HYDR./ELEKTRIK
MECHANICAL/HYDRAULIC/ELECTRICS
MECANICO/HIDRAULICO/ELECTRICIDAD**

160

33-16.004/C

10.02.98

1 - 2

POS. ITEM. PARTIDA	TEILE-NUMMER SPARE PARTS NO. NUMERO DE PIEZA	STUECK PIECE PIEZA	BENENNUNG	DESCRIPTION	DENOMINACION
0	819.21.30.003.15.0	C 0000	HYDRAULIKANLAGE	HYDRAULIC SYSTEM	SISTEMA HIDRAULICO
1	8.026.066.000.0	- 0001	.STUEBERBLOCK EINZELTEILE SIEHE 33-16.004/D	.CONTROL BLOCK FOR COMPON. PARTS,SEE	.BLOQUE DE MANDO P.COMPONENTES VEASE
2	8.216.491.000.0	E 0003	.KUPPLUNGSSTECKER	.COUPLING	.CLAVIJA ACOPLE
3	8.216.491.275.0	E 0003	.STAUBSTECKER	.DUST PLUG	.TAPON GUARDAPOLVO
4	8.216.490.000.0	E 0003	.KUPPLUNGSMUFFE	.COUPLING SLEEVE	.MANGUITO D/ACOP
5	8.216.490.274.0	E 0003	.STAUBMUFFE	.DUST SLEEVE	.MANGUITO GUARDAPOLVO
6	8.212.470.300.0	E 0002	.HYDRAULIKZYLINDER	.HYDRAULIC CYLINDER	.CILINDRO HIDRAULICO
7	8.216.755.000.0	E 0001	.MESSANSCHLUSS	.GROUND CONNECTION	.EMPALME DE MEDICION
7.1	4.753.676.000.0	0001	..WEICHDICHTUNG	..SOFT PACKING	..JUNTA BLANDA
10	4.529.048.000.0	E 0001	..SCHLAUCHLEITUNG	..HOSE LINE	..CONDUCTO P/MANG 23)
10.1	4.751.210.102.0	E 0001	..RUNDDICHTRING (O-RING)	..O-TYPE RING	..ANILLO O
11	4.529.589.000.0	E 0003	..SCHLAUCHLEITUNG	..HOSE LINE	..CONDUCTO P/MANG
11.1	4.751.210.102.0	E 0001	..RUNDDICHTRING (O-RING)	..O-TYPE RING	..ANILLO O
12	4.529.218.000.0	E 0002	..SCHLAUCHLEITUNG	..HOSE LINE	..CONDUCTO P/MANG
12.1	4.751.210.102.0	E 0001	..RUNDDICHTRING (O-RING)	..O-TYPE RING	..ANILLO O
13	4.529.167.000.0	E 0002	..SCHLAUCHLEITUNG	..HOSE LINE	..CONDUCTO P/MANG
13.1	4.751.210.102.0	E 0001	..RUNDDICHTRING (O-RING)	..O-TYPE RING	..ANILLO O
20	6.912.710.038.0	0008	..SCHWENKVERSCHRAUBUNG	..SWIVELLING SCREW FIT.	..RACOR ORIENTABLE
20.1	4.753.437.000.0	0001	..RUNDDICHTRING (O-RING)	..O-TYPE RING	..ANILLO O
20.2	4.753.742.000.0	0001	..PROFILRING	..SECTIONAL RING	..ANILLO PERFILADO
21	6.912.110.090.0	0001	..GERADE EINSCHRAUBVERSCHRAUBUNG	..STRAIGHT SCREW FITTING	..EMPALME ROSCADO RECTO
21.1	4.753.676.000.0	0001	..WEICHDICHTUNG	..SOFT PACKING	..JUNTA BLANDA
22	6.997.734.050.0	0001	..WINKEL-ANSCHLUSSTUTZEN	..ELBOW CONNECTION COUPLING	..RACOR DE EMPALME ANGULAR
22.1	8.025.000.059.0	0001	..RUNDDICHTRING (O-RING)	..O-TYPE RING	..ANILLO O
23	6.919.066.050.0	0004	..GER.RED.EINSCHR.VERSCHRAUBUNG	..STR.RED.MALE COUPLING	..RACOR ROSC. RED.DERECHO
23.1	4.753.677.000.0	0001	..WEICHDICHTUNG	..SOFT PACKING	..JUNTA BLANDA
24	6.912.122.090.0	0001	..GERADE EINSCHRAUBVERSCHRAUBUNG	..STRAIGHT SCREW FITTING	..EMPALME ROSCADO RECTO 23)
24.1	4.753.683.000.0	0001	..WEICHDICHTUNG	..SOFT PACKING	..JUNTA BLANDA
25	6.997.797.050.0	0001	..KONUS-REDUZIERANSCHLUSS	..CONICAL RED. CONNECT.	..EMPALME REDUCTOR CONICO 23)





SNOW CUTTER MECHANIK/HYDR./ELEKTRIK
MECHANICAL/HYDRAULIC/ELECTRICS
MECANICO/HIDRAULICO/ELECTRICIDAD

160

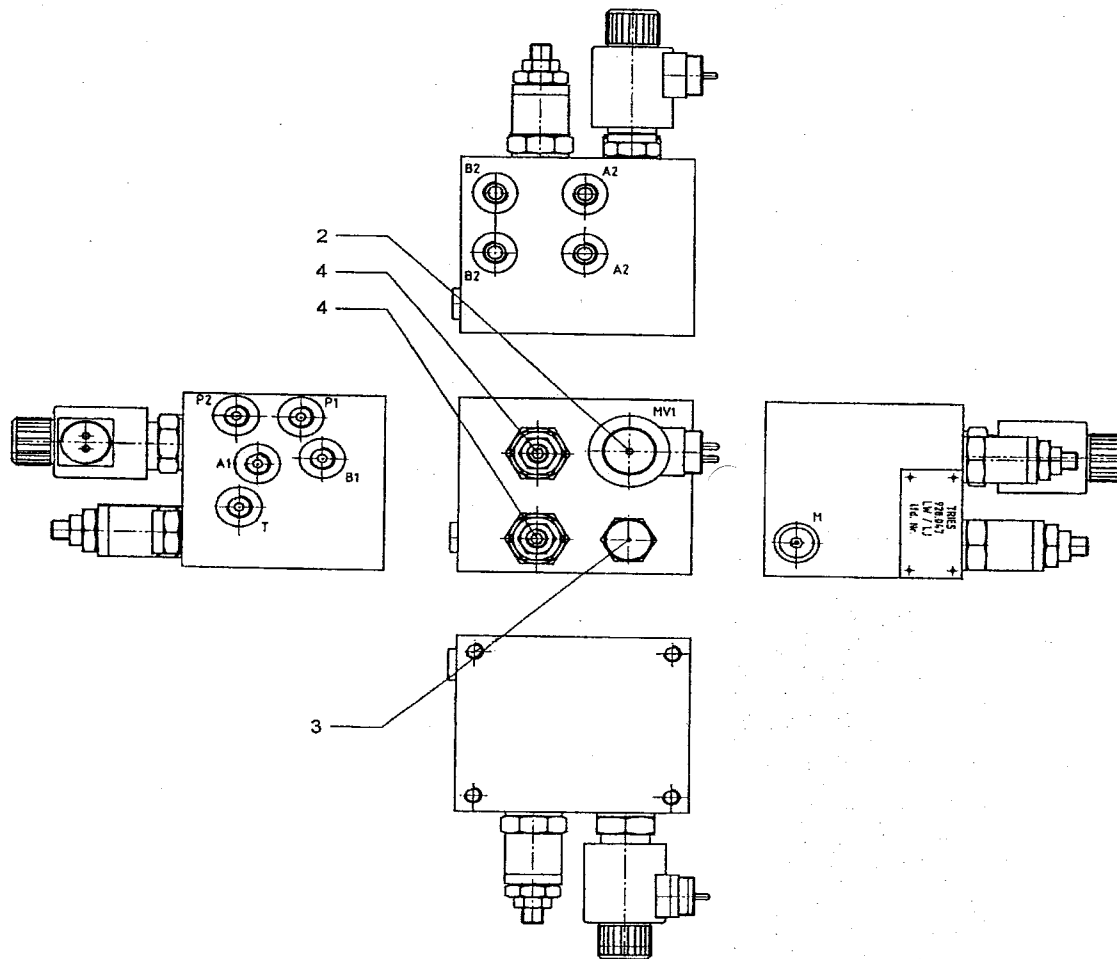
33-16.004/C

10.02.98

2 - 2

POS. ITEM. PARTIDA	TEILE-NUMMER SPARE PARTS NO. NUMERO DE PIEZA	STUECK PIECE PIEZA	BENENNUNG	DESCRIPTION	DENOMINACION
25.1	4.751.901.000.0	0001	..RUNDDICHTRING (O-RING)	..O-TYPE RING	..ANILLO O
30	8.216.000.397.0	0005	..STAUFF-SCHELLE	..STAUFF QUICK-ACTING	..CUERPO DE ABRAZADERA STAUFF
31	8.216.000.362.0	0005	..DECKPLATTE	..COVER PLATE	..PLACA DE CUBRMTO
32	0.200.933.026.0	0005	..SECHSKANTSCHRAUBE	..HEXAGONAL SCREW	..TORN D/CZAHEX
33	0.200.933.026.0	0005	..SECHSKANTSCHRAUBE	..HEXAGONAL SCREW	..TORN D/CZAHEX
34	0.200.125.010.0	0004	..SCHEIBE	..DISK	..DISCO
35	0.209.021.008.0	0002	..SCHEIBE	..DISK	..DISCO
	23)		OHNE ABBILDUNG	NOT ILLUSTRATED	
	32)				32)







SNOW CUTTER MECHANIK/HYDR./ELEKTRIK
MECHANICAL/HYDRAULIC/ELECTRICS
MECANICO/HIDRAULICO/ELECTRICIDAD

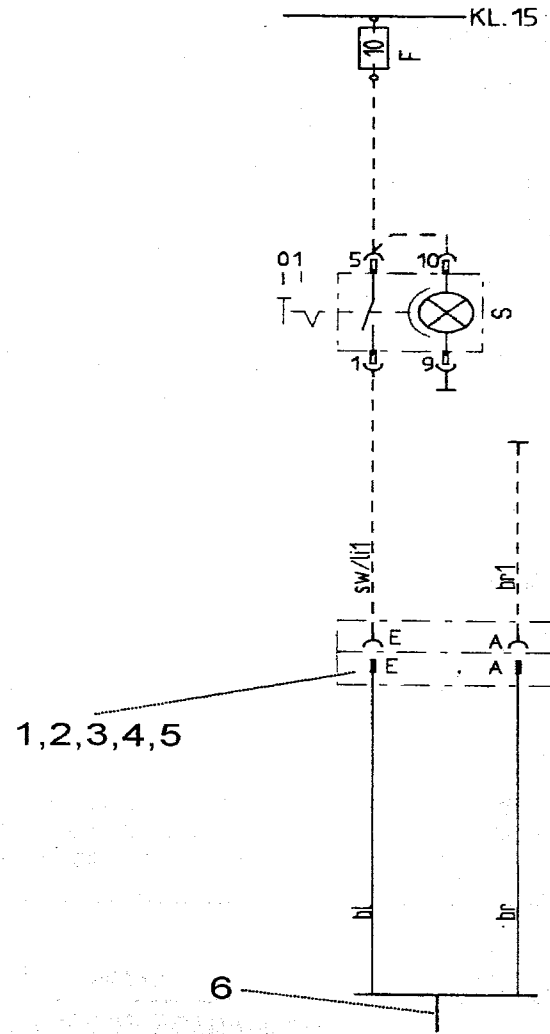
160

33-16.004/D

10.02.98

1 - 1

POS. ITEM. PARTIDA	TEILE-NUMMER SPARE PARTS NO. NUMERO DE PIEZA	STUECK PIECE PIEZA	BENENNUNG	DESCRIPTION	DENOMINACION
2	8.026.017.002.0	0001	.WEGE-MAGNETVENTIL	.DIRECTIONAL CONTROL SOLENOID VALV	E VALVULA ELECTROM.DISTRIBUIDORA
3	8.025.077.845.0	0001	.RUECKSCHLAGVENTIL	.RELIEF VALVE	.VALV D/RETENCION
4	8.025.976.847.0	0002	.DRUCKBEGRENZUNGSVENTIL	.PRESS.LIMITING VALVE	.VALV.LIM.PRESION





SNOW CUTTER MECHANIK/HYDR./ELEKTRIK
MECHANICAL/HYDRAULIC/ELECTRICS
MECANICO/HIDRAULICO/ELECTRICIDAD

160

33-16.004/E

10.02.98

1 - 1

POS. ITEM. PARTIDA	TEILE-NUMMER SPARE PARTS NO. NUMERO DE PIEZA	STUECK PIECE PIEZA	BENENNUNG	DESCRIPTION	DENOMINACION
1	7.231.111.000.0	0001	.STECKER	.PLUG	.TOMACORRIENTE
2	7.213.000.011.0	E 0001	.VERSCHRAUBUNG	.THREADED UNION	.UNION ROSC P/TUBO
3	7.213.000.007.0	E 0001	.UEBERWURFMUTTER	.GLAND NUT	.TUERCA RACOR
4	7.213.000.053.0	0001	.KLEMMDICHTRING	.SEAL RING	.ANILLO OBTUR.SUJEC.
5	7.213.014.000.0	- 0001	.WELLROHR SCHWARZ	.CORRUGATED TUBE BLACK	.TUBO ONDULADO NEGRO
6	7.235.107.000.0	E 0001	.STECKVERBINDER	.PLUG-IN COUPLER	.EMPALMADOR
7	7.213.014.033.0	0001	.GUMMIMUFFE	.RUBBER SLEEVE	.FUNDA DE GOMA
	23)		OHNE ABBILDUNG	NOT ILLUSTRATED	SIN ILUSTRACION

23)

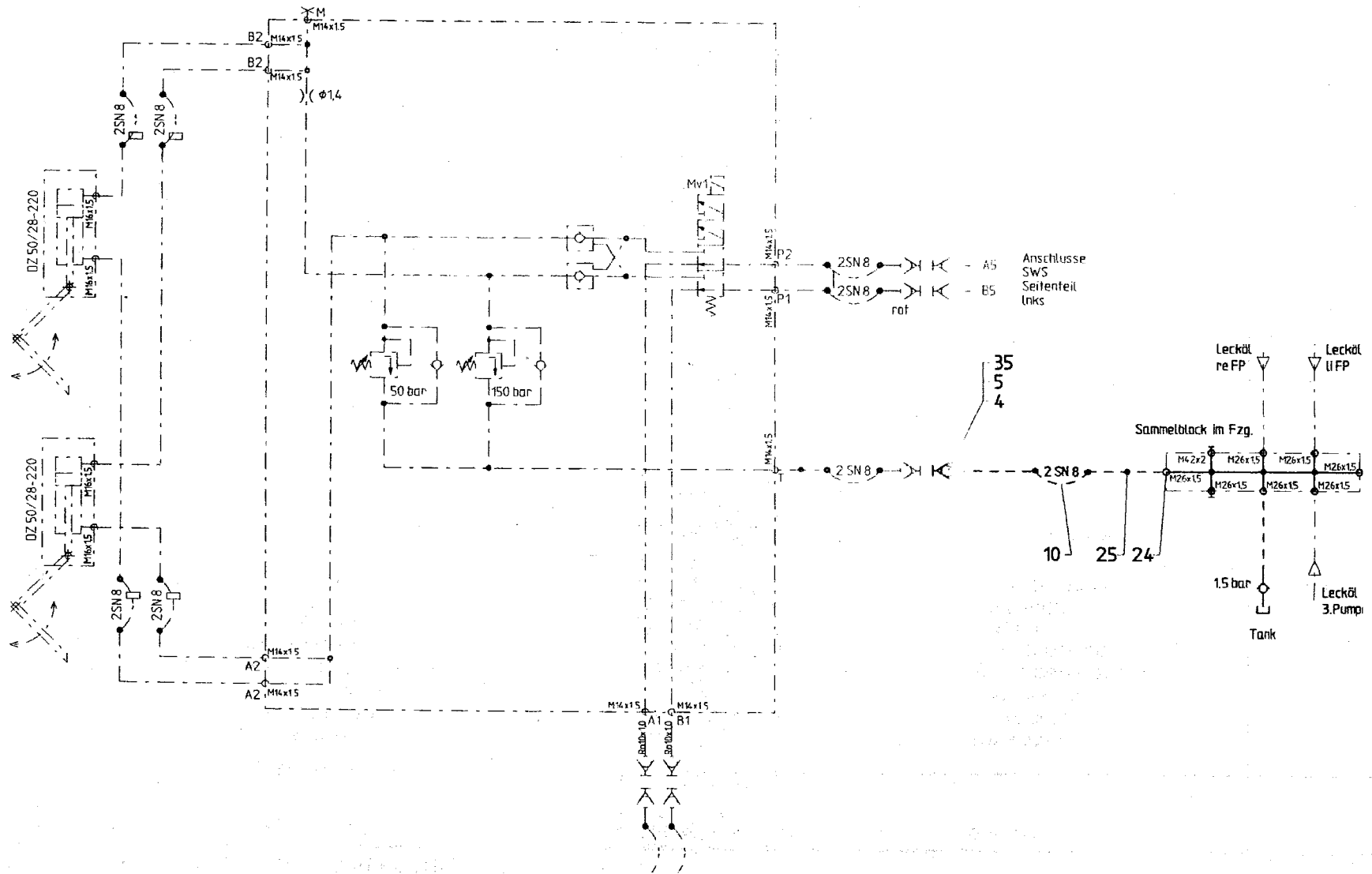


SNOW CUTTER ANBAUTEILE
ATTACHMENTS
PIEZAS DE ACOPLAMIENTO

PISTEN BULLY

33-16.005/A

06.12.99





SNOW CUTTER ANBAUTEILE
ATTACHMENTS
PIEZAS DE ACOPLAMIENTO

PISTEN BULLY

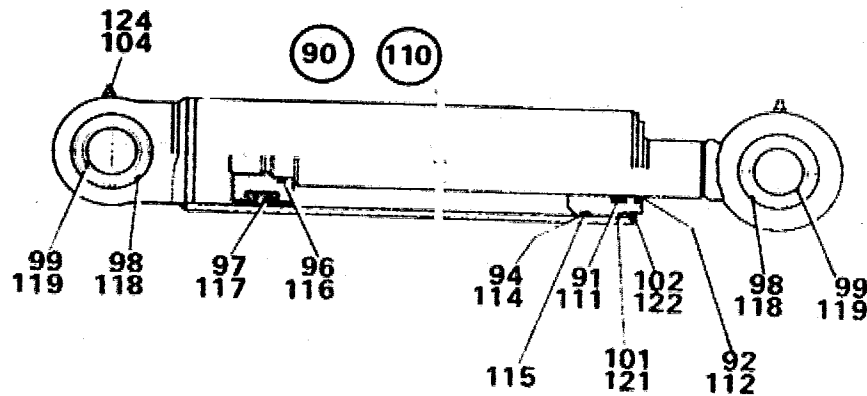
33-16.005/A

06.12.99

1 - 1

POS. ITEM. PARTIDA	TEILE-NUMMER SPARE PARTS NO. NUMERO DE PIEZA	STUECK PIECE PIEZA	BENENNUNG	DESCRIPTION	DENOMINACION
1	813.21.30.910.66.0	C 0001	HYDRAULIK ANBAUTEILE SNOW CUTTER 160	ATTACHMENTS	PIEZAS DE ACOPLAMIENTO
4	8.216.490.000.0	E 0001	.KUPPLUNGSMUFFE	.COUPLING SLEEVE	.MANGUITO D/ACOP
5	8.216.490.274.0	E 0001	.STAUBMUFFE	.DUST SLEEVE	.MANGUITO GUARDAPOLVO
10	4.529.048.000.0	E 0001	.SCHLAUCHLEITUNG	.HOSE LINE	.CONDUCTO P/MANG
10.1	4.751.210.102.0	E 0001	..RUNDDICHRING (O-RING)	..O-TYPE RING	..ANILLO O
24	6.912.122.090.0	0001	.GERADE EINSCHRAUBVERSCHRAUBUNG	.STRAIGHT SCREW FITTING	.EMPALME ROSCADO RECTO
24.1	4.753.683.000.0	0001	..WEICHDICHTUNG	..SOFT PACKING	..JUNTA BLANDA
25	6.997.797.050.0	0001	.KONUS-REDUZIERANSCHLUSS	.CONICAL RED. CONNECT.	.EMPALME REDUCTOR CONICO
25.1	4.751.901.000.0	0001	..RUNDDICHRING (O-RING)	..O-TYPE RING	..ANILLO O
35	0.209.021.008.0	0002	.SCHEIBE	.DISK	.DISCO

8.212.470.300 Cylinder on Snowcutter Attachment



110	8.212.470.300	HYDRAULIC CYLINDER	1	TYP DZS 50/28-220 COMPLETE
111	4.753.288.000	PACKING	1	28 X 36 X 5.7
112	8.212.212.454	PACKING	1	28 X 36 X 7
114	4.751.475.000	PACKING	1	RDR 44 X 3
115	8.212.306.489	SUPPORTING RING	1	44 X 3 X 1.5
116	4.753.497.000	O-RING	1	RDR 22 X 3
117	8.212.425.605	PISTON SEAL	1	50 X 34 X 18
118	0.100.472.017	CIRCLIP	4	J 35 X 1.5 DIN 472
119	6.695.226.000	JOINT BEARING	2	GE 20 HO
121	8.212.241.604	SPRING RING	1	47 X 4 SPALT 12
122	8.212.449.663	SEEGER - L RING	1	A 45 X 1.5
124	0.271.412.001	GREASE NIPPLE	2	M 6 X 1 DIN 71412 5.8
125	0.012.020.001	PROTECTING CAP	2	



LOIPENGERAET

PB -.160 D

D

35-02.

TWIN TRACK SETTER

GB

29.01.97

1-1

GRUPPENNUMMER ASSEMBLYNUMBER	TITEL TITLE	TEILE-NUMMER PART NUMBER	TYP MODEL	AB FAHRZEUG-NR. AS OF VEHICLE ID NO.	BIS FAHRZEUG-NR. UP TO VEHICLE ID NO.
				+ MIT FAHRZEUG-NR. + WITH VEHIC.-NO.	
				- OHNE FAHRZEUG-NR. -WITHOUT VEHIC.-NO.	

35-02.008 LOIPENSPURGERAET
LOIPE TRACKING UNIT

8.661.065.000 E

LLS-DI/KF 070

LOIPENSPURGERAET
LOIPE TRACKING UNIT

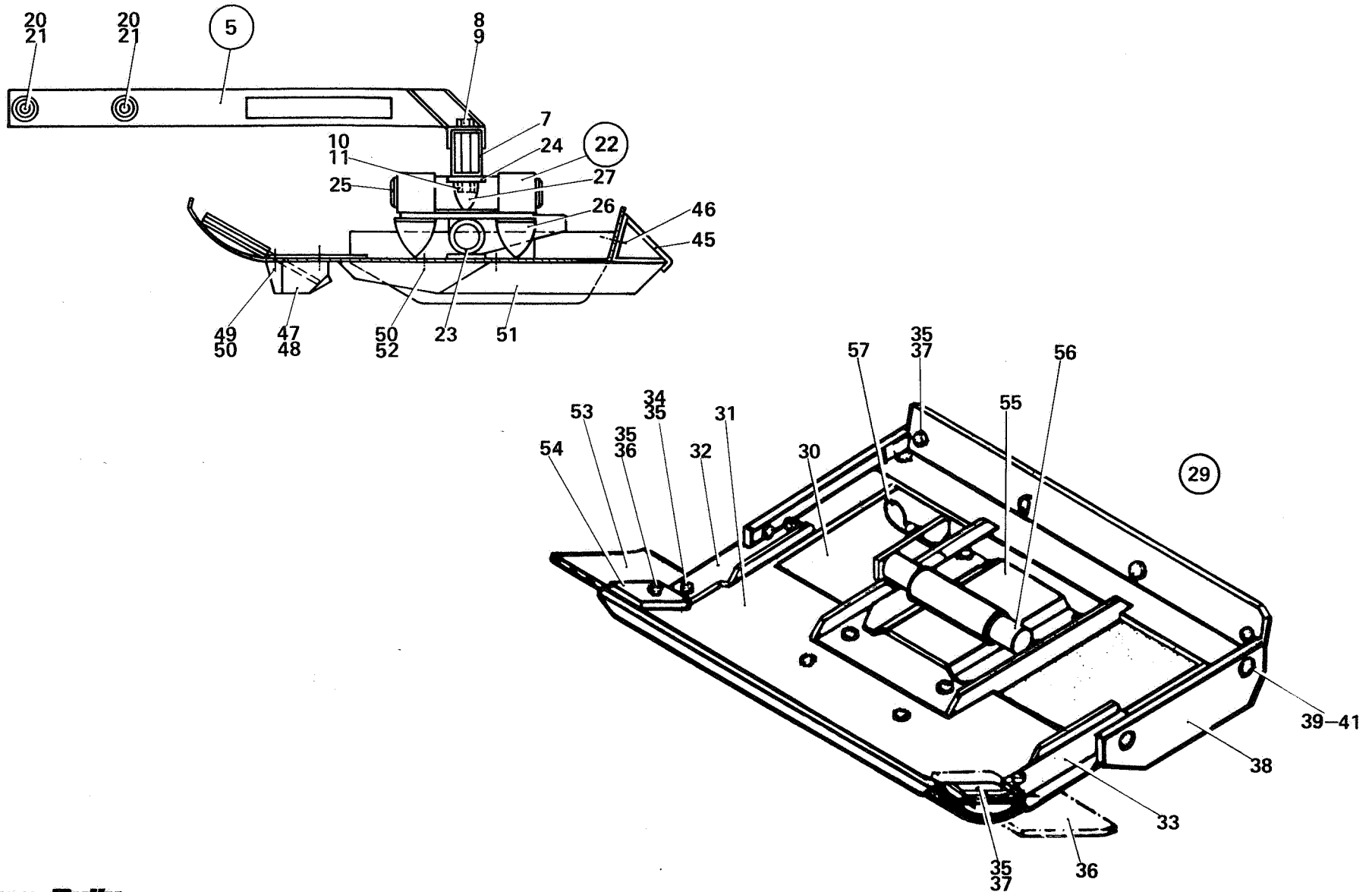
8.661.059.000 E

LLS-DI/KF 2200

35-02.012 LOIPENSPURGERAET
LOIPE TRACKING UNIT

8.661.075.000 E

LLS-ES/U





LOIPENGERAET PB -.110,160
TWIN TRACK SETTER

13.08.96

35-02.008/A

28.01.97

1-2

POS. ITEM	TEILE-NUMMER PART NUMBER	BENENNUNG	STUECK PIECE	DESCRIPTION	ABMESSUNG DIMENSION
1	8.661.065.000 E	LOIPENSPURGERAET	0001	LOIPE TRACKING UNIT	
1.1	8.661.059.000 E	LOIPENSPURGERAET	0001	LOIPE TRACKING UNIT	
5	8.661.059.247	.HUBARM KPL.	0001	.STROKE ARM COMPLETE	
7	(D 1247)	..DISTANZSTUECK	0002	..SPACER PIECE	
8	0.200.933.143	..SECHSKANTSCHRAUBE	0002	..HEXAGONAL SCREW	M 12X90 DIN 933 8.8
9	(BN 715)	..UNTERLEGSCHHEIBE	0002	..WASHER	M 12
10	0.200.127.008	..FEDERRING	0002	..SPRING WASHER	B 12 DIN 127
11	0.200.934.015	..SECHSKANTMUTTER	0002	..HEXAGON NUT	M 12 DIN 934 8
20	8.661.059.289	.LAGERBOLZEN	0004	.BEARING BOLT	
21	8.661.059.271	.KLAPPSPLINT	0004	.FOLDING COTTER PIN	D 4,5
22	8.661.059.274	.KREUZGELENK KPL.	0002	.UNIVERSAL JOINT COMPLETE	
23	8.661.048.242	..ZWISCHENLAGER	0001	..INTERM BEARING	
24	8.661.059.275	..LAGERPLATTE	0001	..BEARING PLATE	
25	8.661.059.276	..STECKBOLZEN	0001	..PLUG PIN	
26	8.661.059.263	..PARABELFEDER	0002	..PARABOLIC SPRING	
27	8.661.059.262	..PARABELFEDER	0002	..PARABOLIC SPRING	
28	(BN 164)	..SICHERUNGSMUTTER	0002	..LOCK NUT	
29	8.661.065.255	.STAHLSPURPLATTE ZU POS. 1	0002	FOR ITEM 1	
29.1	8.661.065.256	.KUNSTSTOFF-SPURPLATTE ZU POS. 1.1	0002	FOR ITEM 1.1	
30	(C 1186)	..KUNSTSTOFF-GLEITPLATTE	0001		
31	(A 1240)	..OBERRAHMEN	0001	..UPPER FRAME	
32	(C 1223/1)	..SEITENVERSTAERKUNG LINKS	0001	LEFT	
33	(C 1223/2)	..SEITENVERSTAERKUNG RECHTS	0001	RIGHT	
34	(BN 20)	..SENKSCHRAUBE	0006	..COUNTERSUNK SCREW	M 8X20

Pisten Bully



SPARE-PARTS LIST

13.08.96

35-02.008/A

28.01.97

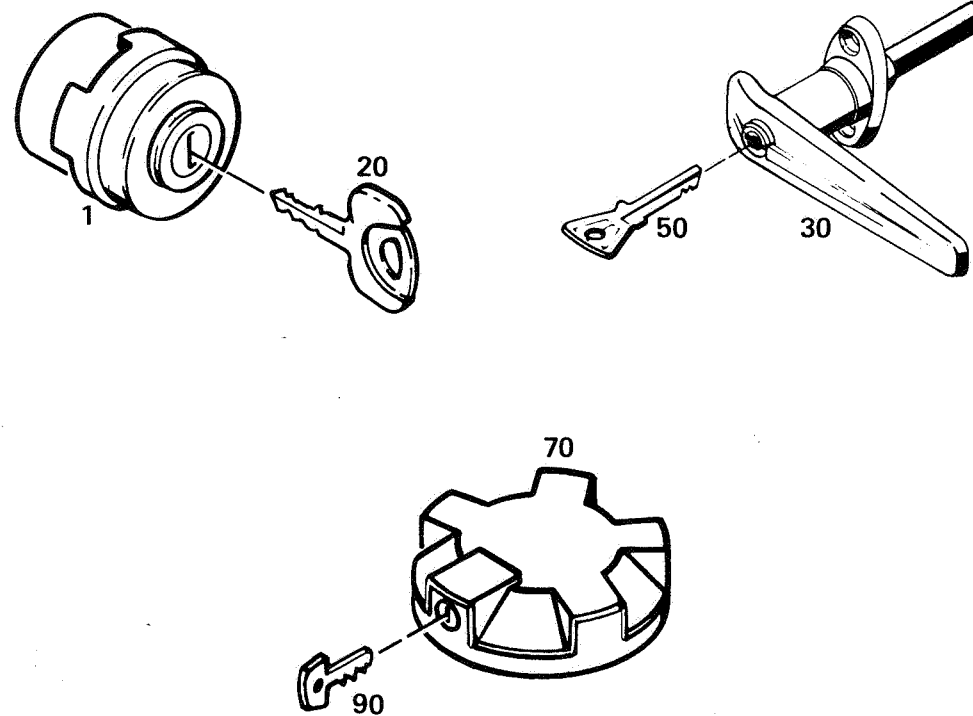
2-2

POS. ITEM	TEILE-NUMMER PART NUMBER	BENENNUNG	STUECK PIECE	DESCRIPTION	ABMESSUNG DIMENSION
35	0.200.980.003	..SICHERUNGSMUTTER	0012	..LOCK NUT	VM 8 DAE 980 8
36	0.200.603.027	..FLACHRUNDSCHRAUBE	0001	..TRUSS-HEAD SCREW	M 8X50 DIN 603 4.6
37	0.200.603.021	..FLACHRUNDSCHRAUBE	0003	..TRUSS-HEAD SCREW	M 8X20 DIN 603 4.6
38	(D 1164)	..SEITENFUEHRUNG	0002	..LATERAL GUIDE	
39	0.200.933.127	..SECHSKANTSCHRAUBE	0004	..HEXAGONAL SCREW	M 8X25 DIN 933
40	0.200.934.006	..SECHSKANTMUTTER	0004	..HEXAGON NUT	M 8 DIN 934 8
41	0.200.127.006	..FEDERRING	0004	..SPRING WASHER	B 8 DIN 127
45	(C 1195)	..HALTEBUEGEL	0001	..RETAINING BOW	
46	0.200.982.002	..SICHERUNGSMUTTER	0002	..LOCK NUT	M 10 DIN 982
47	8.661.043.235	..PROFILVORSCHNEIDER RECHTS	0001	..PROFILE PRE-CUTTER RIGHT	
48	8.661.043.236	..PROFILVORSCHNEIDER LINKS	0001	..PROFILE PRE-CUTTER LEFT	
49	0.200.934.010	..SECHSKANTMUTTER	0004	..HEXAGON NUT	M 10 DIN 934 8
50	0.200.127.007	..FEDERRING	0008	..SPRING WASHER	B 10 DIN 127
51	8.661.043.234	..HAUPTSPURKOERPER	0002	..MAIN TRACK BODY	
52	0.200.933.040	..SECHSKANTSCHRAUBE	0004	..HEXAGONAL SCREW	M 10X30 DIN 933 8.8
53	8.661.056.250	..RANDWALLFINISHER BIS 1986	0002	UP TO 1986	
53.1	8.661.065.297	..RANDWALLFINISHER AB 1987	0002	AS OF 1987	
54	(D 1166)	..BEFESTIGUNGSPLATTE	0001	..MOUNTING PLATE	
55	8.661.000.277	..KONSOLE	0001	..CONSOLE/BRACKET	
56	8.661.000.278	..STECKWELLE	0001	..FULLY FLTG HSHFT	
57	8.661.000.291	..VORSTECKFEDER	0001		D 4



36-02.007/A

25.01.90





SCHLIESSUNG PB -.110,160
CODE

08.04.94

36-02.007/A

28.01.97

1-1

POS. ITEM	TEILE-NUMMER PART NUMBER	BENENNUNG	STUECK PIECE	DESCRIPTION	ABMESSUNG DIMENSION
1	7.345.013.000 D	GLUEHANLASSCHALTER	0001	HEATER STARTER SWITCH	
20	7.345.013.101	.ZUENDSCHLUESSEL	0002	.IGNITION KEY	
30	8.011.485.001	AUSSENGRIFF	0002	EXTERNAL HANDLE	1001
30.1	8.011.485.002	AUSSENGRIFF	0002	EXTERNAL HANDLE	1002
30.2	8.011.485.003	AUSSENGRIFF	0002	EXTERNAL HANDLE	1003
30.3	8.011.485.004	AUSSENGRIFF	0002	EXTERNAL HANDLE	1004
30.4	8.011.485.005	AUSSENGRIFF	0002	EXTERNAL HANDLE	1005
30.5	8.011.485.006	AUSSENGRIFF	0002	EXTERNAL HANDLE	1006
30.6	8.011.485.007	AUSSENGRIFF	0002	EXTERNAL HANDLE	1007
30.7	8.011.485.008	AUSSENGRIFF	0002	EXTERNAL HANDLE	1008
30.8	8.011.485.009	AUSSENGRIFF	0002	EXTERNAL HANDLE	1009
30.9	8.011.485.010	AUSSENGRIFF	0002	EXTERNAL HANDLE	1010
50	8.011.271.101	.SCHLUESSEL	0001	.KEY	1001
50.1	8.011.271.102	.SCHLUESSEL	0001	.KEY	1002
50.2	8.011.271.103	.SCHLUESSEL	0001	.KEY	1003
50.3	8.011.271.104	.SCHLUESSEL	0001	.KEY	1004
50.4	8.011.271.105	.SCHLUESSEL	0001	.KEY	1005
50.5	8.011.271.106	.SCHLUESSEL	0001	.KEY	1006
50.6	8.011.271.107	.SCHLUESSEL	0001	.KEY	1007
50.7	8.011.271.108	.SCHLUESSEL	0001	.KEY	1008
50.8	8.011.271.109	.SCHLUESSEL	0001	.KEY	1009
50.9	8.011.271.110	.SCHLUESSEL	0001	.KEY	1010
70	8.351.000.198 D	TANKVERSCHLUSS	0001	FILLER CAP	DHS 60
90	8.351.000.214	.SCHLUESSEL	0001	.KEY	NR. 799

Pisten Bully

