



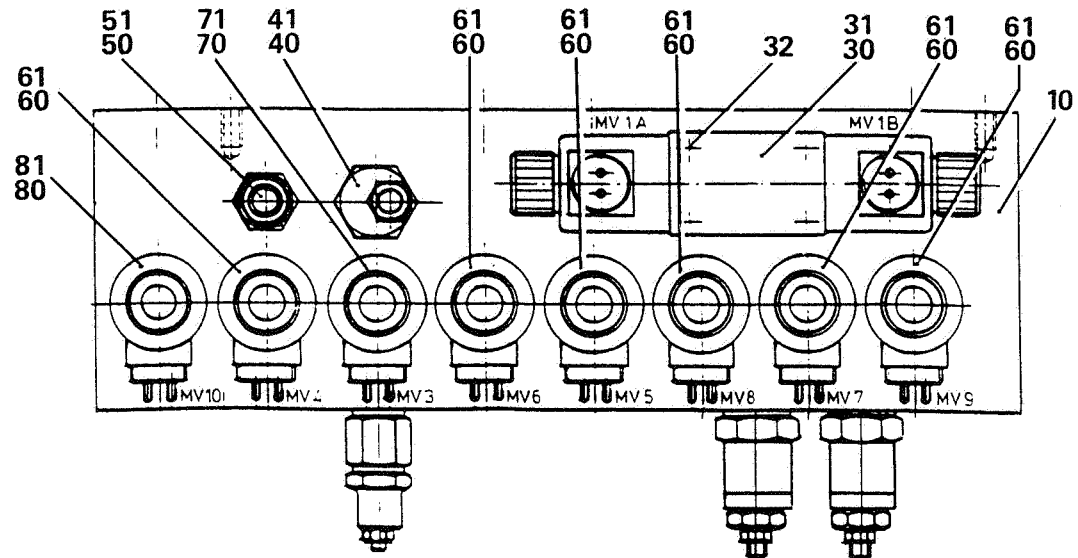
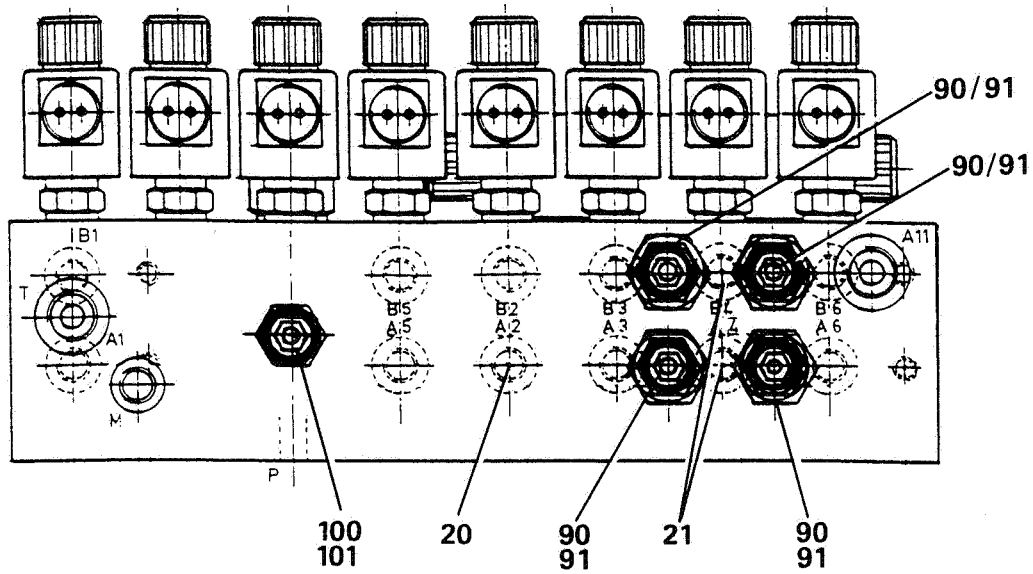
STEUERVENTIL - FRONTSTEUERBLOCK  
CONTROL VALVE

PB -.160 D

26.09.95

07-09.081/A

28.09.95



**STEUERVENTIL - FRONTSTUERBLOCK  
CONTROL VALVE****PB -.160 D****13.08.96****07-09.081/A**

28.01.97

1-2

POS. ITEM	TEILE-NUMMER PART NUMBER	BENENNUNG	STUECK PIECE	DESCRIPTION	ABMESSUNG DIMENSION
1	8.025.976.000 D	FRONTSTEUERBLOCK KPL.	0001	FRONT CONTROL BLOCK COMPLETE	
10	( 928.028.000.001)	.MONTAGEPLATTE	0000	.MOUNTING PLATE	
11	( K 019.029)	.EXPANDER	0018	.EXPANDER	
12	( K 019.017)	.EXPANDER	0013	.EXPANDER	
13	( K 019.034)	.EXPANDER	0002	.EXPANDER	
14	6.333.710.000	.VERSCHLUSSSCHRAUBE	0011	.SCREW PLUG	VSTI M 14X1,5 ED
20	8.025.898.813	.EINSCHRAUBBLENDE	0001	.SCREW-FITTING RESTRICTOR	6X8
21	8.025.845.744	.EINSCHRAUBBLENDE	0002	.SCREW-FITTING RESTRICTOR	6X7
30	8.025.971.825	.WEGE-MAGNETVENTIL 4/3	0001	.DIRECTIONAL CONTROL SOLENOID VALVE 4/3	NG 6 / 24 V
31	8.025.000.834	..DICHTUNGSSATZ	0001	..GASKET SET	D 303.006A
32	0.200.912.202	..ZYLINDERSCHRAUBE	0004	..CYLINDR HEAD SCR	M 5X30 DIN 912 10.9
40	8.025.976.850	.REGELVENTIL 3-WEGE, STROM	0001	.CONTROL VALVE .CONTROL VALVE	EINSTELLBAR
41	8.025.000.837	..DICHTUNGSSATZ	0001	..GASKET SET	D 515.027A
50	8.025.976.848	.DROSSEL-RUECKSCHLAGVENTIL DROSSEL	0001	.THROTTLE	
51	8.025.000.836	..DICHTUNGSSATZ	0001	..GASKET SET	D 509.022
60	8.025.986.856	.4/2 WEGE-MAGNETVENTIL 4/2	0006	.4/2	
61	8.025.000.843	..DICHTUNGSSATZ	0001	..GASKET SET	D 300.022
70	8.025.976.846	.2/2 WEGE-MAGNETVENTIL 2/2	0001	.2/2	KOSTAL 24 V
71	8.025.000.843	..DICHTUNGSSATZ	0001	..GASKET SET	D 300.022
80	8.025.976.849	.WEGE-MAGNETVENTIL 3/2	0001	.DIRECTIONAL CONTROL SOLENOID VALVE 3/2	KOSTAL 24 V

**Pisten Bully**

**SPARE-PARTS LIST**

13.08.96

07-09.081/A

28.01.97

2-2

POS. ITEM	TEILE-NUMMER PART NUMBER	BENENNUNG	STUECK PIECE	DESCRIPTION	ABMESSUNG DIMENSION
81	8.025.000.843	..DICHTUNGSSATZ	0001	..GASKET SET	D 300.022
90	8.025.976.847	.DRUCKBEGRENZUNGSVENTIL	0004	.PRESS.LIMITING VALVE	
91	8.025.000.835	..DICHTUNGSSATZ	0001	..GASKET SET	D 471.027
100	8.025.976.851	.DRUCKBEGRENZUNGSVENTIL	0001	.PRESS.LIMITING VALVE	ND 200 BAR
101	8.025.000.838	..DICHTUNGSSATZ	0001	..GASKET SET	D 452.022