



# Emma Wireless

Wireless thermostat

## Installation Guide

EN NL DE FR

© 2026 Plugwise All rights reserved

Printed in the Netherlands

### EN Installation Guide

Wireless thermostat

#### IMPORTANT

- Operating temperature: 0-50°C.
- Use only the correct battery type. Do not mix different types, capacities, or old and new batteries. Dispose of used batteries according to instructions.
- Do not use the product if it is damaged or not functioning properly. Avoid humid, wet, or extremely dusty environments to prevent damage.
- Different building materials and the placement of the products can affect the range of the wireless connection.

#### Technical data

Model: 170-01+170-03 (Thermostat + Backplate Wireless)  
 Input: USB-C or Batteries 2x AA 1.2-1.5V  
 Operating frequency: 2405-2480 MHz  
 Output power: 10 dBm  
 Wireless range: 10m in open air

Manufacturer: Plugwise | Anna Technology B.V.  
 Address: Edisonstraat 20C, 2171TV Sassenheim, Netherlands

#### General notice

Hereby, Plugwise declares that this equipment is in compliance with Directive 2014/53/EU. The full text of the EU declaration of conformity is available at [plugwise.com/DoC](http://plugwise.com/DoC)

Old electrical and electronic appliances very often contain valuable materials. Therefore, never dispose discarded appliances with normal household waste. Always hand in your old appliances at the municipal collection points for electrical and electronic equipment.

### NL Installatiehandleiding

Draadloze thermostaat

#### BELANGRIJK

- Gebruikstemperatuur: 0-50°C.
- Gebruik alleen het juiste type batterij. Meng geen verschillende types, capaciteiten of oude en nieuwe batterijen. Voer gebruikte batterijen af volgens de instructies.
- Gebruik het product niet als het beschadigd is of niet goed werkt. Vermijd vochtige, natte of extreem stoffige omgevingen om schade te voorkomen.
- Verschillende bouwmaterialen en de plaatsing van de producten kunnen het bereik van de draadloze verbinding beïnvloeden.

#### Technische gegevens

Model: 170-01+170-03 (Thermostaat + Draadloze Achterplaat)  
 Voeding: USB-C of Batterijen 2x AA 1,2-1,5V  
 Frequentiegebied: 2405-2480 MHz  
 Uitgangsvermogen: 10 dBm  
 Draadloos bereik: 10m in open lucht

Fabrikant: Plugwise | Anna Technology B.V.  
 Adres: Edisonstraat 20C, 2171TV Sassenheim, Nederland

#### Algemene kennisgeving

Hierbij verklaart Plugwise dat deze radioapparatuur conform is met Richtlijn 2014/53/EU. De volledige tekst van de EU-conformiteitsverklaring is beschikbaar op [plugwise.com/DoC](http://plugwise.com/DoC)

Oude elektrische en elektronische apparaten bevatten vaak waardevolle materialen. Plaats een afgedankt apparaat dan ook nooit bij het gewone afval. Lever altijd het apparaat in bij een gemeentelijk inzameldepot voor elektrische en elektronische apparatuur.

plugwise.com/emma-faq      plugwise.com/emma-video

### Zigbee network quality

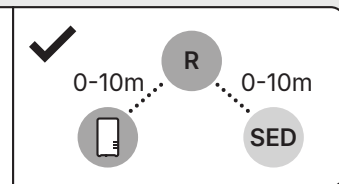
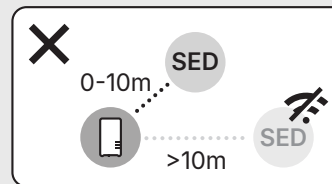
NL Netwerk kwaliteit    DE Netzwerkqualität    FR La qualité du réseau

USB-C    =    Router

**Batteries**  
 NL Batterijen    =    Sleeping End Device  
 DE Batterien  
 FR Piles

plugwise.com/network

✓ max. 5x per pro par R



### DE Installationshandbuch

Kabelloses Thermostat

#### WICHTIG

- Betriebstemperatur: 0-50°C.
- Verwenden Sie nur den richtigen Batterietyp. Mischen Sie keine verschiedenen Typen, Kapazitäten oder alte und neue Batterien. Entsorgen Sie gebrauchte Batterien gemäß den Anweisungen.
- Verwenden Sie das Produkt nicht, wenn es beschädigt ist oder nicht ordnungsgemäß funktioniert. Vermeiden Sie feuchte, nasse oder extrem staubige Umgebungen, um Schäden zu verhindern.
- Verschiedene Baumaterialien und die Platzierung der Produkte können die Reichweite der drahtlosen Verbindung beeinflussen.

#### Technische daten

Modell: 170-01+170-03 (Thermostat + Drahtlose Rückplatte)  
 Eingang: USB-C oder Batterien 2x AA 1,2-1,5V  
 Frequenzbereich: 2405-2480 MHz  
 Ausgangsleistung: 10 dBm  
 Funkreichweite: 10m im Freien

Hersteller: Plugwise | Anna Technology B.V.  
 Adresse: Edisonstraat 20C, 2171TV Sassenheim, Niederlande

#### Allgemeiner Hinweis

Hiermit erklärt Plugwise, dass diese Funkanlage der Richtlinie 2014/53/EU entspricht. Der vollständige Text der EU-Konformitätserklärung steht auf [plugwise.com/DoC](http://plugwise.com/DoC)

Alte elektrische und elektronische Geräte enthalten häufig wertvolle Materialien. Entsorgen Sie ein altes Gerät deshalb nicht über den Restmüll. Geben Sie das Gerät bei einer kommunalen Sammelstelle für Elektroschrott ab.

### FR Guide d'installation

Thermostat sans fil

#### IMPORTANT

- Température de fonctionnement: 0-50°C.
- Utilisez uniquement le bon type de pile. Ne mélangez pas différents types, capacités ou piles usagées et neuves. Éliminez les piles usagées conformément aux instructions.
- N'utilisez pas le produit s'il est endommagé ou ne fonctionne pas correctement. Évitez les environnements humides, mouillés ou extrêmement poussiéreux pour éviter tout dommage.
- Différents matériaux de construction et le placement des produits peuvent affecter la portée de la connexion sans fil.

#### Caractéristiques techniques

Modèle : 170-01+170-03 (Thermostat + Plaque arrière sans fil)  
 Alimentation: USB-C ou Piles 2x AA 1,2-1,5V  
 Gamme de fréquence: 2405-2480MHz  
 Puissance de sortie: 10 dBm  
 Portée sans fil: 10m en champ libre

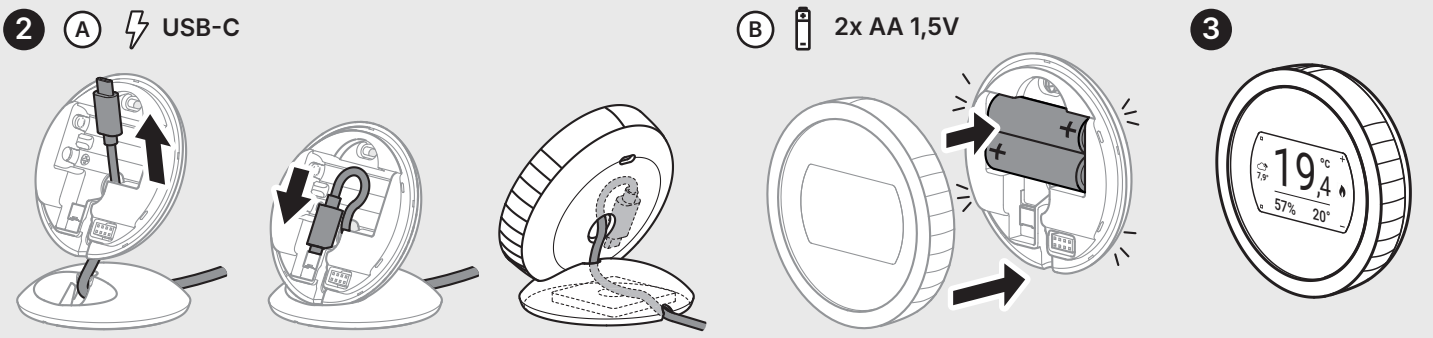
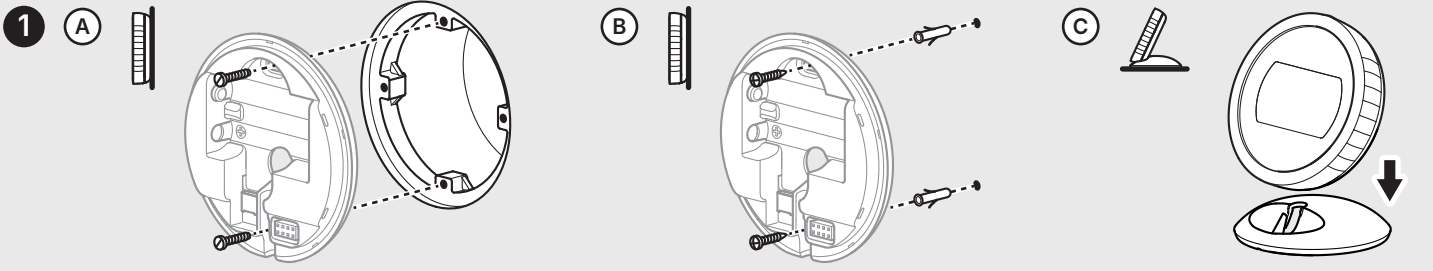
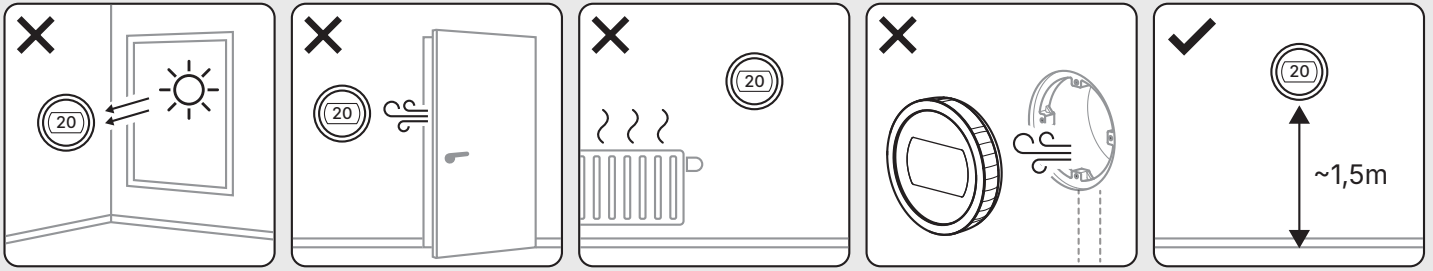
Fabricant: Plugwise | Anna Technology B.V.  
 Adresse : Edisonstraat 20C, 2171TV Sassenheim, Pays-Bas

#### Avis général

Le soussigné, Plugwise, déclare que cet équipement est conforme à la Directive 2014/53/ UE. Le texte complet de la déclaration UE de conformité est disponible à [plugwise.com/DoC](http://plugwise.com/DoC)

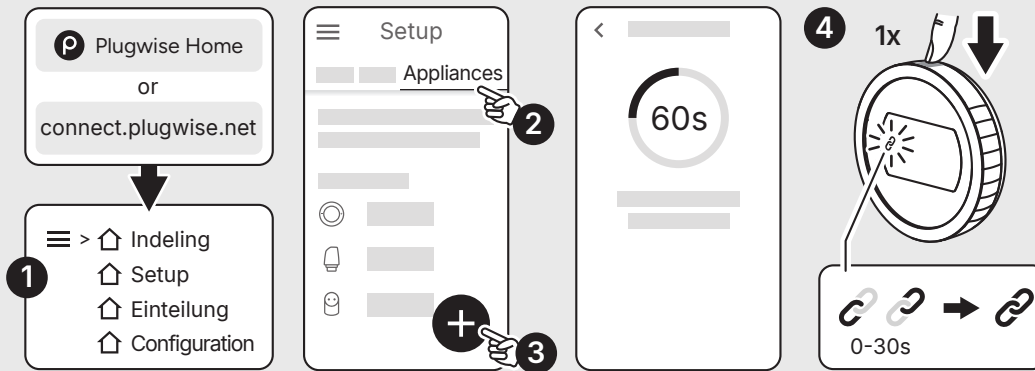
Les vieux appareils électriques et électroniques contiennent très souvent des matériaux de valeur. Par conséquent, ne jetez jamais vos appareils usagés avec les ordures ménagères normales. Déposez toujours vos vieux appareils auprès des points municipaux de collecte d'équipements électriques et électroniques.

Install thermostat NL Thermostaat installeren DE Thermostat installieren FR Installer le thermostat



Connect to Adam HA

NL Verbinden met Adam HA DE Mit Adam HA verbinden FR Se connecter au Adam HA



Remove from Adam HA

NL Verwijder uit Adam HA  
DE Aus Adam HA entfernen  
FR Supprimer du Adam HA

