



Lisa

Wireless thermostat

Quick Start
EN NL DE FR

Lisa + Adam HA = Plugwise app

Plugwise Home

GET IT ON Google Play

Download on the App Store

© 2025 Plugwise All rights reserved

Printed in the Netherlands

English
Wireless thermostat

Precautions and safety

- Do not use this product when it is damaged or if it is malfunctioning.
- Avoid contact with water or other liquids.

Technical data

Model: 158-01
Temperature range: 0-40°C
Measurement accuracy: ±0.5°C at 25°C
Measurement resolution: 0.1°C

Communication system: zigbee
Operating frequency: 2405-2480 MHz
Maximum output power: <8 dBm

Fabrikant: Plugwise | Anna Technology B.V.
Adres: Edisonstraat 20C, 2171TV Sassenheim, Nederland

EU conformity declaration

Hereby, Plugwise declares that this equipment is in compliance with Directive 2014/53/EU. The full text of the EU declaration of conformity is available at plugwise.com/compliance

United States and Canada compliance

This product is in compliance with the applicable FCC and ISED rules. A copy of the compliance information is available at plugwise.com/compliance

Old electrical and electronic appliances very often contain valuable materials. Therefore, never dispose discarded appliances with normal household waste. Always hand in your old appliances at the municipal collection points for electrical and electronic equipment.

Nederlands
Draadloze thermostaat

Voorzorg en veiligheid

- Maak geen gebruik van het product als deze is beschadigd of niet goed functioneert.
- Breng het apparaat nooit in contact met water of een andere vloeistof.

Technische gegevens

Model: 158-01
Temperatuurbereik: 0-40°C
Meet nauwkeurigheid: ±0,5°C bij 25°C
Meetresolutie: 0,1°C

Communicatiesysteem: zigbee
Frequentiegebied: 2405-2480 MHz
Maximale output kracht: <8 dBm

Manufacturer: Plugwise | Anna Technology B.V.
Address: Edisonstraat 20C, 2171TV Sassenheim, Netherlands

EU-conformiteitsverklaring

Hierbij verklaart Plugwise dat deze radioapparatuur conform is met Richtlijn 2014/53/EU. De volledige tekst van de EU-conformiteitsverklaring is beschikbaar op plugwise.com/compliance

Oude elektrische en elektronische apparaten bevatten vaak waardevolle materialen. Plaats een afgedankt apparaat dan ook nooit bij het gewone afval. Lever altijd het apparaat in bij een gemeentelijk inzameldepot voor elektrische en elektronische apparatuur.

plugwise.com/lisa-faq

plugwise.com/lisa-video

Network quality | Network quality | Netzwerkqualität | La qualité du réseau

SED

Sleeping End Device

Product met batterijen
Product with batteries
Produkt mit Batterien
Produit avec piles

R

Router

Product met USB / Plug
Product with USB / Plug
Produkt mit USB / Plug
Produit avec USB / Plug

max. 5x SED per | pro | par R

Deutsch
Drahtloser Thermostat

Vorsorge und Sicherheit

- Verwenden Sie das Produkt nicht, wenn es beschädigt ist oder nicht gut funktioniert.
- Achten Sie darauf, dass das Gerät nicht mit Wasser oder einer anderen Flüssigkeit in Berührung kommt.

Technische daten

Modell: 158-01
Temperaturbereich: 0-40°C
Messgenauigkeit: ±0,5 °C bei 25 °C
Messauflösung: 0,1 °C

Kommunikationssystem: zigbee
Frequenzbereich: 2405-2480 MHz
Maximale Ausgangsleistung: <8 dBm

Hersteller: Plugwise | Anna Technology B.V.
Adresse: Edisonstraat 20C, 2171TV Sassenheim, Niederlande

EU-Konformitätserklärung

Hiermit erklärt Plugwise, dass diese Funkanlage der Richtlinie 2014/53/EU entspricht. Der vollständige Text der EU-Konformitätserklärung steht auf plugwise.com/compliance

Alte elektrische und elektronische Geräte enthalten häufig wertvolle Materialien. Entsorgen Sie ein altes Gerät deshalb nicht über den Restmüll. Geben Sie das Gerät bei einer kommunalen Sammelstelle für Elektroschrott ab.

Français
Thermostat sans fil

Précautions et sécurité

- N'utilisez pas ce produit s'il est endommagé ou s'il fonctionne mal.
- Éviter le contact avec de l'eau ou d'autres liquides.

Caractéristiques techniques

Modèle: 158-01
Plage de température : 0-40°C
Précision de mesure : ±0,5°C à 25°C
Résolution de mesure : 0,1°C

Système de communication: zigbee
Gamme de fréquence: 2405-2480MHz
Puissance de sortie maximale : <8 dBm

Fabricant: Plugwise | Anna Technology B.V.
Adresse : Edisonstraat 20C, 2171TV Sassenheim, Pays-Bas

Déclaration CE de conformité

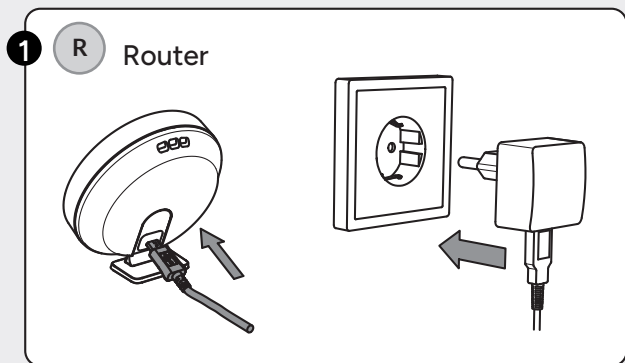
Le soussigné, Plugwise, déclare que cet équipement est conforme à la Directive 2014/53/ UE. Le texte complet de la déclaration UE de conformité est disponible à plugwise.com/compliance

Conformité des États-Unis et Canada

Ce produit est conforme aux règles applicables de la FCC et de la ISED. Une copie des informations de conformité est disponible à l'adresse plugwise.com/compliance

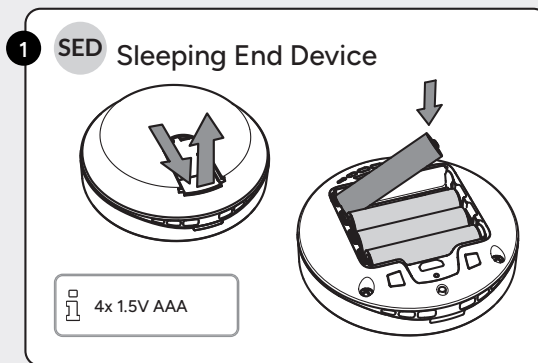
Les vieux appareils électriques et électroniques contiennent très souvent des matériaux de valeur. Par conséquent, ne jetez jamais vos appareils usagés avec les ordures ménagères normales. Déposez toujours vos vieux appareils auprès des points municipaux de collecte d'équipements électriques et électroniques.

Voeding | Power supply | Stromversorgung | Alimentation



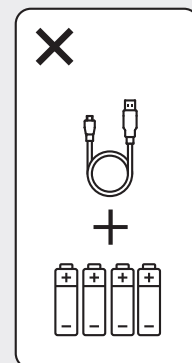
△ De levensduur van de batterijen neemt drastisch af als het apparaat een Router is en wordt gebruikt met batterijen. Verwijder het apparaat uit het netwerk en meld deze opnieuw aan in het netwerk, met batterijen. De Zigbee-rol is nu automatisch SED.

△ The battery life is drastically reduced if the device is a Router and is used with batteries. Remove the device from the network and reconnect it to the network, using batteries. The Zigbee role is now automatically SED.

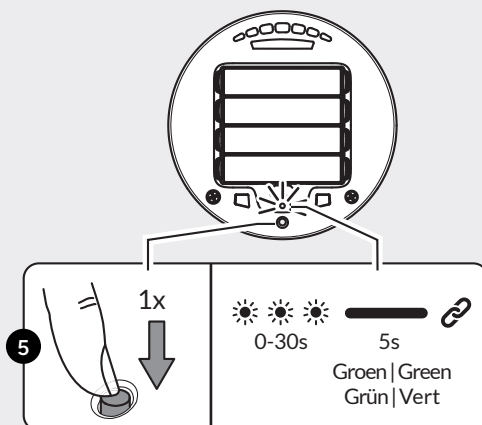
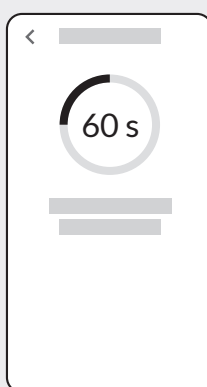
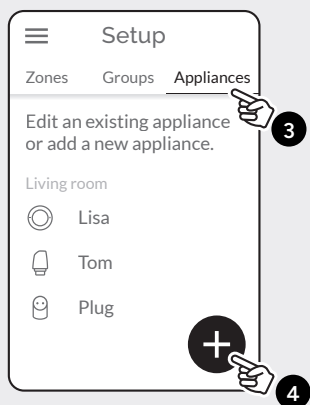
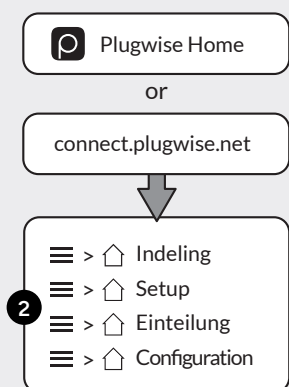


△ Die Batteriebensdauer wird drastisch reduziert, wenn das Gerät ein Router ist und mit Batterien verwendet wird. Entfernen Sie das Gerät aus dem Netzwerk und verbinden Sie es erneut mit dem Netzwerk, mit Batterien. Die Zigbee-Rolle ist jetzt automatisch SED.

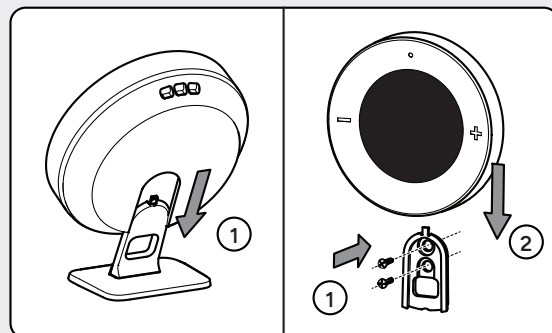
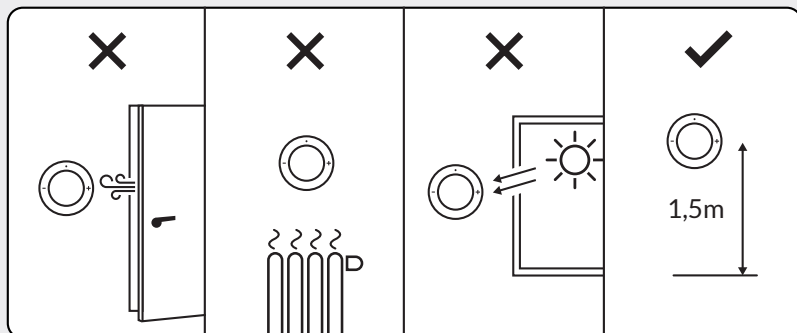
△ La durée de vie de la batterie est considérablement réduite si l'appareil est un routeur et utilisé avec des batteries. Supprimer l'appareil du réseau et reconnectez-le au réseau en utilisant des piles. Le rôle Zigbee est désormais automatiquement SED.



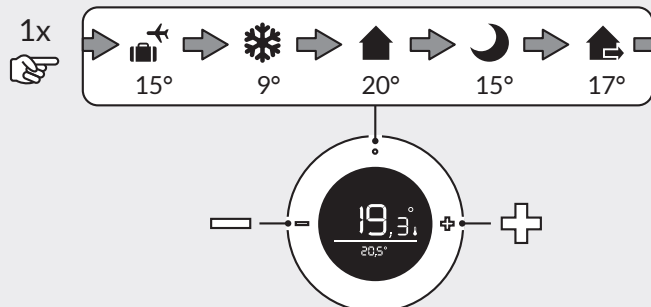
Aanmelden | Join | Anmelden | Joindre



Plaatsing | Placement | Platzierung



Gebruik | Use | Benutzen | Utiliser



Verwijder uit netwerk | Remove from network | Aus Netzwerk entfernen | Supprimer du réseau

