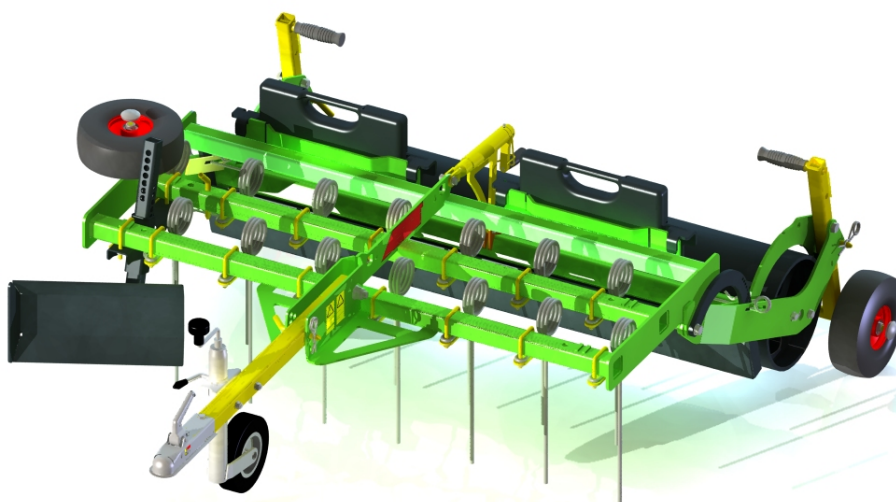


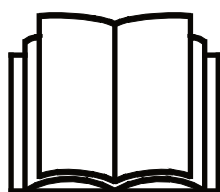
# AVANT®

## Bruksanvisning för arbetsredskap



### Ridhusladd/Planerare

Produktnummer A21646



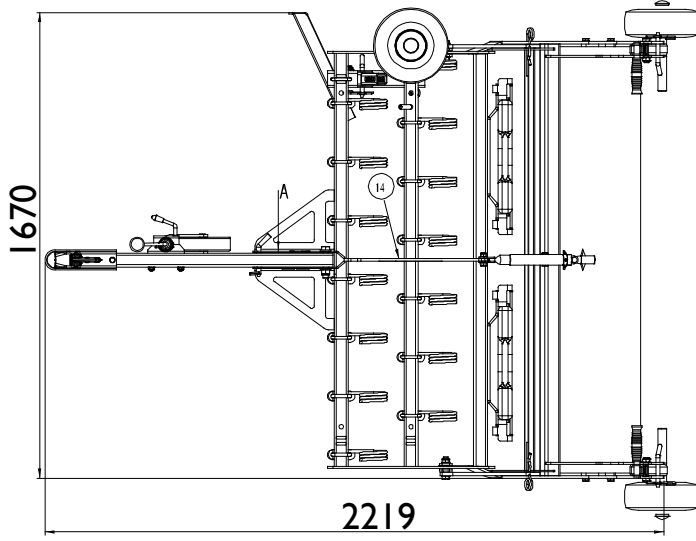
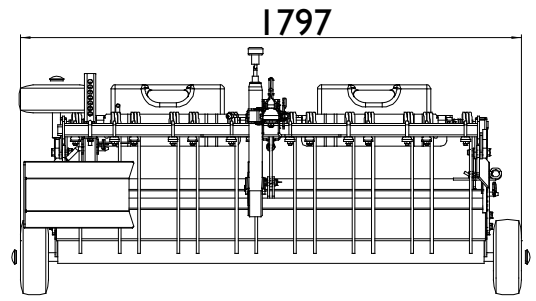
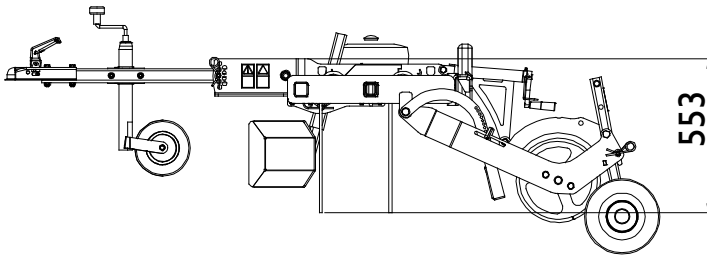
Läs bruksanvisningen nogga innan redskapet tas i bruk och följ alla anvisningar.

Spara anvisningen för senare behov.

Tillverkare:

**AVANT**<sup>®</sup>  
AVANT TECNO OY  
e-mail: sales@avanttecno.com

Ylötie I  
33470 YLÖJÄRVI  
FINLAND  
Tel. +358 3 347 8800  
Fax +358 3 348 5511



# INNEHÅLL

<b>1. FÖRORD</b> .....	<b>4</b>
Varningssymboler i denna handbok.....	5
<b>2. AVSETT ANVÄNDNINGSSÄNDAMÅL</b> .....	<b>6</b>
<b>3. SÄKERHETSANVISNINGAR FÖR ANVÄNDNING AV RIDHUSLADD/PLANERARE</b> .....	<b>7</b>
3.1    Personlig skyddsutrustning .....	8
3.2    Säker stopprocedur .....	8
<b>4. TEKNISKA SPECIFIKATIONER</b> .....	<b>9</b>
4.1    Redskapets säkerhetsdekalering och huvudkomponenter.....	9
<b>5. ANVÄNDNING AV RIDHUSLADD/PLANERARE</b> .....	<b>11</b>
5.1    Kontroller före användning .....	11
5.2    Användning.....	12
5.3    Koppla & Ställa in.....	13
5.3.1    Anslut vattenspraysystemets elkabel (tillval) .....	14
5.4    Stödhjul (tillval) .....	14
5.4.1    Transportläge .....	15
5.5    Hydrauliska stödhjul (tillval) .....	15
5.6    Extra vikter (tillval).....	17
5.7    Förvaring .....	17
<b>6. VATTENSPRAYSYSTEM</b> .....	<b>18</b>
6.1    Användning av vattenspraysystemet.....	18
6.2    Installation av vattenspraysystemet .....	19
<b>7. UNDERHÅLL OCH SERVICE</b> .....	<b>21</b>
7.1    Inspektion av hydraulkomponenter .....	21
7.2    Rengöra arbetsredskapet.....	22
7.3    Inspektion av metallkonstruktioner .....	22
7.3.1    Underhåll av harvpinnarna.....	22
<b>8. GARANTIVILLKOR</b> .....	<b>23</b>

## I. Förord

---

Avant Tecno Oy vill tacka dig för att du har köpt det här arbetsredskapet till din Avant-lastare. Det har utformats och tillverkats baserat på många års erfarenhet inom produktutveckling och tillverkning. Genom att bekanta dig med den här handboken och följa anvisningarna, säkerställer du din egen säkerhet och säkrar tillförlitlig drift av och en lång livslängd för utrustningen. Läs anvisningarna noggrant innan du börjar använda utrustningen eller utför underhåll på den.

Syftet med denna handbok är att hjälpa dig med:

- att manövrera utrustningen på ett säkert och effektivt sätt
- att upptäcka och förebygga eventuella farliga situationer
- att hålla utrustningen i gott skick och säkerställa en lång livslängd för den

Med dess anvisningar kan till och med en oerfaren användare använda arbetsredskapet och lastaren på ett säkert sätt. Handboken innehåller viktiga anvisningar också för erfarna AVANT-operatörer. Se till att alla personer som använder lastaren har fått tillräcklig handledning och att de har bekantat sig med handböckerna för lastaren, varje arbetsredskap som används och samtliga säkerhetsanvisningar innan utrustningen tas i bruk. Det är förbjudet att använda utrustningen för andra ändamål eller på något annat sätt än vad som beskrivs i den här handboken. Ha den här handboken nära till hands under utrustningens hela livslängd. Om du säljer eller överlämnar utrustningen till en tredje part, ska du se till att överlämna den här handboken till den nya ägaren. Om handboken går förlorad eller skadas, kan du begära en ny från din lokala Avant-återförsäljare eller från tillverkaren.

Utöver säkerhetsanvisningarna som finns i den här handboken, måste du efterleva alla arbetsskyddsförordningar, lokala lagar och andra regler rörande användningen av utrustningen. Särskild uppmärksamhet ska fästas på de regler som gäller användning av utrustningen på allmänna vägområden. Kontakta din Avant-återförsäljare för mer information om lokala regler innan du använder lastaren på allmänna vägar.

Kontakta din lokala AVANT-återförsäljare beträffande eventuella frågor, reervdelar eller några som helt problem som kan uppstå i samband med driften av din maskin.

Den här handboken är en översättning av de ursprungliga anvisningarna på engelska. På grund av fortlöpande produktutveckling, kan en del detaljer i den här handboken skilja sig något från din utrustning. Bilderna i den här handboken kan visa tillvalsutrustning eller funktioner som för närvarande inte är tillgängliga. Vi förbehåller oss rättigheten att utan föregående meddelande ändra innehållet i den här handboken. Copyright © 2018 Avant Tecno Oy. Alla rättigheter förbehålles.

## Varningssymboler i denna handbok.

Följande varningssymboler används i den här handboken. De indikerar faktorer som måste tas hänsyn till, detta för att minska risken för personskador och skador på egendom:



### **VARNING: VARNINGSSYMBOL**

Denna symbol betyder: **“Varning, var uppmärksam! Det handlar om din säkerhet!”**

Läs noggrant meddelandet som följer, det varnar för en omedelbar risk som kan ge upphov till allvarliga personskador.

Varningssymbolen och tillhörande säkerhetsmeddelande indikerar viktig information om säkerhet i denna handbok. Den används för att rikta uppmärksamheten på instruktioner som rör din personliga eller andras säkerhet. Var uppmärksam när du ser denna symbol, det handlar om din säkerhet, läs noggrant meddelandet som följer och informera även andra operatörer.

**FARA:** Detta signalord betecknar en farlig situation som, om den inte undviks, kommer att orsaka dödsfall eller allvarliga personskador.

**VARNING:** Detta signalord betecknar en potentiellt farlig situation som, om den inte undviks, kan orsaka dödsfall eller allvarliga personskador.

**OBSERVERA:** Detta signalord används när mindre skador kan uppstå om instruktionerna inte följs ordentligt.

### **OBS!**

Detta signalord indikerar information om korrekt användning och underhåll av utrustningen.

Underlåtenhet att iaktta anvisningarna som symbolen indikerar, kan leda till att utrustningen går sönder eller andra egendomsskador.

## 2. Avsett användningsändamål

AVANT Ridhussladd/Planerare är ett redskap avsett att användas tillsammans med alla AVANT kompaktlastare, vilket anges i tabell 1. AVANT Ridhussladd/Planerare är ett effektivt verktyg för utjämning och uppluckring av ytor på ridbanor och i ridhus. Sladden har två rader fjäderbelastade harvpinnar för att luckra upp ytan, en sladd som gör ytan helt jämn och en ribbvält som packar till underlaget och ger ytan en fin finish. En sidoplåt kan sänkas ned för att utjämna alldeles intill ridhusväggen. Sladden bearbetar endast ytlagret, och en korrekt inställd sladd kommer inte att förstöra grundlaget. Redskapet kan justeras för flera typer av underlag och extra vikter kan monteras vid behov.

Vanligtvis behövs inget bakre hydrauluttag på lastaren med Ridhussladd/Planerare A21646, utan endast en bakre kuldragkrok. Sladden är avsedd för utjämning av mjuka ytor som vanligtvis finns i ridhus eller liknande områden. Ridhussladden/Planeraren är inte avsedd för underhåll av trädgårds- eller grönområden, där andra typer av harvar eller jordfräsar behövs. När sladden behöver transporteras utanför ridhuset bör stödhjulssatsen (tillval) installeras och hjulen sänkas ned för att skydda sladden från att skadas. Extrahjulen finns också tillgängliga med hydrauliskt stöd, i sådant fall krävs ett dubbelverkande bakre hydrauluttag.

Ett vattenspraysystem finns som tillval. Vattenspraysystemet A37065 hjälper till att jämna ut vissa material, vilket också minskar spridning av damm under planeringsarbeten. Vattensprayaggregatet kan installeras med anvisningarna i denna bruksanvisning.

Ridhussladden/Planeraren är inte konstruerad för någon annan användning än vad som anges här och får inte användas för andra ändamål än vad som är avsett.

Arbetsredskapet har utformats så att det är så underhållsfritt som möjligt. Maskinföraren kan utföra de rutinmässiga underhållsåtgärderna. Allt reparationsarbete kan inte utföras av maskinföraren, utan krävande reparations- och underhållsarbeten ska överlåtas till professionella servicetekniker. Alla underhållsarbeten måste utföras med lämplig säkerhetsutrustning. Reservdelar måste vara identiska med originalspecifikationerna, vilket kan säkerställas genom att endast använda originalreservdelar. En separat reservdelskatalog kan finnas tillgänglig, kontakta din Avant-återförsäljare.

Bekanta dig med service- och underhållsanvisningarna i den här handboken. Kontakta din AVANT återförsäljare om du har ytterligare frågor om drift eller underhåll av utrustningen, eller om du behöver reservdelar eller underhållsservice.

**Tabell 1 - Verricello idraulico - Kompatibilitet med Avantlastare**

Modell	220 225 225LPG	313S 320S	420 423 520 523 R20	525LPG R28 528 530	630 R35 635 640	745 750 755i 760i	e5 e6
A21646	•	-	•	•	•	•	•

Ridhussladden/Planeraren kan användas med alla Avant lastare med ledad ram som är utrustade med 50 mm kuldragkrok.

### 3. Säkerhetsanvisningar för användning av Ridhusladd/Planerare

Tänk på att säkerheten beror på flera faktorer. Kombinationen av lastare och redskap är mycket kraftfull och felaktig eller vårdslös användning eller underhåll kan orsaka allvarliga personskador eller skador på egendom. På grund av detta måste alla maskinförare noggrant läsa instruktionsböckerna och bekanta sig med korrekt användning av både lastaren och redskapet innan idrifttagande. Använd inte redskapet om du inte helt har bekantat dig med dess användning och därmed sammanhängande risker.



**FARA**

**Missbruk, vårdslös användning eller användning av ett redskap som är i dåligt skick kan orsaka risk för allvarliga skador.** Bekanta dig med lastarens kontroller, rätt kopplingsförfarande och korrekt sätt att manövrera redskapet på ett säkert område. Lär dig särskilt hur man stannar och stänger av utrustningen på ett säkert sätt. Läs alla säkerhetsföreskrifter noggrant.

#### Läs alla säkerhetsanvisningar noggrant innan du hanterar arbetsredskapet



**VARNING**

- Se till att den är helt låst på dragkroken.
- Säkerställ tillräcklig ventilation vid manövrering inomhus. Manövrera inte lastaren i slutna utrymmen, oavsett motor- eller bränsletyp. Avgashalterna kan stiga till skadliga nivåer.
- Transportera aldrig last eller personer med sladden.
- Se till att endast använda arbetsredskap i gott skick. Kontrollera arbetsredskapet noggrant med regelbundna intervaller. Modifiera inte arbetsredskapet på ett sätt som äventyrar dess säkerhet. Det är förbjudet att borra hål i arbetsredskapet och det är strikt förbjudet att svetsa eller på annat sätt fästa krokar eller andra objekt på arbetsredskapet.
- Använd arbetsredskapet endast för dess avsedda syfte. Annat användningsändamål kan skapa onödiga säkerhetsrisker och utrustningen kan skadas.
- Håll uppsikt över omgivningen och eventuella andra personer och maskiner som rör sig i närheten. Var uppmärksam på terrängens konturer och andra risker, såsom grenar och träd som kan sticka in i förarhytten, lösa stenar och hala underlag.
- Stäng av lastaren och placera redskapet i en säker position, vilket visas i Säker stopprocedur, innan någon form av rengöring, underhåll eller justering.
- Se till att lastaren är utrustad med erforderliga säkerhetsanordningar och att de fungerar som de ska. Användning av säkerhetsbälte är ett måste. Om det finns särskilda säkerhetsrisker med driftområdet, ska du använda lämplig säkerhetsutrustning.
- Läs även säkerhetsanvisningarna och anvisningarna om korrekt användning av lastaren i lastarens användarhandbok.

### 3.1 Personlig skyddsutrustning

**Kom ihåg att använda lämplig personlig skyddsutrustning:**



- Bullernivån vid förarsätet kan överskrida 85 dB(A), beroende på lastarmodell och driftcykel. Långvarig exponering för högt ljud kan orsaka hörselskador. Bär hörselskydd när du arbetar med lastaren.



- Bär skyddshandskar.



- Bär skyddsskor närhelst du arbetar med lastaren.



- Bär skyddsglasögon när du hanterar hydrauliska komponenter.

### 3.2 Säker stopprocedur

**Säker placering av redskapet, innan lastaren eller redskapet lämnas obevakat**



**VARNING**

**Sätt alltid redskapet i en säker position innan du går nära redskapet.** En säker position kommer att förhindra att redskapet förflyttas oavsiktligt. Säker stopprocedur:

- Sänk ned bommen helt (och sänk ned alla redskap som kan vara monterade på lastarbommen på marken).
- Stäng av lastarmotorn och aktivera parkeringsbromsen.
- Se till att ett okopplat redskap inte kan röra sig. Använd stoppblock vid behov. Sänk ned sladden på marken om den inte står parkerad på en jämn yta.
- Släpp ut resttrycket ur hydraulsystemet; flytta alla hydrauliska styrspakar till sina ändlägen några gånger.
- Ta ut tändningsnyckeln för att förhindra oavsiktlig start.
- Klättra aldrig upp på sladden.



## 4. Tekniska specifikationer

Tabell 2 - Ridhussladd/Planerare - Specifikationer

<b>Produktnummer</b>	<b>A21646</b>
Bredd:	1 530 mm
Andra dimensioner:	Se Översikt
Vikt:	166 kg
Kompatibla AVANT lastarmodeller:	Se tabell 1, Avsett användningsändamål
<b>Tillval:</b>	
Stödhjulssats:	A36593
Hydraulisk stödhjulssats:	A37547
Vattenspraysystem:	A37065
Extra vikter:	A35957 / 31 kg vardera, max 4 st.

### 4.1 Redskapets säkerhetsdekalering och huvudkomponenter

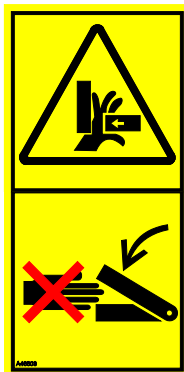
Nedan listas de dekaleringar och märkningar som finns på redskapet. De måste vara synliga och läsbara på utrustningen. Ersätt ottydlig eller saknad etikett. Nya etiketter finns tillgängliga via din återförsäljare eller kontaktinformationen som finns på höljet.



**Se till att alla varningsdekaleringar är läsbara.** Varningsskyltarna innehåller viktig säkerhetsinformation och de hjälper dig att identifiera och komma ihåg faror relaterade till utrustningen. Byt ut skadade eller saknade varningsdekaleringar med nya.



A46771



A46803

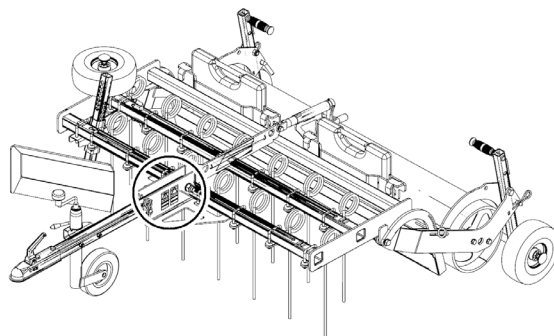
Avant Tecno Oy Ylötie 1 FIN-33470 YLÖJÄRVI	
TYPE	No.
	kg
	l/min
Max	l/min, MPa ( bar)
2014	Made in EU www.avanttecno.com

Arbetsredskapets typskylt A419159

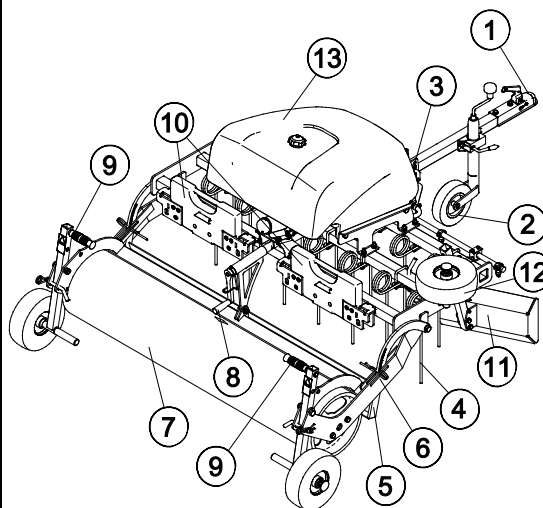
**För att fästa en ny dekalering:** Rengör ytan noggrant för att avlägsna allt fett. Låt det torka helt. Dra av skyddsfilmerna på dekaleringarna och tryck hårt för att fästa. Var försiktig så att du inte rör dekaleringens lim.

**Tabell 3 - Dekalplaceringar och varningsmeddelanden**

	Dekal	Varningsmeddelande
1	A46771	Fara för felaktig användning - Läs anvisningarna före användning.
2	A46803	Risk för krosskador, rörliga komponenter. Håll dig på avstånd från komponenter i rörelse.
3	A419159	Arbetsredskapets typskylt


**Tabell 4 - Verricello idraulico - Huvudkomponenter**

1	Dragkrok, 50 mm kula
2	Stödhjul
3	Dragstångsjustering
4	Harvpinnar
5	Sladd
6	Sladdjustering
7	Ribbvält
8	Balansjustering av pinnar/ribbvält
9	Stödhjul (tillval)
10	Extra vikter (tillval)
11	Sidoplåt
12	Skyddshjul
13	Vattenspraysystem (tillval)



## 5. Användning av Ridhussladd/Planerare

Kontrollera redskapet och arbetsområdet en gång till innan du börjar arbeta och se till att alla hinder har avlägsnats från arbetsområdet. En snabb inspektion av utrustningen och arbetsområdet före användning är ett sätt att säkerställa säkerheten och bästa prestandan.

### 5.1 Kontroller före användning

- Se till att andra personer befinner sig på ett säkert avstånd från lastaren och redskapet. Använd aldrig lastaren om någon person befinner sig i närheten av lastaren. Kontrollera alltid att det är säkert att backa med lastaren.
- Kontrollera arbetsredskapets och lastarens allmänna skick. Redskapet får inte användas om det eller lastaren inte är i gott, fungerande skick.
- Manövrera endast redskapet medan du sitter i förarsätet. Säkerställ att lastaren och arbetsredskapet används på ett säkert sätt och för det avsedda ändamålet. Låt inte barn använda utrustningen.
- Avlägsna alla hinder från arbetsområdet i förväg. Kom ihåg rätt och hälsosamma arbetsmetoder och lämna inte förarplatsen i onödan.
- Använd aldrig sladden för att transportera last eller personer.
- Use only when the harrow is properly locked and secured in trailer coupling of the loader.
- Check that there is no broken tine in the harrow.
- Never operate the loader or attachments while under the influence of alcohol, drugs, medication that may impair judgement or cause drowsiness, or if not otherwise medically fit to operate the equipment.
- Remember correct working methods and avoid leaving the driver's seat unnecessarily. Practise the use of the attachment and the controls of the loader in a safe area. If you are unfamiliar with the particular loader model, it is recommended to practise its use without any attachments.



**VARNING**

**Säkerställ att lastaren är kompatibel med redskapet.** Förutom redskapets mekaniska kompatibilitet måste lastarens stabilitet, eventuell överbelastning av redskapet och lastarens styrsystems kompatibilitet säkerställas. Om du använder redskapet med en lastare som inte är lämplig att använda med den redskapsmodell du har, finns det risk att maskinen välter och att redskapet skadas på grund av överbelastning, förutom riskerna relaterade till okontrollerade rörelser hos redskapet och dess delar. Konsultera din Avant-återförsäljare innan du använder det här redskapet om din lastare inte finns listad i Tabell 1 på sidan .



**VARNING**

**Undvik att köra över personer - Kontrollera omgivningen innan körning.** Håll alltid uppsikt i den riktning lastaren rör sig. Innan du backar bör du alltid se till att åskådare, särskilt barn, befinner sig på ett säkert avstånd för att undvika olyckor.

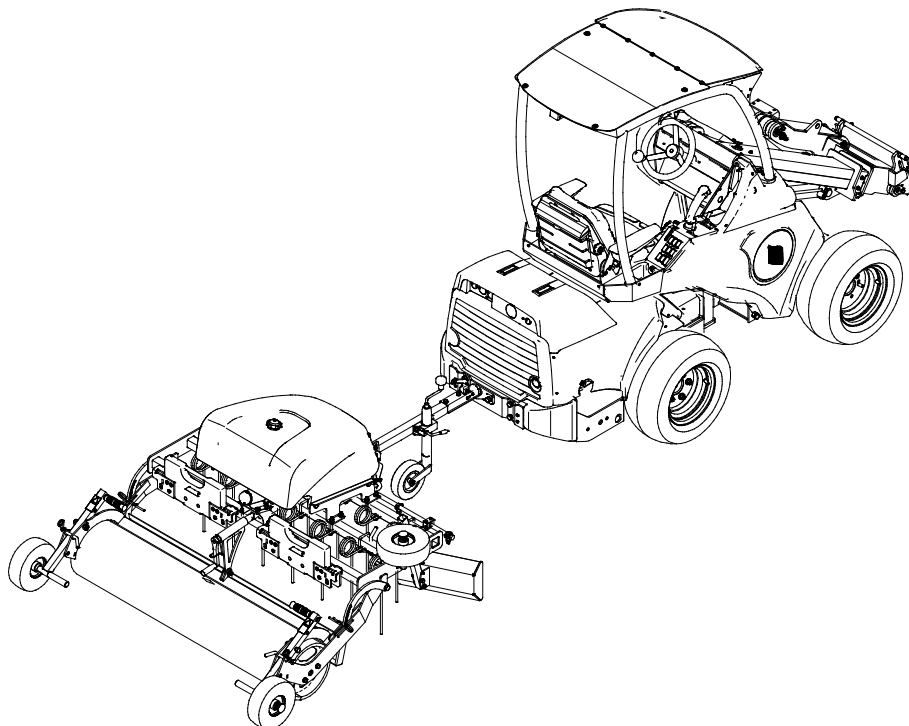
## 5.2 Användning

### *Innan du börjar arbeta:*

Läs alla säkerhetsföreskrifter.

### *Använda Ridhussladden/Planeraren:*

1. Sätt redskapet i arbetsläge genom att låsa stödhjulen (tillval) i driftläget.
2. Harva ytan genom att bogsera redskapet på marken med lastaren. Flytta lastaren till önskad riktning framåt.



- Kör alltid långsamt när du använder Ridhussladden/Planeraren. Justera körhastigheten enligt driftförhållandena och marken.

**OBS!**

Undvik skarpa kurvor när du använder Ridhussladden/Planeraren.

**OBS!**

Lyft upp stödhjulet helt innan du använder eller transporterar ridhussladden. Om stödhjulet lämnas i nedfällt läge kan det bli skadat.

## 5.3 Koppla & Ställa in

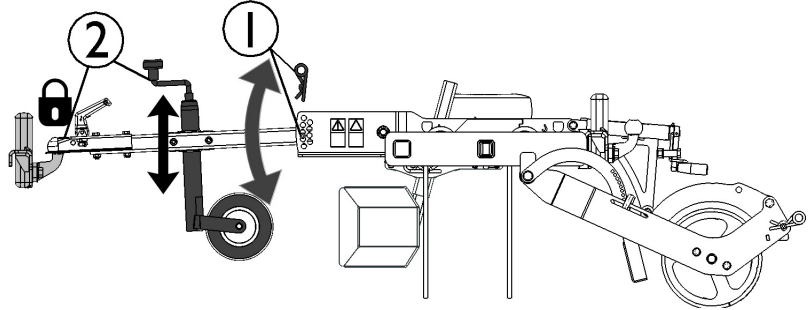
Det är viktigt att kontrollera sladdens inställningar innan du använder den för första gången. Faktiska rätt inställningar beror i hög grad på materialet och faktorer som kompaktitet eller fukt i materialet. Börja med att ställa in harvpinnarna högre än ribbvälten för att undvika att grundlaget blandas eller skadas i onödan.

**Det finns flera viktiga inställningar som måste göras för att uppnå optimal prestanda och finish:**

1. Ta bort sprinten och justera **höjden/vinkeln på dragstången** i enlighet med höjden på lastarens dragkrok.

Stången bör justeras så att sladdens ram är rät när den är kopplad till lastaren.

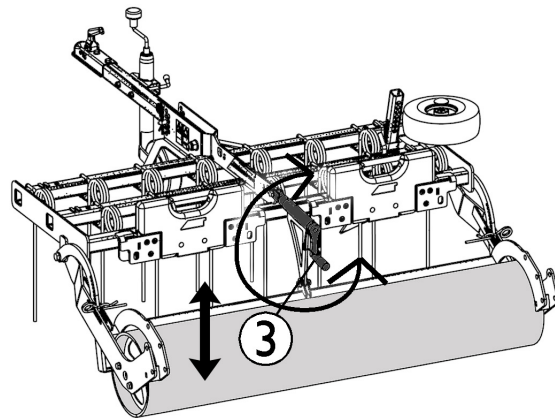
Använd stödhjulet vid behov.



2. **Lås** dragstången på lastarens dragkrok.

3. Justera **balansen mellan den bakre ribbvälten och harvpinnarna** med hjälp av handtaget baktill.

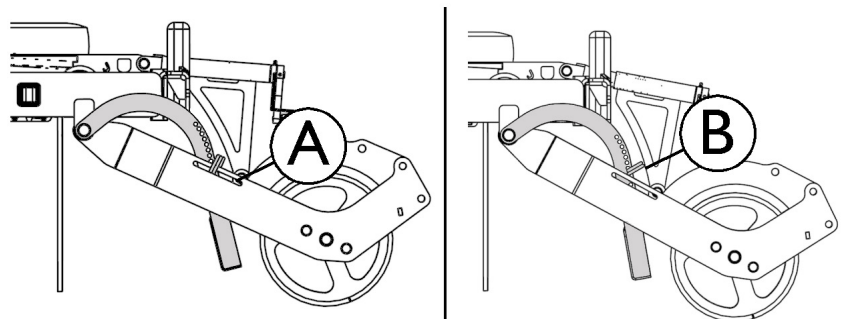
Vid behov kan sladden lyftas så att harvarna inte kommer i kontakt med marken.



4. Ställ in **sladdhöjden:**

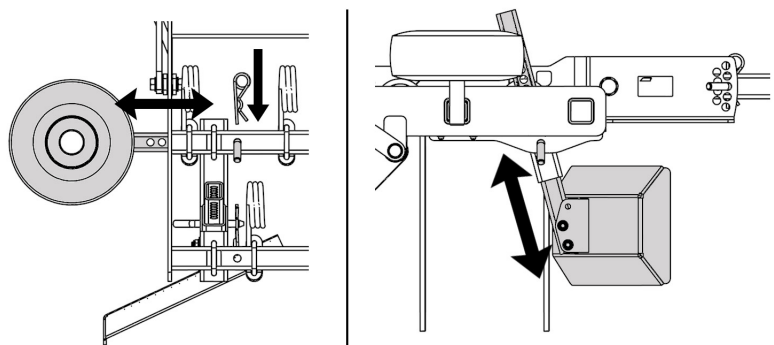
**A:** Sladden kan ställas in till valfritt låst läge genom att skjuta in sprinten genom skåran A.

**B:** På vissa material kan ett flytande läge fungera bättre (B). Placera sprinten ovanför skåran.



5. Ställ in **skyddshjul och sidoplåt**

Både hjulet och plåten kan monteras på endera sidan av sladden.

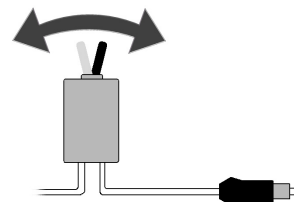


### 5.3.1 Anslut vattenspraysystemets elkabel (tillval)

Om ridhussladden är utrustad med vattenspraysystem måste dess elsele vara ansluten till lastaren.

#### 5.3.1.1 För att ansluta redskapets elsele till lastaren

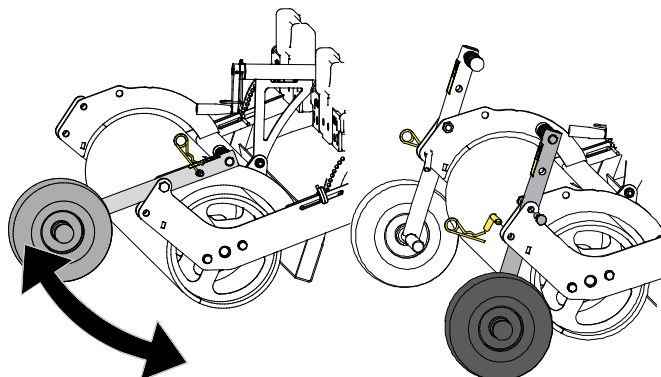
- För att använda vattenspraysystemet måste dess kabelsele A34731, vilken levereras tillsammans med redskapet och är utrustad med en 2-lägesbrytare, kopplas till 12 V-uttaget i lastaren. Placera brytaren i hytten så att den är lättåtkomlig, men inte kan aktiveras oavsiktligt.



Dra kabeln så att den inte kan fastna, klämmas eller töjas ut då utrustningen är i rörelse. Anvisningar om lastarens strömuttag finns i operatörshandboken för lastaren.

### 5.4 Stödhjul (tillval)

Stödhjulssats A36593 kan monteras för att göra det möjligt att bogsera sladden över längre sträckor.



**OBS!**

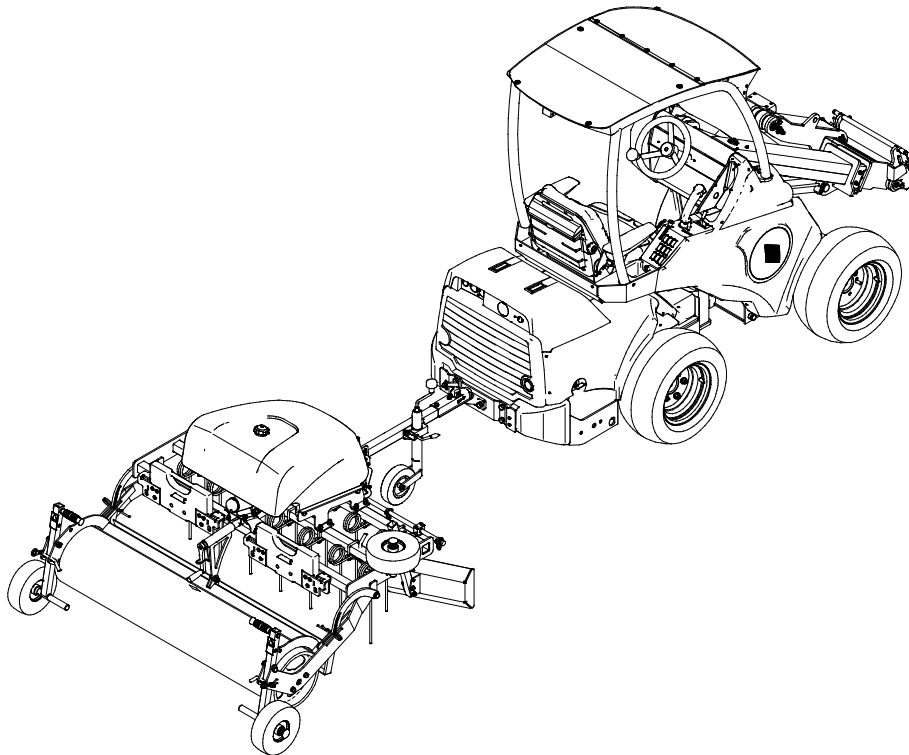
Använd båda händerna och tryck samtidigt på hjulet med foten för att ställa in hjulen i önskat driftsläge.

**OBS!**

Lås alltid hjulen i önskat driftsläge med de sprintar som tillhandahållits.

## 5.4.1 Transportläge

Håll lastaren stabil under transport. Lås stödhjulen (om sladden är utrustad med sådana) i transportläge enligt bilden nedan.



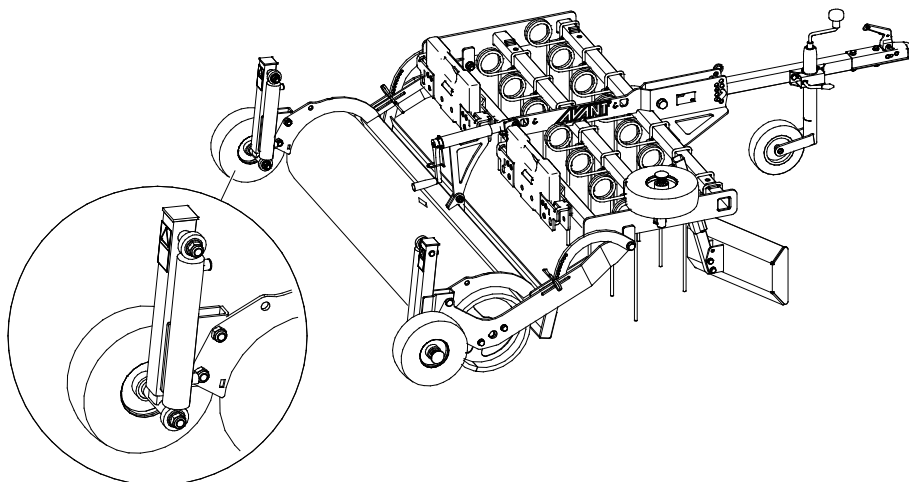
Om sladden inte är utrustad med stödhjul rekommenderas det inte att bogsera sladden några långa sträckor eller på hårda ytor. Ridhussladden kan skadas.

**OBS!**

Lyft upp stödhjulet helt innan du använder eller transporterar ridhussladden. Om stödhjulet lämnas i nedfällt läge kan det bli skadat.

## 5.5 Hydrauliska stödhjul (tillval)

Redskapet kan också utrustas med Hydraulisk stödhjulssats A37547, i sådant fall krävs ett dubbelverkande bakre hydrauluttag. Det hydrauliska stödhjulssystemets hydraulanslutningar ansluts till lastarens bakre hydrauluttag (tillvalsutrustning för lastare).

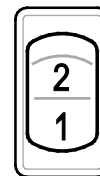


### 600- och 700-seriens lastare:

Extrauttagen styrs med en egen 2-vägsstyrspak till höger om förarsätet. Mer information finns i lastarens bruksanvisning.

### Andra modeller:

Lastaren är utrustad med en väljarbrytare för externhydrauliken för att kunna välja antingen det främre standarduttaget eller det bakre uttaget. Samma styrspak för externhydraulik används för styrning av stödhjulen.



**FARA**

**Risk för injektion av vätska under högt tryck genom huden.** Monteringen omfattar montering av hydrauliska komponenter. Felaktig montering eller lösa anslutningar kan orsaka att högtrycksvätska slungas ut. Följ alla anvisningar och samtliga säkerhetsprocedurer beträffande hydraulisk montering noggrant.

Anvisningarna i det här kapitlet är avsedda för kvalificerade servicetekniker och personer med utbildning i och erfarenhet av hydrauliska monteringar.

### Koppla från hydraulslangar:

Innan du kopplar från anslutningarna, placera redskapet i ett säkert läge på en fast och jämn yta. Flytta styrspaken för den bakre externhydrauliken till friläget.

**OBS!**

När du kopplar loss redskapet, koppla alltid först från hydraulkopplingarna innan du låser upp släpvagnskopplingen, detta för att förhindra slangskador och oljeläckage. Återmontera skyddslocken på kopplingarna för att förhindra orenheter från att komma in i hydraulsystemet.

### Frigöra resterande hydrauliskt tryck:

Om det fortfarande finns resttryck i redskapet hydraulsystem, går det ofta att koppla från hydraulkopplingarna, men det kan bli svårt att koppla dem nästa gång. Om rördelarna inte går att ansluta måste resttrycket frigöras genom att vrida på styrspaken för den bakre externhydrauliken (tillval) när motorn är avstängd. Säkerställ att det inte kvarstår något resttryck i redskapet hydraulsystem genom att stänga av lastarens motor och flytta lastarens styrspak för den bakre externhydrauliken fram och tillbaka innan du kopplar från kopplingarna.



**WARNING**

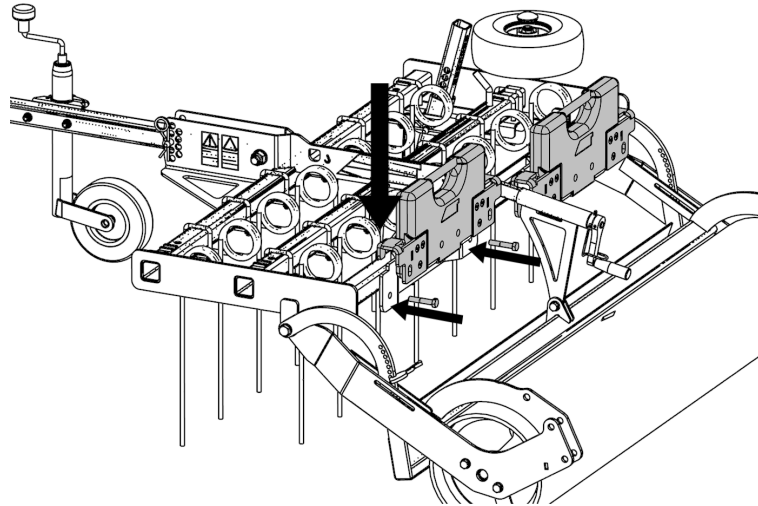
**Risk för att redskapet kommer i rörelse och att hydraulolja sprutar ut - Koppla aldrig till eller från snabbkopplingar eller andra hydrauliska komponenter medan externhydraulikens styrspak är låst i på-läget eller om systemet är trycksatt.** Om du ansluter eller kopplar ifrån hydraulkopplingar medan systemet är trycksatt, kan det leda till oavsiktliga rörelser hos arbetsredskapet eller utslungning av högtrycksvätska, vilket kan leda till allvarliga skador och brännskador. Följ den säkra stopproceduren innan du kopplar ifrån hydrauliken.



## 5.6 Extra vikter (tillval)

Vissa material kan kräva mer vikt på sladden för bästa resultat. Särskilt tätare eller lätt kompakterade material blandas bättre och får bättre finish när extravikter tillsätts. Samma vikter (A35957) kan också användas som motvikter på lastaren.

Montera vikterna som ett par och lås dem med bultar i båda ändar.

**OBS!**

Max 4 vikter totalt kan läggas till (två på varje sida). Att lägga på ytterligare vikter kan skada sladden.

## 5.7 Förvaring

Koppla loss och förvara redskapet på ett jämnt underlag. Arbetsredskapet bör helst förvaras på ett ställe där det är skyddat mot direkt solljus, regn och extrema temperaturer.

- Undvik att lämna redskapet stående direkt på marken. Placera det till exempel på tråklossar eller en lastpall.
- Lämna aldrig hydraulkopplingarna på marken.
- Säkerställ att redskapet inte kan röra på sig under förvaring.

Klättra aldrig upp på arbetsredskapet.

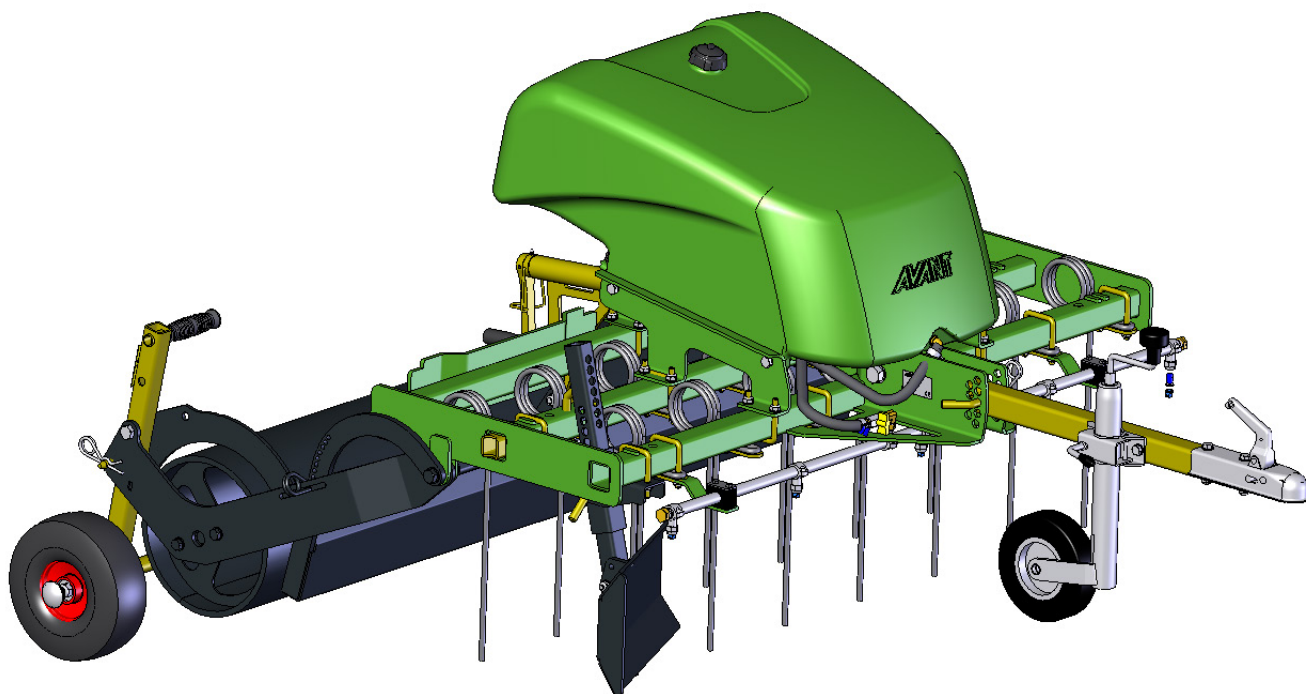
Rengör redskapet innan vinterförvaring och avlägsna allt restmaterial. Bättra på lacken där det behövs och smörj smörjpunkterna för att förebygga rostskador.

## 6. Vattenspraysystem

För att minska spridning av damm och få en mer kompakt yta kan sladden utrustas med ett vattenspraysystem.

I det här kapitlet beskrivs installation och användning av vattenspraysystemet. Tillvalet A37065 innehåller alla nödvändiga delar för att installera aggregatet.

Bild nedan visar sladden med vattenspraysystemet installerat.

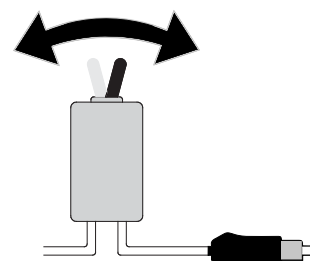


### 6.1 Användning av vattenspraysystemet

En elsele med PÅ-AV-knapp levereras med redskapet. Använd strömbrytaren för att slå på eller av pumpen till vattensystemet.

Se sidan för instruktioner om hur man ansluter elselen till redskapet.

Sätt brytaren i hytten så att den är lättåtkomlig, men inte kan aktiveras oavsiktligt.



Se till att det finns vatten i tanken innan du slår på vattenspraysystemet. Stäng av pumpen när tanken är tom, så att pumpen inte skadas. Det rekommenderas att endast använda färskvatten. Andra ämnen kan blockera munstyckena eller filtret, eller orsaka skador eller korrosion på delar av vattensystemet. Rengör vattenspraysystemet genom att spola tanken med färskvatten och spruta rent vatten genom systemet i några minuter.

Tappa ur vattnet från tanken innan förvaring. Sladdens harvpinnar kan bli böjda om du förvarar den med vatten i tanken.

#### **OBS!**

Avtappa systemet helt innan du lägger undan redskapet för förvaring i kalla förhållanden. Genom att tillsätta lite spolarvätska i tanken och köra det genom pumpen och munstyckena kan du förindra att mindre mängder vatten fryser.

**OBS!**

Vattenspraysystemets pump skadas lätt om den tillåts köras torr. Se till att det finns vatten i tanken. När du är klar med användningen ska du stänga ventilen på vattenspraysystemet, detta för att förhindra att vattnet rinner ut. Kom även ihåg att öppna ventilen före användningen.

## 6.2 Installation av vattenspraysystemet

För att installera vattenspraysystemet behöver du några enkla verktyg. Genom att följa anvisningarna kan du snabbt installera delarna. Om du har några frågor eller vill få vattenspraysystemet installerat, kontakta din lokala Avant-återförsäljare eller servicepunkt för mer information.

**OBS!**

Dessa instruktioner visar bilder av grundprocessen och den rekommenderade arbetssekvensen. Vissa delar av aggregatet kan redan monteras när de levereras. Några av detaljerna i bilderna kan vara dolda eller redigerade för enkelhet. Till exempel visas inte elkabeln som är ansluten till vattenpumpen i bilderna. Följ grundprincipen för varje installationssteg.

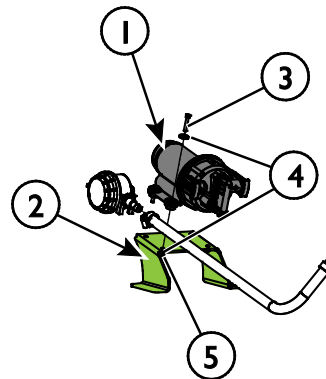


OBSERVERA

**Se till att redskapet inte kan komma i rörelse under installationen - Risk för att snubbla eller falla.** Om ridhussladden kommer i rörelse kan det skada dina fötter och ben. Klättra aldrig upp på sladden och sitt aldrig på den under installation.

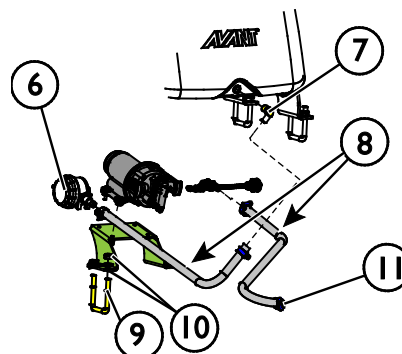
### 1 Montera vattenpumpen

- Montera vattenpumpen (1) på konsolen (2) med bultar (3), två brickor (4) och muttrar (5).



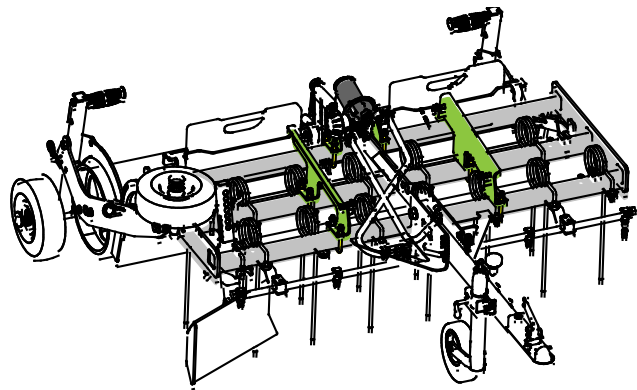
### 2 Anslut vattenslangarna

- Montera filtret till vattenpumpen (6) på sidan av vattenpumpen
- Montera den vinklade kopplingen (7) på vattentanken
- Dra åt vattenslangen (8) med slangklämman (11)



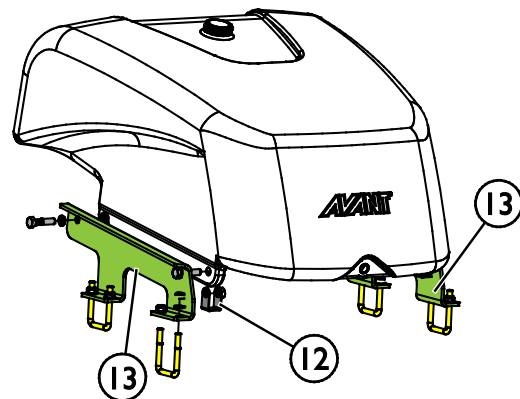
### 3 *Installera vattenpumpen på Ridhussladden/Planeraren*

- Lyft upp vattenpumpaggregatet på den bakre balken på Ridhussladden/Planerarens ram
- Använd de U-formade bultarna, brickorna och muttrarna för att montera vattenpumpaggregatet på ramen
- Fäst vattenslangarna och vattenpumpens elkabel med kabelband på mitten av ramen



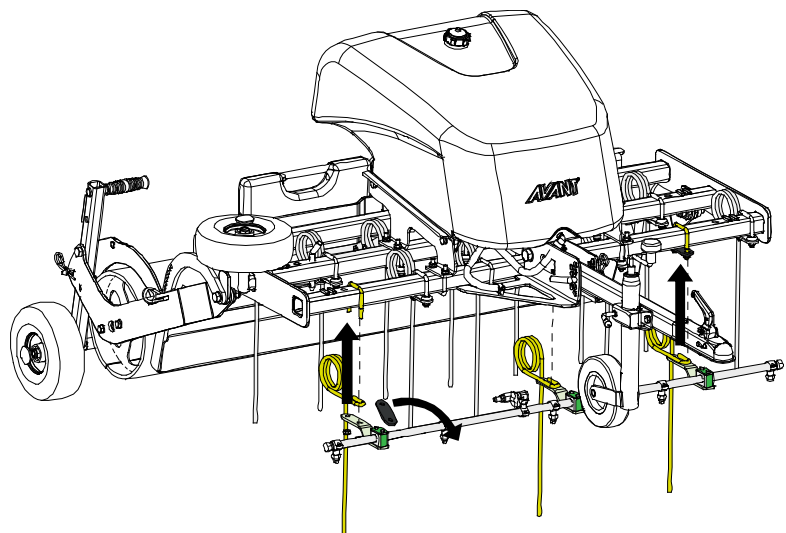
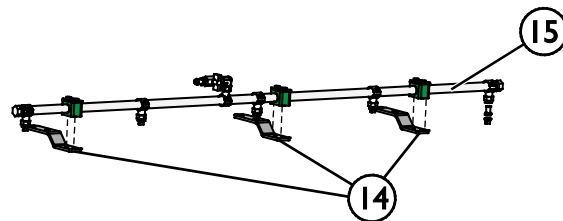
### 4 *Installera vattentanken på sladden*

- Rikta in de fyra monteringsbeslagen (12) med hålen på vattentanken
- Montera fästena (13) på tanken med bultar och brickor
- Lyft upp vattentanken med sina fästen på mitten av Ridhussladden/Planerarens ram
- Fäst vattentanken med U-bultar, brickor och muttrar. Vattentanken ska monteras på de två främre balkarna på sladdens ram



### 5 *Installera vattensprayröret*

- Montera klämmor och fästen (14) på sprayröret (15)
- Byt ut tre fästen vid de främre harvpinnarna på Ridhussladden/Planeraren med fästen för sprutröret
- Anslut vattenslangen till sprayröret med en slangklämma



## 7. Underhåll och service

Arbetsredskapet har utformats så att det är så underhållsfritt som möjligt. I det kontinuerliga underhållet ingår regelbunden rengöring och smörjning samt bevakning av arbetsredskapets skick. På grund av krossningsrisken som nedsänkbara maskindelar orsakar ska allt underhållsarbete göras när alla rörliga delar sänkts ned helt och arbetsredskapet ligger mot marken.



**FARA**

**Risk för krosskada - Gå aldrig under upplyft redskap.** Säkerställ att redskapet har erforderligt stöd under allt underhåll. Gå aldrig under ett upplyft redskap. Lastarens bom kan plötsligt sänkas under underhåll, även då lastarens motor inte är igång, vilket kan orsaka allvarliga skador. Allt underhåll och all service ska genomföras med arbetsredskapet i nedsänkt, säkert läge.

### 7.1 Inspektion av hydraulkomponenter

Kontrollera hydraulslangarna och hydraulikkomponenterna när lastaren är avstängd och trycket utsläppt. Använd inte redskapet om du har upptäckt ett fel i arbetsredskapets eller lastarens hydraulsystem. Läckande hydraulvätska kan penetrera huden och orsaka allvarliga skador. Uppsök utan dröjsmål läkare om hydraulvätskan penetrerar huden. Tvätta noga kroppsdelar som kommit i kontakt med hydraulolja med tvål och vatten. Vätskan är också skadlig för miljön och utsläpp måste förhindras. Reparera alla läckor så fort de har upptäckts eftersom en liten läcka snabbt kan bli stor. Använd endast hydraulolja som är godkänd för användning med Avant-lastare.



**FARA**

**Risk för injektion av vätska under högt tryck genom huden - Släpp ut resttrycket före underhåll.** Hantera inte hydraulsystemet när det är trycksatt, eftersom en koppling kan gå sönder och utsprutande olja orsaka allvarliga skador. Använd inte utrustningen om du har upptäckt ett fel i hydraulsystemet.



Kontrollera slangarna visuellt för sprickor och slitage. Om det finns tecken på läckage, kontrollera komponenten genom att hålla en bit kartong i området där du misstänker att läckan finns. Leta inte efter läckor genom att använda händerna. Bevaka slitaget på slangarna och stoppa driften om det yttersta lagret på någon av slangarna har slitits ut. Kontrollera dragningen av slangarna; justera slangklämmorna för att förebygga slitage på slangarna. Slangarna har en begränsad livslängd. Beroende på användningen måste alla slangar inspekteras grundligt senast efter 3–5 års användning och vid behov ska de bytas ut mot nya.

Om du hittar fel betyder detta att en hydraulslang eller -komponent måste bytas ut och utrustningen får inte användas förrän den har reparerats. Reservdelar får du hos din närmaste AVANT-återförsäljare eller en auktoriserad verkstad. Överlåt reparationer till professionella servicetekniker om du inte har lämplig kunskap och erfarenhet av hydraulsystem och säkert genomförande av reparationer.

## **7.2 Rengöra arbetsredskapet**

Rengör arbetsredskapet regelbundet för att undvika ansamling av smuts, vilket är mycket svårare att avlägsna. En högtryckstvätt och mildt rengöringsmedel kan användas för rengöring. Använd inte starka lösningsmedel och spraya inte rengöringsmedlet direkt mot de hydrauliska komponenterna eller etiketterna på arbetsredskapet.

## **7.3 Inspektion av metallkonstruktioner**

Även redskapets metallkonstruktioner måste kontrolleras regelbundet. Kontrollera ockulärt för skador och inspektera snabbkopplingsfästena och området runt omkring dem noggrant. Redskapet får inte användas om det är deformerat, sprucket eller trasigt.

Svetsreparationer får endast utföras av professionella svetsare. Vid svetsning får endast metoder och tillsatser som lämpar sig för det stål som skopan är gjord av användas. Kontakta närmaste serviceställe för mer information om reparationer.

### **7.3.1 Underhåll av harvpinnarna**

Harvpinnarnas och pinnhållarnas skick bör kontrolleras åtminstone efter några gångers användning. Byt ut trasiga delar.

## 8. Garantivillkor

---

Avant Tecno Oy ger arbetsredskap som de tillverkat en garanti på ett år (12 mån) från inköpsdatum.

### **Garantin omfattar följande reparationskostnader:**

- Arbetskostnader om reparationen inte utförs på fabriken.
- Fabriken ersätter felaktiga komponenter eller tillbehör med nya.

Från fall till fall kan det överenskommas med fabriken om att fabriken ersätter kunden priset för komponenter som denne skaffat.

### **Garantin ersätter inte:**

- Vanliga servicearbeten eller reserv- och sliddelar till dessa.
- Skador som orsakas av ovanliga användningsförhållanden eller -sätt, vårdslöshet, ändringar av maskinens konstruktion utan medgivande från Avant Tecno Oy, användning av andra än originaldelar eller bristande underhåll.
- Påföljder av ett fel, såsom att arbetet avbryts eller andra eventuella ytterligare skador.
- Rese- och/eller fraktkostnader på grund av reparation.

**EY-vaatimustenmukaisuusvakuutus**  
**EG-försäkran om överensstämmelse**  
**EC Declaration of Conformity**



Valmistaja / Tillverkare / Manufacturer:  
 Osoite / Adress / Address:

AVANT TECNO OY  
 Ylötie 1  
 33470 YLÖJÄRVI, FINLAND

Vakuutamme täten, että alla mainitut tuotteet täyttävät konedirektiivin turvallisuus- ja terveysvaatimukset (direktiivi 2006/42/EY muutoksineen). Seuraavia yhdenmukaistettuja standardeja on sovellettu /

Vi försäkrar härmed att nedan beskrivna produkter överensstämmer med hälso- och säkerhetskrav i EG-maskindirektiv (EG-direktiv 2006/42/EG som ändrat). Följande harmoniserade standarder har tillämpats /

We hereby declare that the products listed below are in conformity with the provisions of the Machinery Directive (directive 2006/42/EC as amended). The following harmonized standards have been applied:

SFS-EN ISO 12100, SFS-EN ISO 4413

Mallit / Modeller / Models:

Avant	
Hydraulitoimisilla tukipyörillä varustettu maneesilana; Avant-kuormaajan työlaite	A21646 & A36593
Hydraulisk bikupetransportör; arbetsredskap för Avant lastare	
Horse arena harrow that is equipped with hydraulic support wheels; attachment for Avant loaders	



22.8.2018 Ylöjärvi, Finland

Risto Käkelä,  
 Toimitusjohtaja / Verkställande direktör /  
 Managing Director

Originalversion







**AVANT<sup>®</sup>**