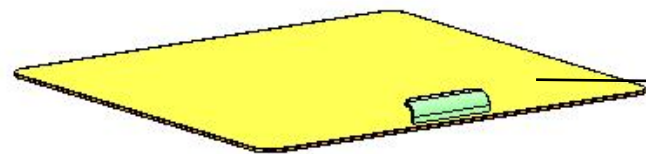
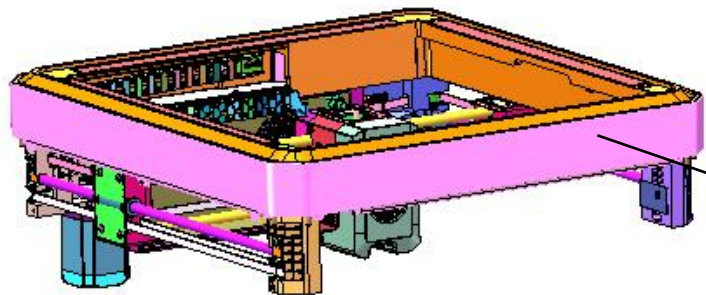


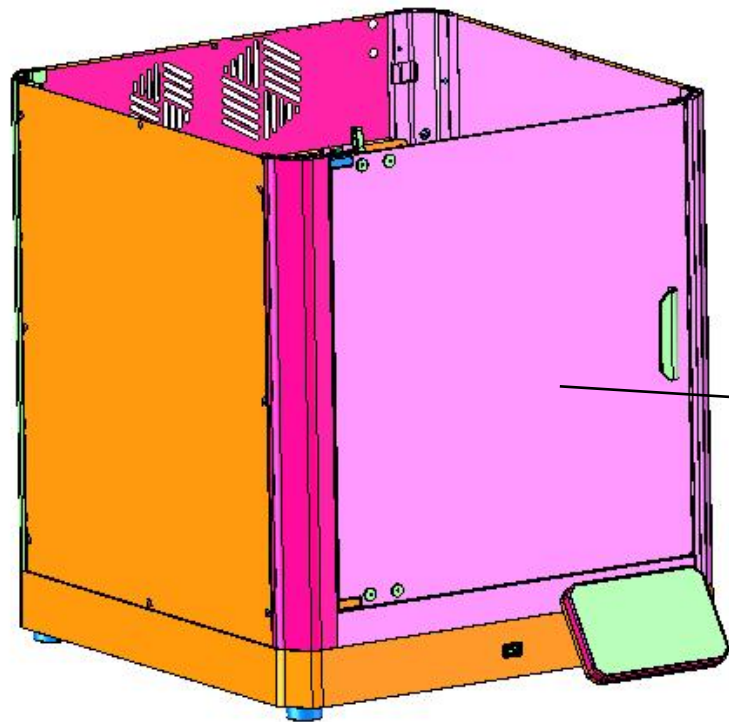
20.202.0042
Centauri Carbon裸机



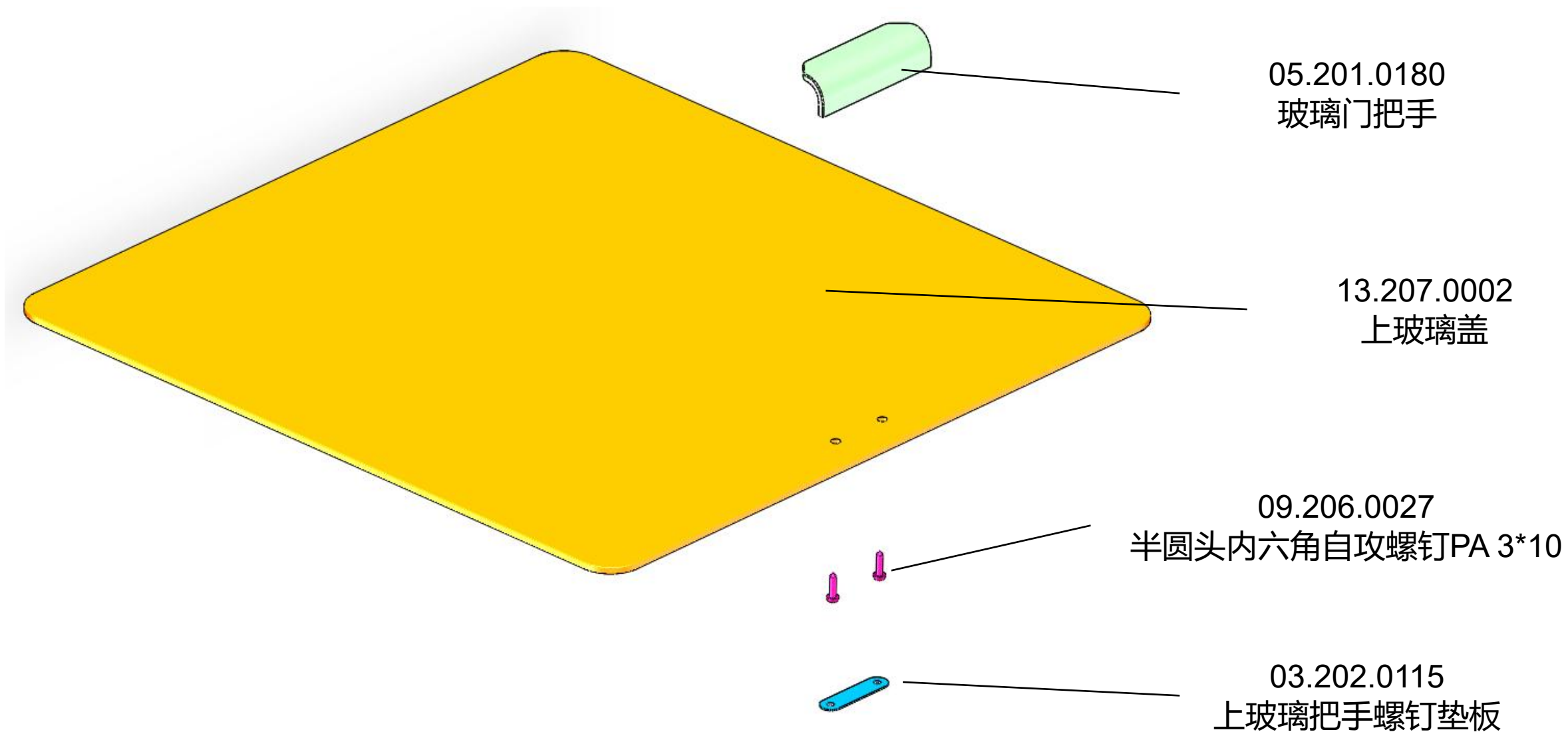
20.206.0042
玻璃上盖组件



20.203.0077
上层运动套件



20.203.0078
下层套件

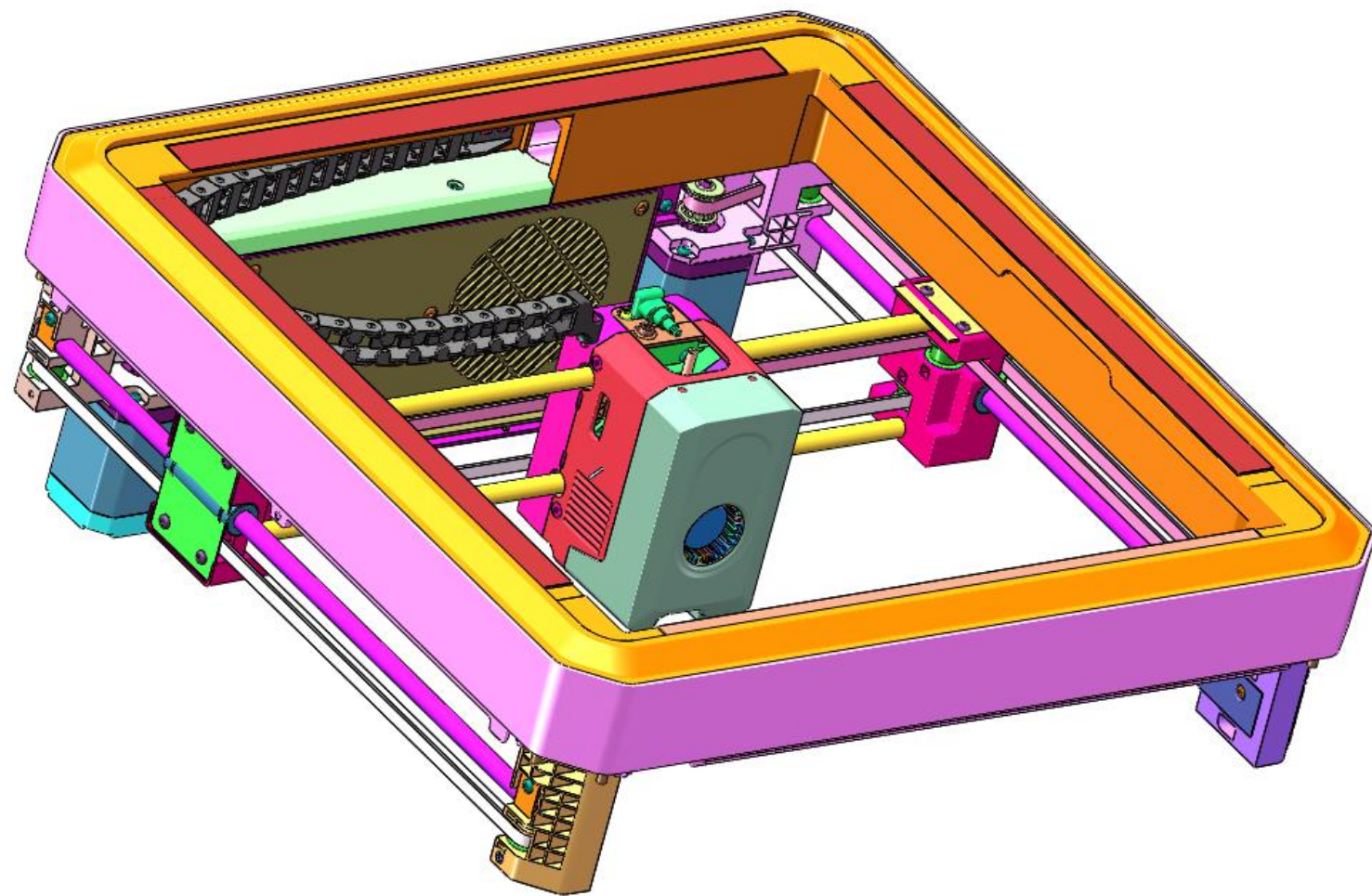


05.201.0180
玻璃门把手

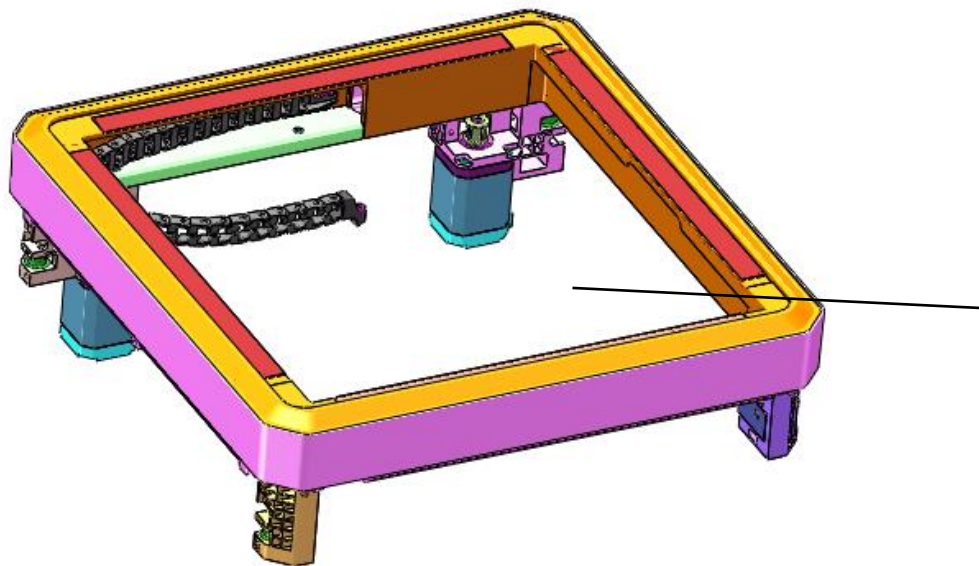
13.207.0002
上玻璃盖

09.206.0027
半圆头内六角自攻螺钉PA 3*10

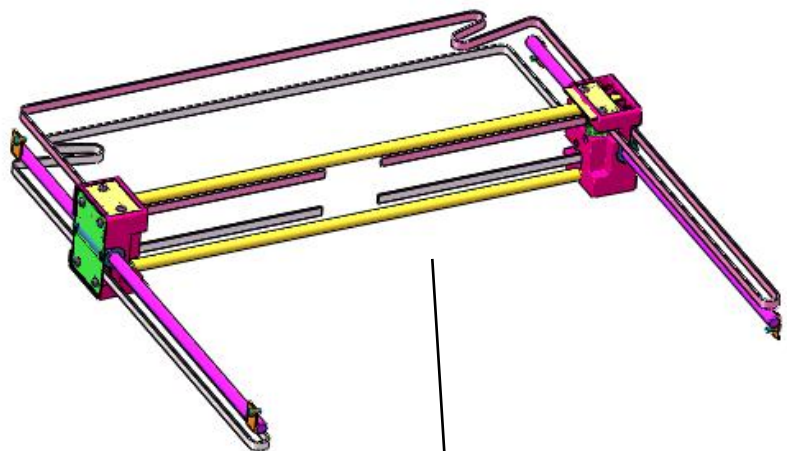
03.202.0115
上玻璃把手螺钉垫板



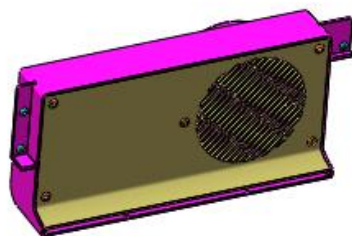
20.203.0077
上层运动套件



20.204.0192
上框架套件



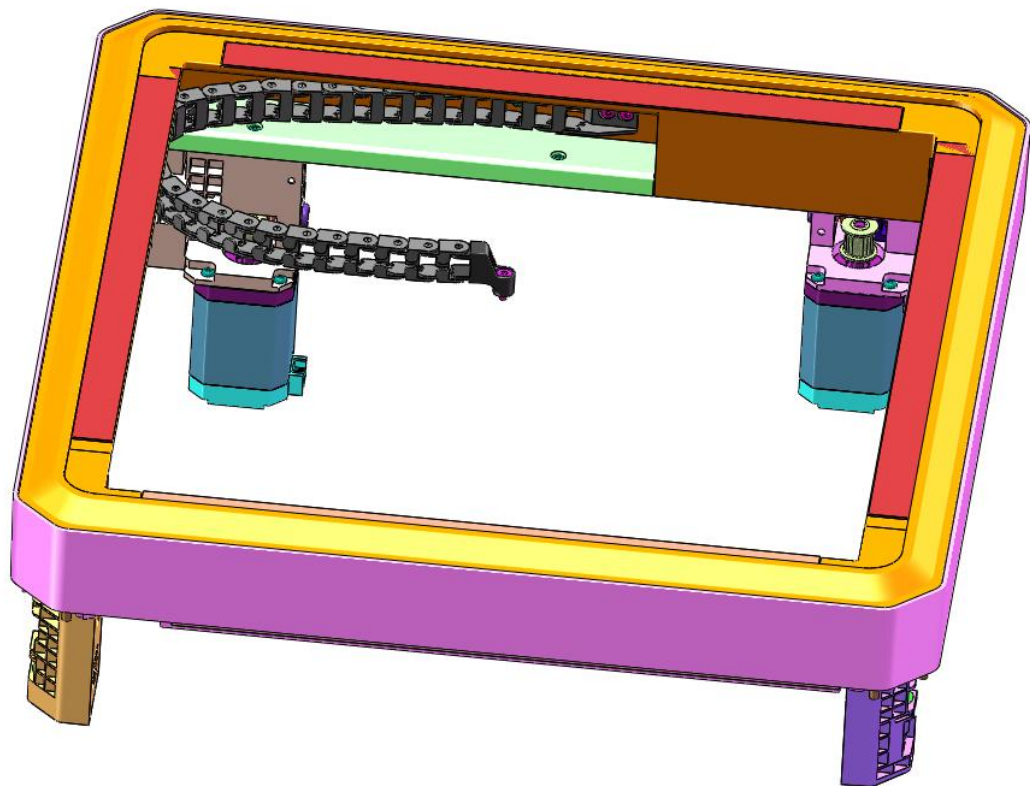
20.204.0193
XY轴套件



20.204.0194
辅助模型冷却风扇组件

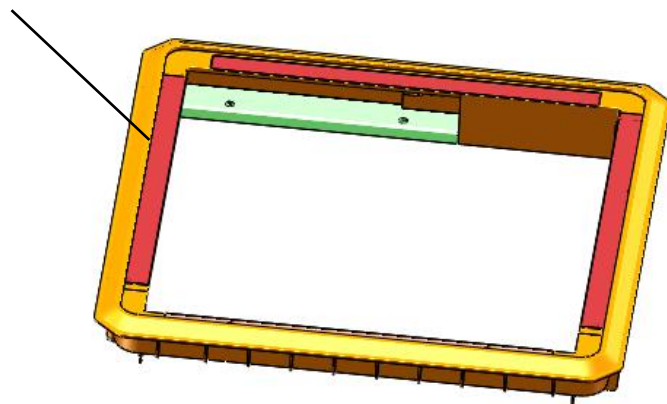


20.204.0195
挤出机套件

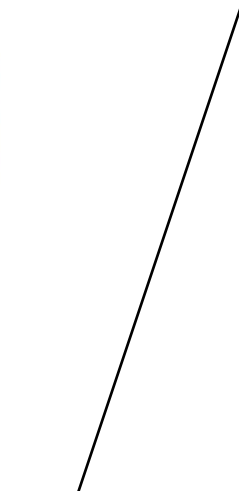


20.204.0192
上框架套件

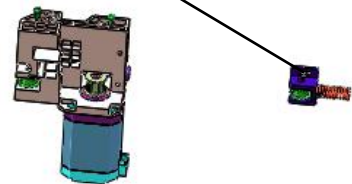
20.205.0115
上框架塑料外壳组件



20.205.0110
XY轴惰轮张紧器组件



20.205.0110
XY轴惰轮张紧器组件



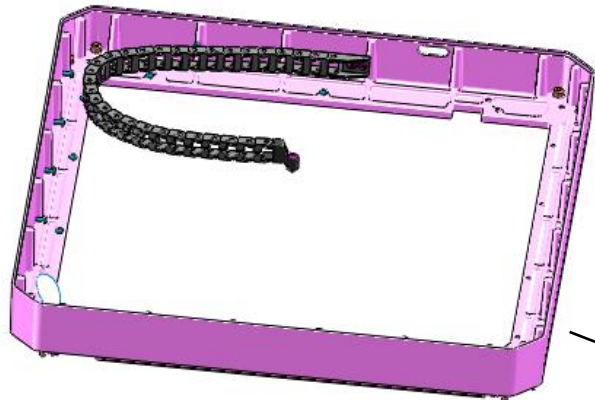
20.205.0112
XY右电机座组件



20.205.0111
XY左电机座组件



20.205.0116
挤出头拖链组件

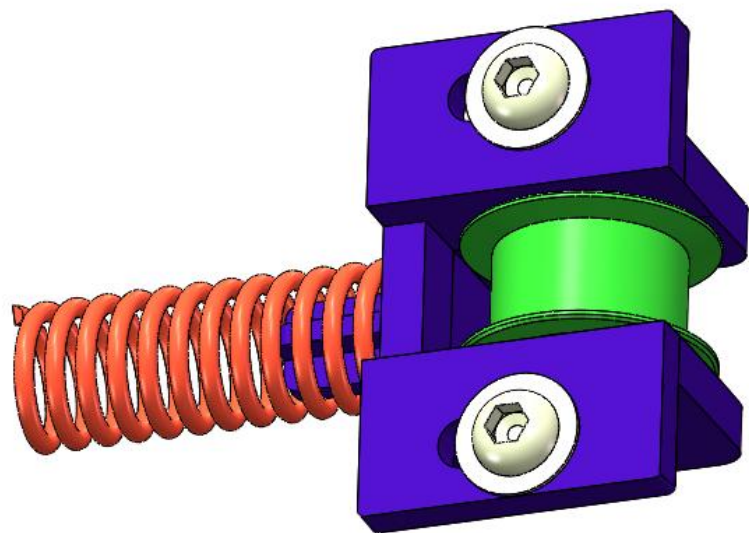


20.205.0113
左前惰轮固定组件



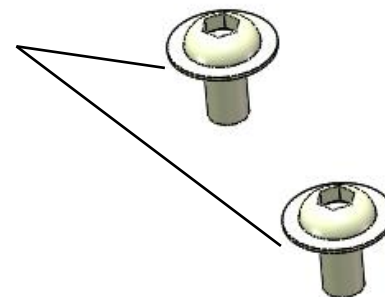
20.205.0114
右前惰轮固定组件



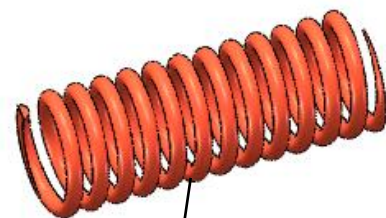
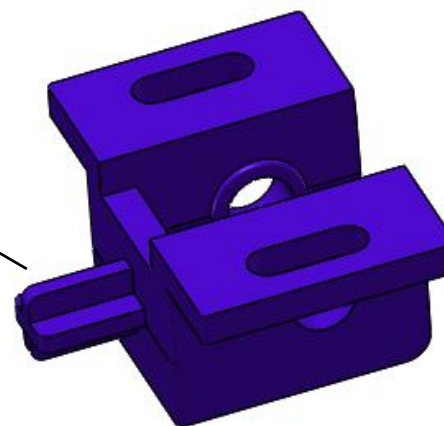


20.205.0110
XY轴惰轮张紧器组件

09.202.0064
内六角半圆头带垫片螺钉 M3*6

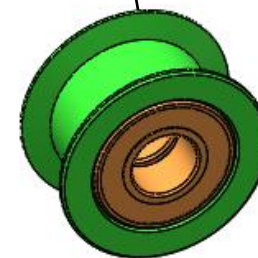


05.201.0214
XY轴皮带张紧惰轮支架

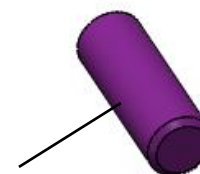


06.204.0017
X/Y轴同步带张紧弹簧

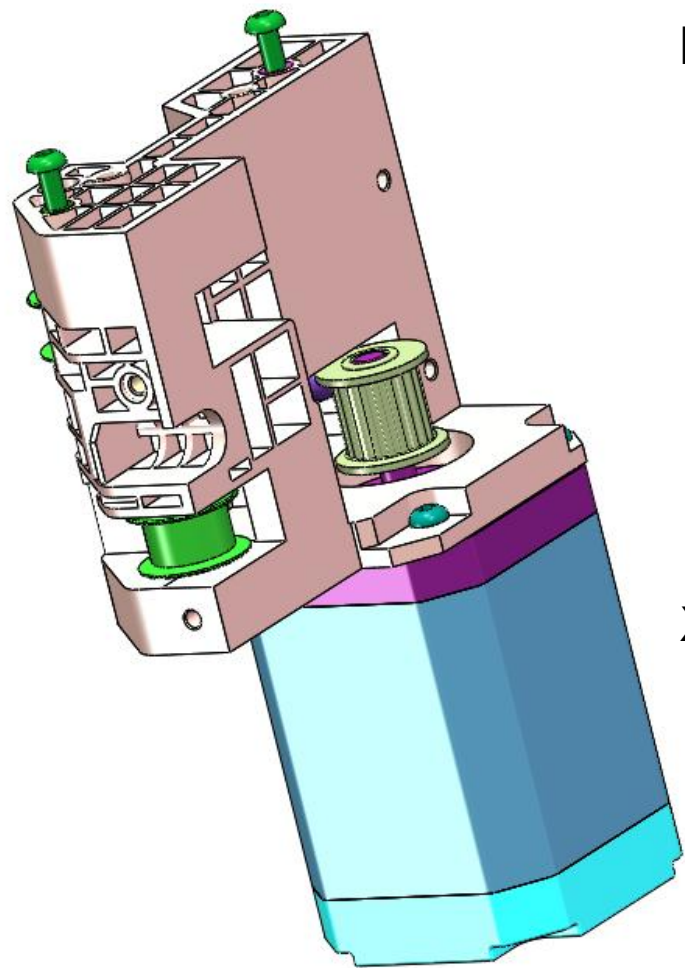
06.210.0004
同步带惰轮



06.208.0004
φ5x15mm销钉轴



20.205.0111
XY左电机座组件

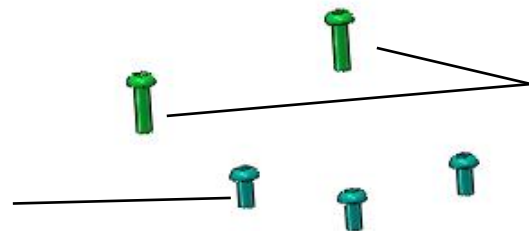


09.202.0031
内六角半圆头螺钉 M3*6

06.210.0004
同步带惰轮

05.201.0238
X/Y电机左固定座-B版本

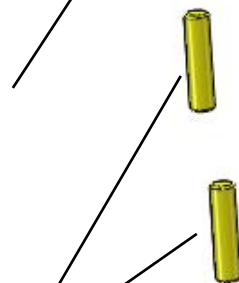
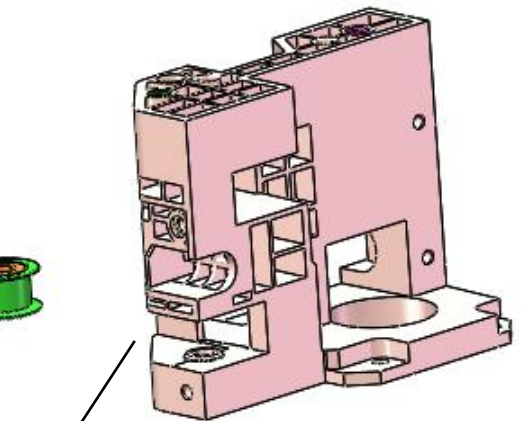
06.208.0005
φ5x20销钉轴



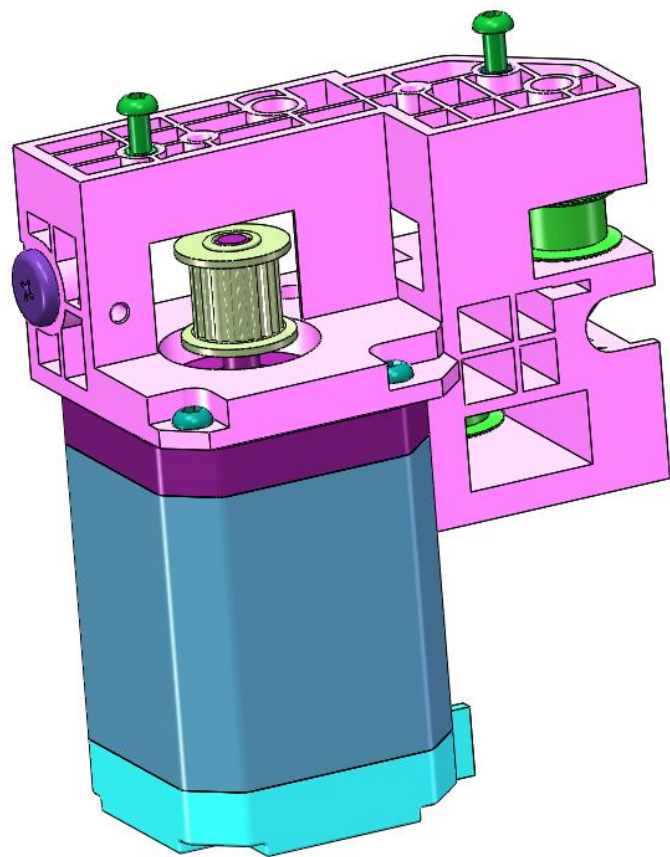
09.202.0061
内六角半圆头螺钉 M3*10



09.206.0023
十字圆头平尾自攻螺钉
PB M5*14



08.201.0029
42-60步进电机



20.205.0112
XY右电机座组件

09.202.0061
内六角半圆头螺钉 M3*10

09.202.0031
内六角半圆头螺钉 M3*6

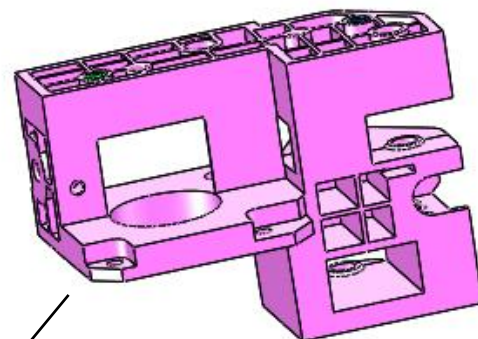
09.206.0023
十字圆头平尾自攻螺钉
PB M5*14

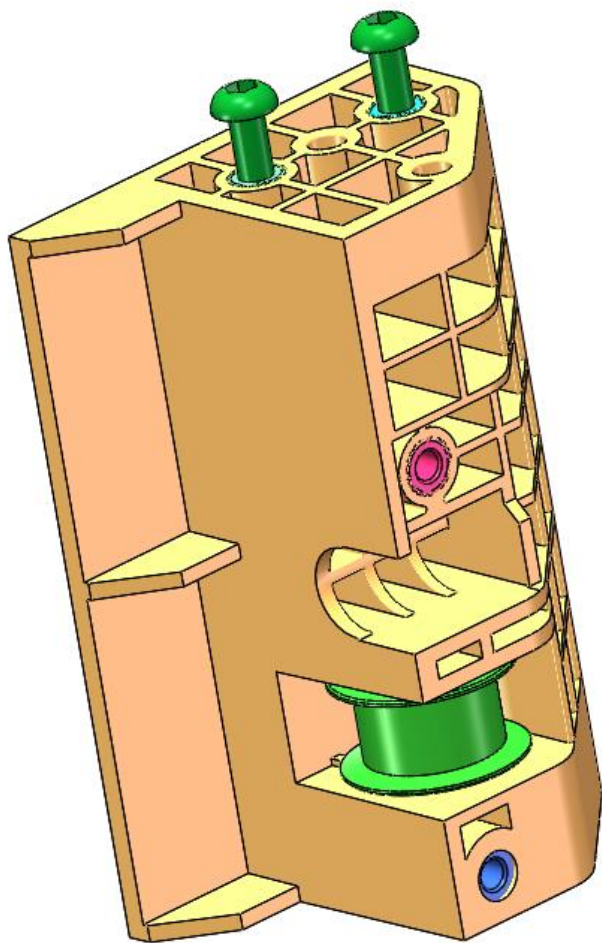
05.201.0239
X/Y电机右固定座-B版本

08.201.0029
42-60步进电机

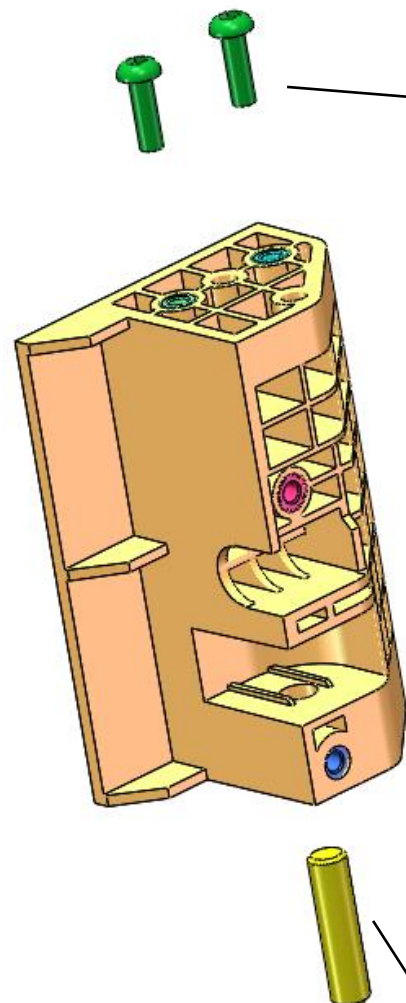
06.210.0004
同步带惰轮

06.208.0005
φ5x20销钉轴





20.205.0113
左前惰轮固定组件

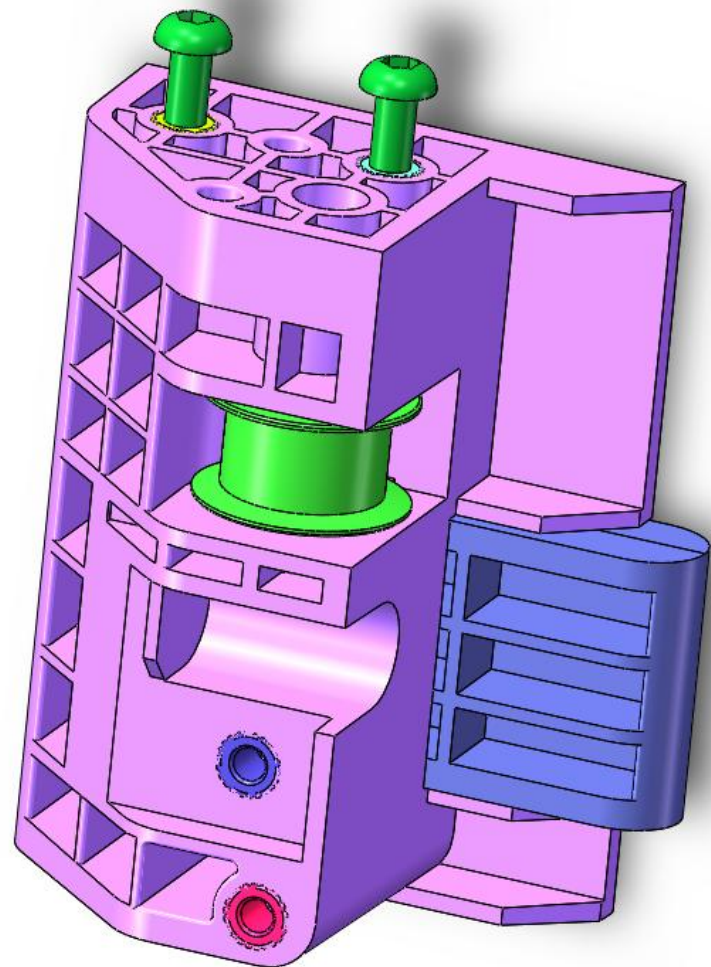


05.201.0240
左前惰轮固定件-B版本

09.202.0061
内六角半圆头螺钉 M3*10

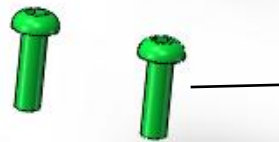
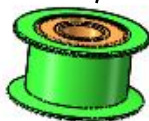
06.210.0004
同步带惰轮

06.208.0005
φ5x20销钉轴

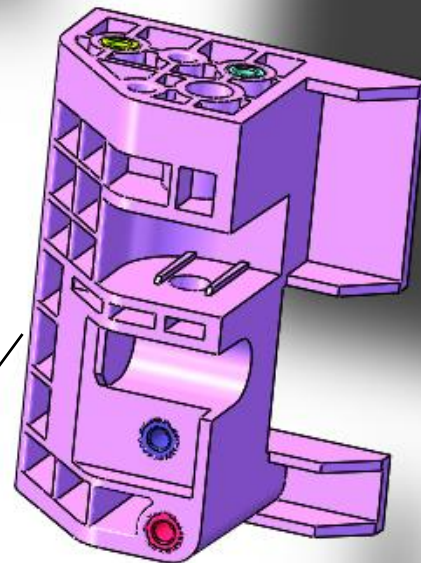


20.205.0114
右前惰轮固定组件

06.210.0004
同步带惰轮

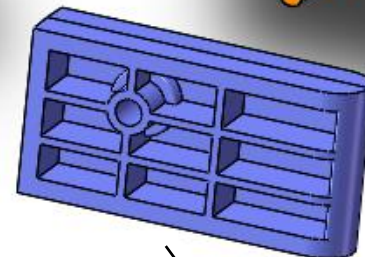


09.202.0061
内六角半圆头螺钉 M3*10



05.201.0241
右前惰轮固定件-B版本

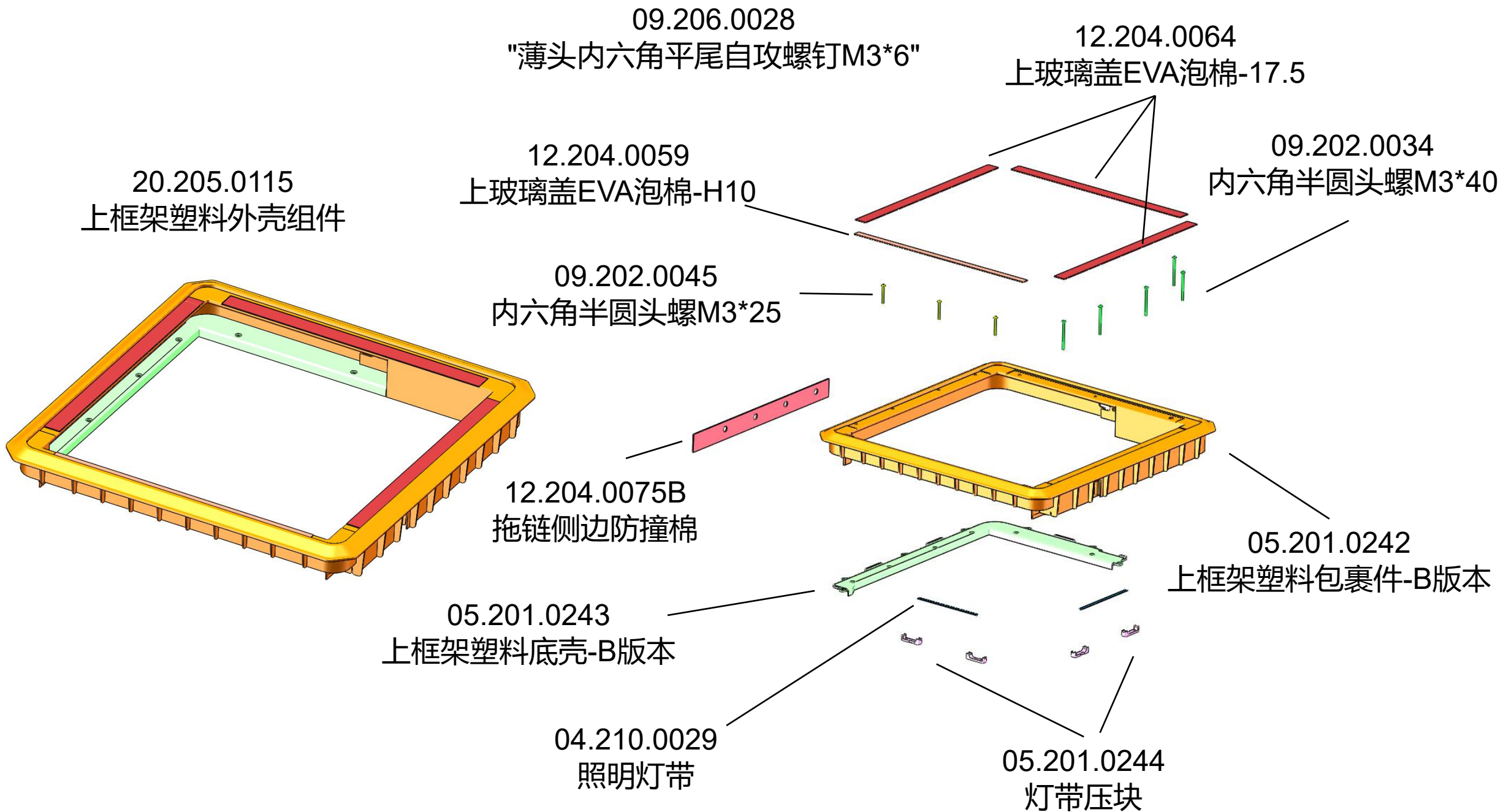
09.202.0060
内六角半圆头螺钉 M3*12



05.201.0188
切刀撞击块



06.208.0005
φ5x20销钉轴



09.201.0038
内六角沉头螺钉 M3*8

06.209.0020
挤出头拖链

09.202.0031
内六角半圆头螺钉
M3*6

09.203.0033
内六角圆柱头台阶螺钉
4x4.8xM3

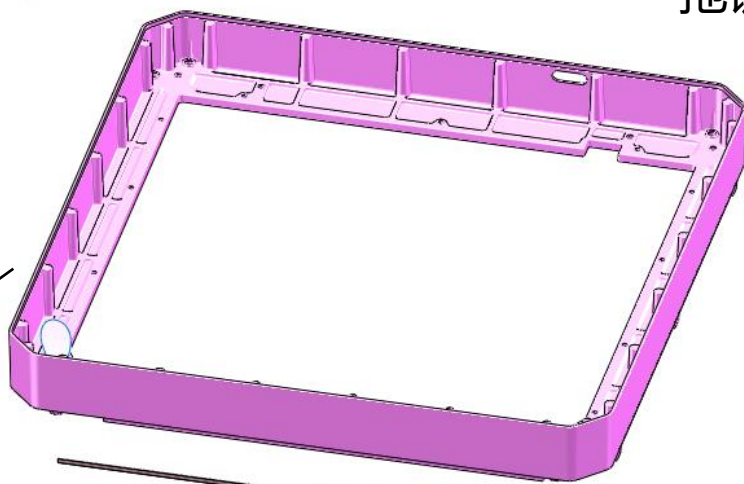
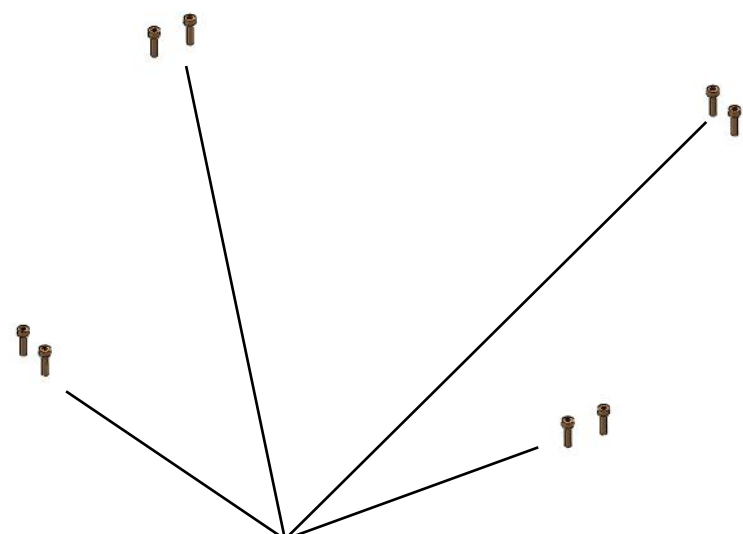
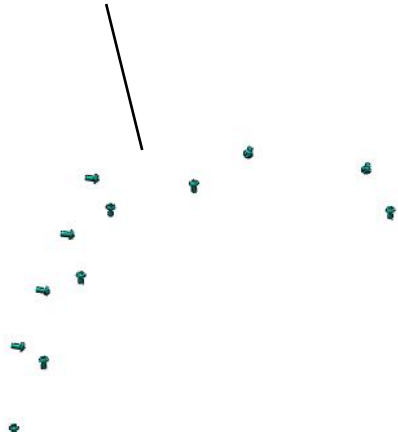
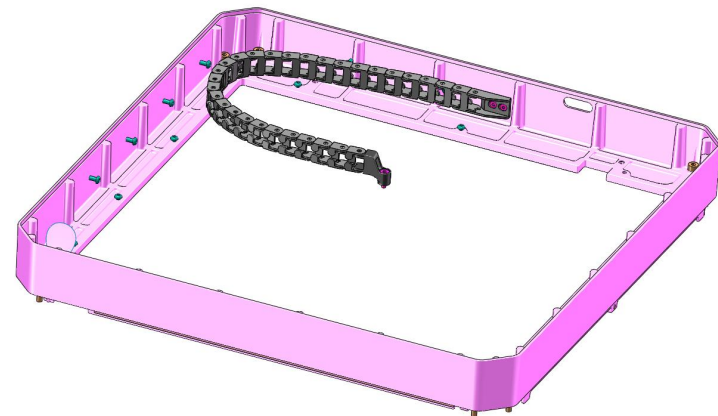
05.209.0045
拖链固定头

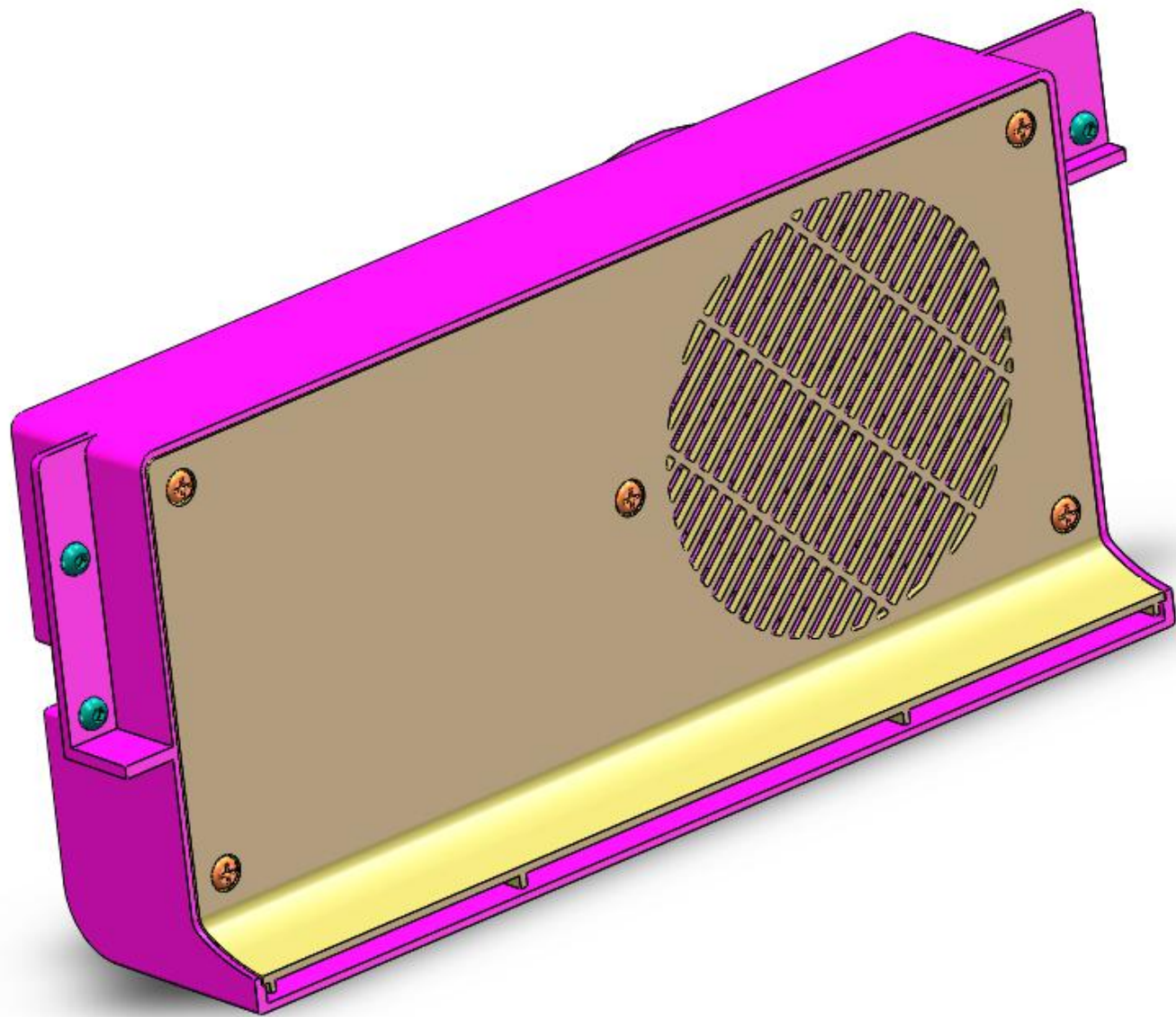
20.205.0116
挤出头拖链组件

02.202.0007
上框架板

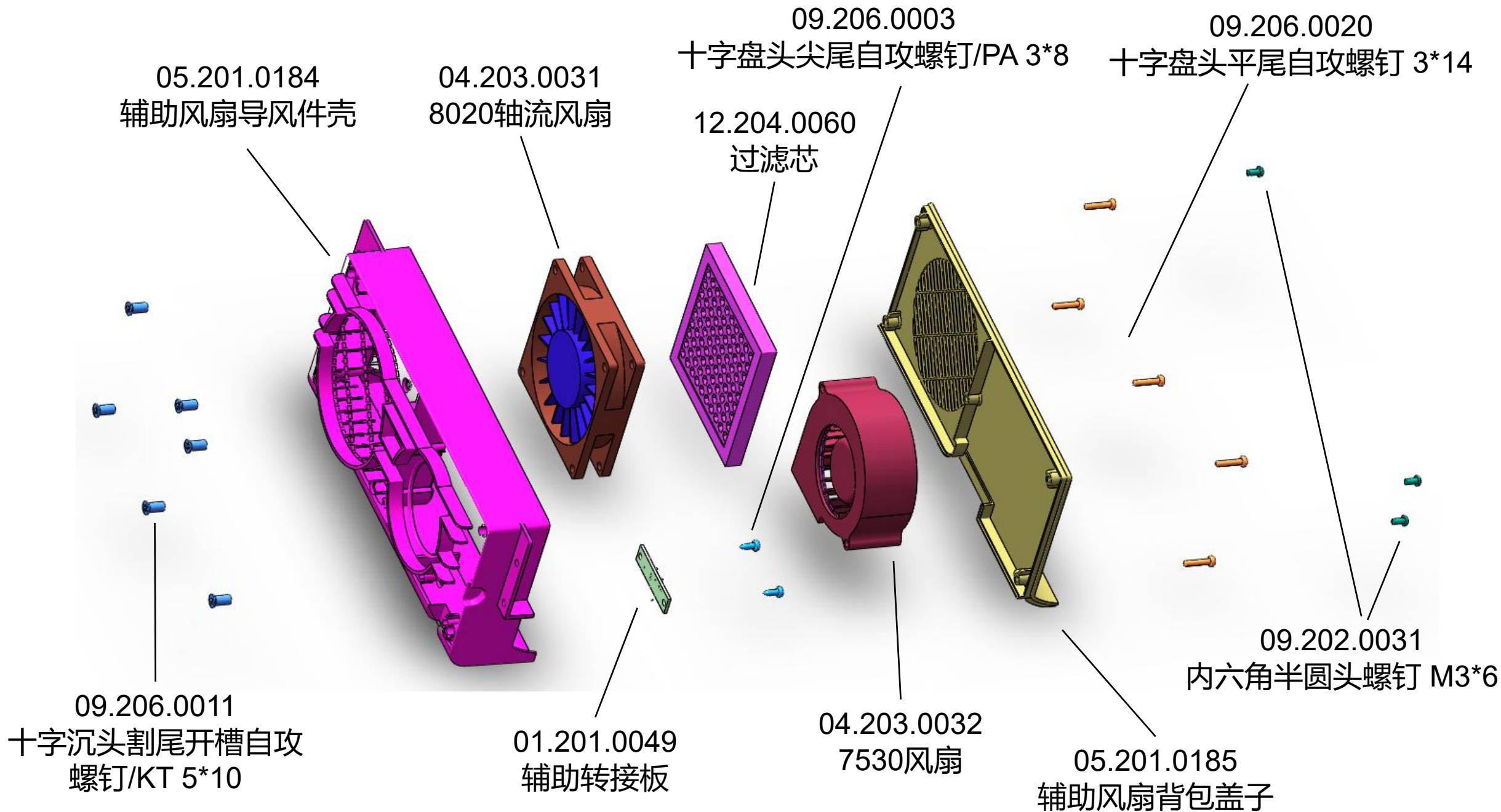
12.204.0065
前玻璃门PU减震棉

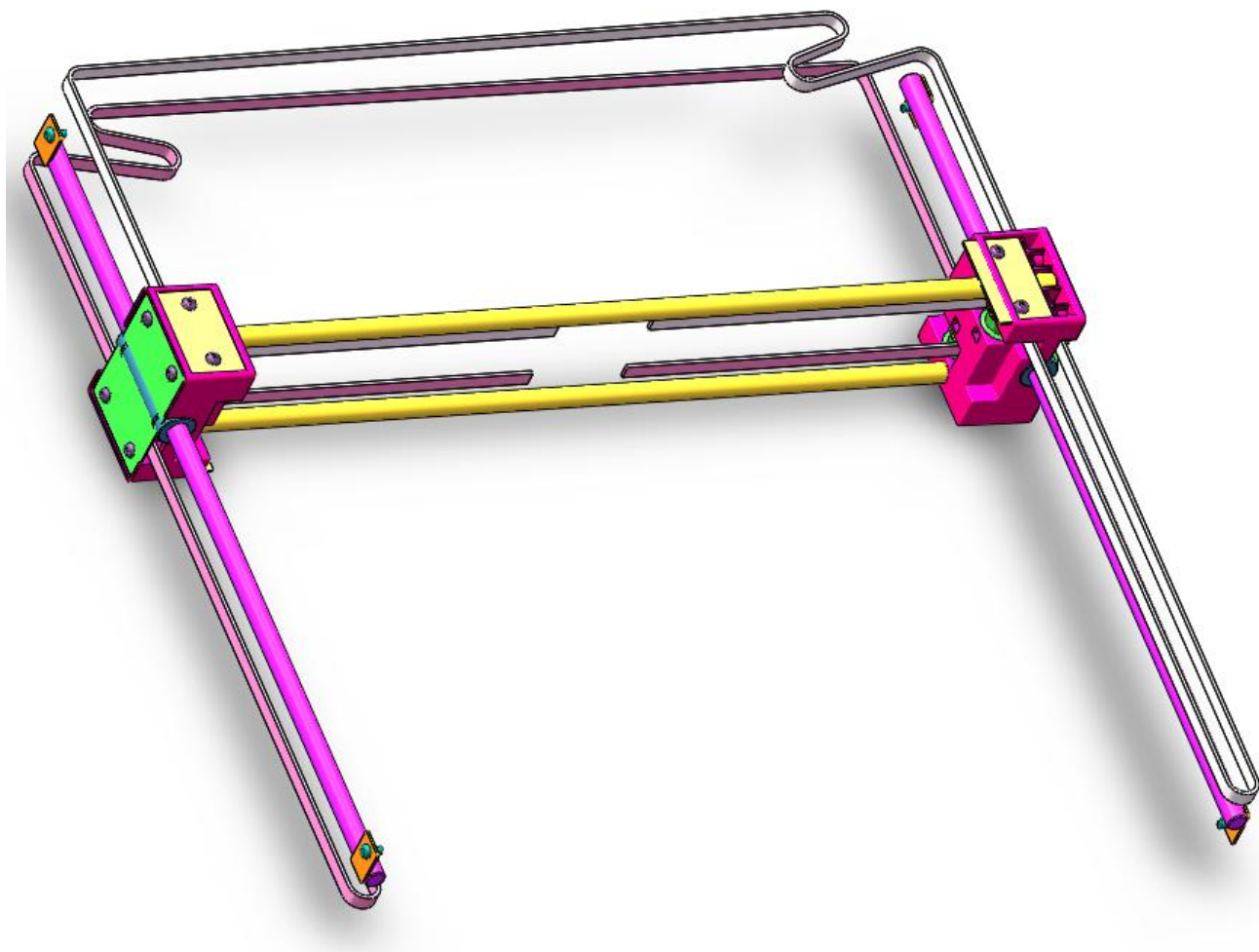
09.210.0004
内六角杯头螺钉 M4*16





20.204.0194
辅助模型冷却风扇组件





20.204.0193
XY轴套件

20.205.0117
X轴固定块组件

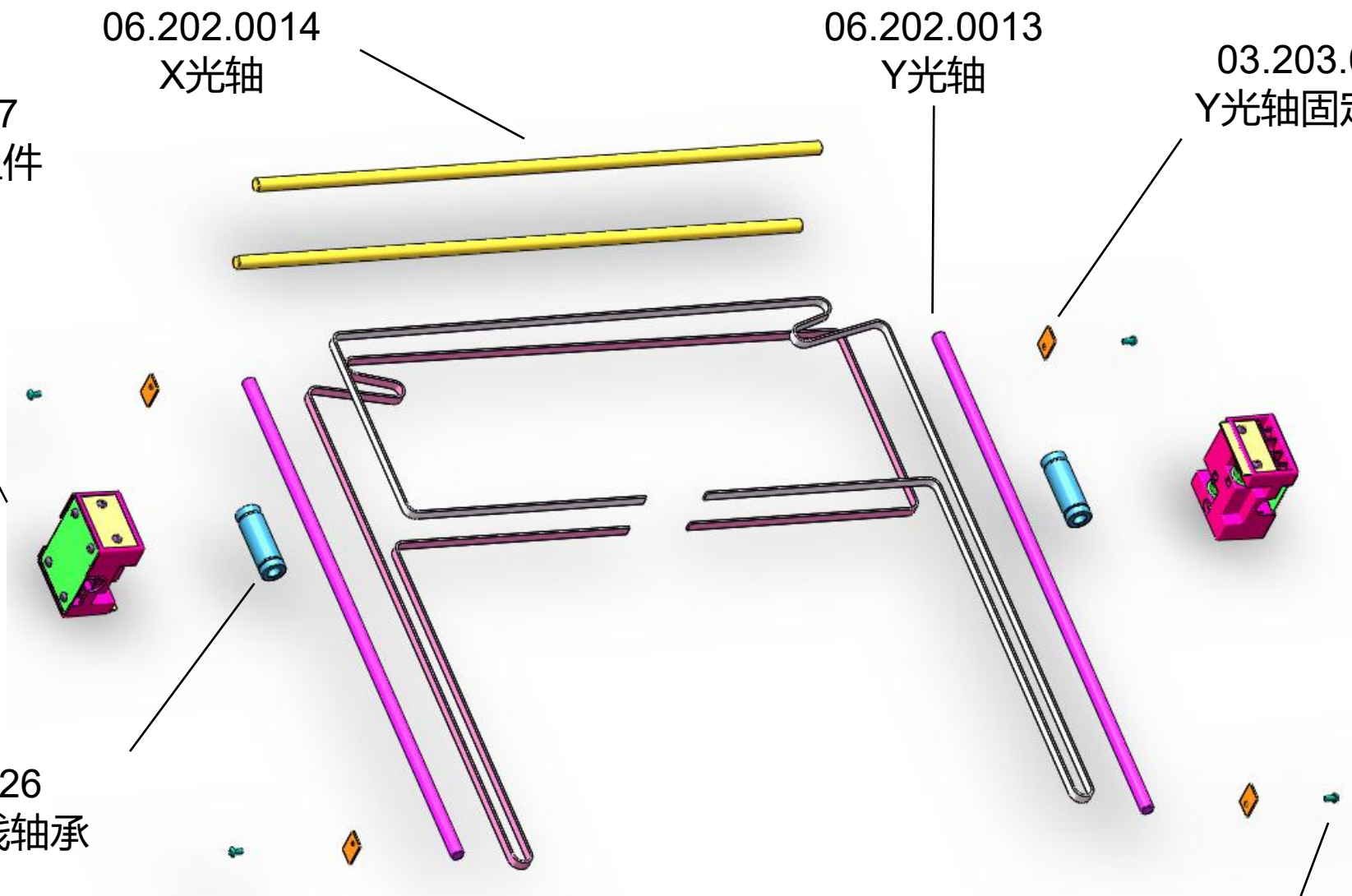
06.202.0014
X光轴

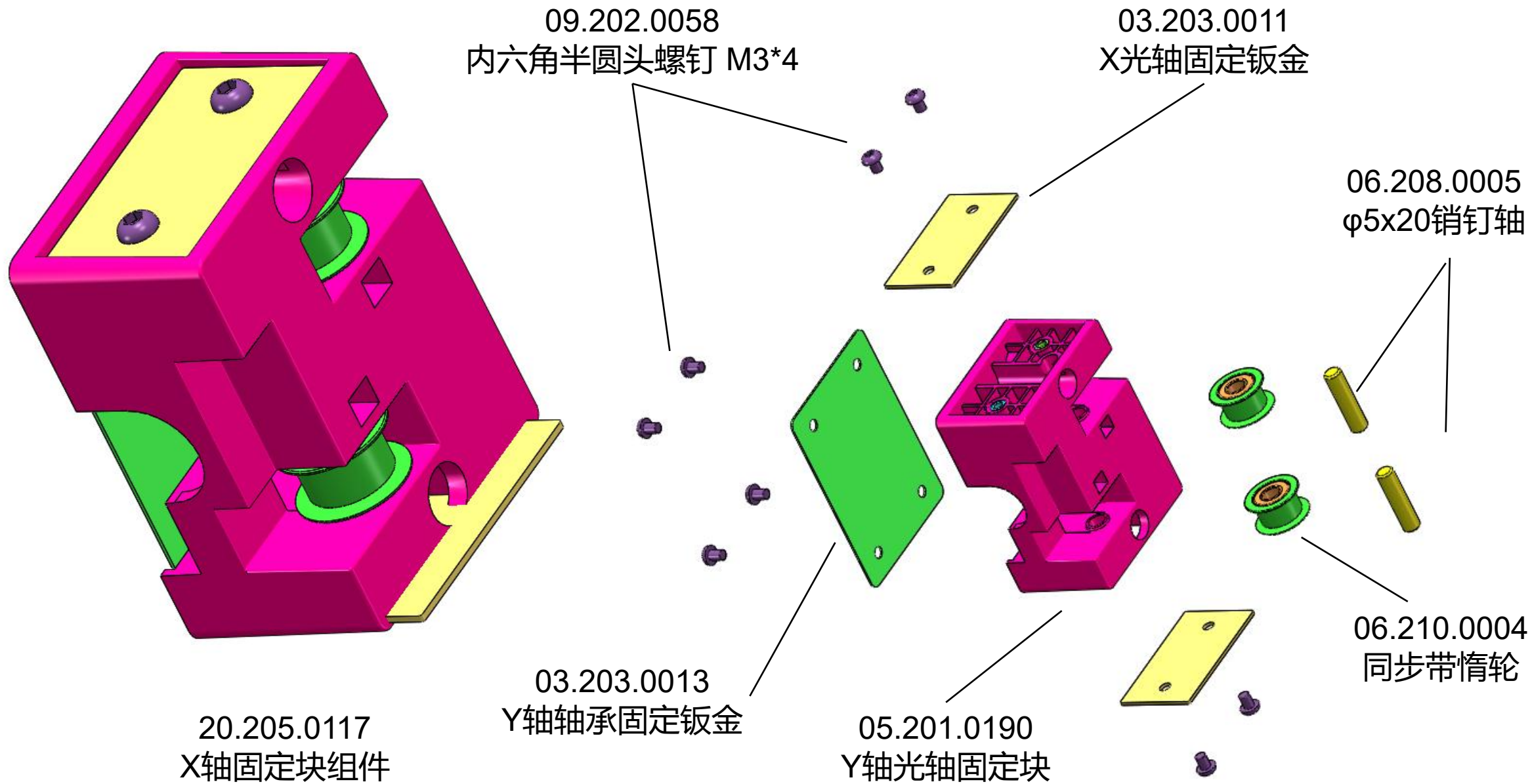
06.202.0013
Y光轴

03.203.0012
Y光轴固定钣金

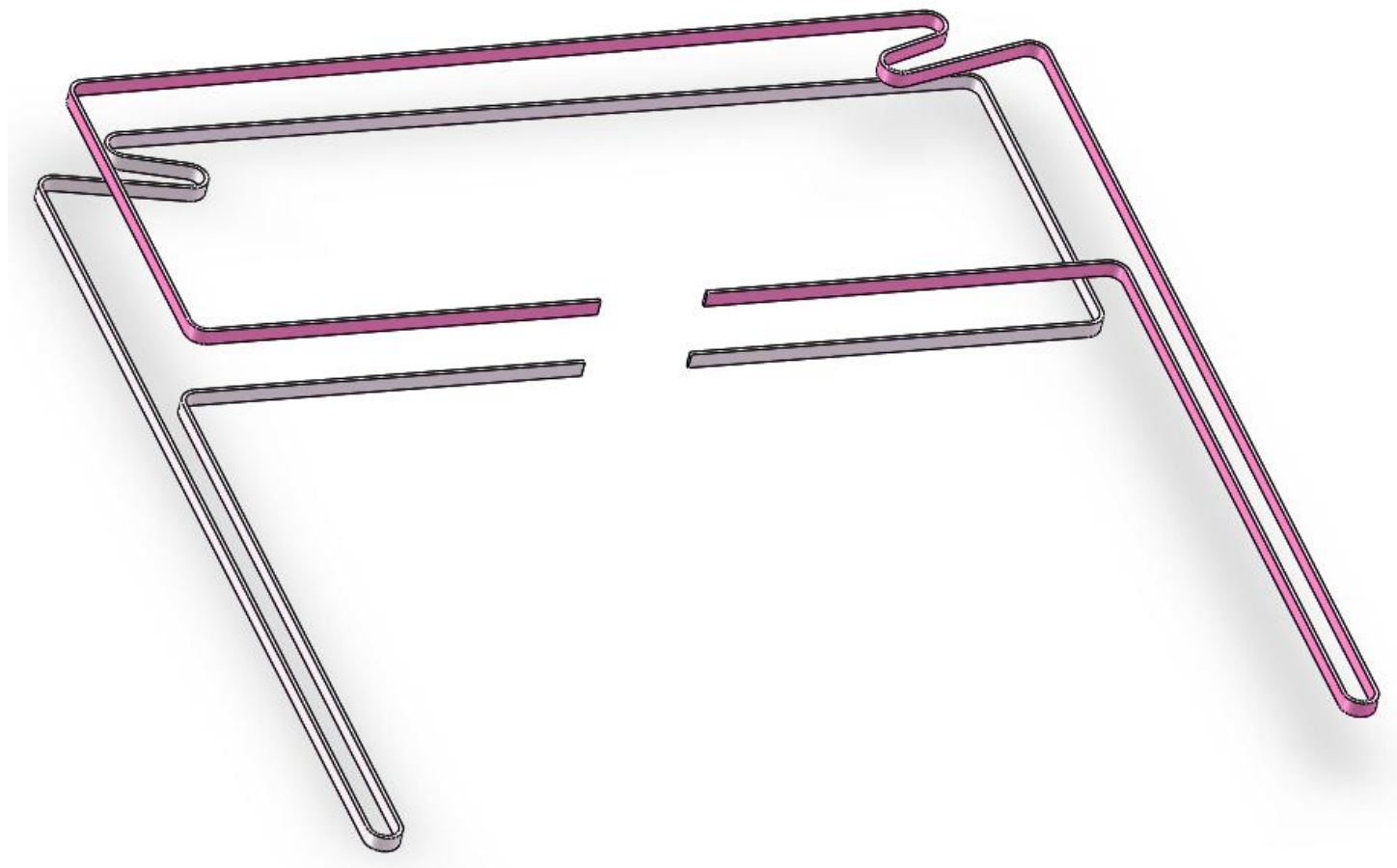
06.201.0026
LM8LUU直线轴承

09.202.0031
内六角半圆头螺钉 M3*6





20.205.0118
XY轴同步带组件



05.202.0001
2M-W6开口同步带

05.201.0203
挤出机前滑块板

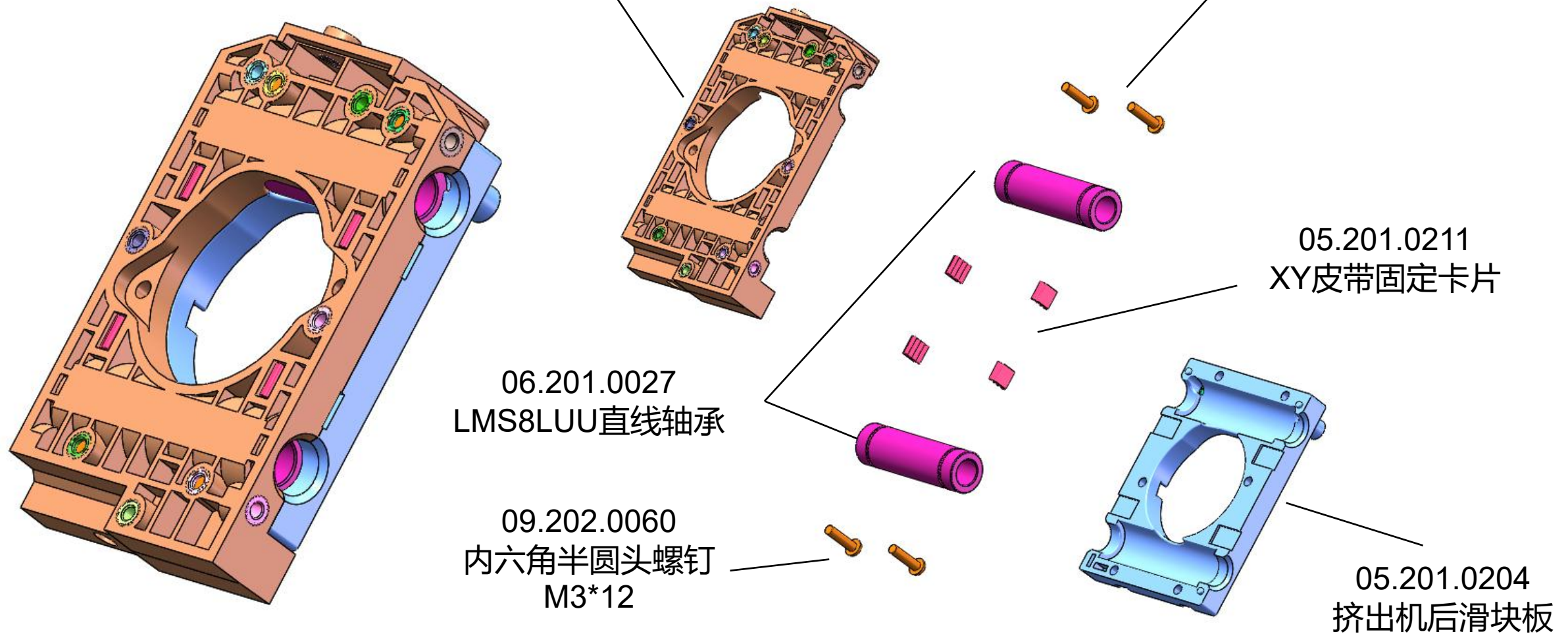
09.202.0060
内六角半圆头螺钉
M3*12

05.201.0211
XY皮带固定卡片

06.201.0027
LMS8LUU直线轴承

09.202.0060
内六角半圆头螺钉
M3*12

05.201.0204
挤出机后滑块板





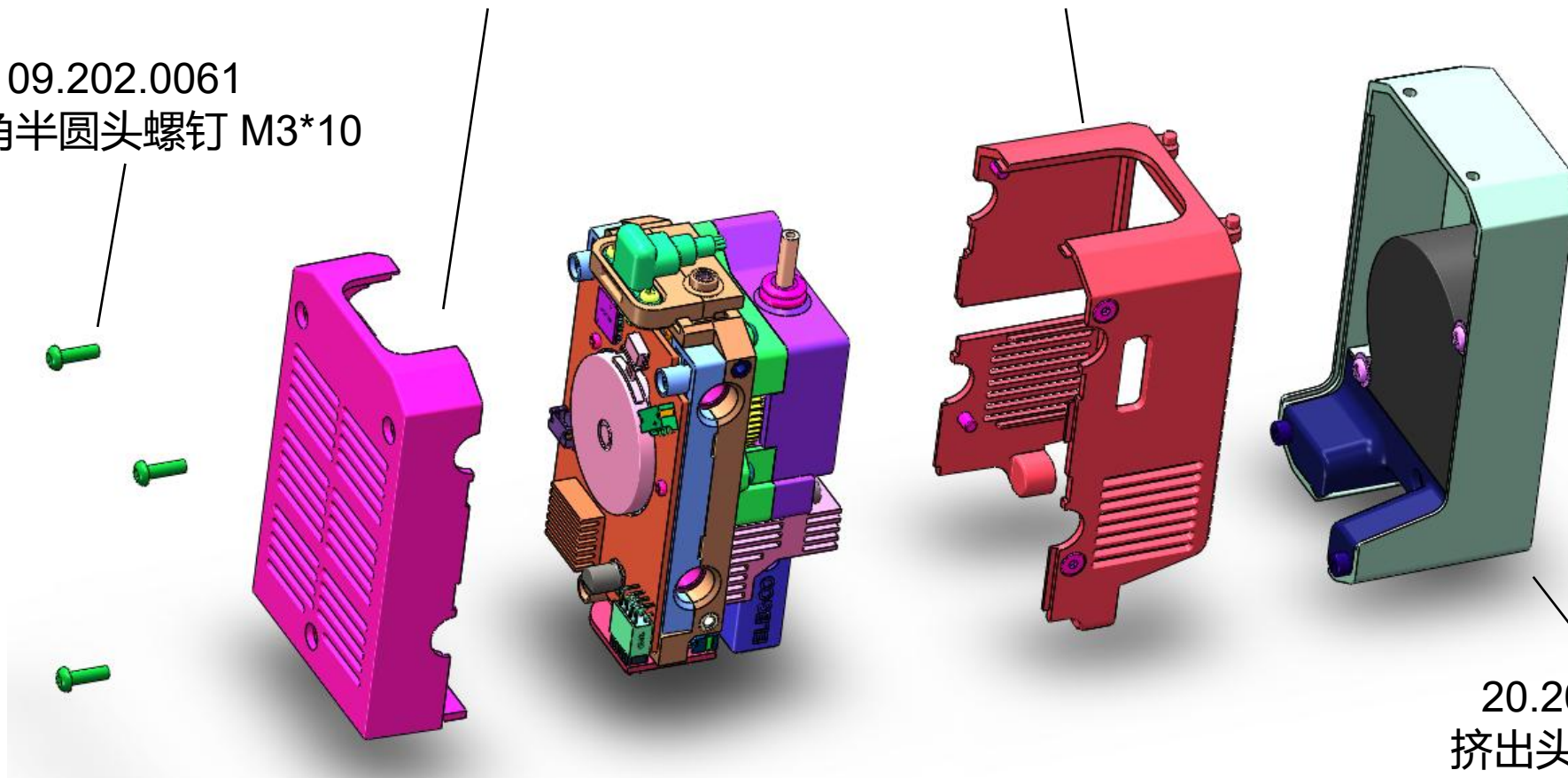
20.204.0195
挤出机套件

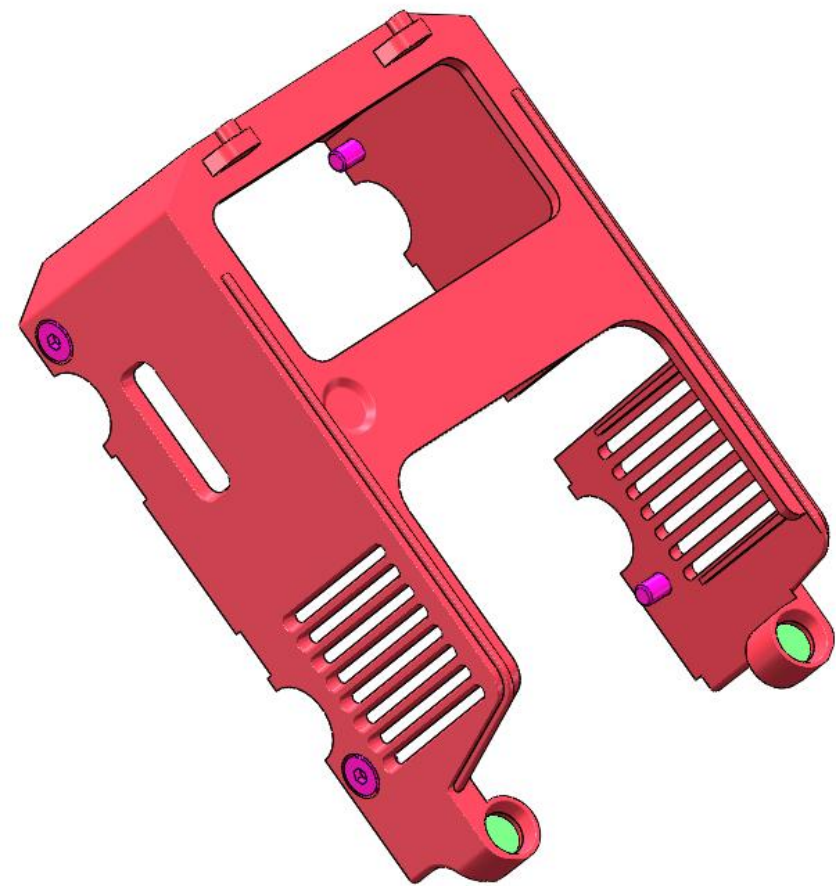
09.202.0061
内六角半圆头螺钉 M3*10

05.201.0206
挤出头后壳

20.205.0123
挤出头外壳组件

20.205.0124
挤出头风道组件





20.205.0123
挤出头外壳组件

05.201.0205
挤出头外壳

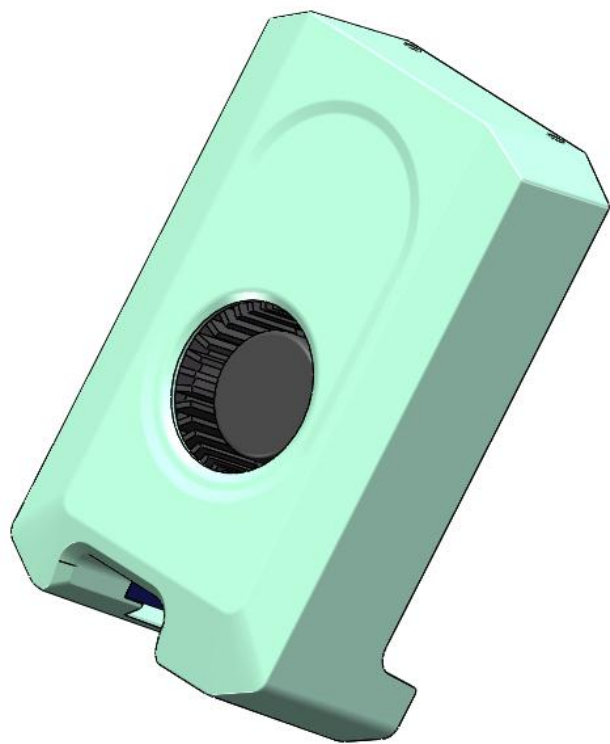


09.201.0032
内六角沉头螺钉 M3*6

09.201.0032
内六角沉头螺钉 M3*6

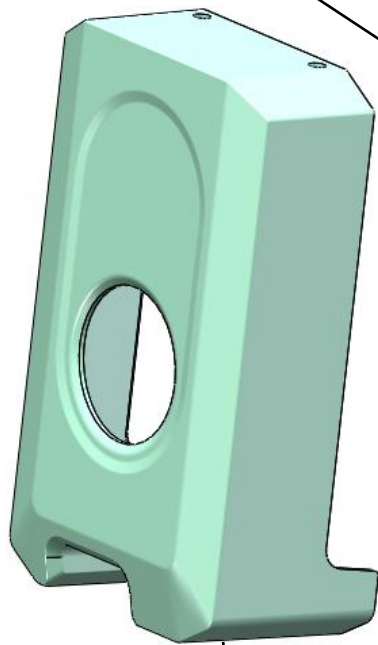


06.209.0021
挤出头盖磁铁



20.205.0124
挤出头风道组件

04.203.0028
5020鼓风风扇

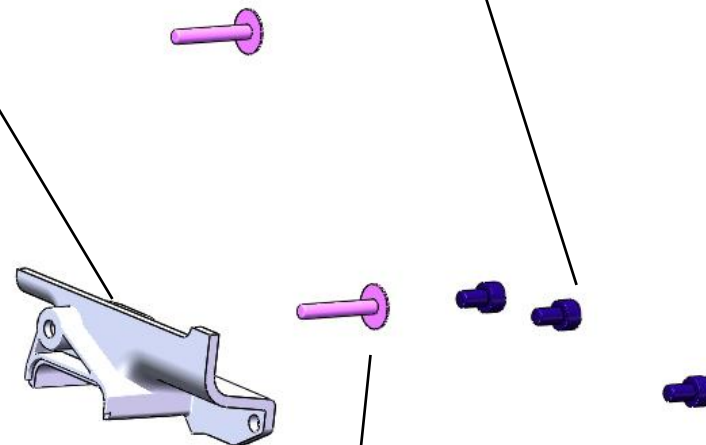


05.201.0227
挤出头磁吸风道壳

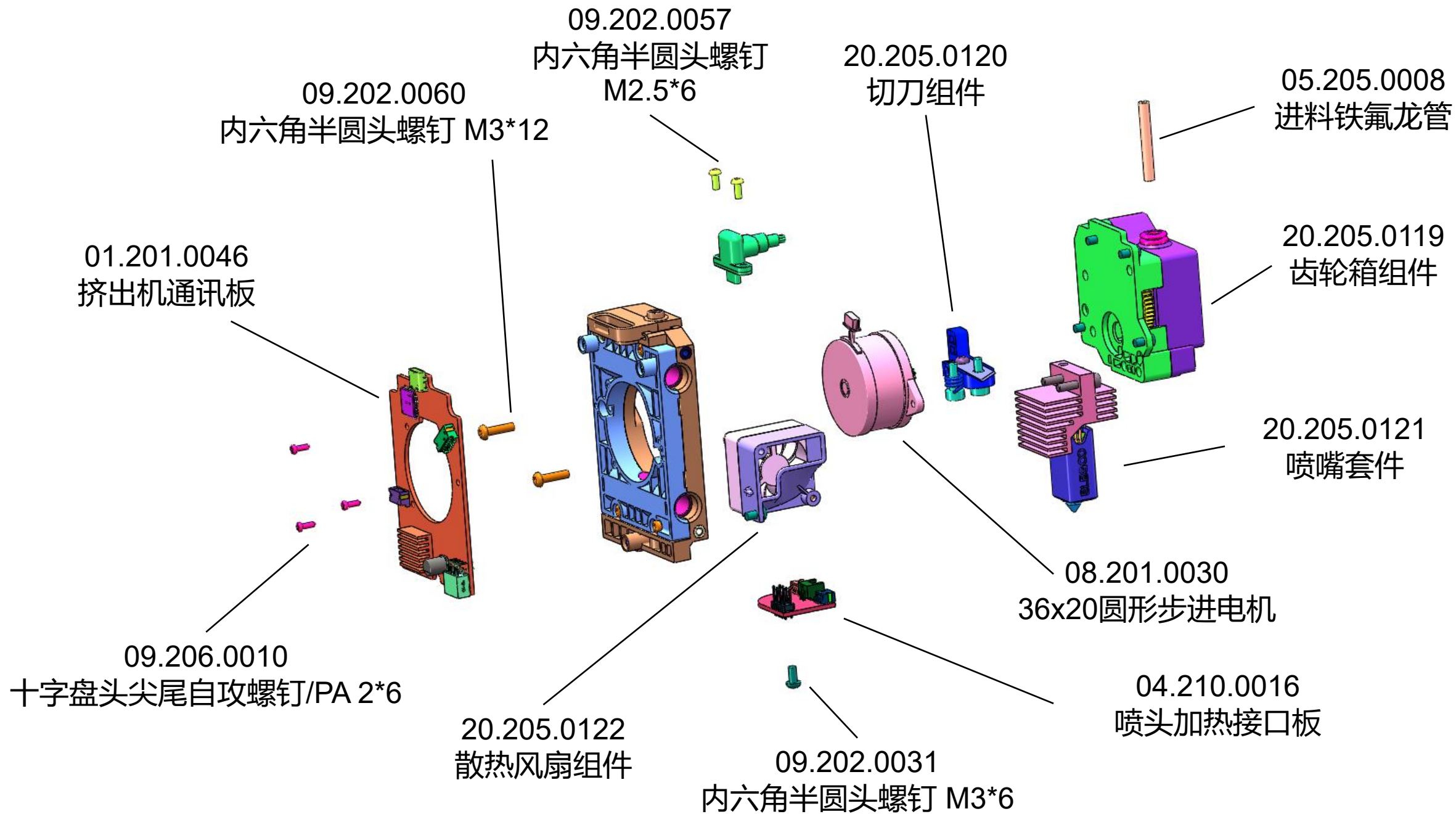
05.201.0202
模型冷却风道

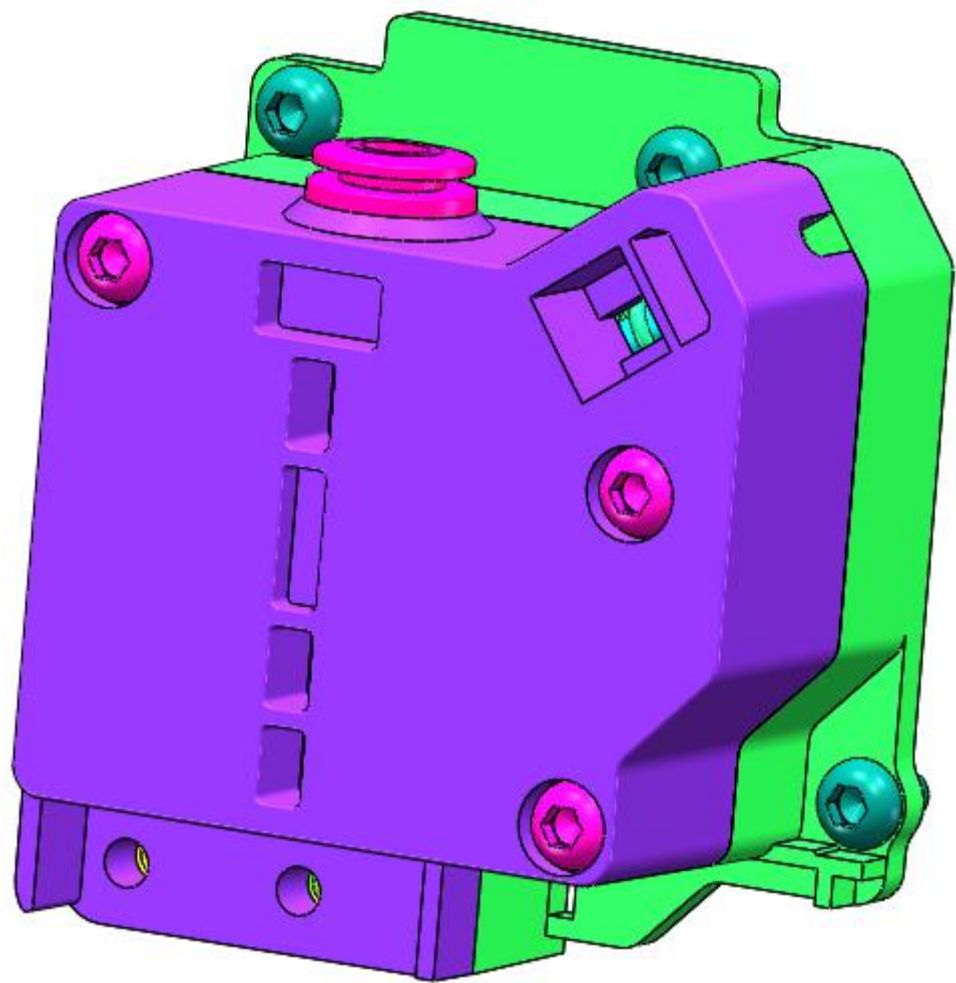


09.206.0025
圆柱头内六角平尾自攻螺钉 M3*5

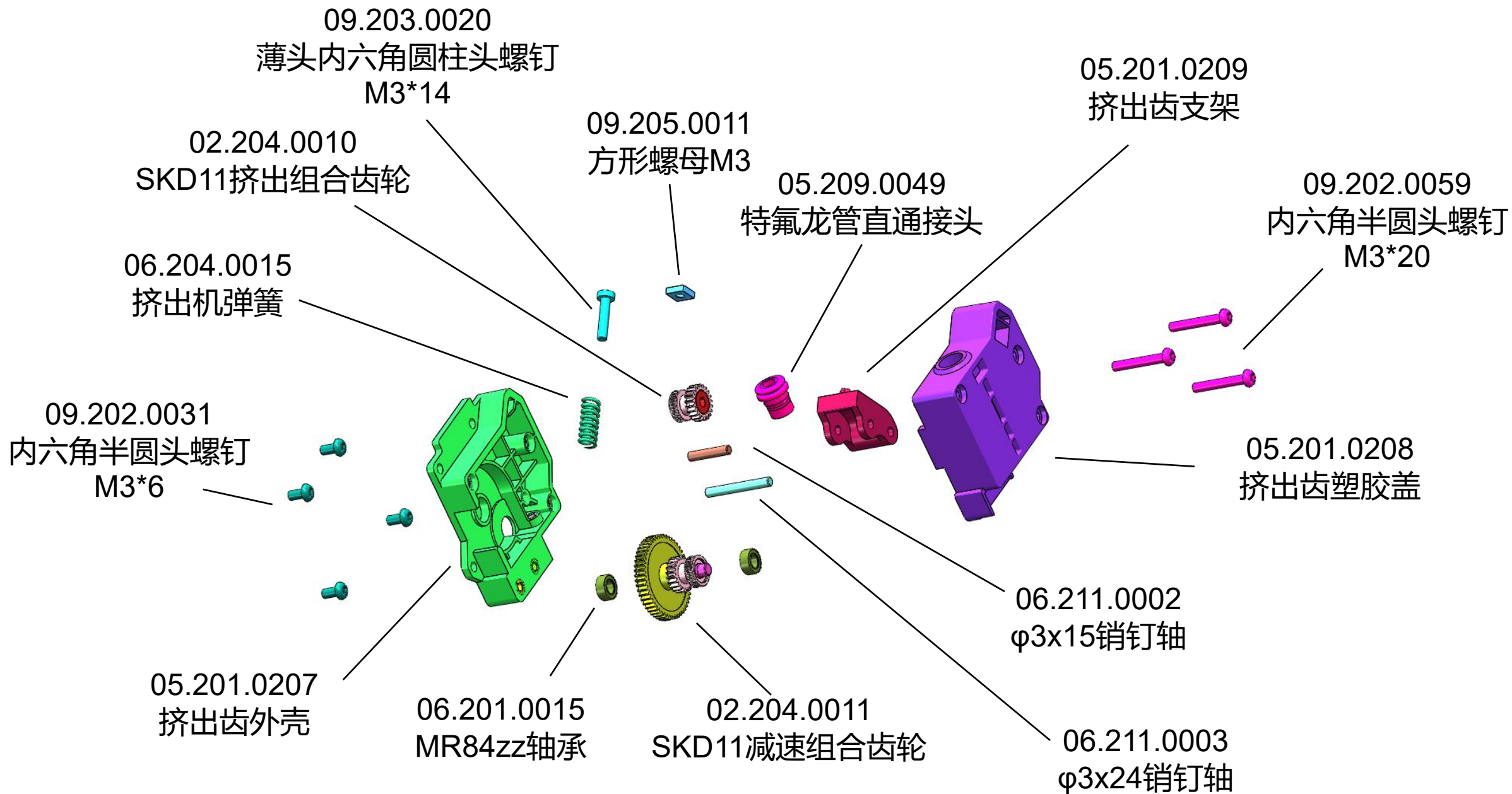


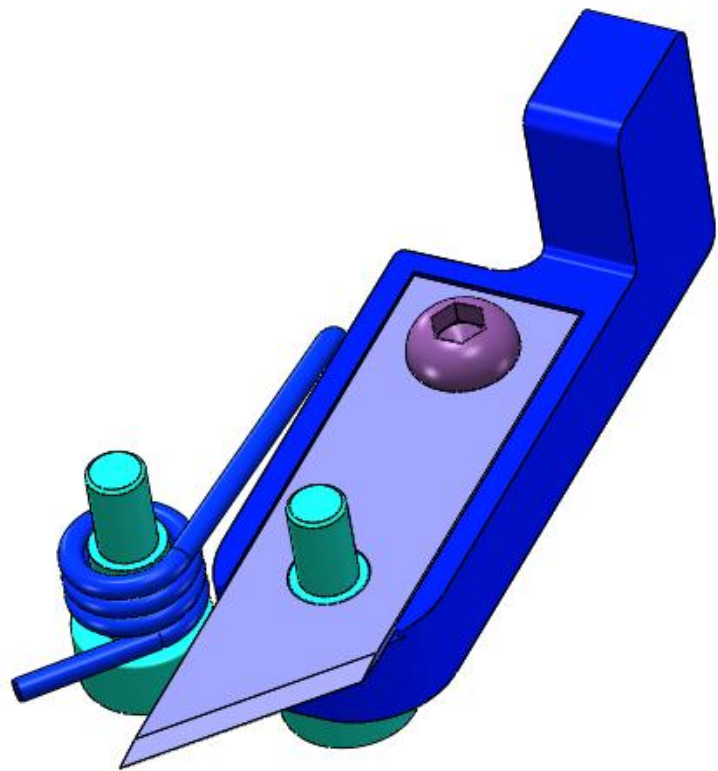
09.206.0019
十字圆头带介平尾自攻螺钉 2.6*14





20.205.0119
齿轮箱组件



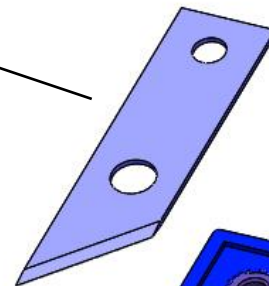


20.205.0120
切刀组件

09.202.0058
内六角半圆头螺钉 M3*4



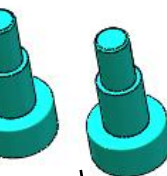
06.209.0019
耗材切刀



06.204.0016
切刀扭簧



05.201.0210
切刀支架



09.211.0008
扁平头内六角台阶螺钉

20.205.0121
喷嘴套件

02.208.0008
热端组合件

09.101.0230
杯头内六角螺丝

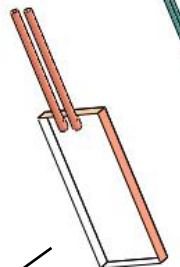
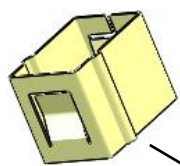
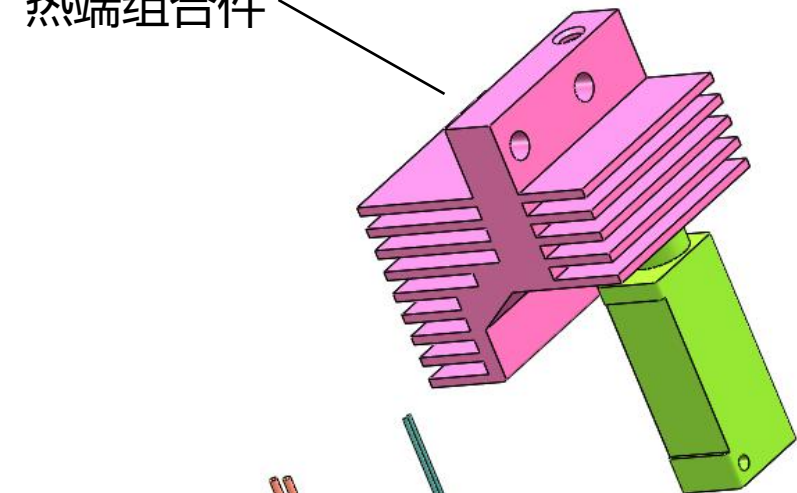
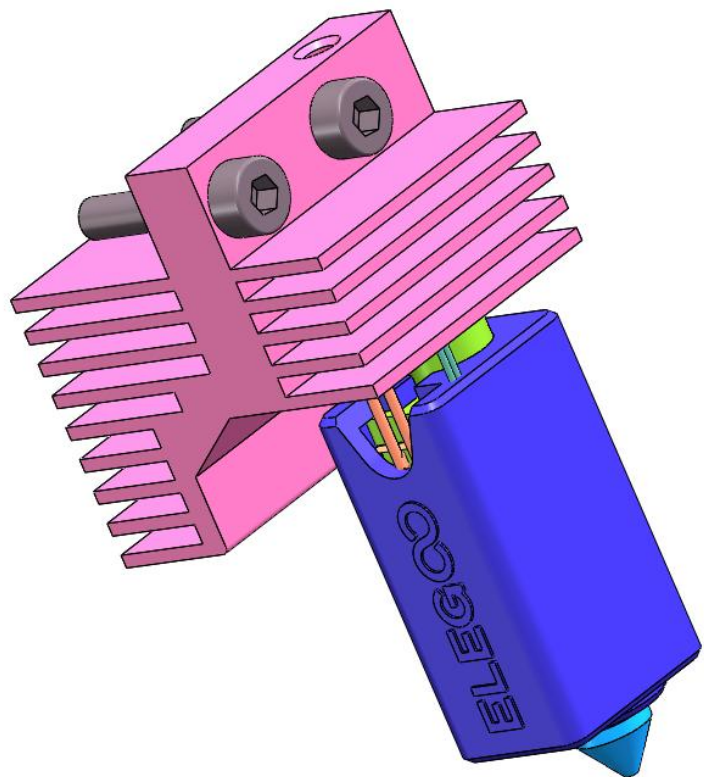
03.203.0008
加热片卡环

02.207.0055
黄铜硬化钢喷嘴

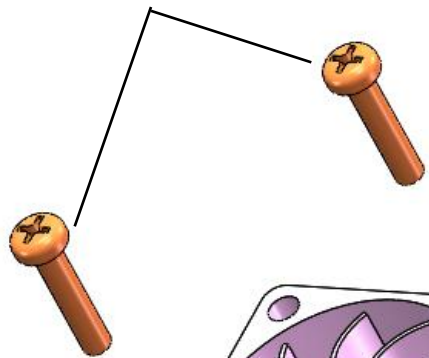
04.210.0018
陶瓷加热片

04.208.0020
喷头热敏电阻

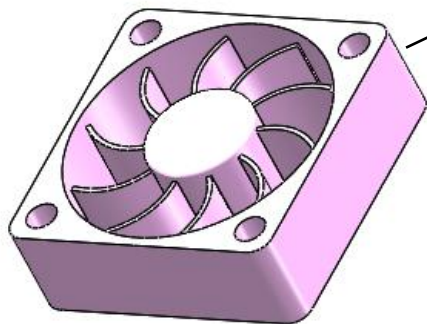
05.209.0038
加热块硅胶套



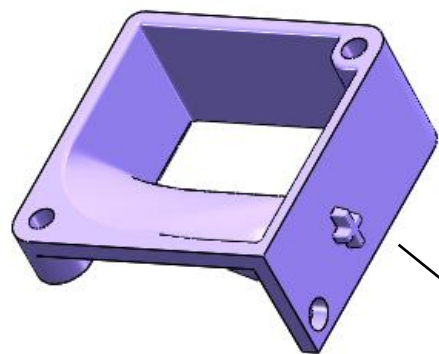
09.206.0020
十字盘头平尾自攻螺钉 3*14



04.203.0029
3010轴流风扇

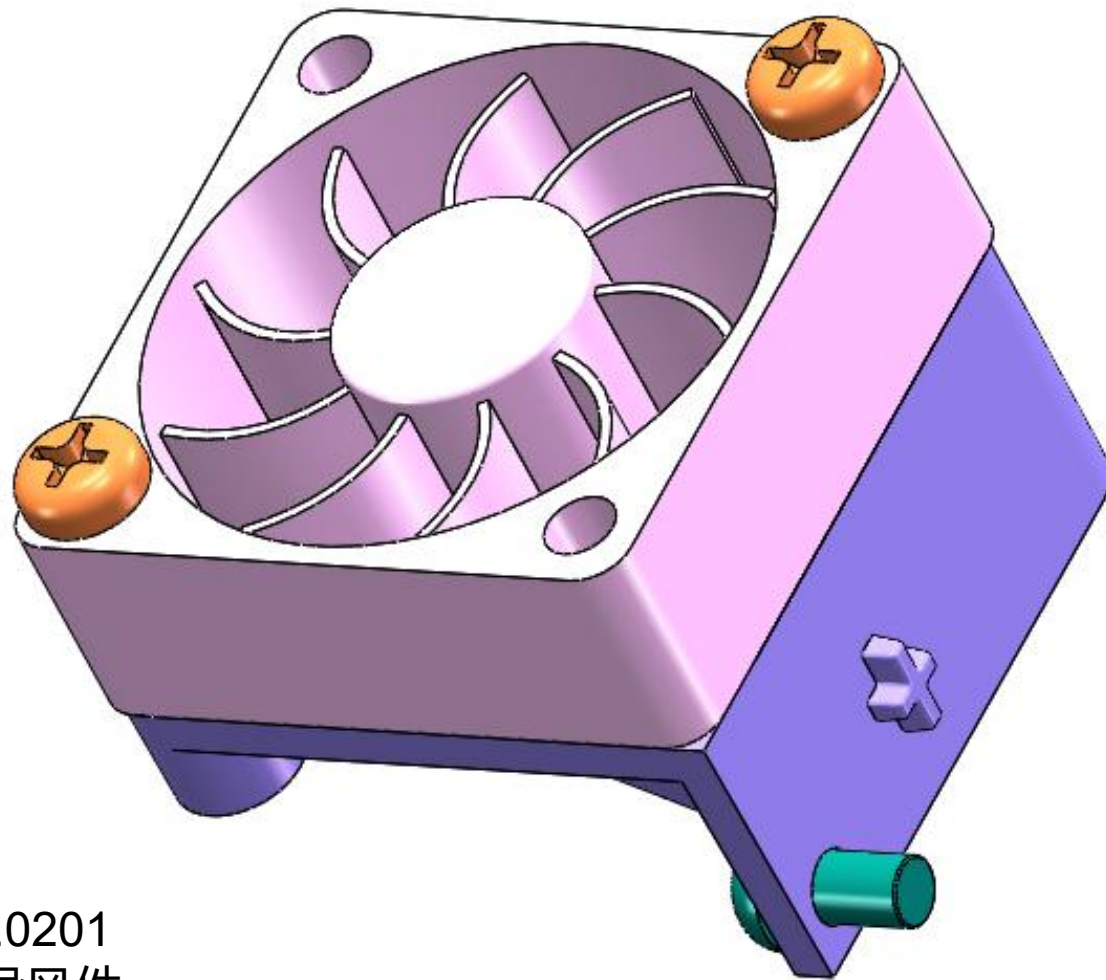


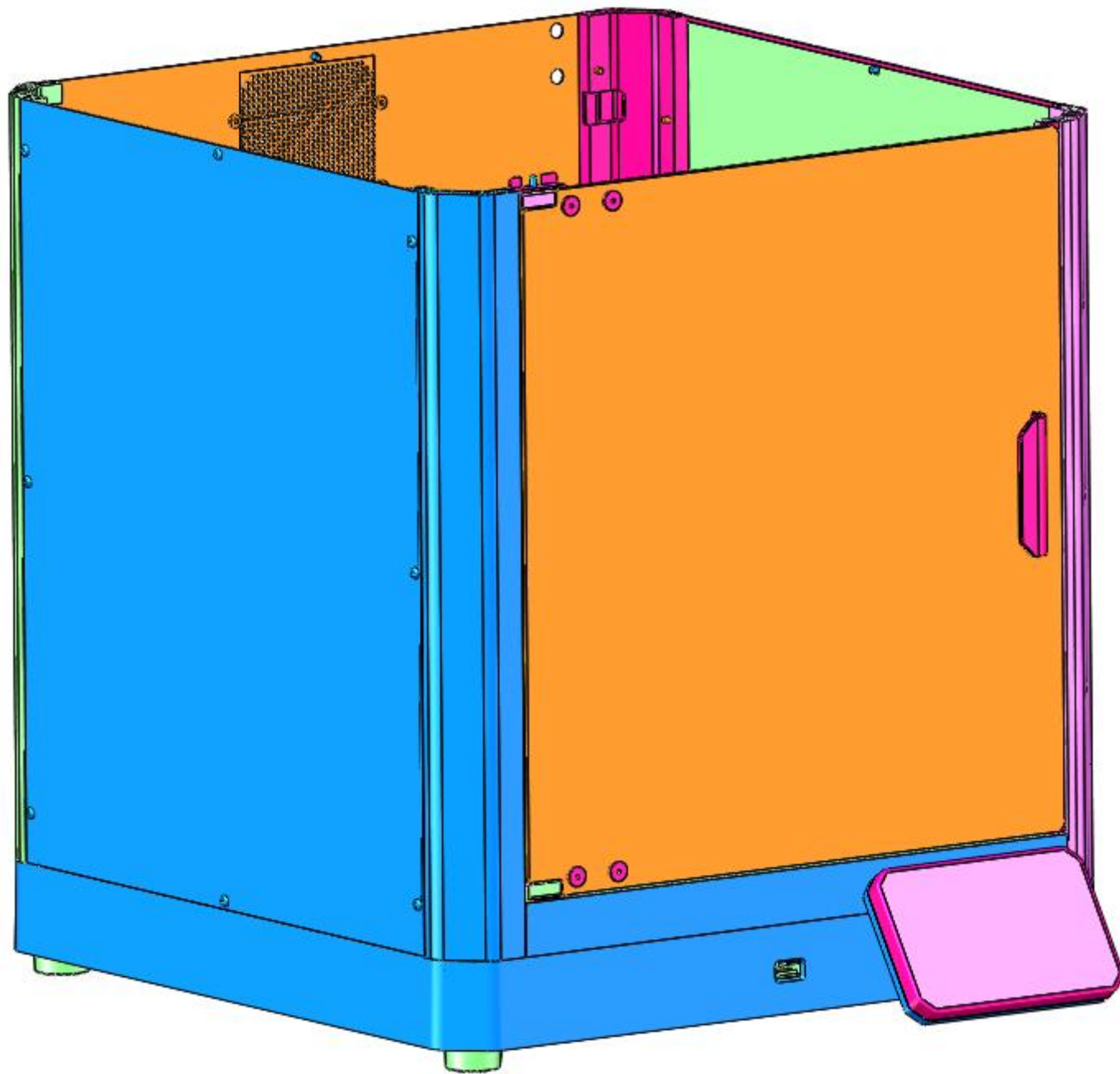
09.202.0031
内六角半圆头螺钉
M3*6



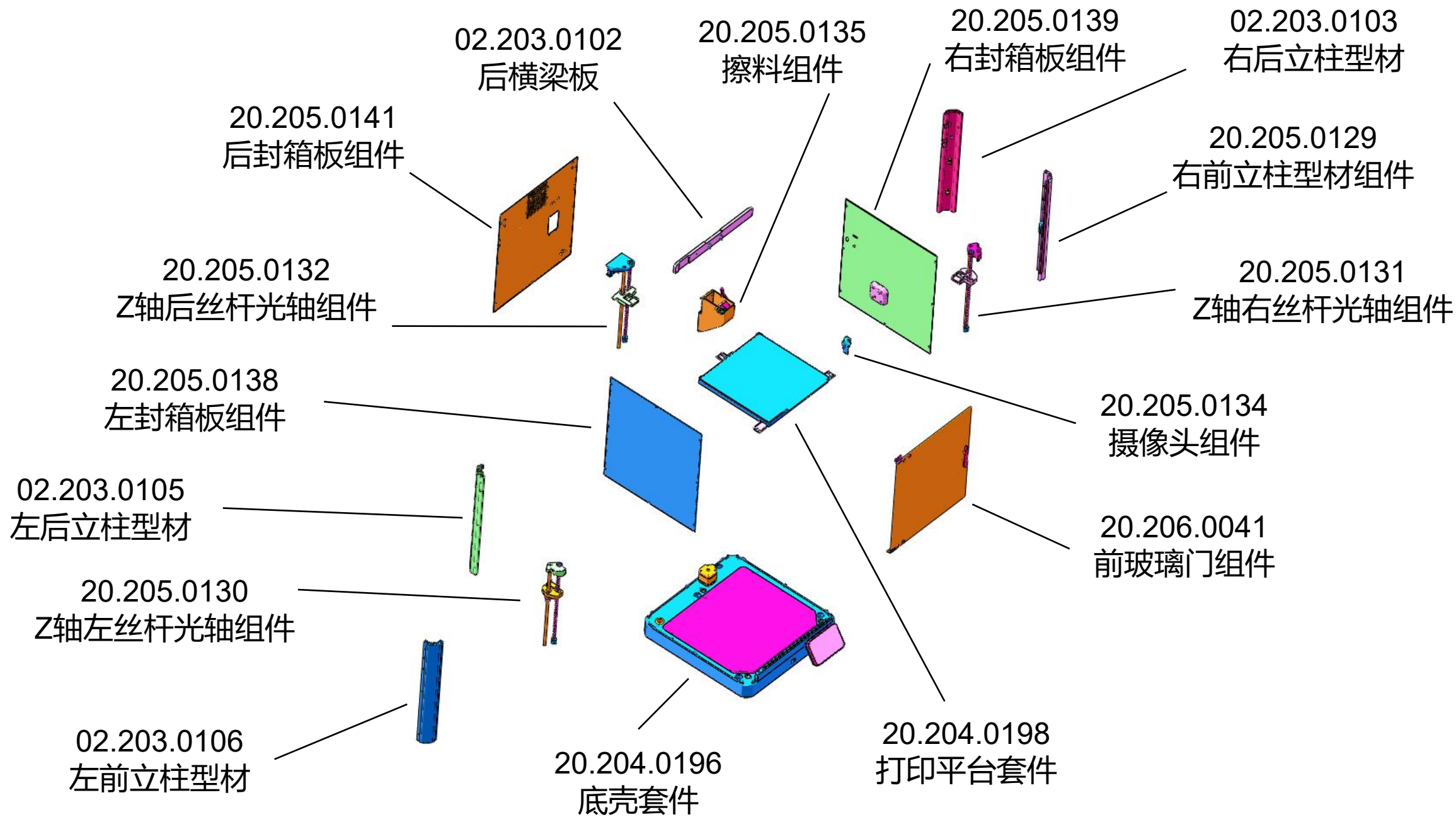
05.201.0201
散热片导风件

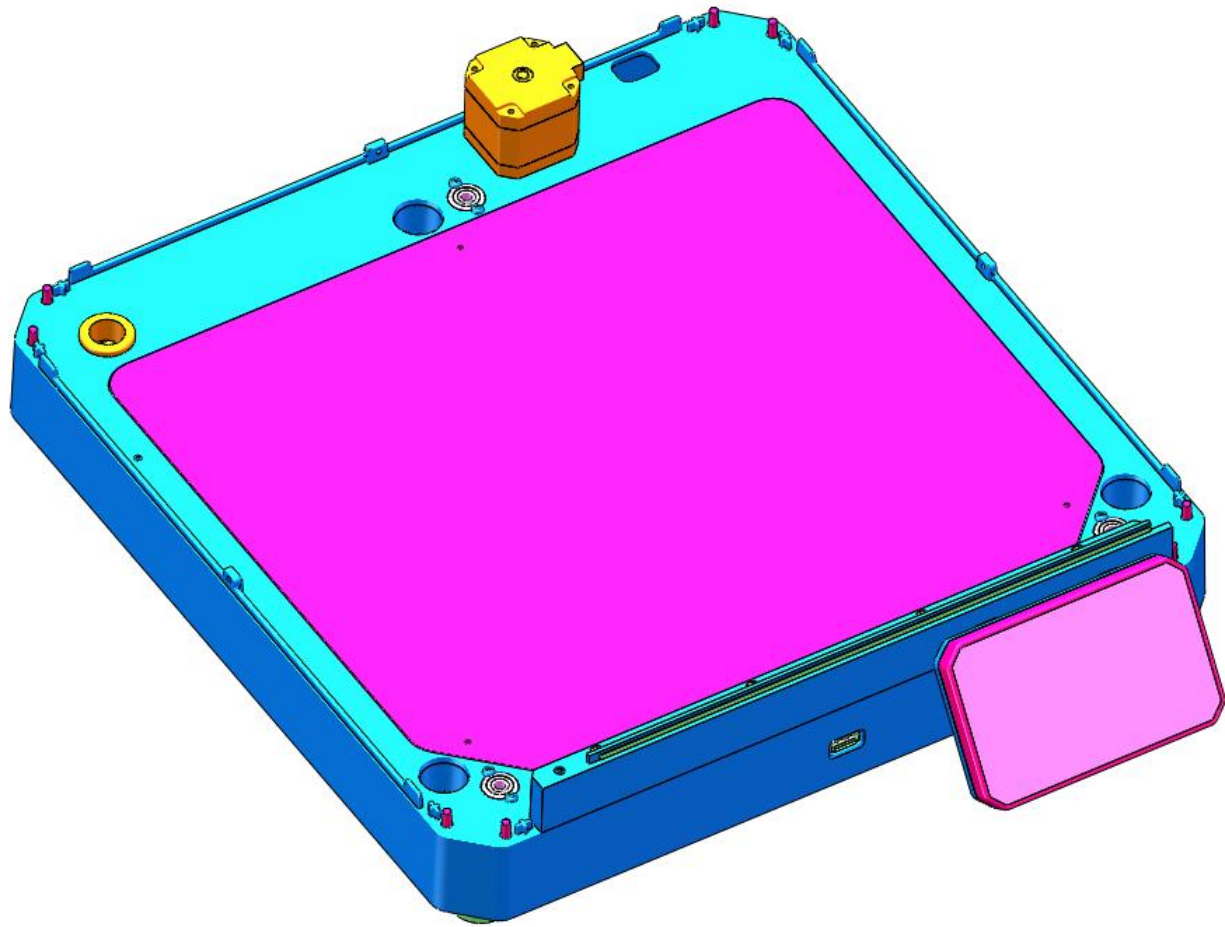
20.205.0122
散热风扇组件



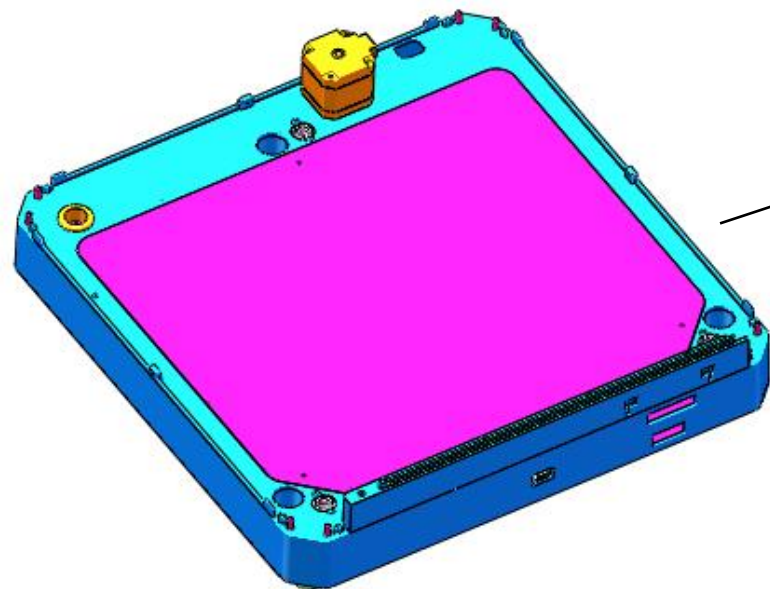


20.203.0078
下层套件





20.204.0196
底壳套件

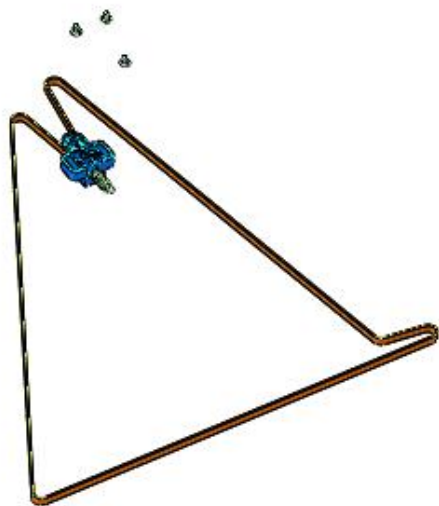


20.205.0125
底部框架组件

20.205.0126
开关组件

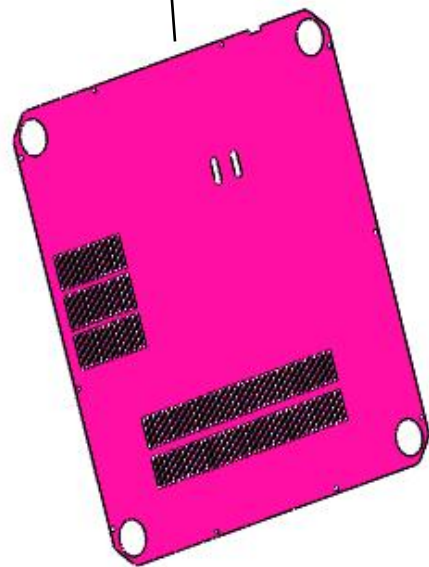


20.205.0127
Z轴同步带张紧器组件

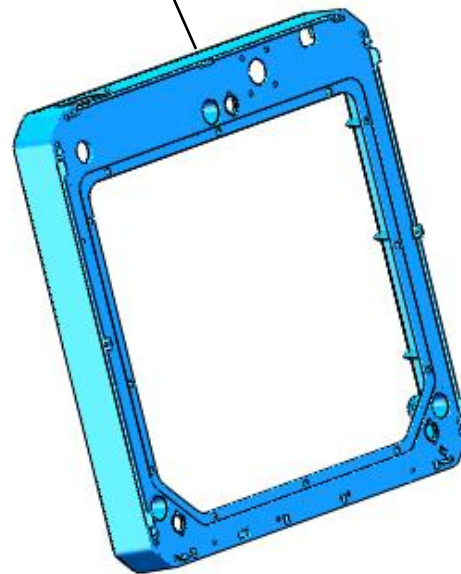


20.205.0128
屏幕组件

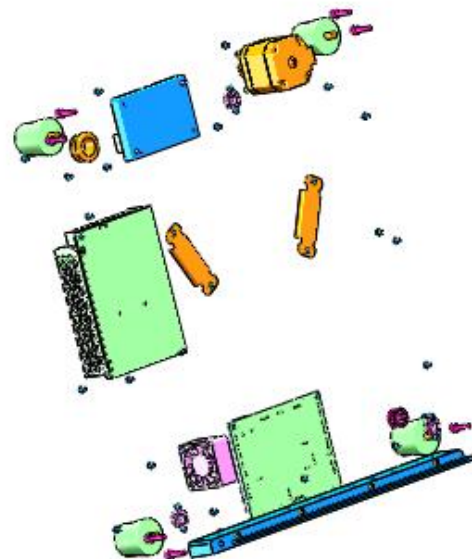
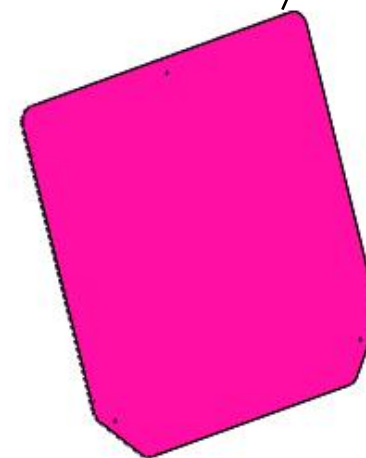
03.202.0117
底部盖板

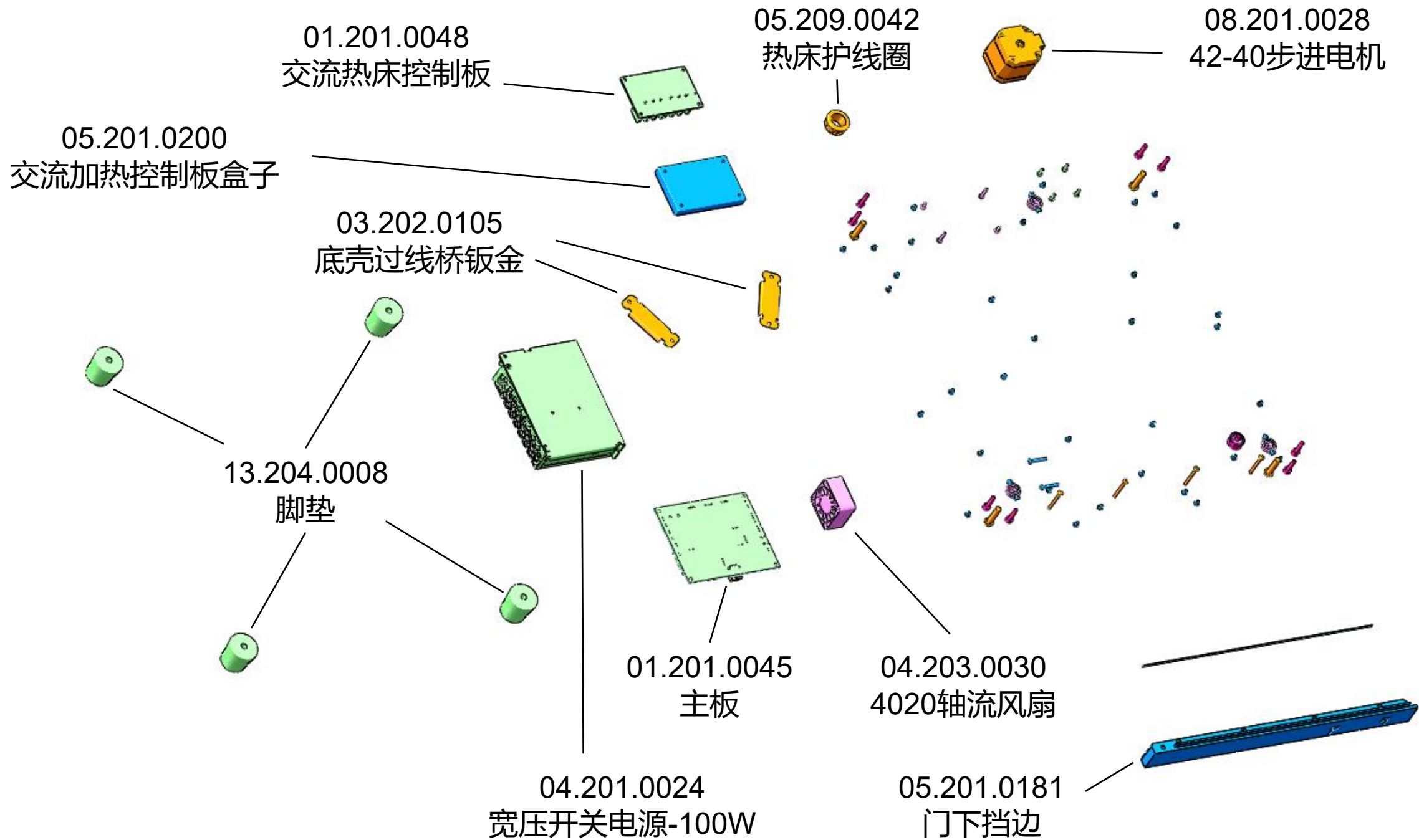


02.202.0010
底部框架板-B版本



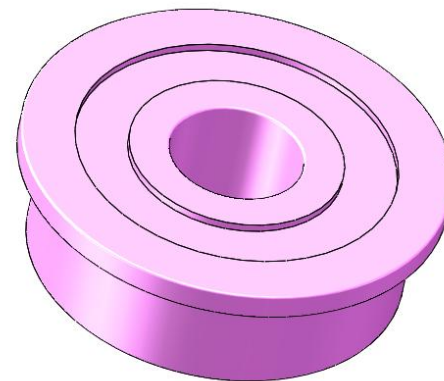
03.202.0103
压铸底壳上封闭板



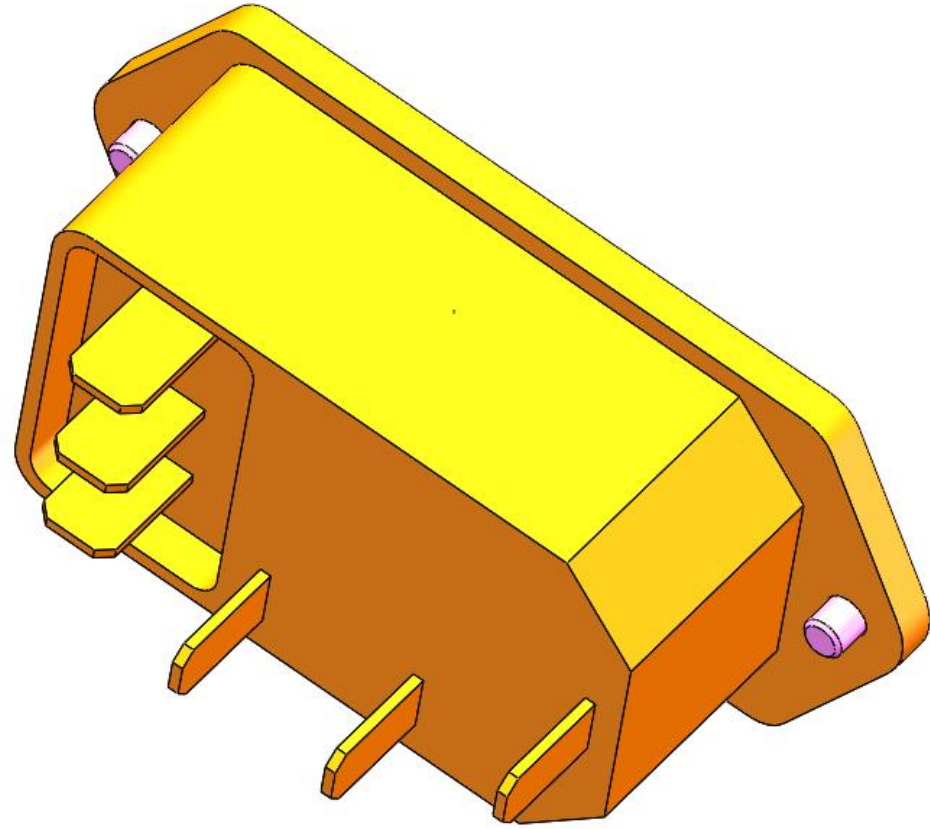




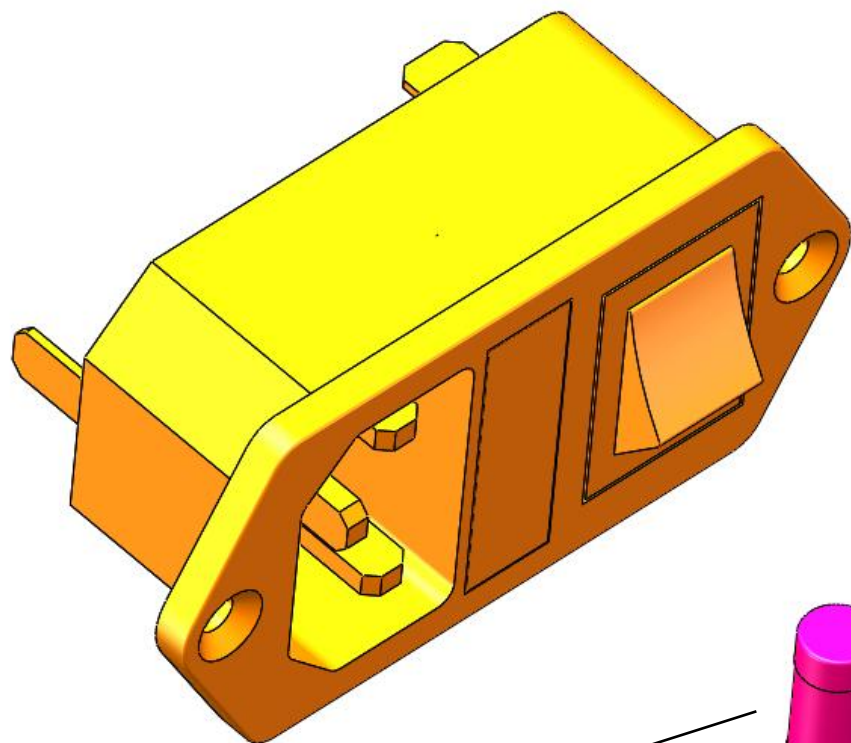
06.210.0004
同步带惰轮



06.201.0030
F605ZZ法兰轴承



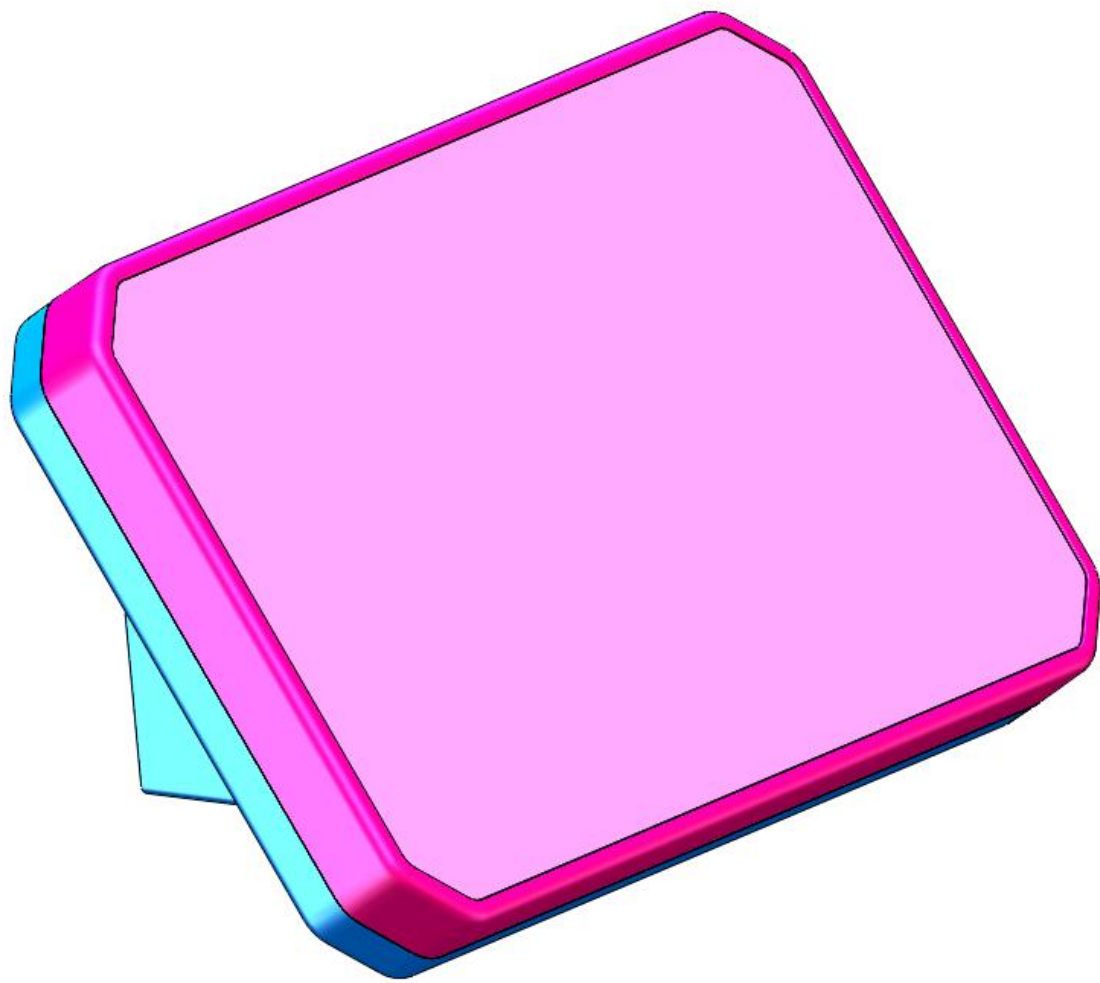
20.205.0146
开关组件



04.202.0010
组合开关

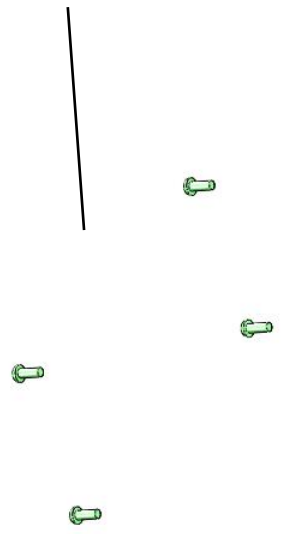
04.206.0002
保险丝

09.201.0032
内六角沉头螺钉 M3*6

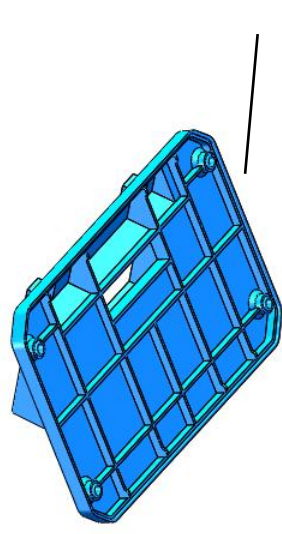


20.205.0128
屏幕组件

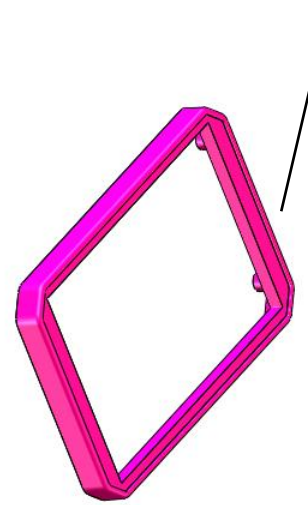
09.202.0062
内六角半圆头螺钉 M3*8



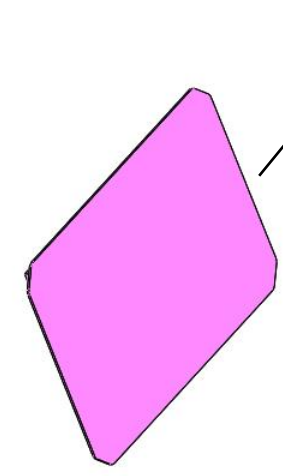
05.201.0198
屏幕后盖

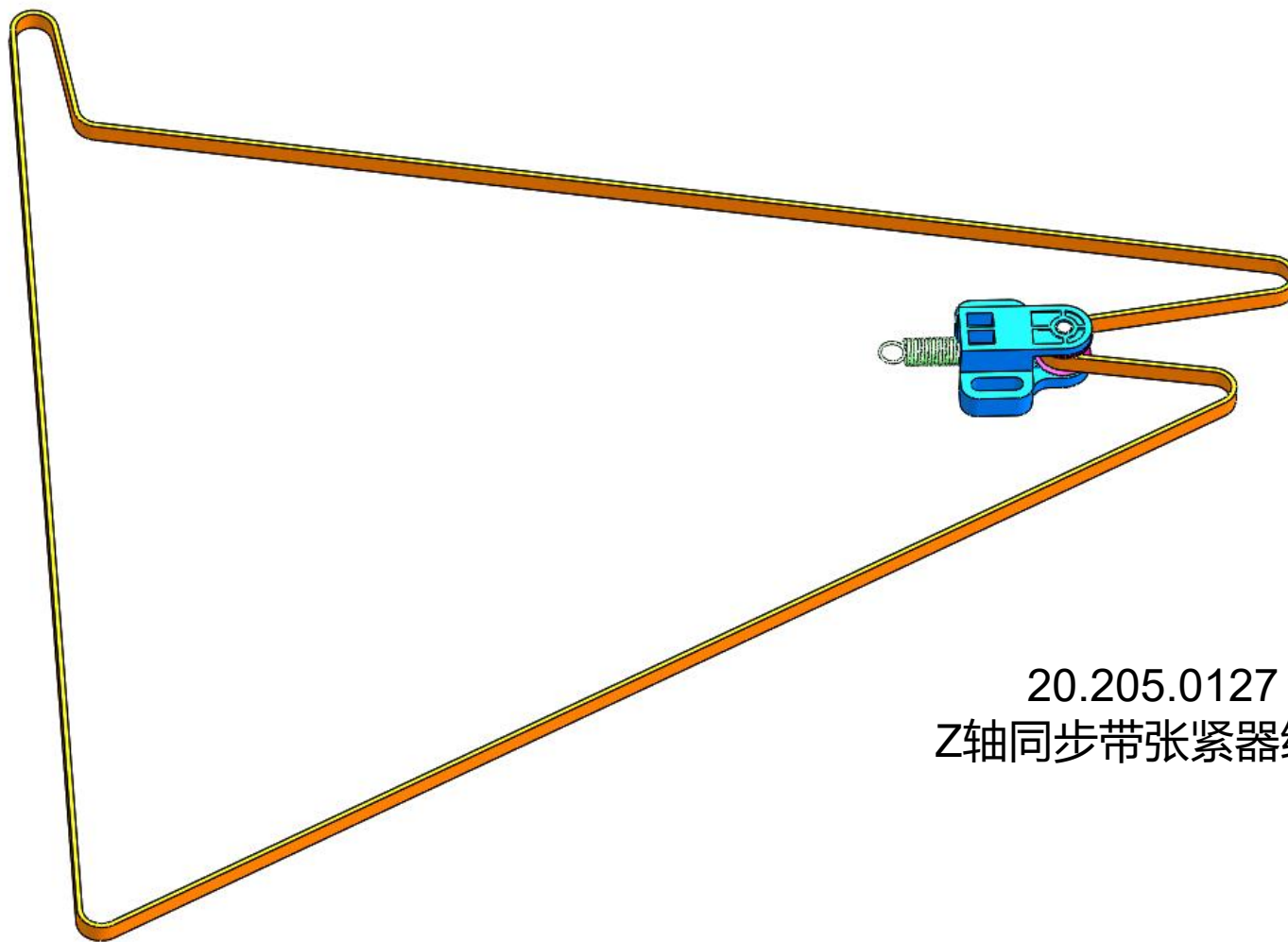


05.201.0197
屏幕壳

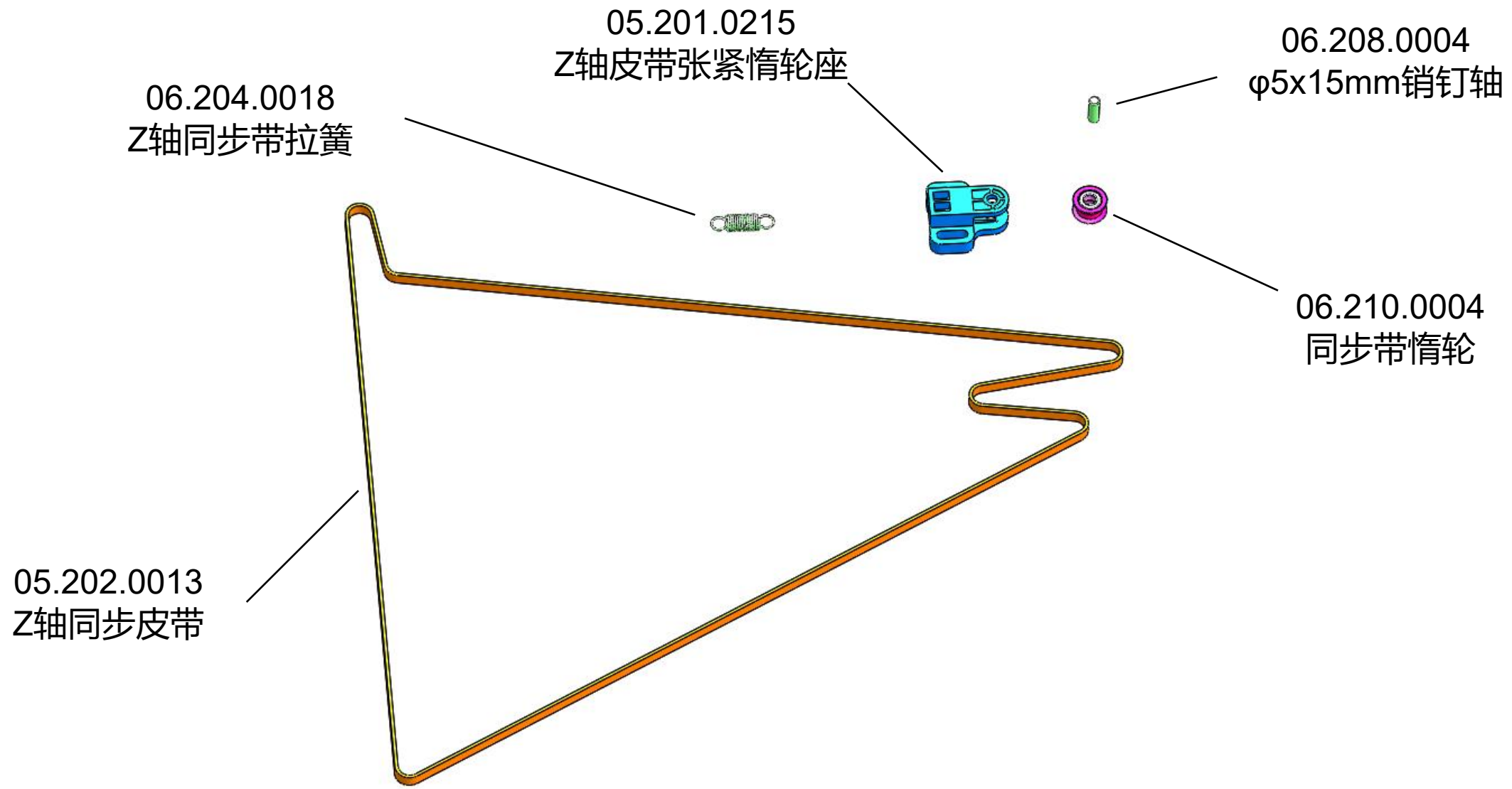


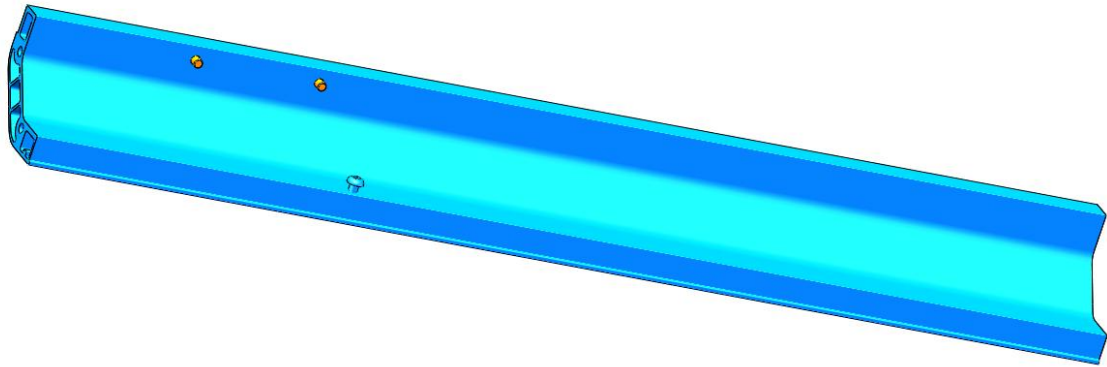
07.201.0010
显示屏



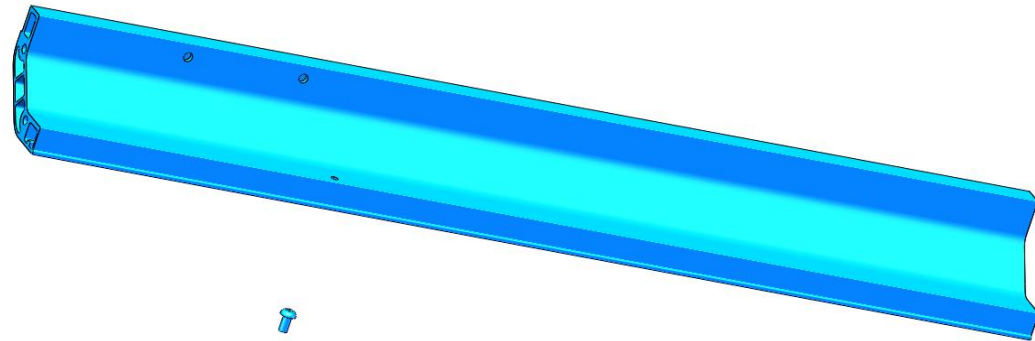
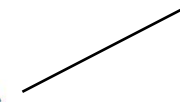


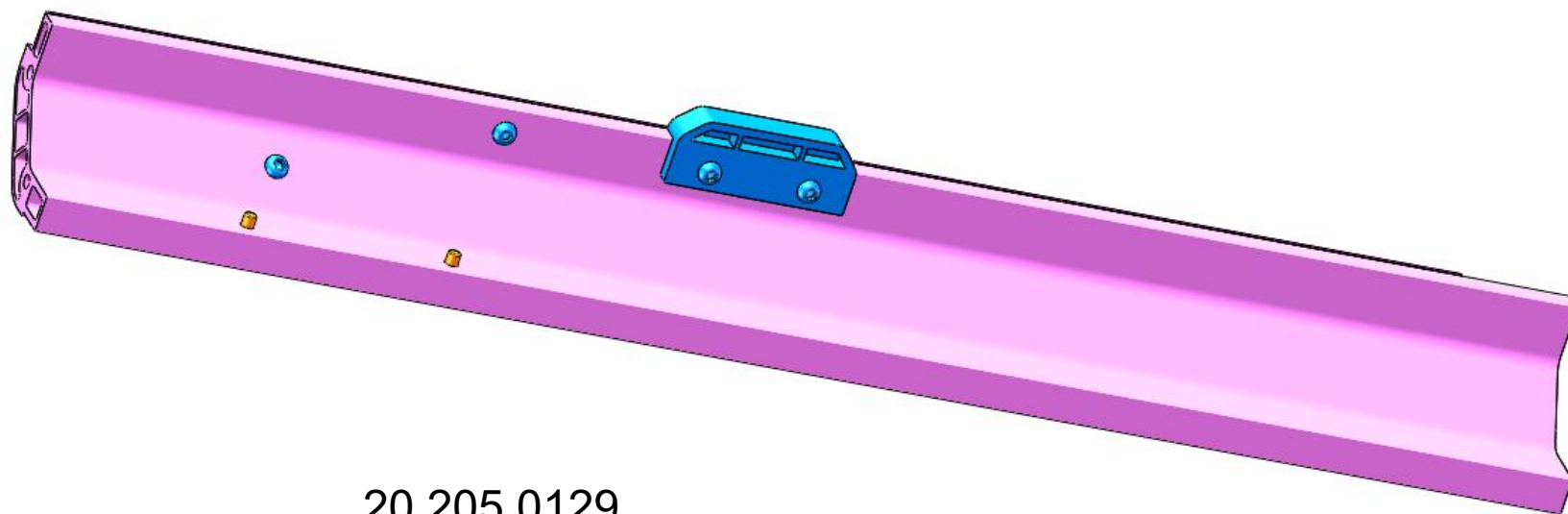
20.205.0127
Z轴同步带张紧器组件



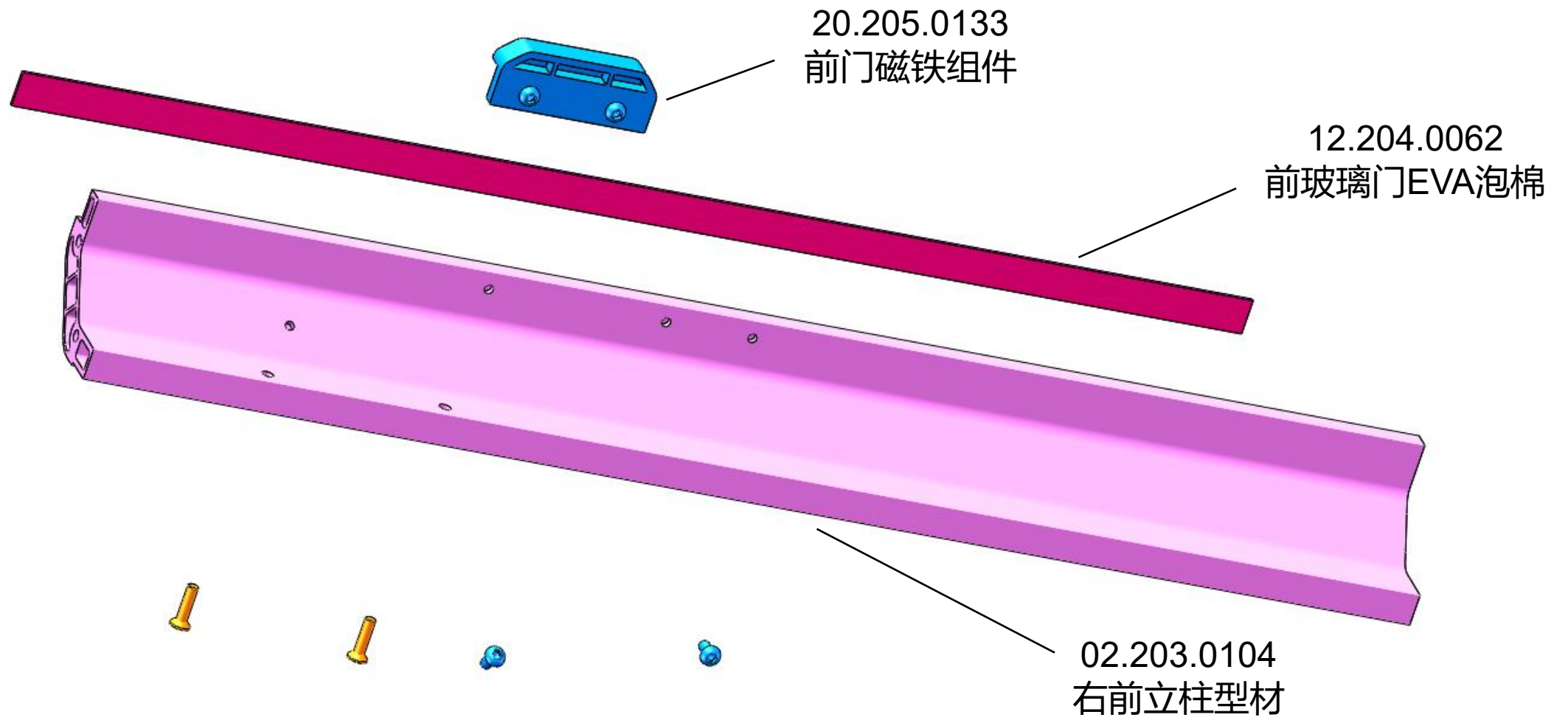


02.203.0106
左前立柱型材





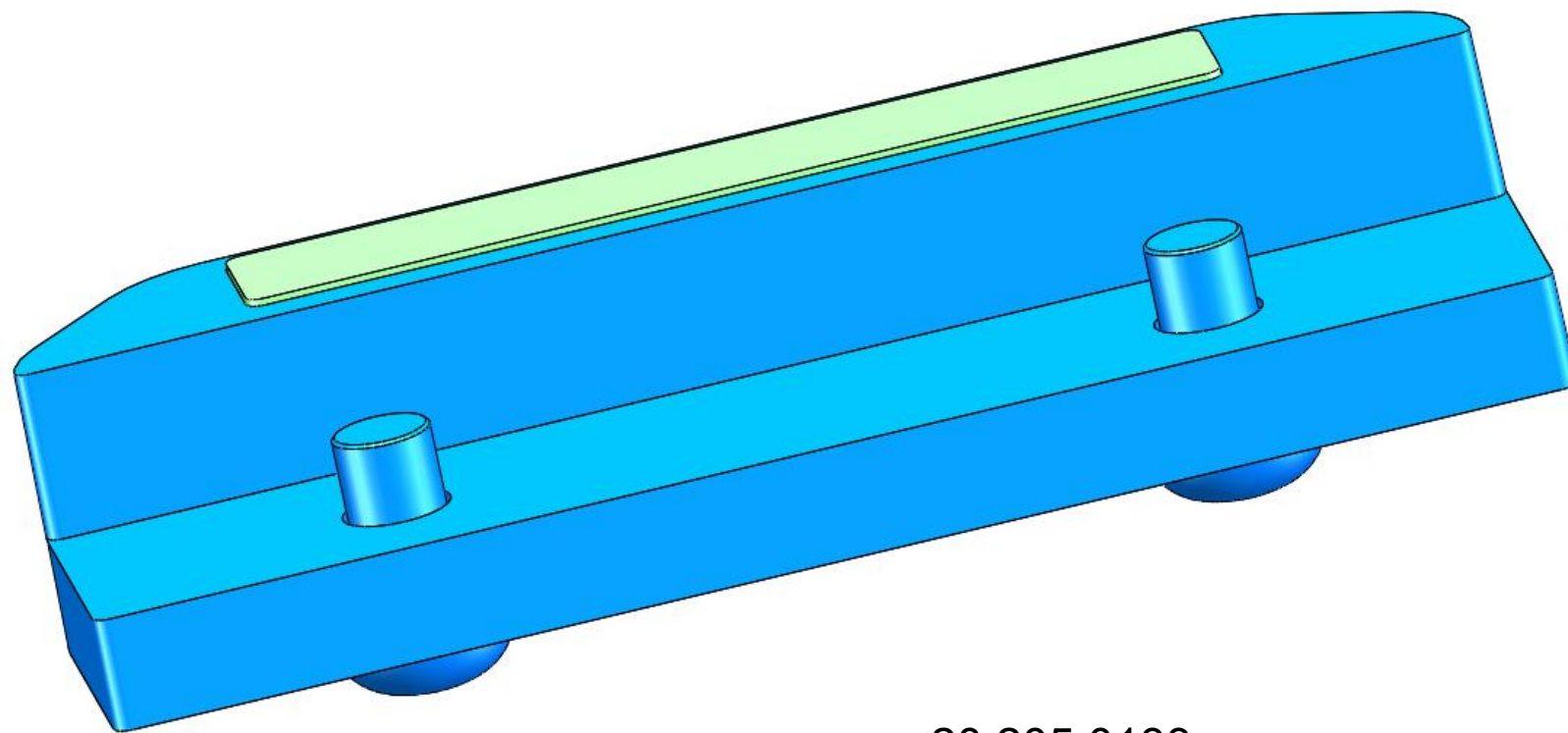
20.205.0129
右前立柱型材组件



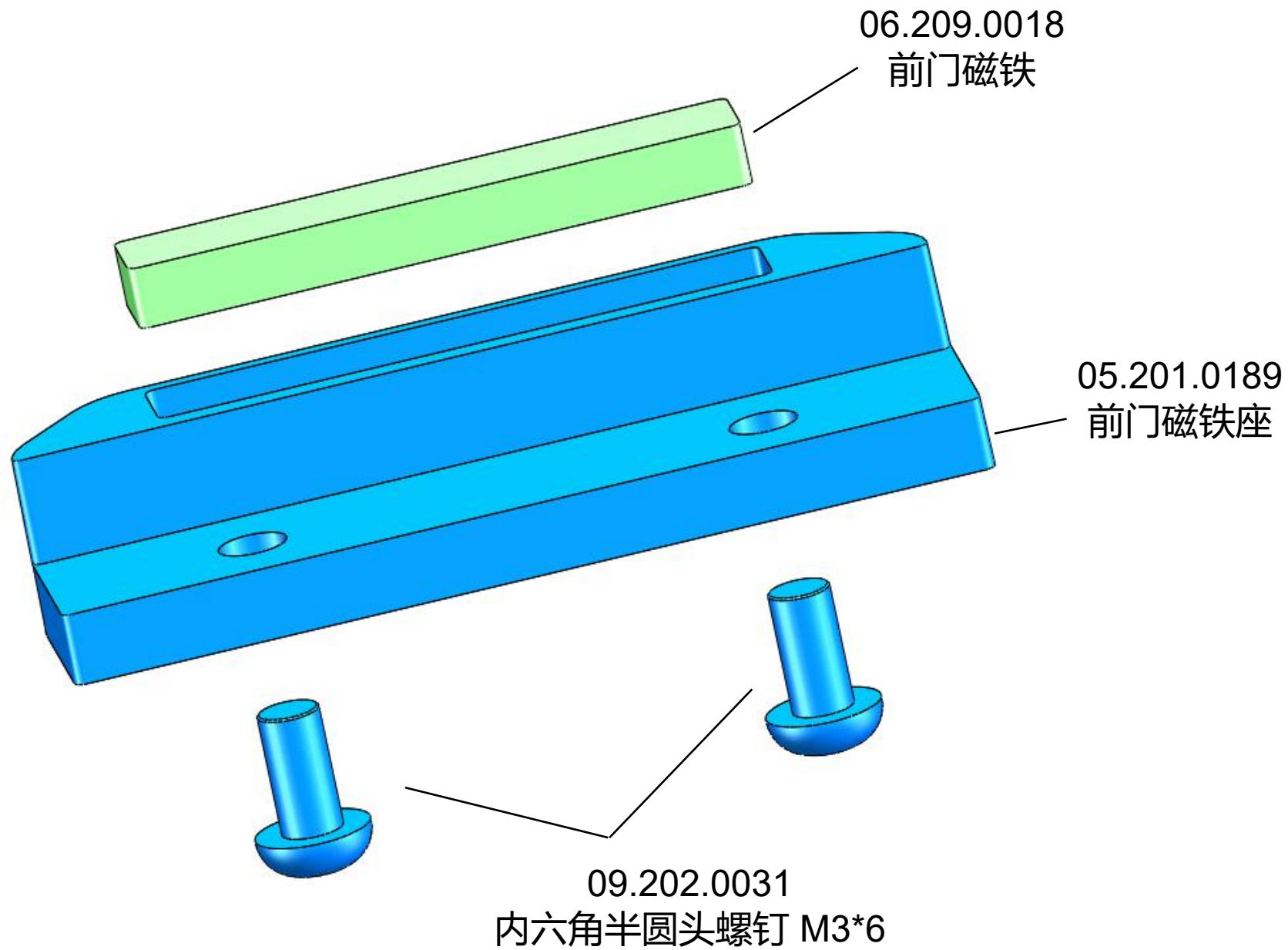
20.205.0133
前门磁铁组件

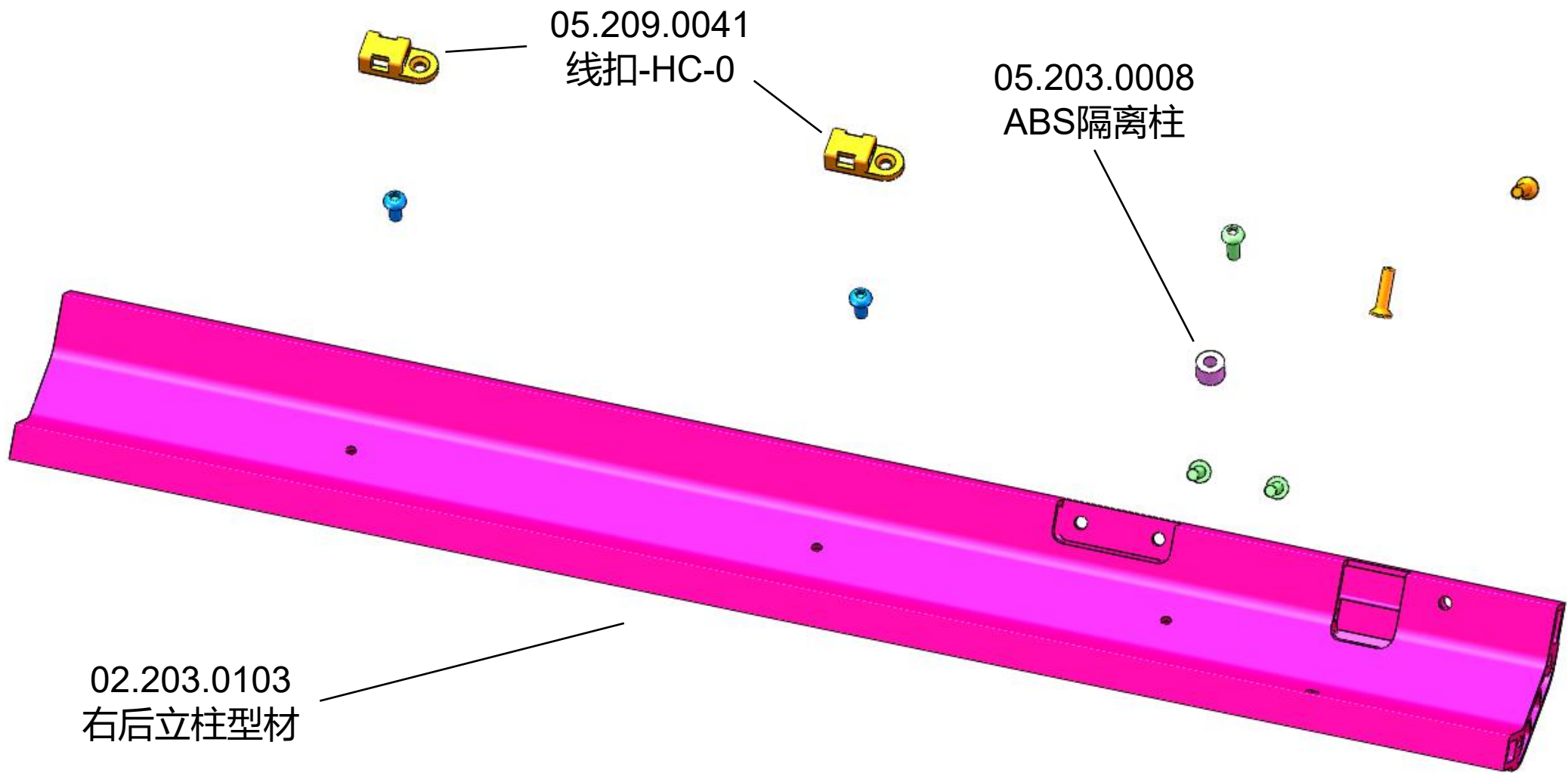
12.204.0062
前玻璃门EVA泡棉

02.203.0104
右前立柱型材



20.205.0133
前门磁铁组件

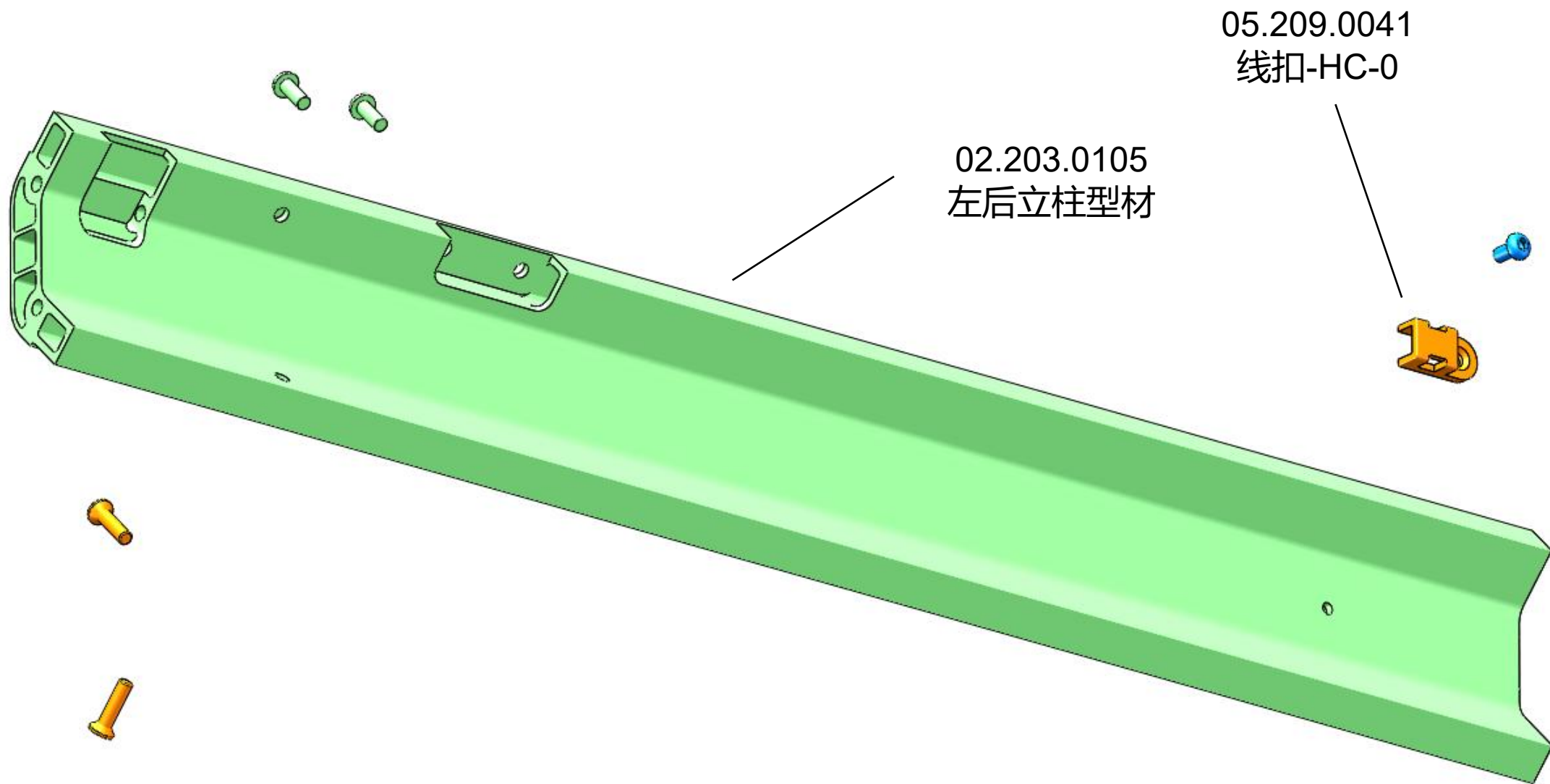




05.209.0041
线扣-HC-0

05.203.0008
ABS隔离柱

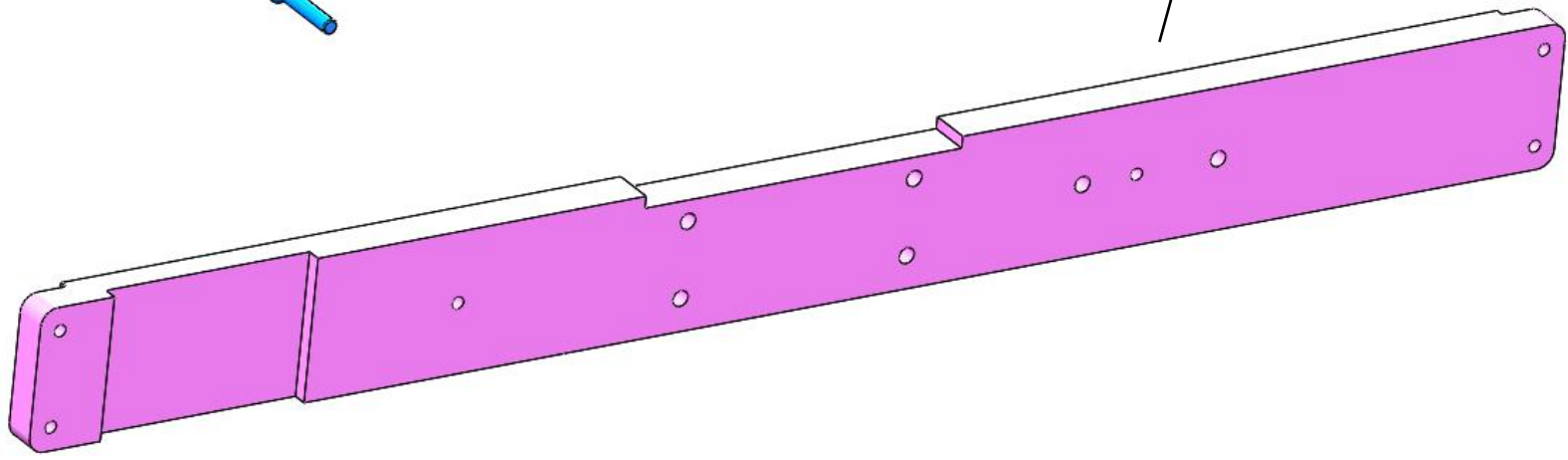
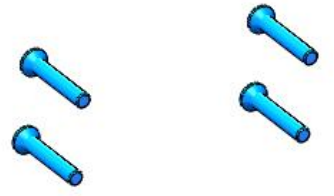
02.203.0103
右后立柱型材

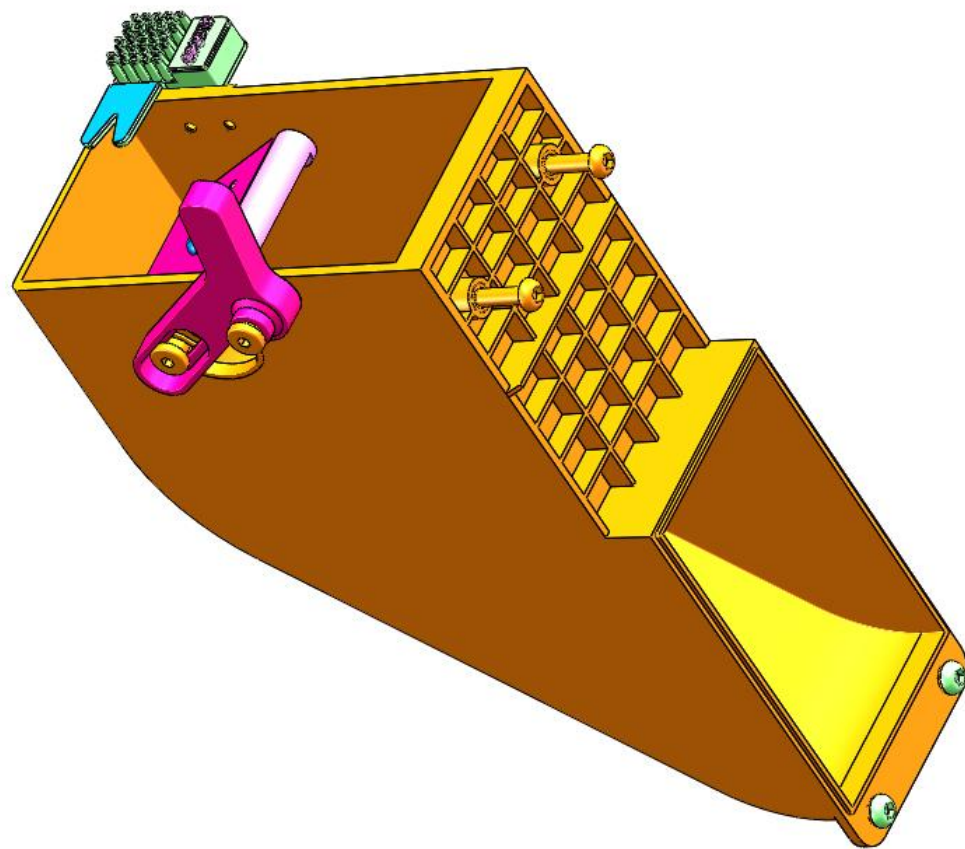


02.203.0105
左后立柱型材

05.209.0041
线扣-HC-0

02.203.0102
后横梁板





20.205.0135
擦料组件

09.202.0058
内六角半圆头螺钉 M3*4

03.202.0114
擦料盒接料钣金

05.201.0221
接料转动块

09.211.0008
扁平头内六角台阶螺钉

09.211.0007
扁平头内六角转轴螺钉

05.201.0222
擦料摆杆

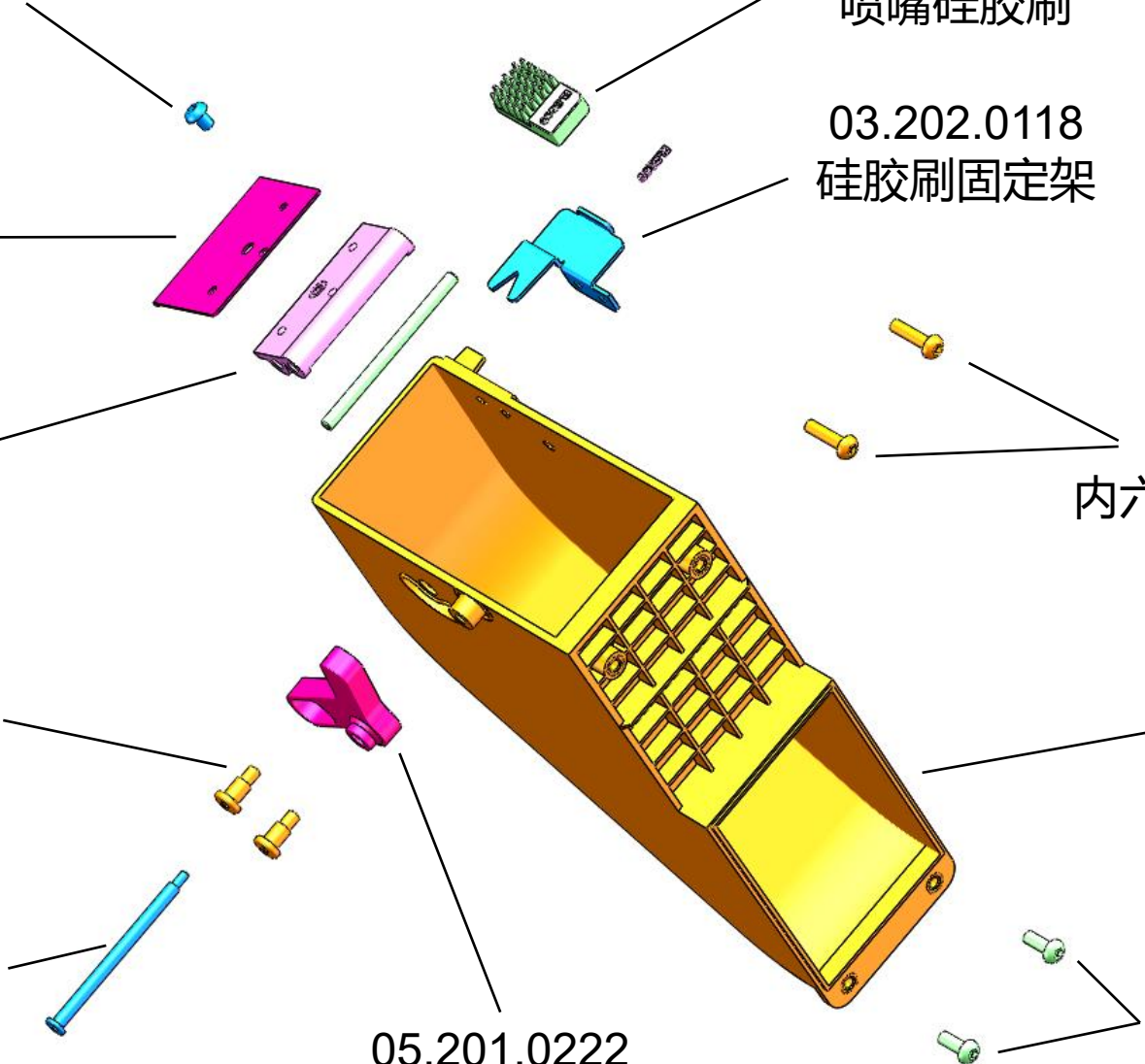
13.201.0025
喷嘴硅胶刷

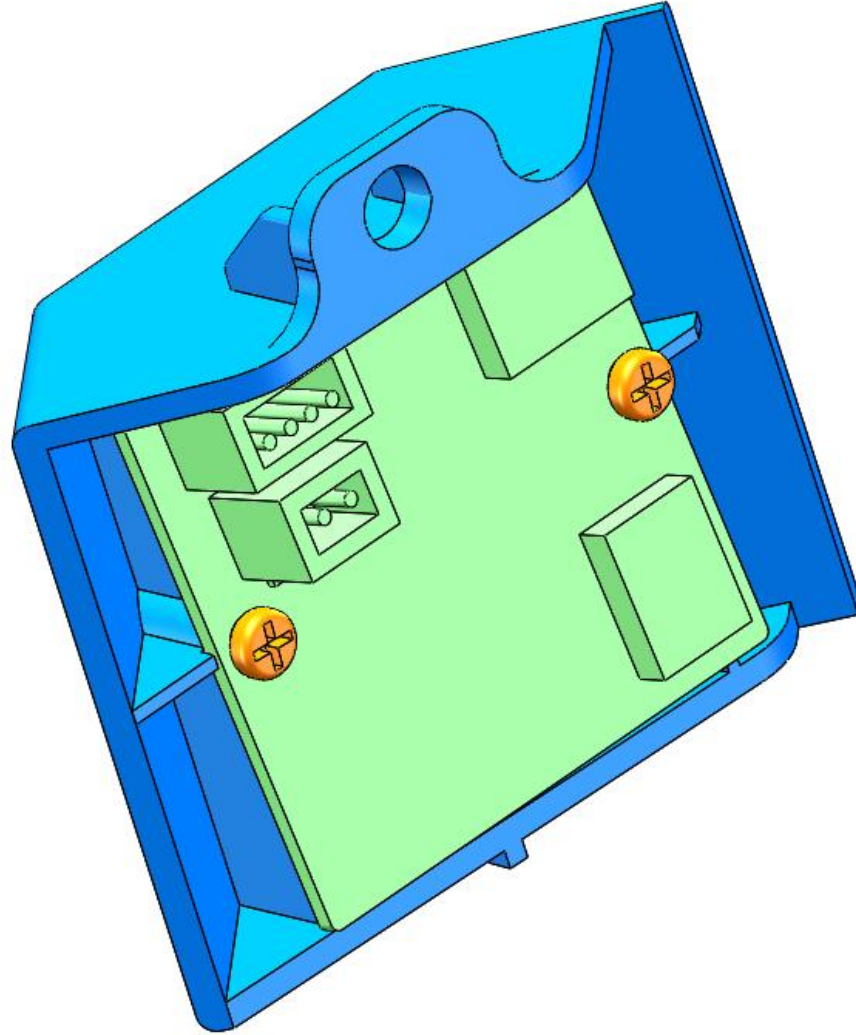
03.202.0118
硅胶刷固定架

09.202.0060
内六角半圆头螺钉 M3*12

05.201.0220
接料盒子

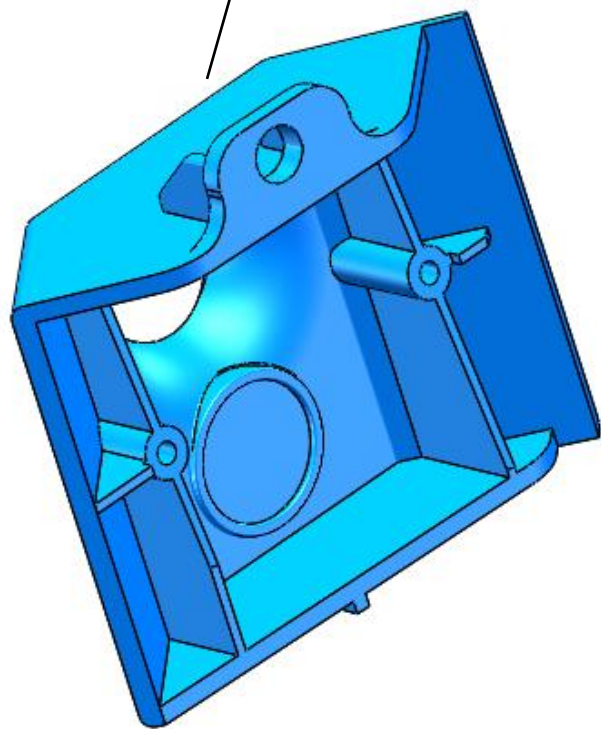
09.202.0062
内六角半圆头螺钉 M3*8



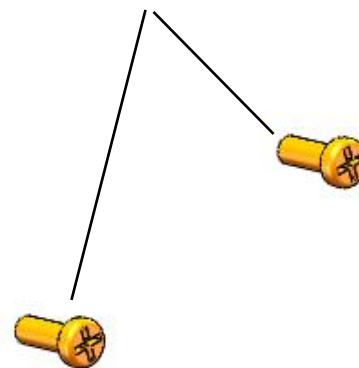


20.205.0134
摄像头组件

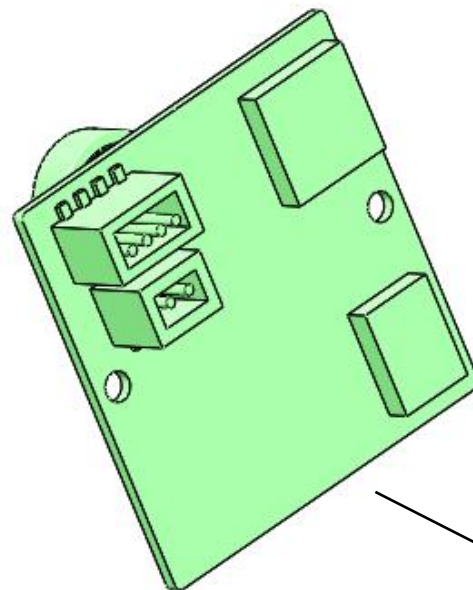
05.201.0216B
摄像头外壳B版本

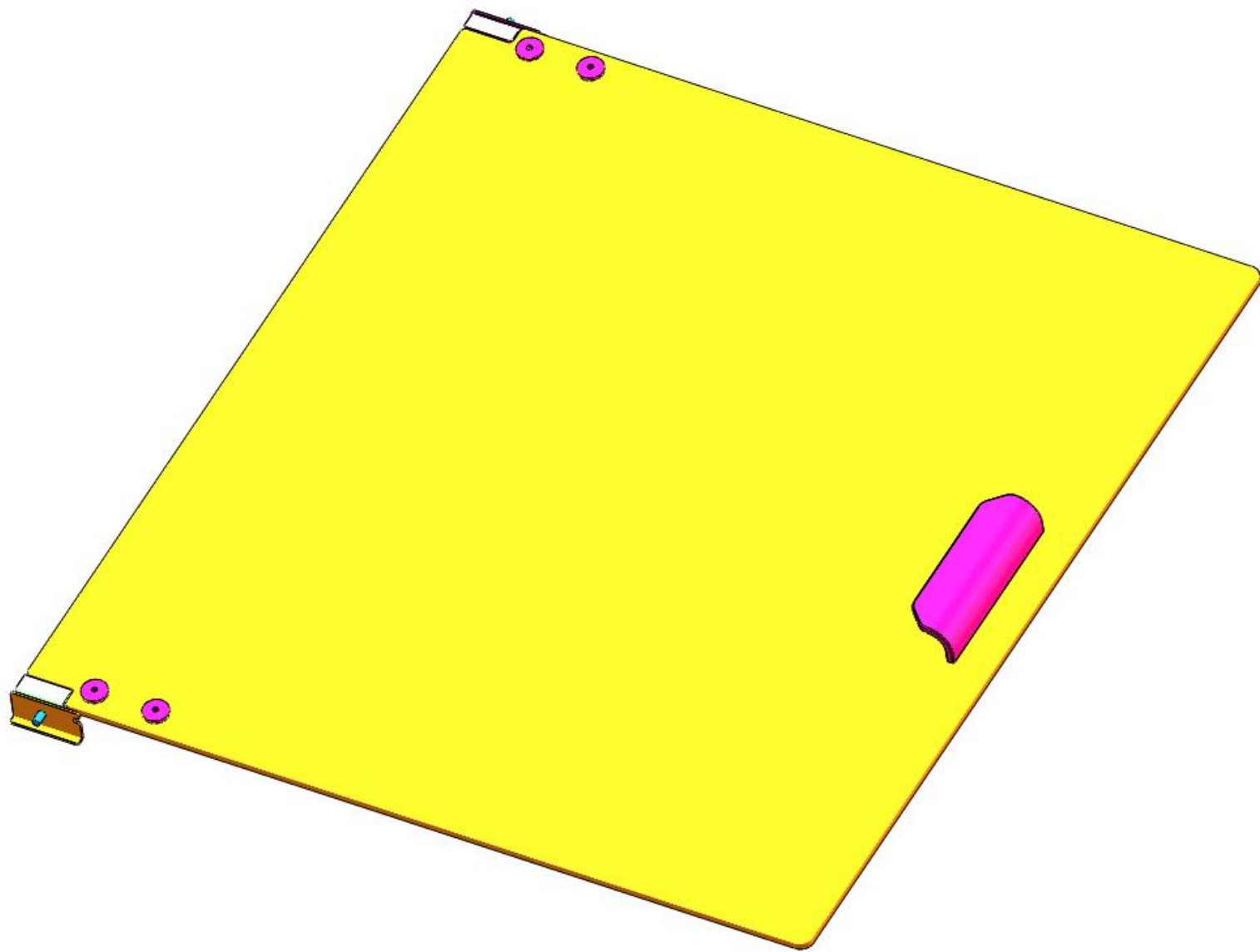


09.206.0010
十字盘头尖尾自攻螺钉/PA 2*6

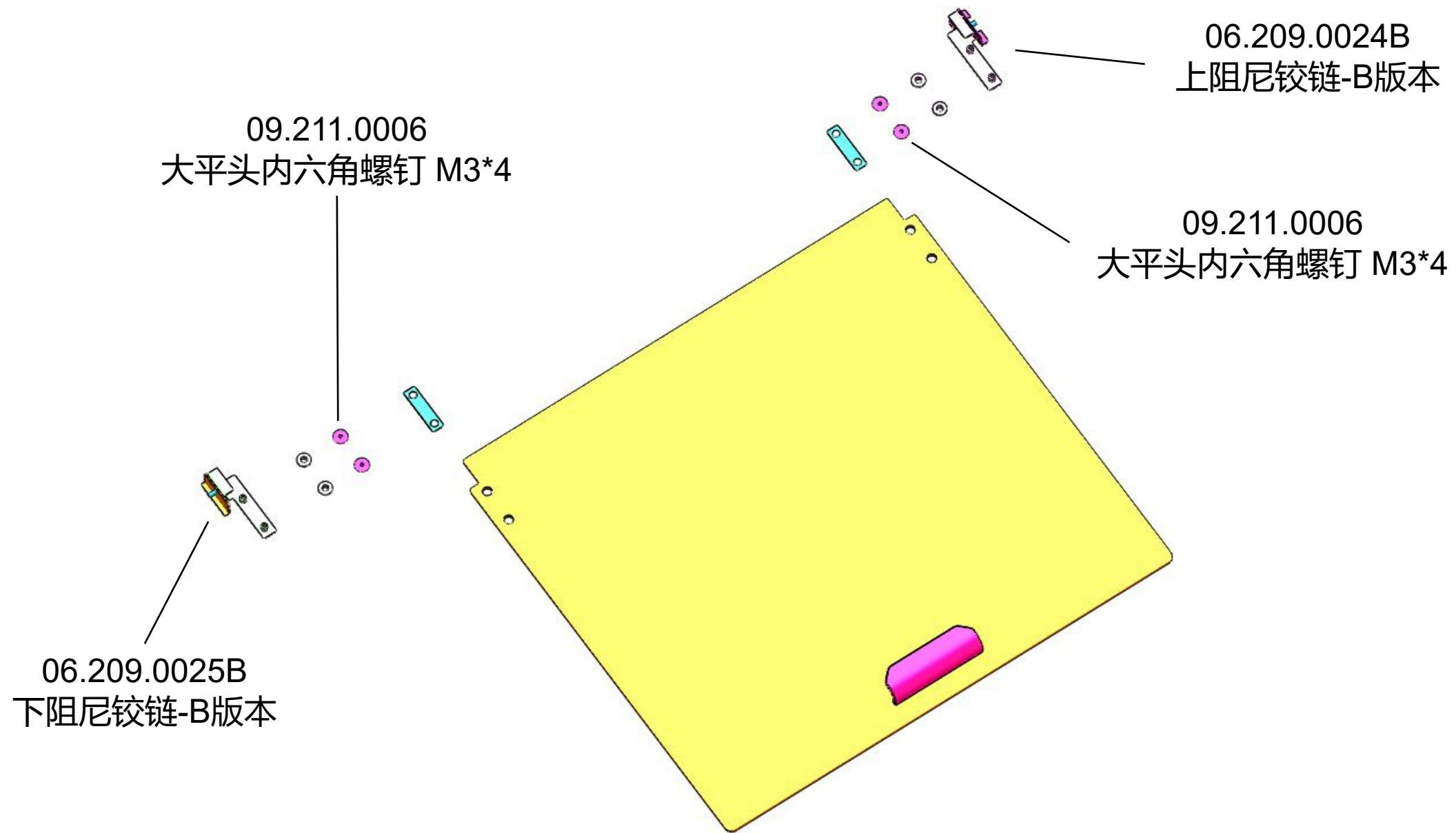


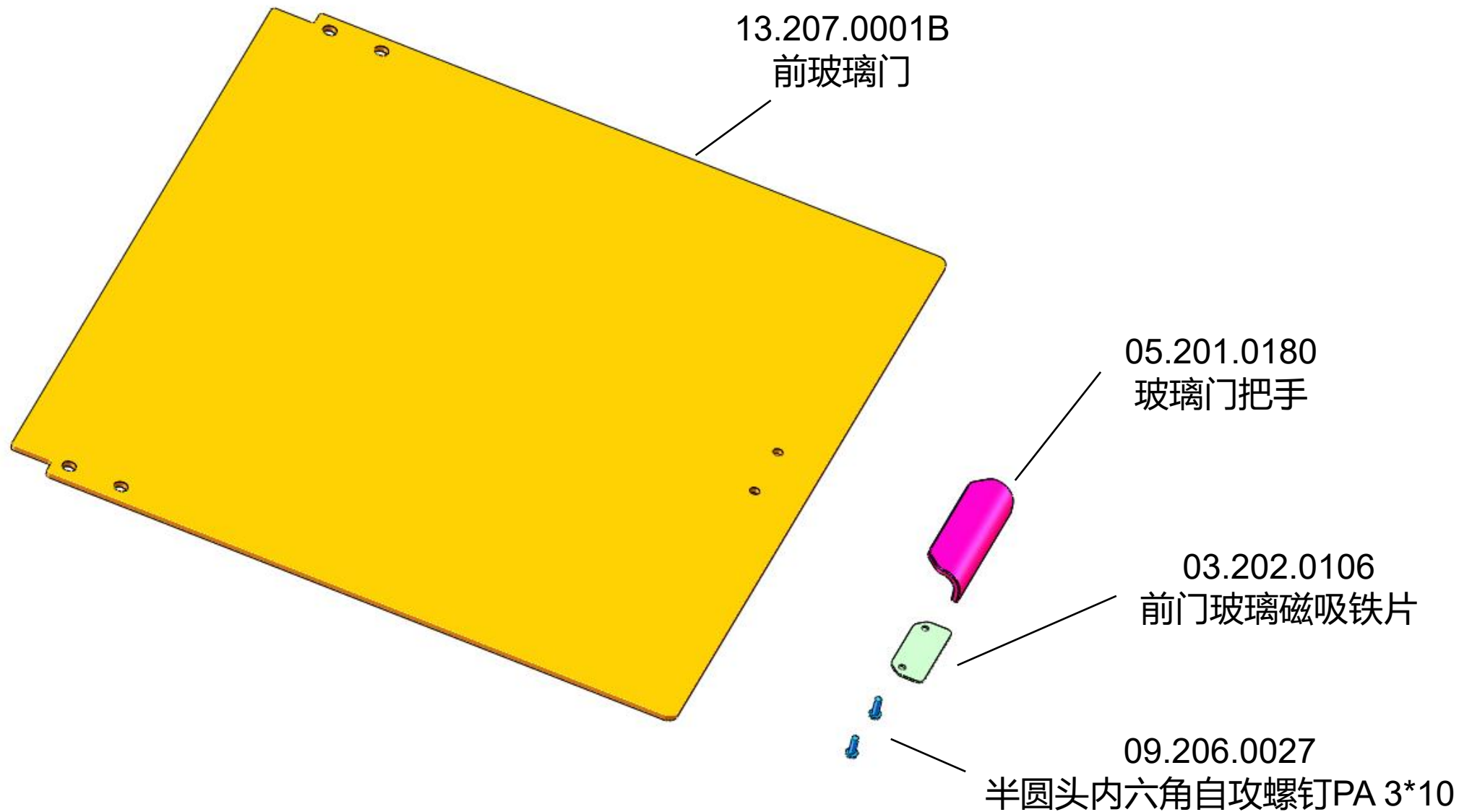
04.210.0030
摄像头模块-无灯珠

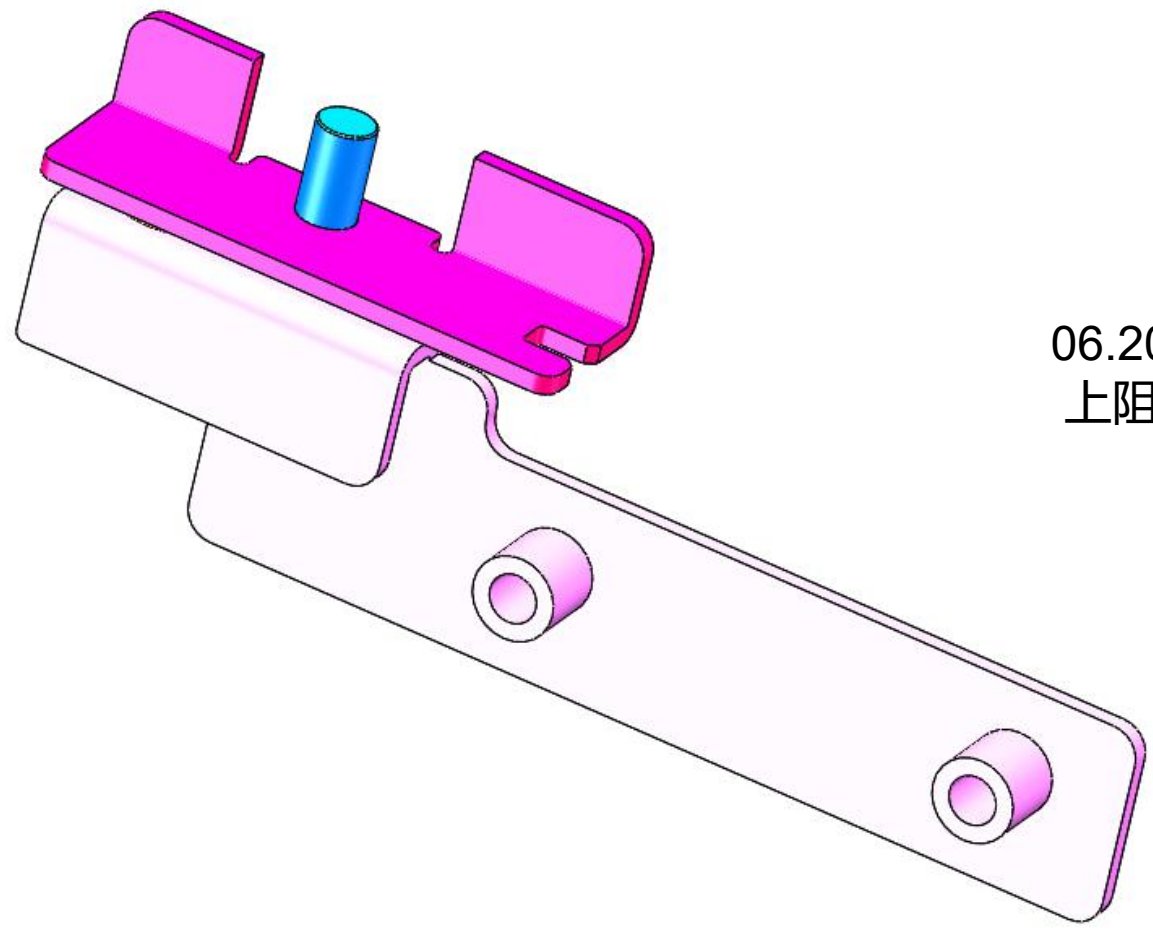




20.206.0041
前玻璃门组件

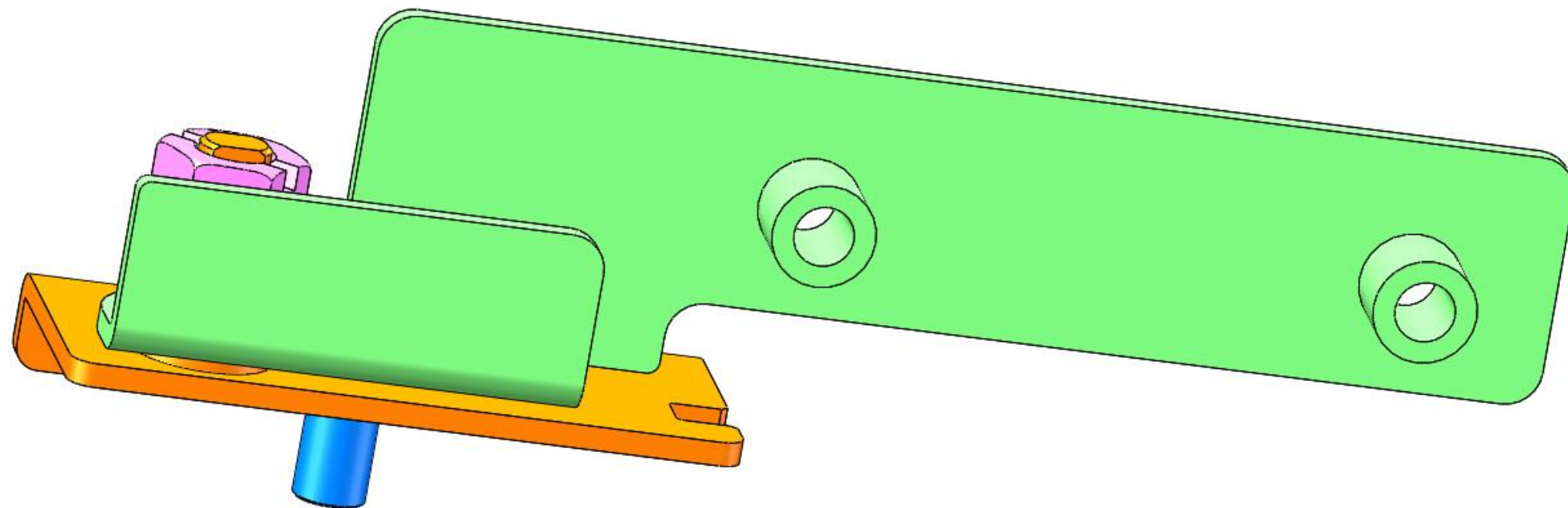


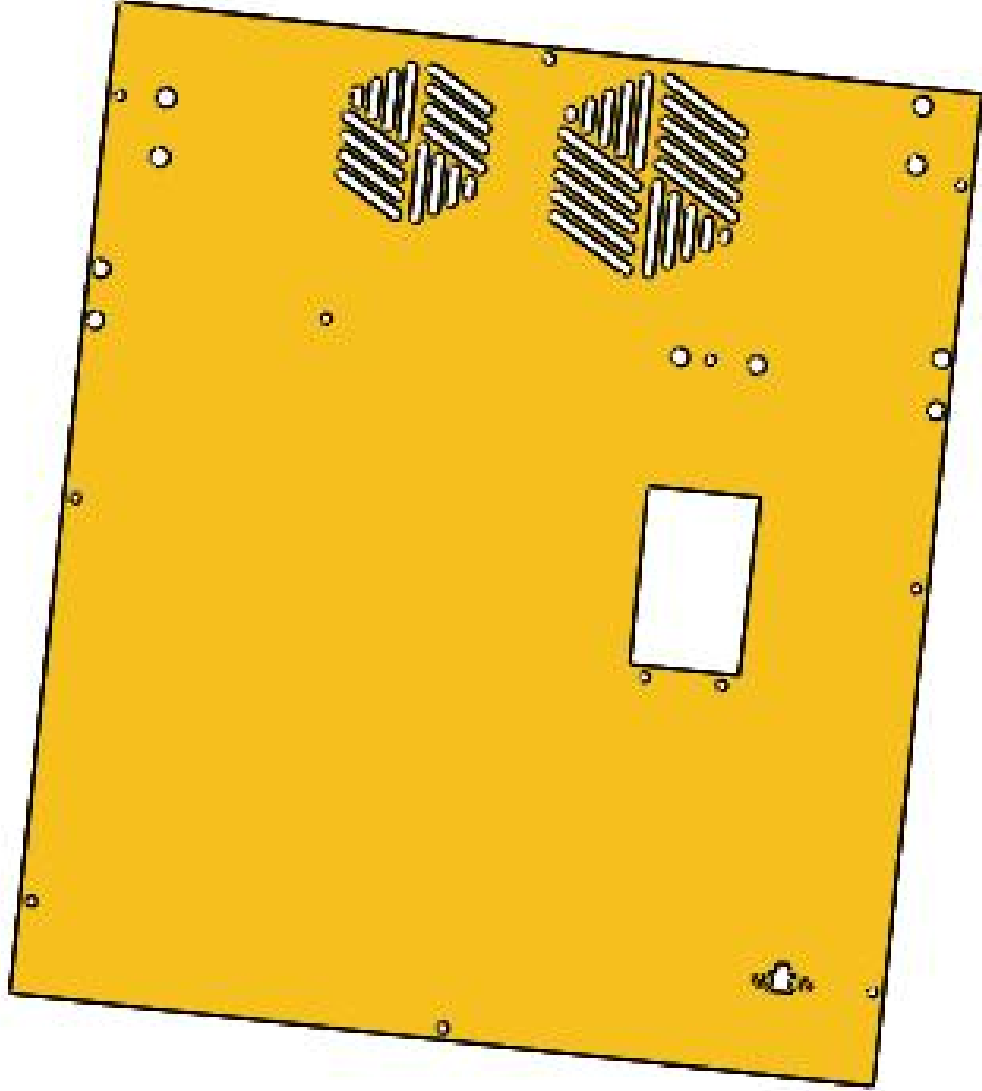




06.209.0024
上阻尼铰链

06.209.0025
下阻尼铰链



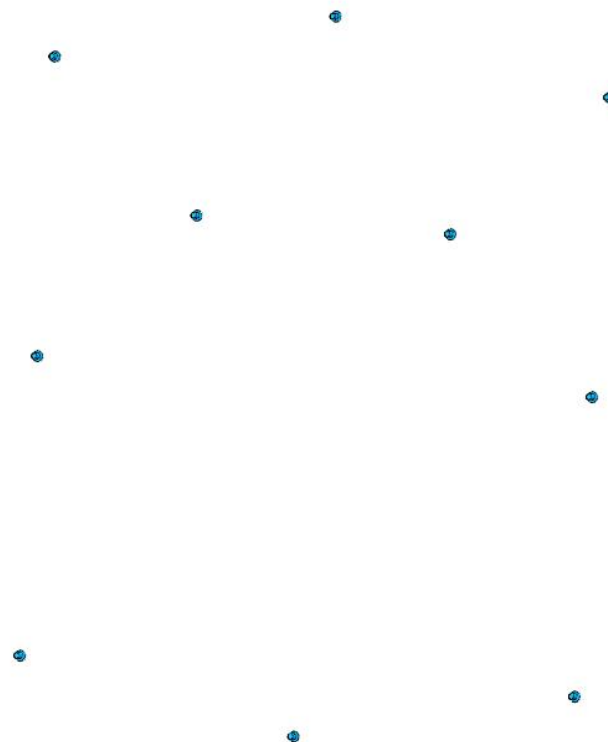
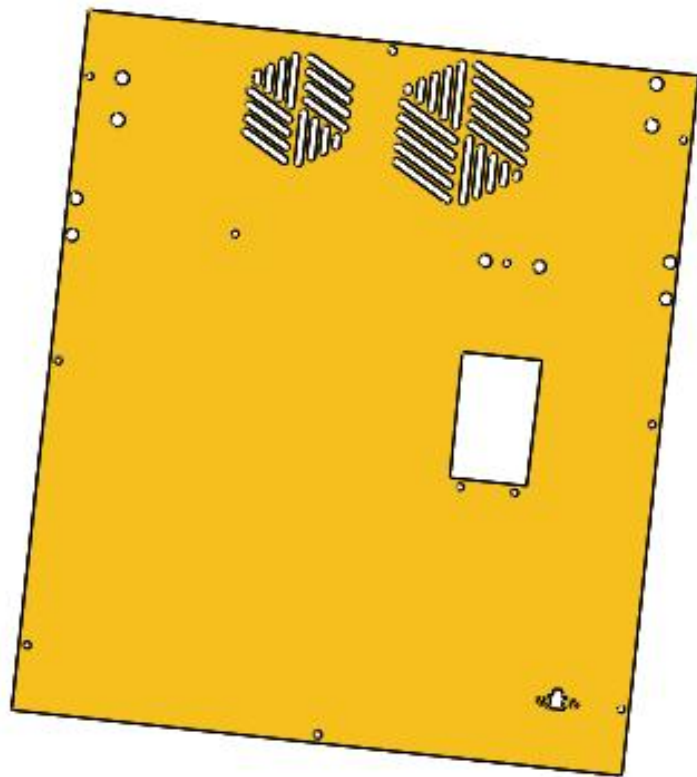


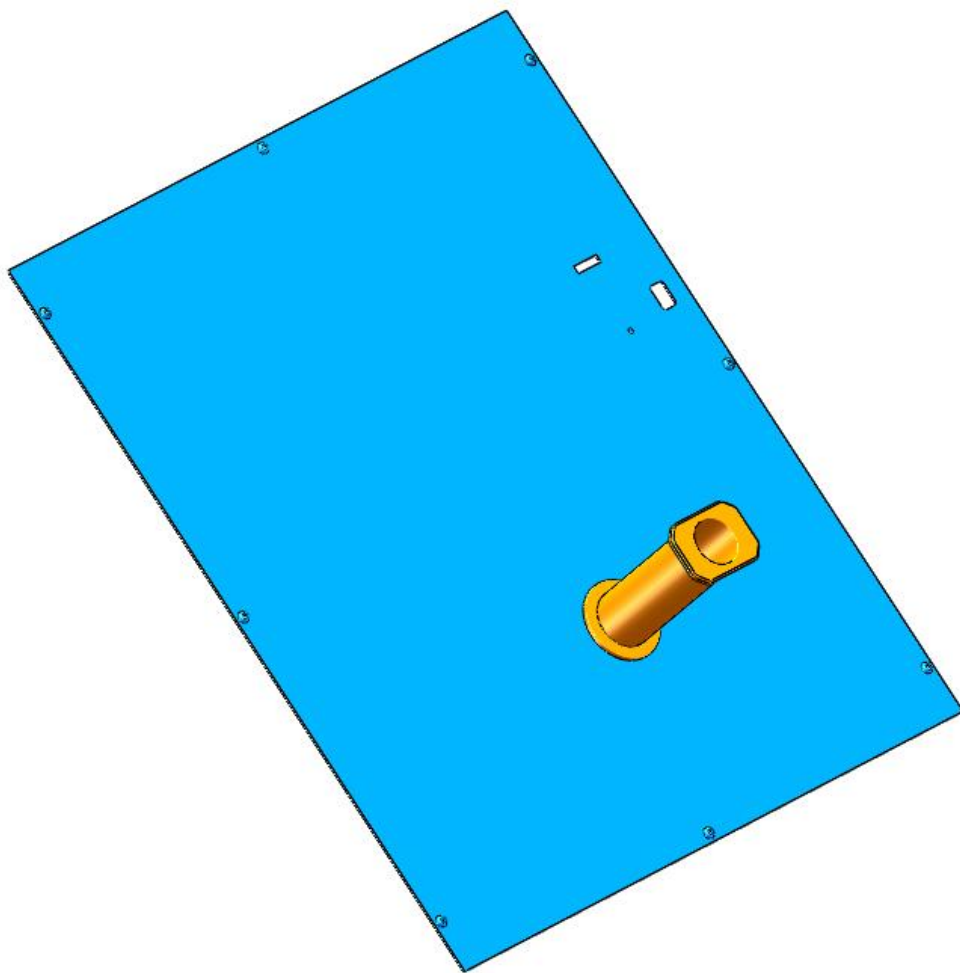
20.205.0141
后封箱板组件

03.202.0125
后封箱板-B版本

09.202.0058
内六角半圆头螺钉 M3*4

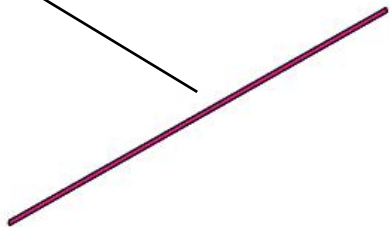
12.204.0073
封箱钣金减震棉



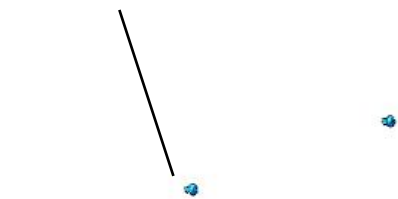


20.205.0139
右封箱板组件

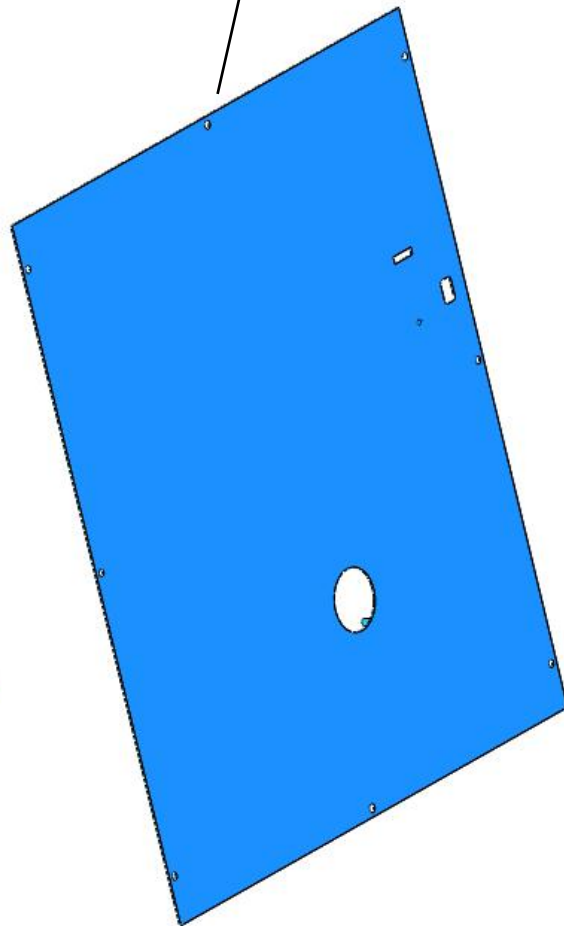
12.204.0073
封箱钣金减震棉



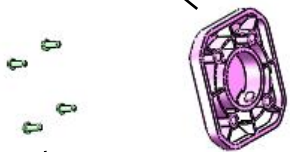
09.202.0058
内六角半圆头螺钉 M3*4



03.202.0127
右侧封箱板-C版本



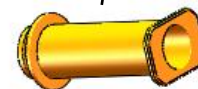
05.201.0229
料架底座

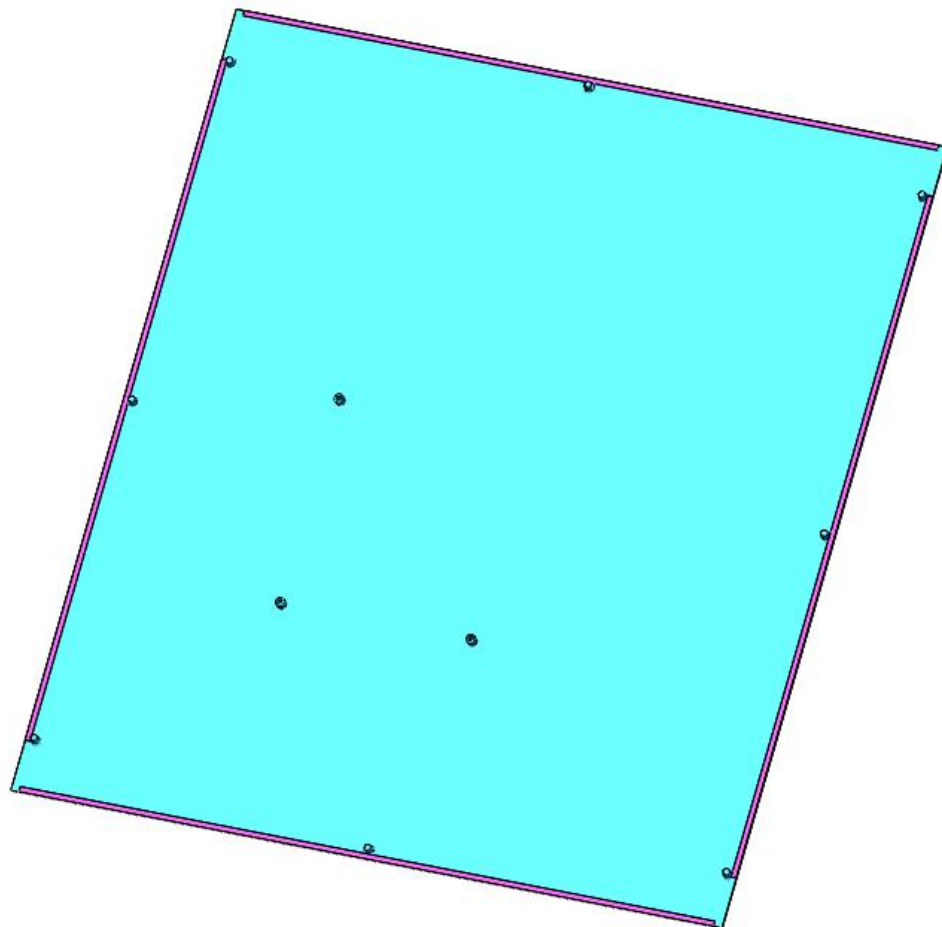


09.202.0062
内六角半圆头螺钉 M3*8



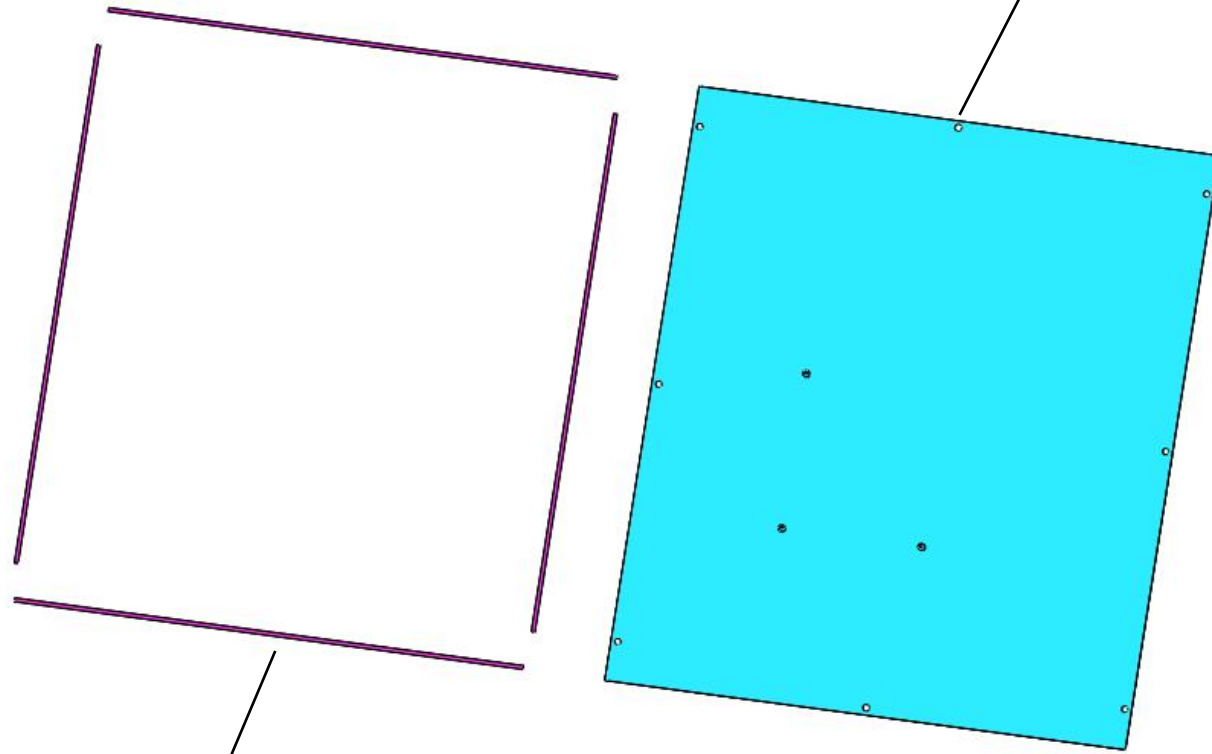
05.201.0228
塑胶料架





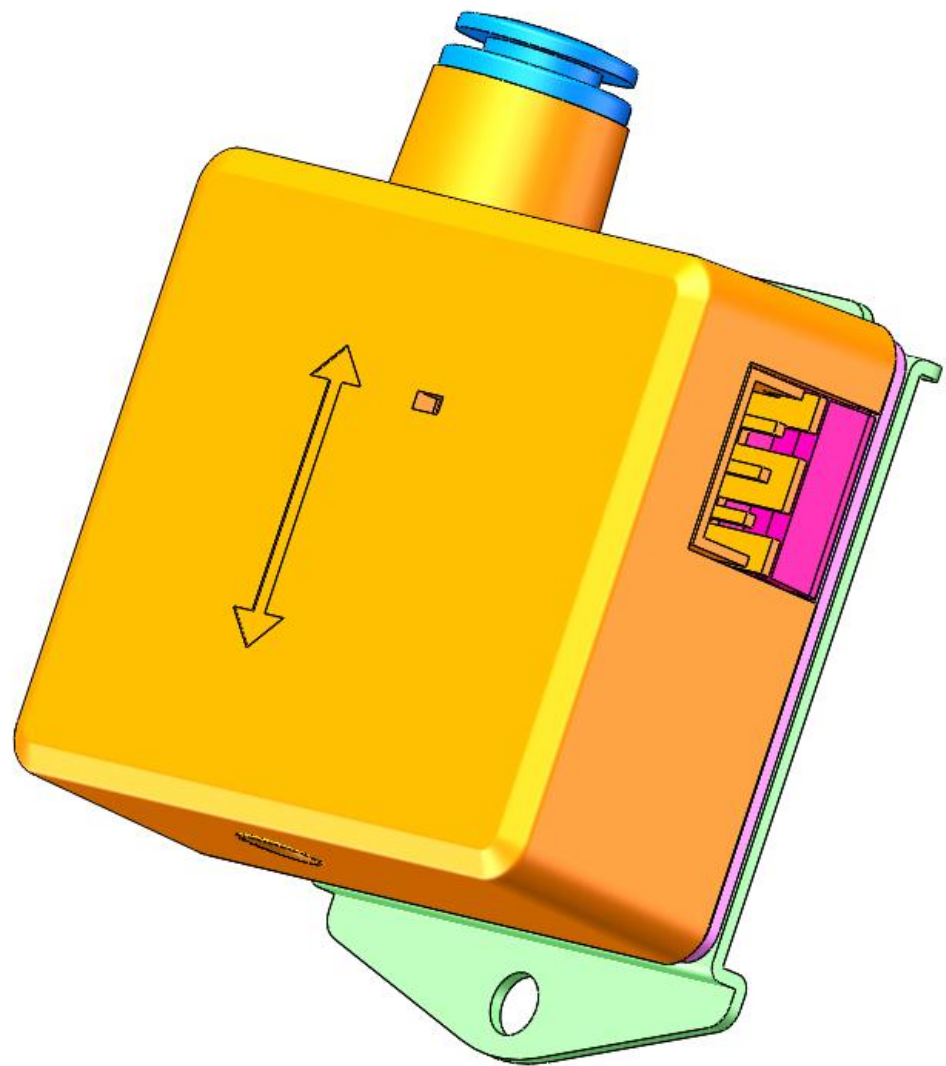
20.205.0138
左封箱板组件

03.202.0101
左侧封箱板

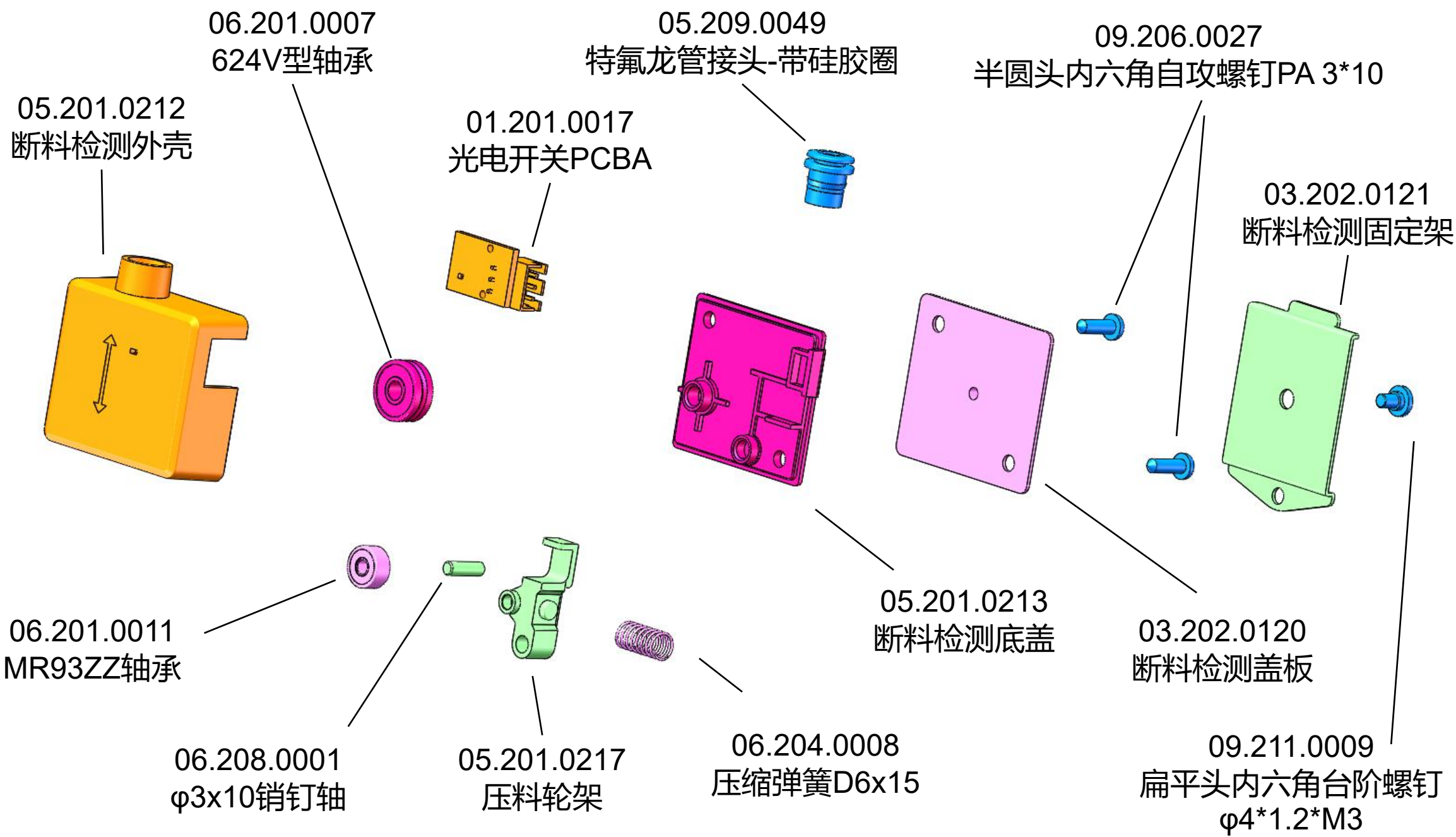


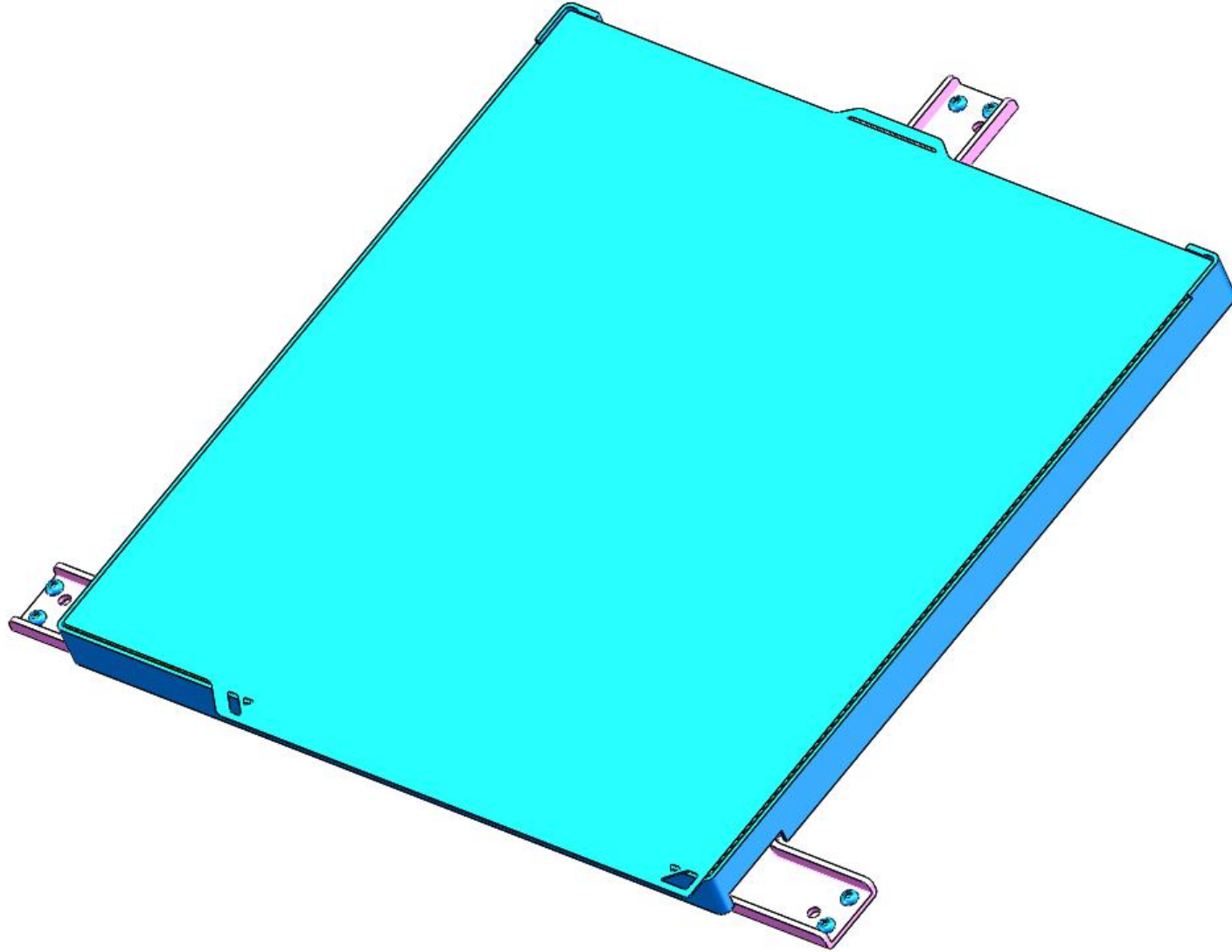
12.204.0073
封箱钣金减震棉

09.202.0031
内六角半圆头螺钉 M3*6



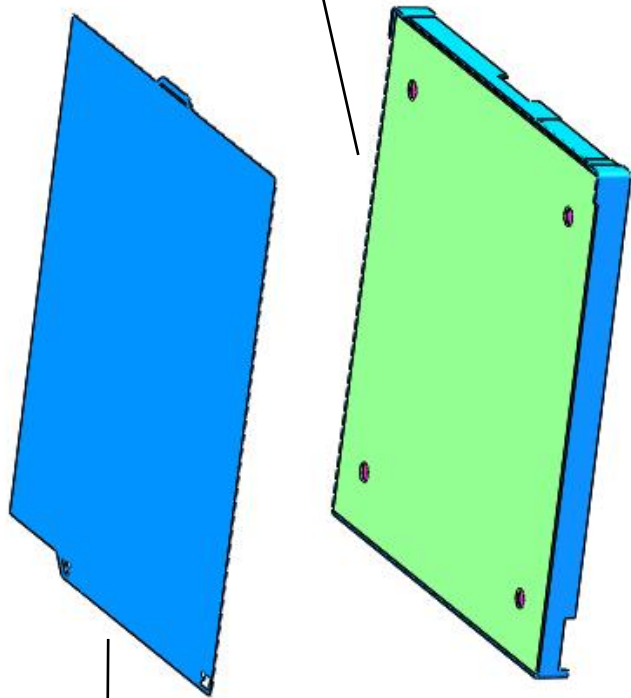
20.204.0204
Centauri Carbon 断料检测组件



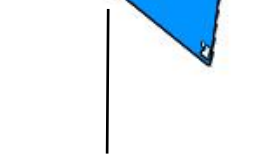


20.204.0198
打印平台套件

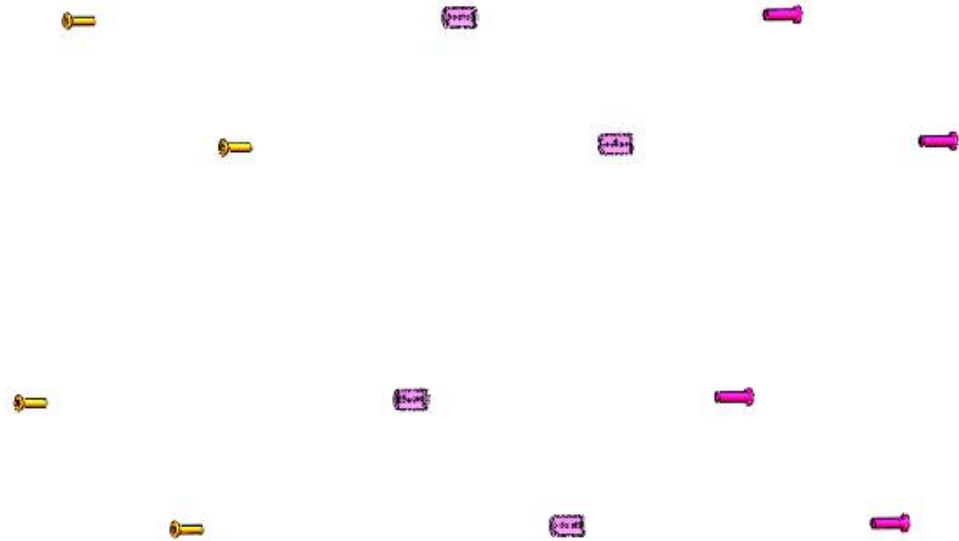
20.205.0136
热床板组件



13.202.0026
打印平台面板



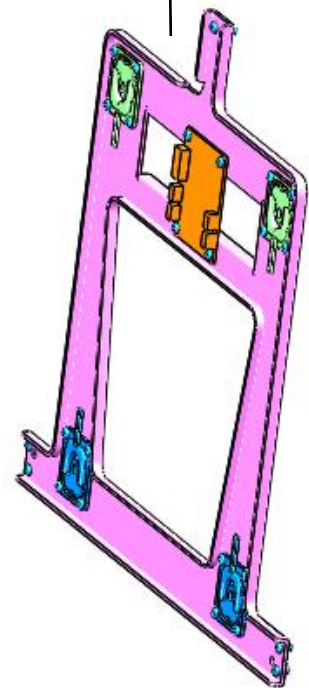
06.204.0020
模具弹簧D10X20



09.201.0039
内六角沉头螺
钉 M4*14

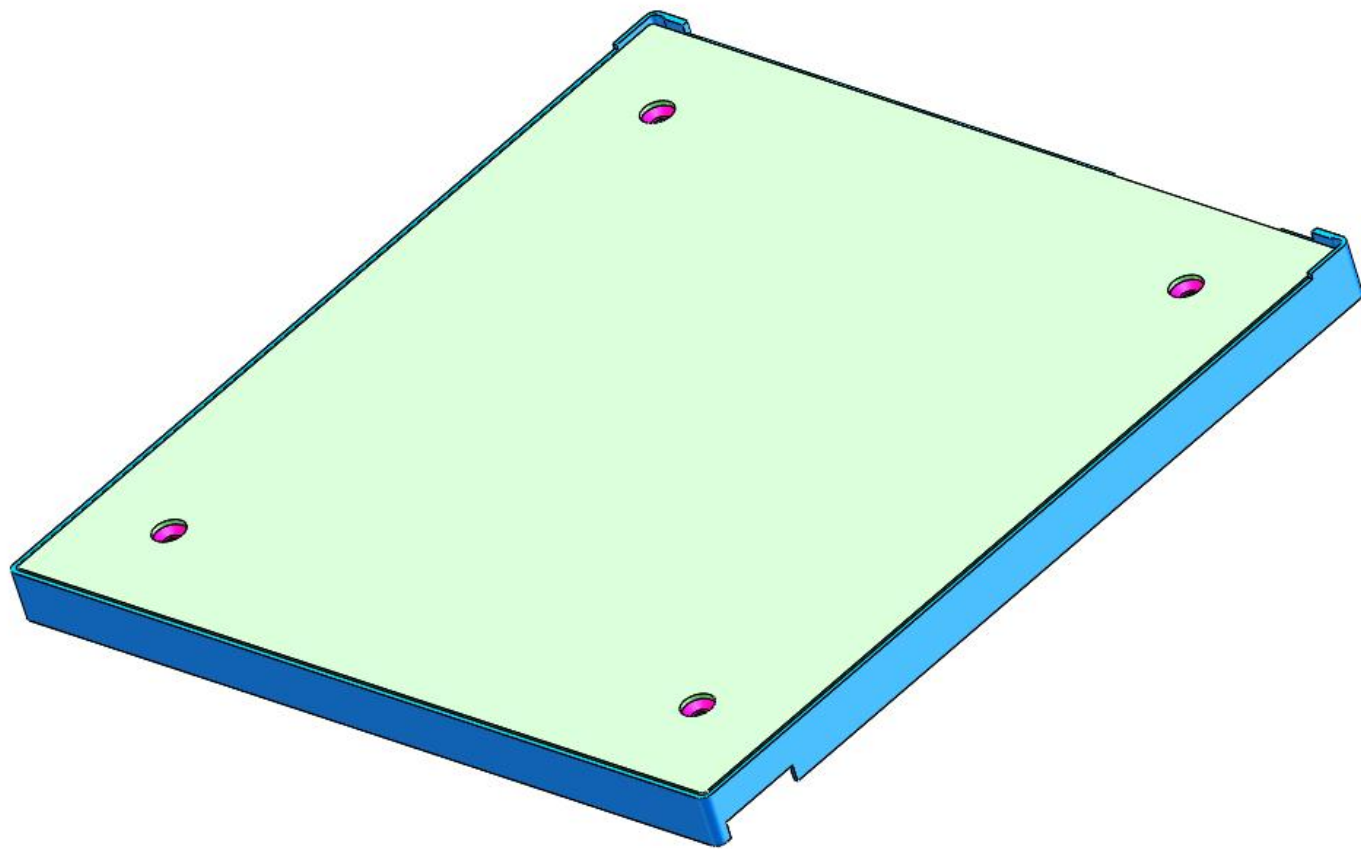


20.205.0137
热床支撑板金组件



09.205.0016
对锁螺母M4x16





20.205.0136
热床板组件

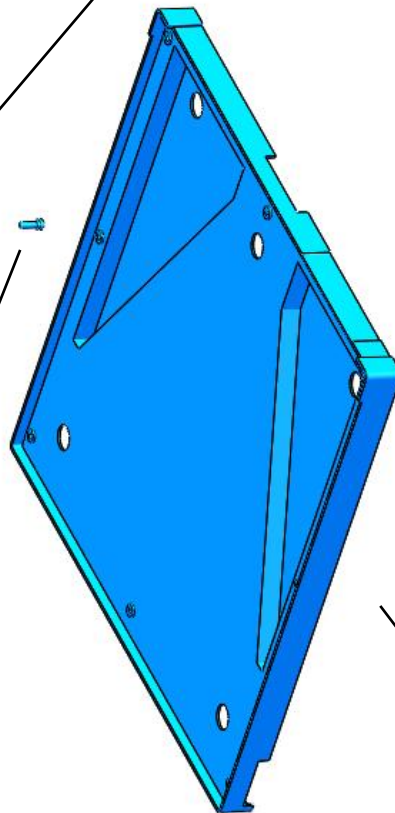
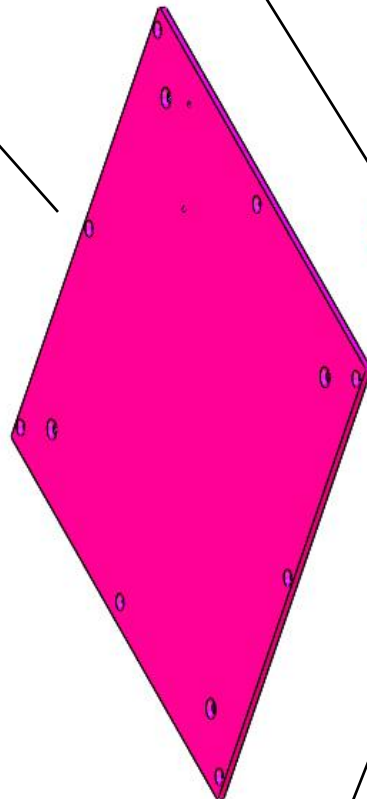
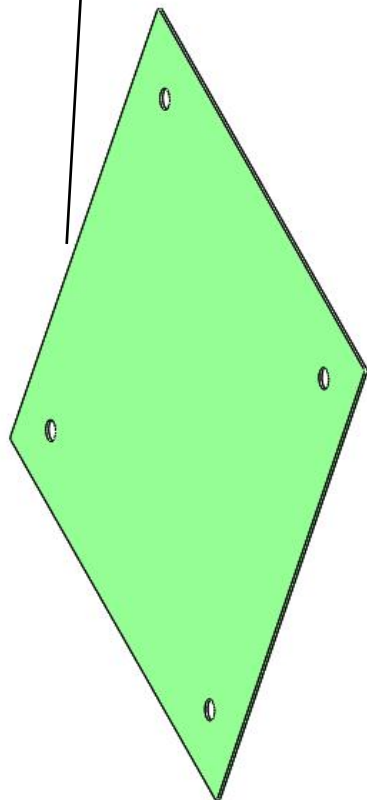
13.202.0018
软磁贴

04.209.0014
热床铝基板

12.204.0013
高温棉

04.202.0016
温控开关

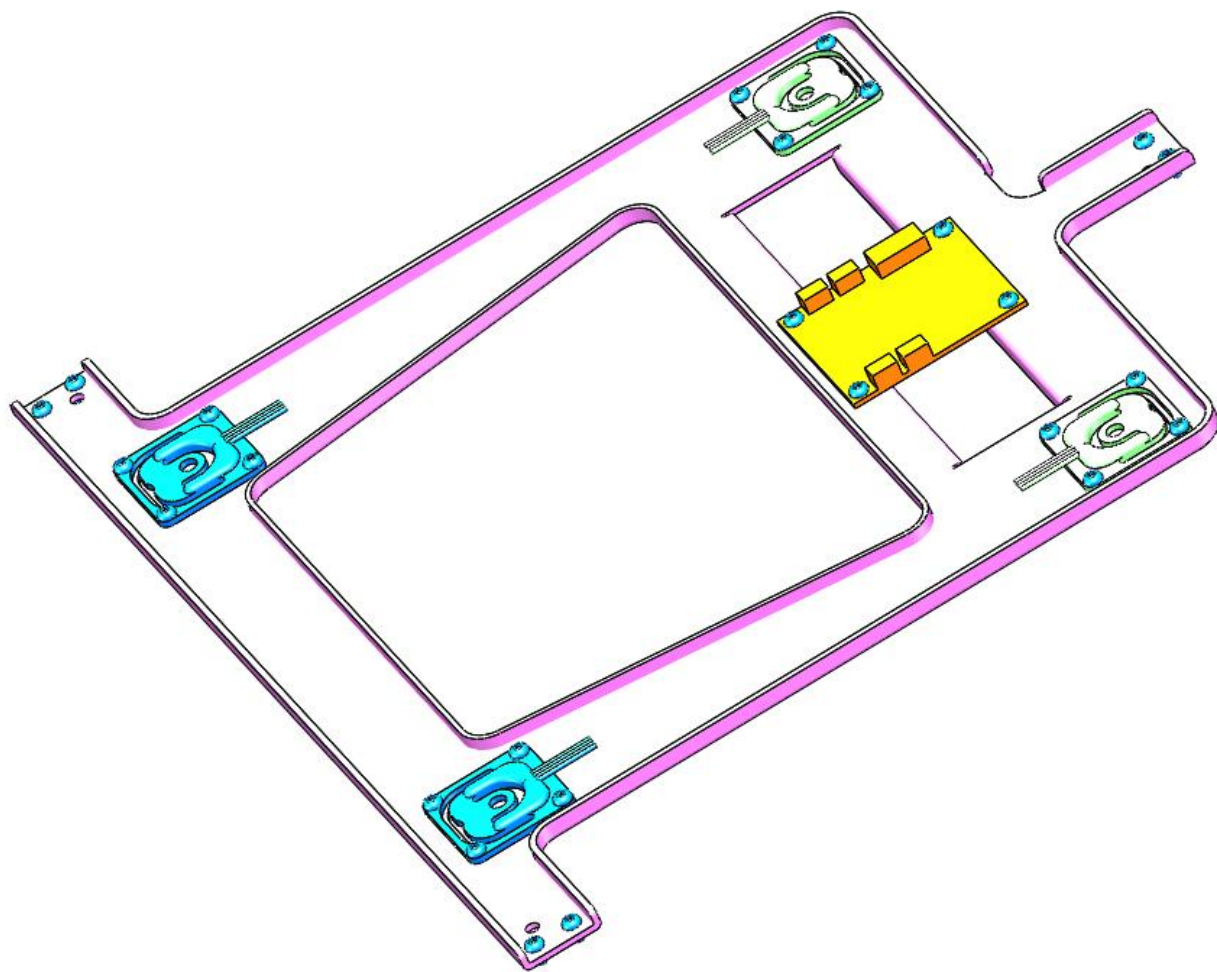
09.202.0068
十字半圆头螺钉M3*3



09.206.0022
十字沉头自攻螺钉 3*8

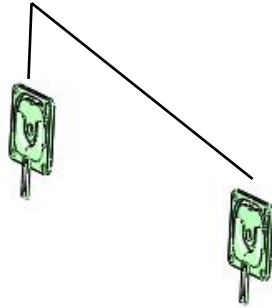
09.207.0009
十字半圆头带垫片组合螺钉PWM3*8

05.201.0199
热床托盘

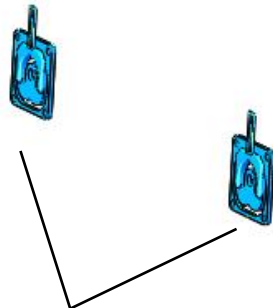


20.205.0137
热床支撑板金组件

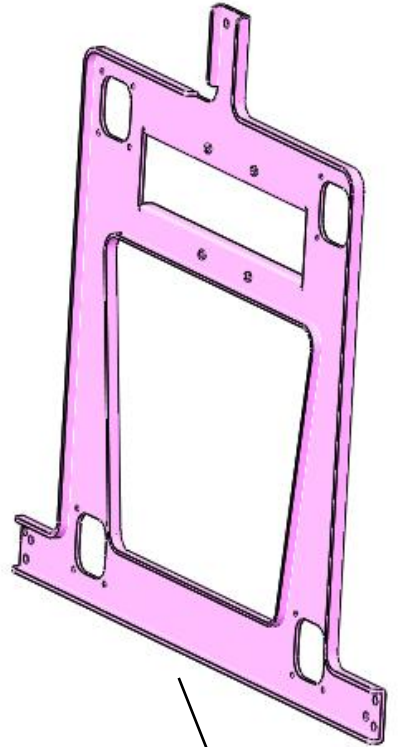
04.210.0020
压力调平传感器-短线



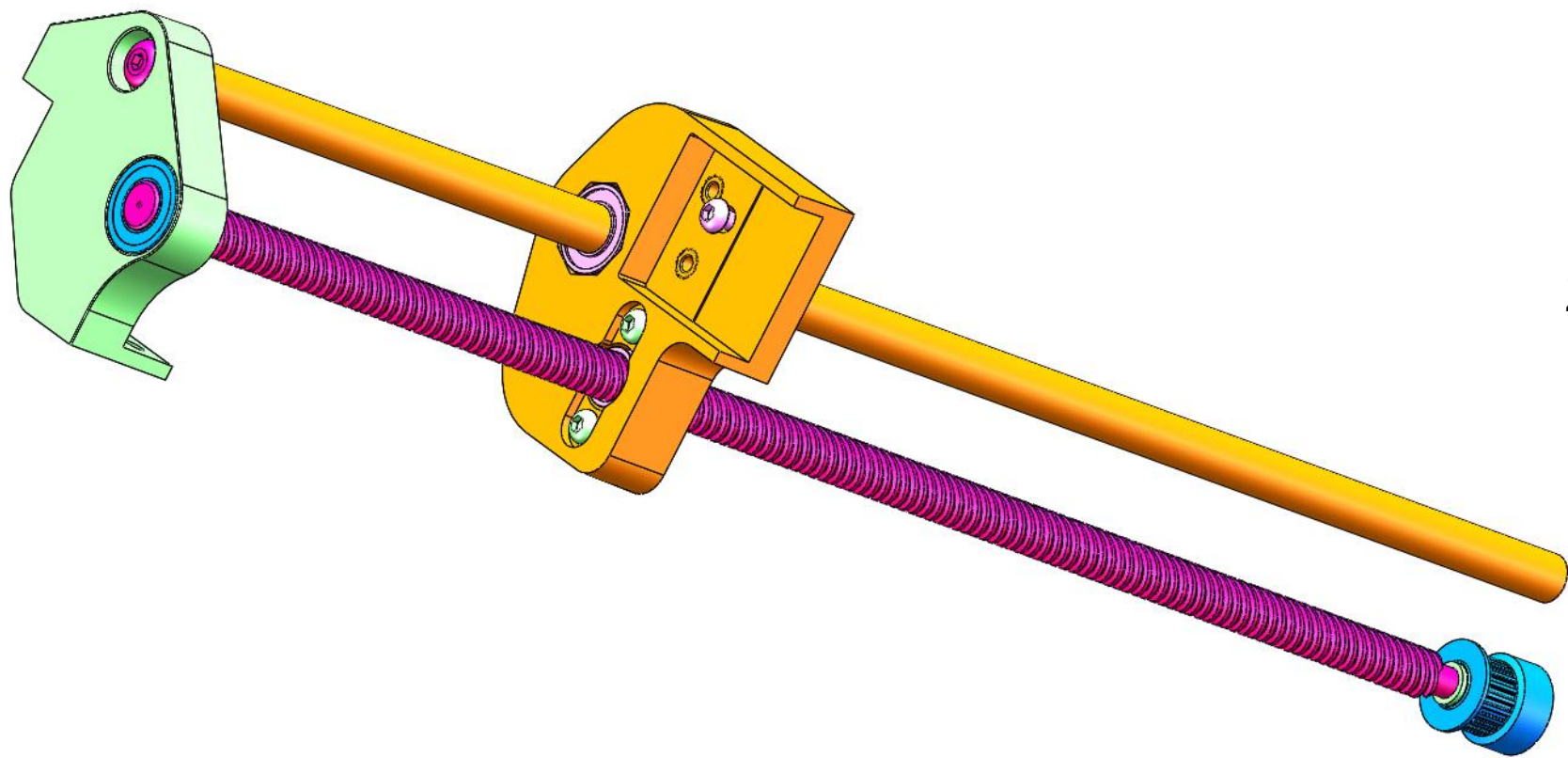
04.210.0025
压力调平传感器-长线



01.201.0047
应变片转接板

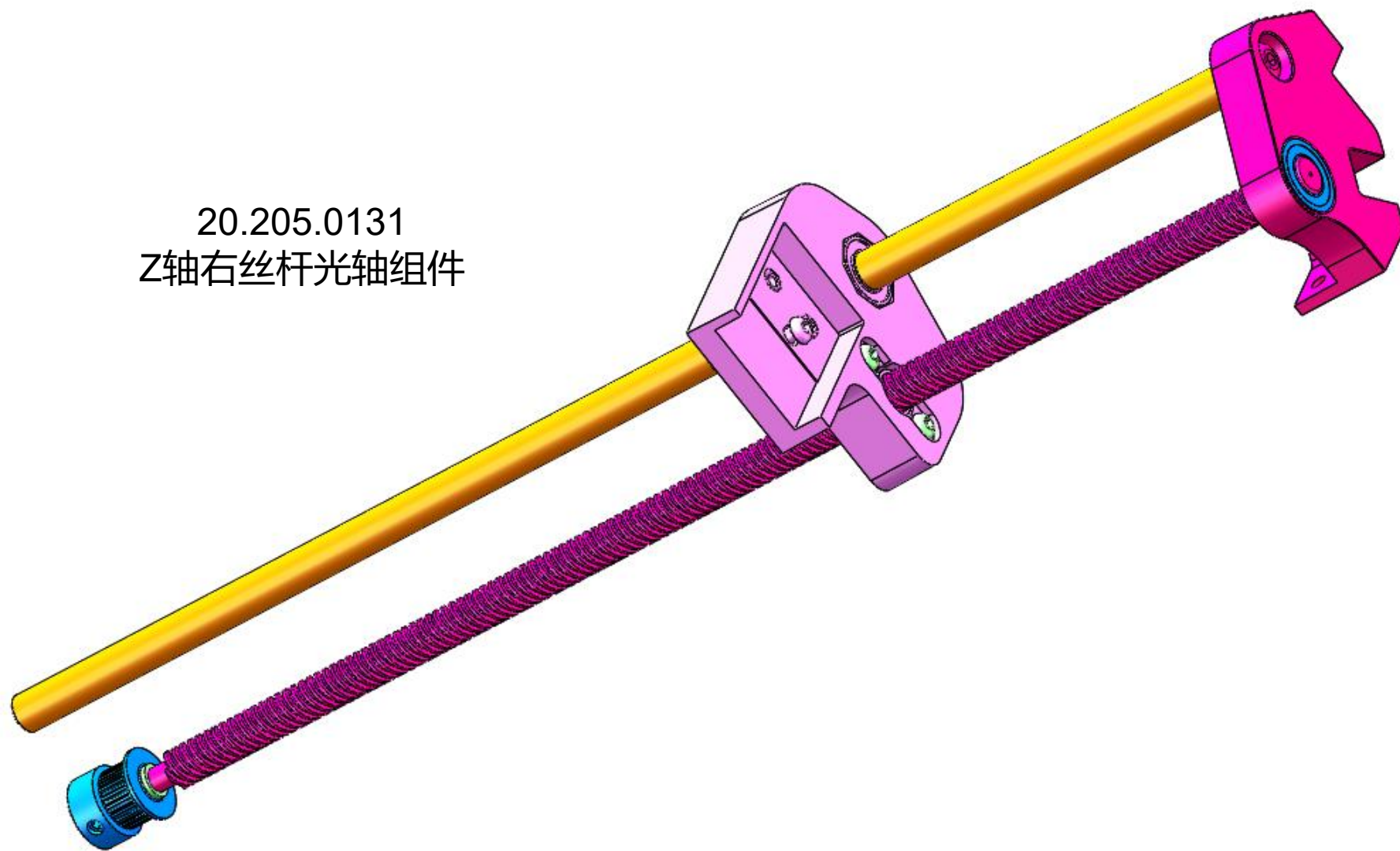


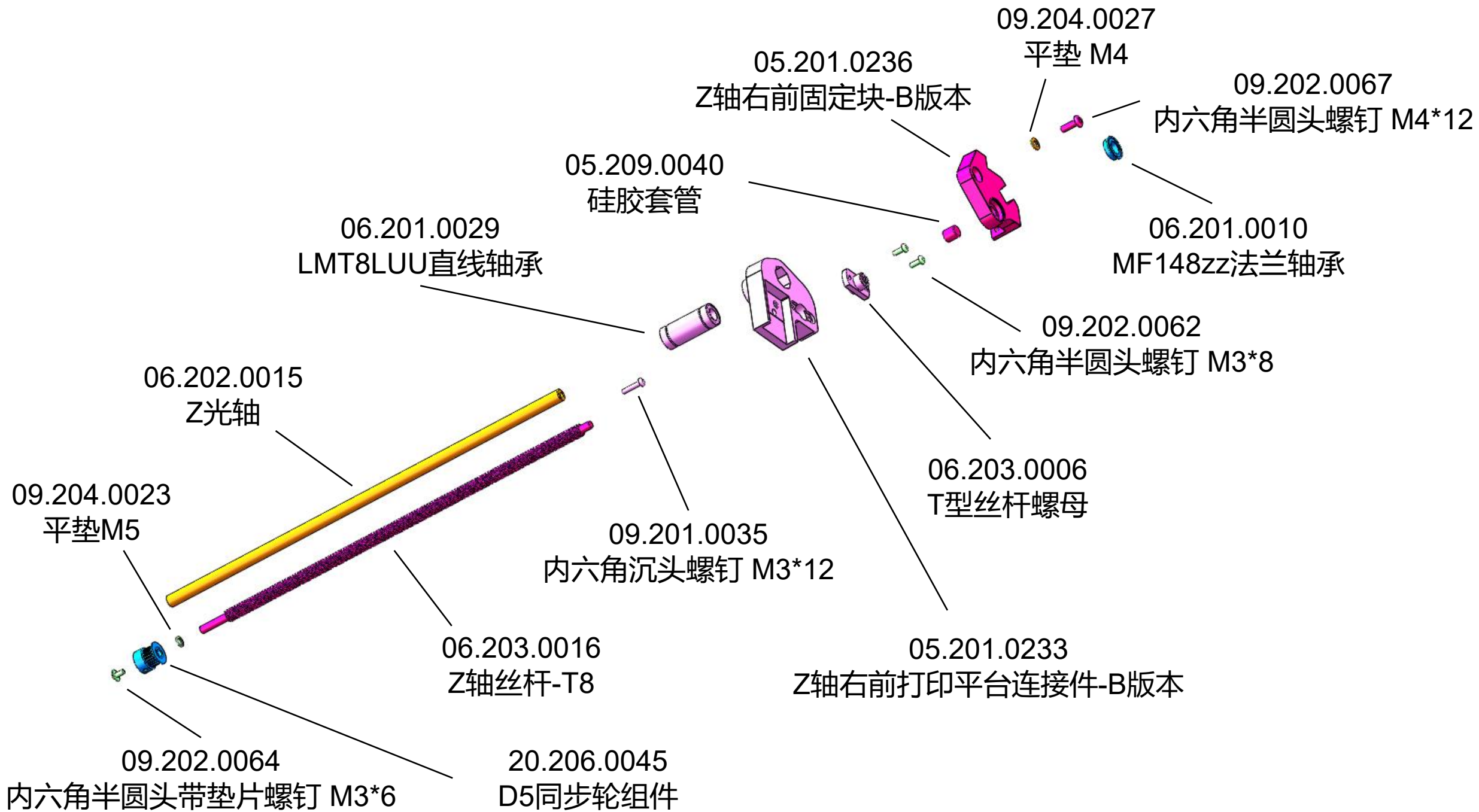
03.202.0116
热床支撑钣金-B版本



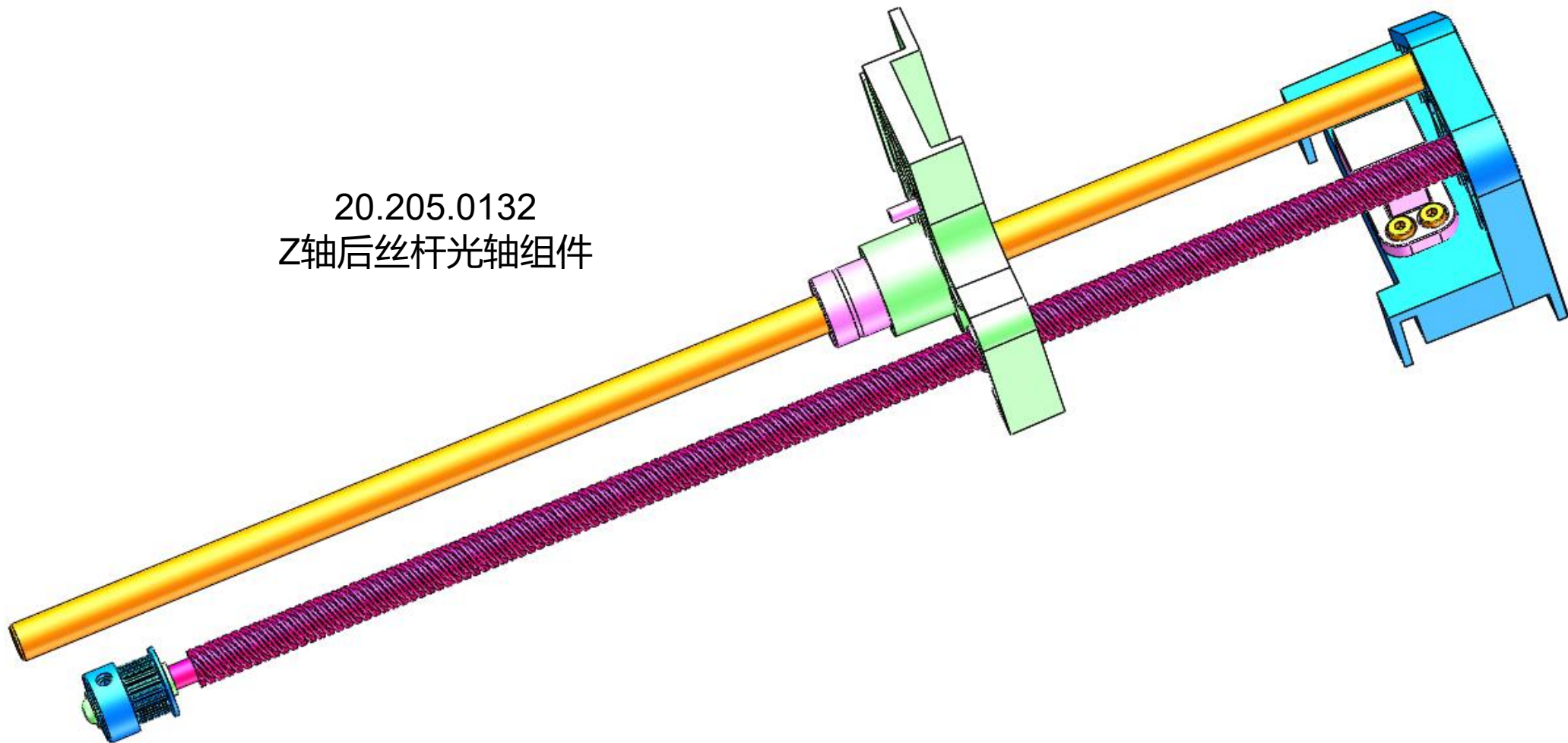
20.205.0130
Z轴左丝杆光轴组件

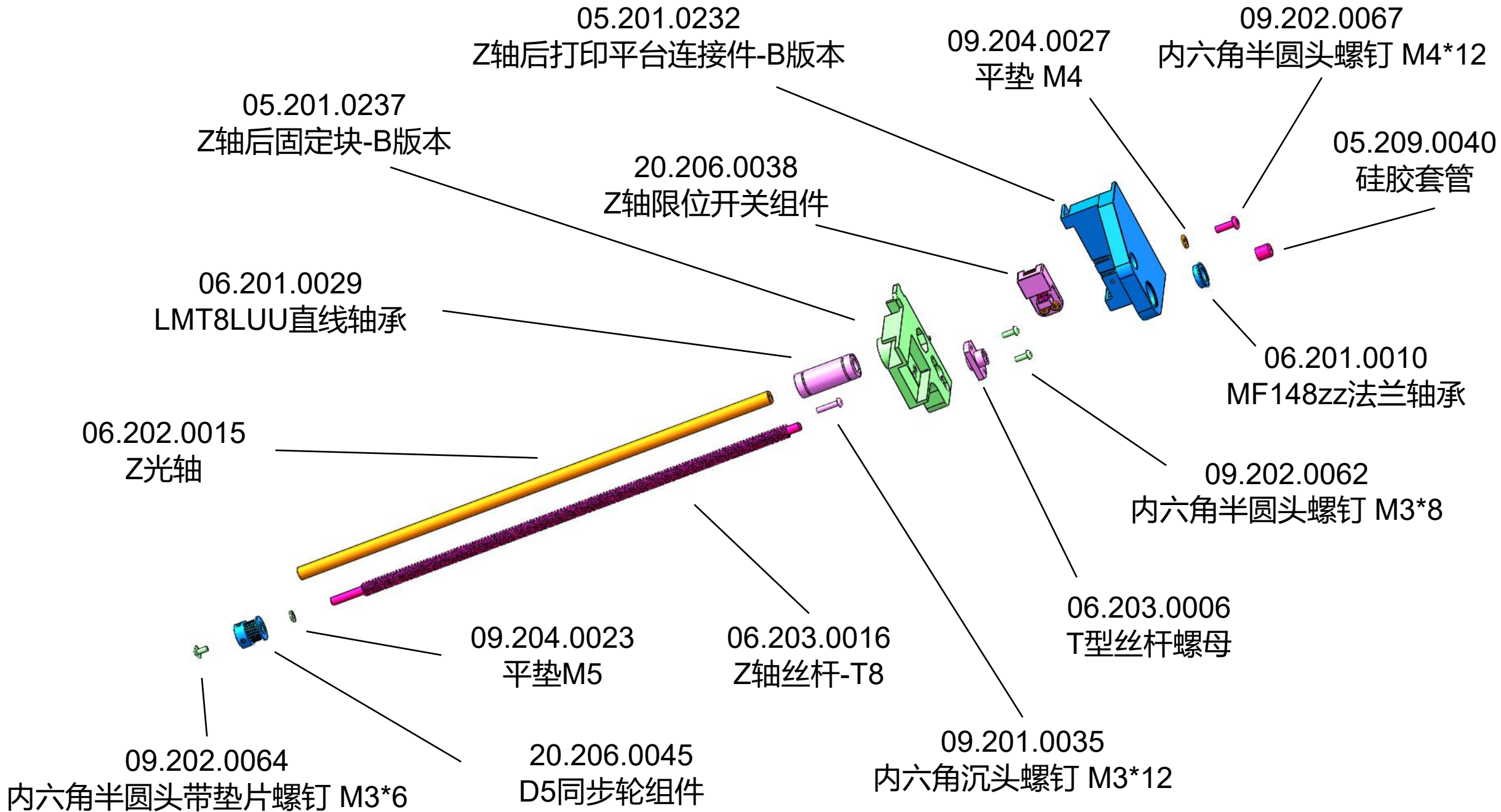
20.205.0131
Z轴右丝杆光轴组件

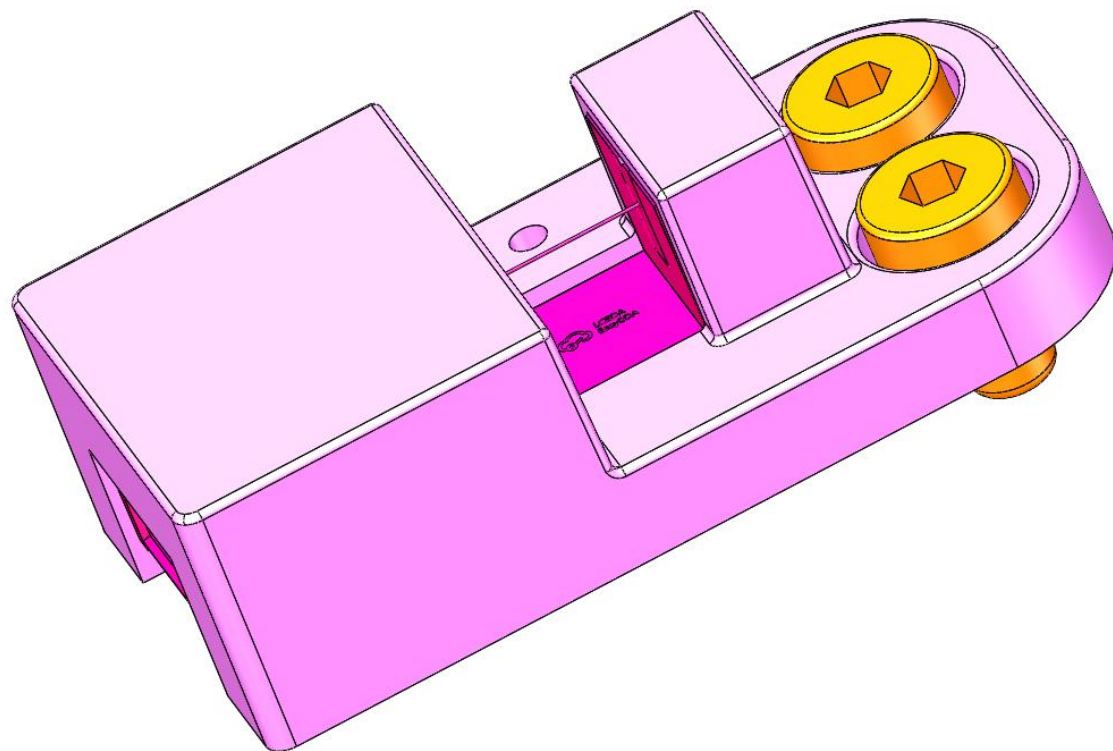




20.205.0132
Z轴后丝杆光轴组件





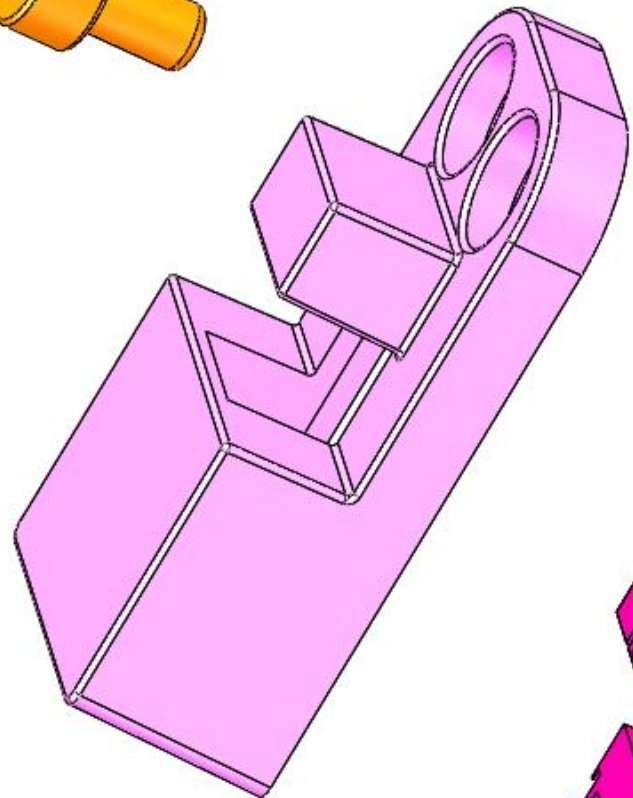


20.206.0038
Z轴限位开关组件

09.206.0025
圆柱头内六角平尾自攻螺钉 M3*5



05.201.0231
限位开关外壳



01.201.0055
调平光电开关

