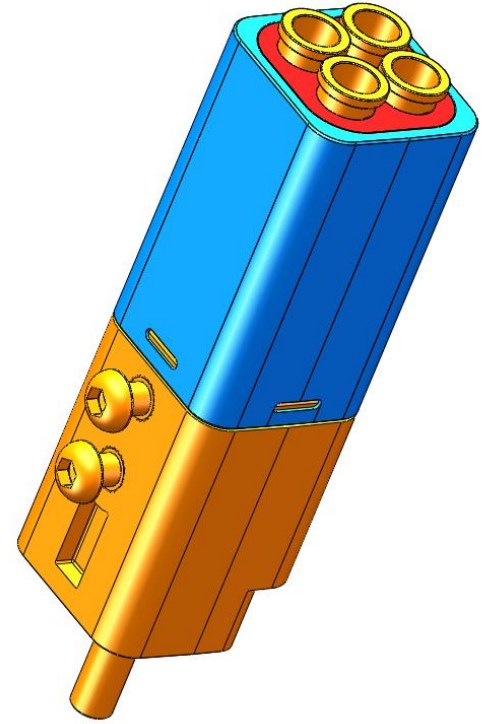
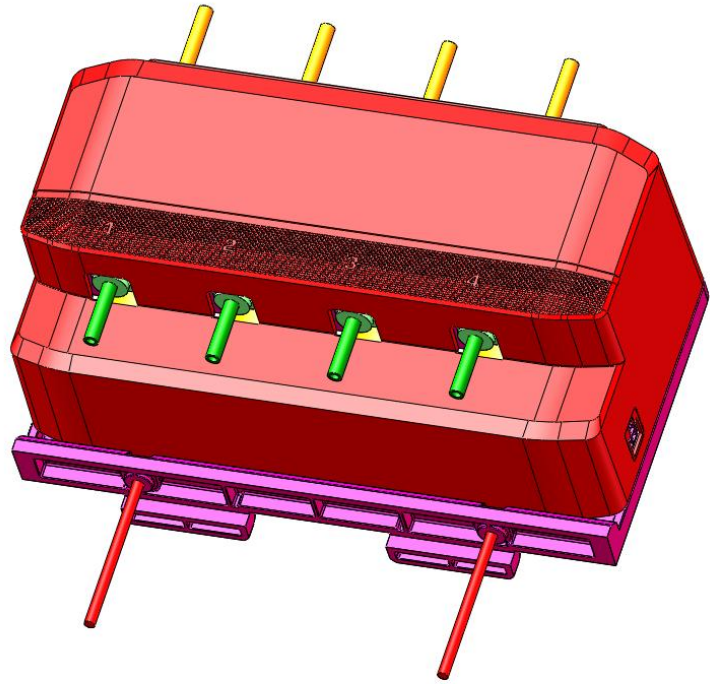
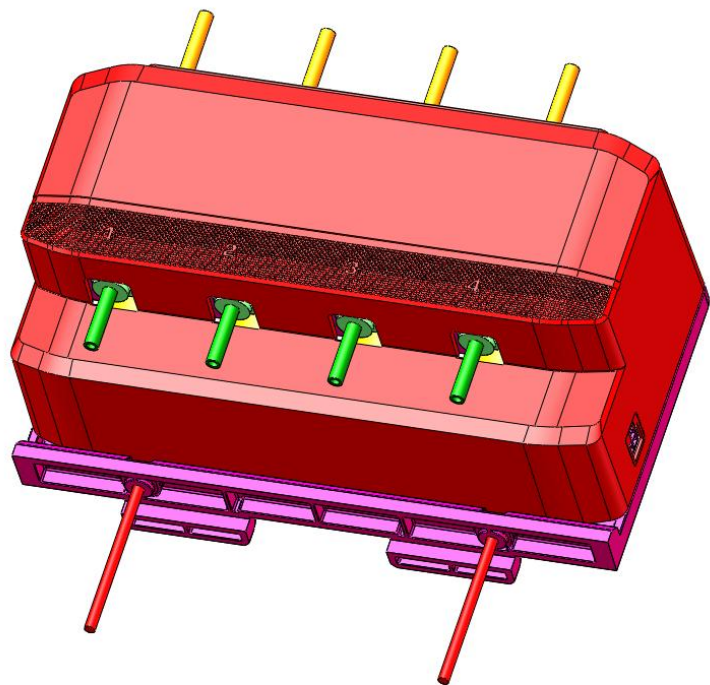


20.202.0048

Centauri Carbon 2 Combo 裸机

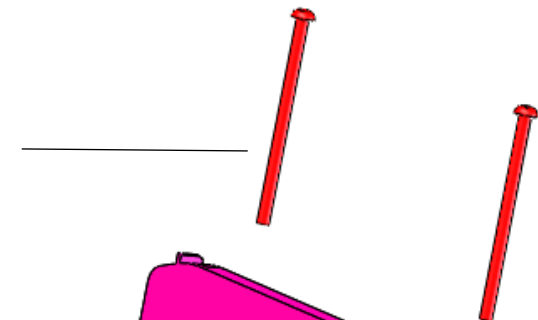


20.202.0049B  
CANVAS



20.203.0085  
多色打印供料套件

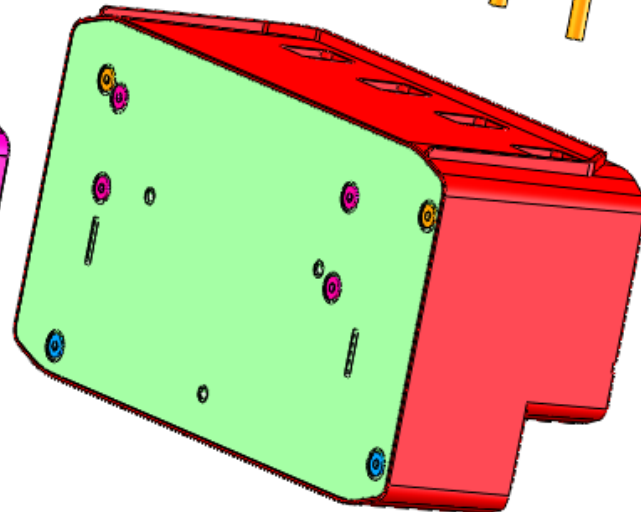
09.202.0070  
内六角半圆头螺钉  
M3\*50



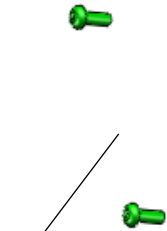
05.205.0012  
灰色半透明特氟龙管



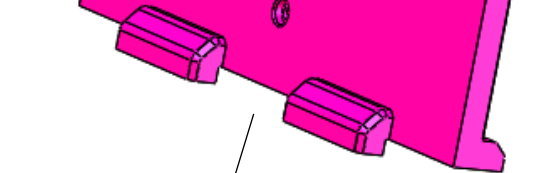
20.204.0223  
供料组件模块



09.202.0012  
内六角半圆头螺钉  
M3\*8



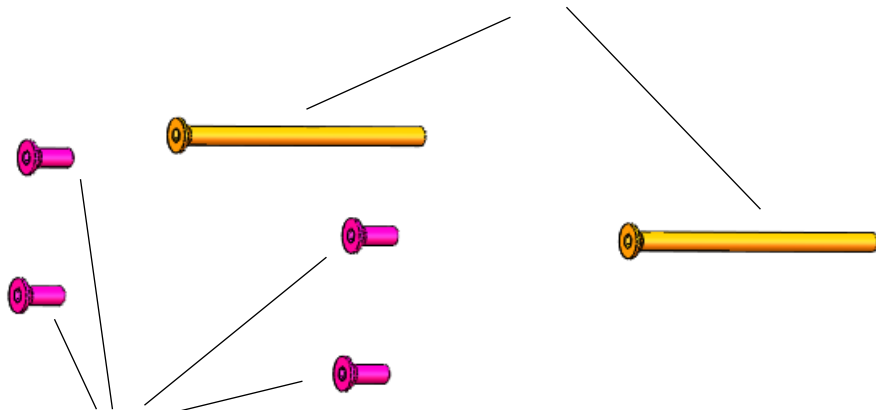
05.201.0286B  
模块固定座



05.205.0012  
灰色半透明特氟龙管



09.201.0045  
内六角沉头螺钉  
M2.5\*45

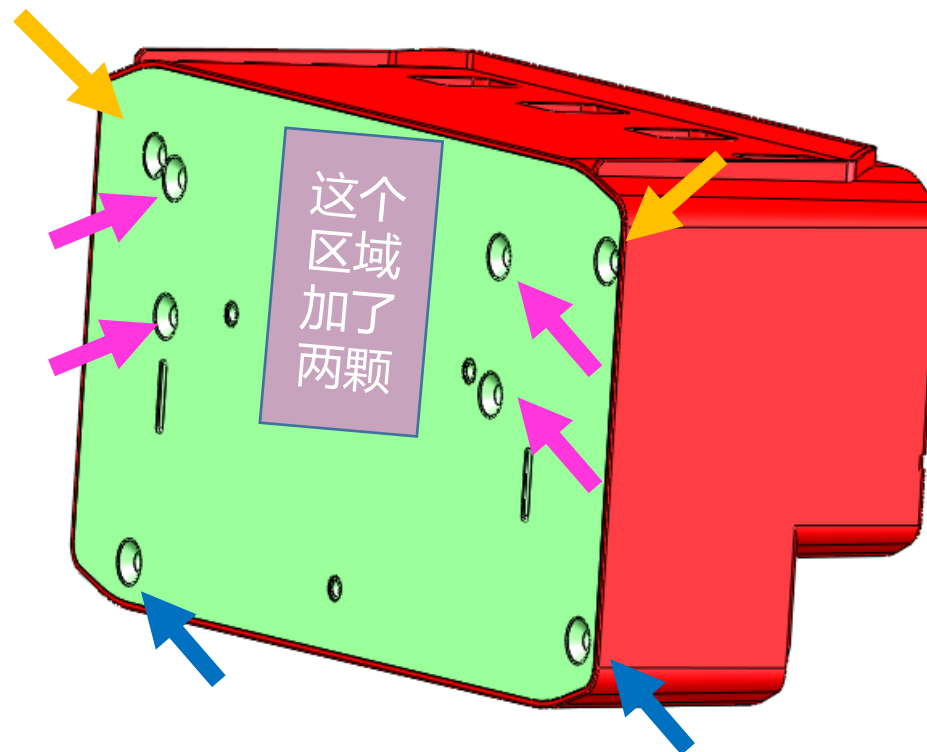


09.201.0042  
内六角沉头螺钉 M3\*8  
(最新版本的是6颗，  
在CANVAS中间的区域  
多加了两颗固定，也就  
是我在右边标记的区域)

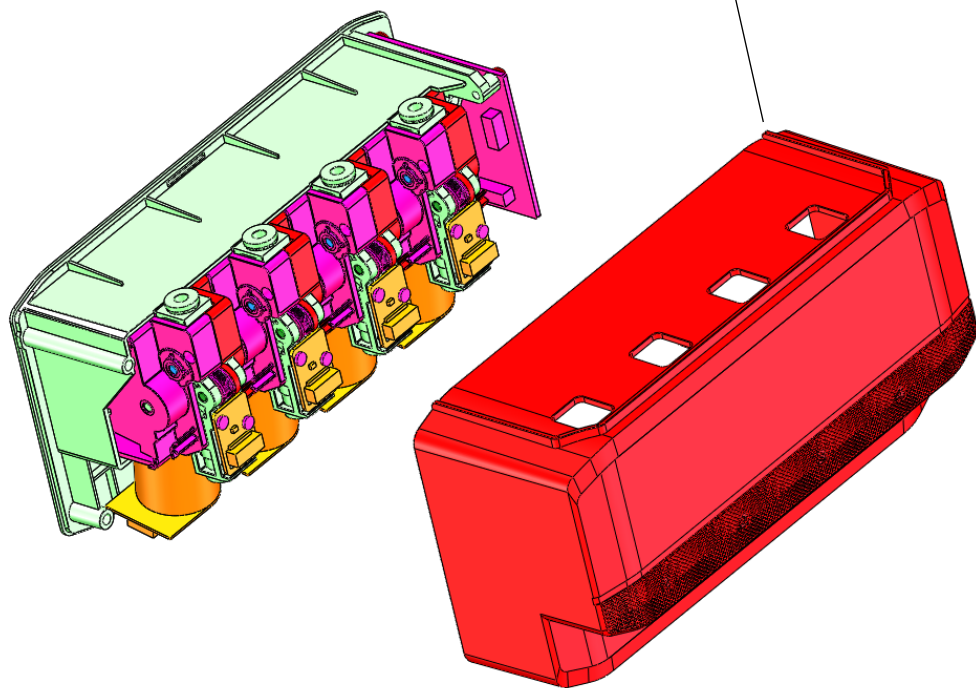


09.201.0044  
内六角沉头螺钉  
M2.5\*18

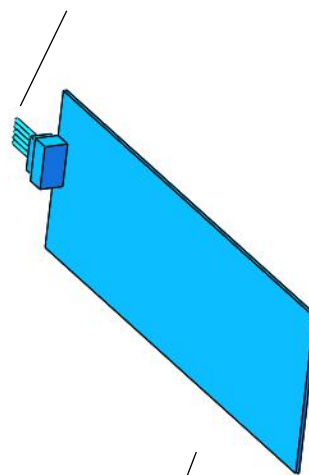
箭头部位安装的螺丝型号  
请参考对应颜色



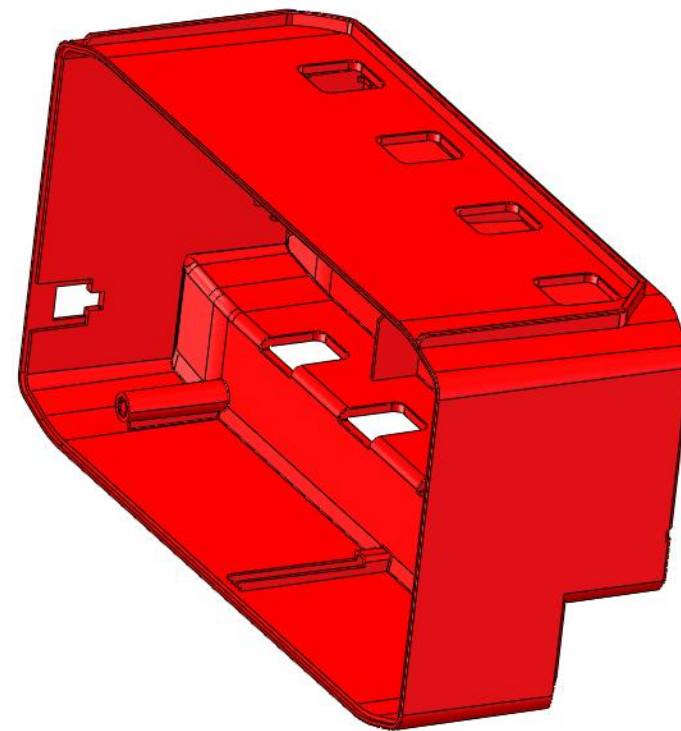
20.205.0174  
外壳组件



10.202.0248  
RFID天线板连接线

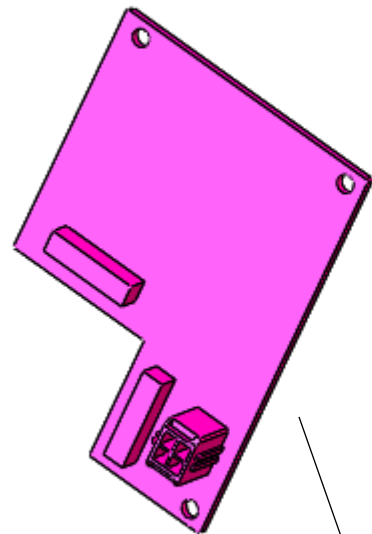
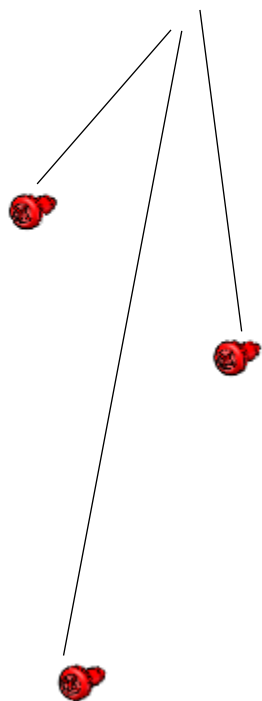


01.201.0072  
RFID天线板

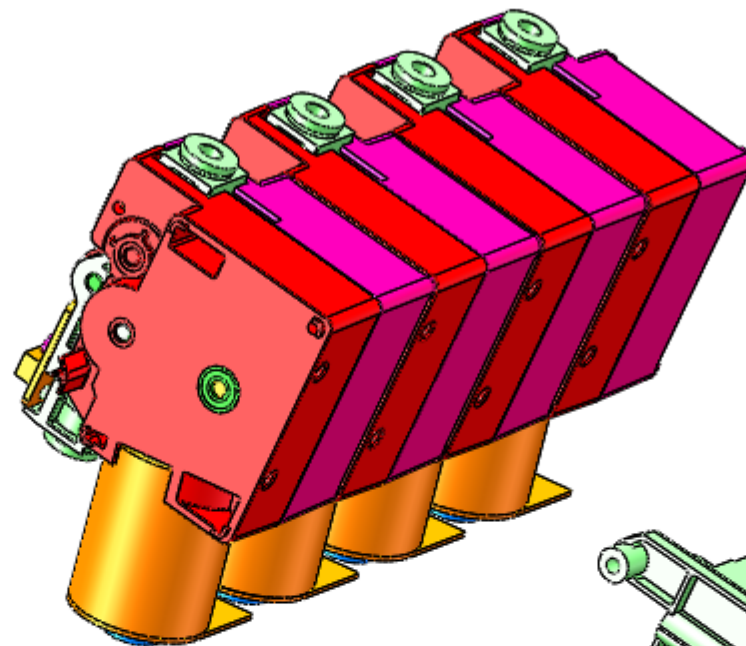


05.201.0285B  
外壳

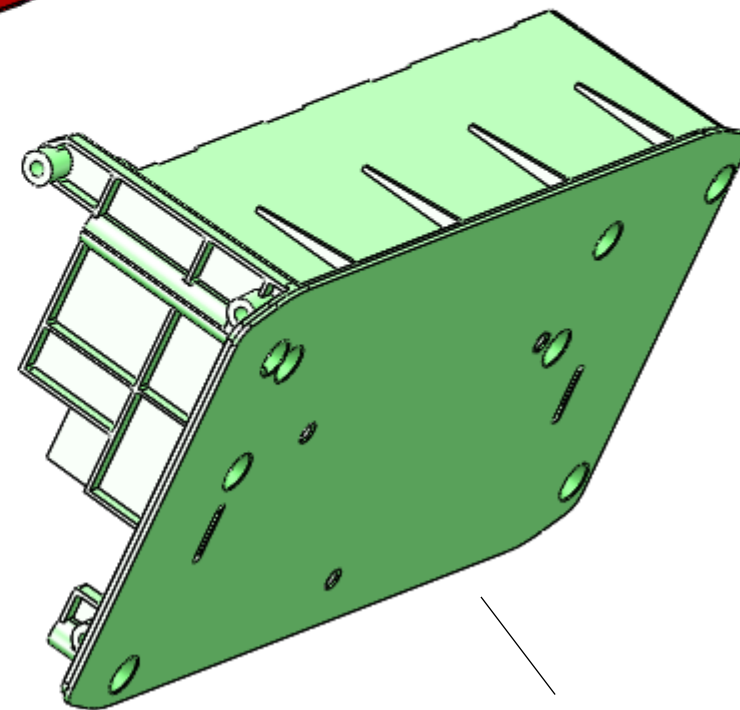
09.206.0003  
十字盘头尖尾自攻螺钉/PA 3\*8



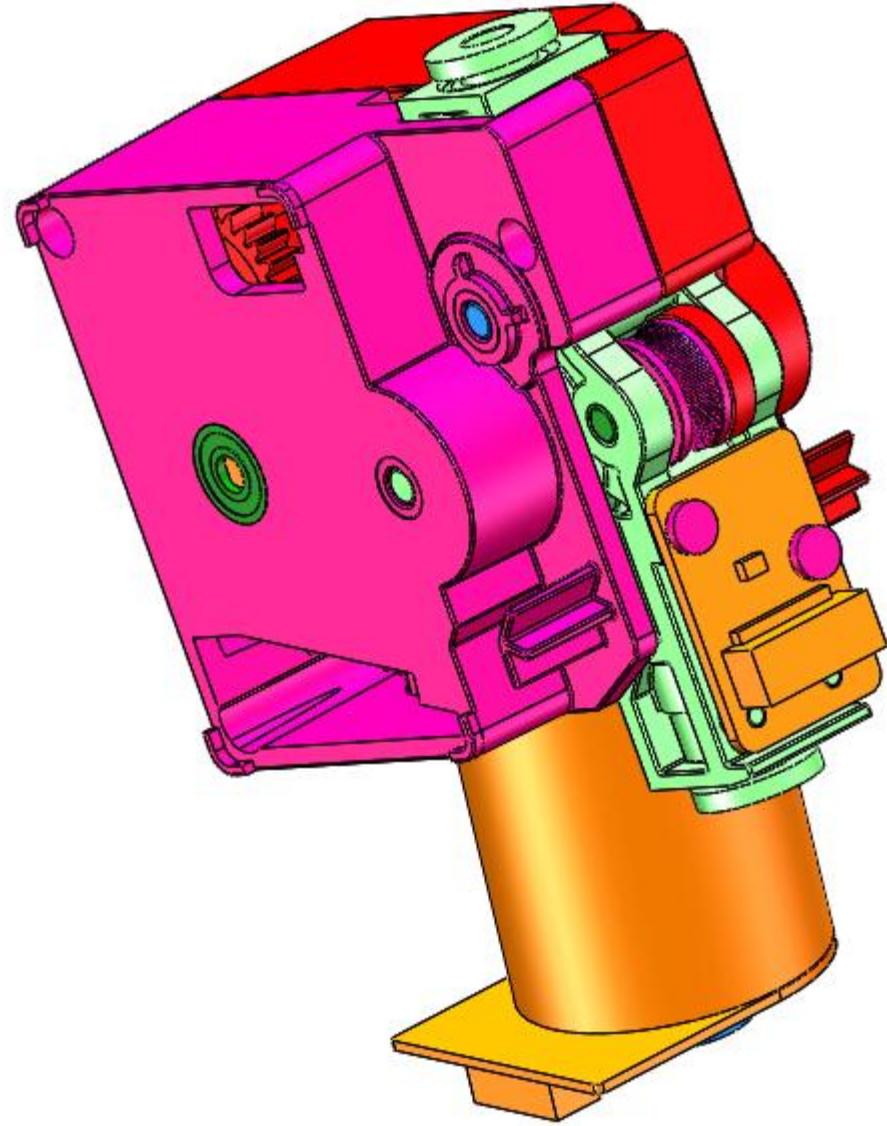
01.201.0074  
CANVAS 主板



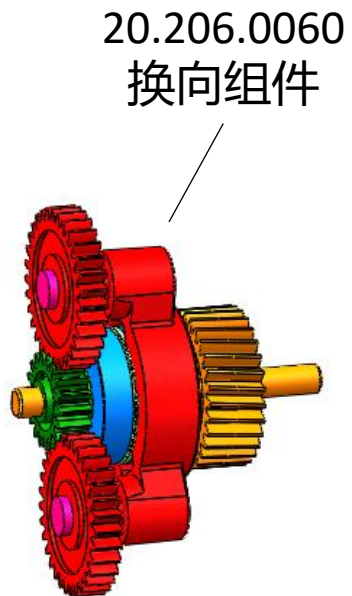
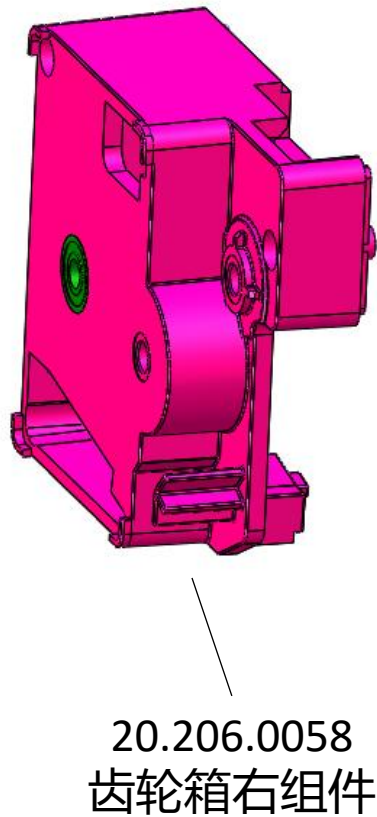
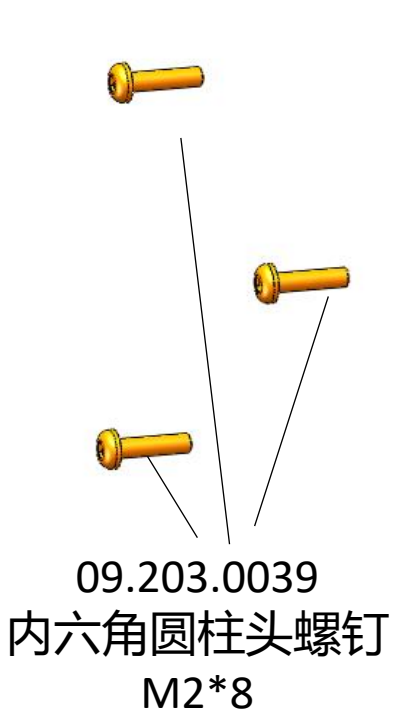
20.205.0173  
进退料组件  
(图片中是四个, 此料号一个就是一个)



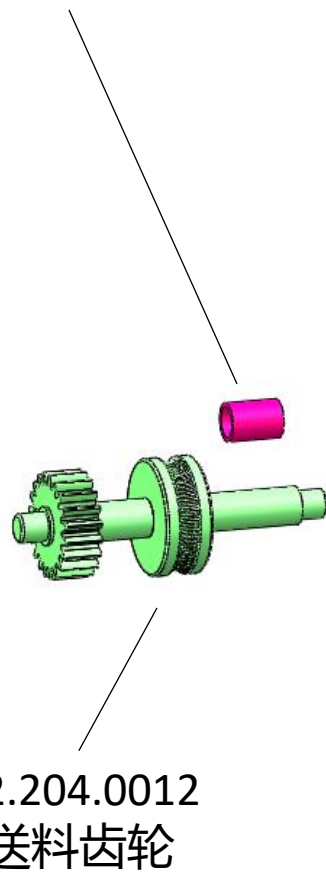
05.201.0284B  
安装底座



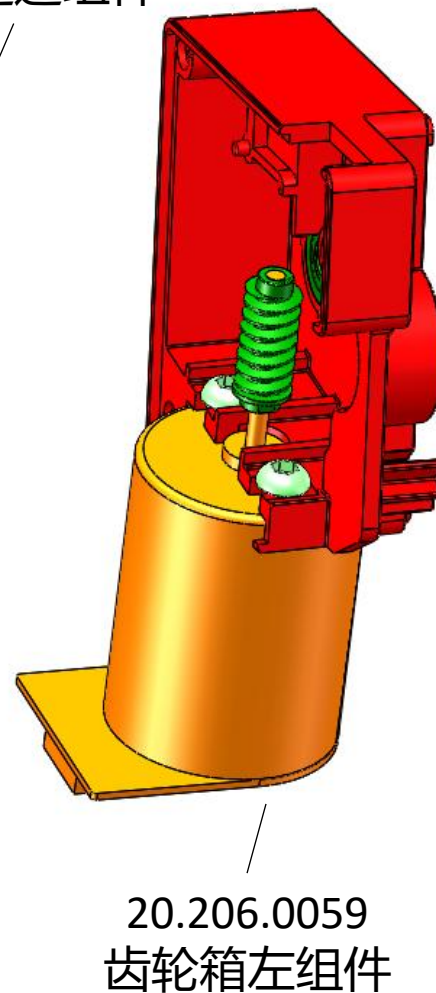
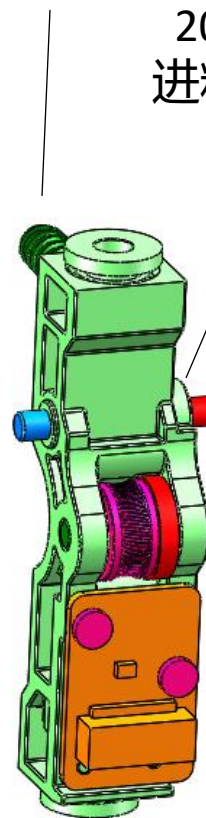
20.205.0173  
进退料组件

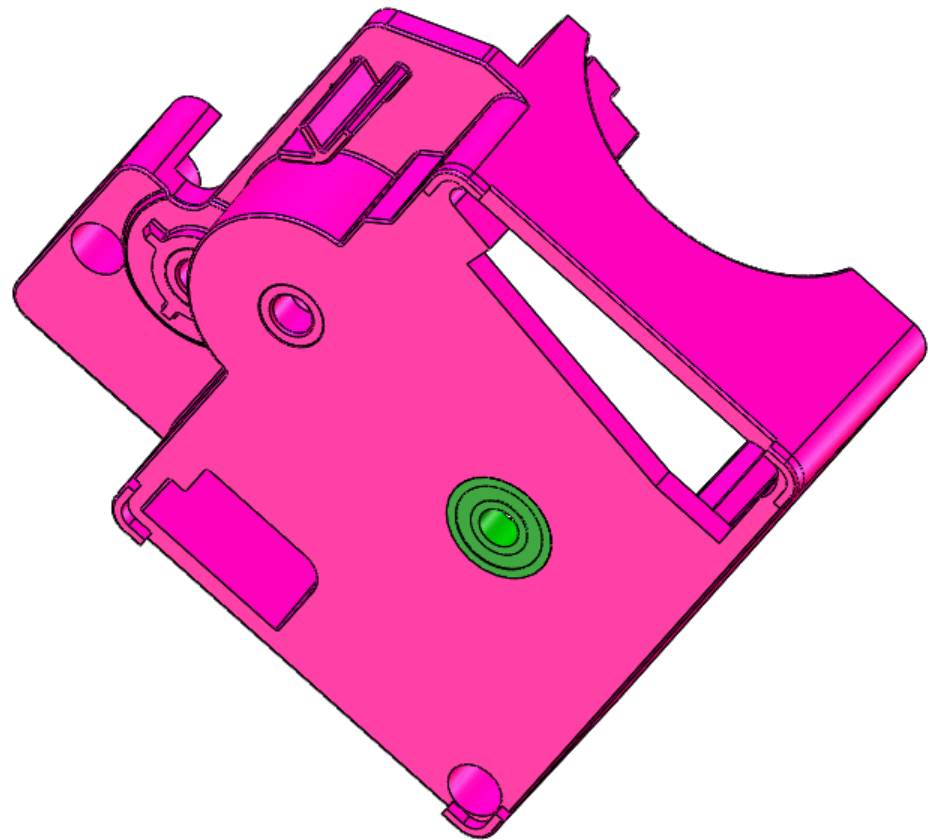


02.209.0012  
隔离柱4-3.2-5.5

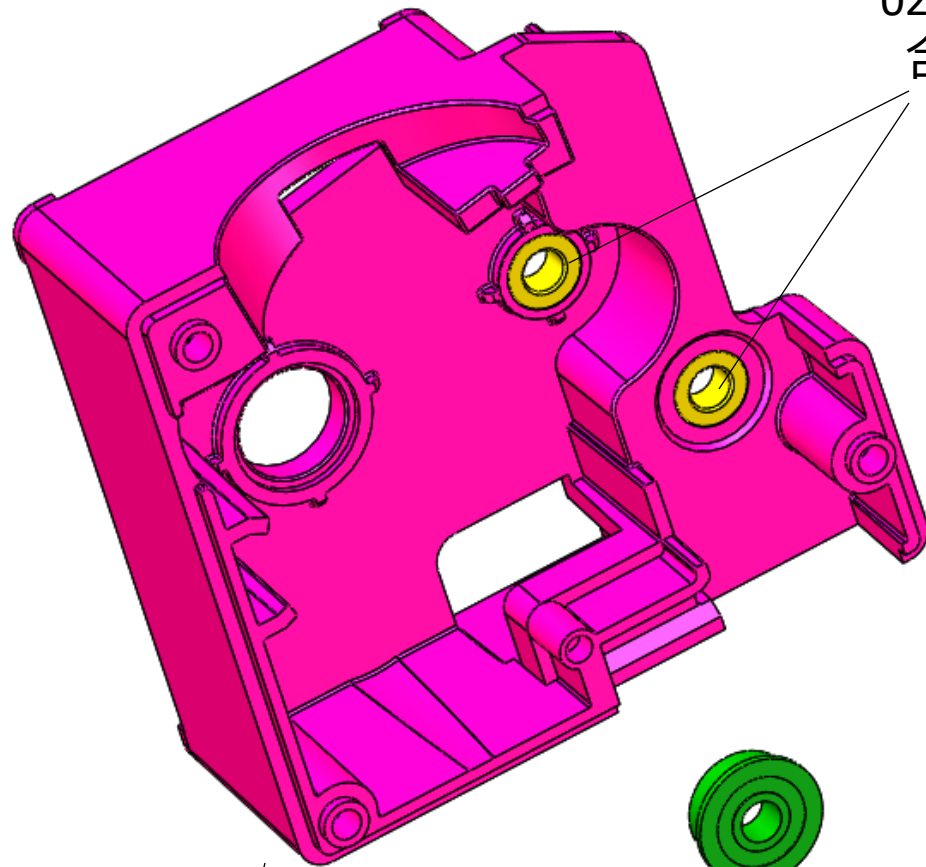


06.204.0022  
压缩弹簧





20.206.0058  
齿轮箱右组件

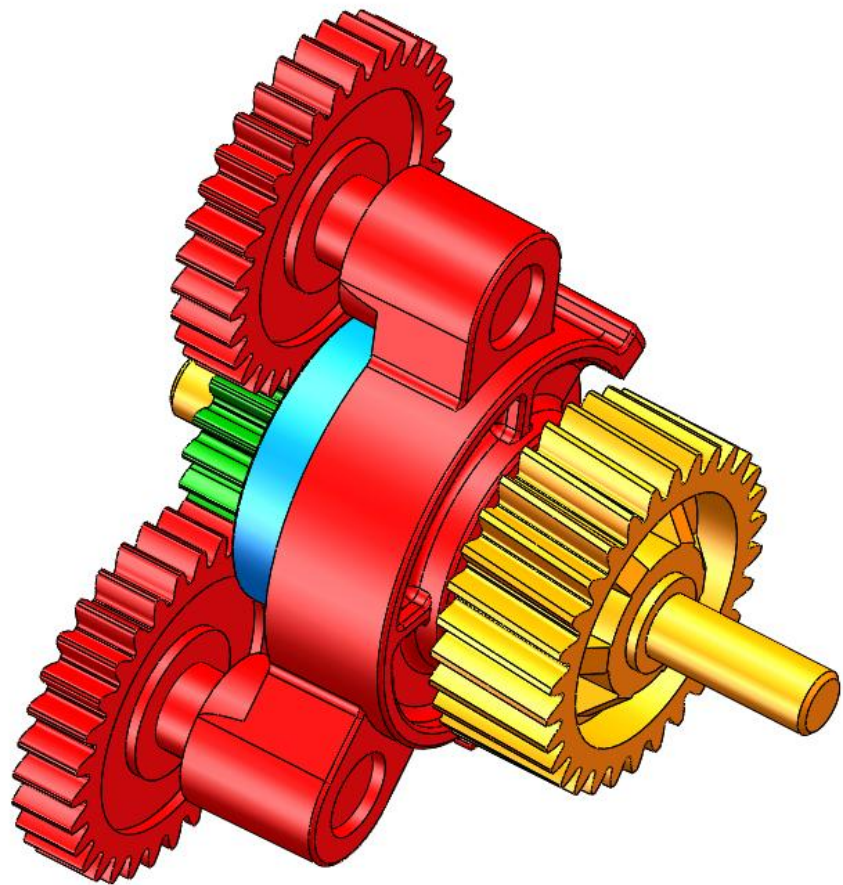


05.201.0281  
齿轮箱右

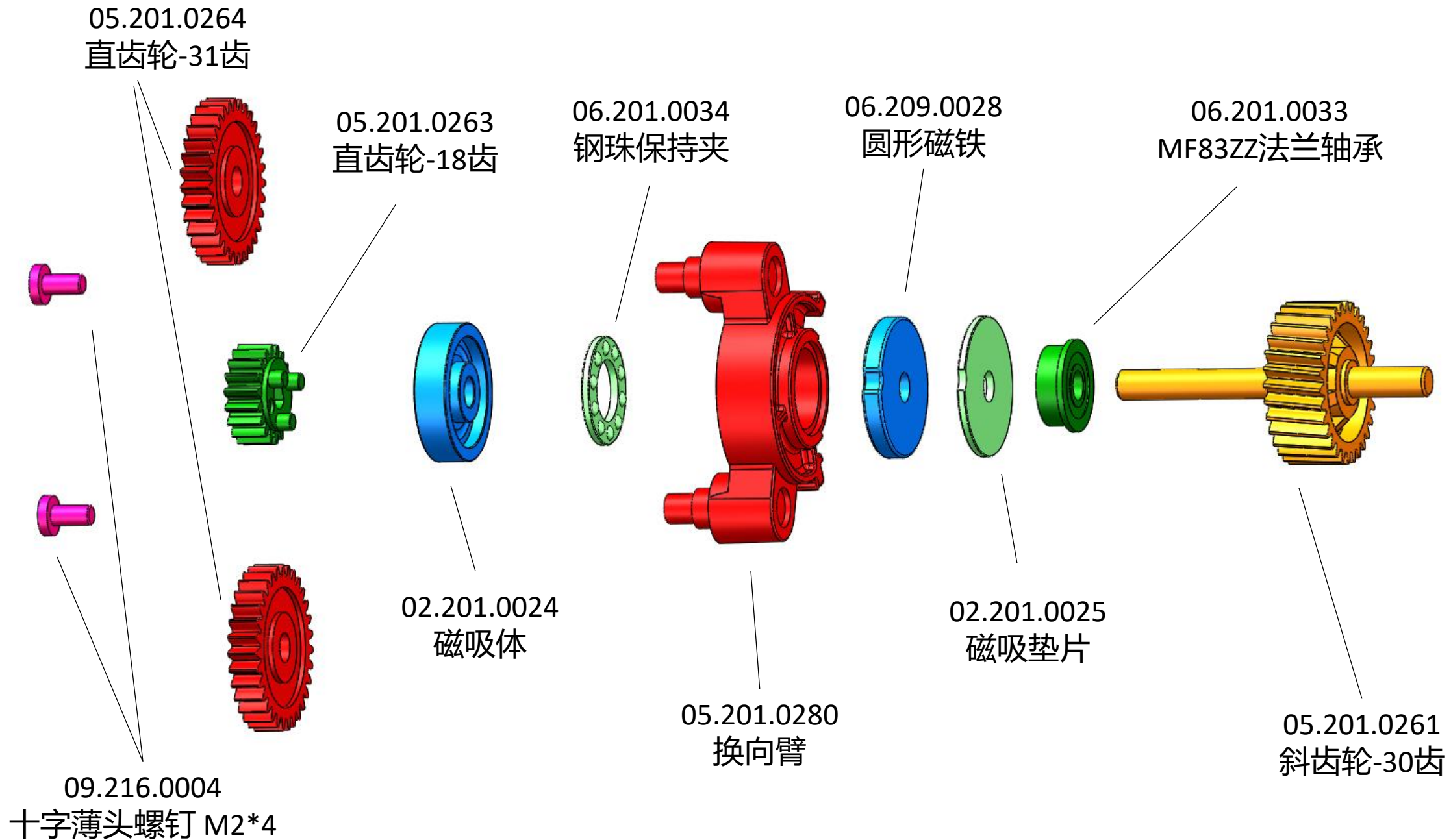
02.210.0005  
含油铜套

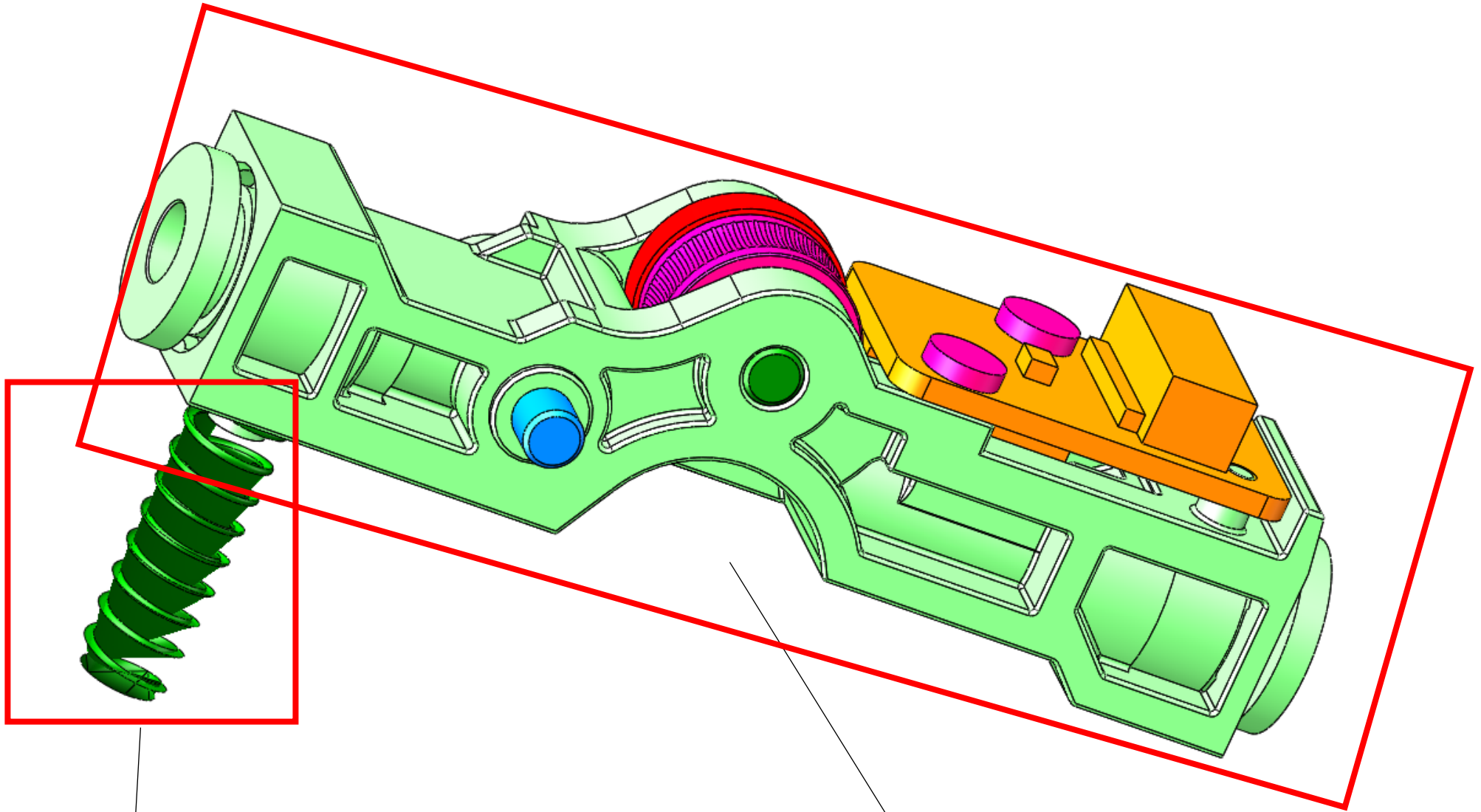


06.201.0033  
MF83ZZ法兰轴承



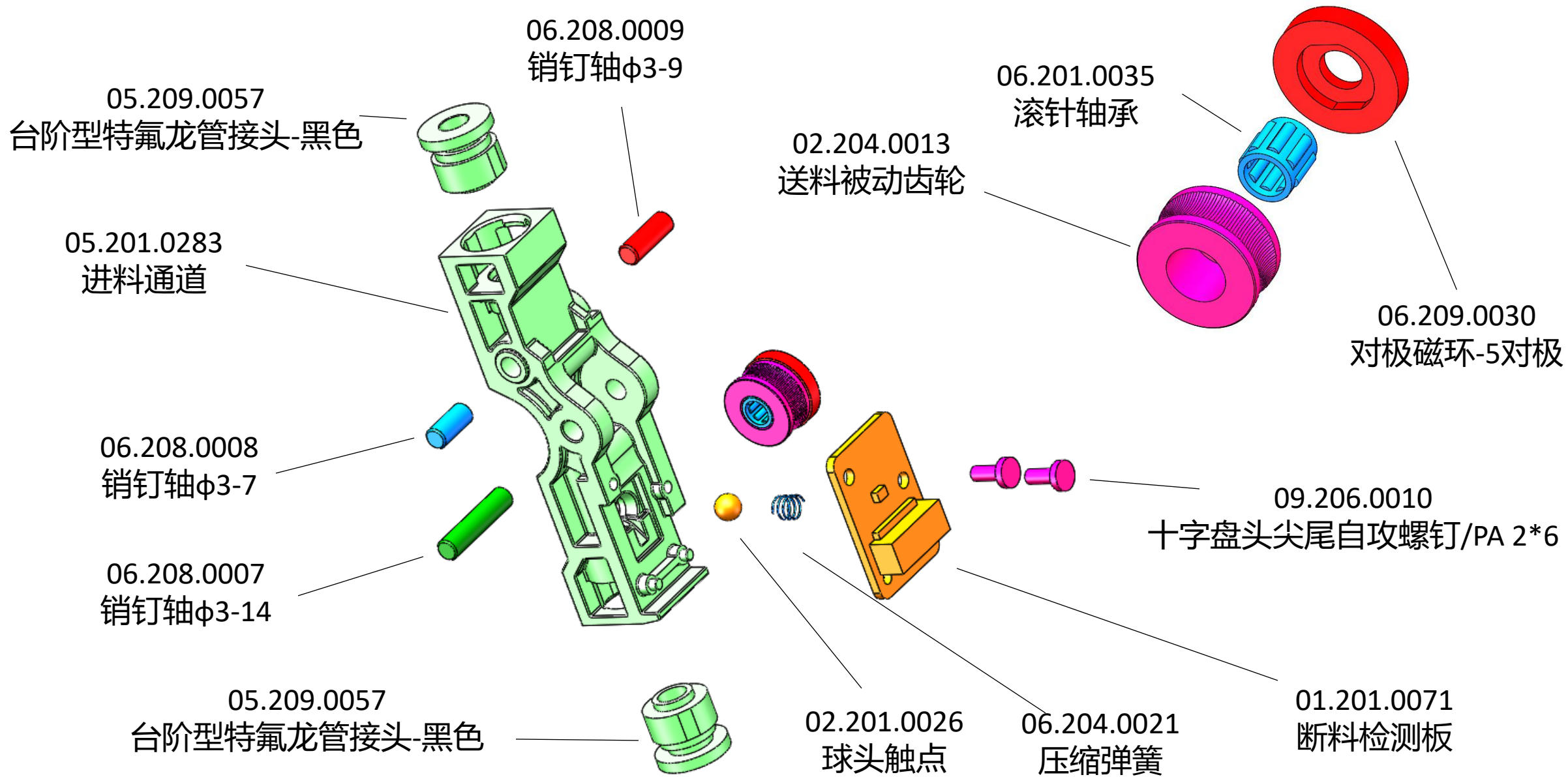
20.206.0060  
换向组件

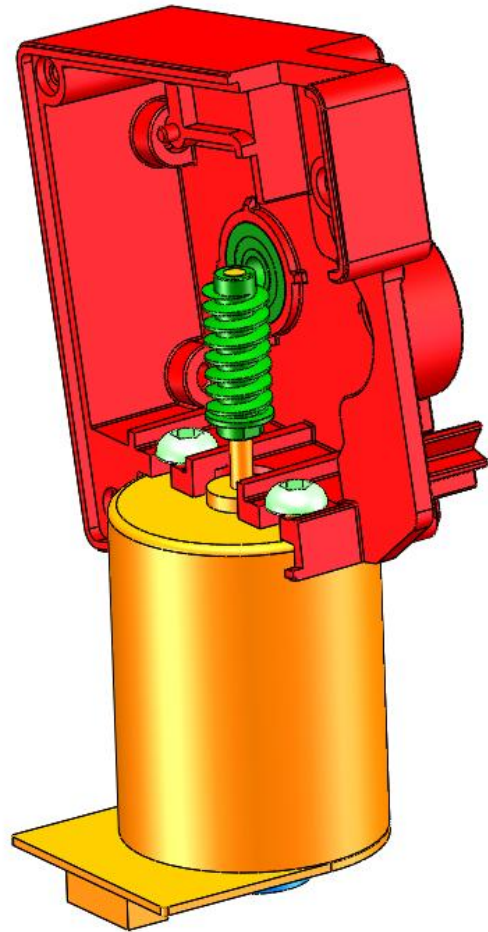




06.204.0022  
压缩弹簧

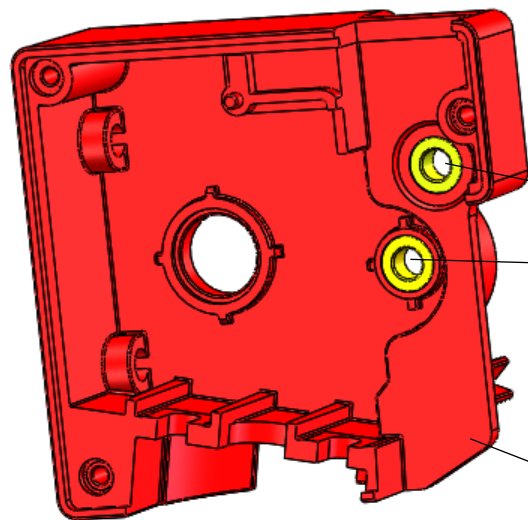
20.206.0061  
进料通道组件





20.206.0059  
齿轮箱左组件

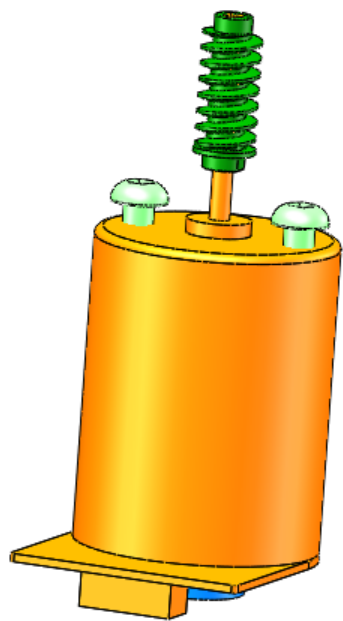
06.201.0033  
MF83ZZ法兰轴承

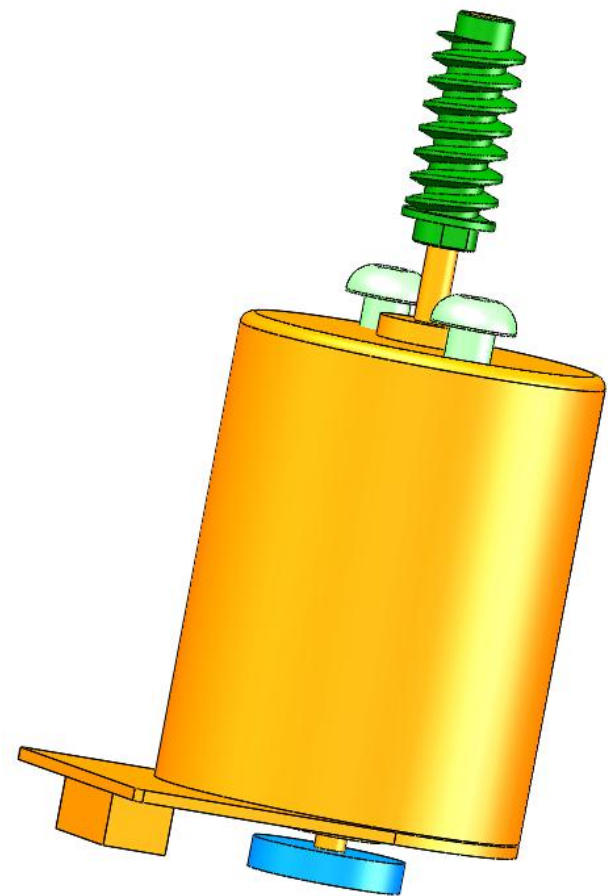


02.210.0005  
含油铜套

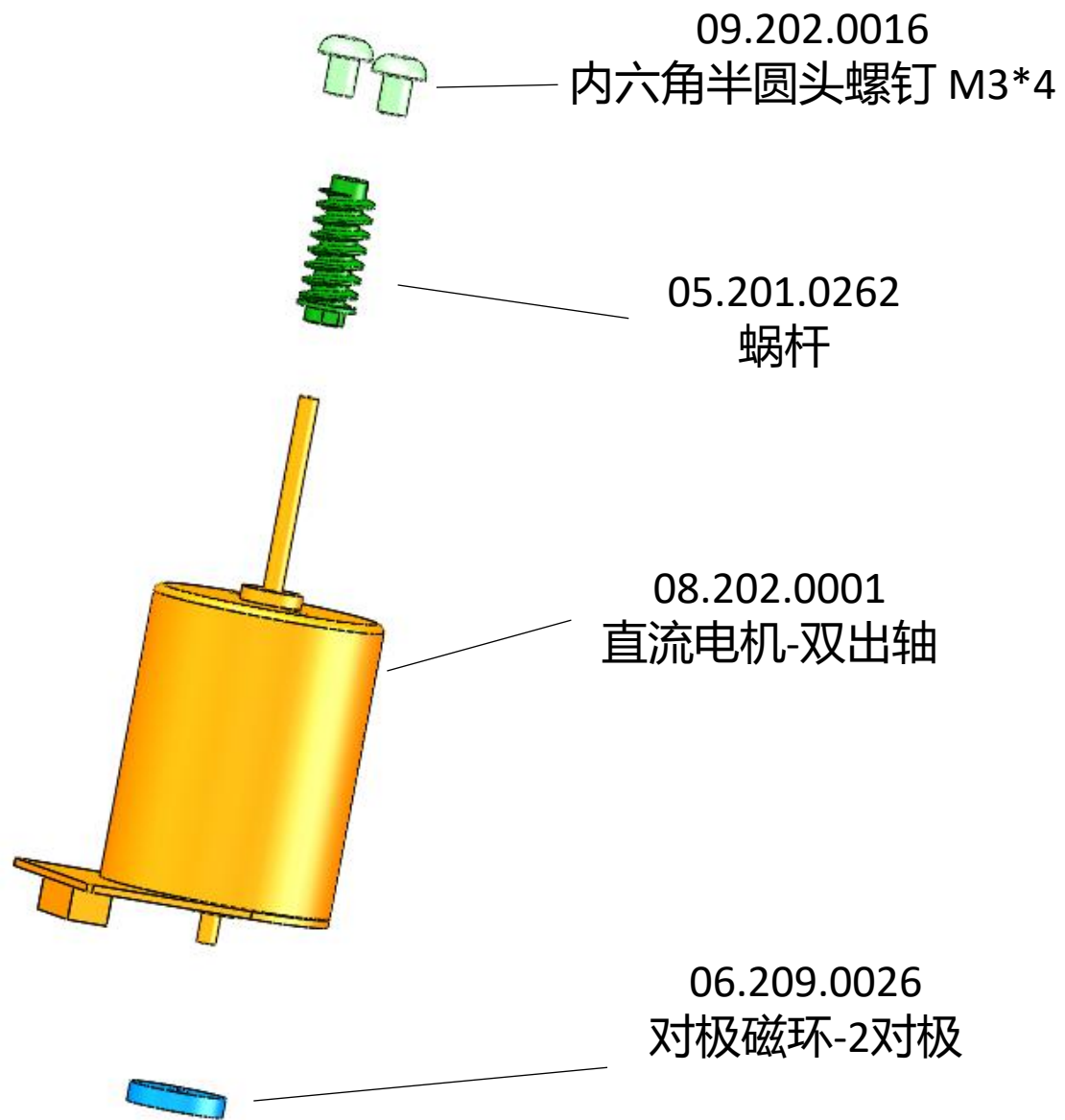
05.201.0282  
齿轮箱左

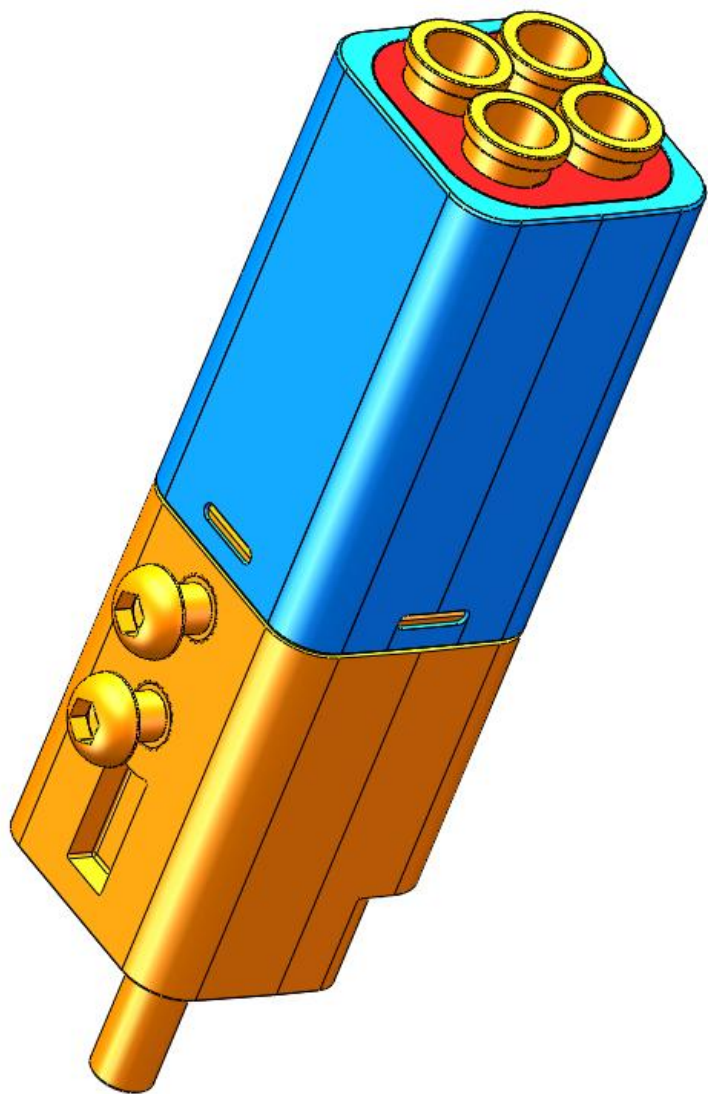
20.207.0008  
双出轴直流电机组件





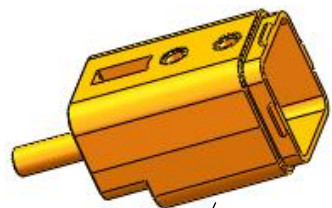
20.207.0008  
双出轴直流电机组件





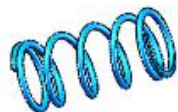
20.204.0224  
五通组件

09.202.0031  
内六角半圆头螺钉 M3\*6



05.201.0276  
五通外壳座

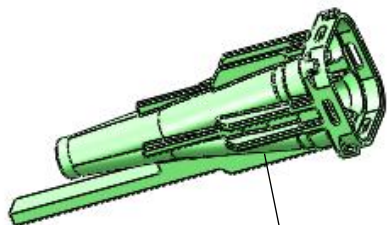
06.204.0026  
压缩弹簧



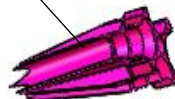
06.209.0029  
方形磁铁



05.201.0274  
五通件-内



05.201.0273  
五通件-外



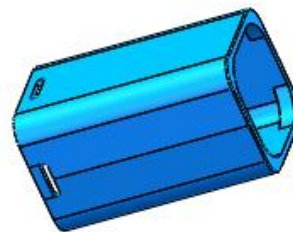
03.203.0020  
气动接头卡爪-四合一



05.201.0277  
五通件-盖子



05.201.0278  
压环



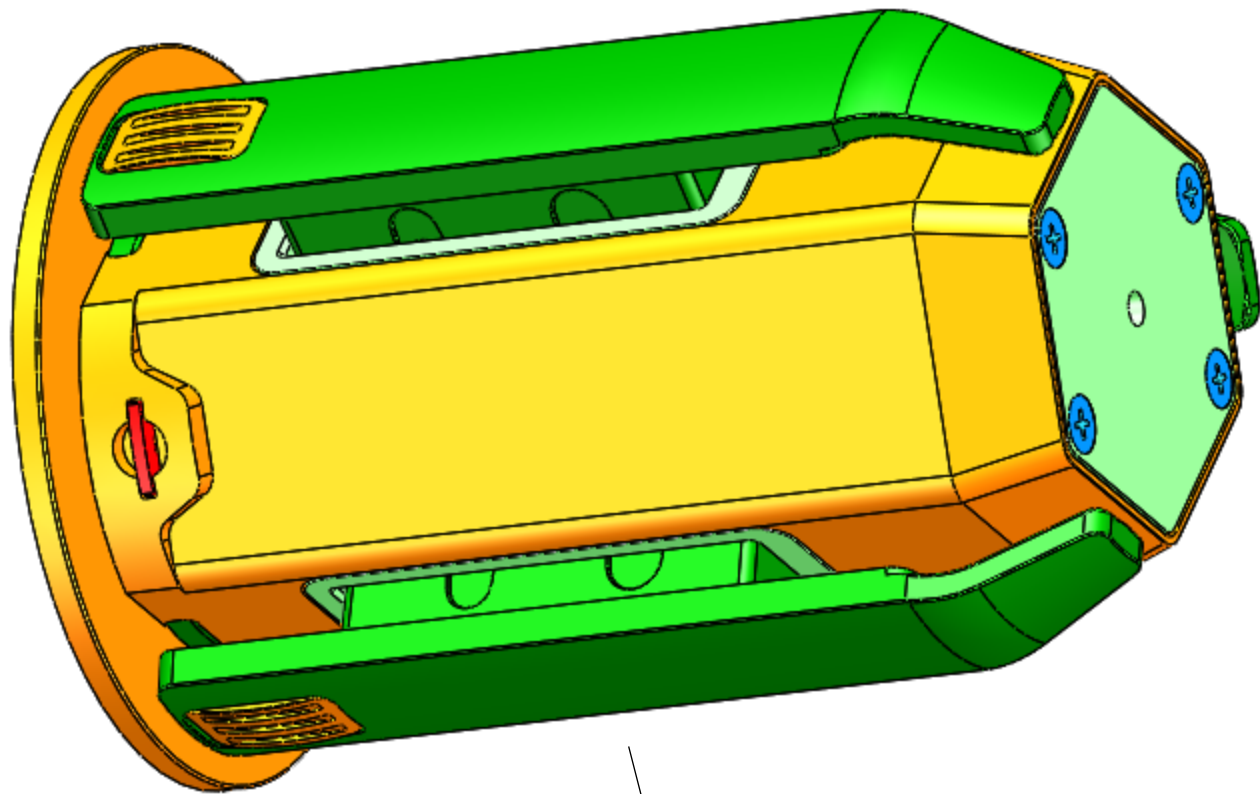
05.201.0275  
五通外壳



20.203.0099  
料架套件

1号2号料架是一样的  
3号4号料架是一样的





09.202.0060  
内六角半圆头螺钉  
M3\*12  
(安装此固定座需要使  
用的螺丝)

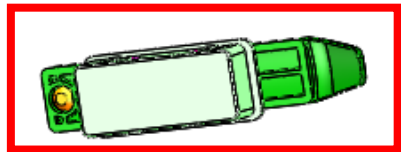
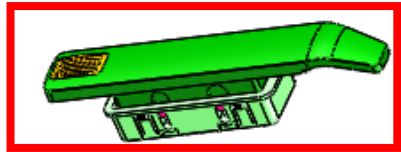
05.201.0330  
料架固定座

20.204.0237  
料架-1号

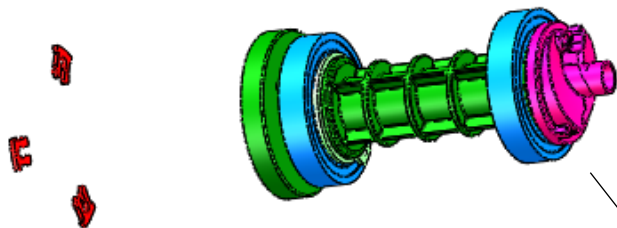
20.204.0240  
料架-4号

20.204.0238  
料架-2号

20.204.0239  
料架-3号

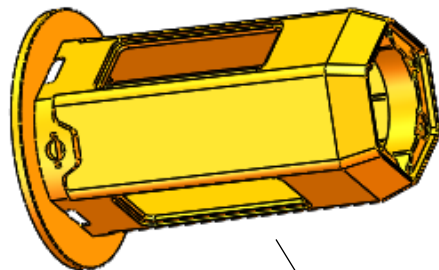
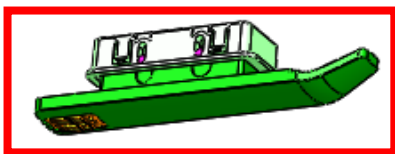


20.205.0177  
支撑爪组件  
(三个是一样的)



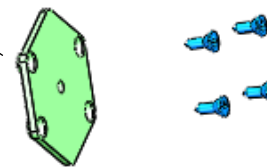
05.201.0334  
轴承挡片

20.205.0191  
支撑轴左组件

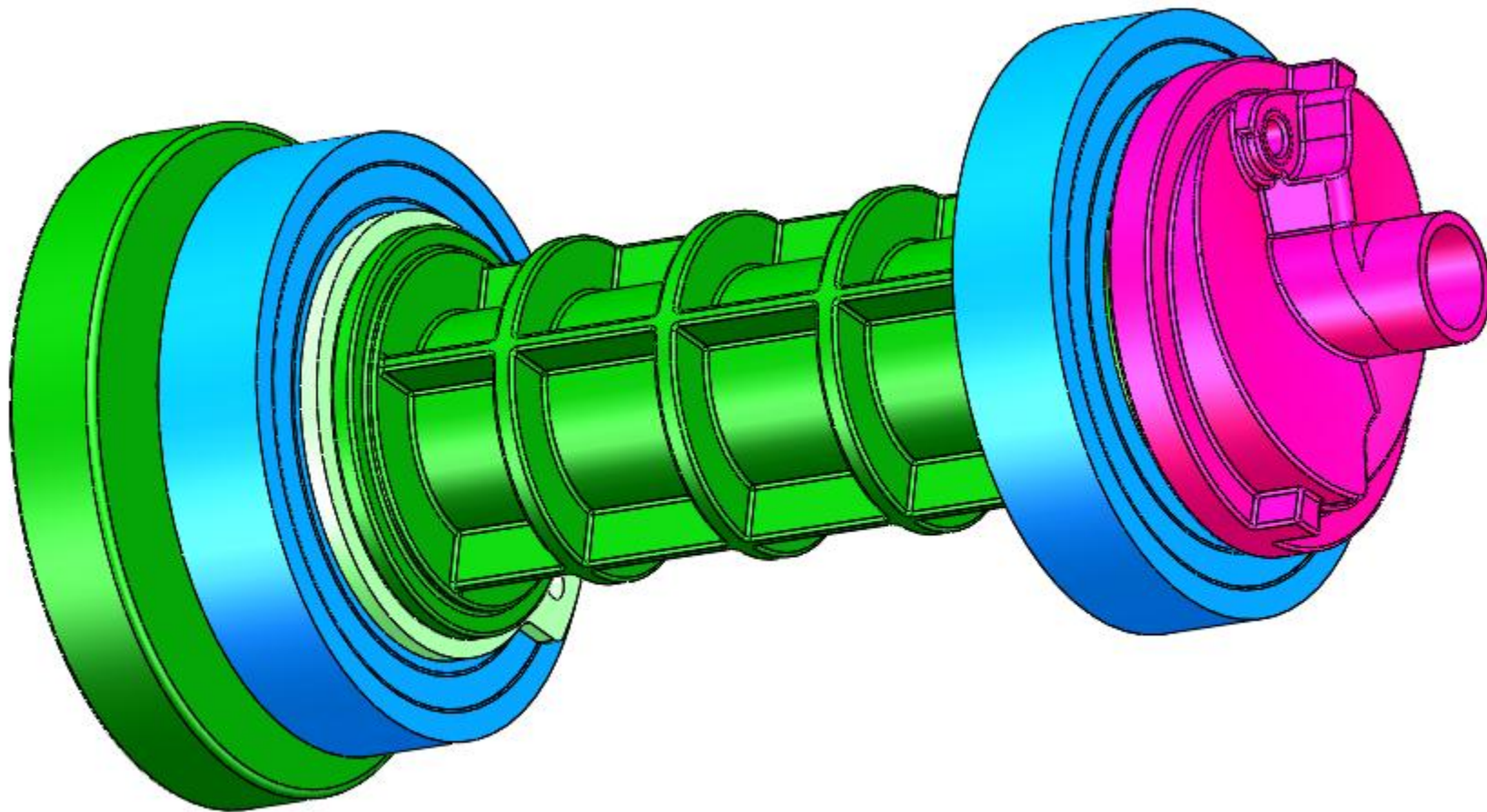


05.201.0332  
料架管

05.201.0269  
料架盖子



09.206.0031  
十字沉头尖尾自攻/KA 2.5\*8

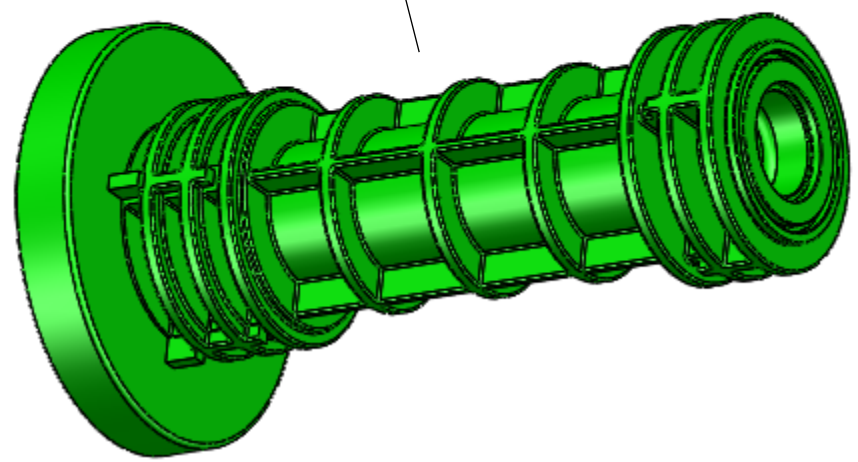


1号2号料架使用的是左组件  
3号4号料架使用的是右组件

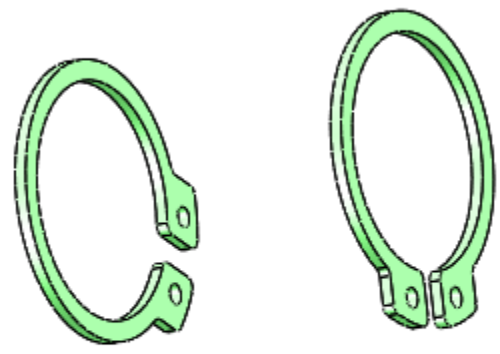
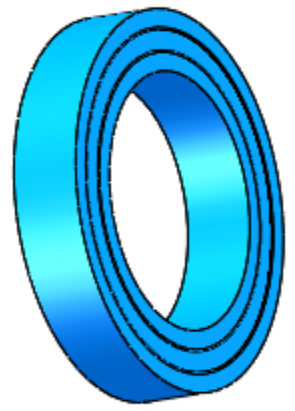
20.205.0191  
支撑轴左组件  
(图中的)

20.205.0192  
支撑轴右组件

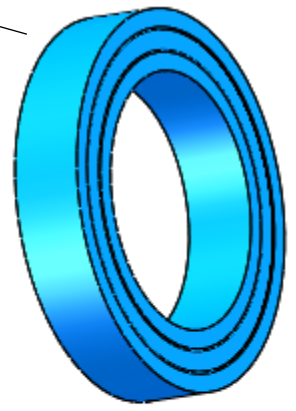
05.201.0331  
支撑轴



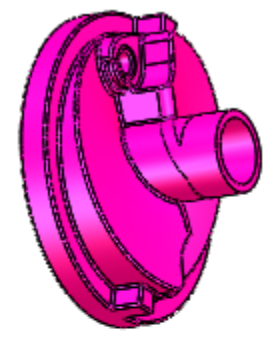
06.201.0038  
6805Z轴承



06.209.0035  
卡簧φ25

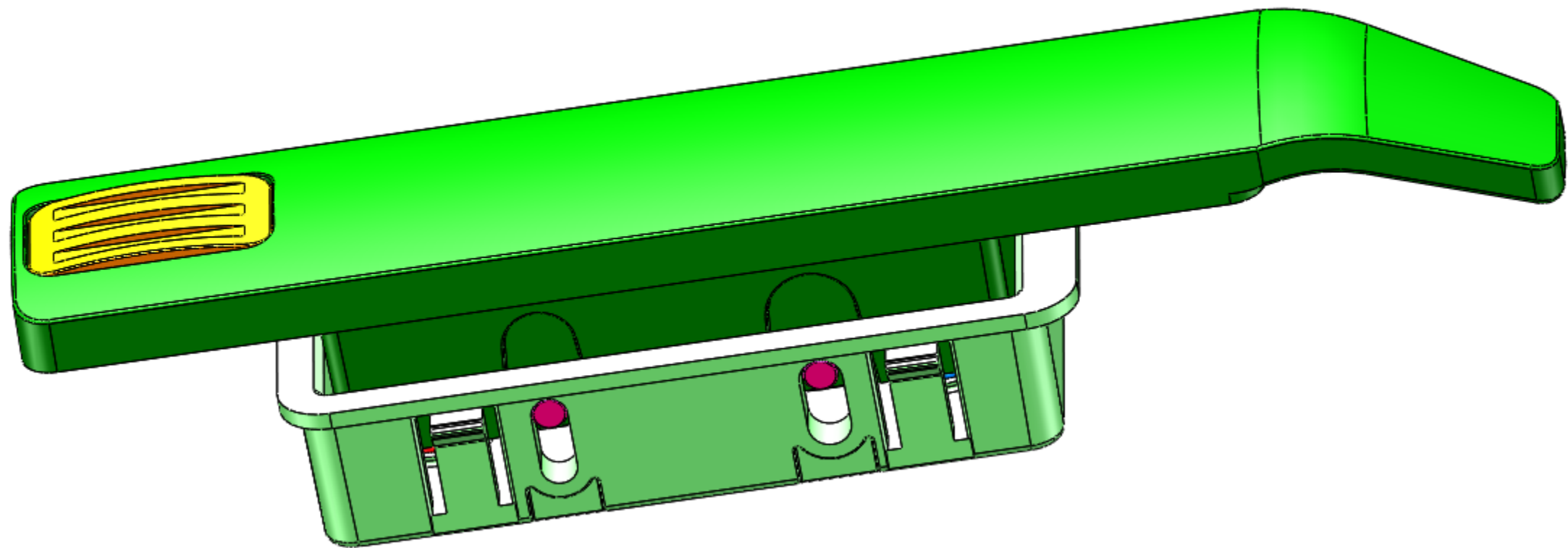


05.201.0266  
旋转限位件-左



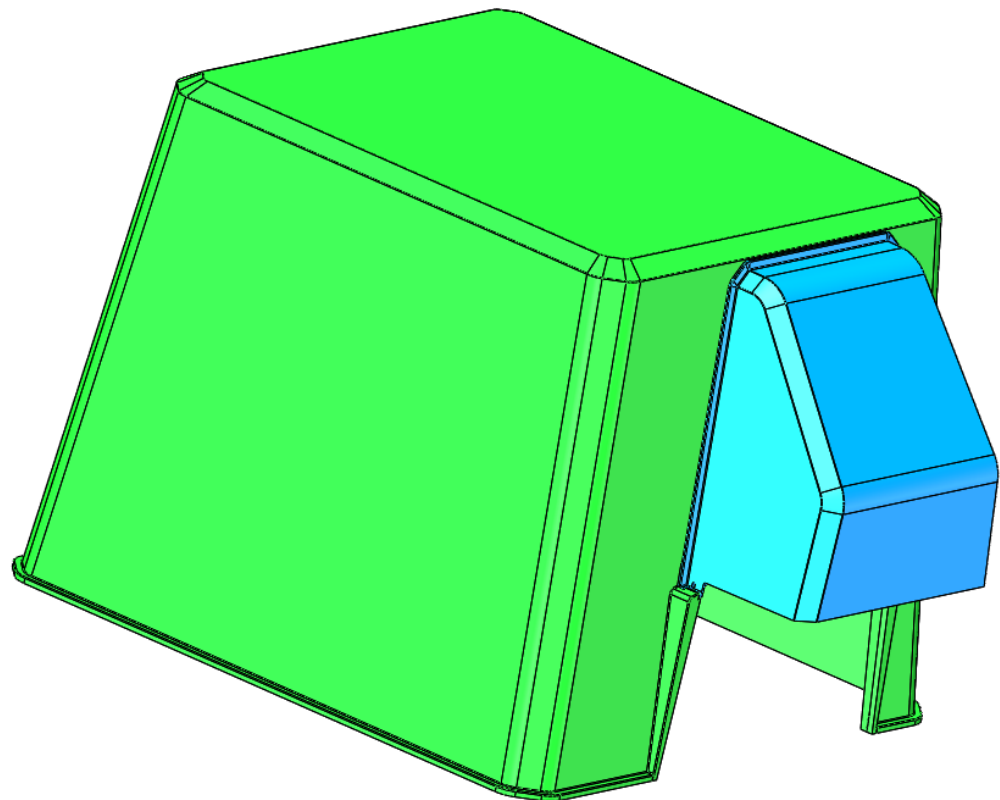
左组件此零件为左  
右组件此零件为

05.201.0267  
旋转限位件-右

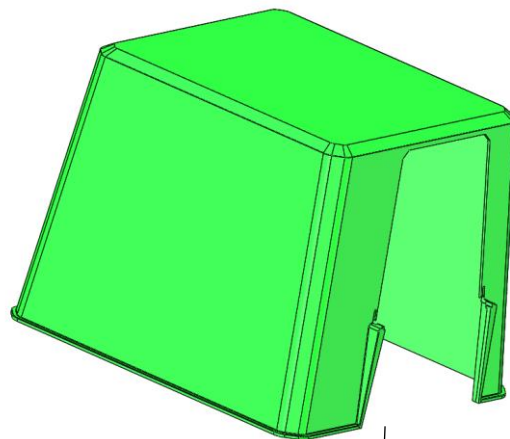


20.205.0177  
支撑爪组件

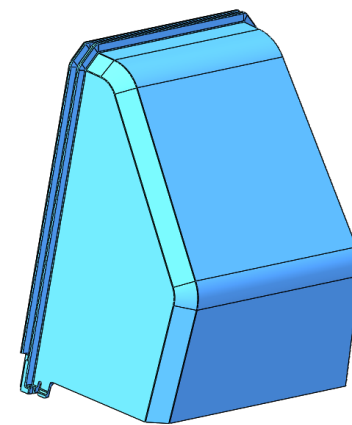




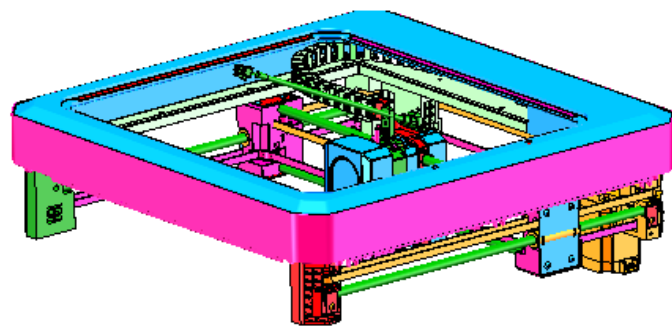
20.203.0088  
保温罩



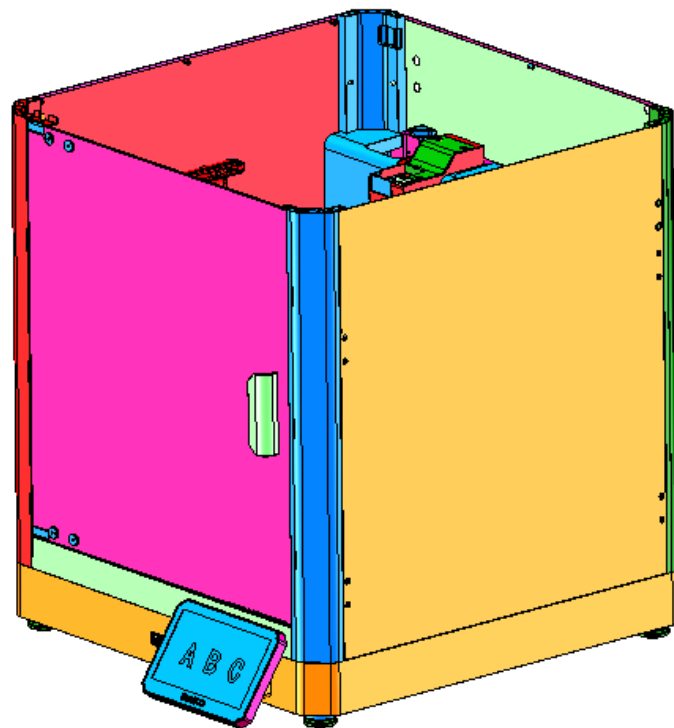
05.201.0302  
多色罩子1



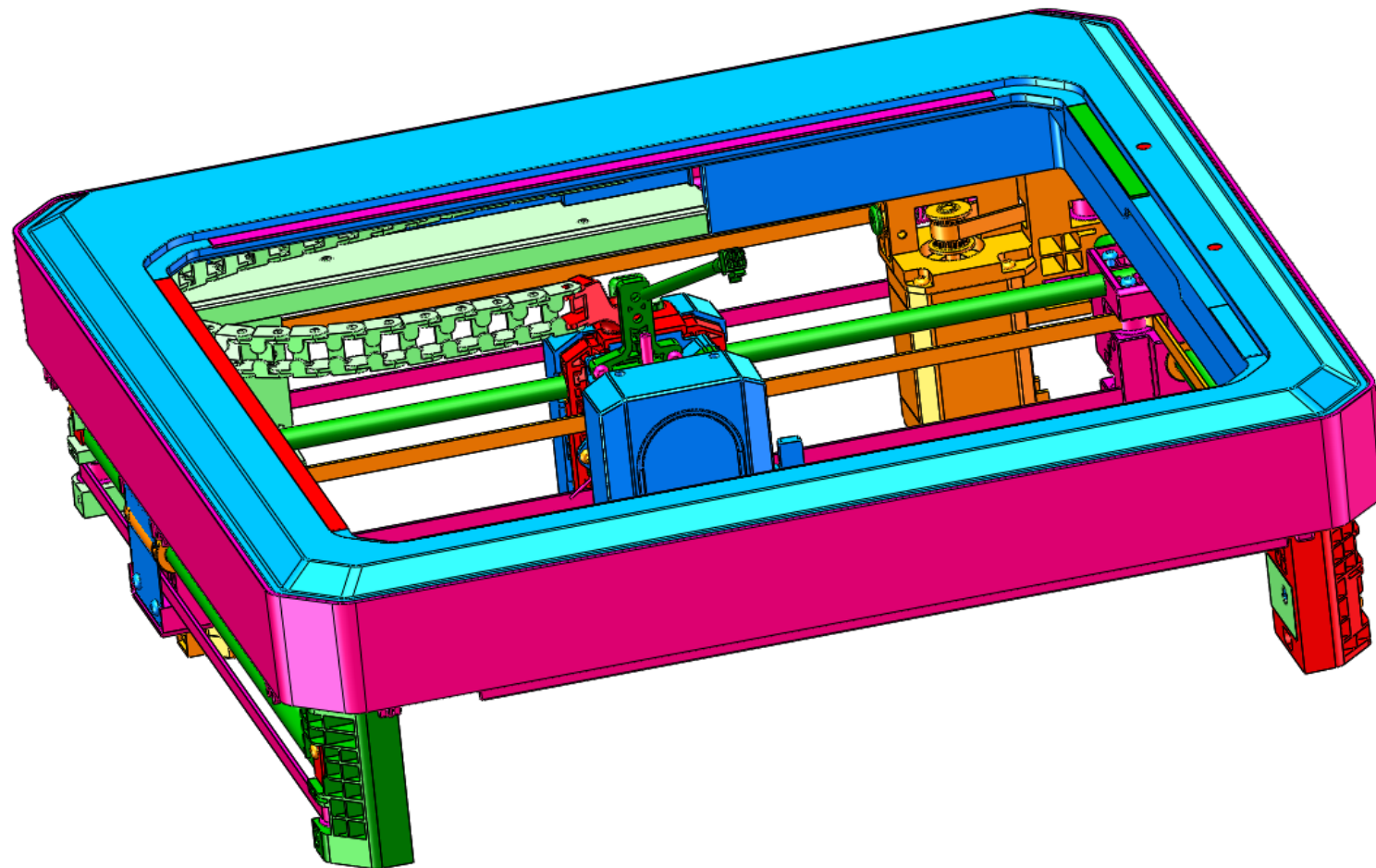
05.201.0303  
多色罩子2



20.203.0083  
Centauri Carbon 2  
Combo 上层运动套件

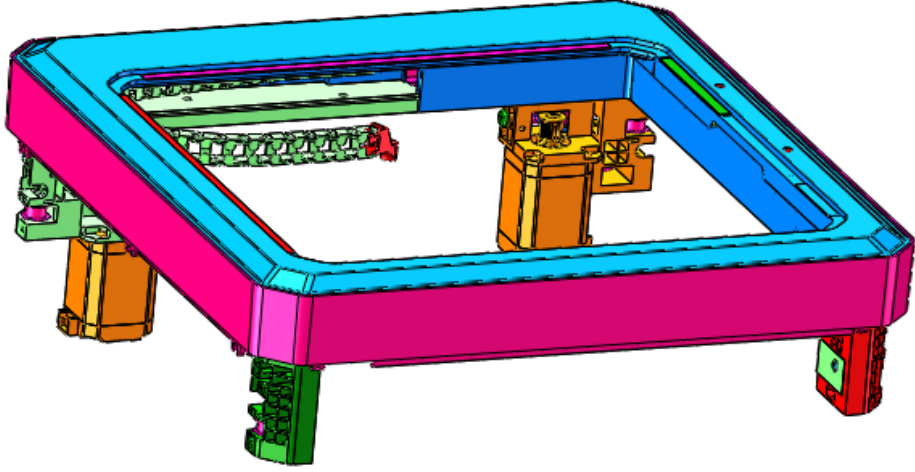


20.203.0084  
Centauri Carbon 2  
Combo 下层套件

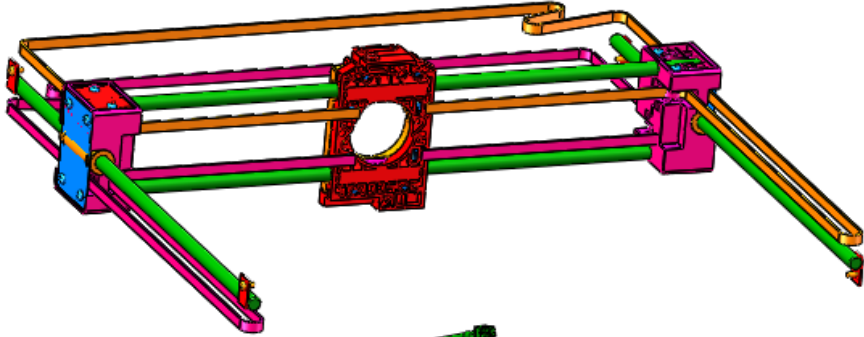


20.203.0083

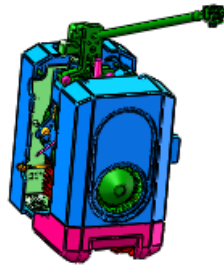
Centauri Carbon 2 Combo 上层运动套件



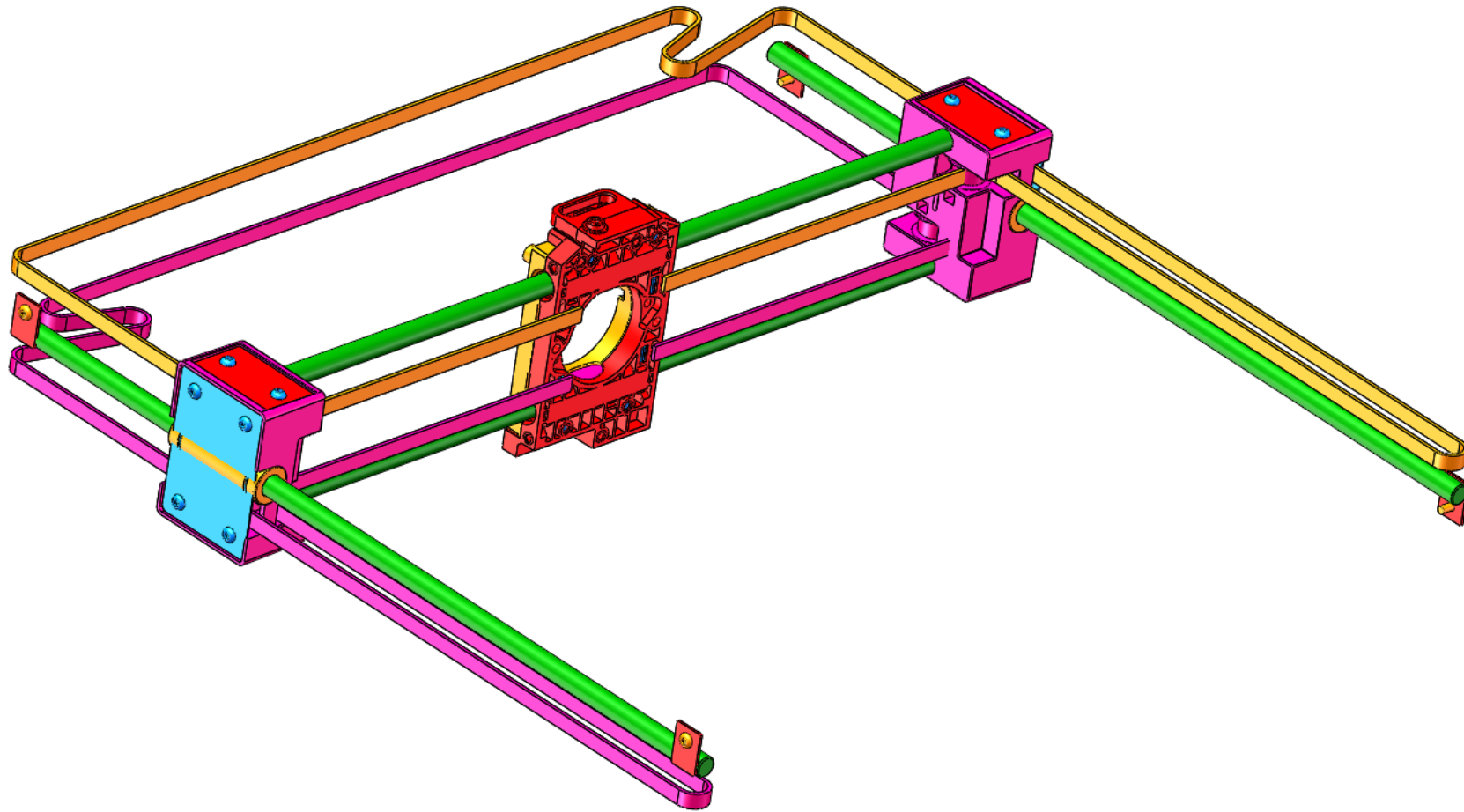
20.204.0217  
Centauri Carbon 2  
Combo 上框架套件



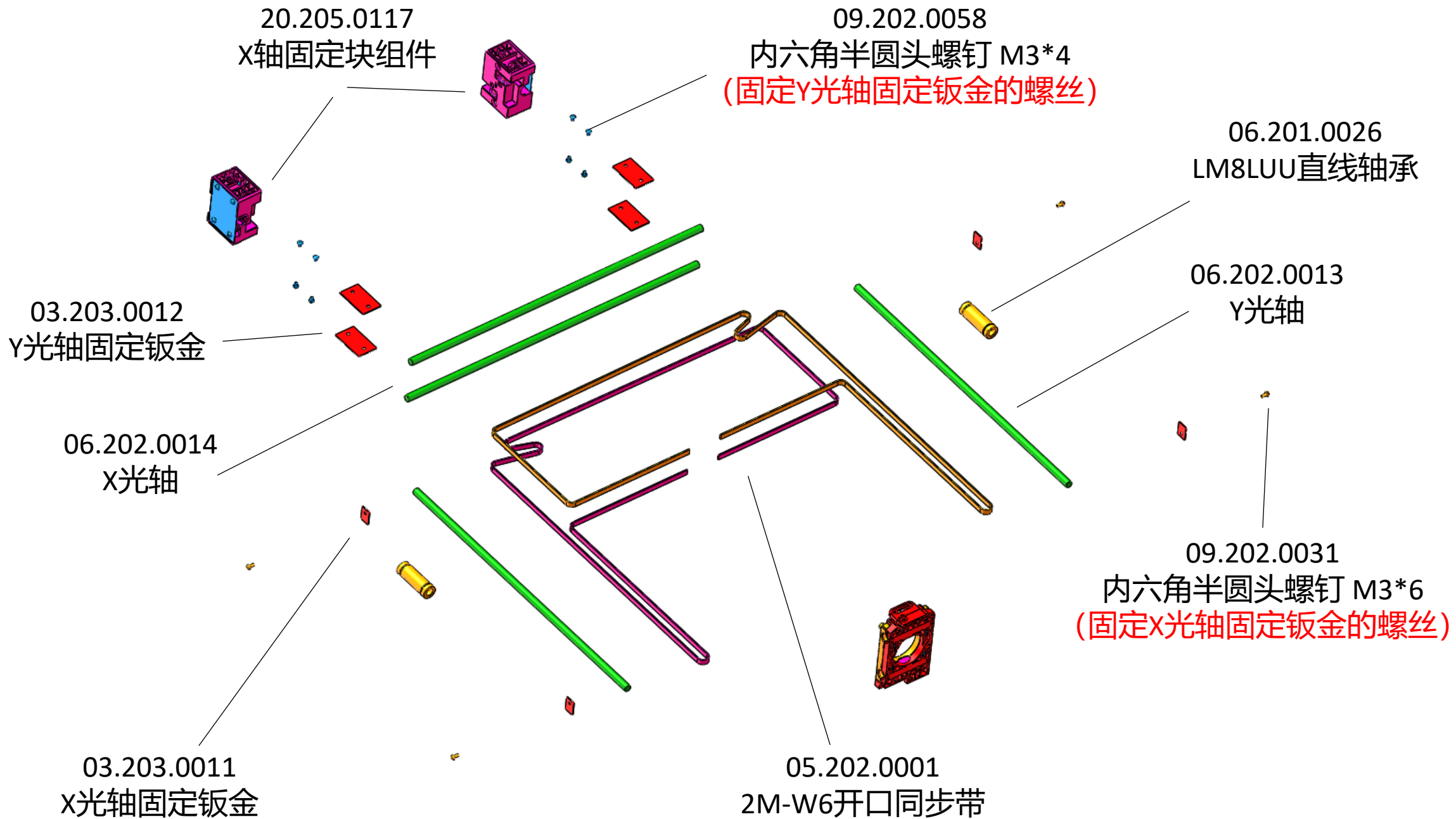
20.204.0193  
XY轴套件

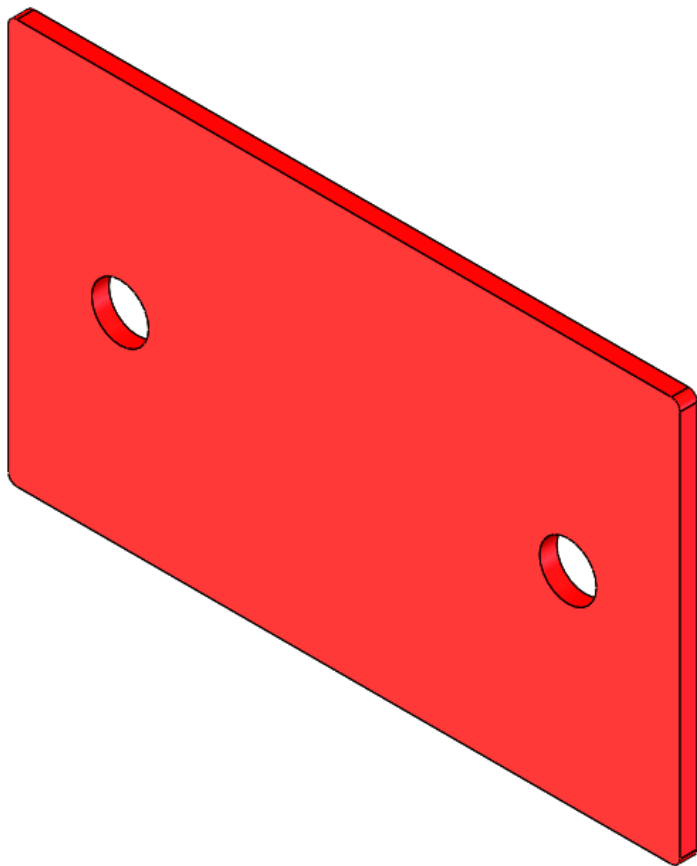


20.204.0218  
Centauri Carbon 2  
Combo 挤出机套件

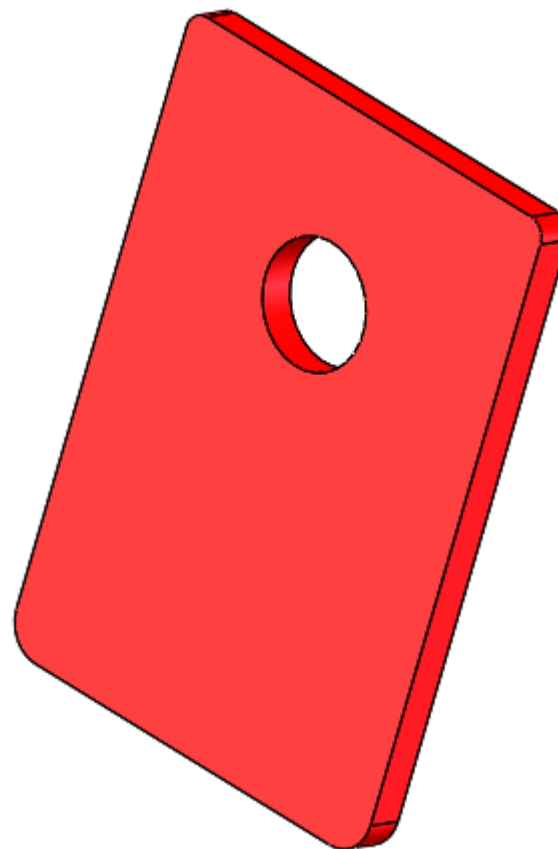


20.204.0193  
XY轴套件

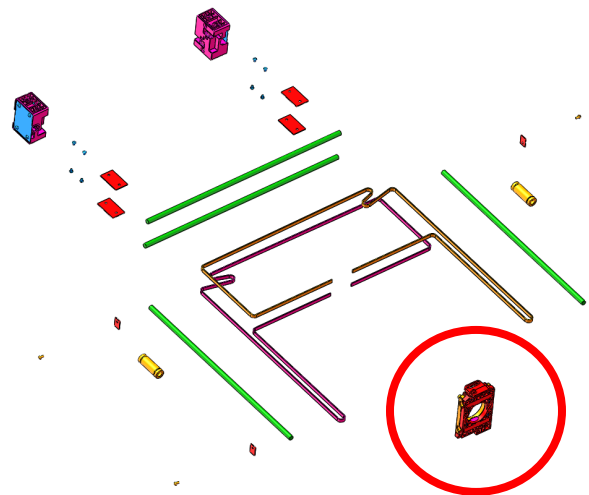




03.203.0012  
Y光轴固定钣金



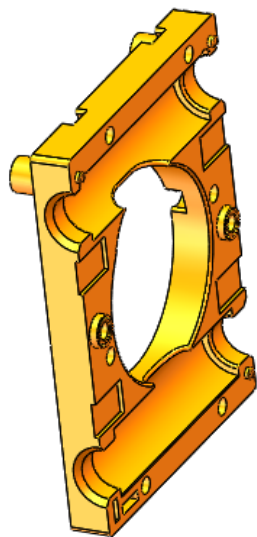
03.203.0011  
X光轴固定钣金



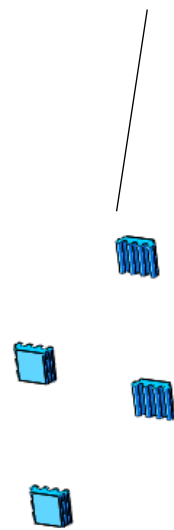
09.202.0060  
内六角半圆头螺钉  
M3\*12



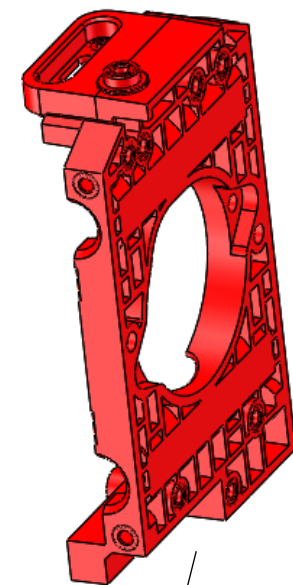
05.201.0204B  
挤出机后滑块板-B版本



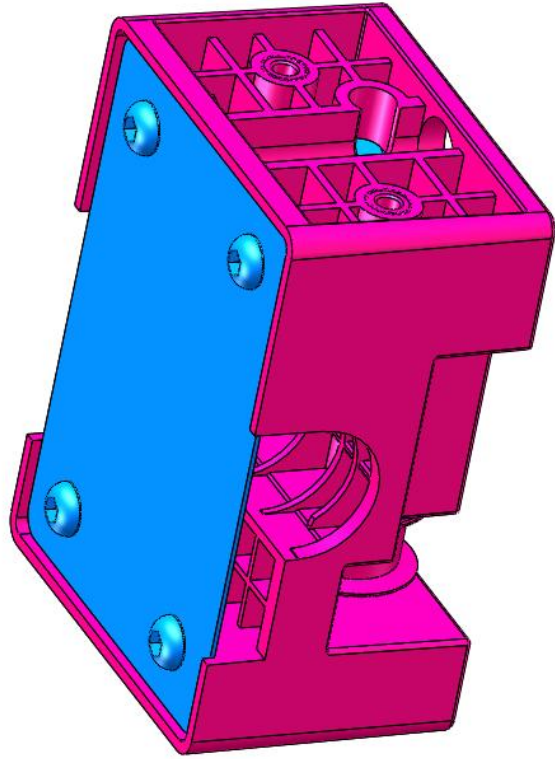
05.201.0211  
XY皮带固定卡片



06.201.0027  
LMS8LUU直线轴承



05.201.0203B  
挤出机前滑块板-B版本

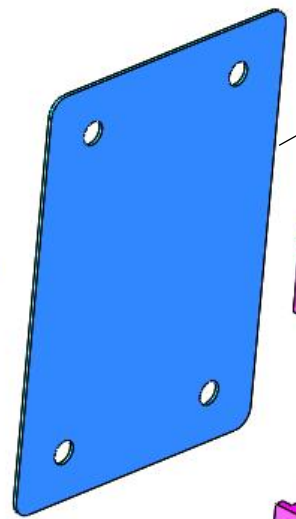


20.205.0117  
x轴固定块组件

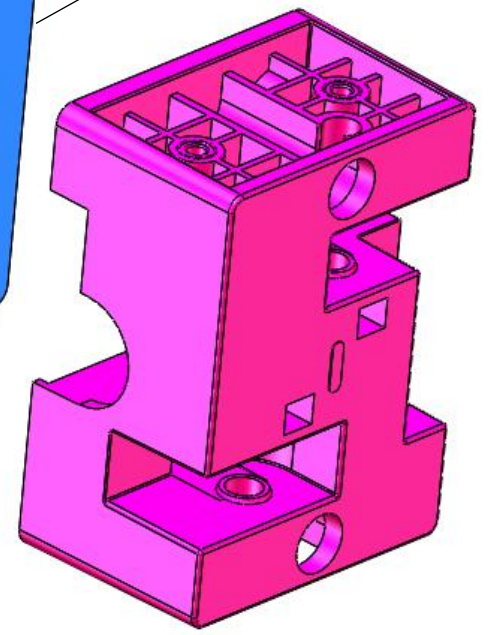
09.202.0058  
内六角半圆头螺钉  
M3\*4



03.203.0013  
Y轴轴承固定钣金



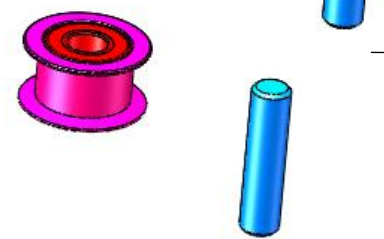
05.201.0190  
Y轴光轴固定块

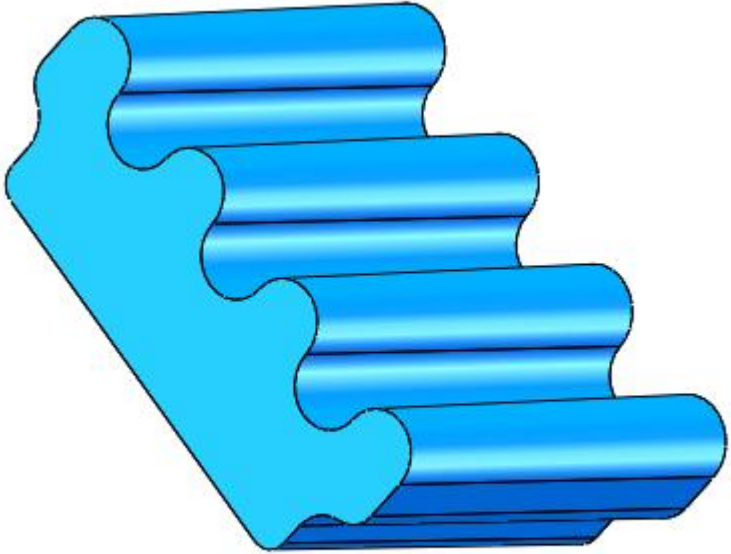
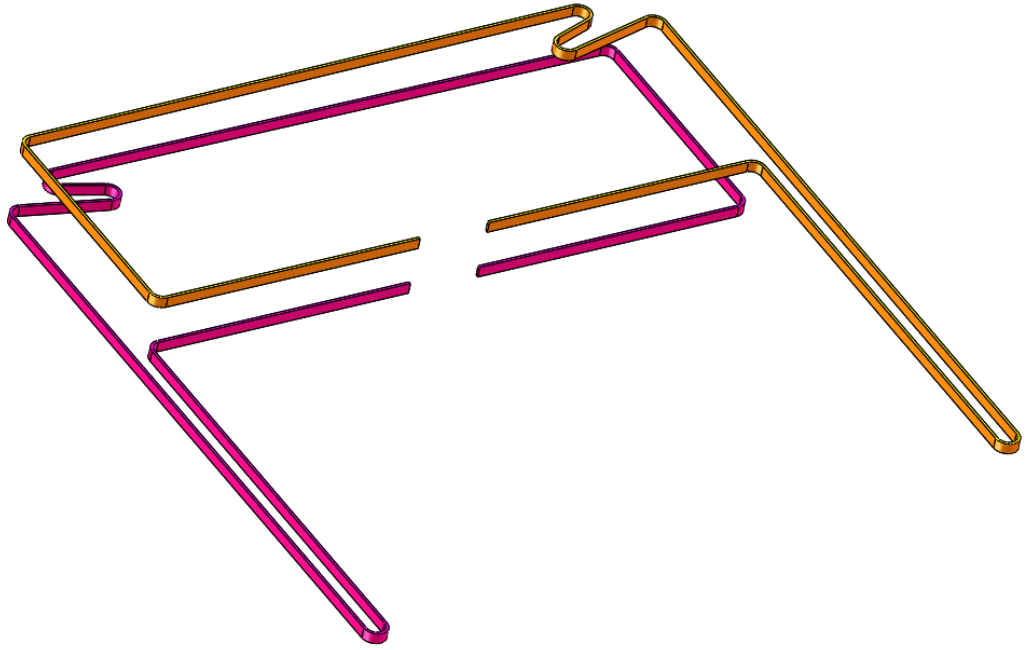


06.210.0004  
同步带惰轮



06.208.0005B  
φ5x20销钉轴-B版本





05.201.0211  
XY皮带固定卡片

09.202.0061  
内六角半圆头螺钉  
M3\*10

09.216.0005  
十字薄头螺钉 M2.5\*8

20.205.0156  
Centauri Carbon 2 Combo 齿轮箱组件

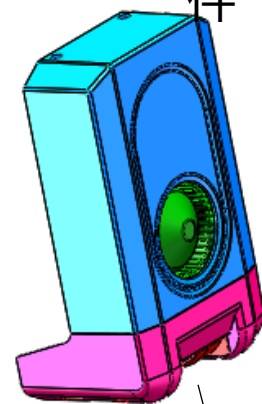
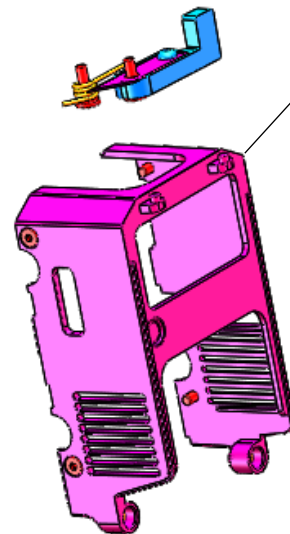
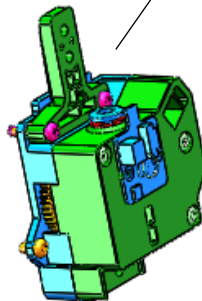
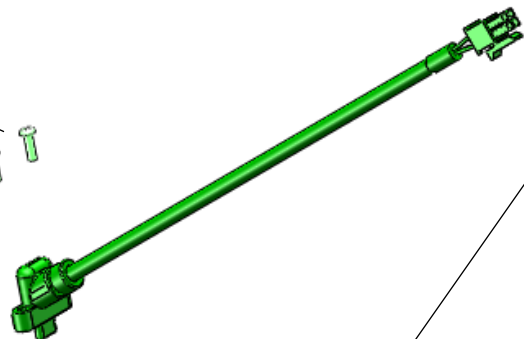
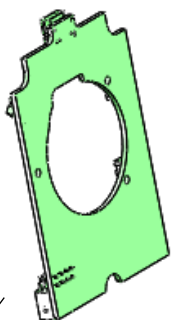
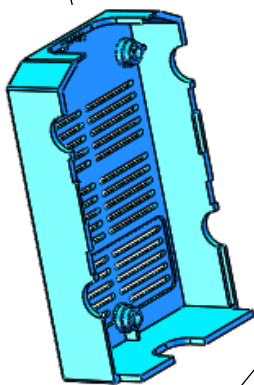
05.201.0206  
挤出头后壳

08.201.0030  
36x20圆形步进电机

20.205.0157  
Centauri Carbon 2  
切刀组件

09.202.0060  
内六角半圆头螺钉 M3\*12

20.205.0181  
Centauri Carbon  
2 挤出头外壳组  
件



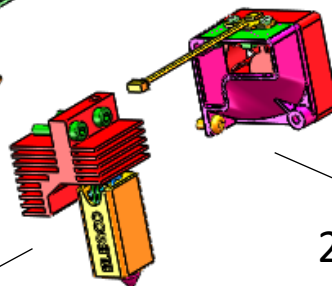
09.206.0010  
十字盘头尖尾自攻螺钉  
/PA 2\*6

01.201.0065  
喷头加热接口板



01.201.0063  
挤出机通讯板

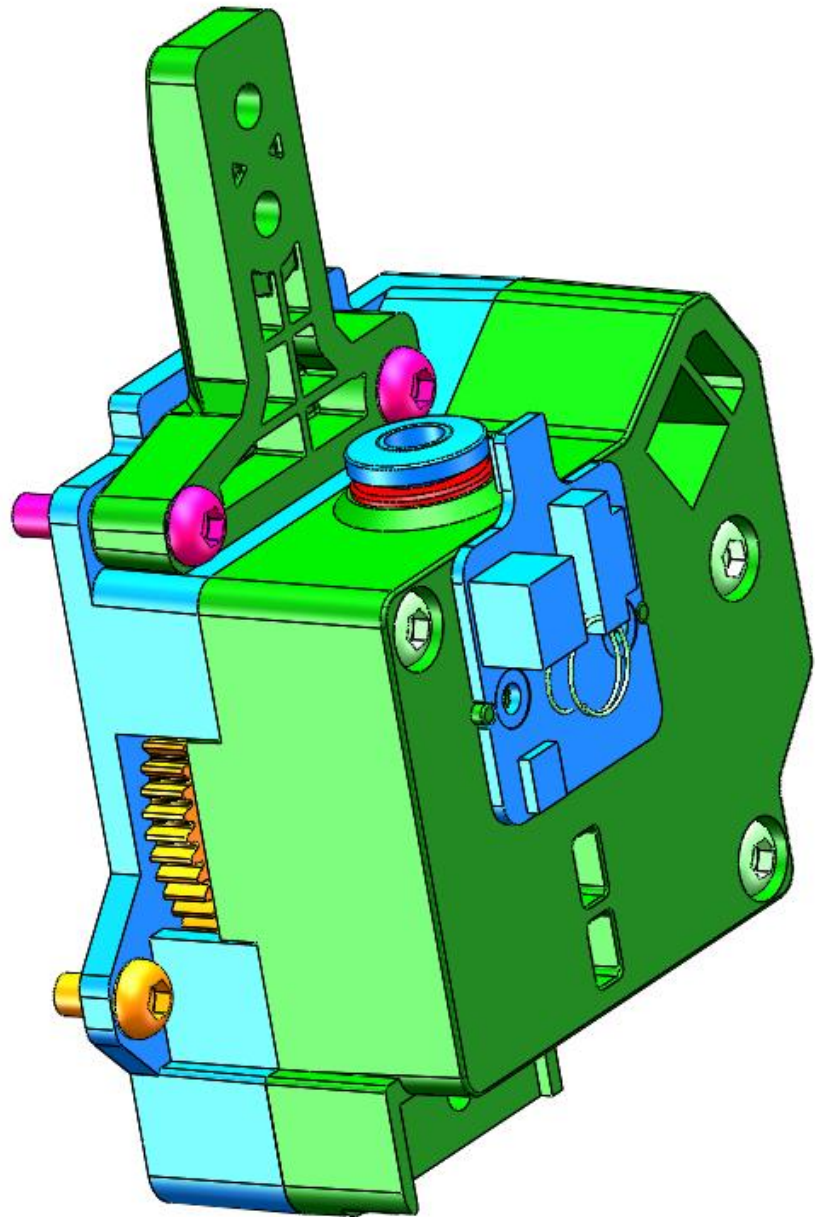
09.202.0031  
内六角半圆头螺钉 M3\*6



20.205.0159  
Centauri Carbon 2  
喉管风扇组件

20.205.0160  
Centauri Carbon 2 挤出  
头模型风扇组件

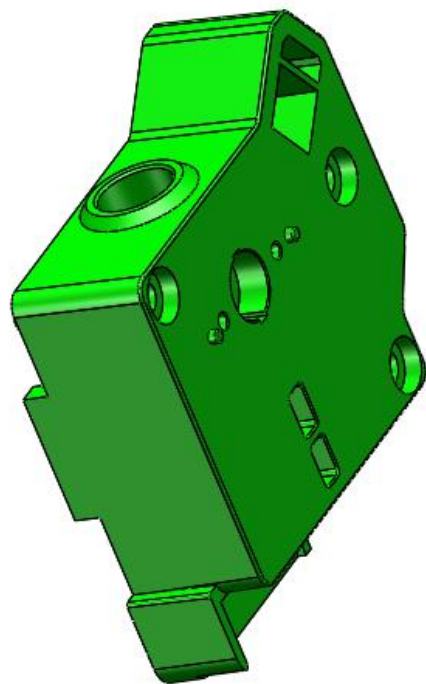
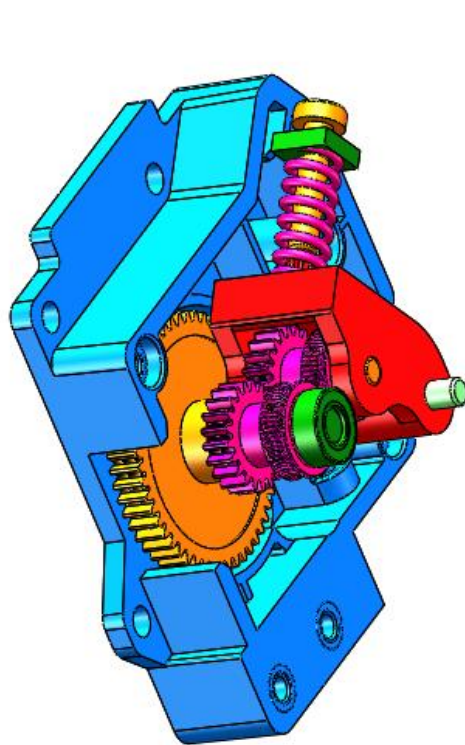
20.205.0158  
Centauri Carbon 2 喷嘴套件



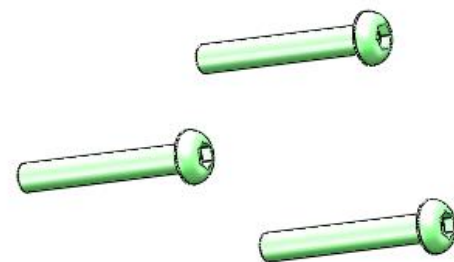
20.205.0156  
Centauri Carbon 2  
Combo 齿轮箱组件



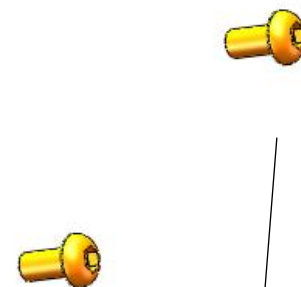
05.209.0056  
特氟龙管接头



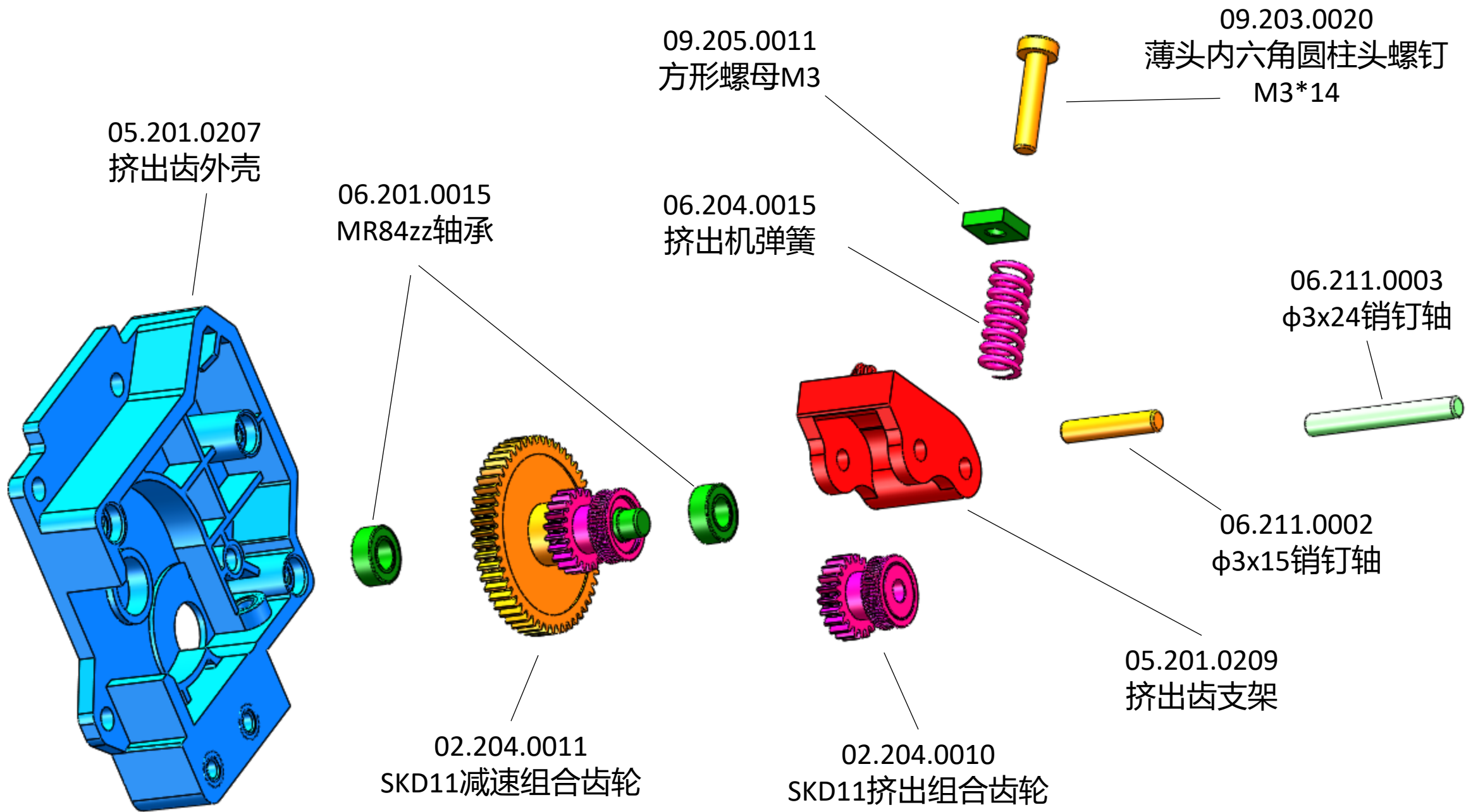
05.201.0208C  
挤出齿塑胶盖-C版本

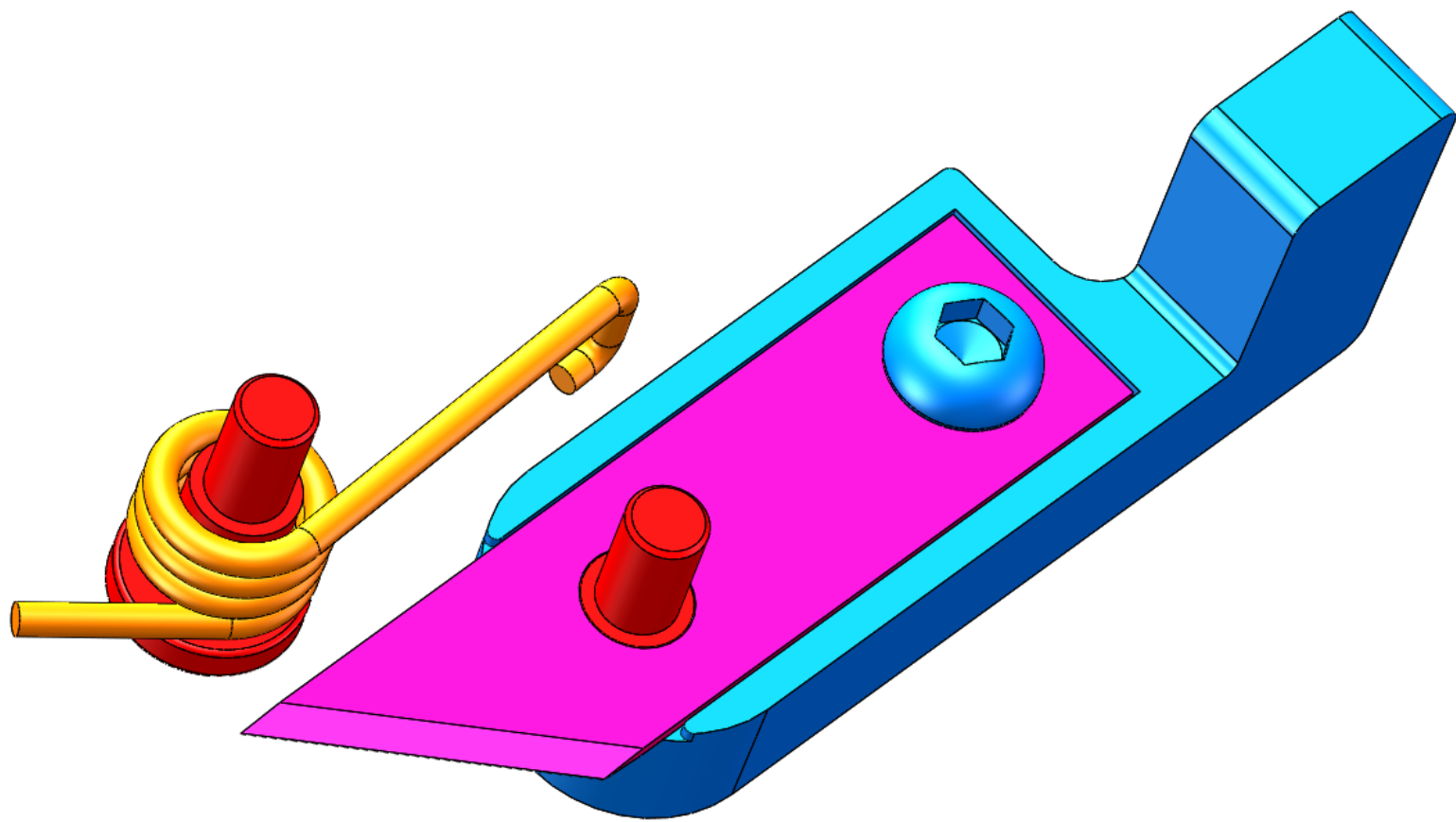


09.202.0059  
内六角半圆头螺钉  
M3\*20



09.202.0060  
内六角半圆头螺钉  
M3\*12





20.205.0157  
Centauri Carbon 2  
切刀组件

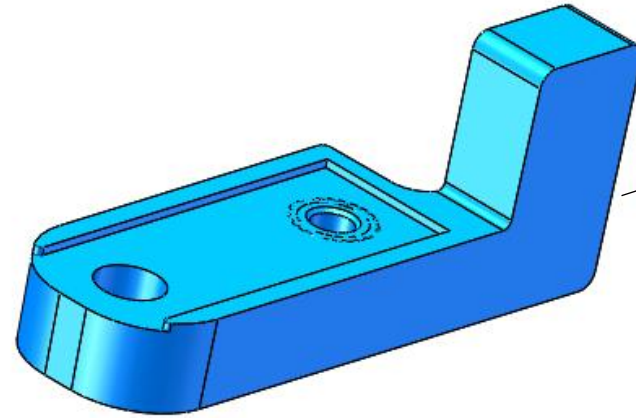
06.209.0027  
圆柱形磁铁D3xH3

09.202.0058  
内六角半圆头螺钉  
M3\*4

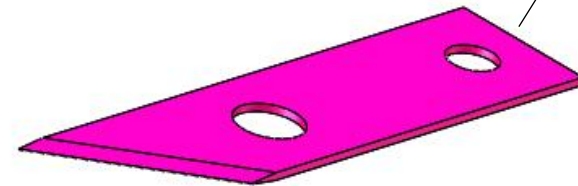
06.204.0016  
切刀扭簧



05.201.0210B  
切刀支架-B版本



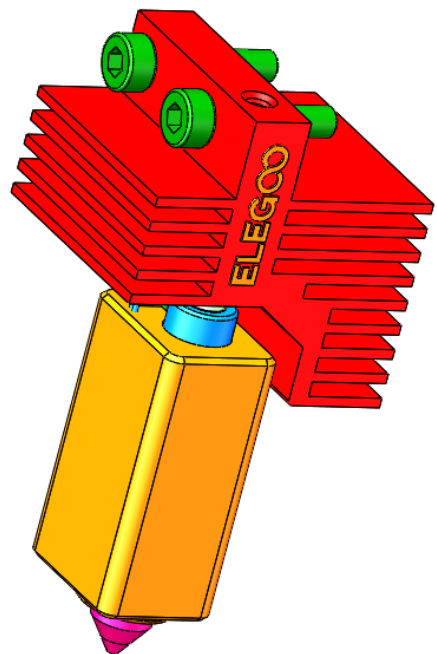
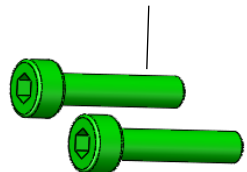
06.209.0019  
耗材切刀



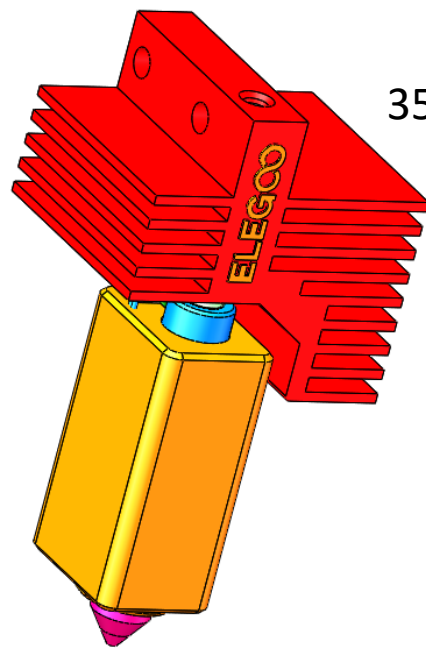
09.211.0008  
扁平头内六角台阶螺钉  
 $\phi 4 * 5.2 * M3$



09.101.0230  
杯头内六角螺丝

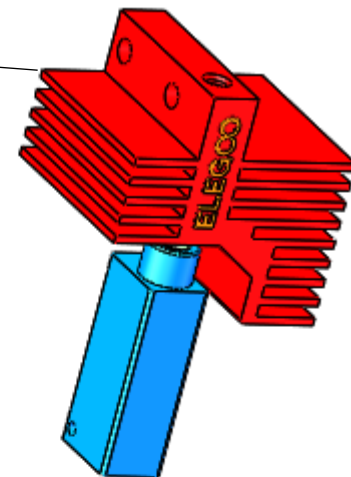


20.205.0158  
Centauri Carbon 2 喷嘴套件

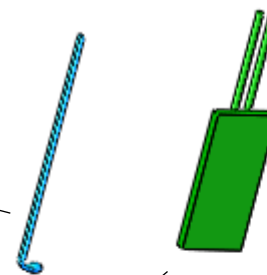


20.206.0050  
Centauri Carbon 2 喷嘴  
组件

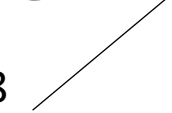
02.208.0008  
热端组合件



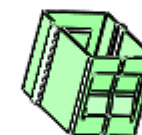
04.208.0026  
350°C 喷头热敏电阻



04.210.0018  
陶瓷加热片



03.203.0008  
加热片卡环

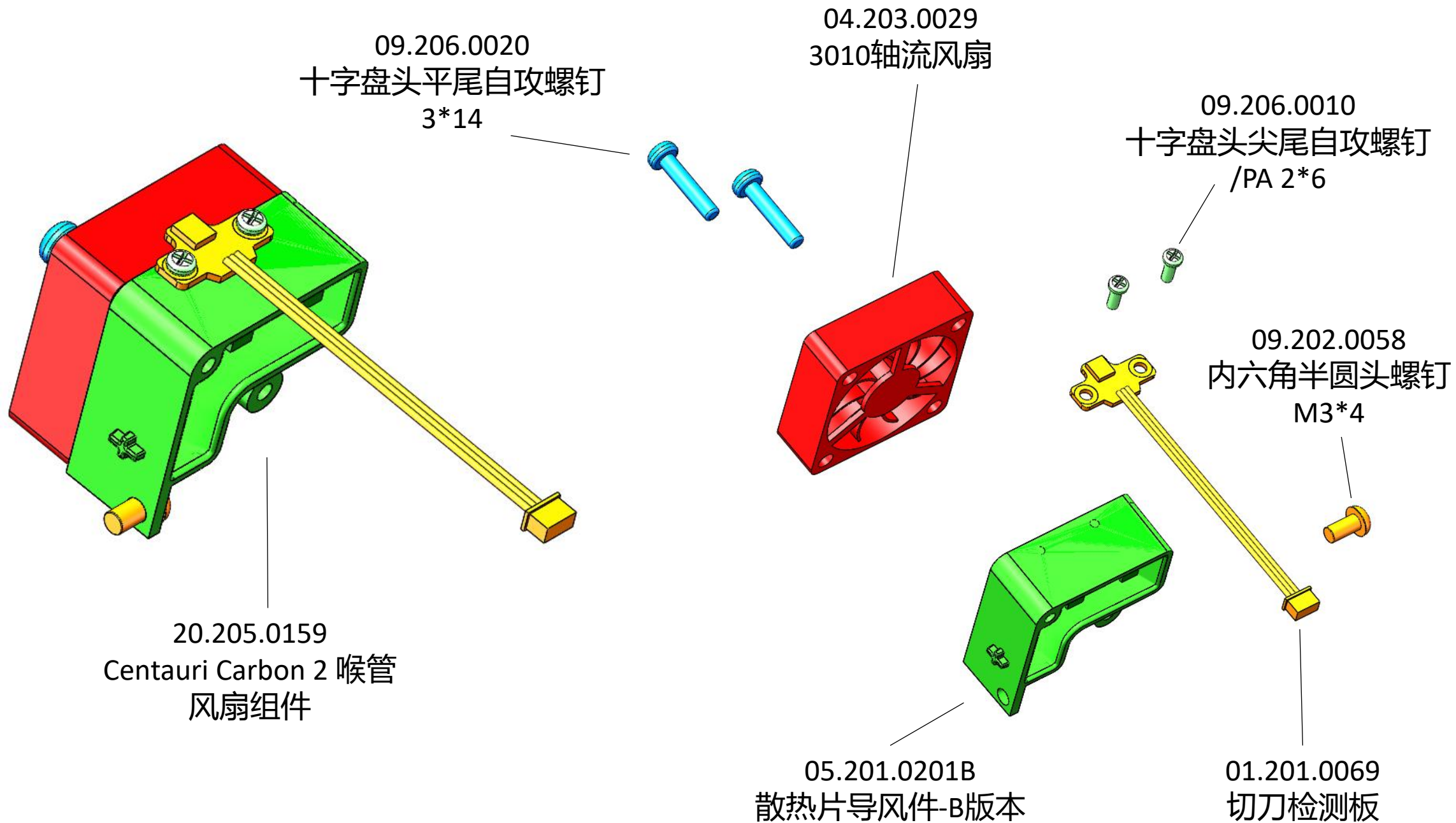


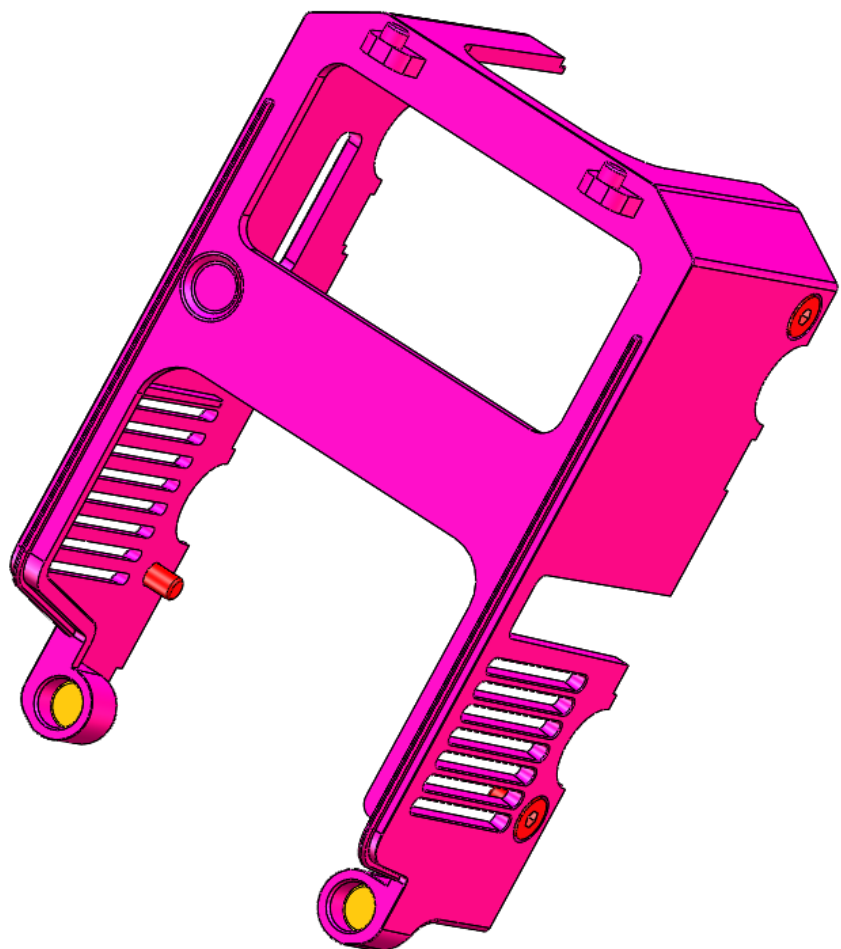
05.209.0061  
加热块保温套



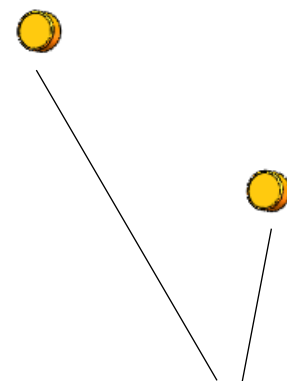
02.207.0055  
黄铜硬化钢喷嘴



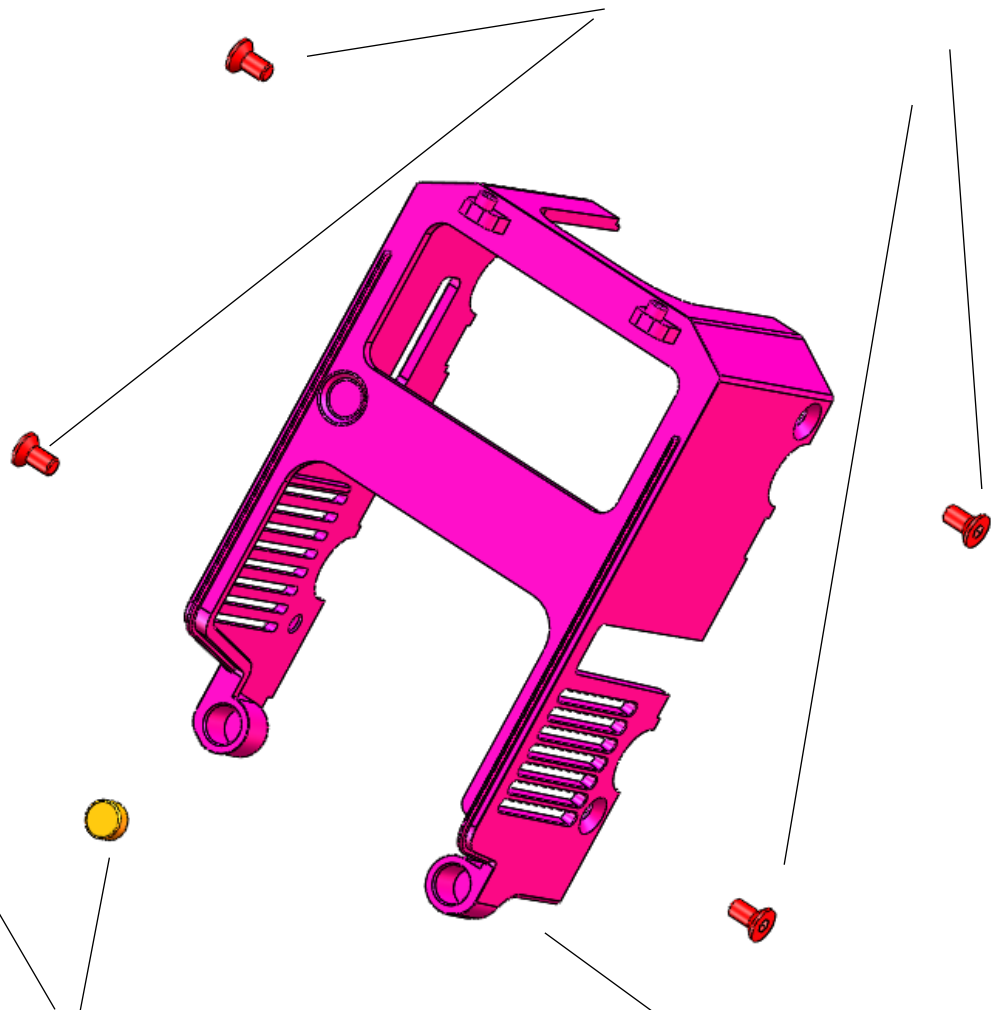




20.205.0181  
Centauri Carbon 2 挤出头外壳组件

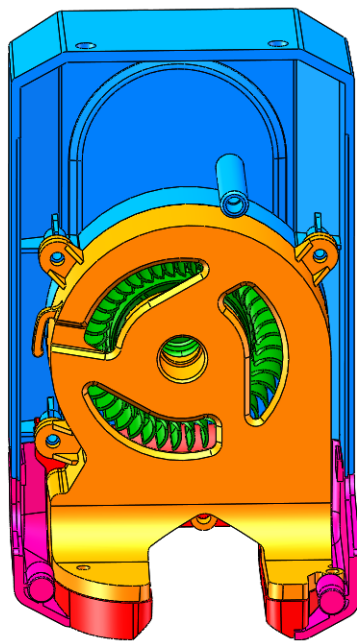


06.209.0021B  
挤出头盖磁铁-B版本



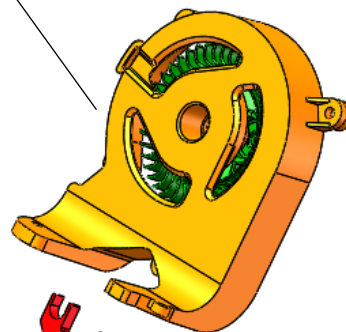
09.201.0032  
内六角沉头螺钉 M3\*6

05.201.0205B  
挤出头外壳-B版本

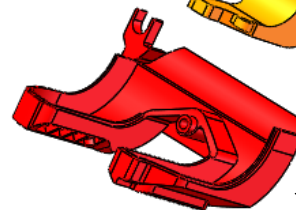
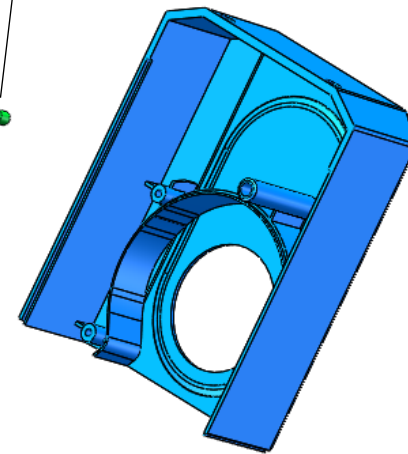


20.205.0160  
Centauri Carbon 2 挤出  
头模型风扇组件

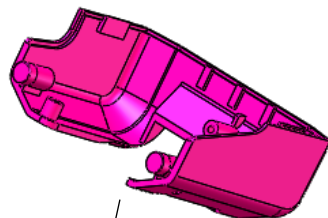
01.201.0075  
5020鼓风风扇模块



06.209.0027  
圆柱形磁铁D3xH3

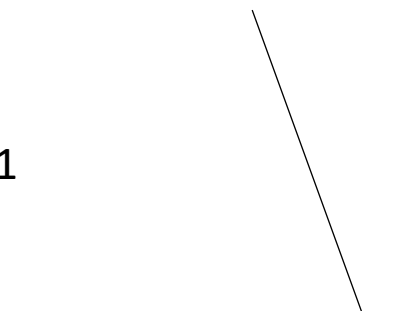


05.201.0301  
导风件



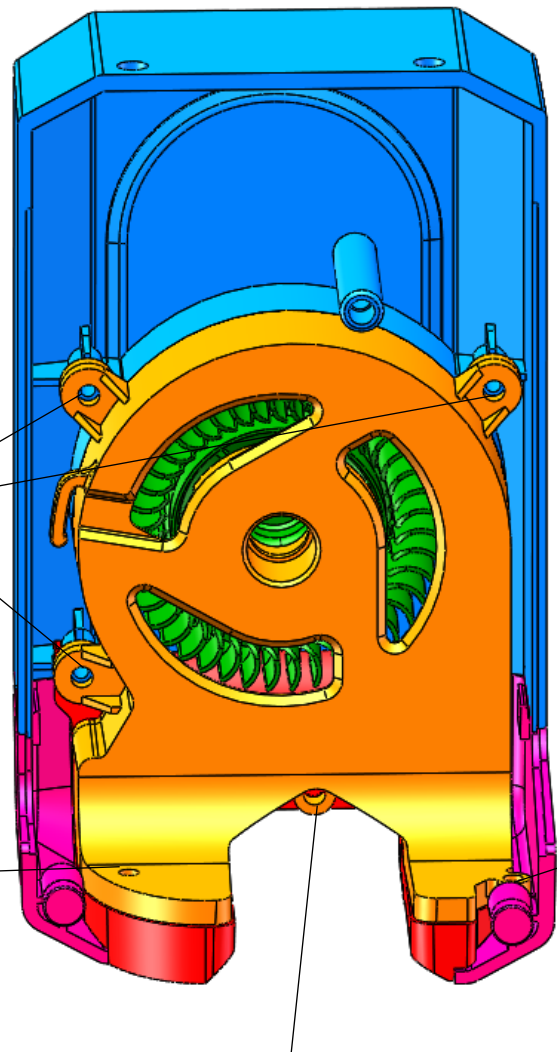
05.201.0292B  
模型风扇底壳-B版本

05.201.0291  
模型风扇前壳



09.206.0010  
十字盘头尖尾自攻螺钉  
/PA 2\*6

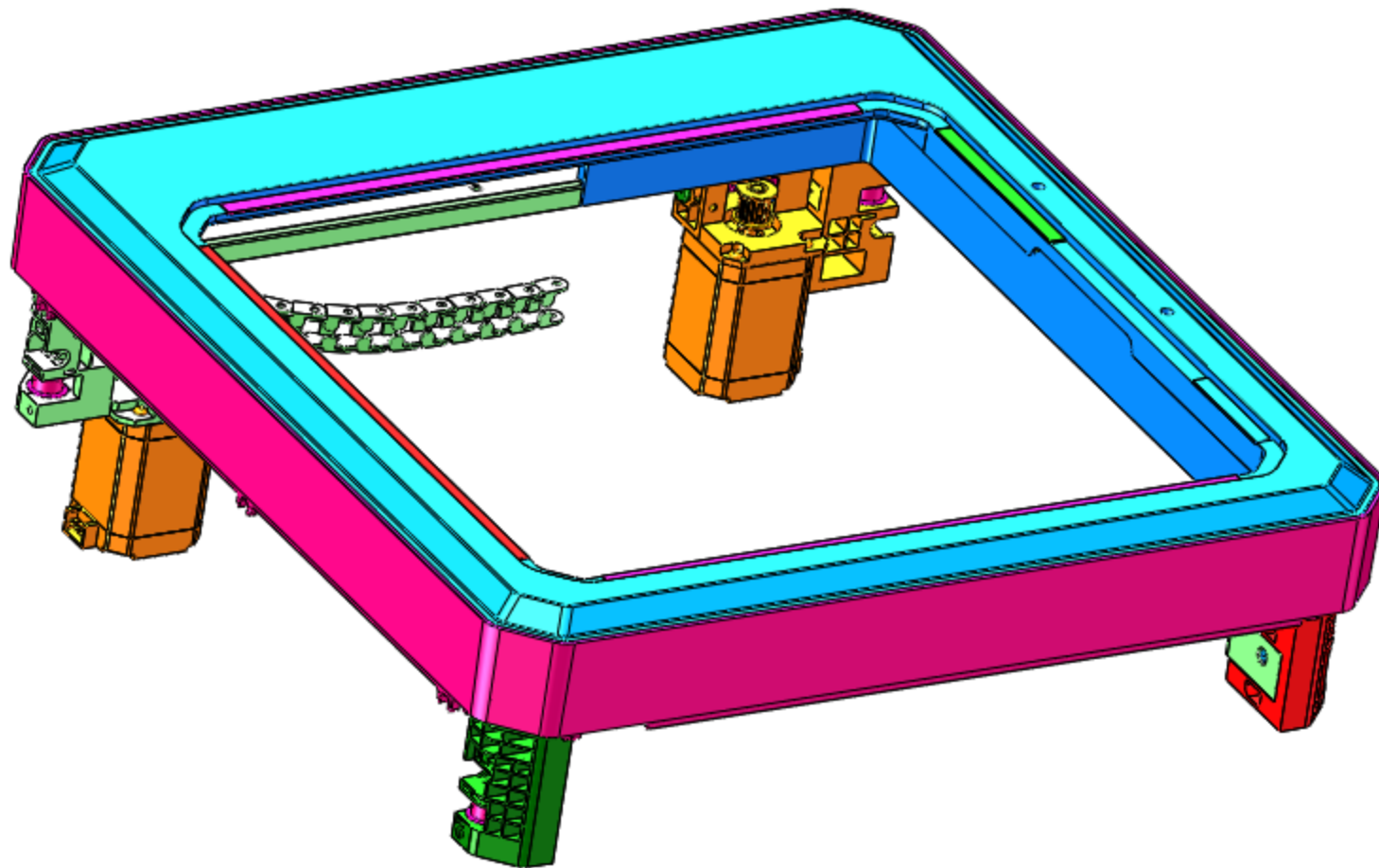
09.206.0017  
十字盘头尖尾自攻螺钉  
/PA 2\*8



螺丝安装位置  
及型号示意图

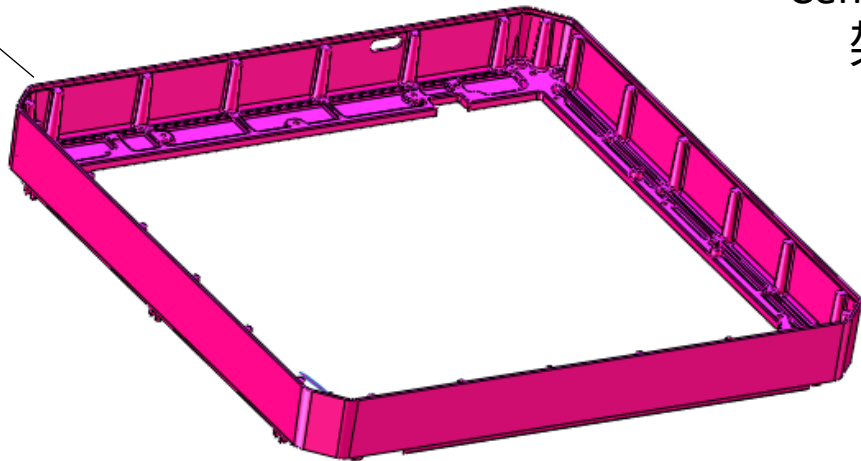
09.206.0046  
平头十字平尾自攻螺丝  
KB 2\*6

09.206.0039  
十字半圆头平尾自攻螺  
丝/PB2\*12

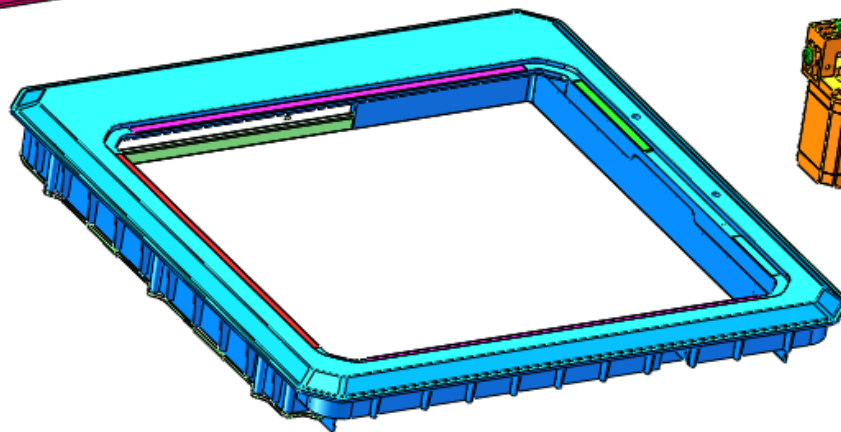


20.204.0217  
Centauri Carbon 2  
Combo 上框架套件

02.202.0007B  
上框架板-B版本



20.205.0155  
Centauri Carbon 2 上框  
架塑料外壳组件



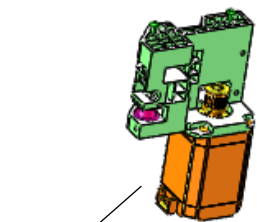
20.205.0110  
XY轴惰轮张紧器组件



20.205.0110  
XY轴惰轮张紧器组件



20.205.0112  
XY右电机座组件



20.205.0111  
XY左电机座组件



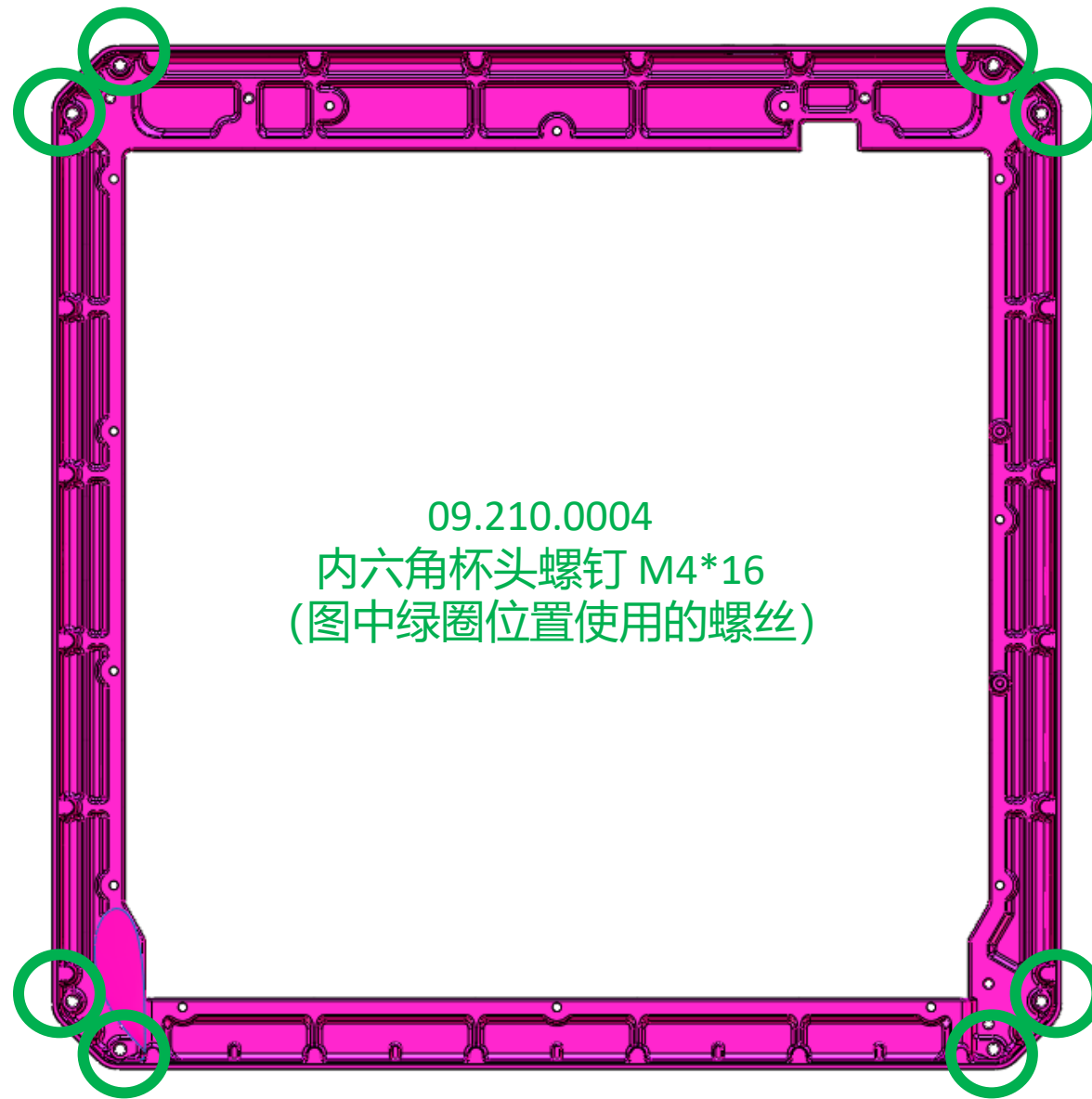
20.205.0113  
左前惰轮固定组件

20.205.0114  
右前惰轮固定组件



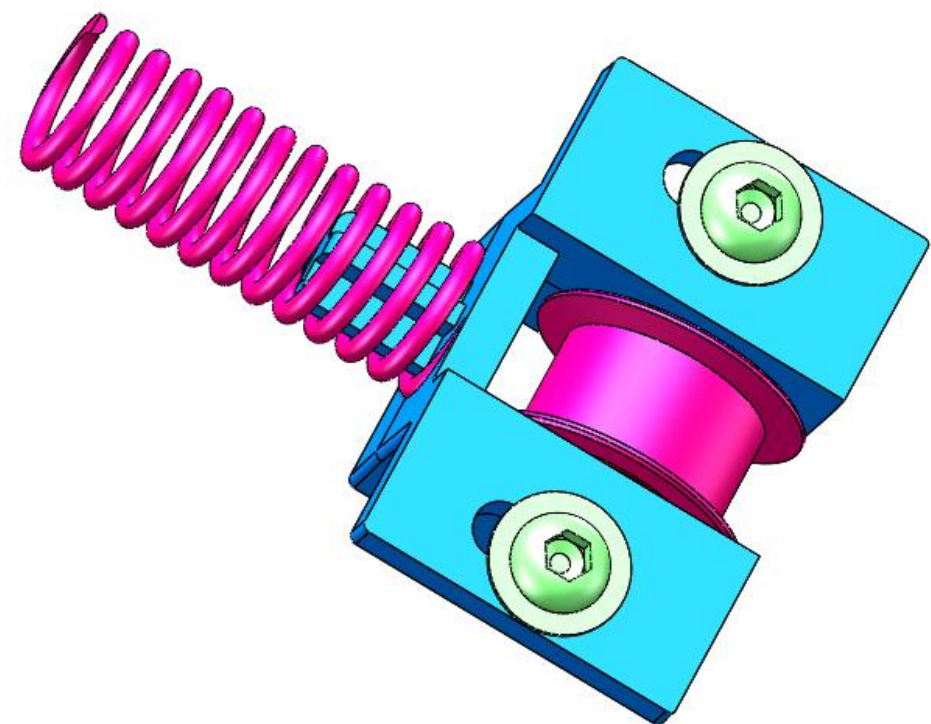
20.205.0116  
挤出头拖链组件





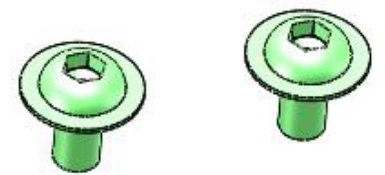
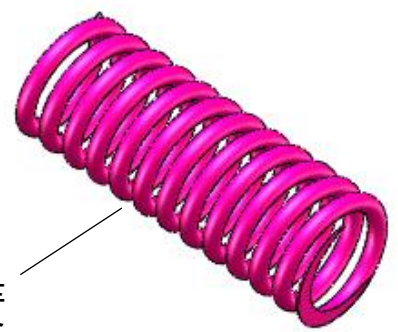
09.210.0004  
内六角杯头螺钉 M4\*16  
(图中绿圈位置使用的螺丝)

02.202.0007B  
上框架板-B版本



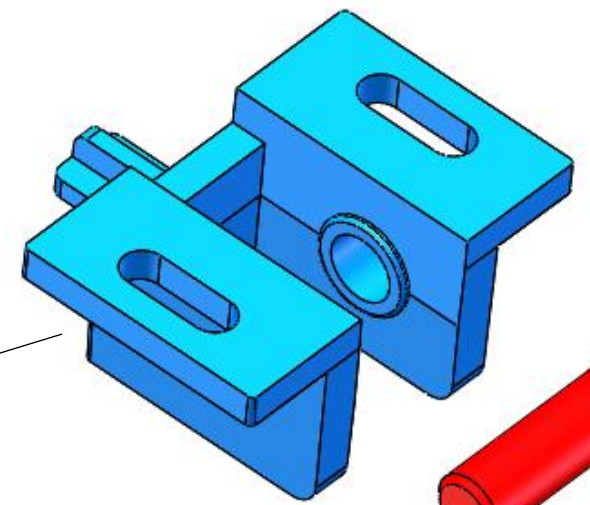
20.205.0110  
XY轴惰轮张紧器组件

06.204.0017  
X/Y轴同步带张紧弹簧

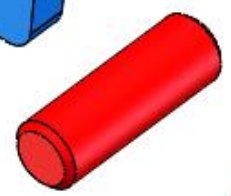


09.202.0064  
内六角半圆头带垫片螺  
钉 M3\*6

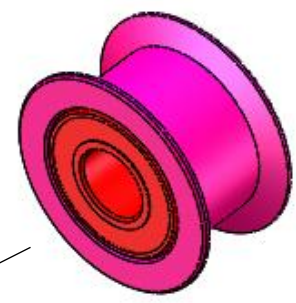
05.201.0214  
XY轴皮带张紧惰轮支架

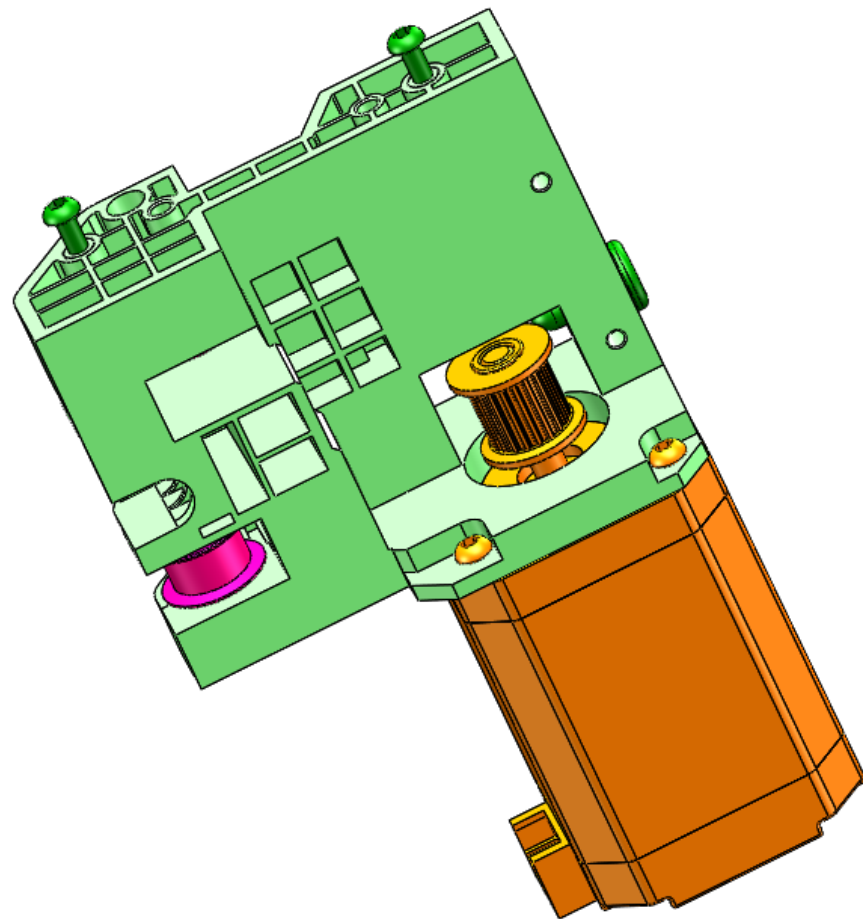


06.208.0004B  
φ5x15销钉轴-B版本



06.210.0004  
同步带惰轮





20.205.0111  
XY左电机座组件

09.202.0061  
内六角半圆头螺钉  
M3\*10

05.201.0238  
X/Y电机左固定座-B版本

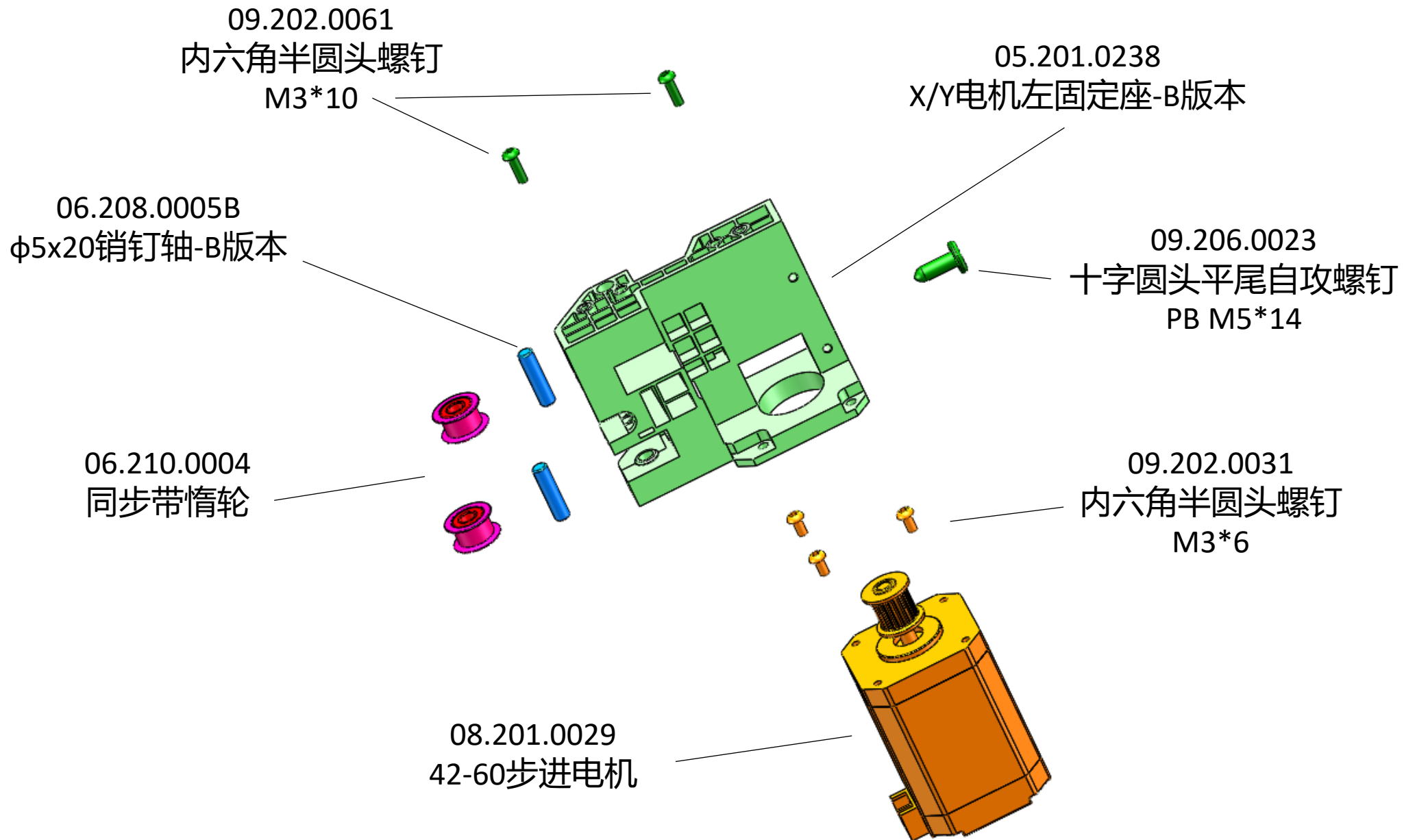
06.208.0005B  
φ5x20销钉轴-B版本

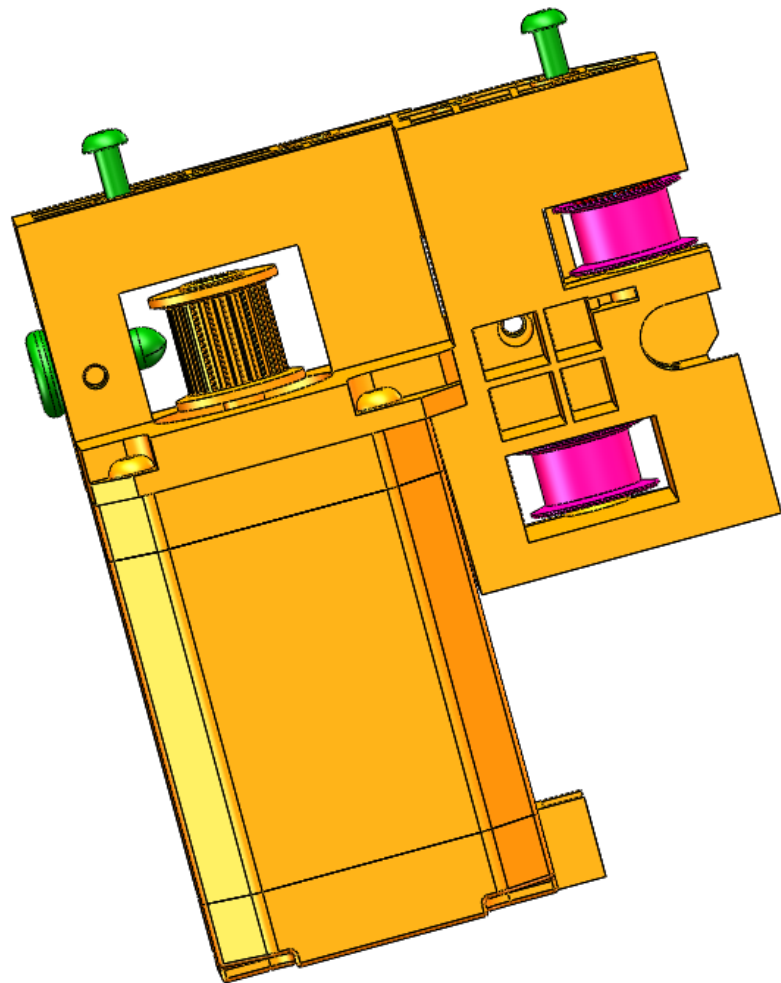
09.206.0023  
十字圆头平尾自攻螺钉  
PB M5\*14

06.210.0004  
同步带惰轮

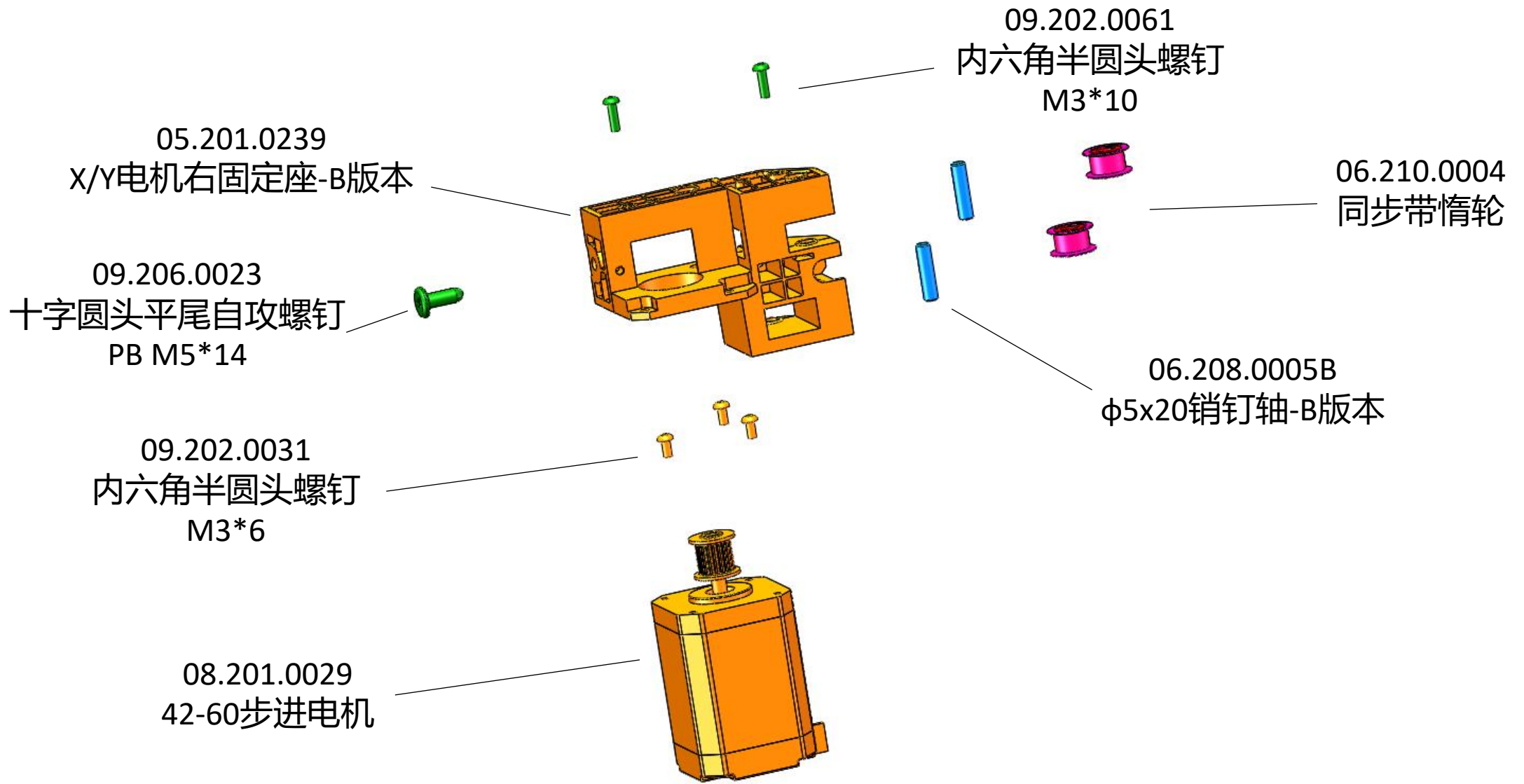
09.202.0031  
内六角半圆头螺钉  
M3\*6

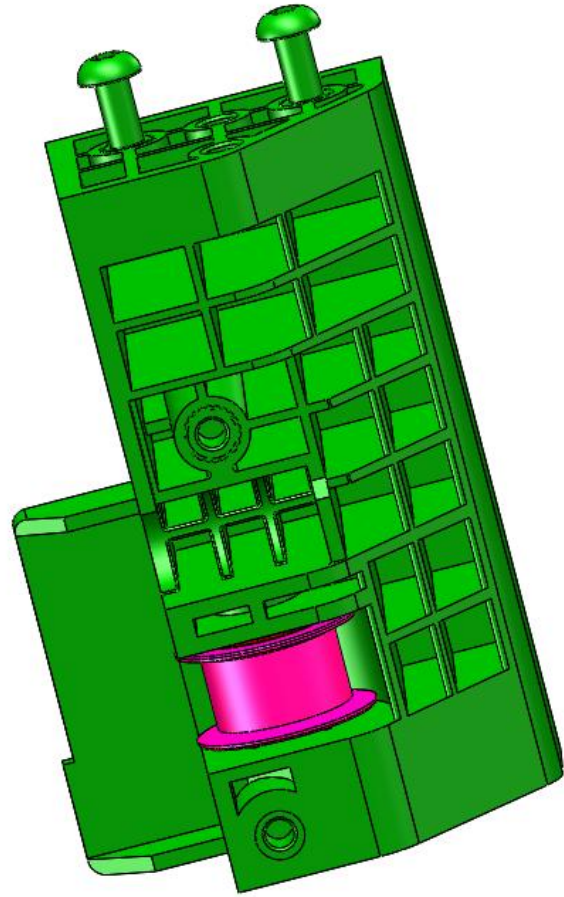
08.201.0029  
42-60步进电机





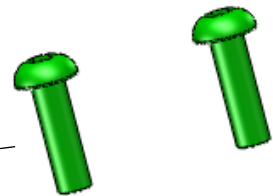
20.205.0112  
XY右电机座组件



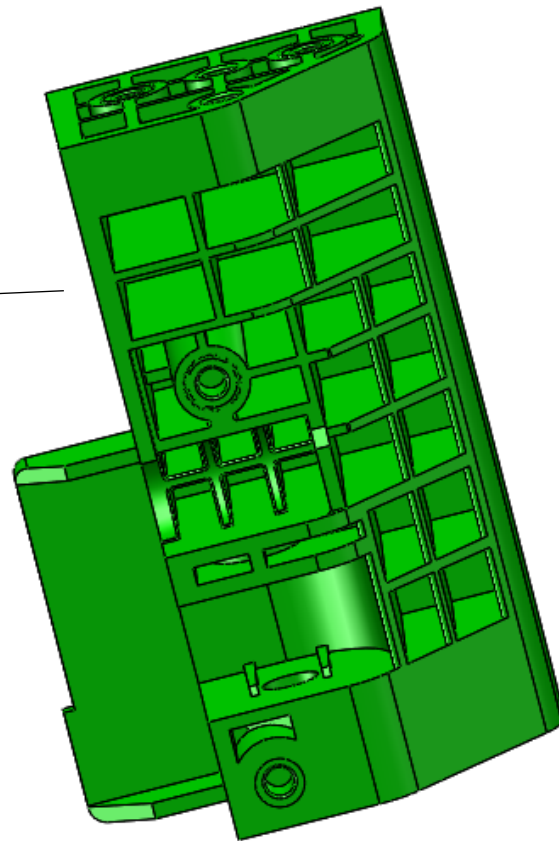


20.205.0113  
左前惰轮固定组件

09.202.0061  
内六角半圆头螺钉  
M3\*10



05.201.0240C  
左前惰轮固定件-C版本



06.208.0005B  
φ5x20销钉轴-B版本



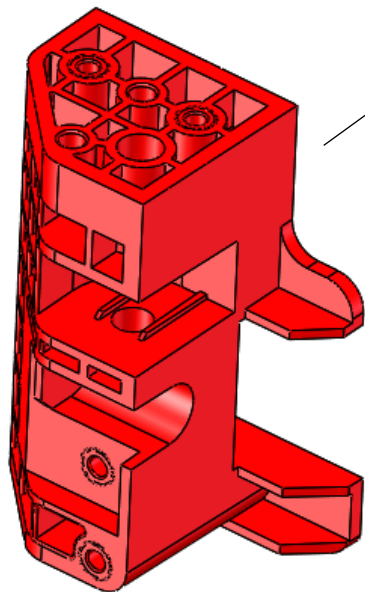
06.210.0004  
同步带惰轮



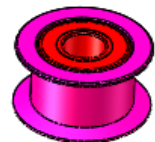
09.202.0061  
内六角半圆头螺钉  
M3\*10



05.201.0241C  
右前惰轮固定件-C版本



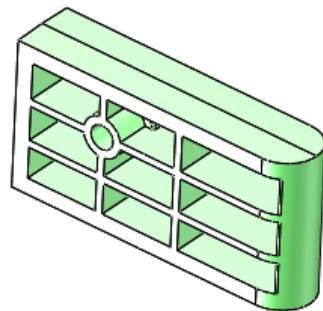
06.208.0005B  
 $\phi 5 \times 20$ 销钉轴-B版本



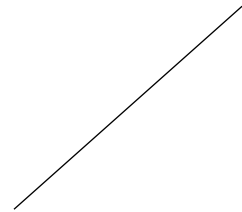
09.202.0060  
内六角半圆头螺钉  
M3\*12



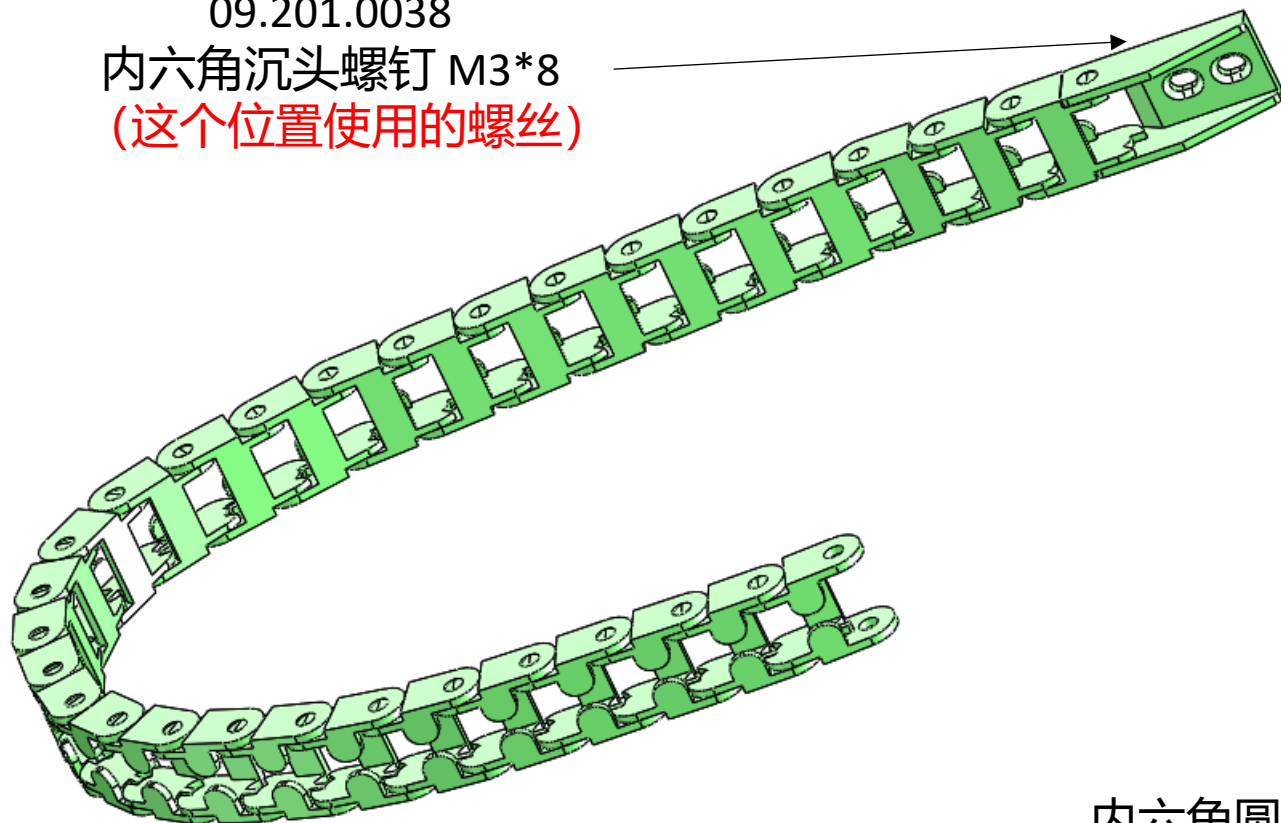
05.201.0188  
切刀撞击块



06.210.0004  
同步带惰轮



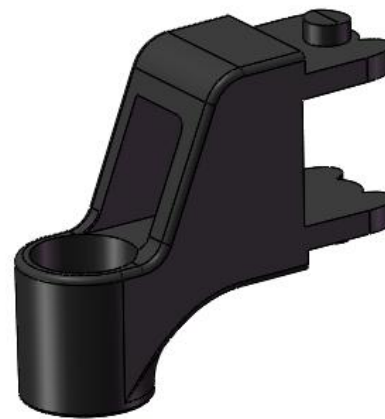
09.201.0038  
内六角沉头螺钉 M3\*8  
(这个位置使用的螺丝)



06.209.0020  
挤出头拖链

20.205.0116  
挤出头拖链组件

05.209.0045  
拖链固定头

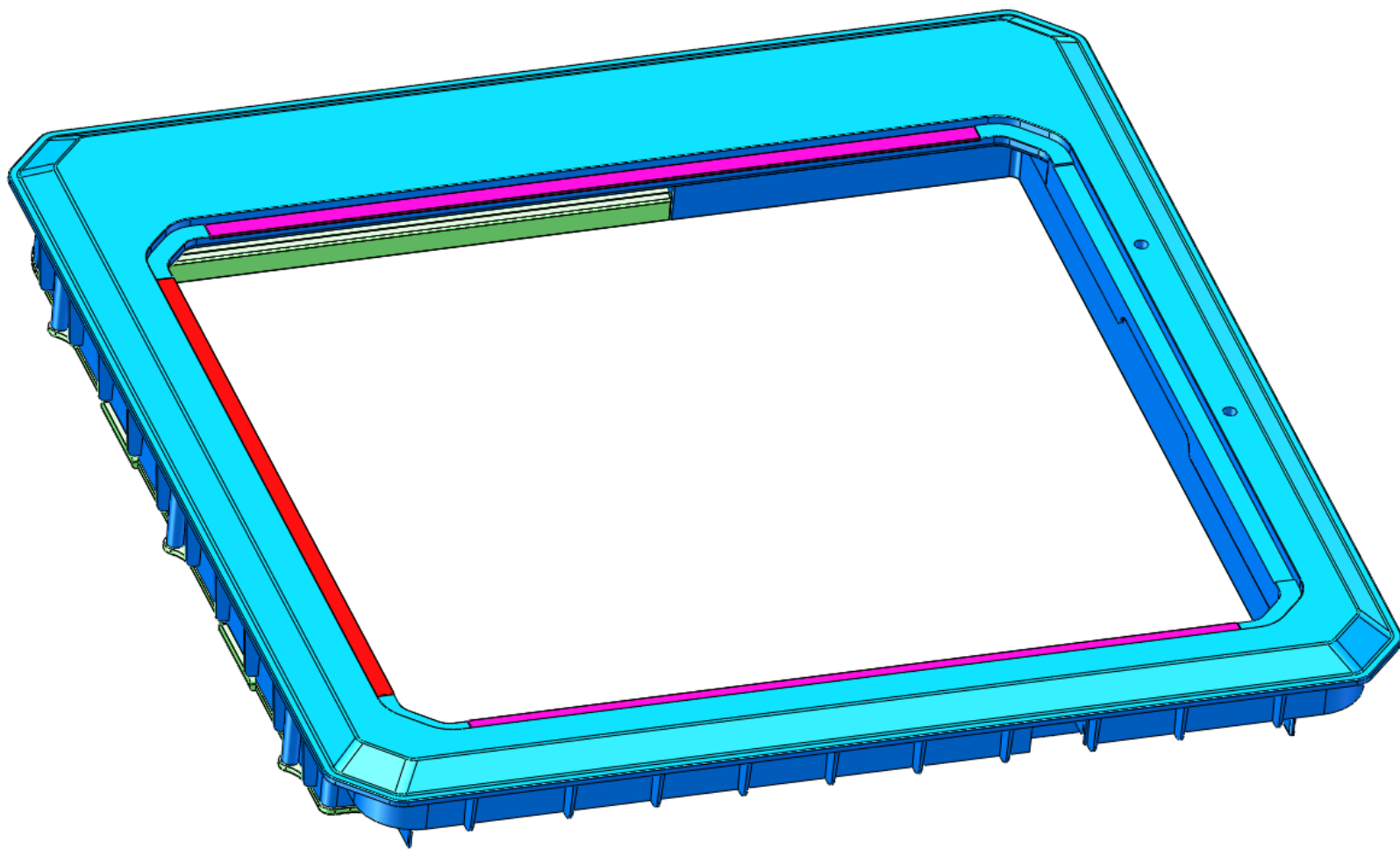


09.203.0033  
内六角圆柱头台阶螺钉 4x4.8xM3  
(这个位置使用的螺丝)

09.203.0033

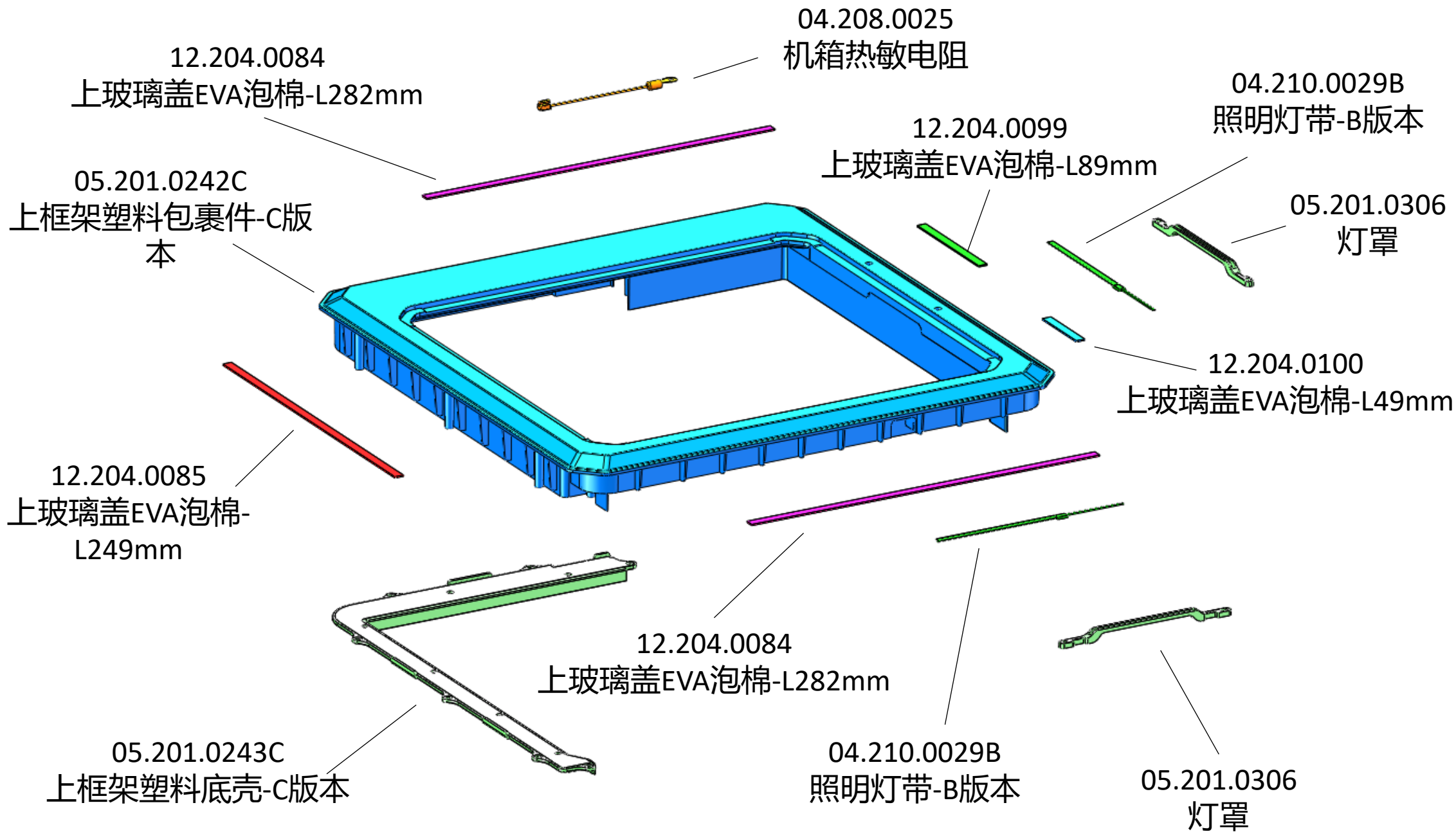
内六角圆柱头台阶螺钉 4x4.8xM3

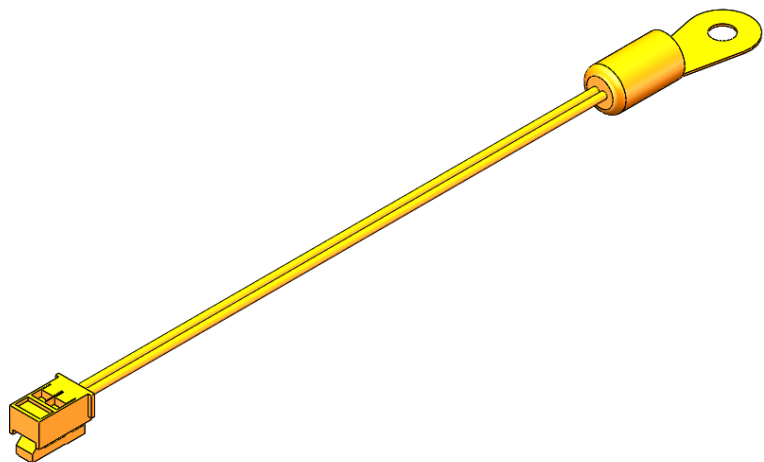
(这个位置使用的螺丝)



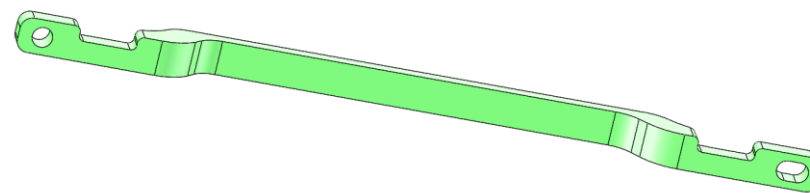
20.205.0155

Centauri Carbon 2 上框  
架塑料外壳组件





04.208.0025  
机箱热敏电阻



05.201.0306  
灯罩