



**ANTES DE INICIAR LA INSTALACIÓN LEA Y
COMPRENDA TODAS LAS INSTRUCCIONES**

ADVERTENCIA

Riesgo de shock eléctrico

- Verifique que se encuentre el servicio de red interrumpido antes de instalar
- No montar en superficies inflamables
- La unidad se puede caer si no está instalada correctamente.

Seguir las instrucciones de instalación

Marca: Auro Lighting



Modelo: AIT8436SB AIT8436SN
AIT8536SB AIT8536SN
AIT8636SB AIT8636SN

GENERAL

Luminaria para empotrar en plafón, fabricada en fundición de aluminio con difusor de pc microprismatico, driver multivoltaje universal, temperatura de color seleccionable 3000K, 4000K y 6500K, potencias disponibles 12W, 18W y 24W.

CONSERVACIÓN

- Este aparato no se destina para utilizarse por personas (incluyendo niños) cuyas capacidades físicas, sensoriales o mentales sean diferentes o estén reducidas, o carezcan de experiencia o conocimiento, a menos que dichas personas reciban una supervisión o capacitación para el funcionamiento del aparato por una persona responsable de su seguridad.
- Los niños deben supervisarse para asegurar que ellos no empleen los aparatos como juguete.
- Al instalar o desinstalar el luminario desconecte la alimentación
- Manipule su luminario con cuidado.
- Conéctese únicamente a la tensión de alimentación especificada en el producto.

INSTALACIÓN

1. Remueva el luminario de su empaque original.
2. Por seguridad desconecte la alimentación eléctrica antes de realizar la instalación del luminario.
3. Identifique los cables de entrada de alimentación al luminario; negro es de línea, blanco es neutro y verde es a tierra física.
4. Revisar la información de las características eléctricas del luminario (parámetros de alimentación)
5. Conecte los cables del luminario con los cables de alimentación y asegúrese de aislarlos.
6. Conecte la alimentación eléctrica y verifique que el luminario encienda.

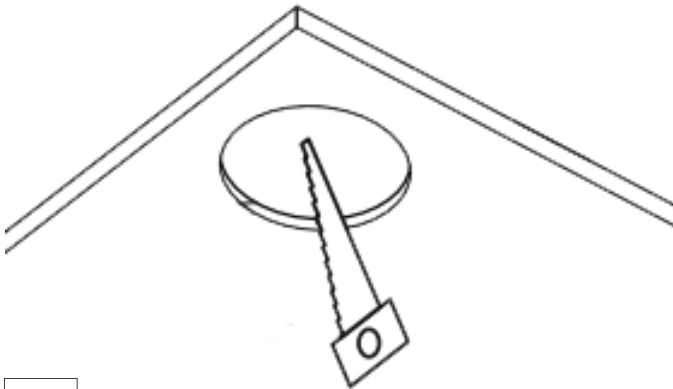
Nota:


Refiérase al etiquetado producto para consultar las características y especificaciones eléctricas del mismo.

IMPORTADO POR:
WLTG MÉXICO S.A. DE C.V.
CALLE PEDRO MORENO 1786, COL. REFORMA,
SAN MATEO ATENCO, ESTADO DE MÉXICO, MÉXICO
CP. 52120
WLTG.COM.MX
TELÉFONO: +527229178829

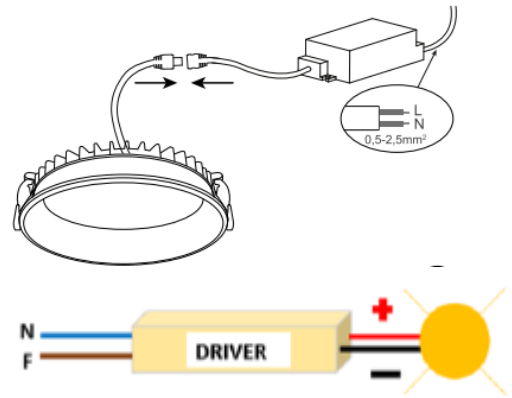


1 Corte un agujero adecuado en el plafón según sea el caso.

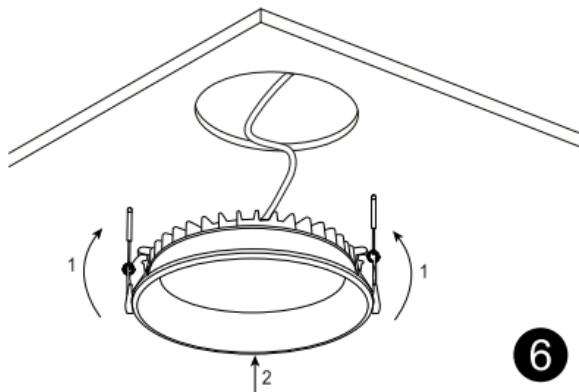



 AIT84 = 110 mm
 AIT85 = 145 mm
 AIT86 = 165 mm

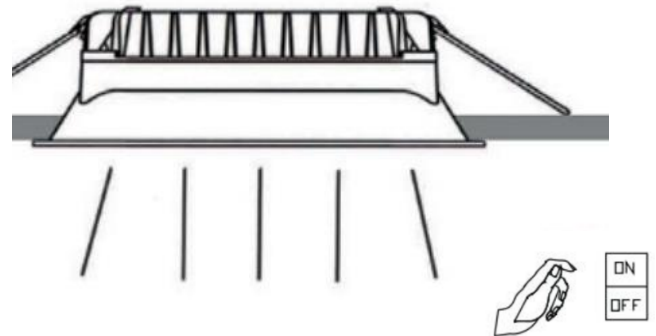
2 Por favor asegúrese de que la corriente eléctrica esta desconectada.
Cablee el luminario, conectando el cable café a la línea y el azul al neutro.



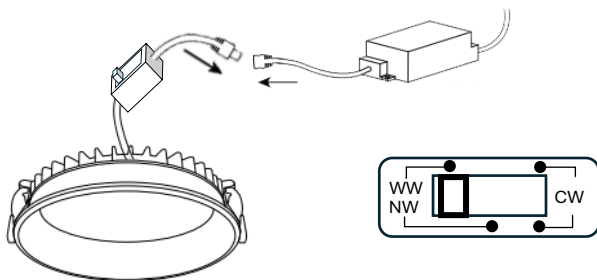
3 Introduzca el luminario en el agujero colocando los muelles hacia arriba.



4 Vuelva a conectar la red eléctrica y compruebe su funcionamiento



Luminaria con temperatura de luz seleccionable entre luz cálida (3000K), luz neutra (4000K) y luz fría (6500K).



Coloque el switch que se encuentra en la parte posterior de la luminaria en la posición requerida para cambiar el color de la luz

WW= Luz cálida 3000K

NW= Luz neutra 4000K

CW= Luz fría 6500K