

SISTEMA DE GERAÇÃO DE ENERGIA FOTOVOLTAICA PARA HORTA AUTOMATIZADA

Samuel Barros Souza¹; Wânderson de Oliveira Assis²; Alessandra Dutra Coelho²; Fernando de Almeida Martins^{2,3}; Rogério Cassares Pires³.

¹ Aluno de Iniciação Científica do Instituto Mauá de Tecnologia (EEM-CEUN-IMT);

² Professor do Instituto Mauá de Tecnologia (EEM-CEUN-IMT);

³ Engenheiro do Centro de Pesquisas do Instituto Mauá de Tecnologia (EEM-CEUN-IMT).

Resumo. *Este trabalho aborda o desenvolvimento de um sistema de geração de energia fotovoltaica para alimentação de uma aplicação de baixa potência instalada no Instituto Mauá de Tecnologia. Trata-se de uma horta automatizada que inclui o monitoramento de sensores e controle de válvulas para automatizar a irrigação. O sistema inclui módulos fotovoltaicos, bateria de chumbo-ácido, componentes eletrônicos e inversor de frequência. O arranjo de painéis solares com componentes eletrônicos foi implementado visando produzir a tensão de saída necessária, limitar a corrente e permitir uma operação segura. O sistema desenvolvido permite o monitoramento remoto da tensão de saída utilizando Internet das Coisas via protocolo LoraWAN integrado com a plataforma SmartCampus.*

Introdução

A Internet das coisas (IoT) é uma das mais relevantes tecnologias atuais, e consiste no emprego de diversos dispositivos conectados em rede, sendo utilizado em aplicações diversas em áreas como medicina, indústria e agricultura. Na medida em que as tecnologias relacionadas com o IoT permitem a interconexão de objetos, lugares e ambientes, formam uma rede global de dispositivos que compartilham dados (Koreshoff et al, 2013). Nesse sentido, o emprego de novas tecnologias como a utilização do protocolo LoRa (*Low Range*) para transmissão de dados sem fio e com longo alcance, integrado com o protocolo MQTT (*Message Queuing Telemetry Transport*), impulsiona a realização de diversos projetos, tendo como diferencial a implementação de aplicação com reduzido consumo de energia e possibilitando a transmissão de variáveis entre pequenos sensores e dispositivos microprocessados ou microcontrolados, onde esses dados podem ser processados (Gueter *et al.*, 2019) (Kuke, 2020).

Contudo em aplicações como agricultura de precisão e sobretudo em grandes lavouras, a principal limitação é a indisponibilidade de acesso a energia elétrica, limitando sua utilização já que os dispositivos precisam ser alimentados por meio de fontes de tensão contínua, as quais podem ser obtidas por meio de fontes alternadas. Portanto, são bastante relevantes os projetos que integram o emprego de IoT com sistemas de geração de energia, sobretudo se essas fontes de energia são sustentáveis. Nesse contexto, o desenvolvimento de soluções que englobam a geração de energia por meio de sistemas fotovoltaicos pode impulsionar diversas aplicações (Kritski, 2016) (Tricarico Neto, 2021) (Jesus *et al.*, 2021).

De acordo com Villalva (2015), o efeito fotovoltaico é o fenômeno físico que permite a conversão direta da luz em eletricidade, no qual os módulos são compostos de materiais semicondutores com propriedades físicas, responsáveis pela absorção e quebra da energia do fóton. Por conseguinte, o arranjo de células montadas sobre uma estrutura rígida e conectadas eletricamente definem o conceito “módulo fotovoltaico”. A associação em série e/ou paralelo de tais relaciona-se com a demanda de tensão e corrente necessária para o funcionamento do sistema de geração de energia.

Diante do exposto, neste projeto pretende-se desenvolver e implantar um sistema para geração de energia para alimentação de uma aplicação de agricultura de pequeno porte. A horta automatizada, objeto deste estudo, consiste em um plantio de hortaliças instalado no Instituto Mauá de Tecnologia (IMT) que integra diversas tecnologias, como por exemplo: sensores de

medições da umidade do solo, sensores de temperatura, válvulas para controle do sistema de irrigação, entre outros dispositivos. A aplicação de IoT tem a finalidade de permitir o controle de variáveis do sistema de forma autônoma e o monitoramento remoto.

Atualmente o sistema está integrado ao *Smart Campus* do IMT, uma plataforma institucional para proporcionar o desenvolvimento de aplicações de IoT nos diversos segmentos e áreas de formação do Instituto Mauá de Tecnologia. A horta automatizada é uma das aplicações em pleno funcionamento, mas que utiliza energia elétrica convencional, fornecida pela concessionária de energia de São Caetano do sul, para alimentação de seus dispositivos.

Assim, nesse projeto pretende-se desenvolver uma solução válida para o funcionamento autônomo elétrico da horta, por meio de sistema de geração de energia fotovoltaica incluindo módulos fotovoltaicos e baterias de ácido-chumbo, além da aplicação do conceito de Internet das Coisas (IoT), o qual torna viável a comunicação e gestão de variáveis relacionadas à geração de energia, bem como à integração ao *Smart Campus* do Instituto.

Materiais e Métodos

Para a realização deste projeto foram utilizados os seguintes dispositivos:

- a) Inversor Regenerativo (ES GT-05K) desenvolvido pela ecoSolys que possui potência nominal de 5000 W na saída e conexão monofásica/bifásica em 220 V (CA). Esse dispositivo será responsável por converter a tensão gerada para sistema de geração fotovoltaico para tensões alternadas que poderão alimentar todos os sistemas eletrônicos da horta automatizada.
- b) Módulo solar Kript (KRPF-10P) – Trata-se de um painel solar com capacidade de 10 W, 16.5 V(CC) e corrente de 1,32 A; a placa é responsável pela produção de energia elétrica, a partir da absorção da luz solar;
- c) Medidor de energia Nansen (KS 70-14) – Medidor de energia trifásico responsável por verificar a tensão, potência e corrente elétrica da rede de energia; apresenta tensão nominal de 120 V ou 240 V, faixa de operação de 60V a 285 V (tensão fase-neutro), corrente nominal de 15 A e máxima de 120 A e operação em 50 ou 60 Hz.
- d) Bateria chumbo-ácido selada VRLA da Energy-AC – Bateria para armazenamento de energia proveniente do módulo solar. Ela é responsável pelo funcionamento do sistema juntamente com os painéis. É tipicamente utilizada em sistemas de No-Break e apresenta as seguintes especificações: tensão nominal de operação de 12 V, capacidade nominal de 7Ah, corrente máxima de descarga de 105 A (5s) e tensão de carga de 14,5 a 15 V.
- e) Diodos retificadores 10A10 – Diodo retificador de corrente com tensão de pico máxima de 1000 v e corrente de condução de até 10 A. Aceita correntes de pico máximas de 450 A.
- f) Resistor de potência de 10 Ω e 20 W – responsável por limitar a corrente de alimentação da bateria, a qual não deve exceder 3 A.
- g) Módulo ESP-32 CAM – Módulo microcontrolado para monitoramento de informações de corrente e tensão na aplicação visando monitoramento remoto do consumo de energia na horta automatizada. Possui conexão WiFi para transmissão de dados sem fio, bem como câmera OV2640 2MP para captura de imagens, além de ter suporte para cartão SD.

A conexão desses dispositivos na aplicação será realizada como mostrado nas Figuras 1 e 2.

Figura 1 – Circuito Individual para armazenamento de energia.

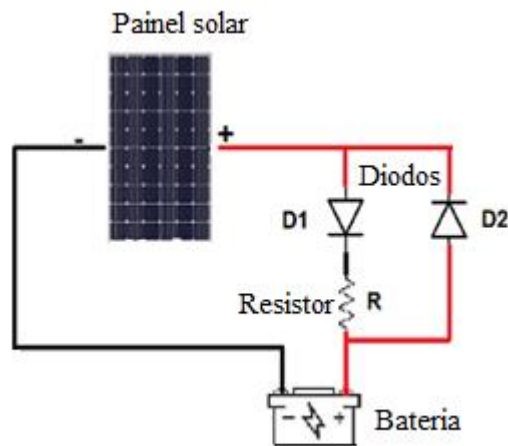
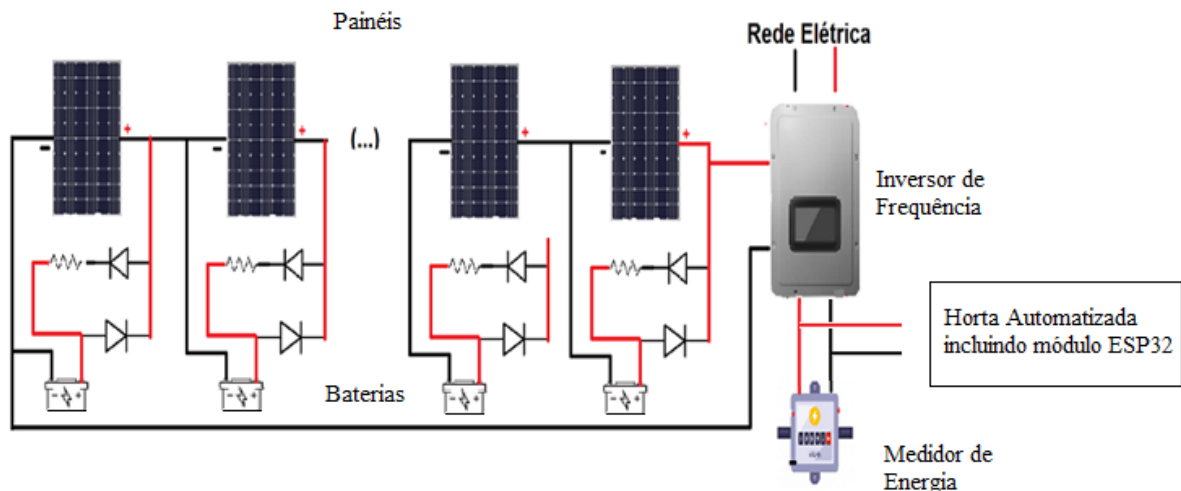


Figura 2 – Sistema completo considerando 9 painéis em série.



As seguintes ferramentas de programação foram utilizadas durante o projeto:

- Arduino IDE – Plataforma *open-source* que permite a programação, compilação e gravação em microcontroladores, como por exemplo, o módulo ESP-32 CAM;
- NODE-RED – Ferramenta de programação que possibilita a conexão entre hardwares e serviços *online*.

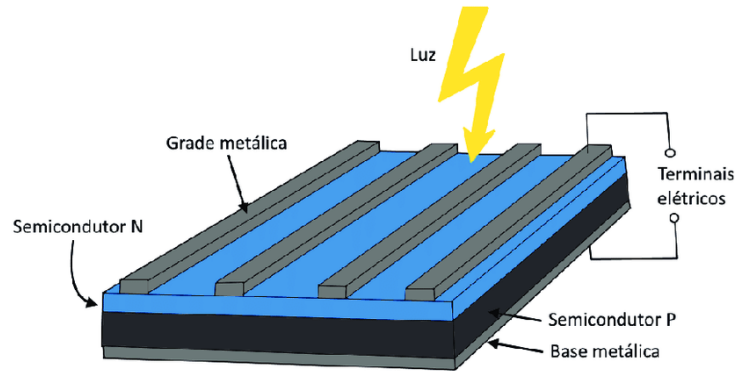
Nas próximas subseções serão descritos os principais dispositivos que fazem parte do projeto e suas funcionalidades para justificar as conexões apresentadas nas Figuras 1 e 2.

Painéis Solares e Banco de Baterias

As placas fotovoltaicas (Figura 3) são constituídas de células sensíveis à luz solar e que podem ser utilizadas para captar a energia solar e produzir energia útil para aplicações.

A grade e a base metálica inferior são os terminais elétricos que fazem a coleta da corrente elétrica produzida pela ação da luz. A base inferior é uma película de alumínio ou de prata. A parte superior da célula que recebe a luz precisa ser translúcida, portanto os contatos elétricos são construídos na forma de uma fina grade metálica impressa na célula (Villalva, 2015) a qual possui regiões construídas com semicondutores após um processo conhecido como dopagem para obter semicondutor com dopagem N e com dopagem P.

Figura 3 - Estrutura de uma célula fotovoltaica (Villalva, 2015).

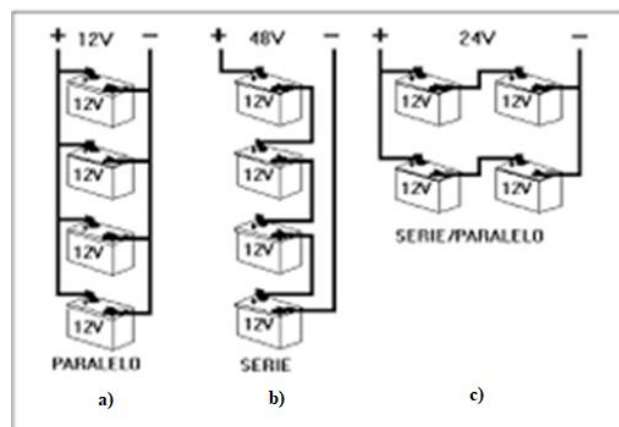


Sob iluminação haverá geração de energia, sendo que a corrente gerada será proporcional à intensidade de luz incidente. É importante ressaltar que grande parte da luz incidente na célula é perdida antes que possa ser convertida em energia elétrica (Ribeiro, 2006). A corrente é gerada, em circuito fechado, a partir da circulação de elétrons na camada semicondutora N.

Por conseguinte, a iluminação está relacionada com uma característica aleatória da radiação solar, ao longo do dia. A presença de uma bateria é necessária para armazenamento de energia para utilização em dias de inoperância do módulo solar, bem como estabilizar a tensão fornecida aos consumidores eletrônicos, uma vez que a tensão de saída dos módulos fotovoltaicos pode apresentar variações.

A Figura 4 ilustra os modos de conexões das baterias de um banco, demonstrando a variação fornecida de acordo com o arranjo escolhido pela aplicação. Na conexão paralelo (Figura 4(a)), a tensão de saída do banco é a mesma da bateria individual, e as correntes são somadas. Assim proporciona-se um aumento da corrente gerada pelas baterias, mantendo a tensão em níveis baixos. Em contrapartida, na conexão série (Figura 4(b)), o nível da tensão de saída é a soma da tensão de cada bateria, mantendo a corrente do conjunto como a corrente de uma única bateria. Por fim, na conexão mista (Figura 4(c)), pode-se aumentar tanto a tensão de saída, como a corrente do conjunto, aplicando a conexão paralelo e série de forma mista no banco de baterias.

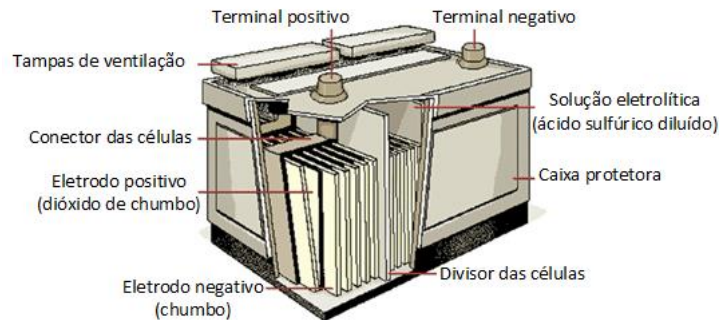
Figura 4 - Arranjo do banco de baterias. a) baterias em paralelo; b) baterias em série; c) arranjo série/paralelo. (Pereira, 2016).



Sistema de Carregamento de Energia com Baterias de Chumbo-Ácido

Para compreender e especificar o sistema, é necessário entender os fundamentos de baterias de chumbo-ácido estacionárias com eletrólito líquido (Figura 5).

Figura 5 - Interior de uma bateria chumbo-ácido estacionária com eletrólito líquido (Ankinyele e Rayudu, 2014)



Inicialmente, definem-se os termos utilizados na literatura em relação a este tipo de bateria:

- Tensão Nominal – Definida pelo número de células de chumbo ácido; por definição, cada célula, tem 2 V de tensão nominal (Andrade, 2014);
- Tensão final de carga – Apresenta carga muito baixa, aproximadamente 1,75 V por elemento, resultando, geralmente, em 10,5 V de tensão nominal;
- Tensão em plena carga – Bateria totalmente carregada, apresenta-se 2,25 V por elemento, resultando em 13,5 V (aproximadamente).

A bateria estacionária é projetada para oferecer quantidade constante de corrente por um longo período e foi desenvolvida especialmente para aplicações que necessitam de armazenamento de energia para alimentação de equipamentos elétricos (Villalva, 2015). Ela pode suportar altas correntes de descarga, mas não tão frequentes. Como também, as placas que constituem o interior de uma bateria estacionária caracterizam-se por serem mais grossas.

De acordo com Vera (2009), a célula eletroquímica é a unidade básica de uma bateria, a qual é formada por um recipiente, neste caso o molde da bateria, onde se encontram dois eletrodos, conhecidos como materiais ativos, imersos em uma solução eletrolítica. Os processos de carga ou descarga da bateria são responsabilidades de reações químicas reversíveis, produzidas pelos eletrodos.

Considera-se importante definir e explicar sobre a vida útil de uma bateria para continuidade das etapas. A vida útil é o período no qual uma bateria opera normalmente sob determinadas condições, mantendo a capacidade e o rendimento (Vera, 2009). A perda da capacidade está relacionada com a temperatura, tempo e o número de ciclos em condição de operação, por analogia, de acordo com a norma IEEE 1365. Costuma-se definir como fim de vida da bateria, quando ela pode fornecer somente 80% de sua capacidade nominal.

Para efeito de comparação, uma bateria com especificação de capacidade de 36 Ah tem condições de fornecer 1,8 A por 20 horas ($1,8 \text{ A} \times 20 \text{ horas} = 36 \text{ Ah}$) e a capacidade é especificada para condição de 20 horas de fornecimento de corrente. É importante saber que, para o mesmo exemplo, é incorreto afirmar que essa bateria teria condições de fornecer 3,6 A por 10 horas, uma vez que o comportamento não é linear (Lazzarin, 2006).

Por fim, é necessário entender como ocorre o processo de carga das baterias, uma vez que, durante o processo de carga e descarga, a tensão na bateria varia em função da corrente fornecida ou retirada, do tempo de carga ou descarga, da temperatura e das características construtivas (Andrade, 2014). Para carregar a bateria é preciso utilizar uma alimentação com 2,27 V por elemento, ou seja 13,62 V de tensão total, com isso esse estágio é conhecido como Tensão de Flutuação, no qual a bateria está apta para receber carga, sendo necessário utilizar uma carga superior à tensão de flutuação para carregamento completo.

Desse ponto, determinam-se variáveis necessárias e importantes para o projeto, a partir da aplicação de fórmulas, vistas em Villalva (2015).

A modelagem do sistema dos módulos fotovoltaicos parte das premissas da necessidade de inicialização do inversor solar presente no IMT e do arranjo de nove painéis solares em série. Com isso foram definidas as seguintes variáveis de estudo: E_c – Energia diária consumida no sistema [Wh]; E_p – Energia diária produzida no sistema [Wh]; N – Número de módulo empregado no sistema; E_s – Insolação diária [Wh/m²/dia]; n – Eficiência do módulo [%]; A – Área da superfície do módulo [m²]; NBS – Número de baterias em série; CB – Capacidade do banco de baterias [Ah]; E_a – Energia armazenada no banco de baterias [Wh]; P_d – Profundidade de carga (%); I_{sc} – Corrente de curto-circuito [A]; VMP – Tensão de máxima potência [V].

Nesse sentido, utilizando a insolação diária do município de São Caetano do Sul, área da superfície do módulo, bem como a eficiência do painel, determinou-se a produção diária de energia do módulo, por meio da equação (1):

$$E_p = E_s * A * n \quad (1)$$

$$E_p = 4,589k * 0,10 * 10\%$$

$$E_p = 43,90 \text{ Wh}$$

A partir da energia produzida, bem como do número pré-estabelecido de nove painéis solares (Figura 2), aplica-se a equação (2):

$$N = \frac{E_c}{E_p} \quad (2)$$

$$E_c = 9 * 43,90 = 395,1 \text{ Wh}$$

Por conseguinte, determina-se o número de baterias em série e a capacidade do banco de baterias, aplicando as equações (3) e (4), respectivamente.

$$NBS = \frac{\text{Tensão total dos painéis}}{\text{Tensão bateria}} \quad (3)$$

$$NBS = \frac{108}{12} = 9 \text{ baterias em série}$$

Para aplicar a equação (4), considera-se o período de dois dias (E_a), bem como a profundidade de descarga da bateria de 50%.

$$CB = \frac{E_c * 2}{\text{Tensão total dos painéis}} * \frac{1}{P_d} \quad (4)$$

$$CB = \frac{395,1 * 2}{108 * 0,5} = 15 \text{ Ah}$$

Apesar da capacidade do banco ser 15Ah, optou-se pela não utilização de baterias em paralelo.

Haja visto o processo de carga da bateria e o *datasheet* do fabricante da bateria de chumbo-ácido escolhida, obtém-se o valor de corrente de carga de, no máximo 0,7A. Desta maneira, foi escolhido o diodo retificador (D1) do circuito das Figuras 2 e 3 que suporta até 10A. Logo depois adota-se a equação (5) para determinar o valor do resistor do mesmo circuito.

$$R = \frac{[V_{\text{máx}}(\text{painel}) - V_{\text{diodo}} - V_{\text{min}}(\text{bateria})]}{I_{\text{carga}}} \quad (5)$$

$$R \geq \frac{16,5 - 0,6 - 10}{0,7} \geq 8,43 \Omega$$

É importante pontuar algumas características de funcionamento do sistema. Inicialmente, em situações de dias chuvosos/noite, a tensão da bateria é maior que a tensão dos painéis, neste caso, o diodo D1 não irá conduzir e a corrente passará pelo D2. O diodo D1, em situações “normais”, garante que a corrente circula para a bateria no sentido de condição desse diodo, bem como a utilização do resistor R limita a corrente, evitando sobrecarga. Cabe salientar que o circuito é simples e que não possui alto grau de compromisso com a vida útil da bateria, bem como existem circuitos mais sofisticados que garantem a manutenção da carga e descarga da bateria de chumbo-ácido, preservando sua vida útil. Alguns desses circuitos são apresentados em (Lazzarin, 2006) (Andrade, 2014).

Sistema de Monitoramento Remoto da Tensão de Alimentação

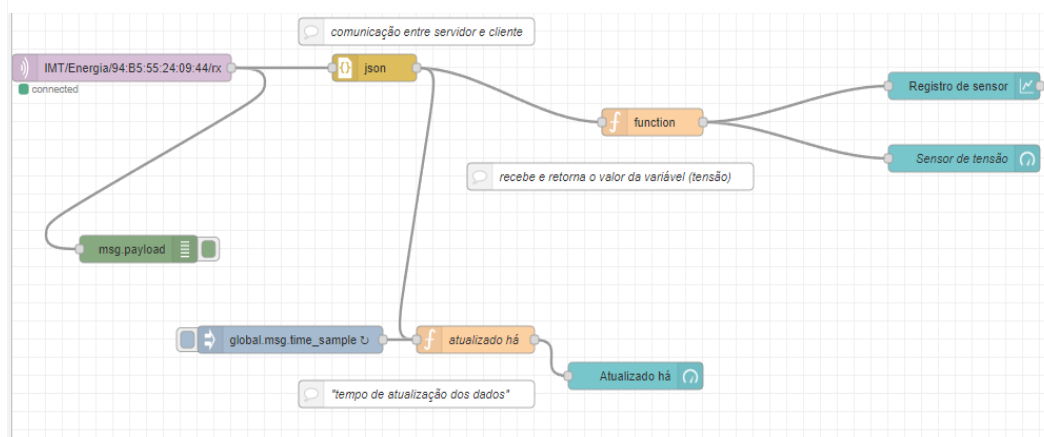
Com o objetivo de monitorar a tensão produzida no sistema, como mostrado na Figura 2, foi desenvolvido um algoritmo capaz de receber os dados de tensão medidos por meio da placa ESP32 e transmitir esses dados. Para isso foram desenvolvidos algoritmos utilizando o *NODE-RED* e o *IDE Arduino*.

Inicialmente, as informações captadas pelo sensor e transmitidas pelo *ESP-32* (microcontrolador) chegam ao Gateway via LoRaWAN, sendo encaminhadas ao Network Server. A partir disso, os dados são tratados através da ferramenta de programação *NODE-RED*. São criados nós programáveis (*nodes*) os quais são configurados na aplicação, permitindo a integração em tempo real dos dados provenientes do servidor. É importante ressaltar que é possível dividir o fluxo de código (*flows*) em duas partes: *downlink* e *uplink*, mas neste projeto desenvolveu-se o *uplink*.

De modo geral, o *downlink* transmite os sinais e/ou comandos para o microcontrolador via LoRaWAN, sendo necessário uma interação de usuário para que seja realizada determinada ação, como por exemplo, acionar o botão para executar uma tarefa.

No *uplink*, ocorre a recepção e tratamento dos dados da aplicação (KUKÉ *et al.*, 2020). No primeiro momento, realiza-se a comunicação entre cliente e servidor hospedado no Instituto Mauá e disponibilizado por meio do Smart Campus da Mauá. Para isso foi necessário a conversão do texto no formato string *JSON* para objeto *JSON* utilizando a função “*JSON*”. Na etapa final, o valor da variável de interesse, neste caso tensão, é recebida e retornada, sendo possível sua exibição em *dashboards*. Para ilustrar a explicação, a visualização do *flow* da aplicação desenvolvida está mostrada na Figura 6.

Figura 6- *Flow* de *uplink*



Neste caso, no *uplink* foi inserida informação sobre a tensão do sistema, sendo possível também, se houvesse necessidade, adicionar o estado da corrente gerada pelo circuito. Foram utilizados os recursos de *dashboard* do *NODE-RED* que permite a visualização e compreensão do *flow* em formato de interface de aplicativo, bem como o acompanhamento em tempo real da mudança de estado da variável.

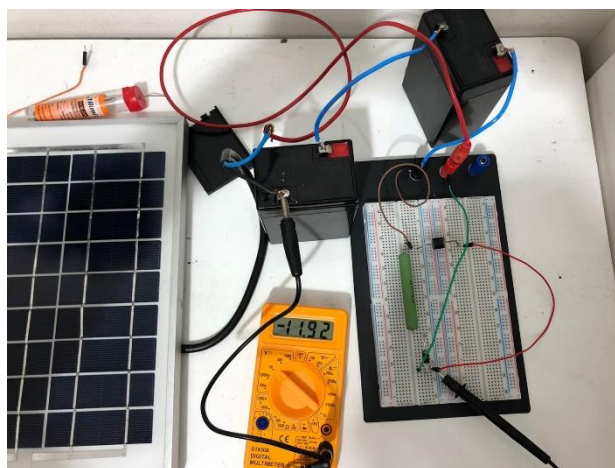
Resultados e Discussão

A partir do *datasheet* da bateria é possível diferenciar o D1 e o D2 (Figura 1), uma vez que o D1 suporta a corrente do painel ($I_{máx} = 1,32 \text{ A}$), enquanto o D2 é responsável pelo fluxo de corrente da bateria, portanto a capacidade de fluxo de D2 deve ser maior que a de D1.

Para os testes iniciais utilizaram-se duas baterias em série da GetPower de 6V e 4,5 Ah. Com isso definiu-se o D1 de 3A e D2 de 10A, esse último evitando a máxima corrente de saída da bateria que, nesse caso, é de aproximadamente 6A.

A Figura 7 demonstra o funcionamento do sistema individual da Figura 1, como também salienta-se a tensão negativa devido à medição invertida. O teste foi realizado em ambiente fechado. Com isso a incidência solar é extremamente baixa, resultando no fluxo de corrente por D2 e corte de D1. Portanto é possível observar a simulação do sistema em ambientes de baixa incidência como detalhado em seções anteriores.

Figura 7 - Teste Individual em *protoboard*



A produção de 11.92 V de saída individual do sistema possibilita a definição de uma possível tensão total, uma vez que as diferenças entre nove sistemas individuais serão mínimas. Assim resultaria numa tensão total de saída no sistema de aproximadamente 107.28V, ilustrando a capacidade das baterias em fornecer energia em dias “anormais” e atender as especificações do inversor regenerativo.

Para efeito de comparação com o objetivo de alimentação de um inversor, realizou-se a conexão com um inversor caseiro DC-AC de 12 V, com a finalidade de visualizar o comportamento do circuito em corrente alternada. Por conseguinte, observou-se 118.5 V de tensão alternada, demonstrando o comportamento do circuito individual em atender inversores simples.

É fundamental a fixação dos painéis em um suporte capaz de atender os nove painéis solares, desse modo desenvolveu-se um suporte de alumínio com as seguintes especificações: braço fixo (710 x 50 x 980) e braço inclinado (370 x 20 x 25), ambos em milímetros.

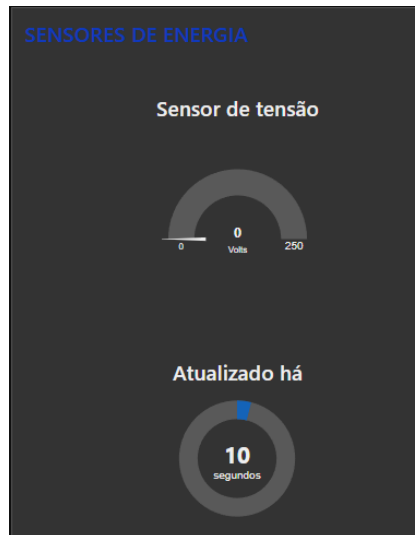
Salienta-se que o suporte ilustrado na Figura 8 representa o suporte de uso individual, sendo necessário acrescentar uma barra central para fixação dos demais painéis em série.

Figura 8 - Suporte Metálico



A Figura 9 demonstra o *dashboard* desenvolvido para o monitoramento remoto da tensão de saída total do sistema.

Figura 9 - *Dashboard* da tensão



Conclusões

O desenvolvimento do sistema total com os nove painéis em série, um dos pilares do projeto, infelizmente não pôde ser concluído em tempo. Todavia, o estudo realizado, principalmente utilizando cálculos de Villalva (2015), servirão para implementação do sistema completo, bem como realização dos testes de alimentação dos painéis solares.

A respeito do controle de carga da bateria, observa-se que o sistema atende as necessidades de coordenação do fluxo de corrente imposta pelo projeto, bem como analisou-se em um curto período a carga de baterias. Com isso, em um prazo maior é provável que o sistema cause danos às baterias.

Por fim, salienta-se que indiretamente a expectativa do projeto foi correspondida, na medida em que o desenvolvimento de um sistema autônomo de módulos fotovoltaicos e baterias de chumbo-ácido foi alcançado. Nesse sentido, os testes realizados permitem a implementação total do circuito. Vale apontar melhorias para o projeto em futuros estudos, sendo elas: desenvolver um sistema aprimorado de controle de carga das baterias de chumbo-ácido, implementar sensores individuais para os painéis (monitoramento individual dos painéis) e aplicar os cálculos realizados para testes dos nove painéis, bem como o desenvolvimento de um sistema automatizado para controle de posicionamento angular dos módulos no suporte.

Referências Bibliográficas

- Andrade, F. L. M. (2014) Sistema de carregamento de bateria de baixo custo baseado no conversor buck e no método de carga *two-step constant voltage* implementado na plataforma arduino. Universidade Federal de Campina Grande. Campina Grande.
- Akinyele, D. O., Rayudu, R. K. (2014) Review of Energy Storage Technologies for Sustainable Power Networks, *Journal of Sustainable Energy Technologies and Assessments*, Nova Zelândia. Disponível em: <https://dx.doi.org/10.1016/j.seta.2014.07.004>. Acesso em 20/08/2022.
- Gueter, D. D. V.; Santos, J. V. M.; Lopes, S. C.; Amate, T. S.; Loiola, V. H. P. (2019) IoT Aplicada à Energia Renovável. Trabalho de Conclusão de Curso de Engenharia Elétrica, Instituto Mauá de Tecnologia, São Caetano do Sul, SP. Disponível em: <https://smartcampus.maua.br/wp-content/uploads/2020/11/IoT-Aplicacada-a-Energia-Renovavel-revL.pdf>. Acesso em 20/08/2022.
- Jesus, A. M.; Neto, A. J. C.; Vanzetto, R.; Rodrigues, A. A. (2021) Sistema de automatização para irrigação de uma horta a partir da energia fotovoltaica. *Brazilian Journal of Development*, Curitiba, v.7, n.5, p. 53478-53493, May, 2021. Disponível em: <https://www.academia.edu/77512594>. Acesso em 19 de abril de 2022.
- Kritski, P. M. (2016) Desenvolvimento de Carregador de Bateria para Sistema Fotovoltaico Isolado para Aplicação em Estações de Telecomunicação e de Medição Meteorológica. Trabalho de Conclusão de Curso de Engenharia Elétrica, Universidade Tecnológica Federal do Paraná (UTFPR), Curitiba, PR. Disponível em: https://riut.utfpr.edu.br/jspui/bitstream/1/8213/1/CT_COEAU_2016_1_1.pdf. Acesso em 20/08/2022.
- Koreshoff, T. L.; Robertson, T.; Leong, T. W. (2013) Internet of things: a review of literature and products. Disponível em: <https://dl.acm.org/doi/abs/10.1145/2541016.2541048>. Acesso em 20/08/2022.
- Kuke, A. S.; Vettorazzo, L. G.; Assis, W. O.; Coelho, A. D.; Martins, F. A. (2020) Controle de Sistema de Irrigação Automático Utilizando Internet das Coisas e Conceitos de Redes Neurais Artificiais. *Anais do 12. Seminário Mauá de Iniciação Científica*. Disponível em: <https://maua.br/files/122020/controle-sistema-irrigacao-automatico-utilizando-internet-das-coisas-conceitos-redes-neurais-artificiais-151455.pdf>. Acesso em 20/10/2022.
- Lazzarin, T. B. (2006) Estudo e implementação de um carregador de baterias com uma técnica de avaliação de sua vida útil. Dissertação de mestrado em Engenharia Elétrica. Universidade Federal de Santa Catarina. Disponível em: <https://repositorio.ufsc.br/bitstream/handle/123456789/103148/232187.pdf?sequence=1&isAllowed=y>. Acesso em 20/08/2022.
- Pereira, Q.T. (2016) Desenvolvimento de um sistema de monitoramento remoto microcontrolado para análise da performance de banco de baterias. Disponível em: https://repositorio.ufsc.br/bitstream/handle/123456789/164556/TCC_FINAL.pdf?sequence=1&isAllowed=y. Acesso em 20/10/2022.
- Ribeiro, T.V. (2006) Projeto de um carregador de celular utilizando células fotovoltaicas. Projeto de Conclusão de Curso de Graduação em Engenharia da Computação. Centro Universitário de Brasília – UniCEUB.
- Tricarico Neto, F.; Assis, W. O. (2021) Como utilizar o conhecimento e as tecnologias na área de instalações elétricas em benefício da comunidade. *Anais do 13. Seminário Mauá de Iniciação Científica*. Disponível em: <https://maua.br/img/upload/tricarico-assispdf-1645645110.pdf>. Acesso em 20/10/2022.
- Vera, H.L. (2009) Análise do impacto do comportamento de baterias em sistemas fotovoltaicos autônomos. Disponível em: <https://lume.ufrgs.br/bitstream/handle/10183/17496/000717588.pdf?sequence=1&isAllowed=y>. Acesso em 22/10/2022.
- Villalva, G.M. (2015) *Energia solar fotovoltaica: conceitos e aplicações (sistemas isolados e conectados à rede)*. 2nd edition. São Paulo, Érica.