

中国科学技术大学

2016-2017学年第二学期考试试卷

考试科目：计算机组成原理

得分：

院系：

姓名：

学号：

一、简单题（40分=5分*8）

1. 现代计算机优化冯诺依曼结构
2. 指令类型&寻址方式
3. 中断系统组成
4. 总线同步异步时序图
5. 块表慢表作用
6. 示意图表示指令周期机器周期访存周期总线周期
DMA周期之间关系
7. CPU设计步骤
8. PC，手机区别

二、综合题（60分）z

- 1.用4位booth算法计算3*4（7分）

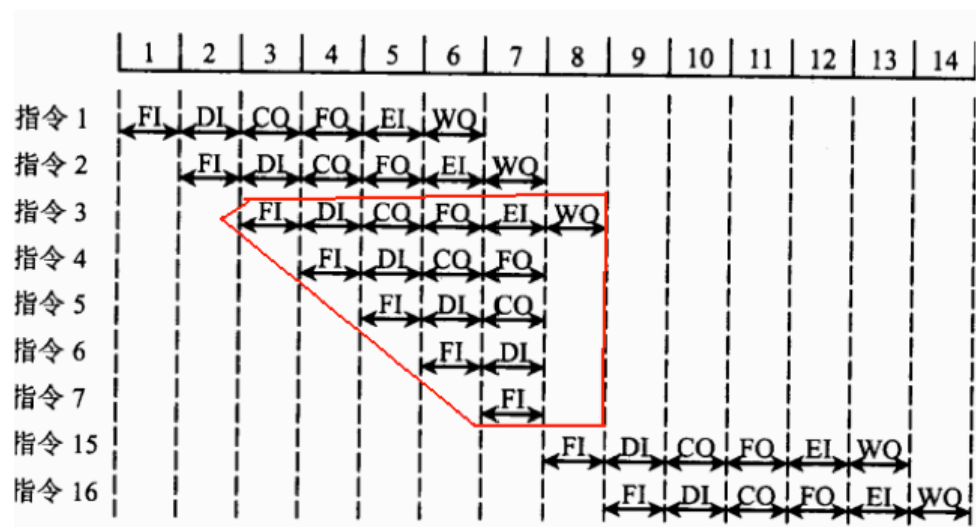
2.cache直接映射，判断hit/miss （8分）

3.disk/DMA controller,作用，工作方式 （7分）

4.计算存储器单个芯片全部以及总容量，位数（8分）

5.abs instruction : why mips don't have?, if have, what format?,

6.pipeline （10分）

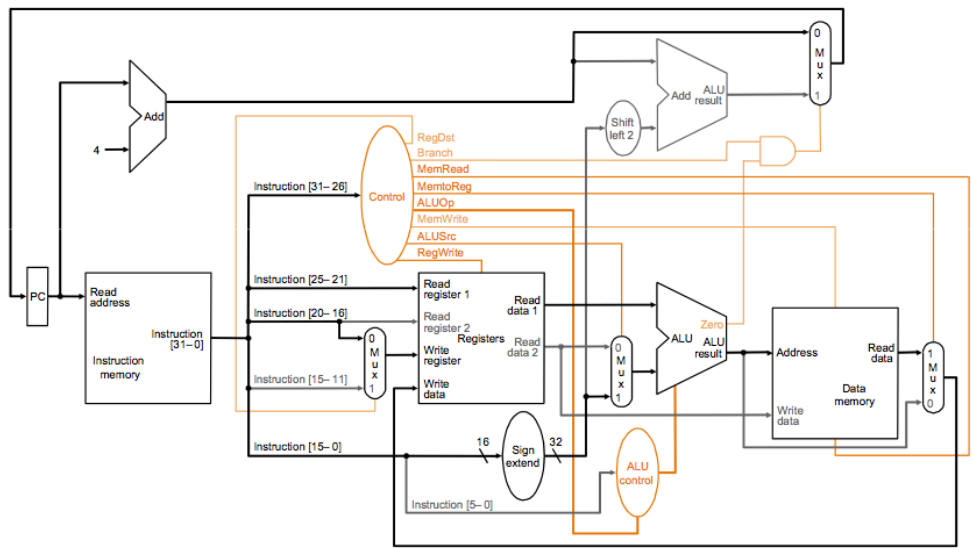


1. 跳转指令是？

2. 延迟槽可插入几条指令？

3. 为减少流水线损失可采取哪些措施？

7.指令执行（15分）



1. and sw指令执行过程？
2. 执行中的控制信号？
3. 若采用单周期，则指令周期长度是？