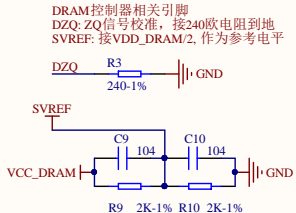
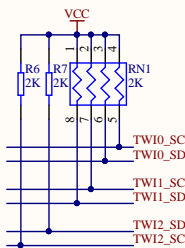


Title		
Size A4	Number	Revision
Date: 2016/10/28	Sheet of	
File: F:\嵌入式\...\lichee.SchDoc	Drawn By:	

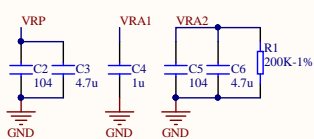
DDR相关



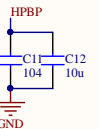
I2C上拉



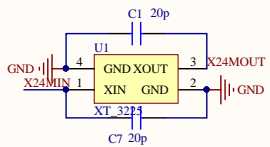
VRP=3.0V, VRA1=1.5V, VRA2=0V
作为参考电压, 引出来稳压



HeadPhone的稳压引脚

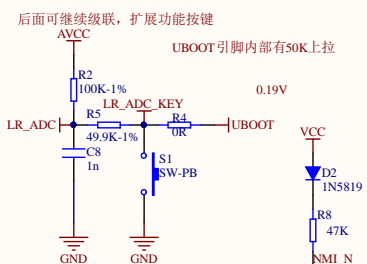


24MHz 外部晶振



按键及启动引脚

UBOOT引脚低电平激活, 同时也连接到LRADC上



后面可继续级联, 扩展功能按键

UBOOT引脚内部有50K上拉

这个二极管是为了把电压降到2.5V?

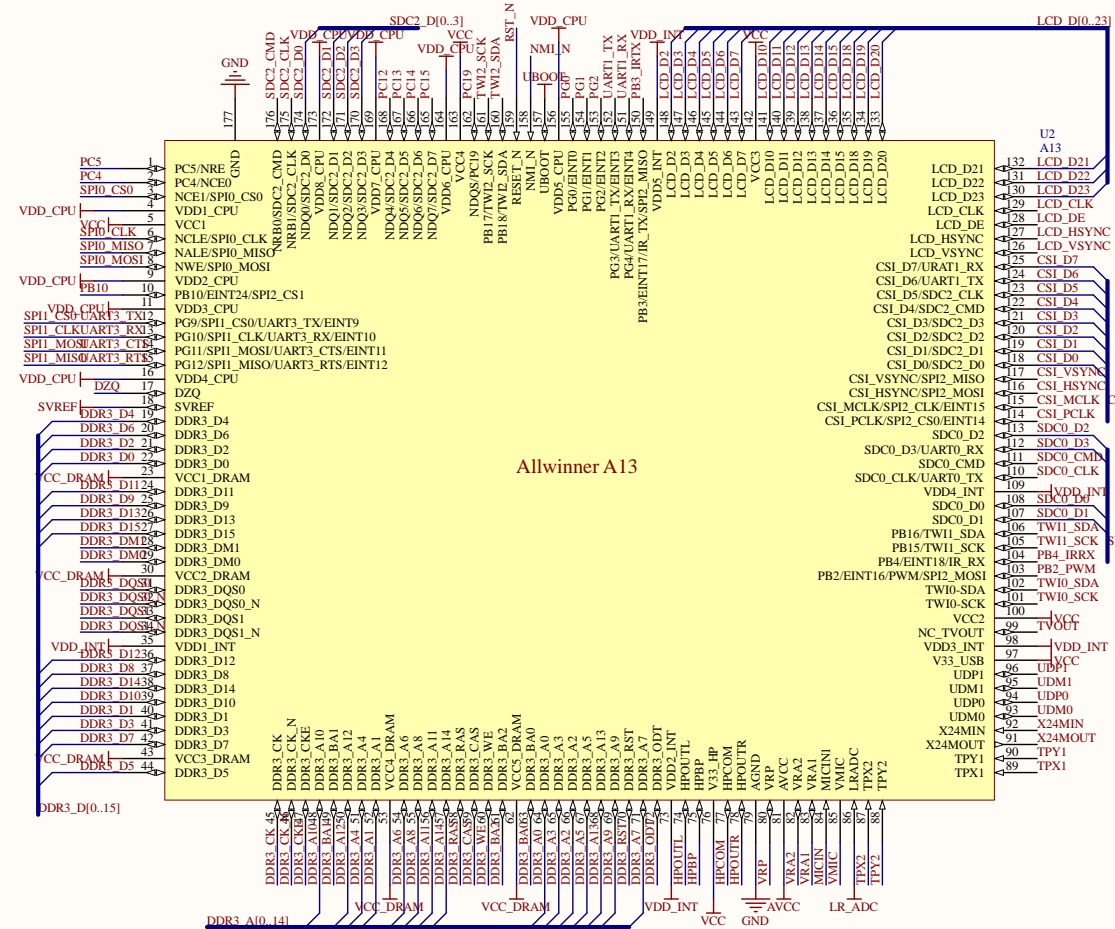
反向漏电流<5uA

SPI1_MISO	UART3_RTS	J3	DIP20	2	SPI1_MOSI	UART3_CTS
SPI1_CLK	UART3_RX	3	4	SPI1_CS0	UART3_TX	
SPI0_MOSI	5	6	SPI0_MISO			
SPI0_CLK	7	8	SPI0_CS0			
PC4	9	10	PC5			
PC0	11	12	PC13			
PC14	13	14	PC15			
PC19	15	16	PB3_IRTX			
TW12_SDA	17	18	TW12_SCK			
UART1_RX	19	20	UART1_TX			

SPI2_MISO	1	DIP20	2	SPI2_MOSI
UART0_RX	3	4	SPI2_CS0	
UART0_TX	5	6	UART0_TX	
TW11_SDA	7	8	TW11_SCK	
PB4_IRRX	9	10	PB2_PWM	
TW10_SDA	11	12	TW10_SCK	
UDPI13	14	14	UDM1	
VCC	15	16	GND	
VCC	17	18	GND	
VCC_SV	19	20	GND	

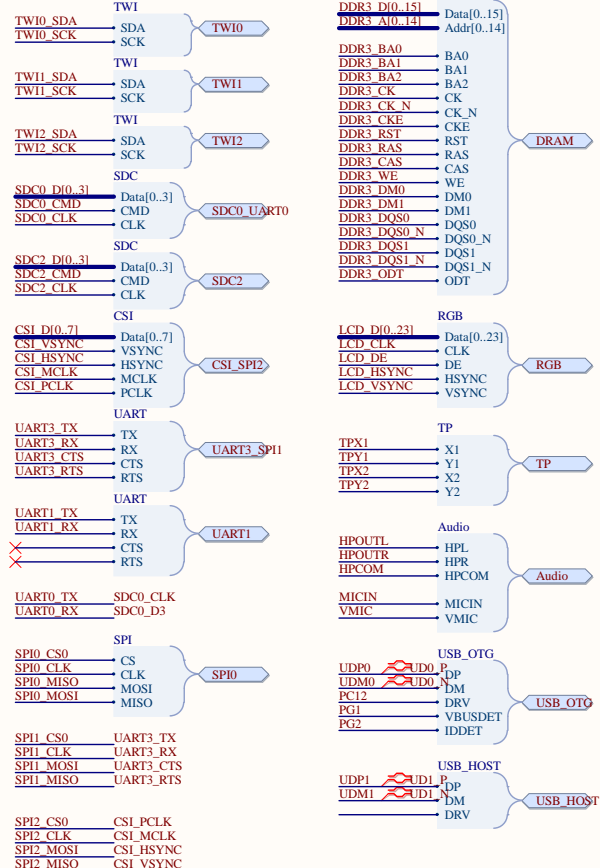
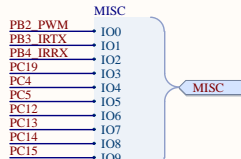
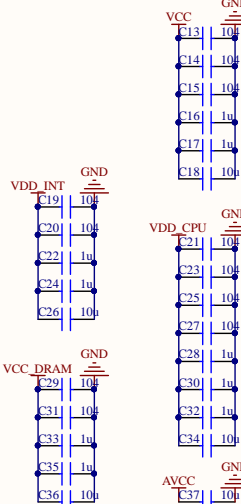
2.54排针

eLQFP176封装, 肚皮为地, 为方便拆解, pcb中间打一孔



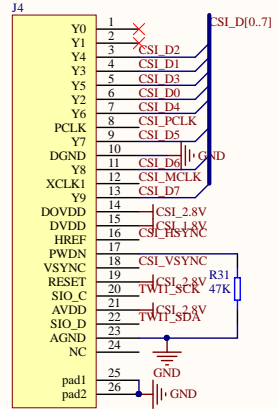
Allwinner A13

VCC=3.3V
VCC_USB=3.3V
VCC_HP=3.3V
AVCC=3.0V

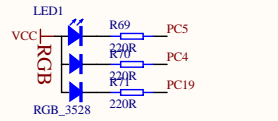


Title		
Size	Number	Revision
A3		
Date:	2016/10/28	Sheet of
File:	F:\嵌入式_lichee CPU.SchDoc	Drawn By:

通用摄像头24P接口

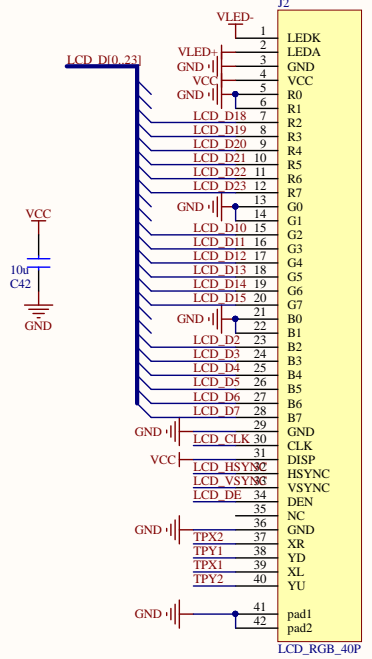


AVDD=2.45~2.8V
DVDD=1.8V
DOVDD=2.5~3.3V
设DOVDD=AVDD=2.8V, DVDD=1.8V
工作电流20mA, 休眠电流<20uA
PWDN=L, 工作; =H, 休眠

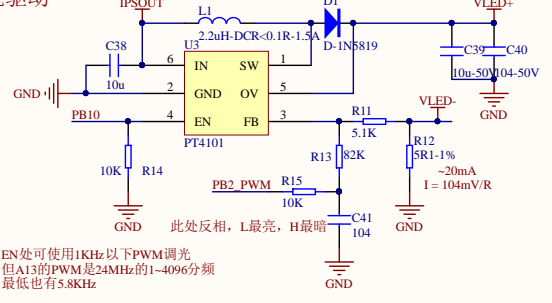


RGB LED

通用40P LCD

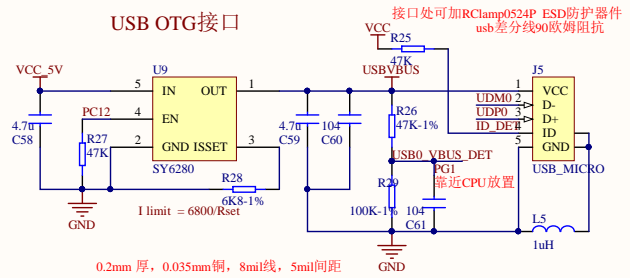


LCD背光恒流驱动



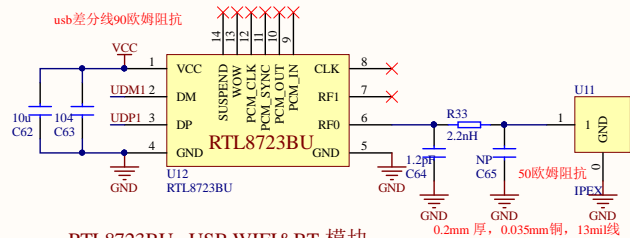
EN处可使用1kHz以下PWM调光
但A13的PWM是24MHz的1~4096分频
最低也有5.8KHz

USB OTG接口



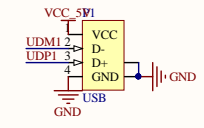
0.2mm厚, 0.035mm铜, 8mil线, 5mil间距

USB差分线90欧姆阻抗

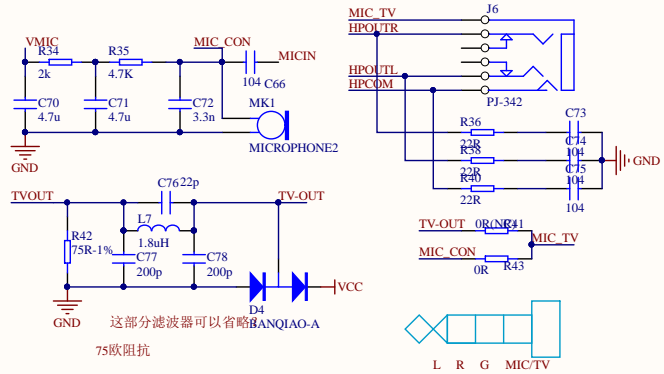


RTL8723BU USB WIFI&BT 模块

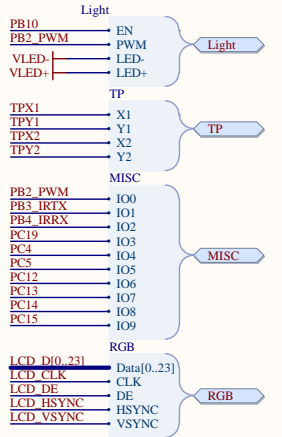
复用USB母口



耳机接口

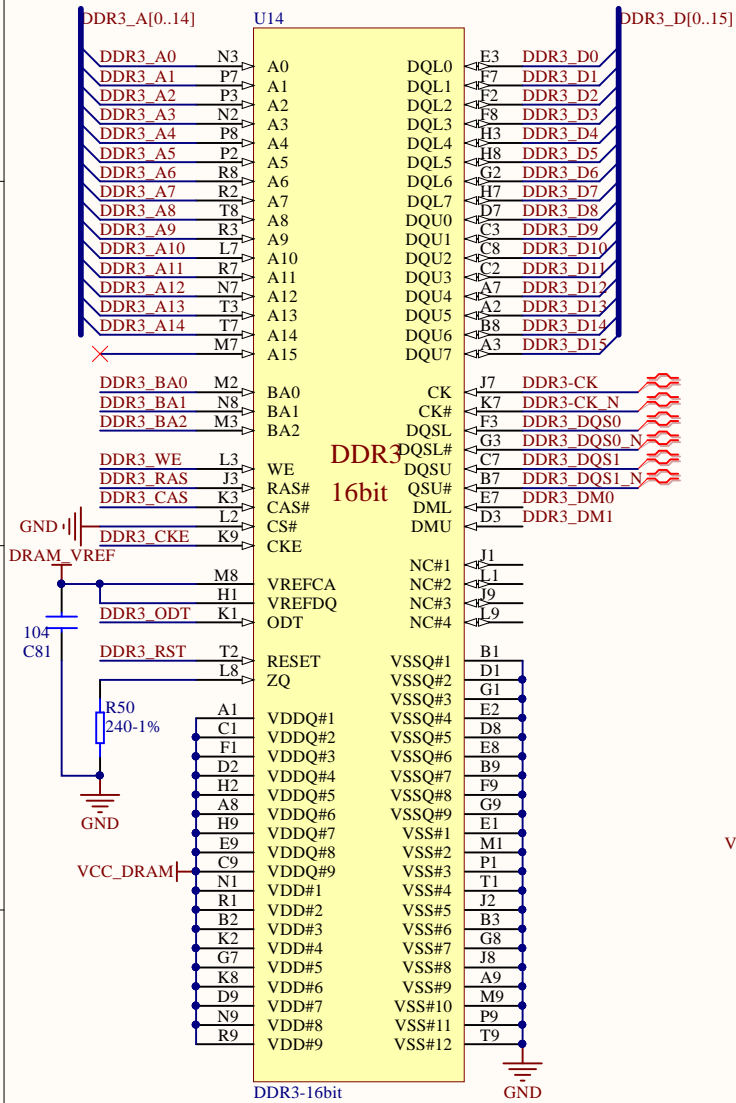


这部分滤波器可以省略HANQIAO-A

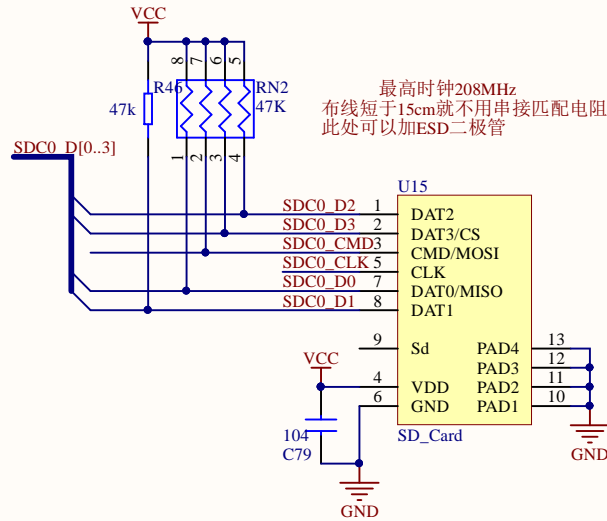


Title		
Size	Number	Revision
A3		
Date:	2016/10/28	Sheet of
File:	F:\嵌入式\lichee_Media.SchDoc	Drawn By:

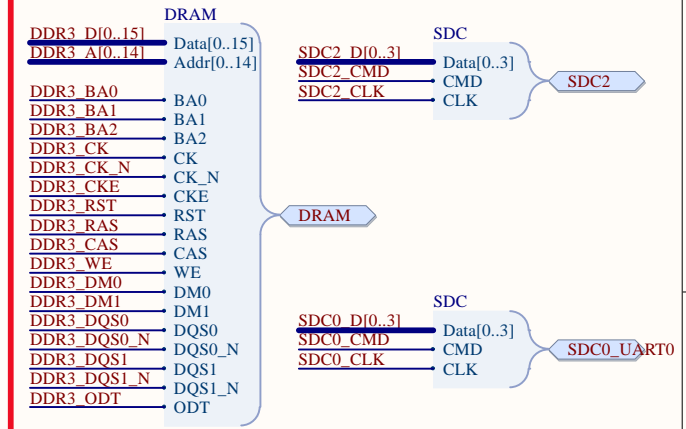
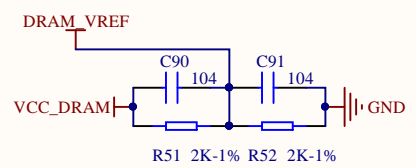
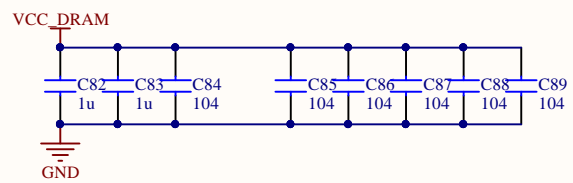
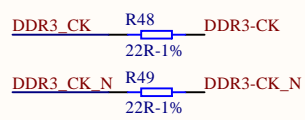
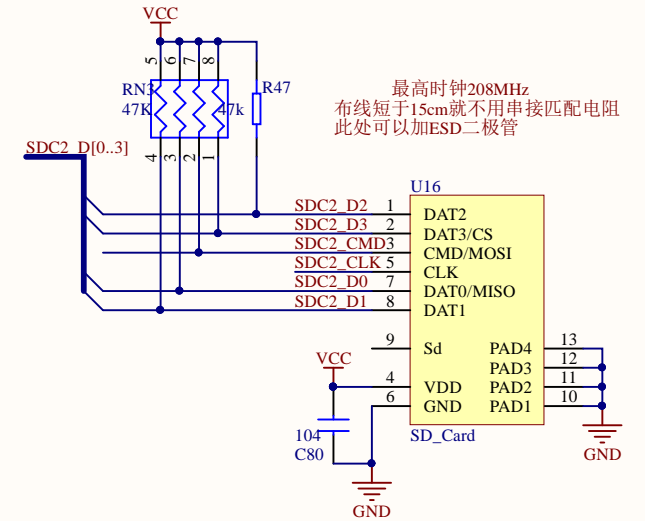
DDR3 256M/512M



Boot SD Card

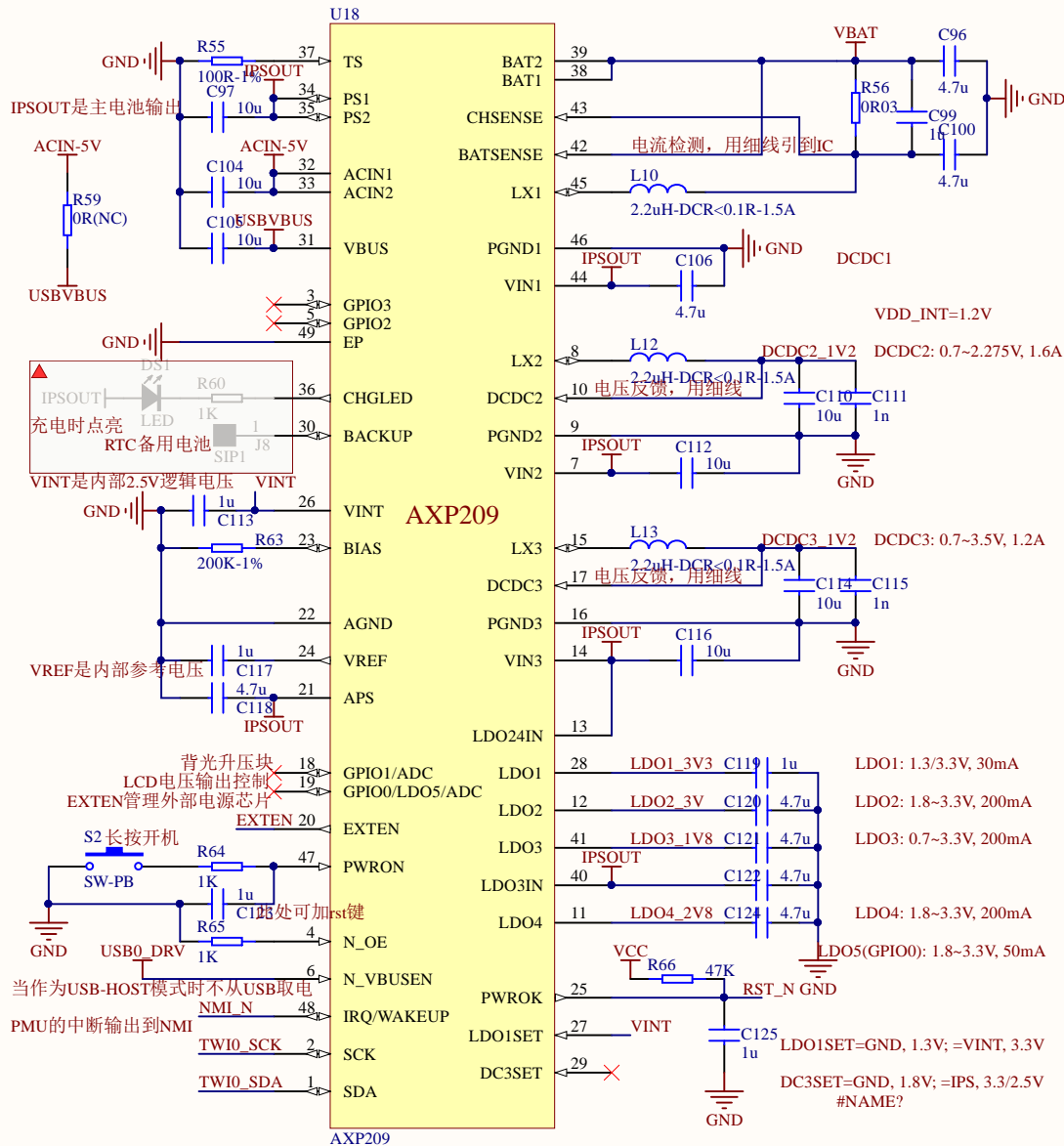


Data SD Card

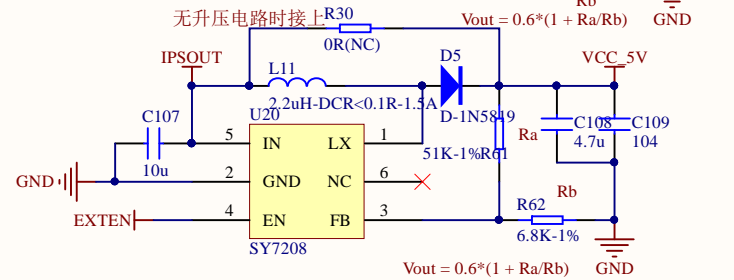
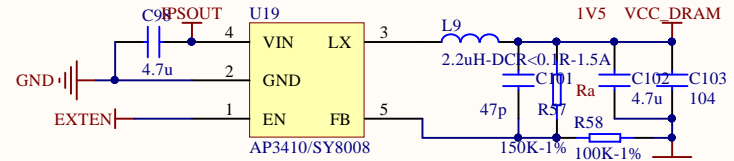
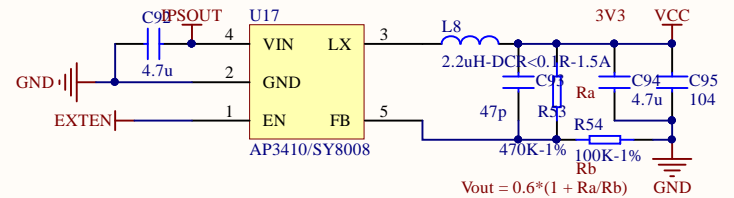


Title		
Size	Number	Revision
A4		
Date:	2016/10/28	Sheet of
File:	F:\嵌入式\...\lichee_Memory.SchDoc	Drawn By:

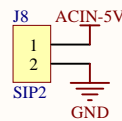
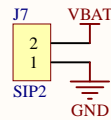
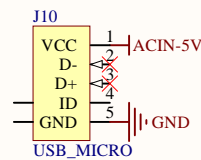
AXP209



电源树

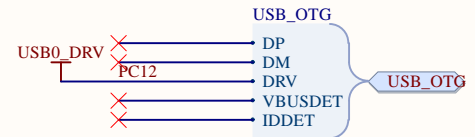


电源接插件



复用设置

各封装0欧电阻限流: 0201,0.5A (1A) 0402,1A (2A) 0603,1A (3A) 0805,2A (5A)
使用分立DCDC电源时接上



Title		
Size	Number	Revision
A4		
Date:	2016/10/28	Sheet of
File:	F:\嵌入式\lichee_Power.SchDoc	Drawn By:

