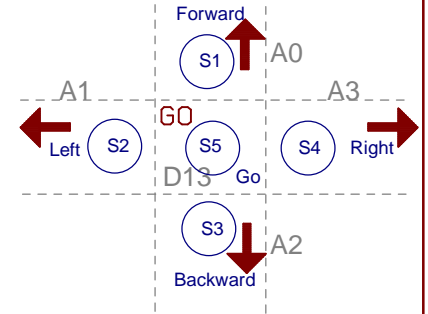
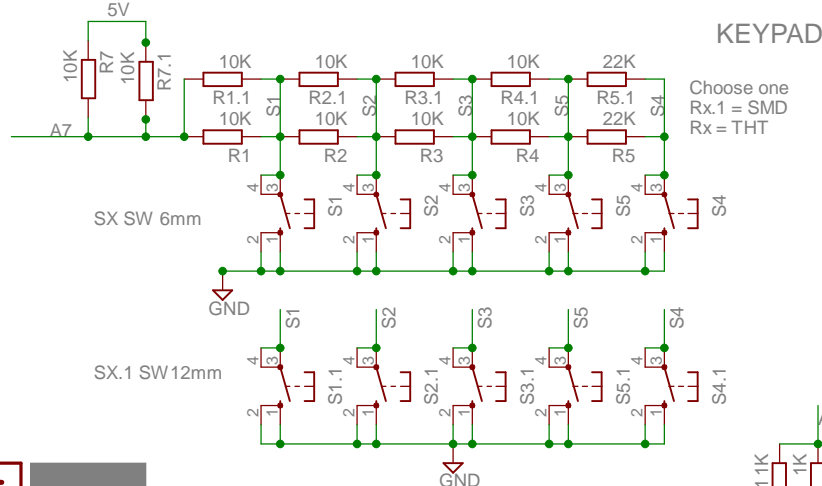
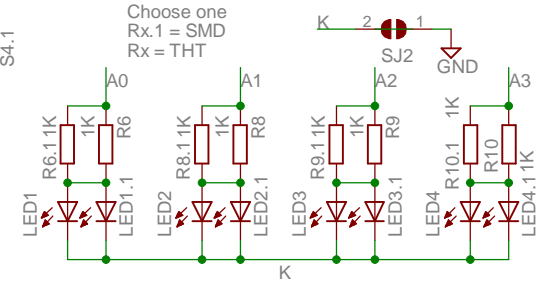


Arduino's Compatibility

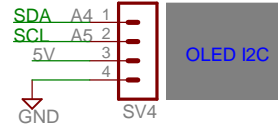
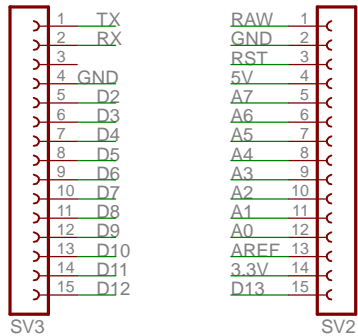
	MINI	MICRO	MINI	NANO
TX	TX	TX	RAW	RAW
RX	RX	RX	GND	GND
GND	GND	GND	RST	RST
D2	D2	D2	VCC	5V
D3	D3	D3	A3	A7
D4	D4	D4	A2	A6
D5	D5	D5	A1	A5
D6	D6	D6	A0	A4
D7	D7	D7	D15	A3
D8	D8	D8	D14	A2
D9	D9	D9	D16	A1
D10			D10	A0
D11			D10	AREF
D12				3V3
				D13



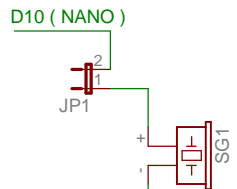
Enabling LEDs, Default on



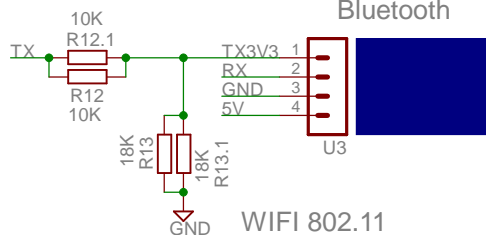
Arduino Socket



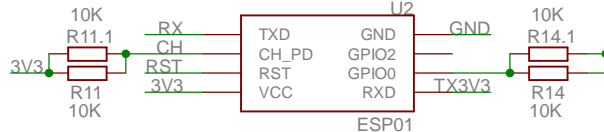
BUZZ



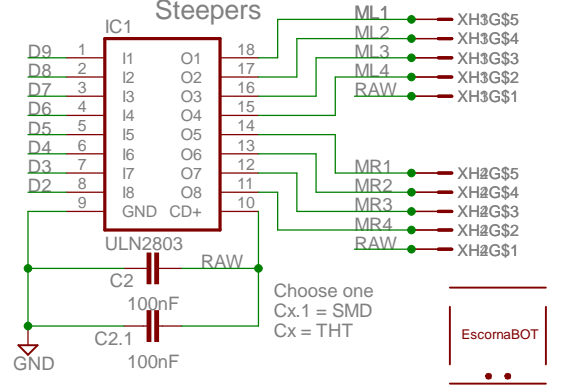
Bluetooth



WIFI 802.11



Steppers



Attribution-ShareAlike 4.0 International (CC BY-SA 4.0)

Escornabot Singularis by XDeSIG

TITLE: Escorna_CPU_2_12

XDeSIG

Document Number:

REV:
000

Date: 19/04/2018 10:25:00

Sheet: 1/1

