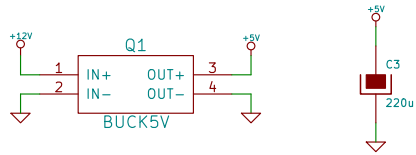
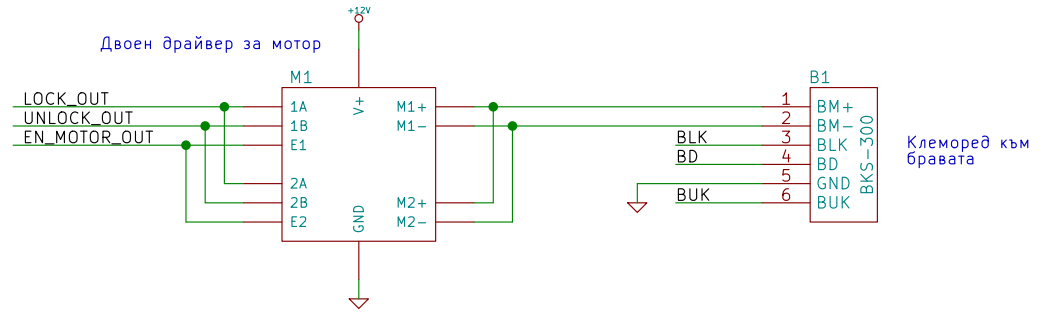


Импулсен step-down модул

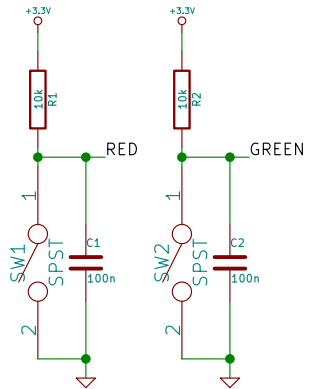


Двоен драйвер за мотор

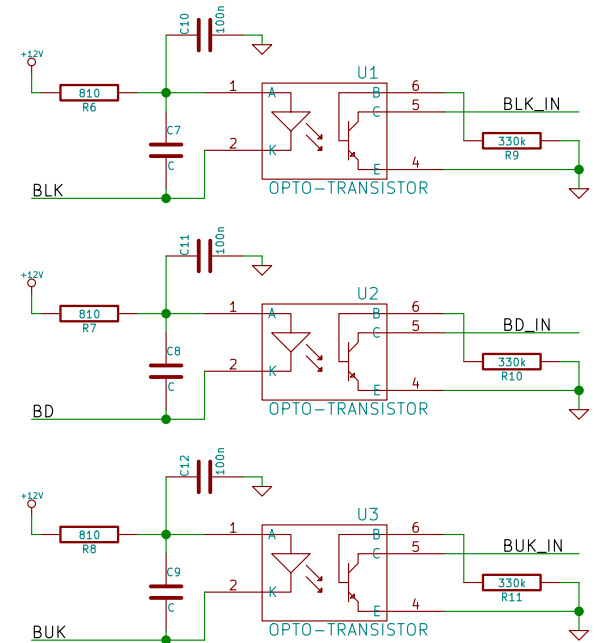
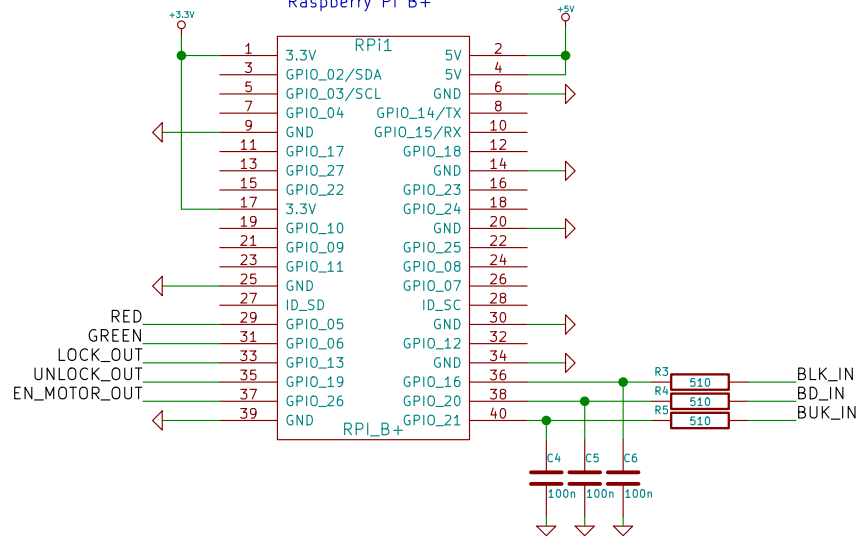


Клеморед към бравата

Бутони на панела на кутията



40-pin конектор към Raspberry Pi B+



Sheet: /
File: pesho.sch

Title:

Size: A4 Date:
KiCad E.D.A. kicad (2014-12-11 BZR 5320)-product

Rev:
Id: 1/1