

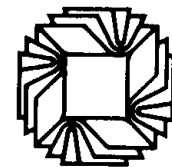
GELSON IEZZI

FUNDAMENTOS DE
MATEMÁTICA
ELEMENTAR
COMPLEXOS POLINÔMIOS EQUAÇÕES

6

85 exercícios resolvidos
253 exercícios propostos com resposta
207 testes de vestibulares com resposta

2ª edição



**ATUAL
EDITORA**

Capa

Roberto Franklin Rondino
Sylvio Ulhoa Cintra Filho
Rua Inhambu, 1235 – S. Paulo

Composição e desenhos

AM Produções Gráficas Ltda.
Rua Castro Alves, 135 – S. Paulo

Artes

Atual Editora Ltda.

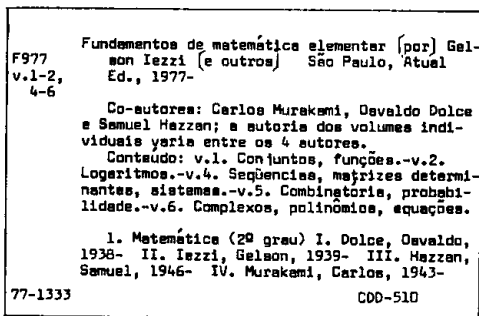
Fotolitos

H.O.P. Fotolitos Ltda.
Rua Delmira Ferreira, 325 – S. Paulo

Impressão e acabamento

Companhia Melhoramentos de São Paulo
Rua Tito, 479 – S. Paulo

CIP-Brasil. Catalogação-na-Fonte
Câmara Brasileira do Livro, SP



Índice para catálogo sistemático:
1. Matemática 510

Todos os direitos reservados a

ATUAL EDITORA LTDA

Rua José Antônio Coelho, 785

Telefones: 71-7795 e 549-1720

CEP 04011 – São Paulo – SP – Brasil

APRESENTAÇÃO

“Fundamentos de Matemática Elementar” é uma coleção em dez volumes elaborada com a pretensão de dar ao estudante uma visão global da Matemática, ao nível da escola de 2º grau. Desenvolvendo os programas em geral adotados para o curso colegial, os “Fundamentos” visam aos alunos em preparativos para exames vestibulares, aos universitários que necessitam rever a Matemática Elementar e também, como é óbvio, àqueles alunos de colegial mais interessados na “rainha das ciências”.

No desenvolvimento dos inúmeros capítulos dos livros de “Fundamentos” procuramos seguir uma ordem lógica na apresentação de conceitos e propriedades. Salvo algumas exceções bem conhecidas da Matemática Elementar, as proposições e teoremas estão sempre acompanhados das respectivas demonstrações.

Na estruturação das séries de exercícios, buscamos sempre uma ordenação crescente de dificuldade. Partimos de problemas simples e tentamos chegar a questões que envolvem outros assuntos já vistos, obrigando o estudante a uma revisão. A seqüência do texto sugere uma dosagem para teoria e exercícios. Os exercícios resolvidos, apresentados em meio aos propostos, pretendem sempre dar explicação sobre alguma novidade que aparece. No final do volume o aluno pode encontrar a resposta para cada problema proposto e assim, ter seu reforço positivo ou partir à procura do erro cometido.

A última parte de cada volume é constituída por testes de vestibulares até 1.977 selecionados e resolvidos o que pode ser usado para uma revisão da matéria estudada.

Queremos consignar aqui nossos agradecimentos sinceros ao Prof. Dr. Fernando Furquim de Almeida cujo apoio foi imprescindível para que pudéssemos homenagear nesta coleção alguns dos grandes matemáticos, relatando fatos notáveis de suas vidas e sua obras.

Finalmente, como há sempre uma enorme distância entre o anseio dos autores e o valor de sua obra, gostaríamos de receber dos colegas professores uma apreciação sobre este trabalho, notadamente os comentários críticos, os quais agradecemos.

Os autores

ÍNDICE

CAPÍTULO I – NÚMEROS COMPLEXOS

I. Corpo dos números complexos	1-F
II. Forma algébrica	6-F
III. Forma trigonométrica	15-F
IV. Potenciação	28-F
V. Radiciação	34-F
VI. Equações binômias e trinômias	41-F

CAPÍTULO II – POLINÔMIOS

I. Polinômios	47-F
II. Igualdade	48-F
III. Operações	52-F
IV. Grau	57-F
V. Divisão	61-F
VI. Divisão por binômios do 1º grau	70-F

CAPÍTULO III – EQUAÇÕES POLINOMIAIS

I. Introdução	85-F
II. Definições	85-F
III. Número de raízes	89-F
IV. Multiplicidade de uma raiz	94-F
V. Relações entre coeficientes e raízes	97-F
VI. Raízes complexas	108-F
VII. Raízes reais	112-F
VIII. Raízes racionais	119-F

CAPÍTULO IV – TRANSFORMAÇÕES

I. Transformações	125-F
II. Transformação multiplicativa	126-F
III. Transformação aditiva	127-F
IV. Transformação recíproca	133-F
V. Equações recíprocas	135-F

CAPÍTULO V – RAÍZES MÚLTIPLAS E RAÍZES COMUNS

I. Derivada de uma função polinomial	145-F
II. Raízes múltiplas	151-F
III. Máximo divisor comum	155-F
IV. Raízes comuns	159-F
V. Mínimo múltiplo comum	163-F

RESPOSTAS DE EXERCÍCIOS	167-F
-------------------------------	-------

TESTES	177-F
--------------	-------

RESPOSTAS DOS TESTES	207-F
----------------------------	-------



Evarist Galois
(1811 - 1832)

Intelectual morre em duelo

Évarist Galois nasceu nas proximidades de Paris, na aldeia de Bourg la-Reine, onde seu pai era prefeito.

Aos 12 anos mostrava pouco interesse por Latim, Grego e Álgebra mas a Geometria de Legendre o fascinava.

Aos 16 anos, julgando-se em condições, procurou entrar na Escola Politécnica mas foi recusado por falta de preparo e isto marcou o seu primeiro fracasso.

Aos 17 anos escreveu um artigo onde expôs suas descobertas fundamentais entregando-o a Cauchy para que o apresentasse na Academia. Cauchy perdeu seu trabalho e com isto veio o seu segundo fracasso marcante.

Logo mais perdeu o pai que, devido a intrigas clericais, se suicidou. Desiludido, Galois entrou na Escola Normal para preparar-se a fim de ensinar, sempre continuando com suas pesquisas.

Em 1830 escreveu um artigo para o concurso de Matemática da Academia entregando-o para Fourier, que morreu logo depois e o artigo foi perdido.

Com tantas frustrações Galois acabou por aderir às causas da revolução de 1830, foi expulso da Escola Normal e mais tarde entrou para a guarda nacional.

Galois iniciou suas pesquisas com um trabalho de Lagrange sobre permutações de raízes, o que lhe deu condições necessárias e suficientes para concluir que equações polinomiais são resolúveis por radicais e, baseado nas provas de Abel, descobriu que as equações algébricas irredutíveis são resolúveis por radicais somente se o grupo de permutações sobre suas raízes também é resolúvel. Sobre isso forneceu um algoritmo para achar essas raízes, assim como outros postulados sempre voltados mais para a estrutura algébrica do que para casos específicos, dando um tratamento aritmético à Álgebra.

Em suas obras está implícito o conceito de "corpo" que mais tarde Dedekind definiria de forma explícita.

Na época Galois entregou a Poisson um artigo contendo sua teoria e este o classificou de "incompreensível" mas hoje o que chamamos de "Matemática Moderna" nada mais é do que as idéias de Galois que estão chegando até nós.

Em 1832, envolvendo-se com uma mulher, em nome de um código de honra, não pode evitar um duelo. Na noite anterior passou as horas rascunhando notas para a posteridade numa carta a seu amigo. Na manhã de 30 de maio encontrou seu adversário recebendo um tiro fatal. Socorrido por um camponês, morreu num hospital para onde foi levado, aos 20 anos de idade.

NÚMEROS COMPLEXOS

I. CORPO DOS NÚMEROS COMPLEXOS

1. Seja \mathbb{R} o conjunto dos números reais. Consideremos o produto cartesiano $\mathbb{R} \times \mathbb{R} = \mathbb{R}^2$:

$$\mathbb{R}^2 = \{(x, y) \mid x \in \mathbb{R} \text{ e } y \in \mathbb{R}\}$$

isto é, \mathbb{R}^2 é o conjunto dos pares ordenados (x, y) em que x e y são números reais.

Vamos tomar dois elementos, (a, b) e (c, d) , de \mathbb{R}^2 para dar três definições importantíssimas:

a) *igualdade*: dois pares ordenados são iguais se, e somente se, apresentarem primeiros termos iguais e segundos termos iguais.

$$(a, b) = (c, d) \iff a = c \text{ e } b = d$$

b) *adição*: chama-se soma de dois pares ordenados a um novo par ordenado cujos primeiro e segundo termos são, respectivamente, a soma dos primeiros e a soma dos segundos termos dos pares dados.

$$(a, b) + (c, d) = (a + c, b + d)$$

c) *multiplicação*: chama-se produto de dois pares ordenados a um novo par ordenado cujo primeiro termo é a diferença entre o produto dos primeiros termos e o produto dos segundos termos dos pares dados e cujo segundo termo é a soma dos produtos do primeiro termo de cada par dado pelo segundo termo do outro.

$$(a, b) \cdot (c, d) = (ac - bd, ad + bc)$$

2. Definição

Chama-se conjunto dos números complexos, e representa-se por \mathbb{C} , o conjunto dos pares ordenados de números reais para os quais estão definidas a igualdade, a adição e a multiplicação conforme o item 1.

É usual representar-se cada elemento $(x, y) \in \mathbb{C}$ com o símbolo z , portanto:

$$z \in \mathbb{C} \iff z = (x, y) \text{ sendo } x, y \in \mathbb{R}$$

3. Aplicações

1º) Dados $z_1 = (2, 1)$ e $z_2 = (3, 0)$ calcular $z_1 + z_2$, $z_1 \cdot z_2$ e z_1^2 .

Temos:

$$z_1 + z_2 = (2, 1) + (3, 0) = (2 + 3, 1 + 0) = (5, 1)$$

$$z_1 \cdot z_2 = (2, 1) \cdot (3, 0) = (2 \cdot 3 - 1 \cdot 0, 2 \cdot 0 + 1 \cdot 3) = (6, 3)$$

$$z_1^2 = z_1 \cdot z_1 = (2, 1) \cdot (2, 1) = (2 \cdot 2 - 1 \cdot 1, 2 \cdot 1 + 1 \cdot 2) = (3, 4)$$

2º) Dados $z_1 = (1, 2)$ e $z_2 = (3, 4)$, calcular z tal que $z_1 + z = z_2$.

Temos:

$$\begin{aligned} z_1 + z = z_2 &\implies (1, 2) + (x, y) = (3, 4) \implies \\ &\implies (1 + x, 2 + y) = (3, 4) \implies \begin{cases} 1 + x = 3 \\ 2 + y = 4 \end{cases} \implies \begin{cases} x = 2 \\ y = 2 \end{cases} \end{aligned}$$

portanto $z = (2, 2)$.

3º) Dados $z_1 = (1, -1)$ e $z_2 = (2, 3)$, calcular z tal que $z_1 \cdot z = z_2$.

Temos:

$$\begin{aligned} z_1 \cdot z = z_2 &\implies (1, -1) \cdot (x, y) = (2, 3) \implies (x + y, y - x) = (2, 3) \implies \\ &\implies \begin{cases} x + y = 2 \\ y - x = 3 \end{cases} \implies \begin{cases} x = -\frac{1}{2} \\ y = \frac{5}{2} \end{cases} \end{aligned}$$

portanto $z = (-\frac{1}{2}, \frac{5}{2})$.

4. Teorema

A operação de adição define em \mathbb{C} uma estrutura de grupo comutativo, isto é, verifica as seguintes propriedades:

[A - 1] propriedade associativa

[A - 2] propriedade comutativa

[A - 3] existência do elemento neutro

[A - 4] existência do elemento simétrico

Demonstração

[A - 1] $(z_1 + z_2) + z_3 = z_1 + (z_2 + z_3), \forall z_1, z_2, z_3 \in \mathbb{C}$

$$\begin{aligned} (z_1 + z_2) + z_3 &= [(a, b) + (c, d)] + (e, f) = (a + c, b + d) + (e, f) = \\ &= [(a + c) + e, (b + d) + f] = [a + (c + e), b + (d + f)] = \\ &= (a, b) + (c + e, d + f) = (a + b) + [(c, d) + (e, f)] = \\ &= z_1 + (z_2 + z_3) \end{aligned}$$

[A - 2] $z_1 + z_2 = z_2 + z_1, \forall z_1, z_2 \in \mathbb{C}$

$$\begin{aligned} z_1 + z_2 &= (a, b) + (c, d) = (a + c, b + d) = (c + a, d + b) = \\ &= (c, d) + (a, b) = z_2 + z_1 \end{aligned}$$

[A - 3] $\exists e_a \in \mathbb{C} \mid z + e_a = z, \forall z \in \mathbb{C}$

Fazendo $z = (a, b)$, provemos que existe $e_a = (x, y)$ tal que $z + e_a = z$:

$$(a, b) + (x, y) = (a, b) \iff \begin{cases} a + x = a \\ b + y = b \end{cases} \iff \begin{cases} x = 0 \\ y = 0 \end{cases}$$

portanto existe $e_a = (0, 0)$, chamado elemento neutro para a adição, que somado a qualquer complexo z dá como resultado o próprio z .

[A - 4] $\forall z \in \mathbb{C}, \exists z' \in \mathbb{C} \mid z + z' = e_a$

Fazendo $z = (a, b)$, provemos que existe $z' = (x, y)$ tal que $z + z' = e_a$:

$$(a, b) + (x, y) = (0, 0) \iff \begin{cases} a + x = 0 \\ b + y = 0 \end{cases} \iff \begin{cases} x = -a \\ y = -b \end{cases}$$

portanto existe $z' = (-a, -b)$, chamado simétrico ou inverso aditivo de z , que somado ao complexo $z = (a, b)$ dá como resultado $e_a = (0, 0)$.

5. Subtração

Decorre do teorema anterior que, dados os complexos $z_1 = (a, b)$ e $z_2 = (c, d)$, existe um único $z \in \mathbb{C}$ tal que $z_1 + z = z_2$, pois:

$$\begin{aligned} z_1 + z = z_2 &\implies z'_1 + (z_1 + z) = z'_1 + z_2 \implies (z'_1 + z_1) + z = \\ &= z_2 + z'_1 \implies e_a + z = z_2 + z'_1 \implies z = z_2 + z'_1 \end{aligned}$$

Esse número z é chamado diferença entre z_2 e z_1 e indicado por $z_2 - z_1$, portanto:

$$z_2 - z_1 = z_2 + z'_1 = (c, d) + (-a, -b) = (c - a, d - b)$$

Exemplo

$$(7, 4) - (6, 1) = (7, 4) + (-6, -1) = (7 - 6, 4 - 1) = (1, 3)$$

6. Teorema

A operação de multiplicação define em \mathbb{C} uma estrutura de grupo comutativo, isto é, verifica as seguintes propriedades:

- [M - 1] propriedade associativa
- [M - 2] propriedade comutativa
- [M - 3] existência do elemento neutro
- [M - 4] existência do elemento inverso

Demonstração

$$\begin{aligned} [M - 1] \quad (z_1 \cdot z_2) \cdot z_3 &= z_1 \cdot (z_2 \cdot z_3), \quad \forall z_1, z_2, z_3 \in \mathbb{C} \\ (z_1 \cdot z_2) \cdot z_3 &= [(a, b) \cdot (c, d)] \cdot (e, f) = (ac - bd, ad + bc) \cdot (e, f) = \\ &= [(ac - bd)e - (ad + bc)f, (ac - bd)f + (ad + bc)e] = \\ &= [ace - bde - adf - bcf, acf - bdf + ade + bce] = \\ &= [a(ce - cf) - b(de + cf), a(de + cf) + b(ce - df)] = \\ &= (a, b) \cdot (ce - df, cf + de) = (a, b) \cdot [(c, d) \cdot (e, f)] = z_1 \cdot (z_2 \cdot z_3) \end{aligned}$$

$$[M - 2] \quad z_1 \cdot z_2 = z_2 \cdot z_1, \quad \forall z_1, z_2 \in \mathbb{C}$$

$$\begin{aligned} z_1 \cdot z_2 &= (a, b) \cdot (c, d) = (ac - bd, ad + bc) = \\ &= (ca - db, cb + da) = (c, d) \cdot (a, b) = z_2 \cdot z_1 \end{aligned}$$

$$[M - 3] \quad \exists e_m \in \mathbb{C} \mid z \cdot e_m = z, \quad \forall z \in \mathbb{C}$$

Fazendo $z = (a, b)$, provemos que existe $e_m = (x, y)$ tal que $z \cdot e_m = z$:

$$(a, b) \cdot (x, y) = (a, b) \iff (ax - by, ay + bx) = (a, b) \iff$$

$$\iff \begin{cases} ax - by = a \\ bx + ay = b \end{cases} \iff \begin{cases} x = 1 \\ y = 0 \end{cases}$$

portanto existe $e_m = (1, 0)$, chamado elemento neutro para a multiplicação, que multiplicado por qualquer complexo z dá como resultado o próprio z .

$$[M - 4] \quad \forall z \in \mathbb{C}^*, \exists z'' \in \mathbb{C} \mid z \cdot z'' = e_m \quad (*)$$

Fazendo $z = (a, b)$, com $a \neq 0$ ou $b \neq 0$, provemos que existe $z'' = (x, y)$ tal que $z \cdot z'' = e_m$:

$$(a, b) \cdot (x, y) = (1, 0) \iff (ax - by, ay + bx) = (1, 0) \iff \begin{cases} ax - by = 1 \\ bx + ay = 0 \end{cases}$$

$$\iff x = \frac{a}{a^2 + b^2} \quad e \quad y = \frac{-b}{a^2 + b^2}$$

portanto existe $z'' = (\frac{a}{a^2 + b^2}, \frac{-b}{a^2 + b^2})$, chamado inverso ou inverso multiplicativo de z , que multiplicado por $z = (a, b)$ dá como resultado $e_m = (1, 0)$. Observemos que a condição $a \neq 0$ ou $b \neq 0$ equivale a $a^2 + b^2 \neq 0$ e isto garante a existência de z'' .

7. Divisão

Decorre do teorema anterior que, dados os complexos $z_1 = (a, b) \neq (0, 0)$ e $z_2 = (c, d)$, existe um único $z \in \mathbb{C}$ tal que $z_1 \cdot z = z_2$ pois:

$$\begin{aligned} z_1 \cdot z = z_2 &\implies z'_1 \cdot (z_1 \cdot z) = z'_1 \cdot z_2 \implies (z'_1 \cdot z_1) \cdot z = z_2 \cdot z'_1 \implies \\ &\implies e_m \cdot z = z_2 \cdot z'_1 \implies z = z_2 \cdot z'_1 \end{aligned}$$

Esse número z é chamado quociente entre z_2 e z_1 e indicado por $\frac{z_2}{z_1}$, portanto:

$$\frac{z_2}{z_1} = z_2 \cdot z'_1 = (c, d) \left(\frac{a}{a^2 + b^2}, -\frac{b}{a^2 + b^2} \right) = \left(\frac{ca + db}{a^2 + b^2}, \frac{da - cb}{a^2 + b^2} \right)$$

Exemplo

$$\frac{(1, 2)}{(3, 4)} = (1, 2) \cdot \left(\frac{3}{3^2 + 4^2}, -\frac{4}{3^2 + 4^2} \right) = (1, 2) \left(\frac{3}{25}, -\frac{4}{25} \right) = \left(\frac{11}{25}, \frac{2}{25} \right)$$

$$(*) \quad \mathbb{C}^* = \mathbb{C} - \{(0, 0)\}$$

8. Teorema

Em \mathbb{C} , a operação de multiplicação é distributiva em relação à adição:

$$[D] z_1 \cdot (z_2 + z_3) = z_1 \cdot z_2 + z_1 \cdot z_3, \forall z_1, z_2, z_3 \in \mathbb{C}$$

Demonstração

$$\begin{aligned} z_1 \cdot (z_2 + z_3) &= (a, b) \cdot [(c, d) + (e, f)] = (a, b) \cdot (c + e, d + f) = \\ &= [a(c + e) - b(d + f), a(d + f) + b(c + e)] = \\ &= [ac + ae - bd - bf, ad + af + bc + be] = \\ &= [(ac - bd) + (ae - bf), (ad + bc) + (af + be)] = \\ &= (ac - bd, ad + bc) + (ae - bf, af + be) = \\ &= (a, b) \cdot (c, d) + (a, b) \cdot (e, f) = z_1 \cdot z_2 + z_1 \cdot z_3 \end{aligned}$$

Verificadas as propriedades A - 1, A - 2, A - 3, A - 4, M - 1, M - 2, M - 3, M - 4 e D podemos afirmar que as operações de adição e multiplicação definem sobre \mathbb{C} uma estrutura de corpo comutativo; \mathbb{C} é, portanto, o corpo dos números complexos.

II. FORMA ALGÉBRICA

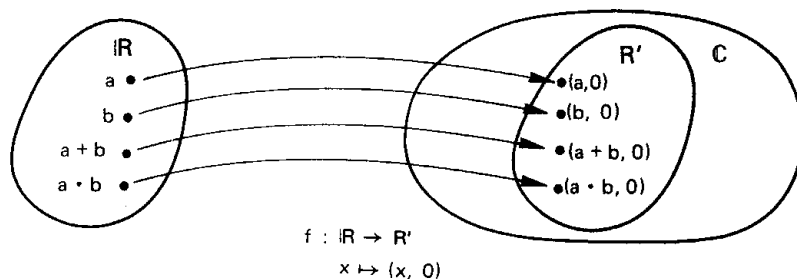
9. Imersão de \mathbb{R} em \mathbb{C}

Consideremos o subconjunto R' de \mathbb{C} formado pelos pares ordenados cujo segundo termo é zero:

$$R' = \{(a, b) \in \mathbb{C} \mid b = 0\}$$

Pertencem, por exemplo, a R' os pares $(0, 0)$, $(1, 0)$, $(a, 0)$, $(b, 0)$, $(a + b, 0)$, $(a \cdot b, 0)$, etc.

Consideremos agora a aplicação f , de \mathbb{R} em R' , que leva cada $x \in \mathbb{R}$ ao par $(x, 0) \in R'$.



Primeiramente notemos que f é bijetora pois:

- 1) todo par $(x, 0) \in R'$ é o correspondente, segundo f , de $x \in \mathbb{R}$ (isto quer dizer que f é sobrejetora);
- 2) dados $x \in \mathbb{R}$ e $x' \in \mathbb{R}$, com $x \neq x'$, os seus correspondentes $(x, 0) \in R'$ e $(x', 0) \in R'$ são distintos, de acordo com a definição de igualdade de pares ordenados (isto quer dizer que f é injetora).

Em segundo lugar, notemos que f conserva as operações de adição e multiplicação pois:

- 1) à soma $a + b$, com $a \in \mathbb{R}$ e $b \in \mathbb{R}$, está associado o par $(a + b, 0)$ que é a soma dos pares $(a, 0)$ e $(b, 0)$, correspondentes de a e b , respectivamente: $f(a + b) = (a + b, 0) = (a, 0) + (b, 0) = f(a) + f(b)$
- 2) ao produto ab , com $a \in \mathbb{R}$ e $b \in \mathbb{R}$, está associado o par $(ab, 0)$ que é o produto dos pares $(a, 0)$ e $(b, 0)$, correspondentes de a e b , respectivamente: $f(ab) = (ab, 0) = (ab - 0 \cdot 0, a \cdot 0 + 0 \cdot b) = (a, 0) \cdot (b, 0) = f(a) \cdot f(b)$

Devido ao fato de existir uma aplicação bijetora $f: \mathbb{R} \rightarrow R'$ que conserva as operações de adição e multiplicação, dizemos que \mathbb{R} e R' são isomorfos.

Devido ao isomorfismo, operar com $(x, 0)$ leva a resultados análogos aos obtidos operando com x ; isto justifica a igualdade.

$$x = (x, 0), \forall x \in \mathbb{R}$$

que usaremos daqui por diante.

Aceita esta igualdade, temos em particular que $0 = (0, 0)$, $1 = (1, 0)$ e $\mathbb{R} = R'$. Assim, o corpo \mathbb{R} dos números reais passa a ser considerado subconjunto do corpo \mathbb{C} dos números complexos:

$$\mathbb{R} \subset \mathbb{C}$$

10. Unidade imaginária

Chamamos unidade imaginária e indicamos por i o número complexo $(0, 1)$.

Notemos que:

$$i^2 = i \cdot i = (0, 1) \cdot (0, 1) = (0 \cdot 0 - 1 \cdot 1, 0 \cdot 1 + 1 \cdot 0) = (-1, 0) = -1$$

isto é, a propriedade básica da unidade imaginária é:

$$i^2 = -1$$

Aplicando a propriedade associativa da multiplicação, temos também:

$$i^3 = i^2 \cdot i = (-1) \cdot i = -i$$

$$i^4 = i^2 \cdot i^2 = (-1) \cdot (-1) = 1$$

Mais geralmente, para todo $n \in \mathbb{N}$, temos:

$$i^{4n} = 1, i^{4n+1} = i, i^{4n+2} = -1, i^{4n+3} = -i$$

cuja demonstração fica como exercício.

11. Dado um número complexo qualquer $z = (x, y)$, temos:

$$\begin{aligned} z = (x, y) &= (x, 0) + (0, y) = (x, 0) + (y \cdot 0 - 0 \cdot 1, y \cdot 1 + 0 \cdot 0) = \\ &= (x, 0) + (y, 0) \cdot (0, 1) \end{aligned}$$

isto é



$$z = x + y \cdot i$$

Assim, todo número complexo $z = (x, y)$ pode ser escrito sob a forma $z = x + y \cdot i$, chamada forma algébrica. O número real x é chamado parte real de z e o número real y é chamado parte imaginária de z . Em símbolos indica-se:

$$x = \text{Re}(z) \quad \text{e} \quad y = \text{Im}(z)$$

Chama-se real todo número complexo cuja parte imaginária é nula. Chama-se imaginário puro todo número complexo cuja parte real é nula e a imaginária não. Assim:

$$z = x + 0i = x \quad \text{é real}$$

$$z = 0 + yi = yi \quad (y \neq 0) \quad \text{é imaginário puro}$$

12. A forma algébrica $(x + yi)$ é muito mais prática que o par ordenado (x, y) na representação dos números complexos, uma vez que ela facilita as operações. Vejamos como ficam as definições de igualdade, adição e multiplicação de complexos, usando a forma algébrica:

Igualdade: $a + bi = c + di \Leftrightarrow a = c \text{ e } b = d$ isto é, dois números complexos são iguais se, e somente se, têm partes reais iguais e partes imaginárias iguais.

Adição: $(a + bi) + (c + di) = (a + c) + (b + d)i$, isto é, a soma de dois números complexos é um complexo cuja parte real é a soma das partes reais das parcelas e cuja parte imaginária é a soma das partes imaginárias das parcelas.

Multiplicação: $(a + bi)(c + di) = (ac - bd) + (ad + bc)i$, isto é, o produto de dois números complexos é o resultado do desenvolvimento de $(a + bi)(c + di)$, aplicando a propriedade distributiva e levando em conta que $i^2 = -1$:

$$\begin{aligned} (a + bi)(c + di) &= a(c + di) + bi(c + di) = ac + adi + bci + bdi^2 = \\ &= (ac - bd) + (ad + bc)i \end{aligned}$$

Exemplo

Dados $z_1 = 1 + i$, $z_2 = 1 - i$ e $z_3 = 3 + 2i$, calculemos

$$z_1 + z_2 + z_3 \quad \text{e} \quad z_1 \cdot z_2 \cdot z_3:$$

$$z_1 + z_2 + z_3 = (1 + 1 + 3) + i(1 - 1 + 2) = 5 + 2i$$

$$z_1 \cdot z_2 \cdot z_3 = (1 + i)(1 - i)(3 + 2i) = 2 \cdot (3 + 2i) = 6 + 4i$$

EXERCÍCIOS

F.1 Efetuar as seguintes operações indicadas:

a) $(6 + 7i)(1 + i)$

b) $(5 + 4i)(1 - i) + (2 + i)i$

c) $(1 + 2i)^2 - (3 + 4i)$

Solução

Operamos com complexos na forma algébrica da mesma forma que fazemos com expressões algébricas, lembrando apenas que $i^2 = -1$:

a) $(6 + 7i)(1 + i) = 6 + 7i + 6i + 7i^2 = 6 + 7i + 6i - 7 = -1 + 13i$

b) $(5 + 4i)(1 - i) + (2 + i)i = 5 + 4i - 5i - 4i^2 + 2i + i^2 =$
 $= 5 + 4i - 5i + 4 + 2i - 1 = 8 + i$

c) $(1 + 2i)^2 - (3 + 4i) = 1 + 4i + 4i^2 - 3 - 4i = 1 + 4i - 4 - 3 - 4i = -6$

F.2 Efetuar:

a) $(3 + 2i) + (2 - 5i)$

b) $(5 - 2i) - (2 + 8i)$

c) $(1 + i) + (1 - i) - 2i$

d) $(6 + 7i) - (4 + 2i) + (1 - 10i)$

F.3 Efetuar:

a) $(2 - 3i)(1 + 5i)$

b) $(1 + 2i)(2 + i)$

c) $(4 - 3i)(5 - i)(1 + i)$

d) $(7 + 2i)(7 - 2i)$

F.4 Calcular:

a) $(3 + 2i)^2$

b) $(5 - i)^2$

c) $(1 + i)^3$

F.5 Provar que $(1 + i)^2 = 2i$ e colocar na forma algébrica o número

$$z = \frac{(1 + i)^{80} - (1 + i)^{82}}{i^{96}}$$

Solução

$$(1 + i)^2 = (1 + i)(1 + i) = 1 + 2i + i^2 = 2i$$

$$z = \frac{[(1 + i)^2]^{40} - [(1 + i)^2]^{41}}{(i^4)^{24}} = \frac{(2i)^{40} - (2i)^{41}}{1^{24}} = \frac{2^{40} - i \cdot 2^{41}}{1} = 2^{40} - i \cdot 2^{41}$$

F.6 Calcular as seguintes potências de i :

- a) i^{76} b) i^{110} c) i^{97} d) i^{503}

F.7 Provar que $(1 - i)^2 = -2i$ e calcular $(1 - i)^{96} + (1 - i)^{97}$.

F.8 Determinar $x \in \mathbb{R}$ e $y \in \mathbb{R}$ para que se tenha:

- a) $2 + 3yi = x + 9i$
 b) $(x + yi)(3 + 4i) = 7 + 26i$
 c) $(x + yi)^2 = 4i$

Solução

Vamos aplicar a definição de igualdade no campo complexo:

$$\alpha + \beta i = \gamma + \delta i \iff \alpha = \gamma \text{ e } \beta = \delta$$

$$a) 2 + 3yi = x + 9i \iff \begin{cases} 2 = x \\ 3y = 9 \end{cases} \implies x = 2 \text{ e } y = 3$$

$$b) (3x - 4y) + (4x + 3y)i = 7 + 26i \iff \begin{cases} 3x - 4y = 7 \\ 4x + 3y = 26 \end{cases}$$

e, resolvendo o sistema, temos $x = 5$ e $y = 2$.

$$c) (x^2 - y^2) + 2xyi = 4i \iff \begin{cases} x^2 - y^2 = 0 \\ 2xy = 4 \end{cases}$$

da primeira equação tiramos $x = \pm y$ e substituímos na segunda:

$$4(\pm y)(y) = 4 \implies \pm 4y^2 = 4 \implies y = \pm 1 \implies x = \pm 1$$

Portanto $x = 1$ e $y = 1$ ou $x = -1$ e $y = -1$.

F.9 Determinar $x \in \mathbb{R}$ e $y \in \mathbb{R}$ para que se tenha:

- a) $3 + 5ix = y - 15i$ b) $(x + yi)(2 + 3i) = 1 + 8i$
 c) $(3 + yi) + (x - 2i) = 7 - 5i$ d) $(x + yi)^2 = 2i$
 e) $(2 - x + 3y) + 2yi = 0$ f) $(3 - i)(x + yi) = 20$

F.10 (MACK-65) Qual é a condição para que o produto de dois números complexos $a + ib$ e $c + id$ dê um número real?

13. Conjugado de z

Chama-se conjugado do complexo $z = x + yi$ ao complexo $\bar{z} = x - yi$, isto é:

$$z = x + yi \iff \bar{z} = x - yi$$

Exemplos

$$1) z = 2 + 5i \implies \bar{z} = 2 - 5i$$

$$2) z = 3 - 4i \implies \bar{z} = 3 + 4i$$

$$3) z = -1 - 3i \implies \bar{z} = -1 + 3i$$

$$4) z = -7 + 2i \implies \bar{z} = -7 - 2i$$

É imediato notar que o complexo conjugado de \bar{z} é z :

$$\overline{(\bar{z})} = \overline{(x - y \cdot i)} = x + yi = z$$

Por esse motivo dizemos que z e \bar{z} são números complexos conjugados (um é conjugado do outro).

14. Teorema

Para todo $z \in \mathbb{C}$ temos:

$$I) z + \bar{z} = 2 \cdot \text{Re}(z)$$

$$II) z - \bar{z} = 2 \cdot \text{Im}(z) \cdot i$$

$$III) z = \bar{z} \iff z \in \mathbb{R}$$

Demonstração

Fazendo $z = x + yi$, temos:

$$I) z + \bar{z} = (x + yi) + (x - yi) = 2x = 2 \cdot \text{Re}(z)$$

$$II) z - \bar{z} = (x + yi) - (x - yi) = 2yi = 2 \cdot \text{Im}(z) \cdot i$$

$$III) z = \bar{z} \iff (x + yi) = (x - yi) \iff y = -y \iff y = 0 \iff z \in \mathbb{R}$$

15. Teorema

Se z_1 e z_2 são números complexos quaisquer, temos:

$$I) \overline{z_1 + z_2} = \overline{z_1} + \overline{z_2}$$

$$II) \overline{z_1 \cdot z_2} = \overline{z_1} \cdot \overline{z_2}$$

Demonstração

Fazendo $z_1 = x_1 + y_1i$ e $z_2 = x_2 + y_2i$, temos:

$$\begin{aligned} I) z_1 + z_2 &= (x_1 + x_2) + (y_1 + y_2)i \implies \\ \implies \overline{z_1 + z_2} &= \overline{(x_1 + x_2) + (y_1 + y_2)i} = \\ &= (x_1 + x_2) - (y_1 + y_2)i = \\ &= (x_1 - y_1i) + (x_2 - y_2i) = \overline{z_1} + \overline{z_2} \end{aligned}$$

$$II) z_1 \cdot z_2 = (x_1 + y_1i)(x_2 + y_2i) = (x_1x_2 - y_1y_2) + (x_1y_2 + x_2y_1)i$$

então

$$\begin{aligned} \overline{z_1 z_2} &= \overline{(x_1x_2 - y_1y_2) + (x_1y_2 + x_2y_1)i} = \\ &= (x_1x_2 - y_1y_2) - (x_1y_2 + x_2y_1)i = \\ &= (x_1x_2 - x_1y_2i) + (-x_2y_1i + y_1y_2i^2) = \\ &= x_1(x_2 - y_2i) - y_1i(x_2 - y_2i) = \\ &= (x_1 - y_1i)(x_2 - y_2i) = \overline{z_1} \cdot \overline{z_2} \end{aligned}$$

16. Divisão

Vimos no item 7 como pode ser calculado o quociente de dois números complexos. Agora temos um processo mais prático baseado em que:

$$z \bar{z} = (a + bi)(a - bi) = a^2 - b^2i^2 = a^2 + b^2$$

Dados $z_1 = a + bi \neq 0$ e $z_2 = c + di$, temos:

$$\frac{z_2}{z_1} = \frac{c + di}{a + bi} = \frac{(c + di)(a - bi)}{(a + bi)(a - bi)} = \frac{ca + db}{a^2 + b^2} + \frac{da - cb}{a^2 + b^2} i$$

isto é, para calcular $\frac{z_2}{z_1}$ basta multiplicar numerador e denominador pelo conjugado do denominador.

Exemplo

$$\frac{3 + 2i}{1 + i} = \frac{(3 + 2i)(1 - i)}{(1 + i)(1 - i)} = \frac{(3 + 2) + (2 - 3)i}{1 + 1} = \frac{5}{2} - \frac{1}{2}i$$

EXERCÍCIOS

F.11 Colocar na forma algébrica os seguintes números:

$$a) \frac{2}{i}; \quad b) \frac{3}{2+i}; \quad c) \frac{1+2i}{3-i}; \quad d) \frac{i^9}{4-3i}$$

Solução

Para reduzirmos um quociente $\frac{z_1}{z_2}$ à forma $a + bi$ basta multiplicar e dividir por $\overline{z_2}$:

$$a) \frac{2}{i} = \frac{2(-i)}{i(-i)} = \frac{-2i}{-i^2} = -2i$$

$$b) \frac{3}{2+i} = \frac{3(2-i)}{(2+i)(2-i)} = \frac{6-3i}{4-i^2} = \frac{6-3i}{5} = \frac{6}{5} - \frac{3}{5}i$$

$$c) \frac{1+2i}{3-i} = \frac{(1+2i)(3+i)}{(3-i)(3+i)} = \frac{1+7i}{9-i^2} = \frac{1+7i}{10} = \frac{1}{10} + \frac{7}{10}i$$

$$d) \frac{i^9}{4-3i} = \frac{i^8 \cdot i \cdot (4+3i)}{(4-3i)(4+3i)} = \frac{4i-3}{16-9i^2} = -\frac{3}{25} + \frac{4}{25}i$$

F.12 Colocar na forma $a + bi$ os seguintes números complexos:

$$a) \frac{1}{i}$$

$$b) \frac{1}{1+i}$$

$$c) \frac{3+4i}{2-i}$$

$$d) \frac{1+i}{1-i}$$

$$e) \frac{i^{11} + 2 \cdot i^{13}}{i^{18} - i^{37}}$$

$$f) \frac{1-3i}{3-i}$$

$$g) \frac{j^3 - j^2 + j^{17} - j^{35}}{i^{16} - i^{13} + i^{30}}$$

$$h) \frac{1+i}{(1-i)^2}$$

$$i) \frac{1}{1-7i}$$

F.13 Dar as condições necessárias e suficientes para que $\frac{a+bi}{c+di}$ (com $c+di \neq 0$) seja um:

a) imaginário puro; b) real.

Solução

$$z = \frac{a+bi}{c+di} = \frac{(a+bi)(c-di)}{(c+di)(c-di)} = \frac{(ac+bd) + (bc-ad)i}{c^2+d^2}$$

$$a) \operatorname{Re}(z) = 0 \iff ac + bd = 0$$

$$b) \operatorname{Im}(z) = 0 \iff bc - ad = 0$$

F.14 Determinar $x(x \in \mathbb{R})$ de modo que o número $z = \frac{2-xi}{1+2xi}$ seja imaginário puro.

F.15 Determinar $a(a \in \mathbb{R})$ de modo que o número $z = \frac{1+2i}{2+ai}$ seja real.

F.16 Determinar o número complexo cujo produto por $5+8i$ é real e cujo quociente por $1+i$ é imaginário puro.

F.17 Determinar os números complexos z tais que $\frac{z}{1-i} + \frac{z-1}{1+i} = \frac{5}{2} + i \cdot \frac{5}{2}$.

F.18 Determinar $z \in \mathbb{C}$ tal que $\bar{z} = -2zi$.

Solução

Fazendo $z = x + yi$ e $\bar{z} = x - yi$, temos:

$$x - yi = -2(x + yi)i \implies x - yi = 2y - 2xi$$

$$\text{então } \begin{cases} x = 2y \\ y = 2x \end{cases} \implies x = 0 \text{ e } y = 0$$

portanto $z = 0$.

F.19 (MAPOFEI-76) Sejam dados os números complexos $z = x + iy$ e $u = \frac{1}{2} - i \frac{\sqrt{3}}{2}$. Sendo \bar{z} o conjugado de z , calcular as partes real e imaginária do número complexo $z_1 = u \cdot \bar{z}$.

F.20 Demonstrar que $\bar{z^n} = (\bar{z})^n$ para todo n natural.

F.21 (ENE-52) Provar que se a equação $x^2 + (a+bi)x + (c+di) = 0$, onde $a, b, c, d \in \mathbb{R}$, admite uma raiz real, então $abd = d^2 + b^2c$.

F.22 Determinar os números complexos z tais que $z \cdot \bar{z} + (z - \bar{z}) = 13 + 6i$.

F.23 Determinar $z \in \mathbb{C}$ tal que $z^3 = \bar{z}$.

F.24 Determinar $z \in \mathbb{C}$ tal que $z^2 = i$.

F.25 Determinar $z \in \mathbb{C}$ tal que $z^2 = 1 + i\sqrt{3}$.

F.26 Sendo $x^2 + y^2 = 1$, provar que

$$\frac{1+x+iy}{1+x-iy} = x+iy$$

F.27 Provar que

$$\frac{1 + \operatorname{sen} x + i \cdot \cos x}{1 - \operatorname{sen} x - i \cdot \cos x} = (\operatorname{tg} x + \sec x)i$$

para todo x real, $x \neq \frac{\pi}{2} + k\pi$.

III. FORMA TRIGONOMÉTRICA

17. Chama-se *norma* de um número complexo $z = x + yi$ ao número real e positivo

$$N(z) = x^2 + y^2$$

Chama-se *módulo ou valor absoluto* de um número complexo $z = x + yi$ ao número real e positivo.

$$|z| = \sqrt{N(z)} = \sqrt{x^2 + y^2}$$

Algumas vezes em lugar de $|z|$ usamos os símbolos ρ ou r para representar o módulo.

Exemplos

$$1^\circ) z = \sqrt{3} + i \implies N(z) = (\sqrt{3})^2 + 1^2 = 4 \text{ e } |z| = 2$$

$$2^\circ) z = -2i \implies N(z) = 0^2 + (-2)^2 = 4 \text{ e } |z| = 2$$

$$3^\circ) z = -5 \implies N(z) = (-5)^2 + 0^2 = 25 \text{ e } |z| = 5$$

$$4^\circ) z = -1 - i \implies N(z) = (-1)^2 + (-1)^2 = 2 \text{ e } |z| = \sqrt{2}$$

18. Teorema

Se $z = x + yi$ é um número complexo qualquer, então:

$$(I) |z| \geq 0$$

$$(II) |z| = 0 \iff z = 0$$

$$(III) |z| = |\bar{z}|$$

$$(IV) \operatorname{Re}(z) \leq |\operatorname{Re}(z)| \leq |z|$$

$$(V) \operatorname{Im}(z) \leq |\operatorname{Im}(z)| \leq |z|$$

Demonstração

$$(I) \left. \begin{array}{l} x^2 \geq 0 \\ y^2 \geq 0 \end{array} \right\} \implies x^2 + y^2 \geq 0 \implies \sqrt{x^2 + y^2} \geq 0 \implies |z| \geq 0$$

$$(II) |z| = 0 \iff x^2 + y^2 = 0 \iff x^2 = y^2 = 0 \iff z = 0$$

$$(III) |z| = \sqrt{x^2 + y^2} = \sqrt{x^2 + (-y)^2} = |\bar{z}|$$

$$\left. \begin{array}{l} \text{(IV) se } x \geq 0 \text{ então } x = |x| \\ \text{se } x < 0 \text{ então } x < |x| \end{array} \right\} \implies x \leq |x| \quad \textcircled{I}$$

Por outro lado:

$$x^2 \leq x^2 + y^2 \implies \sqrt{x^2} \leq \sqrt{x^2 + y^2} \implies |x| \leq |z| \quad \textcircled{II}$$

Comparando \textcircled{I} e \textcircled{II} , vem:

$$x \leq |x| \leq |z|$$

(V) análoga a (IV).

19. Observemos que se z é número real então o módulo de z , segundo a definição dada no item 17, coincide com o módulo de z como elemento de \mathbb{R} pois:

$$z \in \mathbb{R} \implies z = x + 0 \cdot i \implies |z| = \sqrt{x^2 + 0^2} = \sqrt{x^2} = |x|$$

Assim, por exemplo, temos:

$$z = 2 \implies |z| = 2; \quad z = -3 \implies |z| = 3; \quad z = 0 \implies |z| = 0$$

20. Teorema

Se z_1 e z_2 são dois números complexos quaisquer, então:

$$\text{(I)} \quad |z_1 \cdot z_2| = |z_1| \cdot |z_2|$$

$$\text{(II)} \quad \frac{z_1}{z_2} = \frac{|z_1|}{|z_2|} \quad (z_2 \neq 0)$$

$$\text{(III)} \quad |z_1 + z_2| \leq |z_1| + |z_2|$$

Demonstração

$$\begin{aligned} \text{(I)} \quad |z_1 \cdot z_2|^2 &= (z_1 z_2)(\overline{z_1 z_2}) \stackrel{*}{=} (z_1 z_2)(\overline{z_1} \cdot \overline{z_2}) \stackrel{***}{=} (z_1 \overline{z_1})(z_2 \overline{z_2}) = \\ &= |z_1|^2 \cdot |z_2|^2 \implies |z_1 \cdot z_2| = |z_1| \cdot |z_2| \end{aligned}$$

justificações: * ver item 16

** ver item 15 – (II)

*** propriedades comutativa e associativa da multiplicação

(II) Notemos inicialmente que

$$\begin{aligned} \left| \frac{1}{z_2} \right| &= \left| \frac{1}{x + yi} \right| = \left| \frac{x - yi}{(x + yi)(x - yi)} \right| = \left| \frac{x - yi}{x^2 + y^2} \right| = \frac{\sqrt{x^2 + y^2}}{x^2 + y^2} = \\ &= \frac{1}{\sqrt{x^2 + y^2}} = \frac{1}{|z_2|} \end{aligned}$$

Temos então:

$$\left| \frac{z_1}{z_2} \right| = \left| z_1 \cdot \frac{1}{z_2} \right| = |z_1| \cdot \left| \frac{1}{z_2} \right| = |z_1| \cdot \frac{1}{|z_2|} = \frac{|z_1|}{|z_2|}$$

(III) No problema resolvido F.39 será dada uma sugestão para provar esta propriedade.

21. Aplicação

Vamos verificar o último teorema para $z_1 = 3 + 4i$ e $z_2 = 12 - 5i$

Temos:

$$|z_1| = \sqrt{3^2 + 4^2} = \sqrt{25} = 5$$

$$|z_2| = \sqrt{12^2 + (-5)^2} = \sqrt{169} = 13$$

$$z_1 \cdot z_2 = (3 + 4i)(12 - 5i) = 56 + 33i$$

$$\begin{aligned} |z_1 \cdot z_2| &= \sqrt{56^2 + 33^2} = \sqrt{3136 + 1089} = \sqrt{4225} = 65 = 5 \cdot 13 = \\ &= |z_1| \cdot |z_2| \end{aligned}$$

$$\frac{z_1}{z_2} = \frac{3 + 4i}{12 - 5i} = \frac{(3 + 4i)(12 + 5i)}{(12 - 5i)(12 + 5i)} = \frac{16 + 63i}{144 + 25} = \frac{16 + 63i}{169}$$

$$\left| \frac{z_1}{z_2} \right| = \sqrt{\frac{16^2 + 63^2}{169^2}} = \sqrt{\frac{4225}{169^2}} = \frac{65}{169} = \frac{5}{13} = \frac{|z_1|}{|z_2|}$$

$$z_1 + z_2 = (3 + 4i) + (12 - 5i) = 15 - i$$

$$|z_1 + z_2| = \sqrt{15^2 + (-1)^2} = \sqrt{226} < |z_1| + |z_2|$$

22. Chama-se *argumento* de um número complexo $z = x + yi$, não nulo, ao ângulo θ tal que

$$\cos \theta = \frac{x}{\rho} \quad \text{e} \quad \sin \theta = \frac{y}{\rho} \quad \text{onde } \rho = |z|.$$

Notemos que:

1º) a condição $z \neq 0$ garante $\rho \neq 0$

2º) existe ao menos um ângulo θ satisfazendo a definição pois:

$$\cos^2 \theta + \sin^2 \theta = \left(\frac{x}{\rho}\right)^2 + \left(\frac{y}{\rho}\right)^2 = \frac{x^2 + y^2}{\rho^2} = \frac{x^2 + y^2}{x^2 + y^2} = 1$$

3º) fixado o complexo $z \neq 0$, estão fixados $\cos \theta$ e $\sin \theta$ mas o ângulo θ pode assumir infinitos valores, congruentes dois a dois (congruência módulo 2π). Assim, o complexo $z \neq 0$ tem argumento

$$\theta = \theta_0 + 2k\pi, k \in \mathbb{Z},$$

onde θ_0 , chamado argumento principal de z , é tal que $\cos \theta_0 = \frac{x}{\rho}$, $\sin \theta_0 = \frac{y}{\rho}$ e $0 \leq \theta_0 < 2\pi$. Frequentemente trabalhamos com θ_0 chamando-o simplesmente argumento de z .

Exemplos

$$1^\circ) z = \sqrt{3} + i \implies \begin{cases} \cos \theta = \frac{x}{\rho} = \frac{\sqrt{3}}{2} \\ \sin \theta = \frac{y}{\rho} = \frac{1}{2} \end{cases} \implies \theta = \underbrace{\frac{\pi}{6}}_{\theta_0} + 2k\pi$$

$$2^\circ) z = -2i \implies \begin{cases} \cos \theta = \frac{x}{\rho} = 0 \\ \sin \theta = \frac{y}{\rho} = -1 \end{cases} \implies \theta = \underbrace{\frac{3\pi}{2}}_{\theta_0} + 2k\pi$$

$$3^\circ) z = -5 \implies \begin{cases} \cos \theta = \frac{x}{\rho} = -1 \\ \sin \theta = \frac{y}{\rho} = 0 \end{cases} \implies \theta = \underbrace{\pi}_{\theta_0} + 2k\pi$$

$$4^\circ) z = -1 - i \implies \begin{cases} \cos \theta = \frac{x}{\rho} = -\frac{\sqrt{2}}{2} \\ \sin \theta = \frac{y}{\rho} = -\frac{\sqrt{2}}{2} \end{cases} \implies \theta = \underbrace{\frac{5\pi}{4}}_{\theta_0} + 2k\pi$$

23. Plano de Argand-Gauss

As noções de módulo e argumento tornam-se mais concretas quando representamos os números complexos $z = x + yi = (x, y)$ pelos pontos do plano cartesiano xOy , com a convenção de marcarmos sobre os eixos Ox e Oy , respectivamente, a parte real e a parte imaginária de z .

Assim, a cada número complexo $z = (x, y)$ corresponde um único ponto P do plano xOy .

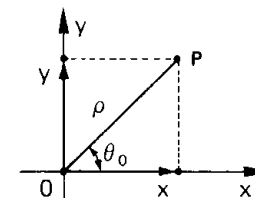
Nomenclatura:

xOy = plano de Argand-Gauss

Ox = eixo real

Oy = eixo imaginário

P = afixo de z



Notemos que a distância entre P e O é o módulo de z :

$$OP = \sqrt{x^2 + y^2} = \rho$$

e o ângulo formado por \vec{OP} com o eixo real é θ_0 tal que $\cos \theta_0 = \frac{x}{\rho}$ e $\sin \theta_0 = \frac{y}{\rho}$ portanto θ_0 é o argumento principal de z .

24. Dado um número complexo $z = x + yi$, não nulo, temos:

$$z = x + yi = \rho \cdot \left(\frac{x}{\rho} + i \cdot \frac{y}{\rho}\right)$$

portanto

$$z = \rho \cdot (\cos \theta + i \cdot \sin \theta)$$

chamada forma trigonométrica (ou polar) de z .

Exemplos

$$1^\circ) z = \sqrt{3} + i \implies \begin{cases} \rho = 2 \\ \theta = \frac{\pi}{6} \end{cases} \implies z = 2 \cdot \left(\cos \frac{\pi}{6} + i \cdot \sin \frac{\pi}{6}\right)$$

$$2^{\circ}) z = -2i \implies \begin{cases} \rho = 2 \\ \theta = \frac{3\pi}{2} \end{cases} \implies z = 2 \cdot \left(\cos \frac{3\pi}{2} + i \cdot \sin \frac{3\pi}{2} \right)$$

$$3^{\circ}) z = -5 \implies \begin{cases} \rho = 5 \\ \theta = \pi \end{cases} \implies z = 5 \cdot (\cos \pi + i \cdot \sin \pi)$$

$$4^{\circ}) z = -1 - i \implies \begin{cases} \rho = \sqrt{2} \\ \theta = \frac{5\pi}{4} \end{cases} \implies z = \sqrt{2} \cdot \left(\cos \frac{5\pi}{4} + i \cdot \sin \frac{5\pi}{4} \right)$$

A forma trigonométrica é mais prática que a forma algébrica para as operações de potenciação e radiciação em \mathbb{C} , conforme veremos a seguir.

EXERCÍCIOS

F.28 Determinar o módulo e o argumento principal, colocar na forma trigonométrica e dar a representação gráfica dos números:

- | | |
|--------------|-----------------------------------|
| a) 4 | b) $1 + i\sqrt{3}$ |
| c) $3i$ | d) $-\sqrt{2} + i \cdot \sqrt{2}$ |
| e) -5 | f) $-2i$ |
| g) $-5 - 5i$ | h) $2 - 2i$ |

Solução

$$a) \begin{cases} x = 4 \\ y = 0 \end{cases} \implies \rho = |4| = \sqrt{4^2 + 0^2} = 4$$

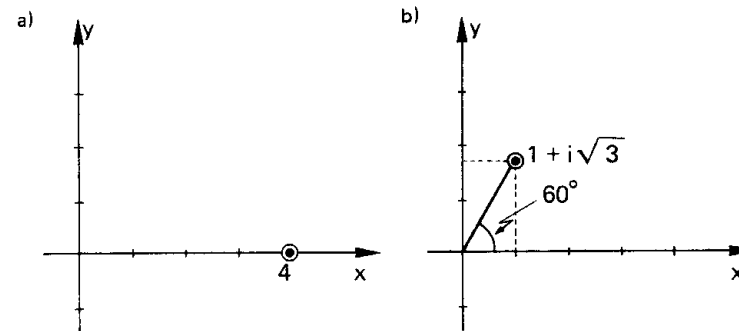
$$\left. \begin{aligned} \cos \theta &= \frac{x}{\rho} = \frac{4}{4} = 1 \\ \sin \theta &= \frac{y}{\rho} = \frac{0}{4} = 0 \end{aligned} \right\} \implies \theta = 0 \text{ (ou } 0^{\circ}\text{)}$$

$$\text{forma trigonométrica: } 4 = 4 \cdot (\cos 0 + i \cdot \sin 0)$$

$$b) \begin{cases} x = 1 \\ y = \sqrt{3} \end{cases} \implies \rho = |1 + i\sqrt{3}| = \sqrt{1^2 + (\sqrt{3})^2} = 2$$

$$\left. \begin{aligned} \cos \theta &= \frac{x}{\rho} = \frac{1}{2} \\ \sin \theta &= \frac{y}{\rho} = \frac{\sqrt{3}}{2} \end{aligned} \right\} \implies \theta = \frac{\pi}{3} \text{ (ou } 60^{\circ}\text{)}$$

$$\text{forma trigonométrica: } 1 + i\sqrt{3} = 2 \left(\cos \frac{\pi}{3} + i \cdot \sin \frac{\pi}{3} \right)$$



$$c) \begin{cases} x = 0 \\ y = 3 \end{cases} \implies \rho = |3i| = \sqrt{3^2 + 0^2} = 3$$

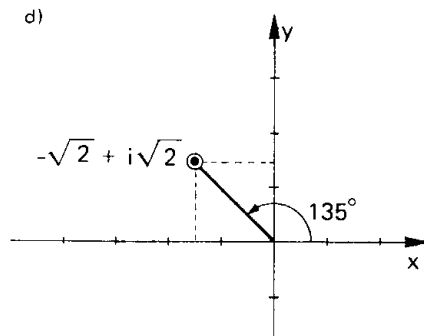
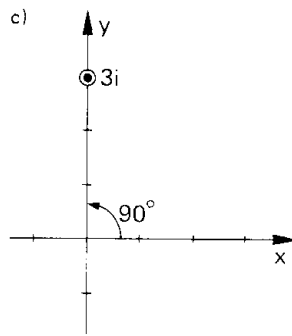
$$\left. \begin{aligned} \cos \theta &= \frac{x}{\rho} = \frac{0}{3} = 0 \\ \sin \theta &= \frac{y}{\rho} = \frac{3}{3} = 1 \end{aligned} \right\} \implies \theta = \frac{\pi}{2} \text{ (ou } 90^{\circ}\text{)}$$

$$\text{forma trigonométrica: } 3i = 3 \cdot \left(\cos \frac{\pi}{2} + i \cdot \sin \frac{\pi}{2} \right)$$

$$d) \begin{cases} x = -\sqrt{2} \\ y = \sqrt{2} \end{cases} \implies \rho = |-\sqrt{2} + i\sqrt{2}| = \sqrt{(\sqrt{2})^2 + (\sqrt{2})^2} = 2$$

$$\left. \begin{aligned} \cos \theta &= \frac{x}{\rho} = \frac{-\sqrt{2}}{2} \\ \sin \theta &= \frac{y}{\rho} = \frac{\sqrt{2}}{2} \end{aligned} \right\} \implies \theta = \frac{3\pi}{4} \text{ (ou } 135^{\circ}\text{)}$$

$$\text{forma trigonométrica: } -\sqrt{2} + i\sqrt{2} = 2 \left(\cos \frac{3\pi}{4} + i \cdot \sin \frac{3\pi}{4} \right)$$



e) $\left. \begin{array}{l} x = -5 \\ y = 0 \end{array} \right\} \implies \rho = |-5| = \sqrt{(-5)^2 + 0^2} = 5$

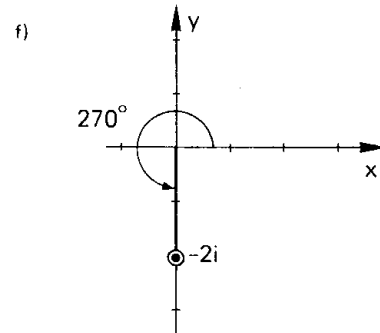
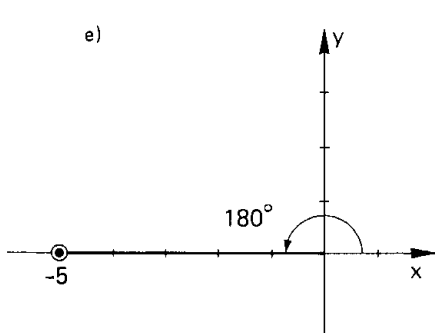
$\left. \begin{array}{l} \cos \theta = \frac{x}{\rho} = \frac{-5}{5} = -1 \\ \sin \theta = \frac{y}{\rho} = \frac{0}{5} = 0 \end{array} \right\} \implies \theta = \pi \text{ (ou } 180^\circ)$

forma trigonométrica: $-5 = 5 (\cos \pi + i \cdot \sin \pi)$

f) $\left. \begin{array}{l} x = 0 \\ y = -2 \end{array} \right\} \implies \rho = |-2i| = \sqrt{0^2 + (-2)^2} = 2$

$\left. \begin{array}{l} \cos \theta = \frac{x}{\rho} = \frac{0}{2} = 0 \\ \sin \theta = \frac{y}{\rho} = \frac{-2}{2} = -1 \end{array} \right\} \implies \theta = \frac{3\pi}{2} \text{ (ou } 270^\circ)$

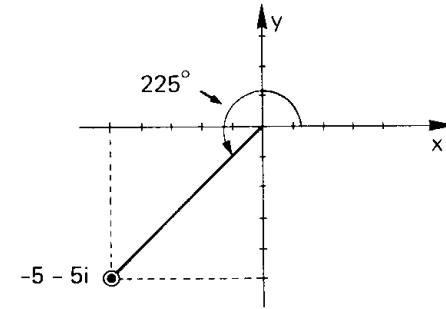
forma trigonométrica: $-2i = 2 (\cos \frac{3\pi}{2} + i \cdot \sin \frac{3\pi}{2})$



g) $\left. \begin{array}{l} x = -5 \\ y = -5 \end{array} \right\} \implies \rho = |-5 - 5i| = \sqrt{(-5)^2 + (-5)^2} = 5\sqrt{2}$

$\left. \begin{array}{l} \cos \theta = \frac{x}{\rho} = \frac{-5}{5\sqrt{2}} = -\frac{\sqrt{2}}{2} \\ \sin \theta = \frac{y}{\rho} = \frac{-5}{5\sqrt{2}} = -\frac{\sqrt{2}}{2} \end{array} \right\} \implies \theta = \frac{5\pi}{4} \text{ (ou } 225^\circ)$

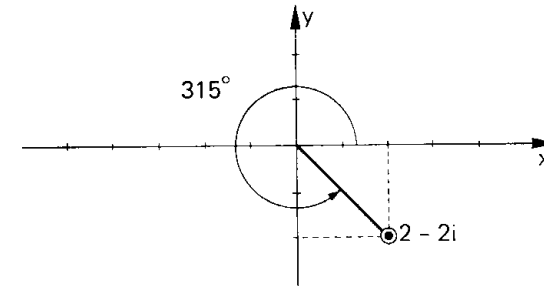
forma trigonométrica: $-5 - 5i = 5\sqrt{2} (\cos \frac{5\pi}{4} + i \cdot \sin \frac{5\pi}{4})$



h) $\left. \begin{array}{l} x = 2 \\ y = -2 \end{array} \right\} \implies \rho = |2 - 2i| = \sqrt{2^2 + (-2)^2} = 2\sqrt{2}$

$\left. \begin{array}{l} \cos \theta = \frac{x}{\rho} = \frac{2}{2\sqrt{2}} = \frac{\sqrt{2}}{2} \\ \sin \theta = \frac{y}{\rho} = \frac{-2}{2\sqrt{2}} = -\frac{\sqrt{2}}{2} \end{array} \right\} \implies \theta = \frac{7\pi}{4} \text{ (ou } 315^\circ)$

forma trigonométrica: $2 - 2i = 2\sqrt{2} (\cos \frac{7\pi}{4} + i \cdot \sin \frac{7\pi}{4})$



F.29 Calcular o módulo dos seguintes números:

- a) $3 - 4i$ b) $\sqrt{2} + i\sqrt{2}$
 c) $12 + 5i$ d) $\cos \theta + i \cdot \sin \theta$
 e) $\operatorname{tg} \theta + i$ f) $24 + 7i$

F.30 Colocar na forma trigonométrica os números:

- a) $3 + 3i$ b) $5 - i \cdot 5\sqrt{3}$ c) $-8 - 8i$
 d) 11 e) $2i$ f) i^3
 g) $-\sqrt{3} + i$ h) $i(1 + i)$ i) $2i(1 - i)$

F.31 Colocar na forma algébrica os seguintes números:

- a) $3 \cdot (\cos \pi + i \cdot \sin \pi)$ b) $4 \cdot (\cos \frac{11\pi}{6} + i \cdot \sin \frac{11\pi}{6})$
 c) $2 \cdot (\cos \frac{\pi}{4} + i \cdot \sin \frac{\pi}{4})$ d) $5 \cdot (\cos \frac{3\pi}{2} + i \cdot \sin \frac{3\pi}{2})$

F.32 Calcular o módulo dos números:

- a) $(1 - i)(2 + 2i)$ b) $(1 + \sqrt{3} \cdot i)^6$ c) $\frac{3 + 3i}{1 + 2i}$

Solução

Vamos aplicar as propriedades do módulo:

$$|z_1 \cdot z_2| = |z_1| \cdot |z_2|, \quad |z^n| = |z|^n, \quad \left| \frac{z_1}{z_2} \right| = \frac{|z_1|}{|z_2|}$$

a) $z_1 = 1 - i \Rightarrow |z_1| = \sqrt{2}$
 $z_2 = 2 + 2i \Rightarrow |z_2| = \sqrt{8} = 2\sqrt{2}$
 $|z_1 z_2| = |z_1| \cdot |z_2| = (\sqrt{2})(2\sqrt{2}) = 4$

b) $z = 1 + i\sqrt{3} \Rightarrow |z| = \sqrt{4} = 2$
 $|z^6| = |z|^6 = 2^6 = 64$

c) $z_1 = 3 + 3i \Rightarrow |z_1| = \sqrt{9 + 9} = 3\sqrt{2}$
 $z_2 = 1 + 2i \Rightarrow |z_2| = \sqrt{5}$
 $\left| \frac{z_1}{z_2} \right| = \frac{|z_1|}{|z_2|} = \frac{3\sqrt{2}}{\sqrt{5}} = \frac{3\sqrt{10}}{5}$

F.33 Calcular o módulo dos números:

- a) $(1 + i)^3$ b) $(1 - i)^4$
 c) $(5 + 12i) \cdot i$ d) $(1 + i)(2 + 2i)(4 + 4i)$
 e) $\frac{1 + i}{2 - 2i}$ f) $\frac{5i}{3 + 4i}$

F.34 Escrever na forma trigonométrica os números:

- a) $(\frac{1}{2} + i \cdot \frac{\sqrt{3}}{2})^2$ b) $\frac{1 + i}{i}$ c) $5(\cos 30^\circ - i \cdot \sin 30^\circ)$

Solução

a) $(\frac{1}{2} + i \cdot \frac{\sqrt{3}}{2})^2 = \frac{1}{4} + 2(\frac{1}{2})(\frac{\sqrt{3}}{2})i + \frac{3}{4}i^2 = -\frac{1}{2} + i \cdot \frac{\sqrt{3}}{2}$

$$\rho = \sqrt{\frac{1}{4} + \frac{3}{4}} = 1$$

$$\left. \begin{aligned} \cos \theta &= \frac{-\frac{1}{2}}{1} = -\frac{1}{2} \\ \sin \theta &= \frac{\frac{\sqrt{3}}{2}}{1} = \frac{\sqrt{3}}{2} \end{aligned} \right\} \Rightarrow \theta = \frac{2\pi}{3} + 2k\pi$$

Usando só o argumento principal, temos:

$$z = 1 \cdot (\cos \frac{2\pi}{3} + i \cdot \sin \frac{2\pi}{3})$$

b) $\frac{1 + i}{i} = \frac{(1 + i)i}{i^2} = \frac{i + i^2}{-1} = \frac{i - 1}{-1} = 1 - i$

$$\rho = \sqrt{1 + 1} = \sqrt{2}$$

$$\left. \begin{aligned} \cos \theta &= \frac{1}{\sqrt{2}} = \frac{\sqrt{2}}{2} \\ \sin \theta &= \frac{-1}{\sqrt{2}} = -\frac{\sqrt{2}}{2} \end{aligned} \right\} \Rightarrow \theta = \frac{7\pi}{4} + 2k\pi$$

então $z = \sqrt{2} \cdot (\cos \frac{7\pi}{4} + i \cdot \sin \frac{7\pi}{4})$

c) $5 \cdot (\cos 30^\circ - i \cdot \sin 30^\circ) = 5 \cdot (\frac{\sqrt{3}}{2} - i \cdot \frac{1}{2}) = 5(\frac{\sqrt{3}}{2} + i(-\frac{1}{2})) = 5 \cdot (\cos 330^\circ + i \cdot \sin 330^\circ)$

F.35 (FEIUC-67) Escrever o número complexo $\frac{1}{1 - i} - \frac{1}{i}$ na forma $a + bi$ e na forma trigonométrica.

F.36 (MACK-70) Escreva na forma trigonométrica o inverso multiplicativo de $1 + i\sqrt{3}$.

F.37 Escrever na forma trigonométrica os números:

- a) $\frac{5 + 5i}{2 - 2i}$ b) $\frac{1}{i} + (2 - i)$ c) $\frac{(1 + i\sqrt{3})^3}{i^5}$

F.38 Representar no plano de Argand-Gauss os seguintes complexos:

- a) $2 + 5i$ b) $-3 + 2i$
 c) $-2 - 3i$ d) $1 - 4i$

e indicar graficamente o módulo ρ e o argumento principal θ_0 de cada um deles.

F.39 Dados os números complexos

$$\begin{cases} z_1 = \rho_1 \cdot (\cos \theta_1 + i \cdot \sin \theta_1) \\ z_2 = \rho_2 \cdot (\cos \theta_2 + i \cdot \sin \theta_2) \end{cases}$$

determinar $|z_1 + z_2|$ e mostrar que $|z_1 + z_2| \leq |z_1| + |z_2|$.

Solução

$$\begin{aligned} z_1 + z_2 &= (\rho_1 \cos \theta_1 + \rho_2 \cos \theta_2) + i \cdot (\rho_1 \sin \theta_1 + \rho_2 \sin \theta_2) \\ |z_1 + z_2| &= \sqrt{(\rho_1 \cos \theta_1 + \rho_2 \cos \theta_2)^2 + (\rho_1 \sin \theta_1 + \rho_2 \sin \theta_2)^2} \\ &= \sqrt{\rho_1^2 (\cos^2 \theta_1 + \sin^2 \theta_1) + \rho_2^2 (\cos^2 \theta_2 + \sin^2 \theta_2) + 2\rho_1 \rho_2 (\cos \theta_1 \cos \theta_2 + \sin \theta_1 \sin \theta_2)} \\ &= \sqrt{\rho_1^2 + \rho_2^2 + 2\rho_1 \rho_2 \cdot \cos(\theta_1 - \theta_2)} \end{aligned}$$

Como $\cos(\theta_1 - \theta_2)$ é no máximo 1, temos:

$$|z_1 + z_2| \leq \sqrt{\rho_1^2 + \rho_2^2 + 2\rho_1 \rho_2} = \sqrt{(\rho_1 + \rho_2)^2} = \rho_1 + \rho_2 = |z_1| + |z_2|$$

F.40 Interpretar graficamente a soma de dois números complexos.

Solução

Sejam:

$$\begin{aligned} z_1 &= a + bi \\ z_2 &= c + di \end{aligned}$$

dois complexos cujos afijos são P_1 e P_2 , respectivamente.

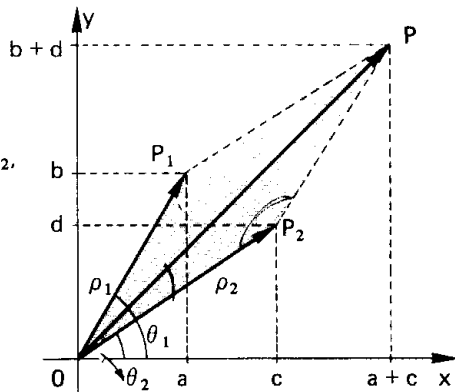
O complexo

$$z = z_1 + z_2 = (a + c) + (b + d)i$$

tem afixo P tal que:

$$\vec{OP} = \vec{OP}_1 + \vec{OP}_2$$

onde \vec{OP} , \vec{OP}_1 , \vec{OP}_2 são vetores.



Notemos que o vetor \vec{OP} pode ser obtido pela regra do paralelogramo e seu módulo é:

$$\rho = \sqrt{\rho_1^2 + \rho_2^2 + 2\rho_1 \rho_2 \cos(\theta_1 - \theta_2)}$$

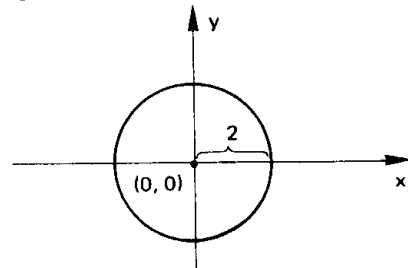
F.41 Representar geometricamente no plano de Argand-Gauss os seguintes subconjuntos de \mathbb{C} :

$$\begin{aligned} A &= \{z \in \mathbb{C} \mid |z| = 2\} \\ B &= \{z \in \mathbb{C} \mid |z| \leq 3\} \\ D &= \{z \in \mathbb{C} \mid |z - i| = 1\} \end{aligned}$$

Solução

Façamos $z = x + yi$ com $x, y \in \mathbb{R}$. Então:

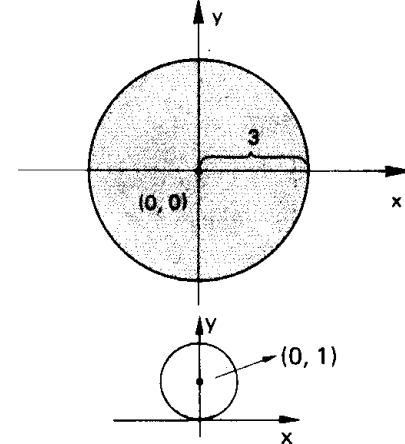
$$A = \{(x, y) \in \mathbb{R}^2 \mid x^2 + y^2 = 4\}$$



portanto A é uma circunferência de centro na origem (0, 0) e raio 2.

$$B = \{(x, y) \in \mathbb{R}^2 \mid x^2 + y^2 \leq 9\}$$

portanto B é um círculo de centro na origem e raio 3.



$$D = \{(x, y) \in \mathbb{R}^2 \mid x^2 + (y - 1)^2 = 1\}$$

portanto D é uma circunferência de centro (0, 1) e raio 1.

F.42 Representar geometricamente no plano de Argand-Gauss os seguintes subconjuntos de \mathbb{C} :

$$a) A = \{z \in \mathbb{C} \mid \operatorname{Re}(z) = 0\}$$

$$d) E = \{z \in \mathbb{C} \mid |z| = 1\}$$

$$b) B = \{z \in \mathbb{C} \mid \operatorname{Im}(z) = 0\}$$

$$e) F = \{z \in \mathbb{C} \mid |z| \leq 2\}$$

$$c) D = \{z \in \mathbb{C} \mid \operatorname{Re}(z) \geq 1 \text{ e } \operatorname{Im}(z) \geq 2\}$$

F.43 Representar geometricamente o conjunto dos números complexos z tais que $|z - (1 + i)| \leq 1$.

F.44 Fixado θ , qual é a representação gráfica dos complexos $z = \rho \cdot (\cos \theta + i \cdot \sin \theta)$ quando ρ percorre \mathbb{R} ?

F.45 (MAPOFEI-72)

a) Calcular a parte real u e o coeficiente v da parte imaginária do número complexo $w = 1 - \frac{1}{z}$, onde $z = x + iy$.

b) Se P é o afixo de z e Q é o afixo de w , qual o conjunto dos pontos Q quando P descreve a reta $y = x$?

F.46 (MACK-71) Determine o número complexo z de menor argumento tal que $|z - 25i| \leq 15$. Faça um gráfico no plano de Argand-Gauss.

F.47 Se $z = \rho \cdot (\cos \theta + i \cdot \sin \theta)$, provar que $\frac{z}{z^2 + \rho^2}$ é real e que $\frac{\rho - i \cdot z}{\rho + i \cdot z}$ é imaginário puro.

F.48 (EFE-59) Calcule o valor da expressão

$$\frac{(a + bi)^2}{c + di} - \frac{1}{a + ci} - \frac{1 + i}{13i}$$

sabendo que:

a) o módulo de $a + bi$ é 5, um de seus argumentos está compreendido entre 0 e $\frac{\pi}{2}$ e

$$b - a = 1.$$

b) o quadrado de $c + di$ é $-5 - 12i$ e $c < 0$.

IV. POTENCIAÇÃO

25. Teorema

“O módulo do produto de dois números complexos é igual ao produto dos módulos dos fatores e seu argumento é congruente à soma dos argumentos dos fatores.”

Demonstração

Suponhamos dados os números:

$$z_1 = \rho_1 \cdot (\cos \theta_1 + i \cdot \operatorname{sen} \theta_1)$$

$$z_2 = \rho_2 \cdot (\cos \theta_2 + i \cdot \operatorname{sen} \theta_2)$$

e calculemos módulo e argumento de:

$$z = z_1 \cdot z_2 = \rho \cdot (\cos \theta + i \cdot \operatorname{sen} \theta)$$

Temos:

$$\begin{aligned} z &= z_1 \cdot z_2 = \rho_1 \cdot \rho_2 \cdot (\cos \theta_1 + i \cdot \operatorname{sen} \theta_1)(\cos \theta_2 + i \cdot \operatorname{sen} \theta_2) = \\ &= \rho_1 \cdot \rho_2 \cdot [(\cos \theta_1 \cdot \cos \theta_2 - \operatorname{sen} \theta_1 \cdot \operatorname{sen} \theta_2) + \\ &+ i \cdot (\operatorname{sen} \theta_1 \cdot \cos \theta_2 + \operatorname{sen} \theta_2 \cdot \cos \theta_1)] \end{aligned}$$

portanto:

$$\rho \cdot (\cos \theta + i \cdot \operatorname{sen} \theta) = (\rho_1 \cdot \rho_2) [\cos (\theta_1 + \theta_2) + i \cdot \operatorname{sen} (\theta_1 + \theta_2)]$$

então

$$\begin{aligned} \rho &= \rho_1 \cdot \rho_2 \\ \theta &= (\theta_1 + \theta_2) + 2k\pi, \quad k \in \mathbb{Z} \end{aligned}$$

Exemplos

$$19) \begin{cases} z_1 = 2 \cdot (\cos \frac{\pi}{6} + i \cdot \operatorname{sen} \frac{\pi}{6}) \\ z_2 = 3 \cdot (\cos \frac{\pi}{3} + i \cdot \operatorname{sen} \frac{\pi}{3}) \end{cases} \Rightarrow z_1 z_2 = \underset{2 \cdot 3}{6} \cdot (\cos \frac{\pi}{2} + i \cdot \operatorname{sen} \frac{\pi}{2})$$

De fato, temos:

$$\begin{aligned} z_1 z_2 &= [2(\frac{\sqrt{3}}{2} + i \cdot \frac{1}{2})][3(\frac{1}{2} + i \frac{\sqrt{3}}{2})] = (\sqrt{3} + i)(\frac{3}{2} + i \frac{3\sqrt{3}}{2}) = \\ &= (\frac{3\sqrt{3}}{2} - \frac{3\sqrt{3}}{2}) + i(\frac{9}{2} + \frac{3}{2}) = 6i = 6(\cos \frac{\pi}{2} + i \cdot \operatorname{sen} \frac{\pi}{2}) \end{aligned}$$

$$20) \begin{cases} z_1 = 4 \cdot (\cos \frac{5\pi}{6} + i \cdot \operatorname{sen} \frac{5\pi}{6}) \\ z_2 = 6 \cdot (\cos \frac{11\pi}{6} + i \cdot \operatorname{sen} \frac{11\pi}{6}) \end{cases} \Rightarrow z_1 z_2 = 24 \cdot (\cos \frac{2\pi}{3} + i \cdot \operatorname{sen} \frac{2\pi}{3})$$

De fato, temos:

$$\begin{aligned} z_1 z_2 &= [4(-\frac{\sqrt{3}}{2} + i \cdot \frac{1}{2})][6(\frac{\sqrt{3}}{2} - i \cdot \frac{1}{2})] = (-2\sqrt{3} + 2i)(3\sqrt{3} - 3i) = \\ &= (-18 + 6) + i(6\sqrt{3} + 6\sqrt{3}) = -12 + i \cdot 12\sqrt{3} = \\ &= 24(-\frac{1}{2} + i \frac{\sqrt{3}}{2}) = 24(\cos \frac{2\pi}{3} + i \cdot \operatorname{sen} \frac{2\pi}{3}) \end{aligned}$$

Observemos que $\frac{2\pi}{3} = \frac{5\pi}{6} + \frac{11\pi}{6} - 2\pi$.

26. A fórmula que acaba de ser deduzida estende-se ao produto de n fatores ($n > 2$), desde que apliquemos a propriedade associativa da multiplicação:

$$z = z_1 \cdot z_2 \cdot z_3 \dots z_n = \rho \cdot (\cos \theta + i \cdot \operatorname{sen} \theta)$$

então

$$z = (\rho_1 \rho_2 \rho_3 \dots \rho_n) [\cos (\theta_1 + \theta_2 + \dots + \theta_n) + i \cdot \operatorname{sen} (\theta_1 + \theta_2 + \dots + \theta_n)]$$

portanto

$$\rho \cdot (\cos \theta + i \cdot \operatorname{sen} \theta) = (\rho_1 \rho_2 \dots \rho_n) \cdot [\cos (\theta_1 + \theta_2 + \dots + \theta_n) + i \cdot \operatorname{sen} (\theta_1 + \theta_2 + \dots + \theta_n)]$$

e finalmente:

$$\begin{aligned} \rho &= \rho_1 \rho_2 \rho_3 \dots \rho_n \\ \theta &= (\theta_1 + \theta_2 + \theta_3 + \dots + \theta_n) + 2k\pi, \quad k \in \mathbb{Z} \end{aligned}$$

isto é, o módulo do produto de n números complexos é igual ao produto dos módulos dos fatores e seu argumento é congruente à soma dos argumentos dos fatores.

27. Já vimos que a forma algébrica facilita as operações de adição, subtração, multiplicação e divisão de números complexos, porém, se necessitarmos calcular $(x + yi)^n$, com $n \in \mathbb{Z}$, não teremos outro recurso senão usar a fórmula do binômio de Newton que é bastante trabalhosa.

Com a finalidade de simplificar a operação de potenciação com complexos, colocamos o seguinte:

28. Teorema

Dados o número complexo $z = \rho \cdot (\cos \theta + i \cdot \sen \theta)$, não nulo, e o número inteiro n , então:

$$z^n = \rho^n \cdot (\cos n\theta + i \cdot \sen n\theta)$$

(1ª fórmula de Moivre)

Demonstração

1ª parte

Provemos que a propriedade é válida para $n \in \mathbb{N}$, usando o princípio da indução finita.

a) se $n = 0$, então $\begin{cases} z^0 = 1 \\ \rho^0 \cdot (\cos 0 + i \cdot \sen 0) = 1 \end{cases}$

b) admitamos a validade da fórmula para $n = k - 1$:

$$z^{k-1} = \rho^{k-1} \cdot [\cos (k-1)\theta + i \cdot \sen (k-1)\theta]$$

e provemos para $n = k$:

$$\begin{aligned} z^k &= z^{k-1} \cdot z = \rho^{k-1} \cdot [\cos (k-1)\theta + i \cdot \sen (k-1)\theta] \cdot \rho \cdot (\cos \theta + i \cdot \sen \theta) = \\ &= (\rho^{k-1} \cdot \rho) \cdot [\cos ((k-1)\theta + \theta) + i \cdot \sen ((k-1)\theta + \theta)] = \\ &= \rho^k (\cos k\theta + i \cdot \sen k\theta) \end{aligned}$$

2ª parte

Vamos estender a propriedade para $n \in \mathbb{Z}_-$.

Se $n < 0$, então $n = -m$ com $m \in \mathbb{N}$, portanto a m se aplica a fórmula:

$$\begin{aligned} z^n &= z^{-m} = \frac{1}{z^m} = \frac{1}{\rho^m \cdot (\cos m\theta + i \cdot \sen m\theta)} = \\ &= \frac{1}{\rho^m} \cdot \frac{\cos m\theta - i \cdot \sen m\theta}{(\cos m\theta + i \cdot \sen m\theta)(\cos m\theta - i \cdot \sen m\theta)} = \\ &= \frac{1}{\rho^m} \cdot \frac{\cos m\theta - i \cdot \sen m\theta}{\cos^2 m\theta + \sen^2 m\theta} = \rho^{-m} \cdot [\cos (-m\theta) + i \cdot \sen (-m\theta)] = \\ &= \rho^n \cdot (\cos n\theta + i \cdot \sen n\theta) \end{aligned}$$

Exemplos

1º) Calcular z_1^3 sendo $z_1 = 2 \cdot (\cos \frac{\pi}{4} + i \cdot \sen \frac{\pi}{4})$.

$$z_1^3 = 2^3 \cdot (\cos \frac{3\pi}{4} + i \cdot \sen \frac{3\pi}{4})$$

2º) Calcular z_1^5 sendo $z_1 = 2 + i \cdot 2\sqrt{3}$.

Temos:

$$|z_1| = \sqrt{2^2 + (2\sqrt{3})^2} = \sqrt{4 + 12} = \sqrt{16} = 4$$

$$z_1 = 2 + i \cdot 2\sqrt{3} = 4 \left(\frac{1}{2} + i \cdot \frac{\sqrt{3}}{2} \right) = 4 \cdot (\cos \frac{\pi}{3} + i \cdot \sen \frac{\pi}{3})$$

$$\begin{aligned} z_1^5 &= 4^5 \cdot (\cos \frac{5\pi}{3} + i \cdot \sen \frac{5\pi}{3}) = 4^5 \cdot \left(\frac{1}{2} - i \cdot \frac{\sqrt{3}}{2} \right) = \\ &= 512 - i \cdot 512\sqrt{3} \end{aligned}$$

EXERCÍCIOS

F.49 (MAPOFEI-74) Dado o número complexo $z = 1 + i$, determinar o módulo e o argumento do complexo z^4 .

F.50 Calcular:

a) $(-\frac{1}{2} + i \cdot \frac{\sqrt{3}}{2})^{100}$; b) $(3 - 3i)^{-12}$; c) $(-\sqrt{3} - i)^{20}$

Solução

a) $z = -\frac{1}{2} + i \cdot \frac{\sqrt{3}}{2}$

$$\rho = |z| = \sqrt{\left(-\frac{1}{2}\right)^2 + \left(\frac{\sqrt{3}}{2}\right)^2} = 1, \quad \cos \theta = -\frac{1}{2}, \quad \sen \theta = \frac{\sqrt{3}}{2}$$

forma trigonométrica: $z = 1 \cdot (\cos \frac{2\pi}{3} + i \cdot \sen \frac{2\pi}{3})$

$$z^{100} = 1^{100} (\cos \frac{200\pi}{3} + i \cdot \sen \frac{200\pi}{3}) = 1 \cdot (\cos \frac{2\pi}{3} + i \cdot \sen \frac{2\pi}{3}) =$$

$$= -\frac{1}{2} + i \cdot \frac{\sqrt{3}}{2}$$

b) $z = 3 - 3i$

$$\rho = |z| = \sqrt{3^2 + (-3)^2} = 3\sqrt{2}, \quad \cos \theta = \frac{3}{3\sqrt{2}} = \frac{\sqrt{2}}{2},$$

$$\sen \theta = \frac{-3}{3\sqrt{2}} = -\frac{\sqrt{2}}{2}$$

Forma trigonométrica: $z = 3\sqrt{2} (\cos \frac{7\pi}{4} + i \cdot \sen \frac{7\pi}{4})$

$$z^{-12} = (3\sqrt{2})^{-12} [\cos (-21\pi) + i \cdot \sen (-21\pi)] =$$

$$= 3^{-12} 2^{-6} (\cos \pi + i \cdot \sen \pi) = -\frac{1}{3^{12} \cdot 2^6}$$

c) $z = -\sqrt{3} - i$

$$\rho = |z| = \sqrt{(-\sqrt{3})^2 + (-1)^2} = 2, \quad \cos \theta = -\frac{\sqrt{3}}{2}, \quad \sen \theta = -\frac{1}{2}$$

forma trigonométrica: $z = 2 (\cos \frac{7\pi}{6} + i \cdot \sen \frac{7\pi}{6})$

$$z^{20} = 2^{20} (\cos \frac{140\pi}{6} + i \cdot \sen \frac{140\pi}{6}) = 2^{20} (\cos \frac{4\pi}{3} + i \cdot \sen \frac{4\pi}{3}) =$$

$$= 2^{20} (-\frac{1}{2} - i \cdot \frac{\sqrt{3}}{2}) = 2^{19} (-1 - i \cdot \sqrt{3})$$

F.51 Calcular:

a) $(\frac{\sqrt{3}}{2} - \frac{i}{2})^{100}$

c) $(\sqrt{2} + i\sqrt{2})^8$

e) $(1 + i \cdot \sqrt{3})^{-5}$

b) $(-1 + i)^6$

d) $(\frac{1}{\sqrt{2}} - \frac{i}{\sqrt{2}})^7 - (-\frac{1}{\sqrt{2}} + \frac{i}{\sqrt{2}})^{10}$

f) $\frac{i}{(-\frac{1}{2} - i \cdot \frac{\sqrt{3}}{2})^6}$

F.52 Utilizando as fórmulas de Newton e Moivre, expressar $\sen 2\theta$ e $\cos 2\theta$ em função de $\sen \theta$ e $\cos \theta$.

Solução

Da primeira fórmula de Moivre:

$$z^n = [\rho \cdot (\cos \theta + i \cdot \sen \theta)]^n = \rho^n (\cos n\theta + i \cdot \sen n\theta) \text{ decorre que:}$$

$$(\cos \theta + i \cdot \sen \theta)^n = (\cos n\theta + i \cdot \sen n\theta), \quad n \in \mathbb{Z}$$

Fazendo $n = 2$, temos:

$$(\cos \theta + i \cdot \sen \theta)^2 = \cos 2\theta + i \cdot \sen 2\theta$$

então, desenvolvendo o primeiro membro pela fórmula de Newton, temos:

$$\cos^2 \theta + 2i \cdot \cos \theta \cdot \sen \theta + i^2 \sen^2 \theta = \cos 2\theta + i \cdot \sen 2\theta$$

$$(\cos^2 \theta - \sen^2 \theta) + i \cdot (2 \sen \theta \cos \theta) = \cos 2\theta + i \cdot \sen 2\theta$$

portanto concluímos que:

$$\cos 2\theta = \cos^2 \theta - \sen^2 \theta \quad \text{e} \quad \sen 2\theta = 2 \sen \theta \cos \theta$$

para todo θ real.

F.53 Utilizando as fórmulas de Newton e Moivre, expressar $\sen 3\theta$ e $\cos 3\theta$ em função de $\sen \theta$ e $\cos \theta$.

F.54 Determinar o menor número n natural para o qual $(i - \sqrt{3})^n$ é imaginário puro.

Solução

$z = i - \sqrt{3}$ apresenta módulo $\rho = 2$ e argumento principal $\theta = \frac{5\pi}{6}$, então:

$$z^n = 2^n \cdot (\cos \frac{5n\pi}{6} + i \cdot \sen \frac{5n\pi}{6})$$

Para que z^n seja imaginário puro é necessário que seu argumento seja da forma $\frac{\pi}{2} + K\pi$, $K \in \mathbb{Z}$, pois $\cos \frac{5n\pi}{6} = 0$. Assim, temos:

$$\frac{5n\pi}{6} = \frac{\pi}{2} + K\pi \Rightarrow \frac{5n}{6} = \frac{1}{2} + K \Rightarrow K = \frac{5n-3}{6}$$

Como K é inteiro, $5n - 3$ deve ser múltiplo de 6 e o mínimo n , natural, para isso ocorrer é $n = 3$ (pois $5(3) - 3 = 12$).

Verificando:

$$(i - \sqrt{3})^3 = 2^3 (\cos \frac{15\pi}{6} + i \cdot \sen \frac{15\pi}{6}) = 8 (\cos \frac{5\pi}{2} + i \cdot \sen \frac{5\pi}{2}) =$$

$$= 8 (0 + i) = 8i$$

F.55 Determinar o menor valor de n , $n \in \mathbb{N}$, para o qual $(\sqrt{3} + i)^n$ é:

- a) real e positivo; b) real e negativo; c) imaginário puro.

F.56 (MAPOFEI-70)

- a) Determinar o número complexo z tal que $iz + 2\bar{z} + 1 - i = 0$, onde i é a unidade imaginária e \bar{z} o conjugado de z .
 b) Qual o módulo e o argumento desse complexo?
 c) Determinar a potência de expoente 1004 desse complexo.

V. RADICIAÇÃO

29. Dado um número complexo z , chama-se raiz enésima de z , e denota-se $\sqrt[n]{z}$, a um número complexo z_k tal que $z_k^n = z$.

$$\sqrt[n]{z} = z_k \iff z_k^n = z$$

Assim, por exemplo, temos:

$$1^\circ) \begin{cases} 1 & \text{é um valor de } \sqrt[3]{1} \text{ pois } 1^3 = 1 \\ -\frac{1}{2} + i \frac{\sqrt{3}}{2} & \text{é um valor de } \sqrt[3]{1} \text{ pois } \left(-\frac{1}{2} + i \frac{\sqrt{3}}{2}\right)^3 = 1 \\ -\frac{1}{2} - i \frac{\sqrt{3}}{2} & \text{é um valor de } \sqrt[3]{1} \text{ pois } \left(-\frac{1}{2} - i \frac{\sqrt{3}}{2}\right)^3 = 1 \end{cases}$$

$$2^\circ) \begin{cases} \frac{\sqrt{2}}{2} + i \cdot \frac{\sqrt{2}}{2} & \text{é um valor de } \sqrt{i} \text{ pois } \left(\frac{\sqrt{2}}{2} + i \cdot \frac{\sqrt{2}}{2}\right)^2 = i \\ -\frac{\sqrt{2}}{2} - i \cdot \frac{\sqrt{2}}{2} & \text{é um valor de } \sqrt{i} \text{ pois } \left(-\frac{\sqrt{2}}{2} - i \frac{\sqrt{2}}{2}\right)^2 = i \end{cases}$$

A dúvida que imediatamente surge é: "quantas são as raízes enésimas de z e como determiná-las?" A resposta a esta pergunta vem a seguir.

30. Teorema

Dados o número complexo $z = \rho \cdot (\cos \theta + i \cdot \sin \theta)$ e o número natural $n (n \geq 2)$, então existem n raízes enésimas de z que são da forma

$$z_k = \sqrt[n]{\rho} \cdot \left[\cos \left(\frac{\theta}{n} + K \cdot \frac{2\pi}{n} \right) + i \cdot \sin \left(\frac{\theta}{n} + K \cdot \frac{2\pi}{n} \right) \right]$$

(2ª fórmula de Moivre)

onde $\sqrt[n]{\rho} \in \mathbb{R}_+$ e $K \in \mathbb{Z}$.

Demonstração

Determinemos todos os complexos z_k tais que $\sqrt[n]{z} = z_k$

Se $z_k = r \cdot (\cos \omega + i \cdot \sin \omega)$, nossas incógnitas são r e ω . Apliquemos a definição de $\sqrt[n]{z}$:

$$\sqrt[n]{z} = z_k \iff z_k^n = z$$

$$\text{então: } r^n \cdot (\cos n\omega + i \cdot \sin n\omega) = \rho \cdot (\cos \theta + i \cdot \sin \theta)$$

portanto é necessário:

$$(1) \quad r^n = \rho \implies r = \sqrt[n]{\rho} \quad (r \in \mathbb{R}_+)$$

$$\left. \begin{array}{l} (2) \quad \cos n\omega = \cos \theta \\ (3) \quad \sin n\omega = \sin \theta \end{array} \right\} \implies n\omega = \theta + 2K\pi \implies \omega = \frac{\theta}{n} + K \cdot \frac{2\pi}{n}$$

Supondo $0 \leq \theta < 2\pi$, vamos determinar os valores de K para os quais resultam valores de ω compreendidos entre 0 e 2π :

$$K = 0 \implies \omega = \frac{\theta}{n}$$

$$K = 1 \implies \omega = \frac{\theta}{n} + \frac{2\pi}{n}$$

$$K = 2 \implies \omega = \frac{\theta}{n} + 2 \cdot \frac{2\pi}{n}$$

$$\vdots$$

$$K = n-1 \implies \omega = \frac{\theta}{n} + (n-1) \cdot \frac{2\pi}{n}$$

Estes n valores de ω não são congruentes por estarem todos no intervalo $[0, 2\pi[$, portanto, dão origem a n valores distintos para z_k .

Consideremos agora o valor de ω obtido para $K = n$:

$$K = n \implies \omega = \frac{\theta}{n} + n \cdot \frac{2\pi}{n} = \frac{\theta}{n} + 2\pi$$

Este valor de ω é dispensável por ser congruente ao valor obtido com $K = 0$.

Fato análogo ocorre para $K = n+1, n+2, n+3, \dots$ e $K = -1, -2, -3, \dots$

Então para obter todos os valores de z_k é suficiente fazer $K = 0, 1, 2, \dots, n-1$.

Conclusão: todo número complexo z não nulo admite n raízes enésimas distintas as quais têm todas o mesmo módulo ($\sqrt[n]{|z|}$) e argumentos principais formando uma progressão aritmética de primeiro termo $\frac{\theta}{n}$ e razão $\frac{2\pi}{n}$.

31. Aplicações


1ª) Calcular as raízes quadradas de -1 .

Temos $z = -1$, então $\rho = 1$ e $\theta = \pi$.

De acordo com a fórmula deduzida, temos:

$$z_k = \sqrt{1} \cdot [\cos(\frac{\pi}{2} + K\pi) + i \cdot \sin(\frac{\pi}{2} + K\pi)], k \in \{0, 1\}$$

$$K = 0 \Rightarrow z_0 = 1 \cdot [\cos \frac{\pi}{2} + i \cdot \sin \frac{\pi}{2}] = i$$

$$K = 1 \Rightarrow z_1 = 1 \cdot [\cos(\frac{\pi}{2} + \pi) + i \cdot \sin(\frac{\pi}{2} + \pi)] = -1$$


2ª) Calcular as raízes cúbicas de 8 .

Temos $z = 8$, então $\rho = 8$ e $\theta = 0$.

Pela fórmula deduzida, vem:

$$z_k = \sqrt[3]{8} (\cos K \cdot \frac{2\pi}{3} + i \sin K \cdot \frac{2\pi}{3}) \quad K = 0, 1, 2$$

$$K = 0 \Rightarrow z_1 = 2 \cdot (\cos 0 + i \cdot \sin 0) = 2$$

$$K = 1 \Rightarrow z_2 = 2 \cdot (\cos \frac{2\pi}{3} + i \cdot \sin \frac{2\pi}{3}) = -1 + i \cdot \sqrt{3}$$

$$K = 2 \Rightarrow \sqrt[3]{8} = 2 \cdot (\cos \frac{4\pi}{3} + i \cdot \sin \frac{4\pi}{3}) = -1 - i \cdot \sqrt{3}$$

3ª) Calcular as raízes quartas de $-8 + i \cdot 8\sqrt{3}$.

Temos $z = -8 + i \cdot 8\sqrt{3}$, então $\rho = 16$ e $\theta = \frac{2\pi}{3}$.

Aplicando a fórmula, vem:

$$z_k = \sqrt[4]{16} \cdot \left[\cos\left(\frac{2\pi}{3} + K \cdot \frac{2\pi}{4}\right) + i \cdot \sin\left(\frac{2\pi}{3} + K \cdot \frac{2\pi}{4}\right) \right] =$$

$$= 2 \cdot \left[\cos\left(\frac{\pi}{6} + K \cdot \frac{\pi}{2}\right) + i \cdot \sin\left(\frac{\pi}{6} + K \cdot \frac{\pi}{2}\right) \right], \quad K = 0, 1, 2, 3.$$

$$K = 0 \Rightarrow z_0 = 2 \cdot (\cos \frac{\pi}{6} + i \cdot \sin \frac{\pi}{6}) = \sqrt{3} + i$$

$$K = 1 \Rightarrow z_1 = 2 \cdot (\cos \frac{2\pi}{3} + i \cdot \sin \frac{2\pi}{3}) = -1 + i \cdot \sqrt{3}$$

$$K = 2 \Rightarrow z_2 = 2 \cdot (\cos \frac{7\pi}{6} + i \cdot \sin \frac{7\pi}{6}) = -\sqrt{3} - i$$

$$K = 3 \Rightarrow z_3 = 2 \cdot (\cos \frac{5\pi}{3} + i \cdot \sin \frac{5\pi}{3}) = 1 - i \cdot \sqrt{3}$$

32. Interpretação geométrica

Vimos que $\sqrt[n]{z}$ pode assumir n valores distintos porém todos com o mesmo módulo. Assim, os afijos das n raízes enésimas de z são pontos da mesma circunferência, com centro na origem do plano de Argand e raio $\sqrt[n]{|z|}$.

Vimos também que os argumentos principais de $\sqrt[n]{z}$ formam uma progressão aritmética que começa com $\frac{\theta}{n}$ e tem razão $\frac{2\pi}{n}$. Assim, os afijos das n raízes enésimas de z dividem a circunferência de centro $(0, 0)$ e raio $r = \sqrt[n]{|z|}$ em n partes congruentes, isto é:

se $n = 2$ são pontos diametralmente opostos

ou

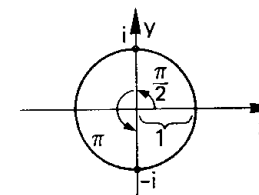
se $n \geq 3$ são vértices de um polígono regular inscrito na circunferência citada.

Reexaminando as aplicações vistas no item 31, temos:

1ª) raízes quadradas de -1

$$z_k = 1 \cdot [\cos(\frac{\pi}{2} + K\pi) + i \cdot \sin(\frac{\pi}{2} + K\pi)]$$

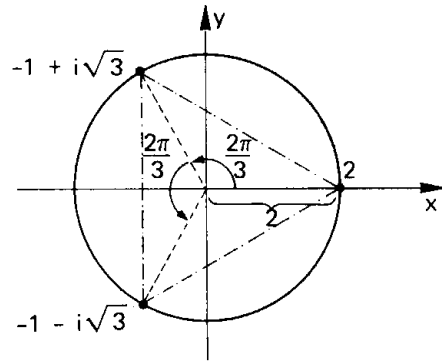
Os valores de $\sqrt{-1}$ têm afijos que dividem a circunferência de centro $(0, 0)$ e raio 1 em duas partes congruentes.



29) raízes cúbicas de 8

$$z_k = 2 \cdot \left[\cos K \cdot \frac{2\pi}{3} + i \cdot \sin K \cdot \frac{2\pi}{3} \right]$$

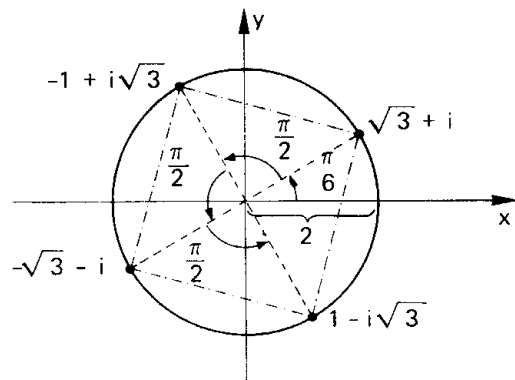
Os afixos de $\sqrt[3]{8}$ dividem a circunferência de centro (0, 0) e raio 2 em três partes congruentes



30) raízes quartas de $-8 + i \cdot 8\sqrt{3}$

$$z_k = 2 \cdot \left[\cos \left(\frac{\pi}{6} + K \frac{\pi}{2} \right) + i \cdot \sin \left(\frac{\pi}{6} + K \frac{\pi}{2} \right) \right]$$

Os afixos de $\sqrt[4]{-8 + i \cdot 8\sqrt{3}}$ são vértices do quadrado inscrito na circunferência de centro (0, 0) e raio 2, sendo $(\sqrt{3}, 1)$ um dos vértices.



EXERCÍCIOS

F.57 Calcular:

a) $\sqrt{-7 + 24i}$

b) $\sqrt{5 + 12i}$

c) $\sqrt[3]{-11 - 2i}$

d) $\sqrt[4]{28 - 96i}$

Sugestão: usar a definição de $\sqrt[n]{z}$

F.58 Calcular:

a) $\sqrt[4]{1}$

b) $\sqrt[3]{1+i}$

c) $\sqrt{-16i}$

d) $\sqrt[6]{-729}$

e) $\sqrt{\frac{-1+i\sqrt{3}}{2}}$

f) $\sqrt[3]{-64}$

g) $\sqrt{\sqrt[3]{1}}$

h) $\frac{1}{\sqrt{-4i}}$

F.59 Calcular pela definição de raiz enésima, $\sqrt{-16 + 30i}$

Solução

Por definição, temos: $\sqrt{z} = z_1 \iff z = z_1^2$

então

$$\sqrt{-16 + 30i} = x + yi \iff -16 + 30i = (x + yi)^2$$

Esta última igualdade, se desenvolvermos $(x + yi)^2$ pela fórmula do binômio de Newton, fica:

$$-16 + 30i = x^2 + 2xyi + y^2i^2$$

$$-16 + 30i = (x^2 - y^2) + 2xyi$$

$$\text{portanto: } \begin{cases} x^2 - y^2 = -16 & \textcircled{I} \\ 2xy = 30 & \textcircled{II} \end{cases}$$

De \textcircled{II} vem $y = \frac{15}{x}$, então:

$$\textcircled{I} \quad x^2 - \left(\frac{15}{x}\right)^2 = -16 \implies x^4 + 16x^2 - 225 = 0 \implies$$

$$\text{donde vem } \begin{cases} x = 3 & \text{portanto } y = \frac{15}{3} = 5 \\ \text{ou} \\ x = -3 & \text{portanto } y = \frac{15}{-3} = -5 \end{cases}$$

Resposta: $\sqrt{-16 + 30i}$ é igual a $3 + 5i$ ou $-3 - 5i$

F.60 (MAPOFEI-75) Determinar as raízes quadradas do número complexo $z = 5 - 12i$.

F.61 Um quadrado, inscrito numa circunferência de centro na origem, tem como um de seus vértices o afixo de $z_1 = 3i$. Que números complexos são representados pelos outros três vértices?

Solução 1

Os vértices do quadrado representam as raízes quartas de um certo $z \in \mathbb{C}$. Como uma das raízes é $3i$, temos:

$$\sqrt[4]{z} = 3i \implies (3i)^4 = 81$$

Vamos obter as outras raízes: $z = 81 = 81 \cdot (\cos 0 + i \cdot \sin 0)$

então

$$z_k = 3 \cdot \left[\cos \frac{0 + 2K\pi}{4} + i \cdot \sin \frac{0 + 2K\pi}{4} \right] = 3 \left(\cos \frac{K\pi}{2} + i \cdot \sin \frac{K\pi}{2} \right) \text{ com } K \in \{0, 1, 2, 3\}$$

$$K = 0 \implies z_0 = 3 \qquad K = 2 \implies z_2 = -3$$

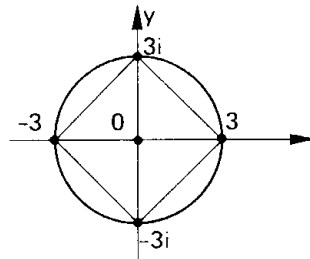
$$K = 1 \implies z_1 = 3i \qquad K = 3 \implies z_3 = -3i$$

portanto os números procurados são $3, -3$ e $-3i$.

Solução 2

A circunferência em questão tem centro na origem e passa por $P(0, 3)$, portanto seu raio é 3 . Em consequência, ela intercepta os eixos nos pontos $(3, 0)$, $(0, 3)$, $(-3, 0)$ e $(0, -3)$ que são os vértices do quadrado.

Conclusão: os números procurados são $(3, 0) = 3, (-3, 0) = -3$ e $(0, -3) = -3i$



F.62 Sendo $\frac{\sqrt{2}}{2} + i \cdot \frac{\sqrt{2}}{2}$ uma das raízes quartas de um número z , determinar as raízes quartadas de z .

F.63 (E. E. Lins-66) Uma das raízes de ordem 6 de um número complexo é -2 . Determinar as outras raízes de ordem 6 desse número.

F.64 Determinar graficamente as raízes quartas de 81 .

F.65 Um hexágono regular, inscrito numa circunferência de centro na origem, tem como um de seus vértices o afixo de $z = 2i$. Que números complexos são representados pelos outros cinco vértices do hexágono?

F.66 Representar graficamente os números $i + \sqrt[3]{-8i}$.

F.67 Representar graficamente as soluções da equação binômica $(z - 1 + i)^4 = 1$.

F.68 Demonstrar que a soma das raízes de índice $2n$ de um número complexo qualquer é zero.

VI. EQUAÇÕES BINÔMIAS E TRINÔMIAS

33. Chama-se equação binômica toda equação redutível à forma

$$ax^n + b = 0$$

onde $a, b \in \mathbb{C}, a \neq 0$ e $n \in \mathbb{N}$.

Para resolver uma equação binômica basta isolar x^n e aplicar a definição de radiciação em \mathbb{C} :

$$ax^n + b = 0 \iff x^n = -\frac{b}{a} \iff x = \sqrt[n]{-\frac{b}{a}}$$

Observemos que a equação binômica admite n raízes que são os valores de

$$\sqrt[n]{-\frac{b}{a}}$$

Exemplo

Resolver $3x^6 + 192 = 0$.

$$3x^6 + 192 = 0 \iff x^6 = -\frac{192}{3} \iff x = \sqrt[6]{-64}$$

fazendo $z = -64$, vem $\rho = |z| = 64$ e $\theta = \pi$, então:

$$z_k = \sqrt[6]{64} \cdot \left[\cos \left(\frac{\pi + 2K\pi}{6} \right) + i \cdot \sin \left(\frac{\pi + 2K\pi}{6} \right) \right] = 2 \cdot \left[\cos \left(\frac{\pi}{6} + K \cdot \frac{\pi}{3} \right) + i \cdot \sin \left(\frac{\pi}{6} + K \cdot \frac{\pi}{3} \right) \right] \quad K = 0, 1, \dots, 5$$

$$K = 0 \implies z_0 = 2 \cdot \left(\cos \frac{\pi}{6} + i \cdot \sin \frac{\pi}{6} \right) = \sqrt{3} + i$$

$$K = 1 \implies z_1 = 2 \cdot \left(\cos \frac{\pi}{2} + i \cdot \sin \frac{\pi}{2} \right) = 2i$$

$$K = 2 \implies z_2 = 2 \cdot \left(\cos \frac{5\pi}{6} + i \cdot \sin \frac{5\pi}{6} \right) = -\sqrt{3} + i$$

$$K = 3 \implies z_3 = 2 \cdot \left(\cos \frac{7\pi}{6} + i \cdot \sin \frac{7\pi}{6} \right) = -\sqrt{3} - i$$

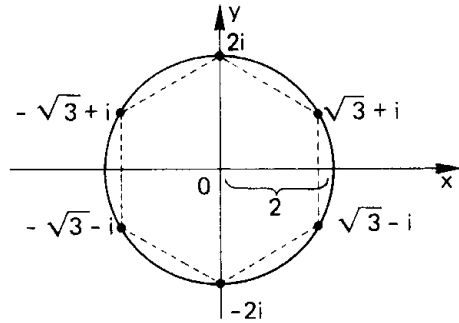
$$K = 4 \implies z_4 = 2 \cdot \left(\cos \frac{3\pi}{2} + i \cdot \sin \frac{3\pi}{2} \right) = -2i$$

$$K = 5 \implies z_5 = 2 \cdot \left(\cos \frac{11\pi}{6} + i \cdot \sin \frac{11\pi}{6} \right) = \sqrt{3} - i$$

portanto o conjunto-solução de $3x^6 + 192 = 0$ é

$$S = \{\sqrt{3} + i, 2i, -\sqrt{3} + i, -\sqrt{3} - i, -2i, \sqrt{3} - i\}$$

representado pelos vértices do hexágono regular da figura.



EXERCÍCIOS

F.69 Resolver a equação binômia $x^3 + i = 0$

Solução

$$x^3 + i = 0 \Leftrightarrow x^3 = -i \Leftrightarrow x = \sqrt[3]{-i}$$

$$-i = 1(0 + i(-1)) = 1 \cdot (\cos \frac{3\pi}{2} + i \cdot \sin \frac{3\pi}{2})$$

$$z_k = \sqrt[3]{1} \cdot [\cos(\frac{\pi}{2} + K \cdot \frac{2\pi}{3}) + i \cdot \sin(\frac{\pi}{2} + K \cdot \frac{2\pi}{3})], K \in \{0, 1, 2\}$$

então

$$K = 0 \Rightarrow z_0 = 1 \cdot (\cos \frac{\pi}{2} + i \cdot \sin \frac{\pi}{2}) = i$$

$$K = 1 \Rightarrow z_1 = 1 \cdot (\cos \frac{7\pi}{6} + i \cdot \sin \frac{7\pi}{6}) = -\frac{\sqrt{3}}{2} - i \cdot \frac{1}{2}$$

$$K = 2 \Rightarrow z_2 = 1 \cdot (\cos \frac{11\pi}{6} + i \cdot \sin \frac{11\pi}{6}) = \frac{\sqrt{3}}{2} - i \cdot \frac{1}{2}$$

portanto o conjunto-solução da equação dada é

$$S = \{i, -\frac{\sqrt{3}}{2} - i \cdot \frac{1}{2}, \frac{\sqrt{3}}{2} - i \cdot \frac{1}{2}\}$$

F.70 Resolver as seguintes equações binômias:

- | | |
|----------------------|-------------------|
| a) $x^2 - i = 0$ | b) $x^6 + 8 = 0$ |
| c) $x^4 - 1 + i = 0$ | d) $x^3 + 1 = 0$ |
| e) $x^4 + i = 0$ | f) $x^3 - 27 = 0$ |

34. Chama-se equação trinômia toda equação redutível à forma

$$ax^{2n} + bx^n + c = 0$$

onde $a, b, c \in \mathbb{C}$, $a \neq 0$, $b \neq 0$ e $n \in \mathbb{N}$.

Para resolver uma equação trinômia faz-se $x^n = y$, obtêm-se y_1 e y_2 raízes da equação $ay^2 + by + c = 0$ e, finalmente, recai-se nas equações binômias $x^n = y_1$ e $x^n = y_2$ determinando-se as $2n$ raízes.

Exemplo

Resolver $x^6 + 7x^3 - 8 = 0$.

Fazendo $x^3 = y$, resulta $y^2 + 7y - 8 = 0$ portanto:

$$y = \frac{-7 \pm \sqrt{7^2 - 4 \cdot 1 \cdot (-8)}}{2} = \frac{-7 \pm 9}{2} \begin{cases} y_1 = 1 \\ y_2 = -8 \end{cases}$$

Vamos resolver a equação binômia $x^3 = y_1 = 1$ da qual decorre $x = \sqrt[3]{1}$.

Como $z = 1$ tem módulo 1 e argumento 0, vem:

$$x = z_k = 1 \cdot (\cos \frac{2K\pi}{3} + i \cdot \sin \frac{2K\pi}{3}), K = 0, 1, 2$$

$$K = 0 \Rightarrow z_0 = \cos 0 + i \cdot \sin 0 = 1$$

$$K = 1 \Rightarrow z_1 = \cos \frac{2\pi}{3} + i \cdot \sin \frac{2\pi}{3} = -\frac{1}{2} + i \cdot \frac{\sqrt{3}}{2}$$

$$K = 2 \Rightarrow z_2 = \cos \frac{4\pi}{3} + i \cdot \sin \frac{4\pi}{3} = -\frac{1}{2} - i \cdot \frac{\sqrt{3}}{2}$$

Vamos resolver a equação binômia $x^3 = y_2 = -8$ da qual decorre $x = \sqrt[3]{-8}$.

Como $z = -8$ tem módulo 8 e argumento π , vem:

$$x = z_k = 2 \cdot [\cos(\frac{\pi + 2K\pi}{3}) + i \cdot \sin(\frac{\pi + 2K\pi}{3})], K = 0, 1, 2$$

$$K = 0 \Rightarrow z_0 = 2 \cdot \left(\cos \frac{\pi}{3} + i \cdot \operatorname{sen} \frac{\pi}{3} \right) = 1 + i\sqrt{3}$$

$$K = 1 \Rightarrow z_1 = 2 \cdot (\cos \pi + i \cdot \operatorname{sen} \pi) = -2$$

$$K = 2 \Rightarrow z_2 = 2 \cdot \left(\cos \frac{5\pi}{3} + i \cdot \operatorname{sen} \frac{5\pi}{3} \right) = 1 - i\sqrt{3}$$

E o conjunto-solução da equação trinômica é:

$$S = \left\{ 1, -\frac{1}{2} + i \cdot \frac{\sqrt{3}}{2}, -\frac{1}{2} - i \cdot \frac{\sqrt{3}}{2}, 1 + i\sqrt{3}, -2, 1 - i\sqrt{3} \right\}$$

EXERCÍCIO

F.71 Resolver as seguintes equações trinômias:

a) $x^8 - 17x^4 + 16 = 0$

b) $x^6 + 9x^3 + 8 = 0$

c) $x^4 - 2x^2 + 2 = 0$

d) $x^4 - 5x^2 + 4 = 0$

e) $27x^6 + 35x^3 + 8 = 0$

f) $ix^2 - 2x + \sqrt{3} = 0$

A Matemática do século XX é marcada por grande abstração e preocupação cada vez maior em análise de grandes esquemas.

Em 1939 surge o primeiro volume de uma grande obra chamada "*Elementos de Matemática*" que ainda está em pleno desenvolvimento, tendo sido editado seu trigésimo primeiro volume em 1965 o qual ainda não está completo em sua parte I, "*As Estruturas Fundamentais da Análise*" com os subtítulos: Teoria dos Conjuntos, Álgebra, Topologia Geral, Funções de Variável Real, Espaços Vetoriais Topológicos e Integração. Em suas páginas há o nome do autor – "Nicolas Bourbaki" – um francês inexistente com nome grego.

O que se sabe é que em Nancy, cidade onde nasceram vários dos grandes matemáticos, há uma estátua do pitoresco General Charles Denis Sauter Bourbaki, a quem em 1862 foi oferecido o trono da Grécia que ele rejeitou e que foi participante notável da guerra franco-prussiana. Entretanto, Nicolas Bourbaki nem mesmo foi parente distante deste general, dando a entender que esse nome foi tomado simplesmente para designar um grupo de matemáticos, quase todos franceses, que formam uma espécie de sociedade secreta, da qual André Weil e Jean Dieudonné são dois dos mais importantes líderes.

André Weil nasceu em 1906, participou de Universidade de Chicago e mais atualmente do Instituto de Estudos Avançados, em Princeton.

Jean Dieudonné nasceu também em 1906 e após a segunda guerra lançou sua obra "*Novos Desenvolvimentos em Matemática*" com idéias radicalmente novas, anunciando uma nova era. Participou da Universidade de Nancy, depois da Universidade de Paris e mais atualmente da Northwestern University.

Os trabalhos de Bourbaki caracterizam-se por uma adesão completa ao tratamento axiomático, por uma forma totalmente abstrata e geral, retratando uma estrutura lógica. Estas idéias são responsáveis pelas mudanças na Matemática em nível elementar e secundário, movimento conhecido como "Matemática Moderna".

Weil, concordando com Hilbert, olha para os problemas a serem resolvidos como sinal seguro de que a Matemática continuará progredindo. Sobre o futuro ele diz: "O grande matemático do futuro, como o do passado, fugirá dos caminhos batidos. É através de idéias inesperadas, a que nossa imaginação não saberia como chegar, que ele os resolverá".



Jean Dieudonné
(1906 –)

I. POLINÔMIOS

35. Definição

Dada a seqüência de números complexos $(a_0, a_1, a_2, \dots, a_n)$, consideremos a função: $f: \mathbb{C} \rightarrow \mathbb{C}$ dada por $f(x) = a_0 + a_1x + a_2x^2 + \dots + a_nx^n$. A função é denominada *função polinomial* ou *polinômio* associado à seqüência dada.

Os números $a_0, a_1, a_2, \dots, a_n$ são denominados *coeficientes* e as parcelas $a_0, a_1x, a_2x^2, \dots, a_nx^n$ são chamados *termos* do polinômio f .

36. Exemplos

As seguintes aplicações são polinômios:

$$f(x) = 1 + 2x + 3x^2 - 5x^3 \text{ onde } a_0 = 1, a_1 = 2, a_2 = 3 \text{ e } a_3 = -5.$$

$$g(x) = 1 + 7x^4 \text{ onde } a_0 = 1, a_1 = a_2 = a_3 = 0 \text{ e } a_4 = 7$$

$$h(x) = 5x - 3x^3 \text{ onde } a_0 = a_2 = 0, a_1 = 5 \text{ e } a_3 = -3.$$

37. Definição

Dados o número complexo a e o polinômio $f(x) = a_0 + a_1x + a_2x^2 + \dots + a_nx^n$, chama-se *valor numérico de f em a* a imagem de a pela função f , isto é:

$$f(a) = a_0 + a_1a + a_2a^2 + \dots + a_na^n.$$

Assim, por exemplo, se $f(x) = 2 + x + x^2 + 3x^3$, temos:

$$f(2) = 2 + 2 + 2^2 + 3 \cdot 2^3 = 32$$

$$f(-1) = 2 + (-1) + (-1)^2 + 3 \cdot (-1)^3 = -1$$

$$\begin{aligned} f(1+i) &= 2 + (1+i) + (1+i)^2 + 3(1+i)^3 = \\ &= 2 + 1 + i + 1 + 2i - 1 + 3 + 9i - 9 - 3i = -3 + 9i. \end{aligned}$$

Muitas vezes para simplificar a notação, escreveremos apenas

$$f = a_0 + a_1x + a_2x^2 + \dots + a_nx^n$$

para simbolizar um polinômio f na variável x . Neste caso f é o mesmo que $f(x)$.

Em particular, se a é um número complexo e f é um polinômio tal que $f(a) = 0$, dizemos que a é uma *raiz* ou um zero de f . Por exemplo, os números -2 e -1 são raízes de $f(x) = 2x + 3x^2 + x^3$ pois:

$$f(-2) = 2(-2) + 3(-2)^2 + (-2)^3 = 0$$

$$f(-1) = 2(-1) + 3(-1)^2 + (-1)^3 = 0$$

II. IGUALDADE

Neste parágrafo vamos estabelecer o que são dois polinômios iguais e como se pode constatar a igualdade de dois polinômios examinando apenas seus coeficientes.

38. Definição

Dizemos que um polinômio f é *nulo* (ou *identicamente nulo*) quando f assume o valor numérico zero para todo x complexo. Em símbolos indicamos:

$$f = 0 \iff f(x) = 0, \forall x \in \mathbb{C}.$$

39. Teorema

Um polinômio f é nulo se, e somente se, todos os coeficientes de f forem nulos. Em símbolos, sendo $f(x) = a_0 + a_1x + a_2x^2 + \dots + a_nx^n$, temos:

$$f = 0 \iff a_0 = a_1 = a_2 = \dots = a_n = 0.$$

Demonstração

1º) É imediato que $a_0 = a_1 = a_2 = \dots = a_n = 0$ acarreta:

$$f(x) = 0 + 0x + 0x^2 + \dots + 0x^n = 0, \forall x \in \mathbb{C}.$$

2º) Se f é nulo, então existem $n + 1$ números complexos $\alpha_0, \alpha_1, \alpha_2, \dots, \alpha_n$, distintos dois a dois, que são raízes de f , isto é:

$$f(\alpha_0) = a_0 + a_1\alpha_0 + a_2\alpha_0^2 + \dots + a_n\alpha_0^n = 0$$

$$f(\alpha_1) = a_0 + a_1\alpha_1 + a_2\alpha_1^2 + \dots + a_n\alpha_1^n = 0$$

$$f(\alpha_2) = a_0 + a_1\alpha_2 + a_2\alpha_2^2 + \dots + a_n\alpha_2^n = 0$$

$$\dots$$

$$f(\alpha_n) = a_0 + a_1\alpha_n + a_2\alpha_n^2 + \dots + a_n\alpha_n^n = 0$$

Assim, estamos diante de um sistema linear e homogêneo do tipo $(n + 1) \times (n + 1)$ cujas incógnitas são $a_0, a_1, a_2, \dots, a_n$. Como determinante deste sistema é

$$D = \begin{vmatrix} 1 & \alpha_0 & \alpha_0^2 & \dots & \alpha_0^n \\ 1 & \alpha_1 & \alpha_1^2 & \dots & \alpha_1^n \\ 1 & \alpha_2 & \alpha_2^2 & \dots & \alpha_2^n \\ \dots & \dots & \dots & \dots & \dots \\ 1 & \alpha_n & \alpha_n^2 & \dots & \alpha_n^n \end{vmatrix}$$

não nulo por tratar-se do determinante de uma matriz de Vandermond e cujos elementos característicos são $\alpha_0, \alpha_1, \alpha_2, \dots, \alpha_n$, todos distintos, o sistema tem uma única solução que é a solução trivial:

$$a_0 = a_1 = a_2 = \dots = a_n = 0.$$

40. Definição

Dizemos que dois polinômios f e g são *iguais* (ou *idênticos*) quando assumem valores numéricos iguais para todo x complexo. Em símbolos, indicamos:

$$f = g \iff f(x) = g(x), \forall x \in \mathbb{C}$$

41. Teorema

Dois polinômios f e g são iguais se, e somente se, os coeficientes de f e g forem, ordenadamente iguais. Em símbolos, sendo

$$f(x) = a_0 + a_1x + a_2x^2 + \dots + a_nx^n = \sum_{i=0}^n a_i x^i \text{ e}$$

$$g(x) = b_0 + b_1x + b_2x^2 + \dots + b_nx^n = \sum_{i=0}^n b_i x^i$$

temos:

$$f = g \iff a_i = b_i, \forall i \in \{0, 1, 2, \dots, n\}$$

Demonstração

Para todo $x \in \mathbb{C}$, temos:

$$a_i = b_i \iff a_i - b_i = 0 \iff (a_i - b_i)x^i = 0 \iff$$

$$\iff \sum_{i=0}^n (a_i - b_i)x^i = 0 \iff \sum_{i=0}^n a_i x^i - \sum_{i=0}^n b_i x^i = 0 \iff$$

$$\iff \sum_{i=0}^n a_i x^i = \sum_{i=0}^n b_i x^i \iff f(x) = g(x)$$

EXERCÍCIOS

F.72 Quais das expressões abaixo representam um polinômio na variável x ?

- | | |
|------------------------------|--------------------------------|
| a) $x^5 + x^3 + 2$ | g) x^{15} |
| b) $0x^4 + 0x^2$ | h) $x + 2$ |
| c) 3 | i) $x^2 + 2x + 3$ |
| (d) $x^{\frac{5}{2}} + 3x^2$ | (j) $\frac{1}{x^4} + x$ |
| e) $(\sqrt{x})^4 + x + 2$ | k) $x + x^3 + x^6 + x^4$ |
| (f) $x\sqrt{x} + x^2$ | l) $(3x^2 - 5x + 3)(7x^3 + 2)$ |

F.73 Dada a função polinomial

$$f(x) = x^3 + x^2 + x + 1$$

pede-se calcular: $f(-3)$, $f(0)$, $f(1)$, $f(x+1)$, $f(2x)$ e $f(f(-1))$.

Solução

$$f(-3) = (-3)^3 + (-3)^2 + (-3) + 1 = -20$$

$$f(0) = 0^3 + 0^2 + 0 + 1 = 1$$

$$f(1) = 1^3 + 1^2 + 1 + 1 = 4$$

$$\begin{aligned} f(x+1) &= (x+1)^3 + (x+1)^2 + (x+1) + 1 = \\ &= (x^3 + 3x^2 + 3x + 1) + (x^2 + 2x + 1) + (x+1) + 1 = \\ &= x^3 + 4x^2 + 6x + 4 \end{aligned}$$

$$f(2x) = (2x)^3 + (2x)^2 + (2x) + 1 = 8x^3 + 4x^2 + 2x + 1$$

$$f(-1) = (-1)^3 + (-1)^2 + (-1) + 1 = 0 \implies f(f(-1)) = f(0) = 1$$

F.74 Seja a função polinomial $f(x) = x^{15} + x^{14} + x^{13} + \dots + x^2 + x + 1$. Calcular $f(0)$, $f(1)$ e $f(-1)$.

F.75 Determinar os reais, a , b , c de modo que $f = (a-2)x^3 + (b+2)x + (3-c)$ seja o polinômio nulo.

F.76 Determinar a , b , c de modo que a função $f(x) = (a+b-5)x^2 + (b+c-7)x + (a+c)$ seja identicamente nula.

F.77 Dadas as funções polinomiais $f(x) = (a-1)x^2 + bx + c$ e $g(x) = 2ax^2 + 2bx - c$ qual é a condição para que se tenha a identidade $f(x) \equiv g(x)$?

★ F.78 Determinar a condição necessária e suficiente para que a expressão

$$\frac{a_1x^2 + b_1x + c_1}{a_2x^2 + b_2x + c_2}$$

onde $a_1, b_1, c_1, a_2, b_2, c_2$ são reais não nulos, assuma um valor que não depende de x .

Solução

Façamos a fração assumir o valor constante K . Então

$$\frac{a_1x^2 + b_1x + c_1}{a_2x^2 + b_2x + c_2} = K, \forall x \in \mathbb{C}$$

equivale a

$$a_1x^2 + b_1x + c_1 = K(a_2x^2 + b_2x + c_2), \forall x \in \mathbb{C}$$

$$a_1x^2 + b_1x + c_1 = Ka_2x^2 + Kb_2x + Kc_2, \forall x \in \mathbb{C}$$

que equivale a: $a_1 = Ka_2, b_1 = Kb_2$ e $c_1 = Kc_2$ isto é:

$$\frac{a_1}{a_2} = \frac{b_1}{b_2} = \frac{c_1}{c_2}$$

Isto significa que os coeficientes do numerador devem ser respectivamente proporcionais aos coeficientes do denominador.

Por exemplo, as frações:

$$\frac{x^2 + 2x + 3}{2x^2 + 4x + 6} \quad \text{e} \quad \frac{5x^2 - 7x + 1}{10x^2 - 14x + 2}$$

assumem valor constante para todo $x \in \mathbb{C}$.

Resposta: $\frac{a_1}{a_2} = \frac{b_1}{b_2} = \frac{c_1}{c_2}$

F.79 Determinar a , b , c de modo que se tenha para todo x real: $\frac{ax^2 - bx - 5}{3x^2 + 7x + c} = 3$.

III. OPERAÇÕES

i) *ADIÇÃO*

42. Definição

Dados dois polinômios

$$f(x) = a_0 + a_1x + a_2x^2 + \dots + a_nx^n = \sum_{i=0}^n a_i x^i$$

$$g(x) = b_0 + b_1x + b_2x^2 + \dots + b_nx^n = \sum_{i=0}^n b_i x^i$$

chama-se *soma de f com g* o polinômio

$$(f + g)(x) = (a_0 + b_0) + (a_1 + b_1)x + (a_2 + b_2)x^2 + \dots + (a_n + b_n)x^n$$

isto é:

$$(f + g)(x) = \sum_{i=0}^n (a_i + b_i)x^i$$

43. Exemplo

$$\text{Somar } f(x) = 4 + 3x + x^2 \text{ e } g(x) = 5 + 3x^2 + x^4$$

Temos:

$$f(x) = 4 + 3x + x^2 + 0x^3 + 0x^4$$

$$g(x) = 5 + 0x + 3x^2 + 0x^3 + x^4$$

então:

$$\begin{aligned} (f + g)(x) &= (4 + 5) + (3 + 0)x + (1 + 3)x^2 + (0 + 0)x^3 + (0 + 1)x^4 = \\ &= 9 + 3x + 4x^2 + x^4. \end{aligned}$$

44. Teorema

A operação de adição define em P (conjunto dos polinômios de coeficientes complexos) uma estrutura de grupo comutativo, isto é, verifica as seguintes propriedades:

- [A - 1] propriedade associativa
- [A - 2] propriedade comutativa
- [A - 3] existência de elemento neutro
- [A - 4] existência de inverso aditivo

Demonstração

$$[A - 1] \quad f + (g + h) = (f + g) + h, \quad f, g, h \in P$$

$$\text{Fazendo } f(x) = \sum_{i=0}^n a_i x^i, \quad g(x) = \sum_{i=0}^n b_i x^i, \quad h(x) = \sum_{i=0}^n c_i x^i,$$

$$(f + (g + h))(x) = \sum_{i=0}^n d_i x^i \quad \text{e} \quad ((f + g) + h)(x) = \sum_{i=0}^n e_i x^i, \quad \text{temos:}$$

$$d_i = a_i + (b_i + c_i) = (a_i + b_i) + c_i = e_i, \quad \forall i \in \{0, 1, 2, \dots, n\}.$$

$$[A - 2] \quad f + g = g + f, \quad f, g \in P.$$

$$\text{Fazendo } f(x) = \sum_{i=0}^n a_i x^i, \quad g(x) = \sum_{i=0}^n b_i x^i, \quad (f + g)(x) = \sum_{i=0}^n c_i x^i \quad \text{e}$$

$$(g + f)(x) = \sum_{i=0}^n d_i x^i, \quad \text{temos: } c_i = a_i + b_i = b_i + a_i = d_i, \quad \forall i \in \{0, 1, 2, \dots, n\}.$$

$$[A - 3] \quad e_a \in P \mid f + e_a = f, \quad f \in P$$

$$\text{Fazendo } f(x) = \sum_{i=0}^n a_i x^i \quad \text{e} \quad e_a(x) = \sum_{i=0}^n \alpha_i x^i, \quad \text{temos:}$$

$$f + e_a \equiv f \iff a_i + \alpha_i = a_i, \quad \forall i \in \{0, 1, 2, \dots, n\}.$$

então $\alpha_i = 0, \forall i \in \{0, 1, 2, \dots, n\}$, portanto e_a (elemento neutro para a adição de polinômios) é o polinômio nulo.

$$[A - 4] \quad f \in P, \quad f' \in P \mid f + f' = e_a$$

$$\text{Fazendo } f(x) = \sum_{i=0}^n a_i x^i \quad \text{e} \quad f'(x) = \sum_{i=0}^n a'_i x^i, \quad \text{temos:}$$

$$f + f' \equiv e_a \iff a_i + a'_i = 0, \quad \forall i \in \{0, 1, 2, \dots, n\} \quad \text{então}$$

$$a'_i = -a_i, \quad \forall i \in \{0, 1, 2, \dots, n\}, \quad \text{portanto:}$$

$$f'(x) = \sum_{i=0}^n (-a_i) x^i = -a_0 - a_1x - a_2x^2 - \dots - a_nx^n$$

é o inverso aditivo de f , ou melhor, é o polinômio que somado com f dá o polinômio nulo.

ii) **SUBTRAÇÃO**

45. Tendo em vista o teorema anterior, tem sentido a seguinte definição: dados dois polinômios $f(x) = a_0 + a_1x + a_2x^2 + \dots + a_nx^n$ e $g(x) = b_0 + b_1x + b_2x^2 + \dots + b_nx^n$, chama-se *diferença* $f - g$ o polinômio $f + (-g)$, isto é:

$$(f - g)(x) = (a_0 - b_0) + (a_1 - b_1)x + (a_2 - b_2)x^2 + \dots + (a_n - b_n)x^n.$$

iii) **MULTIPLICAÇÃO**

46. **Definição**

Dados dois polinômios

$$f(x) = a_0 + a_1x + a_2x^2 + \dots + a_mx^m$$

$$g(x) = b_0 + b_1x + b_2x^2 + \dots + b_nx^n$$

chama-se *produto* fg o polinômio

$$(fg)(x) = a_0b_0 + (a_0b_1 + a_1b_0)x + (a_2b_0 + a_1b_1 + a_0b_2)x^2 + \dots + a_mb_nx^{m+n}.$$

Notemos que o produto fg é um polinômio

$$h(x) = c_0 + c_1x + c_2x^2 + \dots + c_{m+n}x^{m+n}$$

cujo coeficiente c_k pode ser assim obtido:

$$c_k = a_0b_k + a_1b_{k-1} + \dots + a_kb_0 = \sum_{i=0}^k a_ib_{k-i}.$$

Notemos ainda que fg pode ser obtido multiplicando-se cada termo a_ix^i de f por cada termo b_jx^j de g , segundo a regra $(a_ix^i) \cdot (b_jx^j) = a_ib_jx^{i+j}$, e somando os resultados obtidos.

47. **Exemplo**

Multiplicar $f(x) = x + 2x^2 + 3x^3$ por $g(x) = 4 + 5x + 6x^2$.

Temos:

$$\begin{aligned} (fg)(x) &= (x + 2x^2 + 3x^3)(4 + 5x + 6x^2) = \\ &= x(4 + 5x + 6x^2) + 2x^2(4 + 5x + 6x^2) + 3x^3(4 + 5x + 6x^2) = \\ &= (4x + 5x^2 + 6x^3) + (8x^2 + 10x^3 + 12x^4) + (12x^3 + 15x^4 + 18x^5) = \\ &= 4x + 13x^2 + 28x^3 + 27x^4 + 18x^5. \end{aligned}$$

48. **Dispositivo prático 1**

$$\begin{array}{r} \cancel{4x} + 5x + 6x^2 \leftarrow g \\ x + 2x^2 + 3x^3 \leftarrow f \\ \hline 4x + 5x^2 + 6x^3 \leftarrow x \cdot g \\ + \quad 8x^2 + 10x^3 + 12x^4 \leftarrow 2x^2 \cdot g \\ \quad \quad 12x^3 + 15x^4 + 18x^5 \leftarrow 3x^3 \cdot g \\ \hline 4x + 13x^2 + 28x^3 + 27x^4 + 18x^5 \leftarrow fg \end{array}$$

49. **Dispositivo prático 2**

Colocamos numa tabela os coeficientes a_i de f e os coeficientes b_j de g ; calculamos todos os produtos a_ib_j ; somamos os produtos em cada diagonal, conforme indica a figura, obtendo os c_k .

Assim, no nosso exemplo, temos

$$c_0 = 0$$

$$c_1 = 4 + 0 = 4$$

$$c_2 = 8 + 5 + 0 = 13$$

$$c_3 = 12 + 10 + 6 = 28$$

$$c_4 = 15 + 12 = 27$$

$$c_5 = 18$$

	g	4	5	6
f	0	4	8	12
0	0	0	0	0
1	4	8	6	
2	8	10	12	
3	12	15	18	

portanto, $h(x) = (fg)(x) = 4x + 13x^2 + 28x^3 + 27x^4 + 18x^5$.

50. **Teorema**

A operação de multiplicação em P (conjunto dos polinômios de coeficientes complexos) verifica as seguintes propriedades:

[M-1] propriedade associativa $f \cdot (g \cdot h) = (f \cdot g) \cdot h, \quad \forall f, g, h \in P$

[M-2] propriedade comutativa $f \cdot g = g \cdot f, \quad \forall f, g \in P$

[M-3] existência de elemento neutro $\exists e_m \in P \mid f \cdot e_m = f, \quad \forall f \in P$

[D] propriedade distributiva $f \cdot (g + h) = f \cdot g + f \cdot h, \quad \forall f, g, h \in P$

Num curso deste nível julgamos desnecessário conhecer a prova destas propriedades. Verificadas as propriedades A- 1, 2, 3, 4, M- 1, 2, 3 e D, podemos afirmar que as operações de adição e multiplicação definem sobre P uma estrutura de *anel comutativo com unidade*, P é, portanto, o anel dos polinômios complexos.

EXERCÍCIOS

F.80 Dados os polinômios:

$$f(x) = 7 - 2x + 4x^2$$

$$g(x) = 5 + x + x^2 + 5x^3$$

$$h(x) = 2 - 3x + x^4$$

calcular $(f + g)(x)$, $(g - h)(x)$ e $(h - f)(x)$.

F.81 Dados os polinômios:

$$f(x) = 2 + 3x - 4x^2$$

$$g(x) = 7 + x^2$$

$$h(x) = 2x - 3x^2 + x^3$$

calcular $(fg)(x)$, $(gh)(x)$ e $(hf)(x)$

F.82 Determinar $h(x)$ tal que: $h(x) = (x + 1)(x - 2) + (x - 2)(x - 1) + 4(x + 1)$.

F.83 Calcular $h(x)$ tal que: $h(x) = (x + 2)^2 + (2x - 1)^3$.

F.84 Sendo dados os polinômios $f = x$, $g = x + x^3$ e $h = 2x^3 + 5x$, obter os números reais a e b tais que $h = af + bg$.

Solução

$$2x^3 + 5x = ax + b(x + x^3) = bx^3 + (a + b)x, \forall x \in \mathbb{C}.$$

Aplicando o teorema da igualdade de polinômios, vem: $2 = b$ e $5 = a + b$

Resposta: $a = 3$ e $b = 2$

F.85 Sendo dados os polinômios:

$$f = x^2, g = x^2 + x^4, h = x^2 + x^4 + x^6 \text{ e } k = 3x^6 - 6x^4 + 2x^2,$$

obter os números reais a, b, c de modo que se tenha $k = af + bg + ch$.

F.86 Demonstrar que $f = (x - 1)^2 + (x - 3)^2 - 2(x - 2)^2 - 2$ é o polinômio nulo.

F.87 Se $f = x^2 + px + q$ e $g = (x - p)(x - q)$, determinar os reais p e q de modo que $f = g$.

F.88 Determinar a, b, c de modo que se tenha:

a) $a(x^2 - 1) + bx + c = 0$

b) $a(x^2 + x) + (b + c)x + c = x^2 + 4x + 2$

c) $x^3 - ax(x + 1) + b(x^2 - 1) + cx + 4 = x^3 - 2$

F.89 Mostrar que os polinômios $f = (x^2 + \sqrt{2}x + 1)(x^2 - \sqrt{2}x + 1)$ e $g = x^4 + 1$ são iguais.

F.90 Determinar $\alpha, \beta \in \mathbb{R}$ para que os polinômios

$$f = x^3 + \alpha x + \beta \text{ e } g = (x^2 + x + 1)^2 - x^4 \text{ sejam iguais.}$$

F.91 Determinar a condição para que $ax^2 + bx + c$ seja um polinômio quadrado perfeito.

Solução

$ax^2 + bx + c$ é um polinômio quadrado perfeito se existir $px + q$ tal que:

$$ax^2 + bx + c = (px + q)^2 \quad \text{então:} \quad ax^2 + bx + c = p^2x^2 + 2pqx + q^2$$

Aplicando o teorema da igualdade, temos:

$$I) a = p^2, \quad II) b = 2pq, \quad III) c = q^2$$

Quadrando II, temos $b^2 = 4p^2q^2$ (II').

Substituindo I e III em II', vem $b^2 = 4(p^2)(q^2) = 4ac$

Resposta: $b^2 = 4ac$

F.92 Obter $\alpha \in \mathbb{R}$ de modo que os polinômios $f = x^4 + 2\alpha x^3 - 4\alpha x + 4$ e $g = x^2 + 2x + 2$ verifiquem a condição $f = g^2$.

F.93 Determinar a condição para que o polinômio $f = (ax + b)^2 + (cx + d)^2$, onde a, b, c, d são reais e não nulos, seja um quadrado perfeito.

F.94 (E.E. LINS-66) Calcular p para que o polinômio

$$4x^4 - 8x^3 + 8x^2 - 4(p + 1)x + (p + 1)^2$$

seja o quadrado perfeito de um polinômio racional inteiro em x .

F.95 (MAPOFEI-74) Decompor o trinômio $-6x^2 + 36x - 56$ em uma diferença de dois cubos do tipo $(x - b)^3 - (x - a)^3$.

F.96 (MAPOFEI-76) Verificar se existem valores de k para os quais o trinômio $(k + 2)x^2 - (2k - 1)x - 3$, seja expresso por uma soma de quadrados.

IV. GRAU

51. Definição

Seja $f = a_0 + a_1x + a_2x^2 + \dots + a_nx^n$ um polinômio não nulo. Chama-se *grau* de f , e representa-se por ∂f ou $\text{gr } f$, o número natural p tal que $a_p \neq 0$ e $a_i = 0$ para todo $i > p$.

$$\partial f = p \iff \begin{cases} a_p \neq 0 \\ a_i = 0, \forall i > p \end{cases}$$

Assim, grau de um polinômio f é o índice do "último" termo não nulo de f .

52. Exemplos

$$1^{\circ}) f(x) = 4 + 7x + 2x^3 - 6x^4 \implies \partial f = 4$$

$$2^{\circ}) g(x) = -1 + 2x + 5x^2 \implies \partial g = 2$$

$$3^{\circ}) h(x) = 1 + 5x - 3x^2 + (a-4)x^3 \implies \begin{cases} \partial h = 2, & \text{se } a = 4 \\ \partial h = 3, & \text{se } a \neq 4 \end{cases}$$

Se o grau do polinômio f é n , então a_n é chamado *coeficiente dominante* de f . No caso do coeficiente dominante a_n ser igual a 1, f é chamado polinômio unitário.

53. Teorema

Se f , g e $f+g$ são polinômios não nulos, então o grau de $f+g$ é menor ou igual ao maior dos números ∂f e ∂g .

$$\partial(f+g) < \max\{\partial f, \partial g\}$$

Demonstração

$$\text{Se } f(x) = \sum_{i=0}^m a_i x^i, g(x) = \sum_{j=0}^n b_j x^j, \partial f = m \text{ e } \partial g = n, \text{ com } m \neq n,$$

admitamos por exemplo $m > n$. Assim, temos

$$c_m = a_m + b_m = a_m + 0 = a_m \neq 0,$$

e

$$c_i = a_i + b_i = 0 + 0 = 0, \forall i > m,$$

portanto $\partial(f+g) = m = \max\{\partial f, \partial g\}$.

Se admitirmos $m = n$, temos:

$$c_i = a_i + b_i = 0 + 0 = 0, \forall i > m$$

$$c_m = a_m + b_m \text{ pode ser nulo, então:}$$

$$(f+g) \leq \max\{\partial f, \partial g\}$$

54. Exemplos

$$1^{\circ}) f(x) = 1 + x + x^2 \implies \partial f = 2$$

$$g(x) = 2 + 3x \implies \partial g = 1$$

$$(f+g)(x) = 3 + 4x + x^2 \implies \partial(f+g) = 2$$

$$2^{\circ}) f(x) = 1 + x + x^2 \implies \partial f = 2$$

$$g(x) = 2 + 3x + 2x^2 \implies \partial g = 2$$

$$(f+g)(x) = 3 + 4x + 3x^2 \implies \partial(f+g) = 2$$

$$3^{\circ}) f(x) = 2 + ix + 5x^2 \implies \partial f = 2$$

$$g(x) = 3 + 5x - 5x^2 \implies \partial g = 2$$

$$(f+g)(x) = 5 + (i+5)x \implies \partial(f+g) = 1$$

55. Teorema

Se f e g são dois polinômios não nulos, então o grau de fg é igual à soma dos graus de f e g .

$$\partial(fg) = \partial f + \partial g$$

Demonstração

$$\text{Se } f(x) = \sum_{i=0}^m a_i x^i, g(x) = \sum_{j=0}^n b_j x^j, \partial f = m \text{ e } \partial g = n, \text{ seja}$$

$$c_k = a_0 b_k + a_1 b_{k-1} + \dots + a_{k-1} b_1 + a_k b_0$$

um coeficiente qualquer de $(fg)(x)$.

Temos:

$$c_{m+n} = a_m \cdot b_n \neq 0$$

$$c_k = 0 \text{ para todo } k > m+n \text{ então}$$

$$\partial(fg) = m+n = \partial f + \partial g.$$

56. Exemplos

$$1^{\circ}) f(x) = 4 + 3x \implies \partial f = 1$$

$$g(x) = 1 + 2x + 5x^2 \implies \partial g = 2$$

$$(fg)(x) = 4 + 11x + 26x^2 + 15x^3 \implies \partial(fg) = 3$$

$$2^{\circ}) f(x) = 1 + 2x + x^2 + 5x^3 \implies \partial f = 3$$

$$g(x) = 3 - 6x + 7x^2 + 8x^3 \implies \partial g = 3$$

$$(fg)(x) = 3 - 2x^2 + 31x^3 - 7x^4 + 43x^5 + 40x^6 \implies \partial(fg) = 6.$$

EXERCÍCIOS

F.97 Determinar o grau dos seguintes polinômios:

$$f = -x^2 + (x + 2)^2 - 4x$$

$$g = ax^2 + 2x + 3 \quad (a \in \mathbb{R})$$

$$h = (a^2 - 5a + 6)x^2 + (a^2 - 4)x + (6 - 2a) \quad (a \in \mathbb{R})$$

F.98 (CESCEM-68) Se f e g são dois polinômios de grau n , qual é o grau de $f + g$ e de fg ?

F.99 Determinar o polinômio f do segundo grau tal que $f(0) = 1$, $f(1) = 4$ e $f(-1) = 0$.

Solução

Seja $f = ax^2 + bx + c$. Temos:

$$f(0) = a \cdot 0^2 + b \cdot 0 + c = 1 \implies c = 1 \quad (I)$$

$$f(1) = a \cdot 1^2 + b \cdot 1 + c = 4 \implies a + b + c = 4 \quad (II)$$

$$f(-1) = a(-1)^2 + b(-1) + c = 0 \implies a - b + c = 0 \quad (III)$$

Subtraindo (III) de (II), vem $2b = 4 \implies b = 2$.

Em (II): $a + 2 + 1 = 4 \implies a = 1$

Resposta: $f = x^2 + 2x + 1$

F.100 Determinar uma função polinomial $f(x)$ de grau 2 tal que $f(x) = f(-x)$ para todo $x \in \mathbb{C}$.

Solução

Seja $f(x) = ax^2 + bx + c$. Temos:

$$f(x) = f(-x) \implies ax^2 + bx + c = a(-x)^2 + b(-x) + c$$

isto é:

$$ax^2 + bx + c = ax^2 - bx + c, \quad \forall x \in \mathbb{C}$$

então:

$$b = -b \implies 2b = 0 \implies b = 0$$

Resposta: $f(x) = ax^2 + c$, com $a \neq 0$.

F.101 Seja $f(x)$ uma função polinomial do 2º grau. Determinar $f(x)$ sabendo que $f(1) = 0$ e $f(x) = f(x - 1), \forall x$.

F.102 (MACK-71)

a) Determine os polinômios P do terceiro grau tais que, para todo número real x , se tenha $P(x) - P(x - 1) = x^2$.

b) Usando o resultado da parte a, calcule, em função de n :

$$S = \sum_{i=1}^n i^2 = 1^2 + 2^2 + 3^2 + \dots + n^2.$$

V. DIVISÃO

57. Definição

Dados dois polinômios f (dividendo) e $g \neq 0$ (divisor), dividir f por g é determinar dois outros polinômios q (quociente) e r (resto) de modo que se verifiquem as duas condições seguintes:

$$I) q \cdot g + r = f$$

$$II) \partial r < \partial g \quad (\text{ou } r = 0, \text{ caso em que a divisão é chamada exata})$$

58. Exemplos

1º) Quando dividimos $f = 3x^4 - 2x^3 + 7x + 2$ por $g = 3x^3 - 2x^2 + 4x - 1$, obtemos $q = x$ e $r = -4x^2 + 8x + 2$ que satisfazem as duas condições:

$$I) qg + r = x(3x^3 - 2x^2 + 4x - 1) + (-4x^2 + 8x + 2) = 3x^4 - 2x^3 + 7x + 2 = f$$

$$II) \partial r = 2 \quad \text{e} \quad \partial g = 3 \implies \partial r < \partial g$$

2º) Quando dividimos $f = 5x^3 + x^2 - 10x - 24$ por $g = x - 2$, obtemos $q = 5x^2 + 11x + 12$ e $r = 0$ que satisfazem às duas condições:

$$I) qg + r = (5x^2 + 11x + 12)(x - 2) + 0 = 5x^3 + x^2 - 10x - 24 = f$$

$$II) r = 0$$

Neste caso a divisão é exata; dizemos, então, que f é divisível por g ou g é divisor de f .

59. Divisões imediatas

Examinemos o polinômio $qg + r$, onde $g \neq 0$ e $\partial r < \partial g$ (ou $r = 0$):

$$I) \text{ Se } q = 0 \text{ e } r = 0, \text{ então } qg + r = 0g + 0 = 0.$$

$$II) \text{ Se } q = 0 \text{ e } r \neq 0, \text{ então } qg + r = 0g + r = r, \text{ portanto, } \partial(qg + r) = \partial r < \partial g.$$

III) Se $q \neq 0$, então $\partial(qg) = \partial q + \partial g \geq \partial g$, portanto, $\partial(qg + r) \geq \partial g$ pois a parcela r tem grau menor que g ou é nula.

Há dois casos em que a divisão de f por g é imediata.

$$1^\circ \text{ caso: } f = 0$$

Temos $qg + r = 0$ e, como acabamos de ver, isto ocorre somente se $q = 0$ e $r = 0$.

$$f = 0 \implies q = 0 \quad \text{e} \quad r = 0$$

2º caso: $\partial f < \partial g$

Temos: $qg + r = f \implies \partial(qg + r) = \partial f \implies \partial(qg + r) < \partial g$
e, conforme vimos, isto ocorre somente se $q = 0$ e $r \neq 0$. É imediato que:

$$\left. \begin{array}{l} q = 0 \\ f \neq 0 \end{array} \right\} \implies 0 \cdot g + r = f \implies r = f \quad (\text{portanto } r \neq 0)$$

se $\partial f < \partial g$ então $q = 0$ e $r = f$

Exemplos

1º) Dividir $f = 0$ por $g = x^2 + 3x + \sqrt{2}$

Resposta $q = 0$ e $r = 0$

2º) Dividir $f = \pi x + \sqrt{3}$ por $g = x^3 + 4x^2 + x + \sqrt{2}$

Resposta $q = 0$ e $r = \pi x + \sqrt{3}$

60. Deste ponto em diante admitiremos sempre $\partial f \geq \partial g$, isto é, excluiríamos da teoria os dois casos em que a divisão é trivial. Para responder à pergunta:
como obter q e r ?

no caso de $\partial f \geq \partial g$ explicaremos dois métodos: método de Descartes e método da chave. Neste último provaremos a existência e a unicidade do quociente e do resto.

61. Método de Descartes

Este método, também conhecido com o nome de método dos coeficientes a determinar, baseia-se nos fatos seguintes:

(I) $\partial q = \partial f - \partial g$, o que é consequência da definição pois:
 $qg + r = f \implies \partial(qg + r) = \partial f$ então $\partial q + \partial g = \partial f$.

(II) $\partial r < \partial g$ (ou $r = 0$)

O método de Descartes é aplicado da seguinte forma:

1º) calculam-se ∂q e ∂r

2º) constroem-se os polinômios q e r deixando incógnitos seus coeficientes

3º) determinam-se os coeficientes impondo a igualdade $qg + r = f$.

62. Aplicações

1ª) Dividir $f = 3x^4 - 2x^3 + 7x + 2$ por $g = 3x^3 - 2x^2 + 4x - 1$.

Temos:

$$\partial q = 4 - 3 = 1 \implies q = ax + b$$

$$\partial r < 3 \xrightarrow[\text{hipóteses}]{\text{na pior das}} \partial r = 2 \implies r = cx^2 + dx + e$$

$$qg + r = f \implies (ax + b)(3x^3 - 2x^2 + 4x - 1) + (cx^2 + dx + e) = 3x^4 - 2x^3 + 7x + 2$$

Desenvolvendo, temos para todo x :

$$3ax^4 + (3b - 2a)x^3 + (4a - 2b + c)x^2 + (4b - a + d)x + (e - b) = 3x^4 - 2x^3 + 7x + 2$$

então resulta:

$$\begin{cases} 3a = 3 \implies a = 1 \\ 3b - 2a = -2 \implies 3b = -2 + 2(1) = 0 \implies b = 0 \\ 4a - 2b + c = 0 \implies c = 2b - 4a \implies c = -4 \\ 4b - a + d = 7 \implies d = a - 4b + 7 \implies d = 8 \\ e - b = 2 \implies e = b + 2 \implies r = 2 \end{cases}$$

Resposta: $q = x$ e $r = -4x^2 + 8x + 2$

(compare com 1º exemplo do item 58)

2ª) Dividir $f = 5x^3 + x^2 - 10x - 24$ por $g = x - 2$.

Temos:

$$\partial q = 3 - 1 = 2 \implies q = ax^2 + bx + c$$

$$\partial r < 1 \implies \partial r = 0 \implies r = d$$

$$qg + r = f \implies (ax^2 + bx + c)(x - 2) + d = 5x^3 + x^2 - 10x - 24$$

Desenvolvendo, temos para todo x :

$$ax^3 + (b - 2a)x^2 + (c - 2b)x + (d - 2c) = 5x^3 + x^2 - 10x - 24$$

então resulta:

$$\begin{cases} a = 5 \\ b - 2a = 1 \implies b = 2a + 1 \implies b = 11 \\ c - 2b = -10 \implies c = 2b - 10 \implies c = 12 \\ d - 2c = -24 \implies d = 2c - 24 \implies d = 0 \end{cases}$$

Resposta: $q = 5x^2 + 11x + 12$ e $r = 0$
(compare com 2º exemplo do item 58).

63. Teorema

Dados os polinômios

$$f = a_m x^m + a_{m-1} x^{m-1} + a_{m-2} x^{m-2} + \dots + a_1 x + a_0 \quad (a_m \neq 0)$$

$$g = b_n x^n + b_{n-1} x^{n-1} + b_{n-2} x^{n-2} + \dots + b_1 x + b_0 \quad (b_n \neq 0)$$

existem um único polinômio q e um único polinômio r tais que $qg + r = f$ e $\partial r < \partial g$ (ou $r = 0$).

Demonstração

Existência

1º grupo de operações: vamos formar o monômio $\frac{a_m}{b_n} \cdot x^{m-n} = q_0 x^{m-n}$ e construir o polinômio

$$r_1 = f - (q_0 x^{m-n})g \quad (1)$$

chamado 1º resto parcial.

Notemos que:

$$r_1 = (a_m x^m + a_{m-1} x^{m-1} + \dots) - \frac{a_m}{b_n} \cdot x^{m-n} \cdot (b_n x^n + b_{n-1} x^{n-1} + \dots)$$

o que prova o cancelamento de $a_m x^m$ (pelo menos), portanto, $\partial r_1 = \alpha < m$.

Para maior comodidade, façamos:

$$r_1 = c_\alpha x^\alpha + c_{\alpha-1} x^{\alpha-1} + c_{\alpha-2} x^{\alpha-2} + \dots + c_1 x + c_0$$

2º grupo de operações: vamos formar o monômio $\frac{c_\alpha}{b_n} \cdot x^{\alpha-n} = q_1 x^{\alpha-n}$ e construir o polinômio

$$r_2 = r_1 - (q_1 x^{\alpha-n})g \quad (2)$$

chamado 2º resto parcial.

Notemos que

$$r_2 = (c_\alpha x^\alpha + c_{\alpha-1} x^{\alpha-1} + \dots) - \frac{c_\alpha}{b_n} \cdot x^{\alpha-n} \cdot (b_n x^n + b_{n-1} x^{n-1} + \dots)$$

o que prova o cancelamento de $c_\alpha x^\alpha$ (pelo menos), portanto, $\partial r_2 = \beta < \alpha$.

Para maior comodidade, façamos:

$$r_2 = d_\beta x^\beta + d_{\beta-1} x^{\beta-1} + d_{\beta-2} x^{\beta-2} + \dots + d_1 x + d_0$$

3º grupo de operações: vamos formar o monômio $\frac{d_\beta}{b_n} x^{\beta-n} = q_2 x^{\beta-n}$ e construir o polinômio

$$r_3 = r_2 - (q_2 x^{\beta-n})g \quad (3)$$

chamado 3º resto parcial.

Notemos que

$$r_3 = (d_\beta x^\beta + d_{\beta-1} x^{\beta-1} + \dots) - \frac{d_\beta}{b_n} \cdot x^{\beta-n} \cdot (b_n x^n + b_{n-1} x^{n-1} + \dots)$$

o que prova o cancelamento de $d_\beta x^\beta$ (pelo menos), portanto, $\partial r_3 = \gamma < \beta$.
Para maior comodidade, façamos:

$$r_3 = e_\gamma x^\gamma + e_{\gamma-1} x^{\gamma-1} + e_{\gamma-2} x^{\gamma-2} + \dots + e_1 x + e_0$$

4º grupo em diante: analogamente

Notando que, em cada grupo de operações, o grau do resto parcial diminui de ao menos uma unidade, concluímos que, após um certo número p de operações resulta um resto parcial r_p de grau inferior ao de g (ou então $r_p = 0$) e

$$r_p = r_{p-1} - (q_{p-1} x^{\epsilon-n})g \quad (p)$$

Vamos adicionar membro a membro as igualdades de (1) a (p):

$$(1) \quad r_1 = f - (q_0 x^{m-n})g$$

$$(2) \quad r_2 = r_1 - (q_1 x^{\alpha-n})g$$

$$(3) \quad r_3 = r_2 - (q_2 x^{\beta-n})g$$

$$\dots$$

$$(p) \quad r_p = r_{p-1} - (q_{p-1} x^{\epsilon-n})g$$

$$\begin{array}{l} \hline r_p = f - (q_0 x^{m-n} + q_1 x^{\alpha-n} + q_2 x^{\beta-n} + \dots + q_{p-1} x^{\epsilon-n})g \\ \hline \underbrace{\hspace{1cm}}_r \quad \underbrace{\hspace{10cm}}_q \end{array}$$

e então $f = qg + r$ com $\partial r < \partial g$ (ou $r = 0$).

Unicidade

Admitamos a existência de dois quocientes q_1 e q_2 e dois restos r_1 e r_2 na divisão de f por g , isto é:

$$\begin{array}{l} f \quad | \quad g \quad \quad \quad e \quad \quad \quad f \quad | \quad g \\ \hline r_1 \quad q_1 \quad \quad \quad \quad \quad \quad r_2 \quad q_2 \end{array}$$

e provemos que $q_1 = q_2$ e $r_1 = r_2$.

Pela definição de divisão temos:

$$\left. \begin{array}{l} q_1g + r_1 = f \\ q_2g + r_2 = f \end{array} \right\} \implies q_1g + r_1 = q_2g + r_2 \implies (q_1 - q_2)g = r_2 - r_1$$

Se $q_1 \neq q_2$ ou $r_2 \neq r_1$ provemos que a igualdade $(q_1 - q_2)g = r_2 - r_1$ não se verifica:

$$\left. \begin{array}{l} \partial[(q_1 - q_2)g] = \partial(q_1 - q_2) + \partial g \geq \partial g \\ * \partial(r_2 - r_1) \leq \max\{\partial r_2, \partial r_1\} < \partial g \end{array} \right\} \implies \partial[(q_1 - q_2)g] \neq \partial(r_2 - r_1)$$

então, para evitar a contradição, devemos ter: $q_1 = q_2$ e $r_1 = r_2$

64. Método da chave

A prova da existência de q e r vista no item 63 nos ensina como construir esses dois polinômios a partir de f e g . Vejamos por exemplo como proceder se $f = 3x^5 - 6x^4 + 13x^3 - 9x^2 + 11x - 1$ e $g = x^2 - 2x + 3$.

1º grupo de operações

Formamos o primeiro termo de q pela operação $\frac{3x^5}{x^2} = 3x^3$ e construímos o primeiro resto parcial $r_1 = f - (3x^3)g = 4x^3 - 9x^2 + 11x - 1$ que tem grau maior que ∂g .

2º grupo de operações

Formamos o segundo termo de q pela operação $\frac{4x^3}{x^2} = 4x$ e construímos o segundo resto parcial $r_2 = r_1 - (4x)g = -x^2 - x - 1$ que tem grau igual a ∂g .

3º grupo de operações

Formamos o terceiro termo de q pela operação $\frac{-x^2}{x^2} = -1$ e construímos o terceiro resto parcial $r_3 = r_2 - (-1)g = -3x + 2$ que tem grau menor que ∂g , portanto, está encerrada a divisão.

resposta: $q = 3x^2 + 4x - 1$ e $r = -3x + 2$

* supusemos $r_1 \neq 0$ e $r_2 \neq 0$; é imediato, por exemplo, que $r_1 = 0 \implies \partial(r_2 - r_1) = \partial r_2 < \partial g$

A disposição prática das operações indicadas acima é a seguinte:

$$\begin{array}{r|l} f \longrightarrow 3x^5 - 6x^4 + 13x^3 - 9x^2 + 11x - 1 & x^2 - 2x + 3 \leftarrow g \\ -3x^5 + 6x^4 - 9x^3 & \hline r_1 \rightarrow 4x^3 - 9x^2 + 11x - 1 & 3x^3 + 4x - 1 \leftarrow q \\ -4x^3 + 8x^2 - 12x & \hline r_2 \rightarrow -x^2 - x - 1 & \\ x^2 - 2x + 3 & \hline -3x + 2 \leftarrow r & \end{array}$$

que pode ser simplificada assim:

$$\begin{array}{r|l} 3 & -6 & 13 & -9 & 11 & -1 & 1 & -2 & 3 \\ -3 & 6 & -9 & & & & 3 & 0 & -1 \\ \hline & & 4 & -9 & 11 & -1 & & & \\ & & -4 & 8 & -12 & & & & \\ \hline & & & -1 & -1 & -1 & & & \\ & & & 1 & -2 & 3 & & & \\ \hline & & & & -3 & 2 & & & \end{array}$$

65. Aplicações

1ª) Dividir $f = 2x^5 - 3x^4 + 4x^3 - 6x + 7$ por $g = x^3 - x^2 + x - 1$.

$$\begin{array}{r|l} 2 & -3 & 4 & 0 & -6 & 7 & 1 & -1 & 1 & -1 \\ -2 & 2 & -2 & 2 & & & 2 & -1 & 1 & \\ \hline & -1 & 2 & 2 & -6 & 7 & & & & \\ & 1 & -1 & 1 & -1 & & & & & \\ \hline & & 1 & 3 & -7 & 7 & & & & \\ & & -1 & 1 & -1 & 1 & & & & \\ \hline & & & 4 & -8 & 8 & & & & \end{array}$$

Resposta: $q = 2x^2 - x + 1$ e $r = 4x^2 - 8x + 8$

2ª) Dividir $f = x^4 - 16$ por $g = x + 1$.

$$\begin{array}{cccc|cccc}
 1 & 0 & 0 & 0 & -16 & 1 & -1 & \\
 -1 & -1 & & & & 1 & -1 & 1 & -1 \\
 \hline
 & -1 & 0 & 0 & -16 & & & & \\
 & -1 & 1 & & & & & & \\
 \hline
 & & 1 & 0 & -16 & & & & \\
 & & -1 & -1 & & & & & \\
 \hline
 & & & -1 & -16 & & & & \\
 & & & 1 & 1 & & & & \\
 \hline
 & & & & -15 & & & &
 \end{array}$$

Resposta: $q = x^3 - x^2 + x - 1$ e $r = -15$

EXERCÍCIOS

F.103 Dividindo o polinômio f por $x^2 - 3x + 5$ obtemos quociente $x^2 + 1$ e resto $3x - 5$. Determinar f .

Solução:

Por definição de divisão, temos: $f = qg + r$ então

$$f = (x^2 + 1)(x^2 - 3x + 5) + (3x - 5) = (x^4 - 3x^3 + 6x^2 - 3x + 5) + (3x - 5) = x^4 - 3x^3 + 6x^2$$

Resposta: $f = x^4 - 3x^3 + 6x^2$

F.104 Numa divisão de polinômios em que o divisor tem grau 4, o quociente tem grau 2 e o resto tem grau 1, qual é o grau do dividendo? E se o grau do resto fosse 2?

F.105 (EPUSP-57) Numa divisão de polinômios em que o dividendo é de grau p e o quociente de grau q , qual é o grau máximo que o resto pode ter?

F.106 Dividir f por g aplicando o método de Descartes:

a) $f = 3x^5 - x^4 + 2x^3 + 4x - 3$ e $g = x^3 - 2x + 1$

b) $f = x^4 - 2x + 13$ e $g = x^2 + x + 1$

c) $f = 2x^5 - 3x + 12$ e $g = x^2 + 1$

F.107 Efetuar a divisão de $f = x^3 + ax + b$ por $g = 2x^2 + 2x - 6$. Qual é a condição para que a divisão seja exata?

Solução:

Aplicando o método da chave, temos:

$$\begin{array}{cccc|cc}
 1 & 0 & a & b & 2 & 2 & -6 \\
 -1 & -1 & 3 & & \frac{1}{2} & -\frac{1}{2} & \\
 \hline
 & -1 & a+3 & b & & & \\
 & 1 & 1 & -3 & & & \\
 \hline
 & & a+4 & b-3 & & &
 \end{array}$$

e o resto é nulo para $a = -4$ e $b = 3$.

Resposta: $q = \frac{1}{2}x - \frac{1}{2}$ e $r = (a+4)x + (b-3)$
para divisão exata: $a = -4$ e $b = 3$

F.108 Sem efetuar a divisão, determinar a e b de modo que o polinômio

$$f = (x+2)^3 + (x-1)^3 + 3ax + b$$

seja divisível por $g = (x-2)^2$.

Solução

Desenvolvendo as potências, obtemos:

$$f = 2x^3 + 3x^2 + (15 + 3a)x + (7 + b)$$

$$g = x^2 - 4x + 4$$

Fazendo $q = cx + d$ (pois $\partial q = \partial f - \partial g = 1$) e lembrando que $f = qg$ (pois f é divisível por g), resulta para todo x que:

$$2x^3 + 3x^2 + (15 + 3a)x + (7 + b) = (cx + d)(x^2 - 4x + 4) = cx^3 + (d - 4c)x^2 + (4c - 4d)x + 4d$$

portanto:

$$2 = c$$

$$3 = d - 4c \implies d = 4c + 3 = 8 + 3 = 11$$

$$15 + 3a = 4c - 4d \implies 15 + 3a = 8 - 44 \implies 3a = -51 \implies a = -17$$

$$7 + b = 4d \implies 7 + b = 44 \implies b = 37$$

Resposta: $a = -17$ e $b = 37$

F.109 Determinar os reais a e b de modo que o polinômio

$$f = x^4 - 3ax^3 + (2a - b)x^2 + 2bx + (a + 3b) \text{ seja divisível por } g = x^2 - 3x + 4.$$

F.110 (EPUSP-50) Determinar $p \in \mathbb{R}$ e $q \in \mathbb{R}$ de modo que $x^4 + 1$ seja divisível por $x^2 + px + q$.

F.111 (ITA-62) Se $x^3 + px + q$ é divisível por $x^2 + ax + b$ e $x^2 + rx + s$, demonstrar que $b = -r(a + r)$.

F.112 Dados os polinômios $f = ax^3 + 3bx^2 + 3cx + d$ e $g = ax^2 + 2bx + c$, pede-se:

a) provar que f é divisível por g ;

b) determinar a condição para que f seja um cubo perfeito.

F.113 Aplicando o método da chave determinar quociente e resto da divisão de f por g:

- a) $f = x^2 + 5x + 1$, $g = 2x^2 + 4x - 3$
- b) $f = x^4 + 2x^3 + x^2 + 4x - 2$, $g = x^2 + 2$
- c) $f = 5x + 1$, $g = x^3 + 5$
- d) $f = 3x^3 + 6x^2 + 9$, $g = 3x^2 + 1$
- e) $f = x^3 + x^2 + x + 1$, $g = 2x^2 + 3$

F.114 Demonstrar que se f e g são polinômios divisíveis por h, então o resto r da divisão de f por g também é divisível por h.

Solução

Seja q_1 o quociente de f por h: $f = q_1h$

Seja q_2 o quociente de g por h: $g = q_2h$

Sejam q o quociente e r o resto da divisão de f por g: $f = qg + r$

Temos, então: $r = f - qg = q_1h - q_2h = (q_1 - q_2)h$ portanto r é divisível por h.

F.115 Mostrar que se f e g são polinômios divisíveis pelo polinômio h, então o mesmo ocorre com f + g, f - g e fg.

VI. DIVISÃO POR BINÔMIOS DO 1º GRAU

66. Trataremos neste tópico das divisões em que o dividendo é um polinômio f, com $\partial f \geq 1$, e o divisor é um polinômio g, com $\partial g = 1$.

Observemos o que ocorre quando dividimos $f = 2x^3 - 7x^2 + 4x - 1$ por $g = x - 4$.

$$\begin{array}{r|l}
 2x^3 - 7x^2 + 4x - 1 & x - 4 \\
 -2x^3 + 8x^2 & \hline
 \hline
 x^2 + 4x - 1 & \\
 -x^2 + 4x & \\
 \hline
 8x - 1 & \\
 -8x + 32 & \\
 \hline
 31 &
 \end{array}$$

Como já sabemos, neste tipo de divisão r é um polinômio constante pois:

$$\partial g = 1 \implies \partial r = 0 \quad \text{ou} \quad r = 0$$

Vemos que o valor numérico de r não depende do número a substituído no lugar de x, isto é, $r(a) = r$, $\forall a \in \mathbb{C}$.

Notemos, finalmente que

$$f(4) = 2 \cdot 4^3 - 7 \cdot 4^2 + 4 \cdot 4 - 1 = 128 - 112 + 16 - 1 = 31 = r$$

67. Teorema do resto

O resto da divisão de um polinômio f por $x - a$ é igual ao valor numérico de f em a.

Demonstração

De acordo com a definição de divisão

$$q \cdot (x - a) + r = f$$

onde q e r são, respectivamente, o quociente e o resto. Como $x - a$ tem grau 1, o resto r ou é nulo ou tem grau zero, portanto, r é um polinômio constante.

Calculemos os valores dos polinômios da igualdade acima em a:

$$q(a) \cdot \underbrace{(a - a)}_0 + \underbrace{r(a)}_r = f(a)$$

então: $r = f(a)$.

68. Exemplos

1º) O resto da divisão de $f = 5x^4 + 3x^2 + 11$ por $g = x - 3$ é:

$$f(3) = 5 \cdot 3^4 + 3 \cdot 3^2 + 11 = 405 + 27 + 11 = 443$$

2º) O resto da divisão de $f = (x + 3)^7 + (x - 2)^2$ por $g = x + 3$ é:

$$f(-3) = (-3 + 3)^7 + (-3 - 2)^2 = 0^7 + (-5)^2 = 25$$

69. Teorema de D'Alembert

Um polinômio f é divisível por $x - a$ se, e somente se, a é raiz de f.

Demonstração

De acordo com o teorema do resto, temos $r = f(a)$, então

$$r = 0 \iff f(a) = 0$$

(divisão exata) (a é raiz de f)

Aplicações

1ª) Verificar que $f = x^5 - 4x^4 - 3x^2 + 7x - 1$ é divisível por $g = x - 1$.

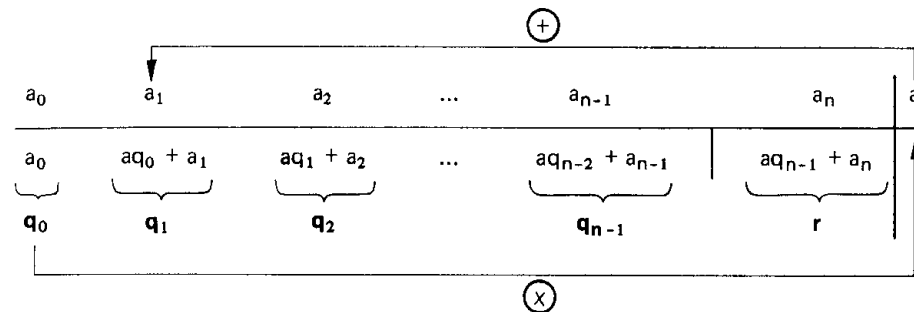
$$f(1) = 1^5 - 4 \cdot 1^4 - 3 \cdot 1^2 + 7 \cdot 1 - 1 = 1 - 4 - 3 + 7 - 1 = 0, \text{ então}$$

f é divisível por g.

2ª) Determinar a de modo que $f = x^3 - 2ax^2 + (a - 1)x + 15$ seja divisível por $x - 5$.

Vamos impor a condição $r = f(5) = 0$:

$$f(5) = 5^3 - 2a \cdot 5^2 + (a - 1)5 + 15 = 125 - 50a + 5a - 5 + 15 = 135 - 45a = 0 \implies a = \frac{135}{45} = 3$$



70. Dispositivo prático de Briot-Ruffini

Dados os polinômios

$$f = a_0x^n + a_1x^{n-1} + a_2x^{n-2} + \dots + a_{n-1}x + a_n \quad (a_0 \neq 0)$$

$$g = x - a$$

vamos determinar o quociente q e o resto r da divisão de f por g .

Façamos:

$$q = q_0x^{n-1} + q_1x^{n-2} + q_2x^{n-3} + \dots + q_{n-1}$$

e apliquemos o método dos coeficientes a determinar:

$$\begin{array}{r} q_0x^{n-1} + q_1x^{n-2} + q_2x^{n-3} + \dots + q_{n-2}x + q_{n-1} \\ \hline x - a \end{array} \times$$

$$\begin{array}{r} q_0x^n + q_1x^{n-1} + q_2x^{n-2} + \dots + q_{n-2}x^2 + q_{n-1}x \\ - aq_0x^{n-1} - aq_1x^{n-2} - \dots - aq_{n-3}x^2 - aq_{n-2}x - aq_{n-1} \\ \hline q_0x^n + (q_1 - aq_0)x^{n-1} + (q_2 - aq_1)x^{n-2} + \dots + (q_{n-1} - aq_{n-2})x - aq_{n-1} \end{array}$$

Impondo a condição $q \cdot (x - a) + r = f$, resultam as igualdades:

$$q_0 = a_0$$

$$q_1 - aq_0 = a_1 \implies q_1 = aq_0 + a_1$$

$$q_2 - aq_1 = a_2 \implies q_2 = aq_1 + a_2$$

$$\vdots$$

$$\vdots$$

$$q_{n-1} - aq_{n-2} = a_{n-1} \implies q_{n-1} = aq_{n-2} + a_{n-1}$$

$$r - aq_{n-1} = a_n \implies r = aq_{n-1} + a_n$$

Os cálculos indicados acima para obter q e r tornam-se mais rápidos com a aplicação do seguinte dispositivo prático de Briot-Ruffini.

71. Exemplos

19) $f = 2x^4 - 7x^2 + 3x - 1$ e $g = x - 3$.

2	0	-7	3	-1	3
2	$\underbrace{2 \cdot 3 + 0}_6$	$\underbrace{6 \cdot 3 - 7}_{11}$	$\underbrace{11 \cdot 3 + 3}_{36}$	$\underbrace{36 \cdot 3 - 1}_{107}$	

portanto: $q = 2x^3 + 6x^2 + 11x + 36$ $r = 107$

29) $f = 625x^4 - 81$ e $g = x - \frac{3}{5}$

625	0	0	0	-81	$\frac{3}{5}$
625	$\underbrace{625 \cdot \frac{3}{5}}_{375}$	$\underbrace{375 \cdot \frac{3}{5}}_{225}$	$\underbrace{225 \cdot \frac{3}{5}}_{135}$	$\underbrace{135 \cdot \frac{3}{5} - 81}_0$	

portanto: $q = 625x^3 + 375x^2 + 225x + 135$ $r = 0$

39) $f = 9x^3 + 5x^2 + x - 11$ e $g = x + 2$

9	5	1	-11	-2
9	$\underbrace{9(-2) + 5}_{-13}$	$\underbrace{(-13)(-2) + 1}_{27}$	$\underbrace{27(-2) - 11}_{-65}$	

portanto: $q = 9x^2 - 13x + 27$ $r = -65$

EXERCÍCIOS

F.116 (MAPOFEI-70) Dado um polinômio $P(x)$, de grau $n \geq 1$.

- a) Demonstrar que $P(a) = 0$, então $P(x)$ é divisível por $x - a$;
- b) Demonstrar unicidade do resto da divisão de $P(x)$ por $x - a$;
- c) Em termos de $P(a)$, qual o resto dessa divisão?

F.117 Determinar o resto e o quociente da divisão de $f = x^n - a^n$ por $g = x - a$.

Solução

$$r = f(a) = a^n - a^n = 0$$

Aplicando Briot-Ruffini, temos:

1	n - 1 zeros					-a ⁿ	a
1	a	a ²	a ³	...	a ⁿ⁻¹	0	
							r

Resposta: $r = 0$ e $q = x^{n-1} + ax^{n-2} + a^2x^{n-3} + \dots + a^{n-1}$

F.118 Determinar o resto e o quociente da divisão de $f = x^n + a^n$ por $g = x - a$.

Solução

$$r = f(a) = a^n + a^n = 2a^n$$

Aplicando Briot-Ruffini, temos:

1	n - 1 zeros					a ⁿ	a
1	a	a ²	a ³	...	a ⁿ⁻¹	2a ⁿ	
							r

Resposta: $r = 2a^n$ e $q = x^{n-1} + ax^{n-2} + a^2x^{n-3} + \dots + a^{n-1}$

F.119 Determinar o resto e o quociente da divisão de $f = x^n - a^n$ por $g = x + a$.

Solução

1º caso: n é par $r = f(-a) = (-a)^n - a^n = a^n - a^n = 0$

1	n - 1 zeros					-a ⁿ	-a
1	-a	a ²	-a ³	...	-a ⁿ⁻¹	0	
							r

$$q = x^{n-1} - ax^{n-2} + a^2x^{n-3} + \dots - a^{n-1}$$

2º caso: n é ímpar $r = f(-a) = (-a)^n - a^n = -a^n - a^n = -2a^n$

1	n - 1 zeros					-a ⁿ	-a
1	-a	a ²	-a ³	...	a ⁿ⁻¹	-2a ⁿ	
							r

$$q = x^{n-1} - ax^{n-2} + a^2x^{n-3} + \dots + a^{n-1}$$

F.120 Determinar o resto e o quociente da divisão de $f = x^n + a^n$ por $g = x + a$.

Solução

1º caso: n é par $r = f(-a) = (-a)^n + a^n = a^n + a^n = 2a^n$

1	n - 1 zeros					a ⁿ	-a
1	-a	a ²	-a ³	...	-a ⁿ⁻¹	2a ⁿ	
							r

$$q = x^{n-1} - ax^{n-2} + a^2x^{n-3} - \dots - a^{n-1}$$

2º caso: n é ímpar $r = f(-a) = (-a)^n + a^n = -a^n + a^n = 0$

1	n - 1 zeros					a ⁿ	-a
1	-a	a ²	-a ³	...	a ⁿ⁻¹	0	
							r

$$q = x^{n-1} - ax^{n-2} + a^2x^{n-3} - \dots + a^{n-1}$$

F.121 Determinar os restos e os quocientes das divisões de f por g nos seguintes casos:

- a) $f = x^4 - 81$ e $g = x + 3$
- e) $f = x^6 - 1$ e $g = x - 1$
- b) $f = x^4 + 81$ e $g = x - 3$
- f) $f = x^6 + 1$ e $g = x + 1$
- c) $f = x^5 + 32$ e $g = x - 2$
- g) $f = x^5 + 243$ e $g = x - 3$
- d) $f = x^5 - 32$ e $g = x + 2$
- h) $f = x^5 + 243$ e $g = x + 3$

F.122 (CESCEM-68) O quociente de um polinômio de grau $n + 1$ por $x - a$ é um polinômio de grau _____

F.123 (ITA-64) Determinar o resto de $x^2 + x + 1$ dividido por $x + 1$.

F.124 Qual é o resto da divisão de $f = \sum_{i=0}^n a^i x^{n-i}$ por $g = x - a$?

F.125 Determinar $a, a \in \mathbb{R}$, de modo que o polinômio

$$f = ax^3 + (2a - 1)x^2 + (3a - 2)x + 4a$$

seja divisível por $g = x - 1$ e, em seguida, obter o quociente da divisão.

Solução

f é divisível por $x - 1$ se, e somente se, $f(1) = 0$, então:

$$f(1) = a1^3 + (2a - 1)1^2 + (3a - 2)1 + 4a = 10a - 3 = 0 \quad \text{portanto } a = \frac{3}{10}.$$

Aplicando o dispositivo prático de Briot-Ruffini vamos dividir o polinômio

$$f = \frac{3}{10}x^3 - \frac{4}{10}x^2 - \frac{11}{10}x + \frac{12}{10} \quad (\text{para } a = \frac{3}{10}) \quad \text{por } x - 1.$$

$\frac{3}{10}$	$-\frac{4}{10}$	$-\frac{11}{10}$	$\frac{12}{10}$	1
$\frac{3}{10}$	$-\frac{1}{10}$	$-\frac{12}{10}$	0	

Resposta: $a = \frac{3}{10}$ e $q = \frac{3}{10}x^2 - \frac{1}{10}x - \frac{12}{10}$

F.126 Determinar p e q reais de modo que $f = x^2 + (p - q)x + 2p$ e $g = x^3 + (p + q)$ sejam ambos divisíveis por $2 - x$.

Solução

Pelo teorema de D'Alembert, f e g são divisíveis por $2 - x = -(x - 2)$ se, e só se, $f(2) = 0$ e $g(2) = 0$, então:

$$f(2) = 2^2 + (p - q)2 + 2p = 0 \implies 4p - 2q = -4 \quad \text{(I)}$$

$$g(2) = 2^3 + (p + q) = 0 \implies p + q = -8 \quad \text{(II)}$$

Resolvendo o sistema formado pelas equações (I) e (II), vem:

$$\text{Resposta: } p = -\frac{10}{3} \text{ e } q = -\frac{14}{3}$$

F.127 Determinar a de modo que a divisão de $f = x^4 - 2ax^3 + (a + 2)x^2 + 3a + 1$ por $g = x - 2$ apresente resto igual a 7.

F.128 Determinar p de modo que o polinômio $f = 2x^3 + px^2 - (2p + 1)x + (p + 3)$ seja divisível por $g = x + 4$.

F.129 Determinar p e q de modo que o polinômio $x^3 - 2px^2 + (p + 3)x + (2p + q)$ seja divisível por x e $x - 2$.

F.130 (FEIUC-58) Determinar a e b de modo que o polinômio $f = x^3 + 2x^2 + ax + b$ apresente as seguintes propriedades: $f + 1$ é divisível por $x + 1$ e $f - 1$ é divisível por $x - 1$.

F.131 Determinar o polinômio f do segundo grau que, dividido por x , $x - 1$ e $x - 2$, apresenta restos 4, 9 e 18, respectivamente.

Solução

Seja $f = ax^2 + bx + c$. Temos:

$$f(0) = a \cdot 0^2 + b \cdot 0 + c = 4 \implies c = 4 \quad \text{(I)}$$

$$f(1) = a \cdot 1^2 + b \cdot 1 + c = 9 \implies a + b + c = 9 \quad \text{(II)}$$

$$f(2) = a \cdot 2^2 + b \cdot 2 + c = 18 \implies 4a + 2b + c = 18 \quad \text{(III)}$$

Substituindo (I) em (II) e (III) resulta o sistema:

$$\begin{cases} a + b = 5 \\ 4a + 2b = 14 \end{cases}$$

que resolvido por adição, dá $a = 2$ e $b = 3$.

Resposta: $f = 2x^2 + 3x + 4$

F.132 Obter um polinômio unitário f do segundo grau tal que:

I) f é divisível por $x - 1$

II) os restos das divisões de f por $x - 2$ e $x - 3$ são iguais.

F.133 (MAPOFEI-75) Determinar o polinômio do 3º grau que se anula para $x = 1$ e que, dividido por $x + 1$, $x - 2$ e $x + 2$, dá restos iguais a 6.

F.134 Mostrar que se a soma dos coeficientes de um polinômio f é nula, então f é divisível por $x - 1$.

Solução

Seja $f = a_0 + a_1x + a_2x^2 + \dots + a_nx^n$ tal que $a_0 + a_1 + a_2 + \dots + a_n = 0$.

Provemos que f é divisível por $x - 1$ ou, o que é equivalente, $f(1) = 0$:

$$\begin{aligned} f(1) &= a_0 + a_1 \cdot 1 + a_2 \cdot 1^2 + \dots + a_n \cdot 1^n = \\ &= a_0 + a_1 + a_2 + \dots + a_n = 0. \end{aligned}$$

Assim, por exemplo, são divisíveis por $x - 1$ os polinômios:

$$3x^4 - 5x + 2 \quad (\text{pois } 3 + (-5) + 2 = 0)$$

$$7x^n - 8x^{n-3} + 1 \quad (\text{pois } 7 + (-8) + 1 = 0)$$

F.135 (ITA-61) Qual é a condição necessária e suficiente que devem satisfazer p e q de modo que $x^p + 2a^q x^{p-q} + a^p$ seja divisível por $x + a$ ($p, q \in \mathbb{N}$ e $p > q$).

F.136 (EPUSP-58) Qual deve ser o valor do coeficiente c para que os restos das divisões de $x^{10} + ax^4 + bx^2 + cx + d$ por $x + 12$ e $x - 12$ sejam iguais?

72. Generalização

Para obtermos rapidamente o quociente q e o resto r da divisão de um polinômio f , com $\partial f \geq 1$, por $g = bx - a$ onde $b \neq 0$, notemos que:

$$(bx - a)q + r = f \quad \text{então} \quad \left(x - \frac{a}{b}\right) \underbrace{(bq)}_{q'} + r = f$$

do que decorre a seguinte regra prática:

- 1º) divide-se f por $x - \frac{a}{b}$ empregando o dispositivo de Briot-Ruffini;
- 2º) divide-se o quociente encontrado (q') pelo número b , obtendo q .

Exemplos

- 1º) Dividir $f = 3x^4 - 2x^3 + x^2 - 7x + 1$ por $g = 3x - 5 = 3\left(x - \frac{5}{3}\right)$.

3	-2	1	-7	1		$\frac{5}{3}$
3	3	6	3	6		

$$q' = 3x^3 + 3x^2 + 6x + 3 \implies q = \frac{q'}{3} = x^3 + x^2 + 2x + 1 \quad \text{e} \quad r = 6$$

- 2º) Dividir $f = 4x^3 + 5x + 25$ por $g = 2x + 3 = 2\left(x + \frac{3}{2}\right)$.

4	0	5	25		$-\frac{3}{2}$
4	-6	14	4		

$$q' = 4x^2 - 6x + 14 \implies q = \frac{q'}{2} = 2x^2 - 3x + 7 \quad \text{e} \quad r = 4$$

- 3º) Dividir $f = 8x^5 + 6x^4 + 4x^3 + 3x^2 - 4x - 3$ por $g = 4x + 3 = 4\left(x + \frac{3}{4}\right)$.

8	6	4	3	-4	-3		$-\frac{3}{4}$
8	0	4	0	-4	0		

$$q' = 8x^4 + 4x^2 - 4 \implies q = \frac{1}{4} \cdot q' = 2x^4 + x^2 - 1 \quad \text{e} \quad r = 0$$

73. Teorema

Se um polinômio f é divisível separadamente por $x - a$ e $x - b$, com $a \neq b$, então f é divisível pelo produto $(x - a)(x - b)$.

Demonstração

Sejam q o quociente e $r = cx + d$ o resto da divisão de f por $(x - a)(x - b)$; então:

$$q(x - a)(x - b) + (cx + d) = f$$

Calculando os valores numéricos desses polinômios em a , temos:

$$[q(a)] \underbrace{(a - a)}_0 (a - b) + (ca + d) = \underbrace{f(a)}_0 \quad (1)$$

(pois f é divisível por $x - a$)

Calculando os valores numéricos em b , temos:

$$[q(b)] (b - a) \underbrace{(b - b)}_0 + (cb + d) = \underbrace{f(b)}_0 \quad (2)$$

(pois f é divisível por $x - b$)

Resulta então o sistema:
$$\begin{cases} ca + d = 0 \\ cb + d = 0 \end{cases}$$

donde vem $c = 0$ e $d = 0$, portanto $r = 0$.

EXERCÍCIOS

F.137 Aplicando o dispositivo prático de Briot-Ruffini, determinar quociente e resto da divisão de f por g :

- a) $f = 5x^4 - 12x^3 + x^2 - 13$, $g = x + 3$ b) $f = 81x^5 + 32$, $g = x - \frac{2}{3}$
 c) $f = 2x^3 + 4x^2 + 8x + 16$ e $g = 2x + 1$ d) $f = 4x^4 - 2x^2 + 1$ e $g = (x - 1)(x + 2)$

F.138 Qual é o resto da divisão de $f = x^8 + 1$ por $g = 2x - 4$?

F.139 Mostrar que $f = 2x^3 + 9x^2 + 7x - 6$ é divisível por $g = x^2 + 5x + 6$.

Solução

Podemos resolver este problema sem efetuar a divisão, notando que

$$g = (x + 2)(x + 3).$$

Se f for divisível por $x + 2$ e $x + 3$, de acordo com o teorema do item 73, f será divisível por g . Provemos, portanto, que $f(-2) = 0$ e $f(-3) = 0$:

$$f(-3) = 2(-3)^3 + 9(-3)^2 + 7(-3) - 6 = -54 + 81 - 21 - 6 = 0$$

$$f(-2) = 2(-2)^3 + 9(-2)^2 + 7(-2) - 6 = -16 + 36 - 14 - 6 = 0$$

F.140 (MAPOFEI-74) Mostrar que $f(x) = x^4 + 2x^3 - x - 2$ é divisível por $g(x) = x^2 + 3x + 2$.

F.141 Provar que $(x - 2)^{2n} + (x - 1)^n - 1$ é divisível por $x^2 - 3x + 2$.

F.142 Determinar a e b em \mathbb{R} de modo que o polinômio

$$f = x^3 + 2x^2 + (2a - b)x + (a + b)$$

seja divisível por $g = x^2 - x$.

Solução

$$g = x^2 - x = x(x - 1) = (x - 0)(x - 1)$$

então f é divisível por g desde que f seja divisível por $x - 0$ e $x - 1$, isto é, se $f(0) = 0$ e $f(1) = 0$. Assim, temos:

$$f(0) = 0 \Rightarrow 0^3 + 2 \cdot 0^2 + (2a - b) \cdot 0 + (a + b) = 0 \Rightarrow a + b = 0$$

$$f(1) = 0 \Rightarrow 1^3 + 2 \cdot 1^2 + (2a - b) \cdot 1 + (a + b) = 0 \Rightarrow 3a + 3 = 0$$

Resolvendo o sistema formado por estas duas equações, vem:

$$\text{Resposta: } a = -1 \text{ e } b = 1$$

F.143 (E. E. Mauá-67) Determinar p e q de modo que o polinômio $x^3 + px + q$ seja divisível por $(x - 2)(x + 1)$.

F.144 Determinar a, b, c de modo que $ax^{2n} + bx^{2n-1} + c$ seja divisível por $x(x + 1)(x - 1)$. ($n \in \mathbb{N}^*$).

F.145 Mostrar que $f = x^3 + x^2 - 10x + 8$ é divisível por $x - 1$ mas não é divisível por $(x - 1)^2$.

Solução

Vamos aplicar duas vezes o algoritmo de Briot-Ruffini:

$$\begin{array}{r|rrrrr} f \rightarrow & 1 & 1 & -10 & 8 & 1 \\ q \rightarrow & 1 & 2 & -8 & 0 & \\ \hline & & & & \uparrow & \\ & & & & r_1 & \end{array}$$

$$\begin{array}{r|rrrr} q \rightarrow & 1 & 2 & -8 & 1 \\ \hline & 1 & 3 & -5 & \\ & & & \uparrow & \\ & & & r_2 & \end{array}$$

Verificamos que f é divisível por $x - 1$ pois obtivemos $q = x^2 + 2x - 8$ e $r_1 = 0$, porém, f não é divisível por $(x - 1)^2$ uma vez que q não é divisível por $x - 1$.

F.146 Provar que $5x^6 - 6x^5 + 1$ é divisível por $(x - 1)^2$ e determinar o quociente.

F.147 Provar que $nx^{n+1} - (n + 1)x^n + 1$ é divisível por $(x - 1)^2$.

F.148 Determinar a e b em função de n de modo que $a^{n+1} + bx^n + 1$ seja divisível por $(x - 1)^2$.

F.149 (EPUSP-62) Determinar os números reais a e b e o maior inteiro m de tal modo que o polinômio $x^5 - ax^4 + bx^3 - bx^2 + 2x - 1$ seja divisível por $(x - 1)^m$.

F.150 Se α, β e γ são raízes do polinômio f , qual é o grau de f ?

Solução

Se f admite α, β e γ como raízes, então f é divisível por $x - \alpha, x - \beta$ e $x - \gamma$, portanto, f é divisível pelo produto $(x - \alpha)(x - \beta)(x - \gamma)$, isto é, existe um polinômio q tal que:

$$f = q \cdot (x - \alpha)(x - \beta)(x - \gamma)$$

Existem duas possibilidades:

$$1^a) q = 0 \Rightarrow f = 0 \not\equiv \partial f$$

ou

$$2^a) q \neq 0 \Rightarrow \partial f = \partial q + \partial[(x - \alpha)(x - \beta)(x - \gamma)] = \partial q + 3 \geq 3$$

$$\text{Resposta: } f = 0 \text{ ou } \partial f \geq 3$$

F.151 Se as divisões de um polinômio f por $x - 1, x - 2$ e $x - 3$ são exatas, que se pode dizer do grau de f ?

F.152 Aplicando Briot-Ruffini, determinar o quociente q e o resto r da divisão de $f = x^3 - x^2 + x - 1$ por $g = (x - 2)(x - 3)$.

Solução

Sejam q_1 o quociente e r_1 o resto da divisão de f por $x - 2$:

$$f = q_1(x - 2) + r_1 \quad (I)$$

Sejam q_2 o quociente e r_2 o resto da divisão de q_1 por $x - 3$:

$$q_1 = q_2(x - 3) + r_2 \quad (II)$$

Substituindo (II) em (I), vem:

$$f = [q_2(x - 3) + r_2](x - 2) + r_1 = q_2(x - 2)(x - 3) + [r_2(x - 2) + r_1]$$

Assim, q_2 é o quociente procurado e $r_2(x - 2) + r_1$ é o resto procurado. Apliquemos Briot-Ruffini duas vezes:

$$\begin{array}{r|rrrrr} f \rightarrow & 1 & -1 & 1 & -1 & 2 \\ q_1 \rightarrow & 1 & 1 & 3 & 5 & \\ \hline & & & & \uparrow & \\ & & & & r_1 & \end{array} \quad \begin{array}{r|rrrr} q_1 \rightarrow & 1 & 1 & 3 & 3 \\ q_2 \rightarrow & 1 & 4 & 15 & \\ \hline & & & \uparrow & \\ & & & r_2 & \end{array}$$

$$q = q_2 = x + 4$$

$$r = r_2(x - 2) + r_1 = 15(x - 2) + 5 = 15x - 25$$

$$\text{Resposta: } q = x + 4 \text{ e } r = 15x - 25$$

F.153 Determinar o quociente e o resto da divisão de

$$f = x^3 - 5x^2 + 8x - 4 \text{ por } g = (x - 1)(2x - 4).$$

Solução

Vamos dividir f sucessivamente por $x - 1$ e $2x - 4 = 2(x - 2)$ e aplicar o mesmo raciocínio feito em F.152:

$$\begin{array}{r|rrrr} f & 1 & -5 & 8 & -4 & 1 \\ q_1 & 1 & -4 & 4 & 0 & \\ \hline & & & & r_1 & \end{array} \quad \begin{array}{r|rrrr} q_1 & 1 & -4 & 4 & 2 \\ 2q_2 & 1 & -2 & 0 & \\ \hline & & & & r_2 & \end{array}$$

$$q = q_2 = \frac{1}{2}(x - 2) = \frac{1}{2}x - 1$$

$$r = r_2(x - 1) + r_1 = 0(x - 1) + 0 = 0$$

$$\text{Resposta: } q = \frac{1}{2}x - 1 \text{ e } r = 0$$

F.154 Sendo 5 e -2 os restos da divisão de um polinômio f por $x - 1$ e $x + 3$, respectivamente, pede-se determinar o resto da divisão de f pelo produto $(x - 1)(x + 3)$.

Solução

Pelo teorema do resto, temos:

$$f(1) = 5 \quad \text{e} \quad f(-3) = -2$$

Sejam q e $r = ax + b$, respectivamente, o quociente e o resto da divisão de f por $(x - 1)(x + 3)$. Temos

$$f = q \cdot (x - 1)(x + 3) + (ax + b)$$

Tomemos os valores numéricos desses polinômios em 1 e -3:

$$\left. \begin{array}{l} f(1) = q(1) \cdot \underbrace{(1 - 1)(1 + 3)}_0 + (a \cdot 1 + b) \implies 5 = a + b \\ f(-3) = q(-3) \cdot \underbrace{(-3 - 1)(-3 + 3)}_0 + (-3a + b) \implies -2 = -3a + b \end{array} \right\}$$

Resolvendo o sistema formado por $a + b = 5$ e $-3a + b = -2$, resulta $a = \frac{7}{4}$ e $b = \frac{13}{4}$.

$$\text{Resposta: } r = \frac{7}{4}x + \frac{13}{4}$$

F.155 (E. E. Mauá-64) Sendo 8 e 6 os restos respectivos da divisão de um polinômio $P(x)$ por $(x - 5)$ e $(x - 3)$, pede-se determinar o resto da divisão de $P(x)$ pelo produto $(x - 5)(x - 3)$.

F.156 (E. E. Lins-66) Calcular o resto $R(x)$ de um polinômio inteiro em x pelo produto $(x + 1)(x - 2)$, sabendo-se que o resto da divisão por $(x + 1)$ no ponto -1 e o resto da divisão por $(x - 2)$ no ponto 2 são ambos iguais a 3.

F.157 (MAPOFEI-72)

- Enunciar o teorema da existência e unicidade do quociente e do resto da divisão de dois polinômios de uma variável $A(z)$ e $B(z)$.
- Determinar o resto da divisão de um polinômio $A(z)$ por $B(z) = z^2 + 1$, conhecendo-se $A(i)$ e $A(-i)$, onde i é a unidade imaginária.

F.158 Um polinômio f , dividido por $x + 2$ e $x^2 + 4$ dá restos 0 e $x + 1$, respectivamente. Qual é o resto da divisão de f por $(x + 2)(x^2 + 4)$?

F.159 (MAPOFEI-76) Um polinômio $P(x)$ é divisível por $x + 1$, e, dividido por $x^2 + 1$, dá quociente $x^2 - 4$ e resto $R(x)$. Se $R(2) = 9$, escrever $P(x)$.

Recém-nascido abandonado nos degraus de igreja

Jean Le Rond D'Alembert abandonado quando pequeno nos degraus da igreja de St. Jean Baptista de Rond, perto de Notre-Dame, em Paris, foi adotado por um humilde casal. Mais tarde descobriu-se que seu pai era o general da artilharia Chevalier Destouches e sua mãe a aristocrática escritora Madame de Tencin mas D'Alembert, quando se tornou famoso matemático, preferiu ser reconhecido como filho de seus pais adotivos.

Teve ampla instrução em Direito, Medicina, Ciências e Matemática, colaborando com Diderot nos 28 volumes da "Enciclopédia".

Em 1754 tornou-se secretário perpétuo da "Academia das Ciências" e já era o mais influente cientista francês.

D'Alembert mantinha correspondência com Euler cujos interesses eram muito parecidos quanto aos logaritmos de números negativos, mas achava discutível o uso de séries infinitas de Euler e também fazia objeções sobre seu conceito de diferenciais.

Achando fundamental a idéia de limite no Cálculo, chegou a definir esse conceito em um de seus escritos, porém, sua definição não foi tão clara como as de Leibniz e Euler. D'Alembert negava a idéia que temos hoje sobre infinito pois pensava em grandezas geométricas e não em teoria dos conjuntos.

Uma de suas preocupações básicas era a prova de que toda operação algébrica efetuada sobre números complexos resultaria em número complexo mostrando que o sistema formado por eles é algebricamente fechado, admitindo que um cálculo de variáveis complexas seguiria o mesmo esquema do cálculo para combinações algébricas de variáveis reais.

Em "Teoria das Probabilidades", assim como Euler, escreveu sobre problemas de expectativa de vida, valor de uma unidade, loterias, opondo-se muitas vezes às idéias da época como na probabilidade de obter cara em dois lançamentos de uma moeda que para ele seria $2/3$ e não $3/4$ como é usual.

D'Alembert, em seu "Tratado de Dinâmica" enunciou seu célebre princípio: "as ações e reações internas de um sistema de corpos rígidos em movimento estão em equilíbrio".

Em conseqüência de suas atividades e sendo amigo de Voltaire e outros filósofos, foi um dos que abriram caminho para a Revolução Francesa, mas morreu antes da queda da Bastilha, no mesmo ano que Euler.



Jean Le R. D'Alembert
(1717 — 1783)

EQUAÇÕES POLINOMIAIS

I. INTRODUÇÃO

74. Neste capítulo trabalharemos com funções polinomiais

$$P(x) = a_0 + a_1x + a_2x^2 + \dots + a_nx^n$$

onde os coeficientes $a_0, a_1, a_2, \dots, a_n$ são números complexos e a variável x também é complexa, isto é, x pode ser substituído por um número complexo qualquer.

Há algumas propriedades que exigem restrição para os coeficientes (por exemplo, os coeficientes devem ser reais); quando surgirem, faremos a restrição.

75. Recomendamos ao estudante fazer, neste instante, uma revisão de alguns assuntos básicos vistos no capítulo anterior, tais como:

- valor numérico de $P(x)$ para $x = \alpha$ (item 37);
- função polinomial identicamente nula e teorema correspondente (itens 38 e 39);
- funções polinomiais idênticas e teorema correspondente (itens 40 e 41);
- adição, multiplicação e divisão de polinômios (itens 42 a 58);
- divisão por binômios do 1º grau, especialmente o teorema de D'Alembert (item 68).

II. DEFINIÇÕES

76. Dadas duas funções polinomiais $y = f(x)$ e $y = g(x)$, chama-se equação polinomial ou equação algébrica a sentença aberta $f(x) = g(x)$

Assim, por exemplo, se $f(x) = x^3 + x^2 - x - 1$ e $g(x) = 3x^2 - 3$, a sentença aberta $x^3 + x^2 - x - 1 = 3x^2 - 3$ é uma equação polinomial.

Recordemos que uma sentença em x , aberta, pode ser verdadeira ou falsa conforme o valor atribuído a x . No nosso exemplo, temos:

$$\text{para } x = 0, \underbrace{0^3 + 0^2 - 0 - 1}_{f(0)} = \underbrace{3 \cdot 0^2 - 3}_{g(0)} \quad (\text{falsa})$$

$$\text{para } x = 1, \underbrace{1^3 + 1^2 - 1 - 1}_{f(1)} = \underbrace{3 \cdot 1^2 - 3}_{g(1)} \quad (\text{verdadeira})$$

77. Dada uma equação polinomial $f(x) = g(x)$, chama-se raiz da equação todo número que, substituído em lugar de x , torna a sentença verdadeira. Assim, o número r é raiz de $f(x) = g(x)$ se, e só se $f(r) = g(r)$ é sentença verdadeira.

Retomando o nosso exemplo, na equação $x^3 + x^2 - x - 1 = 3x^2 - 3$ as raízes são 1, 2 e -1 pois:

$$\text{para } x = 1, 1^3 + 1^2 - 1 - 1 = 3 \cdot 1^2 - 3 \implies 0 = 0 \quad (\text{verdadeira})$$

$$\text{para } x = 2, 2^3 + 2^2 - 2 - 1 = 3 \cdot 2^2 - 3 \implies 9 = 9 \quad (\text{verdadeira})$$

$$\text{para } x = -1, (-1)^3 + (-1)^2 - (-1) - 1 = 3(-1)^2 - 3 \implies 0 = 0 \quad (\text{verdadeira})$$

enquanto que 3 não é raiz pois:

$$\text{para } x = 3, 3^3 + 3^2 - 3 - 1 = 3 \cdot 3^2 - 3 \implies 33 = 24 \quad (\text{falsa})$$

78. Chama-se conjunto-solução ou conjunto-verdade em \mathbb{C} da equação $f(x) = g(x)$ o conjunto S cujos elementos são as raízes complexas da equação.

Por exemplo, o conjunto-solução da equação $x^3 + x^2 - x - 1 = 3x^2 - 3$ é $S = \{1, 2, -1\}$.

79. Resolver uma equação polinomial é obter o seu conjunto-solução.

Dada a equação polinomial $f(x) = g(x)$, resolvê-la significa desenvolver um raciocínio lógico e concluir quais são as raízes, sem ter de "adivinhar" nenhuma e sem "esquecer" nenhuma. Aprender a resolver equações polinomiais é a meta deste capítulo.

Vimos que a equação $x^3 + x^2 - x - 1 = 3x^2 - 3$ apresenta as raízes 1, 2 e -1, porém, não esclarecemos duas questões:

1ª) como obtivemos as raízes?

2ª) são só essas as raízes da equação?

A teoria seguinte responde a essas perguntas.

80. Duas equações polinomiais são equivalentes quando apresentam o mesmo conjunto-solução, isto é, toda raiz de uma equação é também raiz da outra e reciprocamente. Assim, por exemplo, as equações

$$(1) x^3 + x^2 - x - 1 = 3x^2 - 3 \quad \text{e} \quad (2) x^2 - 2x - x + 2 = 0$$

são equivalentes pois $S_1 = \{1, 2, -1\}$ e $S_2 = \{1, 2, -1\}$.

81. Há duas operações que não alteram o conjunto-solução de uma equação polinomial, isto é, há duas maneiras de transformar uma equação polinomial em outra, equivalente à primeira:

1ª) somar aos dois membros a mesma função polinomial

$$f(x) = g(x) \iff f(x) + h(x) = g(x) + h(x)$$

Exemplo

Seja a equação

$$\underbrace{3x^2 - 4x + 11}_{f(x)} = \underbrace{2x^2 + x + 5}_{g(x)} \quad (1)$$

adicionemos $h(x) = -g(x) = -2x^2 - x - 5$ aos dois membros:

$$\underbrace{(3x^2 - 4x + 11)}_{f(x)} + \underbrace{(-2x^2 - x - 5)}_{h(x)} = \underbrace{(2x^2 + x + 5)}_{g(x)} + \underbrace{(-2x^2 - x - 5)}_{h(x)}$$

façamos as simplificações: $x^2 - 5x + 6 = 0 \quad (2)$

decorre que (1) equivalente a (2), portanto: $S_1 = S_2 = \{2, 3\}$

Na prática, aplicamos esta propriedade com o seguinte enunciado: "em toda equação polinomial, transpor um termo de um membro para outro, trocando o sinal do seu coeficiente, não altera o conjunto-solução":

$$f(x) = g(x) \iff f(x) - g(x) = 0$$

2ª) multiplicar os dois membros pelo mesmo número complexo $k (k \neq 0)$

$$f(x) = g(x) \iff k \cdot f(x) = k \cdot g(x)$$

Exemplo

$\frac{3x^2}{4} - \frac{1}{8} = 0$ e $6x^2 - 1 = 0$ são equivalentes pois a 2ª foi obtida da 1ª através de uma multiplicação por 8.

82. Na resolução de uma equação polinomial procuramos sempre transformá-la em outra, equivalente e mais "simples", em que o conjunto-solução possa ser obtido com maior facilidade. Assim, empregando os artifícios descritos no item anterior, é possível transformar qualquer equação $f(x) = g(x)$ numa equação equivalente $P(x) = f(x) - g(x) = 0$, isto é, toda equação polinomial é redutível à forma:

$$a_n x^n + a_{n-1} x^{n-1} + a_{n-2} x^{n-2} + \dots + a_1 x + a_0 = 0$$

83. Quando transformamos uma equação polinomial para a forma $P(x) = 0$, podem ocorrer dois casos notáveis:

1ª caso: $P(x)$ é identicamente nula
isto é, estamos diante da equação

$$0 \cdot x^n + 0 \cdot x^{n-1} + 0 \cdot x^{n-2} + \dots + 0 \cdot x + 0 = 0$$

que é uma sentença verdadeira para todo número complexo que seja colocado no lugar de x , portanto:

$$S = \mathbb{C}$$

2ª caso: $P(x)$ é constante e não nula
isto é, estamos diante da equação

$$0 \cdot x^n + 0 \cdot x^{n-1} + 0 \cdot x^{n-2} + \dots + 0 \cdot x + k = 0$$

que é uma sentença falsa para todo número complexo que seja colocado no lugar de x , portanto:

$$S = \emptyset$$

Exemplos

1ª) Resolver $(x - 1)(x^2 + 1) + x^2 = x^3 + x - 1$

$$\text{Temos: } x^3 - x^2 + x - 1 + x^2 = x^3 + x - 1$$

$$\text{isto é: } (x^3 + x - 1) - (x^3 + x - 1) = 0$$

$$\text{portanto: } 0x^3 + 0x^2 + 0x + 0 = 0 \implies S = \mathbb{C}$$

2ª) Resolver $x(x - 1)(x - 2) = x^3 - 3x^2 + 2x - 7$

$$\text{Temos: } x^3 - 3x^2 + 2x = x^3 - 3x^2 + 2x - 7$$

$$\text{isto é: } (x^3 - 3x^2 + 2x) - (x^3 - 3x^2 + 2x - 7) = 0$$

$$\text{portanto: } 0x^3 + 0x^2 + 0x + 7 = 0 \implies S = \emptyset$$

Daqui por diante excluiremos esses dois casos imediatos, portanto, só consideraremos as equações polinomiais $P(x) = 0$ em que o grau de P é maior que zero.

III. NÚMERO DE RAÍZES

84. Como toda equação polinomial pode ser colocada na forma

$$P(x) = a_n x^n + a_{n-1} x^{n-1} + a_{n-2} x^{n-2} + \dots + a_1 x + a_0 = 0,$$

é evidente que as seguintes proposições são equivalentes:

- (1) r é raiz da equação $P(x) = 0$
- (2) r é raiz da função polinomial $P(x)$
- (3) r é raiz do polinômio P

e as três proposições são sintetizadas por $P(r) = 0$.

Diremos também que a equação $P(x) = 0$ é de grau n se, e só se, $P(x)$ e P são de grau n .

85. Teorema

Todo polinômio P de grau $n \geq 1$ admite ao menos uma raiz complexa.

Admitiremos a validade deste teorema, chamado teorema fundamental da Álgebra (T.F.A.), sem demonstração.

86. Teorema da decomposição

Todo polinômio P de grau n ($n \geq 1$)

$$P = a_n x^n + a_{n-1} x^{n-1} + a_{n-2} x^{n-2} + \dots + a_1 x + a_0 \quad (a_n \neq 0)$$

pode ser decomposto em n fatores do primeiro grau, isto é:

$$P = a_n(x - r_1)(x - r_2)(x - r_3) \dots (x - r_n)$$

onde $r_1, r_2, r_3, \dots, r_n$ são as raízes de P .

A menos da ordem dos fatores tal decomposição é única.

Demonstração

1ª parte: existência

a) Sendo P um polinômio de grau $n \geq 1$, podemos aplicar o T.F.A. e P tem ao menos uma raiz r_1 . Assim, $P(r_1) = 0$ e, de acordo com o teorema de D'Alembert, P é divisível por $x - r_1$:

$$P = (x - r_1) \cdot Q_1 \quad (1)$$

onde Q_1 é polinômio de grau $n - 1$ e coeficiente dominante a_n . Se $n = 1$, então $n - 1 = 0$ e Q_1 é polinômio constante, portanto, $Q_1 = a_n$ e $P = a_n(x - r_1)$, ficando demonstrado nosso teorema.

b) Se $n \geq 2$, então $n - 1 \geq 1$ e o T.F.A. é aplicável ao polinômio Q_1 , isto é, Q_1 tem ao menos uma raiz r_2 . Assim, $Q_1(r_2) = 0$ e Q_1 é divisível por $x - r_2$:

$$Q_1 = (x - r_2) \cdot Q_2 \quad (1')$$

$$\text{Substituindo (1')} \text{ em (1) resulta: } P = (x - r_1)(x - r_2) \cdot Q_2 \quad (2)$$

onde Q_2 é polinômio de grau $n - 2$ e coeficiente dominante a_n . Se $n = 2$, isto é, $n - 2 = 0$, então $Q_2 = a_n$ e $P = a_n(x - r_1)(x - r_2)$, ficando demonstrado nosso teorema.

c) Assim por diante, após n aplicações sucessivas do T.F.A. chegamos na igualdade:

$$P = (x - r_1)(x - r_2)(x - r_3) \dots (x - r_n) \cdot Q_n \quad (n)$$

onde Q_n tem grau $n - n = 0$ e coeficiente dominante a_n , portanto, $Q_n = a_n$ e

$$P = a_n(x - r_1)(x - r_2)(x - r_3) \dots (x - r_n)$$

2ª parte: unicidade

Vamos supor que P admita duas decomposições:

$$P = a_n(x - r_1)(x - r_2)(x - r_3) \dots (x - r_n)$$

$$P = a'_m(x - r'_1)(x - r'_2)(x - r'_3) \dots (x - r'_m)$$

Supondo reduzidos e ordenados os dois segundos membros, temos:

$$a_n x^n - a_n S_1 \cdot x^{n-1} + \dots = a'_m x^m - a'_m S'_1 \cdot x^{m-1} + \dots$$

e, pela definição de igualdade de polinômios, temos necessariamente:

$$n = m$$

e

$$a_n = a'_m$$

Ficamos com a igualdade:

$$(x - r_1)(x - r_2)(x - r_3) \dots (x - r_n) = (x - r'_1)(x - r'_2)(x - r'_3) \dots (x - r'_n) \quad (I)$$

Atribuindo a x o valor de r_1 , temos:

$$0 = (r_1 - r'_1)(r_1 - r'_2)(r_1 - r'_3) \dots (r_1 - r'_n)$$

e se o produto é nulo, um dos fatores $r_1 - r'_j$ é nulo; com uma conveniente mudança na ordem dos fatores, podemos colocar

$$r_1 = r'_1$$

A igualdade (I) se transforma em:

$$(x - r_1)(x - r_2)(x - r_3) \dots (x - r_n) = (x - r_1)(x - r'_2)(x - r'_3) \dots (x - r'_n)$$

e em seguida em:

$$(x - r_2)(x - r_3) \dots (x - r_n) = (x - r'_2)(x - r'_3) \dots (x - r'_n)$$

Atribuindo a x o valor r_2 , temos:

$$0 = (r_2 - r'_2)(r_2 - r'_3) \dots (r_2 - r'_n)$$

e, analogamente, um dos fatores $r_2 - r'_k$ é nulo; com uma conveniente mudança na ordem dos fatores, podemos colocar

$$r_2 = r'_2$$

Assim por diante, concluiríamos $r_i = r'_i$ para todo $i \in \{1, 2, 3, \dots, n\}$.

As igualdades $m = n$, $a'_m = a_n$, $r'_1 = r_1$, $r'_2 = r_2$, $r'_3 = r_3$, \dots , $r'_n = r_n$ são a prova da unicidade da decomposição.

87. Corolário

Toda equação polinomial de grau n ($n \geq 1$) admite n , e somente n , raízes complexas.

Demonstração

Seja a equação polinomial

$$P(x) = a_n x^n + a_{n-1} x^{n-1} + a_{n-2} x^{n-2} + \dots + a_1 x + a_0 = 0$$

Vimos na demonstração da existência da decomposição que P admite as raízes (distintas ou não) $r_1, r_2, r_3, \dots, r_n$. Provamos que são só essas as raízes de P ao provar a unicidade da decomposição.

88. Exemplos

1º) Fatorar o polinômio $P = 5x^5 - 5x^4 - 80x + 80$ sabendo que suas raízes são $1, -2, 2, -2i, 2i$.

$$P = 5(x - 1)(x + 2)(x - 2)(x + 2i)(x - 2i)$$

2º) Qual é o conjunto-solução da equação $7(x - 1)^3(x - 2)^4(x - 3) = 0$?

De que grau é essa equação?

Temos:

$$P = 7(x - 1)(x - 1)(x - 1)(x - 2)(x - 2)(x - 2)(x - 2)(x - 3)(x - 3)$$

as raízes de P são $1, 1, 1, 2, 2, 2, 2, 3$ e 3 portanto a equação é do 9º grau e seu conjunto-verdade é $S = \{1, 2, 3\}$.

89. Observações

1ª) Tendo em vista o teorema da decomposição, todo polinômio P de grau n ($n \geq 1$) pode ser encarado como o desenvolvimento de um produto de n fatores do 1º grau e um fator constante a_n que é o coeficiente dominante em P .

$$P = a_n(x - r_1)(x - r_2)(x - r_3) \dots (x - r_n)$$

2ª) Nada impede que a decomposição de P apresente fatores iguais. Associando os fatores idênticos da decomposição de P , obtemos:

$$P = a_n(x - r_1)^{m_1}(x - r_2)^{m_2}(x - r_3)^{m_3} \dots (x - r_p)^{m_p}$$

onde

$$\begin{cases} m_1 + m_2 + m_3 + \dots + m_p = n \\ r_1, r_2, r_3, \dots, r_p \text{ são dois a dois distintos} \end{cases}$$

Neste caso, P é divisível separadamente pelos polinômios $(x - r_1)^{m_1}, (x - r_2)^{m_2}, \dots, (x - r_p)^{m_p}$.

EXERCÍCIOS

F.160 Dada a equação polinomial: $(x - 1)(x^3 - 4x + a) = (x^2 - 1)^2$.

Pede-se:

- colocá-la na forma $P(x) = 0$;
- obter a para que 2 seja uma das raízes da equação.

Solução

a) Desenvolvemos os dois membros:

$$x(x^3 - 4x + a) - (x^3 - 4x + a) = (x^2 - 1)(x^2 - 1)$$

$$x^4 - x^3 - 4x^2 + (4 + a)x - a = x^4 - 2x^2 + 1$$

e transpomos:

$$x^4 - x^3 - 4x^2 + (4 + a)x - a - x^4 + 2x^2 - 1 = 0$$

$$-x^3 - 2x^2 + (4 + a)x - (a + 1) = 0$$

$$\underbrace{x^3 + 2x^2 - (4 + a)x + (a + 1)}_{P(x)} = 0$$

b) 2 é raiz se, e só se, $P(2) = 0$, então:

$$\begin{aligned} P(2) &= 2^3 + 2(2)^2 - (4 + a)2 + (a + 1) = 8 + 8 - 8 - 2a + a + 1 = \\ &= 9 - a = 0 \Rightarrow a = 9 \end{aligned}$$

Resposta: $x^3 + 2x^2 - (4 + a)x + (a + 1) = 0$ e $a = 9$

F.161 Determinar m de modo que -2 seja raiz da equação $x^3 + (m + 2)x^2 + (1 + m)x - 2 = 0$.

F.162 Resolver as seguintes equações polinomiais:

a) $(x + 1)(x^2 - x + 1) = (x - 1)^3$

b) $(x + 2)(x + 3) + (x - 2)(1 - x) = 4(1 + 2x)$

c) $(x^2 + 1)(x^4 - 1) - (x^2 - 1)(x^4 + 1) = 2(x^4 - x^2 - 1) + 3$

F.163 Determinar o grau e o conjunto-solução das equações:

a) $5(x - 1)(x - 7) = 0$

b) $3(x + 4)^2(2x - 5)^3 = 0$

c) $11(x^2 - 2)^5 = 0$

F.164 Resolver a equação $x^4 - 5x^2 - 10x - 6 = 0$, sabendo que duas raízes são -1 e 3 .

Solução

Vamos dividir $P(x) = x^4 - 5x^2 - 10x - 6$ por $(x + 1)(x - 3)$:

-1	1	0	-5	-10	-6
3	1	-1	-4	-6	0
	1	2	2	0	

Temos que $P(x) = (x + 1)(x - 3)(x^2 + 2x + 2)$, portanto, as demais raízes vem de $x^2 + 2x + 2 = 0$, isto é, $x = -1 \pm i$

Resposta: $S = \{-1, 3, -1 + i, -1 - i\}$

F.165 Resolver a equação $6x^3 + 7x^2 - 14x - 15 = 0$, sabendo que uma das raízes é -1 .

F.166 (FEIUC-67) O polinômio $P(x) = x^5 - x^4 - 13x^3 + 13x^2 + 36x - 36$ é tal que $P(1) = 0$. Quais os outros valores de x que o anulam?

F.167 (MAPOFEI-71)

- a) Calcular as raízes quadradas do número complexo $2i$.
- b) Determinar as raízes da equação $z^2 - (3 + 5i)z - 4 + 7i = 0$.

F.168 (MAPOFEI-74) Determinar o polinômio $P(x)$ do 3º grau cujas raízes são $0, 1$ e 2 sabendo-se que $P\left(\frac{1}{2}\right) = -\frac{3}{2}$

F.169 (MACK-72) Decompor o polinômio $-x^3 + 4x^2 + 7x - 10$ em um produto de fatores do primeiro grau.

IV. MULTIPLICIDADE DE UMA RAIZ

90. Exemplo preliminar

Consideremos a equação polinomial $(x - 3)(x - 1)^2(x - 4)^3 = 0$ que apresenta seis raízes sendo: uma raiz igual a 3 , duas raízes iguais a 1 e três raízes iguais a 4 .

Dizemos que 3 é raiz simples, 1 é raiz dupla e 4 é raiz tripla da equação dada.

91. Definição

Dizemos que r é raiz de multiplicidade $m, m \geq 1$, da equação $P(x) = 0$ se, e somente se,

$$P = (x - r)^m \cdot Q \text{ e } Q(r) \neq 0$$

isto é, r é raiz de multiplicidade m de $P(x) = 0$ quando o polinômio P é divisível por $(x - r)^m$ e não é divisível por $(x - r)^{m+1}$, ou melhor, a decomposição de P apresenta exatamente m fatores iguais a $x - r$.

Quando $m = 1$, dizemos que r é raiz simples; quando $m = 2$, dizemos que r é raiz dupla; quando $m = 3$, dizemos que r é raiz tripla, etc.

Exemplos

1º) A equação $x^4(x + 5)^7 = 0$ admite as raízes 0 com multiplicidade 4 e -5 com multiplicidade 7 , portanto, embora seja equação do 11º grau, seu conjunto-solução tem só dois elementos: $S = \{0, -5\}$.

2º) A equação $(x - a)^n = 0$ admite só a raiz a com multiplicidade n , isto é, seu conjunto-solução é $S = \{a\}$.

EXERCÍCIOS

F.170 Determinar todas as raízes e respectivas multiplicidades nas equações:

- a) $3(x + 4)(x^2 + 1) = 0$
- b) $7(2x - 3)^2(x + 1)^3(x - 5) = 0$
- c) $4(x - 10)^5(2x - 3) = 4(x - 10)^5(x - 1)$
- d) $(x^2 + x + 1)^3(7x - 14i)^5 = 0$

F.171 Qual é o grau de uma equação polinomial $P(x) = 0$ cujas raízes são $3, 2, -1$ com multiplicidades $7, 6$ e 10 , respectivamente?

Solução

$P(x) = k(x - 3)^7(x - 2)^6(x + 1)^{10}$ onde $(k \in \mathbb{C} \text{ e } k \neq 0)$

Resposta: grau 23

F.172 Formar a equação cujas raízes são 2, -3, 1 + i e 1 - i.

Solução

A equação é $k \cdot (x - r_1)(x - r_2)(x - r_3)(x - r_4) = 0$, isto é,

$$k \cdot (x - 2)(x + 3)(x - 1 - i)(x - 1 + i) = 0$$

e desenvolvendo temos:

$$k \cdot (x^4 - x^3 - 6x^2 + 14x - 12) = 0 \text{ com } k \neq 0$$

F.173 Formar uma equação polinomial cujas raízes são -2, -1, 1 e 4 com multiplicidade 1.

F.174 Construir uma equação algébrica cujas raízes são 2, 3, $\sqrt{3}$ e $-\sqrt{3}$ com multiplicidade 1.

F.175 Construir uma equação algébrica cujas raízes são 1, i e -i com multiplicidade 1, 2 e 2, respectivamente.

F.176 Qual é a multiplicidade da raiz r na equação polinomial $P(x) = 0$, nos seguintes casos?

1º) $P(x) = x^7 - 5x^6 + 6x^5$ e $r = 0$

2º) $P(x) = x^5 - 2x^4 + x^3 - x^2 + 2x - 1$ e $r = 1$

Solução

1º) $P(x) = x^5(x^2 - 5x + 6) = (x - 0)^5 \underbrace{(x^2 - 5x + 6)}_{Q(x)}$

Como $Q(0) \neq 0$, resulta que 0 é raiz com multiplicidade 5.

2º) Vamos dividir $P(x)$ sucessivas vezes por $x - 1$:

Temos $P(x) = (x - 1)^3 \underbrace{(x^2 + x + 1)}_{Q(x)}$

1	1	-2	1	-1	2	-1
1	1	-1	0	-1	1	0
1	1	0	0	-1	0	
1	1	1	1	0		
	1	2	3	$\neq 0$		

Como $Q(1) = 3 \neq 0$, resulta que 1 é raiz tripla.

Resposta: 5 e 3.

F.177 (ITA-62) Resolver a equação $x^4 - 4x^3 + 8x^2 - 16x + 16 = 0$ sabendo-se que 2 é raiz dupla da mesma.

F.178 (MAPOFEI-76) Se, na equação $x^3 - 75x + 250 = 0$, m é raiz dupla e n = -2m é a outra raiz, achar m e n.

Solução

A equação dada é redutível à forma

$$(x - m)^2(x + 2m) = 0$$

isto é, desenvolvendo:

$$x^3 - 3m^2x + 2m^3 = 0$$

portanto, devemos ter:

$$3m^2 = 75 \text{ e } 2m^3 = 250$$

e isto acarreta $m = 5$ e $n = -10$

Resposta: $m = 5$ e $n = -10$.

V. RELAÇÕES ENTRE COEFICIENTES E RAÍZES

92. Consideremos a equação do 2º grau:

$$(1) ax^2 + bx + c = 0 \quad (a \neq 0)$$

cujas raízes são r_1 e r_2 .

Vimos que essa equação pode ser escrita sob a forma:

$$(2) a(x - r_1)(x - r_2) = 0$$

Temos a identidade:

$$ax^2 + bx + c = a(x - r_1)(x - r_2), \forall x$$

isto é:

$$x^2 + \frac{b}{a}x + \frac{c}{a} = x^2 - (r_1 + r_2)x + r_1r_2, \forall x$$

portanto:

$$r_1 + r_2 = -\frac{b}{a} \text{ e } r_1r_2 = \frac{c}{a}$$

são as relações entre raízes e coeficientes da equação.

93. Consideremos a equação do 3º grau:

$$(1) \quad ax^3 + bx^2 + cx + d = 0 \quad (a \neq 0)$$

cuja raízes são r_1, r_2 e r_3 .

Vimos que essa equação pode ser escrita sob a forma:

$$(2) \quad a(x - r_1)(x - r_2)(x - r_3) = 0$$

Temos a identidade:

$$ax^3 + bx^2 + cx + d = a(x - r_1)(x - r_2)(x - r_3), \forall x$$

$$x^3 + \frac{b}{a}x^2 + \frac{c}{a}x + \frac{d}{a} = x^3 - (r_1 + r_2 + r_3)x^2 + (r_1r_2 + r_2r_3 + r_3r_1)x - r_1r_2r_3, \forall x$$

portanto:

$$r_1 + r_2 + r_3 = -\frac{b}{a}, \quad r_1r_2 + r_2r_3 + r_3r_1 = \frac{c}{a} \quad \text{e} \quad r_1r_2r_3 = -\frac{d}{a}$$

são as relações entre raízes e coeficientes da equação.

94. Vamos agora deduzir as relações entre coeficientes e raízes de uma equação polinomial de grau n ($n \geq 1$).

Dada a equação

$$P(x) = a_n x^n + a_{n-1} x^{n-1} + a_{n-2} x^{n-2} + \dots + a_1 x + a_0 = 0 \quad (a_n \neq 0)$$

cuja raízes são $r_1, r_2, r_3, \dots, r_n$ temos a identidade:

$$\begin{aligned} P(x) &= a_n(x - r_1)(x - r_2)(x - r_3) \dots (x - r_n) = \\ &= a_n x^n - a_n \underbrace{(r_1 + r_2 + r_3 + \dots + r_n)}_{S_1} x^{n-1} + \\ &+ a_n \underbrace{(r_1 r_2 + r_1 r_3 + \dots + r_{n-1} r_n)}_{S_2} x^{n-2} - \\ &- a_n \underbrace{(r_1 r_2 r_3 + r_1 r_2 r_4 + \dots + r_{n-2} r_{n-1} r_n)}_{S_3} x^{n-3} + \dots + \\ &+ (-1)^h a_n S_h x^{n-h} + \dots + (-1)^n a_n \underbrace{(r_1 r_2 r_3 \dots r_n)}_{S_n}, \forall x \end{aligned}$$

portanto, aplicando a condição de identidade:

$$S_1 = r_1 + r_2 + r_3 + \dots + r_n = -\frac{a_{n-1}}{a_n}$$

$$S_2 = r_1 r_2 + r_1 r_3 + r_1 r_4 + \dots + r_{n-1} r_n = \frac{a_{n-2}}{a_n}$$

$$S_3 = r_1 r_2 r_3 + r_1 r_2 r_4 + \dots + r_{n-2} r_{n-1} r_n = -\frac{a_{n-3}}{a_n}$$

.....

$$S_h = \left(\begin{array}{l} \text{soma de todos os } C_{n,h} \text{ produtos} \\ \text{de } h \text{ raízes da equação} \end{array} \right) = (-1)^h \frac{a_{n-h}}{a_n}$$

.....

$$S_n = r_1 r_2 r_3 \dots r_n = (-1)^n \frac{a_0}{a_n}$$

são as relações entre raízes e coeficientes da equação $P(x) = 0$, também chamadas relações de Girard.

95. Aplicações

1ª) Calcular a soma e o produto das raízes da equação

$$2x^4 + 3x^3 + 4x^2 + 5x + 6 = 0.$$

$$r_1 + r_2 + r_3 + r_4 = -\frac{a_3}{a_4} = -\frac{3}{2} \quad r_1 \cdot r_2 \cdot r_3 \cdot r_4 = (-1)^4 \frac{a_0}{a_4} = \frac{6}{2} = 3$$

2ª) Se $\{r_1, r_2, r_3\}$ é o conjunto-solução da equação

$$2x^3 + 5x^2 + 8x + 11 = 0, \text{ calcular } r_1^2 + r_2^2 + r_3^2.$$

Temos:

$$r_1 + r_2 + r_3 = -\frac{a_2}{a_3} = -\frac{5}{2}$$

$$r_1 r_2 + r_1 r_3 + r_2 r_3 = +\frac{a_1}{a_3} = \frac{8}{2} = 4$$

$$r_1 r_2 r_3 = -\frac{a_0}{a_3} = -\frac{11}{2}$$

$$\begin{aligned} \text{portanto: } r_1^2 + r_2^2 + r_3^2 &= (r_1 + r_2 + r_3)^2 - 2(r_1 r_2 + r_1 r_3 + r_2 r_3) = \\ &= \left(-\frac{5}{2}\right)^2 - 2(4) = \frac{25}{4} - 8 = -\frac{7}{4} \end{aligned}$$

3ª) Resolver a equação $x^3 - 6x^2 + 3x + 10 = 0$, sabendo que a soma de duas raízes é 1.

Temos:

$$(1) \quad r_1 + r_2 + r_3 = -\frac{a_2}{a_3} = 6 \qquad (3) \quad r_1 r_2 r_3 = -\frac{a_0}{a_3} = -10$$

$$(2) \quad r_1 r_2 + r_1 r_3 + r_2 r_3 = \frac{a_1}{a_3} = 3 \qquad (4) \quad r_1 + r_2 = 1$$

$$(4) \quad \text{em (1)} \implies 1 + r_3 = 6 \implies r_3 = 5$$

$$\left. \begin{array}{l} (3) \quad r_1 r_2 = -\frac{10}{5} = -2 \\ (4) \quad r_1 + r_2 = 1 \end{array} \right\} \xrightarrow{\text{resolvendo}} r_1 = -1 \text{ e } r_2 = 2 \text{ portanto } S = \{-1, 2, 5\}. \\ \text{(ou vice-versa)}$$

96. Observação

As n relações de Girard para uma equação polinomial de grau n não são suficientes para obter $r_1, r_2, r_3, \dots, r_n$. Se tentarmos o cálculo de r_1 , por exemplo, após várias substituições, obteremos a equação

$$\underbrace{a_n r_1^n + a_{n-1} r_1^{n-1} + a_{n-2} r_1^{n-2} + \dots + a_1 r_1 + a_0}_{P(r_1)} = 0$$

que equivale à equação dada.

Exemplo

Resolver $P(x) = x^3 - 6x^2 + 3x + 10 = 0$.

$$(1) \quad r_1 + r_2 + r_3 = 6; \quad (2) \quad r_1 r_2 + r_1 r_3 + r_2 r_3 = 3; \quad (3) \quad r_1 r_2 r_3 = -10$$

$$\begin{aligned} \text{Temos: (2)} \quad r_1(r_2 + r_3) + r_2 r_3 &= 3 \implies \underbrace{r_1(6 - r_1)}_{\text{de (1)}} + \underbrace{\frac{-10}{r_1}}_{\text{de (3)}} = 3 \implies \\ \implies r_1^2(6 - r_1) - 10 &= 3r_1 \implies \underbrace{r_1^3 - 6r_1^2 + 3r_1 + 10}_{P(r_1)} = 0 \quad (??) \end{aligned}$$

Quando é dada uma condição para as raízes (por exemplo, soma de duas raízes é 1) então é possível obter o conjunto-solução como vimos no item 95 – 3ª.

EXERCÍCIOS

F.179 Calcular a soma e o produto das raízes das seguintes equações:

- $x^3 - 2x^2 + 3x - 5 = 0$
- $x^4 + 7x^3 - 5x^2 + 11x + 1 = 0$
- $2x^3 + 4x^2 + 7x + 10i = 0$

F.180 Calcular a soma dos quadrados e a soma dos cubos das raízes da equação

$$x^3 - px^2 + qx - r = 0.$$

Solução

Pelas relações de Girard, temos:

$$r_1 + r_2 + r_3 = p, \quad r_1 r_2 + r_1 r_3 + r_2 r_3 = q, \quad r_1 r_2 r_3 = r$$

$$\text{Façamos } X = r_1^2 + r_2^2 + r_3^2 \quad \text{e} \quad Y = r_1^3 + r_2^3 + r_3^3.$$

$$\text{Temos: } X = (r_1 + r_2 + r_3)^2 - 2(r_1 r_2 + r_1 r_3 + r_2 r_3) = p^2 - 2q$$

$$\begin{aligned} pX &= (r_1 + r_2 + r_3)(r_1^2 + r_2^2 + r_3^2) = \\ &= Y + r_1^2 r_2 + r_1 r_2^2 + r_1^2 r_3 + r_1 r_3^2 + r_2^2 r_3 + r_2 r_3^2 = \\ &= Y + r_1 r_2 (r_1 + r_2) + r_1 r_3 (r_1 + r_3) + r_2 r_3 (r_2 + r_3) = \\ &= Y + r_1 r_2 (p - r_3) + r_1 r_3 (p - r_2) + r_2 r_3 (p - r_1) = \\ &= Y + p(r_1 r_2 + r_1 r_3 + r_2 r_3) - 3r_1 r_2 r_3 = Y + pq - 3r \end{aligned}$$

$$\text{portanto } Y = p(p^2 - 2q) - pq + 3r = p^3 - 3pq + 3r$$

$$\text{Resposta: } X = p^2 - 2q \quad \text{e} \quad Y = p^3 - 3pq + 3r$$

F.181 Calcular a soma dos quadrados das raízes da equação $x^4 + 5x^3 - 11x^2 + 4x - 7 = 0$.

F.182 Se o conjunto-solução da equação $x^4 - \alpha x^3 + \beta x^2 - \gamma x + \delta = 0$ é $S = \{a, b, c, d\}$, calcular, em função de α, β, γ e δ , o número

$$y = \frac{1}{a} + \frac{1}{b} + \frac{1}{c} + \frac{1}{d}.$$

Solução

Pelas relações de Girard, temos: $abcd = \delta$ e $abc + abd + acd + bcd = \gamma$.

$$\text{Assim, temos: } y = \frac{bcd + acd + abd + abc}{abcd} = \frac{\gamma}{\delta}$$

$$\text{Resposta: } y = \frac{\gamma}{\delta}$$

F.183 Calcular a soma dos inversos das raízes da equação $x^3 - 7x^2 + 4x - 1 = 0$.

F.184 Sendo $\{a, b, c\}$ a solução da equação $2x^3 - 3x^2 + 5x + 1 = 0$, calcular o valor da expressão $a^2b^2 + a^2c^2 + b^2c^2$.

Solução

Aplicando as relações de Girard, temos: (I) $a + b + c = -\frac{a_2}{a_3} = \frac{3}{2}$

(II) $ab + ac + bc = \frac{a_1}{a_3} = \frac{5}{3}$

(III) $abc = -\frac{a_0}{a_3} = -\frac{1}{2}$

portanto:

$$\begin{aligned} a^2b^2 + a^2c^2 + b^2c^2 &= (ab + bc + ca)^2 - 2[(ab)(bc) + (bc)(ca) + (ab)(ca)] = \\ &= (ab + bc + ca)^2 - 2abc(b + c + a) = \\ &= \left(\frac{5}{2}\right)^2 - 2 \cdot \left(-\frac{1}{2}\right) \cdot \left(\frac{3}{2}\right) = \frac{25}{4} + \frac{6}{4} = \frac{31}{4} \end{aligned}$$

Resposta: $\frac{31}{4}$

F.185 Resolver a equação $x^3 - 9x^2 + 23x - 15 = 0$, sabendo que suas raízes estão em P.A.

Solução

Pelas relações de Girard, temos: (I) $r_1 + r_2 + r_3 = -\frac{a_2}{a_3} = 9$

(II) $r_1r_2 + r_1r_3 + r_2r_3 = \frac{a_1}{a_3} = 23$

(III) $r_1r_2r_3 = -\frac{a_0}{a_3} = 15$

e pela condição do problema temos: (IV) $r_1 + r_3 = 2r_2$

Substituindo (IV) em (I) resulta: $3r_2 = 9 \implies r_2 = 3$

Temos, então:

(I) $r_1 + r_3 = 6$ e (III) $r_1 \cdot r_3 = 5$

portanto r_1 e r_3 são raízes da equação $y^2 - 6y + 5 = 0$, isto é, $r_1 = 1$ e $r_3 = 5$.

Resposta: $S = \{1, 3, 5\}$

F.186 Calcular a área do triângulo cujos lados são as raízes da equação

$x^3 + \alpha x^2 + \beta x + \gamma = 0$, onde os reais α, β, γ são dados.

Solução 1

Pela fórmula de Hierão, um triângulo de lados r_1, r_2, r_3 e semi-perímetro $p = \frac{r_1 + r_2 + r_3}{2}$

apresenta área:

$$S = \sqrt{p(p-r_1)(p-r_2)(p-r_3)}$$

portanto

$$\begin{aligned} S &= \sqrt{p[p^3 - (r_1 + r_2 + r_3)p^2 + (r_1r_2 + r_1r_3 + r_2r_3)p - r_1r_2r_3]} = \\ &= \sqrt{-\frac{\alpha}{2} \left[-\frac{\alpha^3}{8} - (-\alpha) \cdot \frac{\alpha^2}{4} + \beta \left(-\frac{\alpha}{2}\right) - (-\gamma) \right]} = \sqrt{-\frac{\alpha^4}{16} + \frac{\alpha^2\beta}{4} - \frac{\alpha\gamma}{2}} \end{aligned}$$

Solução 2

Temos $P(x) = x^3 + \alpha x^2 + \beta x + \gamma = (x - r_1)(x - r_2)(x - r_3)$

então $S = \sqrt{p(p-r_1)(p-r_2)(p-r_3)} = \sqrt{p \cdot P(p)} =$

$$= \sqrt{-\frac{\alpha}{2} \cdot \left[-\frac{\alpha^3}{8} + \frac{\alpha^3}{4} - \frac{\alpha\beta}{2} + \gamma \right]}$$

Resposta: $S = \sqrt{-\frac{\alpha^4}{16} + \frac{\alpha^2\beta}{4} - \frac{\alpha\gamma}{2}}$

F.187 Resolver a equação $x^3 - 6x^2 + 11x - 6 = 0$ sabendo que as raízes estão em P.A.

F.188 Resolver a equação $x^3 - 9x^2 + 20x - 12 = 0$, sabendo que uma raiz é igual ao dobro da soma das outras duas.

F.189 Resolver a equação $x^3 - 4x^2 + x + 6 = 0$, sabendo que uma raiz é igual à soma das outras duas.

F.190 Resolver a equação $64x^3 - 56x^2 + 14x - 1 = 0$ sabendo que suas raízes estão em P.G.

Solução

Pelas relações de Girard, temos: (I) $r_1 + r_2 + r_3 = -\frac{a_2}{a_3} = \frac{7}{8}$

(II) $r_1r_2 + r_1r_3 + r_2r_3 = \frac{a_1}{a_3} = \frac{7}{32}$

(III) $r_1r_2r_3 = -\frac{a_0}{a_3} = \frac{1}{64}$

e pela condição do problema, temos: (IV) $r_1 \cdot r_3 = r_2^2$

Substituindo (IV) em (II), temos:

$$r_1r_2 + r_1r_3 + r_2r_3 = r_1r_2 + r_2^2 + r_2r_3 = r_2(r_1 + r_2 + r_3) = \frac{7}{32}$$

então $r_2 \cdot \frac{7}{8} = \frac{7}{32} \implies r_2 = \frac{1}{4}$

Aplicando o algoritmo de Briot-Ruffini, vamos dividir

$64x^3 - 56x^2 + 14x - 1$ por $x - \frac{1}{4}$:

$$\begin{array}{cccc|c} 64 & -56 & 14 & -1 & \frac{1}{4} \\ \hline 64 & -40 & 4 & 0 & \end{array}$$

e recaímos na equação $64x^2 - 40x + 4 = 0$ cujas raízes são $r_1 = \frac{1}{2}$ e $r_2 = \frac{1}{8}$.

Resposta: $S = \left\{ \frac{1}{2}, \frac{1}{4}, \frac{1}{8} \right\}$

F.191 Resolver a equação $x^3 + 5x^2 - 12x - 36 = 0$, sabendo que uma raiz é igual ao produto das outras duas.

F.192 (E.E.MAUÁ-64) -- Determinar as raízes da equação $3x^3 - 16x^2 + 23x - 6 = 0$ sabendo-se que o produto de duas delas é igual à unidade.

F.193 Resolver a equação $x^4 - 4x^3 - x^2 + 16x - 12 = 0$ sabendo que existem duas raízes simétricas.

Solução

Temos

(I) $r_1 + r_2 + r_3 + r_4 = -\frac{a_3}{a_4} = 4$

(II) $r_1r_2 + r_1r_3 + r_1r_4 + r_2r_3 + r_2r_4 + r_3r_4 = \frac{a_2}{a_4} = -1$

(III) $r_1r_2r_3 + r_1r_2r_4 + r_1r_3r_4 + r_2r_3r_4 = -\frac{a_1}{a_4} = -16$

(IV) $r_1r_2r_3r_4 = \frac{a_0}{a_4} = -12$

(V) $r_1 + r_2 = 0$ (condição do problema)

Comparando (I) e (V), resulta:

$(r_1 + r_2) + r_3 + r_4 = 4 \implies r_3 + r_4 = 4$ (VI)

Substituindo (V) em (III), resulta:

$r_1r_2 \underbrace{(r_3 + r_4)}_4 + r_3r_4 \underbrace{(r_1 + r_2)}_0 = -16 \implies r_1r_2 = -4$ (VII)

Substituindo este último resultado em (IV), vem:

$(r_1r_2)r_3r_4 = -12 \implies -4r_3r_4 = -12 \implies r_3r_4 = 3$ (VIII)

De (VI) e (VIII) resulta que r_3 e r_4 são as raízes da equação $y^2 - 4y + 3 = 0$, isto é, $r_3 = 1$ e $r_4 = 4$.

De (V) e (VII) resulta que r_1 e r_2 são as raízes da equação $y^2 - 4 = 0$, isto é $r_1 = 2$ e $r_2 = -2$.

Resposta: $S = \{2, -2, 1, 4\}$

F.194 Resolver a equação $x^4 - 2x^3 + 4x^2 + 6x - 21 = 0$, sabendo que duas raízes são simétricas.

F.195 Determinar a condição para que a equação $x^3 - \alpha x^2 + \beta x - \gamma = 0$ tenha duas raízes simétricas.

F.196 Resolver a equação $x^3 - 3x^2 - 4x + 12 = 0$, sabendo que duas raízes são simétricas.

F.197 (FEIUC-63) -- Calcular as raízes da equação $x^3 + 4x^2 - 11x + k = 0$, sabendo que a soma das duas raízes vale -7 .

F.198 Resolver a equação $x^4 + 4x^3 - 2x^2 - 12x + 9 = 0$, sabendo que tem raízes iguais duas a duas.

F.199 Resolver a equação $x^3 - 10x^2 + 31x - 30 = 0$, sabendo que uma raiz é igual à diferença das outras duas.

F.200 Resolver a equação $x^3 - x^2 - 8x + 12 = 0$, sabendo que admite uma raiz com multiplicidade 2.

Solução

Temos:

(I) $r_1 + r_2 + r_3 = -\frac{a_2}{a_3} = 1$

(II) $r_1r_2 + r_1r_3 + r_2r_3 = \frac{a_1}{a_3} = -8$

(III) $r_1r_2r_3 = -\frac{a_0}{a_3} = -12$

(IV) $r_1 = r_2$ (condição do problema)

De (IV) em (I) resulta $2r_1 + r_3 = 1$ (I')

De (IV) em (II) resulta $r_1^2 + 2r_1r_3 = -8$ (II')

Eliminando r_3 por substituição de (I') em (II'), temos:

$r_1^2 + 2r_1(1 - 2r_1) = -8 \implies 3r_1^2 - 2r_1 + 8 = 0$ portanto $r_1 = 2$ ou $r_1 = -\frac{4}{3}$.

se $r_1 = 2$ então $\begin{cases} \text{(I')} & r_3 = 1 - 2r_1 = -3 \\ \text{(III)} & r_3 = -\frac{12}{r_1^2} = -3 \end{cases}$

se $r_1 = -\frac{4}{3}$ então $\begin{cases} \text{(I')} & r_3 = 1 - 2r_1 = \frac{11}{3} \\ \text{(III)} & r_3 = -\frac{12}{r_1^2} = -\frac{27}{4} \end{cases} ?$

Resposta: $S = \{2, -3\}$

F.201 Resolver a equação $8x^4 - 28x^3 + 18x^2 + 27x - 27 = 0$, sabendo que uma das raízes tem multiplicidade 3.

F.202 Resolver a equação $x^3 + 7x^2 - 6x - 72 = 0$, sabendo que a razão entre duas raízes é $\frac{3}{2}$.

F.203 (MAPOFEI-74) Resolver a equação: $x^3 - 5x^2 + 2x + 8 = 0$, sabendo-se que uma das raízes é o quádruplo da soma das outras duas.

F.204 (ITAJUBÁ-55) — Resolver a equação $5x^3 - 37x^2 + 90x - 72 = 0$, sabendo que uma raiz é média harmônica das outras duas.

F.205 (E.N.E.-51) — Determinar m de modo que a equação $x^3 + mx - 2 = 0$, tenha uma raiz dupla.

F.206 Resolver a equação $2x^4 - x^3 - 14x^2 + 19x - 6 = 0$ sabendo que existem duas raízes recíprocas.

Solução

Temos:

$$(I) \quad r_1 + r_2 + r_3 + r_4 = \frac{1}{2}$$

$$(II) \quad r_1r_2 + r_1r_3 + r_1r_4 + r_2r_3 + r_2r_4 + r_3r_4 = -7$$

$$(III) \quad r_1r_2r_3 + r_1r_2r_4 + r_1r_3r_4 + r_2r_3r_4 = -\frac{19}{2}$$

$$(IV) \quad r_1r_2r_3r_4 = -3$$

$$(V) \quad r_1 = \frac{1}{r_2} \text{ (condição do problema)}$$

De (V) em (IV) resulta $r_3r_4 = -3$ (IV')

De (V) em (III) resulta $r_1r_2(r_3 + r_4) + r_3r_4(r_1 + r_2) = -\frac{19}{2}$

isto é, $1 \cdot (r_3 + r_4) - 3 \left(\frac{1}{2} - r_3 - r_4 \right) = -\frac{19}{2}$, ou melhor: $r_3 + r_4 = -2$ (III')

Resolvendo o sistema (III'), (IV') resulta $r_3 = 1$ e $r_4 = -3$ (ou vice-versa).

Então temos o sistema

$$\begin{cases} (II) & r_1 + r_2 = \frac{5}{2} \\ (V) & r_1r_2 = 1 \end{cases} \quad \text{que fornece } r_1 = 2 \text{ e } r_2 = \frac{1}{2} \text{ (ou vice-versa).}$$

Resposta: $S = \left\{ 2, \frac{1}{2}, 1, -3 \right\}$

F.207 Resolver a equação $5x^4 - 26x^3 - 18x^2 + 32x - 8 = 0$, sabendo que o produto de duas raízes é 2.

F.208 A soma de duas raízes da equação $x^4 + 2x^3 + px^2 + qx + 2 = 0$ é -1 e o produto das outras duas raízes é 1. Calcular p e q e resolver a equação.

F.209 Determinar a condição para que as raízes da equação $x^3 + px^2 + qx + r = 0$ formem uma P.G.

Solução

Temos:

$$(I) \quad r_1 + r_2 + r_3 = -p$$

$$(II) \quad r_1r_2 + r_1r_3 + r_2r_3 = q$$

$$(III) \quad r_1r_2r_3 = -r$$

$$(IV) \quad r_1r_3 = r_2^2 \text{ (condição do problema)}$$

De (IV) em (III) resulta $r_2^3 = -r$ (III')

De (IV) em (II) resulta $r_1r_2 + r_2^2 + r_2r_3 = q$,

portanto, $r_2(r_1 + r_2 + r_3) = q$, ou melhor, $r_2(-p) = q$ (II')

Substituindo (III') em (II'), vem: $\sqrt[3]{-r} \cdot (-p) = q$, isto é, $-r \cdot (-p)^3 = q^3$

Resposta: $q^3 = rp^3$

F.210 Determinar m para que a equação $x^3 - 7x + m = 0$, tenha uma raiz igual ao dobro de uma outra e, em seguida, resolver a equação.

F.211 Achar a condição para que a equação $x^3 + px + q = 0$, tenha uma das raízes igual à soma dos inversos das outras duas.

F.212 Dada a equação $x^4 + px^3 + qx^2 + rx + s = 0$, provar que:

I) se as raízes estão em P.G., então $p^2s = r^2$

II) se as raízes estão em P.A., então $p^3 - 4pq + 8r = 0$

F.213 (MACK-63) — Numa equação do terceiro grau, o primeiro coeficiente é 1, o segundo é igual a 2, o terceiro desconhecido e o último é 8. Sabendo que essa equação tem as três raízes em P.G., pede-se determinar as raízes e escrever a equação.

F.214 (EPUSP-43) — Determinar p e q de modo que a equação $x^4 + px^3 + 2x^2 - x + q = 0$, apresente duas raízes recíprocas entre si e as outras duas raízes com soma igual a 1.

F.215 (EFE-55) — Determinar m e k de modo que a cada raiz α da equação $mx^4 + 8x^3 + 13x^2 + kx + 1 = 0$, corresponda ao número $-\frac{1}{\alpha}$ também raiz da mesma equação

F.216 (EPUSP-60) — Sendo a, b, c raízes da equação $x^3 - 3x + 54 = 0$, calcular

$$\log \left(\frac{1}{a^2} + \frac{1}{b^2} + \frac{1}{c^2} \right).$$

F.217 (MACK-68) — Provar que se a e b são raízes da equação $x^2 - px + B^m = 0$, teremos:

$$\log_B a^a + \log_B b^b + \log_B a^b + \log_B b^a = mp$$

VI. RAÍZES COMPLEXAS

97. Vamos expor aqui algumas propriedades que relacionam entre si as raízes complexas e não reais de uma equação polinomial de coeficientes reais e ajudam a determinar as raízes da equação.

98. Teorema

Se uma equação polinomial de coeficientes reais admite como raiz o número complexo $z = \alpha + \beta i$ ($\beta \neq 0$), então também admite como raiz o número $\bar{z} = \alpha - \beta i$, conjugado de z .

Demonstração

Seja a equação $P(x) = a_n x^n + a_{n-1} x^{n-1} + a_{n-2} x^{n-2} + \dots + a_1 x + a_0 = 0$

de coeficientes reais que admite a raiz z , isto é, $P(z) = 0$.

Provemos que \bar{z} também é raiz, isto é, $P(\bar{z}) = 0$:

$$\begin{aligned} P(\bar{z}) &= a_n (\bar{z})^n + a_{n-1} (\bar{z})^{n-1} + a_{n-2} (\bar{z})^{n-2} + \dots + a_1 \bar{z} + a_0 = \\ &= a_n \bar{z}^n + a_{n-1} \bar{z}^{n-1} + a_{n-2} \bar{z}^{n-2} + \dots + a_1 \bar{z} + a_0 = \\ &= \overline{a_n z^n} + \overline{a_{n-1} z^{n-1}} + \overline{a_{n-2} z^{n-2}} + \dots + \overline{a_1 z} + \overline{a_0} = \\ &= \overline{a_n z^n + a_{n-1} z^{n-1} + a_{n-2} z^{n-2} + \dots + a_1 z + a_0} = \overline{P(z)} = \overline{0} = 0. \end{aligned}$$

99. Teorema

Se uma equação polinomial de coeficientes reais admite a raiz $z = \alpha + \beta i$ ($\beta \neq 0$) com multiplicidade p , então também admite a raiz $\bar{z} = \alpha - \beta i$ com multiplicidade p .

Demonstração

Suponhamos que a equação $P(x) = 0$ com coeficientes todos reais admita a raiz $z = \alpha + \beta i$ ($\beta \neq 0$) com multiplicidade p e a raiz $\bar{z} = \alpha - \beta i$ com multiplicidade p' ($p' \neq p$). Provemos que isso leva a uma contradição.

Seja m o menor dos números p e p' . Como o polinômio P é divisível por $(x - z)^p$ e $(x - \bar{z})^{p'}$, P é divisível por $(x - z)^m$ e $(x - \bar{z})^m$. Sendo $z \neq \bar{z}$, resulta que P é divisível por $(x - z)^m \cdot (x - \bar{z})^m$, então:

$$\begin{aligned} P &= [(x - z)^m \cdot (x - \bar{z})^m] \cdot Q = [(x - z)(x - \bar{z})]^m \cdot Q = \\ &= [x^2 - (z + \bar{z})x + z\bar{z}]^m \cdot Q = [x^2 - 2\alpha x + (\alpha^2 + \beta^2)]^m \cdot Q \end{aligned}$$

Como P e $[x^2 - 2\alpha x + (\alpha^2 + \beta^2)]^m$ têm coeficientes reais, segue-se que Q tem todos os coeficientes reais. São possíveis dois casos:

$$1^\circ \text{ caso: } m = p < p'$$

Portanto Q não é divisível por $x - z$ e é divisível por $x - \bar{z}$, isto é, $Q(z) \neq 0$ e $Q(\bar{z}) = 0$. Isto é absurdo por contrariar o teorema anterior.

$$2^\circ \text{ caso: } m = p' < p$$

Portanto Q não é divisível por $x - \bar{z}$ e é divisível por $x - z$, isto é, $Q(\bar{z}) \neq 0$ e $Q(z) = 0$. Isto também é absurdo por contrariar o teorema anterior.

Para evitar contradição, temos necessariamente $p = p'$

100. Observações

- 1ª) Os dois teoremas anteriores só se aplicam a equações polinomiais de coeficientes reais. Por exemplo a equação $x^2 - ix = 0$ tem como raízes 0 e i , entretanto não admite a raiz $-i$, conjugada de i .
- 2ª) Como a toda raiz complexa $z = \alpha + \beta i$ ($\beta \neq 0$) de uma equação com coeficientes reais $P(x) = 0$ corresponde uma outra raiz $\bar{z} = \alpha - \beta i$, com igual multiplicidade, segue-se que o número de raízes complexas não reais de $P(x) = 0$ é necessariamente par.
- 3ª) Se uma equação polinomial de coeficientes reais tem grau ímpar, então ela admite um número ímpar de raízes reais. Assim, por exemplo, toda equação $ax^3 + bx^2 + cx + d = 0$ (com a, b, c, d reais) tem uma ou três raízes reais pois o número de raízes complexas e não reais é par.

101. Aplicações

1ª) Determinar o menor grau que pode ter uma equação polinomial de coeficientes reais para admitir $1, i$ e $1 + i$ como raízes.

Tal equação terá no mínimo 5 raízes: $1, i, -i, 1 + i, 1 - i$ portanto terá no mínimo grau 5.

2ª) Formar uma equação polinomial de grau mínimo e coeficientes reais que admita 0 como raiz simples, 1 como raiz dupla e $2 - 3i$ como raiz tripla.

Tal equação terá também $2 + 3i$ como raiz tripla, portanto a solução é:

$$k(x - 0)(x - 1)^2(x - 2 + 3i)^3(x - 2 - 3i)^3 = 0 \text{ onde } k \in \mathbb{R} \text{ e } k \neq 0.$$

3ª) Resolver a equação $x^4 + x^3 + 2x^2 + 3x - 3 = 0$, sabendo que uma das raízes é $i\sqrt{3}$.

Temos, então que $-i\sqrt{3}$ também é raiz, portanto o 1º membro é divisível por $(x - i\sqrt{3})(x + i\sqrt{3}) = x^2 + 3$. Dividindo, recaímos em

$$(x^2 + 3)(x^2 + x - 1) = 0$$

e obtemos as duas raízes restantes:

$$x^2 + x - 1 = 0 \implies x = \frac{-1 \pm \sqrt{1+4}}{2} = \frac{-1 \pm \sqrt{5}}{2}$$

EXERCÍCIOS

F.218 Obter a equação de menor grau que tem como raízes i , $2i$ e $3i$ e apresenta coeficientes reais.

Solução

Toda equação polinomial com coeficientes reais que admite a raiz complexa z também admite a raiz \bar{z} , portanto, as raízes da equação procurada são: $i, -i, 2i, -2i, 3i$ e $-3i$.

A equação é:

$$k(x - i)(x + i)(x - 2i)(x + 2i)(x - 3i)(x + 3i) = 0$$

$$k(x^2 + 1)(x^2 + 4)(x^2 + 9) = 0$$

Resposta: $k(x^6 + 14x^4 + 49x^2 + 36) = 0$ com $k \neq 0$

F.219 Formar uma equação algébrica de coeficientes reais, com grau mínimo, de modo que 0, $1 + i$ e i sejam raízes simples.

F.220 (FEIUC-63) – Se um número complexo z é raiz da equação

$$a_0x^n + a_1x^{n-1} + \dots + a_n = 0 \quad (a_0 \neq 0)$$

com coeficientes reais, o conjugado de z também o será?

F.221 Construir uma equação polinomial do 6º grau e de coeficientes reais que admita 1, 2 e i como raízes simples e 0 como raiz dupla.

F.222 Resolver a equação $x^4 + 3x^2 + 2 = 0$.

F.223 Resolver a equação $x^4 - 2x^3 + 6x^2 + 22x + 13 = 0$, sabendo que uma das raízes é $2 + 3i$.

F.224 Resolver a equação $x^4 - 4x^2 + 8x + 35 = 0$, sabendo que uma das raízes é $2 + i\sqrt{3}$.

Solução

Como a equação tem todos os coeficientes reais, resulta que outra raiz é $2 - i\sqrt{3}$ (conjugada de $2 + i\sqrt{3}$). Assim, o polinômio dado é divisível por

$$(x - 2 - i\sqrt{3})(x - 2 + i\sqrt{3}),$$

isto é, por $x^2 - 4x + 7$:

$$\begin{array}{r|l} x^4 + 0x^3 - 4x^2 + 8x + 35 & x^2 - 4x + 7 \\ -x^4 + 4x^3 - 7x^2 & x^2 + 4x + 5 \\ \hline 4x^3 - 11x^2 + 8x + 35 & \\ -4x^3 + 16x^2 - 28x & \\ \hline 5x^2 - 20x + 35 & \\ -5x^2 + 20x - 35 & \\ \hline 0 & \end{array}$$

A equação dada se escreve: $(x^2 - 4x + 7)(x^2 + 4x + 5) = 0$

e as raízes de $x^2 + 4x + 5 = 0$ são as que faltam, portanto

$$x = \frac{-4 \pm \sqrt{16 - 20}}{2} = \frac{-4 \pm 2i}{2} = -2 \pm i$$

Resposta: $S = \{2 + i\sqrt{3}, 2 - i\sqrt{3}, -2 + i, -2 - i\}$

F.225 Determinar a e b (reais) de modo que a equação $2x^3 - 5x^2 + ax + b = 0$ admita a raiz $2 + i$.

F.226 Resolver a equação $x^7 - x^6 + 3x^5 - 3x^4 + 3x^3 - 3x^2 + x - 1 = 0$, sabendo que i é uma das raízes da equação e tem multiplicidade 3.

F.227 (E.E.MAUÁ-65) – É dado o polinômio $P(x) = x^4 + Cx^2 + Dx + E$ com C, D, E números reais. Sabe-se que o número complexo $(0, 1)$ é raiz de $P(x) = 0$ e que dividindo-se $P(x)$ por $Q(x)$ obtém-se quociente $Q_1(x) = x^3 + 2x^2 + 4x + 8$ e por resto 15. Pede-se determinar $P(x)$ e as raízes de $P(x) = 0$.

F.228 Resolver a equação $x^4 - 4x^2 + 8x + 35 = 0$, sabendo que uma das raízes é $2 + i\sqrt{3}$.

VII. RAÍZES REAIS

102. Dada uma equação polinomial $P(x) = 0$ com coeficientes reais, vamos desenvolver uma teoria que permite determinar o número de raízes reais que a equação admite num certo intervalo dado $]a; b[$.

103. Seja $P(x) = 0$ uma equação polinomial com coeficientes todos reais. Indiquemos por $r_1, r_2, r_3, \dots, r_p$ suas raízes reais e por $z_1, \bar{z}_1, z_2, \bar{z}_2, \dots, z_q, \bar{z}_q$ suas raízes complexas e não reais.

Pelo teorema da decomposição, temos:

$$(1) P = a_n(x-r_1)(x-r_2)\dots(x-r_p) \cdot [(x-z_1)(x-\bar{z}_1)(x-z_2)(x-\bar{z}_2)\dots(x-z_q)(x-\bar{z}_q)]$$

Vamos efetuar o produto correspondente a duas raízes complexas conjugadas $z_1 = \alpha + \beta i$ e $\bar{z}_1 = \alpha - \beta i$, por exemplo:

$$\begin{aligned} (x-z_1)(x-\bar{z}_1) &= x^2 - (z_1 + \bar{z}_1)x + z_1\bar{z}_1 = x^2 - 2\alpha x + \alpha^2 + \beta^2 = \\ &= (x-\alpha)^2 + \beta^2 > 0, \forall x \in \mathbb{R} \end{aligned}$$

Verificamos que o produto é positivo para todo valor real dado a x . Como o polinômio:

$$Q = \underbrace{(x-z_1)(x-\bar{z}_1)}_{>0} \underbrace{(x-z_2)(x-\bar{z}_2)}_{>0} \dots \underbrace{(x-z_q)(x-\bar{z}_q)}_{>0}$$

é o produto de q fatores do tipo que acabamos de analisar, concluímos que Q assume valor numérico positivo para todo x real e a expressão (1) fica:

$$(2) \quad \boxed{P = a_n \cdot Q \cdot (x-r_1)(x-r_2)(x-r_3)\dots(x-r_p)} \\ \text{com } Q(x) > 0, \forall x \in \mathbb{R}.$$

104. Teorema de Bolzano

Sejam $P(x) = 0$ uma equação polinomial com coeficientes reais e $]a; b[$ um intervalo real aberto.

1º) se $P(a)$ e $P(b)$ têm mesmo sinal, então existe um número par de raízes reais ou não existem raízes reais da equação em $]a; b[$.

2º) se $P(a)$ e $P(b)$ têm sinais contrários, então existe um número ímpar de raízes reais da equação em $]a; b[$.

Demonstração

Notemos que se r_i é interna ao intervalo $]a; b[$, então $a < r_i < b$, isto é:

$$\left. \begin{array}{l} a - r_i > 0 \\ b - r_i < 0 \end{array} \right\} \implies (a - r_i)(b - r_i) < 0$$

Notemos também que se r_e é externa ao intervalo $]a; b[$, por exemplo, se $a < b < r_e$, resulta:

$$\left. \begin{array}{l} a - r_e < 0 \\ b - r_e < 0 \end{array} \right\} \implies (a - r_e)(b - r_e) > 0$$

Calculemos agora o produto $P(a) \cdot P(b)$:

$$\begin{aligned} P(a) \cdot P(b) &= [a_n \cdot Q(a) \cdot (a-r_1)(a-r_2)\dots(a-r_p)] [a_n \cdot Q(b) \cdot (b-r_1)(b-r_2)\dots(b-r_p)] = \\ &= a_n^2 \cdot [Q(a) \cdot Q(b)] \cdot [(a-r_1)(b-r_1)] [(a-r_2)(b-r_2)] \dots [(a-r_p)(b-r_p)] \end{aligned} \quad (3)$$

Verificamos que $P(a) \cdot P(b)$ é um produto de $p + 2$ fatores numéricos, a saber:

$$\left\{ \begin{array}{l} \text{um fator é } a_n^2 > 0 \\ \text{um fator é } Q(a) \cdot Q(b) > 0 \text{ pois } Q(x) > 0, \forall x \in \mathbb{R} \\ p \text{ fatores do tipo } (a - r_m)(b - r_m) \text{ onde } r_m \text{ é raiz real da equação} \end{array} \right.$$

Assim, os únicos fatores negativos do segundo membro da relação (3) são os fatores correspondentes às raízes de $P(x) = 0$ internas ao intervalo $]a; b[$, o que permite concluir a existência de duas possibilidades.

1ª) quando $P(a)$ e $P(b)$ têm mesmo sinal, isto é, $P(a) \cdot P(b) > 0$, existe um número par de fatores negativos do tipo $(a - r_i)(b - r_i)$ e, portanto, existe um número par de raízes reais da equação $P(x) = 0$ que são internas ao intervalo $]a; b[$.

2ª) quando $P(a)$ e $P(b)$ têm sinais contrários, isto é, $P(a) \cdot P(b) < 0$, existe um número ímpar de fatores negativos do tipo $(a - r_i)(b - r_i)$ e, portanto, existe um número ímpar de raízes reais da equação $P(x) = 0$ que são internas ao intervalo $]a; b[$.

105. Aplicações

1ª) Quantas raízes reais a equação $x^3 + 5x^2 - 3x + 4 = 0$ pode apresentar no intervalo $]0, 1[$?

Temos $P(x) = x^3 + 5x^2 - 3x + 4$, então:

$$P(0) = 0^3 + 5(0)^2 - 3(0) + 4 = 4 > 0$$

$$P(1) = 1^3 + 5(1)^2 - 3(1) + 4 = 7 > 0$$

Como $P(0)$ e $P(1)$ são positivos, a equação pode ter duas ou nenhuma raiz real no intervalo dado.

2ª) Quantas raízes reais a equação $x^3 - 3x^2 + 7x + 1 = 0$ pode apresentar no intervalo $]-1, 1[$?

Temos $P(x) = x^3 - 3x^2 + 7x + 1$, então:

$$P(-1) = (-1)^3 - 3(-1)^2 + 7(-1) + 1 = -10 < 0$$

$$P(1) = 1^3 - 3(1)^2 + 7(1) + 1 = 6 > 0$$

Como $P(-1)$ e $P(1)$ têm sinais contrários, a equação pode ter uma ou três raízes reais no intervalo dado.

3ª) Determinar m de modo que a equação:

$$x^5 - 2x^4 + 3x^3 - 5x^2 + x + (m - 3) = 0$$

tenha ao menos uma raiz real compreendida entre 0 e 2.

A condição para isso é que $P(0)$ e $P(2)$ tenham sinais opostos. Temos:

$$P(0) = m - 3 \quad \text{e} \quad P(2) = m + 3$$

portanto:

$$P(0) \cdot P(2) < 0 \implies (m - 3)(m + 3) < 0 \implies -3 < m < 3$$

106. Interpretação geométrica

Se $y = P(x)$ é uma função polinomial de coeficientes reais e variável x real, podemos a cada par (x, y) da função associar um ponto do plano cartesiano e, assim, obter o seu gráfico.

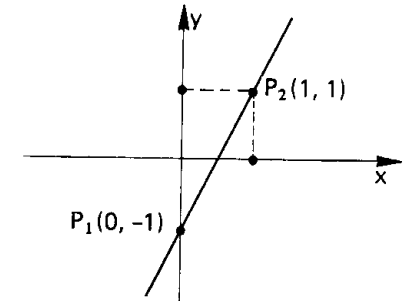
107. Exemplos

1.º) Gráfico de $y = 2x - 1$, $x \in \mathbb{R}$.

Considerando que dois pontos distintos determinam uma reta, vamos atribuir a x dois valores distintos e calcular os correspondentes

$$y = 2x - 1$$

x	y = 2x - 1
0	-1
1	1



Obtemos $P_1(0, -1)$ e $P_2(1, 1)$ e traçamos a reta P_1P_2 que é precisamente o gráfico da função dada.

2.º) Gráfico de $y = x^2 - 6x + 8$, $x \in \mathbb{R}$.

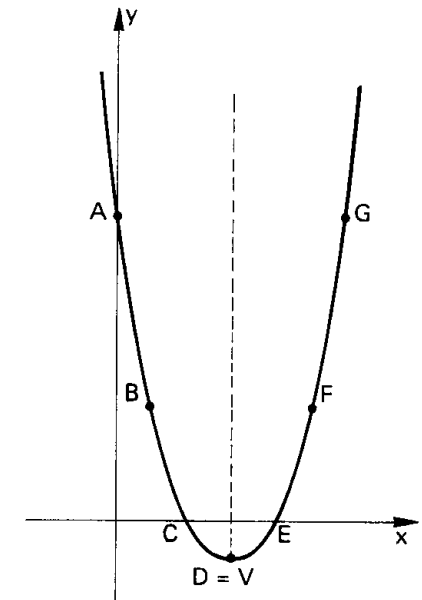
O gráfico desta função é uma parábola com a concavidade voltada para cima, eixo de simetria vertical, vértice no ponto V tal que

$$x_V = -\frac{b}{2a} = 3 \quad \text{e} \quad y_V = -\frac{\Delta}{4a} = -1$$

e corta o eixo dos x nos pontos que têm como abscissas as raízes da equação $y = 0$, isto é, nos pontos $(2, 0)$ e $(4, 0)$.

Fazemos a tabela:

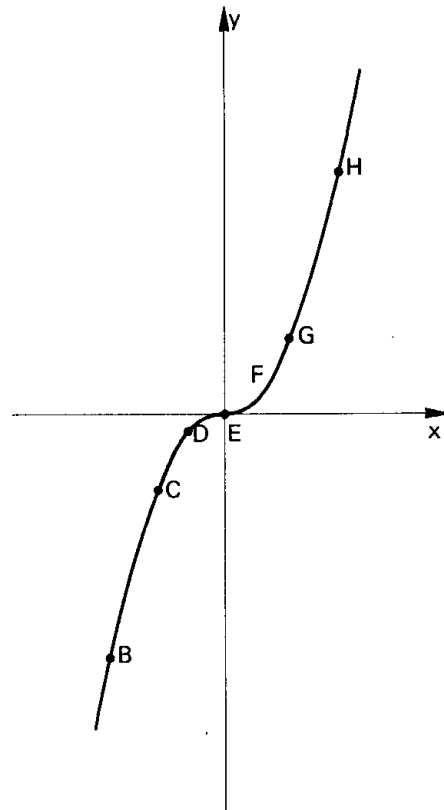
x	y	ponto
0	8	A
1	3	B
2	0	C
3	-1	D = V
4	0	E
5	3	F
6	8	G



3º) Gráfico de $y = x^3$, $x \in \mathbb{R}$

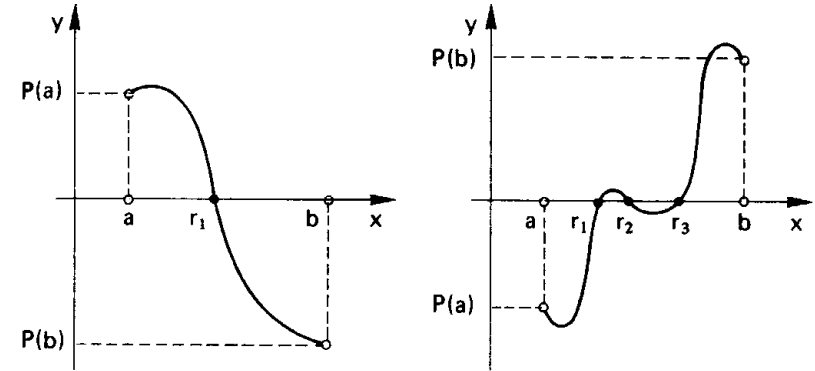
Vamos inicialmente construir a tabela

x	x^3	ponto
-2	-8	A
$-\frac{3}{2}$	$-\frac{27}{8}$	B
-1	-1	C
$-\frac{1}{2}$	$-\frac{1}{8}$	D
0	0	E
$\frac{1}{2}$	$\frac{1}{8}$	F
1	1	G
$\frac{3}{2}$	$\frac{27}{8}$	H
2	8	I
$\frac{5}{2}$	$\frac{125}{8}$	J
3	27	K



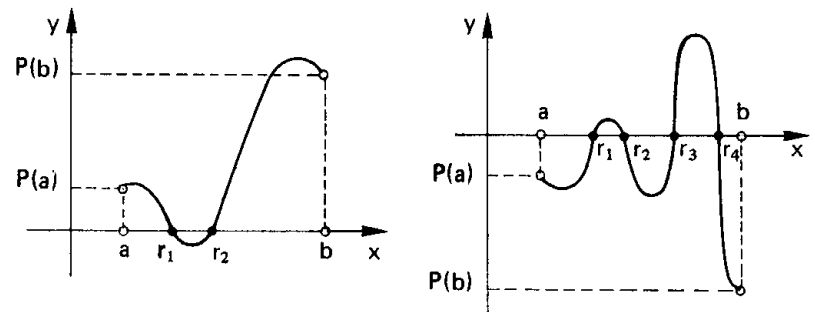
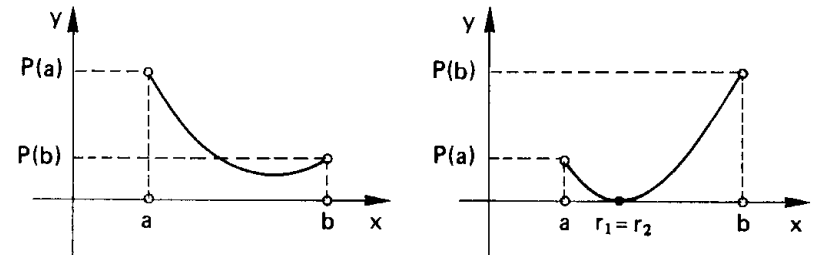
Exemplos

sinal de $P(a) \neq$ sinal de $P(b)$



número ímpar de raízes

sinal de $P(a) =$ sinal de $P(b)$



número par de raízes

Nestas condições, pesquisar as raízes reais de uma equação polinomial $P(x) = 0$ é localizar (onde? quantos?) os pontos em que o gráfico cartesiano da função $y = P(x)$ intercepta o eixo das abscissas ($y = 0$).

Assim, o teorema de Bolzano comporta uma interpretação geométrica baseada, em resumo, no seguinte:

- sinal de $P(a) =$ sinal de $P(b) \implies$ número par de raízes
- sinal de $P(a) \neq$ sinal de $P(b) \implies$ número ímpar de raízes

EXERCÍCIOS

F.229 (EPUSP-63) Mostre que a equação $1000x^5 + 20x^2 - 1 = 0$ admite uma raiz positiva inferior a $\frac{1}{5}$.

Solução

Façamos $P(x) = 1000x^5 + 20x^2 - 1$ e calculemos $P(0)$ e $P(\frac{1}{5})$:

$$P(0) = 1000(0)^5 + 20(0)^2 - 1 = -1 < 0$$

$$P\left(\frac{1}{5}\right) = 1000\left(\frac{1}{5}\right)^5 + 20\left(\frac{1}{5}\right)^2 - 1 = \frac{1000 + 2500 - 3125}{3125} = \frac{375}{3125} > 0$$

Como $P(0) \cdot P\left(\frac{1}{5}\right) < 0$, resulta que P apresenta um número ímpar de raízes reais no intervalo $]0; \frac{1}{5}[$ (teorema de Bolzano).

F.230 Quantas são as raízes reais da equação $x^3 - 10x^2 + 5x - 1 = 0$, no intervalo $]0; 3[$?

F.231 Dada a função polinomial $f(x) = x^3 + 2x$, pede-se construir seu gráfico cartesiano e, a partir daí, estabelecer o número de raízes reais da equação $f(x) = 0$.

F.232 Determinar α de modo que a equação $x^3 + x^2 + 5x + \alpha$, tenha ao menos uma raiz real no intervalo $] -2; 0[$.

F.233 (EPUSP-64) — Mostre que a equação $f(x) = x^3 - 2x^2 + 3x + a = 0$, ($a > 0$) só tem uma raiz real. Diga qual é o sinal da raiz.

F.234 (EPUSP-68) — Considere a equação, na incógnita x , $3x^3 - 2x^2 + 3x + t^2 - 2t - 1 = 0$.

- Mostre que, para cada t real, ela admite uma raiz única real $r(t)$.
- Determine o valor de t para o qual a raiz $r(t)$ é máxima.
- Determine essa raiz máxima.

F.235 (EPUSP-61) — Demonstre que: "Toda equação do tipo $x^n + a^2x + b = 0$, sendo n ímpar e a, b números reais não nulos, admite uma raiz real de sinal contrário ao de b e não admite duas raízes reais distintas."

F.236 Um polinômio P de 5º grau com coeficientes reais tem duas raízes imaginárias. Sabendo que $P(-2) = -1$, $P(-1) = 2$, $P(0) = -4$, $P(1) = -7$ e $P(2) > 0$, dizer quantas são as raízes reais de P e em que intervalo estão.

VIII. RAÍZES RACIONAIS

108. Vamos desenvolver aqui um raciocínio que permite estabelecer se uma equação polinomial de coeficientes inteiros admite raízes racionais e, em caso positivo, vamos obter tais raízes.

109. Teorema

Se uma equação polinomial

$$P(x) = a_n x^n + a_{n-1} x^{n-1} + a_{n-2} x^{n-2} + \dots + a_1 x + a_0 = 0, \quad (a_n \neq 0),$$

de coeficientes inteiros, admite uma raiz racional $\frac{p}{q}$ (onde $p \in \mathbb{Z}$, $q \in \mathbb{Z}_+$ e p e q são primos entre si), então p é divisor de a_0 e q é divisor de a_n .

Demonstração

Se $\frac{p}{q}$ é uma raiz de $P(x) = 0$, temos:

$$a_n \cdot \frac{p^n}{q^n} + a_{n-1} \cdot \frac{p^{n-1}}{q^{n-1}} + a_{n-2} \cdot \frac{p^{n-2}}{q^{n-2}} + \dots + a_1 \cdot \frac{p}{q} + a_0 = 0$$

Multiplicando tudo por q^n , temos:

$$a_n p^n + a_{n-1} p^{n-1} q + a_{n-2} p^{n-2} q^2 + \dots + a_1 p q^{n-1} + a_0 q^n = 0$$

Isolando $a_n p^n$ e, depois, $a_0 q^n$, temos:

$$(I) \quad a_n p^n = -q[a_{n-1} p^{n-1} + a_{n-2} p^{n-2} + \dots + a_1 p q^{n-2} + a_0 q^{n-1}]$$

$$(II) \quad a_0 q^n = -p[a_n p^{n-1} + a_{n-1} p^{n-2} + \dots + a_1 q^{n-1}]$$

Como $a_0, a_1, a_2, \dots, a_n, p$ e q são todos inteiros, decorre que:

$$\alpha = [a_{n-1} p^{n-1} + a_{n-2} p^{n-2} + \dots + a_0 q^{n-1}] \text{ é inteiro e}$$

$$\beta = [a_n p^{n-1} + a_{n-1} p^{n-2} + \dots + a_1 q^{n-1}] \text{ é inteiro}$$

Assim, retomando (I) e (II), vem:

$$(I) \quad \frac{a_n p^n}{q} = -\alpha \in \mathbb{Z} \quad \text{e} \quad (II) \quad \frac{a_0 q^n}{p} = -\beta \in \mathbb{Z}$$

Isto significa que:

- (I) $a_n p^n$ é divisível por q e, como p^n e q são primos entre si, a_n é divisível por q .
- (II) $a_0 q^n$ é divisível por p e, como q^n e p são primos entre si, a_0 é divisível por p .

110. Aplicações

1ª) Quais são as raízes racionais da equação

$$2x^6 - 5x^5 + 4x^4 - 5x^3 - 10x^2 + 30x - 12 = 0?$$

As possíveis raízes racionais dessa equação têm a forma $\frac{p}{q}$ onde p é divisor de -12 e q é divisor positivo de 2 , isto é:

$$p \in \{-1, 1, -2, 2, -3, 3, -4, 4, -6, 6, -12, 12\} \quad \text{e} \quad q \in \{1, 2\}$$

Assim, se a equação tiver raízes racionais, essas raízes estão no conjunto:

$$\left\{-1, 1, -2, 2, -3, 3, -4, 4, -6, 6, -12, 12, -\frac{1}{2}, \frac{1}{2}, -\frac{3}{2}, \frac{3}{2}\right\}$$

que foi obtido da tabela:

$\frac{p}{q}$	-1	1	-2	2	-3	3	-4	4	-6	6	-12	12
1	-1	1	-2	2	-3	3	-4	4	-6	6	-12	12
2	$-\frac{1}{2}$	$\frac{1}{2}$	-1	1	$-\frac{3}{2}$	$\frac{3}{2}$	-2	2	-3	3	-6	6

Fazendo a verificação para os 16 elementos do conjunto, teríamos que as únicas raízes racionais são 2 e $\frac{1}{2}$ pois:

$$P(2) = 2(2)^6 - 5(2)^5 + 4(2)^4 - 5(2)^3 - 10(2)^2 + 30(2) - 12 = 128 - 160 + 64 - 40 - 40 + 60 - 12 = 0$$

$$P\left(\frac{1}{2}\right) = 2\left(\frac{1}{2}\right)^6 - 5\left(\frac{1}{2}\right)^5 + 4\left(\frac{1}{2}\right)^4 - 5\left(\frac{1}{2}\right)^3 - 10\left(\frac{1}{2}\right)^2 + 30\left(\frac{1}{2}\right) - 12 = \frac{1}{32} - \frac{5}{32} + \frac{1}{4} - \frac{5}{8} - \frac{5}{2} + 15 - 12 = \frac{1 - 5 + 8 - 20 - 80 + 96}{32} = 0$$

e para os demais elementos $P(x) \neq 0$.

2ª) Quais são as raízes inteiras da equação $x^3 + 3x^2 - 3x - 9 = 0$?

Temos:

$$p \in \{-1, 1, -3, 3, -9, 9\} \quad \text{e} \quad q = 1$$

$$\text{então } \frac{p}{q} \in \{-1, 1, -3, 3, -9, 9\}$$

Fazendo as verificações:

$$P(-1) = -4, P(1) = -8, P(-3) = 0, P(3) = 36, P(-9) = -468 \text{ e } P(9) = -522,$$

portanto, a raiz procurada é -3 .

111. Observações

1ª) O teorema anterior só se aplica a equações polinomiais de coeficientes inteiros (todos). Não é suficiente que o coeficiente dominante (a_n) e o termo independente (a_0) sejam inteiros.

Assim, por exemplo, a equação $x^2 - \frac{5}{2}x + 1 = 0$ apresenta as raízes racionais 2 e $\frac{1}{2}$ enquanto que o teorema anterior (aplicado erradamente) preveria apenas como possíveis raízes 1 e -1 .

2ª) Se a equação $P(x) = 0$, com coeficientes inteiros e $a_0 \neq 0$, admite uma raiz inteira $r = \frac{r}{1}$, então r é divisor de a_0 (termo independente de P).

Assim, as possíveis raízes inteiras de $7x^5 + x^4 - x^3 - x^2 - x + 6 = 0$ são $-1, 1, -2, 2, -3, 3, -6, 6$.

3ª) Se a equação $P(x) = 0$ com coeficientes inteiros e coeficiente dominante unitário ($a_n = 1$) admite uma raiz racional $\frac{p}{q}$, então essa raiz é necessariamente inteira pois $q = 1$.

Assim, por exemplo, qualquer raiz racional da equação

$$x^4 + 11x^3 - 7x^2 + 4x - 8 = 0$$

é necessariamente inteira pois está no conjunto $\{-1, 1, -2, 2, -4, 4, -8, 8\}$.

EXERCÍCIOS

F.237 (MAPOFEI-71)

- a) Provar: se o número racional $\frac{p}{q}$, p e q primos entre si, é raiz de uma equação algébrica com coeficientes inteiros $a_0x^n + a_1x^{n-1} + \dots + a_{n-1}x + a_n = 0$ ($a_0 \neq 0$), então p é divisor de a_n e q é divisor de a_0 .
- b) Determinar as raízes da equação $x^3 + x^2 - 4x + 6 = 0$.

F.238 a) Quais são os divisores de 12?

b) Quais são os divisores positivos de 5?

c) Quais são as possíveis raízes racionais da equação $5x^7 + 4x^5 + 2x^3 + x + 12 = 0$?

F.239 (ITA-64) Quais as possíveis raízes inteiras da equação $x^3 + 4x^2 + 2x - 4 = 0$?

F.240 (MACK-64) A equação $x^m + a_1 \cdot x^{m-1} + \dots + a_m = 0$ admite raízes reais fracionárias? Por que? Eventualmente, quais são as raízes reais inteiras?

F.241 Quais são as raízes inteiras da equação $x^3 - 9x^2 + 22x - 24 = 0$?

Solução

Como o coeficiente de x^3 é 1, as possíveis raízes inteiras da equação são os divisores de -24, isto é:

1, -1, 2, -2, 3, -3, 4, -4, 6, -6, 8, -8, 12, -12, 24, -24.

Calculando o valor de P nesses números, temos:

$P(1) \neq 0, P(-1) \neq 0, P(2) \neq 0, P(-2) \neq 0,$

$P(3) \neq 0, P(-3) \neq 0, P(4) \neq 0, P(-4) \neq 0.$

mas $P(6) = 0$.

$$\begin{array}{r|rrrr} 1 & -9 & 22 & -24 & 6 \\ 1 & -3 & 4 & 0 & \end{array}$$

Dividindo P por $x - 6$:

recaímos na equação $x^2 - 3x + 4 = 0$ cujas raízes são complexas e não inteiras.

Resposta: 6

F.242 Resolver a equação $4\binom{x}{3} - 5\binom{x}{2} = 5$ onde $\binom{n}{p}$ indica o quociente $\frac{n!}{p!(n-p)!}$

F.243 Resolver a equação $\frac{A_{x+2,4}}{A_{x-1,2}} = 70$ onde $A_{n,p}$ indica o quociente $\frac{n!}{(n-p)!}$

F.244 Resolver a equação $5x^3 - 37x^2 + 90x - 72 = 0$, sabendo que admite raízes inteiras.

F.245 Pesquisar as raízes inteiras da equação $x^3 - 9x^2 + 23x - 15 = 0$.

F.246 Resolver a equação $2x^4 - 5x^3 - 2x^2 - 4x + 3 = 0$.

Solução

Vamos inicialmente pesquisar raízes racionais da equação. Se $\frac{p}{q}$ é raiz então $p \in \{1, -1, 3, -3\}$ e $q \in \{1, 2\}$

portanto $\frac{p}{q} \in \{1, -1, 3, -3, \frac{1}{2}, -\frac{1}{2}, \frac{3}{2}, -\frac{3}{2}\}$.

Fazendo $P(x) = 2x^4 - 5x^3 - 2x^2 - 4x + 3$, temos:

$P(1) \neq 0, P(-1) \neq 0, P(-3) \neq 0$

mas $P(3) = 0$ e $P(\frac{1}{2}) = 0$, portanto P é divisível por $(x - 3)(x - \frac{1}{2})$:

$$\begin{array}{r|rrrrrr} 3 & 2 & -5 & -2 & -4 & 3 \\ \frac{1}{2} & 2 & 1 & 1 & -1 & 0 \\ \hline & 2 & 2 & 2 & 0 & \end{array}$$

e recaímos em $2x^2 + 2x + 2 = 0$ cujas raízes são

$$\frac{-2 \pm \sqrt{4 - 16}}{4} = -\frac{1}{2} \pm i \frac{\sqrt{3}}{2}$$

Resposta: $S = \{3, \frac{1}{2}, -\frac{1}{2} + i \frac{\sqrt{3}}{2}, -\frac{1}{2} - i \frac{\sqrt{3}}{2}\}$

F.247 (EPUSP-58) Resolver a equação $x^3 - 2x^2 - x + 2 = 0$.

F.248 (FAUM-67) Determine as raízes da equação $x^5 - 8x^3 + 6x^2 + 7x - 6 = 0$.

F.249 Resolver: $2x^6 + x^5 - 13x^4 + 13x^2 - x - 2 = 0$.

F.250 Determinar as raízes da equação: $x^6 + 3x^5 - 6x^4 - 6x^3 + 9x^2 + 3x - 4 = 0$.

F.251 Resolver a equação $x^3 - 9x^2 + 26x - 24 = 0$, sabendo que as raízes são números inteiros e consecutivos.

F.252 (EPUSP-59) As equações $(x - a)(x - b) = 0$ e $x^2 - 2 = 0$

onde a, b são números racionais, podem ou não ter raízes comuns? (Justifique).

F.253 (EPUSP-66) Provar que se um número irracional for zero de um trinômio do 2º grau, $x^2 + ax + b$, com a e b racionais, então o trinômio será único.

TRANSFORMAÇÕES

F.254 (MAPOFEI-69)

- a) Qual a equação do terceiro grau, com coeficientes reais, que possui a raiz real 5 e a raiz complexa $\frac{1}{2}(1 + \sqrt{3}i)$?
- b) Determinar quatro inteiros consecutivos $n-2$, $n-1$, n , $n+1$, tais que o cubo do maior seja igual à soma dos cubos de cada um dos três outros.

F.255 (EPUSP-40) Resolver a equação $2^{8x} + 14 \cdot 2^{6x} - 96 \cdot 2^{4x} - 896 \cdot 2^{2x} + 2048 = 0$.

F.256 Provar que se uma equação polinomial de coeficientes inteiros admite como raiz o número irracional $a + \sqrt{b}$, então $a - \sqrt{b}$ também é raiz.

F.257 Utilizando o problema anterior, formar uma equação de coeficientes inteiros e grau mínimo, tendo como raízes: 1, 2 e $1 - \sqrt{2}$.

F.258 Resolver a equação $3x^4 - 5x^3 - 7x^2 + 3x + 2$, sabendo que uma das raízes é $1 + \sqrt{2}$.

F.259 (MACK-70) Resolver no conjunto dos números complexos a equação $(x-2)^3 = 4-x$.

F.260 (EPUSP-68) Mostrar que é inteiro o número

$$\sqrt[3]{2 + \frac{10}{9} \cdot \sqrt{3}} + \sqrt[3]{2 - \frac{10}{9} \cdot \sqrt{3}}$$

I. TRANSFORMAÇÕES

112. Definição

Transformação de uma equação algébrica $P_1(x) = 0$ é toda operação com a qual se obtém uma nova equação $P_2(y) = 0$ cujas raízes estejam relacionadas com as raízes da equação inicial através de uma lei conhecida $y = f(x)$.

A equação $P_1(x) = 0$ é chamada equação primitiva; a equação $P_2(y) = 0$ é chamada equação transformada e a lei $y = f(x)$ é chamada relação de transformação.

113. Exemplos

1º) Se $P_1(x) = 3x^4 - 7x^2 + 5 = 0$ é a equação primitiva e $y = x^2$ é a relação de transformação, então:

$$P_2(y) = 3(\sqrt{y})^4 - 7(\sqrt{y})^2 + 5 = 3y^2 - 7y + 5 = 0$$

é a equação transformada.

Neste exemplo, as raízes de $P_2(y) = 0$ são iguais aos quadrados das raízes de $P_1(x) = 0$.

2º) Se $P_1(x) = 2x^3 - 5x^2 + 7x - 1 = 0$ é a equação primitiva e $y = x - 1$ é a relação de transformação, então:

$$P_2(y) = 2(y+1)^3 - 5(y+1)^2 + 7(y+1) - 1 = 2y^3 + y^2 + 3y + 3 = 0$$

é a equação transformada.

Neste exemplo, as raízes de $P_2(y) = 0$ são iguais às raízes de $P_1(x) = 0$ diminuídas de 1.

Passemos agora a um estudo das três principais transformações que se pode fazer com uma equação polinomial.

II. TRANSFORMAÇÃO MULTIPLICATIVA

114. Definição

Chama-se transformação multiplicativa aquela em que a relação de transformação é

$$y = k \cdot x \quad (k \neq 0)$$

Dada a equação primitiva $P_1(x) = 0$, substituindo x por $\frac{y}{k}$ e fazendo as simplificações, obtemos a transformada $P_2(y) = 0$, cujas raízes são precisamente as raízes de $P_1(x) = 0$ multiplicadas por k .

115. Aplicações

1ª) Dada a equação $x^3 - 2x^2 + x + 1 = 0$, obter sua transformada pela relação $y = 2x$.

$$P_1(x) = P_1\left(\frac{y}{2}\right) = \left(\frac{y}{2}\right)^3 - 2\left(\frac{y}{2}\right)^2 + \left(\frac{y}{2}\right) + 1 = 0$$

portanto, eliminando os denominadores, vem:

$$P_2(y) = y^3 - 8y^2 + 4y + 8 = 0$$

2ª) Obter a transformada que apresenta como raízes os simétricos dos triplos das raízes de $5x^3 + x^2 - x + 1 = 0$.

Neste caso, temos:

$$\text{equação primitiva: } P_1(x) = 5x^3 + x^2 - x + 1 = 0$$

$$\text{relação de transformação: } y = -3x$$

então:

$$P_1(x) = P_1\left(-\frac{y}{3}\right) = 5\left(-\frac{y}{3}\right)^3 + \left(-\frac{y}{3}\right)^2 - \left(-\frac{y}{3}\right) + 1 = 0$$

portanto, eliminando os denominadores, vem:

$$P_2(y) = -5y^3 + 3y^2 + 9y + 27 = 0$$

III. TRANSFORMAÇÃO ADITIVA

116. Definição

Chama-se transformação aditiva aquela em que a relação de transformação é

$$y = x + a$$

Dada a equação primitiva $P_1(x) = 0$, substituindo x por $y - a$ e fazendo as simplificações, obtemos a transformada $P_2(y) = 0$, cujas raízes são precisamente as raízes de $P_1(x) = 0$ acrescidas de a , sendo a um número complexo qualquer.

117. Aplicações

1ª) Dada a equação $x^3 - 2x^2 + x + 1 = 0$, obter sua transformada pela relação $y = x + 2$.

$$P_1(x) = P_1(y - 2) = (y - 2)^3 - 2(y - 2)^2 + (y - 2) + 1 = 0$$

portanto, eliminando os parênteses, temos:

$$P_2(y) = y^3 - 8y^2 + 21y - 17 = 0$$

2ª) Obter a transformada que apresenta como raízes as raízes de $5x^3 + x^2 - x + 1 = 0$ diminuídas de 3.

Neste caso, temos:

$$\text{equação primitiva: } P_1(x) = 5x^3 + x^2 - x + 1 = 0$$

$$\text{relação de transformação: } y = x - 3$$

então:

$$P_1(x) = P_1(y + 3) = 5(y + 3)^3 + (y + 3)^2 - (y + 3) + 1 = 0$$

portanto, eliminando os parênteses, temos:

$$P_2(y) = 5y^3 + 46y^2 + 140y + 142 = 0$$

Notemos que os dois resultados obtidos neste item também poderiam ser indicados de outra forma:

$$1^{\circ}) \begin{cases} P_1(x) = x^3 - 2x^2 + x + 1 \\ P_2(x + 2) = (x + 2)^3 - 8(x + 2)^2 + 21(x + 2) - 17 \end{cases}$$

$$2^{\circ}) \begin{cases} P_1(x) = 5x^3 + x^2 - x + 1 \\ P_2(x-3) = 5(x-3)^3 + 46(x-3)^2 + 140(x-3) + 142 \end{cases}$$

onde $P_1(x) = P_2(x+a)$ para todo valor complexo atribuído a x , pois, desenvolvendo as potências indicadas em $P_2(x+a)$, obtemos $P_1(x)$. Podemos dizer então que $P_1(x)$ e $P_2(x+a)$ são funções polinomiais idênticas.

118. Teorema

Dada a equação primitiva

$$P_1(x) = a_n x^n + a_{n-1} x^{n-1} + a_{n-2} x^{n-2} + \dots + a_1 x + a_0 = 0$$

a sua transformada aditiva é

$$P_2(x+a) = R_n \cdot (x+a)^n + R_{n-1} \cdot (x+a)^{n-1} + R_{n-2} \cdot (x+a)^{n-2} + \dots + R_1 \cdot (x+a) + R_0 = 0$$

onde $R_0, R_1, R_2, \dots, R_n$ são os restos das divisões P_1 , e sucessivos quocientes, por $x+a$.

Demonstração

Provemos que $P_1(x)$ e $P_2(x+a)$ são funções polinomiais idênticas:

1ª) quando dividimos P_1 por $x+a$, obtemos quociente Q_0 (de grau $n-1$) e resto R_0 (constante) tais que

$$P_1 = Q_0 \cdot (x+a) + R_0 \quad (1)$$

2ª) quando dividimos Q_0 por $x+a$, obtemos quociente Q_1 (de grau $n-2$) e resto R_1 tais que:

$$Q_0 = Q_1 \cdot (x+a) + R_1 \quad (2)$$

e substituindo (2) em (1), resulta:

$$P_1 = Q_1 \cdot (x+a)^2 + R_1 \cdot (x+a) + R_0 \quad (2')$$

3ª) quando dividimos Q_1 por $x+a$, obtemos quociente Q_2 (de grau $n-3$) e resto R_2 tais que:

$$Q_1 = Q_2 \cdot (x+a) + R_2 \quad (3)$$

e substituindo (3) em (2'), resulta:

$$P_1 = Q_2 \cdot (x+a)^3 + R_2 \cdot (x+a)^2 + R_1 \cdot (x+a) + R_0 \quad (3')$$

e assim por diante até:

4ª) quando dividimos Q_{n-2} por $x+a$, obtemos quociente Q_{n-1} (de grau 0) e resto R_{n-1} tais que:

$$Q_{n-2} = Q_{n-1} \cdot (x+a) + R_{n-1} \quad (n)$$

e substituindo (n) em ((n-1)') resulta:

$$P_1 = Q_{n-1} \cdot (x+a)^n + R_{n-1} \cdot (x+a)^{n-1} + \dots + R_1 \cdot (x+a) + R_0$$

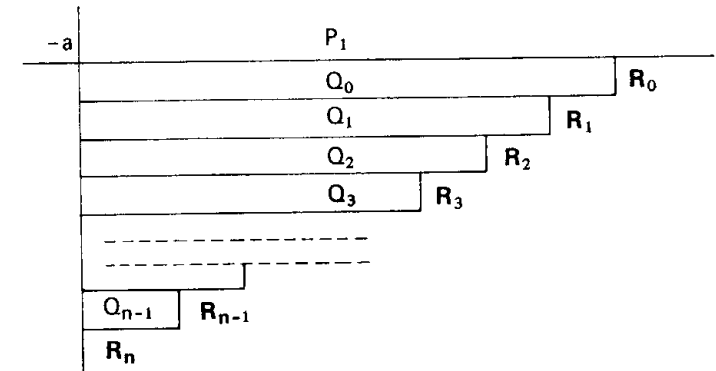
A divisão de Q_{n-1} por $x+a$ dá quociente 0 e resto R_n , portanto $Q_{n-1} = R_n$, resultando:

$$P_1 = R_n \cdot (x+a)^n + R_{n-1} \cdot (x+a)^{n-1} + \dots + R_1 \cdot (x+a) + R_0$$

o que prova a tese.

119. Dispositivo prático de Horner-Ruffini

Do teorema anterior resulta que a transformada aditiva de $P_1(x) = 0$, de grau n , é definida pelos $n+1$ restos das divisões do polinômio P_1 , e sucessivos quocientes, por $x+a$. As sucessivas divisões por $x+a$ podem ser feitas rapidamente com auxílio do dispositivo de Horner-Ruffini (semelhante ao de Briot-Ruffini):



120. Exemplos

1º) Dada a equação $x^3 - 2x^2 + x + 1 = 0$, obter sua transformada pela relação $y = x + 2$.

-2	1	-2	1	1	
	1	-4	9	-17	$= R_0$
	1	-6	21		$= R_1$
	1	-8			$= R_2$
	1				$= R_3$

Resposta: $(x + 2)^3 - 8(x + 2)^2 + 21(x + 2) - 17 = 0$

2º) Desenvolver o polinômio $P_1 = 5x^3 + x^2 - x + 1$ segundo as potências de $x - 3$.

3	5	1	-1	1	
	5	16	47	142	$= R_0$
	5	31	140		$= R_1$
	5	46			$= R_2$
	5				$= R_3$

Resposta: $P_1 = 5(x - 3)^3 + 46(x - 3)^2 + 140(x - 3) + 142$

3º) Dada a equação $x^6 - x^4 + 3x^2 + 1 = 0$, obter uma equação cujas raízes sejam as raízes da equação dada acrescidas de 1.

Vamos determinar a transformada aditiva através da relação $y = x + 1$.

-1	1	0	-1	0	3	0	1
	1	-1	0	0	3	-3	4
	1	-2	2	-2	5	-8	
	1	-3	5	-7	12		
	1	-4	9	-16			
	1	-5	14				
	1	-6					
	1						

Resposta: $y^6 - 6y^5 + 14y^4 - 16y^3 + 12y^2 - 8y + 4 = 0$

EXERCÍCIOS

F.261 Qual é a equação polinomial cujas raízes são iguais às raízes da equação

$$P_1(x) = x^4 + 2x^3 + 3x^2 + 4x + 5 = 0$$

acrescidas de 50%?

Solução

A lei de transformação é $y = x + \frac{x}{2} = \frac{3x}{2}$ portanto $x = \frac{2y}{3}$, então:

$$P_1(x) = P_1\left(\frac{2y}{3}\right) = \left(\frac{2y}{3}\right)^4 + 2\left(\frac{2y}{3}\right)^3 + 3\left(\frac{2y}{3}\right)^2 + 4\left(\frac{2y}{3}\right) + 5 = 0$$

Eliminando os denominadores, temos: $P_2(y) = 16y^4 + 48y^3 + 108y^2 + 216y + 405 = 0$

Resposta: $16y^4 + 48y^3 + 108y^2 + 216y + 405 = 0$

F.262 Determinar a relação de transformação mediante a qual $y^3 - 12y + 16 = 0$ é uma transformada multiplicativa de $x^3 - 3x + 2 = 0$.

Solução

Temos: $P_1(x) = x^3 - 3x + 2 = 0$, $P_2(y) = y^3 - 12y + 16$ e $y = kx$.

Determinemos k (em \mathbb{R}): $P_1(x) = P_1\left(\frac{y}{k}\right) = \left(\frac{y}{k}\right)^3 - 3\left(\frac{y}{k}\right) + 2 = 0$

Eliminando os denominadores e identificando com $P_2(y)$, temos:

$$y^3 - 3k^2y + 2k^3 \equiv y^3 - 12y + 16 = 0$$

$$\text{portanto: } \begin{aligned} -3k^2 &= -12 \implies k = \pm 2 \\ 2k^3 &= 16 \implies k = 2 \end{aligned}$$

Resposta: $y = 2x$

F.263 Obter uma equação cujas raízes sejam o quádruplo das raízes de $x^3 - x^2 + 2x - 3 = 0$.

F.264 Determinar a transformada aditiva de $x^3 + 2x^2 + 3x - 5 = 0$ desprovida de termo do segundo grau.

Solução

A transformada aditiva é: $R_3 \cdot (x + a)^3 + R_2 \cdot (x + a)^2 + R_1 \cdot (x + a) + R_0 = 0$

Aplicando Horner-Ruffini, vem:

-a	1	2	3	-5
	1	2 - a	a ² - 2a + 3	-a ³ + 2a ² - 3a - 5 = R ₀
	1	2 - 2a	3a ² - 4a + 3 = R ₁	
	1	2 - 3a = R ₂		
	1			$= R_3$

Para não ocorrer termo do segundo grau, devemos ter

$$R_2 = 2 - 3a = 0 \implies a = \frac{2}{3}$$

$$R_3 = 1; R_2 = 0; R_1 = 3 \cdot \left(\frac{2}{3}\right)^2 - 4 \cdot \left(\frac{2}{3}\right) + 3 = \frac{15}{27}$$

$$R_0 = -\left(\frac{2}{3}\right)^3 + 2 \cdot \left(\frac{2}{3}\right)^2 - 3 \cdot \left(\frac{2}{3}\right) - 5 = -\frac{173}{27}$$

Resposta: $27y^3 + 45y - 173 = 0$

F.265 Determinar a transformada de $2x^3 - x^2 + x - 1 = 0$ mediante a relação de transformação $y = x - 2$

F.266 (EPUSP-61) Dada uma equação algébrica em x e sendo $y = x - h$, para que valores de h a equação transformada em y admite raiz nula? (Justifique).

F.267 Determinar a relação de transformação mediante a qual $y^3 + 9y^2 + 26y + 25 = 0$ é uma transformada aditiva de $x^3 - x + 1 = 0$.

Solução

Temos: $P_1(x) = x^3 - x + 1 = 0$, $P_2(y) = y^3 + 9y^2 + 26y + 25 = 0$, $y = x + a$

Aplicando Horner-Ruffini, vem:

-a	1	0	-1	1
	1	-a	$a^2 - 1$	$-a^3 + a + 1 = R_0$
	1	-2a	$3a^2 - 1 = R_1$	
	1	-3a = R_2		
	1 = R_3			

portanto:

$$\left. \begin{array}{l} -a^3 + a + 1 = 25 \\ 3a^2 - 1 = 26 \\ -3a = 9 \end{array} \right\} \implies a = -3$$

Resposta: $y = x - 3$

F.268 Dada a equação $x^3 - 3x^2 + 4x - 6 = 0$, determinar a relação de transformação mediante a qual se obtem sua transformada aditiva $y^3 + y - 4 = 0$.

F.269 (MACK-64) Na divisão de um polinômio $P(x)$ pelo binômio do 1º grau $f(x)$ pelo método de Ruffini-Horner achou-se:

A	3	0	-147	B	C	D	E	-80
	3	21	F	0	-1	-4	-12	R

Determinar $P(x)$, $Q(x)$, $R(x)$ e $f(x)$.

IV. TRANSFORMAÇÃO RECÍPROCA

121. Definição

Chama-se transformação recíproca aquela em que a relação de transformação é:

$$y = \frac{1}{x}, \quad x \neq 0$$

Dada a equação primitiva $P_1(x) = 0$, substituindo x por $\frac{1}{y}$ e fazendo as simplificações, obtemos a transformada $P_2(y) = 0$, cujas raízes são precisamente os inversos das raízes de $P_1(x) = 0$.

122. Aplicações

1ª) Dada a equação $x^3 - 2x^2 + x + 1 = 0$, obter sua transformada pela relação $y = \frac{1}{x}$.

$$P_1(x) = P_1\left(\frac{1}{y}\right) = \left(\frac{1}{y}\right)^3 - 2\left(\frac{1}{y}\right)^2 + \left(\frac{1}{y}\right) + 1 = 0 \implies P_2(y) = 1 - 2y + y^2 + y^3 = 0$$

2ª) Obter a transformada que apresenta como raízes os inversos das raízes de $5x^3 + x^2 - x + 1 = 0$.

equação primitiva: $P_1(x) = 5x^3 + x^2 - x + 1 = 0$

relação de transformação: $y = \frac{1}{x}$

$$P_1(x) = P_1\left(\frac{1}{y}\right) = 5\left(\frac{1}{y}\right)^3 + \left(\frac{1}{y}\right)^2 - \left(\frac{1}{y}\right) + 1 = 0 \implies P_2(y) = y^3 - y^2 + y + 5 = 0$$

123. Observemos que, para obter a transformada recíproca, basta inverter totalmente a ordem dos coeficientes da equação primitiva e trocar x por y :

$$P_1(x) = a_n x^n + a_{n-1} x^{n-1} + a_{n-2} x^{n-2} + \dots + a_1 x + a_0 = 0$$

$$P_2(y) = a_0 y^n + a_1 y^{n-1} + a_2 y^{n-2} + \dots + a_{n-1} y + a_n = 0$$

Assim, por exemplo, temos:

$$P_1(x) = x^5 + 2x^4 + 3x^3 + 4x^2 + 5x + 6 = 0$$

$$P_2(x) = 6y^5 + 5y^4 + 4y^3 + 3y^2 + 2y + 1 = 0$$

EXERCÍCIOS

F.270 Dada a equação $x^4 + 3x^2 + 5x + 1 = 0$, determinar sua transformada recíproca.

Solução

Temos:

$$P_1(x) = x^4 + 3x^2 + 5x + 1 = 0 \quad \text{e} \quad y = \frac{1}{x}$$

portanto

$$P_1(x) = P_1\left(\frac{1}{y}\right) = \left(\frac{1}{y}\right)^4 + 3\left(\frac{1}{y}\right)^2 + 5\left(\frac{1}{y}\right) + 1 = 0$$

e, eliminando os denominadores, temos:

$$P_2(y) = 1 + 3y^2 + 5y^3 + y^4 = 0$$

Resposta: $y^4 + 5y^3 + 3y^2 + 1 = 0$

F.271 Obter uma equação cujas raízes sejam os inversos das raízes de:

$$5x^4 - x^3 + 7x^2 + 3x - 2 = 0.$$

F.272 Determinar a, b, c de modo que a equação

$$ax^5 + bx^4 + cx^3 + 2x^2 + 5x - 1 = 0$$

seja equivalente à sua transformada recíproca.

Solução

1º) Vamos obter a transformada recíproca:

$$a\left(\frac{1}{y}\right)^5 + b\left(\frac{1}{y}\right)^4 + c\left(\frac{1}{y}\right)^3 + 2\left(\frac{1}{y}\right)^2 + 5\left(\frac{1}{y}\right) - 1 = 0$$

isto é $a + by + cy^2 + 2y^3 + 5y^4 - y^5 = 0$

2º) A condição para que sejam equivalentes é:

$$\frac{a}{-1} = \frac{b}{5} = \frac{c}{2} = \frac{2}{c} = \frac{5}{b} = \frac{-1}{a}$$

então temos: $a^2 = 1$, $b^2 = 25$ e $c^2 = 4$

Resposta: $a = -1$, $b = 5$, $c = 2$ ou $a = 1$, $b = -5$, $c = -2$

V. EQUAÇÕES RECÍPROCAS

124. Definição

Uma equação polinomial $P(x) = 0$ é chamada recíproca se, e somente se, é equivalente à sua transformada recíproca $P\left(\frac{1}{x}\right) = 0$.

125. Teorema

Dada a equação recíproca $P(x) = 0$, se α é uma raiz com multiplicidade m , então $\frac{1}{\alpha}$ também é raiz com a mesma multiplicidade.

Demonstração

Já vimos que se $\alpha \neq 0$ é uma raiz de $P(x) = 0$, então $\frac{1}{\alpha}$ é raiz da transformada recíproca $P\left(\frac{1}{x}\right) = 0$, tendo α e $\frac{1}{\alpha}$ a mesma multiplicidade. Se $P(x) = 0$, é equivalente a $P\left(\frac{1}{x}\right) = 0$, então toda raiz da segunda também é raiz da primeira, portanto, $\frac{1}{\alpha}$ é raiz de $P(x) = 0$.

126. O teorema anterior sugere um processo para construir equações recíprocas: basta formar a equação tomando o cuidado de a cada raiz α fazer corresponder uma raiz $\frac{1}{\alpha}$ com a mesma multiplicidade de α .

Exemplos

1º) $P(x) = 4(x - 2) \overbrace{\left(x - \frac{1}{2}\right)}^{\text{inversa}} = 0$ é uma equação recíproca pois

$$P(x) = 4x^2 - 10x + 4 = 0$$

e

$$P\left(\frac{1}{x}\right) = 4\left(\frac{1}{x}\right)^2 - 10\left(\frac{1}{x}\right) + 4 = \frac{4 - 10x + 4x^2}{x} = 0$$

são equivalentes.

2º) $P(x) = 18 \cdot (x-3) \left(x - \frac{1}{3}\right) \left(x + \frac{2}{3}\right) \left(x + \frac{3}{2}\right) = 0$ é uma equação recíproca que também pode ser escrita assim:

$$18x^4 - 21x^3 - 94x^2 - 21x + 18 = 0.$$

3º) $P(x) = 2 \cdot (x-1)^3 \left(x - \frac{1}{2}\right) (x-2) = 0$ é uma equação recíproca que também pode ser escrita assim:

$$2x^5 - 11x^4 + 23x^3 - 23x^2 + 11x - 2 = 0.$$

Notemos neste exemplo que à raiz $\alpha = 1$ correspondente a raiz $\frac{1}{\alpha} = 1$.

4º) $P(x) = (x-2)(x-3) = x^2 - 5x + 6 = 0$ não é equação recíproca por apresentar raízes 2 e 3 não acompanhadas das respectivas inversas.

5º) $P(x) = (x-2)^2 \left(x - \frac{1}{2}\right)$ não é equação recíproca pois as raízes 2 e $\frac{1}{2}$ não têm a mesma multiplicidade.

127. Já aprendemos a reconhecer se uma equação colocada na forma fatorada é ou não é recíproca. Ocorre, entretanto, que as equações polinomiais raramente aparecem fatoradas. Para fazer o reconhecimento de equações recíprocas vem o seguinte:

128. Teorema (do reconhecimento)

A condição necessária e suficiente para que uma equação $P(x) = 0$ seja recíproca é que os coeficientes equidistantes dos extremos sejam iguais ou simétricos.

Demonstração

1) Consideremos a equação polinomial de grau n:

$$P(x) = a_n x^n + a_{n-1} x^{n-1} + a_{n-2} x^{n-2} + \dots + a_2 x^2 + a_1 x + a_0 = 0$$

Dizemos que a_n e a_0 são os coeficientes extremos, a_{n-1} e a_1 são equidistantes dos extremos, a_{n-2} e a_2 também, etc. De uma maneira geral, a_{n-k} e a_k ($k \leq n$) são equidistantes dos extremos.

2) Condição suficiente

Se $a_{n-k} = \pm a_k$, para todo inteiro k ($0 \leq k \leq n$), é evidente que $P\left(\frac{1}{x}\right) = 0$ equivale a $P(x) = 0$.

Basta multiplicar $P\left(\frac{1}{x}\right) = 0$, membro a membro, por ± 1 que obtemos $P(x) = 0$.

3) Condição necessária

Provemos que se

$$P(x) = a_n x^n + a_{n-1} x^{n-1} + a_{n-2} x^{n-2} + \dots + a_2 x^2 + a_1 x + a_0 = 0$$

$$e \quad P\left(\frac{1}{x}\right) = a_0 x^n + a_1 x^{n-1} + a_2 x^{n-2} + \dots + a_{n-2} x^2 + a_{n-1} x + a_n = 0$$

são equivalentes, então $a_{n-k} = \pm a_k$ para todo $k = 0, 1, 2, \dots, n$.

Devido à equivalência das equações, os coeficientes devem ser proporcionais, isto é:

$$\left\{ \begin{array}{l} a_n = k \cdot a_0 \quad (0) \\ a_{n-1} = k \cdot a_1 \quad (1) \\ a_{n-2} = k \cdot a_2 \quad (2) \\ \dots \dots \dots \\ a_2 = k \cdot a_{n-2} \quad (2') \\ a_1 = k \cdot a_{n-1} \quad (1') \\ a_0 = k \cdot a_n \quad (0') \end{array} \right. \quad \left\{ \begin{array}{l} \text{Tomando as igualdades (k) e (k')}, \text{ temos:} \\ a_{n-k} = k \cdot a_k \text{ e } a_k = k \cdot a_{n-k} \\ \text{então} \\ a_{n-k} = k(k \cdot a_{n-k}) \\ \text{portanto} \\ 1 = k^2 \implies k = \pm 1 \end{array} \right.$$

e concluímos a tese: $a_{n-k} = \pm a_k$.

Exemplos

São equações recíprocas:

$$1^{\circ}) \quad \underbrace{4x^2 - 10x + 4 = 0}$$

$$2^{\circ}) \quad \underbrace{18x^4 - 21x^3 - 94x^2 - 21x + 18 = 0}$$

$$3^{\circ}) \quad \underbrace{2x^5 - 11x^4 + 23x^3 - 23x^2 + 11x - 2 = 0}$$

$$4^{\circ}) \quad 3x^7 + 5x^5 + 5x^2 + 3 = 0$$

que pode ser escrita:

$$\underbrace{3x^7 + 0 \cdot x^6 + 5x^5 + 0x^4 + 0x^3 + 5x^2 + 0x + 3 = 0}$$

129. Classificação

Para facilitar a resolução classificaremos as equações recíprocas em:

a) equações recíprocas de 1ª espécie: aquelas em que os coeficientes equidistantes dos extremos são iguais:

$$a_n = a_0, \quad a_{n-1} = a_1, \quad a_{n-2} = a_2, \quad \dots$$

Exemplos: 1º) $3x^3 + 4x^2 + 4x + 3 = 0$

2º) $7x^4 - 11x^3 - 5x^2 - 11x + 7 = 0$

b) equações recíprocas de 2ª espécie: aquelas em que os coeficientes equidistantes dos extremos são simétricos:

$$a_n = -a_0, \quad a_{n-1} = -a_1, \quad a_{n-2} = -a_2, \quad \dots$$

Exemplos: 1º) $7x^3 - 6x^2 + 6x - 7 = 0$

2º) $4x^4 - 5x^3 + 5x - 4 = 0$

130. Propriedades

1ª) Toda equação $P(x) = 0$, recíproca de 2ª espécie, admite a raiz 1. A divisão de P por $x - 1$ conduz a uma equação recíproca de 1ª espécie.

De fato, se $P(x) = 0$ apresenta coeficientes equidistantes dos extremos simétricos, então a soma dos coeficientes é nula, isto é:

$$P(1) = a_n + a_{n-1} + a_{n-2} + \dots + a_2 + a_1 + a_0 = 0 \quad \text{e } 1 \text{ é raiz.}$$

Aplicando o dispositivo prático de Briot-Ruffini, obtemos:

a_n	a_{n-1}	a_{n-2}	\dots	a_2	a_1	a_0	1
a_n	$(a_n + a_{n-1})$	$(a_n + a_{n-1} + a_{n-2})$	\dots	$(a_n + a_{n-1})$	a_n	0	1
$Q(x)$							

portanto $P(x) = (x - 1) \cdot Q(x) = 0$ e $Q(x) = 0$ é equação recíproca de 1ª espécie.

Exemplo

A equação $4x^4 - 5x^3 + 5x - 4 = 0$ admite a raiz 1 e, dividindo o 1º membro por $x - 1$:

4	-5	0	5	-4	1
4	-1	-1	4	0	

recaímos em $(x - 1) \underbrace{(4x^3 - x^2 - x + 4)}_{Q(x)} = 0$ sendo $Q(x)$ de 1ª espécie.

2ª) Toda equação $P(x) = 0$, recíproca de 1ª espécie e grau ímpar, admite a raiz -1 . A divisão de P por $x + 1$ conduz a uma equação recíproca de 1ª espécie e grau par.

De fato, como $P(x) = 0$ apresenta número par de coeficientes iguais dois a dois, temos:

$$P(-1) = -a_n + a_{n-1} - a_{n-2} + \dots + a_2 - a_1 + a_0 = 0 \quad \text{e } -1 \text{ é raiz.}$$

$-a_n$	$+a_{n-1}$	$-a_{n-2}$	\dots	$+a_2$	$-a_1$	$+a_0$
						0
						0
						0

Aplicando o dispositivo prático de Briot-Ruffini, obtemos:

$$\begin{array}{ccccccc|c} a_n & a_{n-1} & a_{n-2} & \dots & a_2 & a_1 & a_0 & -1 \\ \hline a_n & (a_{n-1} - a_n) & (a_{n-2} - a_{n-1} + a_n) & \dots & (a_1 - a_0) & a_0 & 0 & \end{array}$$

$\underbrace{\hspace{10em}}_{Q(x)}$

portanto $P(x) = (x + 1) \cdot Q(x)$ e $Q(x)$ é equação recíproca de 1ª espécie e grau par.

Exemplo

A equação $3x^3 + 4x^2 + 4x + 3 = 0$ admite a raiz -1 e, dividindo o 1º membro por $x + 1$:

$$\begin{array}{cccc|c} 3 & 4 & 4 & 3 & -1 \\ \hline 3 & 1 & 3 & 0 & \end{array}$$

recaímos em $(x + 1) \underbrace{(3x^2 + x + 3)}_{Q(x)} = 0$ sendo $Q(x)$ de 1ª espécie e grau par.

131. Equações de 1ª espécie e grau par

Vamos resolver a equação $P(x) = 0$ onde $a_{n-k} = a_k$ ($0 \leq k \leq n$) e $n = 2p$ (n é par). Temos:

$$a_0 x^{2p} + a_1 x^{2p-1} + a_2 x^{2p-2} + \dots + a_{p-2} x^{p+2} + a_{p-1} x^{p+1} + a_p x^p + a_{p-1} x^{p-1} + a_{p-2} x^{p-2} + \dots + a_2 x^2 + a_1 x + a_0 = 0$$

dividindo ambos os membros por x^p , temos:

$$a_0 x^p + a_1 x^{p-1} + a_2 x^{p-2} + \dots + a_{p-2} x^2 + a_{p-1} x + a_p + a_{p-1} \frac{1}{x} + a_{p-2} \frac{1}{x^2} + \dots + a_2 \frac{1}{x^{p-2}} + a_1 \frac{1}{x^{p-1}} + a_0 \frac{1}{x^p} = 0$$

associando os pares de termos equidistantes dos extremos, temos:

$$a_0 \left(x^p + \frac{1}{x^p}\right) + a_1 \left(x^{p-1} + \frac{1}{x^{p-1}}\right) + a_2 \left(x^{p-2} + \frac{1}{x^{p-2}}\right) + \dots + a_{p-2} \left(x^2 + \frac{1}{x^2}\right) + a_{p-1} \left(x + \frac{1}{x}\right) + a_p = 0$$

adotando a incógnita auxiliar $y = x + \frac{1}{x}$, temos:

$$x_2 + \frac{1}{x^2} = y^2 - 2, \quad x^3 + \frac{1}{x^3} = y^3 - 3y, \quad x^4 + \frac{1}{x^4} = y^4 - 4y^2 + 2, \quad \text{etc.}$$

e a equação fica:

$$a_p + a_{p-1} y + a_{p-2} (y^2 - 2) + a_{p-3} (y^3 - 3y) + \dots = 0 \quad (\text{de grau } p = \frac{n}{2})$$

132. Exemplos

1º) Resolver a equação $6x^4 - 35x^3 + 62x^2 - 35x + 6 = 0$.

Temos:

$$6x^2 - 35x + 62 - 35 \cdot \frac{1}{x} + 6 \cdot \frac{1}{x^2} = 0 \implies 6\left(x^2 + \frac{1}{x^2}\right) - 35\left(x + \frac{1}{x}\right) + 62 = 0$$

$$6(y^2 - 2) - 35(y) + 62 = 0 \implies 6y^2 - 35y + 50 = 0 \implies y = \frac{5}{2} \quad \text{ou} \quad y = \frac{10}{3}$$

$$\text{se } x + \frac{1}{x} = \frac{5}{2}, \text{ então } 2x^2 - 5x + 2 = 0 \text{ e } x = 2 \text{ ou } x = \frac{1}{2}$$

$$\text{se } x + \frac{1}{x} = \frac{10}{3}, \text{ então } 3x^2 - 10x + 3 = 0 \text{ e } x = 3 \text{ ou } x = \frac{1}{3}$$

portanto $S = \left\{2, \frac{1}{2}, 3, \frac{1}{3}\right\}$

2º) Resolver a equação $6x^6 - 13x^5 - 6x^4 + 26x^3 - 6x^2 - 13x + 6 = 0$.

Temos:

$$6x^3 - 13x^2 - 6x + 26 - 6 \cdot \frac{1}{x} - 13 \cdot \frac{1}{x^2} + 6 \cdot \frac{1}{x^3} = 0$$

$$6\left(x^3 + \frac{1}{x^3}\right) - 13\left(x^2 + \frac{1}{x^2}\right) - 6\left(x + \frac{1}{x}\right) + 26 = 0$$

$$6(y^3 - 3y) - 13(y^2 - 2) - 6y + 26 = 0 \implies 6y^3 - 13y^2 - 24y + 52 = 0$$

Pesquisando raízes racionais dessa equação obtemos que as raízes são:

$$y = 2 \text{ ou } y = -2 \text{ ou } y = \frac{13}{6}$$

se $x + \frac{1}{x} = 2$, decorre $x = 1$ (raiz dupla)

se $x + \frac{1}{x} = -2$, decorre $x = -1$ (raiz dupla)

se $x + \frac{1}{x} = \frac{13}{6}$, decorre $x = \frac{2}{3}$ ou $x = \frac{3}{2}$

portanto $S = \left\{ 1, -1, \frac{2}{3}, \frac{3}{2} \right\}$

133. Resumo

1º) Se é dada uma equação recíproca de 2ª espécie e grau ímpar, sabemos que uma das raízes é 1 e, dividindo por $x - 1$, recaímos numa equação de 1ª espécie e grau par.

2º) Se é dada uma equação recíproca de 2ª espécie e grau par, sabemos que uma das raízes é 1 e, dividindo por $x - 1$, recaímos numa equação de 1ª espécie e grau ímpar. Nesta, uma das raízes é -1 e, dividindo por $x + 1$, recaímos numa equação de 1ª espécie e grau par.

3º) Se é dada uma equação recíproca de 1ª espécie e grau ímpar, sabemos que uma das raízes é -1 e, dividindo por $x + 1$, recaímos numa equação de 1ª espécie e grau par.

Assim, todas as equações recíprocas acabam recaíndo em equação de 1ª espécie e grau par.

EXERCÍCIOS

F.273 Resolver a equação recíproca: $6x^3 - 19x^2 + 19x - 5 = 0$.

Solução

1º) Trata-se de uma equação de 2ª espécie, portanto, 1 é raiz. Apliquemos Briot:

1	6	-19	19	-5
	6	-13	6	0

Recaímos na equação $6x^2 - 13x + 6 = 0$.

2º) Aplicando a fórmula da equação do 2º grau, temos:

$$x = \frac{13 \pm \sqrt{169 - 144}}{12} = \frac{13 \pm 5}{12} \Rightarrow x = \frac{3}{2} \text{ ou } x = \frac{2}{3}$$

Resposta: $S = \left\{ 1, \frac{2}{3}, \frac{3}{2} \right\}$

F.274 Resolver a equação recíproca: $2x^4 - 4x^3 + 4x - 2 = 0$.

Solução

1º) Trata-se de equação de 2ª espécie com grau par portanto admite as raízes 1 e -1. Apliquemos Briot:

1	2	-4	0	4	-2
-1	2	-2	-2	2	0
	2	-4	2	0	

Recaímos em $2x^2 - 4x + 2 = 0$.

2º) Aplicando a fórmula da equação do 2º grau, temos: $x = \frac{4 \pm \sqrt{16 - 16}}{4} = 1$

Resposta: $S = \{1, -1\}$

F.275 Resolver a equação recíproca: $x^5 - 5x^4 + 9x^3 - 9x^2 + 5x - 1 = 0$.

Solução

1º) 2ª espécie \Rightarrow 1 é raiz

1	1	-5	9	-9	5	-1
	1	-4	5	-4	1	0

2º) Recaímos em $x^4 - 4x^3 + 5x^2 - 4x + 1 = 0$ que é de 1ª espécie e grau par. Apliquemos a técnica usual:

$$x^2 - 4x + 5 - 4\left(\frac{1}{x}\right) + 1\left(\frac{1}{x^2}\right) = 0 \Rightarrow \left(x^2 + \frac{1}{x^2}\right) - 4\left(x + \frac{1}{x}\right) + 5 = 0 \Rightarrow$$

$$\Rightarrow (y^2 - 2) - 4y + 5 = 0 \Rightarrow y^2 - 4y + 3 = 0 \Rightarrow y = 1 \text{ ou } y = 3$$

I) $x + \frac{1}{x} = 1 \Rightarrow x^2 - x + 1 = 0 \Rightarrow x = \frac{1 + \sqrt{1 - 4}}{2} = \frac{1 + i\sqrt{3}}{2}$

II) $x + \frac{1}{x} = 3 \Rightarrow x^2 - 3x + 1 = 0 \Rightarrow x = \frac{3 + \sqrt{9 - 4}}{2} = \frac{3 + \sqrt{5}}{2}$

Resposta: $S = \left\{ 1, \frac{1 + i\sqrt{3}}{2}, \frac{1 - i\sqrt{3}}{2}, \frac{3 + \sqrt{5}}{2}, \frac{3 - \sqrt{5}}{2} \right\}$

RAÍZES MÚLTIPLAS E RAÍZES COMUNS

F.276 (ITA-62) Resolver a equação $4x^6 - 21x^4 + 21x^2 - 4 = 0$.

F.277 Resolver a equação: $ax^5 - bx^4 + (3b - 5a)x^3 - (3b - 5a)x^2 + bx - a = 0$

F.278 Dada a equação: $x^6 + 8ax^5 + (b - 2)x^4 + (4a + b + c)x^3 + 2ax^2 + (b - 2a)x - 1 = 0$
determinar a, b, c de modo que seja recíproca e resolver.

F.279 Resolver a equação $x^5 - 5x^4 + 9x^3 - 9x^2 + 5x - 1 = 0$.

F.280 Resolver a equação recíproca: $8x^4 - 54x^3 + 101x^2 - 54x + 8 = 0$.

Solução

Trata-se de equação de 1ª espécie e grau par. Fazemos a divisão por x^2 e apliquemos a mudança de variável: $x + \frac{1}{x} = y$ e $x^2 + \frac{1}{x^2} = y^2 - 2$

Temos: $8x^2 - 54x + 101 - 54(\frac{1}{x}) + 8(\frac{1}{x^2}) = 0 \implies 8(x^2 + \frac{1}{x^2}) - 54(x + \frac{1}{x}) + 101 = 0$

$8(y^2 - 2) - 54y + 101 = 0 \implies 8y^2 - 54y + 85 = 0$

Resolvendo esta última, obtemos $y = \frac{5}{2}$ ou $y = \frac{17}{4}$.

1ª possibilidade: $x + \frac{1}{x} = \frac{5}{2} \implies 2x^2 - 5x + 2 = 0 \implies x = \frac{5 \pm \sqrt{25 - 16}}{4} = \frac{5 \pm 3}{4}$

$\implies x = 2$ ou $x = \frac{1}{2}$

2ª possibilidade: $x + \frac{1}{x} = \frac{17}{4} \implies 4x^2 - 17x + 4 = 0 \implies x = \frac{17 \pm \sqrt{289 - 64}}{8} =$

$= \frac{17 \pm 15}{8} \implies x = 4$ ou $x = \frac{1}{4}$

Resposta: $S = \{2, \frac{1}{2}, 4, \frac{1}{4}\}$

F.281 Resolver a equação $2x^3 - 3x^2 - 3x + 2 = 0$.

F.282 (FEIUC-65) Resolver a equação: $x^3 + x^2 + x + 1 = 0$.

F.283 (FEIUC-64) Resolver a equação: $6x^4 + 35x^3 + 62x^2 + 35x + 6 = 0$.

F.284 (E.E.LINS-66) Resolver a equação $z^4 + z^3 + z^2 + z + 1 = 0$ no campo complexo e mostrar que, numa certa ordem, as raízes estão em progressão geométrica.

F.285 Resolver a equação: $y^5 - 4y^4 + y^3 + y^2 - 4y + 1 = 0$.

F.286 Resolver a equação: $\frac{1+x^4}{(1+x)^4} = \frac{1}{2}$.

F.287 (MACK-53) A soma dos 5 termos de uma P.G. de números reais é 484 e a soma dos termos de ordem par é 120. Escrever a P.G.

I. DERIVADA DE UMA FUNÇÃO POLINOMIAL

134. Definição

1º) Dada a função polinomial $f: \mathbb{C} \rightarrow \mathbb{C}$ definida por:

$$f(x) = a_n x^n + a_{n-1} x^{n-1} + a_{n-2} x^{n-2} + \dots + a_1 x + a_0,$$

onde $a_0 \neq 0$ e $n > 0$, chama-se função polinomial derivada de $f(x)$ a função $f': \mathbb{C} \rightarrow \mathbb{C}$ definida por:

$$f'(x) = n a_n x^{n-1} + (n-1) a_{n-1} x^{n-2} + (n-2) a_{n-2} x^{n-3} + \dots + a_1 + 0$$

2º) Se $f(x) = k, \forall x \in \mathbb{C}$ então a função polinomial derivada é definida por $f'(x) = 0$.

135. Exemplos

$$1^\circ) f(x) = 2x + 3 \implies f'(x) = 1 \cdot 2 \cdot x^0 + 0 = 2$$

$$2^\circ) f(x) = 5x^2 + 3x + 4 \implies f'(x) = 2 \cdot 5 \cdot x + 1 \cdot 3 \cdot x^0 + 0 = 10x + 3$$

$$3^\circ) f(x) = 7x^4 + 6x^3 + 5x^2 + 4x + 3 \implies f'(x) = 4 \cdot 7 \cdot x^3 + 3 \cdot 6 \cdot x^2 + 2 \cdot 5 \cdot x + 1 \cdot 4 \cdot x^0 + 0 = 28x^3 + 18x^2 + 10x + 4$$

136. Observemos atentamente o que ocorre com cada termo de $f(x)$ na passagem para $f'(x)$:

$$\underbrace{ax^p}_{\text{em } f(x)} \longrightarrow \underbrace{pax^{p-1}}_{\text{em } f'(x)}$$

é como se o expoente p de x (em f) passasse a multiplicar o coeficiente a e fosse substituído por $p - 1$ (uma unidade inferior a p).

137. Teorema

Se $f(x) \equiv g(x) + h(x)$, então $f'(x) \equiv g'(x) + h'(x)$

Demonstração

Sejam as funções polinomiais:

$$g(x) = a_n x^n + a_{n-1} x^{n-1} + a_{n-2} x^{n-2} + \dots + a_1 x + a_0$$

$$h(x) = b_n x^n + b_{n-1} x^{n-1} + b_{n-2} x^{n-2} + \dots + b_1 x + b_0$$

$$f(x) \equiv g(x) + h(x) =$$

$$= (a_n + b_n)x^n + (a_{n-1} + b_{n-1})x^{n-1} + (a_{n-2} + b_{n-2})x^{n-2} + \dots + (a_1 + b_1)x + (a_0 + b_0)$$

Vamos calcular as funções derivadas dessas funções:

$$g'(x) = na_n x^{n-1} + (n-1)a_{n-1} x^{n-2} + (n-2)a_{n-2} x^{n-3} + \dots + a_1$$

$$h'(x) = nb_n x^{n-1} + (n-1)b_{n-1} x^{n-2} + (n-2)b_{n-2} x^{n-3} + \dots + b_1$$

$$f'(x) = n(a_n + b_n)x^{n-1} + (n-1)(a_{n-1} + b_{n-1})x^{n-2} + (n-2)(a_{n-2} + b_{n-2})x^{n-3} + \dots + (a_1 + b_1)$$

É evidente que $f'(x) \equiv g'(x) + h'(x)$.

138. Teorema

Sejam as funções polinomiais $\alpha = ax^p$ e $\beta = bx^q$. Se $\gamma \equiv \alpha\beta$ então

$$\gamma' = \alpha'\beta + \alpha\beta'$$

Demonstração

$$\gamma \equiv \alpha\beta \equiv abx^{p+q} \implies \gamma' = (p+q)abx^{p+q-1} \quad \text{então}$$

$$\gamma' = pabx^{p-1}x^q + qabx^p x^{q-1} = (pax^{p-1})(bx^q) + (ax^p)(qbx^{q-1}) \equiv \alpha'\beta + \alpha\beta'$$

139. Teorema

Sejam as funções polinomiais

$$g(x) = a_n x^n + a_{n-1} x^{n-1} + a_{n-2} x^{n-2} + \dots + a_1 x + a_0 \quad \text{e} \quad \beta = bx^q.$$

Se $f(x) \equiv g(x)\beta$ então $f'(x) \equiv g'(x)\beta + g(x)\beta'$.

Demonstração

Fazendo $\alpha_i = a_i x^i$, temos: $g(x) = \alpha_n + \alpha_{n-1} + \alpha_{n-2} + \dots + \alpha_1 + \alpha_0$

portanto:

$$f(x) \equiv g(x) \cdot \beta \equiv (\alpha_n + \alpha_{n-1} + \alpha_{n-2} + \dots + \alpha_1 + \alpha_0)\beta \equiv \alpha_n \beta + \alpha_{n-1} \beta + \alpha_{n-2} \beta + \dots + \alpha_1 \beta + \alpha_0 \beta$$

então, aplicando os dois teoremas anteriores, temos:

$$f'(x) \equiv (\alpha'_n \beta + \alpha_n \beta') + (\alpha'_{n-1} \beta + \alpha_{n-1} \beta') + (\alpha'_{n-2} \beta + \alpha_{n-2} \beta') + \dots + (\alpha'_0 \beta + \alpha_0 \beta') \equiv (\alpha'_n + \alpha'_{n-1} + \alpha'_{n-2} + \dots + \alpha'_0)\beta + (\alpha_n + \alpha_{n-1} + \alpha_{n-2} + \dots + \alpha_0)\beta' \equiv g'(x)\beta + g(x)\beta'$$

140. Teorema

Sejam as funções polinomiais

$$g(x) = a_n x^n + a_{n-1} x^{n-1} + a_{n-2} x^{n-2} + \dots + a_1 x + a_0$$

$$h(x) = b_m x^m + b_{m-1} x^{m-1} + b_{m-2} x^{m-2} + \dots + b_1 x + b_0$$

Se $f(x) \equiv g(x) \cdot h(x)$ então $f'(x) = g'(x) \cdot h(x) + g(x) \cdot h'(x)$.

Demonstração

Fazendo $\beta_i = b_i x^i$, temos: $h(x) = \beta_m + \beta_{m-1} + \beta_{m-2} + \dots + \beta_1 + \beta_0$

portanto:

$$f(x) \equiv g(x) \cdot h(x) = g(x)\beta_m + g(x)\beta_{m-1} + g(x)\beta_{m-2} + \dots + g(x)\beta_0$$

então, aplicando o teorema anterior, temos:

$$f'(x) = [g'(x)\beta_m + g(x)\beta'_m] + [g'(x)\beta_{m-1} + g(x)\beta'_{m-1}] + \dots + [g'(x)\beta_0 + g(x)\beta'_0] = g'(x)(\beta_m + \beta_{m-1} + \beta_{m-2} + \dots + \beta_0) + g(x)(\beta'_m + \beta'_{m-1} + \beta'_{m-2} + \dots + \beta'_0) \equiv g'(x)h(x) + g(x)h'(x)$$

141. Teorema

Se $f(x) \equiv [g(x)]^n$, com $n > 0$, então $f'(x) = n \cdot [g(x)]^{n-1} \cdot g'(x)$.

Demonstração

1º) Prova-se por indução finita que se

$$f(x) = g_1(x) \cdot g_2(x) \cdot g_3(x) \cdot \dots \cdot g_n(x)$$

então

$$f'(x) = g_1'g_2g_3 \dots g_n + g_1g_2'g_3 \dots g_n + \dots + g_1g_2g_3 \dots g_n'$$

2º) Supondo $g_1 = g_2 = g_3 = \dots = g_n = g$, temos como consequência do anterior que se

$$f(x) = \underbrace{g(x) \cdot g(x) \cdot g(x) \cdot \dots \cdot g(x)}_n = [g(x)]^n$$

então

$$\begin{aligned} f'(x) &= \underbrace{g'gg \dots g}_n + \underbrace{gg'g \dots g}_n + \underbrace{ggg' \dots g}_n + \dots + \underbrace{ggg \dots g'}_n \\ &\equiv \underbrace{n(ggg \dots g)}_{n-1} \cdot g' \equiv n[g(x)]^{n-1}g'(x) \end{aligned}$$

142. Aplicações

$$1^a) \quad f(x) = \underbrace{(x-1)^4}_{g(x)} \implies f'(x) = 4 \cdot (x-1)^3 \cdot \underbrace{1}_{g'(x)} = 4(x-1)^3$$

$$2^a) \quad f(x) = \underbrace{(x^2+x+1)^5}_{g(x)} \implies f'(x) = 5 \cdot (x^2+x+1)^4 \cdot \underbrace{(2x+1)}_{g'(x)}$$

$$\begin{aligned} 3^a) \quad f(x) &= \underbrace{(x^2+3x+1)}_{g(x)} \underbrace{(x^3+4x^2+5x+3)}_{h(x)} \implies \\ \implies f'(x) &= \underbrace{(2x+3)}_{g'(x)} \underbrace{(x^3+4x^2+5x+3)}_{h(x)} + \underbrace{(x^2+3x+1)}_{g(x)} \underbrace{(3x^2+8x+5)}_{h'(x)} \end{aligned}$$

143. Derivações sucessivas

Vimos no item 134 que, dada a função polinomial $f(x)$, podemos definir a função polinomial derivada representada por $f'(x)$ ou $f^{(1)}(x)$:

$$f^{(1)}(x) = na_nx^{n-1} + (n-1)a_{n-1}x^{n-2} + (n-2)a_{n-2}x^{n-3} + \dots + a_2x + a_1$$

Como $f'(x)$ também é uma função polinomial é possível determinar a sua função polinomial derivada $(f'(x))'$, obtendo a chamada função derivada-segunda de $f(x)$, que será denotada por $f''(x)$ ou $f^{(2)}(x)$.

Notemos que

$$f^{(2)}(x) = n(n-1)a_nx^{n-2} + (n-1)(n-2)a_{n-1}x^{n-1} + \dots + 3 \cdot 2 \cdot a_3x + a_2$$

A derivada da função polinomial $f^{(2)}(x)$ é chamada função derivada-terceira de $f(x)$ e será denotada por $f'''(x)$ ou $f^{(3)}(x)$. Notemos que:

$$\begin{aligned} f^{(3)}(x) &= n(n-1)(n-2)a_nx^{n-3} + (n-1)(n-2)(n-3)a_{n-1}x^{n-2} + \dots + \\ &+ 3 \cdot 2 \cdot 1 \cdot a_3 \end{aligned}$$

E, assim por diante, a derivada da função polinomial $f^{(r-1)}(x)$ é chamada função derivada-errezima de $f(x)$ e será denotada por $f^{(r)}(x)$.

$$f^{(r)}(x) = (f^{(r-1)}(x))'$$

Exemplo

Calcular as derivadas sucessivas da função polinomial

$$f(x) = x^4 + 2x^3 + 3x^2 + 4x + 5.$$

$$f^{(1)}(x) = 4x^3 + 6x^2 + 6x + 4$$

$$f^{(2)}(x) = 12x^2 + 12x + 6$$

$$f^{(3)}(x) = 24x + 12$$

$$f^{(4)}(x) = 24$$

$$f^{(5)}(x) \equiv f^{(6)}(x) \equiv f^{(7)}(x) \equiv \dots \equiv 0$$

Observemos que a cada derivação o grau da função polinomial diminui de uma unidade; assim, se $f(x)$ tem grau n então todas as derivadas de ordem superior a n são identicamente nulas.

EXERCÍCIOS

F.288 Determinar a derivada-primeira das seguintes funções polinomiais:

a) $f(x) = 4x^3 - \frac{5}{2}x^2 + 11x + 3$

b) $f(x) = \frac{3}{4}x^4 + \frac{2}{3}x^3 + \frac{1}{2}x^2 + x + 2$

c) $f(x) = (2x - 7)(3x + 4)$

d) $f(x) = (x^2 - 3x + 4)(3x^2 + 5x - 1)$

e) $f(x) = (x + 1)(x + 2)(2x + 3)$

f) $f(x) = (3x^2 - 7x + 4)^5$

g) $f(x) = (3x - 5)^7$

h) $f(x) = (3 - 2x)^5$

i) $f(x) = (x^2 + 2x + 1)(x - 1)$

j) $f(x) = (x + 2)^2(x + 1)^3$

k) $f(x) = (x^2 - 3x + 4)^3(2x - 1)^2$

F.289 Calcular a derivada-terceira da função polinomial $f(x) = x^7$.

Solução

$$f(x) = x^7 \implies f^{(1)}(x) = 7x^6 \implies f^{(2)}(x) = 42x^5 \implies f^{(3)}(x) = 210x^4$$

Resposta: $f^{(3)}(x) = 210x^4$

F.290 Calcular a derivada de ordem p da função $f(x) = x^n$ ($p \leq n$).

Solução

$$f(x) = x^n \implies f^{(1)}(x) = nx^{n-1} \implies f^{(2)}(x) = n(n-1)x^{n-2} \implies$$

$$\implies f^{(3)}(x) = n(n-1)(n-2)x^{n-3} \implies \dots \implies$$

$$\implies f^{(p)}(x) = n(n-1)(n-2) \dots (n-p+1)x^{n-p}$$

Resposta: $f^{(p)}(x) = n(n-1)(n-2) \dots (n-p+1)x^{n-p} = A_{n,p} \cdot x^{n-p}$

F.291 Determinar as derivadas sucessivas da função $f(x) = 7x^3 - 11x^2 + 5x - 3$.

F.292 Determinar a derivada-oitava da função $f(x) = ax^5 + bx^4 + cx^3 + dx^2 + ex + f$.

F.293 (FAUUSP-64) Sendo $P(x) = 5x^3 + ax^2 + bx + c$, pede-se:

1.º) Obter k para que se tenha identicamente $P(x) + k(x-1)P'(x) + (x^2-1)P''(x) \equiv 0$.

2.º) Calcular os coeficientes a , b e c .

3.º) Mostrar que $P(x)$ é da forma $(x-1)Q(x)$ e calcular este polinômio $Q(x)$.

II. RAÍZES MÚLTIPLAS

144. Vimos no item 91 que r é raiz da equação polinomial $f(x) = 0$, com multiplicidade m , se:

$$f(x) \equiv (x - r)^m \cdot q(x) \quad \text{e} \quad q(r) \neq 0$$

Vamos ver agora dois teoremas que facilitam a pesquisa das raízes múltiplas de uma equação polinomial.

145. Teorema

Se r é raiz de multiplicidade m da equação $f(x) = 0$, então r é raiz de multiplicidade $m - 1$ da equação $f'(x) = 0$, onde $f'(x)$ é a derivada-primeira de $f(x)$.

Demonstração

$$\begin{aligned} f(x) \equiv (x - r)^m \cdot q(x) &\implies f'(x) \equiv m(x - r)^{m-1}q(x) + (x - r)^m q'(x) \\ &\implies f'(x) \equiv m \cdot (x - r)^{m-1} \cdot q(x) + (x - r)^m \cdot q'(x) \end{aligned}$$

portanto, temos:

$$f'(x) \equiv (x - r)^{m-1} [m \cdot q(x) + (x - r) \cdot q'(x)]$$

e, como $m \cdot q(r) + (r - r) \cdot q'(r) = m \cdot q(r) \neq 0$, temos que r é raiz de multiplicidade $m-1$ de $f'(x) = 0$.

146. Corolário 1

Se r é raiz de multiplicidade m da equação $f(x) = 0$, então r é raiz de

$$f^{(1)}(x) = 0, f^{(2)}(x) = 0, f^{(3)}(x) = 0, \dots, f^{(m-1)}(x) = 0$$

com multiplicidades $m - 1, m - 2, m - 3, \dots, 1$, respectivamente, e r não é raiz de $f^{(m)}(x) = 0$.

147. Corolário 2

Se r é raiz das equações

$$f(x) = 0, f^{(1)}(x) = 0, f^{(2)}(x) = 0, \dots, f^{(m-1)}(x) = 0$$

e r não é raiz da equação $f^{(m)}(x) = 0$, então a multiplicidade de r em $f(x) = 0$ é m .

148. Resumo

“A condição necessária e suficiente para que um número r seja raiz com multiplicidade m de uma equação polinomial $f(x) = 0$ é que r seja raiz das funções $f(x), f^{(1)}(x), f^{(2)}(x), \dots, f^{(m-1)}(x)$ e não seja raiz de $f^{(m)}(x)$.”

EXERCÍCIOS

F.294 Verificar se a equação $2x^3 - 9x^2 + 12x + 6 = 0$ tem alguma raiz dupla.

Solução

Toda eventual raiz dupla da equação dada $f(x) = 0$ também é raiz da derivada-primeira

$f^{(1)}(x) = 6x^2 - 18x + 12$, portanto, temos:

$6x^2 - 18x + 12 = 0 \implies x^2 - 3x + 2 = 0 \implies x = 1 \text{ ou } x = 2$

Os “candidatos” a raiz dupla são o 1 e o 2, façamos a verificação:

$f(1) = 2(1)^3 - 9(1)^2 + 12(1) + 6 = 11 \neq 0$

$f(2) = 2(2)^3 - 9(2)^2 + 12(2) + 6 = 10 \neq 0$

Resposta: não há raiz dupla.

F.295 Resolver a equação $4x^3 - 20x^2 + 33x - 18 = 0$, sabendo que admite uma raiz dupla.

Solução

Fazendo $f(x) = 4x^3 - 20x^2 + 33x - 18$, temos:

$f^{(1)}(x) = 12x^2 - 40x + 33$.

A raiz dupla é necessariamente raiz de $f^{(1)}(x)$, portanto:

$$12x^2 - 40x + 33 = 0 \implies x = \frac{40 \pm \sqrt{1600 - 1584}}{24} = \frac{40 \pm 4}{24} \left\{ \begin{array}{l} \frac{3}{2} \\ \frac{11}{6} \end{array} \right.$$

Pesquisando em $f(x)$ temos: $f(\frac{3}{2}) = 0$ e $f(\frac{11}{6}) \neq 0$ assim, a raiz dupla de $f(x)$ é $\frac{3}{2}$; apliquemos Briot:

$\frac{3}{2}$	4	-20	33	-18
$\frac{3}{2}$	4	-14	12	0
	4	-8	0	

e recaímos em $4x - 8 = 0$ portanto a outra raiz é 2.

Resposta: $S = \{\frac{3}{2}, 2\}$

F.296 Verificar se a equação $x^3 - 3x + 8 = 0$ tem raízes iguais.

F.297 (EPUSP-42) Pesquisar raízes múltiplas na equação $x^5 - 2x^4 + 3x^3 - 7x^2 + 8x - 3 = 0$.

F.298 Resolver a equação $x^3 - 5x^2 + 8x - 4 = 0$, sabendo que existem raízes múltiplas.

F.299 Obter as raízes múltiplas das equações:

a) $x^4 - 12x^3 + 52x^2 - 96x + 64 = 0$

b) $x^5 + x^4 - 5x^3 - x^2 + 8x - 4 = 0$

F.300 Resolver a equação $x^4 - x^3 - 3x^2 + 5x - 2 = 0$, sabendo que admite uma raiz de multiplicidade 3.

F.301 Determinar p e q de modo que a equação $x^3 + x^2 + qx + p = 0$ admita uma raiz com multiplicidade 3.

Solução

Fazendo $f(x) = x^3 + x^2 + qx + p$, temos:

$f^{(1)}(x) = 3x^2 + 2x + q$

$f^{(2)}(x) = 6x + 2$

$f^{(3)}(x) = 6 \neq 0$

A condição do problema estará satisfeita se existir um número r tal que $f(r) = 0$, $f^{(1)}(r) = 0$ e $f^{(2)}(r) = 0$. Temos:

$f^{(2)}(x) = 0 \implies 6x + 2 = 0 \implies x = -\frac{1}{3}$

$f^{(1)}(-\frac{1}{3}) = 3(-\frac{1}{3})^2 + 2(-\frac{1}{3}) + q = 0 \implies q = \frac{1}{3}$

$f(-\frac{1}{3}) = (-\frac{1}{3})^3 + (-\frac{1}{3})^2 + \frac{1}{3}(-\frac{1}{3}) + p = 0 \implies p = \frac{1}{27}$

Resposta: $p = \frac{1}{27}$ e $q = \frac{1}{3}$

F.302 Determinar a e b de modo que a equação $x^4 - 6x^2 + ax + b = 0$ admita uma raiz tripla.

Solução

Fazendo $f(x) = x^4 - 6x^2 + ax + b$, temos:

$f^{(1)}(x) = 4x^3 - 12x + a$, $f^{(2)}(x) = 12x^2 - 12$, $f^{(3)}(x) = 24x$.

A condição do problema estará satisfeita se existir um número r tal que

$f(r) = f^{(1)}(r) = f^{(2)}(r) = 0$ e $f^{(3)}(r) \neq 0$. Temos:

$f^{(2)}(x) = 0 \implies 12x^2 - 12 = 0 \implies x = \pm 1$

1ª possibilidade: $x = 1$

$$f(1) = 0 \implies 1^4 - 6 \cdot 1^2 + a \cdot 1 + b = 0 \implies a + b = 5$$

$$f^{(1)}(1) = 0 \implies 4 \cdot 1^3 - 12 \cdot 1 + a = 0 \implies a = 8$$

portanto $a = 8$ e $b = -3$.

2ª possibilidade: $x = -1$

$$f(-1) = 0 \implies (-1)^4 - 6 \cdot (-1)^2 + a(-1) + b = 0 \implies b - a = 5$$

$$f^{(1)}(-1) = 0 \implies 4(-1)^3 - 12(-1) + a = 0 \implies a = -8$$

portanto $a = -8$ e $b = -3$.

Resposta: $(a = 8 \text{ e } b = -3)$ ou $(a = -8 \text{ e } b = -3)$.

F.303 Determinar a , b , c de modo que 1 seja raiz dupla da equação

$$x^3 - 3ax^2 + bx + c = 0.$$

Solução

A condição do problema estará satisfeita se $f(1) = f^{(1)}(1) = 0$ e $f^{(2)}(1) \neq 0$.

Fazendo $f(x) = x^3 - 3ax^2 + bx + c$, temos:

$$f^{(1)}(x) = 3x^2 - 6ax + b \quad \text{e} \quad f^{(2)}(x) = 6x - 6a.$$

Impondo as condições, temos:

$$f(1) = 0 \implies 1^3 - 3a \cdot 1^2 + b \cdot 1 + c = 0 \implies b + c - 3a = -1$$

$$f^{(1)}(1) = 0 \implies 3 \cdot 1^2 - 6a \cdot 1 + b = 0 \implies b - 6a = -3$$

Donde vem: $b = 6a - 3$ e $c = 2 - 3a$.

Como $f^{(2)}(1) \neq 0$, devemos ter $a \neq 1$.

Resposta: $b = 6a - 3$, $c = 2 - 3a$ e $a \neq 1$

F.304 (MAPOFEI-72) É dada a equação $x^3 - 3x^2 - 9x + \lambda = 0$.

- Quais os valores de λ para os quais a equação admite uma raiz dupla?
- Para que valores de λ a equação tem três raízes reais distintas duas a duas?

F.305 Provar que a equação $x^4 + px^2 + q = 0$ não pode ter três raízes iguais.

F.306 Determinar a condição para que a equação $x^3 + px + q = 0$ tenha raízes múltiplas.

F.307 Determinar a condição para que a equação $x^3 - px - q = 0$ tenha uma raiz dupla.

F.308 Determinar m de modo que a equação $x^3 - 2x^2 + x + m - 1 = 0$ tenha uma raiz dupla.

F.309 Determinar a condição para que a equação $x^4 - px - q = 0$ tenha uma raiz dupla. Calcular essa raiz.

F.310 (ENE-54) Determinar m de modo que a equação $x^4 + mx^2 + 8x = 0$ admita uma raiz tripla e, em seguida, resolver a equação.

F.311 (ENE-51) Calcular m de modo que a equação $x^3 + mx - 2 = 0$ admita uma raiz dupla e resolver a equação.

F.312 Provar que as equações binômias $ax^n + b = 0$, com $a \neq 0$ e $b \neq 0$, não têm raízes múltiplas.

F.313 (ITA-60) Demonstrar que se a equação $x^3 + ax + b = 0$ ($ab \neq 0$, reais) tiver uma raiz dupla, então a será sempre positivo.

F.314 (EPUSP-58) Determinar k de modo que a equação $3x^4 - 8x^3 - 6x^2 + 24x + k = 0$ admita uma raiz dupla negativa e, em seguida, resolver a equação.

F.315 (MAPOFEI-70)

- Definir raiz múltipla de um polinômio.
- Para que valores de α a equação $2x^3 - 3\cos^3 \alpha x^2 + \cos^3 \alpha = 0$ tem raízes múltiplas?
- Mostrar que a equação do item b possui uma raiz simples qualquer que seja α .

F.316 (MAPOFEI-73) Parte A: Determine o número complexo $z = x + iy$ tal que os números z , $\frac{1}{z}$ e $1 - z$ tenham o mesmo módulo.

Parte B: Um polinômio $P(x) = x^3 + ax^2 + bx + c$ é divisível pelo seu polinômio derivado $P'(x)$ e este é divisível por $x - 1$. Determine os coeficientes a , b e c .

III. MÁXIMO DIVISOR COMUM

149. Definição

Dados dois polinômios não nulos f e g , dizemos que o polinômio h é o máximo divisor comum de f e g se, e somente se, verificar as seguintes condições:

- h é unitário;
- h é divisor de f e de g ;
- se qualquer outro polinômio h_1 também é divisor de f e de g , então h_1 é divisor de h .

Indicaremos o máximo divisor comum de dois polinômios com a notação:

$$h = \text{mdc}(f, g)$$

150. Exemplos

1º) Se $f = (x - 1)(x - 2)^2(x - 3)$ e $g = (x - 2)(x - 3)(x - 4)$, então $h = (x - 2)(x - 3)$ satisfaz as condições D1, D2, D3, portanto, $h = \text{mdc}(f, g)$.

2º) Se $f = x^4 - 1$ e $g = x^4 - 3x^3 + 3x^2 - 3x + 2$, então $h = x^3 - x^2 + x - 1$ satisfaz as condições D1, D2 e D3, portanto, $h = \text{mdc}(f, g)$.

Para resolver o problema "como obter $h = \text{mdc}(f, g)$?" vamos ao seguinte:

151. Teorema

Se f e g são polinômios não nulos e r é o resto da divisão de f por g , então $\text{mdc}(f, g) = \text{mdc}(g, r)$.

Demonstração

Seja $h = \text{mdc}(f, g)$. Temos por definição que h é divisor de f e de g , portanto:

$$\textcircled{1} f = q_1 \cdot h \quad \text{e} \quad \textcircled{2} g = q_2 \cdot h$$

Por outro lado, se r é o resto da divisão de f por g , então:

$$\textcircled{3} r = f - q \cdot g$$

Substituindo $\textcircled{1}$ e $\textcircled{2}$ em $\textcircled{3}$, resulta:

$$r = q_1 \cdot h - q \cdot q_2 \cdot h = (q_1 - q \cdot q_2) \cdot h$$

isto é, h é divisor de r .

Seja $h_1 = \text{mdc}(g, r)$. Como h é divisor de g e de r , resulta que h é divisor de h_1 . Provemos que $h = h_1$, mostrando que h_1 também é divisor de h .

Temos por definição que h_1 é divisor de g e de r , portanto:

$$g = q_3 \cdot h_1 \quad \text{e} \quad r = q_4 \cdot h_1$$

portanto:

$$f = qg + r = q \cdot q_3 \cdot h_1 + q_4 h_1 = (q \cdot q_3 + q_4)h_1$$

isto é, h_1 é divisor de f e, como já era divisor de g , h_1 é divisor de h .

Conclusão: h é divisor de h_1 e h_1 é divisor de h , portanto, $h = h_1$:

$$\text{mdc}(f, g) = \text{mdc}(g, r)$$

152. Método das divisões sucessivas

Como principal aplicação do teorema anterior, temos o método das divisões sucessivas para obter o mdc (f, g), que se baseia na seguinte observação:

- a) dados dois polinômios não nulos f e g , com $\partial f \geq \partial g$, seja r_1 o resto da divisão de f por g , então $\text{mdc}(f, g) = \text{mdc}(g, r_1)$
- b) se $r_1 = 0$ então $g = \text{mdc}(f, g)$ e o problema é imediato; se $r_1 \neq 0$, seja r_2 o resto da divisão de g por r_1 , então $\text{mdc}(g, r_1) = \text{mdc}(r_1, r_2)$
- c) se $r_2 = 0$ então $r_1 = \text{mdc}(f, g)$; se $r_2 \neq 0$, seja r_3 o resto da divisão de r_1 por r_2 , então $\text{mdc}(r_1, r_2) = \text{mdc}(r_2, r_3)$

e, assim por diante, notemos que, após um certo número finito k de divisões sucessivas, atingimos necessariamente uma divisão exata (pois os graus dos restos diminuem de ao menos uma unidade por vez até que atingimos um resto r_k constante e a divisão de r_{k-1} por r_k é exata)

$$f \begin{array}{l} \text{---} \\ | \\ \text{---} \end{array} \begin{array}{l} g \\ \text{---} \\ q_1 \end{array} \quad g \begin{array}{l} \text{---} \\ | \\ \text{---} \end{array} \begin{array}{l} r_1 \\ \text{---} \\ q_2 \end{array} \quad r_1 \begin{array}{l} \text{---} \\ | \\ \text{---} \end{array} \begin{array}{l} r_2 \\ \text{---} \\ q_3 \end{array} \quad \dots \quad r_{k-1} \begin{array}{l} \text{---} \\ | \\ \text{---} \end{array} \begin{array}{l} r_k \\ \text{---} \\ q_{k+1} \end{array}$$

O polinômio r_k (devidamente multiplicado pelo inverso do seu coeficiente dominante, para ser polinômio unitário) é o mdc (f, g).

Exemplo

Obter o mdc dos polinômios

$$f = x^4 - 3x^3 + 3x^2 - 3x + 2 \quad \text{e} \quad g = x^2 - 4x + 3.$$

1º) dividindo f por g obtemos $q_1 = x^2 + x + 4$ e $r_1 = 10x - 10$.

2º) dividindo g por r_1 obtemos $q_2 = \frac{1}{10}x - \frac{3}{10}$ e $r_2 = 0$, portanto:

$$\text{mdc}(f, g) = \frac{1}{10} \cdot r_1 = x - 1$$

Dispositivo prático

	q_1 $x^2 + x + 4$	g $x^2 - 4x + 3$	q_2 $\frac{1}{10}x - \frac{3}{10}$
f $x^4 - 3x^3 + 3x^2 - 3x + 10$	r_1 $10x - 10$	r_2 0	

153. Se $\text{mdc}(f, g) = 1$, então os polinômios f e g são chamados polinômios primos entre si.

Assim, por exemplo, $f = x^3 + x$ e $g = x^2 - 1$ são primos entre si:

	x	$\frac{1}{2}x$	$-2x$	
$x^3 + x$	$x^2 - 1$	$2x$	-1	
$2x$	-1	0		

$$\text{mdc}(f, g) = -1 \cdot \frac{1}{-1} = 1$$

EXERCÍCIOS

F.317 Determinar o mdc dos polinômios:

$$f = x^4 + 4x^3 + 3x^2 - 4x - 4 \quad \text{e} \quad g = x^3 - 2x^2 - 5x + 6.$$

F.318 Determinar o mdc dos polinômios:

$$f = x^6 + 2x^5 + x^3 + 3x^2 + 3x + 2 \quad \text{e} \quad g = x^4 + 4x^3 + 4x^2 - x - 2$$

F.319 (EPUSP-58) Determinar o mdc (f, g) se $f = (x^2 - 1)^2(x + 1)^3$ e $g = (x^3 + 1)(x - 1)$.

F.320 Provar que se f e g são polinômios divisíveis por $(x - a)^p$, então o resto da divisão de f por g também é divisível por $(x - a)^p$.

F.321 Determinar o mdc dos polinômios:

$$f = 5(x - 2)^2(x - 4)^2(x - 3)^4 \quad \text{e} \quad g = 4(x - 2)(x - 4)^4(x + 1)$$

F.322 Determinar o mdc dos polinômios $f = (x^2 - 1)^3(x + 1)^2$ e $g = (x - 1)^4(x + 1)^4$.

IV. RAÍZES COMUNS

154. Vamos desenvolver uma teoria que permite estabelecer as raízes comuns a dois polinômios f e g , isto é, as raízes comuns a duas equações polinomiais $f(x) = 0$ e $g(x) = 0$.

155. Teorema

Se α é uma raiz dos polinômios f e g , então α é uma raiz de r (resto da divisão de f por g).

Demonstração

$$\begin{aligned} f = q \cdot g + r &\implies r = f - q \cdot g \implies r(\alpha) = f(\alpha) - q(\alpha) \cdot g(\alpha) \implies \\ &\implies r(\alpha) = 0 - q(\alpha) \cdot 0 = 0 \end{aligned}$$

156. Recíproco

Se α é uma raiz dos polinômios g e r , então α é uma raiz de f .

Demonstração

$$f = q \cdot g + r \implies f(\alpha) = q(\alpha) \cdot g(\alpha) + r(\alpha) = q(\alpha) \cdot 0 + 0 = 0$$

157. Teorema

Se α é uma raiz dos polinômios f e g , então α é uma raiz do $\text{mdc}(f, g)$.

Demonstração

Suponhamos aplicado o método das divisões sucessivas:

$$\begin{array}{ccccccc} f & \left| \begin{array}{l} g \\ r_1 \\ q_1 \end{array} \right. & g & \left| \begin{array}{l} r_1 \\ r_2 \\ q_2 \end{array} \right. & r_1 & \left| \begin{array}{l} r_2 \\ r_3 \\ q_3 \end{array} \right. & \dots & r_{k-1} & \left| \begin{array}{l} r_k \\ 0 \\ q_{k+1} \end{array} \right. \end{array}$$

Se α é raiz de f e g , então α é raiz de r_1 ; se α é raiz de g e r_1 , então α é raiz de r_2 ; se α é raiz de r_1 e r_2 , então α é raiz de r_3 ; assim por diante, α é raiz de $r_k = \text{mdc}(f, g)$.

158. Recíproco

Se α é uma raiz do mdc (f, g), então α é uma raiz de f e de g.

Demonstração análoga à anterior

159. Aplicações

1ª) Determinar as raízes comuns aos polinômios

$$f = x^3 - 2x^2 - 2x - 3 \text{ e } g = x^2 - x - 6.$$

Temos:

$$\begin{array}{r|l} x^3 - 2x^2 - 2x - 3 & x^2 - x - 6 \\ -x^3 + x^2 + 6x & \\ \hline -x^2 + 4x - 3 & \\ + x^2 - x - 6 & \\ \hline & 3x - 9 \end{array} \quad \begin{array}{r|l} x^2 - x - 6 & 3x - 9 \\ -x^2 + 3x & \\ \hline 2x - 6 & \\ + \frac{1}{3}x + \frac{2}{3}x & \\ \hline -2x + 6 & \\ + 0 & \\ \hline 0 & \end{array}$$

então mdc (f, g) = $x - 3$, portanto a única raiz comum a f e g é 3.

2ª) Obter as raízes comuns às equações polinomiais

$$x^3 - 6x^2 + 5x + 12 = 0 \text{ e } x^3 - 5x^2 - 2x + 24 = 0.$$

$$\begin{array}{r|l} x^3 - 6x^2 + 5x + 12 & x^3 - 5x^2 - 2x + 24 \\ -x^3 + 5x^2 + 2x - 24 & \\ \hline -x^2 + 7x - 12 & \\ + x^2 - 5x^2 - 2x + 24 & \\ \hline & 1 \end{array}$$

$$\begin{array}{r|l} x^3 - 5x^2 - 2x + 24 & -x^2 + 7x - 12 \\ -x^3 + 7x^2 - 12x & \\ \hline 2x^2 - 14x + 24 & \\ - 2x^2 + 14x - 24 & \\ \hline 0 & \end{array}$$

então mdc (f, g) = $x^2 - 7x + 12$, portanto as raízes comuns a f e g são as raízes da equação $x^2 - 7x + 12 = 0$, isto é, 3 e 4.

160. Teorema

Se f e g são polinômios divisíveis por $(x - \alpha)^m$, então r (resto da divisão de f por g) também é divisível por $(x - \alpha)^m$.

Demonstração

Por hipótese, temos:

$$f = (x - \alpha)^m \cdot q_1, \quad g = (x - \alpha)^m \cdot q_2 \quad \text{e} \quad f = qg + r$$

Do que ocorre:

$$r = f - q \cdot g = (x - \alpha)^m \cdot q_1 - q \cdot (x - \alpha)^m \cdot q_2 = (x - \alpha)^m \cdot (q_1 - q \cdot q_2).$$

161. Teorema

Se f e g são polinômios divisíveis por $(x - \alpha)^m$, então o mdc (f, g) também é divisível por $(x - \alpha)^m$.

Demonstração

Suponhamos aplicado o método das divisões sucessivas:

$$\begin{array}{l} f \left| \begin{array}{l} g \\ r_1 \\ q_1 \end{array} \right. \quad g \left| \begin{array}{l} r_1 \\ r_2 \\ q_2 \end{array} \right. \quad r_1 \left| \begin{array}{l} r_2 \\ r_3 \\ q_3 \end{array} \right. \quad \dots \quad r_{k-1} \left| \begin{array}{l} r_k \\ r_{k+1} \\ q_{k+1} \end{array} \right. \\ r_1 \quad q_1 \quad r_2 \quad q_2 \quad r_3 \quad q_3 \quad 0 \end{array}$$

Se f e g são divisíveis por $(x - \alpha)^m$, então r_1 é divisível por $(x - \alpha)^m$; se g e r_1 são divisíveis por $(x - \alpha)^m$, então o mesmo ocorre com r_2 ; se r_1 e r_2 são divisíveis por $(x - \alpha)^m$, então o mesmo ocorre com r_3 ; assim por diante, $r_k = \text{mdc}(f, g)$ é divisível por $(x - \alpha)^m$.

162. Corolário

Se α é raiz de f e de g, com multiplicidades m_1 e m_2 , respectivamente então α é raiz do mdc (f, g) com multiplicidade igual ao menor dos números m_1 ou m_2 .

163. Suponhamos dados dois polinômios f e g, não nulos, já decompostos em fatores:

$$f = a_n(x - \alpha)^{n_1}(x - \beta)^{n_2}(x - \gamma)^{n_3} \dots$$

$$g = b_m(x - \alpha)^{m_1}(x - \beta)^{m_2}(x - \gamma)^{m_3} \dots$$

onde as bases das potências $(x - \alpha, x - \beta, x - \gamma, \dots)$ são duas a duas distintas.

Decorre do corolário anterior que o mdc (f, g) é o polinômio unitário produto dos fatores comuns a f e g, tomado cada fator com o menor dos expoentes com que aparece em f e g.

Exemplo

$$f = 3(x - 1)^2(x - 2)^3(x - 5)^7(x + 3)^5$$

$$g = 2(x - 1)^3(x - 2)^2(x - 5)^4(x + 4)^7$$

então

$$\text{mdc}(f, g) = (x - 1)^2(x - 2)^2(x - 5)^4$$

Notemos que os fatores não comuns: (x + 3) que aparece só em f e (x + 4) que aparece só em g, não são fatores do mdc (f, g).

EXERCÍCIOS

F.323 Determinar a e b de modo que os polinômios

$$f = x^3 + x^2 + ax + b \quad \text{e} \quad g = x^2 - x \quad \text{tenham duas raízes comuns.}$$

Solução

Temos $g = x(x - 1)$, portanto, as raízes comuns a f e g são 0 e 1.

Vamos impor $f(0) = 0$ e $f(1) = 0$:

$$f(0) = 0 \implies 0^3 + 0^2 + a \cdot 0 + b = 0 \implies b = 0$$

$$f(1) = 0 \implies 1^3 + 1^2 + a \cdot 1 + b = 0 \implies a + b = -2$$

assim, temos $b = 0$ e $a = -2$.

Resposta: $a = -2$ e $b = 0$

F.324 Determinar as raízes comuns e as não comuns às equações:

$$x^4 + 4x^3 + 3x^2 - 4x - 4 = 0 \quad \text{e} \quad x^3 - 2x^2 - 5x + 6 = 0$$

F.325 Calcular as raízes comuns aos polinômios

$$f = x^3 - ax^2 - b^2x + ab^2 \quad \text{e} \quad g = x^3 + bx^2 - a^2x - a^2b.$$

F.326 Calcular as raízes comuns aos polinômios

$$f = x^4 - 1, \quad g = x^3 + x \quad \text{e} \quad h = x^4 - x^3 + x^2 - x.$$

F.327 Determinar a de modo que as equações $x^3 - 3x^2 - 4x + a = 0$ e $x^2 - 3x + 2 = 0$ admitam uma raiz comum.

V. MÍNIMO MÚLTIPLO COMUM

164. Definição

Dados dois polinômios não nulos f e g, dizemos que h é o mínimo múltiplo comum de f e g se, e somente se, verificar as seguintes condições:

M1) h é unitário

M2) h é divisível por f e por g;

M3) se qualquer outro polinômio h_1 também é divisível por f e por g, então h_1 é divisível por h.

Indicaremos o mínimo múltiplo comum de dois polinômios com a notação:

$$h = \text{mmc}(f, g).$$

165. Exemplos

1º) Se $f = (x - 1)(x - 2)^2(x - 3)$ e $g = (x - 2)(x - 3)(x - 4)$, então $h = (x - 1)(x - 2)^2(x - 3)(x - 4)$ satisfaz as condições M1, M2 e M3, portanto, $h = \text{mmc}(f, g)$.

2º) Se $f = x^2 - 1$ e $g = x^3 - 1$, então o mmc (f, g) é $h = x^4 + x^3 - x - 1$ por satisfazer as condições M1, M2 e M3.

Para resolver o problema "como obter $h = \text{mmc}(f, g)$?" prova-se o seguinte:

166. Teorema

Se f ou g são polinômios divisíveis por $(x - \alpha)^m$, então o mmc (f, g) também é divisível por $(x - \alpha)^m$.

Como consequência desse teorema, concluímos que se α é raiz de f e de g, com multiplicidades m_1 e m_2 , respectivamente, então α é raiz do mmc (f, g) com multiplicidade igual ao maior dos números m_1 ou m_2 .

167. Suponhamos dados dois polinômios f e g , não nulos, já decompostos em fatores:

$$f = a_n(x - \alpha)^{n_1}(x - \beta)^{n_2}(x - \gamma)^{n_3} \dots$$

$$g = b_m(x - \alpha)^{m_1}(x - \beta)^{m_2}(x - \alpha)^{m_3} \dots$$

onde as bases das potências $(x - \alpha, x - \beta, x - \gamma \dots)$ são duas a duas distintas.

Decorre do teorema anterior que o mmc (f, g) é o polinômio unitário produto dos fatores comuns e não comuns a f e g , tomado cada fator com o maior dos expoentes com que aparece em f e g .

Exemplo

$$f = 3(x - 1)^2(x - 2)^3(x - 5)^7(x + 3)^5$$

$$g = 2(x - 1)^3(x - 2)^2(x - 5)^4(x + 4)^7$$

então

$$\text{mmc}(f, g) = (x - 1)^3(x - 2)^3(x - 5)^7(x + 3)^5(x + 4)^7$$

EXERCÍCIOS

F.328 (EPUSP-64) Determine o mmc e mdc dos polinômios

$$x^{14} - 2x^{13} + x^{12} \text{ e } x^2 - 1.$$

F.329 Determinar o mmc e o mdc dos polinômios

$$f = x^2 - 1, \quad g = (x - 1)^2 \text{ e } h = x^3 - 1.$$

F.330 Provar que se f é divisível por $(x - \alpha)^3$ e g é divisível por $(x - \alpha)^2$ então $\text{mmc}(f, g)$ é divisível por $(x - \alpha)^n$ com $n \geq 3$.

Solução

Devido às hipóteses feitas, temos:

$$f = (x - \alpha)^3 \cdot q_1 \quad \text{e} \quad g = (x - \alpha)^2 \cdot q_2.$$

Por definição de mmc (f, g) , temos que este polinômio é divisível por f , portanto

$$\text{mmc}(f, g) = f \cdot q = (x - \alpha)^3 \cdot q_1 \cdot q$$

então $\text{mmc}(f, g)$ é divisível por $(x - \alpha)^n$ onde n é no mínimo 3 ($x \geq 3$). Notemos que $n > 3$ se α é raiz de q_1 .

F.331 Efetuar a soma $\frac{1}{x+2} + \frac{2}{x-2} - \frac{3}{x^2-4}$.

Solução

Fazendo $f = x + 2$, $g = x - 2$ e $h = x^2 - 4$, temos que

$$\text{mmc}(f, g, h) = x^2 - 4 = (x + 2)(x - 4), \text{ então:}$$

$$\frac{1}{x+2} + \frac{2}{x-2} - \frac{3}{x^2-4} = \frac{1 \cdot (x-2) + 2 \cdot (x+2) - 3}{(x+2)(x-2)} = \frac{3x-1}{(x+2)(x-2)}$$

Resposta: $\frac{3x-1}{x^2-4}$

F.332 Reduzir a uma só fração: $\frac{2}{x-1} + \frac{3}{x+1} - \frac{1}{x^2-1}$.

F.333 Simplificar a fração algébrica: $y = \frac{x^4 + 4x^3 + 3x^2}{x^6 + 5x^5 + 7x^4 + 3x^3}$.

Solução

Determinemos o mdc dos polinômios

$$f = x^6 + 5x^5 + 7x^4 + 3x^3 \quad \text{e} \quad g = x^4 + 4x^3 + 3x^2$$

	$x^2 + x$	
$x^6 + 5x^5 + 7x^4 + 3x^3$	$x^4 + 4x^3 + 3x^2$	
0		

$$\text{mdc}(f, g) = x^4 + 4x^3 + 3x^2$$

$$\text{portanto } y = \frac{\frac{x^4 + 4x^3 + 3x^2}{x^4 + 4x^3 + 3x^2}}{\frac{x^6 + 5x^5 + 7x^4 + 3x^3}{x^4 + 4x^3 + 3x^2}} = \frac{1}{x^2 + x}$$

Resposta: $y = \frac{1}{x^2 + x}$

F.334 Simplificar a fração: $\frac{2x^4 + 2x^3 - 3x^2 - 2x + 1}{x^3 + 2x^2 + 2x + 1}$.

F.335 Resolver a equação: $\frac{1}{(x-1)^2(x-2)^3} + \frac{1}{(x-1)^3(x-2)^2} = 0$.

F.336 (EPUSP-63) Determinar as constantes A, B e C de modo que se verifique a identidade:

$$\frac{1}{(x-1)(x^2+1)} \equiv \frac{A}{x-1} + \frac{Bx+C}{x^2+1}$$

F.337 Determinar α e β reais de modo que a igualdade

$$\frac{x}{(x+1)(x-1)} = \frac{\alpha}{x+1} + \frac{\beta}{x-1}$$

se verifique para todo $x \in \mathbb{R} - \{1, -1\}$.

F.338 Provar que se f e g são polinômios unitários, então $f \cdot g = \text{mdc}(f, g) \cdot \text{mmc}(f, g)$.

RESPOSTAS

CAPÍTULO I

- F.2** a) $5 - 3i$
 b) $3 - 10i$
 c) $2 - 2i$
 d) $3 - 5i$

- F.3** a) $17 + 7i$
 b) $5i$
 c) $36 - 2i$
 d) 53

- F.4** a) $5 + 12i$
 b) $24 - 10i$
 c) $-2 + 2i$

- F.6** a) 1
 b) -1
 c) i
 d) $-i$

F.7 $2^{48}(2 - i)$

- F.9** a) $x = -3, y = 3$
 b) $x = 2, y = 1$
 c) $x = 4, y = -3$
 d) $x = 1, y = 1$
 ou
 $x = -1, y = -1$
 e) $x = 2, y = 0$
 f) $x = 6, y = 2$

F.10 $ad + bc = 0$

- F.12** a) $-i$
 b) $\frac{1}{2} - \frac{1}{2}i$
 c) $\frac{2}{5} + \frac{11}{5}i$
 d) i
 e) $-\frac{1}{2} - \frac{1}{2}i$

f) $\frac{3}{5} - \frac{4}{5}i$

g) $-1 + i$

h) $-\frac{1}{2} + \frac{1}{2}i$

i) $\frac{1}{50} + \frac{7}{50}i$

F.14 $x = \pm 1$

F.15 $a = 4$

F.16 impossível

F.17 $z = 3 + 2i$

F.19 real $z_1 = \frac{1}{2}x - \frac{\sqrt{3}}{2}y$

imag $z_1 = -\left(-\frac{\sqrt{3}}{2}x + \frac{1}{2}y\right)i$

F.22 $z = \pm 2 + 3i$

F.23 $z = 0$ ou i ou $-i$ ou 1 ou -1

F.24 $z = \frac{\sqrt{2}}{2} + \frac{\sqrt{2}}{2}i$

ou

$z = -\frac{\sqrt{2}}{2} - \frac{\sqrt{2}}{2}i$

F.25 $z = \sqrt{\frac{3}{2}} + i\sqrt{\frac{1}{2}}$

ou

$z = -\sqrt{\frac{3}{2}} - i\sqrt{\frac{1}{2}}$

F.29 a) 5

b) 2

c) 13

d) 1

e) $|\sec \theta|$

f) 25

- F.30 a) $3\sqrt{2}(\cos \frac{\pi}{4} + i \cdot \text{sen} \frac{\pi}{4})$
 b) $10(\cos \frac{5\pi}{3} + i \cdot \text{sen} \frac{5\pi}{3})$
 c) $8\sqrt{2}(\cos \frac{5\pi}{4} + i \cdot \text{sen} \frac{5\pi}{4})$
 d) $11(\cos 0 + i \cdot \text{sen} 0)$
 e) $2(\cos \frac{\pi}{2} + i \cdot \text{sen} \frac{\pi}{2})$
 f) $\cos \frac{3\pi}{2} + i \cdot \text{sen} \frac{3\pi}{2}$
 g) $2(\cos \frac{5\pi}{6} + i \cdot \text{sen} \frac{5\pi}{6})$
 h) $\sqrt{2}(\cos \frac{3\pi}{4} + i \cdot \text{sen} \frac{3\pi}{4})$
 i) $2\sqrt{2}(\cos \frac{\pi}{4} + i \cdot \text{sen} \frac{\pi}{4})$

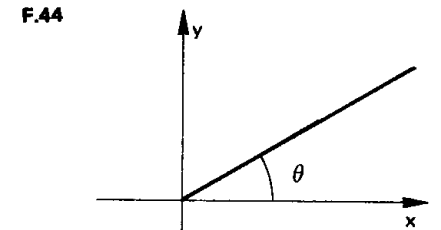
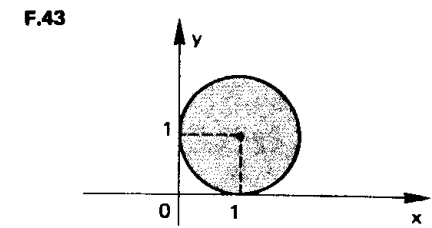
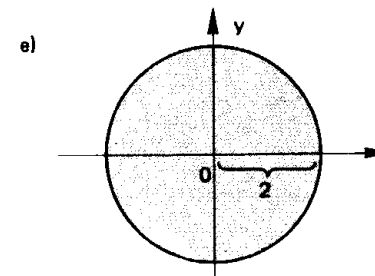
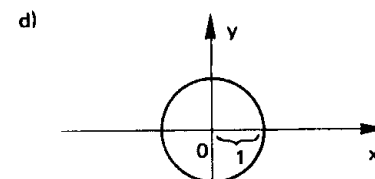
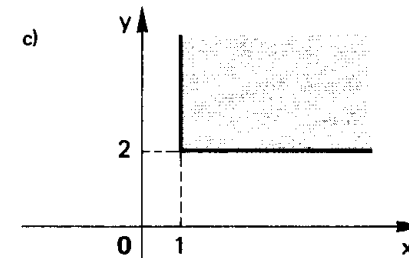
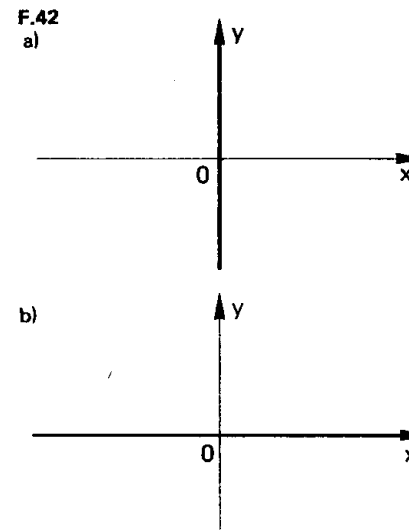
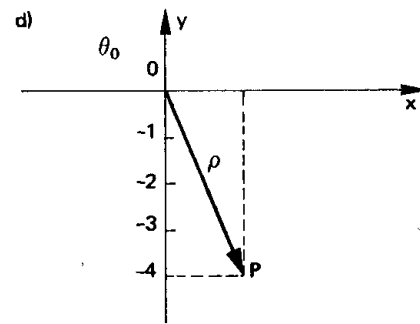
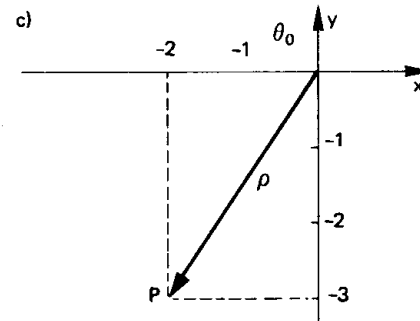
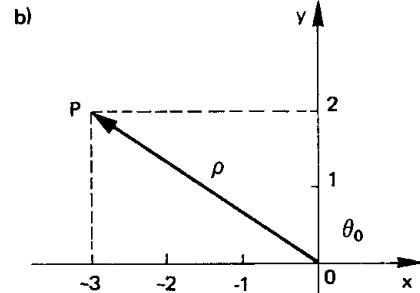
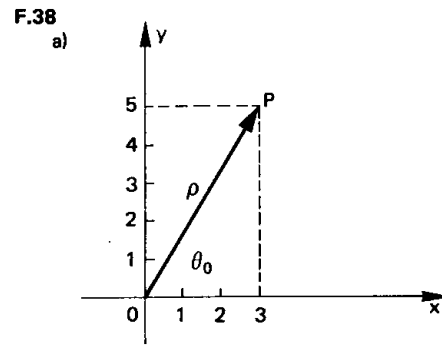
- F.31 a) -3
 b) $2\sqrt{3} - 2i$
 c) $\sqrt{2} + \sqrt{2}i$
 d) -5i

- F.33 a) $2\sqrt{2}$
 b) 4
 c) 13
 d) $16\sqrt{2}$
 e) $\frac{1}{2}$
 f) 1

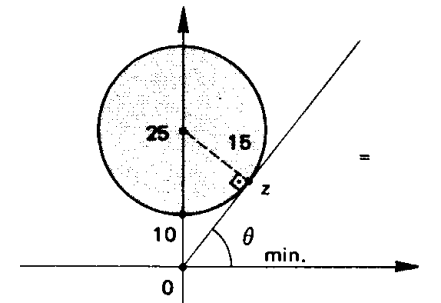
F.35 $\frac{1}{2} + \frac{3}{2}i$
 $\frac{\sqrt{10}}{2}[\cos(\text{arc tg } 3) + i \cdot \text{sen}(\text{arc tg } 3)]$

F.36 $\frac{1}{2}(\cos \frac{5\pi}{3} + i \cdot \text{sen} \frac{5\pi}{3})$

- F.37 a) $\frac{5}{2}(\cos \frac{\pi}{2} + i \cdot \text{sen} \frac{\pi}{2})$
 b) $2\sqrt{2}(\cos \frac{7\pi}{4} + i \cdot \text{sen} \frac{7\pi}{4})$
 c) $8(\cos \frac{\pi}{2} + i \cdot \text{sen} \frac{\pi}{2})$



- F.45 a) $u = \frac{x^2 + y^2 - x}{x^2 + y^2}, v = \frac{y}{x^2 + y^2}$
 b) Q descreve a reta $v = 1 - u$, excluindo (1, 0)



F.46 $z = 12 + 16i$

F.48 $\frac{82}{13} - \frac{28}{13}i$

F.49 O módulo é 4 e o argumento é π .

F.51 a) $-\frac{1}{2} - \frac{\sqrt{3}}{2}i$

b) 8i

c) 256

d) $\frac{\sqrt{2}}{2} + \frac{\sqrt{2} - 2}{2}i$

e) $\frac{1}{64} + \frac{\sqrt{3}}{64}i$

f) i

F.53 $\cos 3\theta = \cos^3\theta - 3 \sin^2\theta \cdot \cos\theta$
 $\sin 3\theta = 3 \cos^2\theta \cdot \sin\theta - \sin^3\theta$

- F.55 a) 0
 b) 6
 c) 3

F.56 a) $-(1+i)$
 b) $|z| = 2$ $\arg z = \frac{5\pi}{4}$
 c) -2^{502}

F.57 a) $3 + 4i$ ou $-3 - 4i$
 b) $3 + 2i$ ou $-3 - 2i$
 c) $1 + 2i$ ou
 $-\frac{1+2\sqrt{3}}{2} + \frac{\sqrt{3}-2}{2}i$ ou
 $-\frac{1-2\sqrt{3}}{2} - \frac{\sqrt{3}-2}{2}i$

d) $-3 + i$ ou $3 - i$ ou
 $1 + 3i$ ou $-1 - 3i$

F.58 a) 1 ou i ou -1 ou $-i$
 b) $\sqrt{2} \cdot \left(\frac{\sqrt{6}+\sqrt{2}}{4} + i \cdot \frac{\sqrt{6}-\sqrt{2}}{4}\right)$
 ou
 $\sqrt{2} \cdot \left(-\frac{\sqrt{2}}{2} + i \frac{\sqrt{2}}{2}\right)$ ou
 $\sqrt{2} \cdot \left(-\frac{\sqrt{6}-\sqrt{2}}{4} - i \cdot \frac{\sqrt{6}+\sqrt{2}}{4}\right)$ F.67

c) $-2\sqrt{2} + 2\sqrt{2}i$ ou
 $2\sqrt{2} - 2\sqrt{2}i$
 d) $\frac{3\sqrt{3}}{2} + \frac{3}{2}i$ ou $3i$ ou
 $-\frac{3\sqrt{3}}{2} + \frac{3}{2}i$ ou
 $-\frac{3\sqrt{3}}{2} - \frac{3}{2}i$ ou $-3i$ ou
 $\frac{3\sqrt{3}}{2} - \frac{3}{2}i$

e) $\frac{1}{2} + \frac{\sqrt{3}}{2}i$ ou $-\frac{1}{2} - \frac{\sqrt{3}}{2}i$

f) $2 + 2\sqrt{3}i$ ou -4 ou $2 - 2\sqrt{3}i$

g) 1 ou $\frac{1}{2} + \frac{\sqrt{3}}{2}i$ ou $-\frac{1}{2} + \frac{\sqrt{3}}{2}i$ ou -1
 ou $-\frac{1}{2} - \frac{\sqrt{3}}{2}i$ ou $\frac{1}{2} - \frac{\sqrt{3}}{2}i$

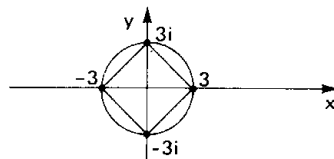
h) $-\frac{\sqrt{2}}{4} - \frac{\sqrt{2}}{4}i$ ou $\frac{\sqrt{2}}{4} + \frac{\sqrt{2}}{4}i$

F.60 $-3 + 2i$ e $3 - 2i$.

F.62 i ou $-i$

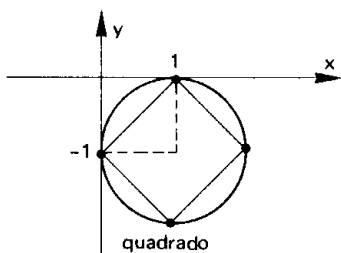
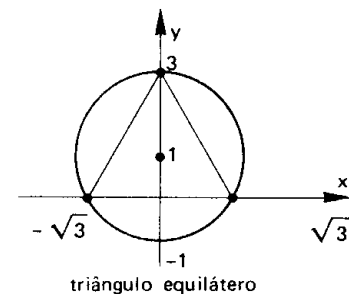
F.63 2 ou $1 + i\sqrt{3}$ ou $-1 + i\sqrt{3}$ ou -2
 ou $-1 - i\sqrt{3}$ ou $1 - i\sqrt{3}$

F.64



F.65 $\sqrt{3} + i, -\sqrt{3} + i, -\sqrt{3} - i,$
 $\sqrt{3} - i, -2i$

F.66



F.70 a) $S = \left\{ \frac{\sqrt{2}}{2} + \frac{\sqrt{2}}{2}i, -\frac{\sqrt{2}}{2} - \frac{\sqrt{2}}{2}i \right\}$

b) $S = \left\{ \frac{\sqrt{6}}{2} + \frac{\sqrt{2}}{2}i, \sqrt{2}i, -\frac{\sqrt{6}}{2} + \frac{\sqrt{2}}{2}i, \right.$
 $\left. -\frac{\sqrt{6}}{2} - \frac{\sqrt{2}}{2}i, -\sqrt{2}i, \frac{\sqrt{6}}{2} - \frac{\sqrt{2}}{2}i \right\}$

c) $x = \sqrt[8]{2} \cdot \left[\cos\left(\frac{7\pi}{16} + \frac{k\pi}{2}\right) + i \cdot \right.$
 $\left. \sin\left(\frac{7\pi}{16} + \frac{k\pi}{2}\right) \right]$

onde $k \in \{0, 1, 2, 3\}$

d) $S = \left\{ \frac{1}{2} + \frac{\sqrt{3}}{2}i, -1, \frac{1}{2} - \frac{\sqrt{3}}{2}i \right\}$

e) $x = \cos\left(\frac{3\pi}{8} + \frac{k\pi}{2}\right) + i \cdot \sin\left(\frac{3\pi}{8} + \frac{k\pi}{2}\right)$ com $k = 0, 1, 2$ ou 3 .

f) $S = \left\{ 3, -\frac{3}{2} + \frac{3\sqrt{3}}{2}i, -\frac{3}{2} - \frac{3\sqrt{3}}{2}i \right\}$

F.71 a) $S = \{1, i-1, -i, 2, 2i, -2, -2i\}$

b) $S = \left\{ 1 + i\sqrt{3}, -2, 1 - i\sqrt{3}, \frac{1}{2} + i\frac{\sqrt{3}}{2}, -1, \frac{1}{2} - i\frac{\sqrt{3}}{2} \right\}$

c) $x = \sqrt[4]{2} (\cos\theta + i \cdot \sin\theta)$ $\theta \in \left\{ \frac{\pi}{8}, \frac{9\pi}{8}, \frac{7\pi}{8}, \frac{15\pi}{8} \right\}$

d) $S = \{1, -1, 2, -2\}$

e) $S = \left\{ \frac{1}{2} + i\frac{\sqrt{3}}{2}, -1, \frac{1}{2} - i\frac{\sqrt{3}}{2}, \frac{1}{3} + i\frac{\sqrt{3}}{3}, -\frac{2}{3}, \frac{1}{3} - i\frac{\sqrt{3}}{3} \right\}$

f) $S = \left\{ \frac{\sqrt{2}}{2} + \left(\frac{\sqrt{6}}{2} - 1\right)i, -\frac{\sqrt{2}}{2} - \left(\frac{\sqrt{6}}{2} + 1\right)i \right\}$

CAPÍTULO II

F.72 a, b, c, e, g, h, i, k, l

F.74 $f(0) = 1, f(1) = 16, f(-1) = 0$

F.75 a = 2, b = -2, c = 3

F.76 a = -1, b = 6, c = 1

F.77 a = -1, b = c = 0

F.79 a = 9, b = -21, c = $-\frac{5}{3}$

F.80 $(f+g)(x) = 12 - x + 5x^2 + 5x^3$
 $(g-h)(x) = 3 + 4x + x^2 + 5x^3 - x^4$
 $(h-f)(x) = -5 - x - 4x^2 + x^4$

F.81 $(fg)(x) = 14 + 21x - 26x^2 + 3x^3 - 4x^4$
 $(gh)(x) = 14x - 21x^2 + 9x^3 - 3x^4 + x^5$
 $(hf)(x) = 4x - 15x^3 + 15x^4 - 4x^5$

F.82 $h(x) = 2x^2 + 4$

F.85 a = 8, b = -9, c = 3

F.87 p = 0 e q = 0

ou

p = 1 e q = -2

F.88 a) a = b = c = 0

b) a = b = 1, c = 2

c) a = b = c = 6

F.90 impossível

F.92 impossível

F.93 ad = bc

F.94 p = 0

F.95 $-6x^2 + 36x - 56(x-4)^3 - (x-2)^3$

F.96 Sim, por exemplo, $k = \frac{1}{2}$

F.97 $\partial f = 0$

$$\begin{cases} a = 0 \Rightarrow \partial g = 1 \\ a \neq 0 \Rightarrow \partial g = 2 \end{cases}$$

$$\begin{cases} a = 2 \Rightarrow \partial h = 0 \\ a = 3 \Rightarrow \partial h = 1 \\ a \neq 2 \text{ e } a \neq 3 \Rightarrow \partial h = 2 \end{cases}$$

F.98 $\partial(f+g) \leq n$

$\partial(fg) = 2n$

F.101 a = b = c = 0

F.102 a) $P = \frac{x^3}{3} + \frac{x^2}{2} + \frac{x}{6} + d$

b) $S = \frac{n(n+1)(2n+1)}{6}$

F.104 6 nos dois casos

F.105 p - q - 1

F.106 a) $\begin{cases} q = 3x^2 - x + 8 \\ r = -5x^2 + 21x - 11 \end{cases}$

b) $\begin{cases} q = x^2 - x \\ r = -x + 13 \end{cases}$

c) $\begin{cases} q = 2x^3 - 2x \\ r = -x + 12 \end{cases}$

F.109 $a = \frac{1}{34}$, $b = \frac{93}{34}$

F.110 $p = \pm\sqrt{2}$, $q = 1$

F.112 $ad = bc$

F.113 a) $\begin{cases} q = \frac{1}{2} \\ r = 3x + \frac{5}{2} \end{cases}$

b) $\begin{cases} q = x^2 + 2x - 1 \\ r = 0 \end{cases}$

c) $\begin{cases} q = 0 \\ r = 5x + 1 \end{cases}$

d) $\begin{cases} q = x + 2 \\ r = -x + 7 \end{cases}$

e) $\begin{cases} q = \frac{1}{2}x + \frac{1}{2} \\ r = -\frac{1}{2}x - \frac{1}{2} \end{cases}$

F.121 a) $\begin{cases} q = x^3 - 3x^2 + 9x - 27 \\ r = 0 \end{cases}$

b) $\begin{cases} q = x^3 + 3x^2 + 9x + 127 \\ r = 162 \end{cases}$

c) $\begin{cases} q = x^4 + 2x^3 + 4x^2 + 8x + 16 \\ r = 64 \end{cases}$

d) $\begin{cases} q = x^4 - 2x^3 + 4x^2 - 8x + 16 \\ r = -64 \end{cases}$

e) $\begin{cases} q = x^5 + x^4 + x^3 + x^2 + x + 1 \\ r = 0 \end{cases}$

f) $\begin{cases} q = x^5 - x^4 + x^3 - x^2 + x - 1 \\ r = 2 \end{cases}$

g) $\begin{cases} q = x^4 + 3x^3 + 9x^2 + 27x + 81 \\ r = 486 \end{cases}$

h) $\begin{cases} q = x^4 - 3x^3 + 9x^2 - 27x + 81 \\ r = 0 \end{cases}$

F.122 n

F.123 $r = 1$

F.124 $r = na^n$

F.127 $a = 2$

F.128 $p = \frac{121}{25}$

F.129 $p = \frac{7}{3}$, $q = -\frac{14}{3}$

F.130 $a = 0$, $b = -2$

F.132 $f = x^2 - 5x + 4$

F.133 $x^3 + x^2 - 4x + 2$

F.135 $\begin{cases} p \text{ é par} \\ q \text{ é ímpar} \end{cases}$

F.136 $c = 0$

F.137 a) $\begin{cases} q = 5x^3 - 27x^2 + 82x - 246 \\ r = 725 \end{cases}$

b) $\begin{cases} q = 81x^4 + 54x^3 + 36x^2 + 24x + 16 \\ r = \frac{128}{3} \end{cases}$

c) $\begin{cases} q = x^2 + \frac{3}{2}x + \frac{13}{4} \\ r = \frac{51}{4} \end{cases}$

d) $\begin{cases} q = 4x^2 - 4x + 10 \\ r = -18x + 21 \end{cases}$

F.138 $r = 257$

F.143 $p = -3$, $q = -2$

F.144 $a = b = c = 0$

F.146 $q = 5x^4 + 4x^3 + 3x^2 + 2x + 1$

F.148 $a = n$, $b = -n - 1$

F.149 $a = 2$, $b = 1$, $m = 3$

F.151 $\partial f \geq 3$

F.155 $r = x + 3$

F.156 $R(x) = 3$

F.157 $R(z) = \frac{A(i) + A(-i)}{2} + \frac{A(-i) - A(i)}{2} \cdot iz$

F.158 $r = \frac{x^2}{8} + x + \frac{3}{2}$

F.159 $P(x) = x^4 - 3x^2 + x + 3$

CAPÍTULO III

F.161 $m = 2$

F.162 a) $S = \left\{ \frac{3 + i\sqrt{15}}{6}, \frac{3 - i\sqrt{15}}{6} \right\}$

b) $S = \mathbb{C}$

c) $S = \emptyset$

F.163 a) grau 2; $S = \{1, 7\}$

b) grau 5; $S = \{-4, \frac{5}{2}\}$

c) grau 10; $S = \{\sqrt{2}, -\sqrt{2}\}$

F.165 $S = \{-1, -\frac{5}{3}, \frac{3}{2}\}$

F.166 $3, -3, 2$ e -2

F.167 a) $\pm(1 + i)$

b) $2 + 3i$ e $1 + 2i$

F.168 $P(x) = -4x^3 + 12x^2 - 8x$

F.169 $(1 - x)(x + 2)(x - 5)$

F.170 a) -4 (simples)

i (simples)

$-i$ (simples)

b) $\frac{3}{2}$ (dupla)

-1 (tripla)

5 (simples)

c) 10 (quintupla)

2 (simples)

d) $\frac{-1 + i\sqrt{3}}{2}$ (tripla)

$\frac{-1 - i\sqrt{3}}{2}$ (tripla)

$2i$ (quintupla)

F.173 $x^4 - 2x^3 - 9x^2 + 2x + 8 = 0$

F.174 $x^4 - 5x^3 + 3x^2 + 15x - 18 = 0$

F.175 $x^5 - x^4 + 2x^3 - 2x^2 + x - 1 = 0$

F.177 $S = \{2, 2i, -2i\}$

F.179 a) soma = 2

produto = 5

b) soma = -7

produto = 1

c) soma = -2

produto = $-5i$

F.180 47

F.183 4

F.187 $S = \{1, 2, 3\}$

F.188 $S = \{1, 2, 6\}$

F.189 $S = \{2, -1, 3\}$

F.191 $S = \{-6, 3, -2\}$

F.192 $S = \{2, 3, \frac{1}{3}\}$

F.194 $S = \{-\sqrt{3}, \sqrt{3}, 1 - i\sqrt{6}, 1 + i\sqrt{6}\}$

F.195 $\gamma = \alpha\beta$

F.196 $S = \{2, -2, 3\}$

F.197 $S = \{-5, -2, 3\}$

F.198 $S = \{1, -3\}$

F.199 $S = \{2, 3, 5\}$

F.201 $S = \{\frac{3}{2}, -1\}$

F.202 $S = \{-6, -4, 3\}$

F.203 $S = \{-1, 2, 4\}$

F.204 $S = \{\frac{12}{5}, 3, 2\}$

F.205 $m = -3$

F.207 $S = \{3 - \sqrt{7}, 3 + \sqrt{7}, \frac{-2 - 2\sqrt{6}}{5}, \frac{-2 + 2\sqrt{6}}{5}\}$

F.208 $p = 4$, $q = 3$

$S = \{\frac{-1 + i\sqrt{3}}{2}, \frac{-1 - i\sqrt{3}}{2}, \frac{-1 + i\sqrt{7}}{2}, \frac{-1 - i\sqrt{7}}{2}\}$

F.210 $m = 6$ e $S = \{1, 2, -3\}$

ou $m = -6$ e $S = \{-1, -2, 3\}$

F.211 $q^2 + p + 1 = 0$

F.213 $S = \{-2, 2i, -2i\}$
 $x^3 + 2x^2 + 4x + 8 = 0$

F.214 $p = -2$ e $q = 0$ ou

$p = -1$ e $q = -1$

F.215 $m = 1$ e $k = -8$

F.216 $-2 \cdot \log 2 - 4 \cdot \log 3$

F.219 $x^5 - 2x^4 + 3x^3 - 2x^2 + 2x = 0$

F.221 $x^6 - 3x^5 + 3x^4 - 3x^3 + 2x^2 = 0$

F.222 $S = \{i, -i, i\sqrt{2}, -i\sqrt{2}\}$

F.223 $S = \{-1, 2 + 3i, 2 - 3i\}$

F.225 $a = -2$ e $b = 15$

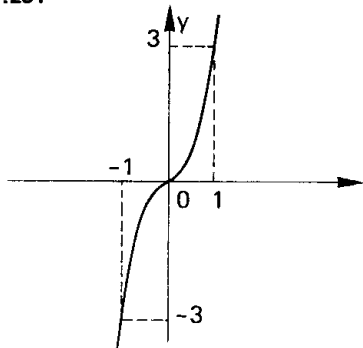
F.226 $S = \{1, i, -i\}$

F.227 $P(x) = x^4 - 1$, $S = \{1, -1, i, -i\}$

F.228 $S = \{2 + i\sqrt{3}, 2 - i\sqrt{3}, -2 + i, -2, -i\}$

F.230 nenhuma

F.231



F.232 $0 < \alpha < 14$

F.233 a raiz é negativa

F.234 b) $t = 1$ c) $x = \frac{3}{2}$

F.236 P tem três raízes reais: α, β, γ

$-2 < \alpha < -1, -1 < \beta < 0$

e $1 < \gamma < 2$.

F.237 $S = \{-3, 1 + i, 1 - i\}$

F.238 $D(12) = \{1, -1, 2, -2, 3, -3, 4, -4, 6, -6, 12, -12\}$

CAPÍTULO IV

F.263 $y^3 - 4y^2 + 32y - 192 = 0$

F.265 $2y^3 + 11y^2 + 21y + 13 = 0$

$D_+(5) = \{1, 5\}$

c) $1, -1, 2, -2, 3, -3, 4, -4, 6, -6,$

$12, -12, \frac{1}{5}, -\frac{1}{5}, \frac{2}{5}, -\frac{2}{5}, \frac{3}{5}, -\frac{3}{5},$

$\frac{4}{5}, -\frac{4}{5}, \frac{6}{5}, -\frac{6}{5}, \frac{12}{5}, -\frac{12}{5}$

F.239 $1, -1, 2, -2, 4, -4$

F.240 Não, pois o coeficiente de x^m é 1. As eventuais raízes inteiras são os divisores de a_m .

F.242 $x = 6$

F.243 $x = 5$

F.244 $S = \{2, 3, \frac{12}{5}\}$

F.245 $S = \{1, 3, 5\}$

F.247 $S = \{1, -1, 2\}$

F.248 $S = \{1, -1, 2, -3\}$

F.249 $S = \{1, -1, 2, \frac{1}{2}, \frac{-3 + \sqrt{5}}{2}, \frac{-3 - \sqrt{5}}{2}\}$

F.250 $S = \{1, -1, -4\}$

F.251 $S = \{2, 3, 4\}$

F.252 Não, pois $S_1 = \{a, b\}$ e $S_2 =$

$\{\sqrt{2}, -\sqrt{2}\}$

F.254 a) $x^3 - 6x^2 + 6x - 5 = 0$

b) $3, 4, 5, 6$

F.255 $S = \{\frac{1}{2}, \frac{3}{2}\}$

F.257 $x^4 - 5x^3 + 7x^2 - x - 2 = 0$

F.258 $S = \{-1, \frac{2}{3}, 1 + \sqrt{2}, 1 - \sqrt{2}\}$

F.259 $S = \{3, \frac{3 + i\sqrt{7}}{2}, \frac{3 - i\sqrt{7}}{2}\}$

F.266 h deve ser raiz da equação algébrica

F.268 $y = x - 1$

F.269 $P(x) = 3x^7 - 147x^5 - x^3 + 3x^2 + 16x - 80$

$Q(x) = 3x^6 + 21x^5 - x^2 - 4x - 12$

$R(x) = -164$

$f(x) = x - 7$

F.271 $2x^4 - 3x^3 - 7x^2 + x - 5 = 0$

F.276 $S = \{1, -1, 2, -2, \frac{1}{2}, -\frac{1}{2}\}$

F.277 $S = \{1, \frac{b - 3a + \sqrt{b^2 - 6ab + 5a^2}}{2a}, \frac{b - 3a - \sqrt{b^2 - 6ab + 5a^2}}{2a}\}$

F.278 $a = -\frac{1}{2}, b = 3, c = -1$

$S = \{1, -1, i, -i, 2 + \sqrt{3}, 2 - \sqrt{3}\}$

F.279 $S = \{1, \frac{3 + \sqrt{5}}{2}, \frac{3 - \sqrt{5}}{2}, \frac{1 + i\sqrt{3}}{2}, \frac{1 - i\sqrt{3}}{2}\}$

F.281 $S = \{-1, 2, \frac{1}{2}\}$

F.282 $S = \{-1, i, -i\}$

F.283 $S = \{-\frac{1}{2}, -2, -\frac{1}{3}, -3\}$

F.284 $S = \{\frac{-(1 + \sqrt{5}) \pm i\sqrt{10 - 2\sqrt{5}}}{4}, \frac{-(1 - \sqrt{5}) \pm i\sqrt{10 + 2\sqrt{5}}}{4}\}$

F.285 $S = \{-1, \frac{1}{2} - i\frac{\sqrt{3}}{2}, \frac{1}{2} + i\frac{\sqrt{3}}{2}, 2 + \sqrt{3}, 2 - \sqrt{3}\}$

F.286 $S = \{1 + \sqrt{3} \pm \sqrt{3 + 2\sqrt{3}}, 1 - \sqrt{3} \pm i\sqrt{2\sqrt{3} - 3}\}$

F.287 $\{4, 12, 36, 108, 324\}$ ou vice-versa

CAPÍTULO V

F.288 a) $f'(x) = 12x^2 - 5x + 11$

b) $f'(x) = 3x^3 + 2x^2 + x + 1$

c) $f'(x) = 12x - 13$

d) $f'(x) = 12x^3 - 12x^2 - 8x + 23$

e) $f'(x) = 6x^2 + 18x + 13$

f) $f'(x) = 5(3x^2 - 7x + 4)^4(6x - 7)$

g) $f'(x) = 21(3x - 5)^6$

h) $f'(x) = -10(3 - 2x)^4$

i) $f'(x) = 3x^2 + 2x - 1$

j) $f'(x) = (x + 1)^2(x + 2)(5x + 8)$

k) $f'(x) = (x^2 - 3x + 4)^2(2x - 1)(16x^2 - 36x + 25)$

F.291 $f'(x) = 21x^2 - 22x + 5$

$f''(x) = 42x - 22$

$f'''(x) = 42$

$f^{(n)}(x) = 0$, para $n > 3$

F.292 $f^{(8)}(x) = 0$

F.293 1º) $k = -\frac{7}{3}$

2º) $a = 21, b = 51, c = -77$

3º) $Q(x) = 5x^2 + 26x + 77$

F.296 Não.

F.297 1 é raiz tripla.

F.298 $S = \{1, 2\}$

F.299 a) 2 é raiz dupla

4 é raiz dupla

b) 1 é raiz tripla

-2 é raiz dupla

F.300 $S = \{1, -2\}$

F.304 a) $\lambda = -5$ ou $\lambda = 27$

b) $-5 < \lambda < 27$

F.306 uma raiz tripla: $p = 0$ e $q = 0$

uma raiz dupla: $4p^3 + 27q^2 = 0$

F.307 $4p^3 = 27q^2$

F.308 $m = 1$ ou $m = \frac{23}{27}$

F.309 $27p^4 + 256q^3 = 0$

$x = \sqrt[3]{\frac{p}{4}}$

F.310 $m = -6$ e $S = \{1, -3\}$

F.311 $m = -3$ e $S = \{-1, 2\}$

F.314 $k = 19$

$S = \{-1, \frac{7}{3} + i\frac{\sqrt{2}}{3}, \frac{7}{3} - i\frac{\sqrt{2}}{3}\}$

F.315 b) $\alpha = \frac{\pi}{2} + k\pi$ ou $\alpha = \frac{\pi}{4} + k\pi$

F.316 P.A.: $z = \frac{1}{2} \pm i\frac{\sqrt{3}}{2}$

P.B.: $a = -3, b = 3$ e $c = -1$.

F.317 $\text{mdc}(f, g) = x^2 + x - 2$

F.318 $\text{mdc}(f, g) = x^2 + 3x + 2$

F.319 $\text{mdc}(f, g) = (x + 1)(x - 1)$

F.321 $\text{mdc}(f, g) = (x - 2)(x - 4)^2$

F.322 $\text{mdc}(f, g) = (x - 1)^3(x + 1)^4$

F.324 comuns: 1 e -2

não comuns: 3 e -1

F.325 a e $-b$

F.326 i e $-i$

F.327 $a = 6$ ou $a = 12$

F.328 $\text{mmc} = x^{15} - x^{14} - x^{13} + x^{12}$

$\text{mdc} = x - 1$

F.329 $\text{mmc} = x^5 - x^3 - x^2 + 1$

$\text{mdc} = x - 1$

F.332 $\frac{5x - 2}{x^2 - 1}$

F.334 $\frac{2x^3 - 3x + 1}{x^2 + x + 1}$

F.335 $S = \{\frac{3}{2}\}$

F.336 $A = \frac{1}{2}; B = C = -\frac{1}{2}$

F.337 $\alpha = \beta = \frac{1}{2}$

TESTES

NÚMEROS COMPLEXOS

TF.1 (CESCEM-68) Os números complexos x e y para os quais:

$$\begin{aligned} x + y \cdot i &= i \\ xi + y &= 2i - 1 \end{aligned}$$

São respectivamente:

- a) $1 + i; i$ b) $\frac{1-i}{2}; \frac{1-i}{2}$ c) $1 + i; 1 - i$
d) $0; 1$ e) nenhum dos anteriores

TF.2 (PUC-74) O número complexo z que verifica a equação

$$iz + 2\bar{z} + 1 - i = 0 \text{ é:}$$

- a) $-1 + 2i$ b) $-1 + i$ c) $1 - i$ d) $1 + i$ e) $-1 - i$

TF.3 (CESCEM-70) A potência enésima (n inteiro) de um número imaginário puro é:

- a) sempre um número imaginário puro
b) sempre um número real negativo
c) sempre um número real positivo
d) nulo ou um número imaginário puro
e) nenhuma das anteriores

TF.4 (MACK-73) A igualdade $(1 + i)^n = (1 - i)^n$ verifica-se para todos os números naturais divisíveis por

- a) 1 b) 2 c) 3 d) 4
e) nenhuma das respostas anteriores

TF.5 (MACK-77) Sejam os números complexos $u = 1 + i$ e $v = 1 - i$. Então $u^{52} \cdot v^{-51}$ é igual a:

- a) v b) u c) $2v$ d) $2u$ e) não sei

TF.6 (FEI-72) O número complexo $(\frac{1+i}{1-i})^n$ é:

- a) imaginário para $\forall n$ b) positivo para n múltiplo de 2
c) positivo para n da forma $4k + 1$ d) complexo da forma $a + bi$ com $a \neq 0$
e) conforme n pode valer 1, $i, -1$ ou $-i$

TF.7 (MACK-75) Dado $f(z) = z^4 + iz^3 - (1 + 2i)z^2 + 3z + 1 + 3i$, o valor de f no ponto $z = 1 + i$ é:

- a) $1 + i$ b) $2(1 + i)$ c) $3 + i$ d) $7 - i$ e) $8 + 5i$

TF.8 (ITA-75) Se z_1 e z_2 são números complexos, $z_1 + z_2$ e $z_1 \cdot z_2$ são ambos reais, então podemos afirmar que:

- a) z_1 e z_2 são ambos reais ou $z_1 = \bar{z}_2$
- b) z_1 e z_2 são números complexos não reais
- c) z_1 e z_2 são números reais irracionais
- d) z_1 é número complexo puro e z_2 é número real
- e) nenhuma das anteriores

TF.9 (MACK-77) O número $(a + bi)^4$, a e b reais, é real e estritamente negativo se e somente se:

- a) $a = 0$
- b) $b = 0$
- c) $a \neq 0$ e $b \neq 0$
- d) $a \neq 0$ e $b \neq 0$ e $a = \pm b$
- e) não sei

TF.10 (CESCEM-68) O conjugado de $\frac{1+i}{i}$ vale:

- a) $\frac{1-i}{i}$
- b) $-\frac{1+i}{i}$
- c) $1+i$
- d) $\frac{i}{1+i}$
- e) $(1-i)^{-1}$

TF.11 (PUC-77) O conjugado do inverso do número complexo $z = (\frac{1+i}{1-i})^{-1}$, é:

- a) $-i$
- b) $1+i$
- c) $i-1$
- d) i
- e) $1-i$

TF.12 (EPUSP-67) Sejam u e v dois números complexos tais que $u^2 - v^2 = 6$ e $\bar{u} + \bar{v} = 1 - i$ (\bar{u} e \bar{v} conjugados de u e v). Então $u - v$ é igual a:

- a) $1 - i$
- b) $1 + i$
- c) $3 - 3i$
- d) $3 + 3i$
- e) nenhuma das respostas anteriores

TF.13 (CESGRANRIO-77) Seja $z = x + iy$ um número complexo não nulo, onde x e y são reais. Se a e b são números reais tais que:

$$\frac{x - iy}{x + iy} = a + ib \quad \text{podemos afirmar que:}$$

- a) $|a| + |b| < 1$
- b) $a = -b$
- c) $a = b = 1$
- d) $a^2 + b^2 = 1$
- e) $a > 0$ e $b > 0$

TF.14 (EPUSP-65) O quociente do número complexo $a + ib$ pelo número complexo não nulo $c + id$ será um número real se

- a) $\frac{a}{b} = \frac{c}{d}$
- b) $a + b = c + d$
- c) $ac = bd$
- d) $a + c + b + d = 0$
- e) nenhuma das respostas anteriores

TF.15 (CICE-68) Seja $z = x + iy$, $x^2 + y^2 \neq 0$ ($i^2 = -1$, x e y reais); $z + \frac{1}{z}$ é real se e somente se:

- a) $x^2 + y^2 - 1 = 0$
- b) $x^2 + y^2 + 1 = 0$
- c) $y = 0$ e $x^2 + y^2 = 1$
- d) $x = 0$ e $|z| = 1$
- e) $y = 0$ e $|z| = 1$

TF.16 (PUC-74) Na forma trigonométrica o número complexo

$$z = \frac{(1+i)^2}{1-i} \quad \text{fica:}$$

- a) $\sqrt{2} [\cos \frac{3\pi}{4} + i \sin \frac{3\pi}{4}]$
- b) $\frac{1}{\sqrt{2}} [\cos \frac{3\pi}{4} + i \sin \frac{3\pi}{4}]$
- c) $\sqrt{2} [\cos \frac{3\pi}{4} - i \sin \frac{3\pi}{4}]$
- d) $\sqrt{2} [-\cos \frac{3\pi}{4} + i \sin \frac{3\pi}{4}]$
- e) $\frac{1}{\sqrt{2}} [\cos \frac{3\pi}{4} - i \sin \frac{3\pi}{4}]$

TF.17 (CESCEM-70) Dados os números complexos:

$$z_1 = \rho \cdot (\cos \phi + i \cdot \sin \phi)$$

$$z_2 = \rho \cdot (\sin \phi + i \cdot \cos \phi)$$

- a) z_1 e z_2 são conjugados
- b) $z_1 + z_2$ é um número real
- c) $z_1 \cdot z_2$ é um número real
- d) $z_1 + iz_2$ é um número real
- e) $z_1 - iz_2$ é um número real

TF.18 (CESCEA-74) Seja z o produto dos números complexos $\sqrt{3} + i$ e $\frac{3}{2}(1 + \sqrt{3}i)$.

Então, o módulo e o argumento de z são, respectivamente:

- a) 4 e 30°
- b) 12 e 80°
- c) $\sqrt{6}$ e 90°
- d) 6 e 90°
- e) não sei

TF.19 (UNICAMP-67) O módulo de $\frac{a+bi}{a-bi}$, para a e b reais, é:

- a) $a^2 + b^2$
- b) 2
- c) 1
- d) $a^2 - b^2$
- e) nenhuma das respostas anteriores

TF.20 (FFCLUSP-69) O módulo do número complexo

$$\frac{1}{1+i \cdot \operatorname{tg} x} \quad (x \neq k\pi + \frac{\pi}{2}, k \text{ inteiro}) \text{ é:}$$

- a) $\cos x$
- b) $\sin x$
- c) $\frac{1}{1 + \operatorname{tg}^2 x}$
- d) $\sec x$
- e) nenhuma das respostas anteriores

TF.21 (MACK-75) Se $z + \frac{1}{z} = -1$, então o valor de $|z|$ é:

- a) $\frac{1}{2}$
- b) 0
- c) 1
- d) 2
- e) 4

TF.22 (MACK-74) O número complexo $z = a + bi$ é tal que $|\frac{z-i}{z-1}| = 1$. Então:

- a) $a = -b$
- b) $a = b$
- c) $a = 2b$
- d) $a = 3b^2$
- e) $a = -7b$

TF.23 (MACK-73) A solução da equação $|z| + z = 2 + i$ é um número complexo de módulo:

- a) $\frac{5}{4}$ b) $\sqrt{5}$ c) 1 d) $\frac{\sqrt{5}}{2}$ e) $\frac{5}{2}$

TF.24 (FFCLUSP-69) Se z e w são dois números complexos quaisquer tais que

$$|z| = |w| = 1 \text{ e } 1 + zw \neq 0,$$

então o número complexo $\frac{z+w}{1+zw}$ é:

- a) de valor absoluto 1 b) imaginário puro c) não real
d) real e) nenhuma das respostas anteriores

TF.25 (ITA-76) Suponhamos que

$$z_1 = a + xi \text{ e } z_2 = a + yi, \text{ a} \neq 0, \text{ x} \neq 0$$

são dois números complexos, tais que $z_1 \cdot z_2 = 2$. Então temos:

- a) $z_1 = \bar{z}_2$ e $|z_1| = |z_2| = 2$
b) $z_1 = z_2$ e $|z_1| = |z_2| = \sqrt{2}$
c) $z_1 = \bar{z}_2$ e $|z_1| = |z_2| = \sqrt{2}$
d) $z_1 + z_2 = 2a$ e $a^2 + y^2 = 4$
e) nenhuma das respostas anteriores

TF.26 (PUC-70) Se $b = 2(\cos 30^\circ + i \cdot \sin 30^\circ)$ e $z = \rho(\cos \theta + i \cdot \sin \theta)$, os afixos correspondentes a b , $b + z$, $b + z + iz$, $b + iz$ são os vértices de um:

- a) trapézio b) losango c) quadrado
d) quadrilátero qualquer e) nenhuma das respostas anteriores

TF.27 (UNICAMP-67) Dois números complexos, não nulos, estarão representados, no plano complexo, sobre uma reta que passa pela origem:

- a) se seu produto for um número complexo
b) se seu quociente for um número real
c) somente se seus argumentos forem congruos a $\frac{\pi}{2}$
d) sempre e) nunca

TF.28 (MACK-74) O número complexo $z = x + yi$ é tal que $|z - 3| = 2$. Então, necessariamente:

- a) $0 < x < 2$ e $0 < y < 2$
b) $1 \leq x \leq 5$ e $-2 \leq y \leq 2$
c) $-1 \leq x \leq 2$ e $-3 \leq y \leq 3$
d) $0 \leq x \leq 3$ e $0 \leq y \leq 3$
e) $0 \leq x \leq 3$ e y não tem restrição

TF.29 (MACK-77) Representando-se graficamente, no plano de Argand-Gauss, os números complexos z tais que $z^2 = \bar{z}i$, o número de pontos obtidos é:

- a) 1 b) 2 c) 3 d) 4 e) não sei

TF.30 (CESGRANRIO-COMCITEC-73) O conjunto dos pontos $z = x + iy$ do plano complexo que satisfazem $|z - 1|^2 = 2x$ e $y \geq 2$ é

- a) o conjunto vazio
b) uma região não limitada do plano
c) todos os pontos $x + iy$ tais que $y \geq 2$
d) uma reta
e) diferente dos quatro anteriores

TF.31 (ITA-74) Seja z_k um número complexo, solução da equação

$$(z + 1)^5 + z^5 = 0, \text{ k} = 0, 1, 2, 3, 4.$$

Podemos afirmar que:

- a) todos os $z_k, k = 0, 1, \dots, 4$ estão sobre uma circunferência
b) todos os $z_k, k = 0, 1, \dots, 4$ estão sobre uma reta paralela ao eixo real
c) todos os $z_k, k = 0, 1, \dots, 4$ estão sobre uma reta paralela ao eixo imaginário
d) a equação não admite solução
e) nenhuma das respostas anteriores

TF.32 (MACK-75) Os números complexos z tais que $(z - a)(\bar{z} - \bar{a}) = r^2$, com a complexo e r real, representados no plano de Argand-Gauss, formam:

- a) uma reta b) uma parábola
c) uma elipse com focos em a e \bar{a}
d) uma circunferência com centro em a e raio r
e) uma hipérbole

TF.33 (MACK-76) Seja $t = 2 + 3i$ um número complexo. Se

$$A = \{z \in \mathbb{C} \mid |z - t| \leq 1\} \text{ e } B = \{z \in \mathbb{C} \mid z = a + bi \text{ e } b \leq 3\},$$

então no plano de Argand-Gauss, $A \cap B$ é:

- a) um conjunto vazio b) uma semicircunferência
c) um semicírculo d) uma circunferência
e) um círculo

TF.34 (COMBITEC-COMBIMED-75) Sejam $0, z_1$ e z_2 as representações gráficas dos complexos $0, (2, +3)$ e $(-5, -1)$, respectivamente. A menor determinação positiva do ângulo $\widehat{z_1 0 z_2}$ é:

- a) 120° b) 150° c) 135° d) 165° e) 160°

TF.35 (CESCEM-74) As funções hiperbólicas $\cosh z$ e $\sinh z$ são definidas como:

$$\cosh z = \frac{e^z + e^{-z}}{2}, \quad \sinh z = \frac{e^z - e^{-z}}{2}$$

onde $z = x + iy$ e $e^{x+iy} = e^x \cdot e^{iy} = e^x (\cos y + i \sin y)$

Nestas condições, podemos dizer que $\cosh z$ é igual a:

- a) $\sinh x \cdot \sin y + i \cosh x \cdot \cos y$ b) $\sinh x \cdot \cos y + i \cosh x \cdot \sin y$
c) $\cosh x \cdot \cos y + i \sinh x \cdot \sin y$ d) $\cosh x \cdot \sin y + i \sinh x \cdot \cos y$
e) $\cosh x \cdot \sinh x + i \sin x \cdot \cos y$

TF.36 (CESCEM-72) Considere-se o conjunto K dos números complexos da forma $a - bi$ onde a e b são números racionais. Indique qual das operações seguintes pode não ter resultado em K :

- a) adição b) subtração c) multiplicação
d) divisão com divisor não nulo e) radiciação

POLINÔMIOS

TF.37 (CESCEM-69) Dado o polinômio $P(x) = x^2 - 2x$, o valor de $P(1 + i)$ será:

- a) $P(1) + P(i)$ b) -2 c) 0
d) $-1 + 2i$ e) nenhuma das anteriores.

TF.38 (MACK-73) $p(x) = a_n x^n + a_{n-1} x^{n-1} + \dots + a_1 x + a_0$ é um polinômio.

$a_n + a_{n-1} + \dots + a_1 + a_0$ é a soma dos coeficientes do polinômio $p(x)$.

A soma dos coeficientes do polinômio $(4x^3 - 2x^2 - 2x - 1)^{36}$ é

- a) 0 b) -36 c) 1 d) -1
e) impossível de calcular no tempo disponível.

TF.39 (CESCEA-70) Seja $P(x)$ um polinômio do 2º grau tal que:

$$P(0) = -20 \quad P(1) + P(2) = -18 \quad P(1) - 3P(2) = 6.$$

Então, o conjunto de todos os x para os quais $P(x) < 0$ é:

- a) $\{x \in \mathbb{R} \mid x < -2 \text{ ou } x > 10\}$ b) $\{x \in \mathbb{R} \mid x < 4 \text{ ou } x > 5\}$
c) $\{x \in \mathbb{R} \mid 4 < x < 5\}$ d) $\{x \in \mathbb{R} \mid -2 < x < 10\}$
e) $\{x \in \mathbb{R} \mid x < -20 \text{ ou } x > 1\}$

TF.40 (EPUSP-67) Se $f(x)$ é um polinômio do terceiro grau tal que $f(0) = -2$, $f(1) = 3$, $f(2) = 1$ e $f(3) = 6$, então:

- a) $f(4) < 0$ b) $0 < f(4) < 3$ c) $3 < f(4) < 6$
d) $f(4) > 6$ e) nenhuma das respostas anteriores

TF.41 (ITA-70) Seja f uma função real tal que $f(x) = ax^3 + bx^2 + cx + d$, para todo x real, onde a, b, c, d são números reais. Se $f(x) = 0$ para todo x do conjunto $\{1, 2, 3, 4, 5\}$, temos, então, que:

- a) $f(6) = a + 1$ b) $f(6) = a + 2$ c) $f(6) = a + 3$
d) $f(6) = d$ e) nenhuma das afirmações acima é válida

TF.42 (ITA-77) Se $P(x)$ é um polinômio do 5º grau que satisfaz as condições $1 = P(1) = P(2) = P(3) = P(4) = P(5)$ e $P(6) = 0$, então temos:

- a) $P(0) = 4$ b) $P(0) = 3$ c) $P(0) = 9$
d) $P(0) = 2$ e) nenhuma das respostas anteriores

TF.43 (CESCEA-70) O coeficiente da maior potência de um polinômio $P(x)$ do 3º grau é 1. Sabendo-se que $P(1) = P(2) = 0$ e $P(3) = 30$, então $P(-1)$ vale:

- a) 48 b) 66 c) 18 d) -2 e) 68

TF.44 (GV-70) O grau do polinômio quociente resultante da operação

$$\{(x^2 + x + 1)^5 - (x^{10} + 2)\} : (x^3 + 1) \text{ é:}$$

- a) 4 b) 3 c) 7 d) 6
e) nenhuma das respostas anteriores.

TF.45 (ITA-70) Considere o conjunto C dos polinômios $P(x)$ de grau 3, tais que $P(x) = P(-x)$ para todo x real. Temos, então, que:

- a) C tem apenas dois elementos.
b) C é o conjunto de todos os polinômios da forma $P(x) = a_0 x^3 + bx$.
c) C tem apenas um elemento.
d) C tem uma infinidade de elementos.
e) nenhuma das anteriores.

TF.46 (ITA-69) Seja C o conjunto de todos os polinômios $P(x)$ de grau 2 que se anulam para $x = 1$ e $x = 2$. Seja D o conjunto de todos os polinômios $P(x)$ de grau 2 que se anulam para $x = 1$, $x = 2$ e $x = 3$. Então uma das afirmações abaixo é verdadeira.

- a) $C = D$ b) a união de C com D é igual a D
c) C está contido em D d) D está contido em C
e) nenhuma das anteriores.

TF.47 (CESCEM-75) Considere as proposições:

- I. Um polinômio cujo termo de maior grau é $A_0 x^m$, ($A_0 \neq 0$), será do grau $(m - 1)$ se o termo independente for nulo.
- II. Um polinômio de grau m terá, no máximo, $(m + 1)$ termos não nulos.
- III. Dois polinômios serão do mesmo grau quando possuírem o mesmo número de termos.

então

- a) todas são verdadeiras b) somente I é verdadeira c) somente II é verdadeira
d) somente III é verdadeira e) todas são falsas.

TF.48 (EPUSP-68) Seja a_n o coeficiente de x^n num polinômio de coeficientes complexos de grau 30. Sendo $a_0 = -1$ e $a_{n+1} = 1 + ia_n$ ($n \geq 0$), então a_{30} é igual a:

- a) $-i$ b) $1 - i$ c) i d) $2i$ e) nenhuma das anteriores

TF.49 (CESCEM-71) Seja $r(x)$ uma função racional. Ela pode ser representada de forma única como o quociente de dois polinômios primos entre si $\frac{P(x)}{q(x)}$ onde $q(x)$ tem o coeficiente do termo de maior grau, unitário. Nestas condições, definimos **ordem K** de $r(x)$ como:

$$K = \begin{cases} 2 \times \text{grau}(q(x)) & \text{se grau}(p(x)) \leq \text{grau}(q(x)) \\ 2 \times \text{grau}(p(x)) - 1 & \text{se grau}(p(x)) > \text{grau}(q(x)) \end{cases}$$

Assim, dado o polinômio $r(x) = \frac{3x^2 + 2x - 1}{x - 4}$ a ordem de $r(x)$ é:

- a) 1 b) 2 c) 3 d) 4 e) 5

TF.50 (CESCEM-70) $P_1(x)$ é um polinômio de grau n tal que:

$$P_1(0) \neq 0, \text{ isto é, } P_1(x) = a_0x^n + a_1x^{n-1} + \dots \quad (a_0 \neq 0)$$

e

$$P_2(x) = \begin{cases} x^n \cdot P_1\left(\frac{1}{x}\right); & x \neq 0 \\ a_0; & x = 0 \end{cases}$$

então $P_2(x)$ é:

- a) um polinômio de grau n b) uma função racional não inteira
 c) uma função irracional d) uma função transcendente
 e) nenhuma das respostas anteriores.

TF.51 (PUC-73) Qual polinômio abaixo é identicamente nulo?

- a) $x^2 + x + 1$ b) $x^3 - 3x + x$
 c) $4x^2 + (x^3 - 1) + 2x$ d) $x^2 + x$
 e) $4x^2 - (x^2 + x^3) + x^3 + 2x - 3x^2 - 2x$

TF.52 (GV-71) Se m e n são tais que o polinômio

$(mn - 2)x^3 + (m^2 - n^2 - 3)x^2 + (m + n - 3)x + 2m - 5n + 1$ é identicamente nulo, então, $m^2 + n^2$ vale:

- a) 1 b) 5 c) 4 d) 2
 e) nenhuma das alternativas anteriores.

TF.53 (CESCEA-75) Sabendo que a , b e c são tais que $x^2 - 2x + 1 = a(x^2 + x + 1) + (bx + c)(x + 1)$ é uma identidade, o valor de $a + b + c$ é:

- a) 4 b) -6 c) 10 d) -2 e) 8

TF.54 (GV-72) Para que o binômio $2x^2 + 17$ seja idêntico à expressão

$(x^2 + b)^2 - (x^2 - a^2)(x^2 + a^2)$, com $a > 0$ e $b > 0$, devemos ter para $a - b$ o valor

- a) 1 b) -3 c) -1
 d) 3 e) nenhuma das alternativas

TF.55 (ITA-69) Os coeficientes A , B , C e D do polinômio $P(x) = Ax^3 + Bx^2 + Cx + D$ devem satisfazer certas relações para que $P(x)$ seja um cubo perfeito. Assinale a opção correta para que isto se verifique:

- a) $D = \frac{C^2A}{3B}$
 b) $C = \frac{B}{3A^3}$ e $D = \frac{B^2}{27A^3}$
 c) $BC = 3A$ e $CD^2 = B^2A^2$
 d) $C = \frac{B^2}{3A}$ e $D = \frac{B^3}{27A^2}$
 e) nenhuma das anteriores.

TF.56 (GV-73) Um, e somente um, dos polinômios abaixo satisfaz a relação

$$P(x) - P(x - 1) = x, \text{ para todo } x \text{ real.}$$

Assinale-o.

- a) $P(x) = \frac{1}{2}x^2 + \frac{1}{2}x + 3$ b) $P(x) = \frac{1}{2}x^2 - x + 3$
 c) $P(x) = x^2 + 3x$ d) $P(x) = x^2 + \frac{1}{2}x - 2$
 e) $P(x) = x^2 + x$

TF.57 (ITA-68) Dizemos que os polinômios $p_1(x)$, $p_2(x)$ e $p_3(x)$ são linearmente independentes (L. I.) se a relação $a_1p_1(x) + a_2p_2(x) + a_3p_3(x) = 0$ implica $a_1 = a_2 = a_3 = 0$, onde a_1, a_2, a_3 são números reais. Caso contrário, dizemos que $p_1(x)$, $p_2(x)$ e $p_3(x)$ são linearmente dependentes (L. D.). Os polinômios $p_1(x) = x^2 + 2x + 1$, $p_2(x) = x^2 + 1$ e $p_3(x) = x^2 + 2x + 2$ são:

- a) L. I.
 b) nem L. I. nem L. D.
 c) L. I. se $p_1(x)$, $p_2(x)$ e $p_3(x)$ tiverem as raízes reais.
 d) L. D.
 e) nenhuma das anteriores.

TF.58 (PUC-72) Os valores de m , n e p para que a expressão

$$\frac{(m-1)x^3 + (n-2)x^2 + (p-3)x + 8}{2x^2 + 3x + 4}$$

seja independente de x são:

- a) $m = 1$ $n = 5$ $p = 2$ b) $m = 1$ $n = 6$ $p = 9$
 c) $m = 1$ $n = 5$ $p = 4$ d) $m = 1$ $n = 4$ $p = 6$
 e) $m = 1$ $n = 3$ $p = 6$

TF.59 (CESCEA-73) Determine a e b de modo que a expressão

$$\frac{3x^2 + 5x - 8}{ax^2 - 10x + b}$$

não dependa de x . Então, $a + b$ é igual:

- a) -10 b) 10 c) 8 d) não sei.

TF.60 (GV-71) Simplificando-se a expressão:

$$\frac{x^3 + x^2 - x - 1}{x^2 - 1} + \frac{x^3 + 8}{(x+1)(x+2)} \text{ obtêm-se}$$

- a) $\frac{2x^5 + 4x^2 - 3x + 9}{(x+1)^2(x-1)(x+2)}$ b) $\frac{x^4 + 2x^2 - 3x + 1}{(x-1)(x+1)(x+2)}$
 c) $\frac{2x^2 + x + 2}{(x+1)}$ d) $\frac{x-1}{x+2}$
 e) $\frac{2x^2 + 5}{x+1}$

TF.61 (COMSART-73) A expressão:

$$\frac{1}{x^2 + 2x + 1} + \frac{3x - 3}{x^2 - 1} - \frac{2x + 4}{x^2 + 3x + 2}$$

é equivalente a:

- a) $\frac{x + 2}{(x + 1)^2}$ b) x
 c) $\frac{1}{x^2 + 2x + 1}$ d) $\frac{x - 2}{(x + 1)^2}$
 e) nenhuma das respostas anteriores.

TF.62 (PUC-76) Os valores de A e B tais que:

$$\frac{1 + x}{x - x^2} = \frac{A}{x} + \frac{B}{1 - x}, \text{ são respectivamente:}$$

- a) 2 e 1 b) 3 e 2 c) 1 e 2 d) 2 e 3 e) 1 e 3

TF.63 (ITA-77) Se $\frac{6 - 5x}{x^3 - 5x^2 + 6x} = \frac{A}{x - a} + \frac{B}{x - b} + \frac{C}{x - c}$ onde A, B e C são reais e a, b e c são raízes da equação $x^3 - 5x^2 + 6x = 0$, então:

- a) $A = -2; B = -1; C = 0$ b) $A = 2; B = 4; C = 1$
 c) $A = -1; B = -3; C = 2$ d) $A = 5; B = 2; C = 1$
 e) nenhuma das anteriores.

TF.64 (MACK-77) O valor de

$$\frac{1}{1 \cdot 3} + \frac{1}{3 \cdot 5} + \frac{1}{5 \cdot 7} + \frac{1}{7 \cdot 9} + \dots + \frac{1}{(2n - 1)(2n + 1)} + \dots \text{ é:}$$

- a) 1
 b) -1 (Determine duas constantes A e B tais que
 c) $\frac{1}{2}$ $\frac{1}{(2n - 1)(2n + 1)} = \frac{A}{2n - 1} + \frac{B}{2n + 1}$)
 d) 2
 e) não sei.

TF.65 (PUC-77) O quociente da divisão do polinômio

$$P_1(x) = x^5 + 3x^2 + x - 1 \text{ por } P_2(x) = \frac{1}{2}(x + 1), \text{ é:}$$

- a) $2(x^4 - x^3 + x^2 - 2x + 1)$ b) $2(x^4 + x^3 - x^2 - 2x + 1)$
 c) $2(x^4 - x^3 - x^2 - 2x + 1)$ d) $2(x^4 + x^3 - x^2 + 2x - 1)$
 e) $2(x^4 - x^3 + x^2 + 2x - 1)$

TF.66 (CESCEA-75) O quociente e o resto da divisão de $P(x) = x^4 + x^2 + 1$ por $D(x) = x^2 - x + 1$ são, respectivamente:

- a) $x^2 - x$ e $x - 1$ b) $-x^2 - x - 1$ e $-x + 2$
 c) $x^2 - x - 1$ e $x + 1$ d) $x^2 + x$ e x
 e) $x^2 + x + 1$ e 0 .

TF.67 (CESCEM-67) Dados os polinômios $P(x)$ de grau m e $S(x)$ de grau n ($n < m$); o resto da divisão do polinômio $P(x)$ por $S(x)$ é necessariamente

- a) um polinômio de grau 0; isto é uma constante
 b) um polinômio de grau $m - n$
 c) um polinômio de grau menor que n
 d) um polinômio identicamente nulo
 e) um polinômio de grau menor que $m - n$

TF.68 (EESCUSP-66) Seja Q o quociente e R o resto da divisão de um polinômio A por um polinômio B. Então, quando A é dividido por 2B:

- a) o quociente é 2Q e o resto 2R b) o quociente é $\frac{Q}{2}$ e o resto $\frac{R}{2}$
 c) o quociente é $\frac{Q}{2}$ e o resto é R d) o quociente é 2Q e o resto R
 e) o quociente é 2Q e o resto $\frac{R}{2}$

TF.69 (CESCEM-70) Dividindo $(x^3 - 4x^2 + 7x - 3)$ por um certo polinômio $p(x)$ obtemos quociente $(x - 1)$ e resto $(2x - 1)$. O polinômio $p(x)$ é igual a:

- a) $2x^2 - 3x + 2$ b) $x^2 - 3x + 2$ c) $x^2 - x + 1$
 d) $2x^2 - 3x + 1$ e) nenhuma das anteriores

TF.70 (MACK-76) Se $A(x) = 3(x - 2)(x^2 - 1) - (2x - 4)(x^2 + 3)$

$$B(x) = -2x - 6 + (3 - x)(x - 4)$$

$$F(x) = \frac{A(x)}{B(x)}$$

então, para todo x do domínio de F , tem-se:

- a) $F(x) = x + 3$ b) $F(x) = -x - 3$
 c) $F(x) = -x + 3$ d) $F(x) = x - 3$
 e) nenhuma das alternativas anteriores é correta

TF.71 (CESCEM-77) Se $p(x) = 2x^3 + x^2 - 8x$ e $q(x) = x^2 - 4$, então $\frac{p(x)}{q(x)}$ é

- a) $2x + 1$ b) $2x + 5$
 c) $2x + 1 + \frac{4}{x^2 - 4}$ d) $2x + 1 - \frac{4}{x^2 - 4}$
 e) $2x + 1 + \frac{1}{x^2 - 1}$

TF.72 (ITA-71) Dividindo o polinômio $P(x) = x^3 + x^2 + x + 1$ pelo polinômio $Q(x)$ obtemos o quociente $S(x) = 1 + x$ e o resto $R(x) = x + 1$. O polinômio $Q(x)$ satisfaz

- a) $Q(2) = 0$ b) $Q(3) = 0$ c) $Q(0) \neq 0$
 d) $Q(1) \neq 0$ e) nenhuma das anteriores

TF.73 (PUC-77) Se a divisão do polinômio $P_1(x) = x^3 + px^2 - qx + 3$ por $P_2(x) = x^2 - x + 1$, for exata, então os valores de p e q são, respectivamente:

- a) 2 e 1 b) 1 e 2 c) 2 e 2 d) 1 e 1 e) 3 e 3

TF.74 (PUC-70) Para que valor de m o resto da divisão de $P_1(x) = 4x^3 - 3x^2 + mx + 1$ por $P_2(x) = 2x^2 - x + 1$ independe de x ?

- a) $m = \frac{2}{5}$ b) $m = \frac{1}{5}$ c) $m = \frac{3}{5}$ d) $m = \frac{5}{2}$

e) nenhuma das anteriores

TF.75 (CESCEA-75) Sabendo-se que um polinômio $P(x)$ do 4º grau é divisível por $(x-2)^3$ e que $P(0) = -8$ e $P(1) = -3$, o valor de $P(3)$ é:

- a) 10 b) -8 c) 6 d) 7 e) 3

TF.76 (ITA-71) Seja $P(x) = a_0 + a_1x + a_2x^2 + a_3x^3 + \dots + a_{100}x^{100}$, onde $a_{100} = 1$, um polinômio divisível por $(x+9)^{100}$. Nestas condições temos:

- a) $a_2 = 50 \times 99 \times 9^{98}$ b) $a_2 = \frac{100!}{2!98!}$ c) $a_2 = \frac{99!}{2!98!}$

- d) $a_2 = \frac{100!92}{2!98!}$ e) nenhuma das anteriores

TF.77 (PUC-70) Uma condição necessária e suficiente para que um polinômio $P(x)$ de coeficientes inteiros seja divisível por $(x+a)$ é que:

- a) seja divisível por $(x+a)^2$ b) seja divisível por $(x-a)$
 c) a seja raiz de $P(x)$ d) $-a$ seja raiz de $P(x)$
 e) nenhuma das anteriores

TF.78 (CESCEA-68) Se $n > 1$ é um número natural então o polinômio $P(x) = 5x^n - 4x^{n-1} - 1$ é tal que:

- a) $P(x)$ é divisível por $x-n$ b) $P(x)$ é divisível por $x+1$
 c) $P(x)$ é divisível por $x-1$ d) $P(x)$ é divisível por x^2-1
 e) $P(x)$ é divisível por $x+2$

TF.79 (MACK-76) O resto da divisão de $kx^2 + x - 1$ por $x + 2k$ é:

- a) $-2k - 1$ b) $k - 1$ c) $4k^2 - 2k - 1$
 d) $k^3 - k - 1$ e) $4k^3 - 2k - 1$

TF.80 (CESCEA-73) Os coeficientes a_0, a_1, \dots, a_n , do polinômio $P(x) = a_0 + a_1x + \dots + a_nx^n$, formam, nesta ordem, uma P.G. de razão $1/2$. Então, o resto da divisão de $P(x)$ por $x+2$, é:

- a) 0 se n é ímpar b) 0 se n é par
 c) 0 se $a_0 = 1$ d) não sei.

TF.81 (MACK-77) O resto da divisão por $x-b$, do polinômio

$$P(x) = \begin{vmatrix} 1 & x & x^2 & x^3 & x^4 \\ 1 & a & a^2 & a^3 & a^4 \\ 1 & b & b^2 & b^3 & b^4 \\ 1 & c & c^2 & c^3 & c^4 \\ 1 & d & d^2 & d^3 & d^4 \end{vmatrix}, \text{ é:}$$

- a) $(x-a)(x-c)(x-d)$ se $abcd \neq 0$
 b) em geral, um polinômio não nulo de grau 3
 c) o polinômio nulo se e somente se $a = b = c = d$
 d) sempre o polinômio nulo
 e) não sei.

TF.82 (CESCEM-73) A divisão de $(x^{999} - 1)$ por $(x-1)$ tem resto $R(x)$ e quociente $Q(x)$. Pode-se afirmar que:

- a) $R(x) \equiv -2$ e $Q(x)$ tem grau 998
 b) $R(x) \equiv 0$ e $Q(x)$ se anula para $x = 0$
 c) $R(x) \equiv -2$ e $Q(x)$ se anula para $x = -1$
 d) $R(x) \equiv 0$ e $Q(x)$ vale 1 para $x = 0$
 e) $R(x) \equiv -2$ e $Q(x)$ vale 1 para $x = 0$

TF.83 (EPUSP-67) O resto da divisão de um polinômio $P(x)$ por $ax - b$ é:

- a) $P(b)$ b) $P\left(\frac{b}{a}\right)$ c) $\frac{1}{a} \cdot P(b)$
 d) $a \cdot P\left(\frac{b}{a}\right)$ e) nenhuma das anteriores.

TF.84 (PUC-71) O valor de k para o qual o polinômio $P(x) = 6x^5 + 11x^4 + 4x^3 + kx^2 + 2x + 8$ é divisível por $Q(x) = 3x + 4$ é:

- a) -3 b) -2 c) -1 d) 2 e) 3

TF.85 (CESCEA-75) Assinalar a afirmação falsa:

- a) $5x^4 + 6x^2 - 11$ é divisível por $x^2 - 1$
 b) $\frac{x^5 - y^5}{x - y} = x^4 + x^3y + x^2y^2 + xy^3 + y^4$, quaisquer que sejam os reais x e y , com $x \neq y$
 c) Se $n \geq 2$ é um inteiro, então, o resto da divisão de $4x^n + 3x^{n-2} + 1$ por $x-1$ é 8
 d) $\frac{x^3 + x^2 + x + 1}{x + 1} = x^2 + 1$, para todo real $x \neq -1$
 e) Se $n \geq 2$ é um inteiro, então, o resto da divisão de $4x^n + 3x^{n-2} + 1$ por $x+1$ é 8

TF.86 (ITA-76) Os valores reais a e b , tais que os polinômios

$$x^3 - 2ax^2 + (3a + b)x - 3b \text{ e } x^3 - (a + 2b)x + 2a$$

sejam divisíveis por $x + 1$, são:

- a) dois números inteiros positivos
 b) dois números inteiros negativos
 c) números inteiros, sendo que um é positivo e o outro negativo
 d) dois números reais, sendo um racional e o outro irracional
 e) nenhuma das respostas anteriores.

TF.87 (MACK-75) Sabe-se que os restos das divisões de $y^2 + ay + 2$ por $y - 1$ e $y + 1$ são iguais entre si. O valor de a é:

- a) 0 b) 1 c) 2 d) 3
e) impossível de ser calculado com a informação dada

TF.88 (CESCEM-76) O quociente de $2x^4 - 5x^3 - 10x - 1$ por $x - 3$ é:

- a) $2x^3 - 11x^2 + 23x - 68$ b) $2x^3 - 11x^2 + 33x + 109$
c) $2x^3 - 11x^2 + 33x - 109$ d) $2x^2 + x - 7$
e) $2x^3 + x^2 + 3x - 1$

TF.89 (GV-74) O quociente da divisão do polinômio $(4x^4 + 6x^3 - 7x^2 + 8x - 7)$ por $(2x + 3)$ é:

- a) $4x^3 - 14x + 74$ b) $2x^3 - 7x + 37$
c) $2x^3 - \frac{7}{2}x + \frac{37}{4}$ d) $2x^3 - \frac{7}{2}x - \frac{37}{4}$
e) $2x^3 - \frac{7}{2}x - \frac{37}{2}$

TF.90 (GV-73) Assinale a afirmação verdadeira:

- a) $x^5 - a^5 = (x - a)(x^4 + ax^3 + a^2x^2 + a^3x + a^4)$
b) $x^5 - a^5 = (x + a)(x^4 - ax^3 + a^2x^2 - a^3x + a^4)$
c) $x^4 - a^4 = (x - a)(x^3 - ax^2 + a^2x - a^3)$
d) $x^4 + a^4 = (x + a)(x^3 - ax^2 + a^2x - a^3)$
e) $x^5 - 1 = (x - 1)(x^4 + x^3 + x^2 - x + 1)$

TF.91 (MACK-69) Na divisão do polinômio $5x^5 + ax^3 + bx^2 + 3x + 1$ por $x - 2$, encontrou-se o quociente $5x^4 + cx^3 + dx^2 + ex + 115$. O resto é:

- a) -229 b) 229 c) -231 d) 231
e) impossível de determinar sem conhecer a, b, c, d, e

TF.92 (CONSART-74) O polinômio $P(x)$ que satisfaz a igualdade

$$(3x + 2) \cdot P(x) = 3x^3 + x^2 - 6x - 2 + P(x) \text{ é:}$$

- a) $x^3 - 2x - 2$ b) $x^2 - 2$ c) $x^3 + 3$
d) $x^3 - 6x - 2$ e) $(x - 1)(x^2 + x + 1)$

TF.93 (CESCEA-70) O quadro

1,32	1	0	-0,52	-1,626
		1,32	1,7424	1,613568
	1	1,32	1,2224	-0,012432

é o dispositivo prático de Briot-Ruffini, da divisão de determinado polinômio $P(x)$ por determinado binômio linear $D(x)$. Então, o valor de $P(x) + D(x)$ no ponto $x = 1$ é:

- a) -1,466 b) -0,826 c) 1 d) -0,332432 e) 0,854

TF.94 (GV-74) Sejam a, b, c, d, e, f os números que aparecem no dispositivo (de Briot-Ruffini) para o cálculo do quociente e do resto da divisão de

$$2x^4 + 8x^3 - x^2 + 16 \text{ por } x + 4.$$

	2	8	-1	0	16
-4		-8	b	4	e
	2	a	c	d	f

Então $a + b + c + d + e + f$ vale:

- a) -16 b) 19 c) 16 d) 21 e) -13

TF.95 (CESCEM-70) Se $P(x)$ é um polinômio divisível por $(x - a)$ e por $(x - b)$ podemos concluir que $(x - a)(x - b)$ divide $P(x)$:

- a) sempre b) desde que $P'(a) = P'(b) = 0$
c) desde que $P(a + b) = P(ab) = 0$ d) desde que $a \neq b$
e) nenhuma das anteriores

TF.96 (CICE -68) Determinar m e n no polinômio $2x^4 + 3x^3 + mx^2 - nx - 3$ para que seja divisível pelo polinômio $x^2 - 2x - 3$.

- a) $m = -18, n = 20$ b) $m = 19, n = -23$ c) $m = -19, n = 23$
d) $m = 21, n = 21$ e) $m = -17, n = 24$

TF.97 (CESCEA-72) Se a e b são determinados de forma que o polinômio

$$x^3 + ax^2 + bx + 20$$

seja divisível por $x^2 - 5x + 4$, então $a + b$ vale:

- a) -21 b) -20 c) 15 d) 20 e) não sei

TF.98 (GV-71) Determinando-se m e n de forma que $x^4 - x^3 - 22x^2 + mx + n$ seja divisível por $x^2 - 5x - 6$, o quociente dessa divisão será:

- a) $x^2 + 4x + 4$ b) $x^2 - 4$ c) $x^2 + 4x - 10$
d) $x^3 - 3x + 1$ e) $(x - 3)(x + 4)$

TF.99 (MACK-73) O polinômio $x^{2n} - a^{2n}$ é divisível por $x^2 - a^2$

- a) se, e somente se, n for um número natural par
b) se, e somente se, n for um número natural ímpar
c) se, e somente se, $n = 1$ ou $n = 2$
d) se, e somente se, $a = 1$
e) qualquer que seja o número natural n

TF.100 (PUC-76) Os valores de a e b de modo que o polinômio $P_1(x) = x^3 + ax + b$ seja divisível pelo polinômio $P_2(x) = (x - 1)^2$, são:

- a) $a = 2$ e $b = -3$ b) $a = 3$ e $b = -2$
c) $a = 1$ e $b = 3$ d) $a = 3$ e $b = -1$
e) $a = -3$ e $b = 2$

TF.101 (FFCLUSP-69) Para todo número natural $n \geq 1$, o polinômio

$$P(x) = 1(x^n - 1)(x^{n+1} - 1) \text{ é divisível por:}$$

- a) $x^2 - 4$ b) $(x - 1)^2(x + 1)$ c) $(x - 2)(x - 1)$
 d) $(x - 1)^3(x + 1)$ e) nenhuma das anteriores

TF.102 (MACK-74) Um polinômio desconhecido ao ser dividido por $x - 1$ deixa resto 2 e ao ser dividido por $x - 2$ deixa resto 1. Então o resto da divisão desse polinômio por $(x - 1)(x - 2)$ é:

- a) $x - 3$ b) $-x + 3$ c) $x + 3$ d) $x - 5$ e) $-x + 5$

TF.103 (ITA-75) Se dividirmos um polinômio $P(x)$ por $x - 2$ o resto é 13 e se dividirmos $P(x)$ por $(x - 2)$ o resto é 5. Supondo que $R(x)$ é o resto da divisão de $P(x)$ por $x^2 - 4$, podemos afirmar que o valor de $R(x)$, para $x = 1$ é:

- a) zero b) 7 c) 9 d) 11
 e) nenhuma das anteriores

TF.104 (PUC-72) Os restos das divisões de um polinômio $P(x)$ pelos binômios $(x + 1)$, $(x - 1)$ e $(x - 2)$, são, respectivamente 5, -1, -1. Então o resto da divisão de $P(x)$ por $(x + 1)(x - 1)(x - 2)$ é:

- a) $x^2 + 3x - 1$ b) $x^2 + 3x + 2$ c) $x^2 - 3x + 2$
 d) $x^2 - 3x + 1$ e) $x^2 + 3x + 3$

TF.105 (CESCEA-72) O coeficiente de x^3 no polinômio $P(x)$ do terceiro grau que se anula para $x = -1$ e tal que dividido separadamente por $x - 1$, $x + 2$ e $x + 3$ deixa sempre resto 10, é:

- a) 5 b) 10 c) 1 d) $\frac{5}{2}$ e) não sei

TF.106 (GV-75) O resto da divisão de polinômio

$$2x^5 - 15x^3 + 12x^2 + 7x - 6 \text{ por } (x - 1)(x - 2)(x + 3) \text{ é:}$$

- a) $x^2 - 2x + 5$ b) -6 c) $x - 4$ d) 1 e) 0

TF.107 (ITA-68) Suponhamos que os polinômios $P(x)$, $Q(x)$, $p(x)$ e $q(x)$ satisfazem as seguintes condições:

$$P(x) \cdot p(x) + Q(x) \cdot q(x) = 1 \text{ para todo } x \text{ complexo}$$

$$P(1) = 0, \quad Q(0) = 0$$

Assinale a afirmação correta:

- a) $P(x)$ é divisível por $S(x) = x$ b) $P(x)$ e $Q(x)$ não são primos entre si
 c) $Q(p(1)) = 0$ d) $p(x)$ não é divisível por $R(x) = x - 1$
 e) $p(0) = 0$

EQUAÇÕES POLINOMIAIS

TF.108 (PUC-76) Uma raiz da equação $z^4 - z - 1 + i = 0$ é:

- a) i b) $-i$ c) 1 d) -1 e) 0

TF.109 (MACK-75) O valor de m de modo que -1 seja raiz da equação $x^3 + (m + 2)x^2 + (1 - m)x - 2 = 0$ é igual a:

- a) 0 b) -1 c) 1 d) -2 e) 2

TF.110 (CESCEM-74) Se o número complexo $z = 1 + i$ é uma das raízes da equação $x^8 - a$, o valor de a é:

- a) 4 b) 16 c) 128 d) $16i$ e) $128i$

TF.111 (CESCEM-71) Uma equação de 3º grau cujas raízes são 1, 2 e 3 é:

- a) $x^3 + 6x^2 - 11x + 6 = 0$ b) $x^3 - 6x^2 + 11x - 6 = 0$
 c) $x^3 - 6x^2 + 7x - 6 = 0$ d) $x^3 + 6x^2 - 7x + 6 = 0$
 e) $x^3 - 2x^2 + 3x - 6 = 0$

TF.112 (CESCEA-77) As raízes do polinômio $P(x) = x^3 + mx^2 + nx + p$ são 1, 2 e 3. O quociente de $P(x)$ por $x - 3$ é:

- a) $x^2 + 2$ b) $x^2 - 3x + 2$ c) $x^2 + 3x - 2$ d) $x^2 - 2x + 1$ e) $x^2 - 2$

TF.113 (COMBITEC-COMBIMED-75) Sobre as raízes da equação $x^4 - 20x^2 + 36 = 0$ podemos afirmar:

- a) formam uma sucessão de 4 números em progressão geométrica
 b) duas são complexas conjugadas e duas são reais
 c) nenhuma delas é real
 d) formam uma sucessão de 4 números em progressão aritmética
 e) são todas racionais

TF.114 (CESGRANRIO-COMCITEC-73) Dada a equação $x^8 - 13x^4 + 36 = 0$, tem-se que:

- a) admite 4 raízes reais irracionais b) admite 8 raízes reais
 c) não admite raízes reais d) admite 4 raízes reais inteiras
 e) as 4 afirmativas anteriores são falsas

TF.115 (CESCEM-70) Se A é uma matriz quadrada $n \times n$, I é a matriz identidade de ordem n , então o determinante da matriz $(A - xI)$ é um polinômio de grau n na variável x , cujas raízes são chamadas valores próprios de A . Então os valores próprios da matriz

$$\begin{pmatrix} 1 & 1 & 1 \\ 1 & 1 & 1 \\ 1 & 1 & 1 \end{pmatrix} \text{ são:}$$

- a) -1; 0; 1 b) 0; 1 c) 0; -1; 3 d) 0; 3 e) nenhuma das anteriores

TF.116 (PUC-74) A multiplicidade da raiz $x = 1$ da equação $x^4 - x^3 - 3x^2 + 5x - 2 = 0$ é:

- a) 1 b) 2 c) 3 d) 4 e) 5

TF.117 (CESGRANRIO-76) Uma das raízes do polinômio $x^3 + 4x^2 + x - 6$ é 1. Com relação às outras raízes do polinômio podemos afirmar que:

- a) ambas são negativas b) uma é negativa e a outra é positiva
 c) ambas são positivas d) uma delas é nula
 e) são complexas com a mesma parte real

TF.118 (GV-73) Sabendo que $P(x) = -x^4 + 11x^3 - 38x^2 + 52x - 24$ tem uma raiz dupla $x = 2$, o domínio de definição da função $f(x) = \log [P(x)]$ é:

- a) $\{x \in \mathbb{R} \mid x \neq 2 \text{ e } x \neq 3\}$ b) $\{x \in \mathbb{R} \mid 2 < x < 3\}$
 c) $\{x \in \mathbb{R} \mid 1 < x < 6\}$ d) $\{x \in \mathbb{R} \mid x < -1 \text{ ou } x > 7\}$
 e) $\{x \in \mathbb{R} \mid 1 < x < 2 \text{ ou } 2 < x < 6\}$

TF.119 (SANTA CASA-77) O polinômio $p(x) = ax^5 + bx^4 + cx^3 + dx^2 + ex + f$ é divisível por $g_1(x) = -2x^2 + \sqrt{5}x$ e por $g_2(x) = x^2 - x - 2$. Então $p(x)$ tem:

- a) cinco raízes reais
 b) três raízes reais e duas complexas
 c) quatro raízes reais e uma complexa
 d) duas raízes reais e duas complexas
 e) uma raiz real e quatro complexas

TF.120 (ITA-67) A equação $a_0x^5 + a_1x^4 + a_2x^3 + a_3x^2 + a_4x + a_5 = 0$

- a) só admite uma raiz de multiplicidade 5
 b) se tiver apenas 2 raízes de multiplicidade 1, existe uma raiz de multiplicidade 2
 c) se tiver uma raiz de multiplicidade 3, tem duas raízes de multiplicidade 1
 d) se tiver apenas 4 raízes distintas, uma delas tem multiplicidade 2
 e) se tiver uma raiz real, todas serão reais

TF.121 (GV-73) Se a e b são raízes do polinômio $P(x)$ então:

- a) o grau de $P(x)$ é ≥ 2 ou $P(x)$ identicamente nulo
 b) o grau de $P(x)$ é menor ou igual a 2
 c) o grau de $P(x)$ será 3
 d) o grau de $P(x)$ é exatamente 2
 e) nenhuma das anteriores

TF.122 (CESCEA-73) Considere as afirmações

- Seja $P(x) = a_0x^n + a_1x^{n-1} + \dots + a_n$. Então:
 $P(x) = 0$ para todo x real $\Leftrightarrow a_0 = a_1 = \dots = a_n = 0$
- Sejam $P(x) = (ax + 2)x + bx + 4$ e $Q(x) = x^2 + 5x + c$. Então:
 $P(x) = Q(x)$ para todo x real $\Leftrightarrow a = 1; b = 3$ e $c = 4$
- Todo polinômio $P(x)$ do grau n , admite no máximo, n raízes reais.
 então:

- a) todas são verdadeiras b) 1 e 3 são falsas
 c) 2 e 3 são falsas d) não sei

TF.123 (ITA-70) Considere os polinômios $P(x) = a_0x^4 + a_1x^3 + a_2x^2 + a_3x + a_4$, de grau 4, tais que $P(2) = P(3) = P(4) = P(r) = 0$, onde $r \notin \{2, 3, 4\}$. Temos, então, necessariamente, que:

- a) $a_0 > 4$ b) $a_0 < 0$ c) $a_0 = 0$ d) $a_0 > 0$
 e) nenhuma das afirmações anteriores é válida

TF.124 (CESCEA-73) Assinale a afirmação verdadeira:

- a) Se a é raiz da equação $x^3 + 4x^2 + 6x + 2 = 0$, então, $a \notin \mathbb{Z}$, onde \mathbb{Z} = conjunto dos números inteiros relativos
 b) Seja $P(x)$ um polinômio do grau n . Então:
 $x + a$ divide $P(x) \Leftrightarrow P(a) = 0$
 c) Se $P(x)$ é um polinômio do grau n , então, existem números reais a_1, a_2, \dots, a_n tais que $P(x) = (x - a_1)(x - a_2) \dots (x - a_n)$
 d) não sei.

TF.125 (PUC-70) Sobre um polinômio na indeterminada x de coeficientes inteiros e de grau no máximo n que se anula para $n + 1$ valores distintos de x , pode-se afirmar:

- a) é constante b) é de grau ímpar c) é de grau par
 d) é identicamente nulo e) nenhuma das anteriores

TF.126 (EPUSP-67) Qual é o coeficiente de x^{n+1} no polinômio $x^{n+3} + ax^{n+2} + \dots$ cujos zeros são 0 com multiplicidade 3, 2 com multiplicidade n ?

- a) 0 b) $2n$ c) $2n(n + 1)$
 d) $2n(n - 1)$ e) nenhuma das respostas anteriores

TF.127 (EPUSP-68) O polinômio

$$x^{180} + (\sin 1^\circ + \cos 1^\circ)x^{179} + (\sin 1^\circ + \cos 1^\circ)(\sin 2^\circ + \cos 2^\circ)x^{178} + \dots + (\sin 1^\circ + \cos 1^\circ)(\sin 2^\circ + \cos 2^\circ)(\sin 3^\circ + \cos 3^\circ)x^{177} + \dots$$

- a) tem o produto das raízes igual a 1
 b) admite zero como raiz simples
 c) admite zero como raiz de multiplicidade 46
 d) não admite raízes reais
 e) nenhuma das anteriores

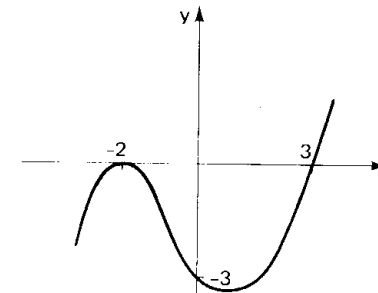
TF.128 (ITA-72) Seja a equação $P(x) = 0$, onde $P(x)$ é um polinômio de grau m . Se $P(x)$ admite uma raiz inteira, então $P(-1) \cdot P(0) \cdot P(1)$ necessariamente:

- a) vale 5 b) vale 3 c) é divisível por 5
 d) é divisível por 3 e) nenhuma das anteriores

TF.129 (CESCEM-76) O polinômio de grau 3 cujo gráfico está esboçado na figura ao lado tem

- I. uma raiz igual a -2 , uma raiz igual a 3 e uma raiz complexa
 II. termo independente igual a -3
 III. uma raiz real e duas complexas

- a) somente I é correta
 b) somente II é correta
 c) somente III é correta
 d) apenas I e II são corretas
 e) apenas II e III são corretas



TF.130 (ITA-74) Se a, b, c , são raízes da equação $x^3 - 2x^2 + 3x - 4 = 0$, então o valor de

$$\frac{1}{a} + \frac{1}{b} + \frac{1}{c} \text{ é:}$$

- a) $\frac{1}{4}$ b) $-\frac{1}{4}$ c) $\frac{3}{4}$ d) $\frac{3}{2}$
 e) nenhuma das respostas anteriores

TF.131 (ITA-75) Sendo a, b, c, d as raízes da equação $2x^4 - 7x^3 + 9x^2 - 7x + 2 = 0$, podemos afirmar que:

- a) a, b, c, d são reais positivas
 b) $a^2 + b^2 + c^2 + d^2$ é igual a $\frac{13}{5}$
 c) a, b, c, d não são reais
 d) $\frac{1}{bcd} + \frac{1}{acd} + \frac{1}{abd} + \frac{1}{abc}$ é a soma das raízes
 e) nenhuma das anteriores

TF.132 (FEI-67) Sendo a, b, c as raízes da equação $2x^3 - 3x^2 + 5x + 1 = 0$, o valor da expressão $a^2b^2 + b^2c^2 + c^2a^2$ é:

- a) 19 b) 31 c) $\frac{19}{4}$
 d) $\frac{31}{4}$ e) nenhuma das anteriores

TF.133 (E.E.LINS-68) Sendo a, b, c as raízes da equação $x^3 + x - 1 = 0$, então o valor de $\log\left(\frac{bc}{a} + \frac{ac}{b} + \frac{ab}{c}\right)$ é:

- a) 1 b) 2 c) 0 d) não se pode calcular

TF.134 (ITA-73) Seja a equação do 4º grau $x^4 + qx^3 + rx^2 + sx + t = 0$, onde q, r, s, t , são números racionais não nulos tais que: L, M, N, P são raízes reais dessa equação. O valor de

$$\frac{L}{MNP} + \frac{M}{LNP} + \frac{N}{LMP} + \frac{P}{LMN} \text{ é:}$$

- a) $(q^2 - 2r)/t$ b) $(q^2 - r + s)/t$ c) $(q^2 - r)/t$
 d) $\frac{q}{r} + \frac{r}{s} + \frac{s}{t} + \frac{t}{q}$ e) nenhuma das anteriores

TF.135 (CESCEM-73) Sejam S e P , respectivamente, a soma e o produto das raízes da equação

$$x^3 + ax + \sqrt{3} = 0, \text{ onde } a \text{ é um número real.}$$

Assinale a assertiva correta.

- a) $S \neq 0$, se $a \neq 0$
 b) $S = 0$, somente se $a \neq 0$
 c) Se a for inteiro, P é inteiro
 d) P é irracional qualquer que seja a
 e) P é irracional somente se a for irracional

TF.136 (CESGRANRIO-77) O produto de duas das raízes da equação

$$2x^3 - 19x^2 + 37x - 14 = 0$$

é 1. A soma das duas maiores raízes da equação é:

- a) 7 b) 8 c) 9 d) 19/2 e) 19

TF.137 (CESCEA-75) Chamando-se a, b e c as raízes da equação

$$x^3 - 2x^2 - 9x + 18 = 0$$

e sabendo-se que $a > 0$ e $c = -a$, o valor de $a + b$ é:

- a) -1 b) 5 c) 8 d) 3 e) 2

TF.138 (GV-73) Sejam a, b e c , com $a < b < c$, as raízes da equação

$$x^3 - 10x^2 + 31x - 30 = 0. \text{ Sabendo que uma raiz é a diferença entre as outras duas, o valor de } a - b + c \text{ é:}$$

- a) 3 b) 5 c) 6 d) 0 e) 4

TF.139 (MACK-75) Uma raiz da equação $x^3 - 4x^2 + x + 6 = 0$ é igual à soma das outras duas. As raízes dessa equação são:

- a) 2, -2, 1 b) 2, -1, 3 c) 3, -2, 1
 d) 1, -1, -2 e) nenhuma das anteriores

TF.140 (CESCEM-68) O produto de duas das raízes da equação $x^3 + bx^2 + 2x + d = 0$, é igual a 2 e a soma das mesmas raízes é diferente de zero. A 3ª raiz vale:

- a) 2 b) é complexa c) $-\frac{b}{d}$ d) 0
 e) qualquer valor real conforme os valores de b e d

TF.141 (COMBITEC-COMBIMED-75) Uma das raízes do polinômio $p(x) = x^3 - x^2 + x - 1$ é $x = 1$. O produto das duas outras raízes é:

- a) 0 b) i c) 1 d) -1 e) $-i$

TF.142 (PUC-70) Os valores de h para que a equação $x^3 + hx^2 + (2h + 1)x + 1 = 0$, admita duas raízes opostas são:

- a) 0 ou 1 b) $\frac{1}{2}$ ou -1 c) 1 ou $-\frac{1}{2}$ d) 2 ou 3
 e) nenhuma das respostas anteriores

TF.143 (EESCUSP-67) A equação $x^3 - ax^2 + bx - c = 0$, tem duas raízes simétricas se:

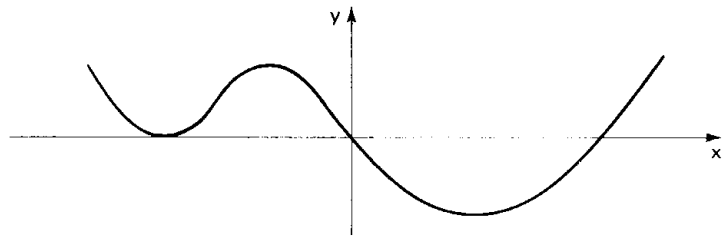
- a) $ab = c$ b) $a = -b = c$ c) $abc = -1$ d) $a = b = c$
 e) nenhuma resposta é verdadeira

TF.144 (CESCEA-76) Sendo c a maior das três raízes a, b e c da equação $x^3 + 6x^2 + 11x + 6 = 0$, e sabendo-se que uma delas é média aritmética das outras duas, o valor de $a + b + 4c$ é:

- a) -9 b) -12 c) -10 d) -8 e) -7

- TF.145 (MACK-76)** As raízes da equação $x^3 - 6x^2 + kx + 64 = 0$ estão em progressão geométrica. O valor de k é:
 a) -10 b) -18 c) -24 d) 16 e) 12
- TF.146 (CESCEA-74)** Seja $P(x) = x^3 + ax^2 + bx + c$. Sabendo-se que $P(x) + P(-x)$ é um trinômio que se anula para $x = -2$ e $x = 2$ e com coeficiente de x^2 igual a 2, então, o produto das raízes de $P(x)$ é:
 a) 4 b) 1 c) 2 d) 3 e) não sei
- TF.147 (FFCLUSP-66)** Se x_1, x_2, x_3 com $0 < x_i < 1, i = 1, 2, 3$ são raízes da equação $x^3 + bx^2 + cx + d = 0$, então:
 a) b e c têm módulo menor que 3 b) $b = 3$ e $c = -3$ c) $d > 1$
 d) $b > -1$ e $c < 1$ e) não há equação satisfazendo à condição dada
- TF.148 (ITA-77)** Os valores reais de a e b , para os quais as equações $x^3 + ax^2 + 18 = 0$ e $x^3 + bx + 12 = 0$ têm duas raízes comuns, são:
 a) $a = 1; b = 2$ b) $a = -1; b = 4$ c) $a = 5; b = 3$
 d) $a = -4; b = 1$ e) nenhuma das anteriores
- TF.149 (MACK-75)** Sabe-se que o número complexo i é solução da equação $x^4 - 3x^2 - 4 = 0$. Então:
 a) essa equação tem uma solução de multiplicidade 2
 b) as soluções dessa equação formam uma progressão
 c) a equação tem 2 soluções reais irracionais
 d) a equação tem 2 soluções reais racionais
 e) a equação não tem soluções reais
- TF.150 (CESGRANRIO-COMCITEC-73)** A equação $x^3 + ax^2 + bx + c = 0$, com $a, b, c \in \mathbb{R}$.
 a) possui sempre raiz não real
 b) pode não ter raiz real
 c) pode ter apenas uma raiz imaginária
 d) tem pelo menos uma raiz real
 e) não satisfaz a nenhuma das quatro afirmativas acima
- TF.151 (PUC-74)** O grau mínimo que um polinômio de coeficientes reais admite, sabendo que $z_1 = 1 + i$ e $z_2 = -1 + i$ são raízes, é:
 a) 1º grau b) 2º grau c) 3º grau d) 4º grau e) 5º grau
- TF.152 (MACK-76)** Os coeficientes do polinômio p são reais e sabe-se que ele possui três raízes, duas das quais são 0 e i ($i^2 = -1$). Então p pode ser:
 a) $x^4 - x^2$ b) $x^4 + x^2$ c) $x^4 - x$ d) $x^4 + x$ e) $x^4 + 2x$
- TF.153 (MACK-74)** Os números complexos $1 + i, 1 + i^2$ e $2 - i$ são raízes do polinômio P de coeficientes reais. Podemos afirmar que o grau de P é necessariamente:
 a) par b) ímpar c) maior ou igual a seis
 d) maior ou igual a quatro e) igual a três
- TF.154 (ITA-76)** A equação $4x^3 - 3x^2 + 4x - 3 = 0$ admite uma raiz igual a i (unidade imaginária). Deduzimos, então, que:
 a) tal equação não admite raiz real, menor que 2
 b) tal equação admite como raiz, um número racional
 c) tal equação não admite como raiz, um número positivo
 d) tal equação não possui raiz da forma bi , com $b < 1$
 e) nenhuma das respostas anteriores
- TF.155 (CESCEM-73)** O número $2 + 3i$ é raiz da equação $x^2 + bx + c = 0$, com b e c reais. Podemos então afirmar que:
 a) c é um número ímpar b) b é um número irracional
 c) c é um número irracional d) b e c não estão univocamente determinados
 e) b é um número ímpar
- TF.156 (FFCLUSP-69)** Sabe-se que a equação algébrica $x^4 - ax^3 + bx^2 - cx + d = 0$ onde a, b, c, d são números reais, admite 1 como raiz dupla e i (unidade imaginária) como raiz simples. Os valores de a, b, c, d são:
 a) $a = -2; b = 2; c = -2; d = 2$ b) $a = 2; b = 2; c = 2; d = 2$
 c) $a = 2; b = 2; c = 2; d = 1$ d) $a = -1; b = 3; c = 3; d = 1$
- TF.157 (E.E.LINS-67)** Uma raiz de uma equação de terceiro grau com coeficientes reais é $1 + ai$ e a soma das demais raízes é $3 - 2i$. As raízes dessa equação são:
 a) $1 - i, 2 - i, 1 + i$ b) $2, 1 - 2i, 1 + 2i$ c) $0, 3 - 2i, 1 + 2i$
 d) $3, -2i, 1 + 2i$ e) nenhuma das anteriores
- TF.158 (CESCEM-70)** Sabe-se que o polinômio $P(x)$ tem:
 1. Uma única raiz inteira x_1 de multiplicidade p .
 2. Uma única raiz racional não inteira x_2 de multiplicidade q .
 3. Uma única raiz irracional x_3 de multiplicidade r .
 Pode-se então concluir que a função racional $R(x) = \frac{P(x)}{P^2(x-1) + P^2(x+1)}$
 a) está definida para todo x complexo
 b) está definida para todo $x \neq x_1$ mas não está definida para $x = x_1$
 c) é limitada para todo x real
 d) não está definida nos pontos $x_1, x_2, x_3, x_1 - 1, x_1 + 1, x_2 - 1, x_2 + 1, x_3 - 1, x_3 + 1$
 e) nenhuma das respostas anteriores
- TF.159 (GV-73)** Considere a equação polinomial $P(x) = 0$, com coeficientes reais, e o intervalo aberto $] -1, 2 [$. Sabe-se que $P(-1) > 0$ e $P(2) > 0$. Nestas condições podemos afirmar que:
 a) existe um número par de raízes reais ou não existem raízes reais da equação $P(x) = 0$ em $] -1, 2 [$
 b) -1 e 2 são raízes de $P(x) = 0$
 c) não existem raízes reais da equação em $] -1, 2 [$, nunca
 d) o número de raízes de $P(x) = 0$ em $] -1, 2 [$ é ímpar
 e) o gráfico de $P(x)$ está sempre acima do eixo dos x

TF.160 (CESCEM-70) O gráfico acima é o de um polinômio cujos zeros reais estão todos no trecho desenhado. Esse polinômio



- a) pode ser do 3º grau b) pode ser do 5º grau c) pode ser do 6º grau
d) pode ser quadrado perfeito e) nenhuma das anteriores.

TF.161 (GV-74) Dentre as equações seguintes, assinale aquela que tem pelo menos uma raiz r , satisfazendo, a condição $1 < r < 2$.

- (I) $x^5 + 2x^3 + x + 1 = 0$; (IV) $x^3 - 9x + 4 = 0$;
(II) $x^5 - 3x^2 + x - 4 = 0$; (V) $x^4 + \frac{2}{3}x^3 + x + 20 = 0$.
(III) $2x^3 - 7x^2 + 4x + 4 = 0$;
a) (I) b) (V) c) (III) d) (IV) e) (II)

TF.162 (ITA-76) Em que intervalo estão as raízes reais da equação:

$$x^5 - 5x^4 + 2x^3 - 6x - 9 = 0?$$

- a) [150; 200] b) [-14; -12] c) [12; 13]
d) [-10; 10] e) nenhuma das respostas anteriores

TF.163 (ITA-77) Seja \mathbb{R} o corpo dos números reais. Em relação à equação $5x^3 - 15x^2 - 15x - 20 = 0$, $x \in \mathbb{R}$, podemos afirmar que:

- a) não tem solução inteira b) tem somente uma solução
c) tem somente duas soluções distintas d) tem três soluções distintas
e) nenhuma das anteriores

TF.164 (CICE-68) Determinar a cota superior da raiz positiva da equação

$$2x^6 + 3x^5 + 10x^4 - 7x^3 - 12x^2 + x - 4 = 0$$

- a) 1 b) 2 c) 4 d) 5 e) 3

TF.165 (ITA-74) O conjunto dos valores de k , para os quais $f(x) = x^3 - 2x^2 + 3x - k$ tem um ou três zeros reais entre 1 e 2, é:

- a) $k < 2$ b) $1 < k < 2$ c) $2 > k$ ou $k > 6$
d) $k > 7$ e) nenhuma das respostas anteriores

TF.166 (UNICAMP-67) O valor de k tal que a função $y = x^3 - 2x^2 + 3x - k$ tenha um zero entre 2 e 3 é:

- a) $k < 6$ ou $k > 18$ b) $k > 0$ c) $k < 0$
d) $k < 6$ e) $6 < k < 18$

TF.167 (CESCEM-73) Dentre as frações $\frac{3}{4}, \frac{3}{7}, \frac{5}{8}, \frac{7}{8}, \frac{6}{10}, \frac{5}{11}, \frac{7}{12}, \frac{11}{13}, \frac{9}{15}, \frac{13}{16}$, podem ser raízes da equação $16x^6 + ax^5 + bx^4 + cx^3 + dx^2 + ex + 45 = 0$ (a, b, c, d, e inteiros)

- a) $\frac{3}{4}$ e $\frac{5}{8}$ b) $\frac{9}{15}$ e $\frac{7}{8}$ c) $\frac{3}{7}$ e $\frac{11}{13}$
d) $\frac{5}{11}$ e $\frac{7}{12}$ e) $\frac{13}{16}$ e $\frac{5}{11}$

TF.168 (CESCEA-73) Sejam $a < b < c$ as raízes da equação $x^3 + 2x^2 - x - 2 = 0$. Então, $a + 2b + c$, vale:

- a) 2 b) 3 c) -3 d) 1

TF.169 (CESCEM-68) O número de raízes inteiras da equação: $x^6 + 8x^4 + 21x^2 + 60 = 0$ é:

- a) 1 b) 2 c) 3 d) 6 e) nenhum dos valores anteriores

TF.170 (CICE-68) Resolver a equação: $x^5 - x^4 - 82x^3 - 281x^2 - 279x - 198 = 0$

- a) 11, -3, -6, 2, 4 b) $7, -3, \pm i \frac{\sqrt{3}}{2}, -2 \pm i \frac{\sqrt{3}}{2}$
c) $11, -3, -6, -\frac{1}{2} \pm i \frac{\sqrt{3}}{2}$ d) 11, -3, -6, 4, -1
e) $11, 3, -6, -2 \pm i \frac{\sqrt{3}}{2}$

TF.171 (CESGRANRIO-COMCITEC-73) Sejam α e β raízes da equação $x^3 + x^2 + x + 1 = 0$. Tem-se então que:

- a) $\frac{\alpha}{\beta}$ é raiz da equação
b) $\alpha + \beta$ é raiz da equação
c) $\alpha\beta$ é raiz da equação
d) α^2 é raiz da equação
e) as quatro afirmativas anteriores são falsas

TF.172 (MACK-75) O polinômio $x^7 - 2x^6 + x^5 - x^4 + 2x^3 - x^2 = 0$ tem:

- a) 2 raízes duplas
b) 1 raiz tripla
c) 4 raízes não reais
d) 6 raízes não reais
e) 3 raízes duplas

TF.173 (MACK-69) A equação $7x^3 - 3x^2 + 2x - 11 = 0$

- a) admite uma raiz complexa de multiplicidade 2
b) não admite raízes reais
c) zero é a raiz da equação
d) o produto das raízes é $-\frac{11}{7}$
e) as quatro sentenças acima são falsas

TF.174 (EESCUSP-69) Dada a equação $px^3 + qx^2 + rx - 1 = 0$, então,

- a) é possível achar valores reais para p, q e r de modo que 1, 2, 3 e 4 sejam raízes desta equação
- b) é possível achar valores reais para p, q e r , com p inteiro, de modo que 1, 3 e $\sqrt{2}$ sejam raízes desta equação
- c) zero é raiz desta equação
- d) é possível encontrar valores reais para p, q e r de modo que 1, -1 e 2 sejam raízes desta equação
- e) nenhuma das respostas é verdadeira

TF.175 (ITA-68) A equação $3x^5 - x^3 + 2x^2 + x - 1 = 0$ possui:

- a) três raízes complexas e duas raízes reais
- b) pelo menos uma raiz real positiva
- c) todas raízes inteiras
- d) uma raiz complexa
- e) nenhuma das respostas anteriores

TF.176 (ITA-70) Calculando as raízes simples e múltiplas da equação

$$x^6 - 3x^5 + 6x^3 - 3x^2 - 3x + 2 = 0$$

podemos afirmar que esta equação tem:

- a) uma raiz simples, duas duplas e uma tripla
- b) uma raiz simples, uma dupla e uma tripla
- c) duas raízes simples, uma dupla e uma tripla
- d) duas raízes simples e duas duplas
- e) duas raízes simples e uma tripla

TF.177 (ITA-74) A equação $x^n - 1 = 0$, onde n é um número natural maior do que 5, tem:

- a) 1 raiz positiva, 1 raiz negativa e $(n-2)$ raízes complexas quando n é par
- b) 1 raiz positiva, $(n-1)$ raízes não reais quando n é par
- c) 1 raiz negativa, $(n-1)$ raízes complexas quando n é ímpar
- d) 1 raiz positiva, 1 raiz negativa e $(n-2)$ raízes complexas quando n é um número natural qualquer
- e) nenhuma das respostas anteriores

TF.178 (FFCLUSP-69) Qual dos seguintes números é parte real de uma das raízes da equação

$$x^5 + x^4 + x^3 + x^2 + x + 1 = 0?$$

- a) $\frac{\sqrt{3}}{2}$
- b) $-\frac{\sqrt{2}}{2}$
- c) 0
- d) $-\frac{1}{2}$
- e) 1

TF.179 (FFCLUSP-67) Sendo n um número inteiro, positivo, ímpar, mostra-se que

$$n^{10} + n^8 - 7n^6 - n^4 + 6n^2$$

- a) é múltiplo de 3
- b) pode ser um número primo
- c) não pode ser um número par
- d) é sempre estritamente maior do que zero
- e) nenhuma das afirmações anteriores é verdadeira

TF.180 (CESCEM-71) Um polinômio de coeficientes inteiros tem uma raiz dupla igual a $a + \sqrt{b}$ onde a e b são números primos. Podemos concluir que este polinômio:

- a) tem grau 2
- b) tem grau pelo menos 4
- c) tem uma única raiz complexa dupla
- d) admite pelo menos uma raiz complexa
- e) não existe

TF.181 (PUC-70) A equação desprovida do termo de primeiro grau que se obtém transformando a equação $5x^2 - 3x + 8 = 0$ é:

- a) $100y^2 + 151 = 0$
- b) $5y^2 + 8 = 0$
- c) $y^2 - 1 = 0$
- d) $3y^2 - 4 = 0$
- e) $8y - 3 = 0$

TF.182 Se o conjunto da equação

$$5x^3 - 4x^2 + 7x - 2 = 0 \text{ é } \{a, b, c\}$$

então a equação cujo conjunto-verdade é $\{2a, 2b, 2c\}$ é:

- a) $10x^3 - 8x^2 + 14x - 4 = 0$
- b) $5x^3 - 8x^2 + 28x - 16 = 0$
- c) $2(x-a)(x-b)(x-c)$
- d) $40x^3 - 16x^2 + 14x - 2 = 0$
- e) nenhuma das anteriores

TF.183 (PUC-74) O polinômio $P(x) = 3x^2 - 4x + 2$ desenvolvido segundo as potências de $(x+2)$ fica:

- a) $P(x) = 3(x+2)^2 - 16(x+2) + 22$
- b) $P(x) = 3(x+2)^2 - 8(x+2) - 22$
- c) $P(x) = 3(x+2)^2 + 16(x+2) + 22$
- d) $P(x) = 3(x+2)^2 + 5(x+2) - 1$
- e) $P(x) = 3(x+2)^2 + 6(x+2) + 11$

TF.184 (GV-75) Desenvolvendo-se o polinômio $y = 2x^3 - 3x^2 + 4x - 5$ em potências de $x-1$, o coeficiente de $(x-1)^2$ vale:

- a) 5
- b) 3
- c) 4
- d) 2
- e) 1

TF.185 (MACK-69) As raízes da equação $2x^4 - 5x^3 + 3 = 0$ são representadas por

a, b, c, d . A equação cujas raízes são representadas por $\frac{1}{a}, \frac{1}{b}, \frac{1}{c}, \frac{1}{d}$ é:

- a) $3x^4 - 5x^3 + 2x^2 = 0$
- b) $3x^4 - 5x^3 + 2x = 0$
- c) $3x^4 - 5x^3 + 2 = 0$
- d) $3x^4 - 5x^2 + 2 = 0$
- e) $3x^4 - 5x + 2 = 0$

TF.186 (FFCLUSP-69) É dada a equação $x^2 - 2(\cos \alpha)x + 1 = 0$. Admitimos que se r é uma raiz desta equação, então $r^6 + \frac{1}{r^6} = 2$.

Nestas condições, qual dos valores abaixo pode ser assumido por α ?

- a) $\frac{5\pi}{3}$
- b) $\frac{5\pi}{6}$
- c) $\frac{\pi}{6}$
- d) $\frac{\pi}{12}$
- e) $\frac{7\pi}{12}$

TF.187 (PUC-76) Os valores de a , b e c de modo que a equação

$$x^6 + 8ax^5 + (b - 2)x^4 + (4a + b + c)x^3 + 2ax^2 + (b - 2a)x - 1 = 0$$

seja recíproca, são:

- a) $a = 1; b = 3; c = -\frac{1}{2}$ b) $a = 1; b = 2; c = 1$ c) $a = \frac{1}{2}; b = 1; c = -1$
 d) $a = -\frac{1}{2}; b = 1; c = 3$ e) $a = -\frac{1}{2}; b = 3; c = -1$

TF.188 Uma equação recíproca que admite as raízes 1 e 2 é:

- a) $x^2 - 3x + 2 = 0$ b) $x^2 + 3x + 1 = 0$ c) $4x^3 - 7x^2 + 7x - 4 = 0$
 d) $2x^3 - 7x^2 + 7x - 2 = 0$
 e) nenhuma das respostas anteriores

TF.189 (ITA-74) O valor absoluto da soma das duas menores raízes da equação

$$x^2 + \frac{1}{x^2} + x + \frac{1}{x} = 4 \text{ é:}$$

- a) 2 b) 3 c) $\frac{4 - \sqrt{3}}{2}$ d) 4 e) nenhuma das respostas anteriores

TF.190 (EESCUSP-67) Seja $P(x) = ax^3 + bx^2 + cx + a$ com $a \neq 0$ e $b \neq 0$. Se $k \neq \pm 1$ é raiz de $P(x)$, então:

- a) $k, -k, 1$ são as raízes b) k é raiz tripla
 c) $k, \frac{1}{k}, -1$ são as raízes d) $k, -1, +1$ são as raízes
 e) $k, \frac{1}{k}, +1$ são as raízes

TF.191 (FEIUC-66) A resolução da equação $ax^4 + bx^3 + cx^2 + bx + a = 0$, se reduz à resolução de equações do segundo grau pela substituição

- a) $y = \frac{1}{x}$ b) $y = x + \frac{1}{x}$ c) $y = x + a$
 d) $y = \frac{1}{x + a}$ e) nenhuma das anteriores

TF.192 (ITA-67) A equação $\frac{1}{2}x^4 - \frac{1}{3}x^3 + x^2 - \frac{1}{3}x + \frac{1}{2} = 0$ tem raízes:

- a) $\pm i; \frac{1 \pm 2\sqrt{2}i}{3}$ b) $2i \pm 3; \frac{7 \pm 3i}{2}$ c) $i \pm 1; \frac{2 \pm 2i}{3}$
 d) $\pm i; \frac{1 \pm 5\sqrt{2}}{7}$ e) $\frac{1 \pm 3}{5}; \frac{2 \pm 1}{2}$

TF.193 (ITA-68) Para que a equação $2x^4 + bx^3 - bx - 2 = 0$ tenha quatro soluções reais e distintas devemos ter:

- a) b um número real qualquer b) $b = 0$
 c) $b > 0$ d) $b < -1$
 e) $b > 4$

TF.194 (ITA-70) Sejam $P(x) = x^4 + a_0x^3 + a_1x^2 + a_2x + a_3$ e

$$Q(x) = a_3x^4 + a_2x^3 + a_1x^2 + a_0x$$

dois polinômios. Sabendo-se que $P(x) > 0$ para todo x real, temos, então, que

- a) $Q(a_3) > -2$ b) $Q(a_3) \leq -3$ c) $-2 < Q(a_3) < -1$
 d) $Q(a_3) < -3$ e) nenhuma das anteriores

TF.195 (CESCEM-72) O valor numérico do polinômio derivado de $P(x) = 3x^4 + 12x - 7$ para $x = -1$ vale:

- a) -16 b) -7 c) 0 d) 1 e) 24

TF.196 (CESCEM-72) Um polinômio de coeficientes inteiros na variável x tem grau par, seu termo independente é ímpar e o coeficiente do termo de maior grau é igual a 1. Assinale a resposta falsa:

- a) o valor do polinômio para $x = 0$ é um número ímpar
 b) o zero não é raiz desse polinômio
 c) o polinômio derivado tem grau ímpar
 d) o coeficiente do termo de maior grau do polinômio derivado é um número ímpar
 e) nenhum número par pode ser raiz desse polinômio

TF.197 (CESCEM-71) Um polinômio $P(x)$ é igual ao produto de seu polinômio derivado $P'(x)$ por $(x - a)$. Então podemos concluir:

- a) a raiz $x = a$ é múltipla b) o grau do polinômio é pelo menos 3
 c) o grau do polinômio é igual a 2 d) o grau do polinômio é igual a 1
 e) não existe tal polinômio.

TF.198 (MACK-69) Admite uma raiz de multiplicidade dois a seguinte equação:

- a) $x^2 - 4 = 0$ b) $x^6 - x^4 + 3x^2 = 0$ c) $x - 2 = 0$
 d) $(x - 1)^4 = 0$ e) nenhuma das anteriores

TF.199 (CESCEA-73) Assinale entre as equações abaixo a que apresenta raiz de multiplicidade três:

- a) $x^3 - 1 = 0$
 b) $(x - 2)^4 = 0$
 c) $x^4 - 4x^2 = 0$
 d) $(x - 1)^3(x + 1) = 0$

TF.200 (PUC-72) Se $x_1 = -2$ é uma raiz dupla da equação $2x^3 + 7x^2 + 4x + k = 0$ então:

- a) $k = -4$ b) $k = 1$ c) $k = 2$ d) $k = 0$ e) nenhuma das anteriores

TF.201 (FFCLUSP-66) Se a equação $x^3 + ax^2 + 3x + 1 = 0$, tem raiz tripla, então:

- a) $a = 1$ c) $a = -3$
 b) a pode assumir mais de um valor d) $a = 6$
 e) nenhuma das anteriores

RESPOSTAS

- TF.202** (CESCEM-68) Os valores de **a** e **b** para que a equação $x^4 + (3a - b)x^3 + (2b - 4)x^2 + (ab + 4)x + a + b = 0$ tenha uma raiz dupla igual a zero, respectivamente:
- a) 2; -2 b) 4; -4 c) qualquer; 2
d) -2; 2 e) nenhuma das anteriores

- TF.203** (FFCLUSP-69) Para que a equação algébrica $x^3 - (4 + m)x^2 + (4 + 4m)x - 4m = 0$ admita o valor 2 como raiz dupla, o valor de **m** deve ser:
- a) $\neq 2$ b) 2 c) > 0 d) < 3 e) nenhuma das respostas anteriores

- TF.204** (CESCEM-73) Os valores de **m** e **n** a fim de que a equação $x^7 - 5x^6 + 4x^5 - 3x^4 + 2x^3 + (m - 5n)x^2 + (\frac{3}{5}m - n + 2)x + (5 - m \cdot n) = 0$ admita duas, e apenas duas raízes nulas, são, respectivamente,
- a) $\frac{5}{3}$ e -5 b) -5 e 3 c) $\frac{5}{3}$ e 3 d) -5 e -1 e) $\frac{5}{3}$ e -1

- TF.205** (CESCEA-75) Sabendo que zero é raiz de multiplicidade 3 da equação $x^5 - 3x^4 + 4x^3 + (12b + \frac{a}{3})x^2 + (a - 3b + 13)x + (ab + 4) = 0$, então, **a + b** vale:
- a) 3 b) -13 c) $\frac{13}{5}$ d) $-\frac{35}{3}$ e) -8

- TF.206** (FFCLUSP-67) Se $(x - \alpha)$ é m.d.c. de $P(x) = x^n + a_1x^{n-1} + \dots + a_{n-1}x + a_n$ e de $Q(x) = nx^{n-1} + (n - 1)a_1x^{n-2} + \dots + a_{n-1}$, então:
- a) α é raiz simples de $P(x)$ b) α é raiz dupla de $P(x)$
c) α é raiz tripla de $P(x)$ d) α não é raiz de $P(x)$
e) nenhuma das anteriores

- TF.207** (FFCLUSP-66) Se dois trinômios do segundo grau $P(x) = ax^2 + bx + c$ e $Q(x) = a'x^2 + b'x + c'$ possuem uma e uma só raiz comum x_0 , simples, o seu mínimo múltiplo comum é o polinômio
- a) $(ax^2 + bx + c)(a'x^2 + b'x + c')$ b) $x - x_0$
c) $(x - x_0)(x + \frac{c}{ax_0})(x + \frac{c'}{a'x_0})$ d) $(x - x_0)(x - \frac{c}{ax_0})(x - \frac{c'}{a'x_0})$
e) $\frac{a}{a'}x_0^2 + \frac{b}{b'}x_0 + \frac{c}{c'}$

- | | | | | |
|---------|---------|----------|----------|----------|
| TF.1 a | TF.42 d | TF.83 b | TF.124 a | TF.165 e |
| TF.2 e | TF.43 b | TF.84 a | TF.125 d | TF.166 e |
| TF.3 e | TF.44 d | TF.85 e | TF.126 d | TF.167 a |
| TF.4 d | TF.45 e | TF.86 c | TF.127 c | TF.168 c |
| TF.5 a | TF.46 d | TF.87 a | TF.128 e | TF.169 e |
| TF.6 e | TF.47 e | TF.88 e | TF.129 b | TF.170 c |
| TF.7 b | TF.48 e | TF.89 d | TF.130 c | TF.171 e |
| TF.8 a | TF.49 c | TF.90 a | TF.131 d | TF.172 b |
| TF.9 d | TF.50 e | TF.91 d | TF.132 d | TF.173 e |
| TF.10 c | TF.51 e | TF.92 b | TF.133 c | TF.174 d |
| TF.11 a | TF.52 b | TF.93 a | TF.134 a | TF.175 b |
| TF.12 c | TF.53 d | TF.94 e | TF.135 d | TF.176 b |
| TF.13 d | TF.54 a | TF.95 d | TF.136 c | TF.177 a |
| TF.14 a | TF.55 d | TF.96 c | TF.137 b | TF.178 d |
| TF.15 c | TF.56 a | TF.97 a | TF.138 e | TF.179 a |
| TF.16 a | TF.57 a | TF.98 a | TF.139 b | TF.180 b |
| TF.17 e | TF.58 b | TF.99 e | TF.140 d | TF.181 a |
| TF.18 d | TF.59 b | TF.100 e | TF.141 c | TF.182 b |
| TF.19 c | TF.60 e | TF.101 b | TF.142 b | TF.183 a |
| TF.20 a | TF.61 a | TF.102 b | TF.143 a | TF.184 b |
| TF.21 c | TF.62 c | TF.103 d | TF.144 a | TF.185 e |
| TF.22 b | TF.63 e | TF.104 d | TF.145 c | TF.186 a |
| TF.23 a | TF.64 c | TF.105 d | TF.146 c | TF.187 e |
| TF.24 d | TF.65 e | TF.106 e | TF.147 a | TF.188 d |
| TF.25 c | TF.66 e | TF.107 d | TF.148 a | TF.189 b |
| TF.26 c | TF.67 c | TF.108 a | TF.149 d | TF.190 c |
| TF.27 b | TF.68 c | TF.109 c | TF.150 d | TF.191 b |
| TF.28 b | TF.69 b | TF.110 b | TF.151 d | TF.192 a |
| TF.29 d | TF.70 b | TF.111 b | TF.152 b | TF.193 e |
| TF.30 a | TF.71 c | TF.112 b | TF.153 d | TF.194 a |
| TF.31 c | TF.72 d | TF.113 d | TF.154 b | TF.195 c |
| TF.32 d | TF.73 c | TF.114 a | TF.155 a | TF.196 d |
| TF.33 c | TF.74 d | TF.115 d | TF.156 c | TF.197 d |
| TF.34 c | TF.75 d | TF.116 c | TF.157 b | TF.198 b |
| TF.35 c | TF.76 a | TF.117 a | TF.158 a | TF.199 d |
| TF.36 e | TF.77 d | TF.118 e | TF.159 a | TF.200 a |
| TF.37 b | TF.78 c | TF.119 a | TF.160 c | TF.201 e |
| TF.38 c | TF.79 e | TF.120 d | TF.161 e | TF.202 a |
| TF.39 b | TF.80 a | TF.121 a | TF.162 d | TF.203 a |
| TF.40 a | TF.81 d | TF.122 a | TF.163 b | TF.204 c |
| TF.41 d | TF.82 d | TF.123 e | TF.164 b | TF.205 d |