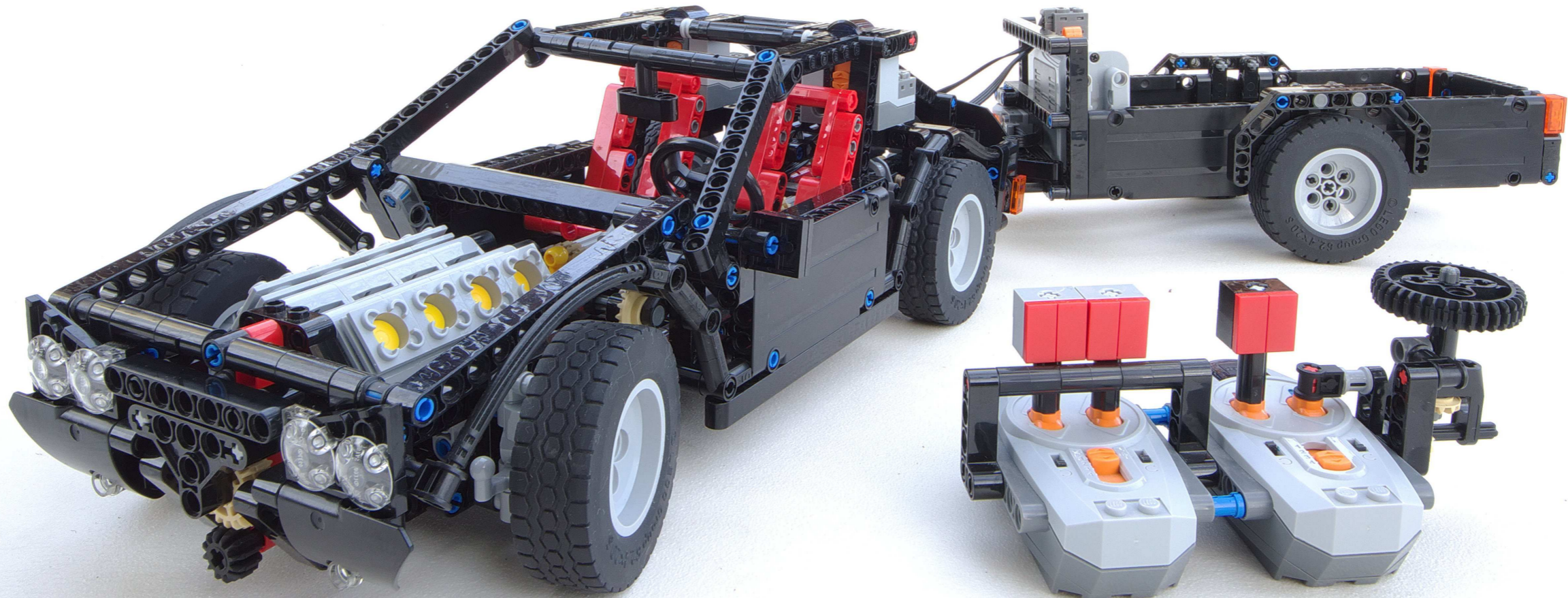
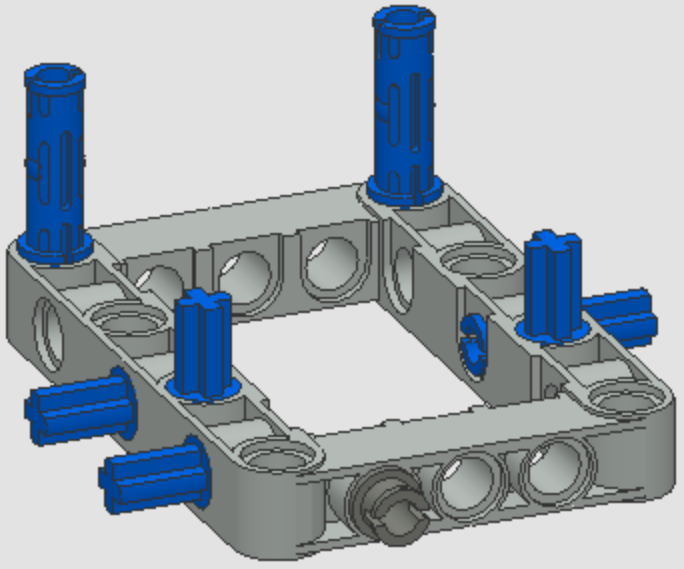
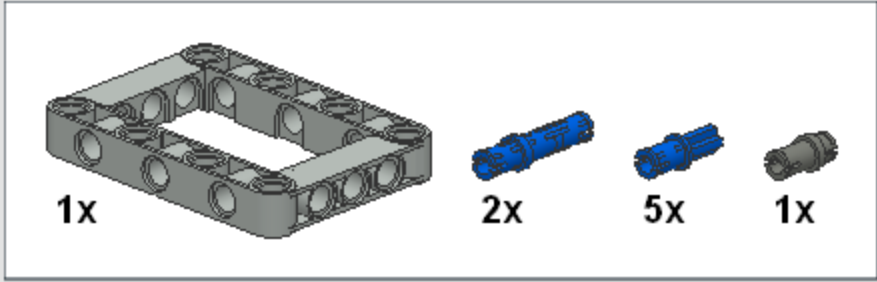
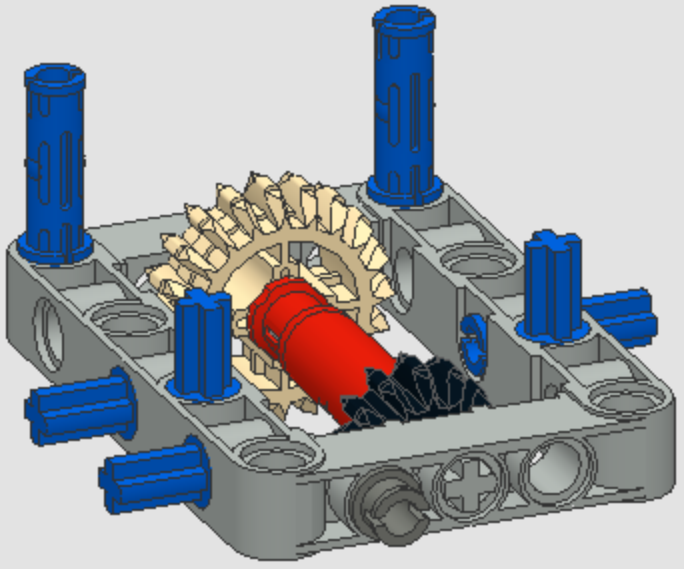
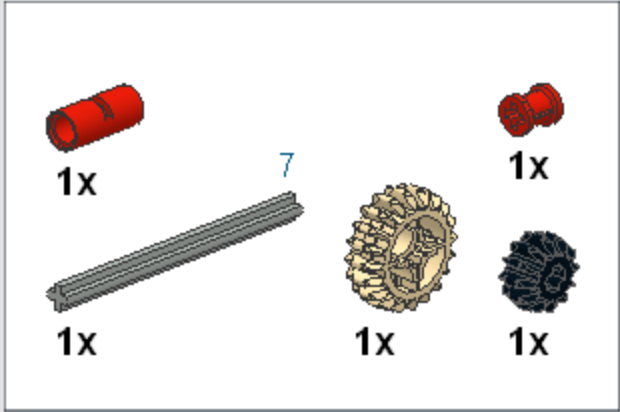
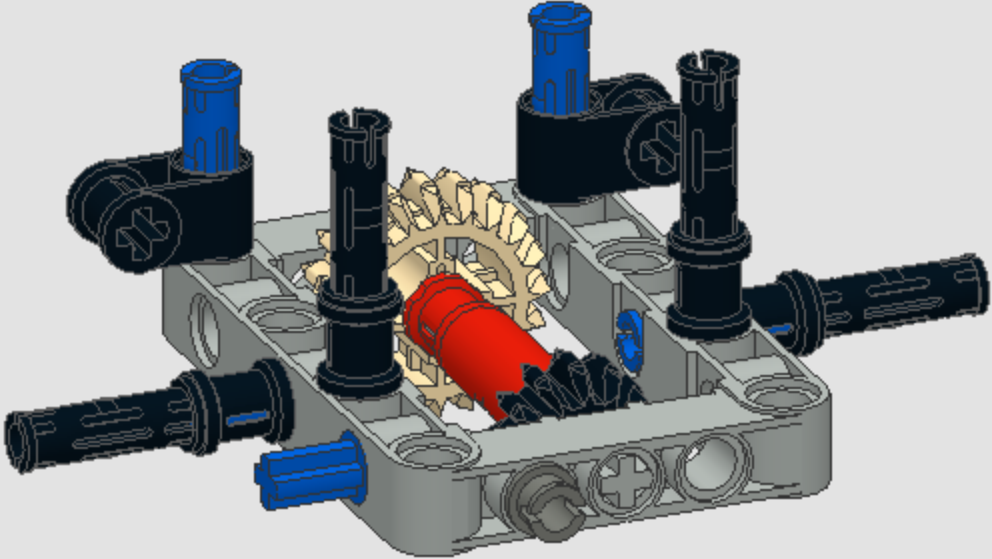
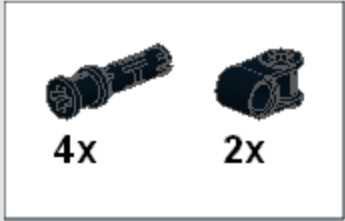


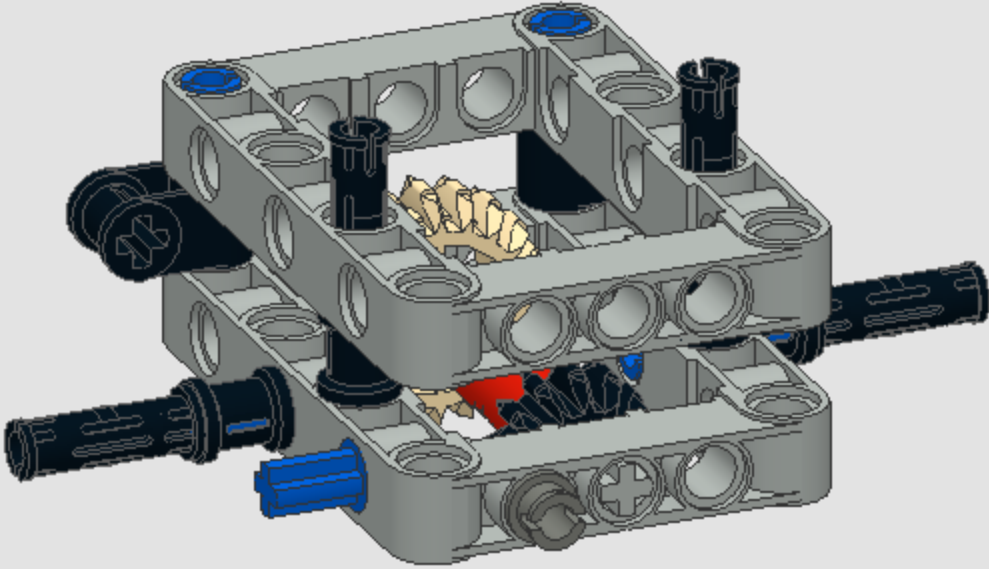
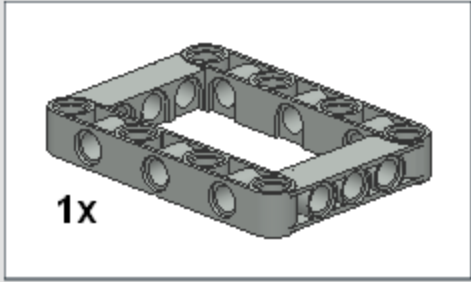
# LEGO® Technic Car with Trailer

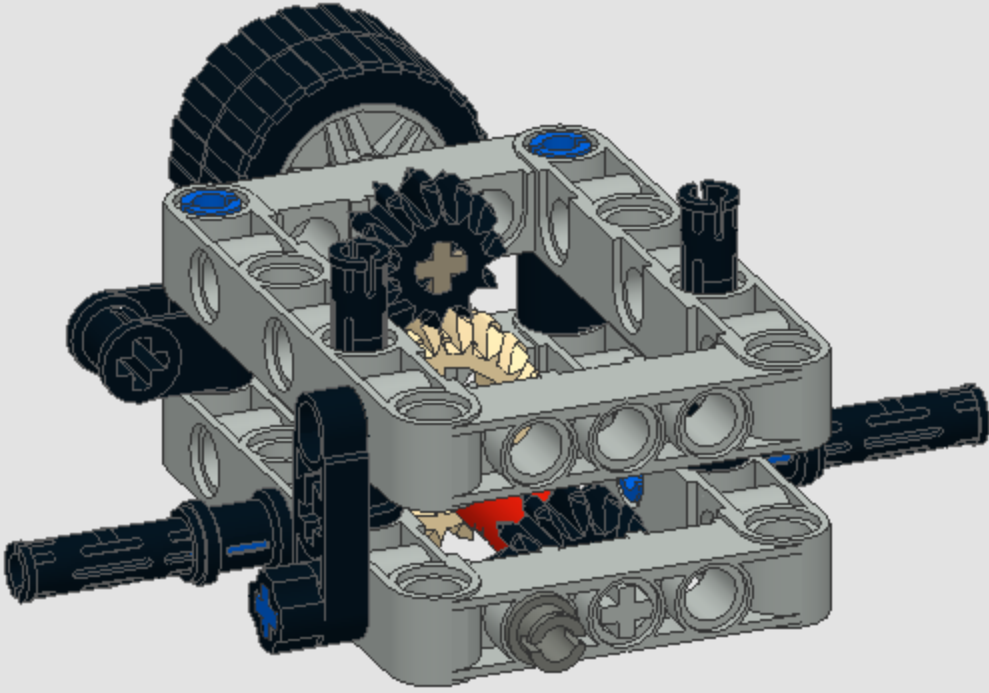
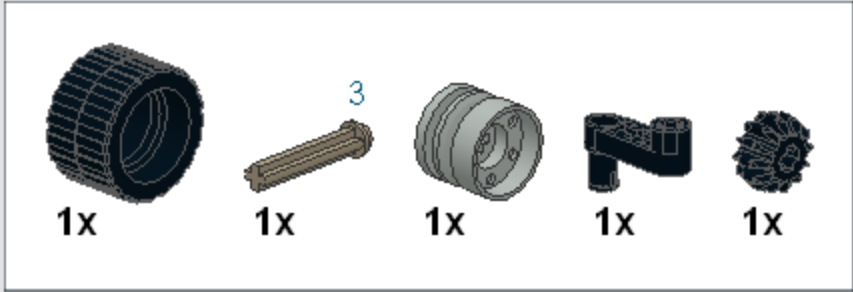


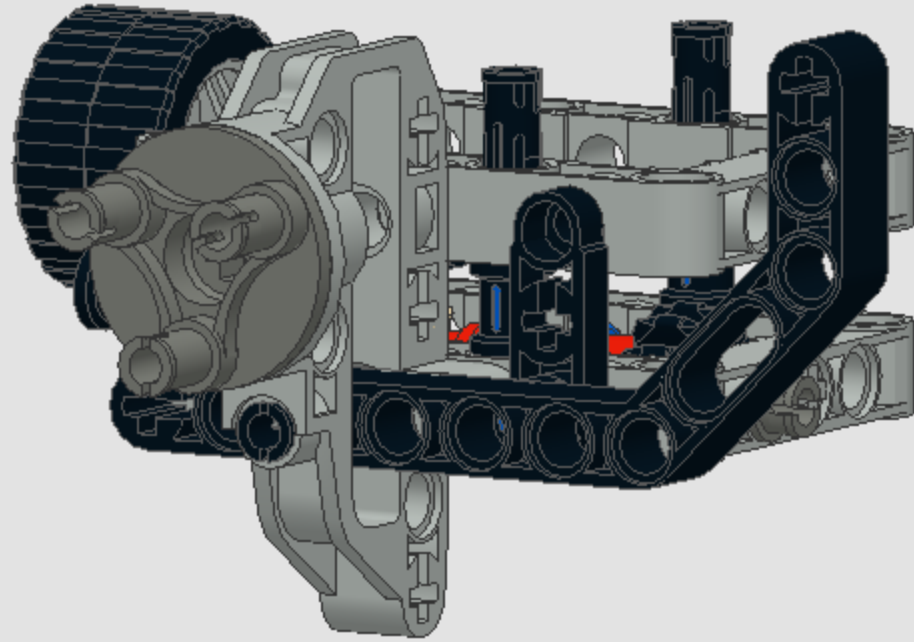
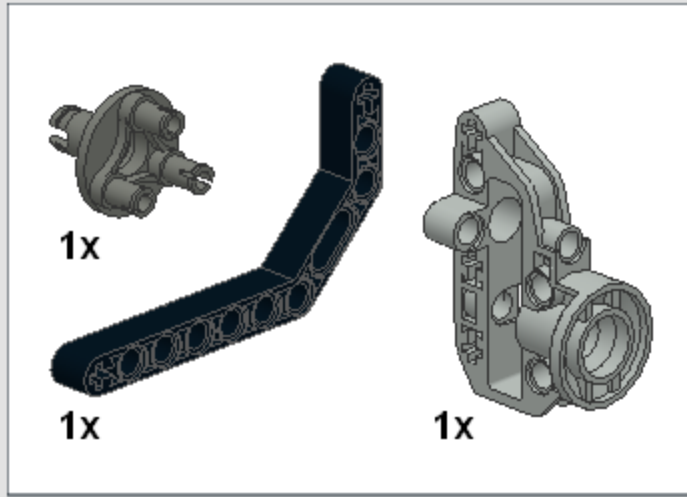


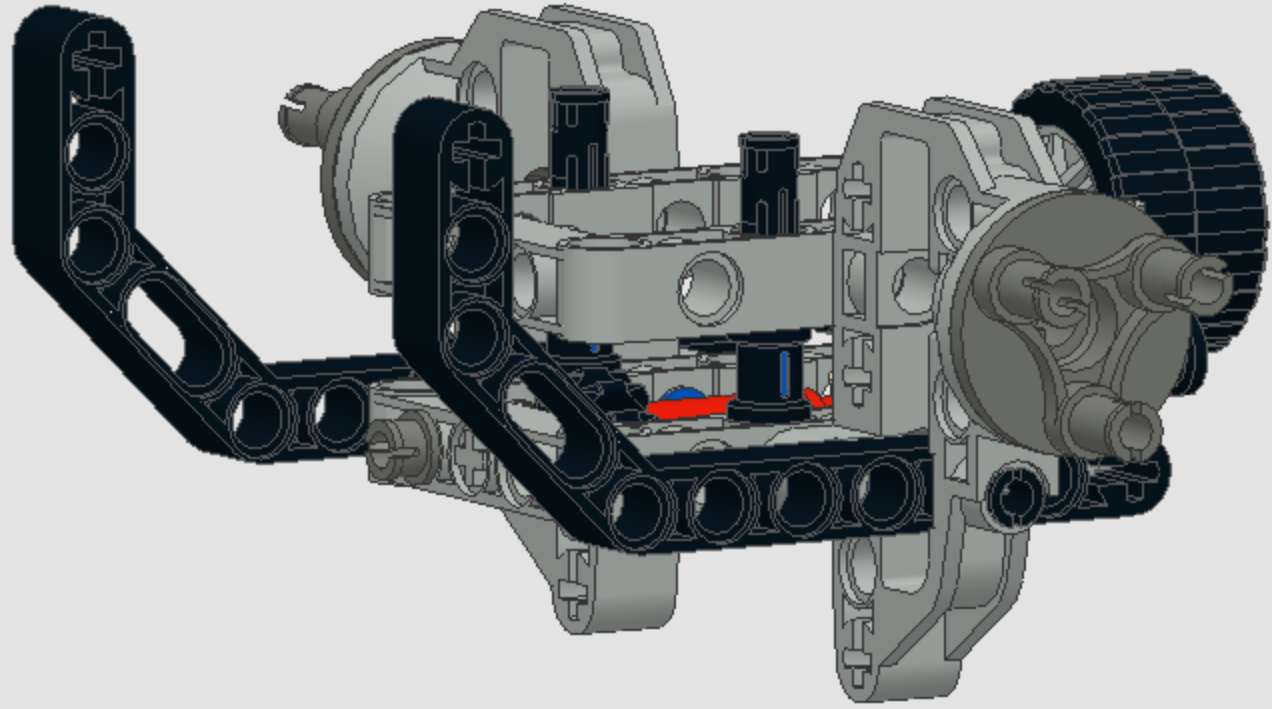
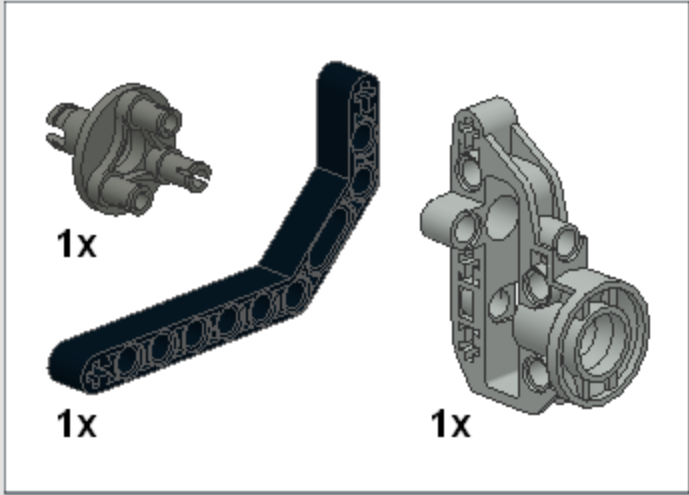




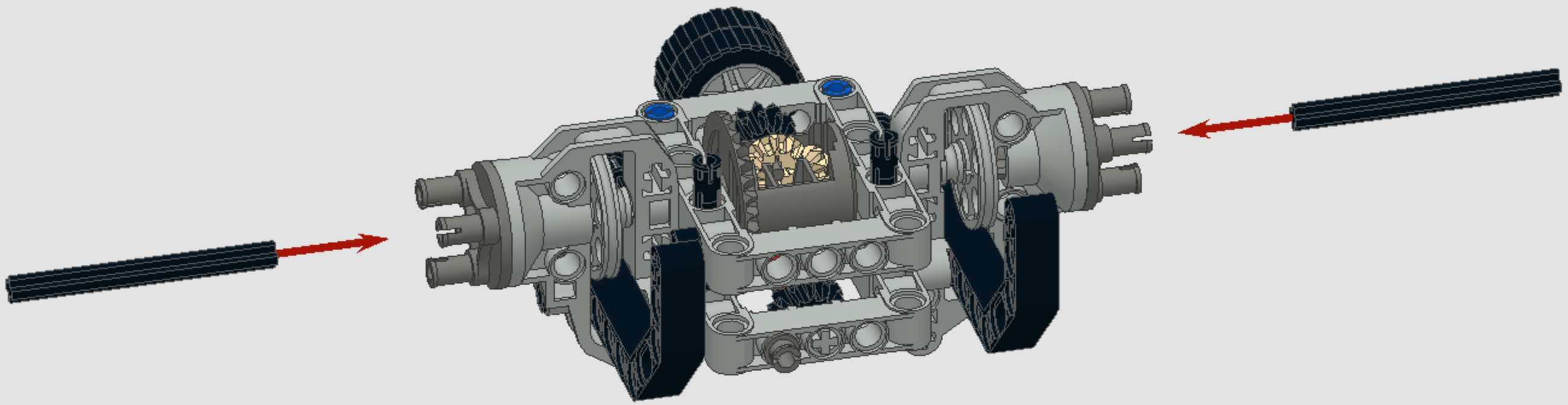
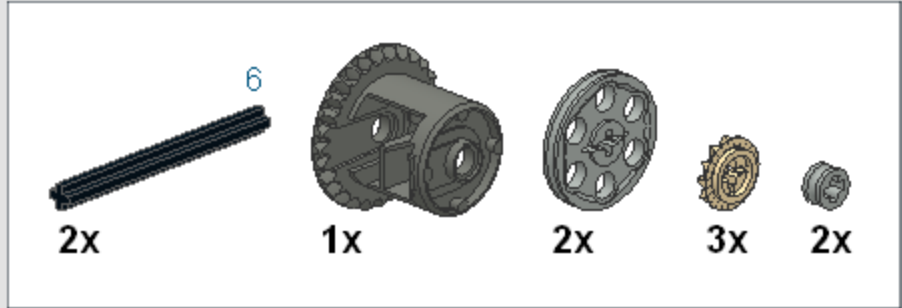


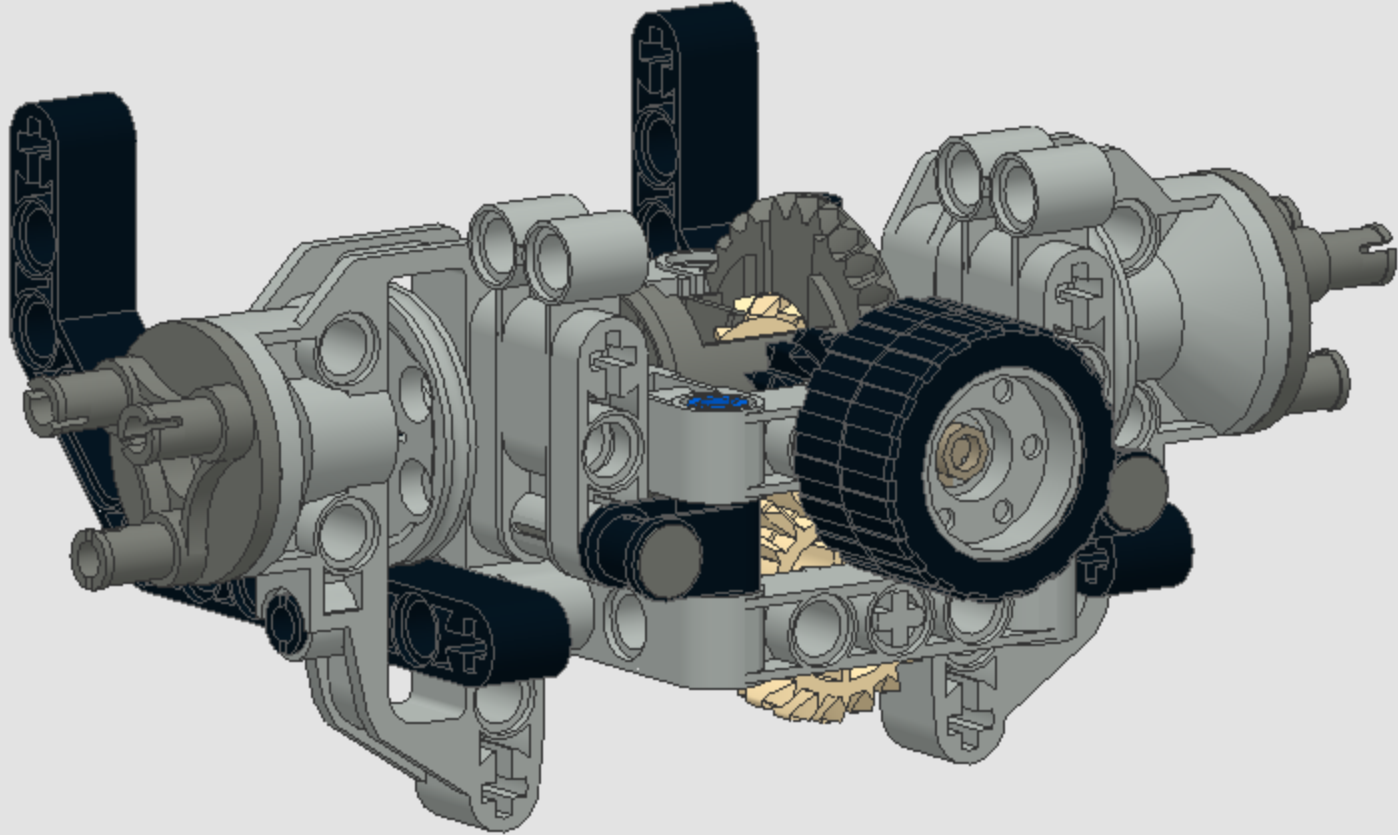
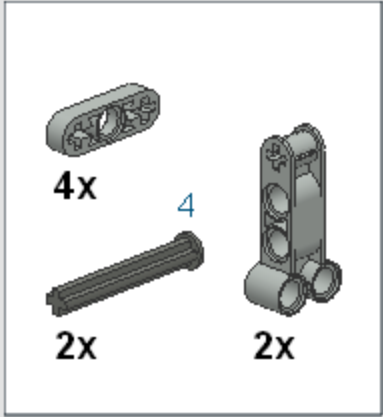


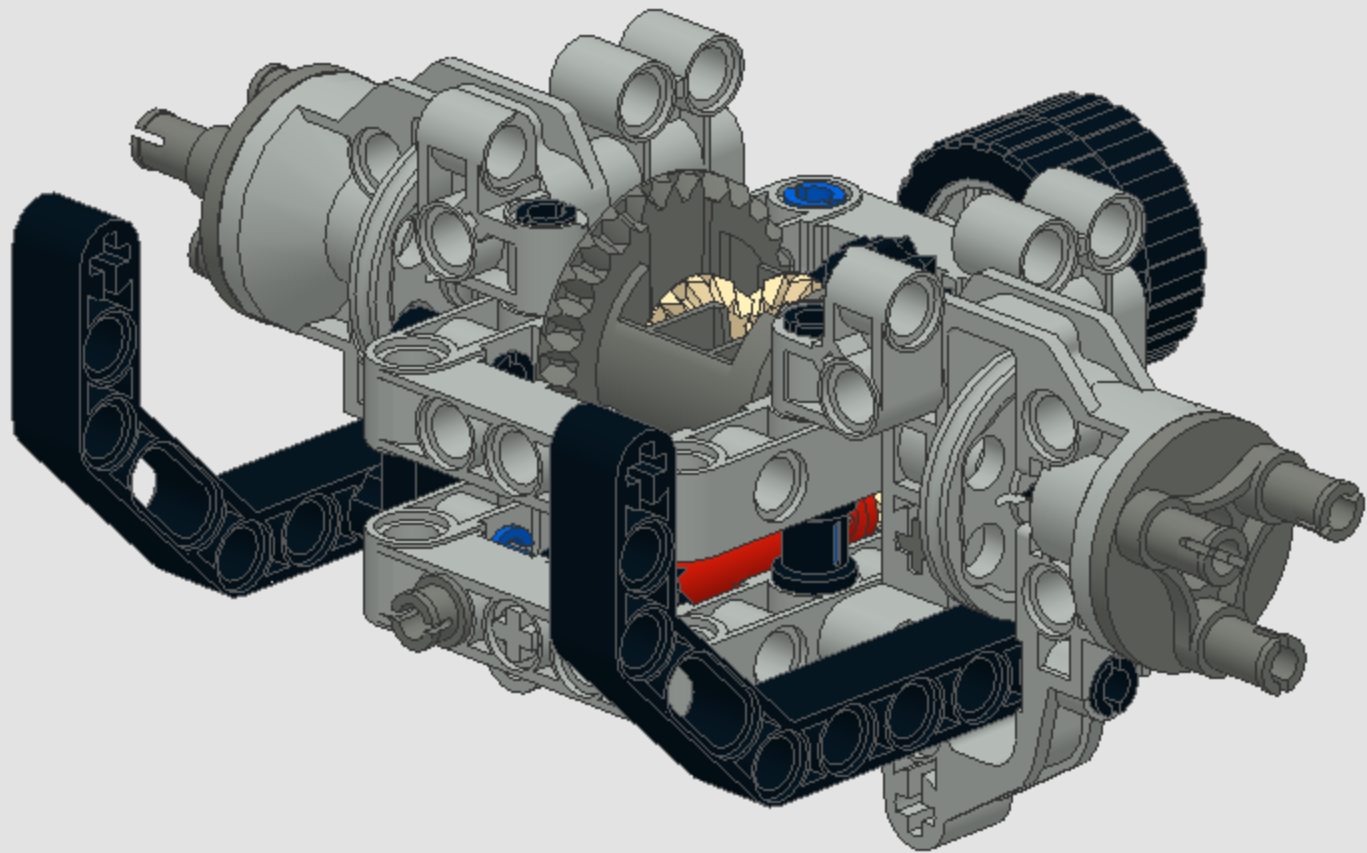


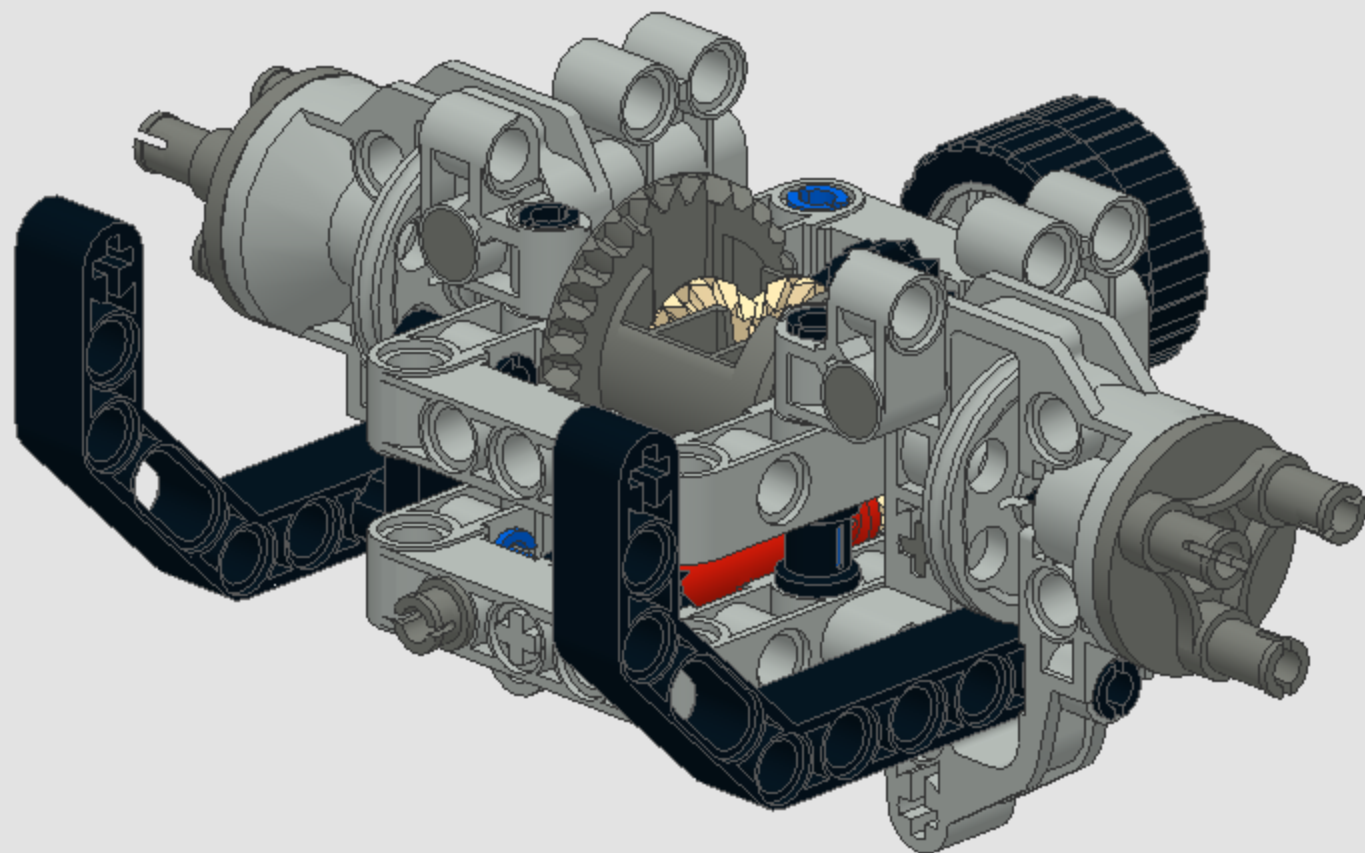
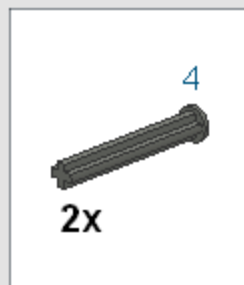


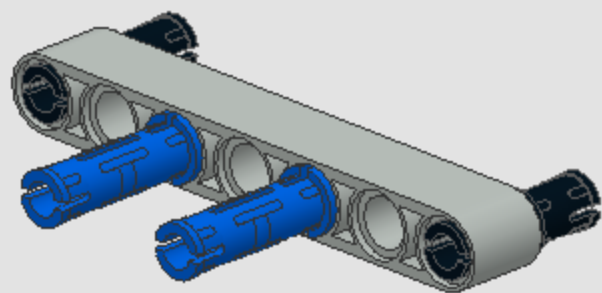
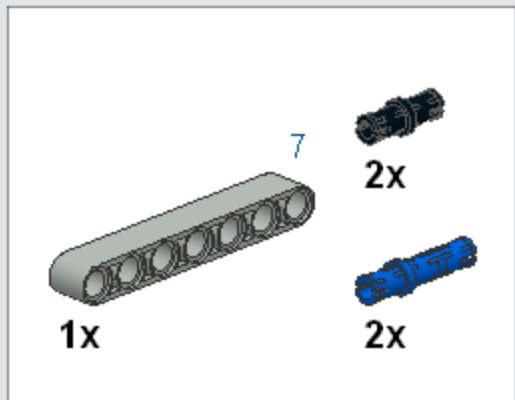


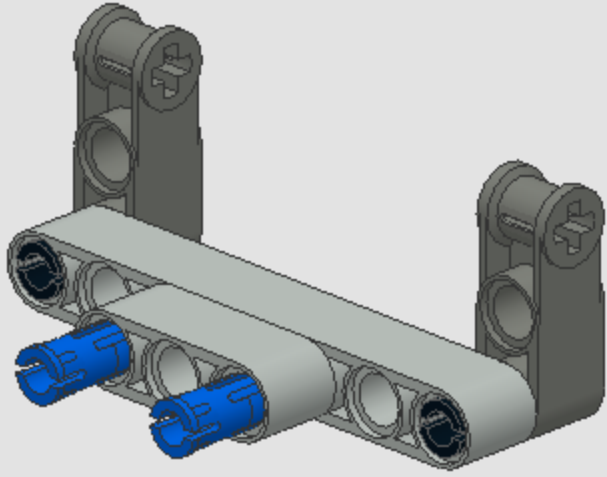
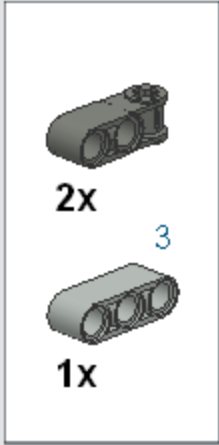


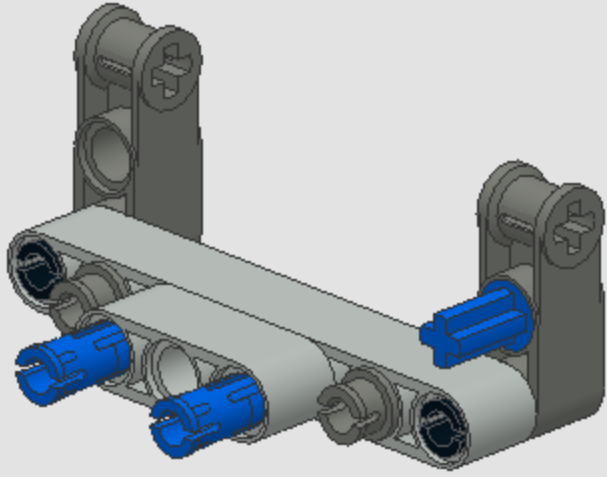
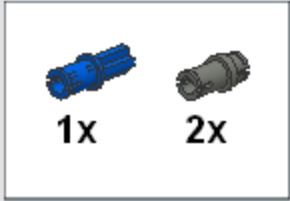


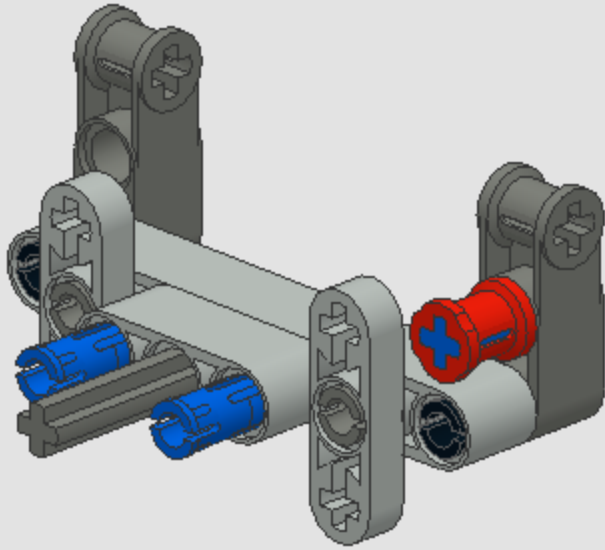
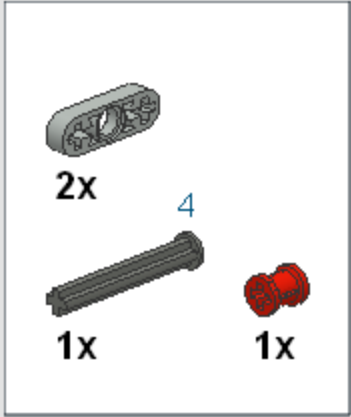




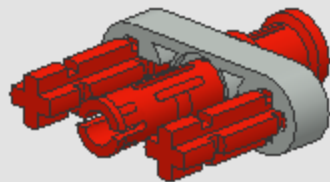
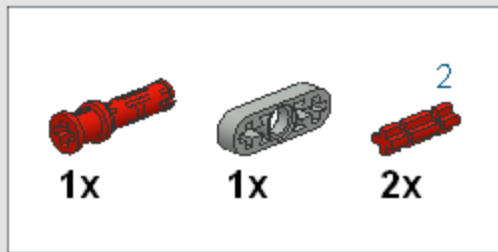


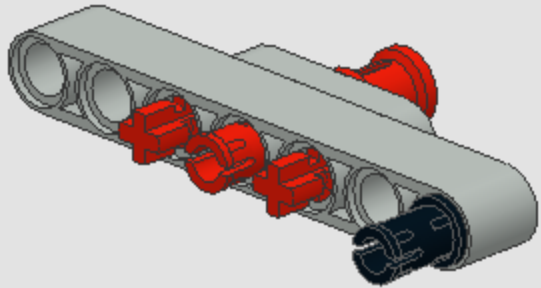
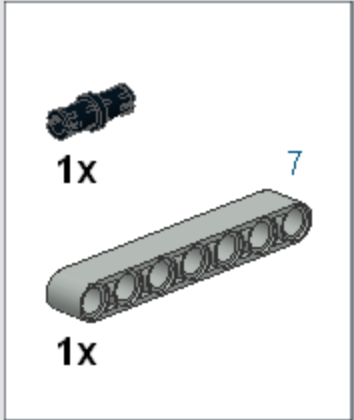


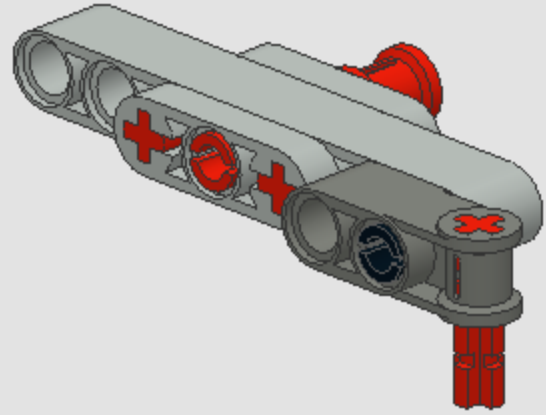
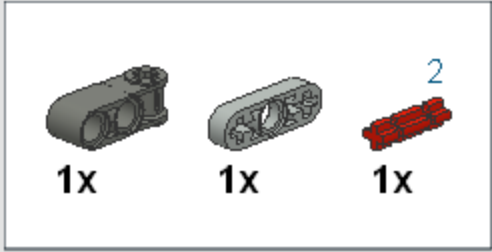


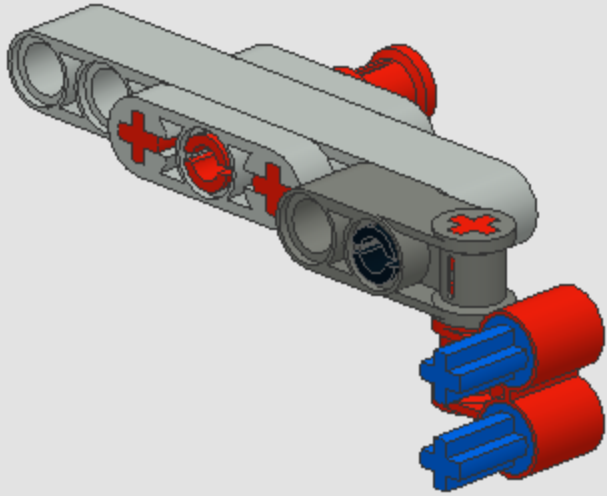
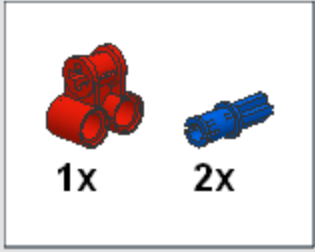


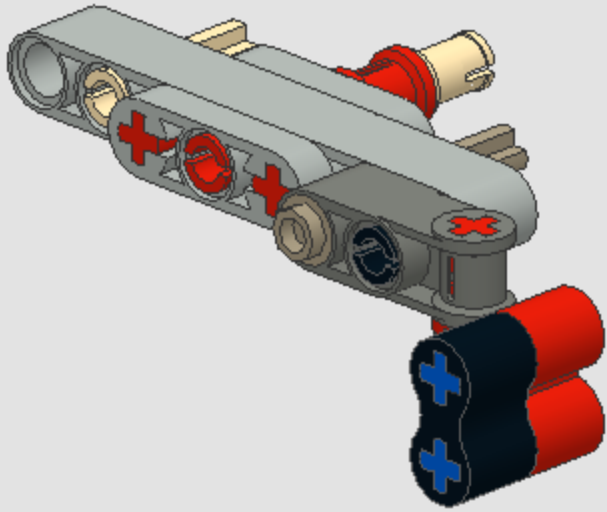
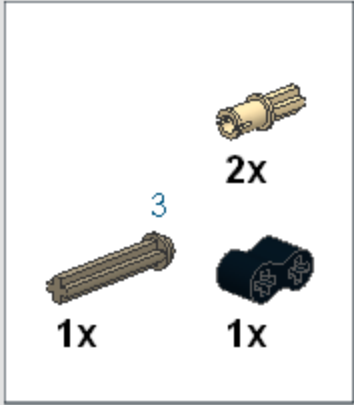




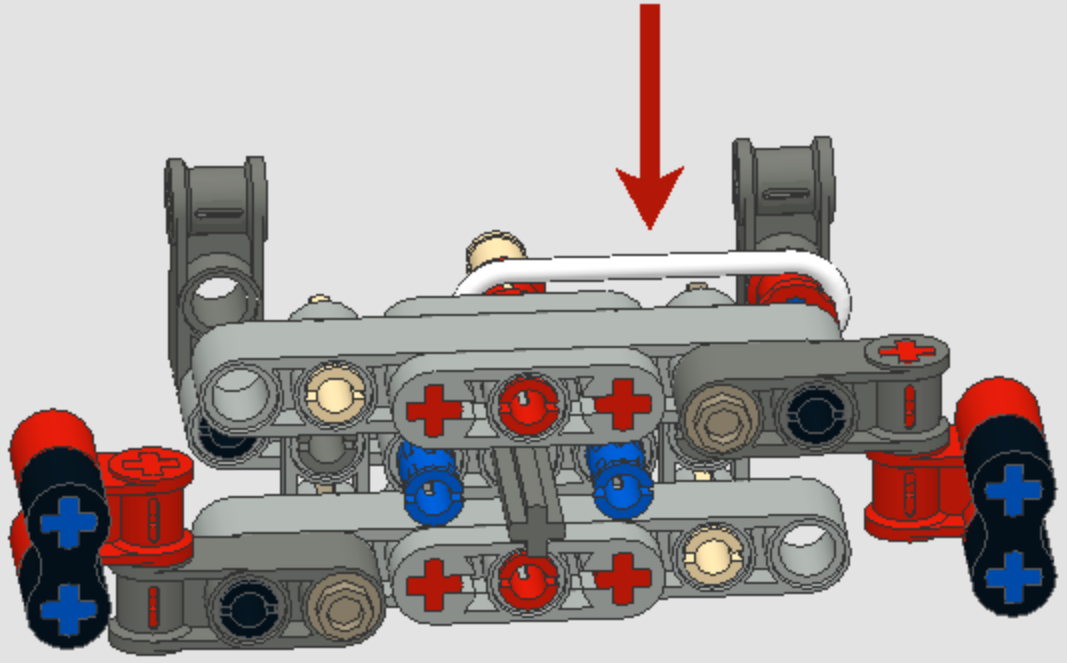


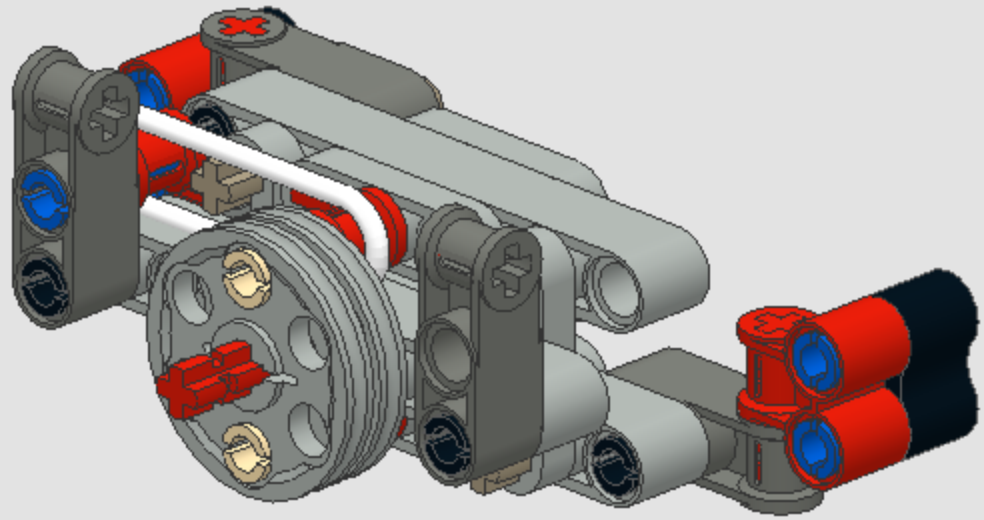
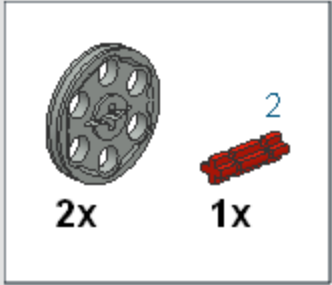




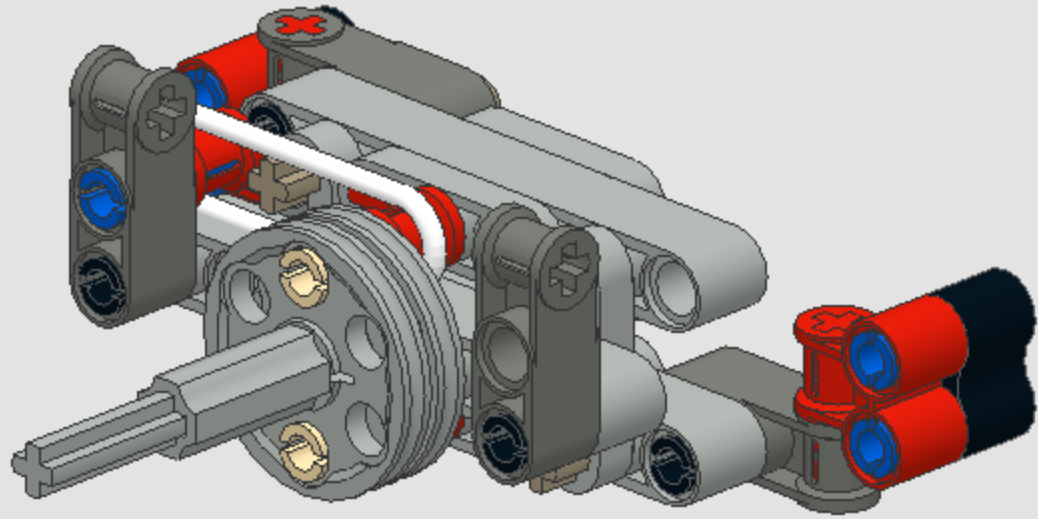
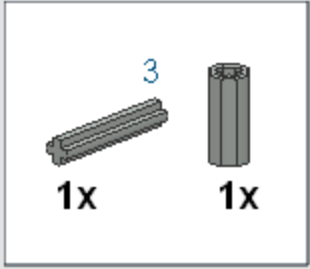


**x2**    **20**

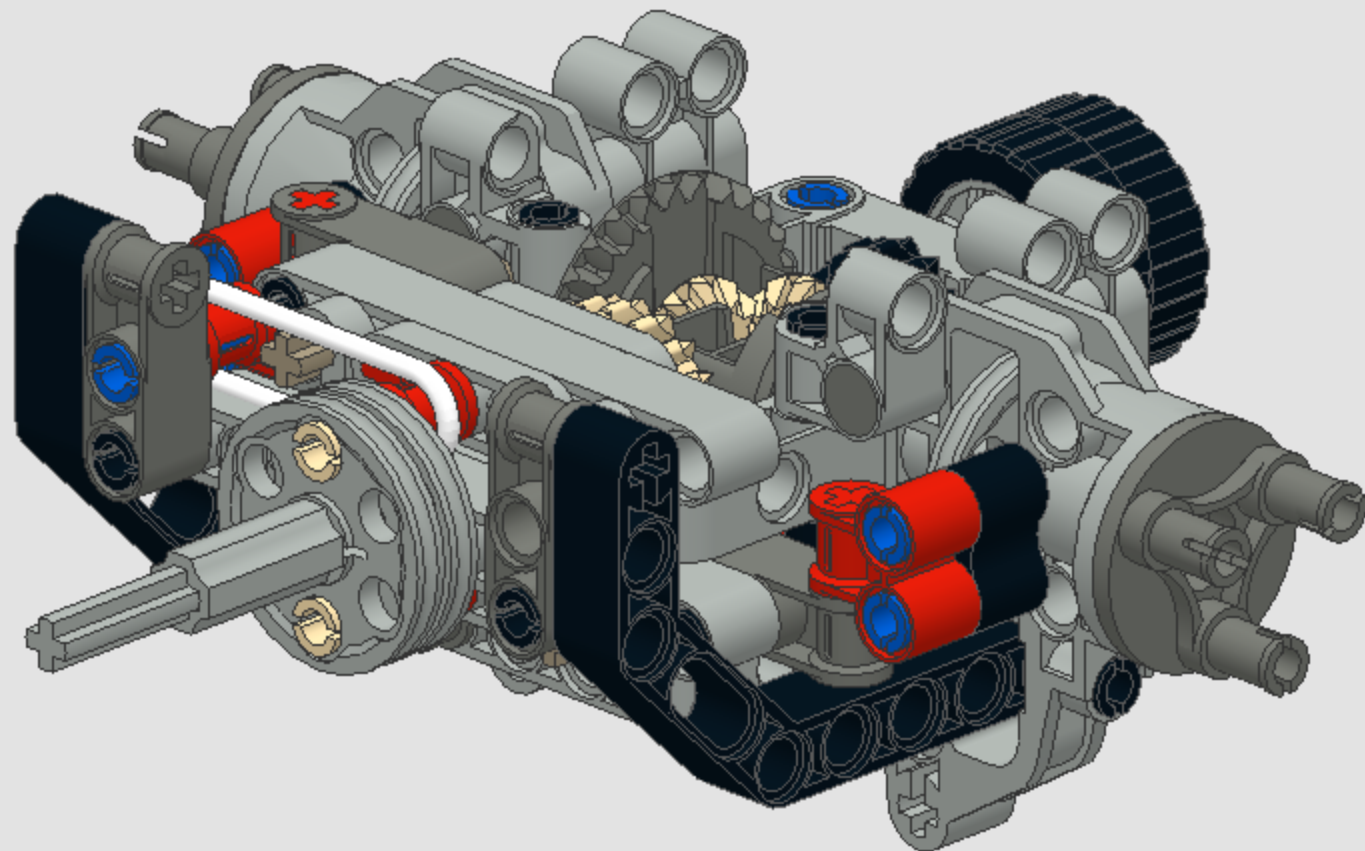


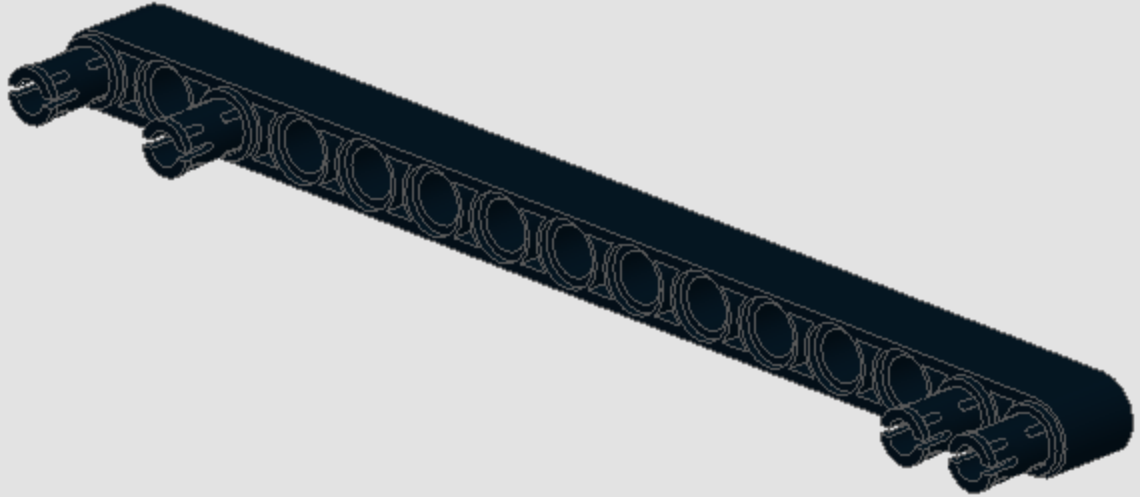
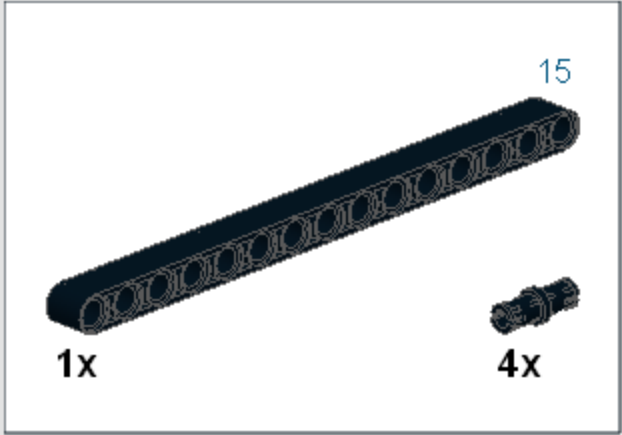


7

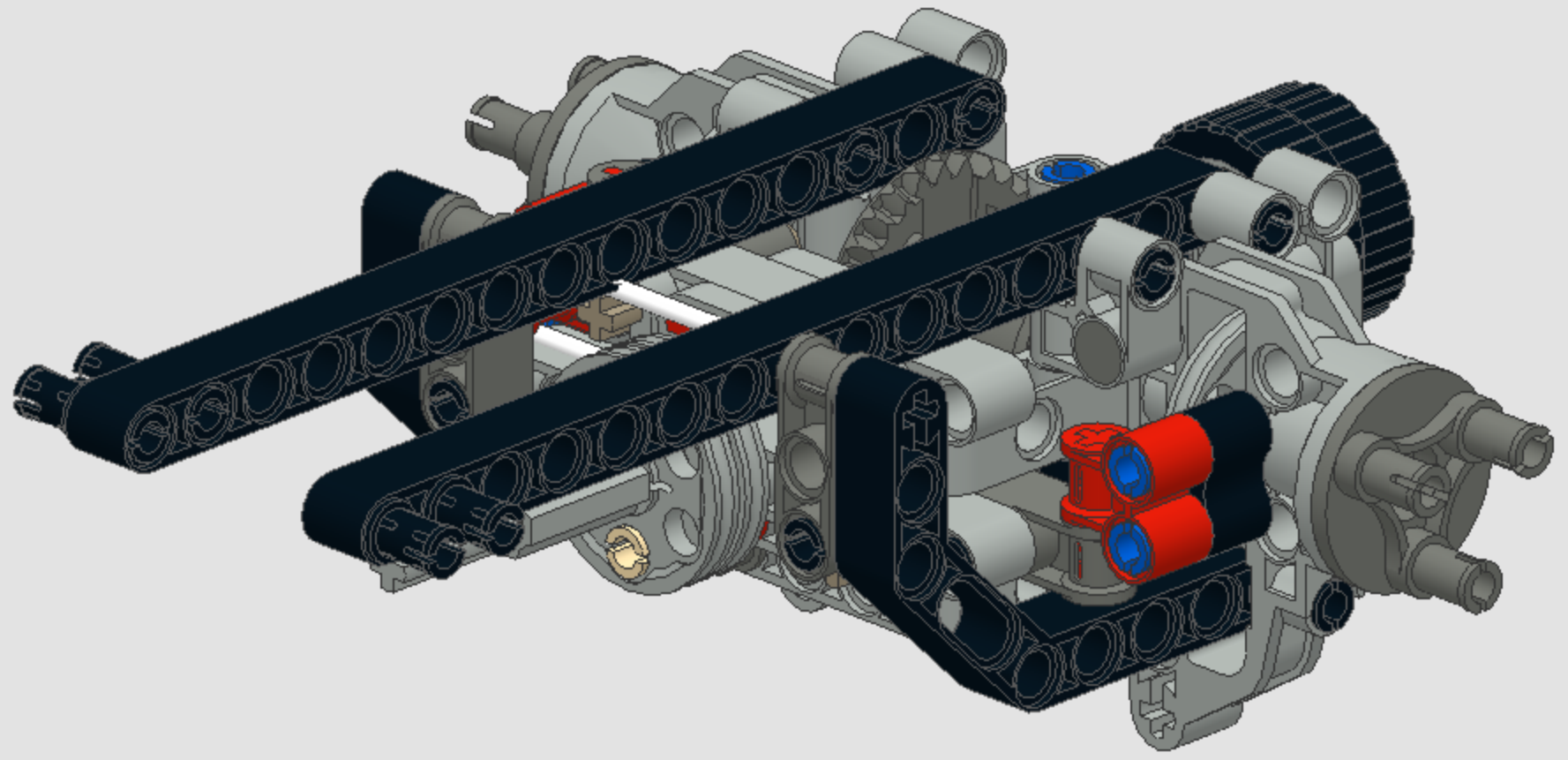


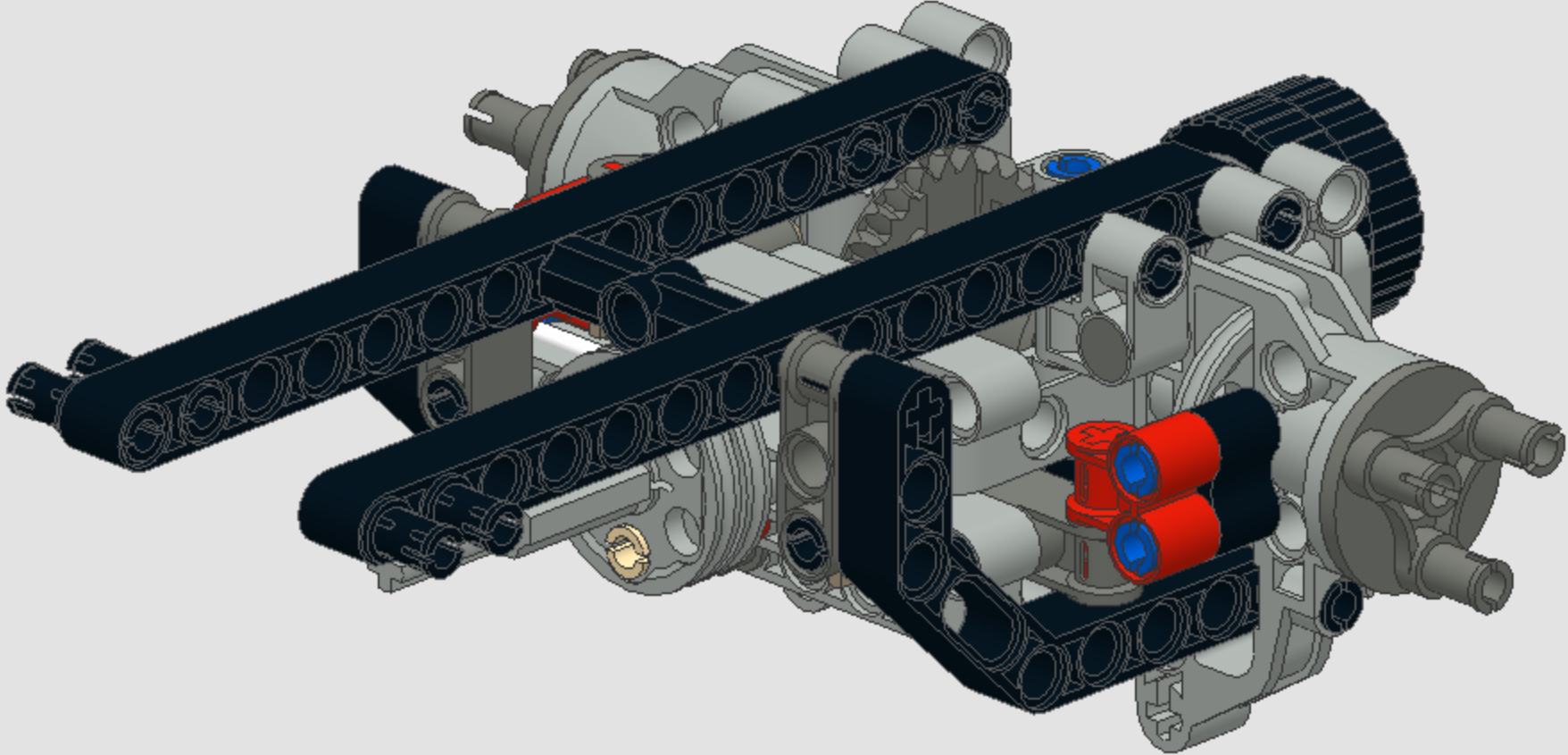
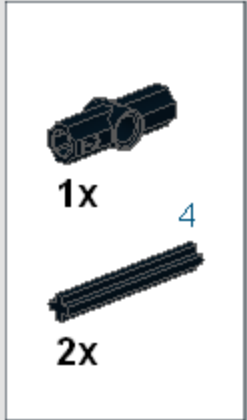


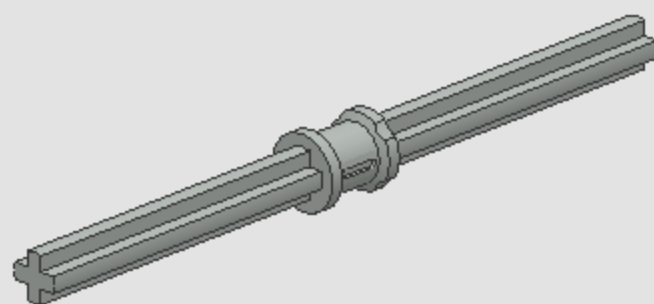
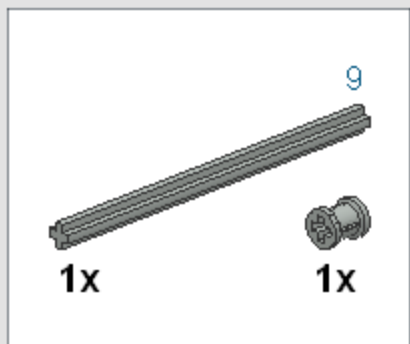




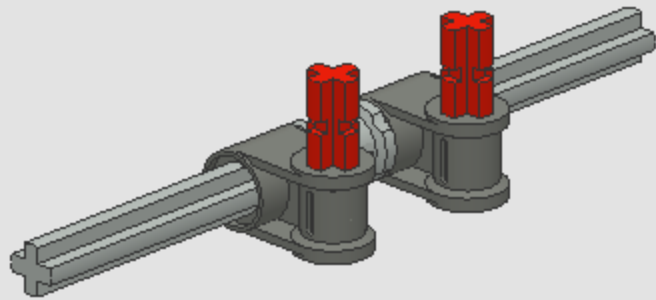
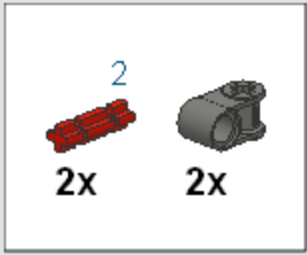
**x2**    **25**

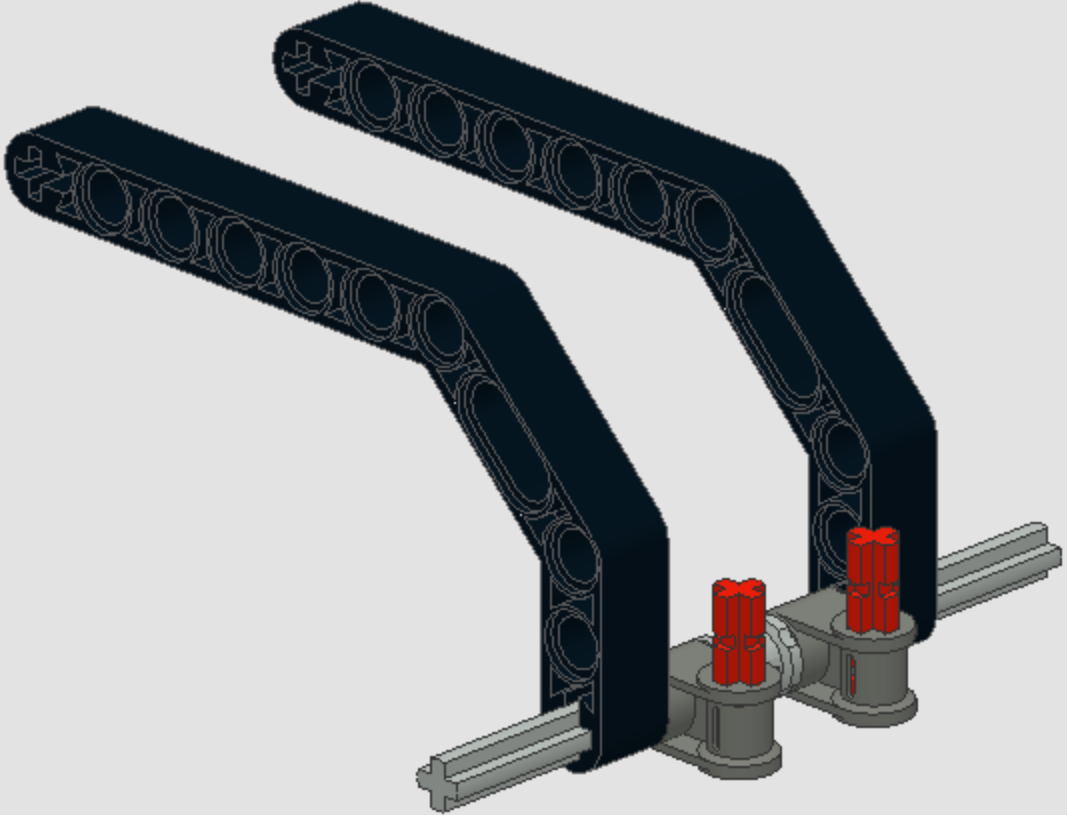
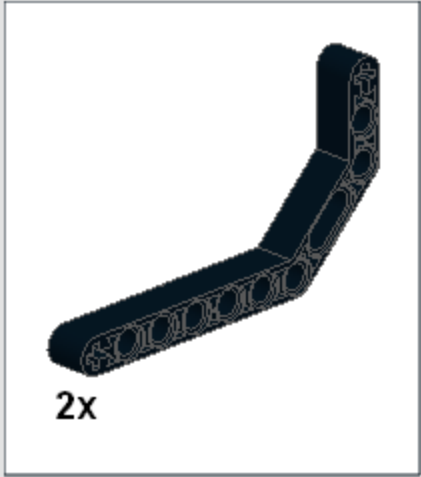


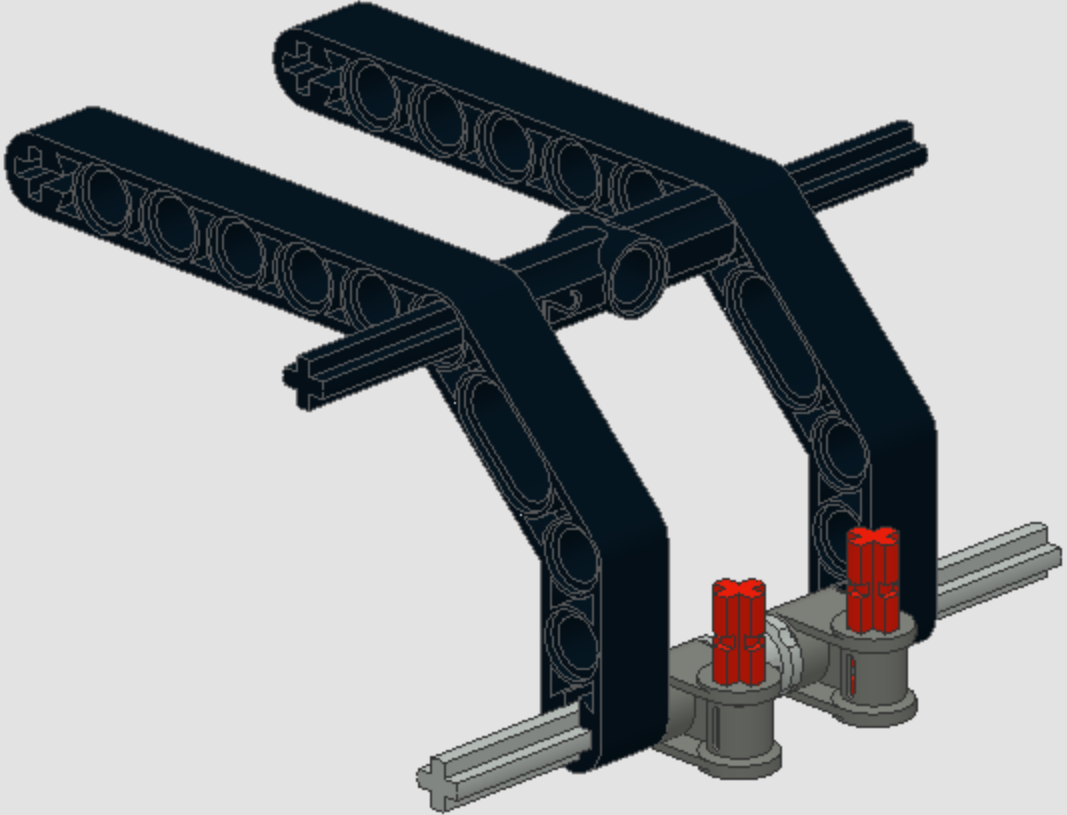
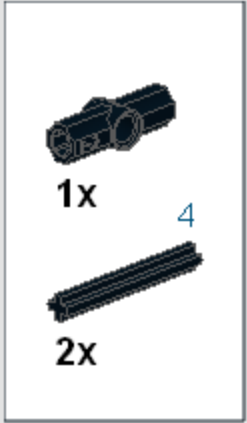




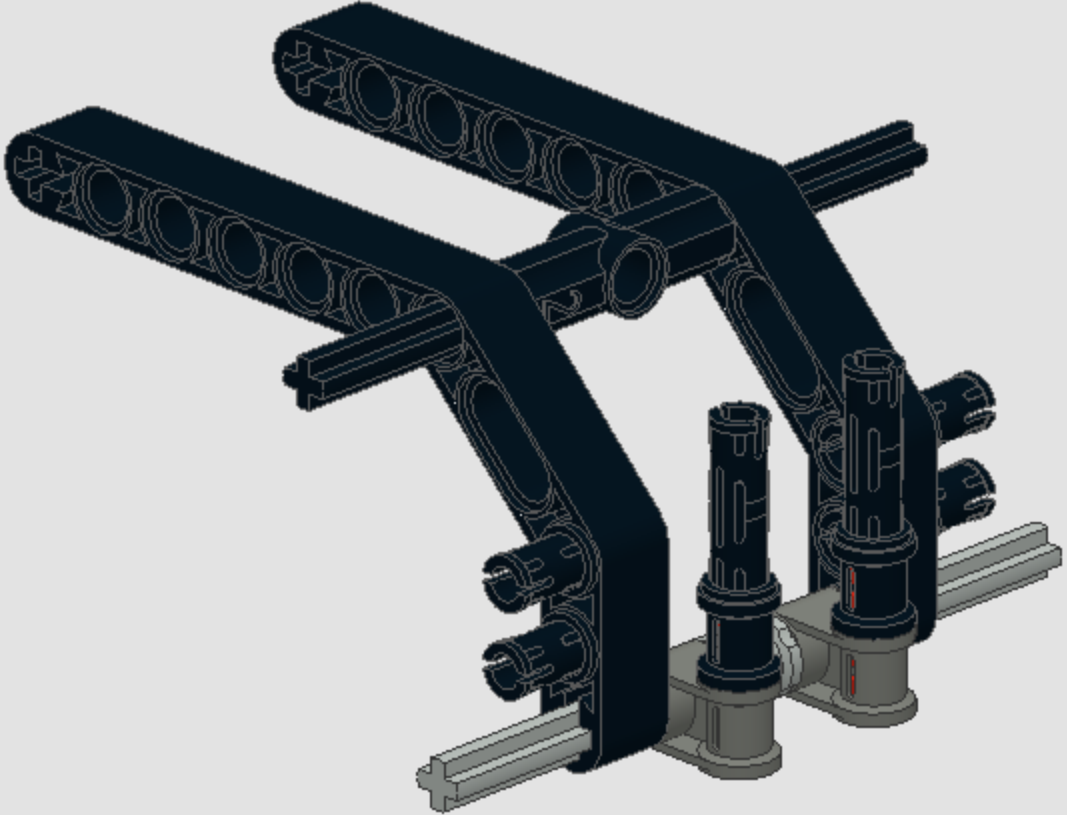
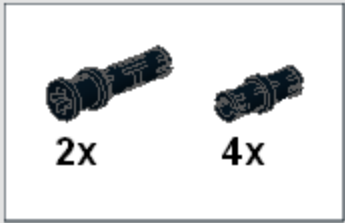
2

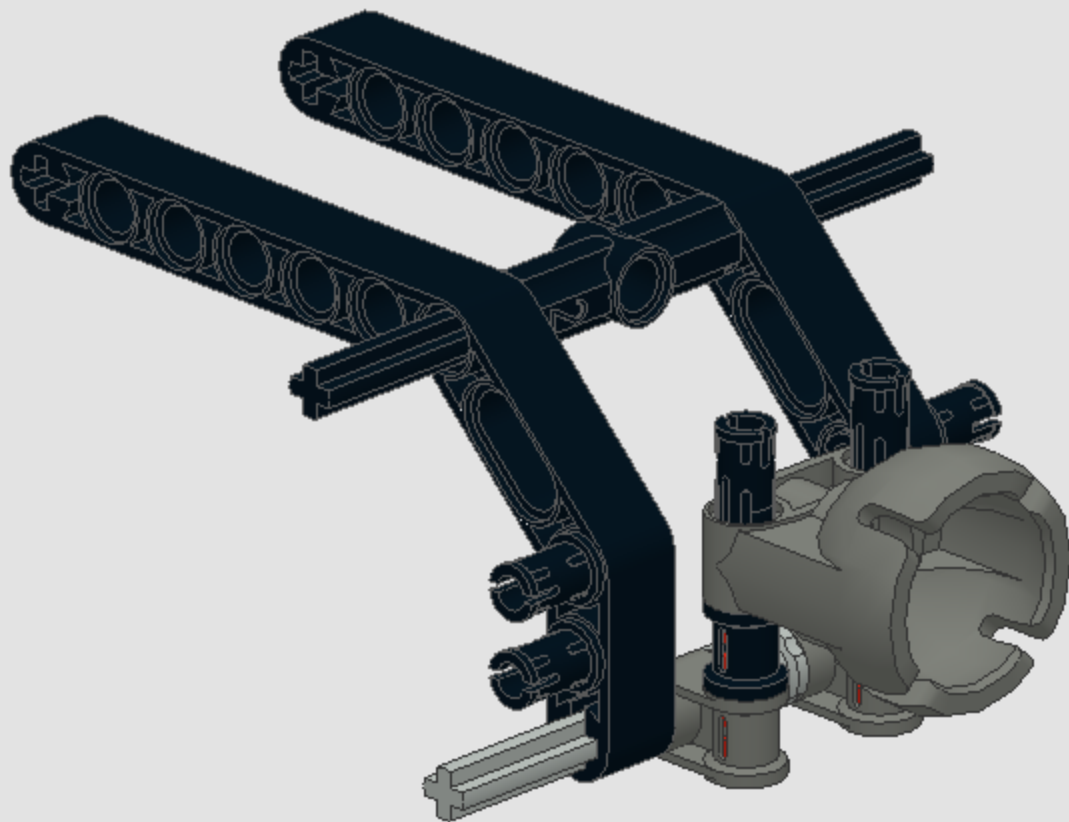
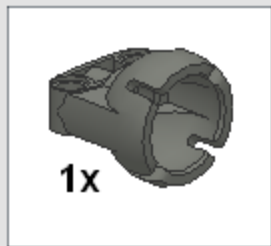










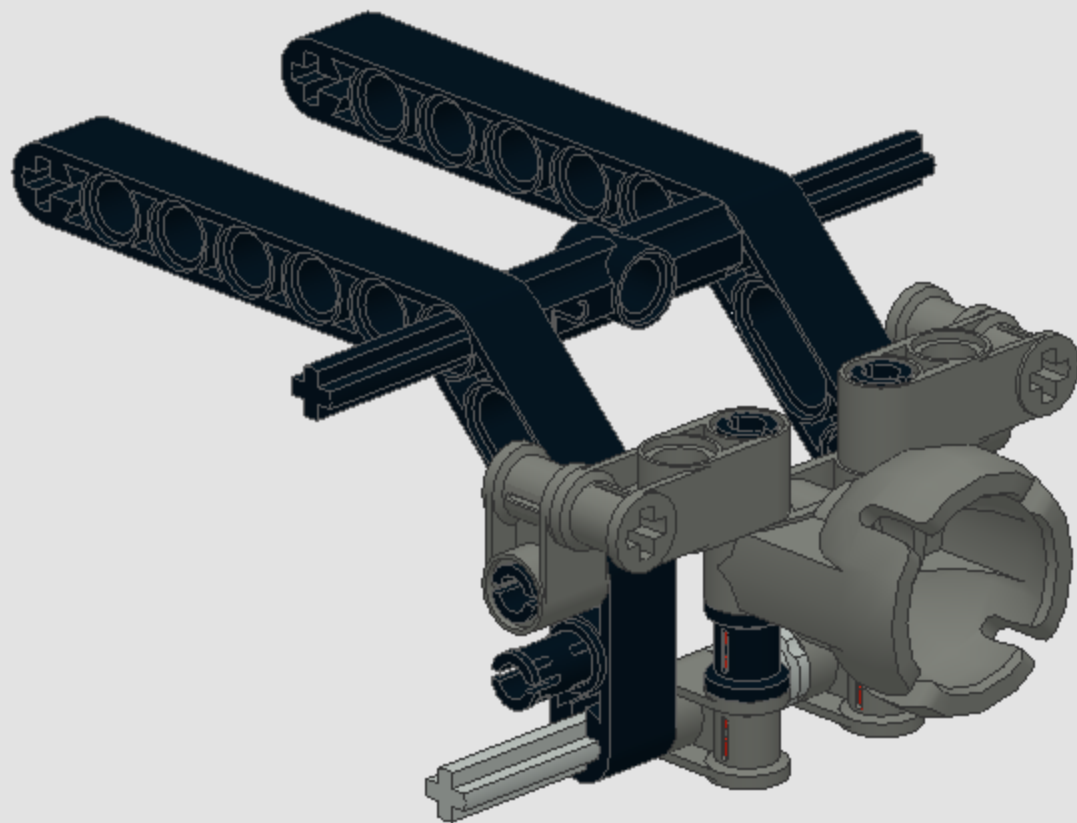


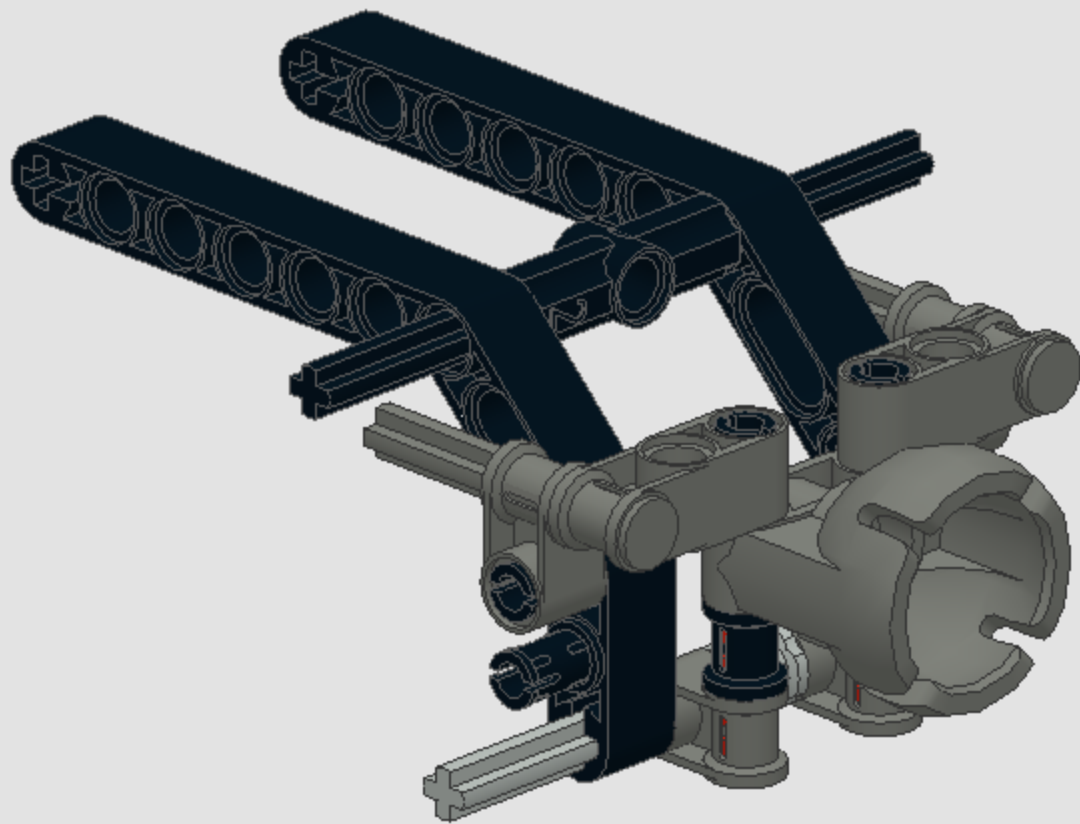
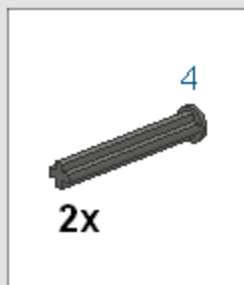


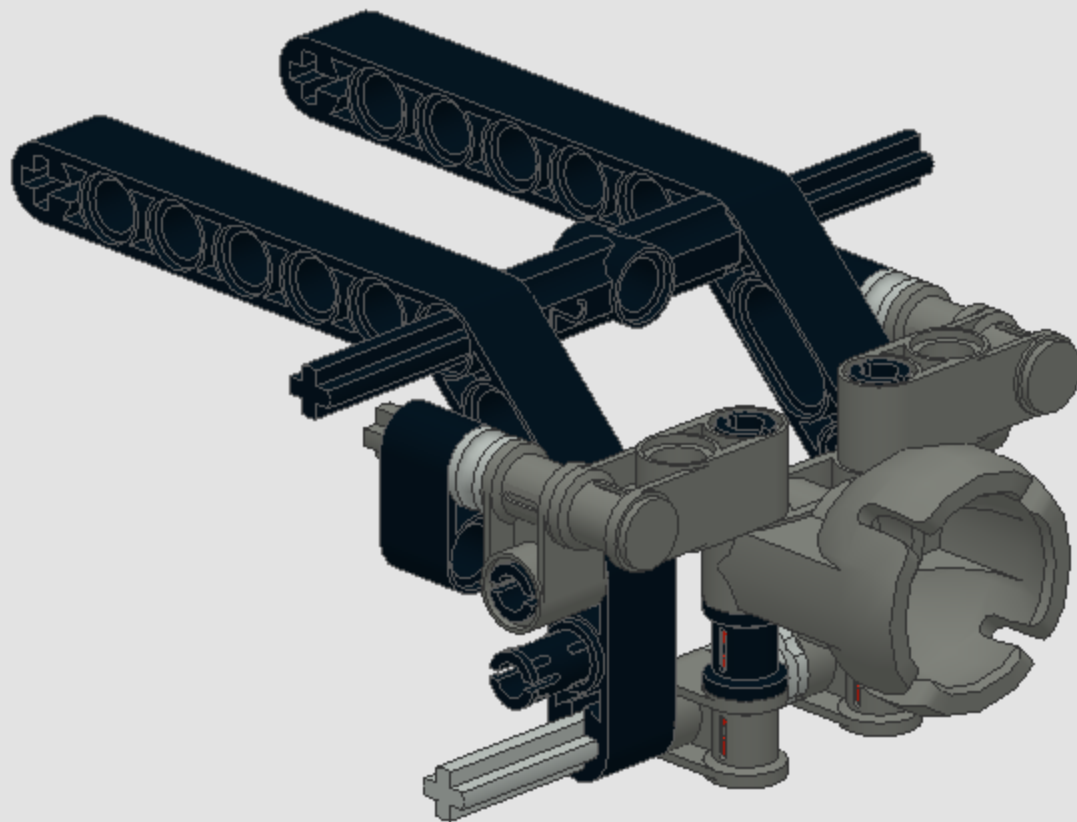
2x

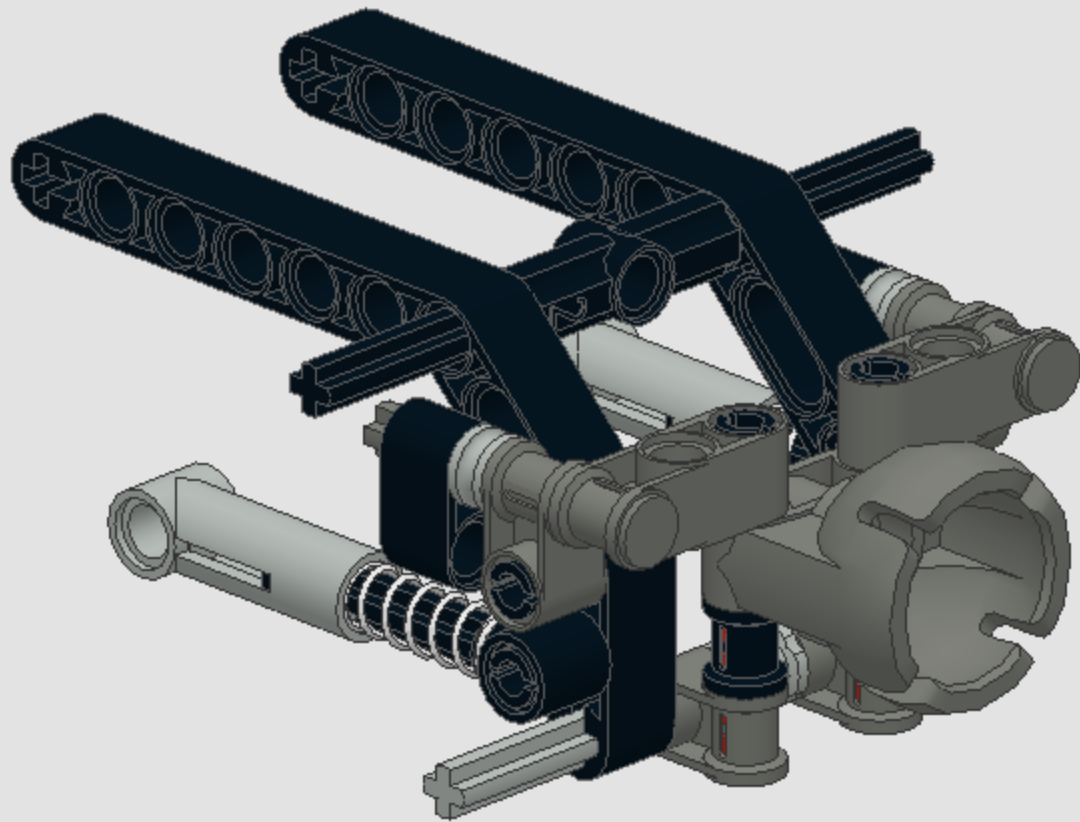
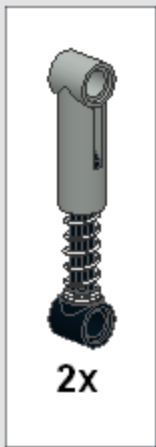


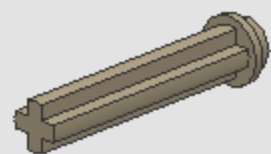
2x

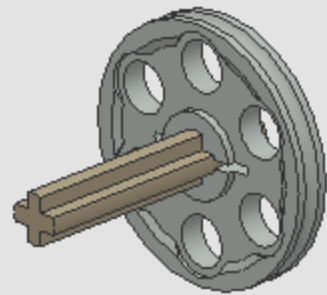








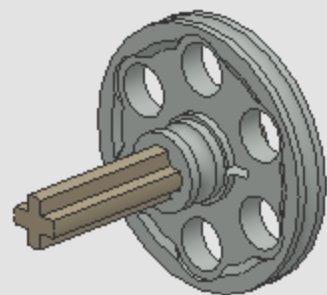


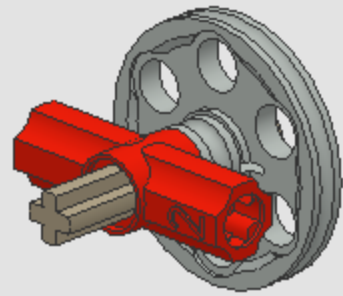


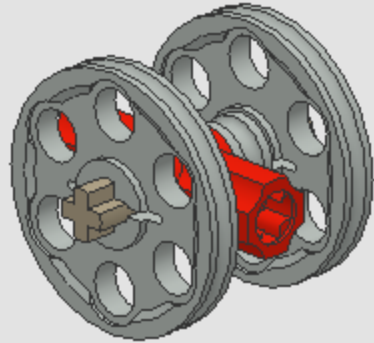


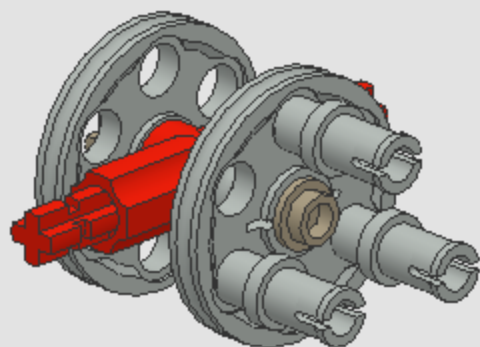
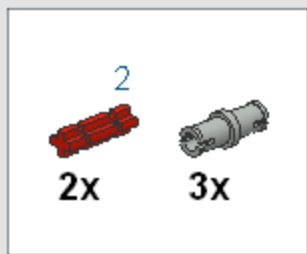


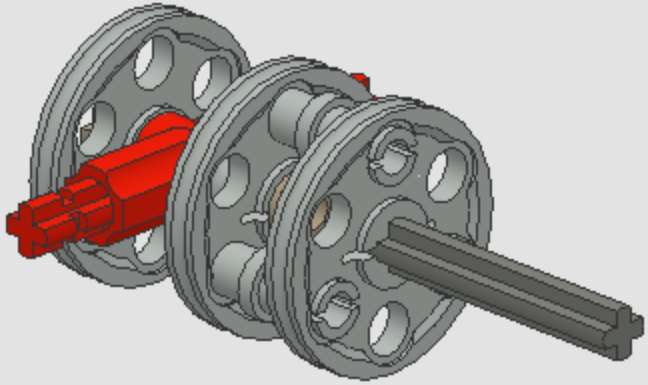
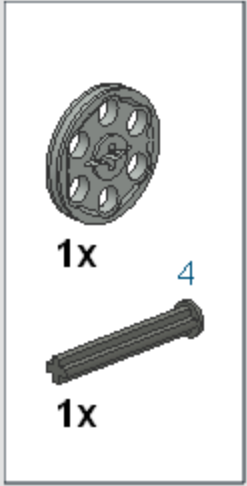
1x

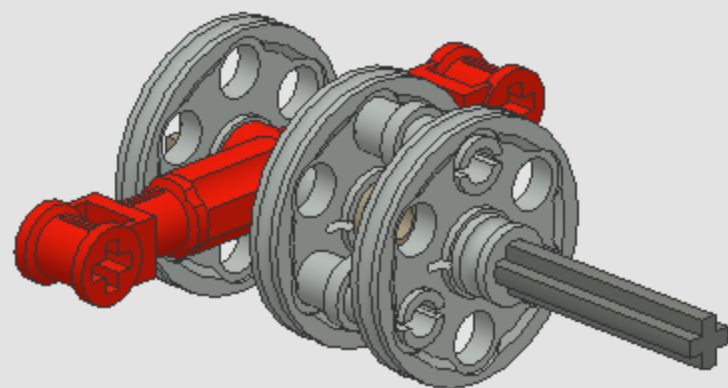


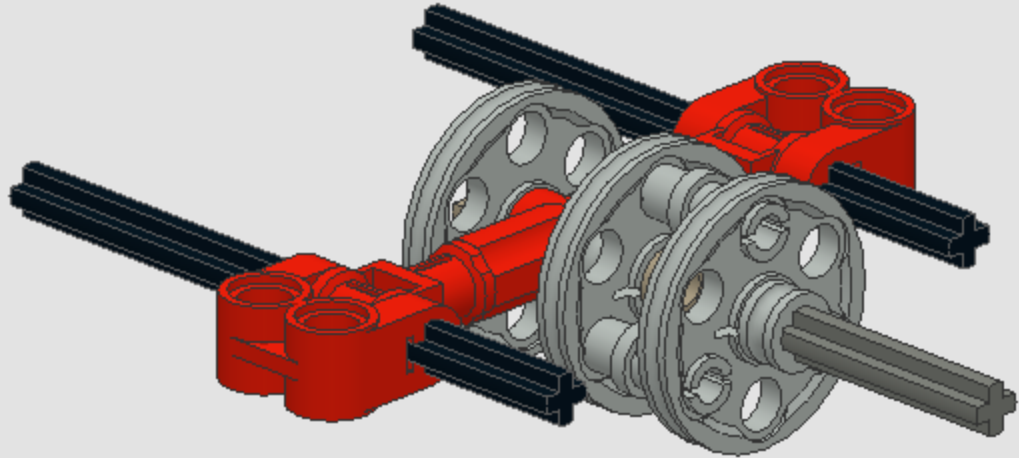
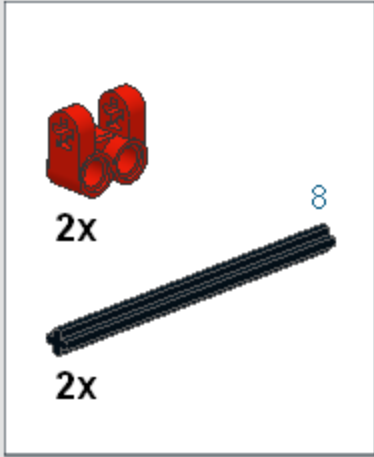


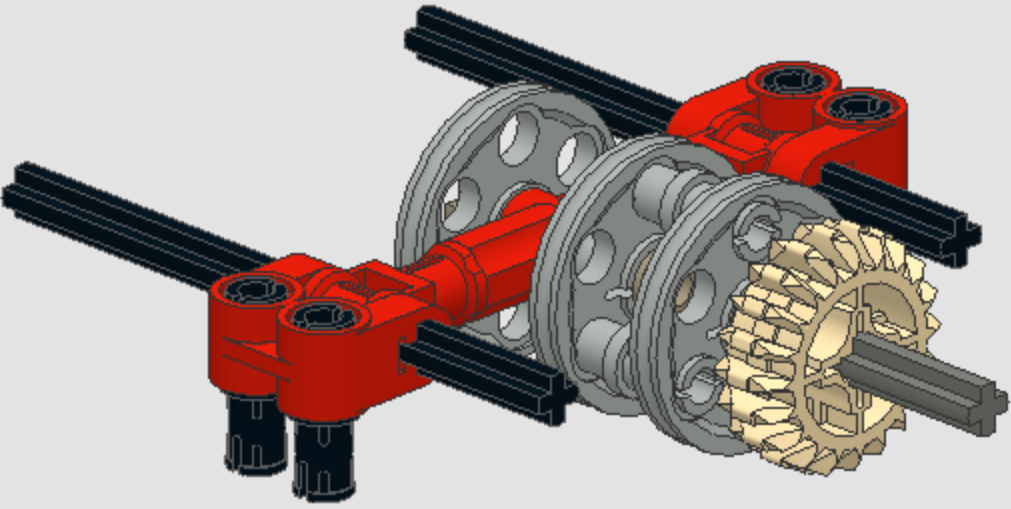




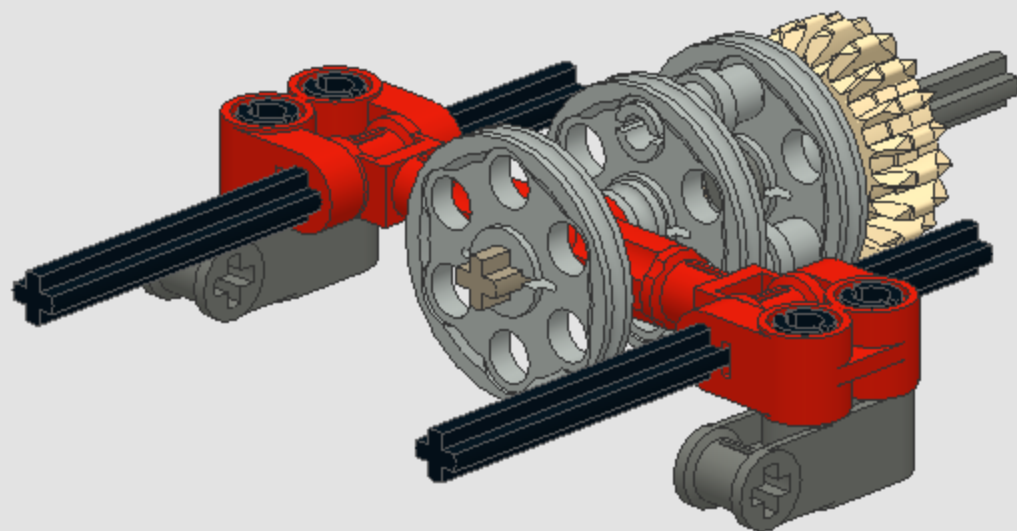


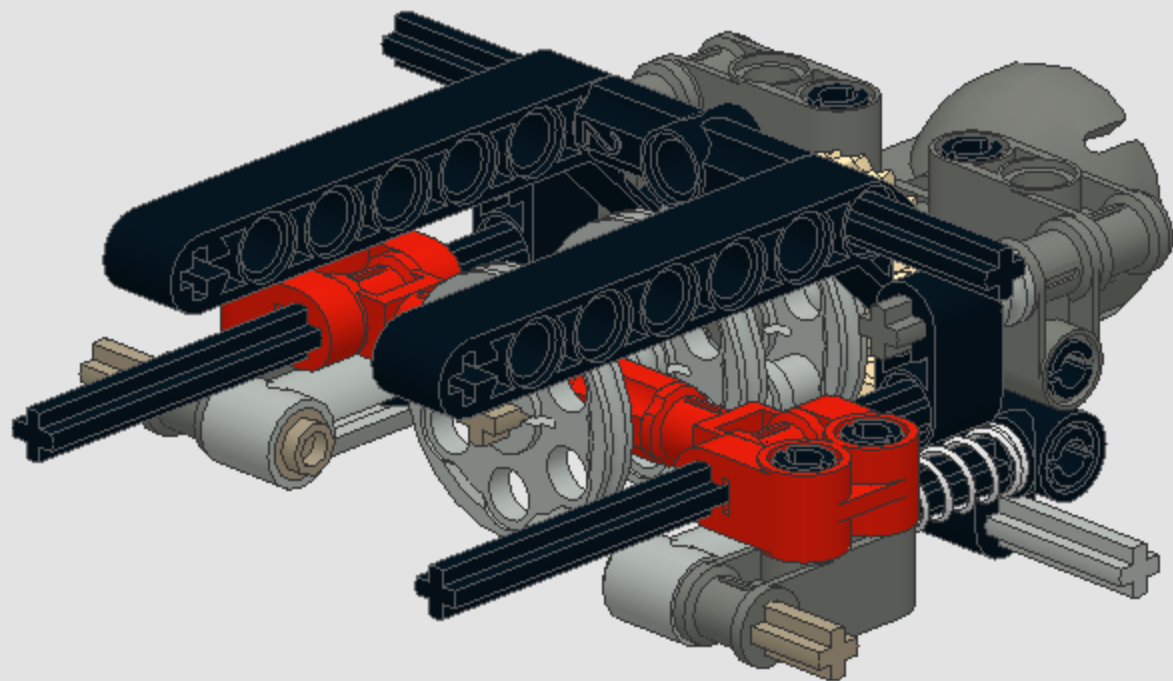
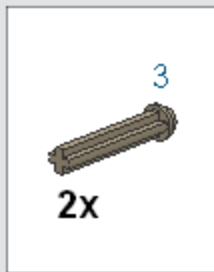


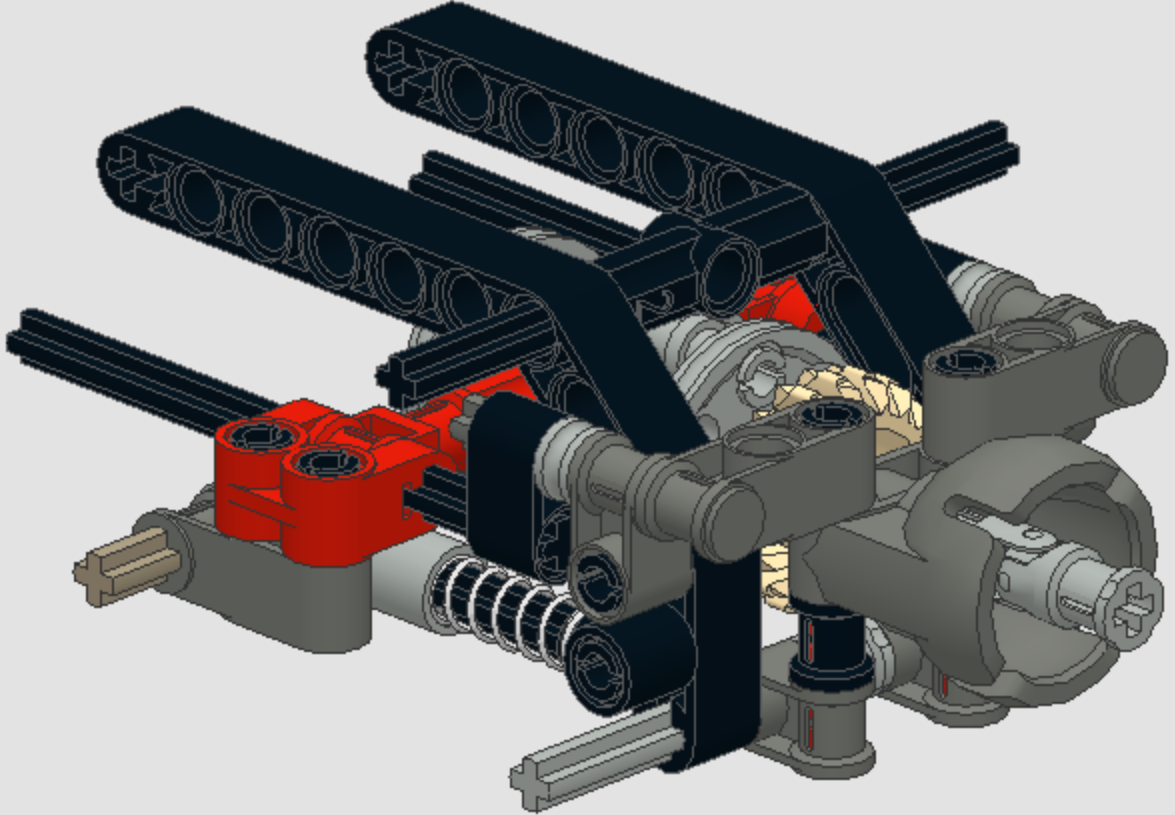
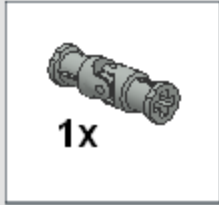


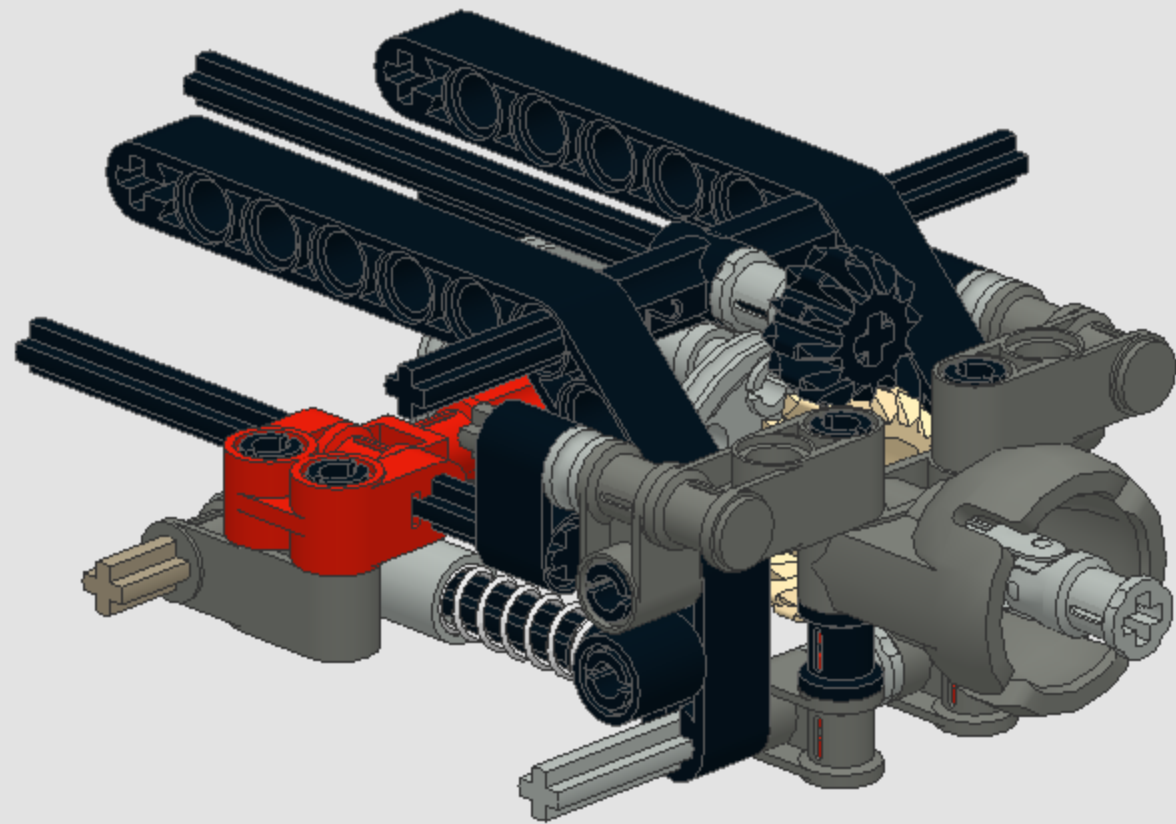
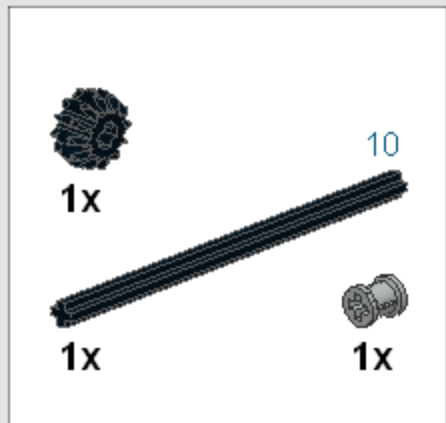




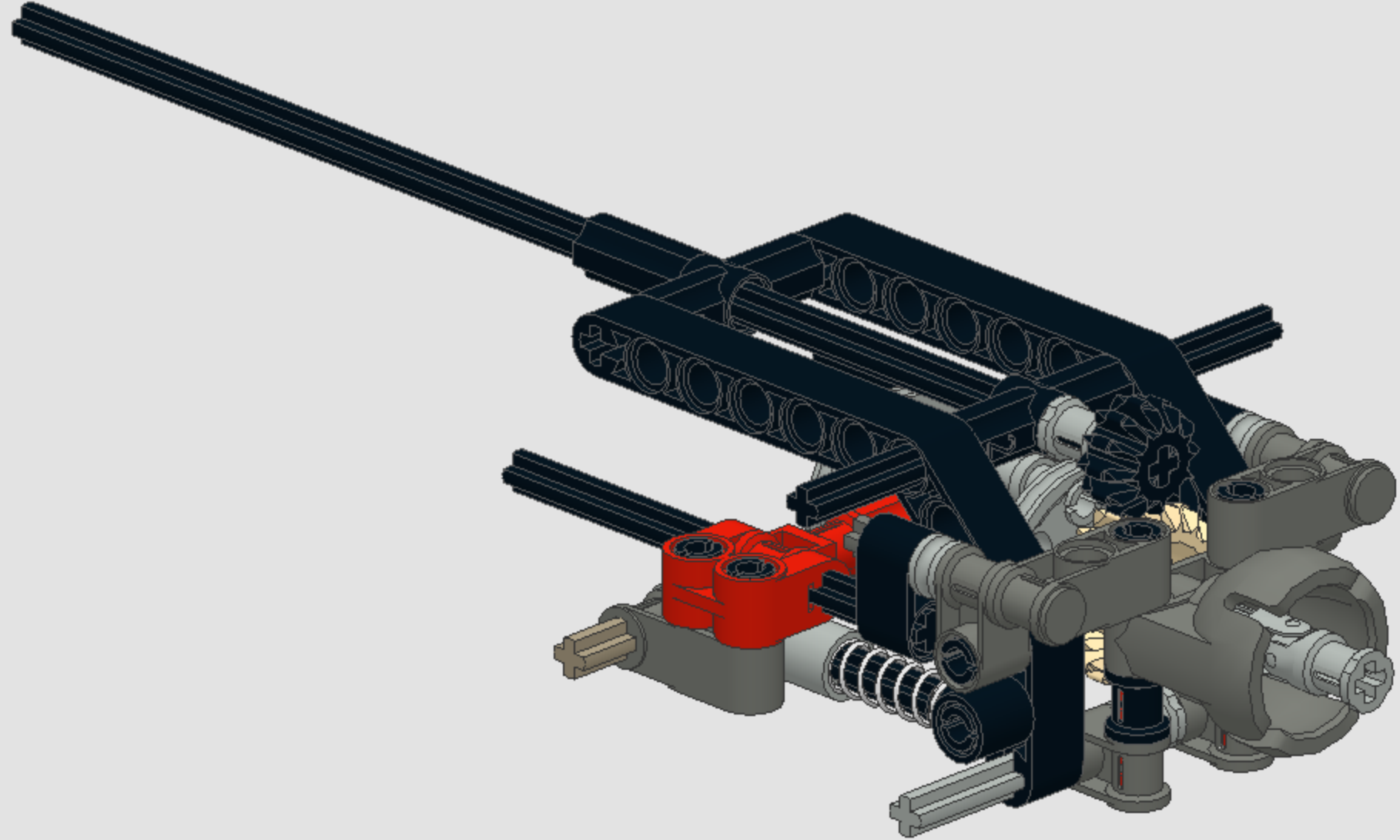
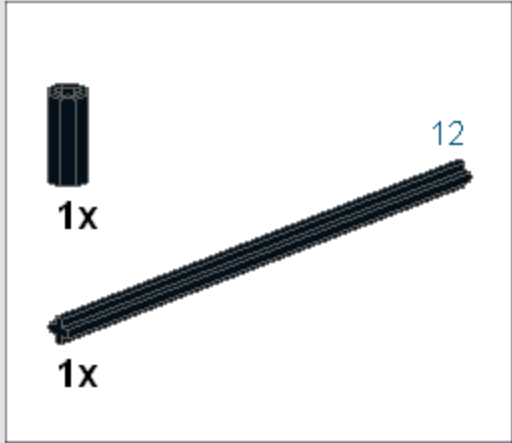


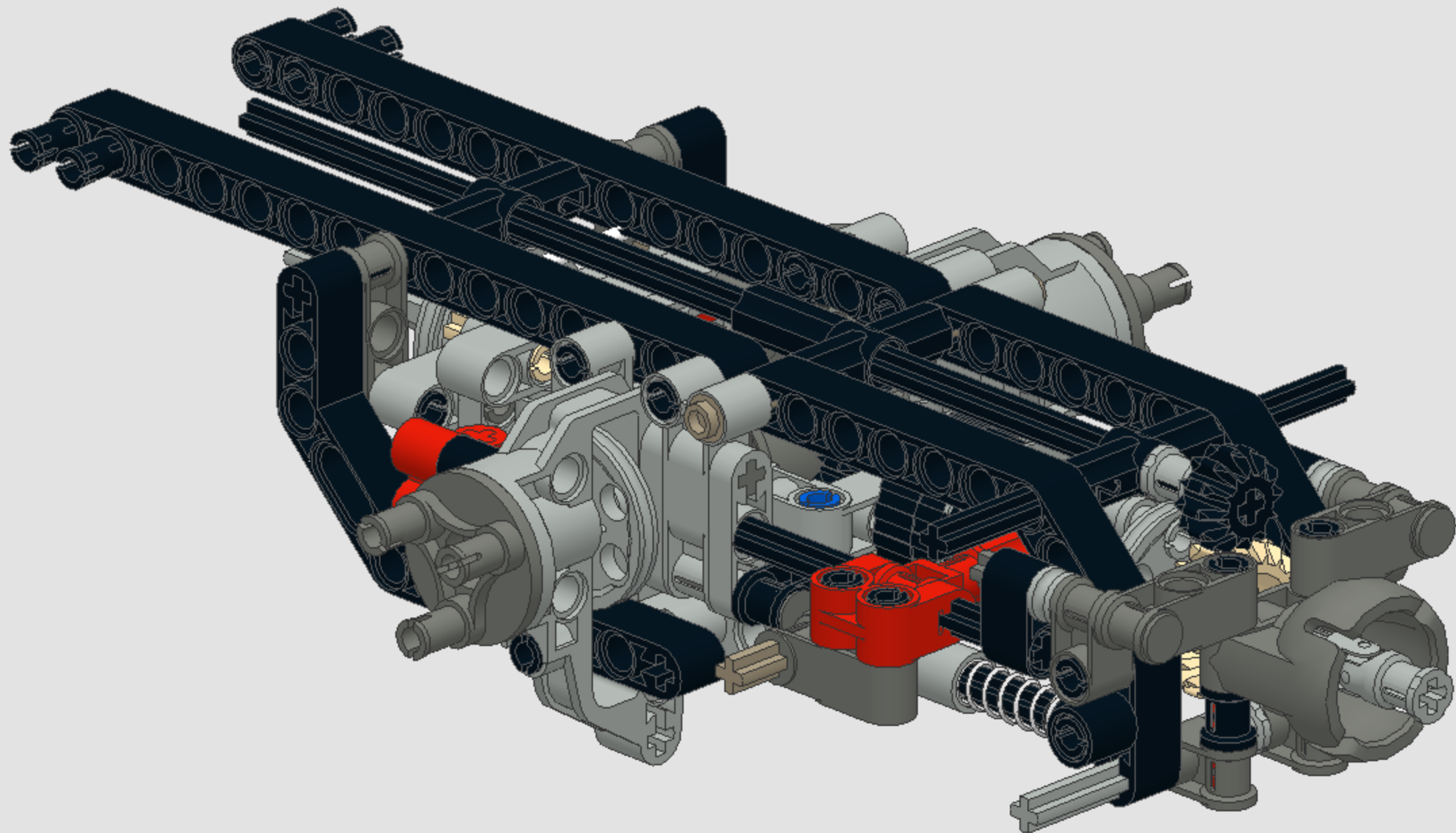
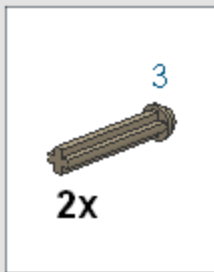


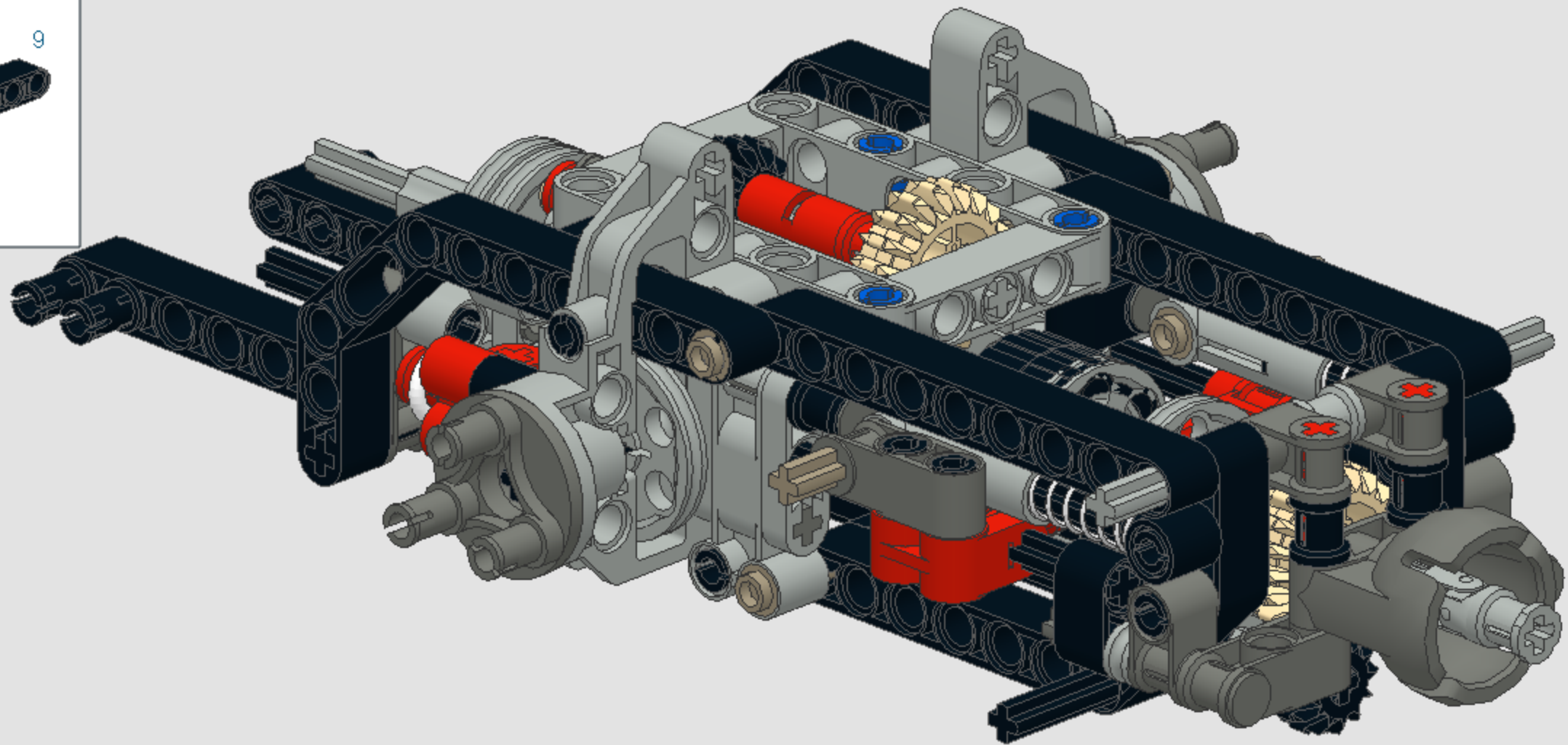
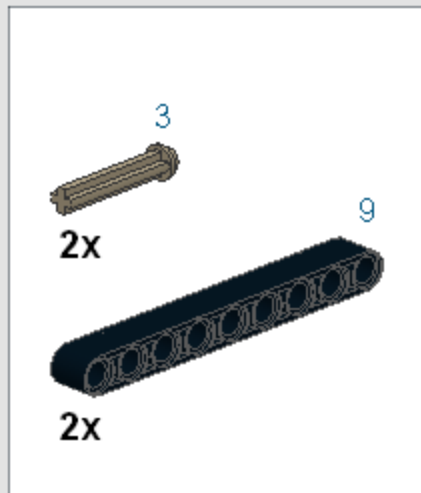




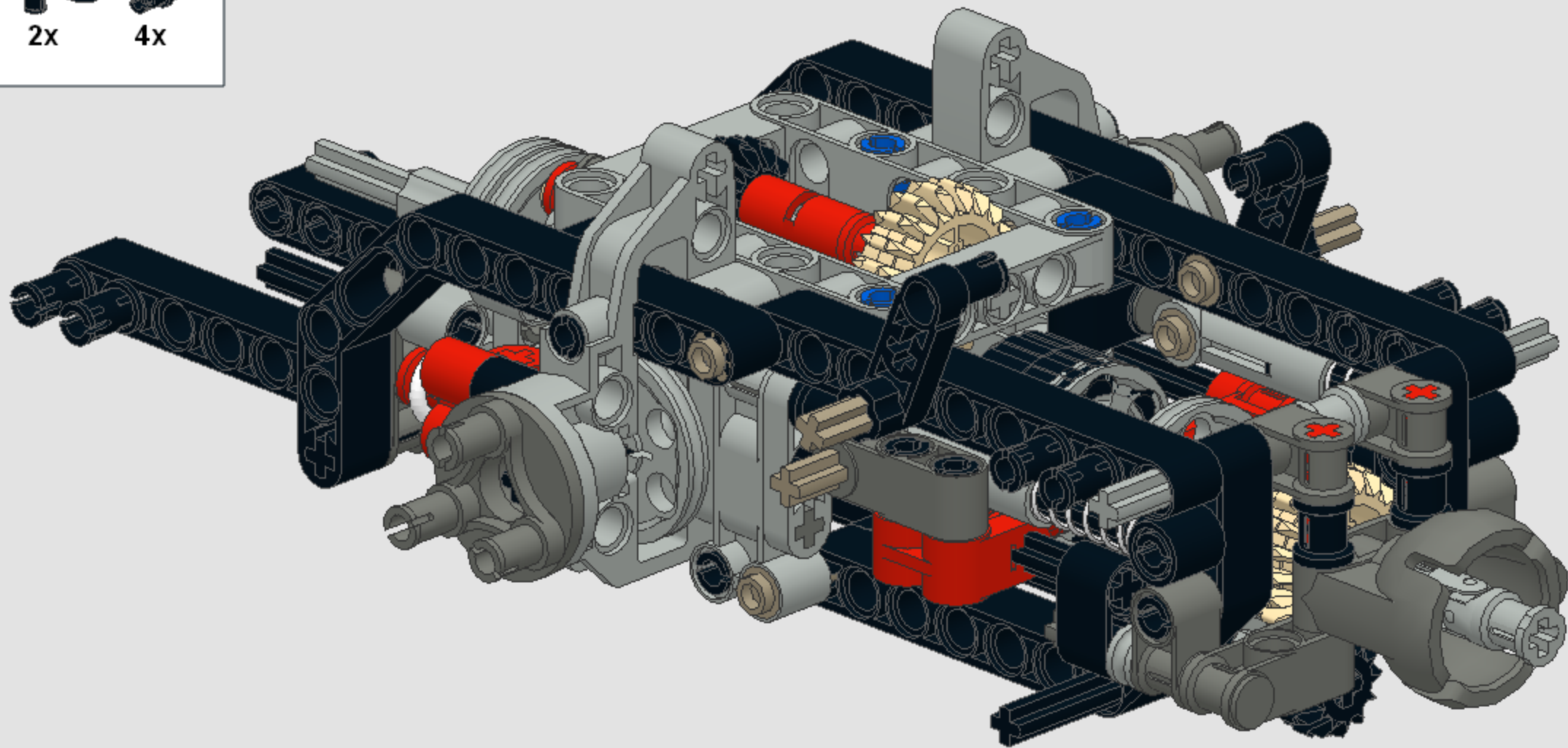


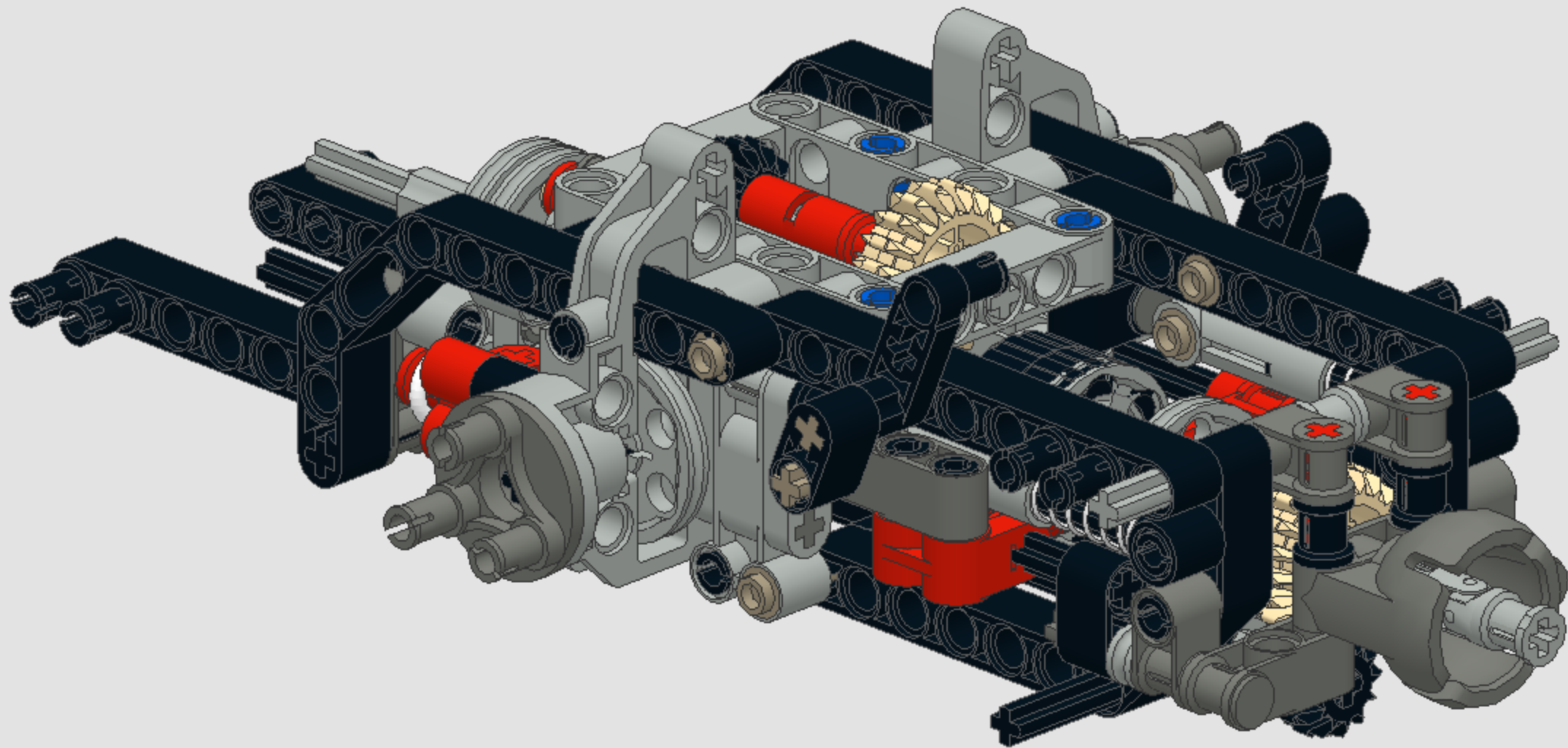












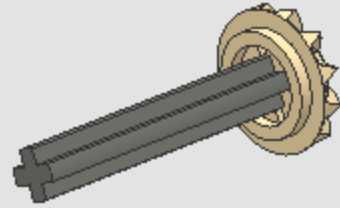


1x

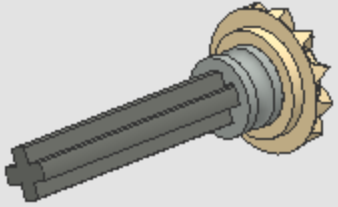
4

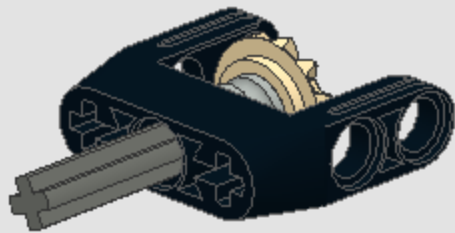


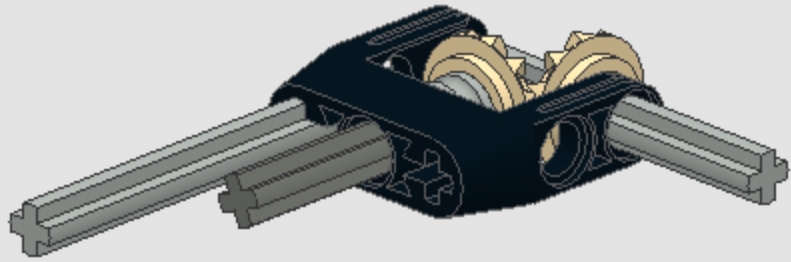
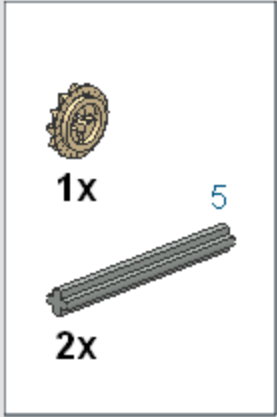
1x

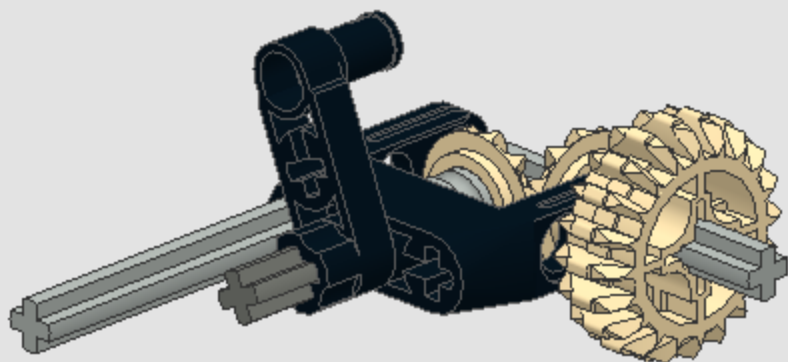
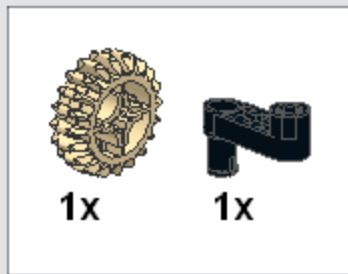


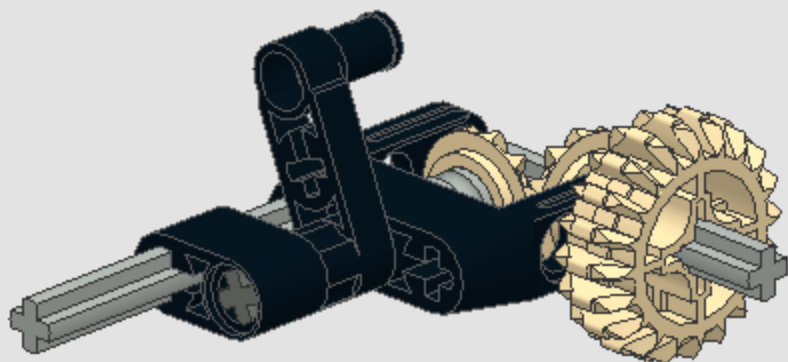
2



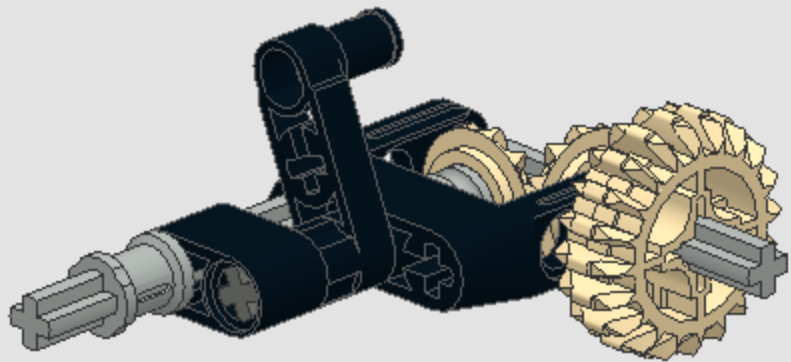


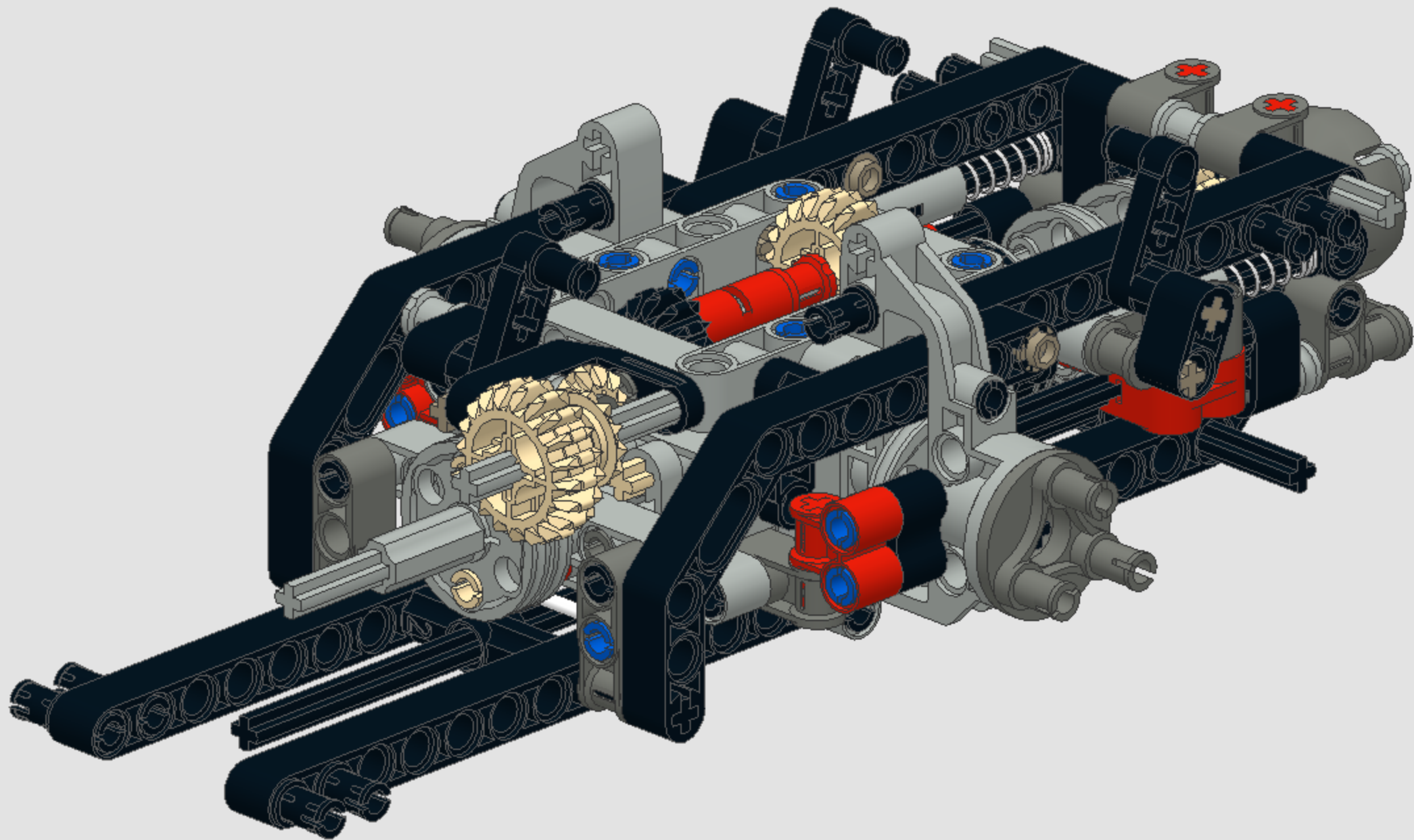












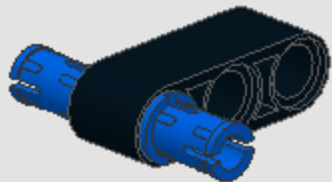


1x

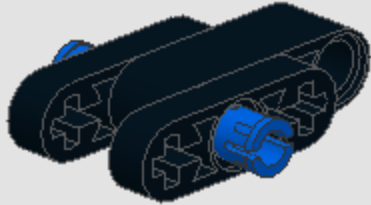


3

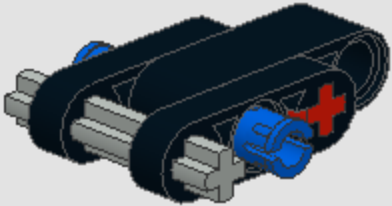
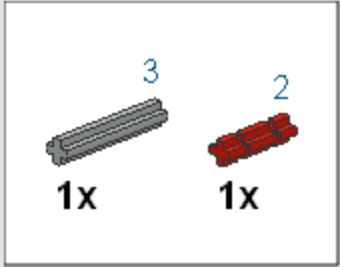
1x

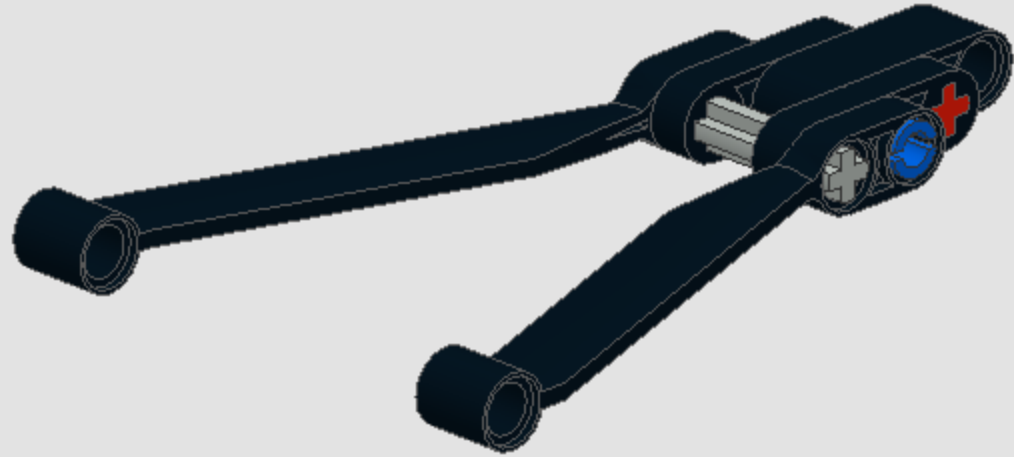


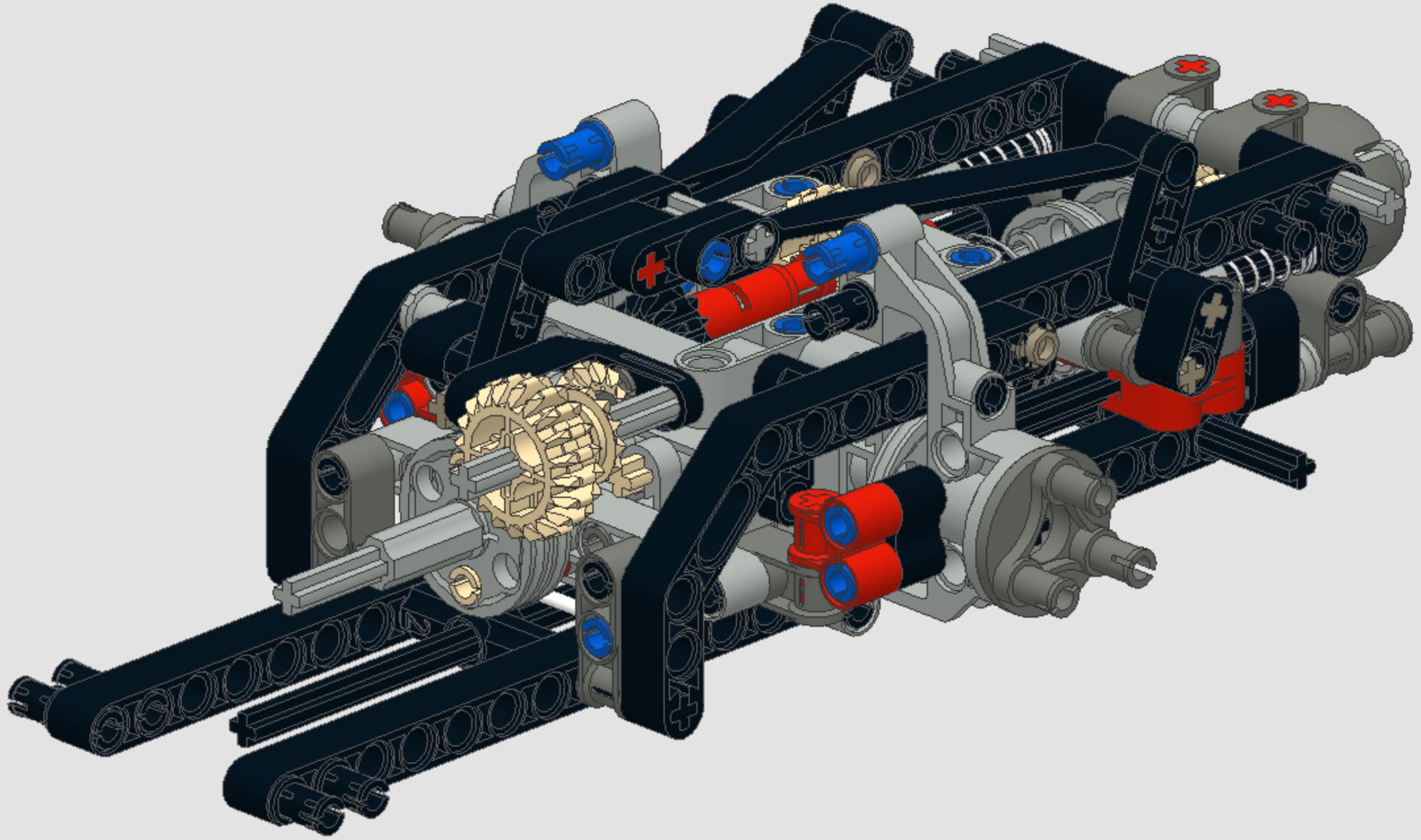
2

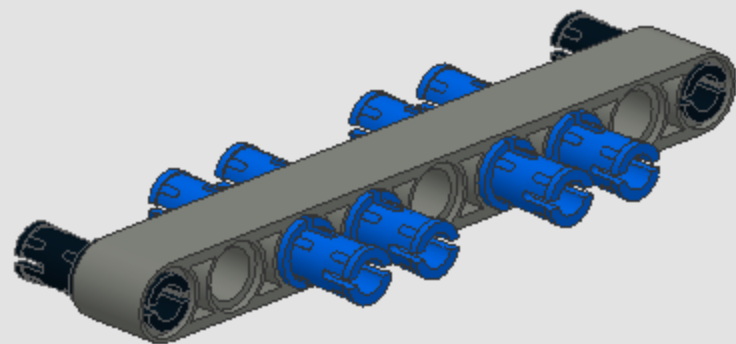
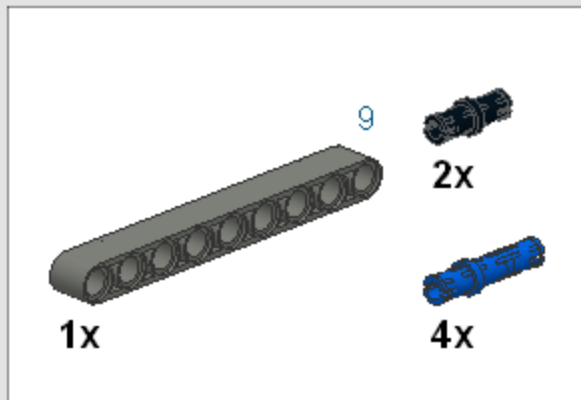


3

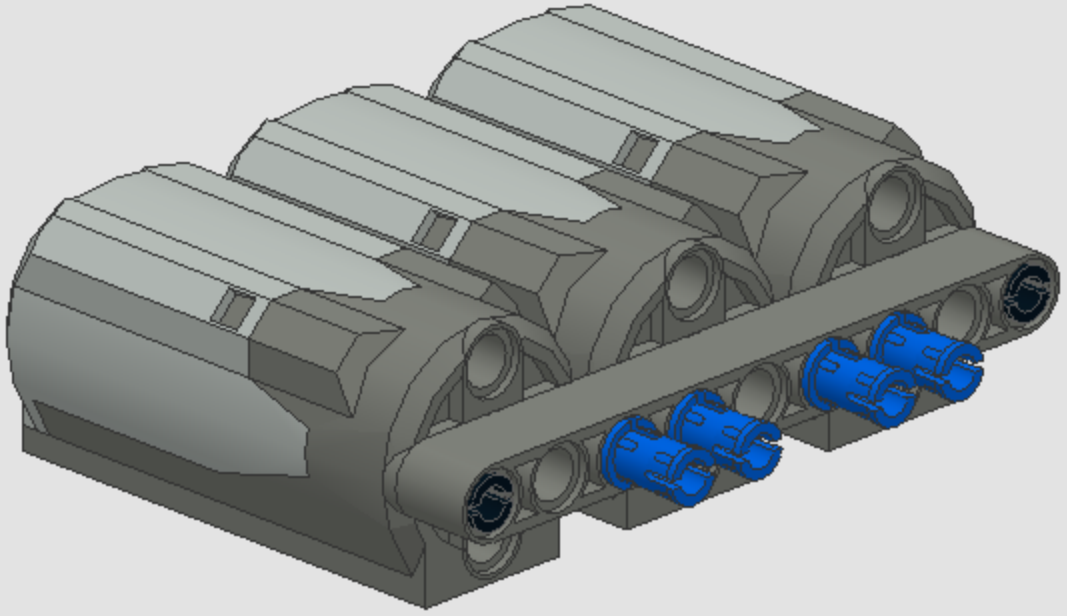
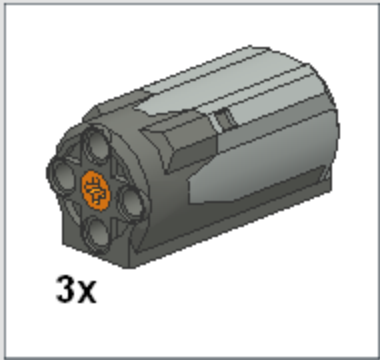


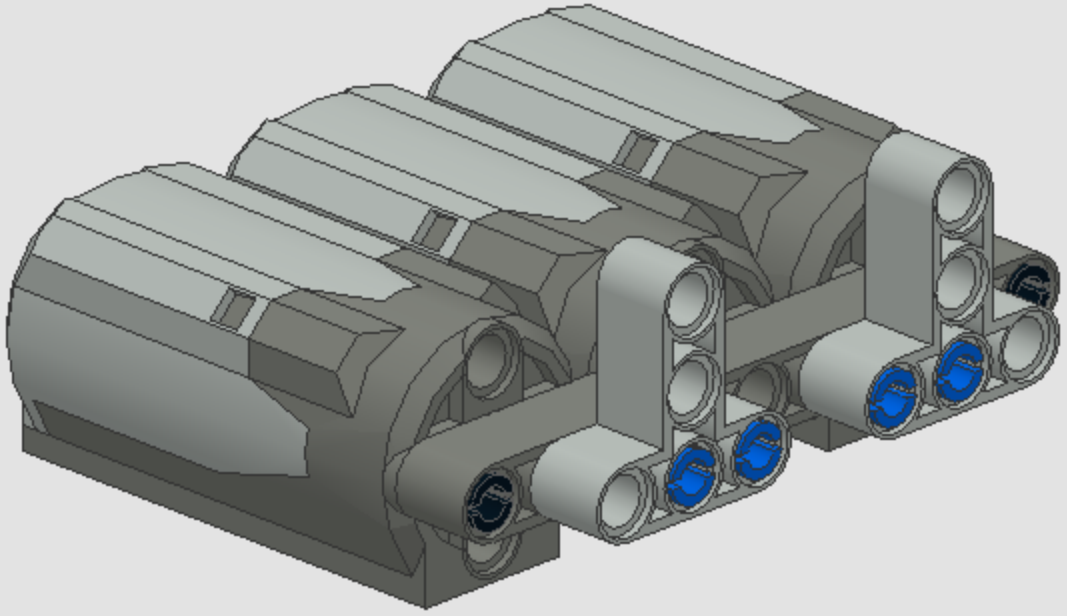
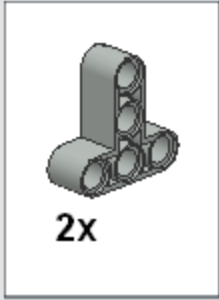


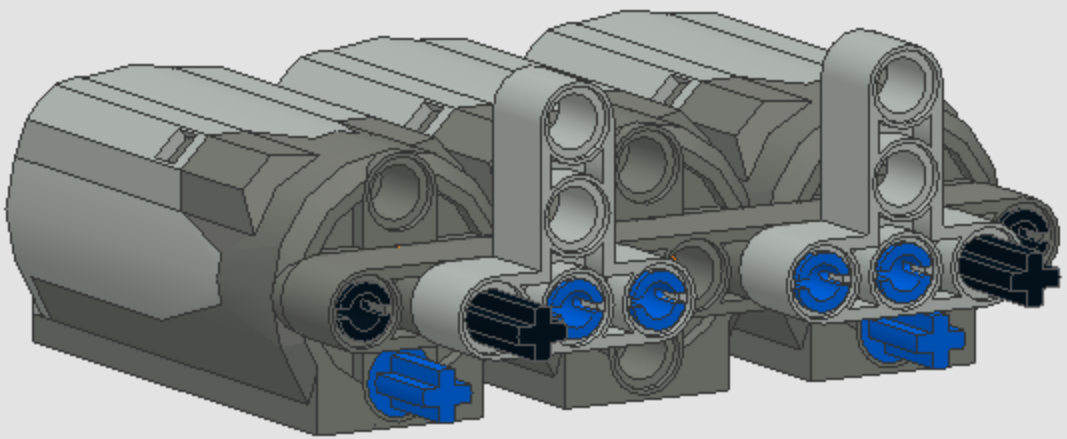
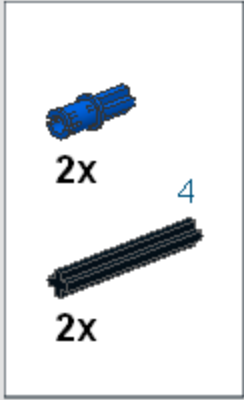


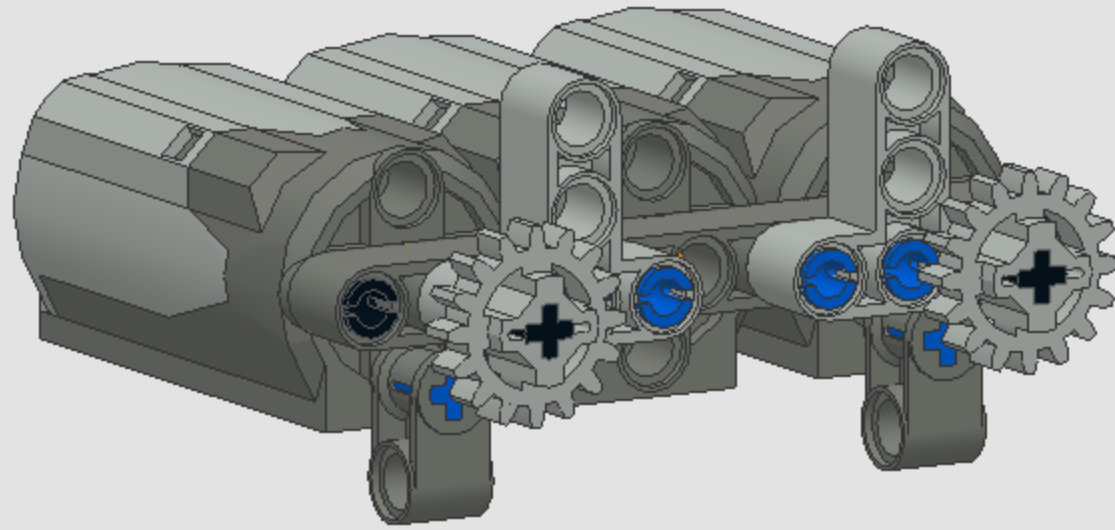
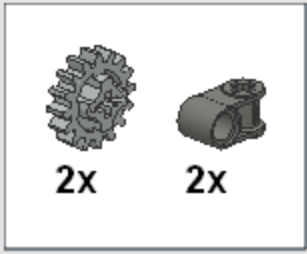


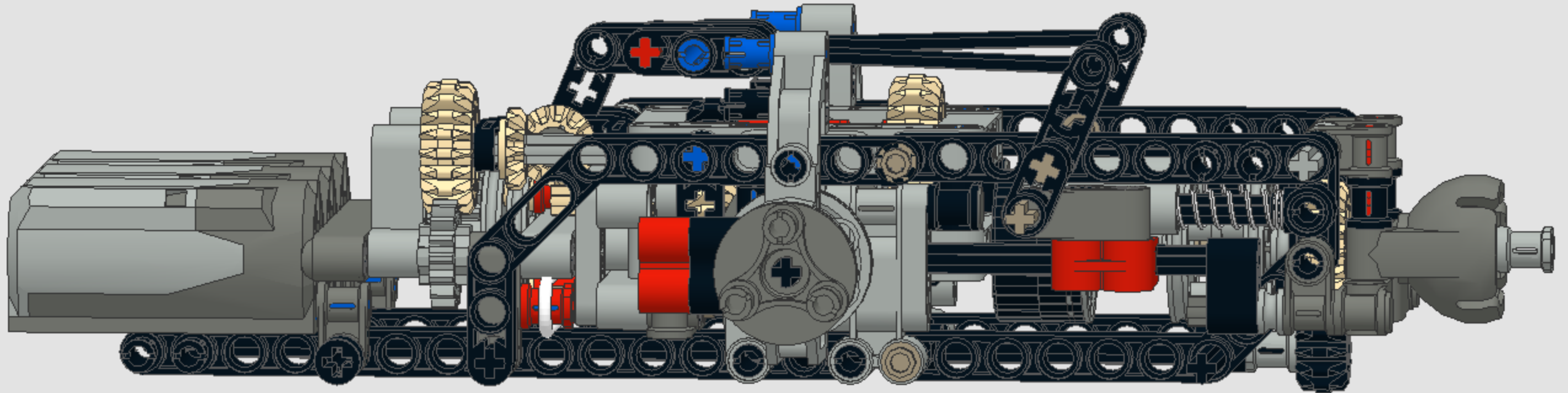


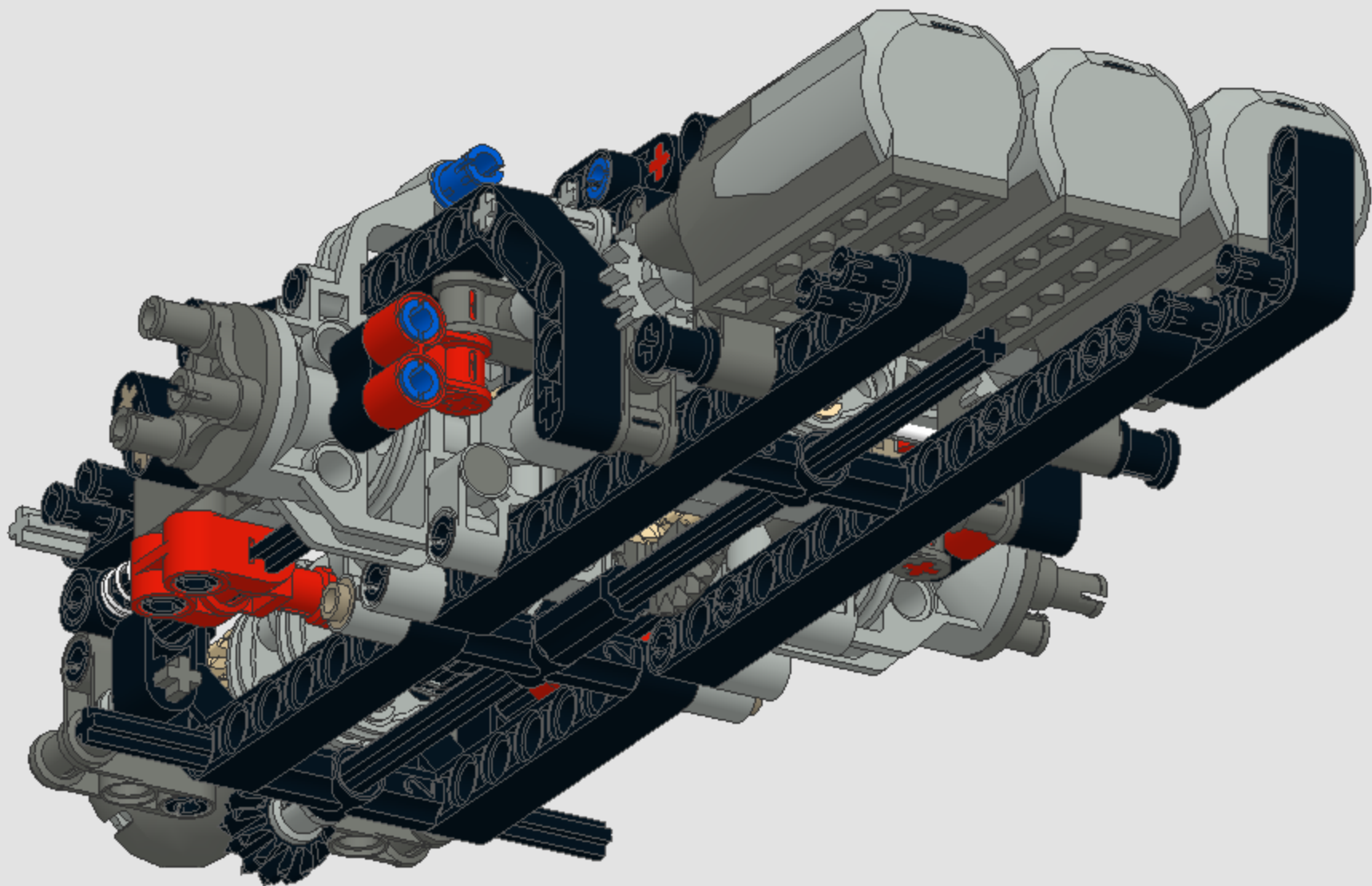
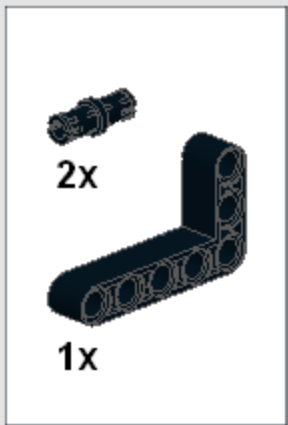


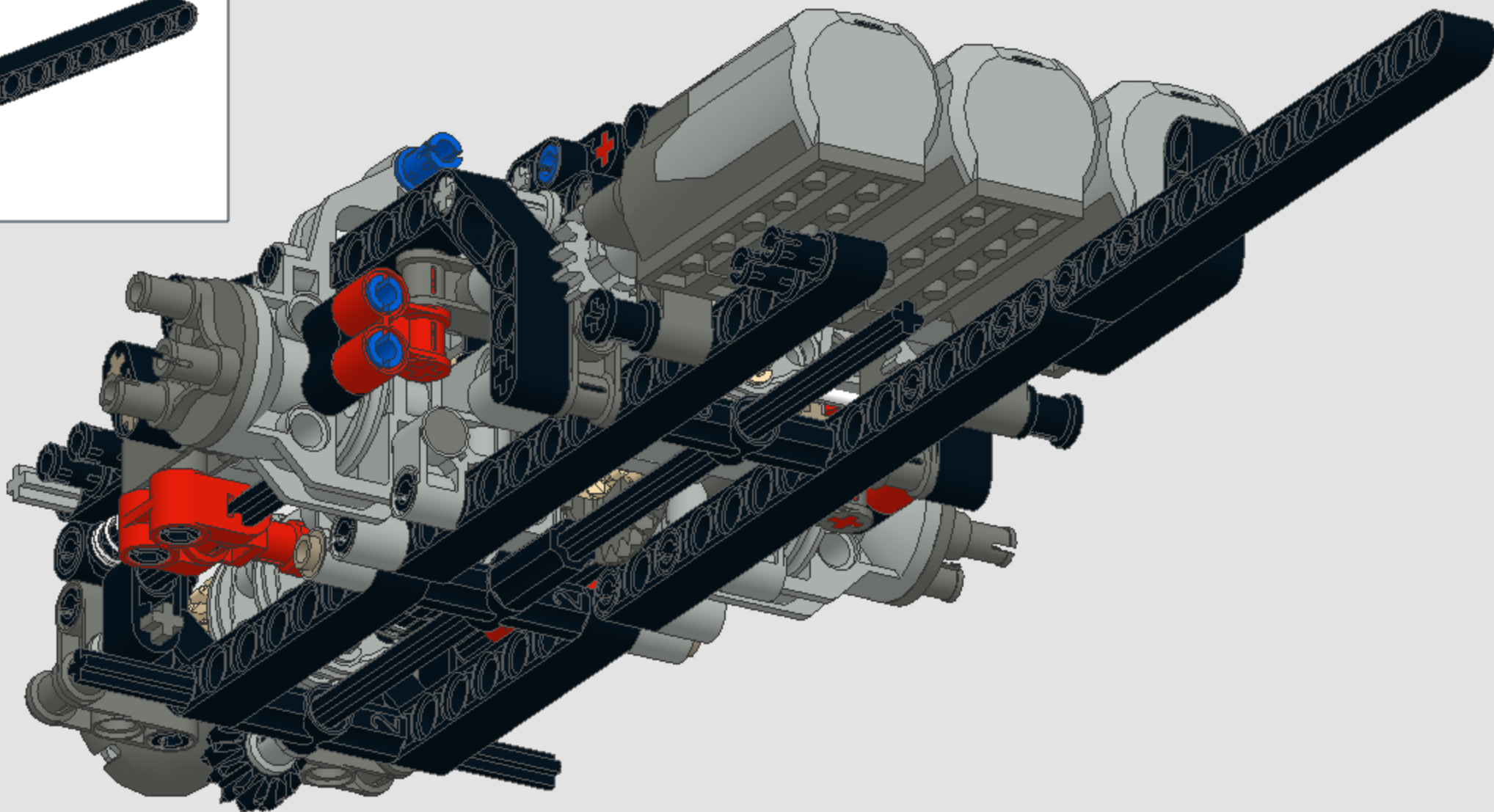
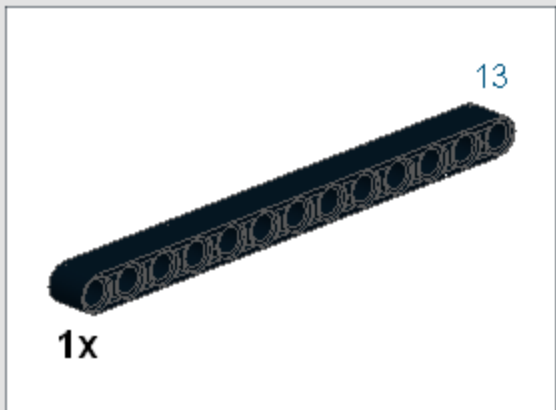


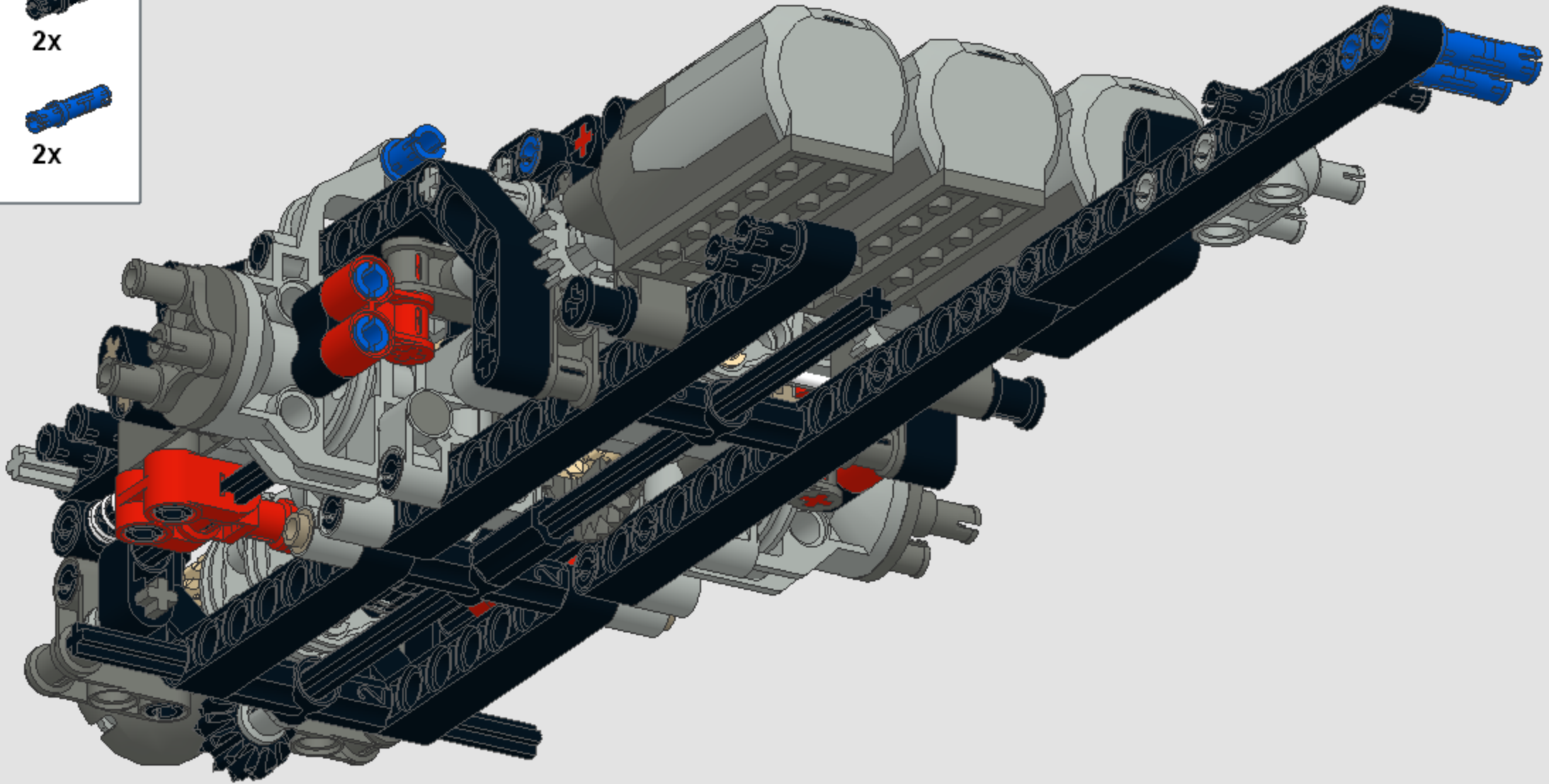
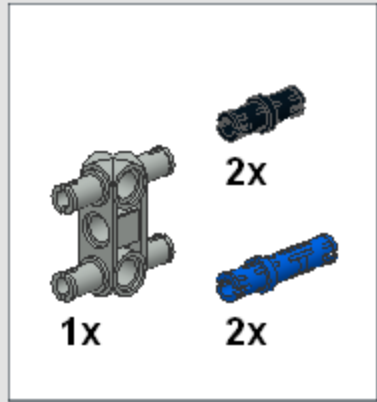




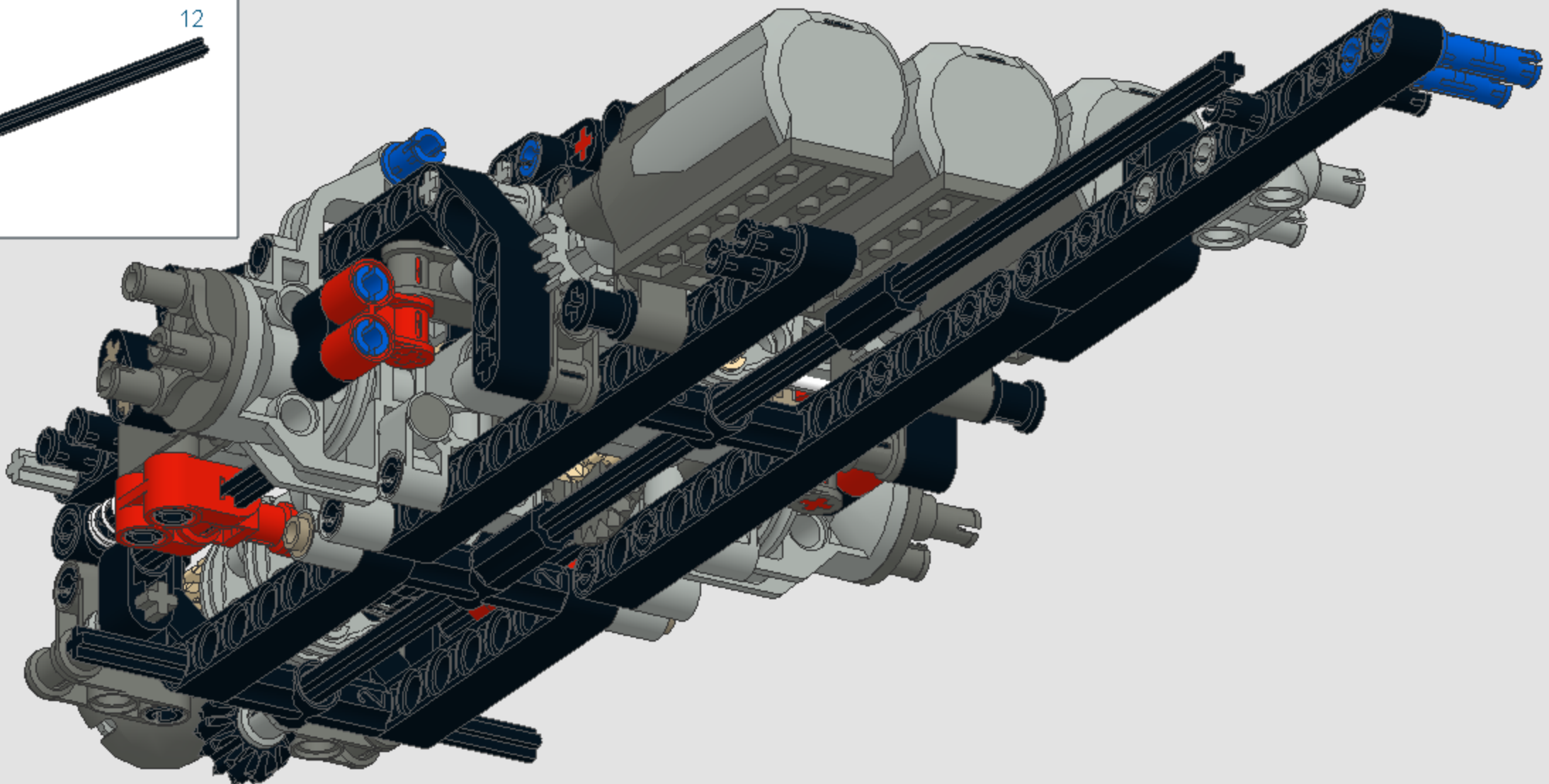
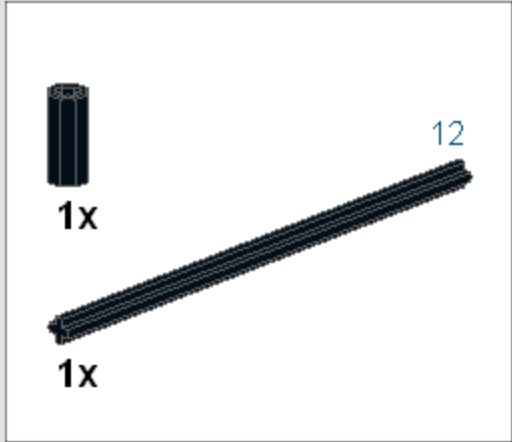


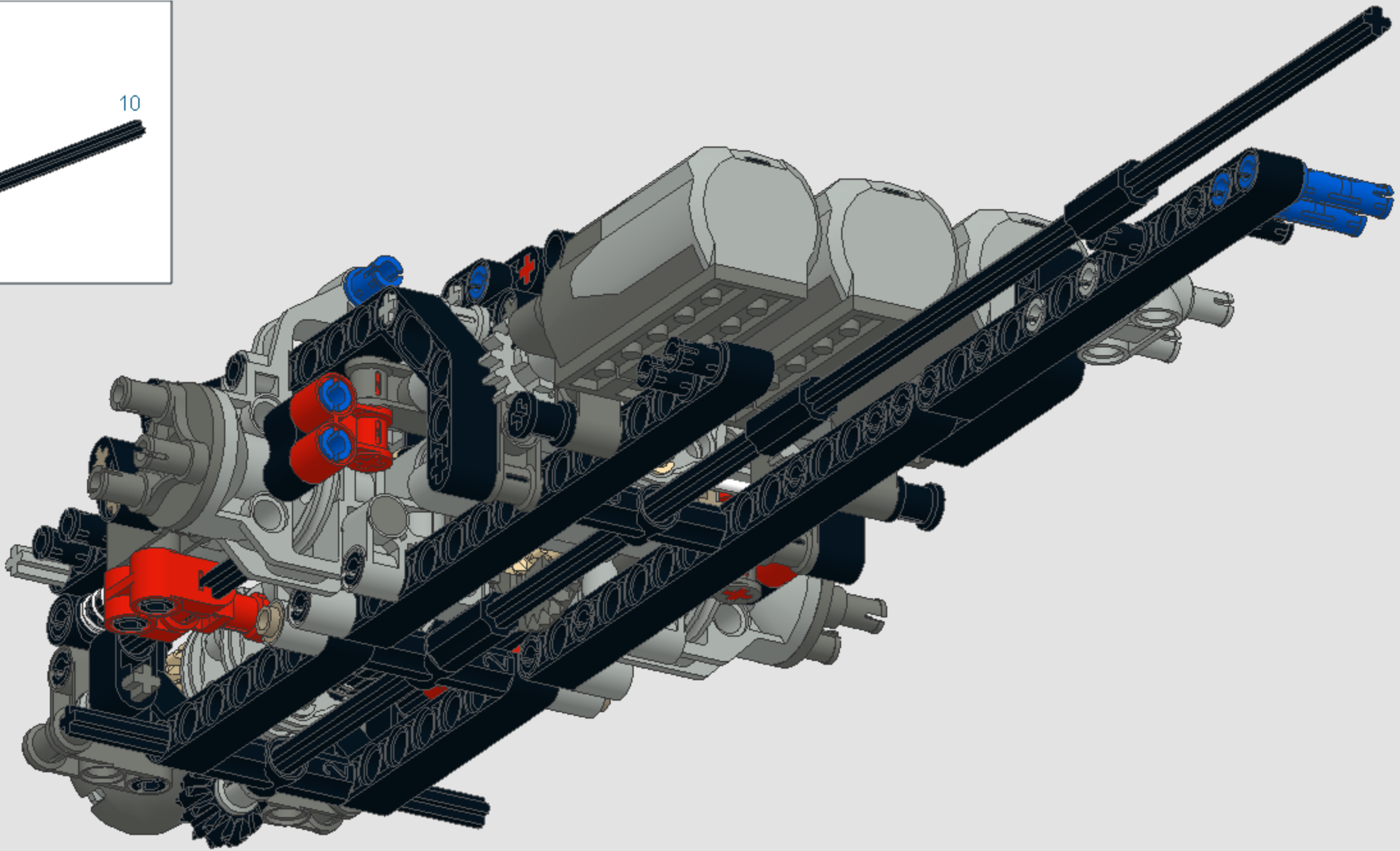
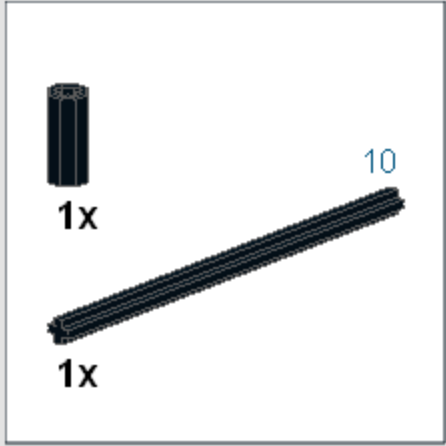


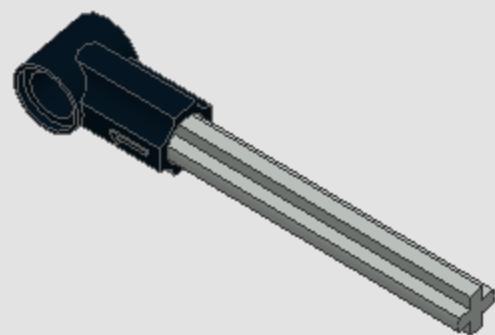


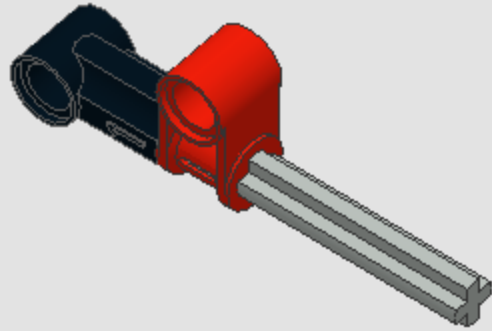


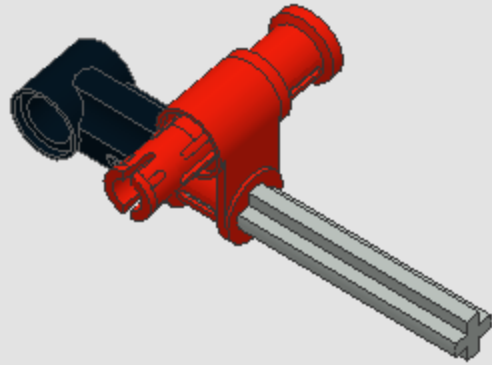


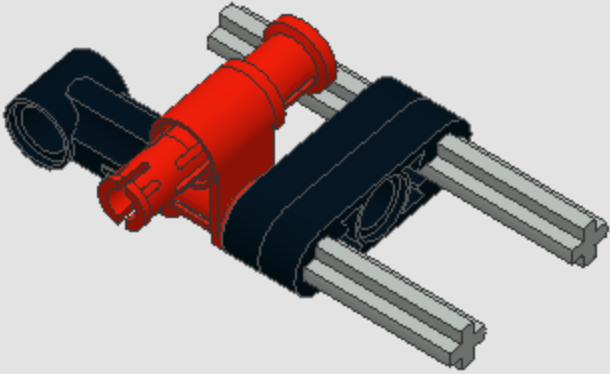
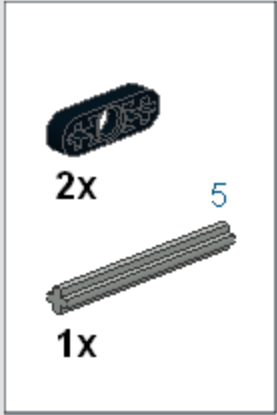


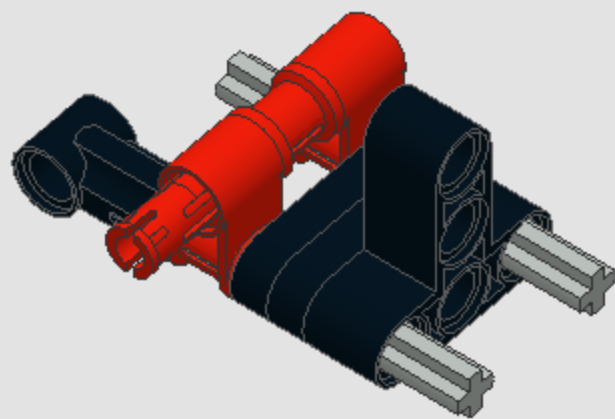
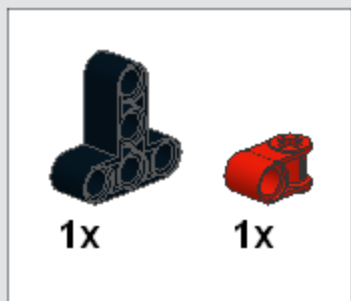


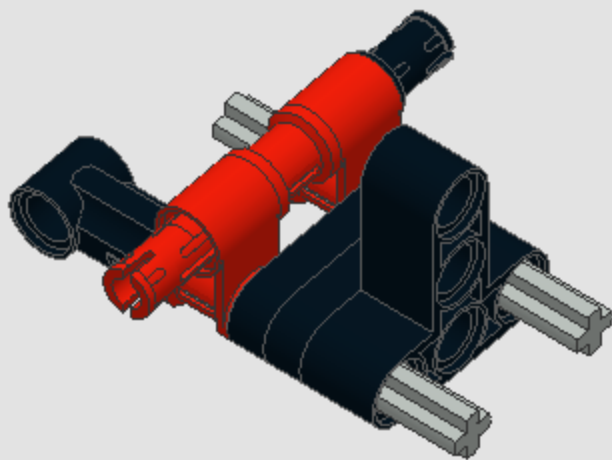






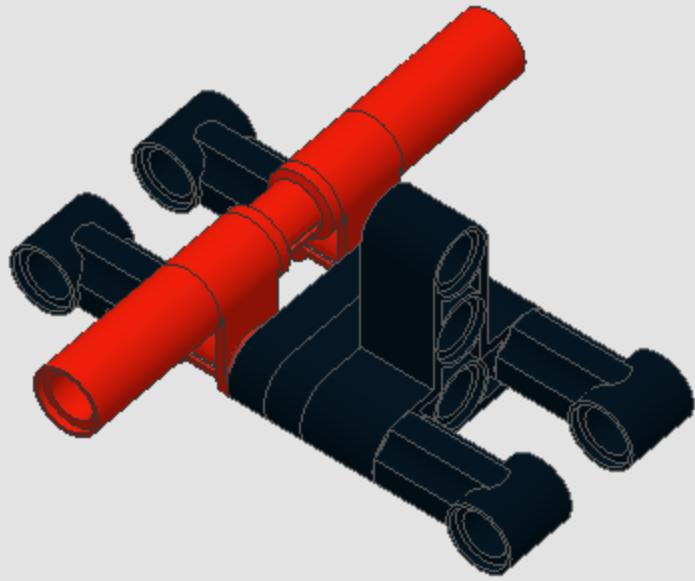
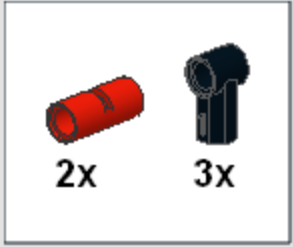


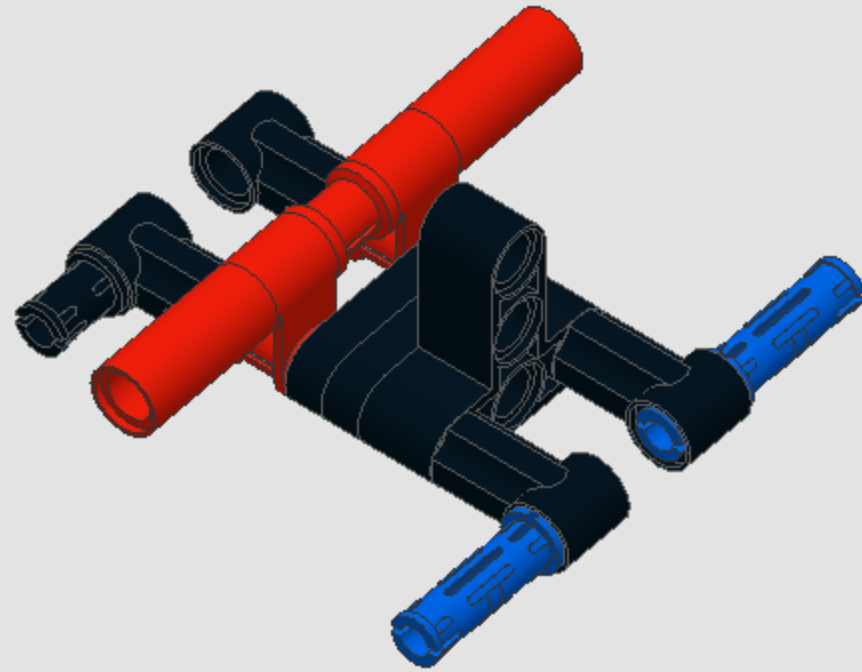
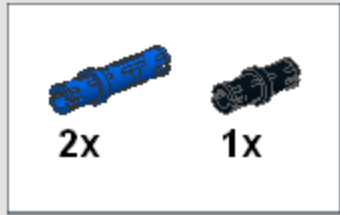


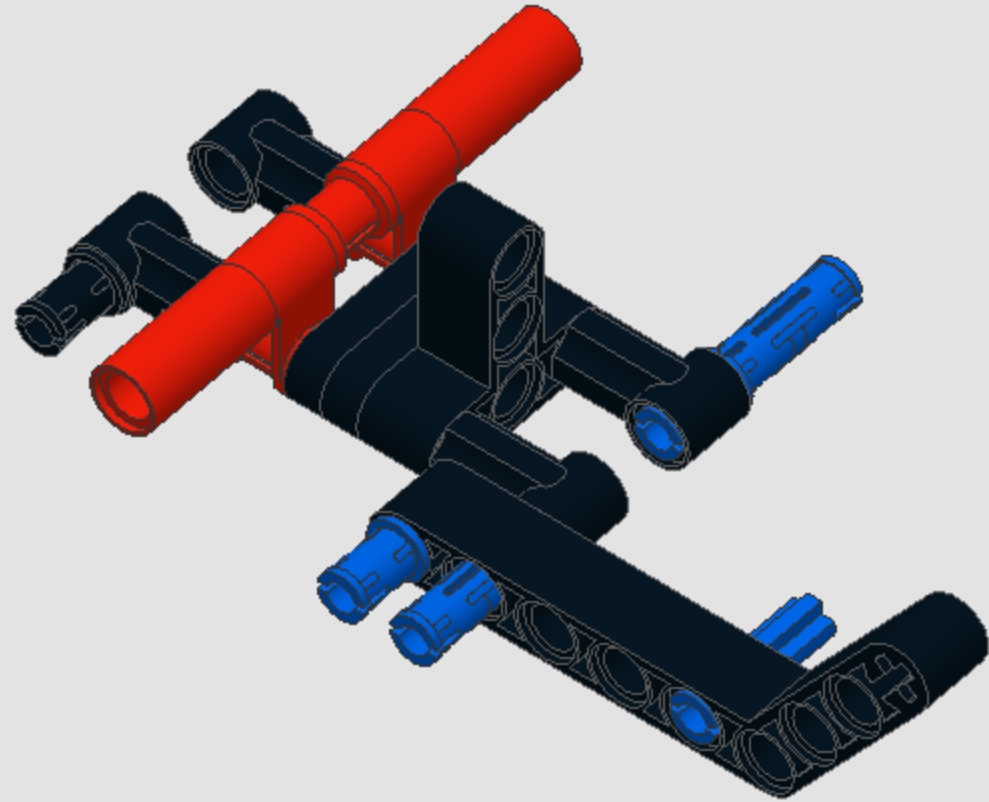
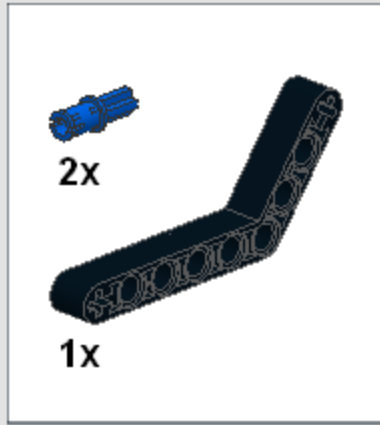


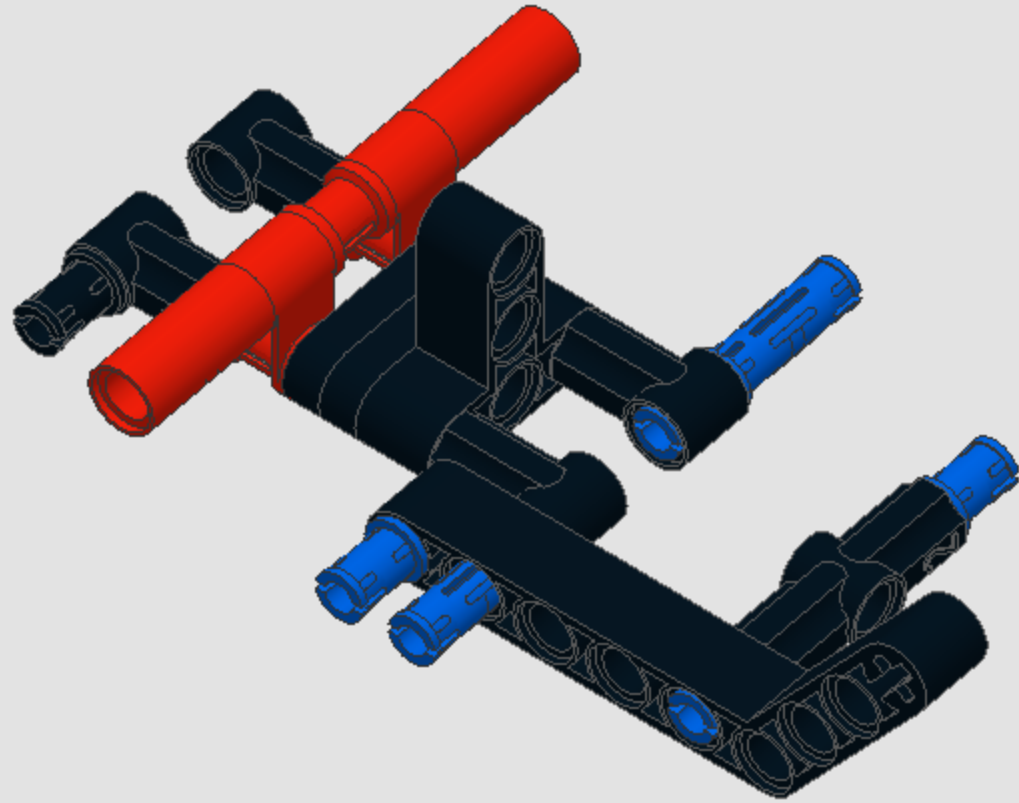
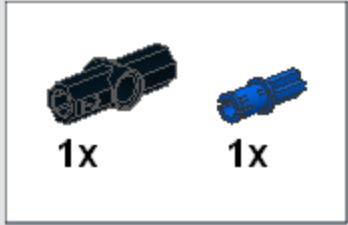


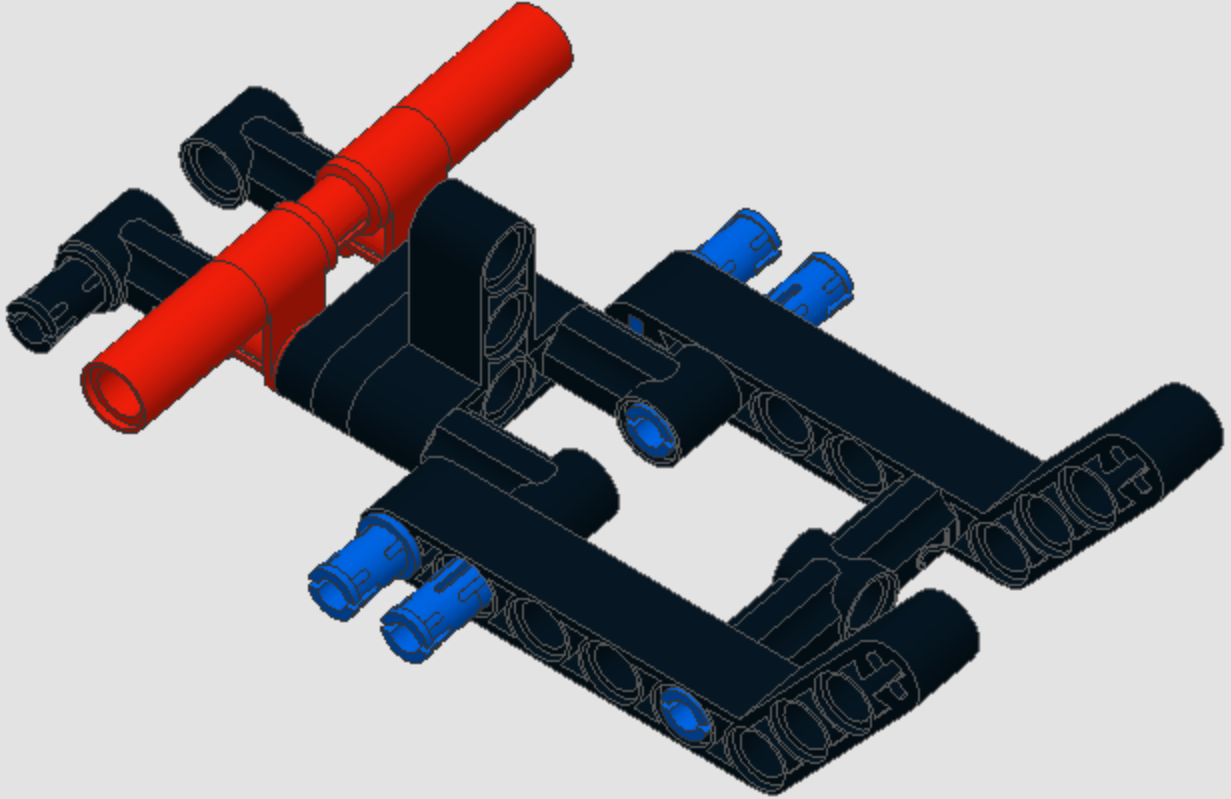
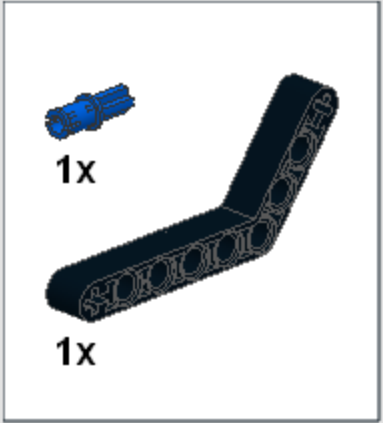
7

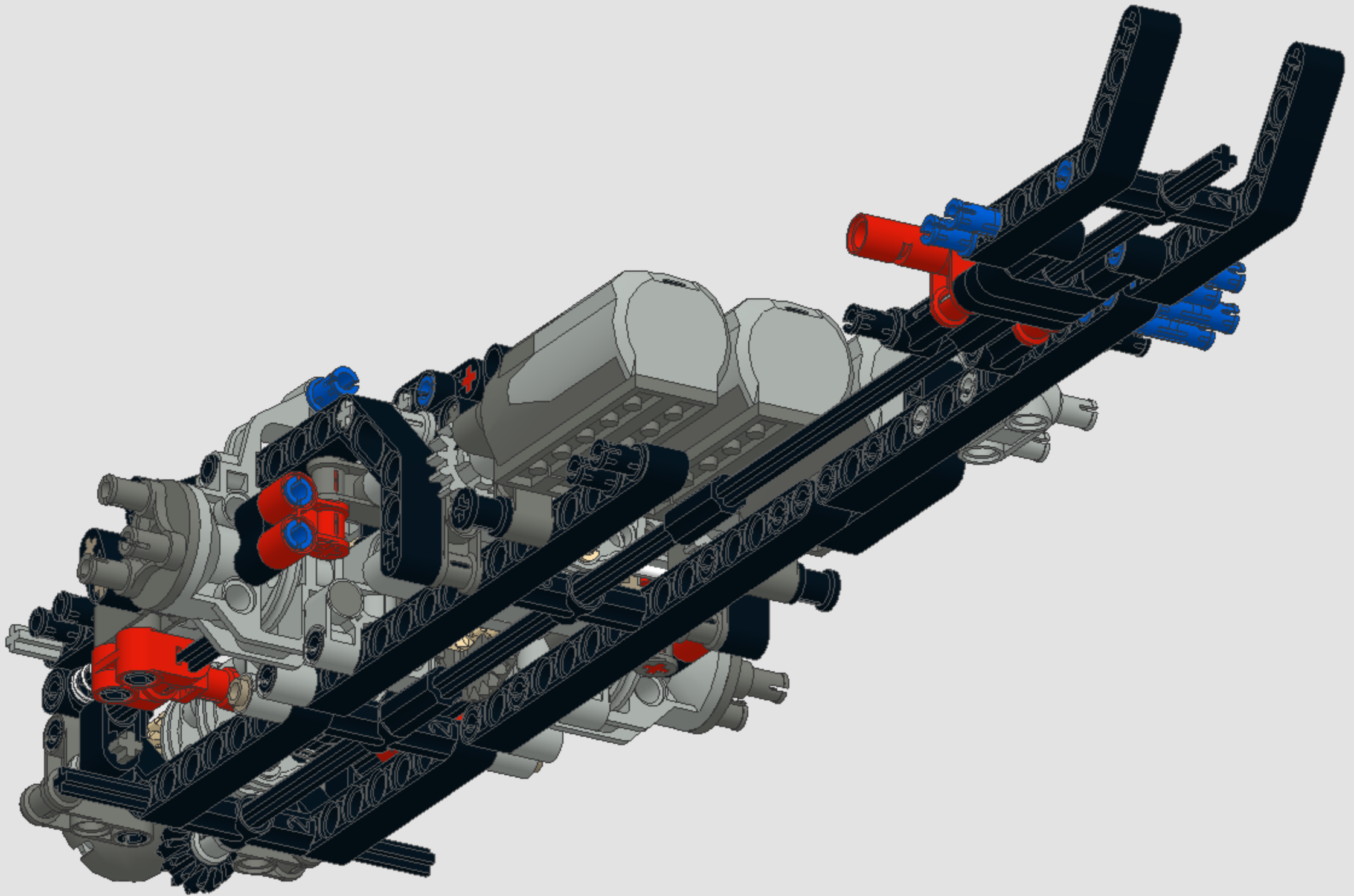


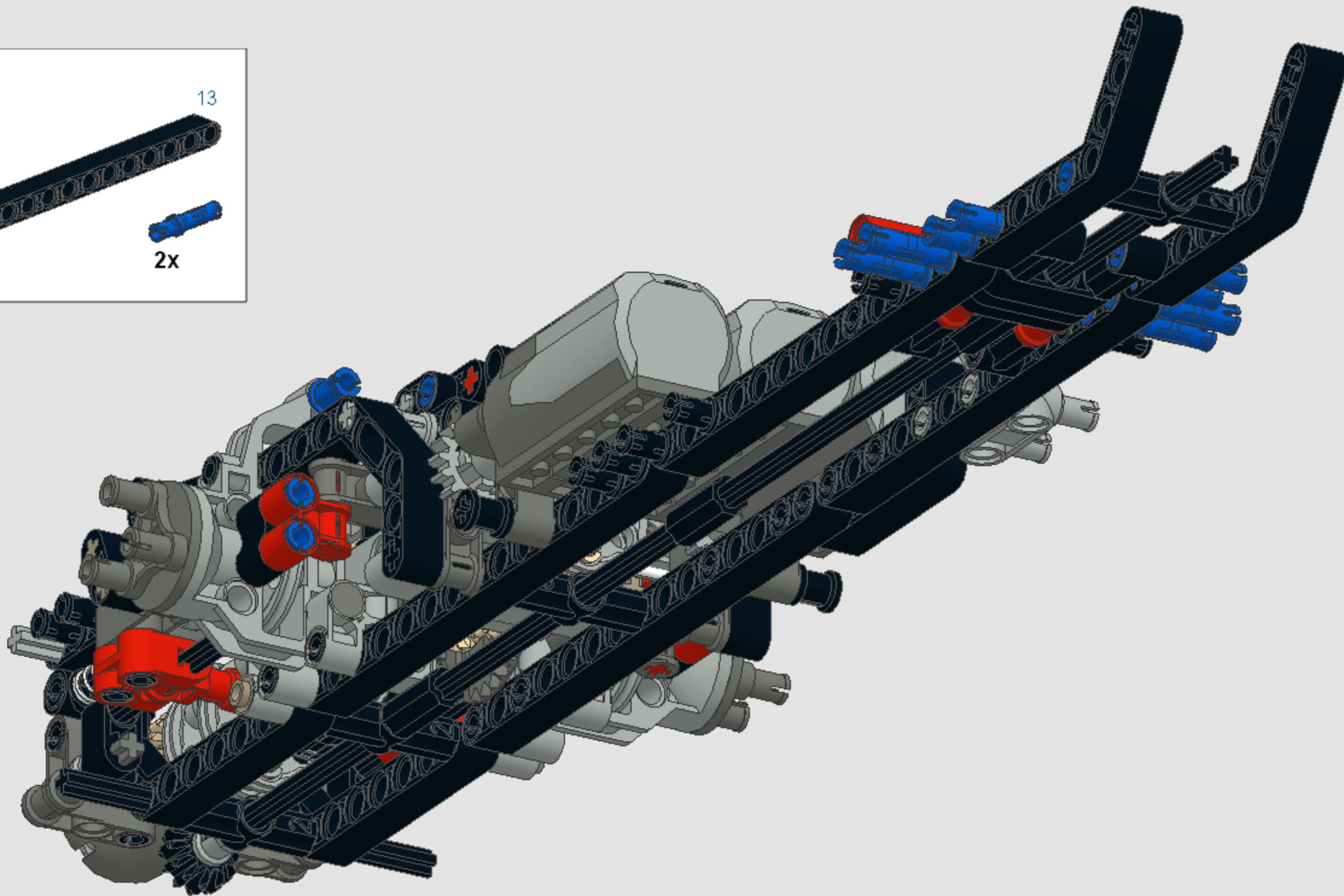
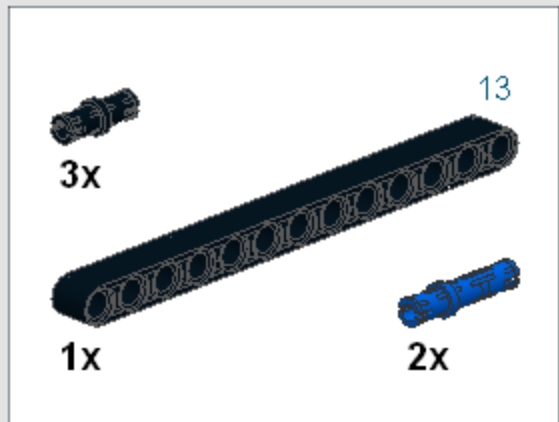


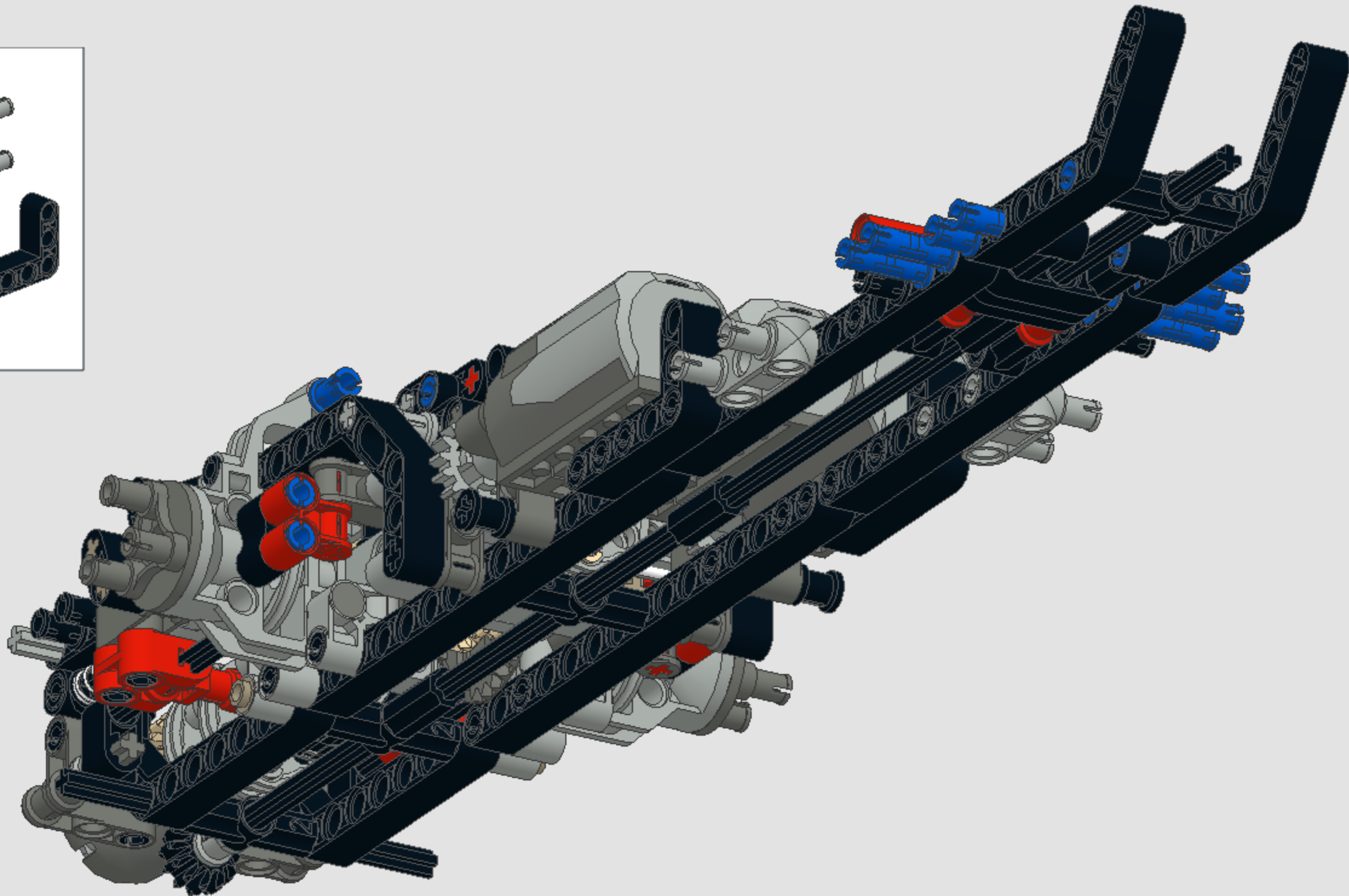
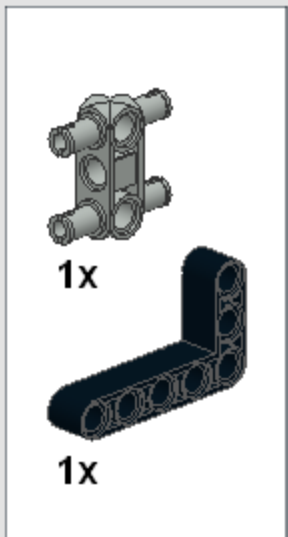




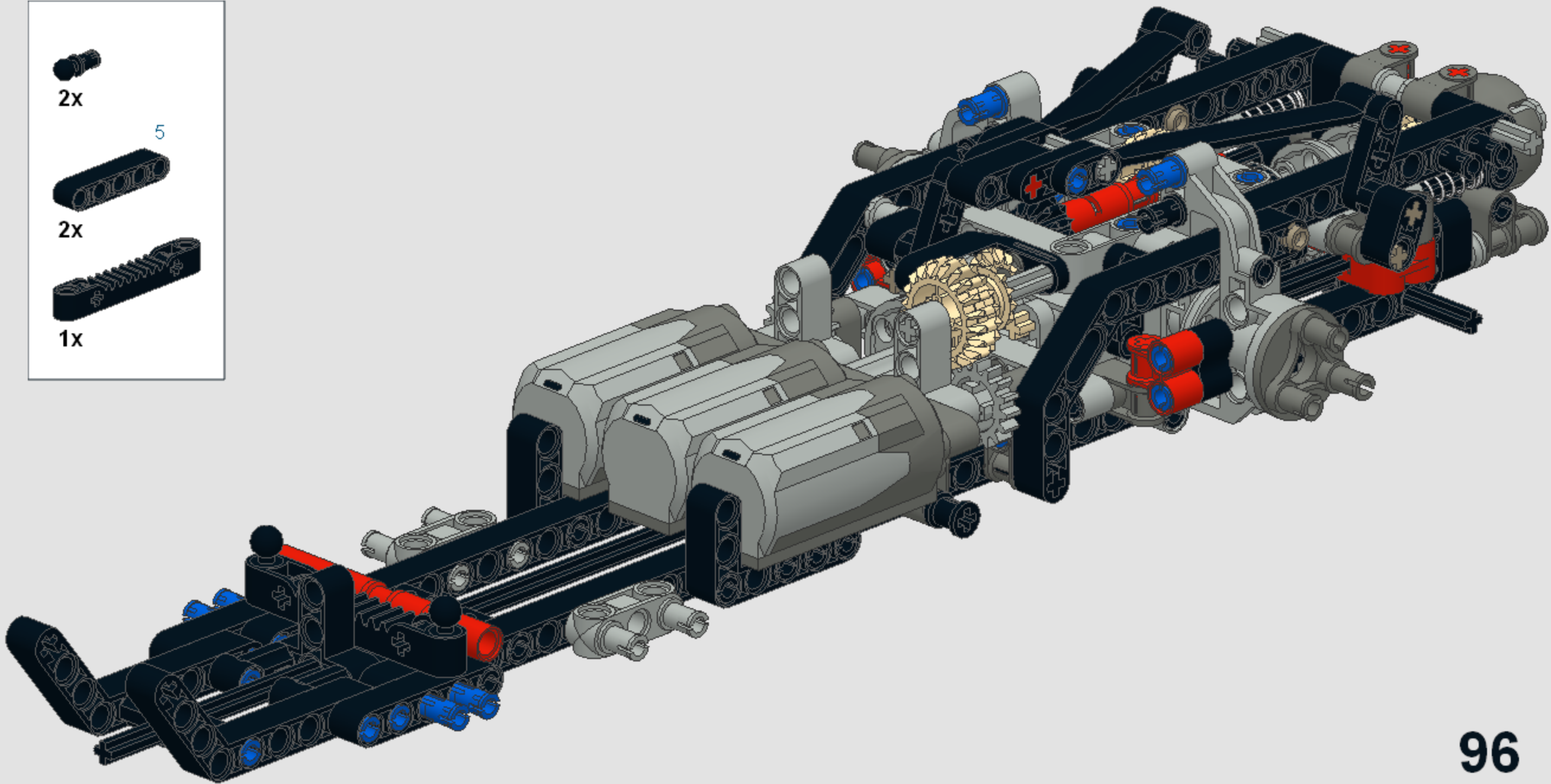
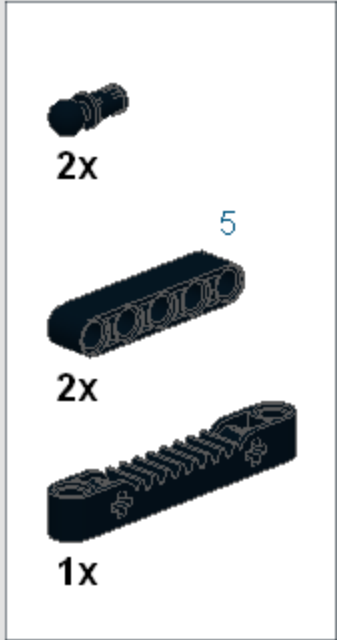


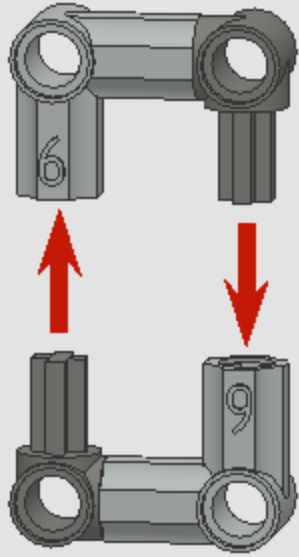
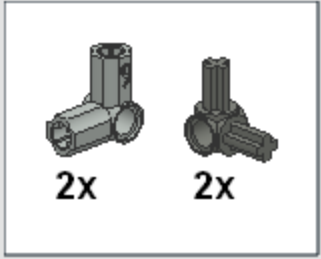


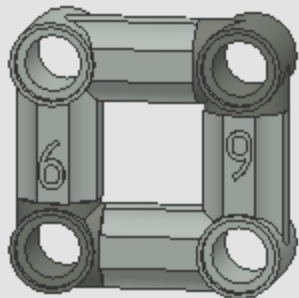


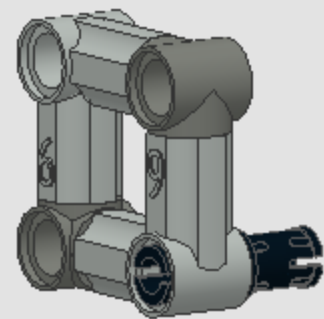


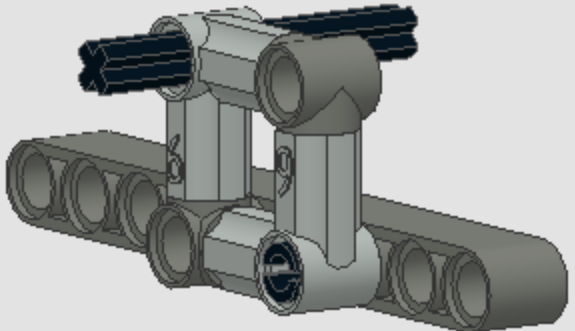
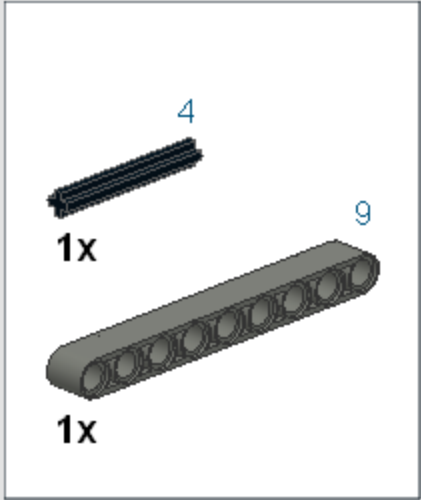


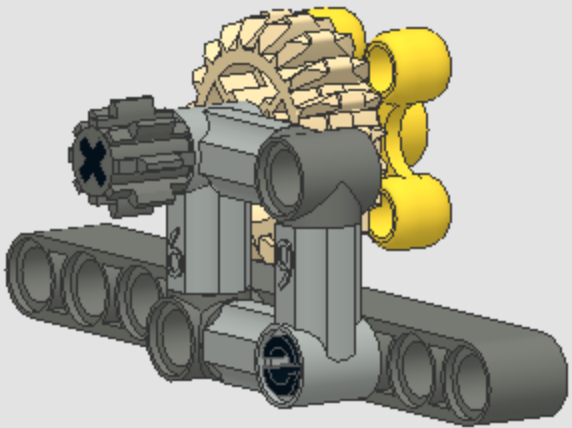
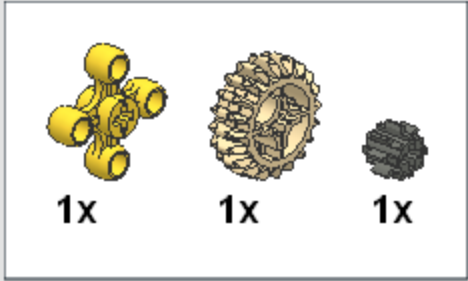


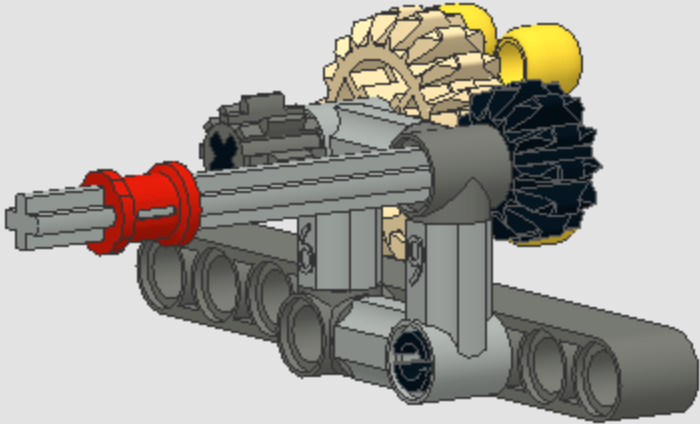
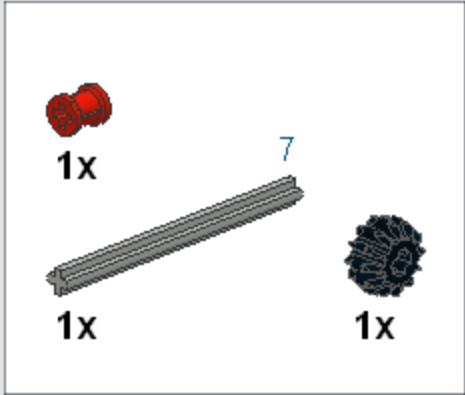


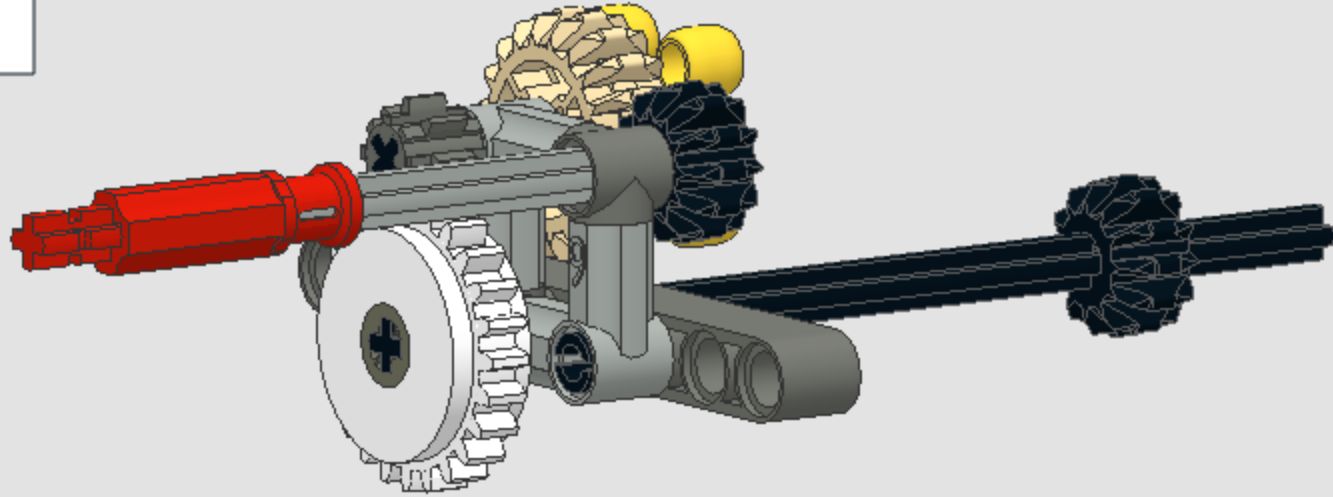
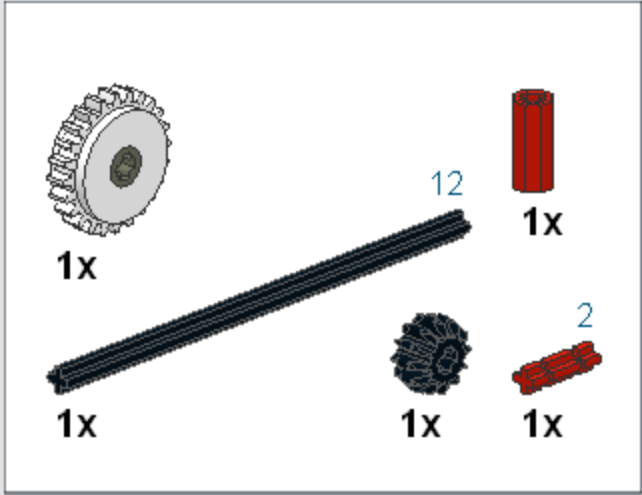




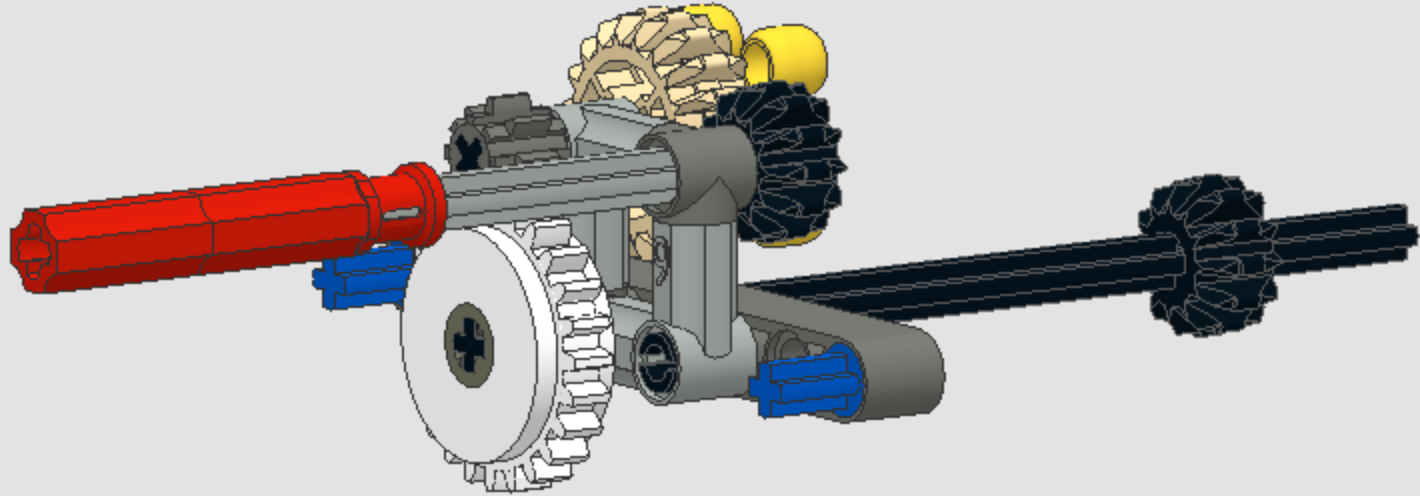
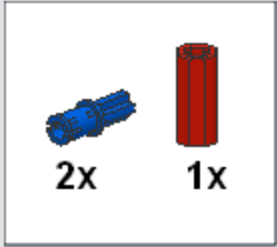


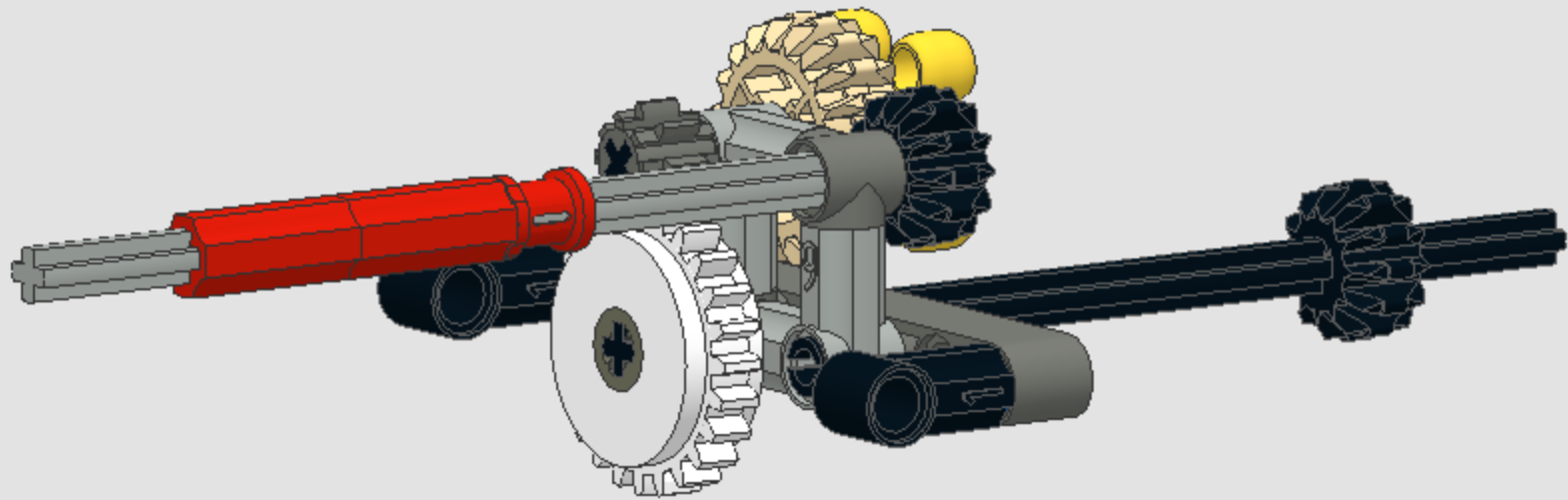
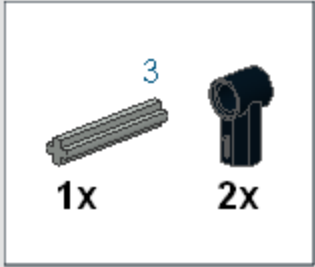


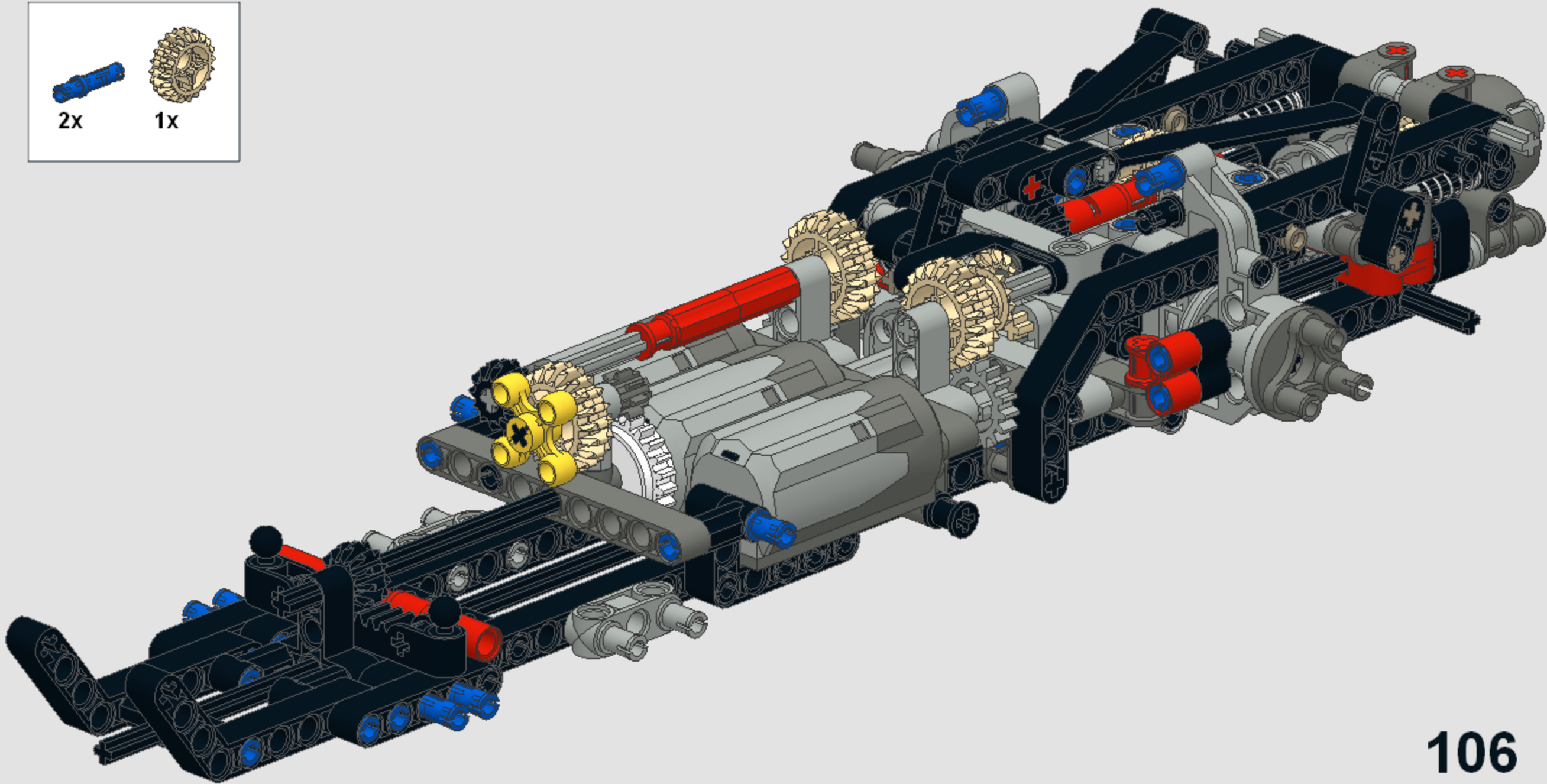
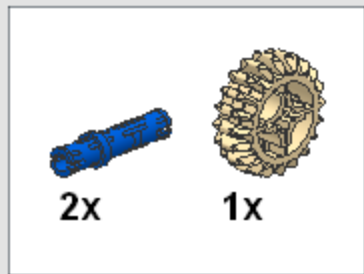


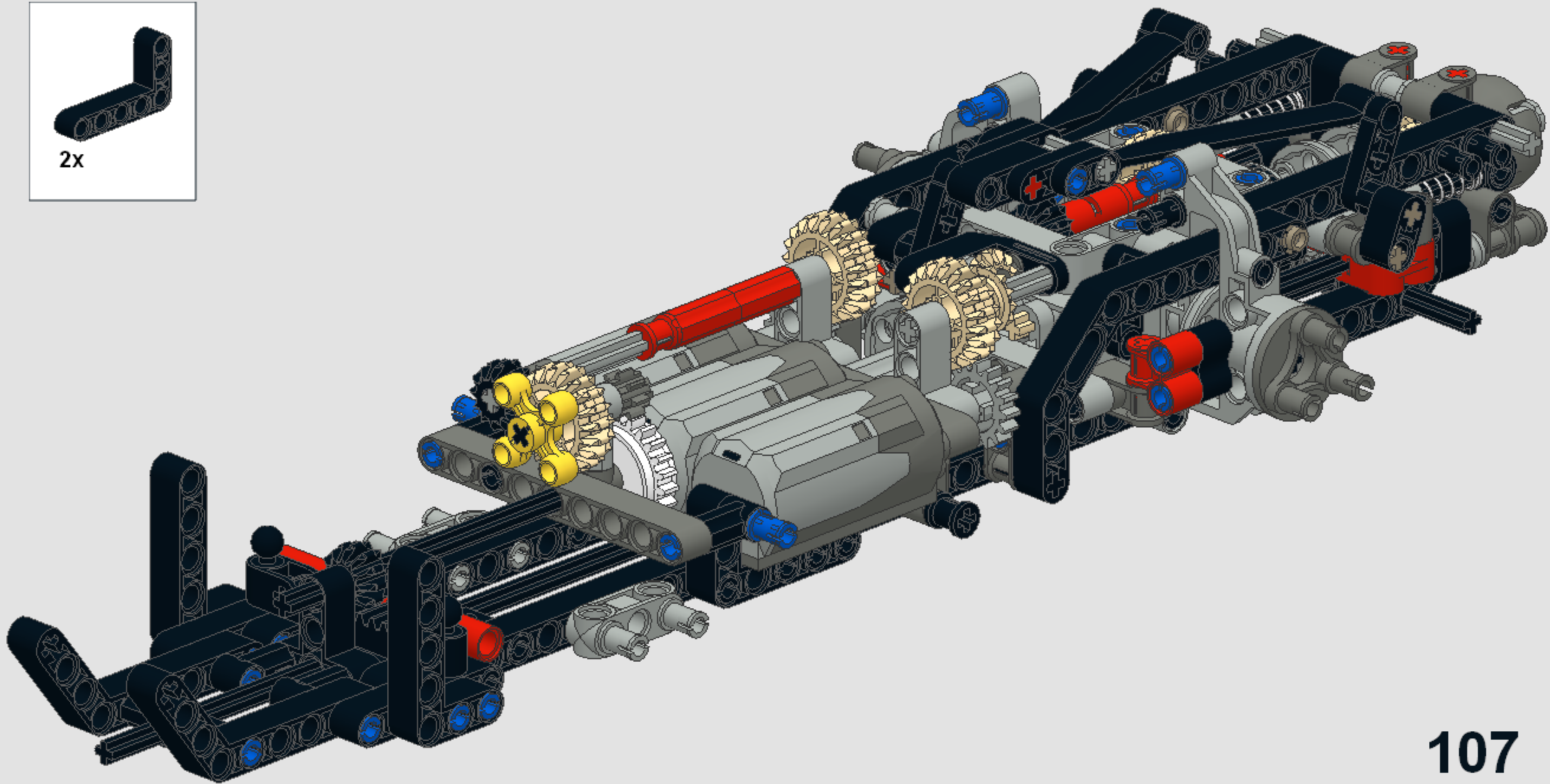


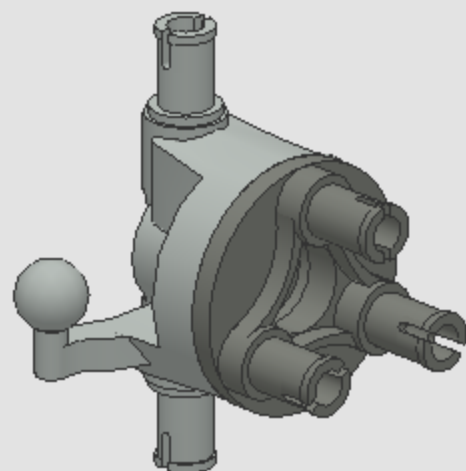
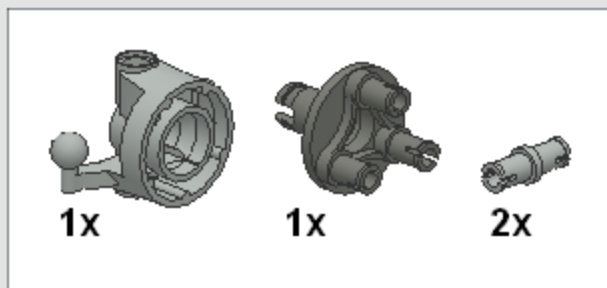




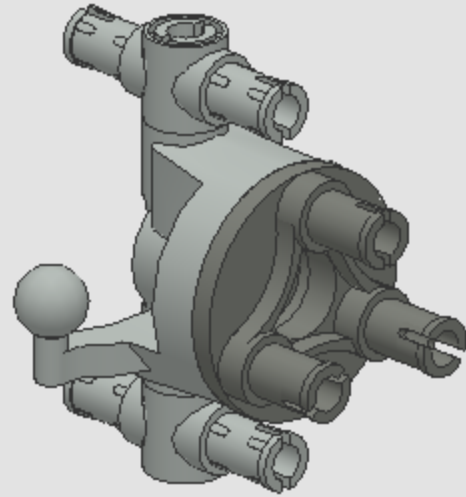




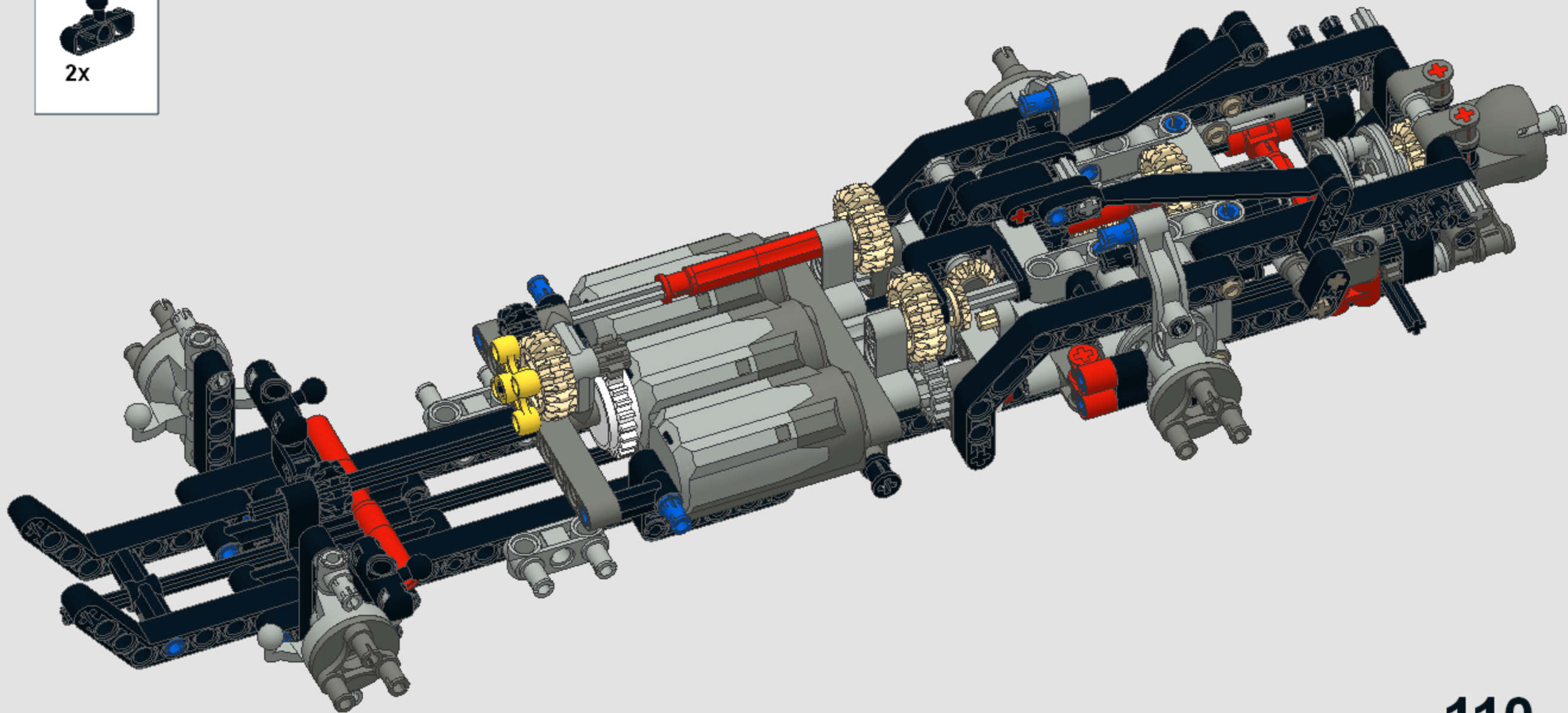


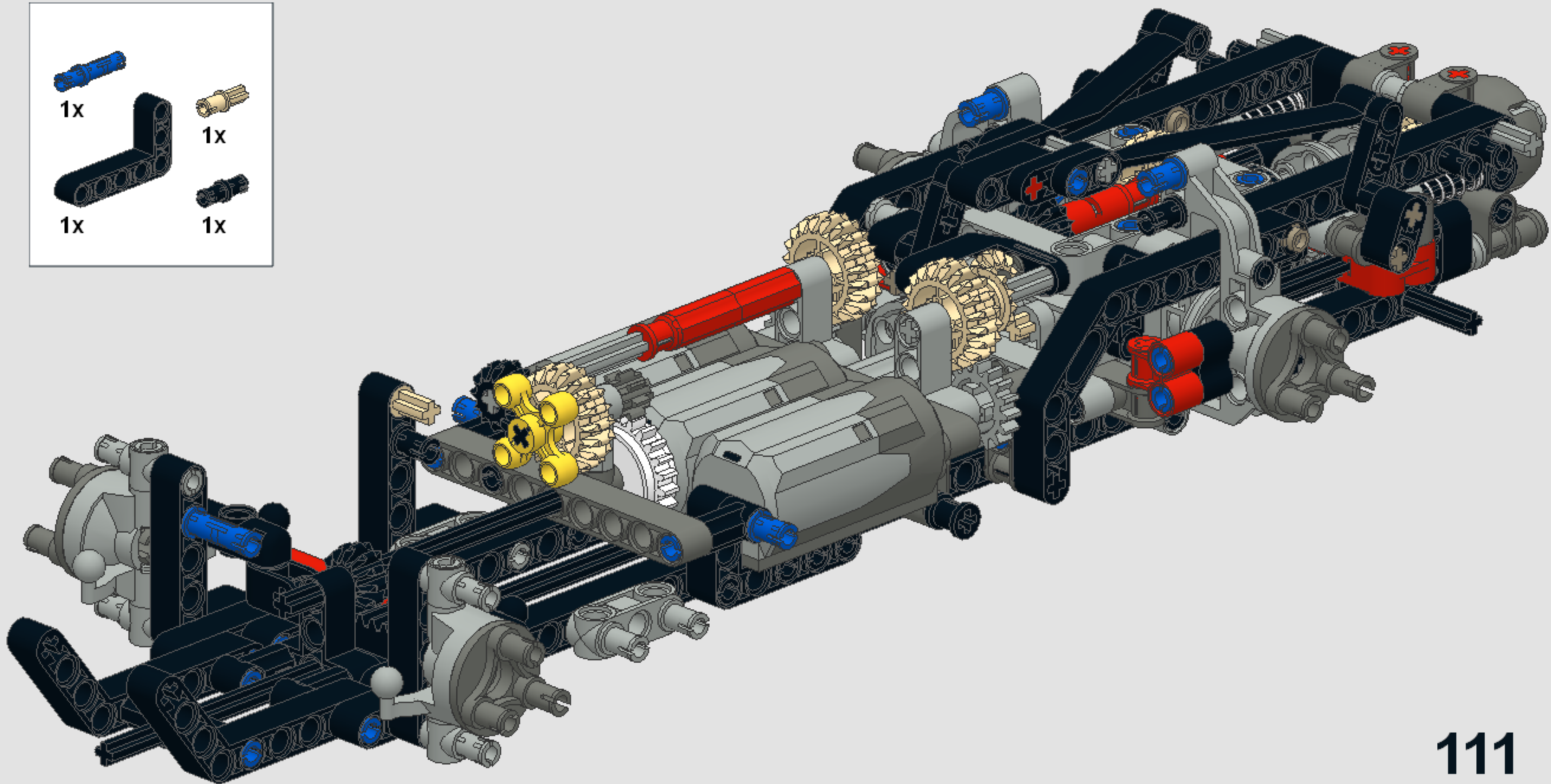
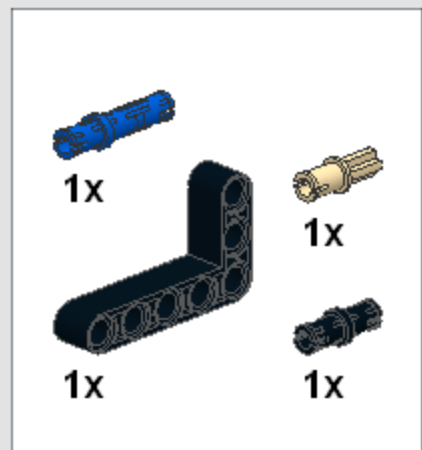


2

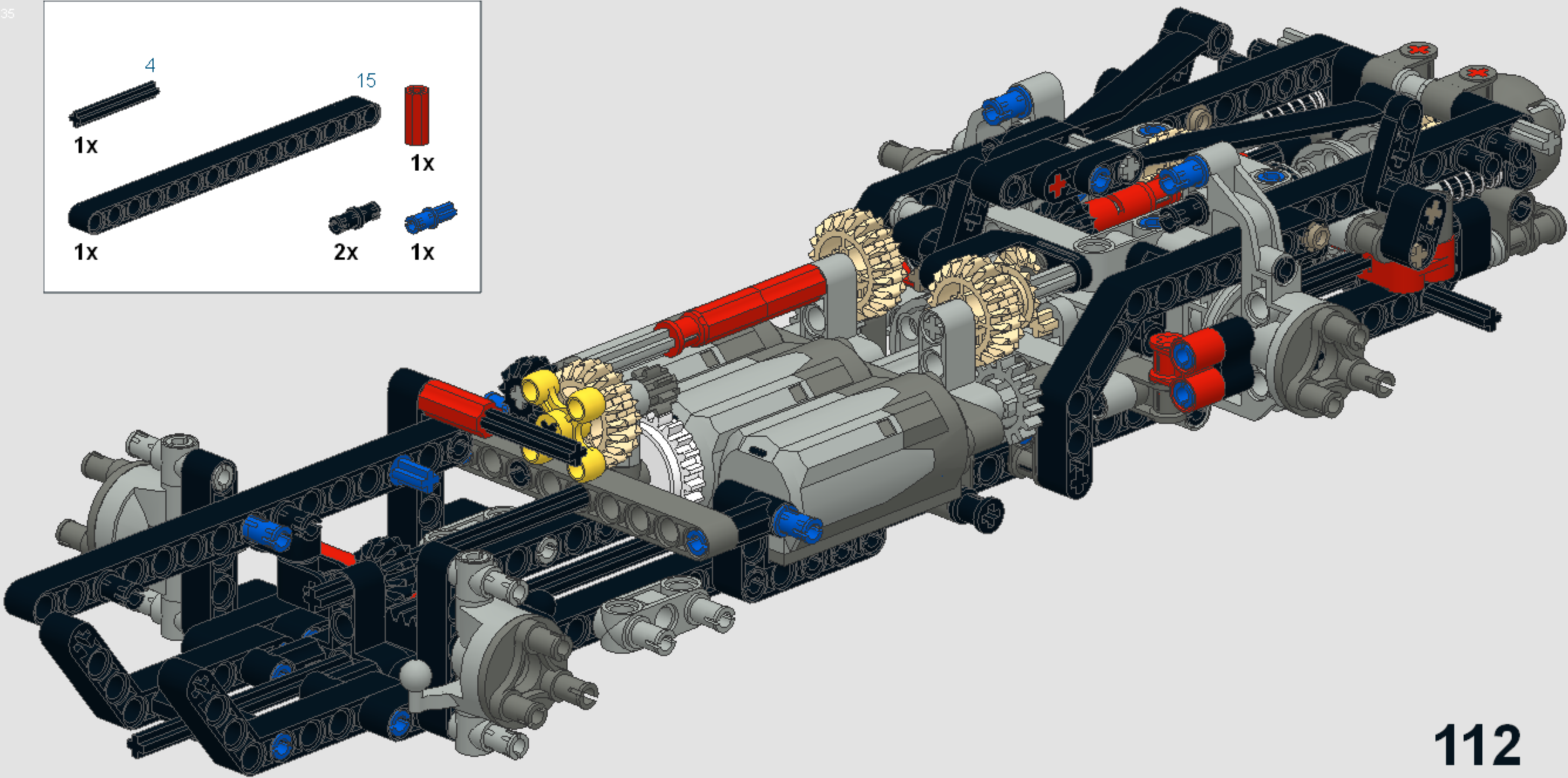
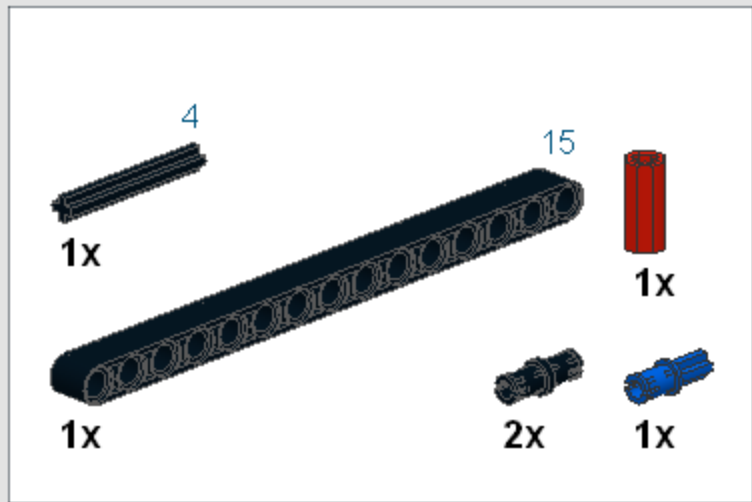


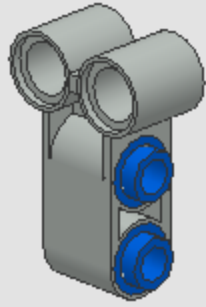
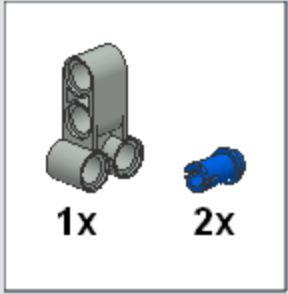
**x2**     **109**

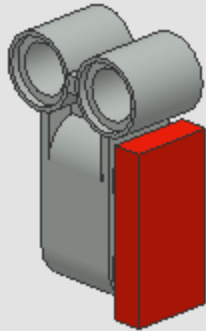
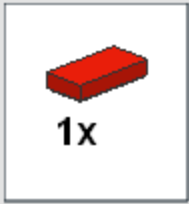




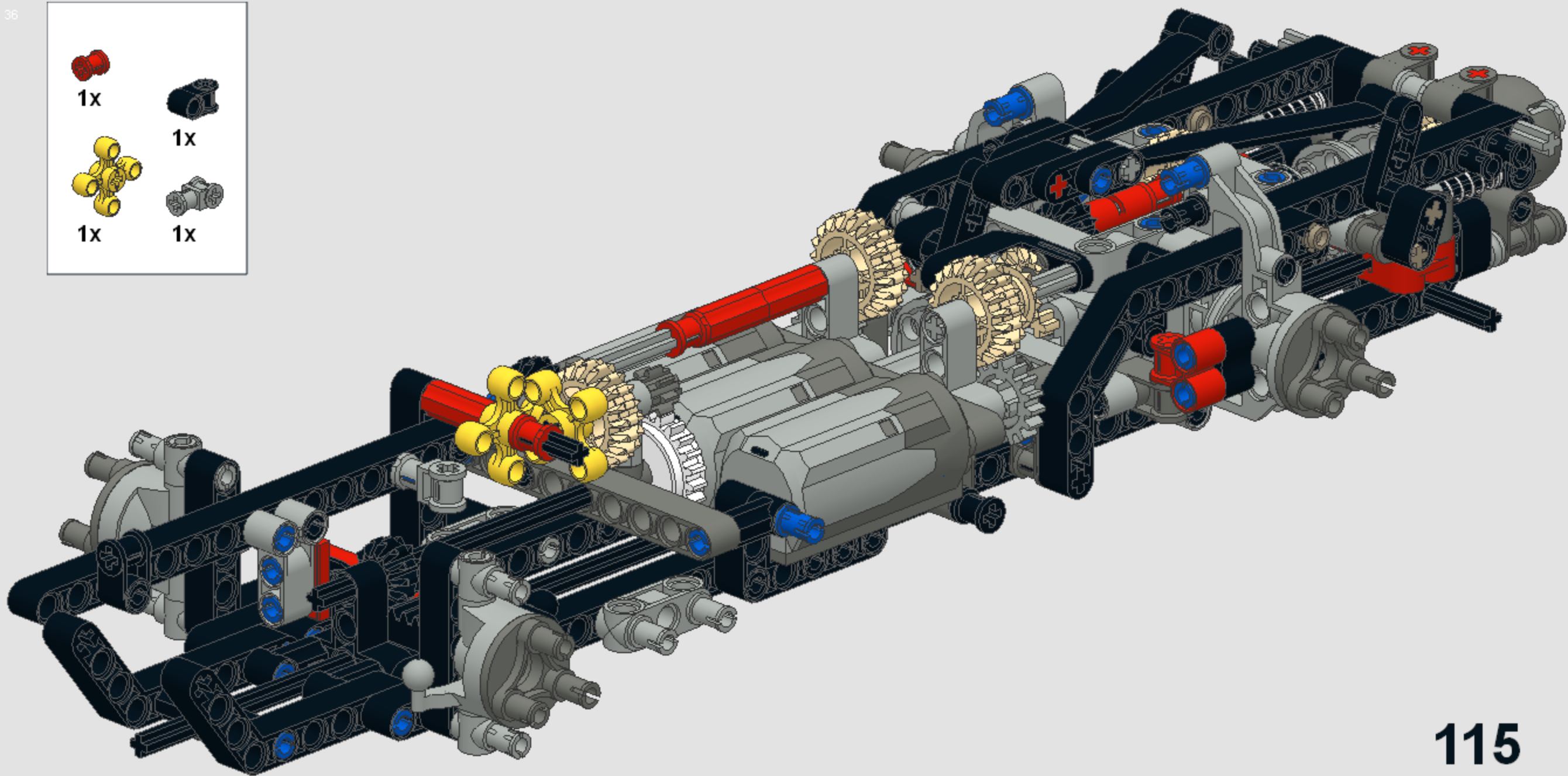
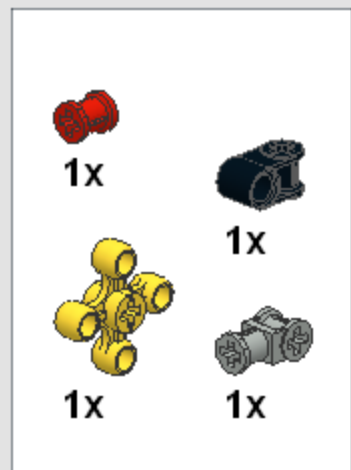








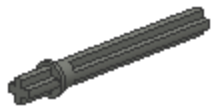
**x2**    **114**



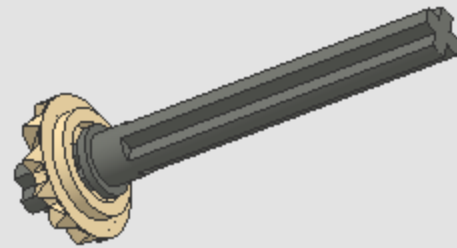


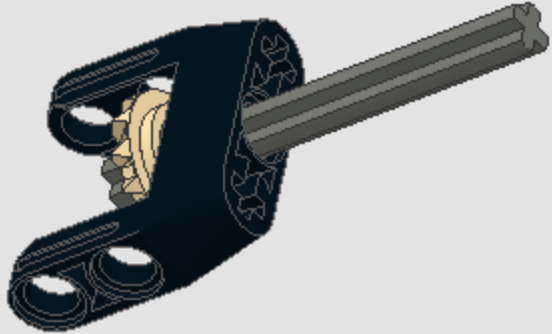
1x

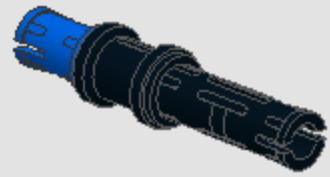
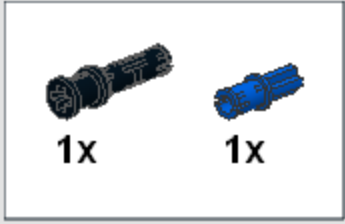
5

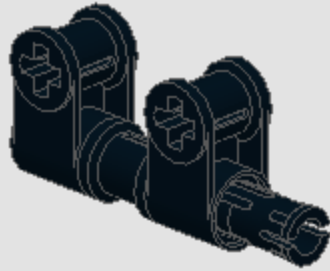


1x

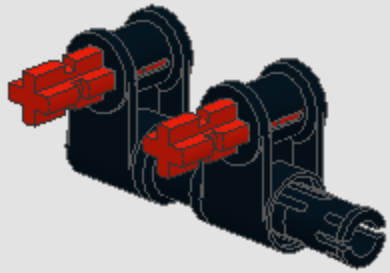
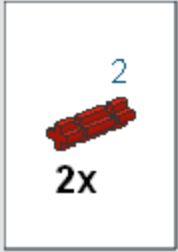








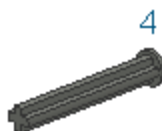




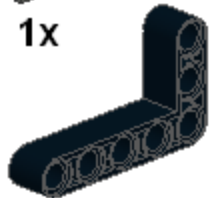




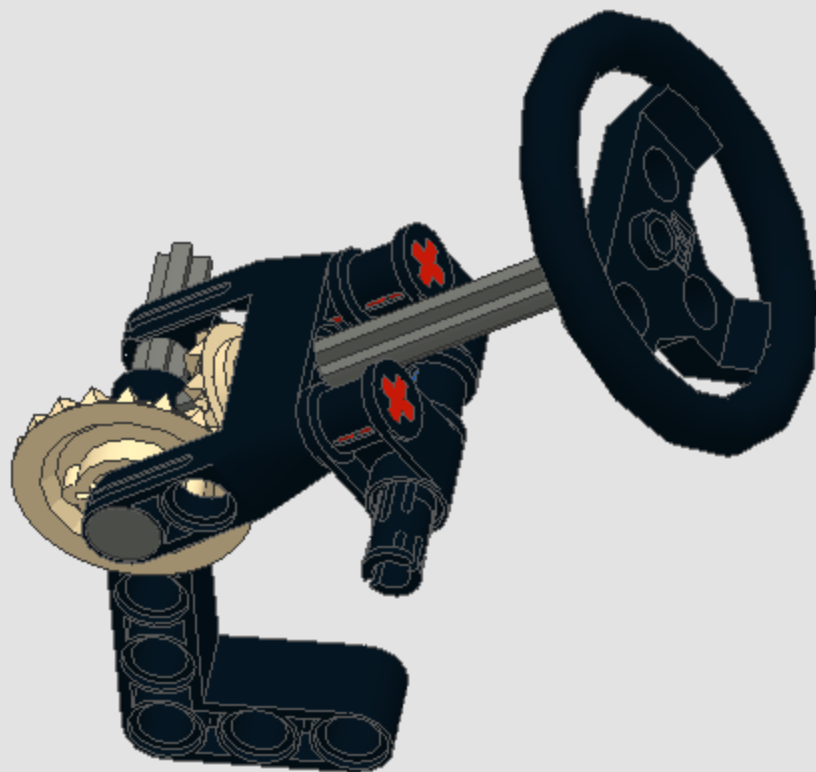
1x

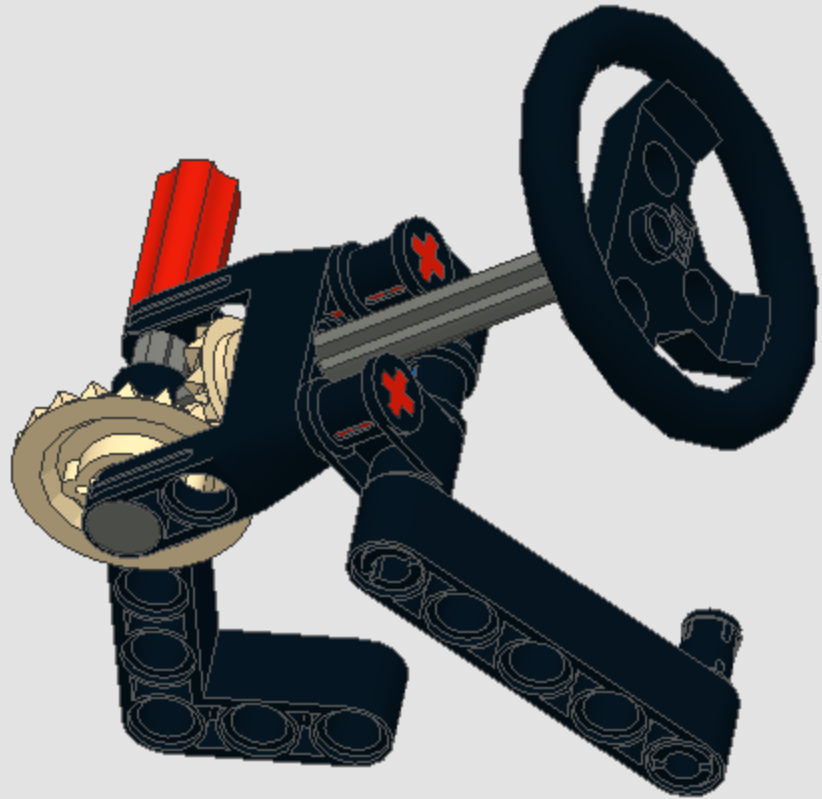
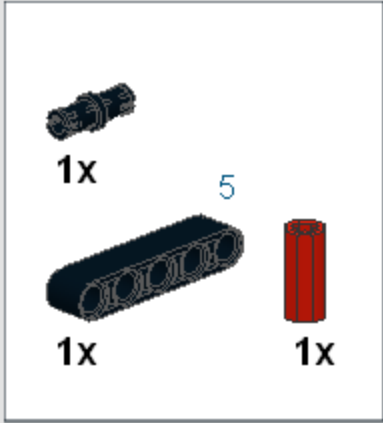


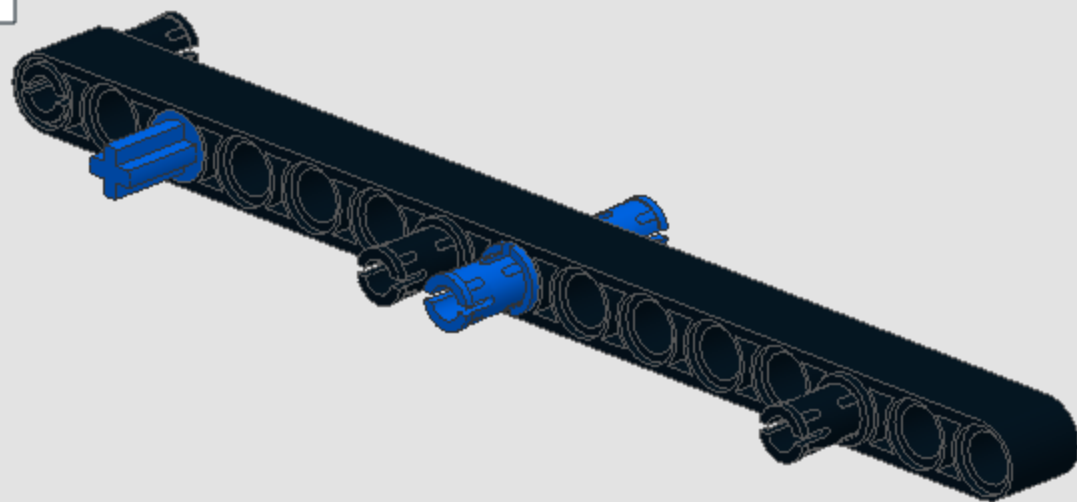
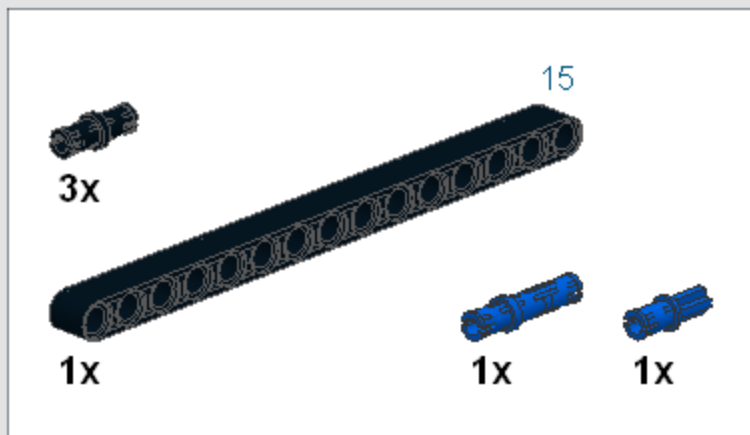
1x

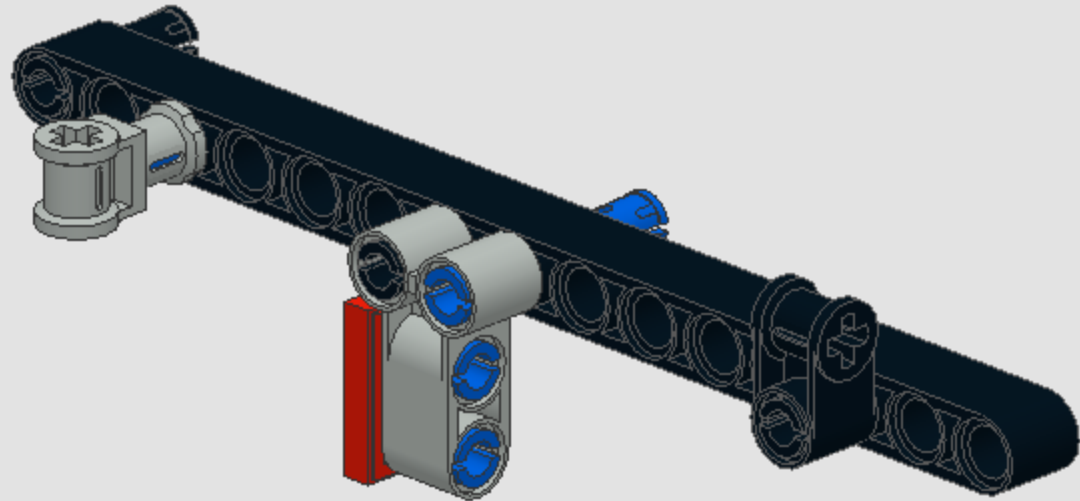
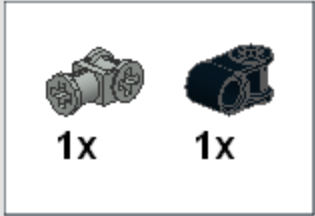


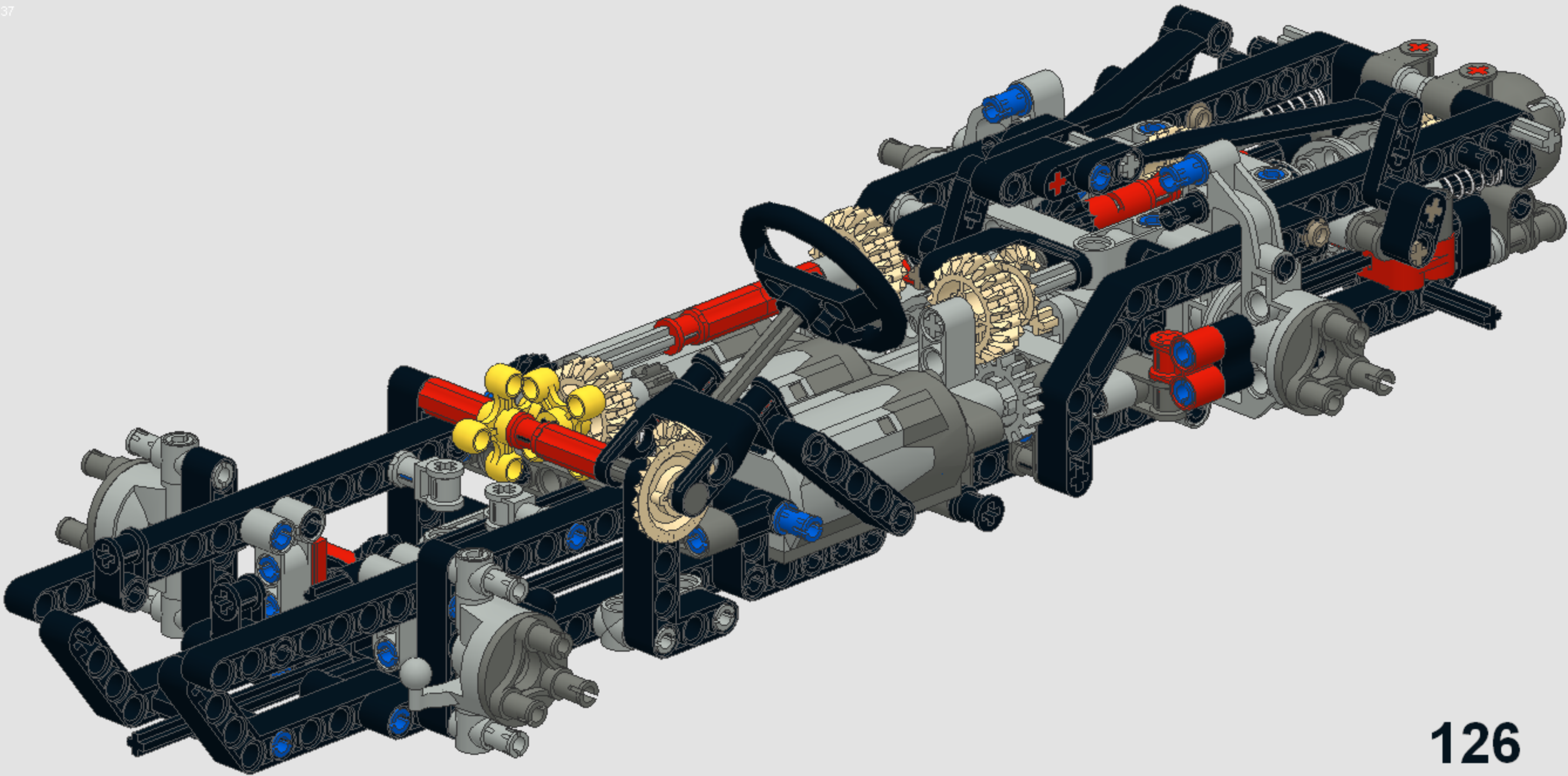
1x

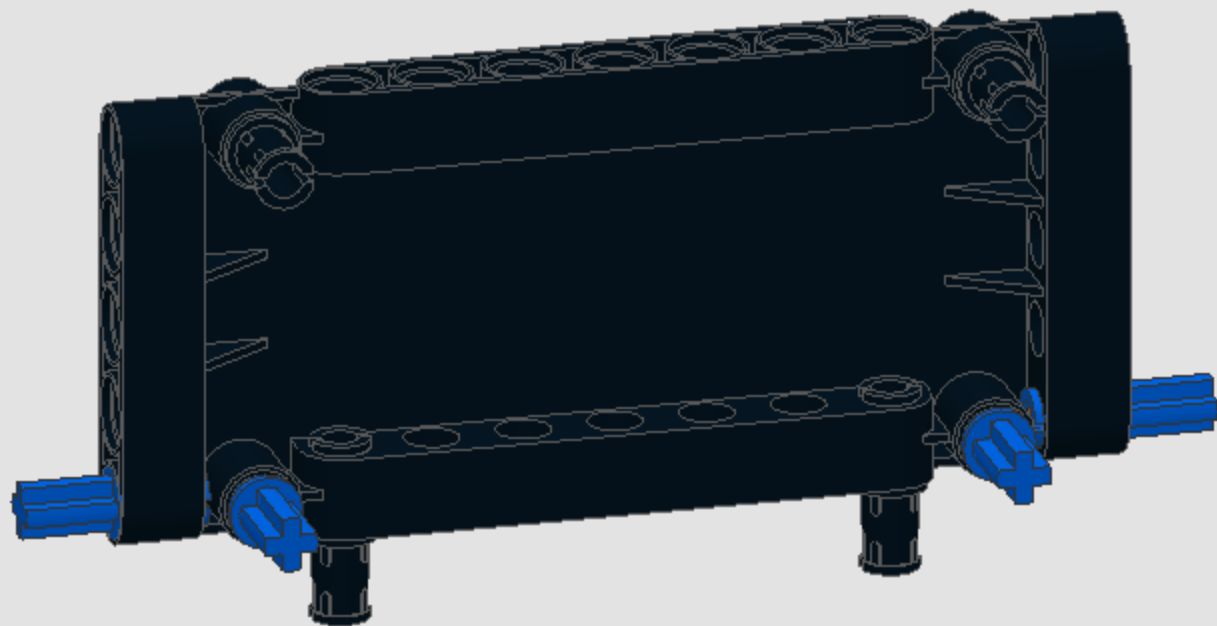
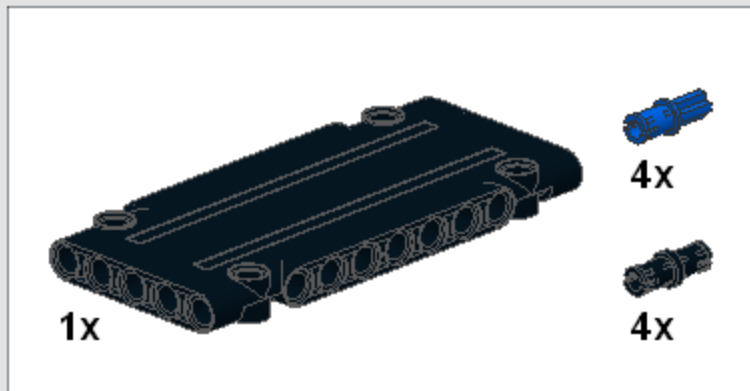




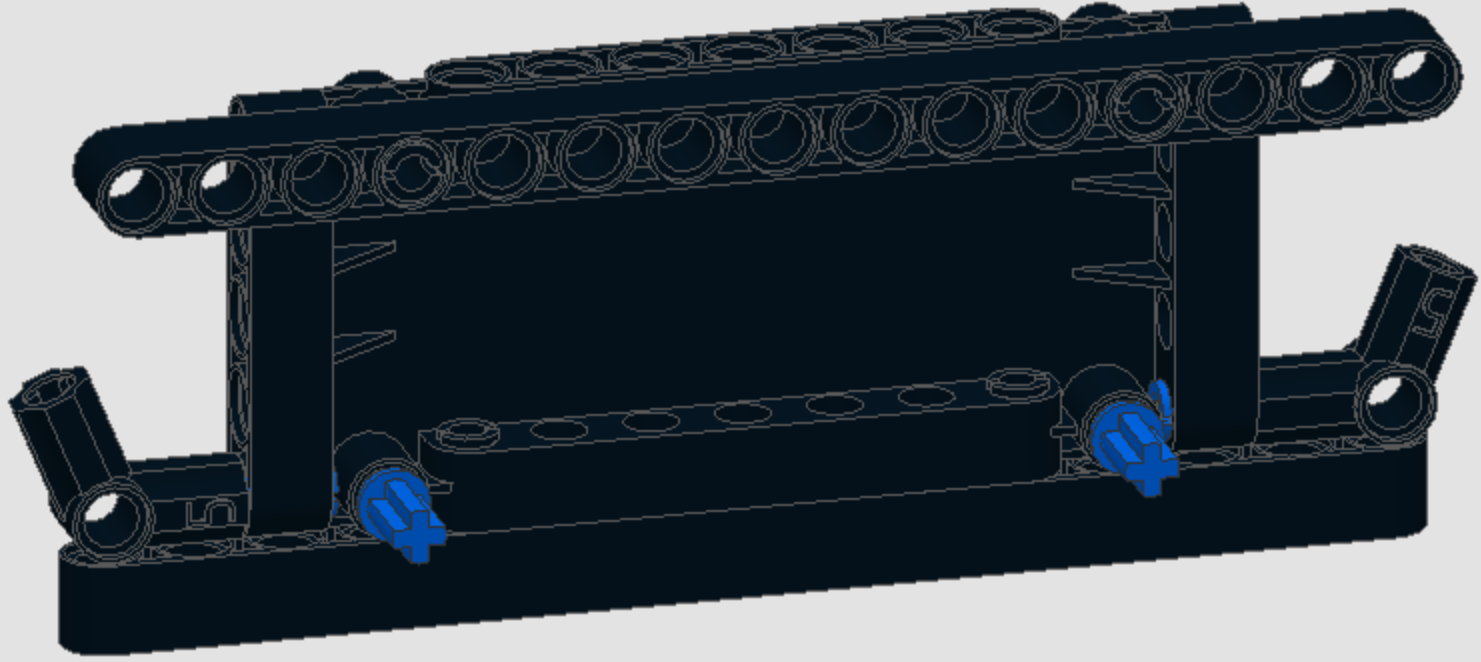
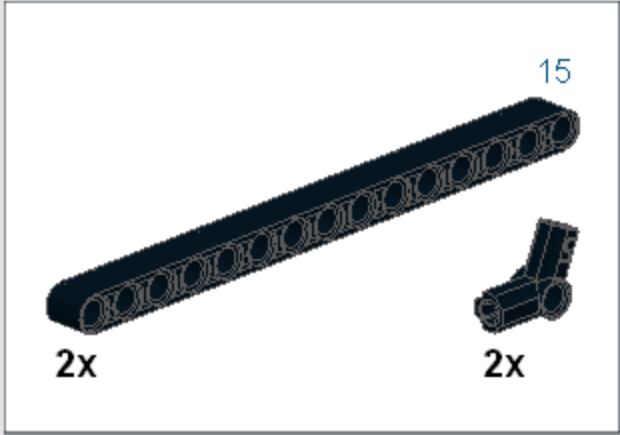


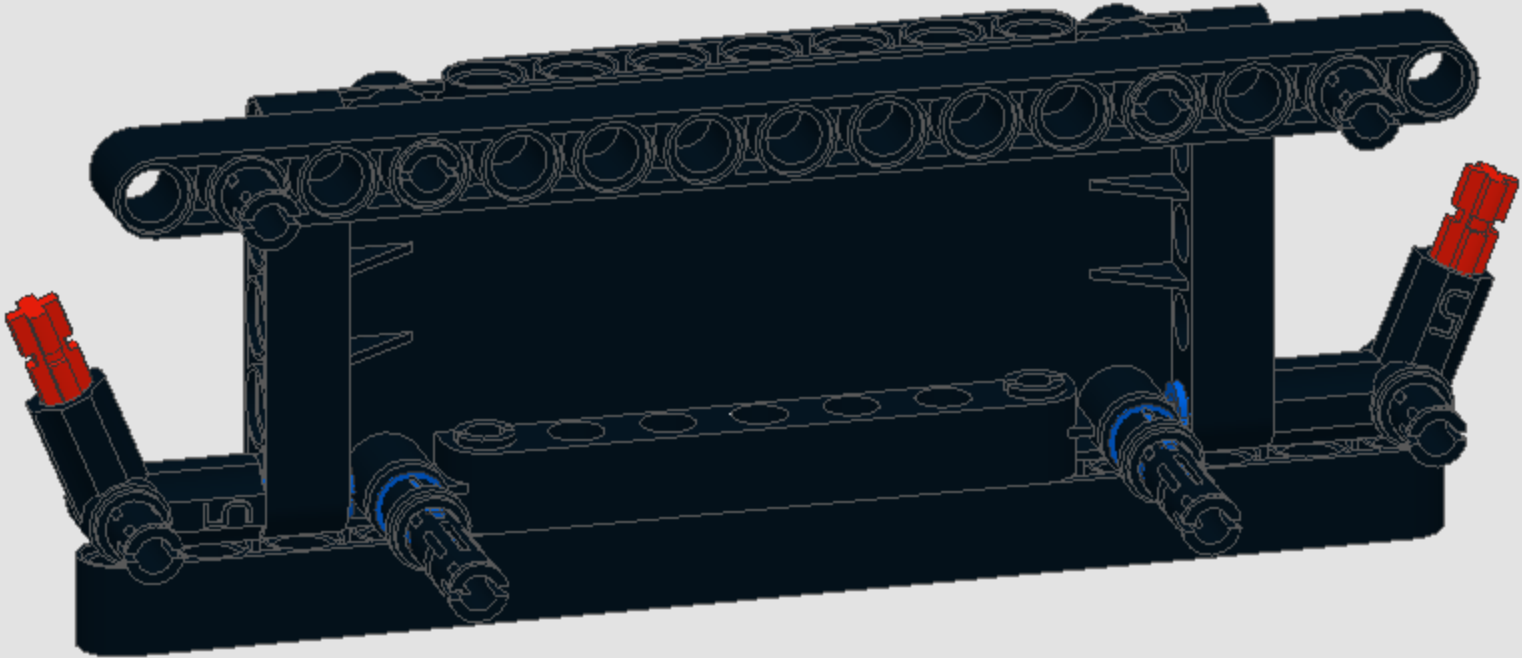
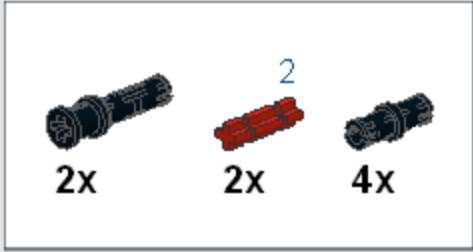


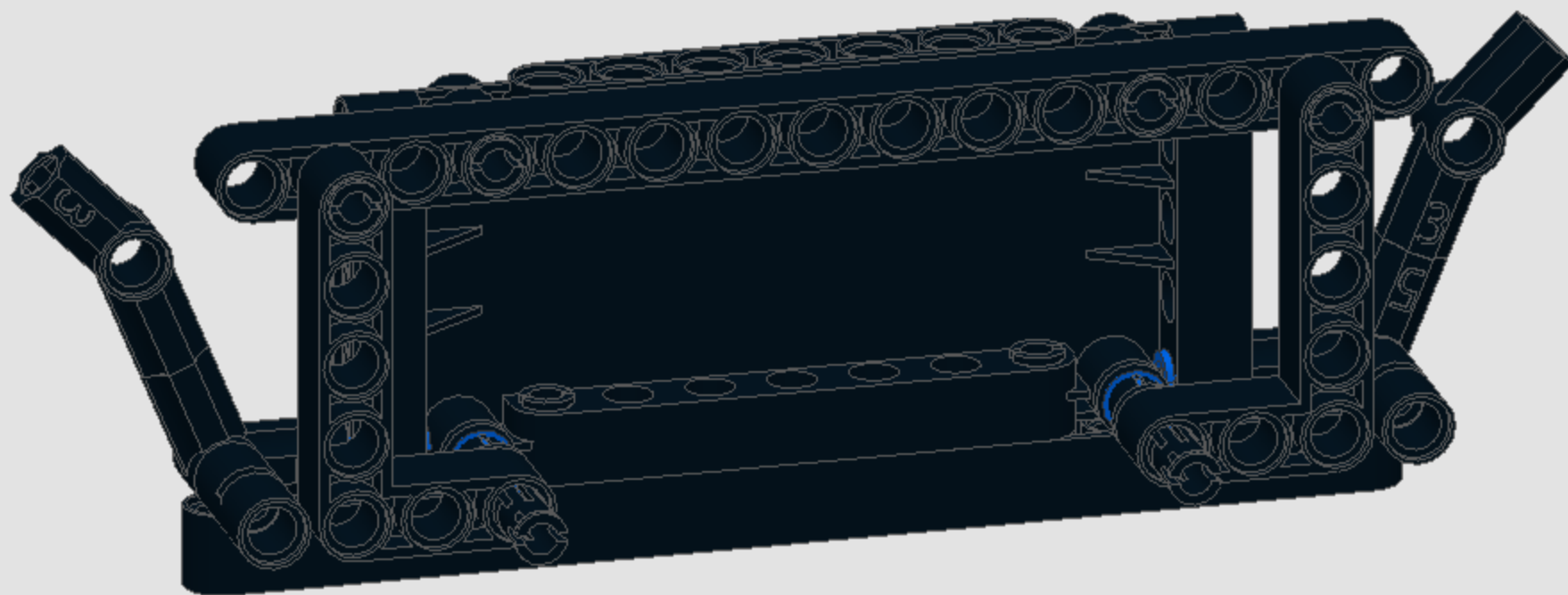
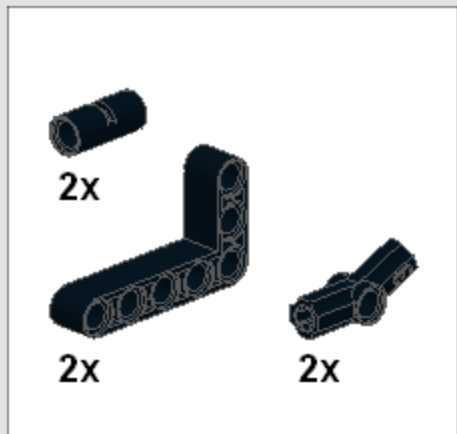


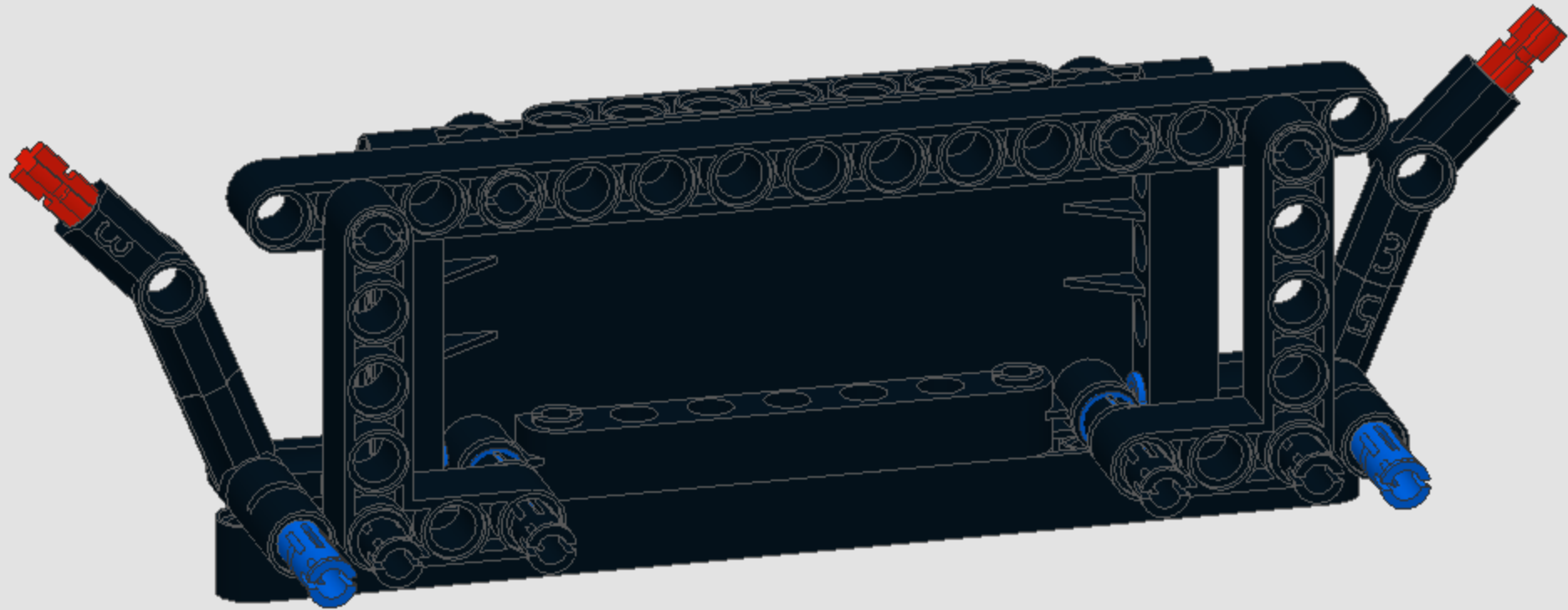
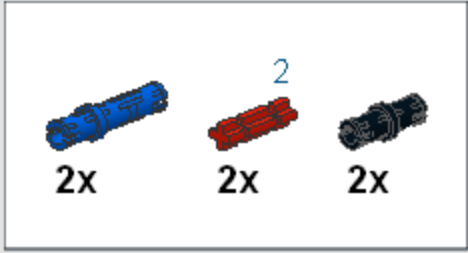


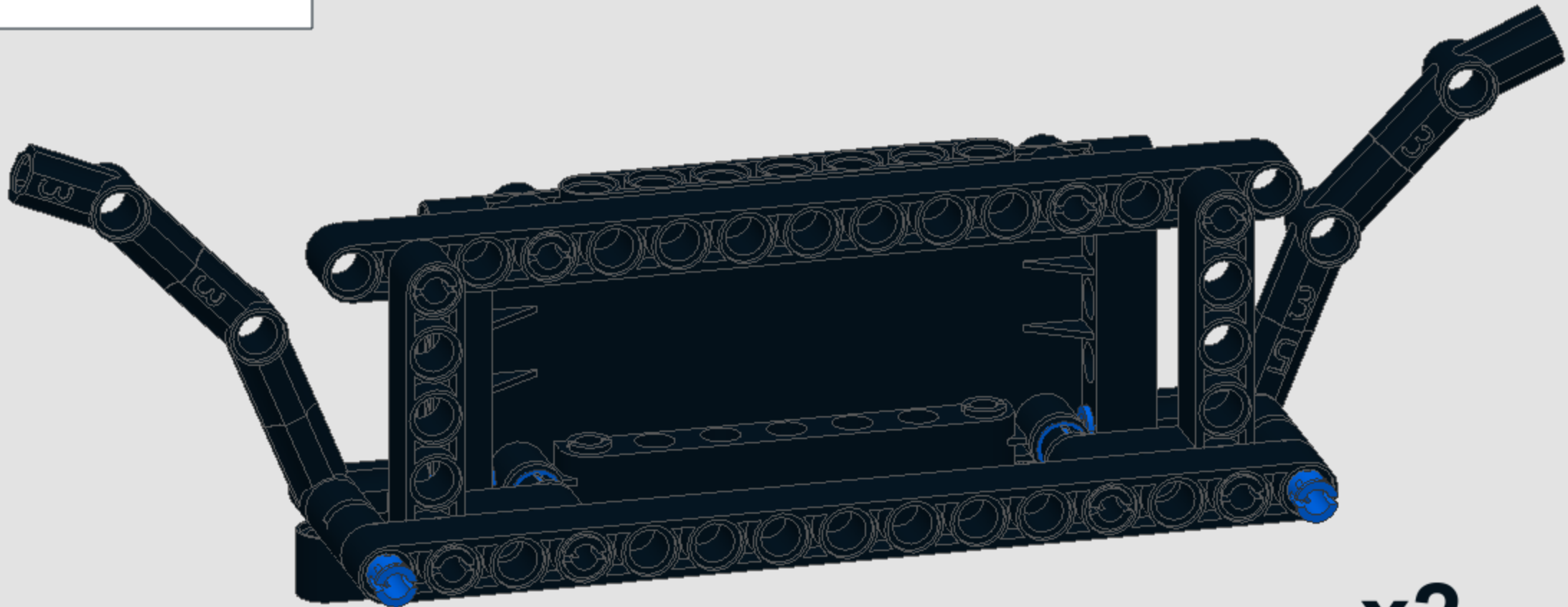
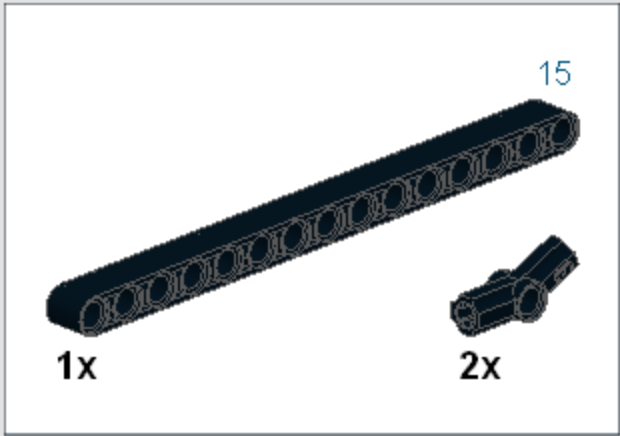




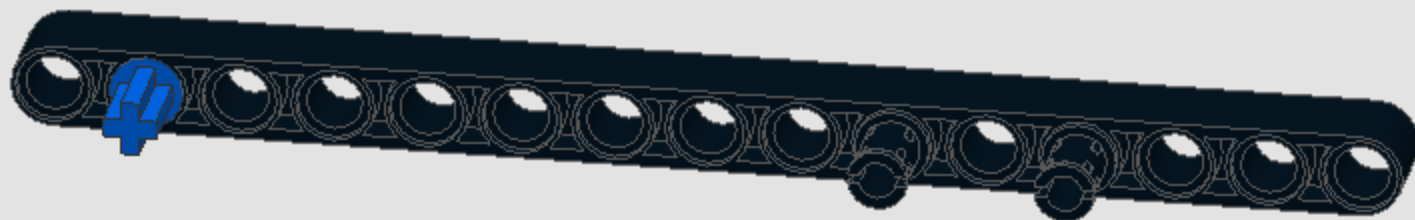
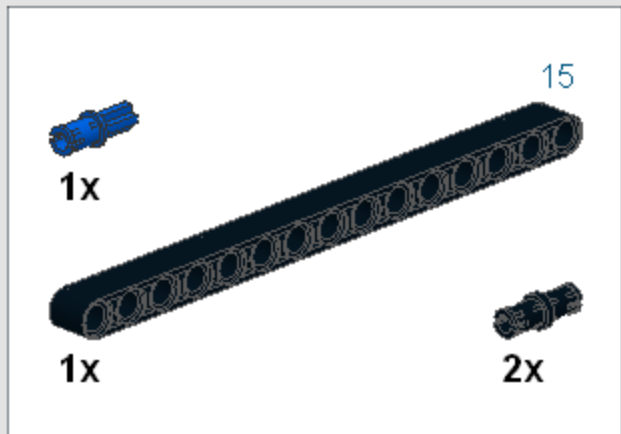




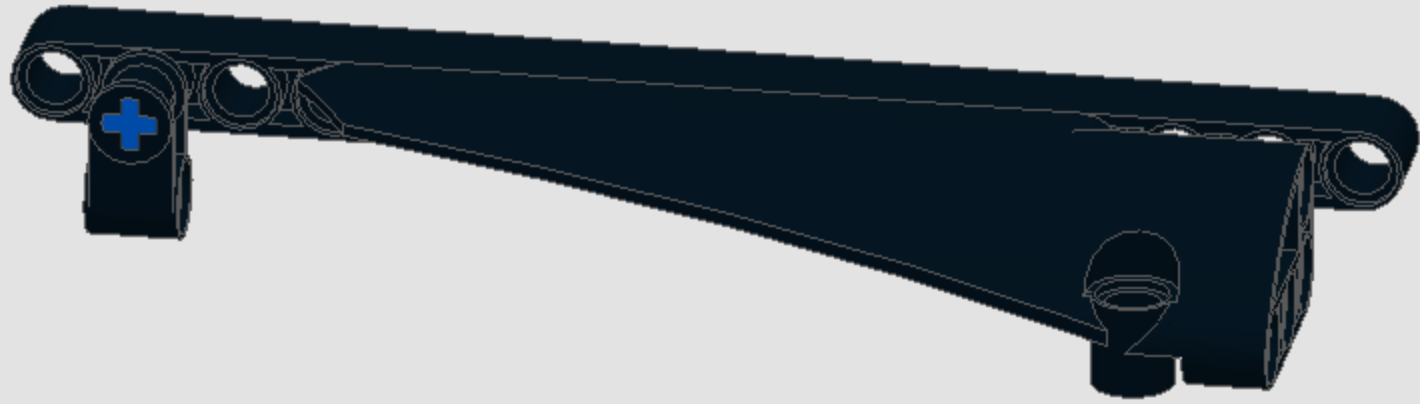
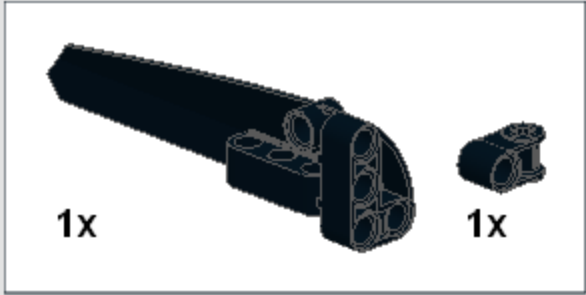


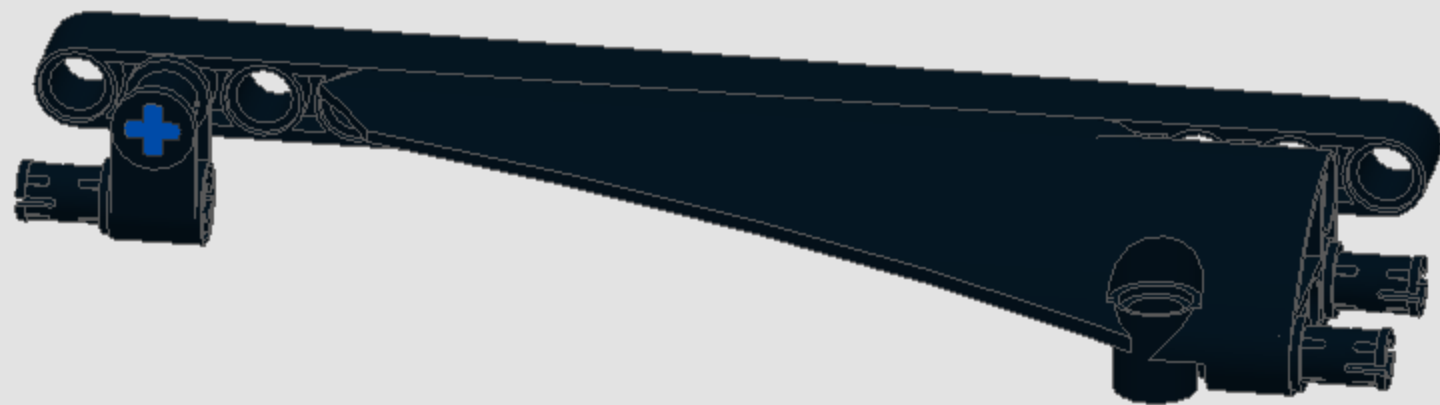


**x2 132**

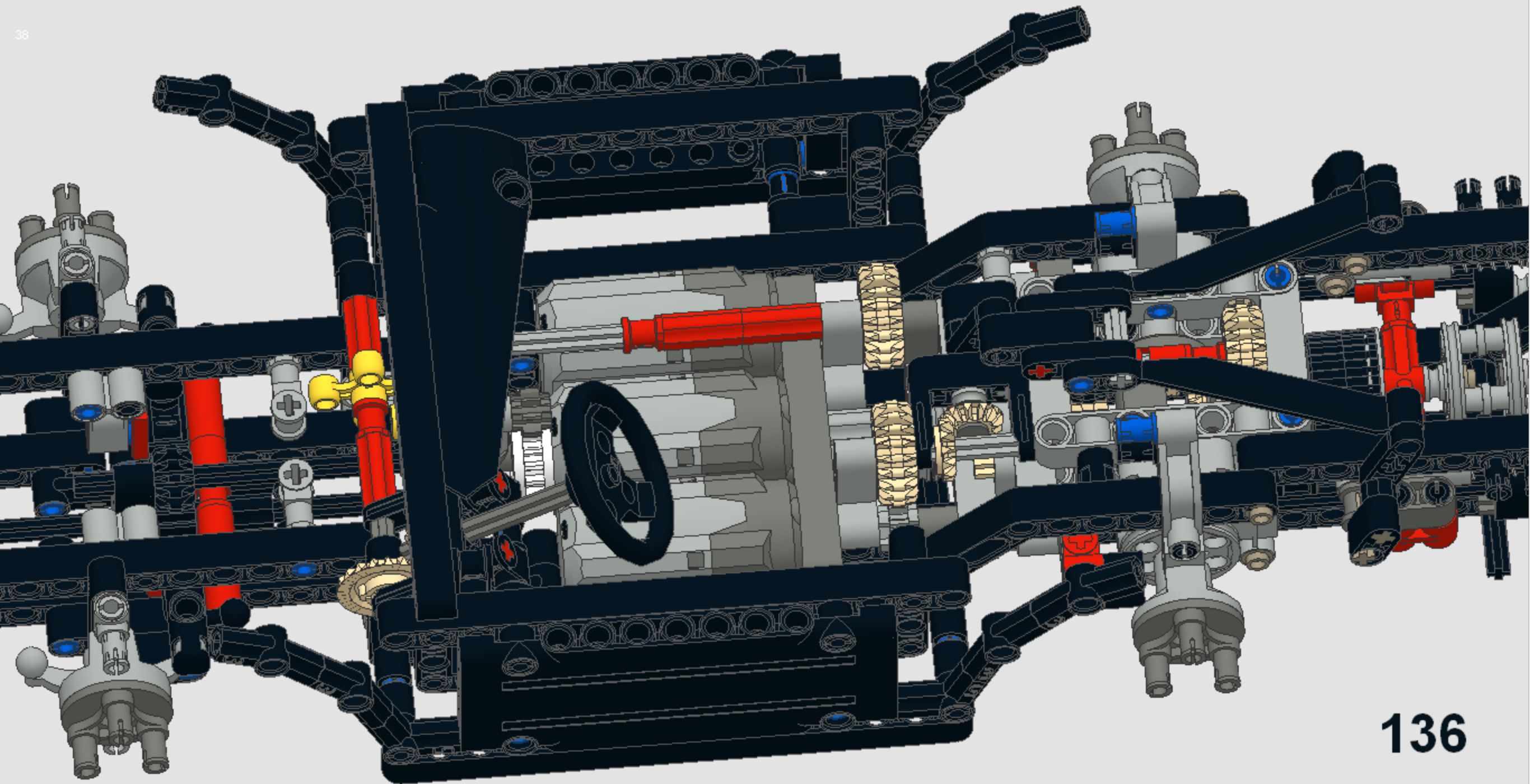


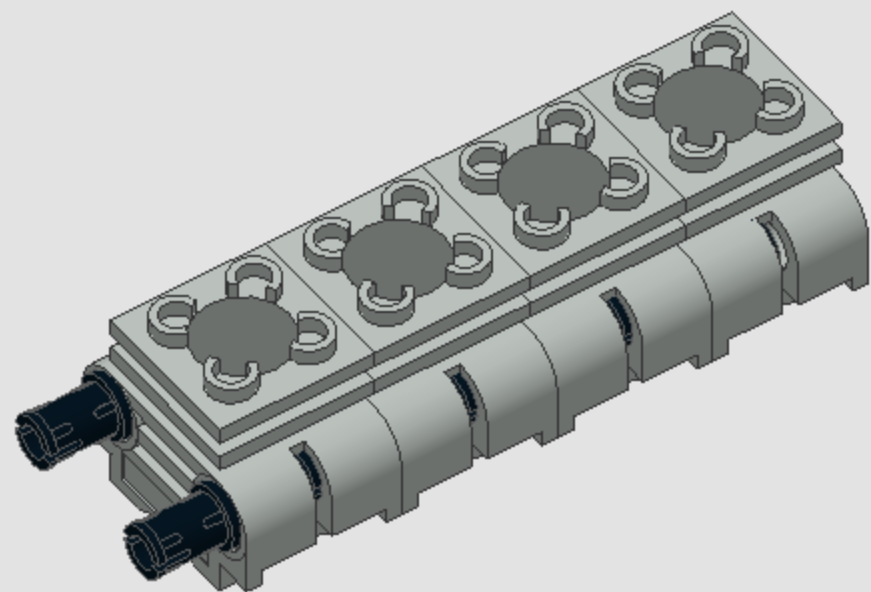
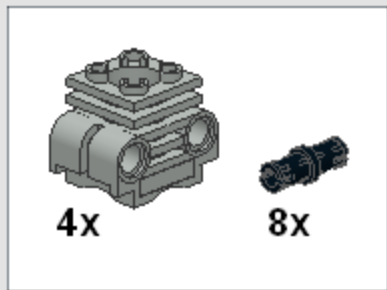
2



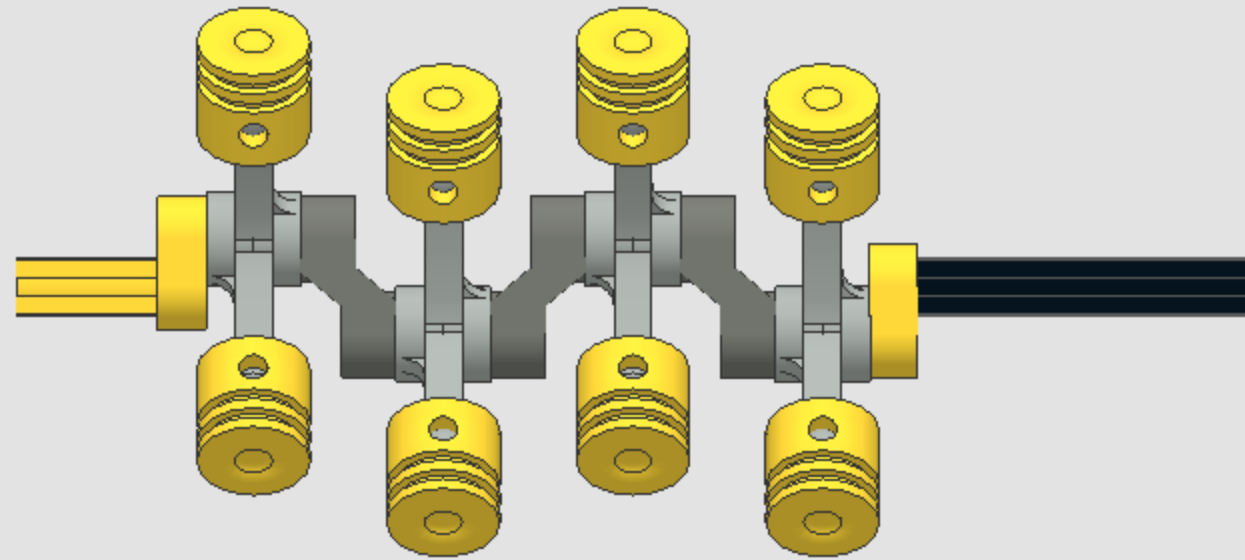
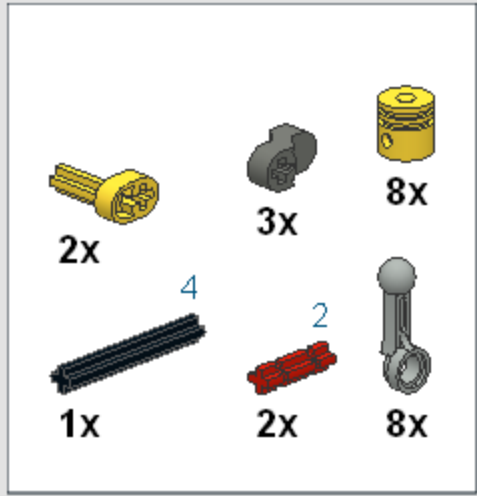


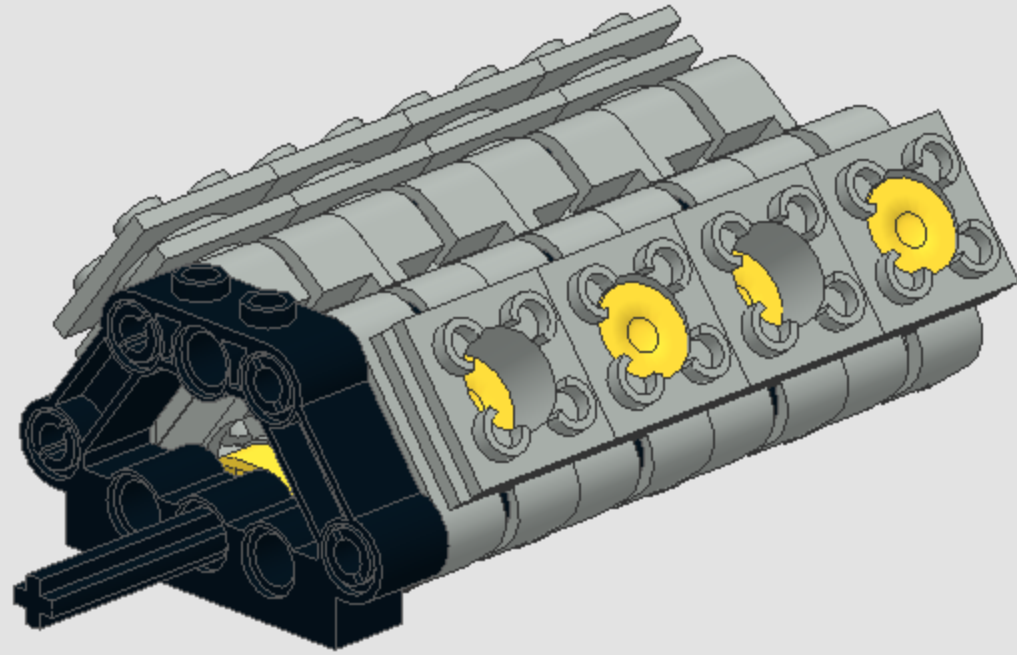


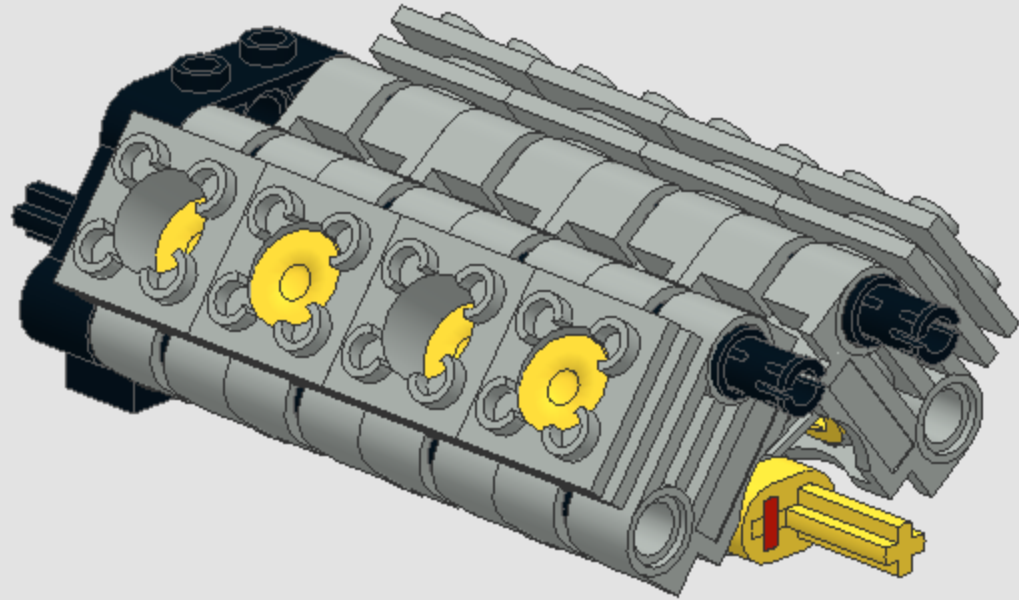


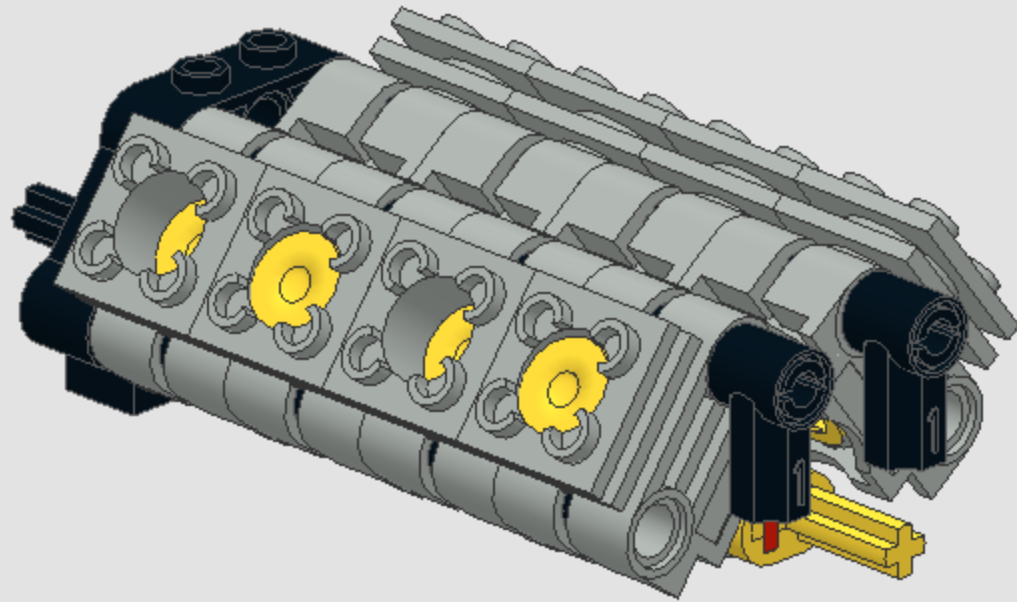


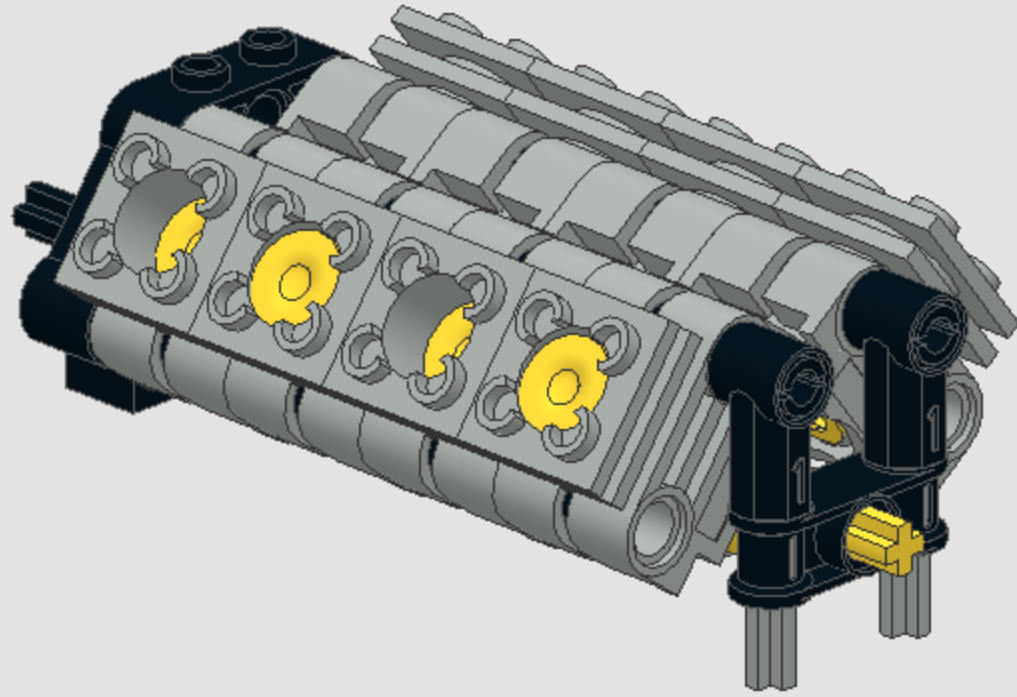
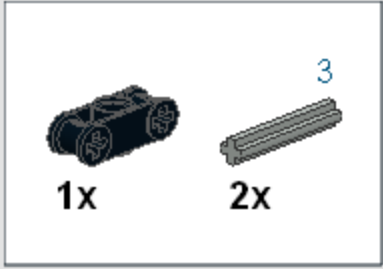
**x2**    **137**

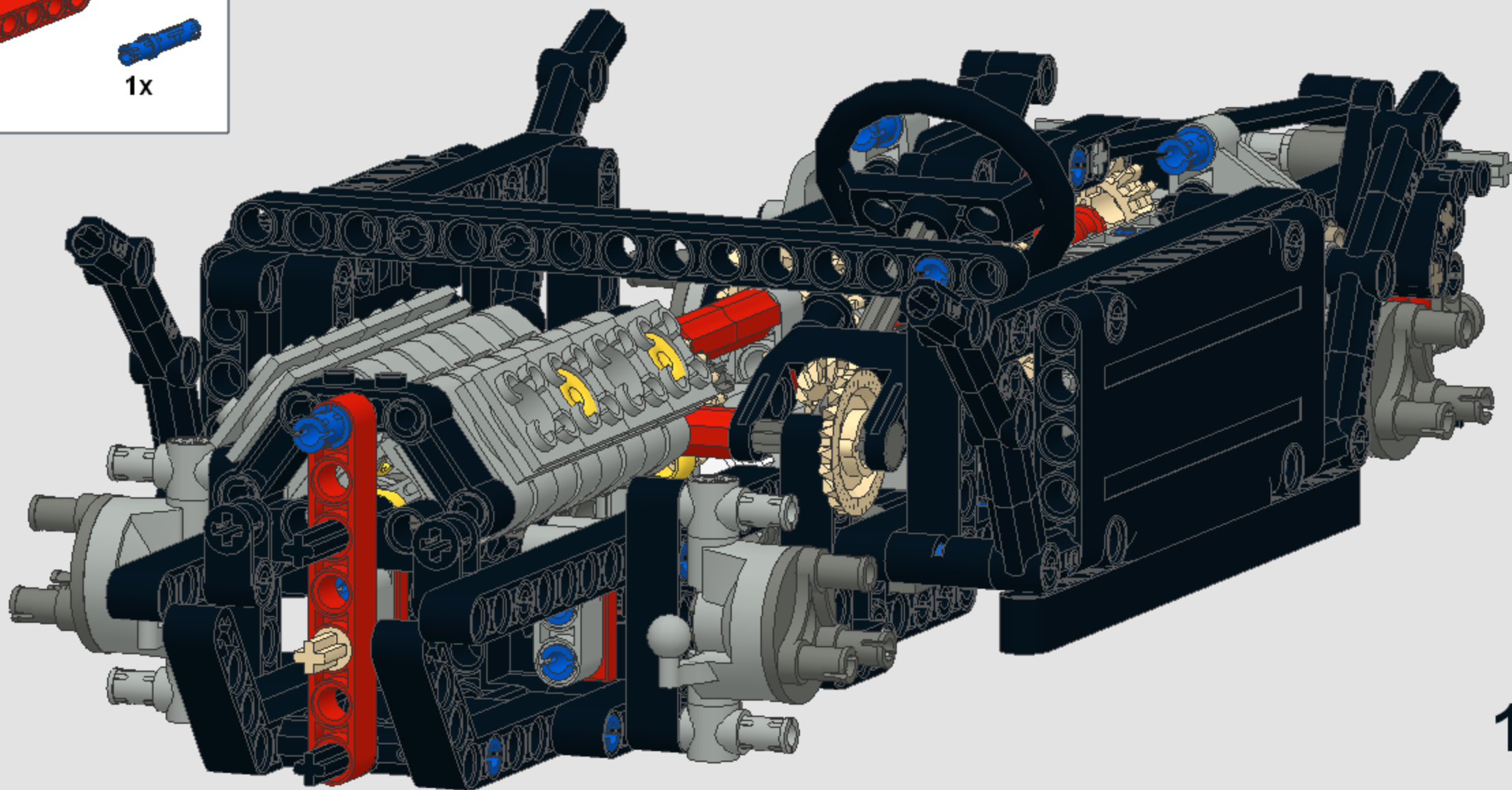
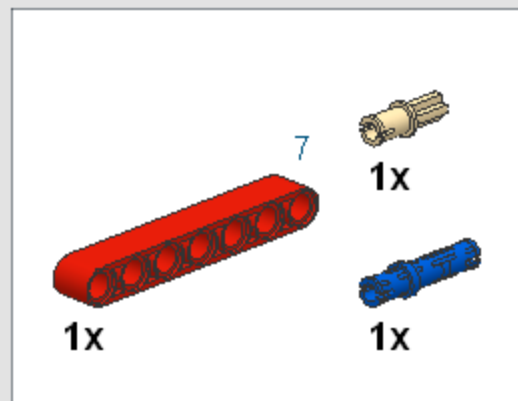




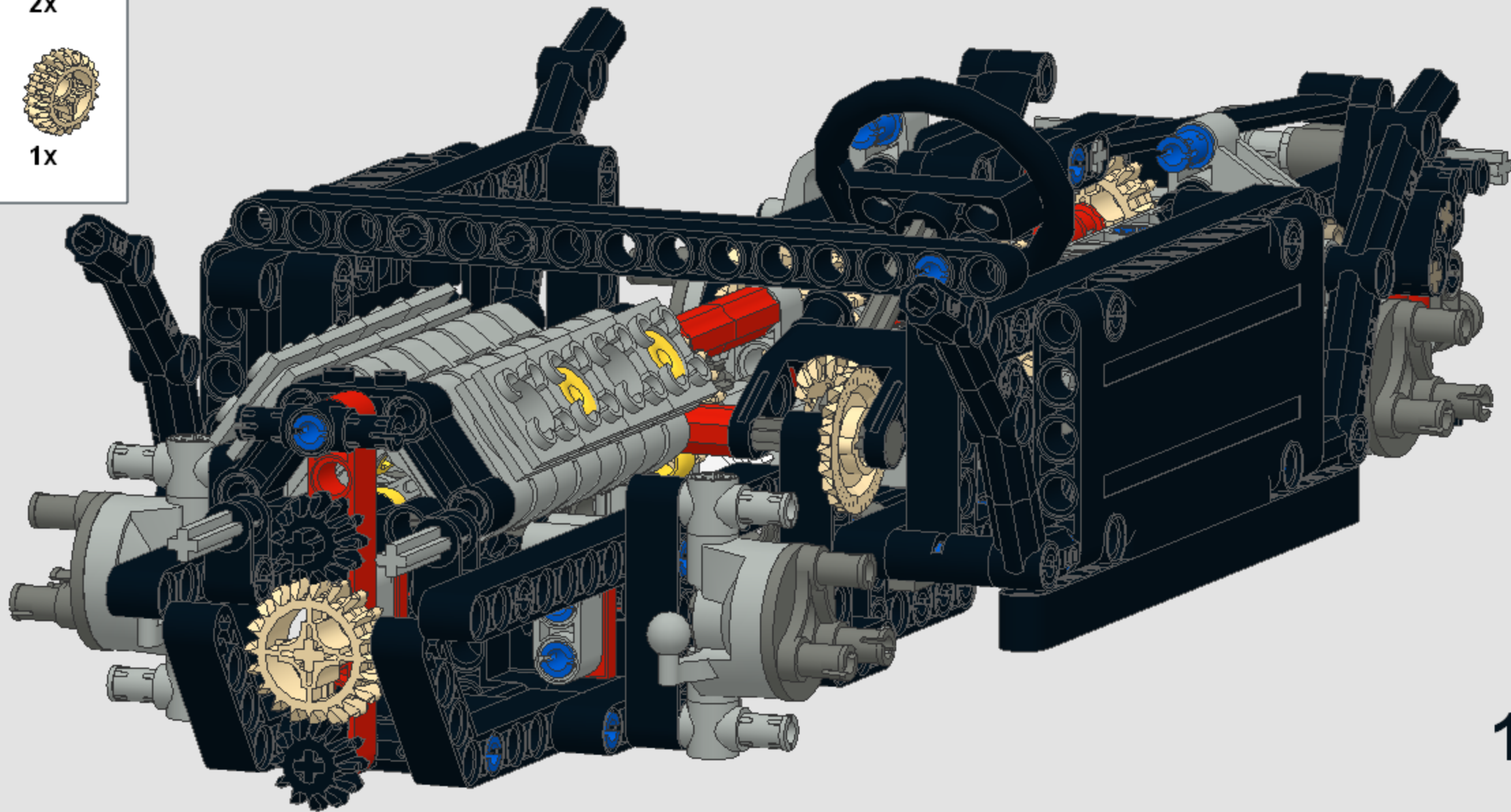


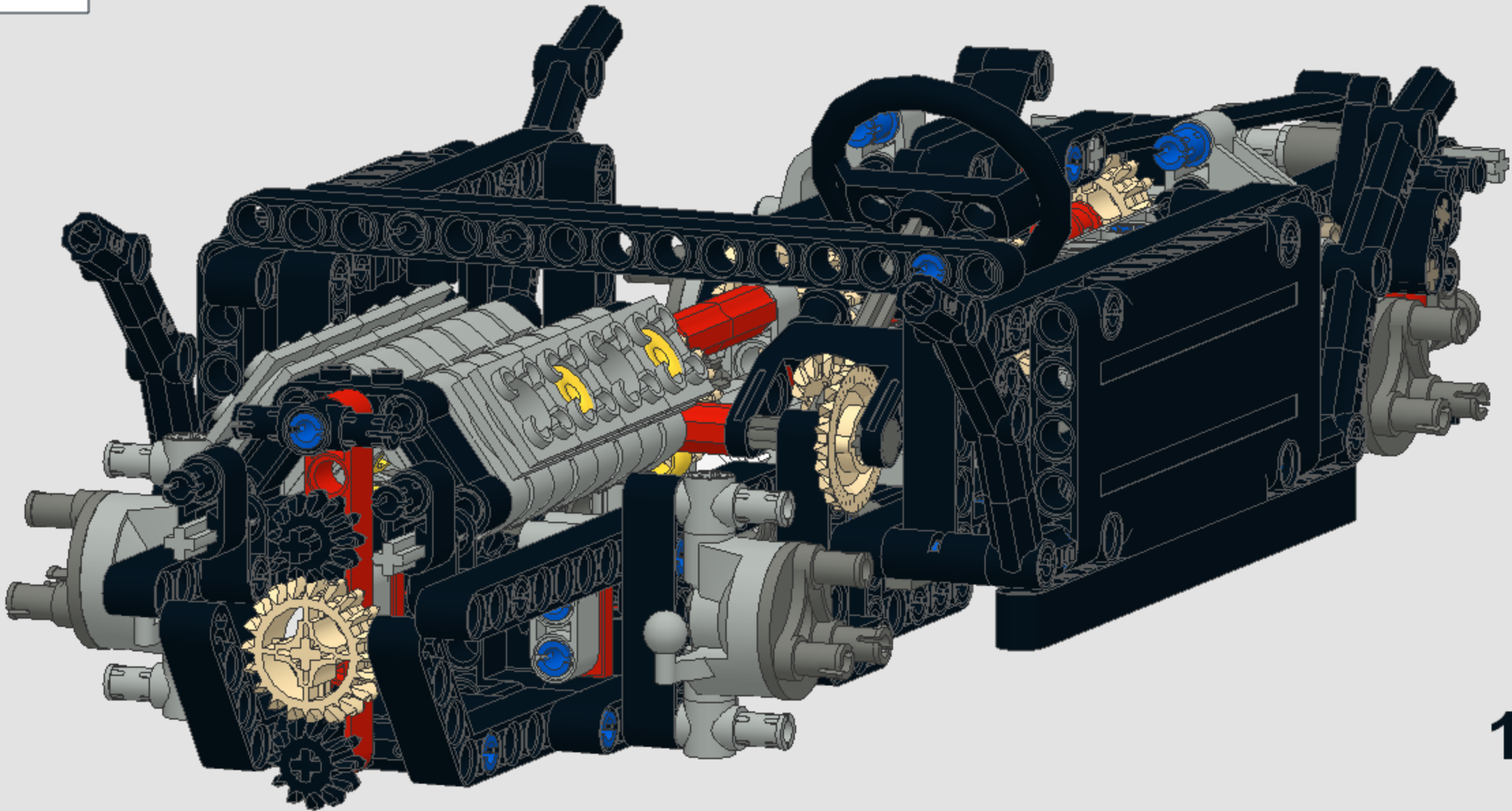
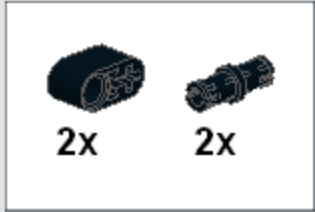


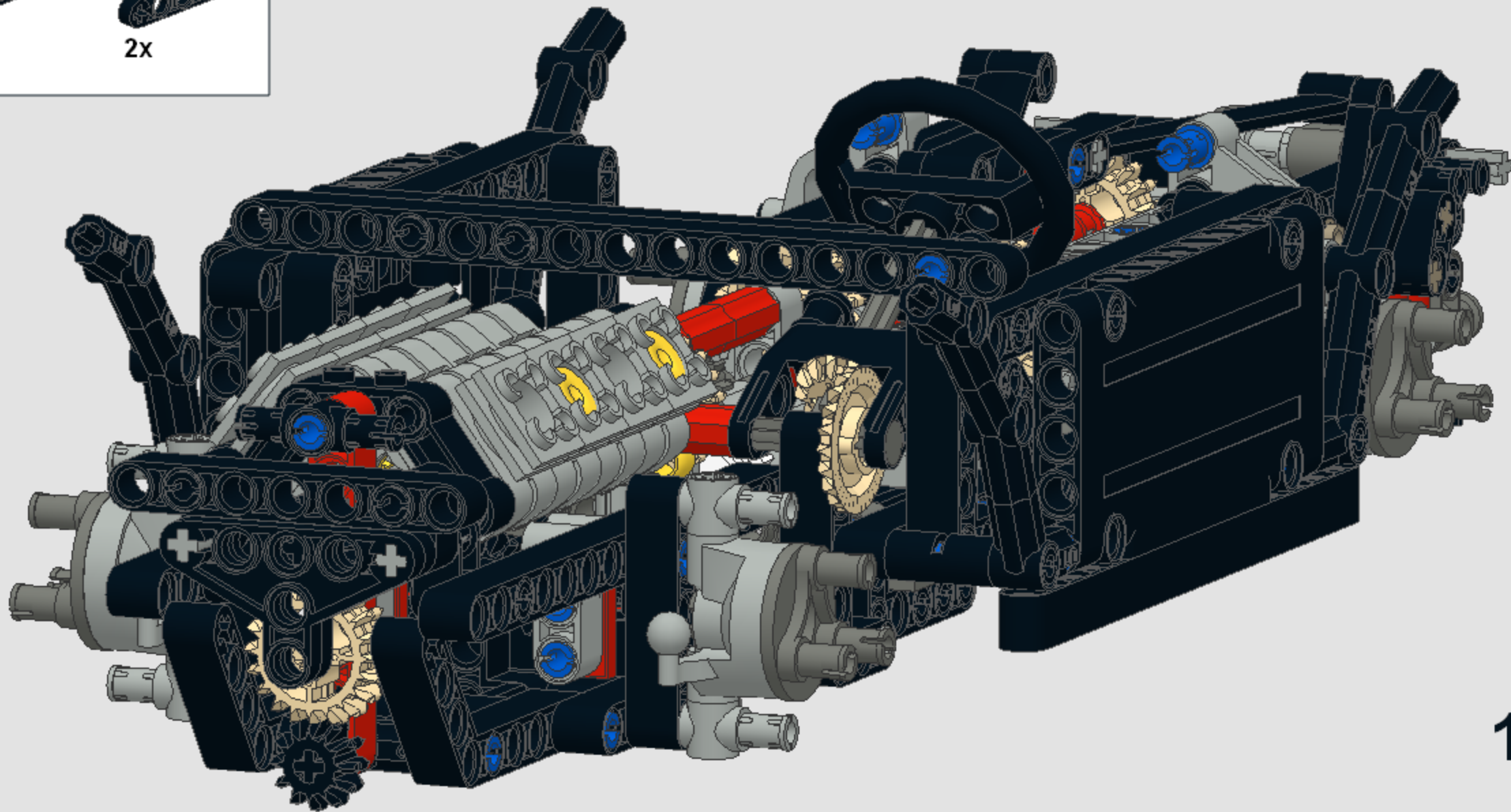
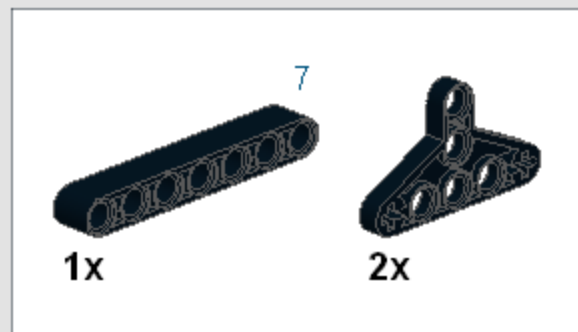














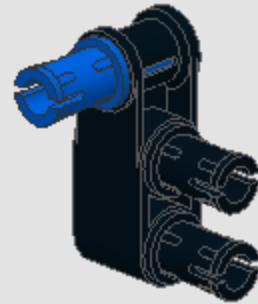
1x



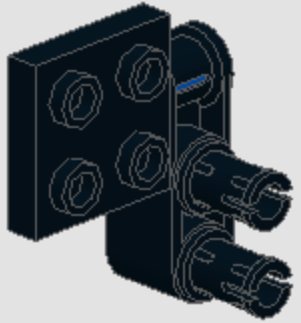
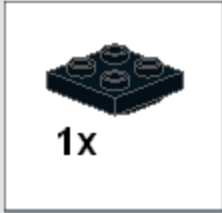
2x

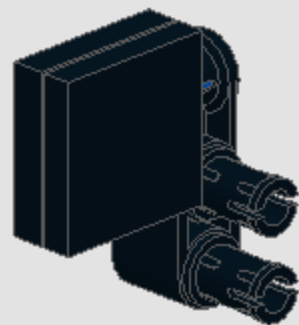
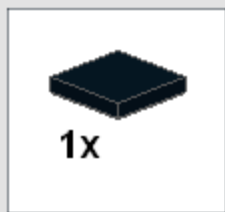


1x



2







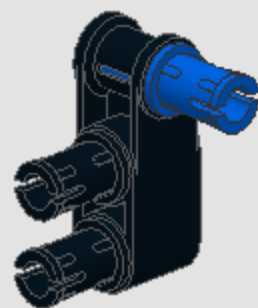
1x



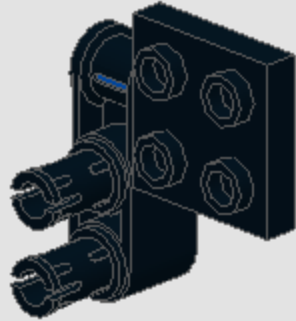
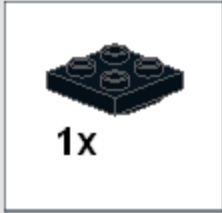
2x



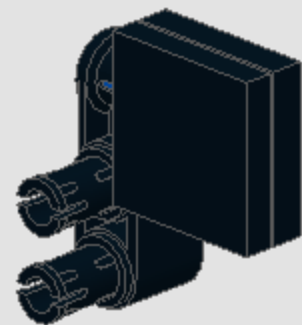
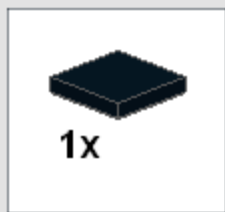
1x

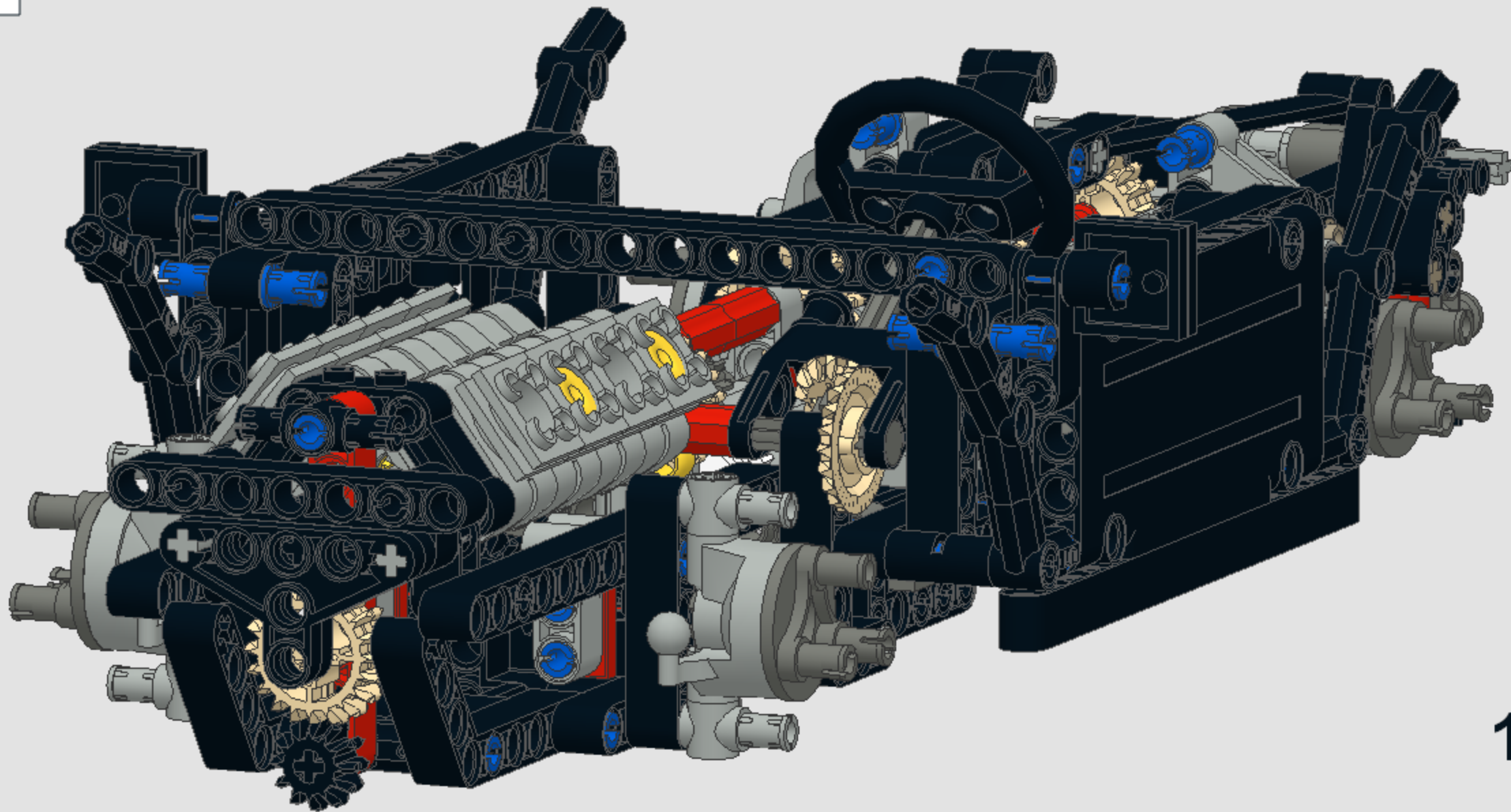
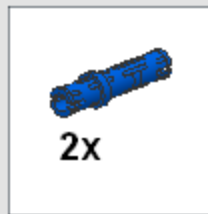


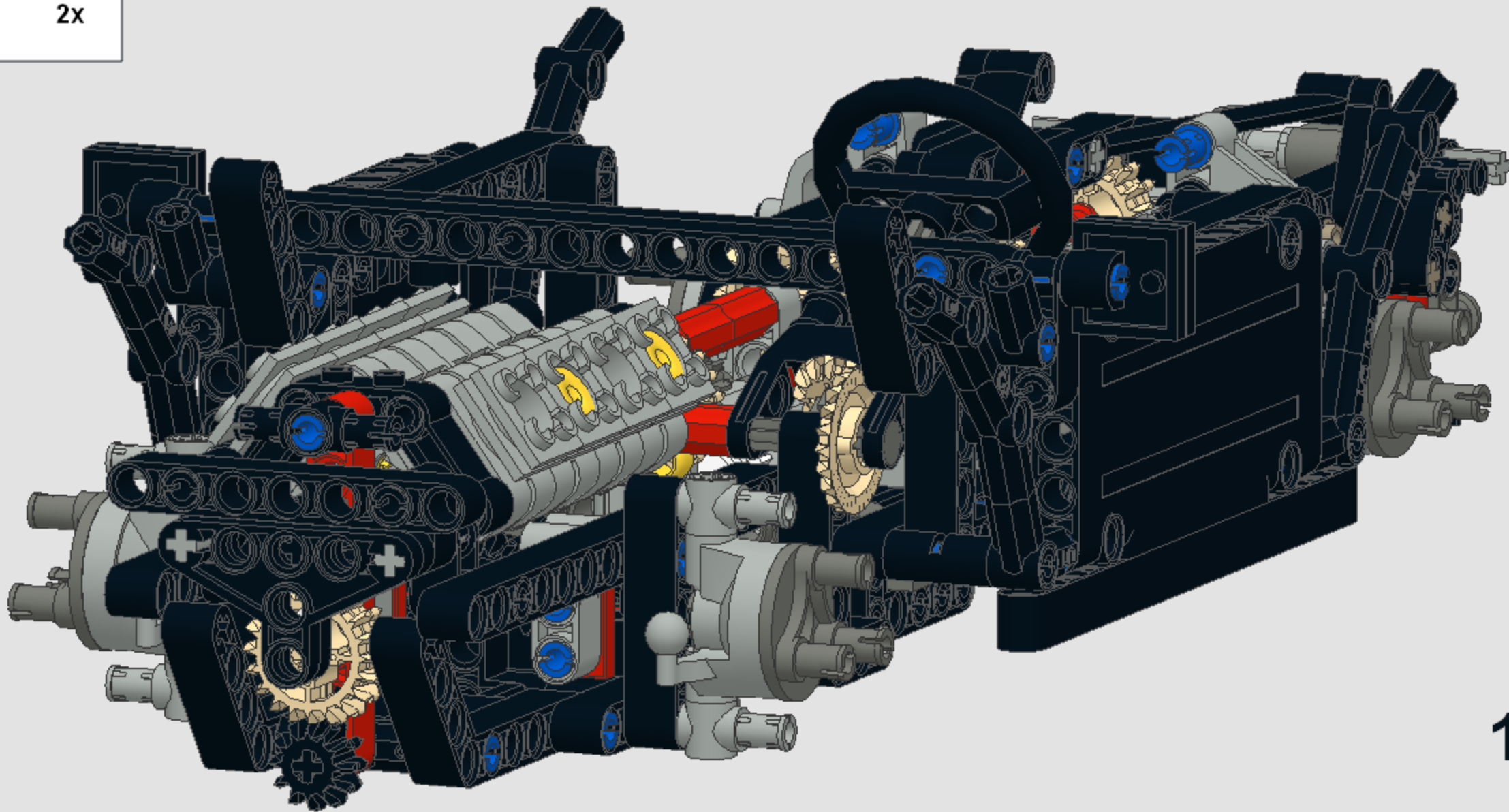
2

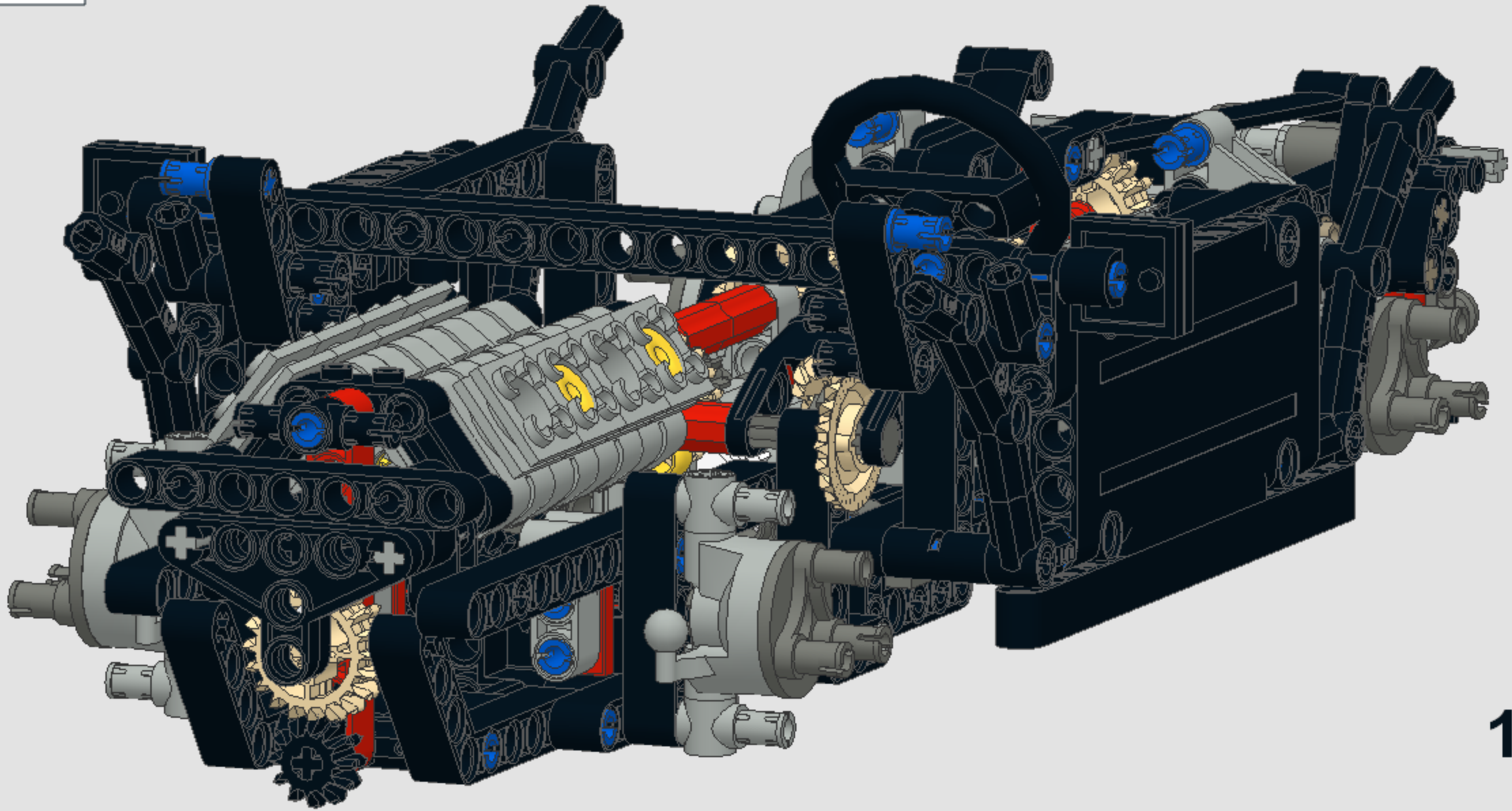
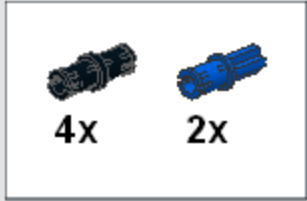


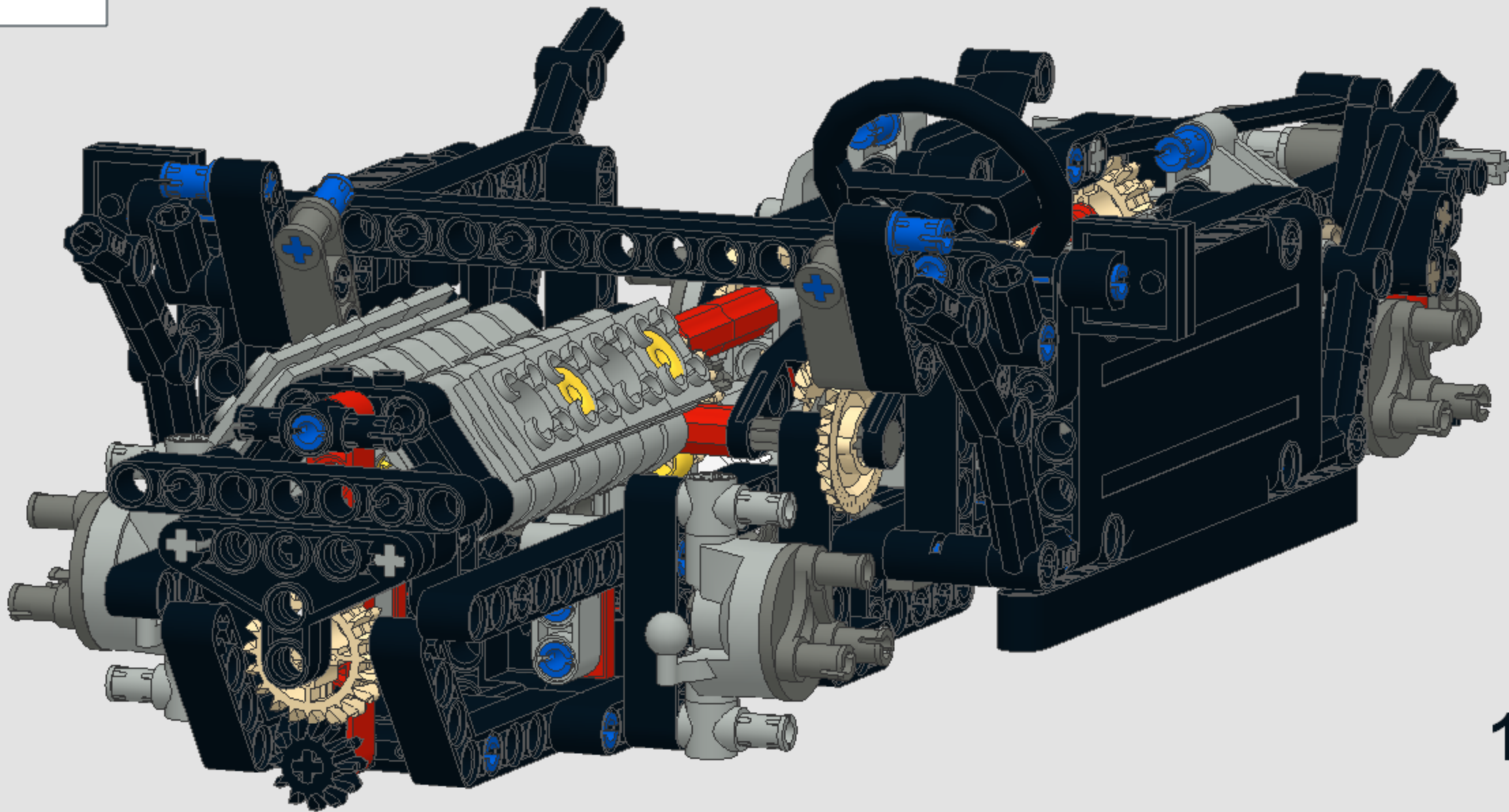
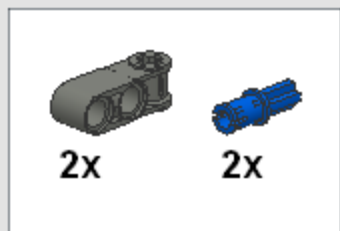


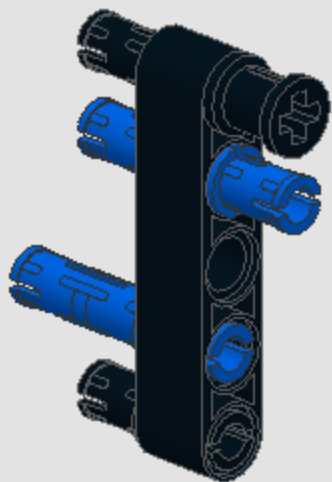
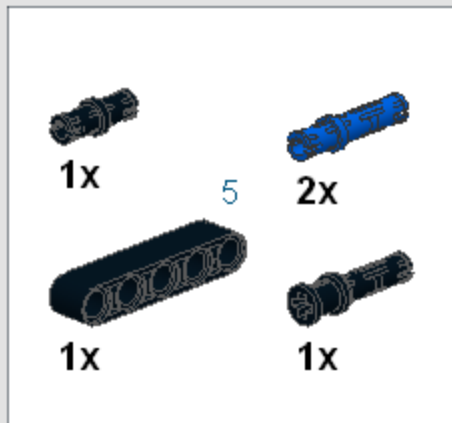


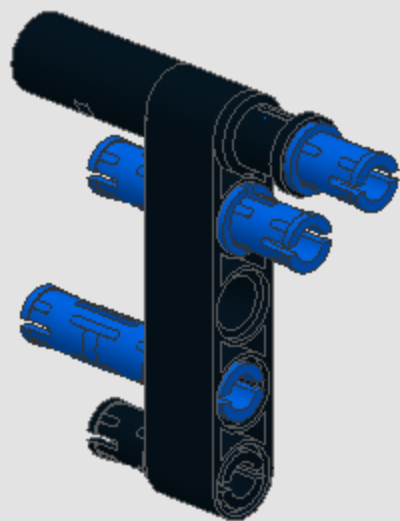
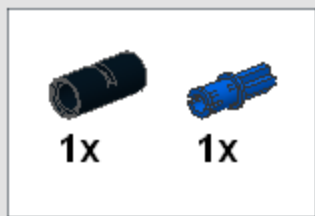


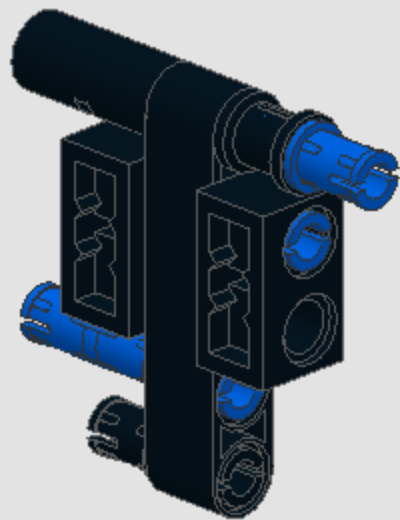




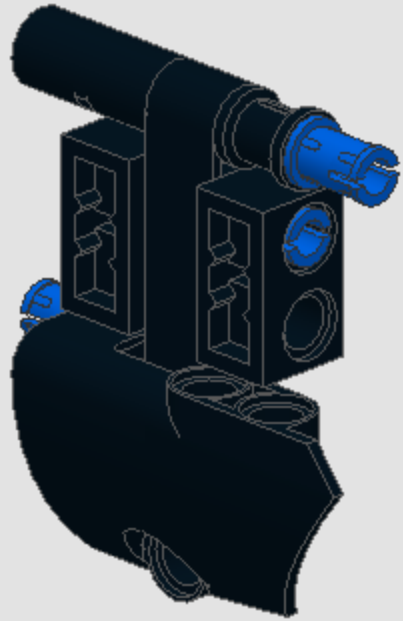
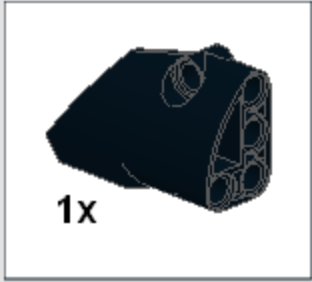


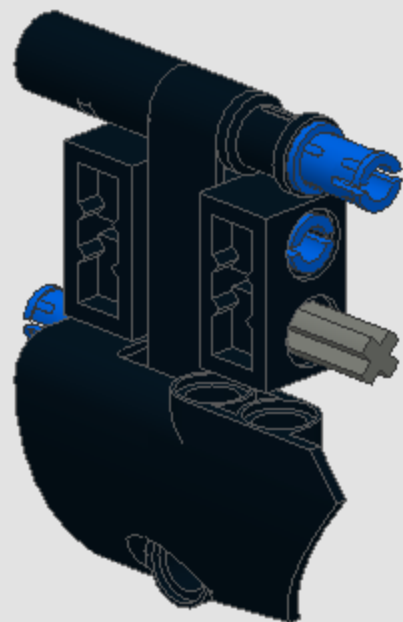
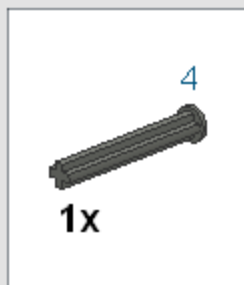


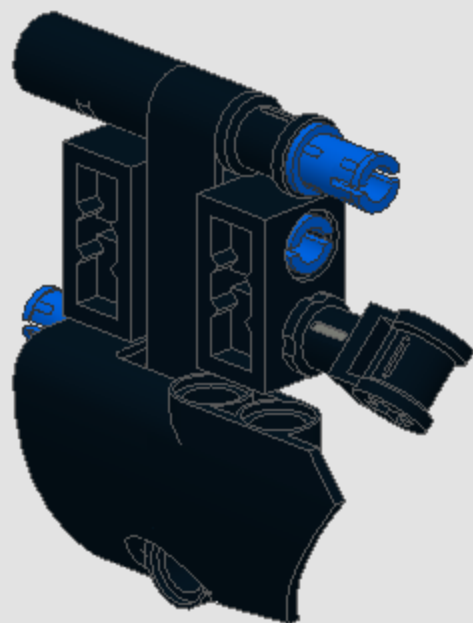


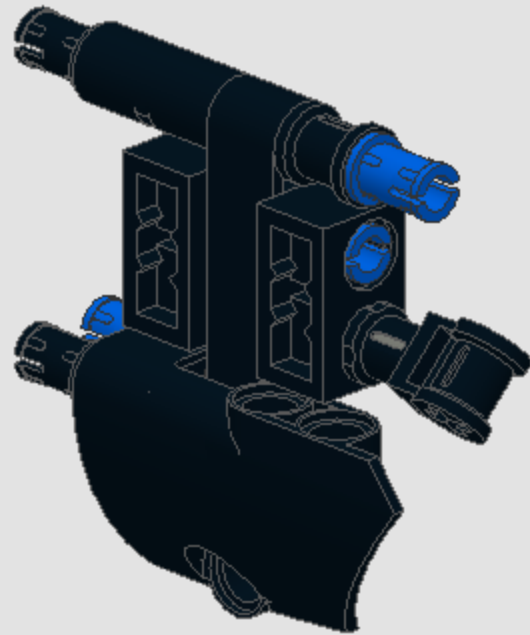


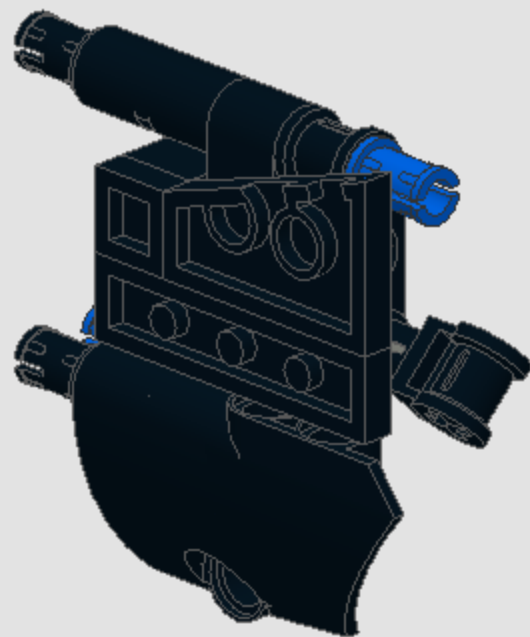
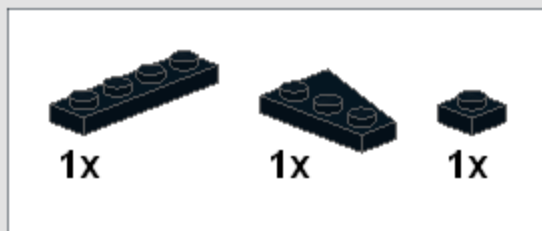


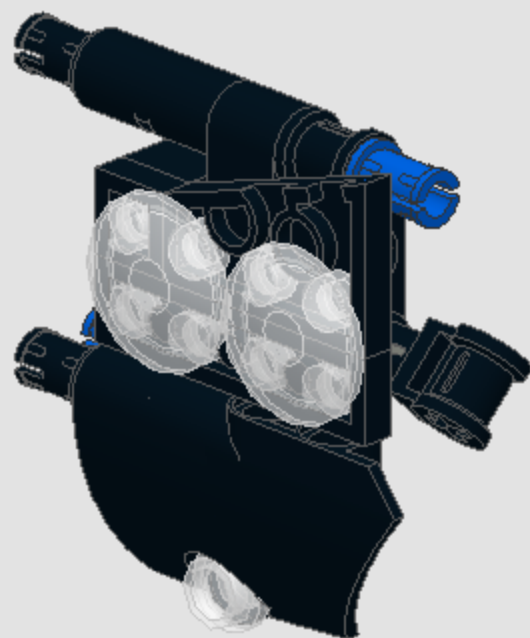


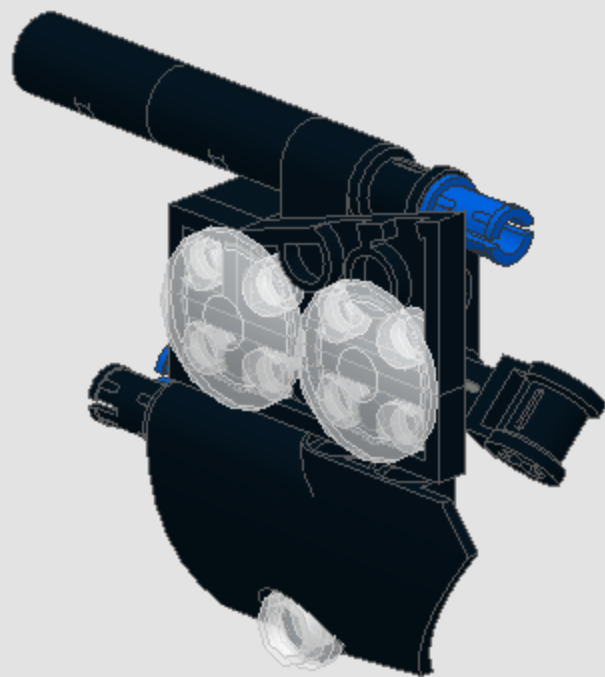


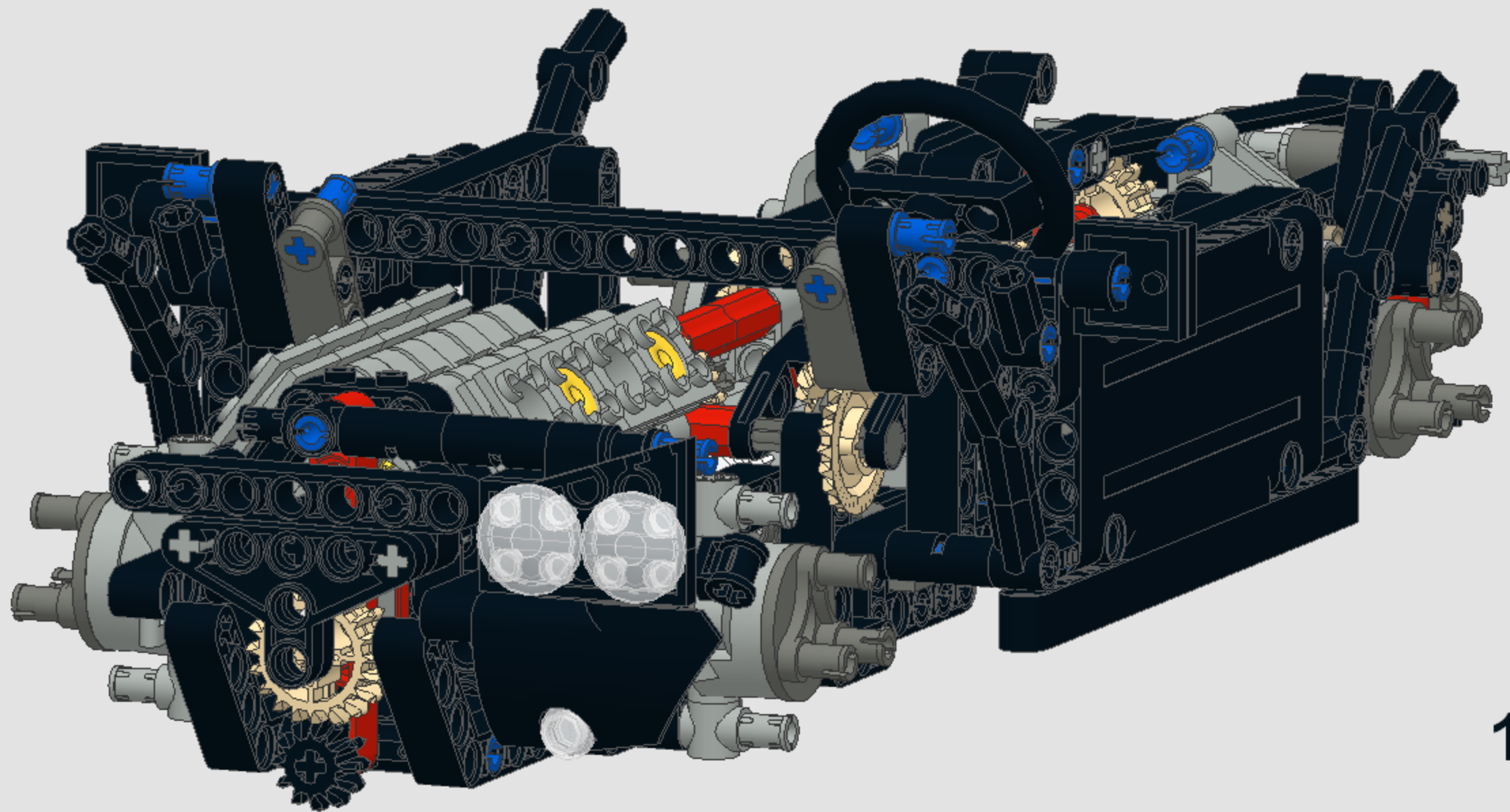




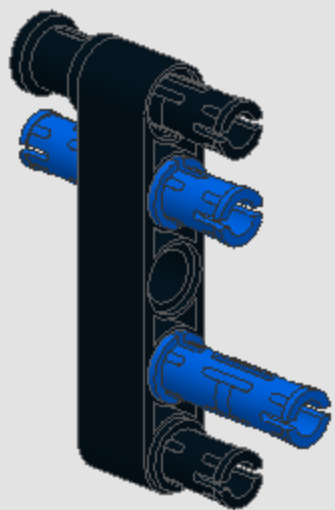
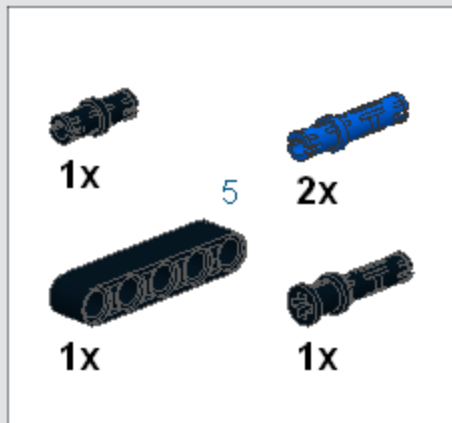


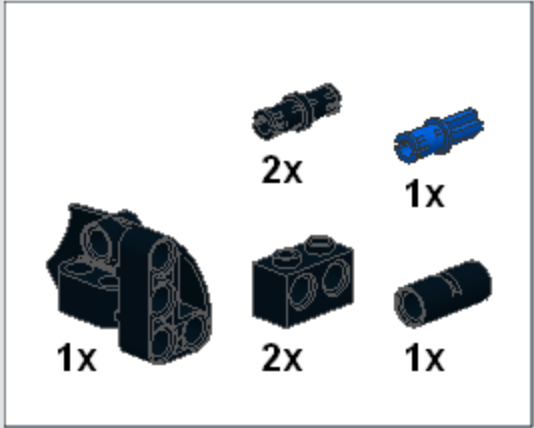
**2x****1x**

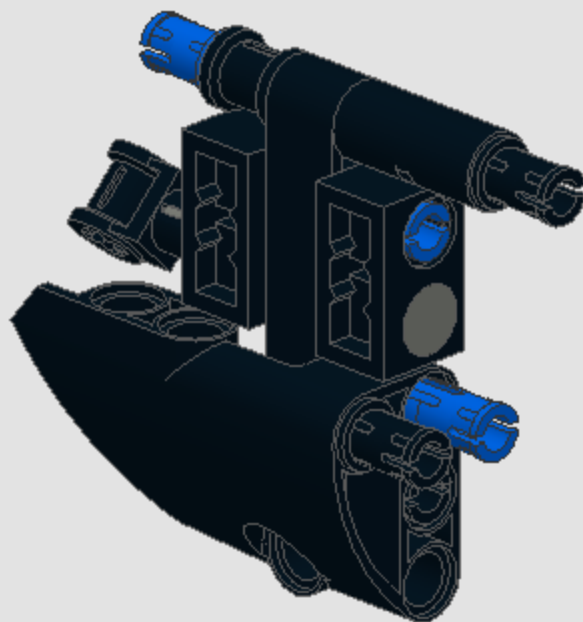
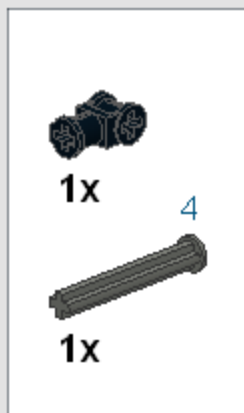














1x



2x



1x



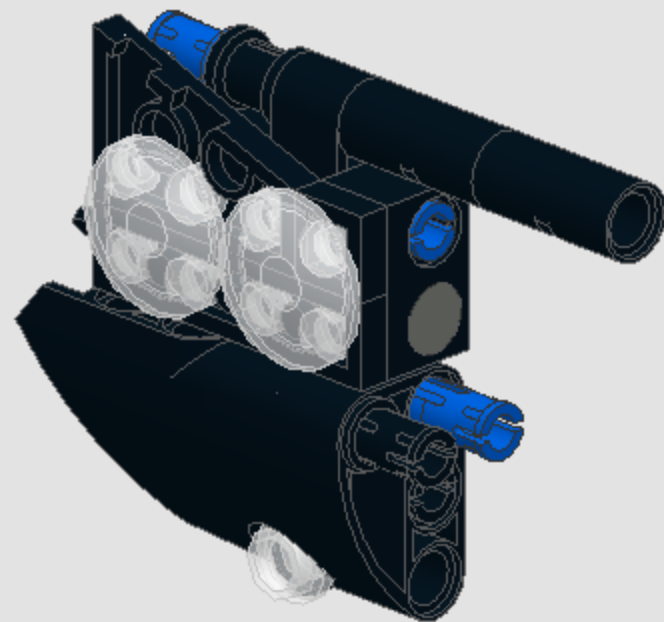
1x

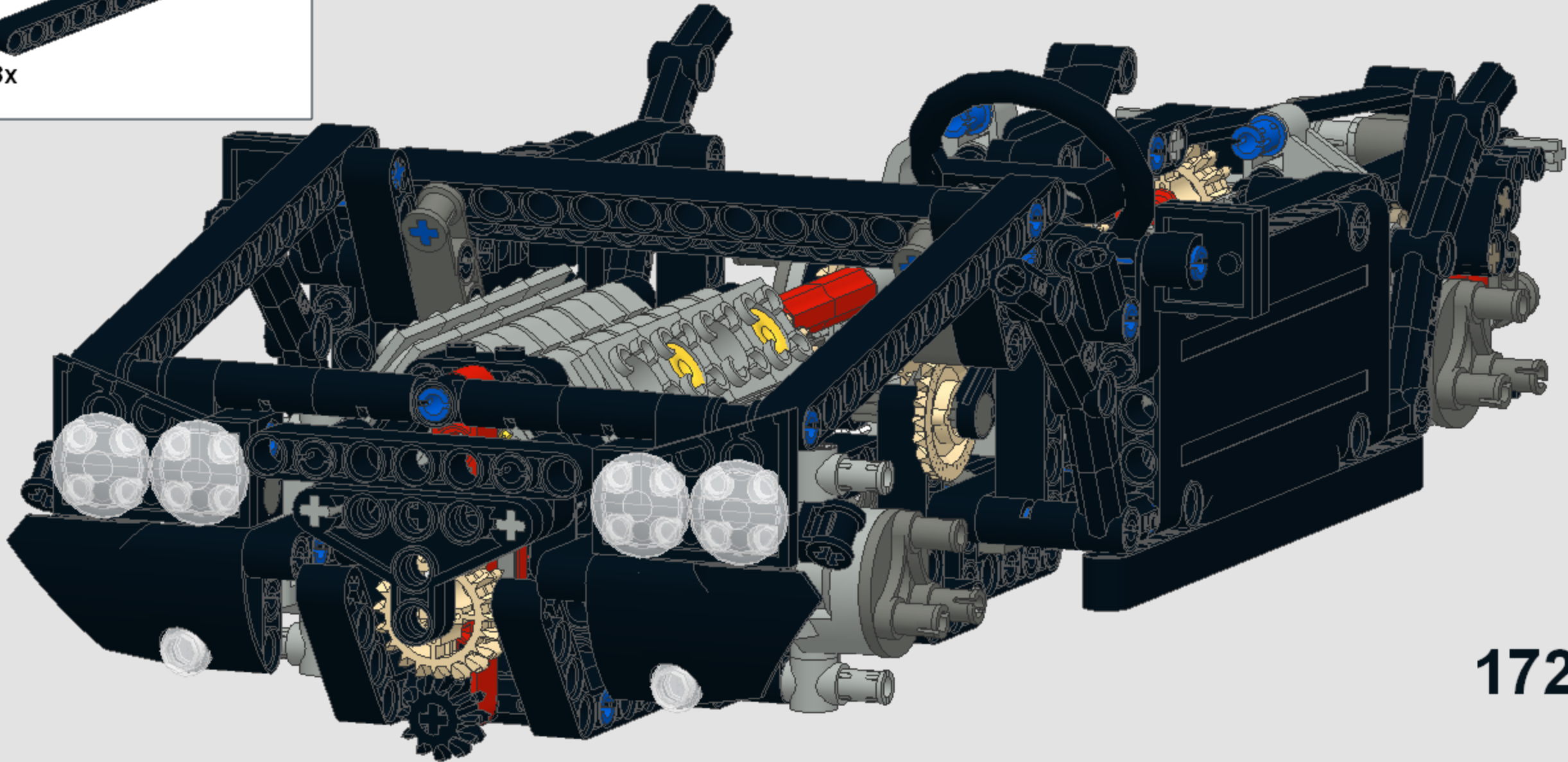
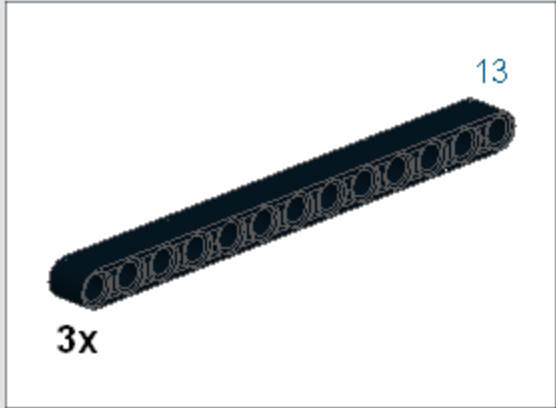


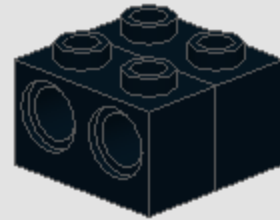
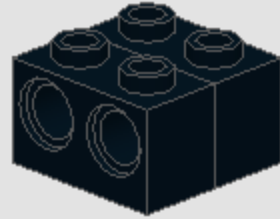
1x



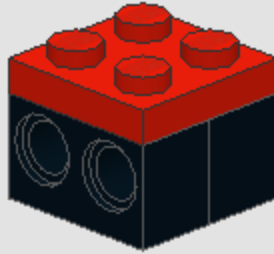
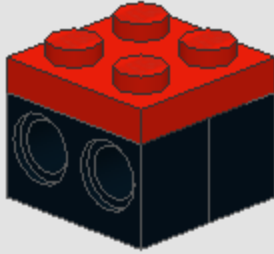
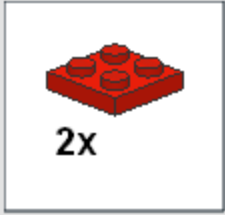
1x

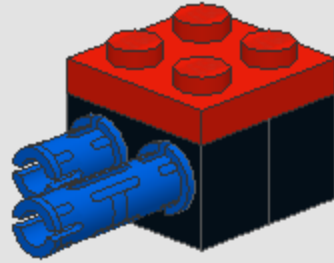
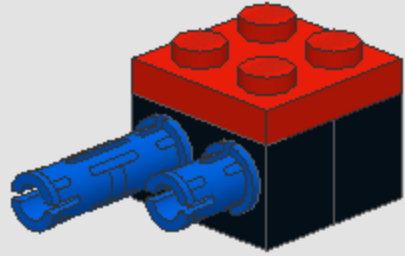




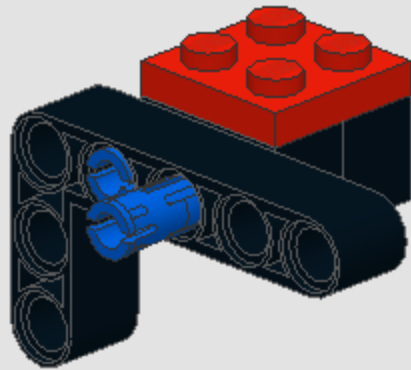
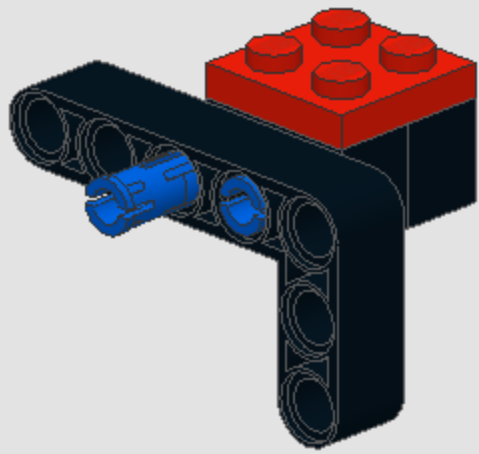


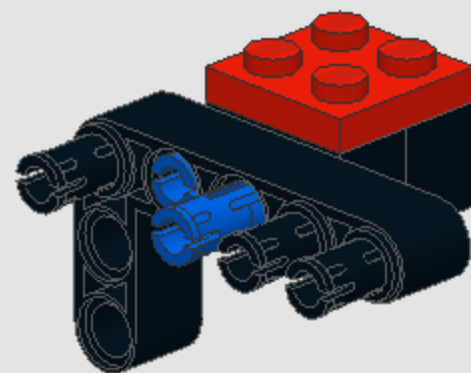
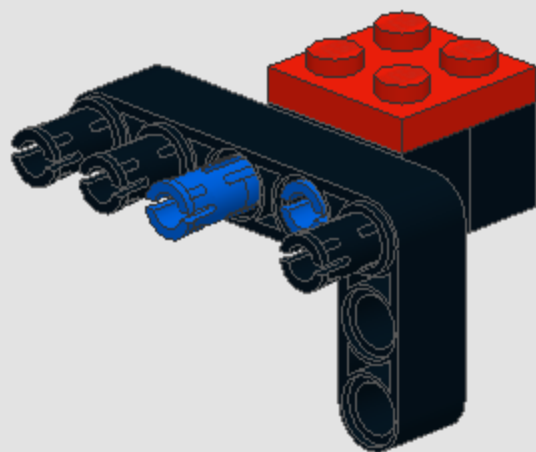
2

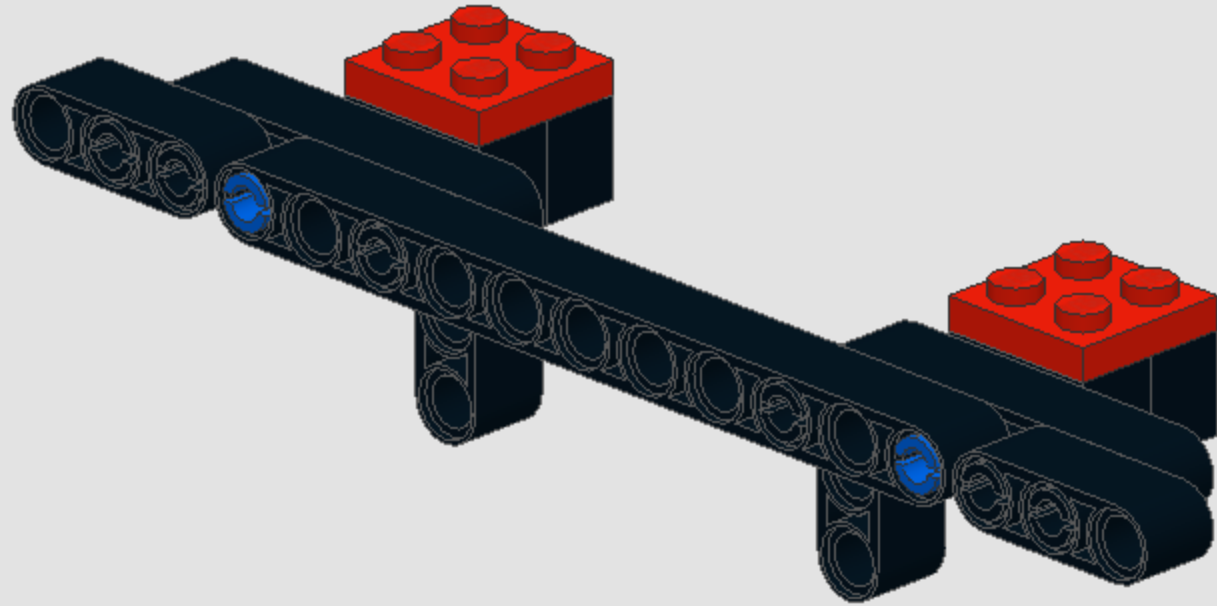
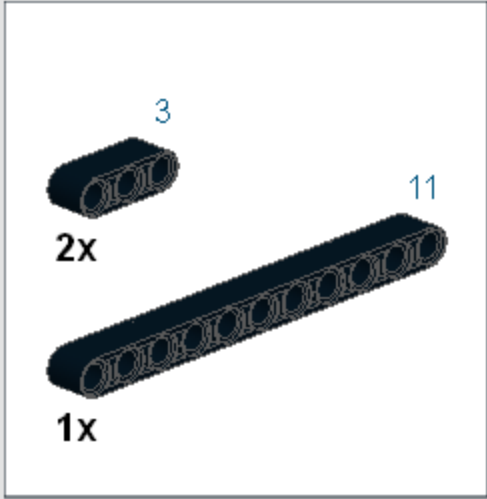


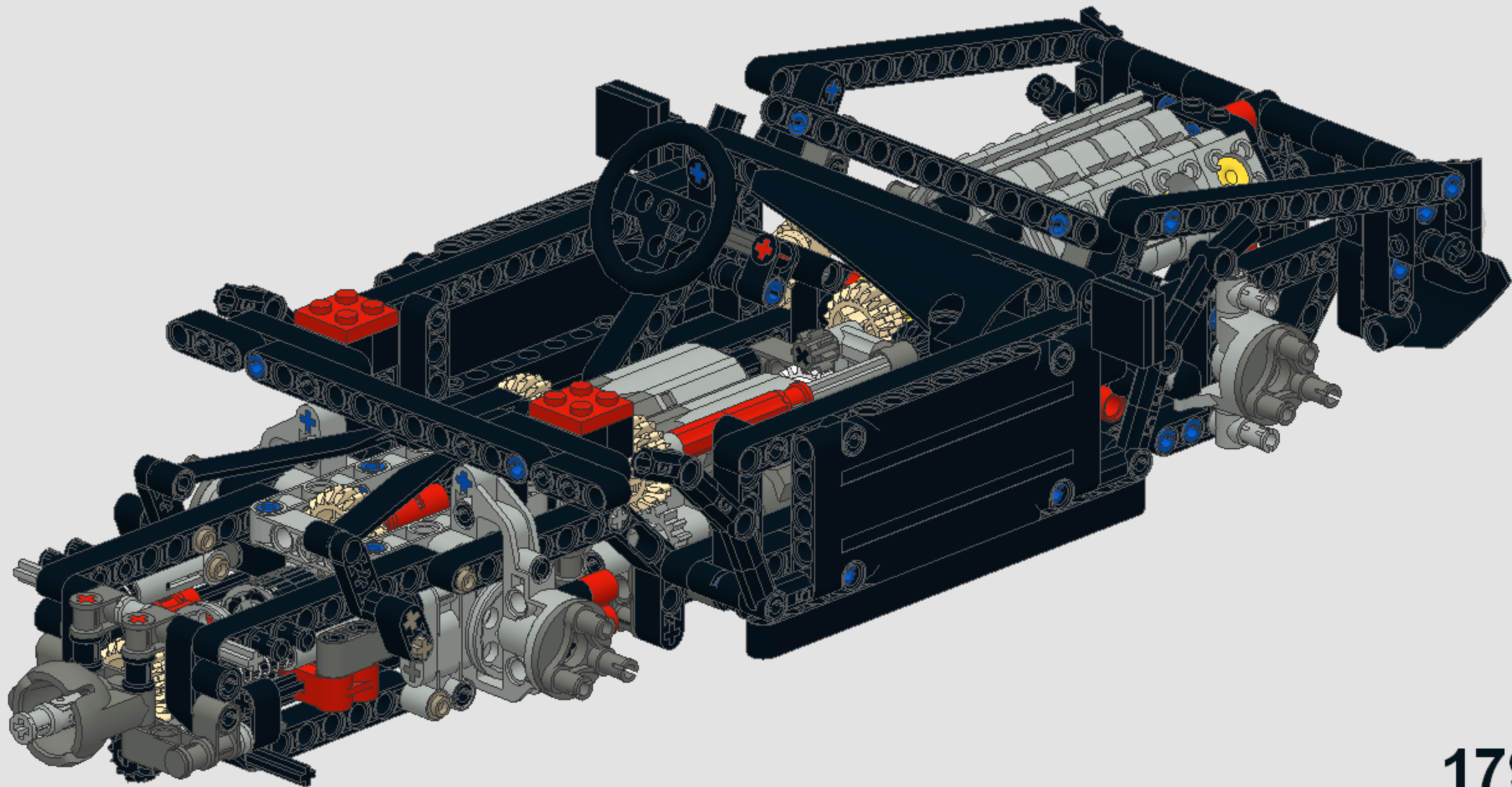


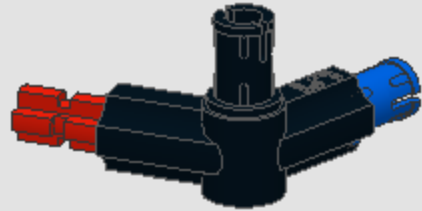
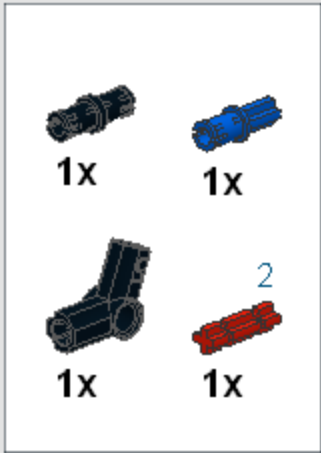


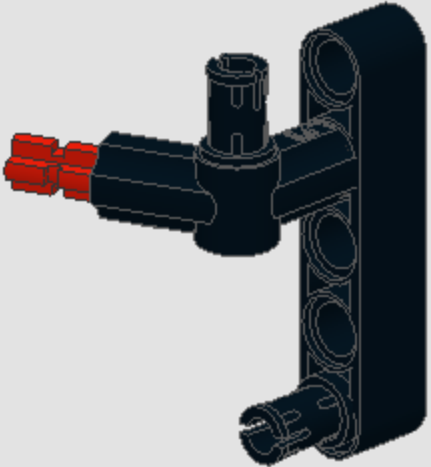
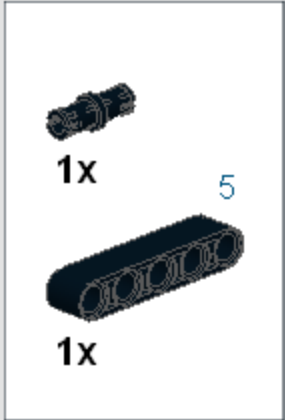


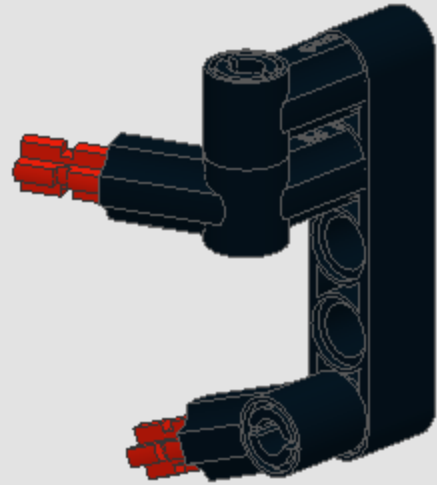
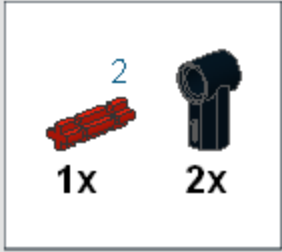


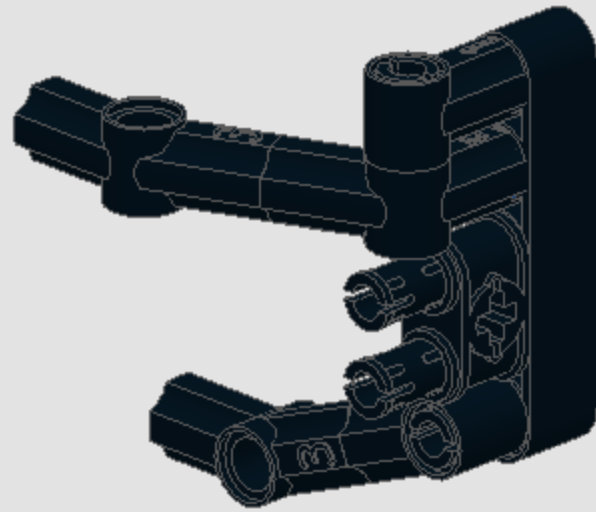
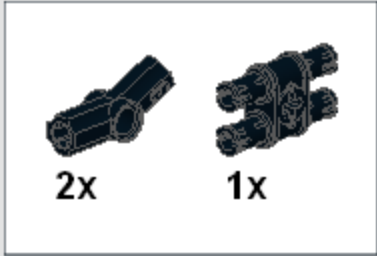




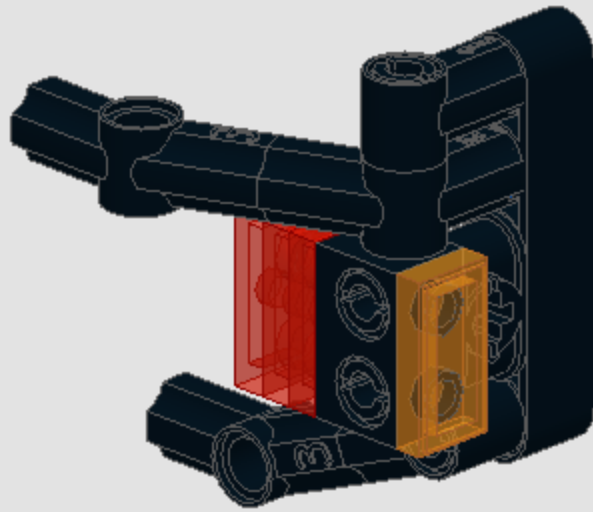
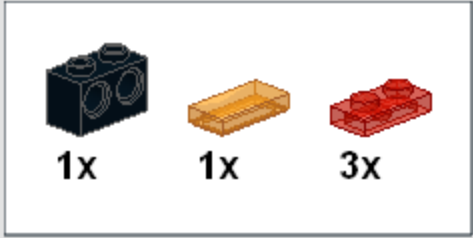


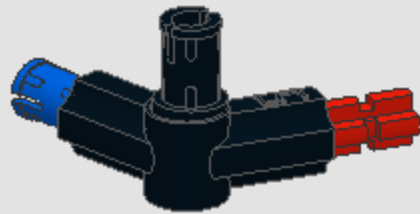
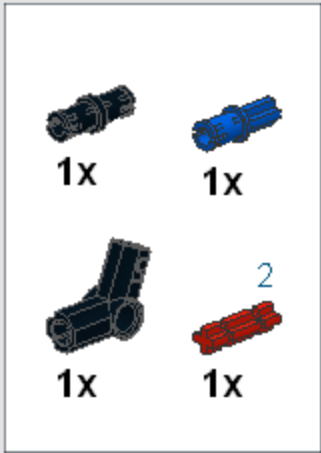


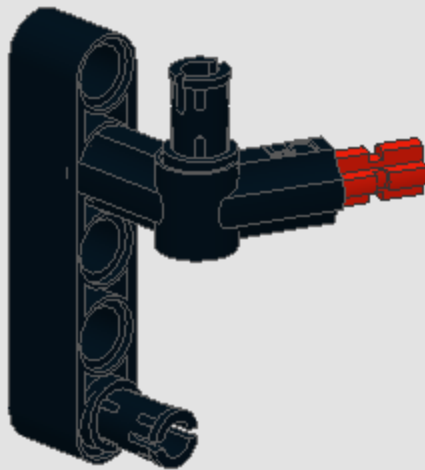
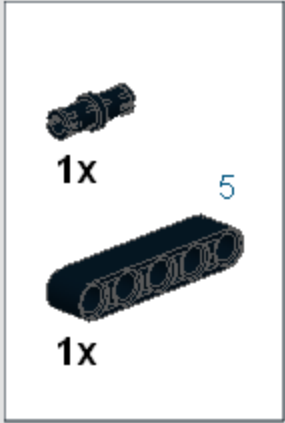


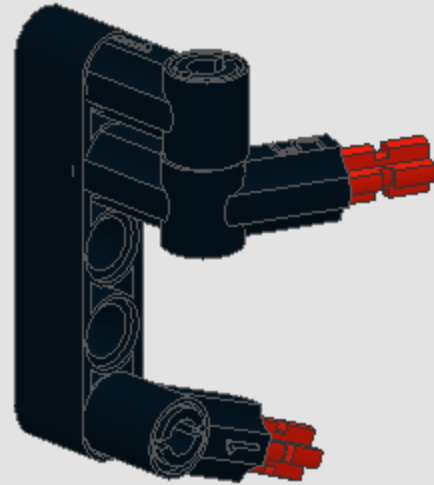
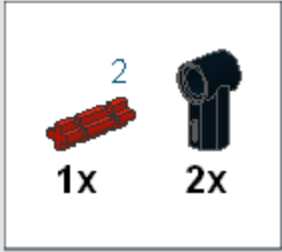


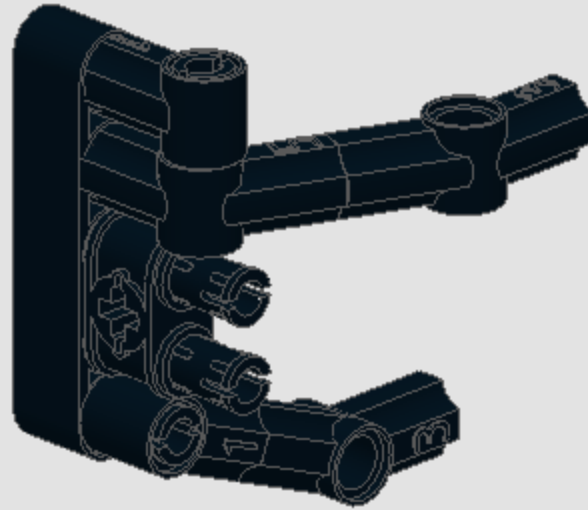
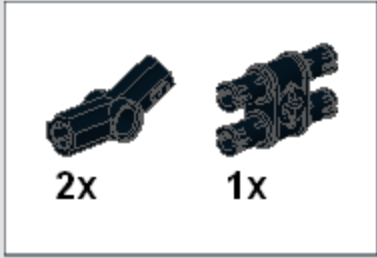


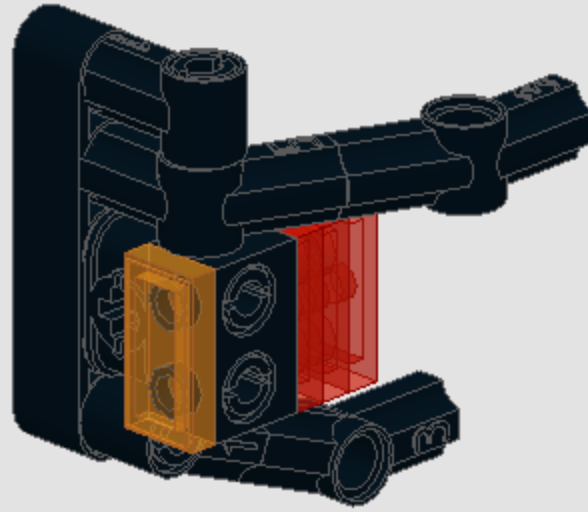
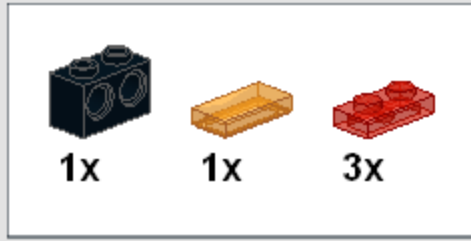


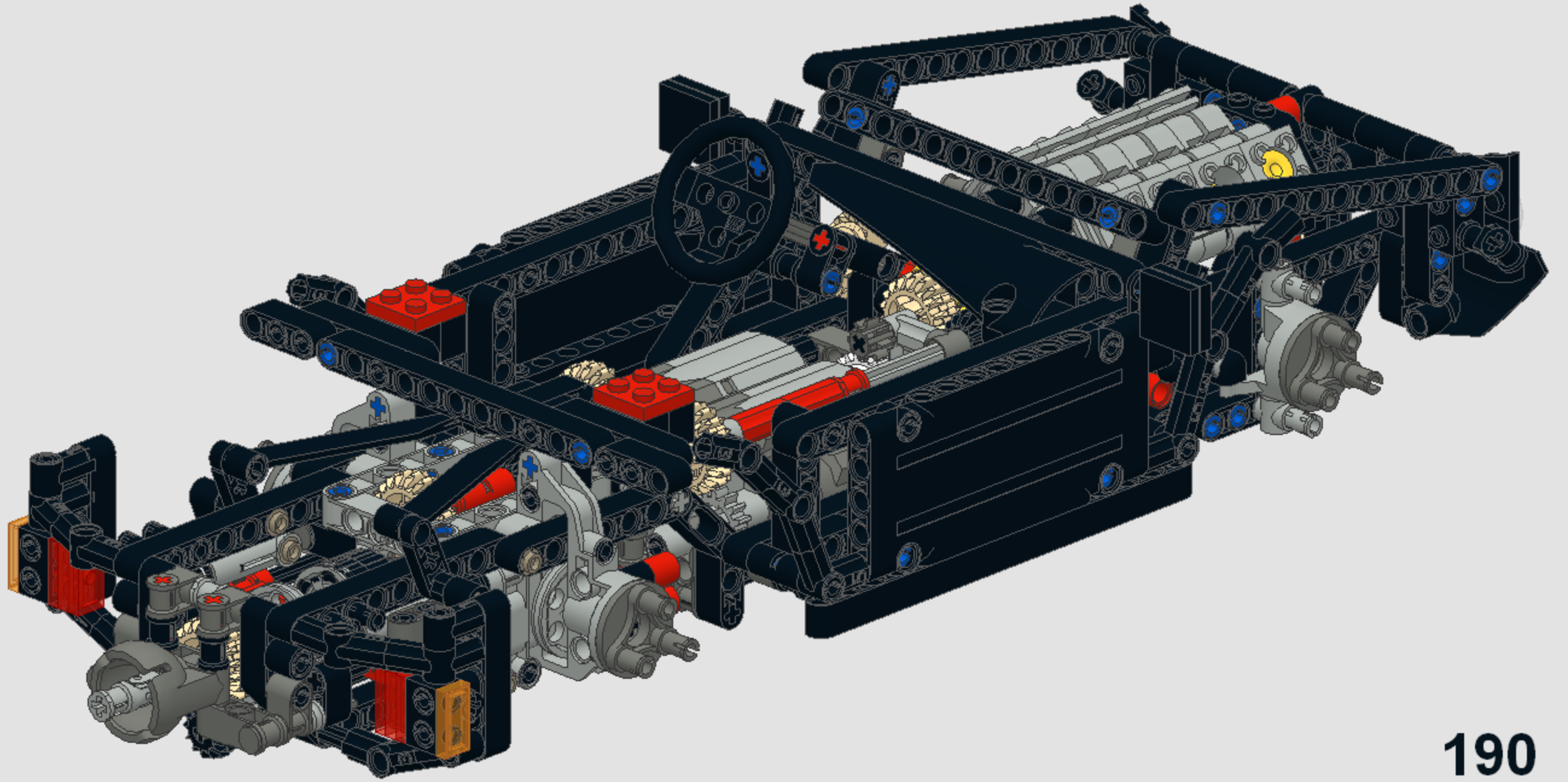


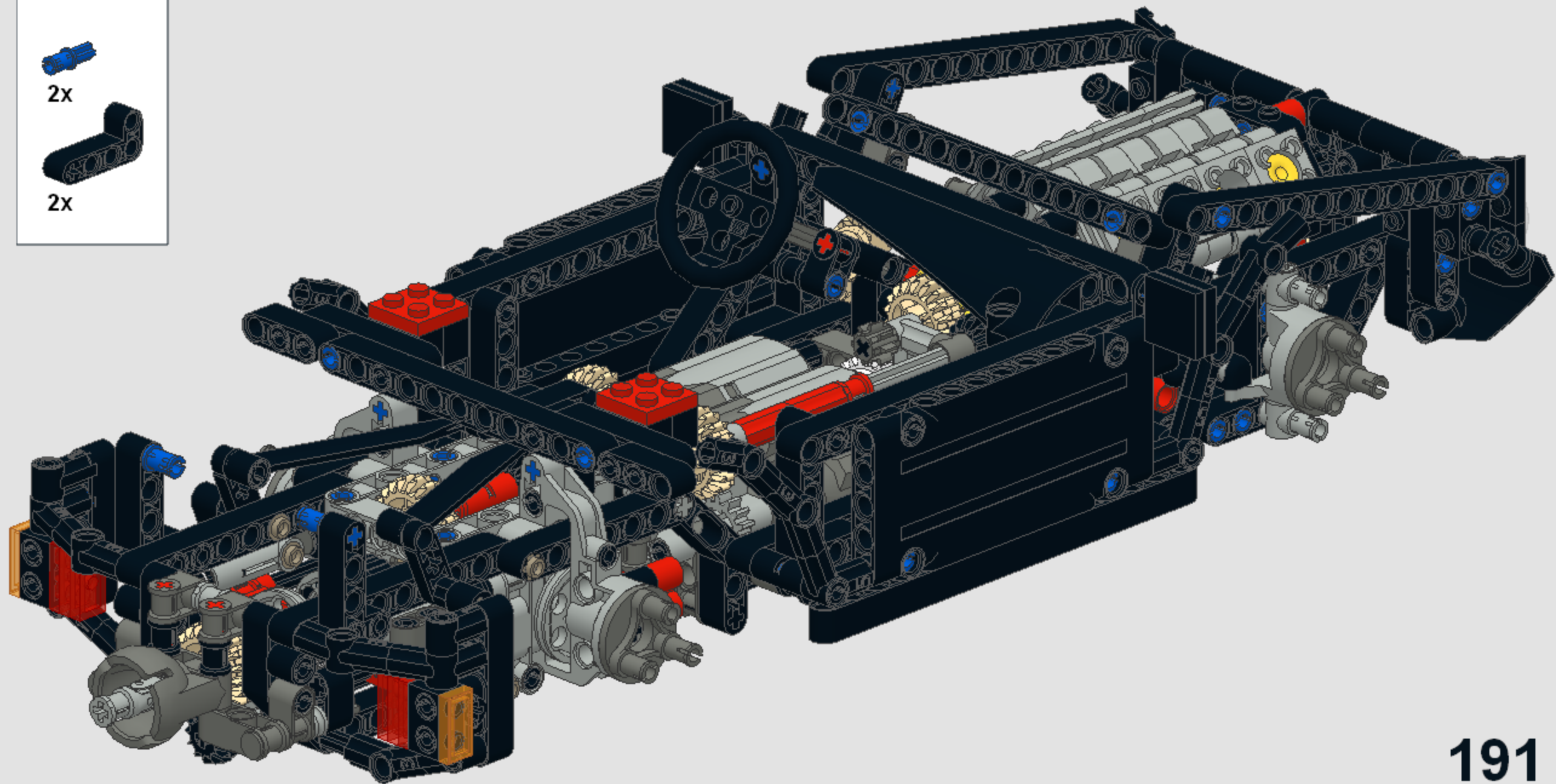
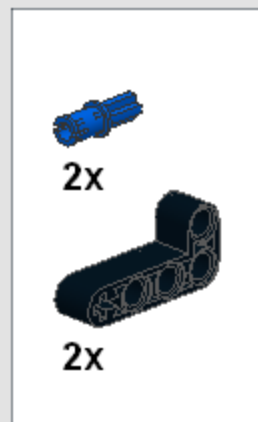




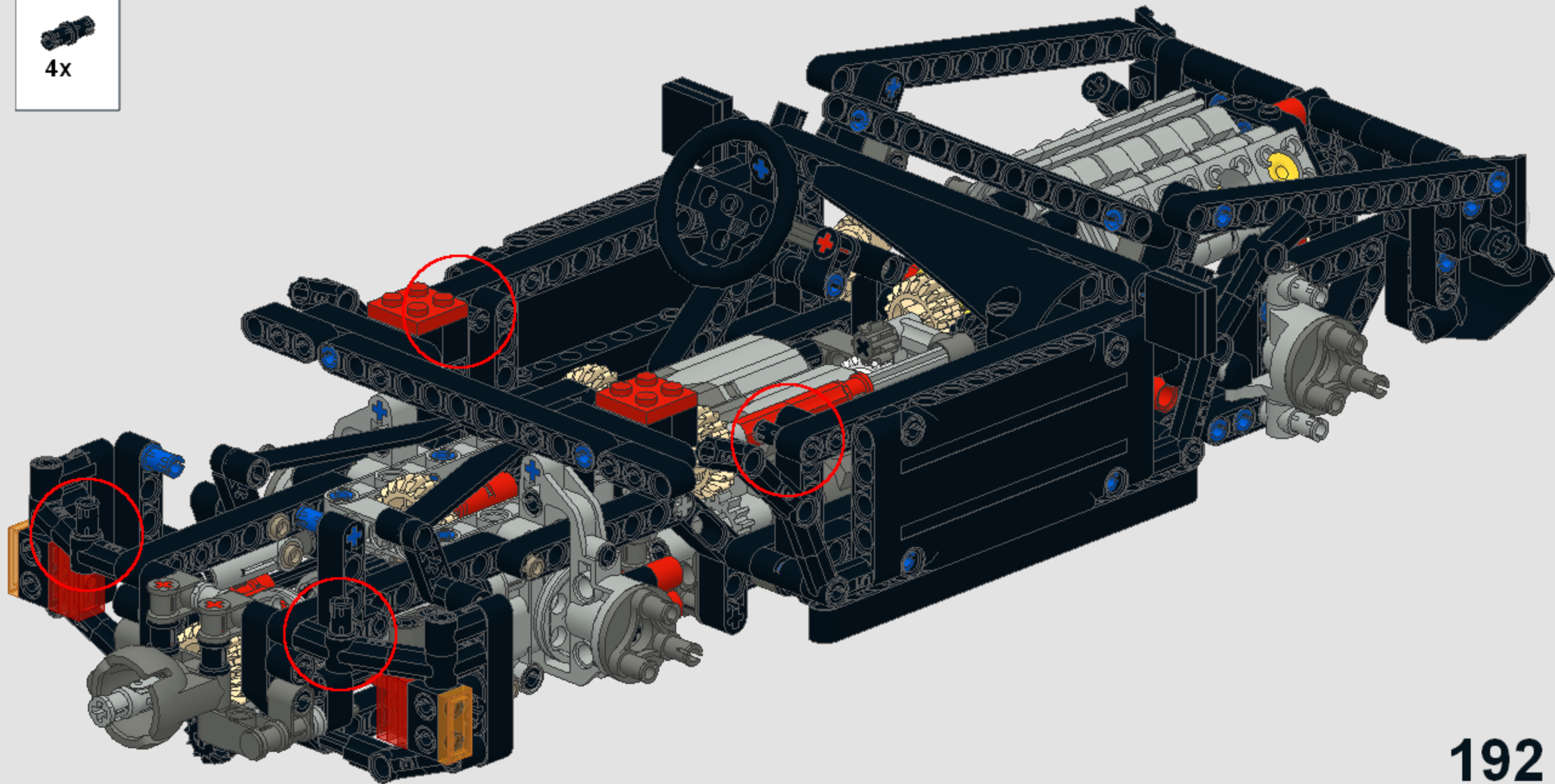


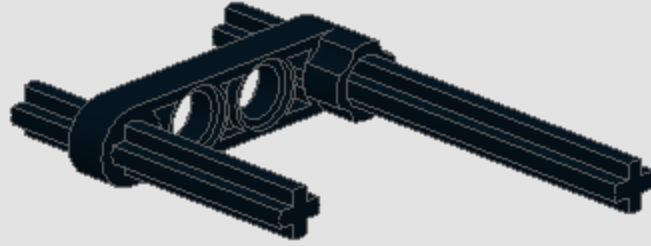
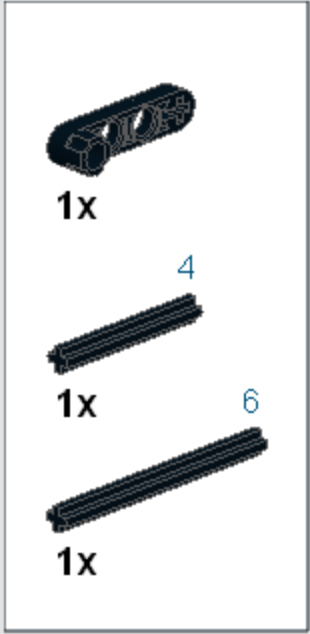


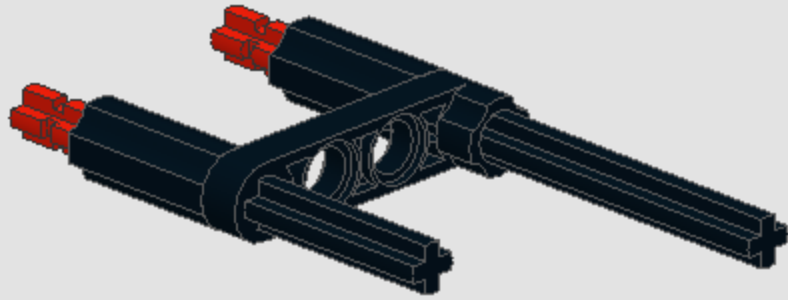
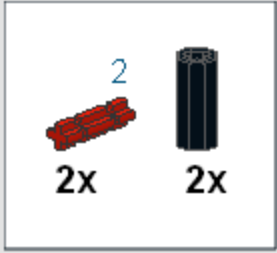


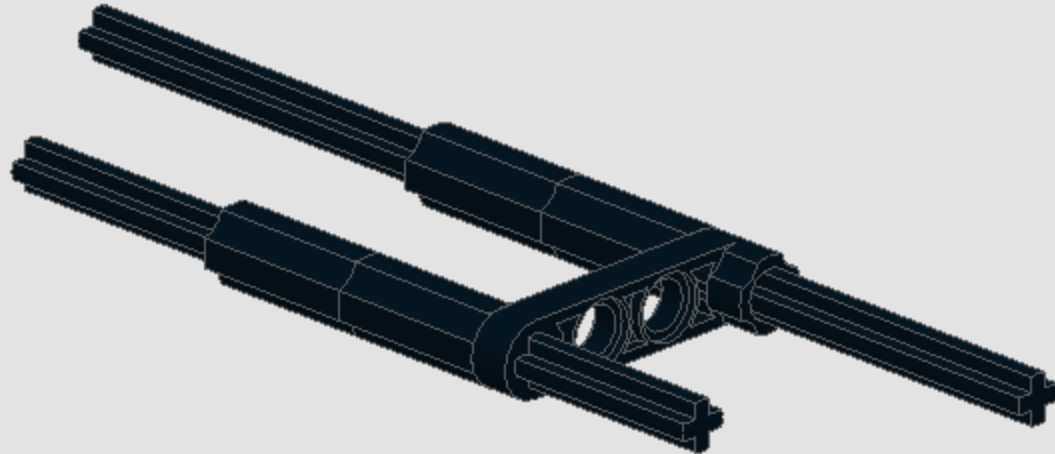
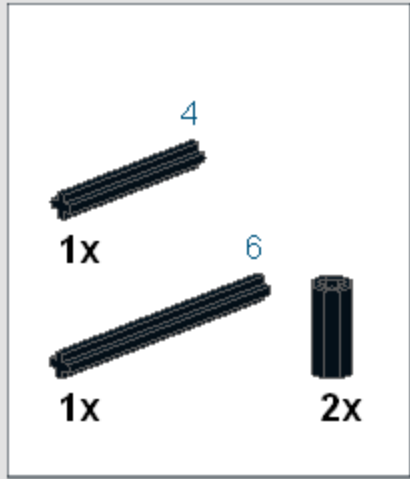


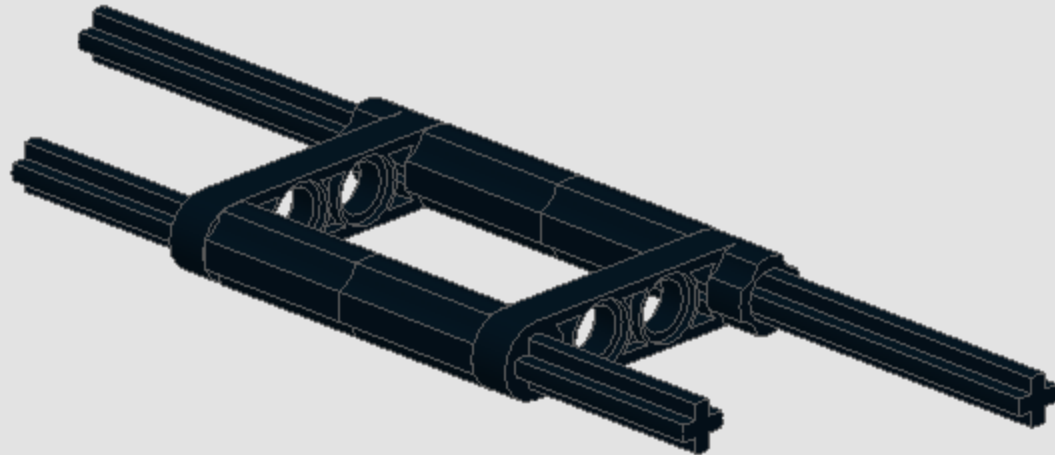


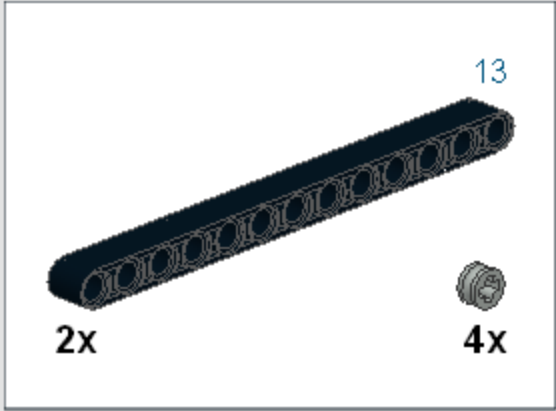




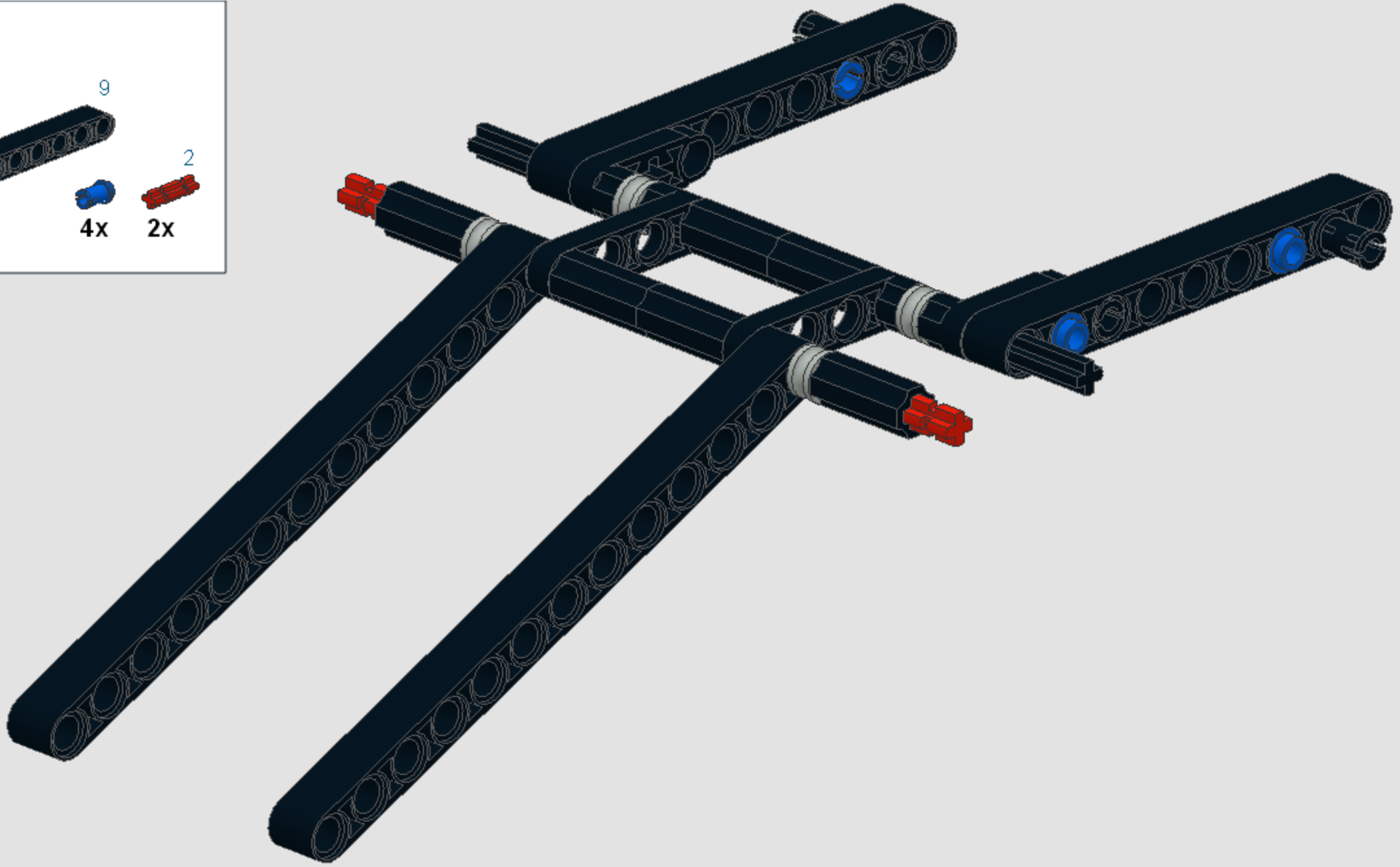
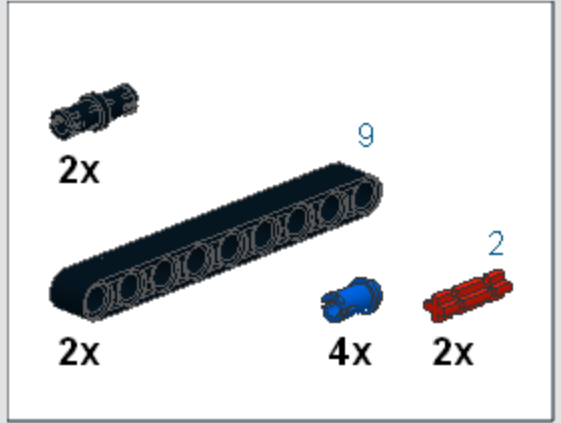




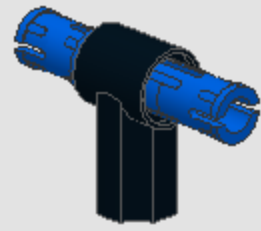
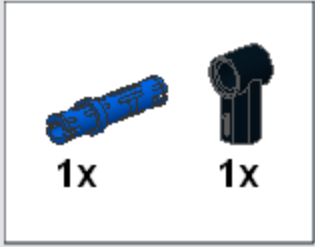


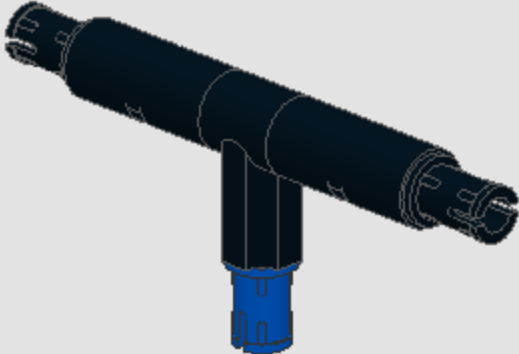
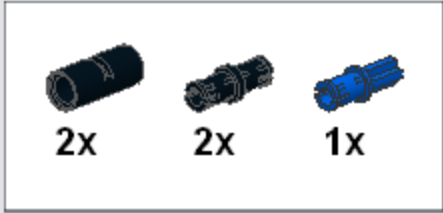


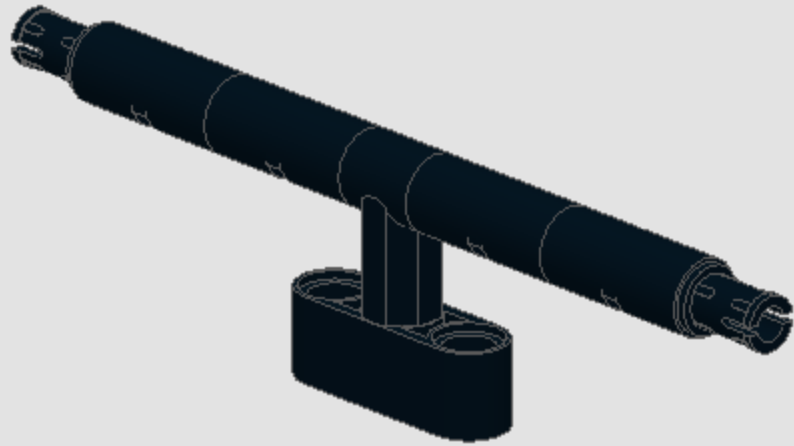
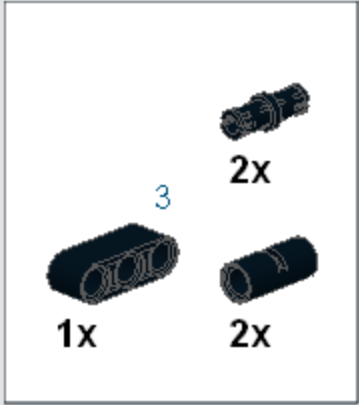


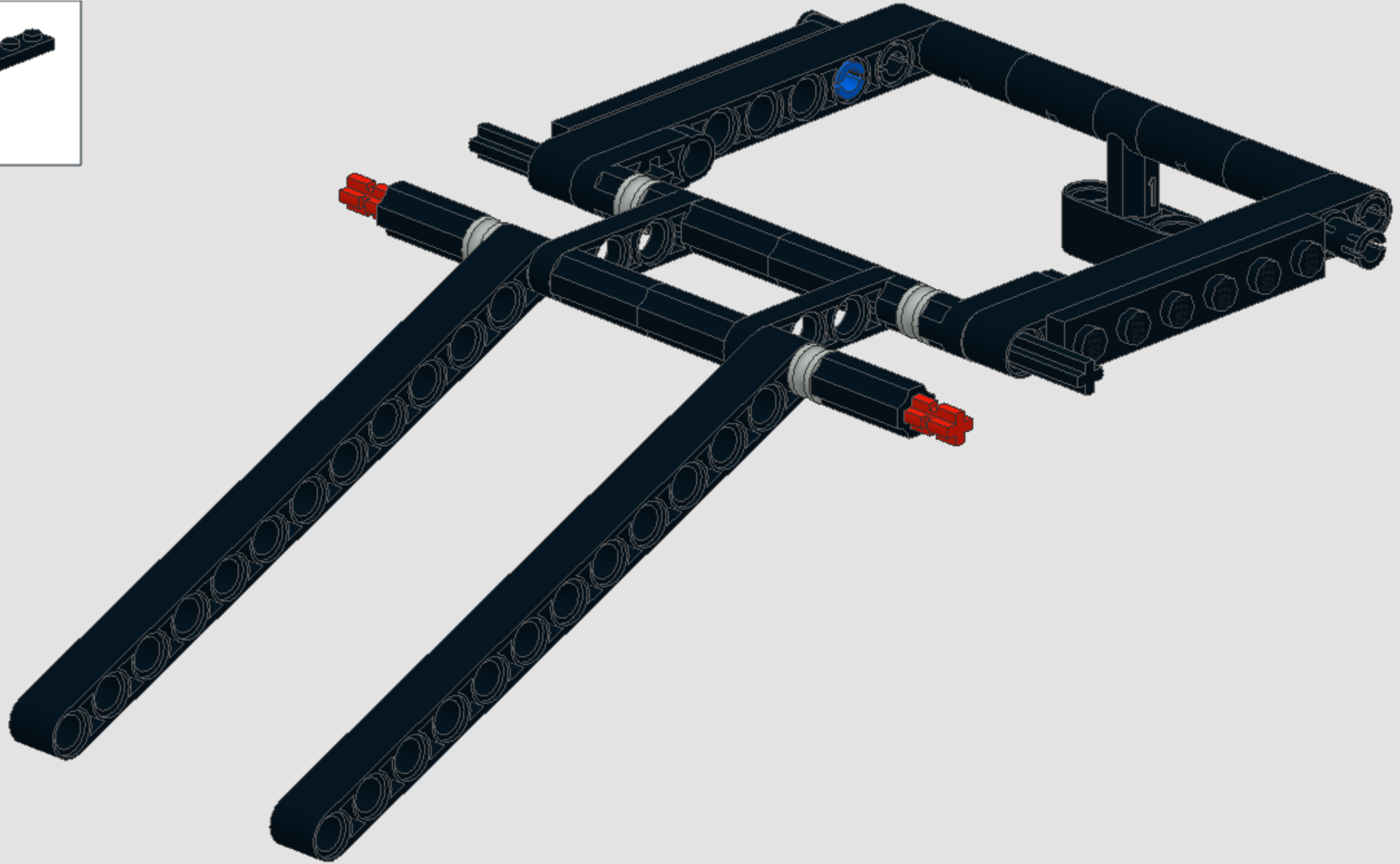
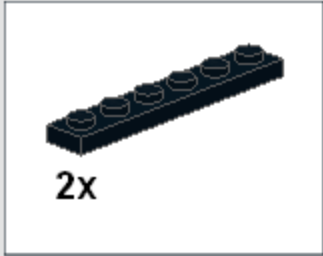


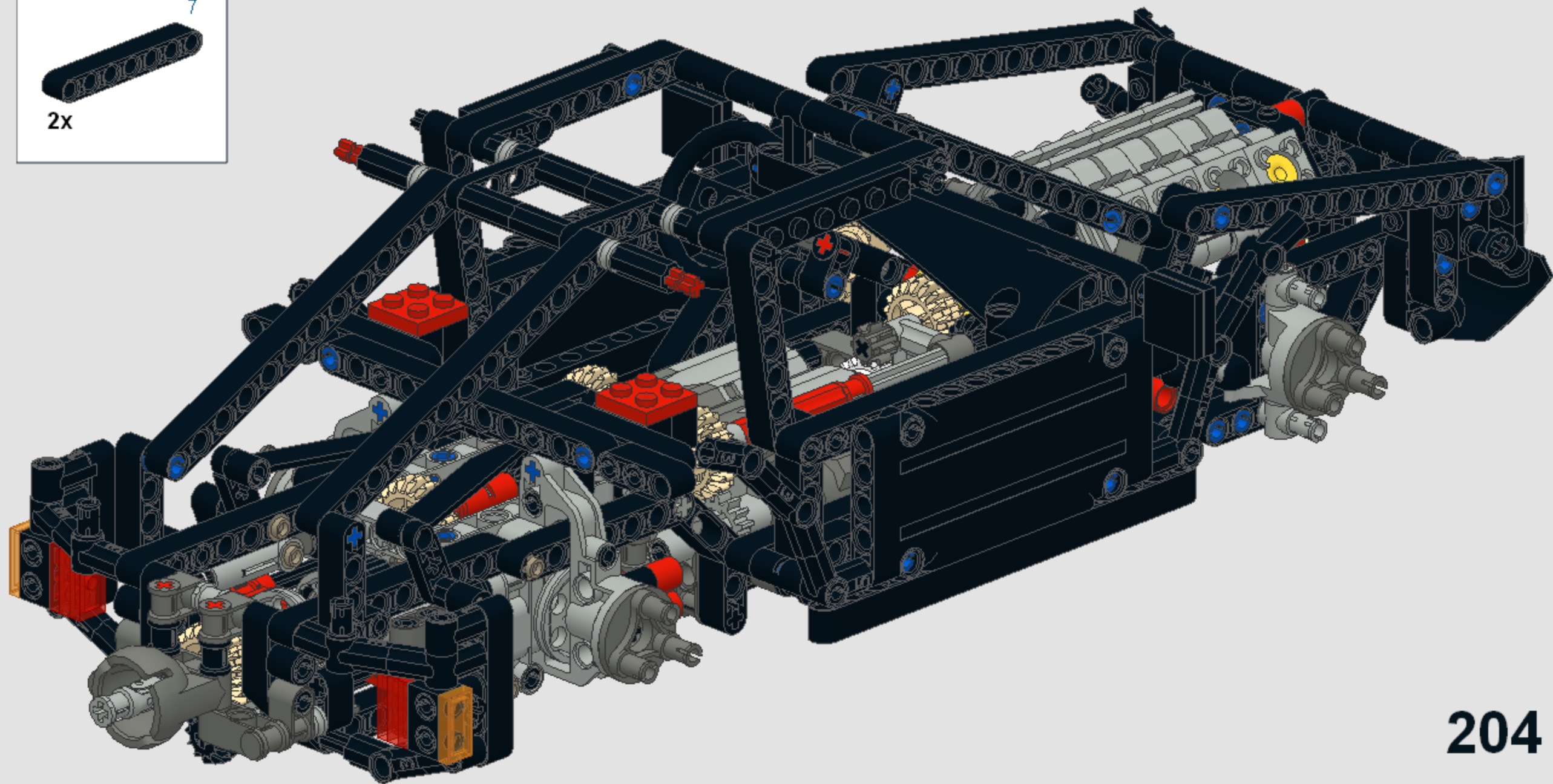
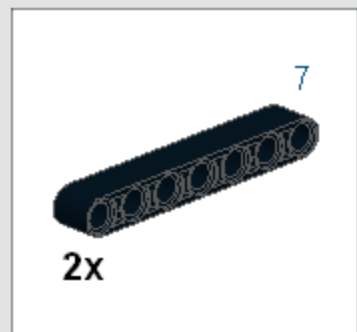


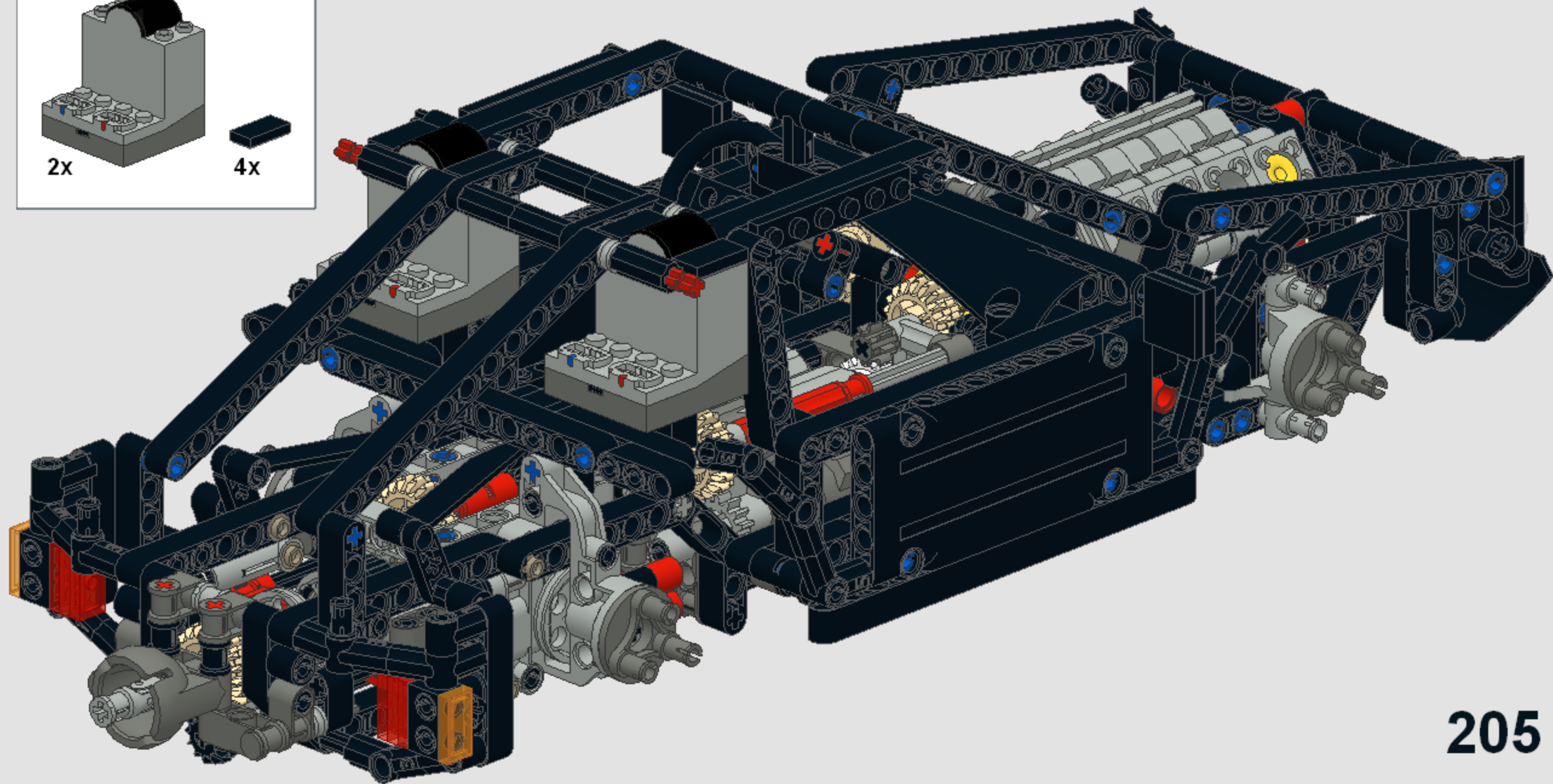
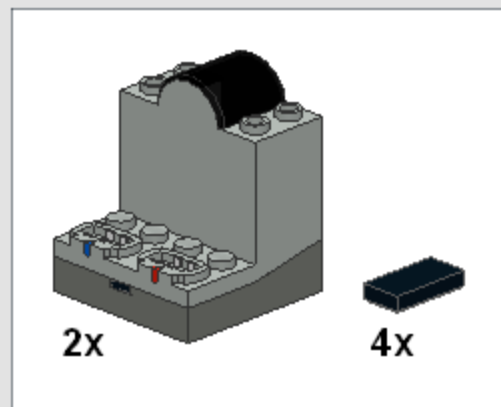


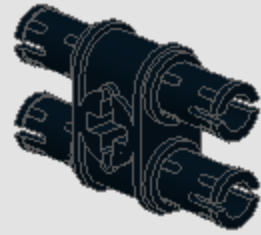


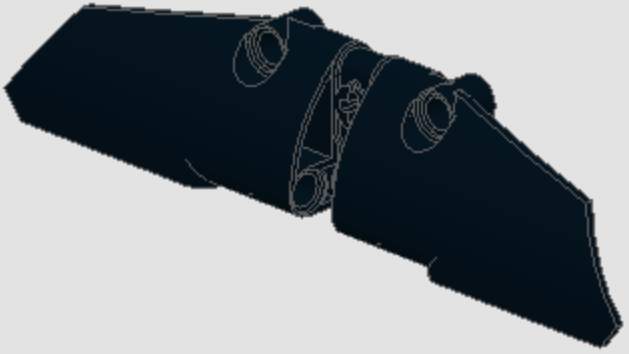
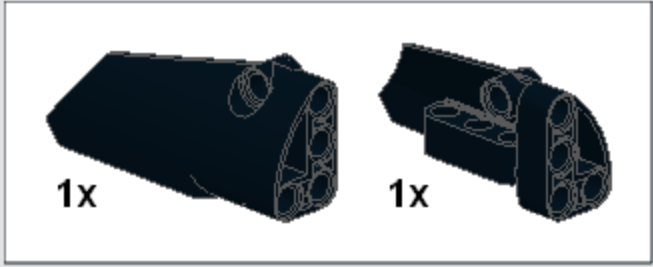




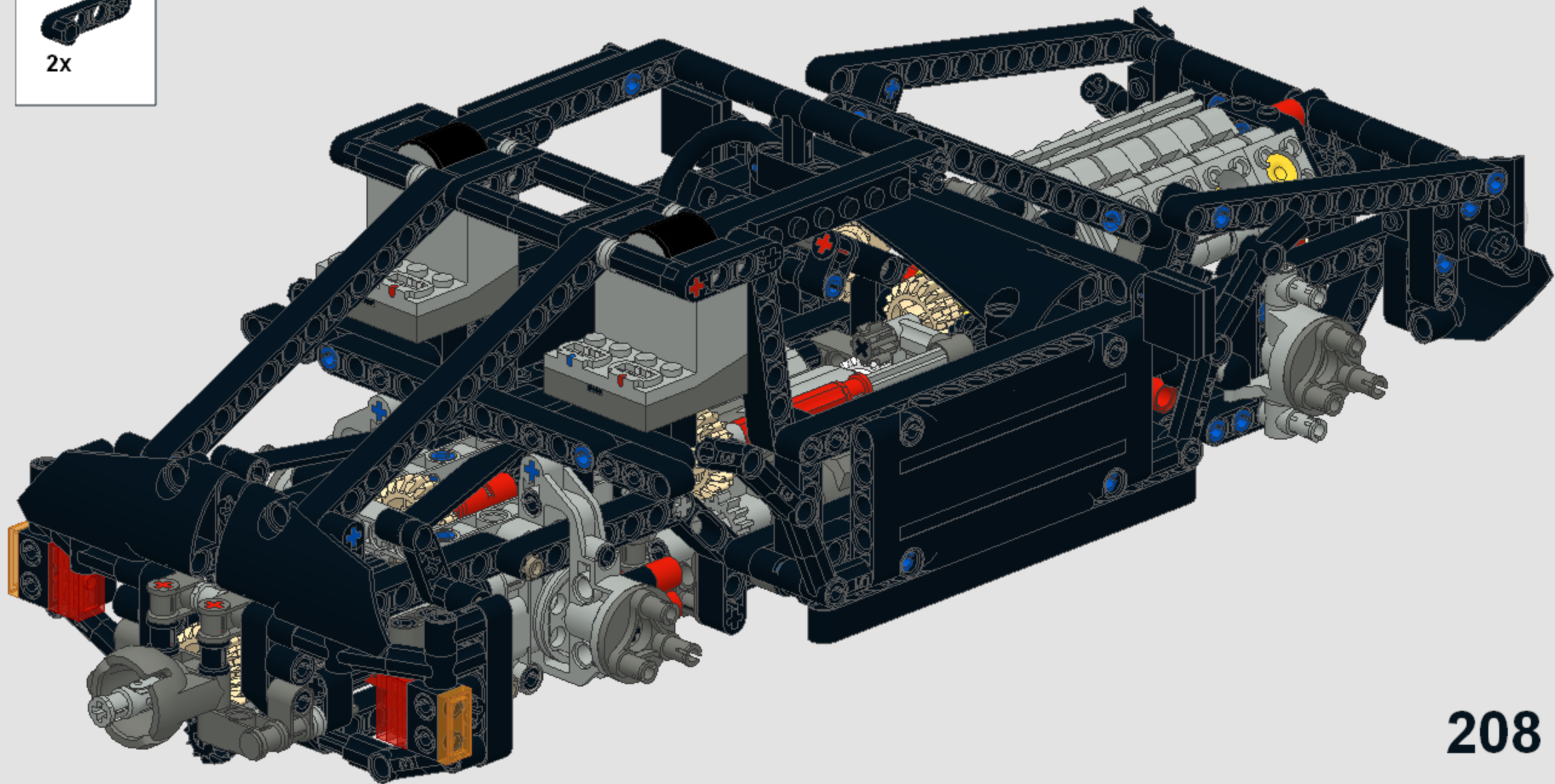






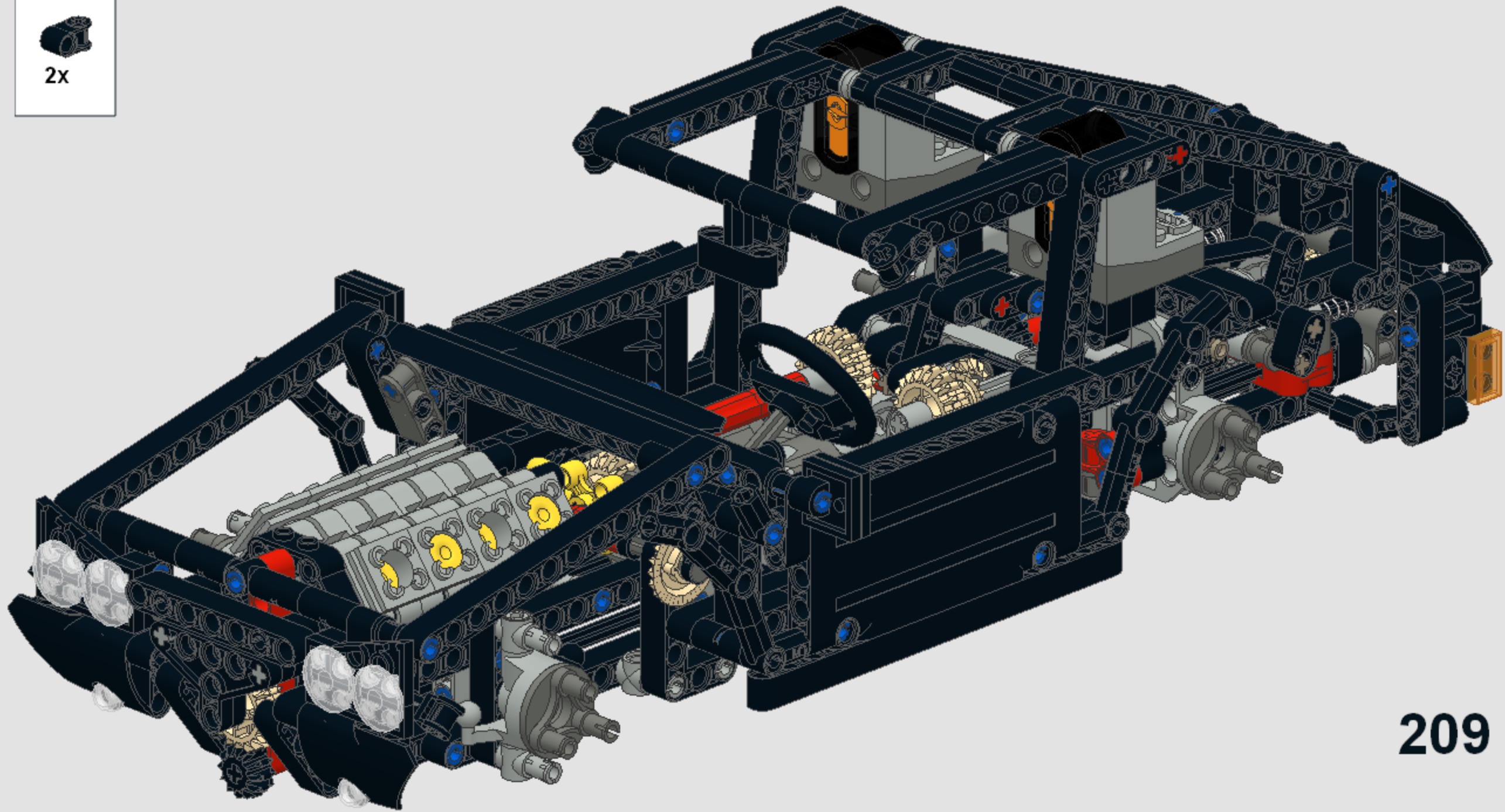


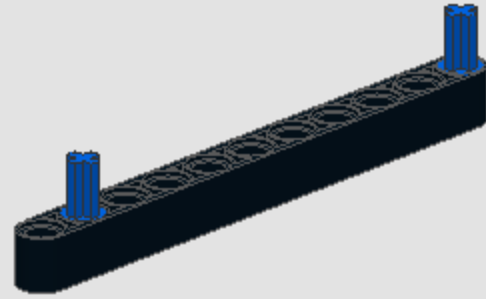
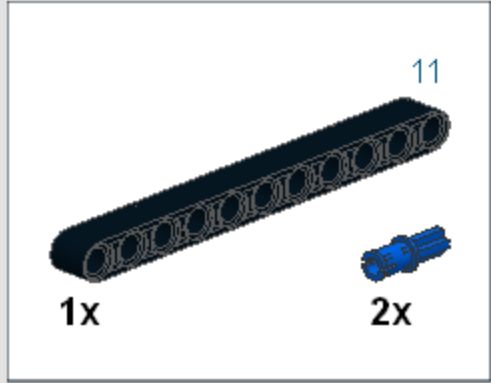




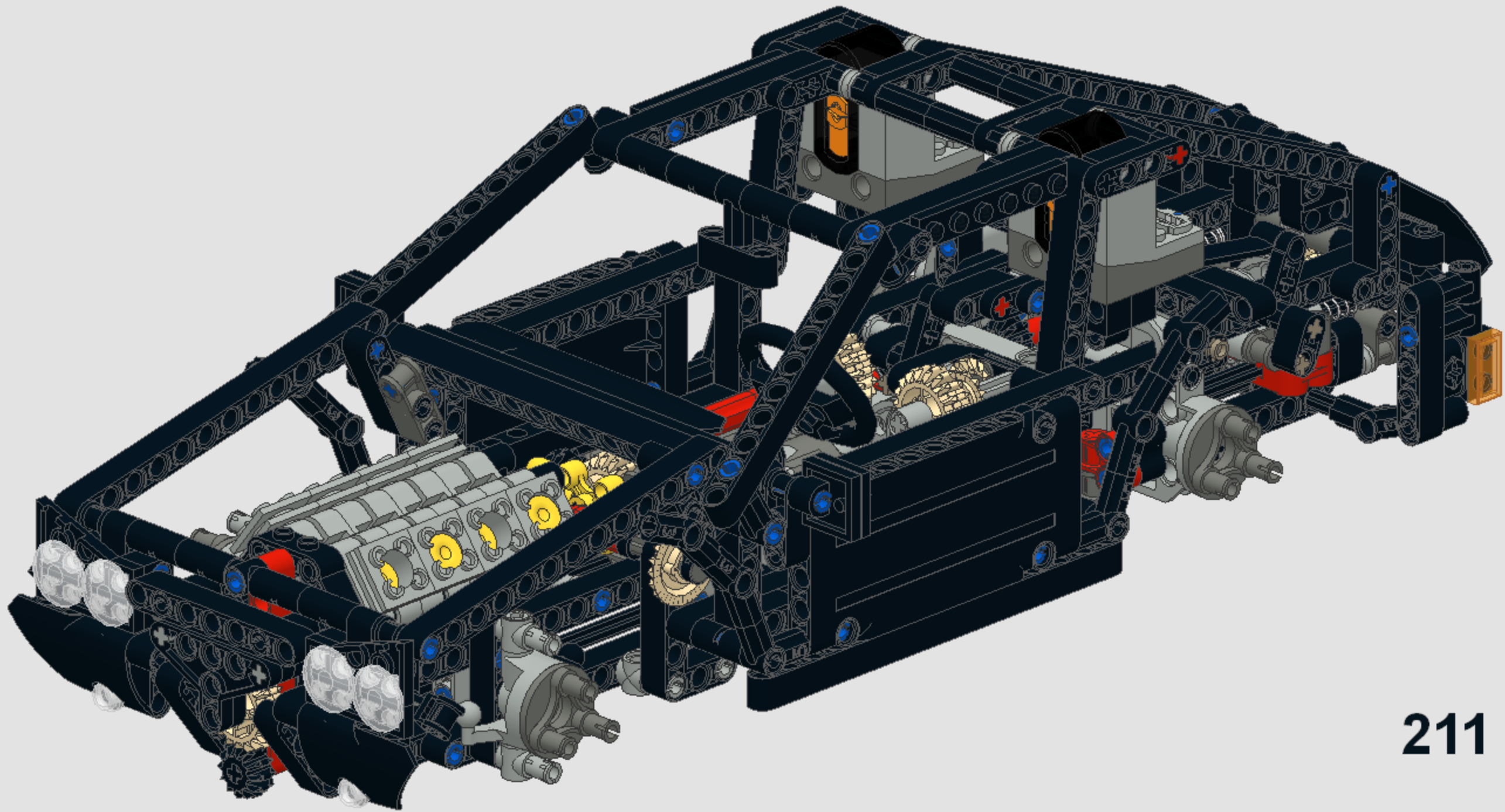


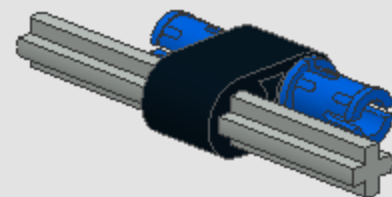
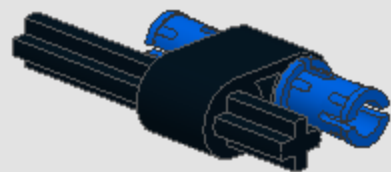
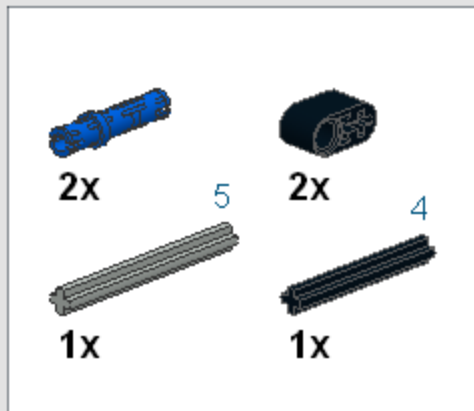
2x

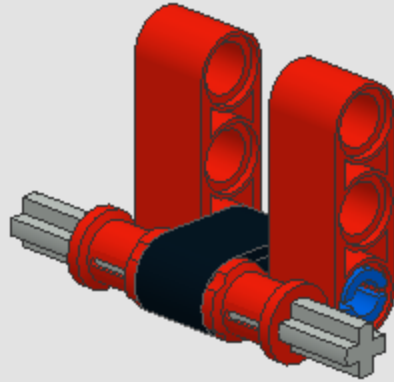
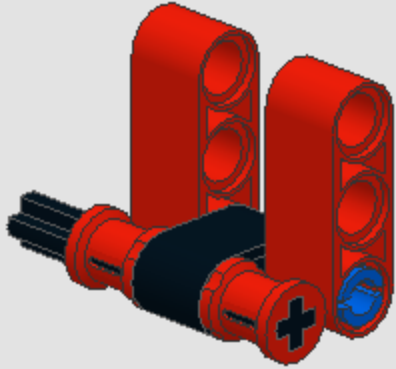
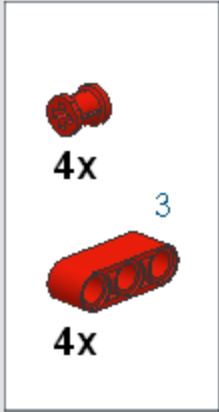


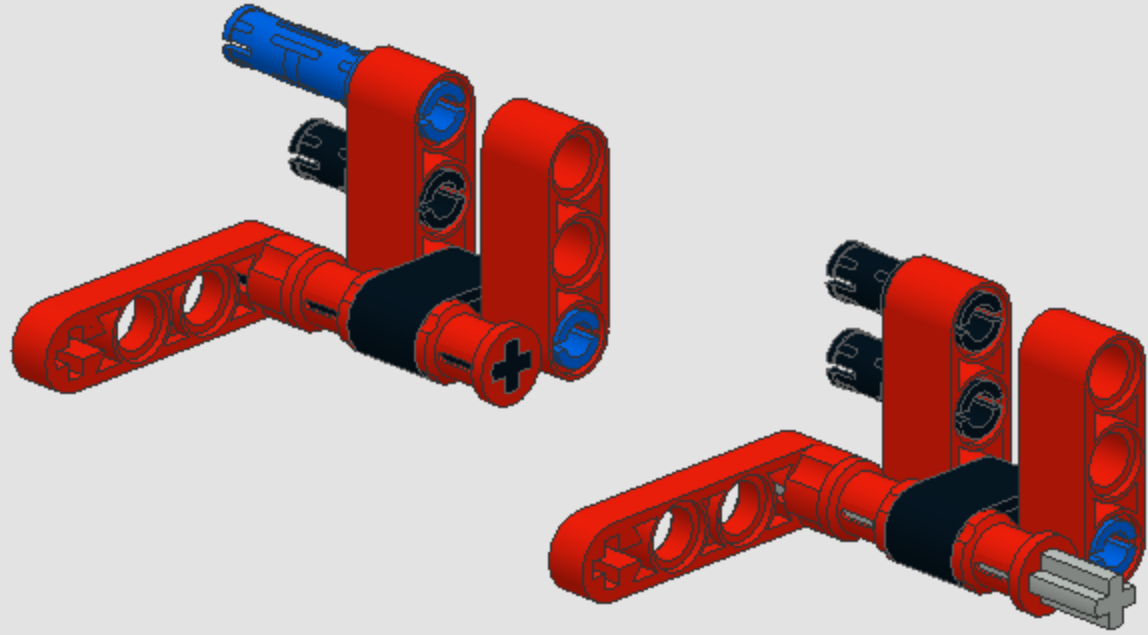
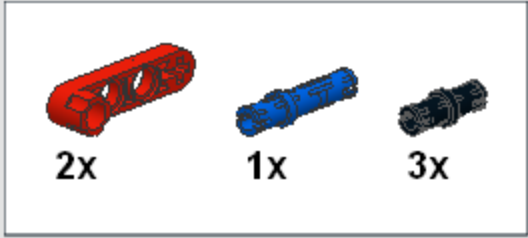


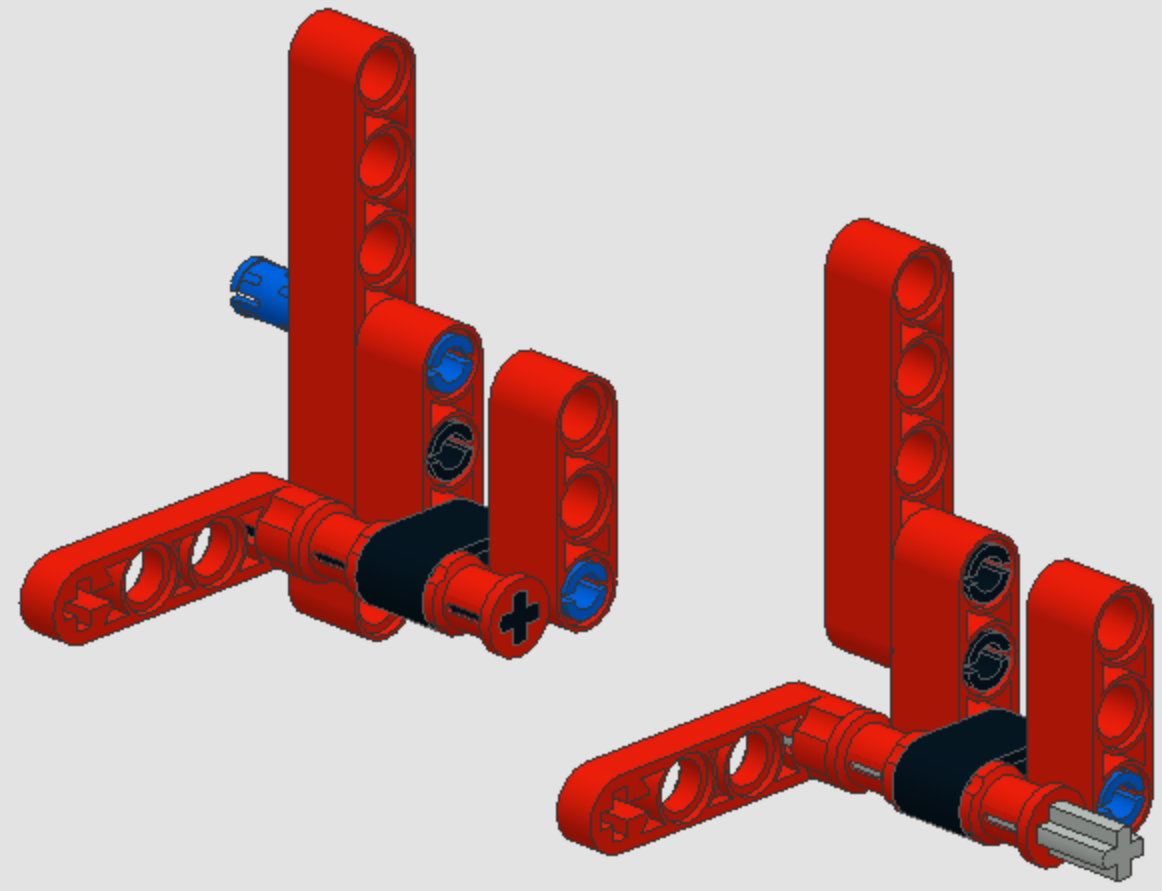
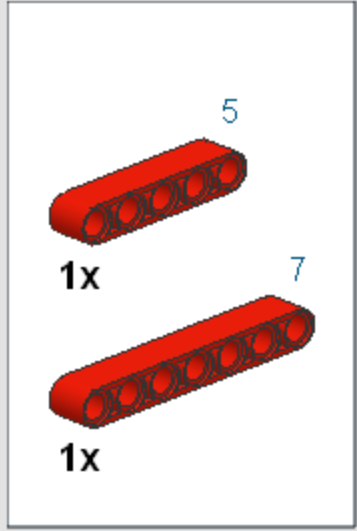
**x2**    **210**



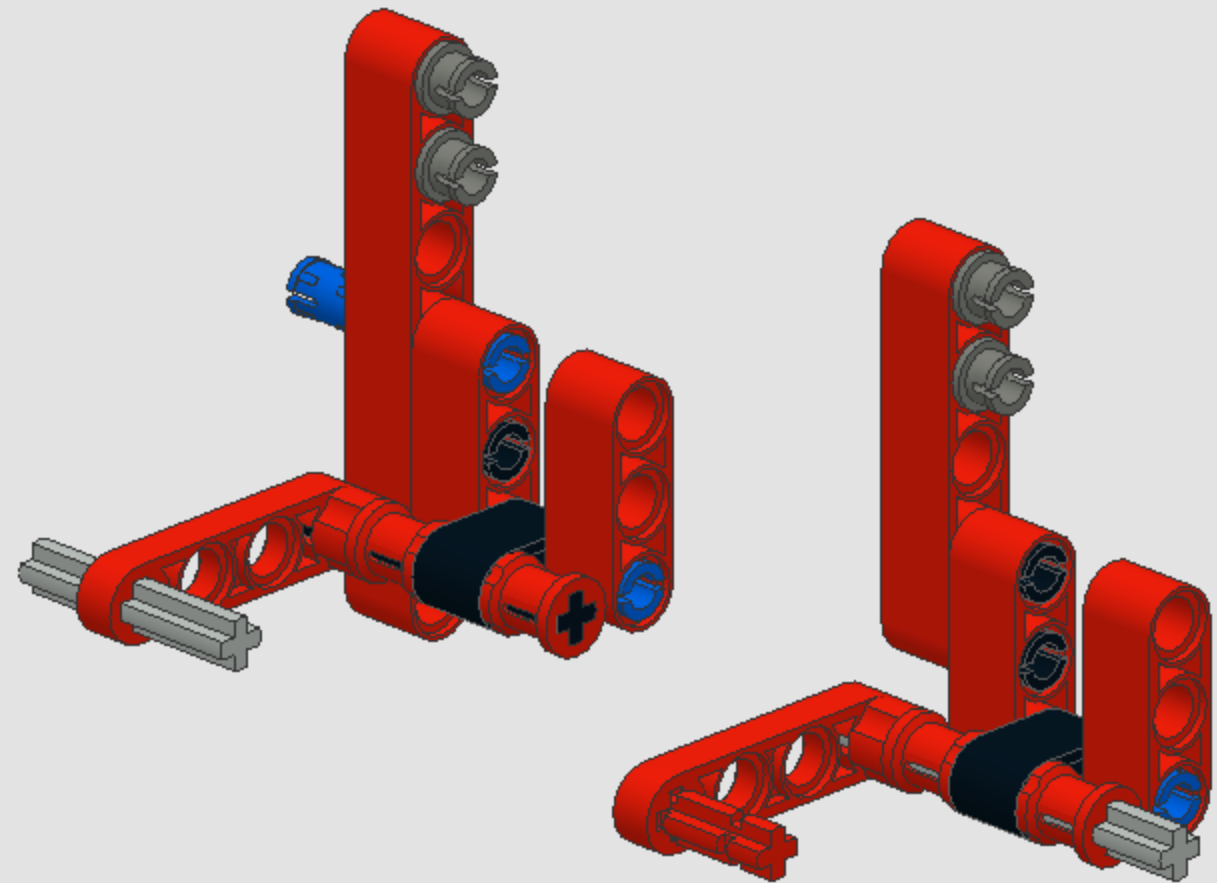
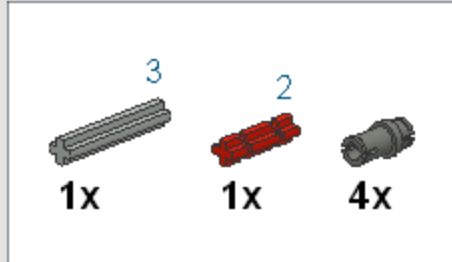




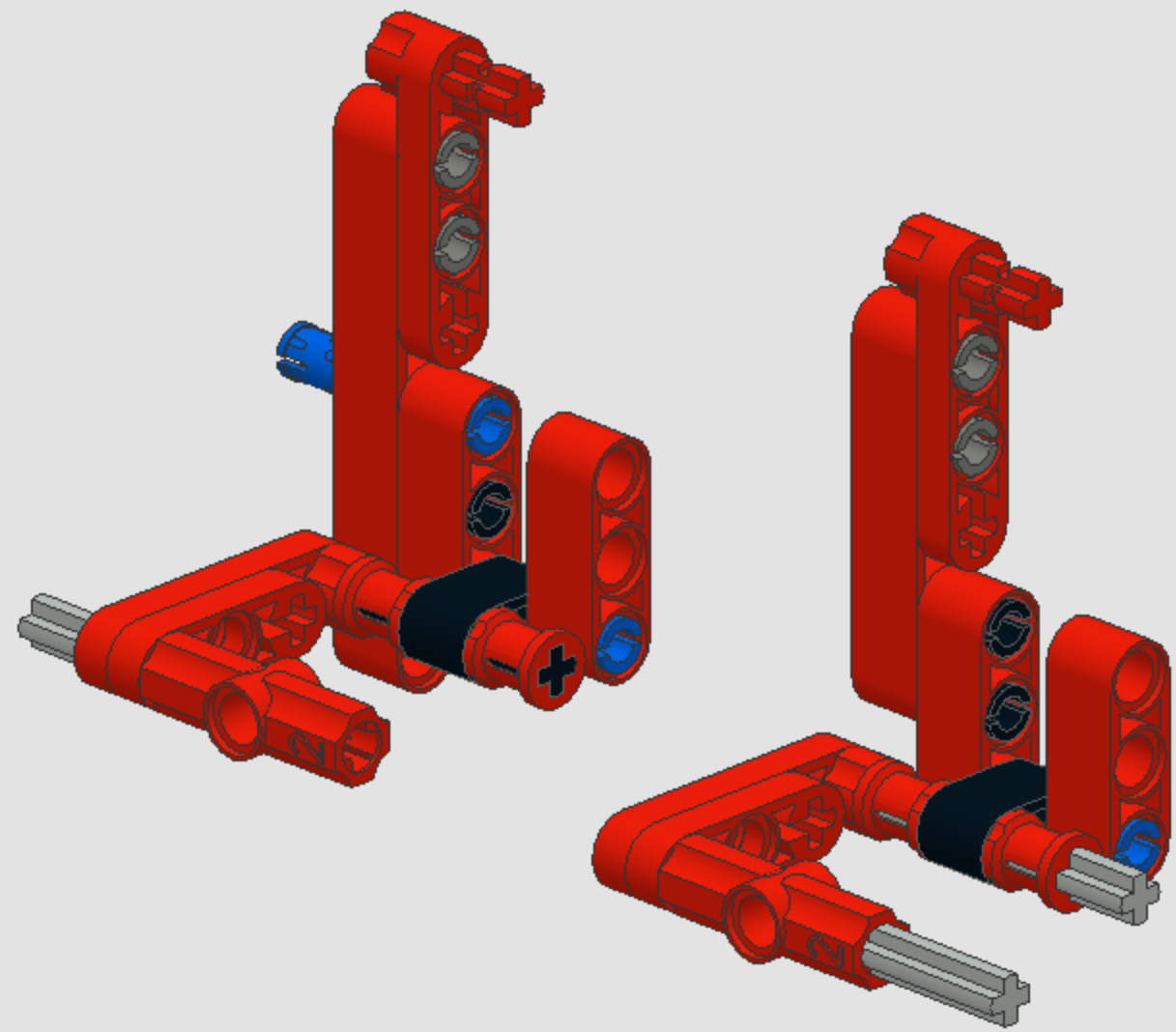
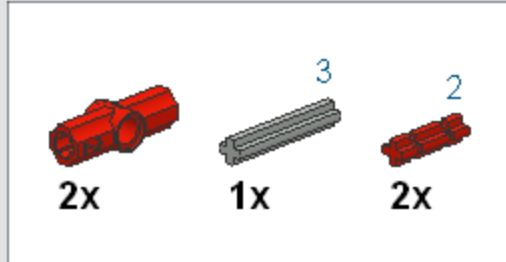


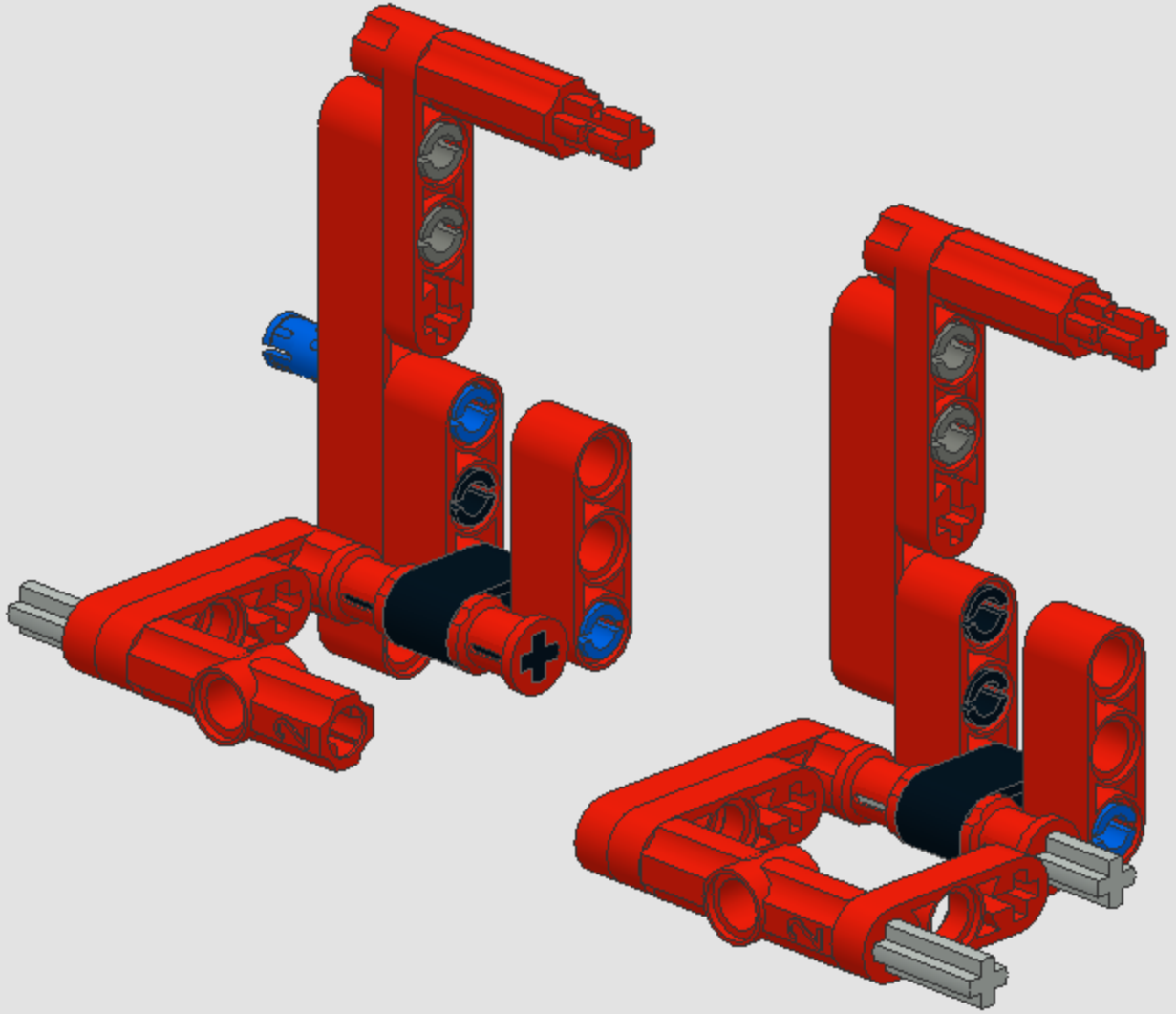
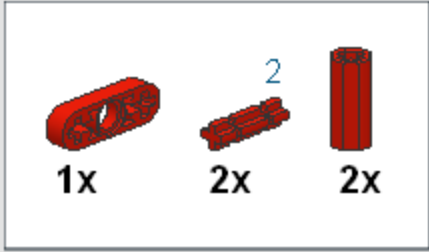


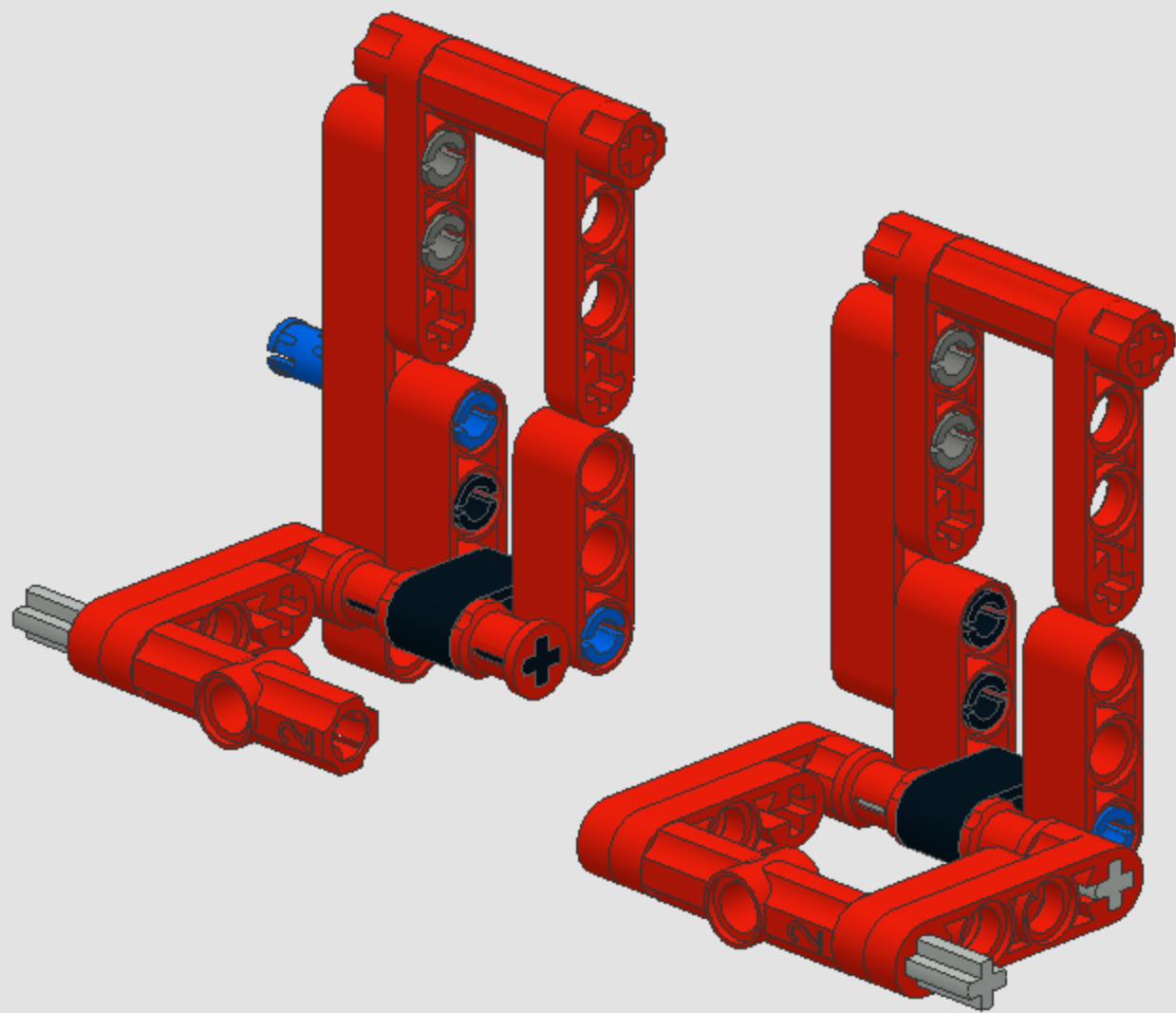


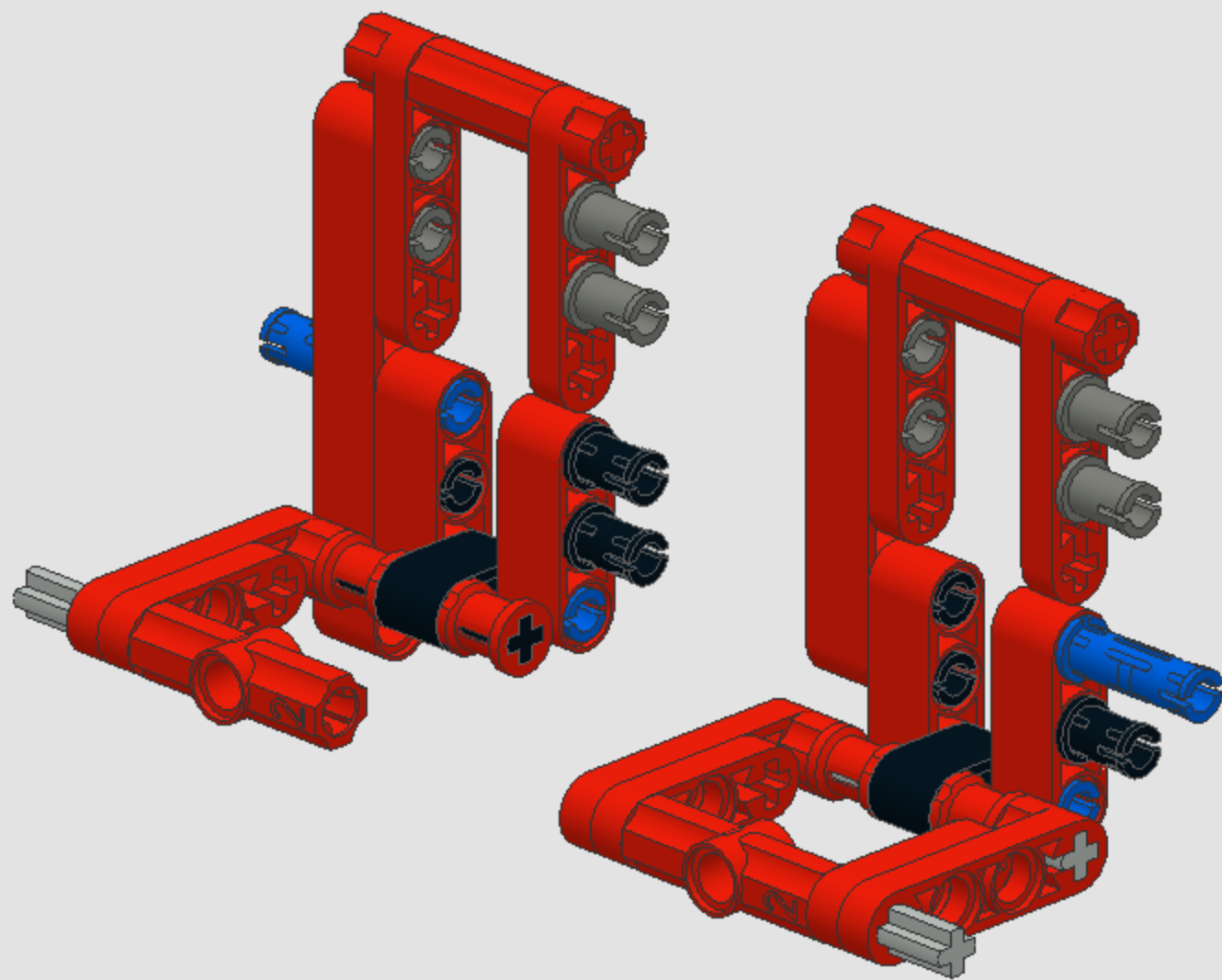


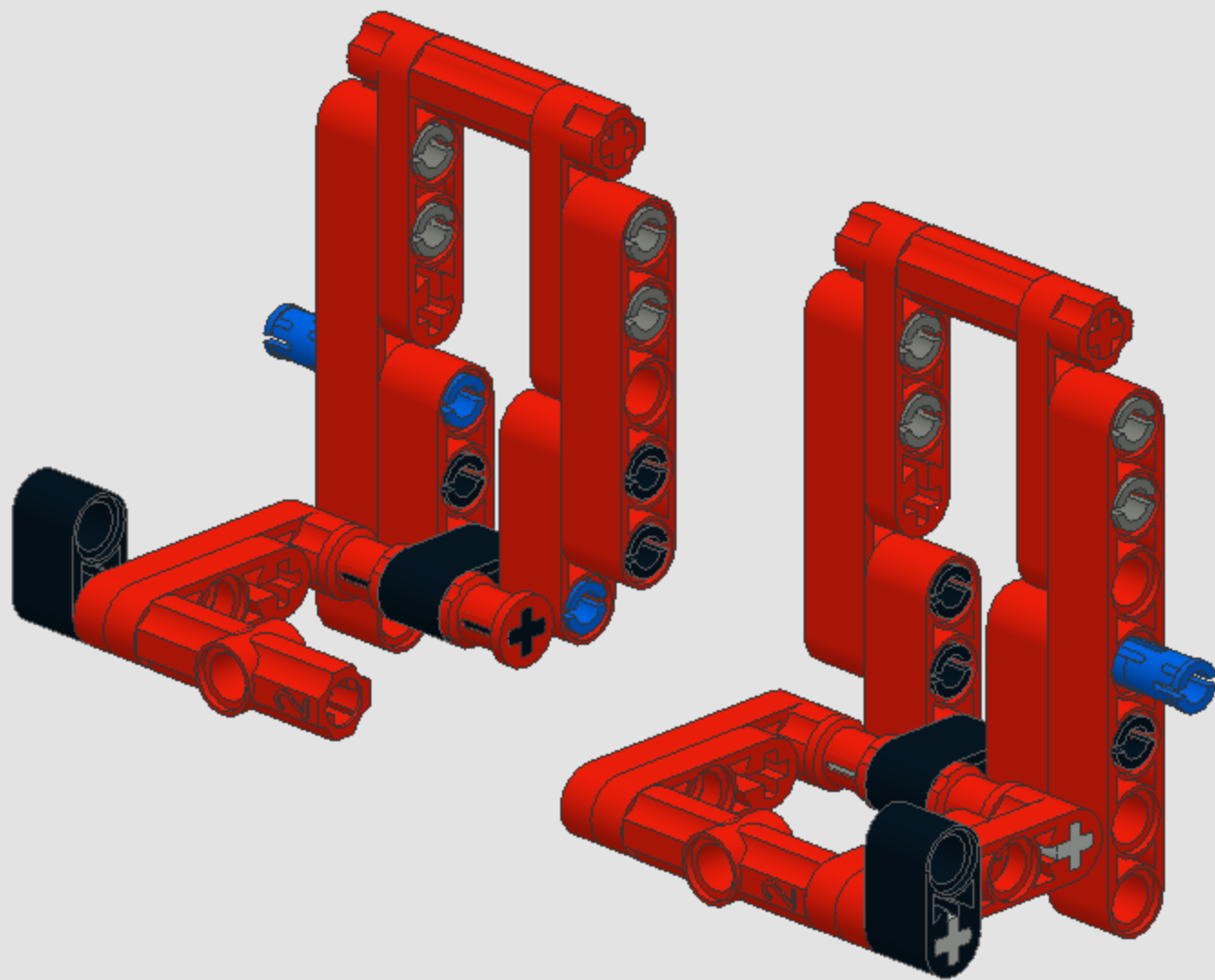
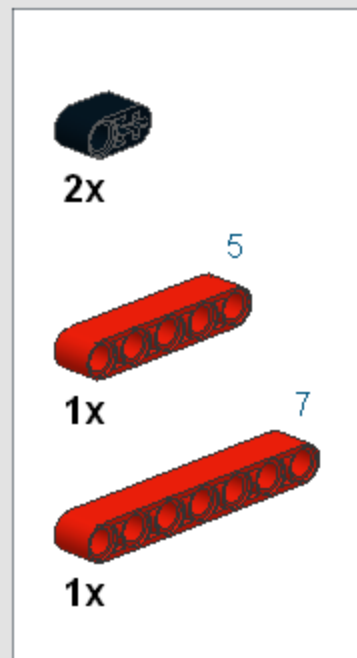


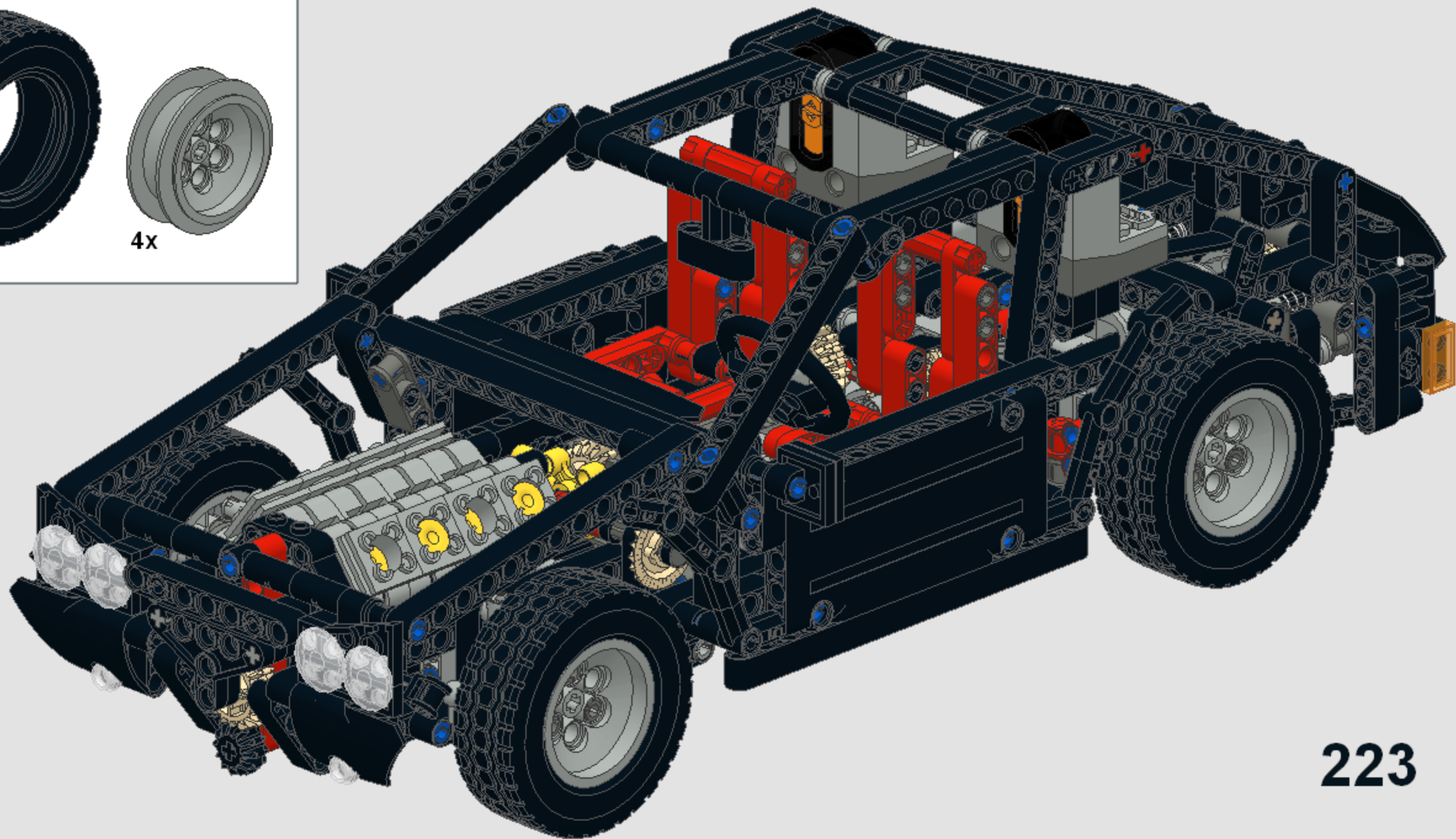
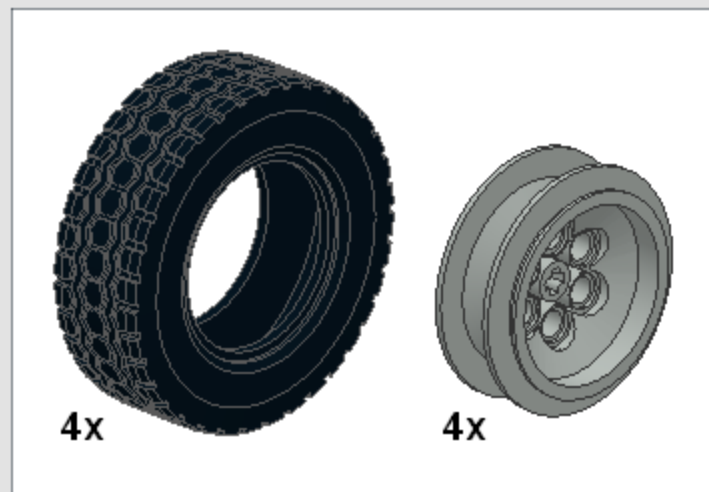




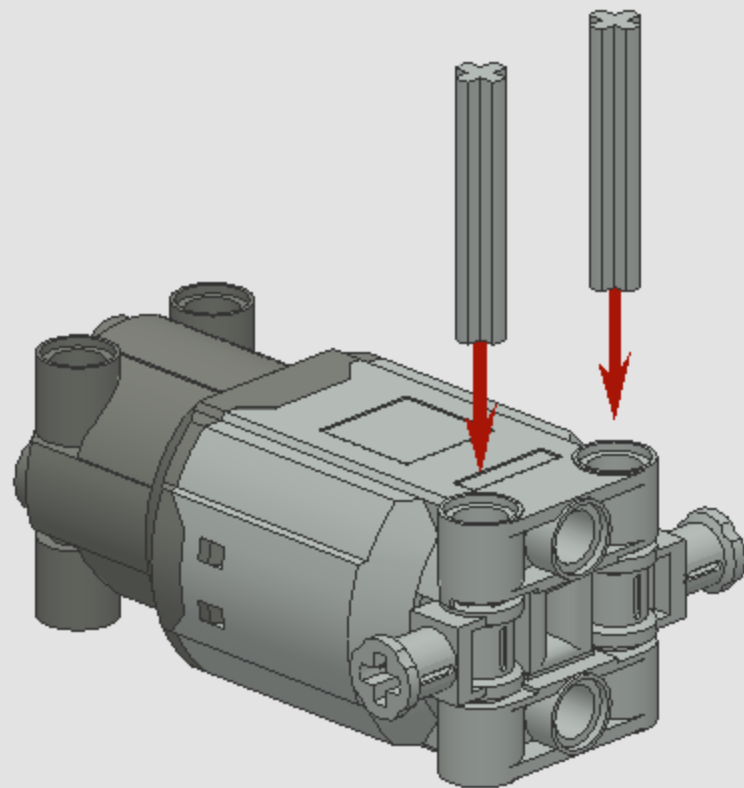
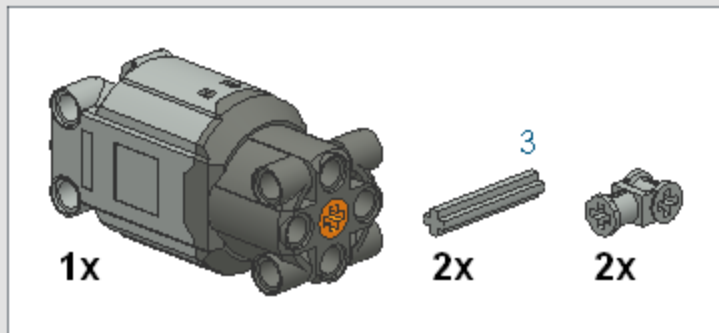


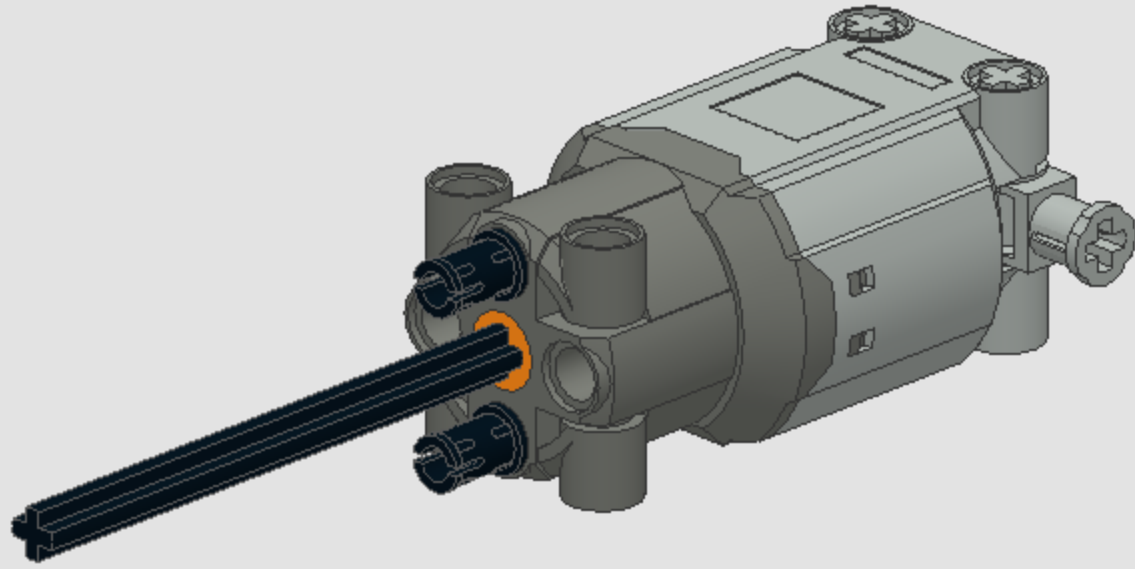
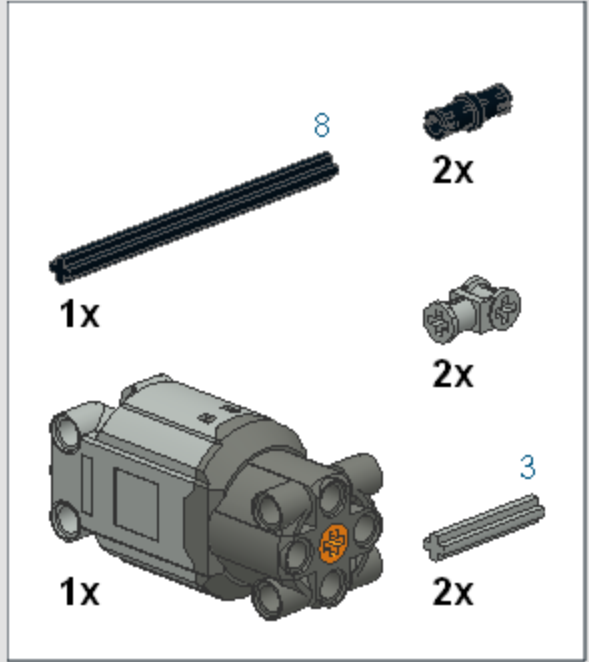


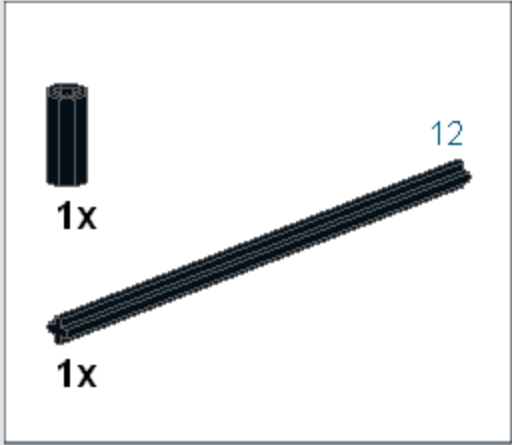


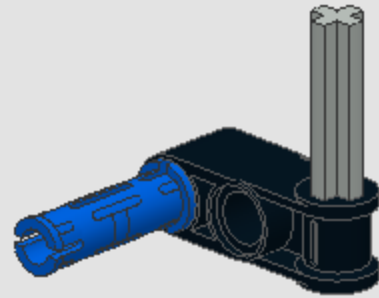
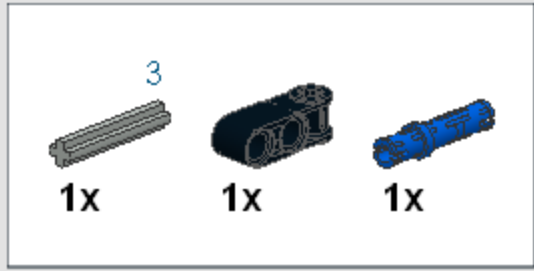


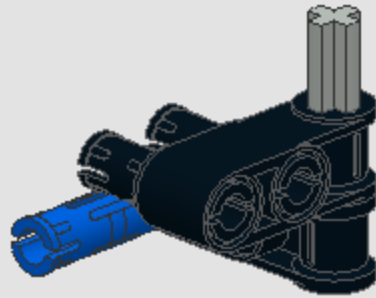
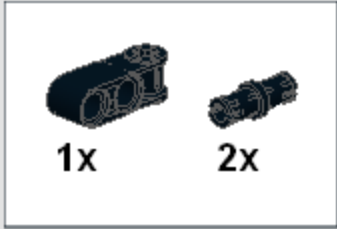


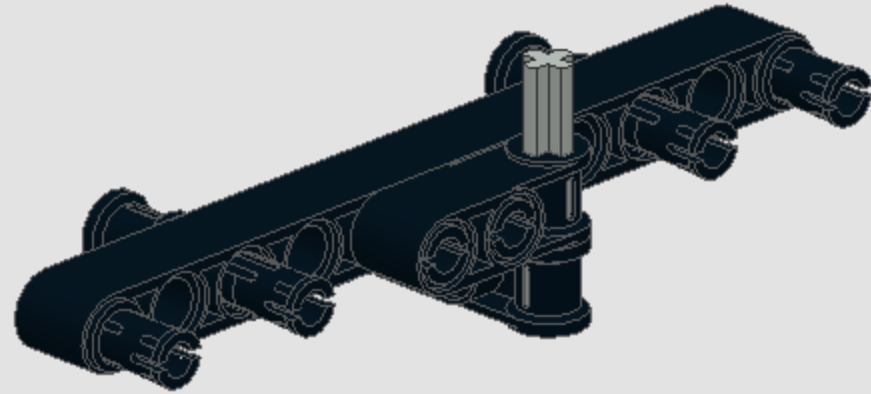
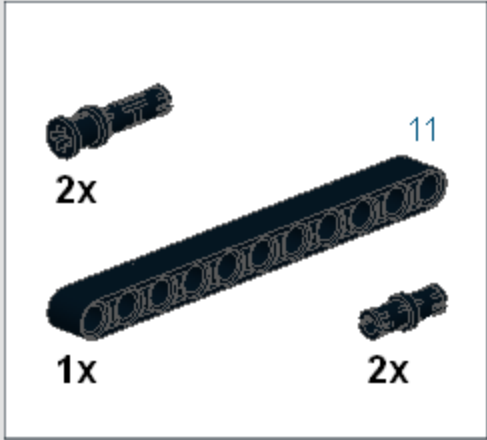


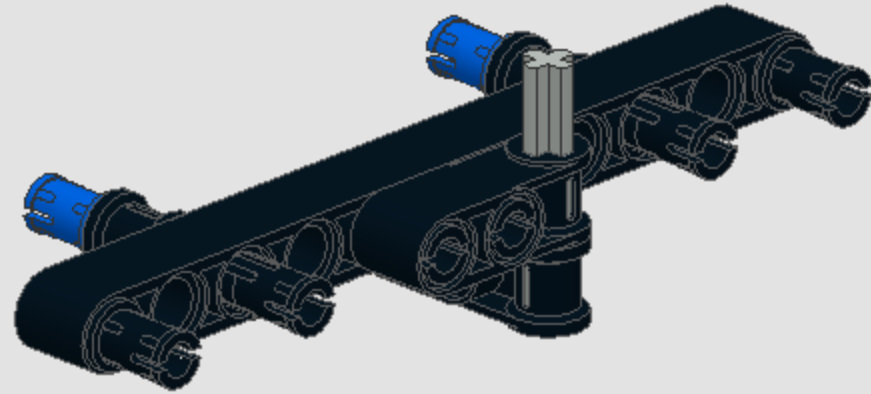
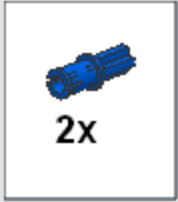


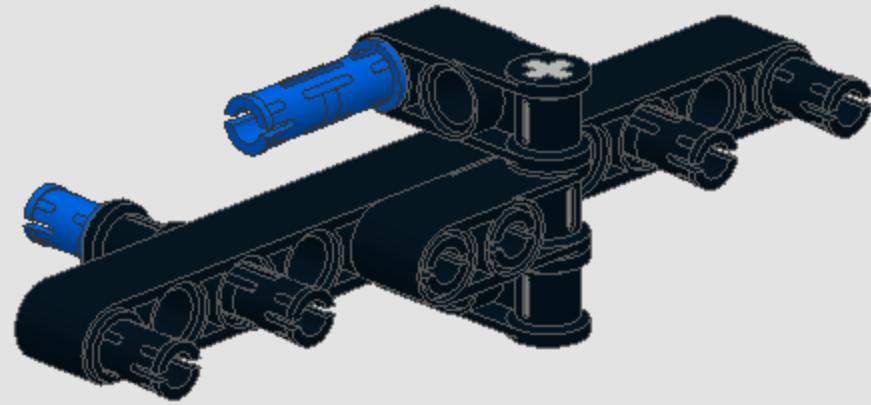
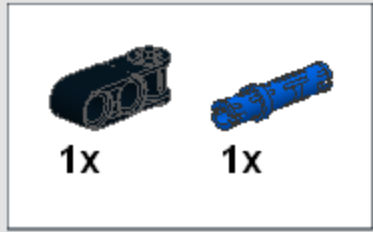




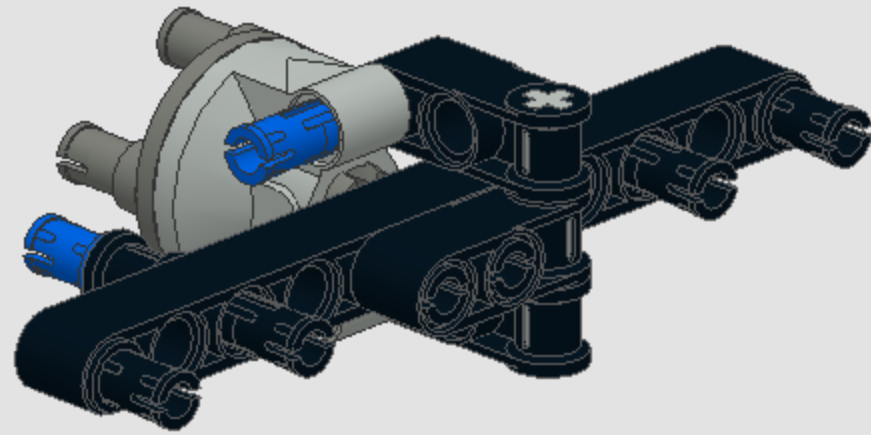
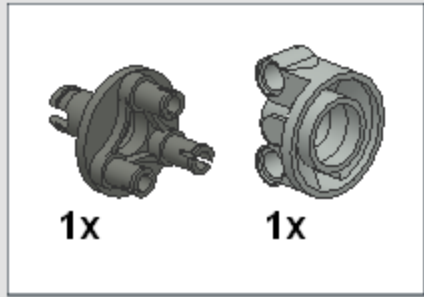


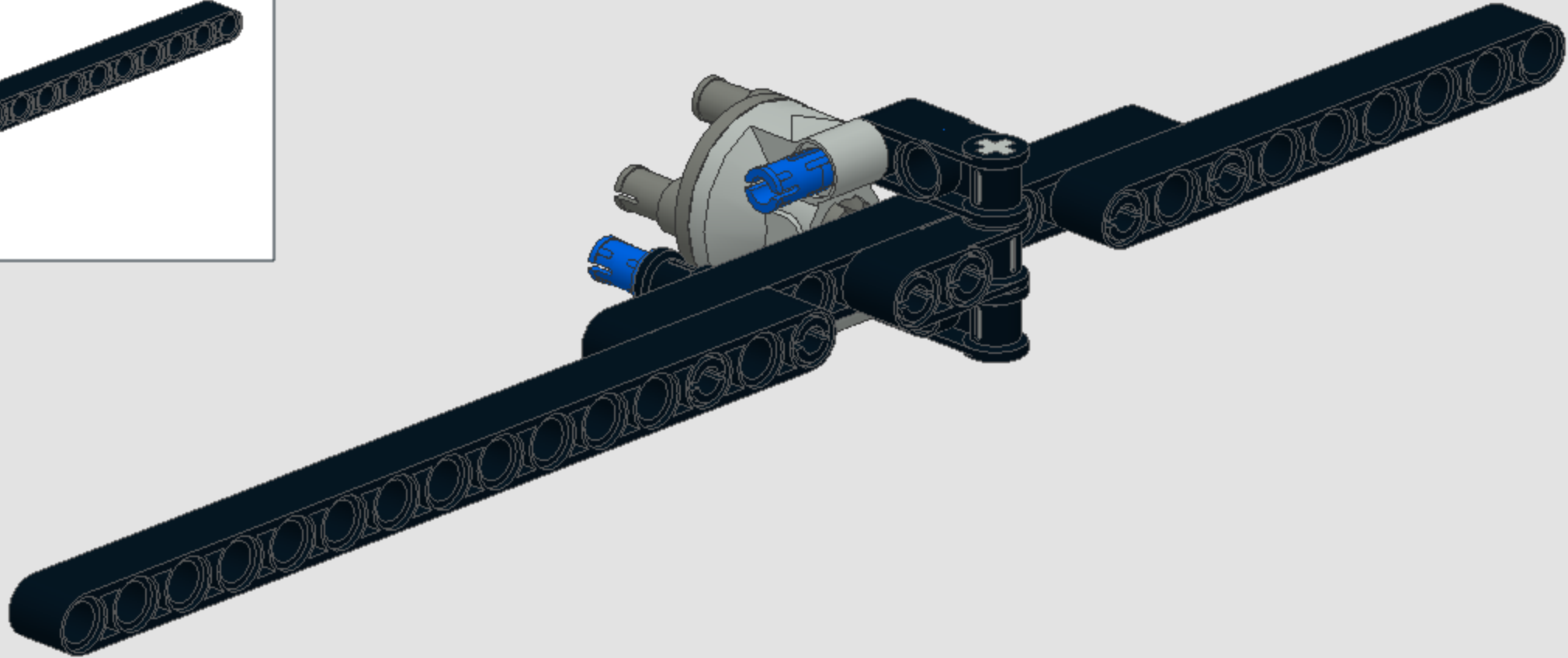
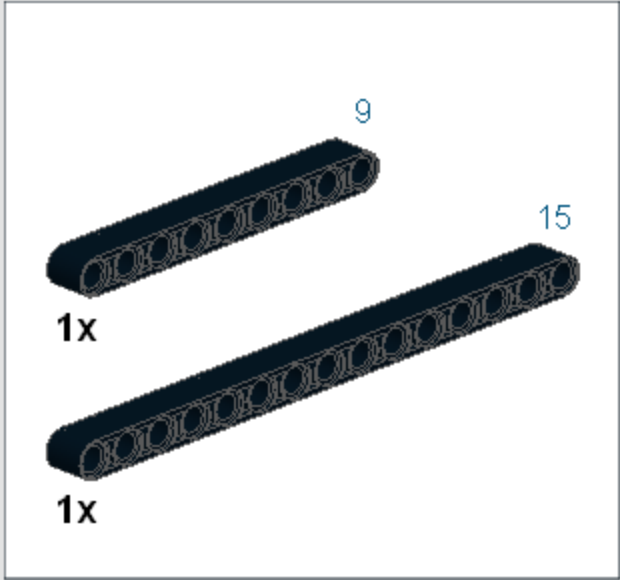


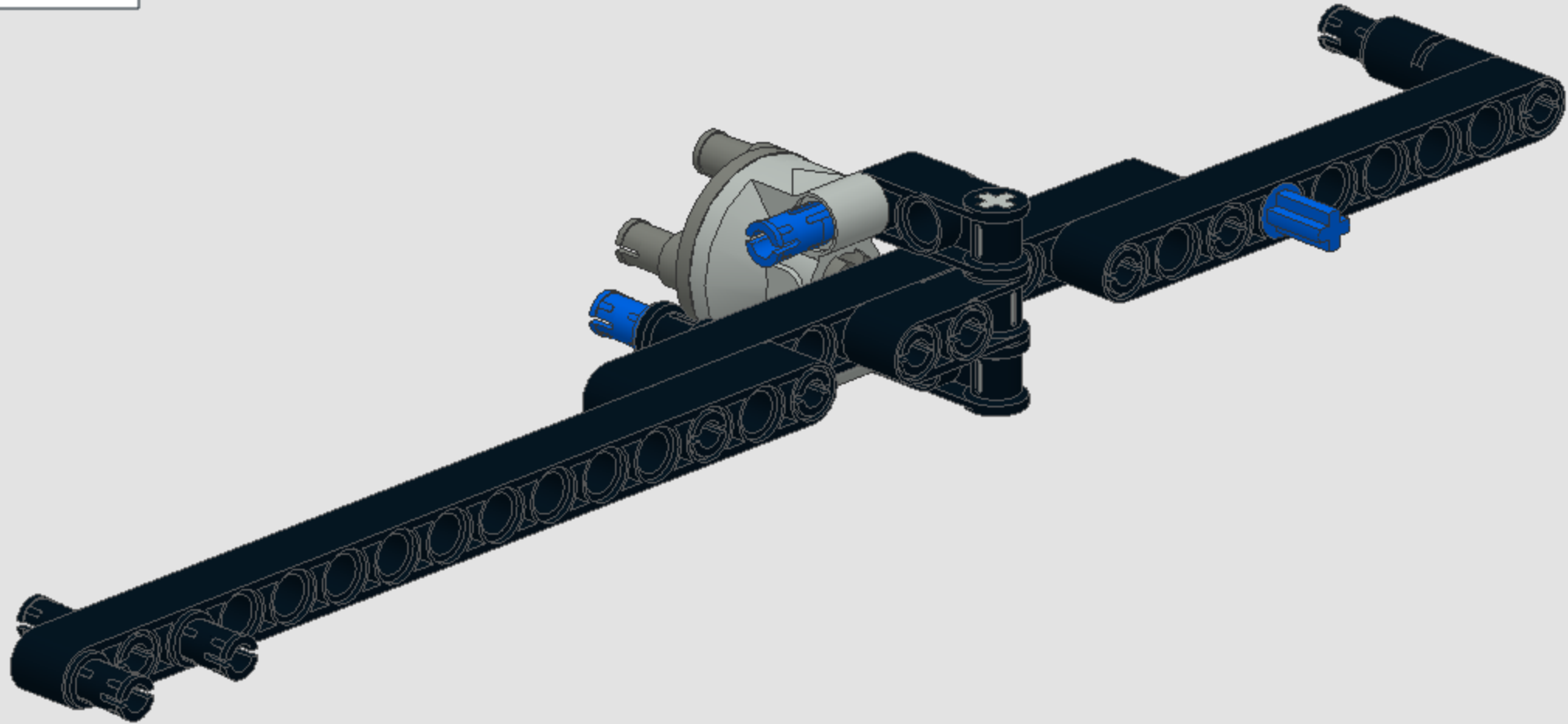
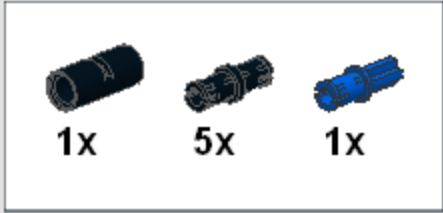




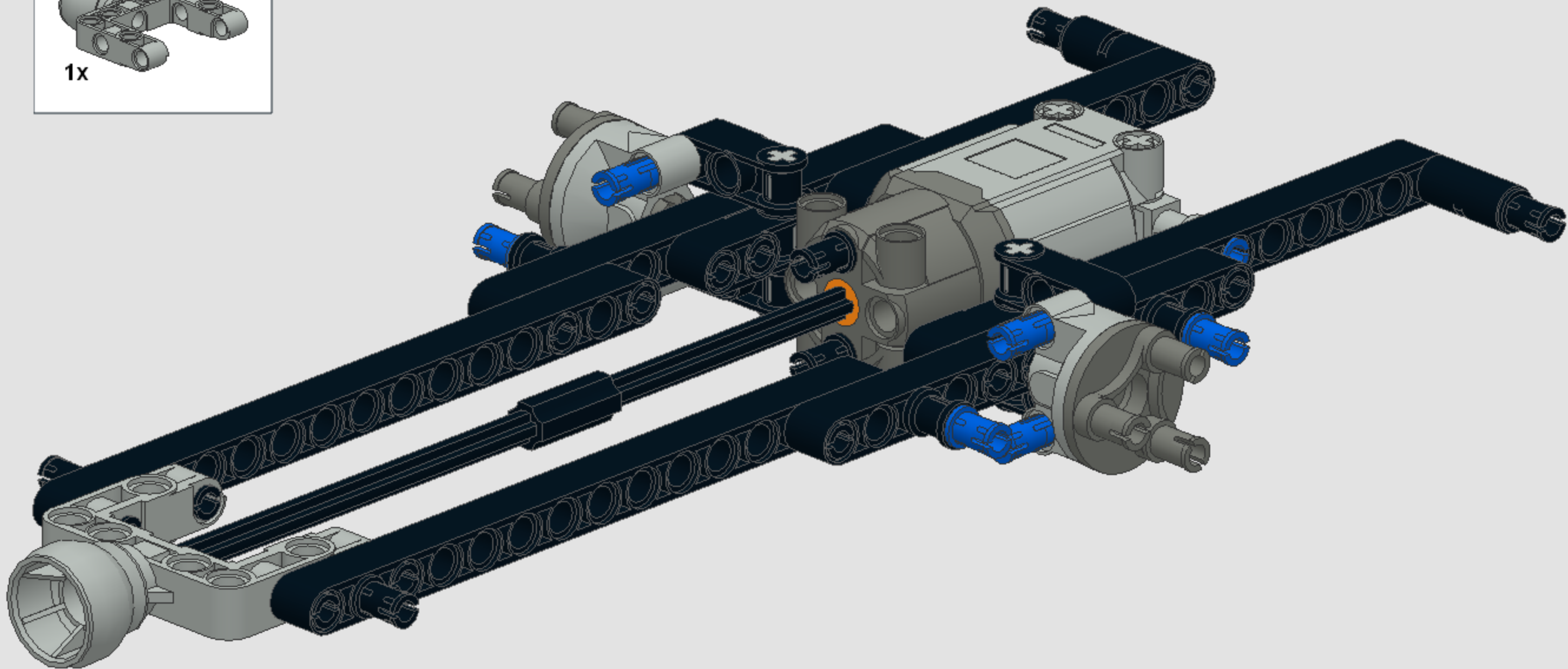
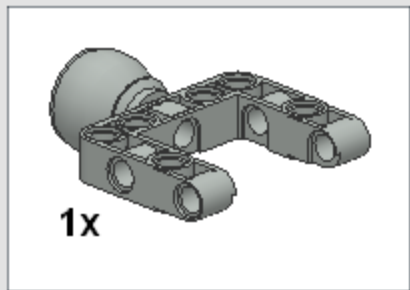


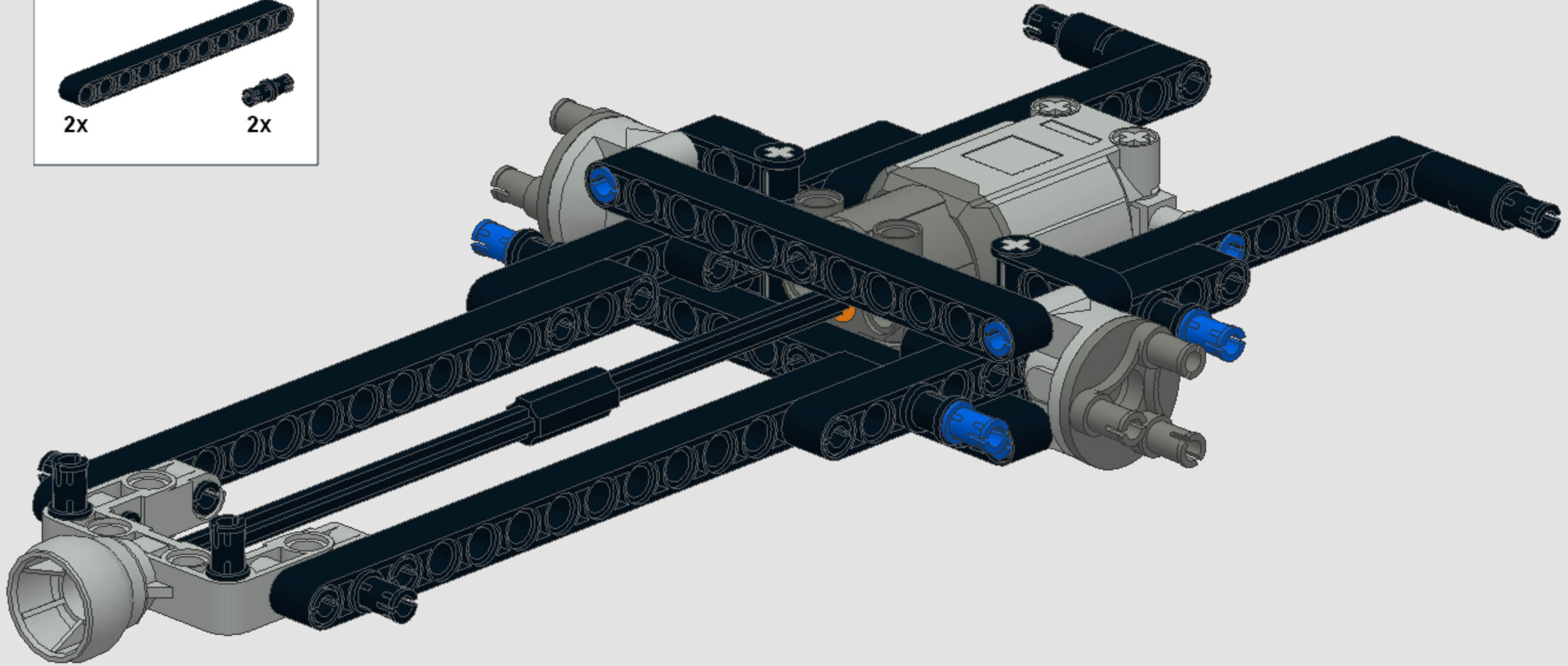
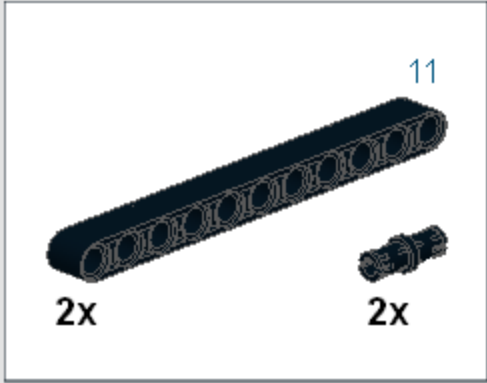


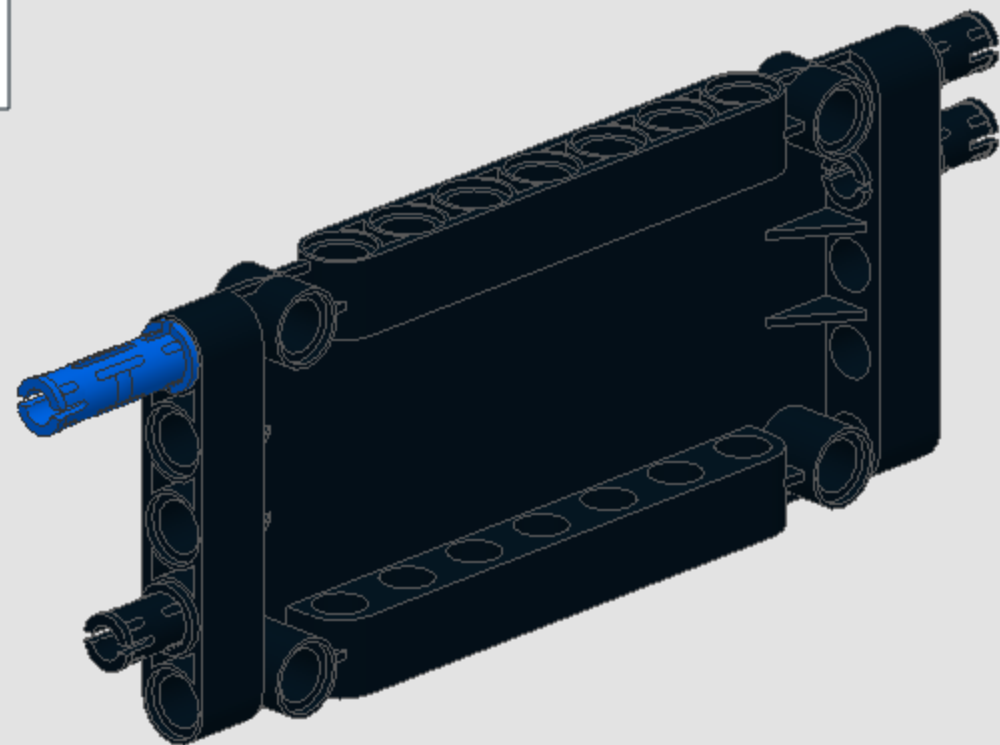
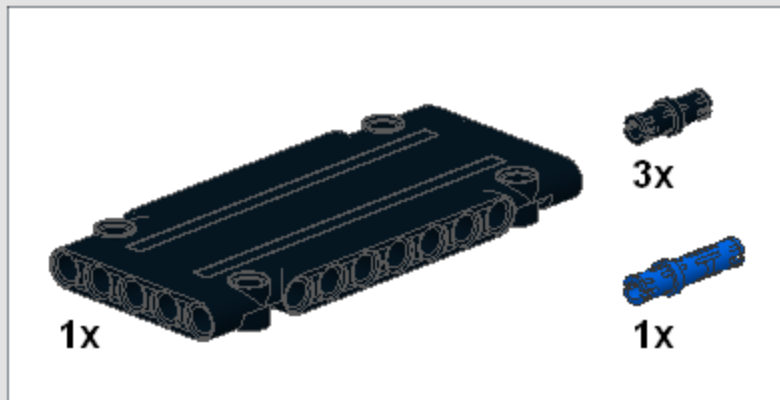


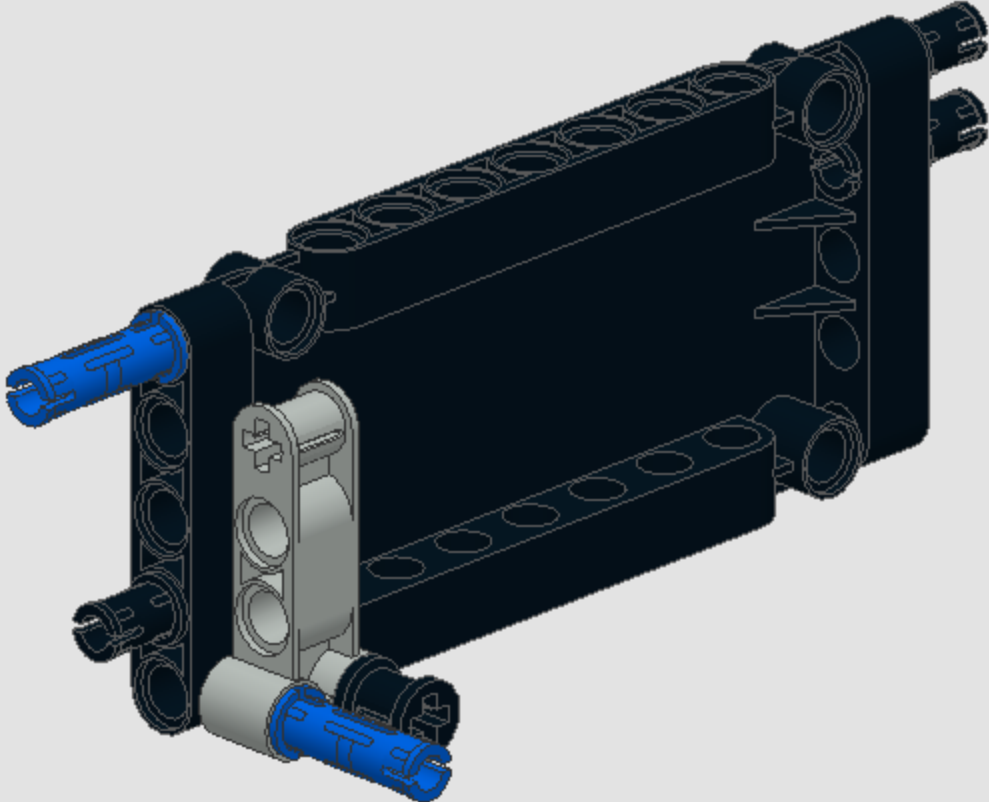
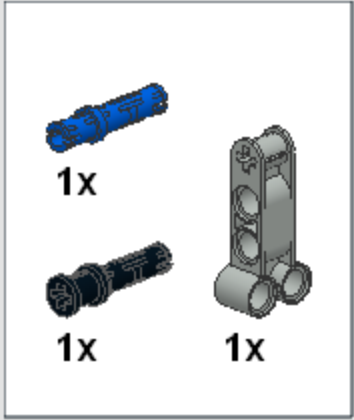


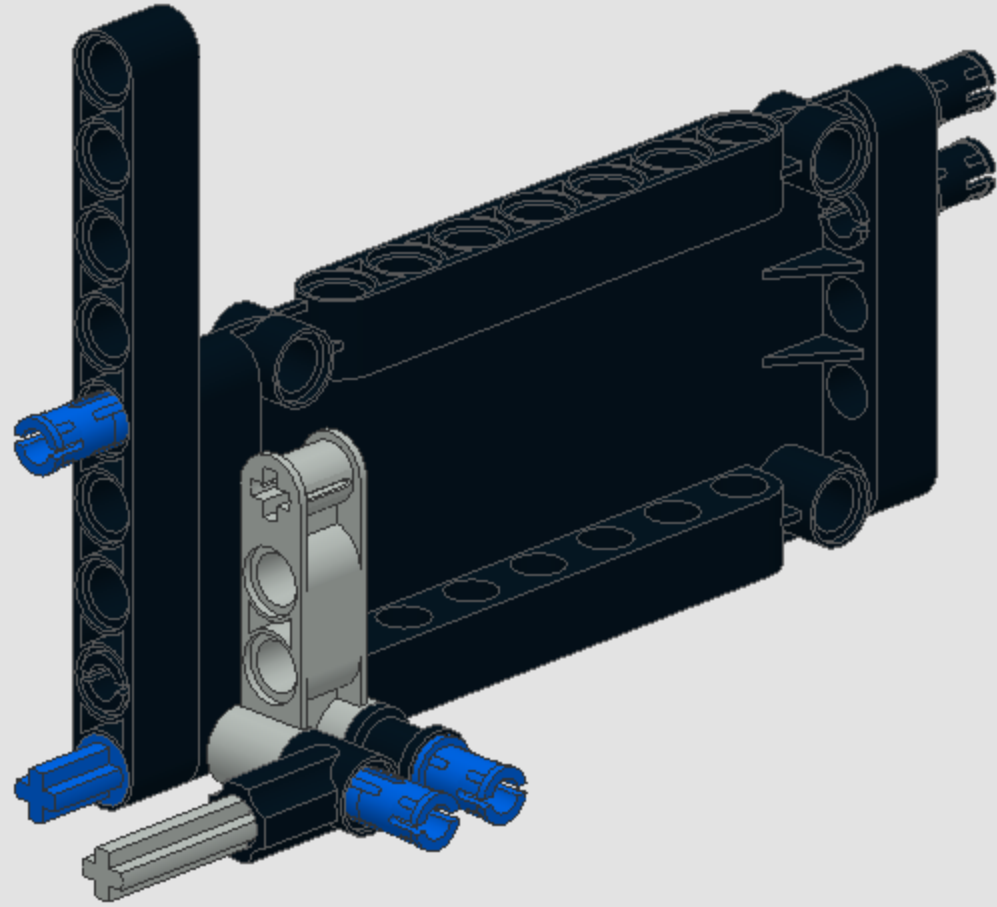
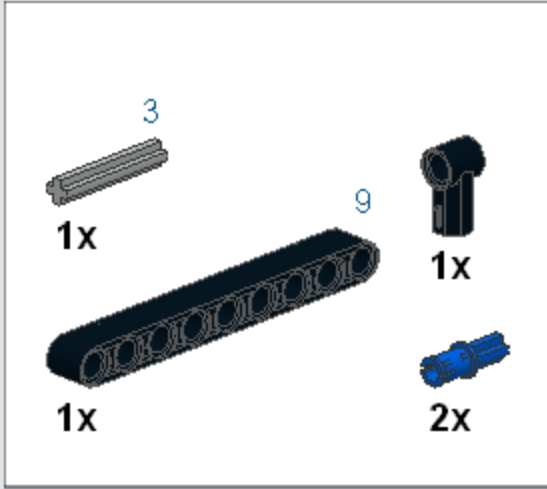
**x2**    **234**





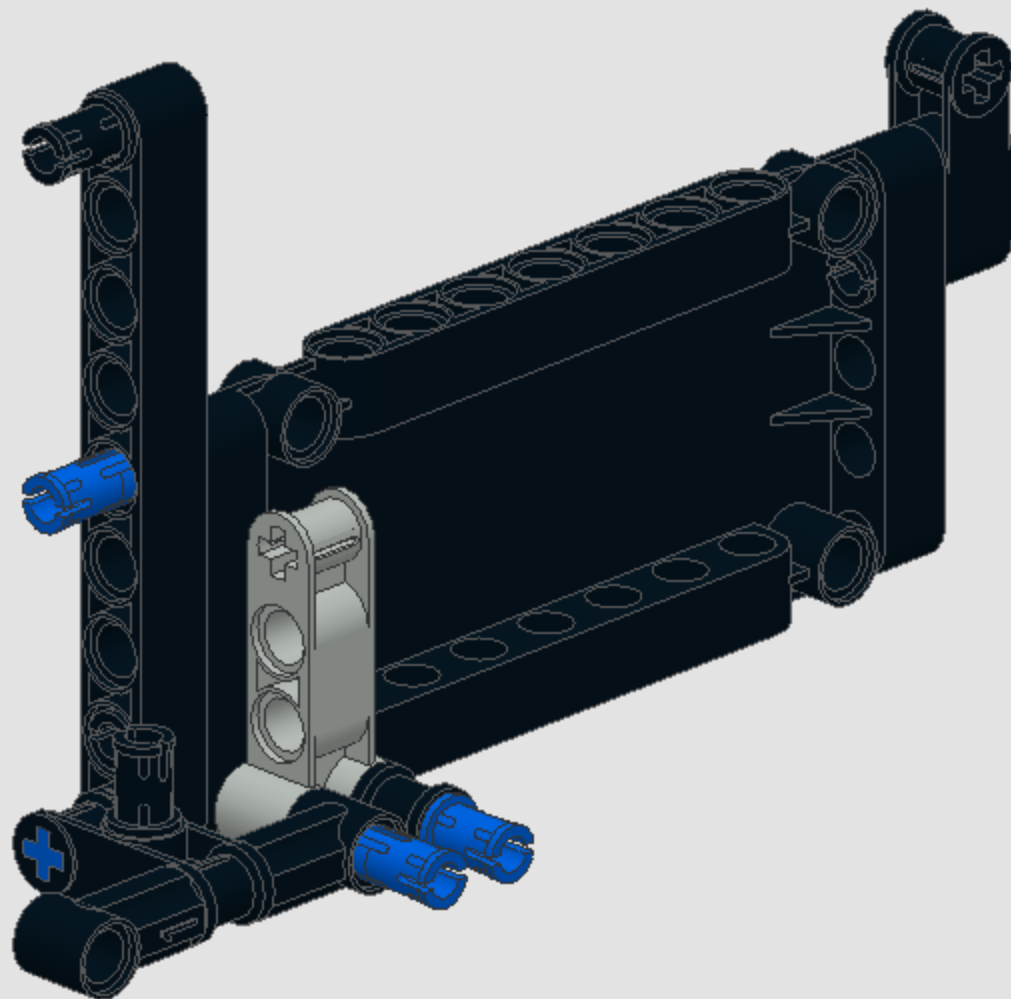


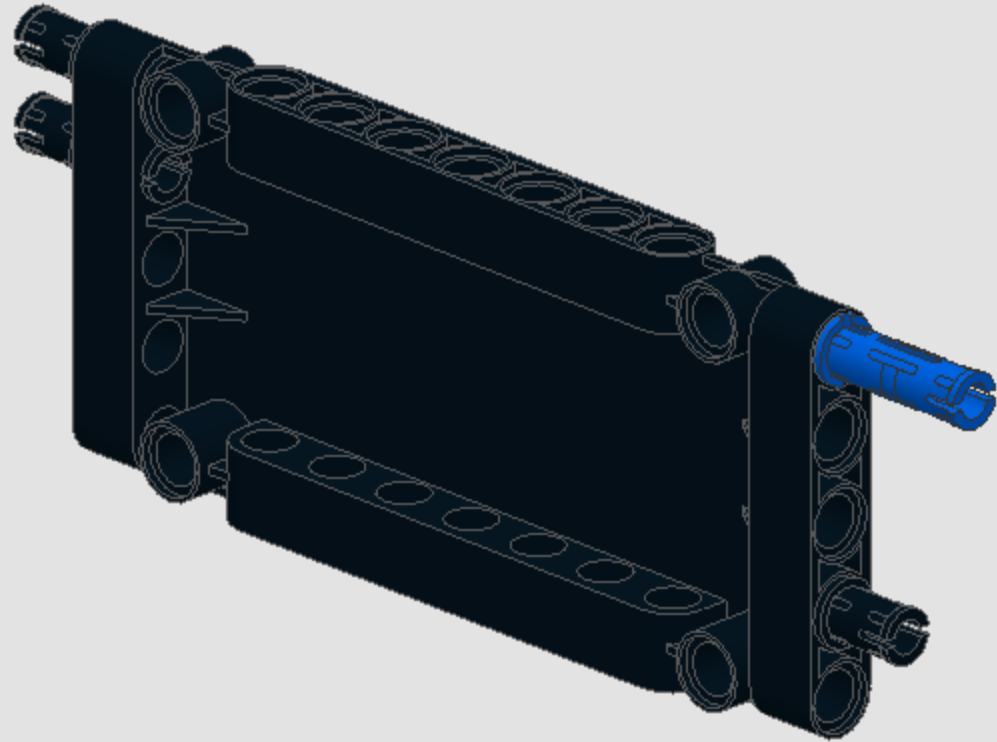
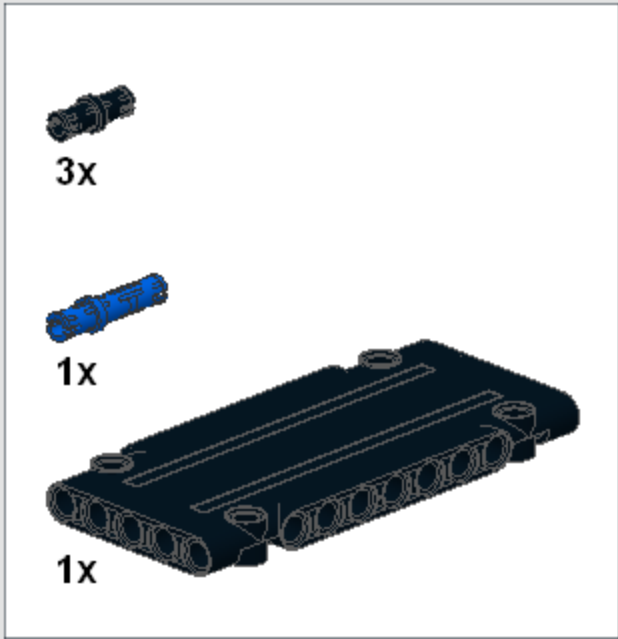


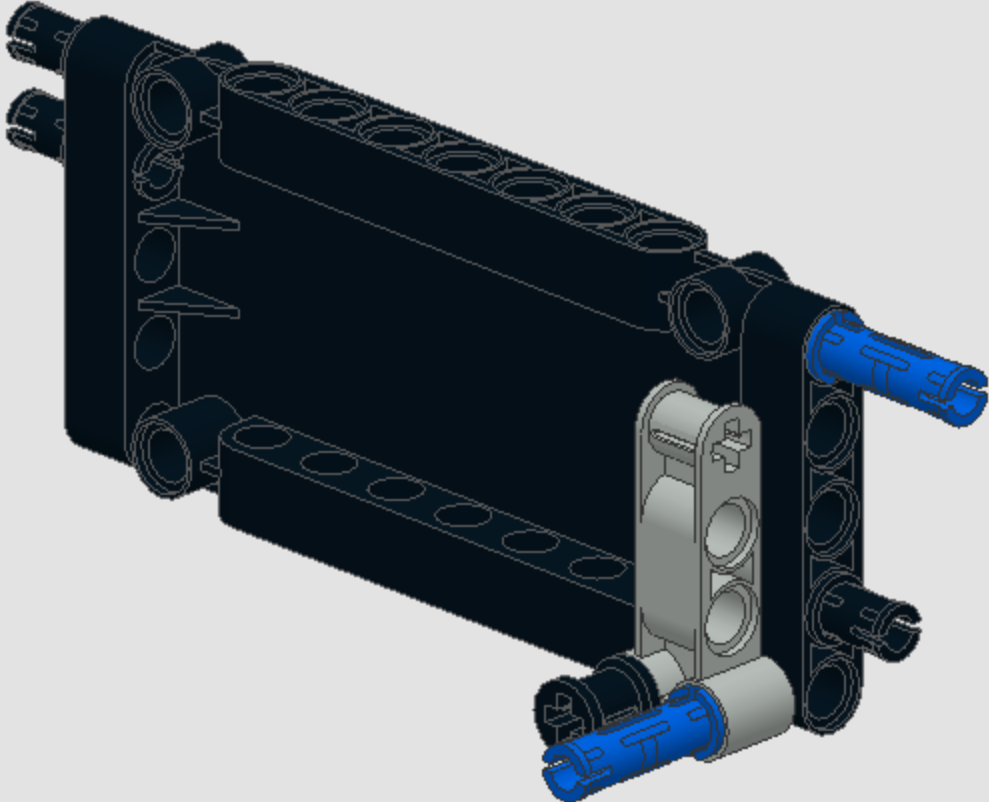
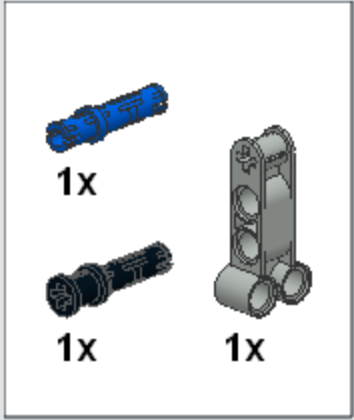


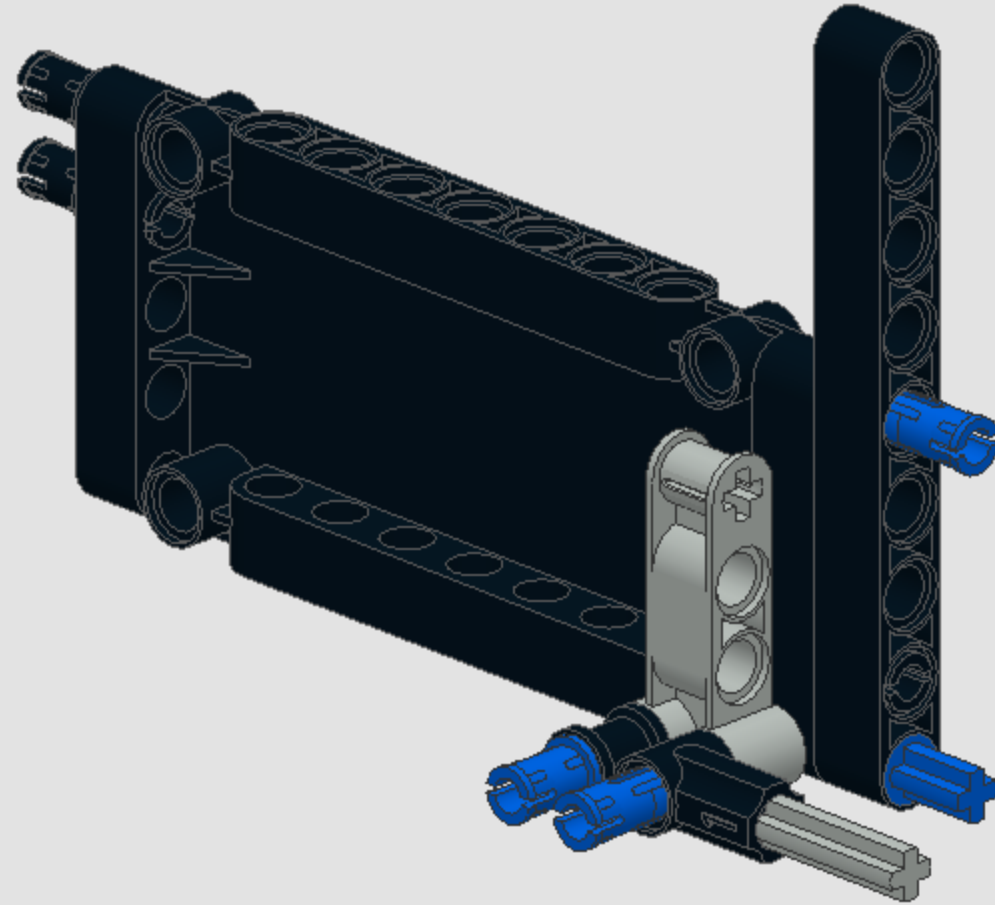
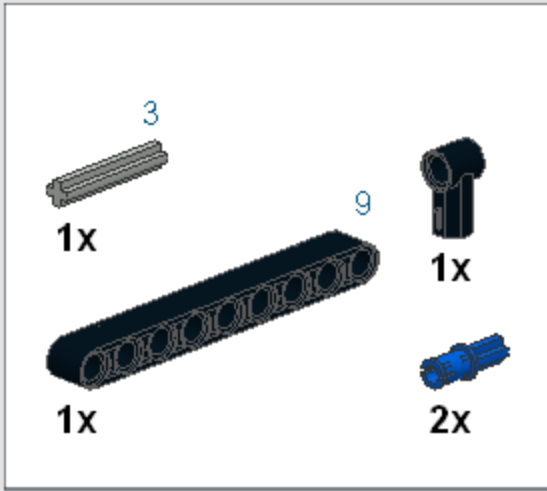










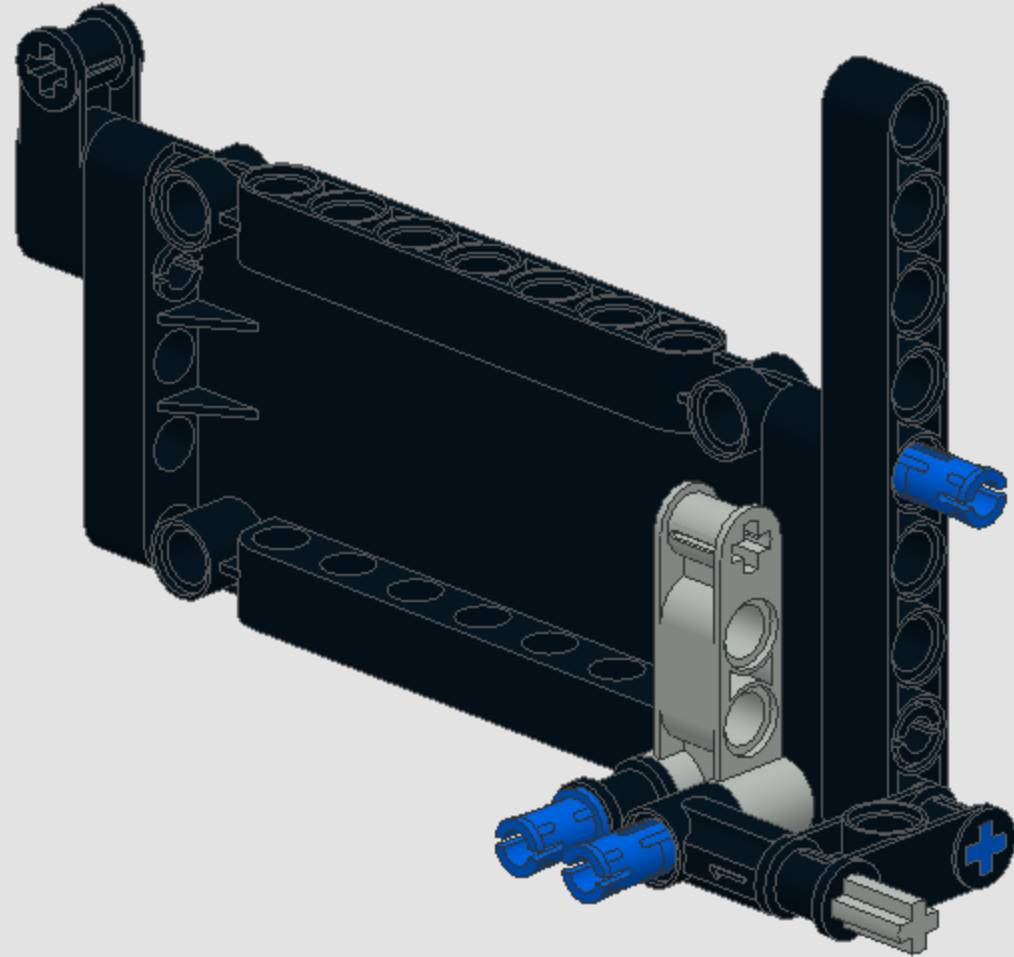


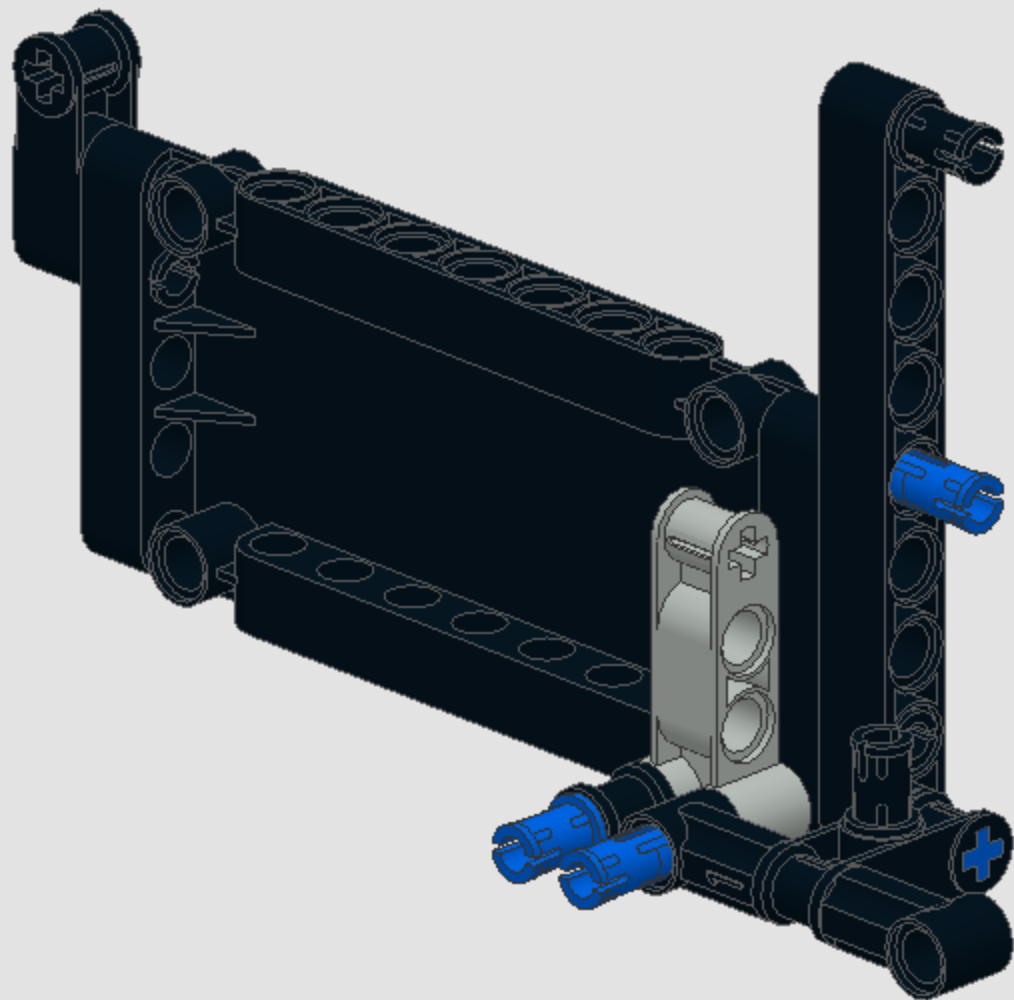
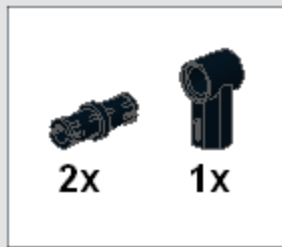


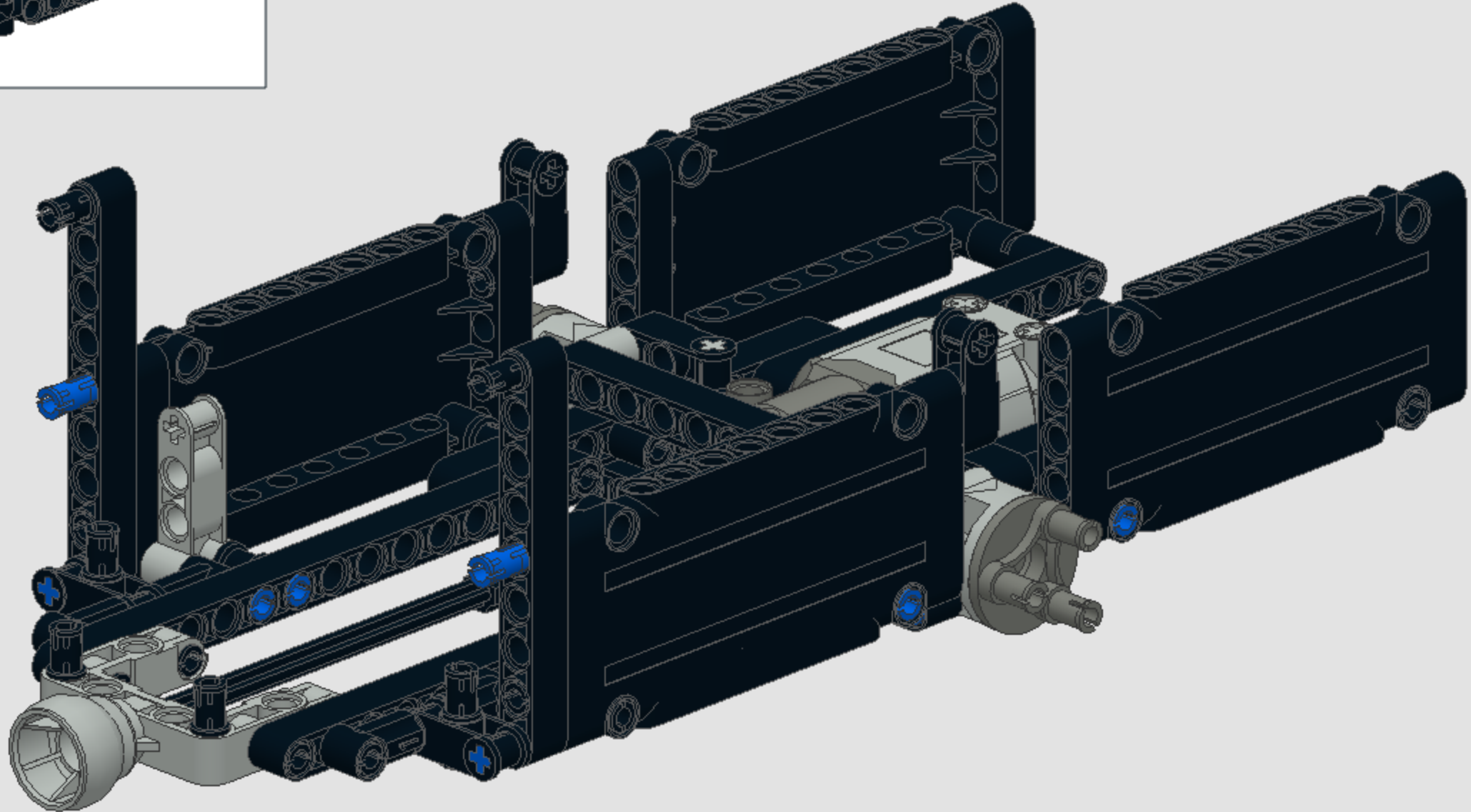
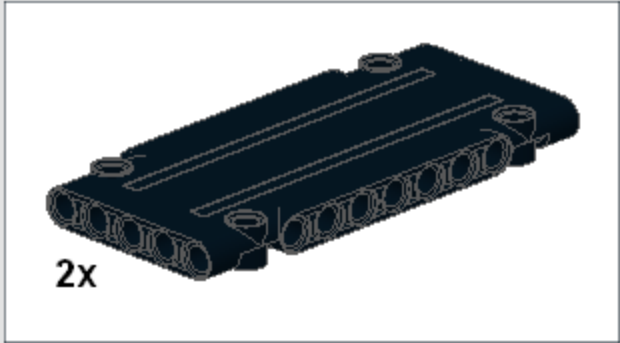
1x



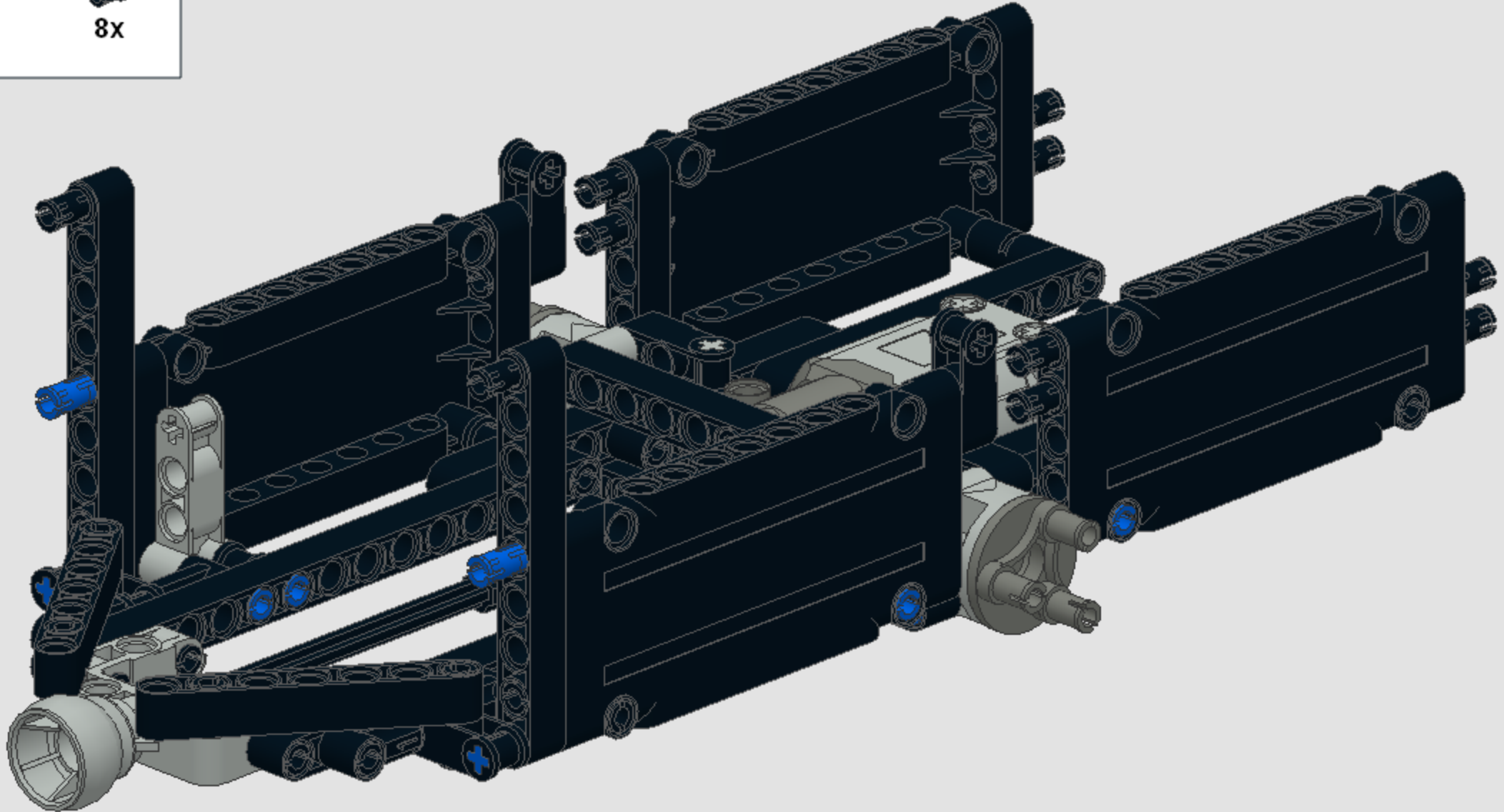
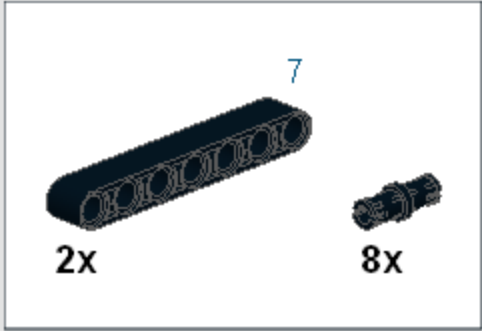
1x

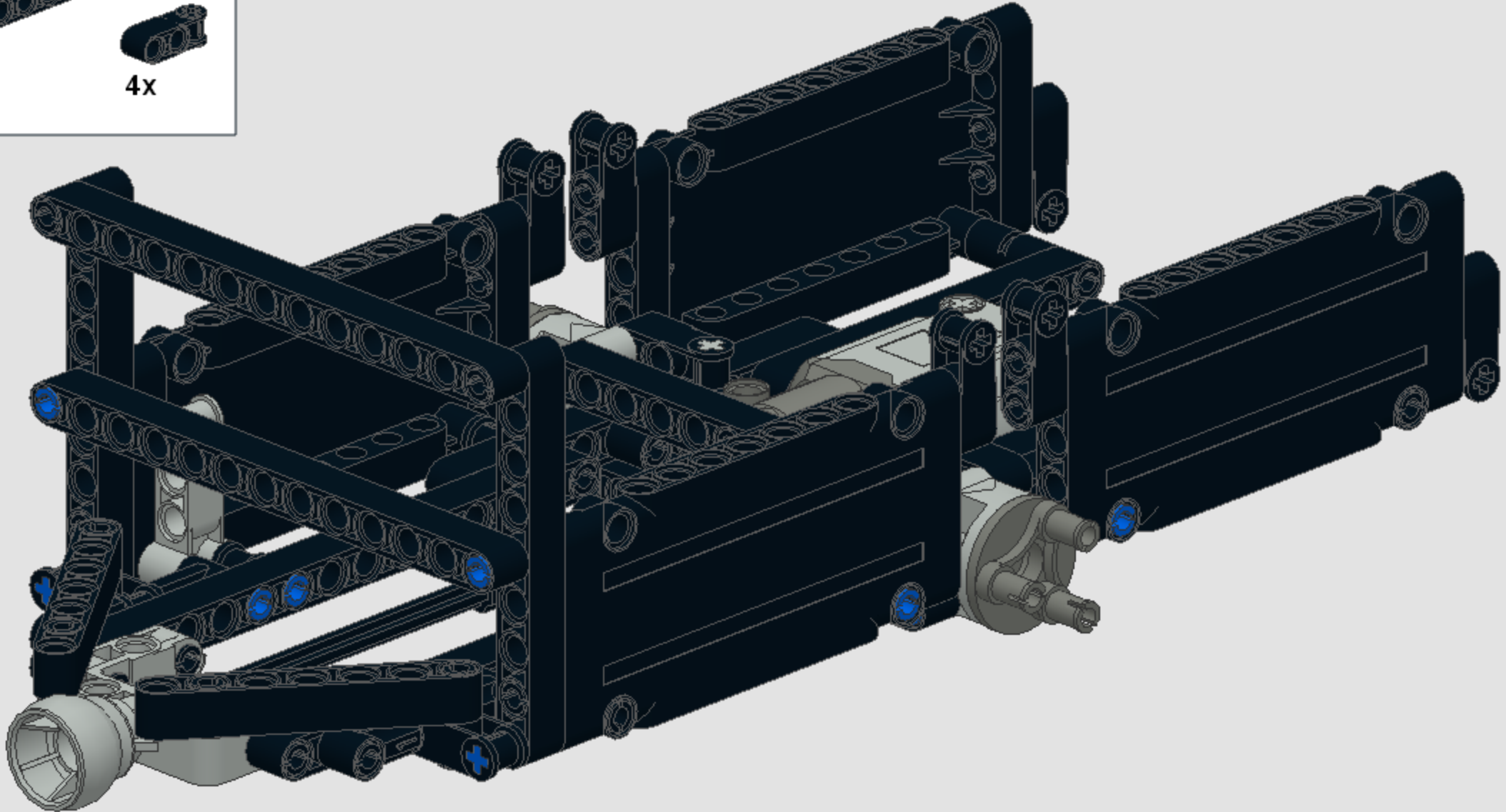
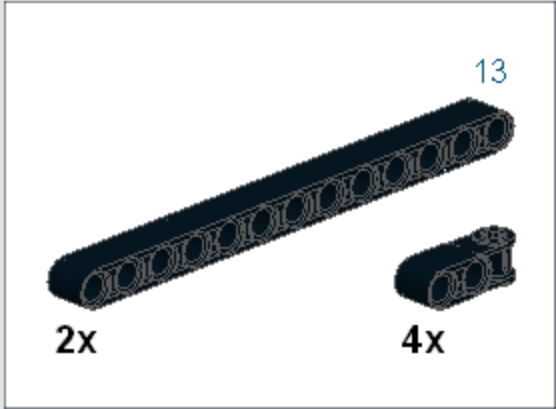










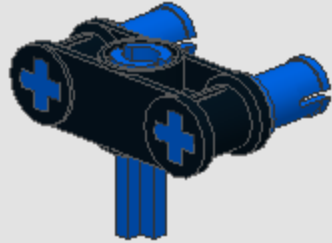




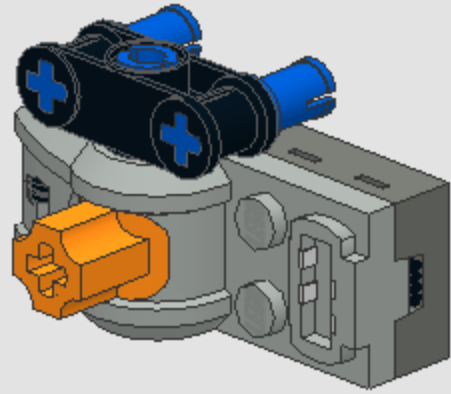
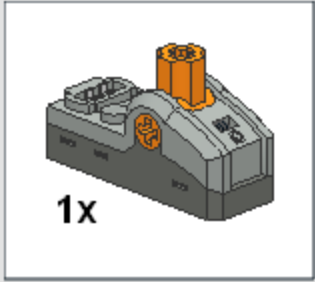
1x

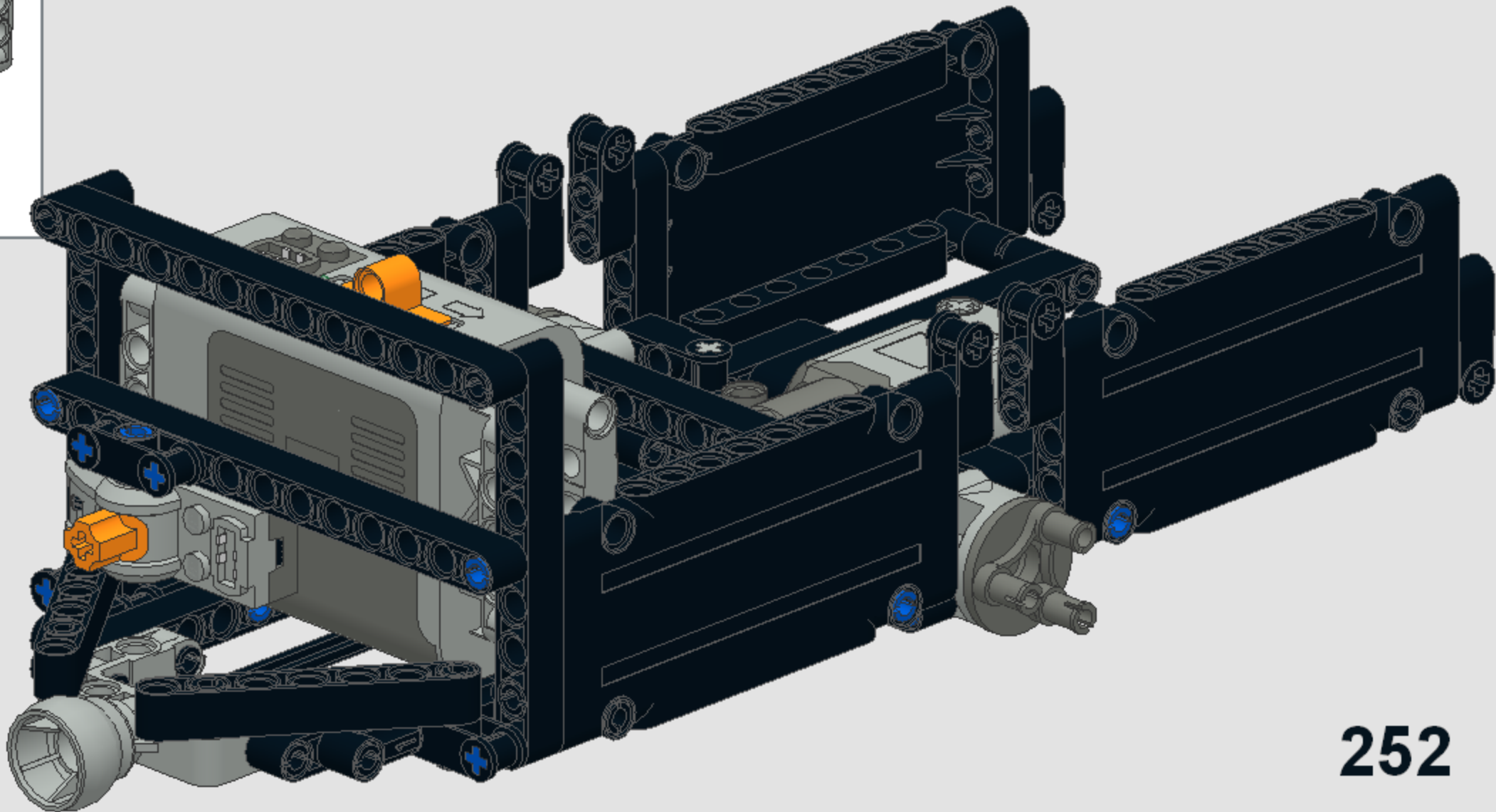
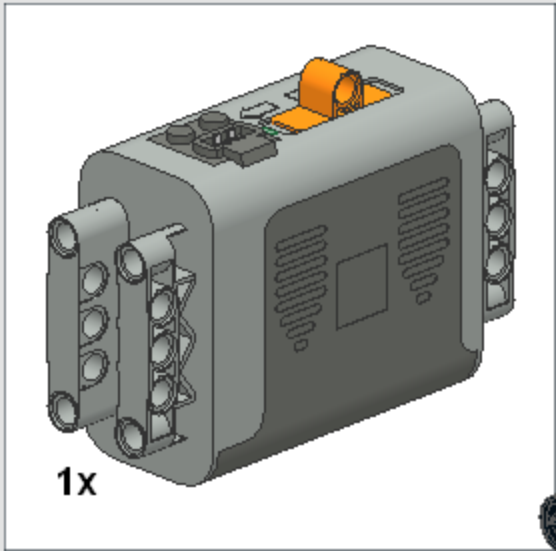


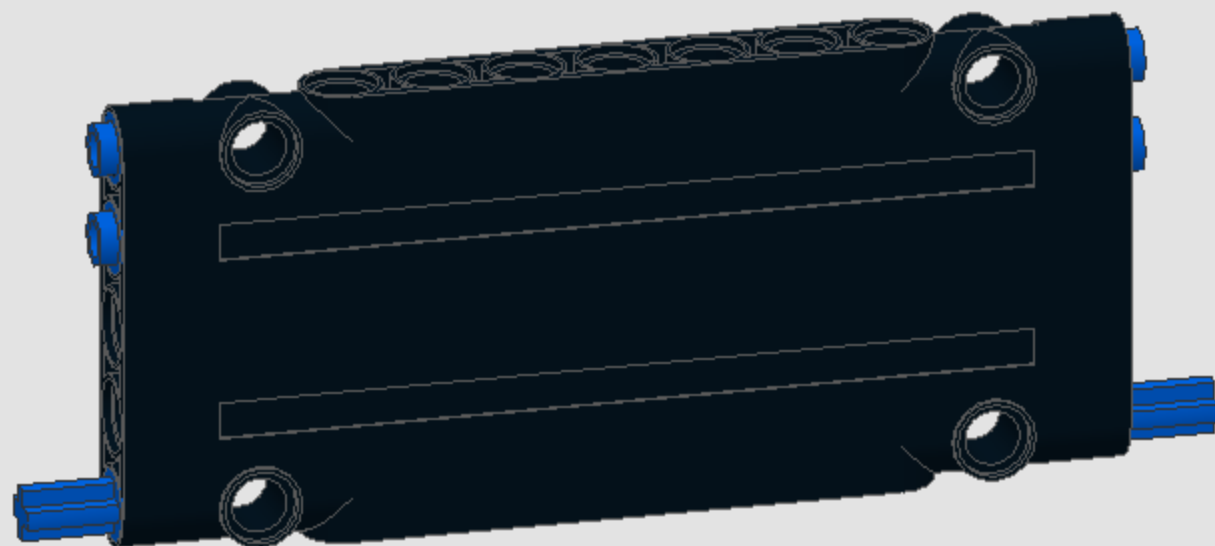
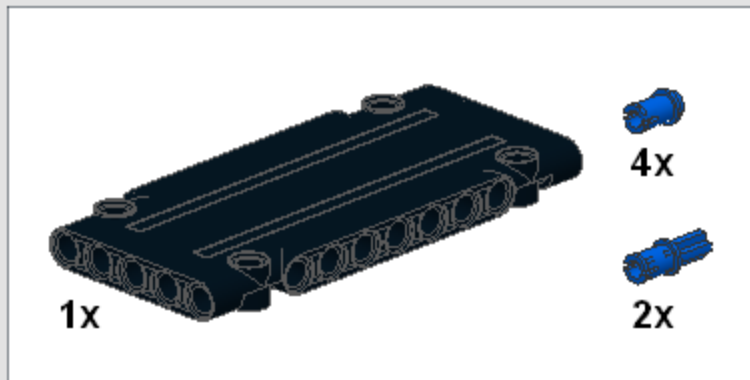
3x

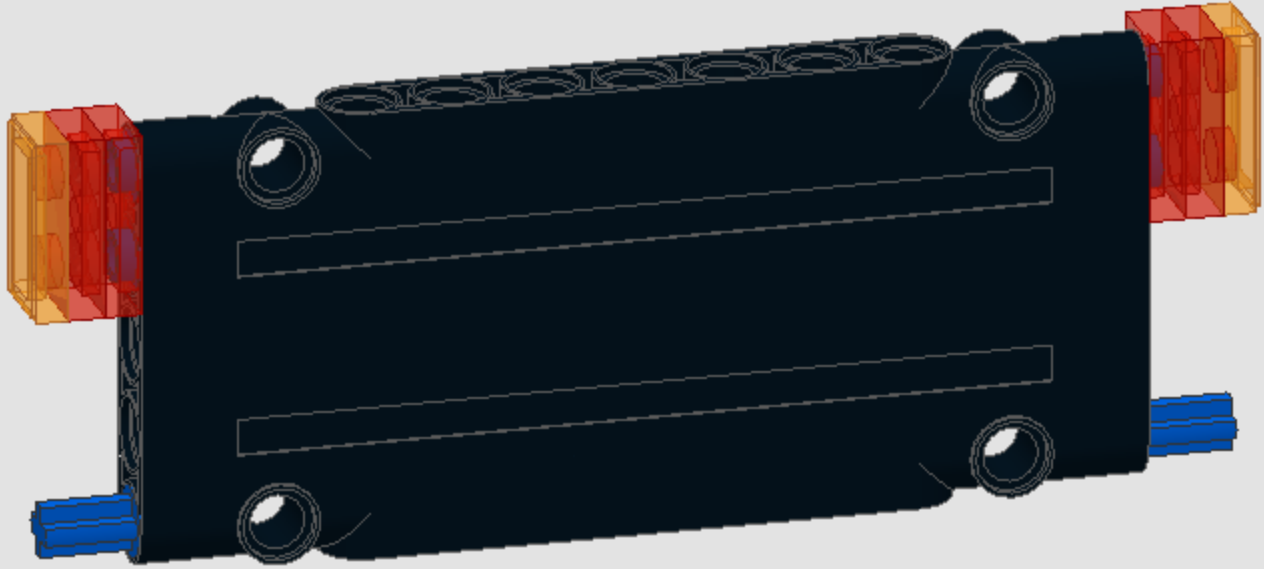
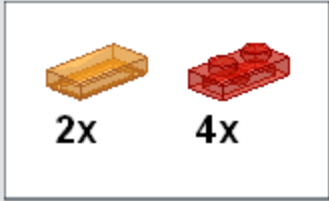


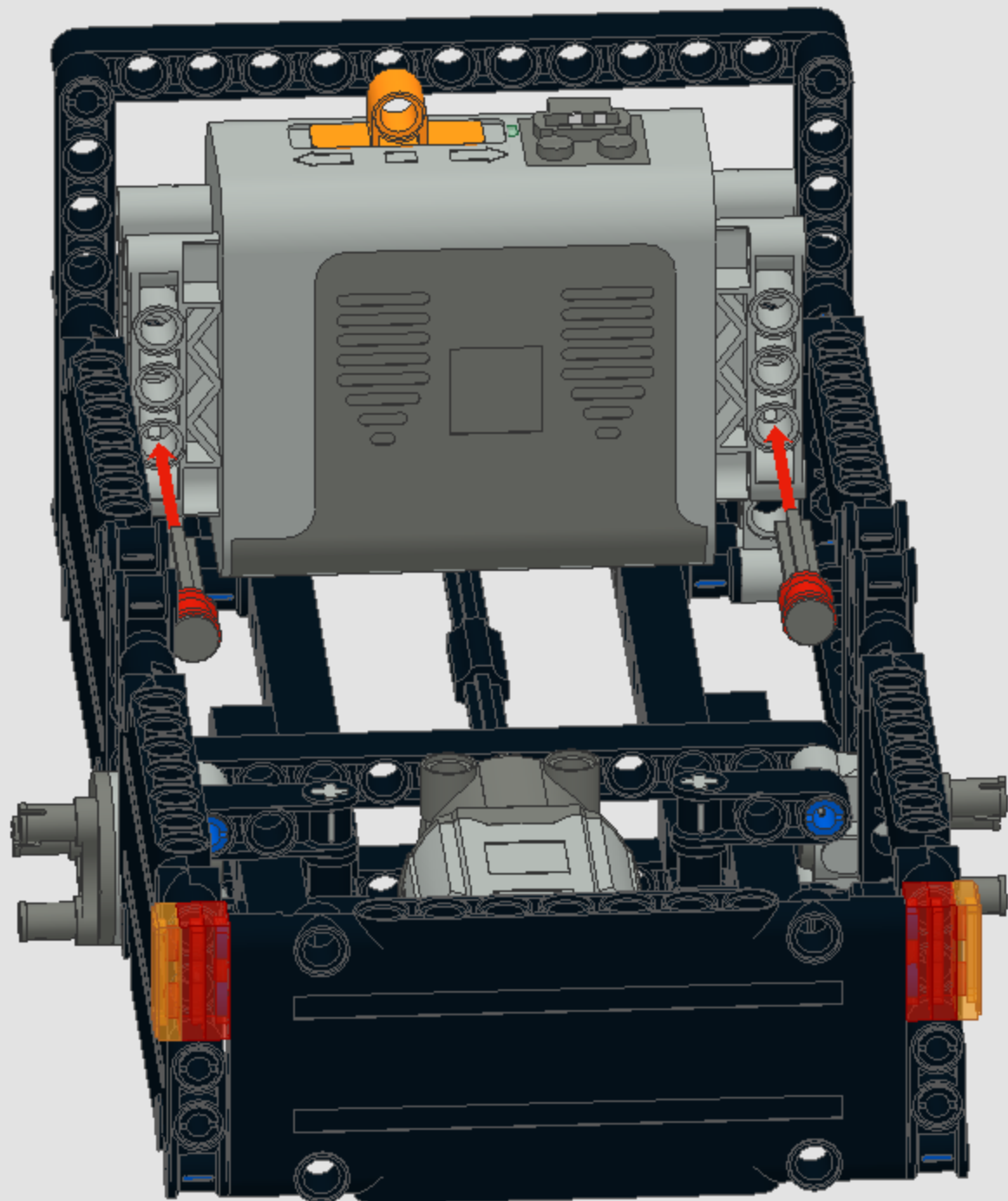
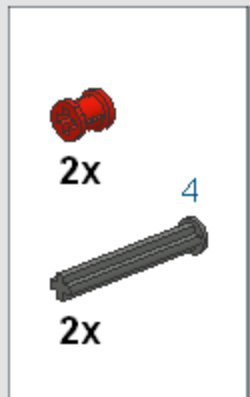
2



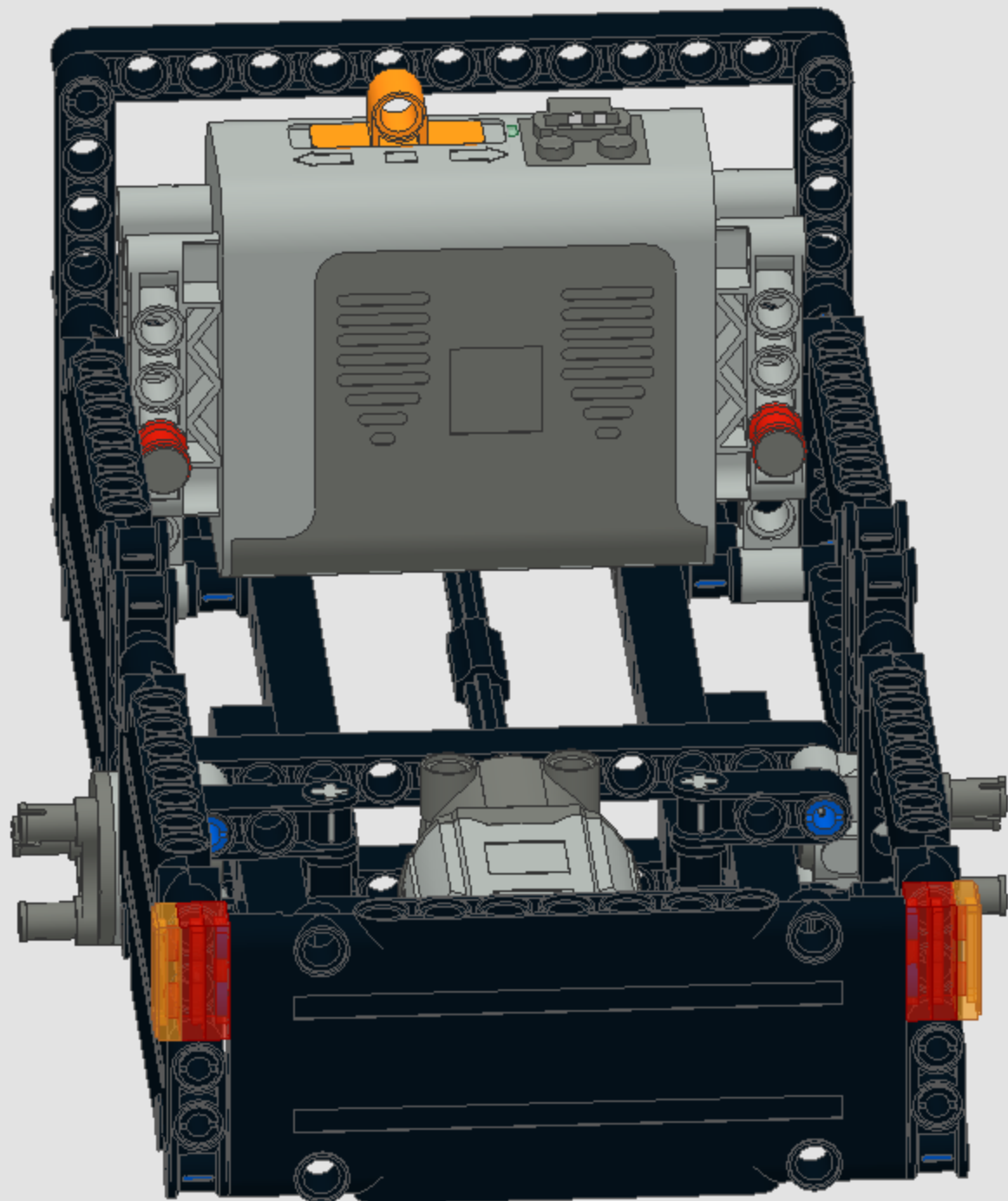


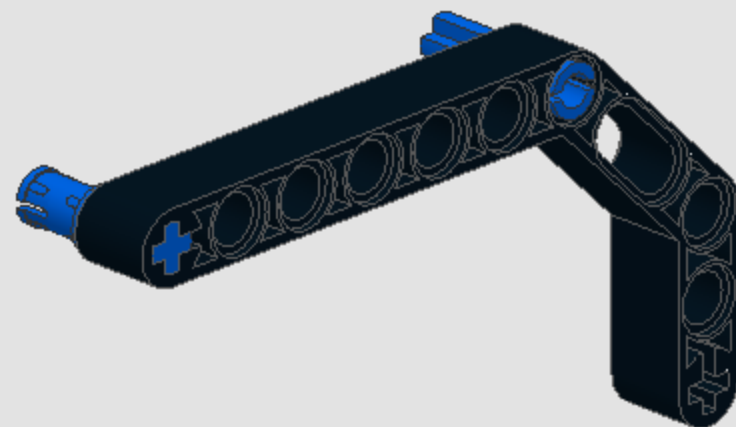
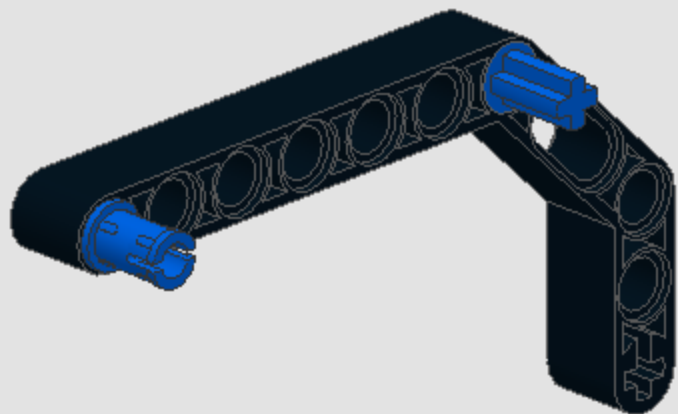
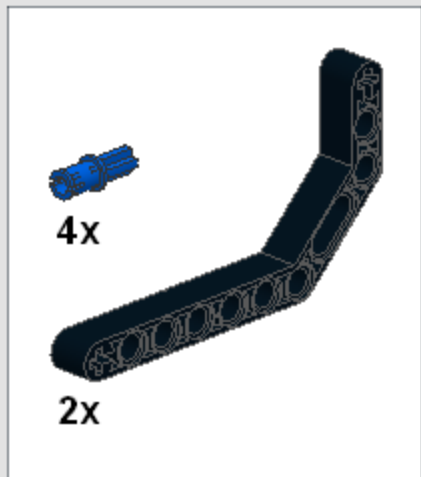


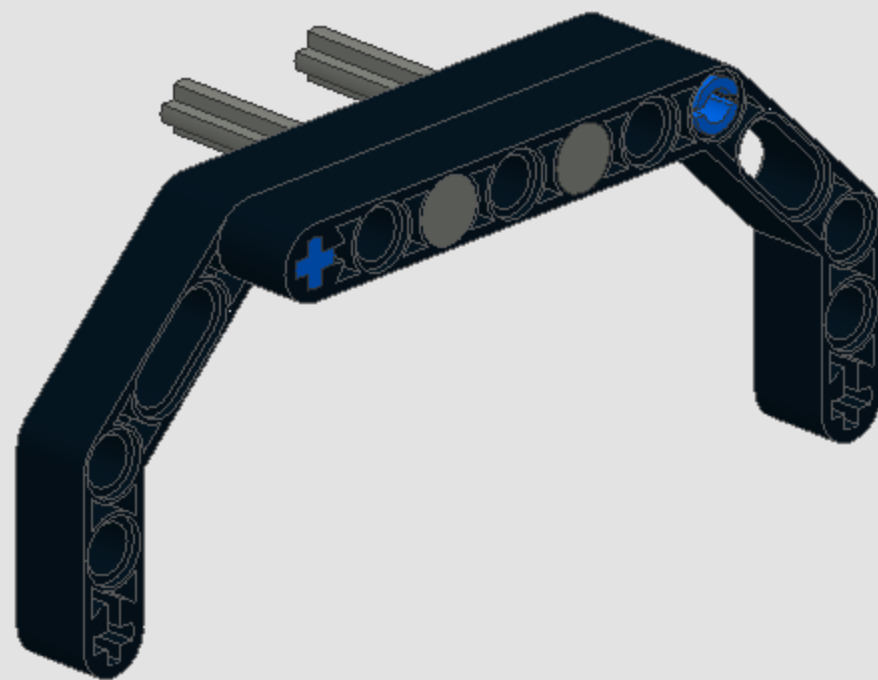
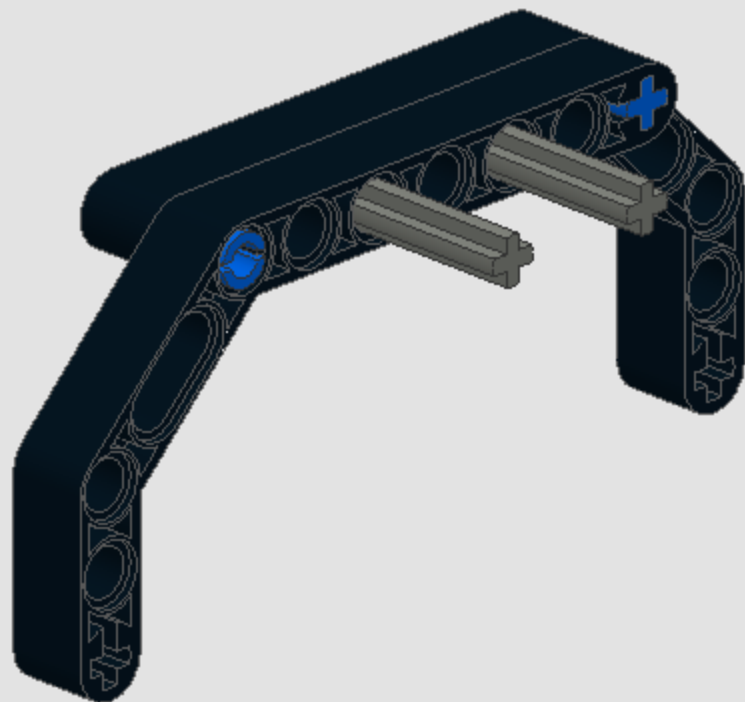
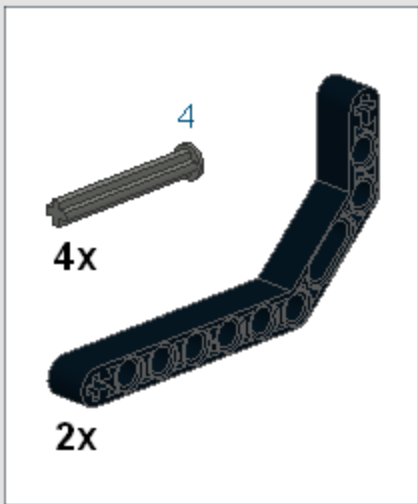


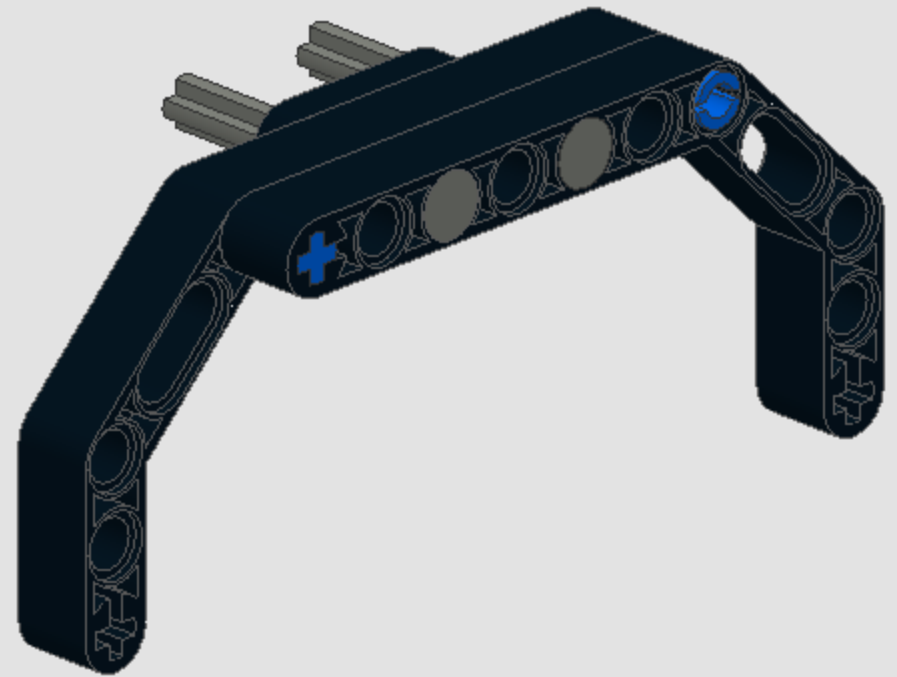
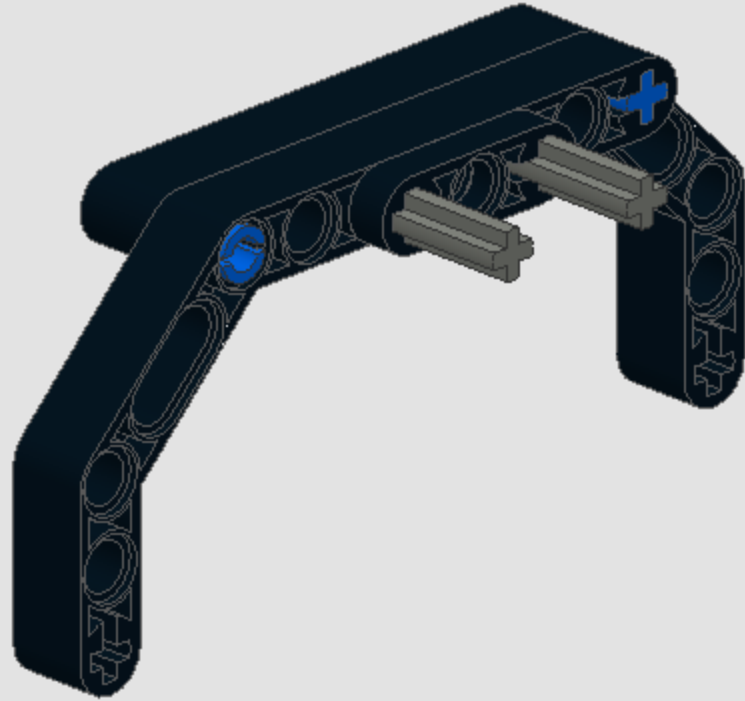


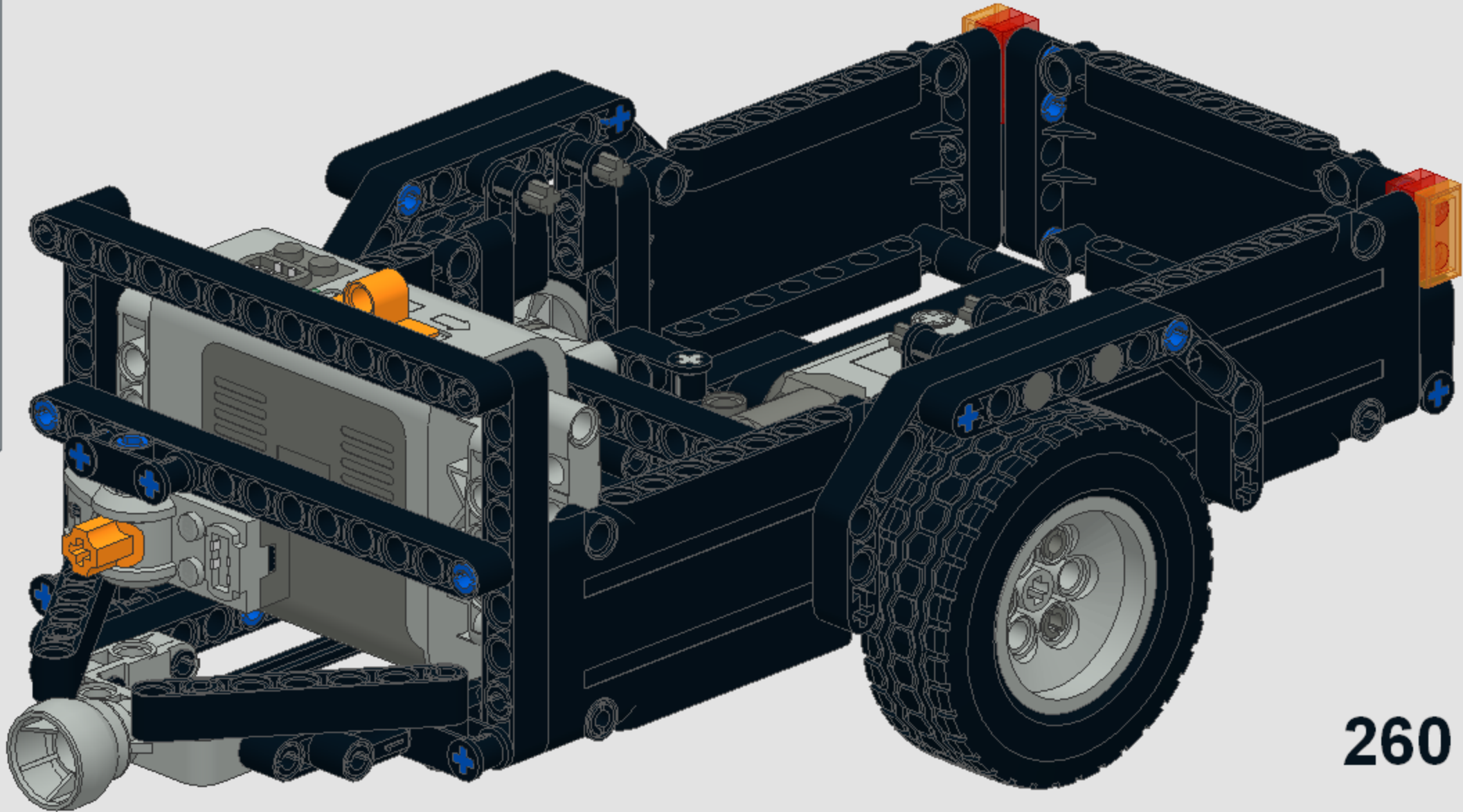
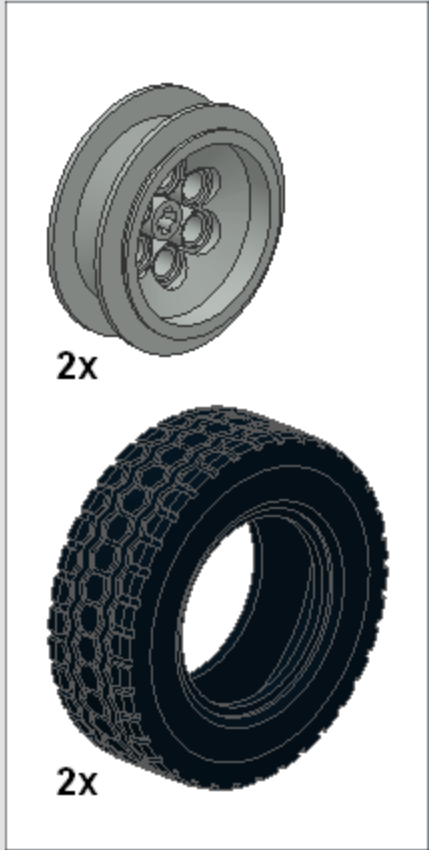


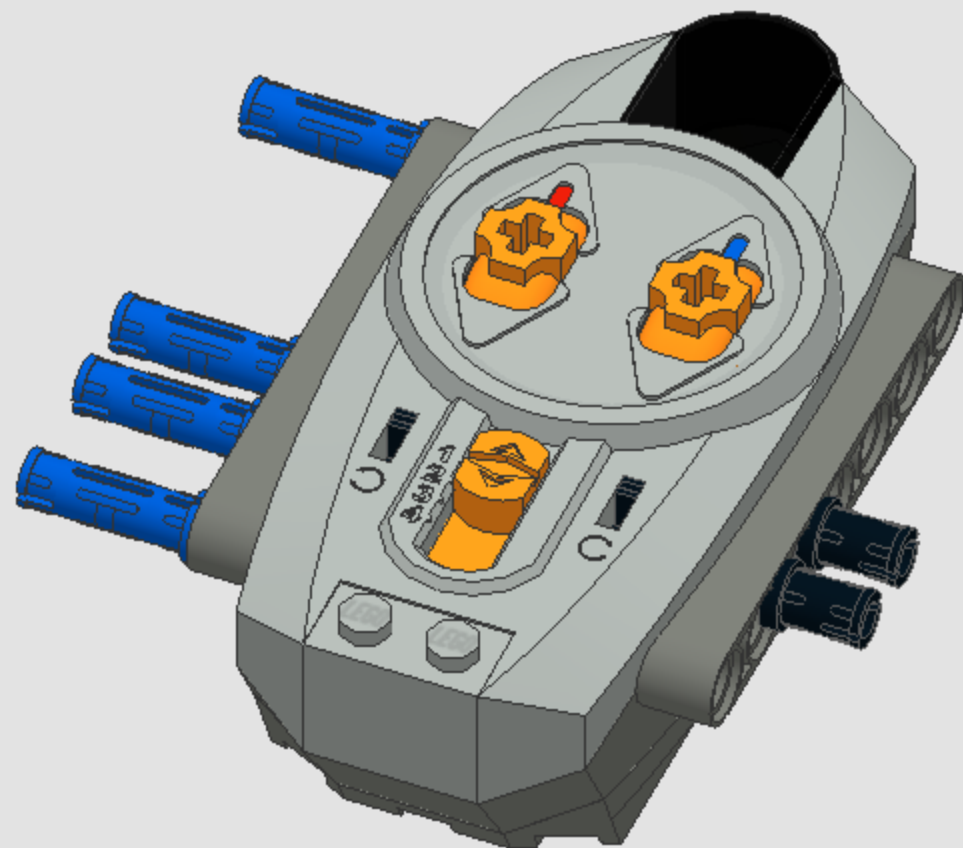
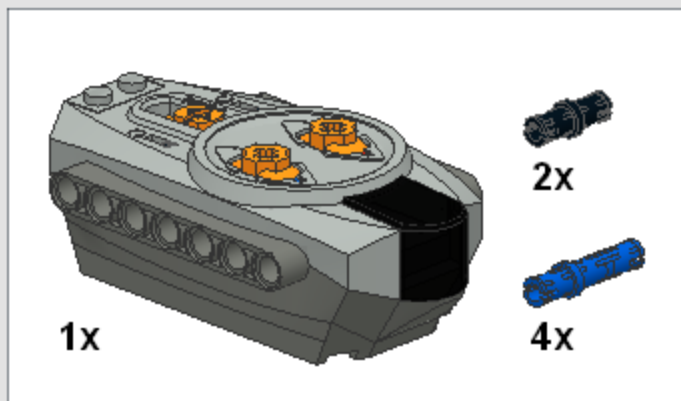


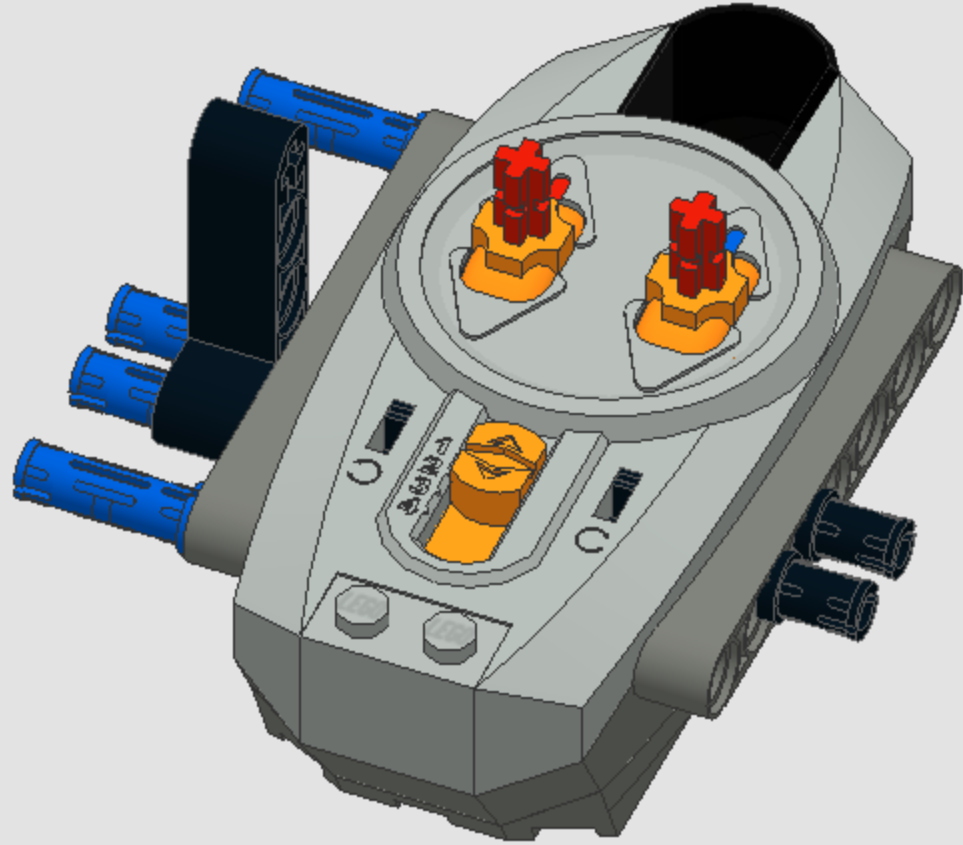
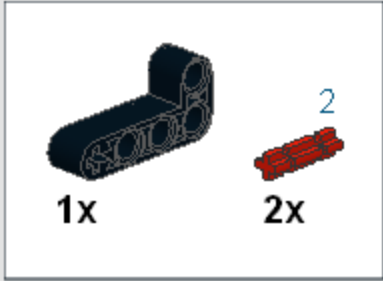












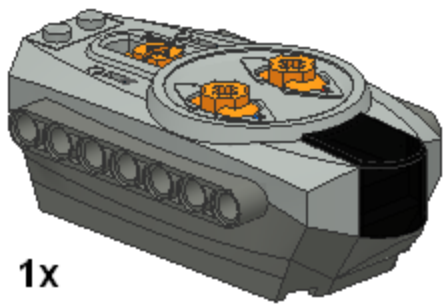


2x



2

2x



1x

