

-Serie 200 Lite-



SenNet IoT Lite 3 Energy Meter LN

El Datalogger *Lite3 Energy Meter LN* es una versión simplificada del equipo DL281 (versión sin display, teclado), 3 medidores eléctricos integrados / RFNet & LongNet / comunicaciones serie RS232/RS485/Ethernet, conjuntamente con entradas / salidas digitales integradas. Este equipo es el adecuado en aplicaciones en las que se busque una solución económica con una simplificación en las prestaciones de nuestros dataloggers.

Basado en una arquitectura estándar Linux y compatible con cualquier plataforma de monitorización a través de protocolos de conectividad estándar como MQTT, XML, API's, FTP's, Modbus, TCP, etc.

Características Generales	
Alimentación	8v...30Vdc (6W-10W dependiendo de funcionalidad y extensiones)
Conectividad	Ethernet 10/100Mbps WWAN (3G / LTE Cat 1) versión EU o US (SMA-hembra)
Comunicaciones	RS485 RS232 RS232(console)
RFNet	868MHz/915MHz @ 12mW (SMA-hembra)
RF LongNet 2.0	433MHz@10mW / 869MHz (EU)-915MHz(US) @25mW RX sensibilidad -124dBm
SO / procesador	Linux 3.8.13 Distribución certificada en seguridad – anti intrusiva ARM® Cortex®-A8-based (800Mhz)
Memoria RAM / eMMC	512MB 4GB
Slot micro-SD externa	8GB - tarjeta industrial (no incluida)
Batería	Batería interna para backup (45 minutos aprox.)
Medidor interno de energía IoT DL271 Lite Energy Meter (x3)	<ul style="list-style-type: none"> • Energía (reactiva - activa - aparente) • Potencia (reactiva - activa - aparente) • Factor de potencia • Corriente • Frecuencia • Funciones avanzadas calidad de red (microcortes / sobretensiones ...)



Acceso a la aplicación.

Nuestro datalogger incluye una interfaz gráfica webserver que permite configurar sus distintas funciones mediante un explorador web. Para iniciar sesión en la interfaz web debe introducir manualmente en el navegador la dirección IP y usuario/contraseña*.

Acceso configuración web server: <http://192.168.1.35:8080> **Usuario:** admin_dl **Contraseña:** sennet\$\$

* (Estas son las credenciales por defecto, se recomienda a los usuarios cambiarlas para mayor seguridad)

En la tabla se muestran las distintas opciones para acceder a la configuración del datalogger, local, remota o a través de la plataforma de gestión.

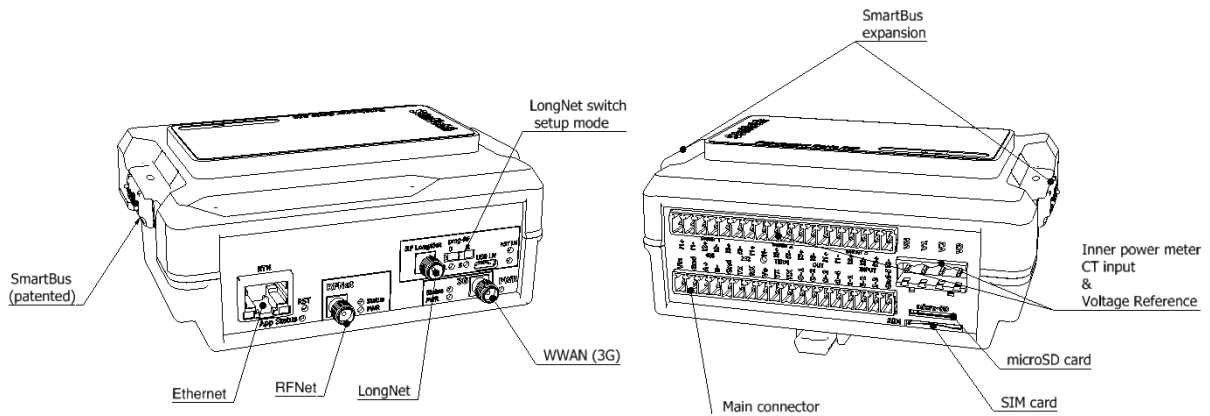
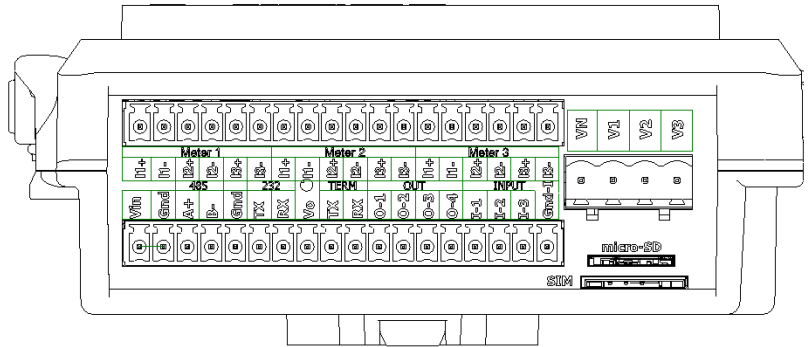
Restauración IP local original (presionado > 10 seg)	Acceso local/remoto al webserver	Plataforma de gestión global Device Manager

+ LongNet 2.0

Conexión Datalogger

La alimentación del dispositivo se podrá realizar a través de baterías o con una fuente externa estabilizada. Para una mayor seguridad se recomienda utilizar un fusible de 2A en la línea de alimentación del dispositivo y la puesta a tierra del mismo.

Terminales	Descripción
1	+
2	-
3	A
4	B
5	GND
6	TX1
7	RX1
8	Vout-Aux
9	TX2
10	RX2
11	Out-1
12	Out-2
13	Out-3
14	Out-4
15	In-1
16	In-2
17	In-3
18	GND-In



+ LongNet 2.0

RFNet

A través de la red de radio propietaria RFNet es posible extender una red para comunicar con cualquier tipo de dispositivo, realizar mediciones de temperatura / humedad / luminosidad / presencia / CO2 / pulsos, así como la serie de analizadores SenNet Compact Meter.

	Frecuencia	Modulación	Velocidad en el aire	Normativa
EU versión	868MHz	BPSK	20kbts/seg	IEEE 802.15.4-2006
US versión	915MHz	BPSK	40kbts/seg	IEEE 802.15.4-2006

RF características	
Nº canales RF	1
RX sensibilidad	-110dBm
TX potencia	11 dBm (12mW)



RFNet video explicativo

El protocolo RFNet está desarrollado bajo la capa física ZigBee PRO y ZigBee, con la flexibilidad de instalación de este tipo de redes. Se caracteriza por ser una red de tipo Mesh (autoconfigurable), con posibilidad de aplicar el rol de repetidor a los equipos con alimentación constante.

		Red tipo Mesh (Autoconfigurable)	
Roles		Nº de saltos máximo a través de Repetidor	2
Cordinador	Datalogger		
Repetidor / Punto final	Gateway RS232-485 / Compact Meter-RF / CO2 / Repeater (comunicación bidireccional)		
Punto final	THL-I / THL-IM / T-RF / PC-RF (comunicación unidireccional)		

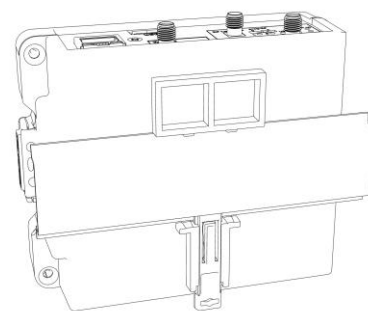
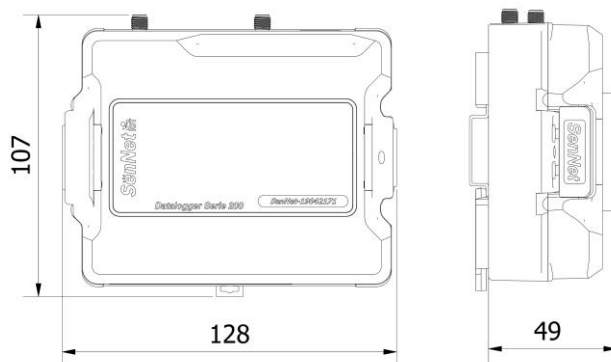
(*)Es posible superar este número de saltos, sólo en los casos que los equipos conectados tengan el rol de punto final con comunicación unidireccional.

Normativas / Envoltente / Montaje

Características ambientales	
Temperatura trabajo	-20°C...+60°C
Temperatura de almacenamiento	-20°C...+75°C
Carcasa	
Dimensiones	128 x 107 x 49 mm
Montaje	Carril DIN (DIN46277)
Grado de protección	IP40
Material	ABS – V0 autoextingible
Normativas	
	UNE-EN 60950-1:2007
	UNE-EN61000-6-1:2007
	UNE-EN61000-6-3:2007
	UNE-EN 55 022:2011 / UNE-EN 55 024:2011
	EN 301489-11.9.2
Seguridad	Certificado seguridad anti-intrusivo



Certificadora Seguridad



Rail DIN support

**Datalogger Serie 200
Lite 3 Energy Meter LN**

+ LongNet 2.0

RF LongNet 2.0

Red de radio de largo alcance, por sus características de emisión en banda estrecha posee una gran sensibilidad e inmunidad al ruido / interferencias, lo que le transfiere una cobertura superior. Nueva versión LongNet 2.0 con mejora significativa en sensibilidad, organizativa y de sincronía entre remotas, es compatible con versiones anteriores de hardware.

La arquitectura RF creada es de tipo estrella con posibilidad de utilizar repetidores para incrementar el alcance.

Las remotas LongNet que pueden utilizarse realizan las siguientes funciones:

- **Medida sensores ambientales:** Temperatura / Humedad / CO2 / Partículas en suspensión / PIR (detección de presencia) / VOC
- **Gateway** RS232/RS485 ;
- **Pulse Counter**
- **Repetidor**

Versiones hardware disponibles

Versiones RF	Banda 433	Banda 868
Frecuencia	433.99MHz	869.2248MHz (EU versión) 915MHz (US versión)
TX potencia	10mW	25mW
RX sensibilidad	-124dBm @ 300bps	
Mínimo ancho canalización	6.25KHz	
Modulaciones	2-FSK / 2-GFSK / 4-FSK / 4GFSK	
Velocidad en el aire	300bps 50kbps	
Máximo buffer RF	125 bytes	

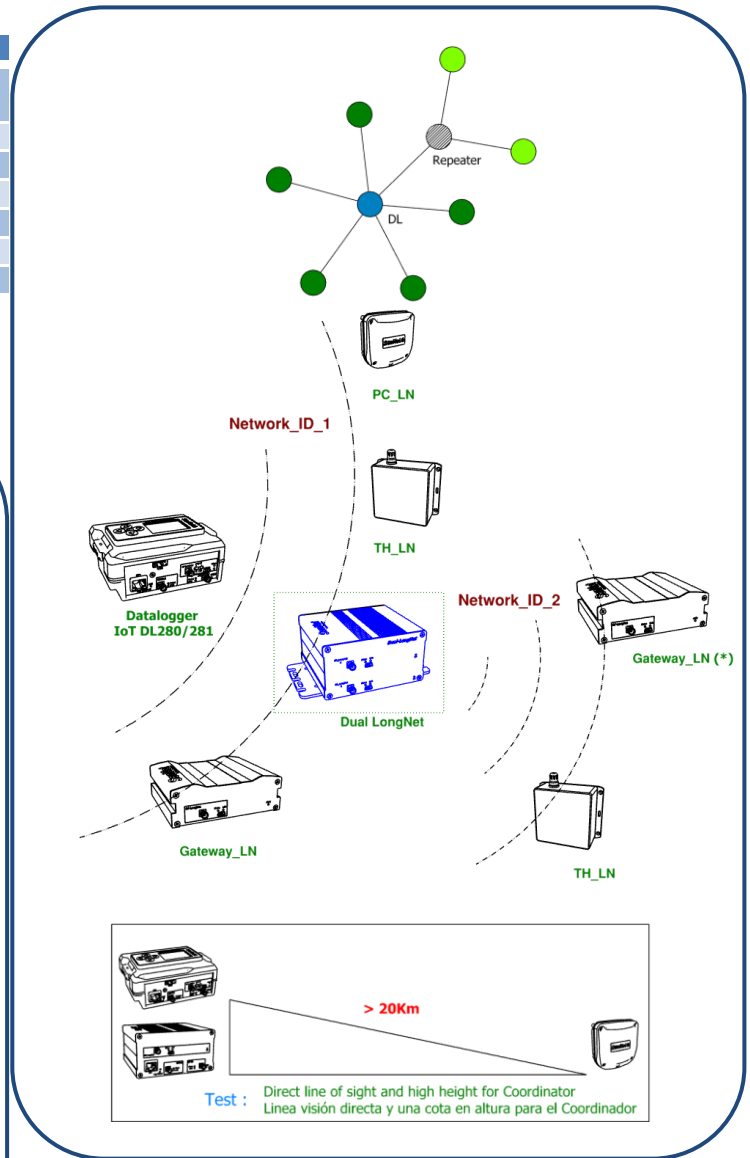
Por defecto todo el material entregado estará en la configuración para obtener la máxima cobertura:

Por defecto configuración 300bps @ 2FSK @ 6.25KHz

Proceso emparejamiento: cada datalogger tiene asignado un 'ID Network' de LongNet que coincide con los últimos 6 dígitos de su número de serie. Cada equipo remoto que queramos unir a esta red tenemos que definirle dicho 'ID Network'. Existen dos métodos:

- A través de la consola de configuración (puerto micro-USB), lo deberemos realizar a mano.
- Emparejamiento automático, explicado en la siguiente tabla:

Datalogger	Acceso a configuración LongNet y proceso emparejamiento	
1er paso LongNet DL • Switch prog-RF a '1'	30 segundos para... • Acceder a modo consola y poder cambiar parametros de LongNet	Transcurridos 30 segundos • envía una baliza de emparejamiento a los equipos remotos que están en modo escucha
Remoto	Emparejamiento de un equipo remoto	
1er paso Remota • Insertar jumper • Esperar 30 segundos	Periodo 20 seg para recibir baliza emparejamiento	Parpadeo continuado 5 segundos • Emparejado !!!



Nota:
Después de cada proceso de emparejamiento realizar un reinicio a los equipos, tanto datalogger como remota.

**Datalogger Serie 200
Lite 3 Energy Meter LN**

+ LongNet 2.0

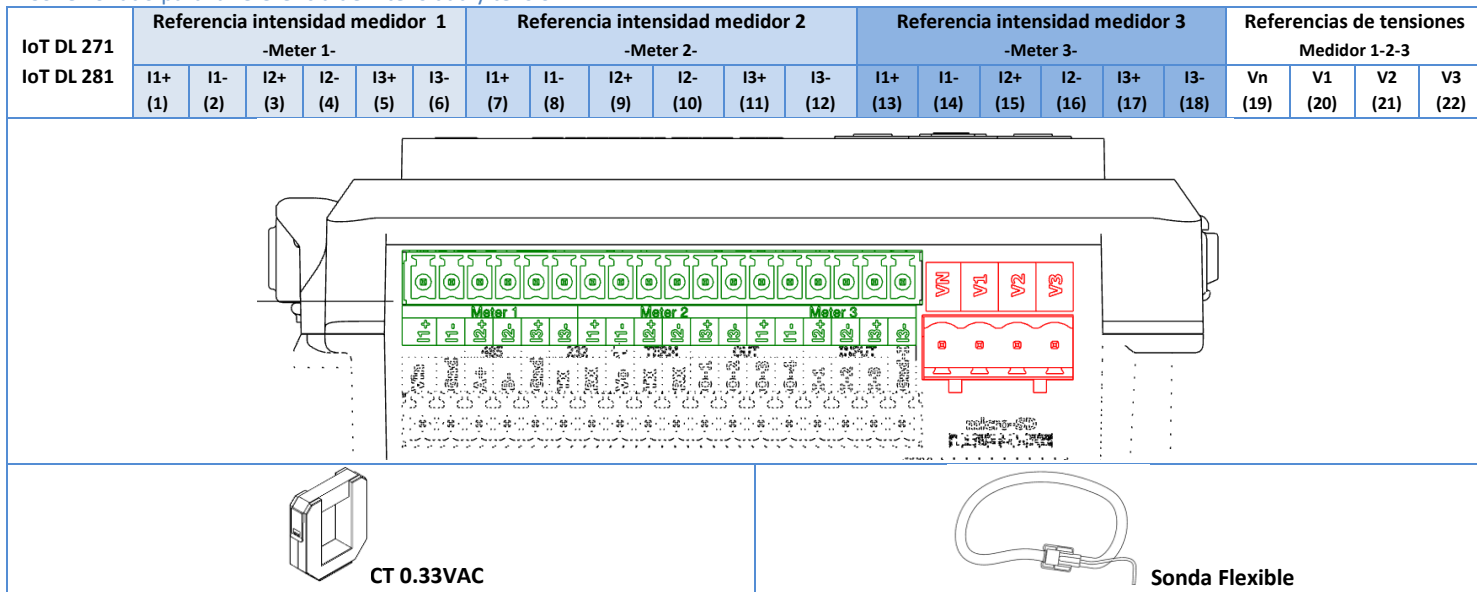
Medidores Integrados

Con los medidores integrados en el propio datalogger se puede realizar las tareas propias de un analizador de redes con calidad de suministro, todo ello embebido en el datalogger, controlado por la APP y configurable a través del webserver ó Device Manager.

Versiones de datalogger con analizadores integrados:

3 medidores trifásicos ó 9 monofásicos	IoT Lite 3 Energy Meter	
	IoT Lite 3 H Energy Meter	(con análisis de armónicos)

Conexión para la referencia de intensidad y tensión.



Referencia de Tensión

Rango	110-220/240VAC (CAT III – 400V)
Frecuencia	50-60Hz
Aislamiento	2.5Kv @ 60seg
Consumo	0.1 VA por fase
Precisión	Clase 0.2 (+/-0.2%)
	Se aconseja utilizar una protección previa a esta toma de referencia.

Referencia de intensidad

Precisión de la medida de intensidad: Clase 0.2 (+/-0.2%)

Se puede utilizar los transformadores CT (0.33V) y flexibles SenNet, dependiendo del rango de intensidad a medir.

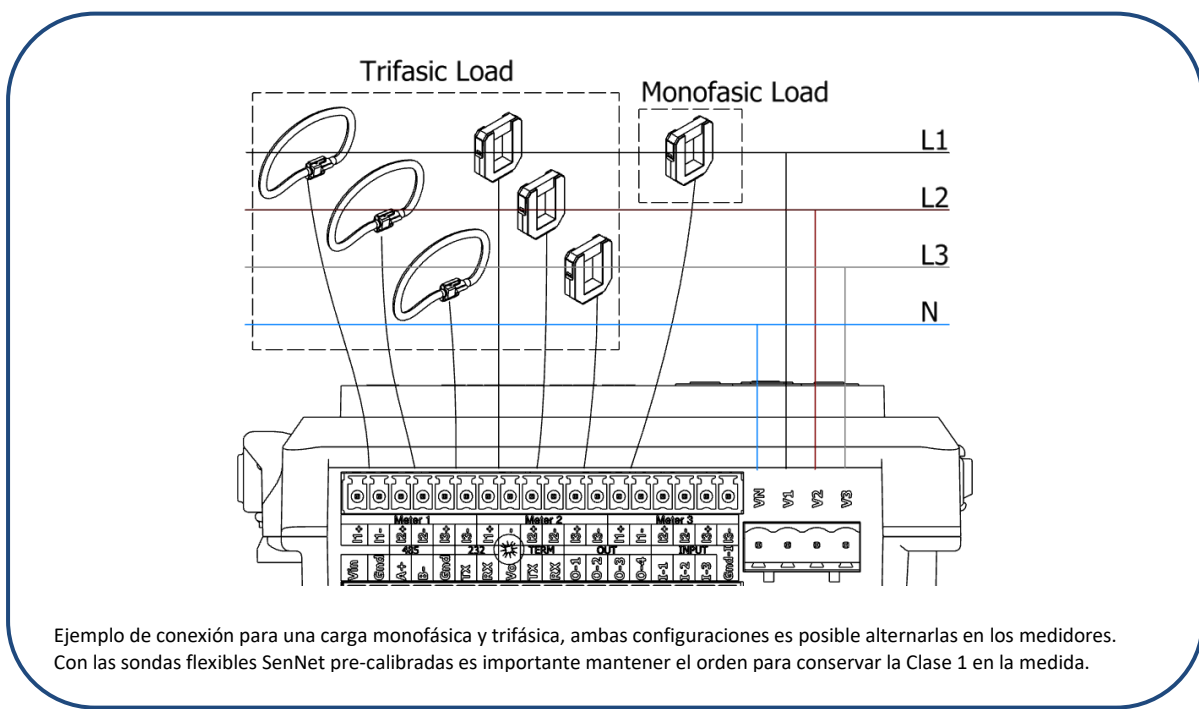
Tipos de transformadores	Rango de medida	Salida	Precisión
CT 50	1....50 A	0.33VAC	+/-1% (5%....100% In)
CT 100	1....100 A	0.33VAC	+/-1% (5%....100% In)
CT 150	1....150 A	0.33VAC	+/-1% (5%....100% In)
CT 400	1....400 A	0.33VAC	+/-1% (5%....100% In)
CT 800	1....800 A	0.33VAC	+/-1% (5%....100% In)
Flexible 5000 (7cm □) (*)	10....5000 A	Rogowski	+/-1% (centrando cable a medir)
Flexible 5000 (12cm □) (*)	10....5000 A	Rogowski	+/-1% (centrando cable a medir)
Flexible 5000 (20cm □) (*)	10....5000 A	Rogowski	+/-1% (centrando cable a medir)

(*)Utilizando sondas flexibles SenNet, certificamos una medida de Clase 1, calibradas junto al datalogger desde fábrica.

Precisiones en la medida intensidad		
Medidores internos + transformador SenNet CT	Clase 1	
Medidores internos + SenNet flexible	Clase 1	Calibrados de fábrica

Aislamiento		
Transformador CT	2.5KV / 0.5mA / 3seg	
Flexible	600V CAT IV	

Adquisición de la medida	
Muestreo canal intensidad	8000 muestras / seg
Muestreo canal tensión	8000 muestras / seg
Resolución	24 bits
Muestreo paso por cero	62.5 useg



Ejemplo de conexión para una carga monofásica y trifásica, ambas configuraciones es posible alternarlas en los medidores. Con las sondas flexibles SenNet pre-calibradas es importante mantener el orden para conservar la Clase 1 en la medida.

Precisión en la medida	
Tensión/Intensidad	Clase 0.2 (+/-0.2%)
Potencia	Clase 1* (+/-1%)
Energía	Clase 1* (+/-1%)
Armónicos	Clase 1 (+/-1%)

(*) Clase 0.5 (+/-0.5%) servicio opcional para obtener esta clase en la medida

Para la versión con análisis de armónicos tanto en intensidad (% THD I) y tensión (% THD V), es posible configurar las distintas opciones a través de la aplicación.

- Sin armónicos
- Total + armónicos 3 – 5 – 7 (es la opción más aconsejada)
- Total + armónicos 2...16

Garantía

Satel Spain garantiza sus productos contra todo defecto de fabricación por un periodo de 1 año.



No se aceptará ninguna devolución de material ni se reparará ningún equipo si no viene acompañado de un informe (RMA) indicando el defecto observado o los motivos de la devolución.

La garantía quedará sin efecto si el equipo ha sufrido "mal uso" o no se han seguido las instrucciones de almacenaje, instalación o mantenimiento de este manual. Se define "mal uso" como cualquier situación de empleo o almacenaje contraria al Código Eléctrico Nacional o que supere los límites indicados en este manual.

Satel Spain declina toda responsabilidad por los posibles daños, en el equipo o en otras partes de las instalaciones y no cubrirá las posibles penalizaciones derivadas de una posible avería, mala instalación o "mal uso" del equipo. En consecuencia, la garantía no es aplicable a las averías producidas en los siguientes casos.

- Por sobretensiones y/o perturbaciones eléctricas en el suministro.
- Por agua, si el producto no tiene la clasificación IP apropiada.
- Por exponer al equipo a temperaturas extremas, que superen el límite de temperatura de funcionamiento o almacenaje.
- Por una modificación del producto por parte del cliente sin previo aviso a Satel Spain.

Frente a posibles erratas de la presente hoja técnica, manténgala actualizada.