



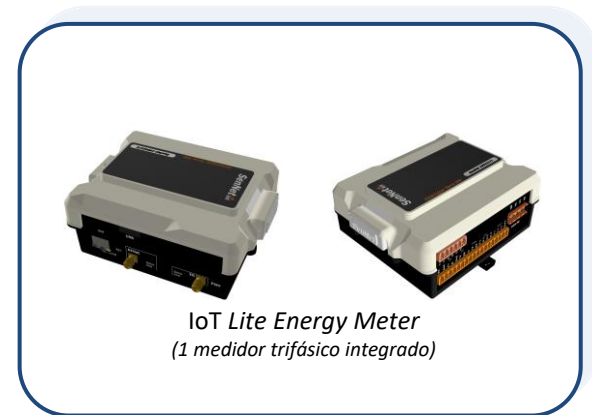
-Serie 200 Lite-

SenNet IoT Lite Energy Meter

El Datalogger *Lite Energy Meter* es una versión simplificada del equipo DL271 (versión sin display, teclado y capacidad de expansión) que integra un único medidor trifásico para aplicaciones en las que se requiera monitorizar solamente una medida eléctrica, por ejemplo el consumo general de un edificio.

Este equipo es el adecuado en aplicaciones en las que se busque una solución económica con todas las prestaciones de nuestros datalogger, pero con la limitación de una sola medida trifásica.

Características Generales		
Alimentación	8v...30Vdc (6W-10W dependiendo de funcionalidad y extensiones)	
Conectividad	Ethernet 10/100Mbps	WWAN (3G / LTE Cat 1) versión EU o US (SMA-hembra)
Comunicaciones	RS232(console)	
Entradas/salidas	4 entradas digitales	3 salidas digitales (Vinput @100mA) 1 salida alimentación auxiliar (5V @ 300mA)
SO / procesador	Linux 3.8.13 Distribución certificada en seguridad – anti intrusiva	ARM® Cortex®-A8-based (800Mhz)
Memoria RAM / eMMC	512MB	4GB
Slot micro-SD externa	8GB - tarjeta industrial (no incluida)	
Batería	Batería interna para backup (45 minutos aprox.)	
Medidor interno de energía IoT DL271 Lite Energy Meter (x1)	<ul style="list-style-type: none"> Energía (reactiva - activa - aparente) Potencia (reactiva - activa - aparente) Factor de potencia Corriente Frecuencia Funciones avanzadas calidad de red (microcortes / sobretensiones ...) 	



Acceso a la aplicación.

Nuestro datalogger incluye una interfaz gráfica webserver que permite configurar sus distintas funciones mediante un explorador web.

Para iniciar sesión en la interfaz web debe introducir manualmente en el navegador la dirección IP y usuario/contraseña*.

Acceso configuración web server:

<http://192.168.1.35:8080>

Usuario: admin_dl

Contraseña: sennet\$\$

* (Estas son las credenciales por defecto, se recomienda a los usuarios cambiarlas para mayor seguridad)

En la tabla se muestran las distintas opciones para acceder a la configuración del datalogger, local, remota o a través de la plataforma de gestión.

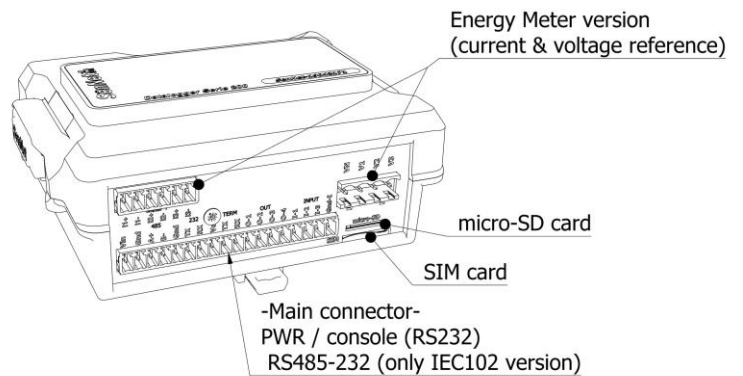
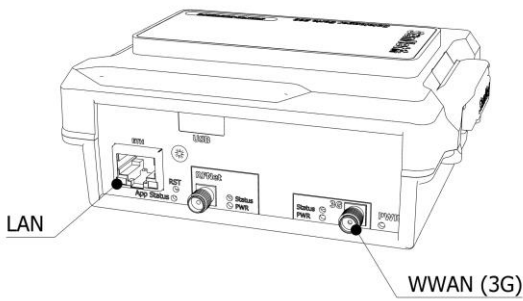
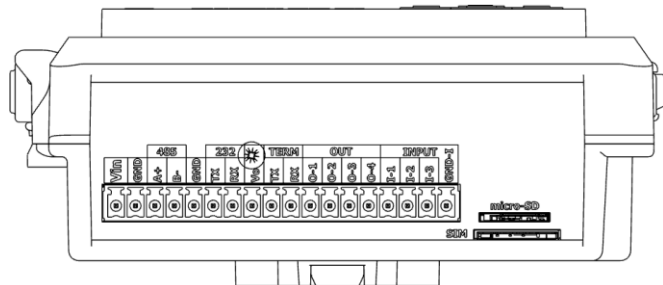
Restauración IP local original (presionado > 10 seg)	Acceso local/remoto al webserver	Plataforma de gestión global Device Manager

Conexión Datalogger

La alimentación del dispositivo se podrá realizar a través de baterías o con una fuente externa estabilizada.

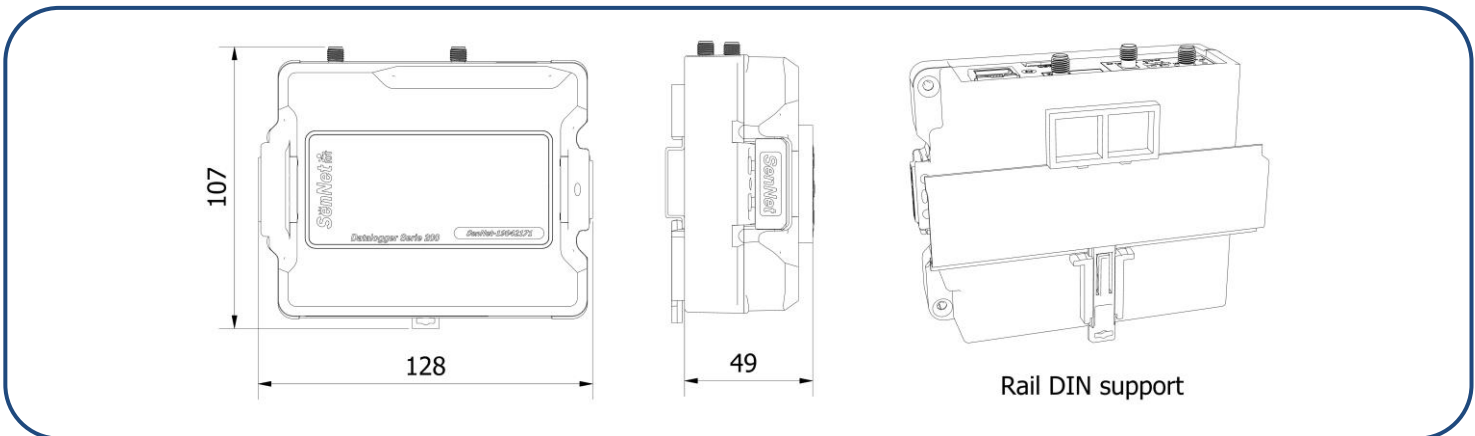
Para una mayor seguridad se recomienda utilizar un fusible de 2A en la línea de alimentación del dispositivo y la puesta a tierra del mismo.

Terminales	Descripción
1	+
2	-
3	A
4	B
5	GND
6	TX1
7	RX1
8	Vout-Aux
9	TX2
10	RX2
11	Out-1
12	Out-2
13	Out-3
14	Out-4
15	In-1
16	In-2
17	In-3
18	GND-In



Normativas / Envoltente / Montaje

Características ambientales	
Temperatura trabajo	-20°C...+60°C
Temperatura de almacenamiento	-20°C...+75°C
Carcasa	
Dimensiones	128 x 107 x 49 mm
Montaje	Carril DIN (DIN46277)
Grado de protección	IP40
Material	ABS – V0 autoextingible
Normativas	
	UNE-EN 60950-1:2007
	UNE-EN61000-6-1:2007
	UNE-EN61000-6-3:2007
	UNE-EN 55 022:2011 / UNE-EN 55 024:2011
	EN 301489-11.9.2
Seguridad	Certificado seguridad anti-intrusivo



Medidores Integrados

Con los medidores integrados en el propio datalogger se puede realizar las tareas propias de un analizador de redes con calidad de suministro, todo ello embebido en el datalogger, controlado por la APP y configurable a través del webserver ó Device Manager.

Versiones de datalogger con analizadores integrados:

1 medidor trifásico	IoT Lite Energy Meter
---------------------	-----------------------

Conexionado para la referencia de intensidad y tensión.

IoT DL 271 Lite Energy Meter	Referencia intensidad medidor 1 -Meter 1-						Referencias de tensiones Medidor 1			
	I1+ (1)	I1- (2)	I2+ (3)	I2- (4)	I3+ (5)	I3- (6)	Vn (19)	V1 (20)	V2 (21)	V3 (22)
IoT Lite Energy Meter Current & Voltage reference										
 CT 0.33VAC						 Sonda Flexible				

Referencia de Tensión

Rango	110-220/240VAC (CAT III – 400V)
Frecuencia	50-60Hz
Aislamiento	2.5Kv @ 60seg
Consumo	0.1 VA por fase
Precisión	Clase 0.2 (+/-0.2%)
	Se aconseja utilizar una protección previa a esta toma de referencia.

Referencia de intensidad

Precisión de la medida de intensidad: Clase 0.2 (+/-0.2%)

Se puede utilizar los transformadores CT (0.33V) y flexibles SenNet, dependiendo del rango de intensidad a medir.


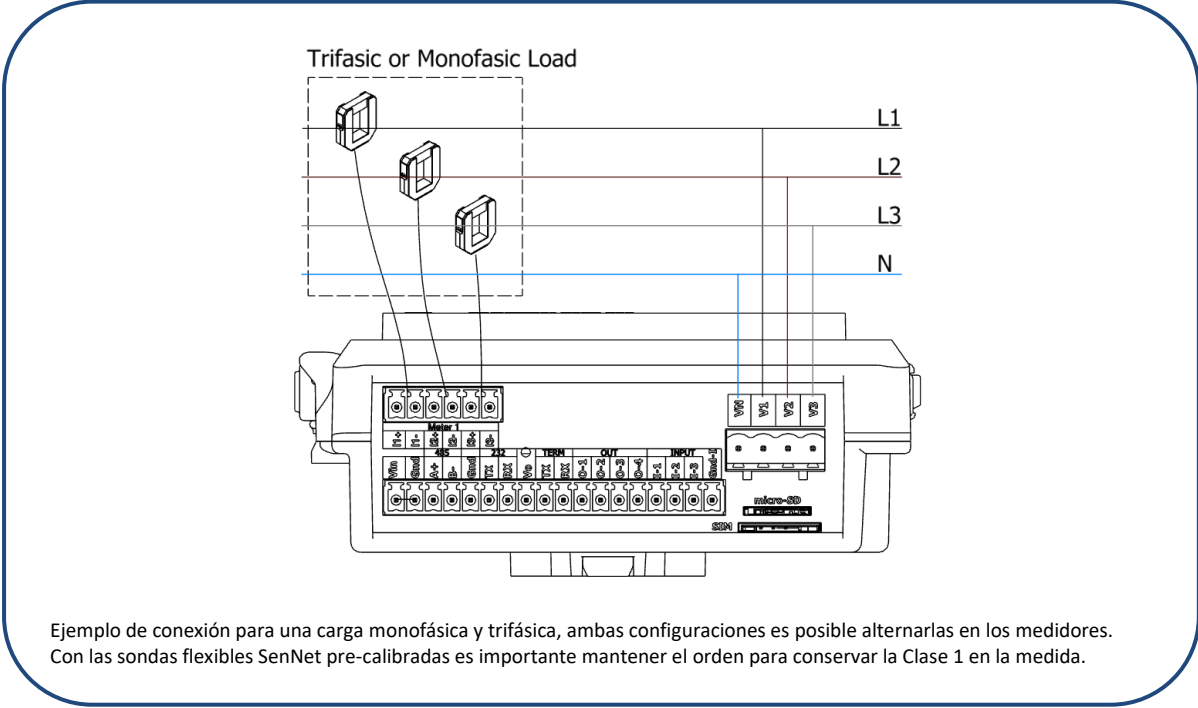
Tipos de transformadores	Rango de medida	Salida	Precisión
CT 50	1....50 A	0.33VAC	+/-1% (5%....100% In)
CT 100	1....100 A	0.33VAC	+/-1% (5%....100% In)
CT 150	1....150 A	0.33VAC	+/-1% (5%....100% In)
CT 400	1....400 A	0.33VAC	+/-1% (5%....100% In)
CT 800	1....800 A	0.33VAC	+/-1% (5%....100% In)
Flexible 5000 (7cm Ø) (*)	10....5000 A	Rogowski	+/-1% (centrando cable a medir)
Flexible 5000 (12cm Ø) (*)	10....5000 A	Rogowski	+/-1% (centrando cable a medir)
Flexible 5000 (20cm Ø) (*)	10....5000 A	Rogowski	+/-1% (centrando cable a medir)

(*)Utilizando sondas flexibles SenNet, certificamos una medida de Clase 1, calibradas junto al datalogger desde fábrica.

Precisiones en la medida intensidad		
Medidores internos + transformador SenNet CT	Clase 1	
Medidores internos + SenNet flexible	Clase 1	Calibrados de fábrica

Aislamiento		
Transformador CT	2.5KV / 0.5mA / 3seg	
Flexible	600V CAT IV	

Adquisición de la medida	
Muestreo canal intensidad	8000 muestras / seg
Muestreo canal tensión	8000 muestras / seg
Resolución	24 bits
Muestreo paso por cero	62.5 useg

Precisión en la medida	
Tensión/Intensidad	Clase 0.2 (+/-0.2%)
Potencia	Clase 1* (+/-1%)
Energía	Clase 1* (+/-1%)
Armónicos	Clase 1 (+/-1%)

(*) Clase 0.5 (+/-0.5%) servicio opcional para obtener esta clase en la medida

Garantía

Satel Spain garantiza sus productos contra todo defecto de fabricación por un periodo de 1 año.



No se aceptará ninguna devolución de material ni se reparará ningún equipo sino viene acompañado de un informe (RMA) indicando el defecto observado o los motivos de la devolución.

La garantía quedará sin efecto si el equipo ha sufrido "mal uso" o no se han seguido las instrucciones de almacenaje, instalación o mantenimiento de este manual. Se define "mal uso" como cualquier situación de empleo o almacenaje contraria al Código Eléctrico Nacional o que supere los límites indicados en este manual.

Satel Spain declina toda responsabilidad por los posibles daños, en el equipo o en otras partes de las instalaciones y no cubrirá las posibles penalizaciones derivadas de una posible avería, mala instalación o "mal uso" del equipo. En consecuencia, la garantía no es aplicable a las averías producidas en los siguientes casos.

- Por sobretensiones y/o perturbaciones eléctricas en el suministro.
- Por agua, si el producto no tiene la clasificación IP apropiada.
- Por exponer al equipo a temperaturas extremas, que superen el límite de temperatura de funcionamiento o almacenaje.
- Por una modificación del producto por parte del cliente sin previo aviso a Satel Spain.

Frente a posibles erratas de la presente hoja técnica, manténgala actualizada.