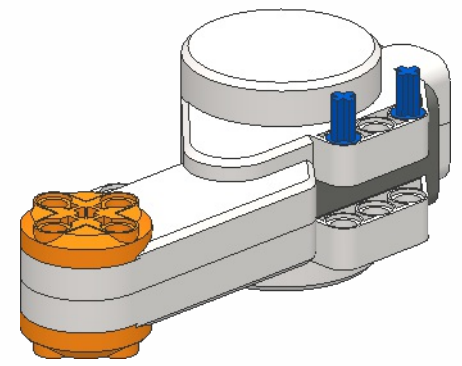
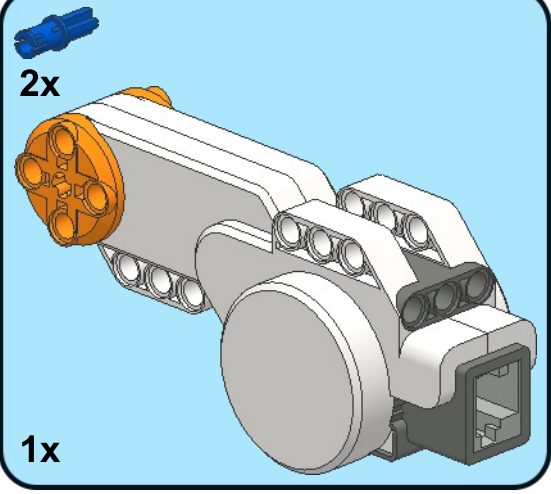
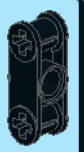


NXT-Sketcher

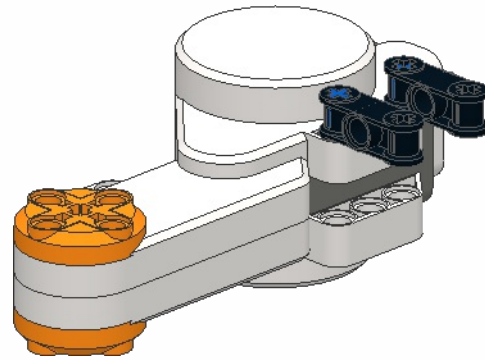
1




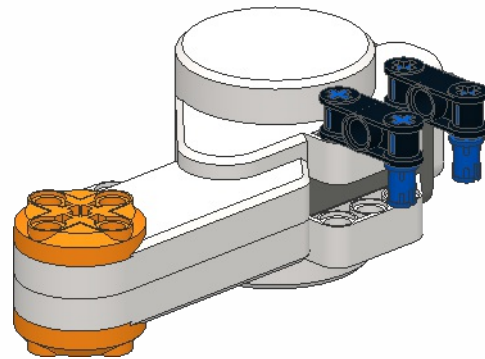
2



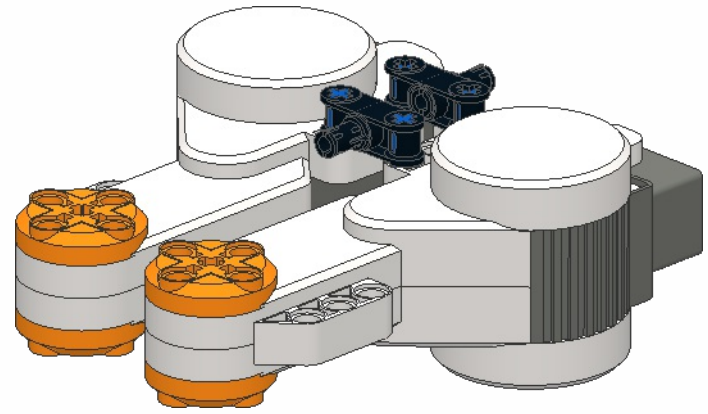
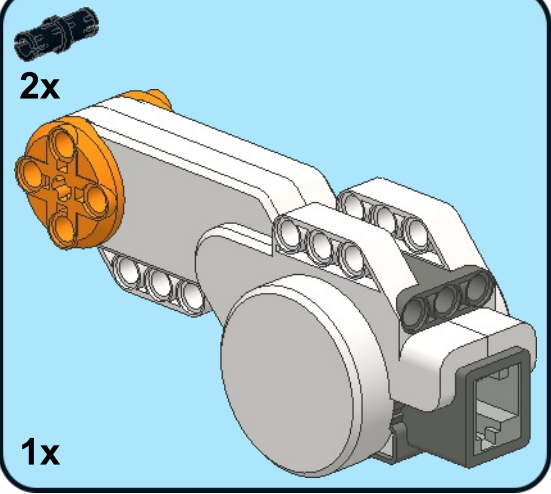
2x



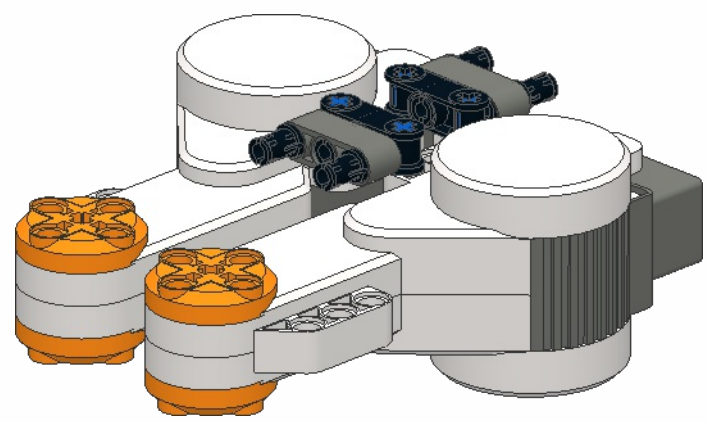
3  2x



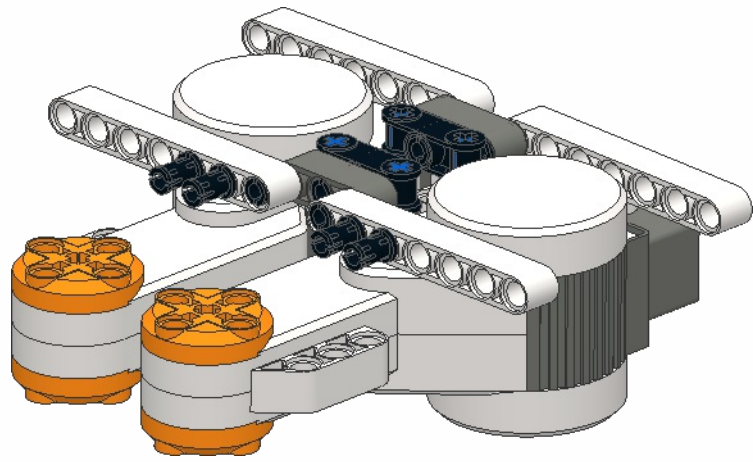
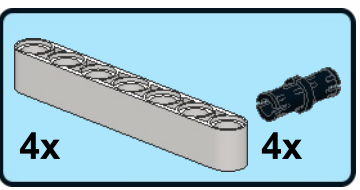
4

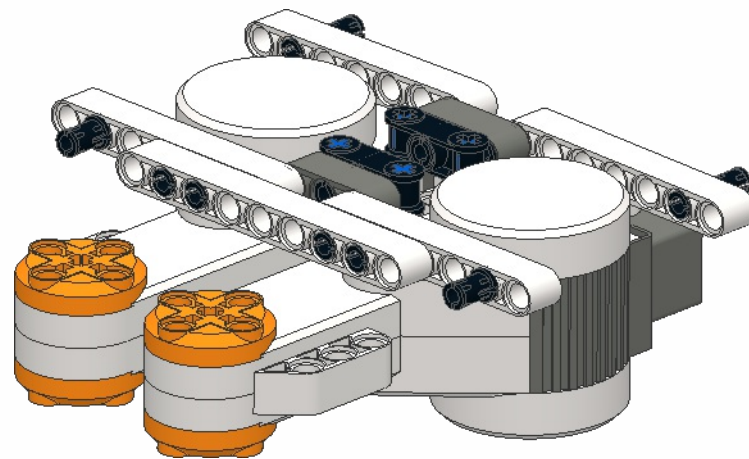
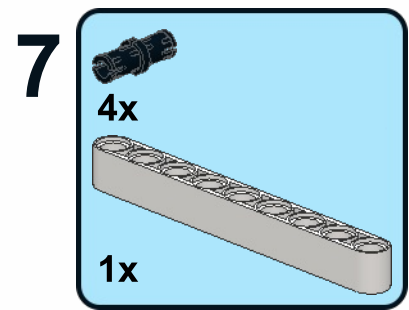


5

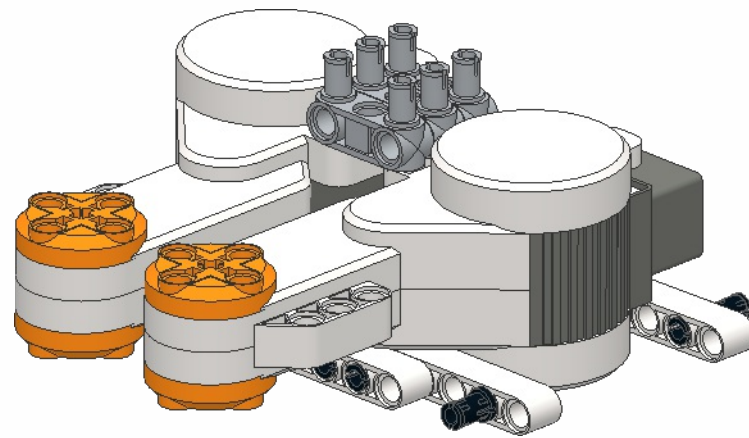
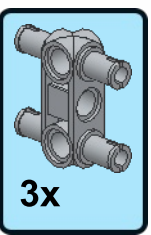


6

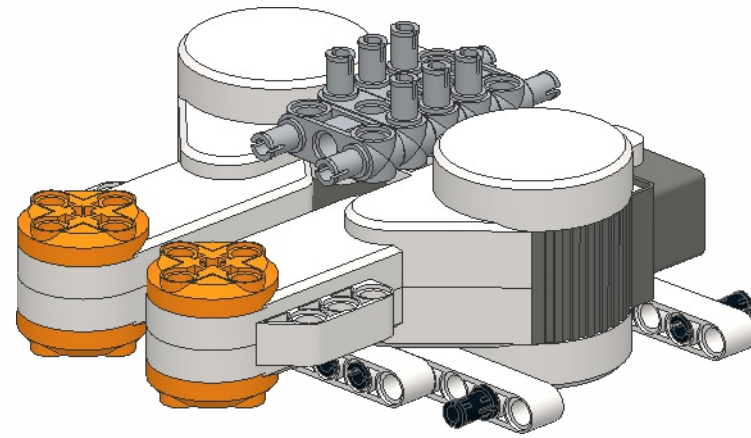
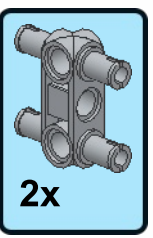




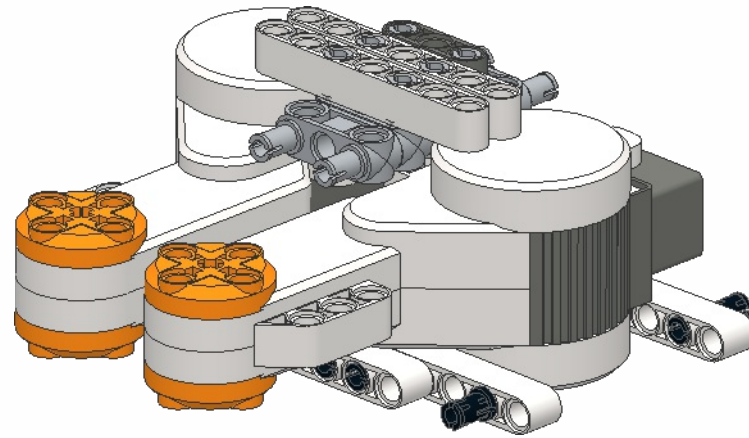
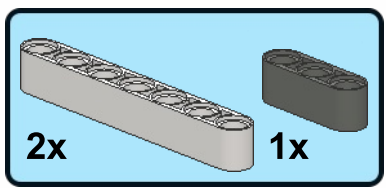
8



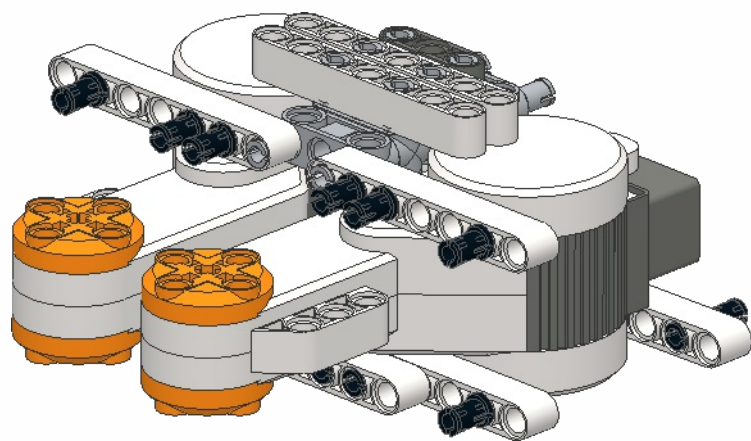
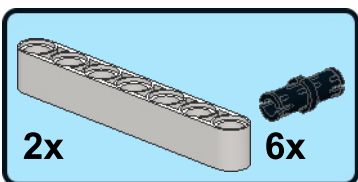
9



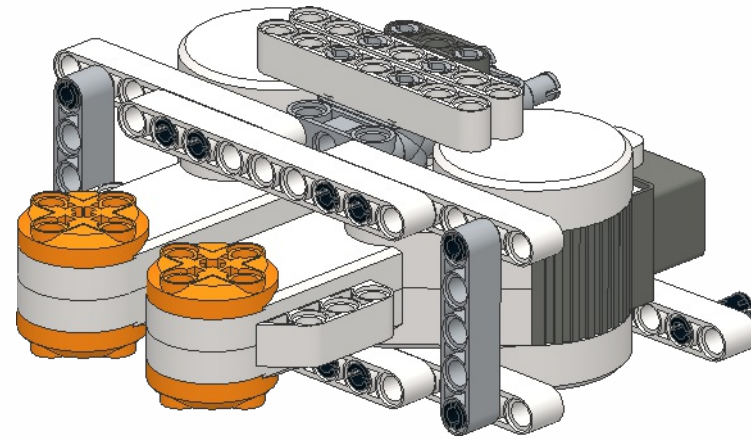
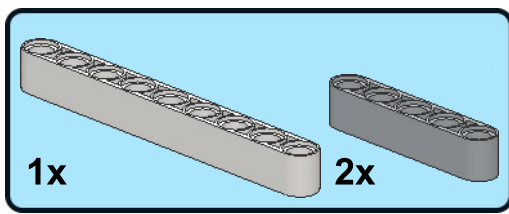
10



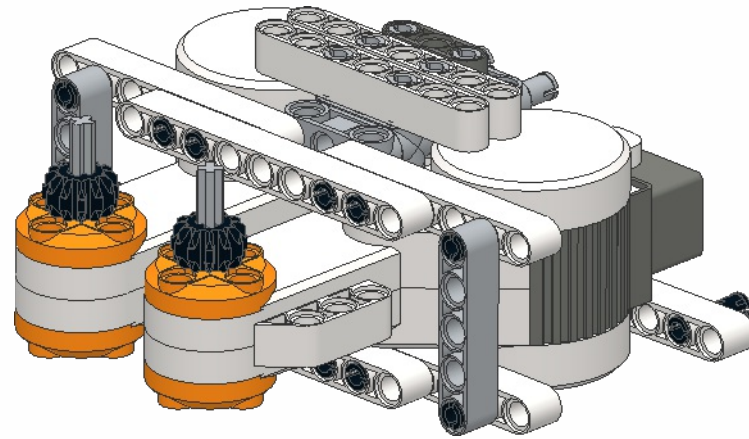
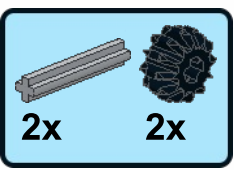
11



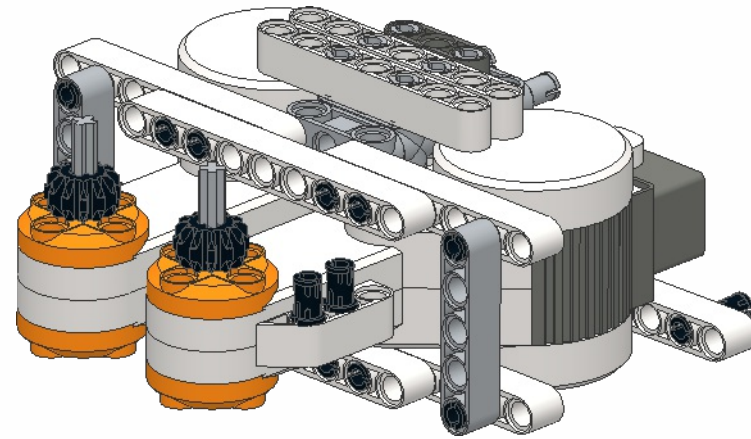
12



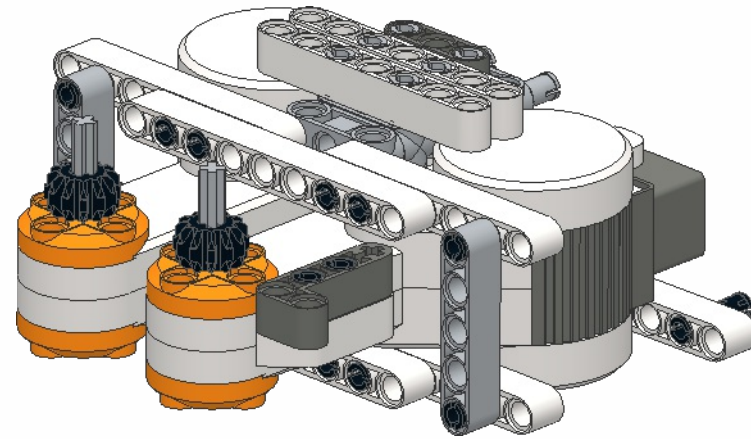
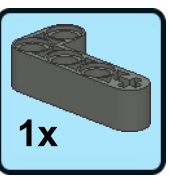
13

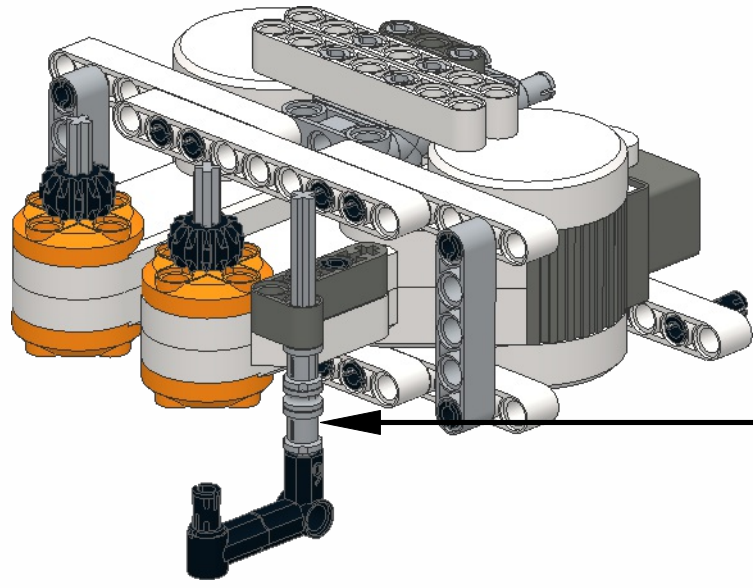


14  2x



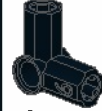




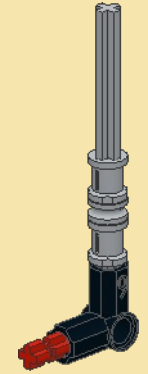
15







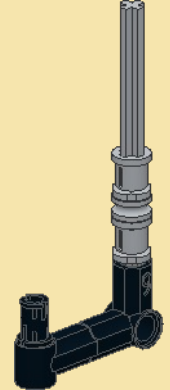
1

- 1x 
- 2x 
- 1x 
- 1x 
- 1x 

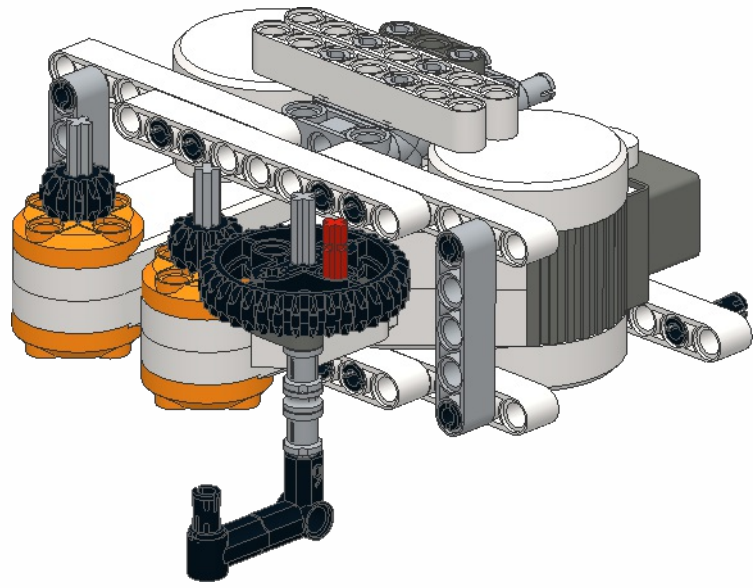
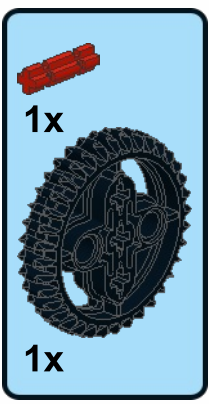


2

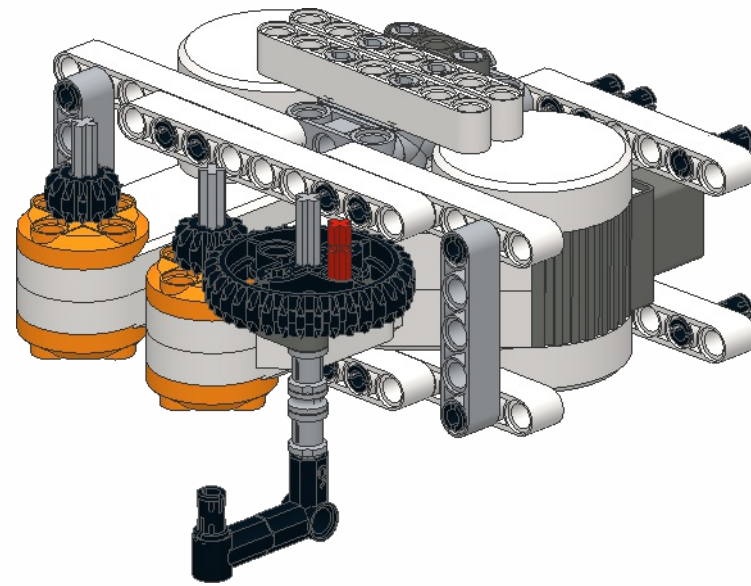
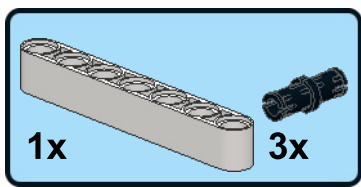
- 1x 
- 1x 



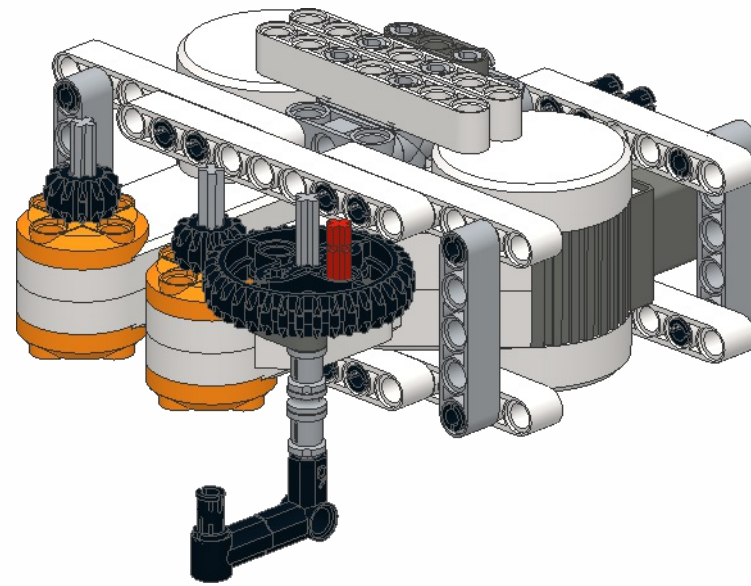
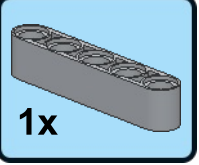
17




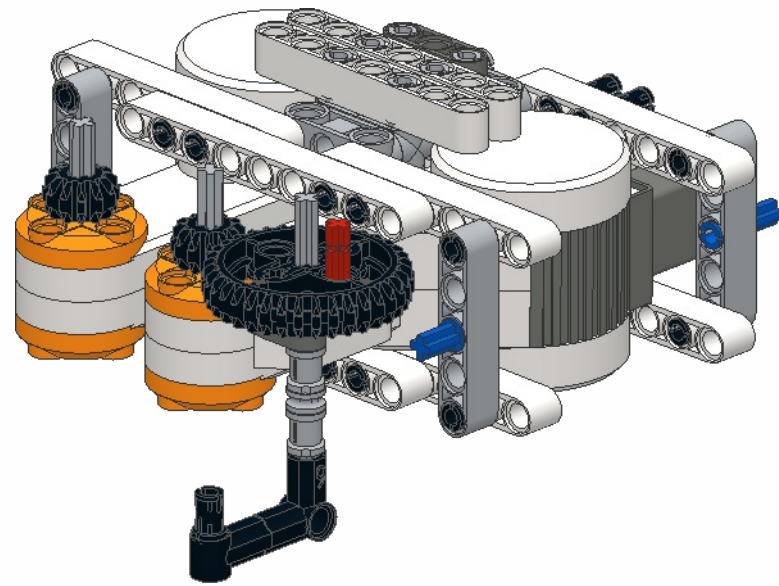
18



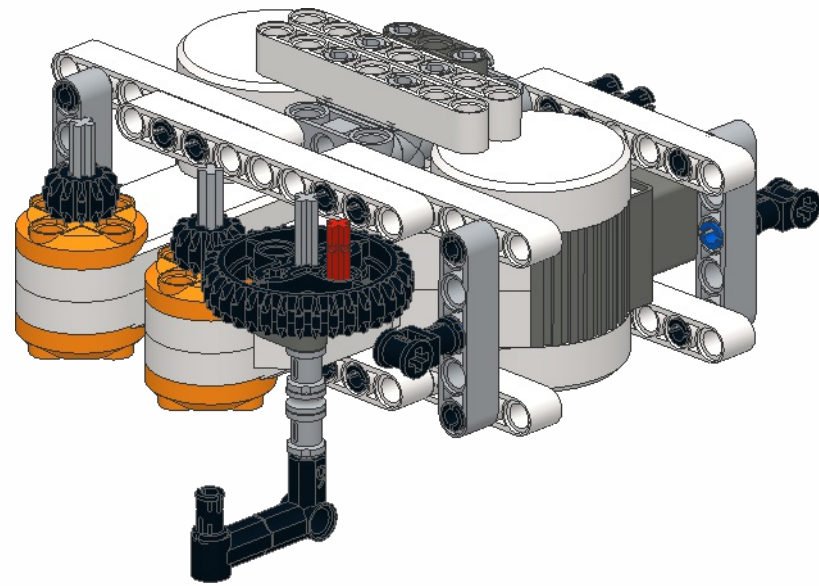
19



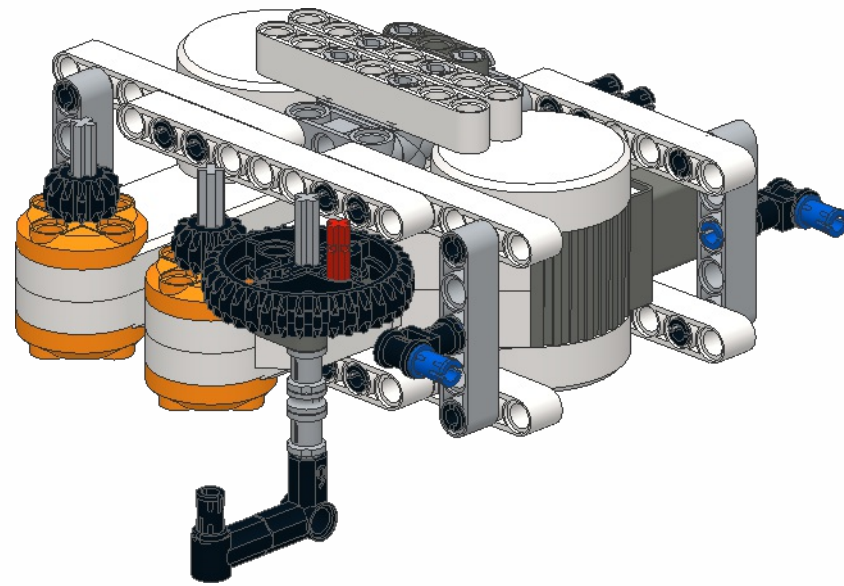
20  2x



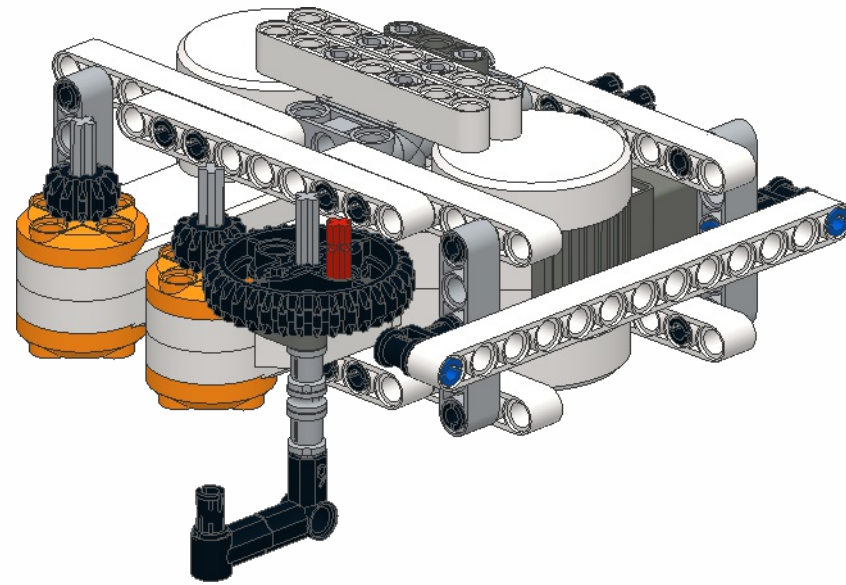
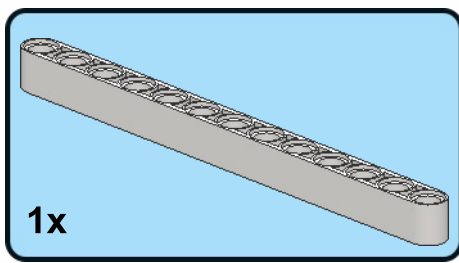
21



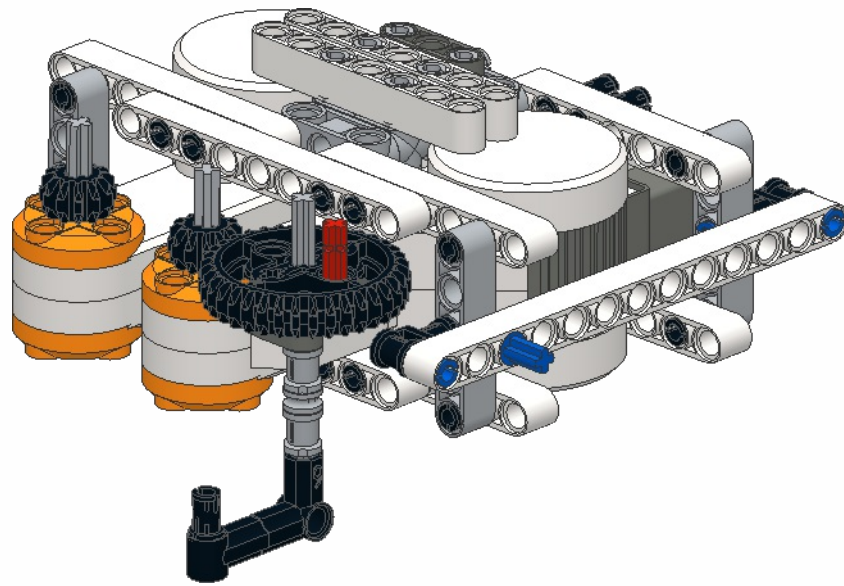
22  2x




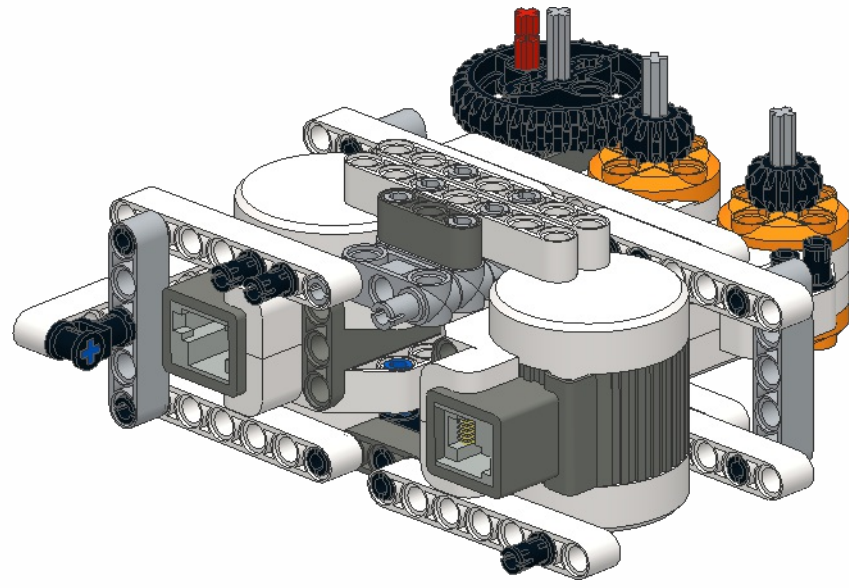
23



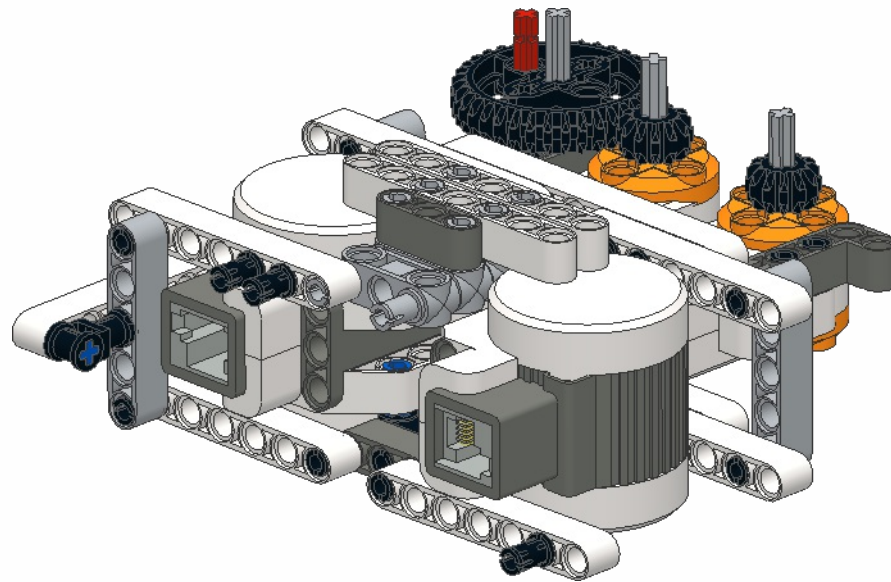
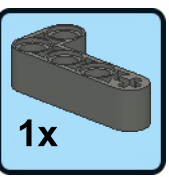
24 
1x

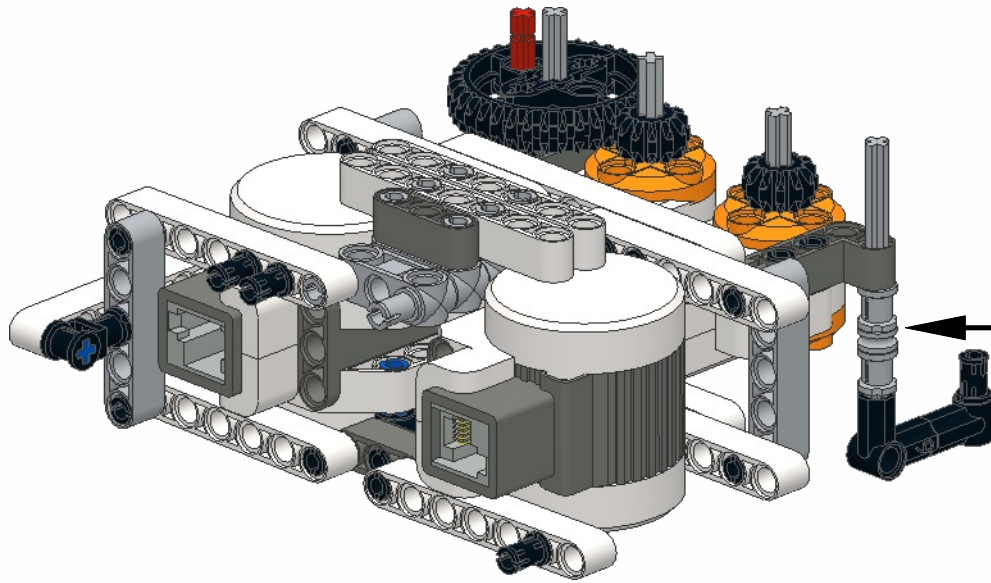


25  2x



26





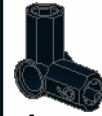
1



1x



2x



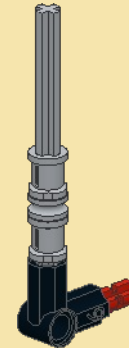
1x



1x



1x



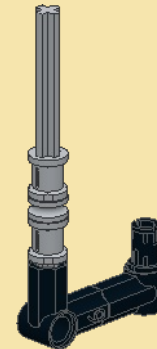
2



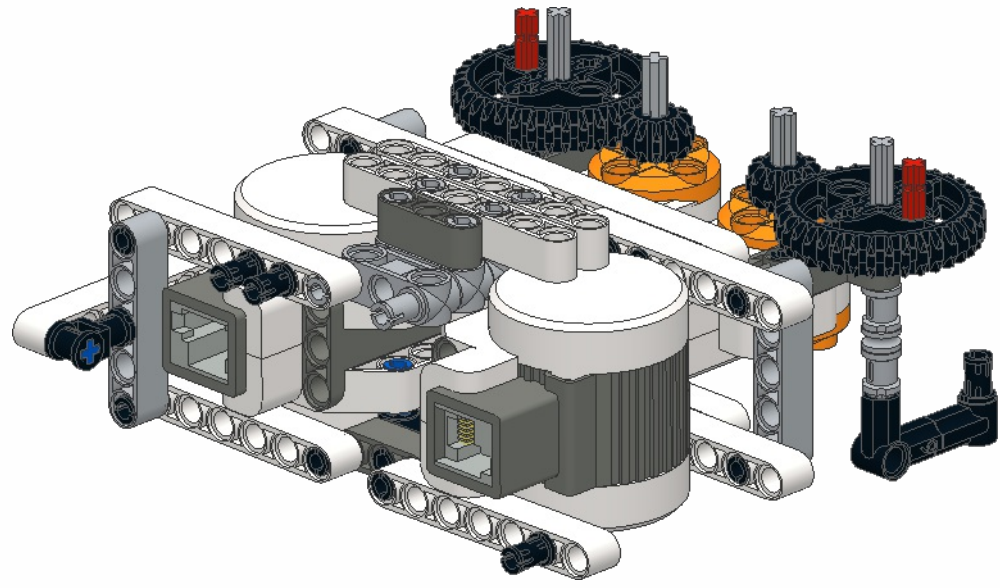
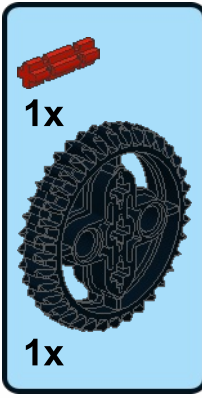
1x



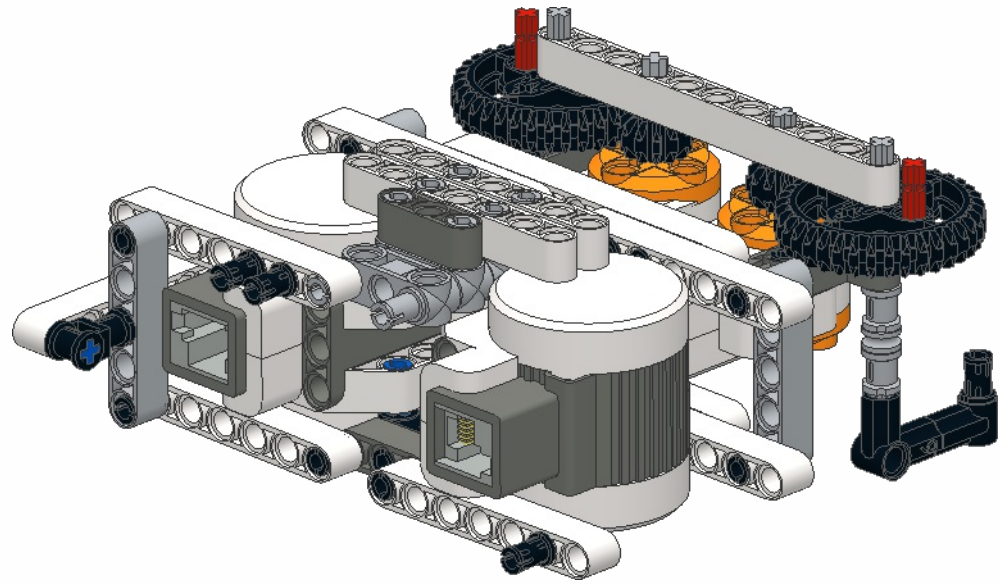
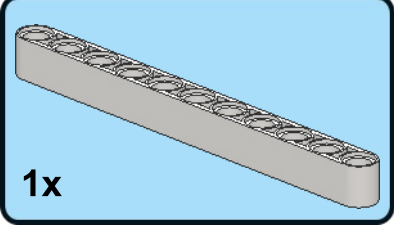
1x



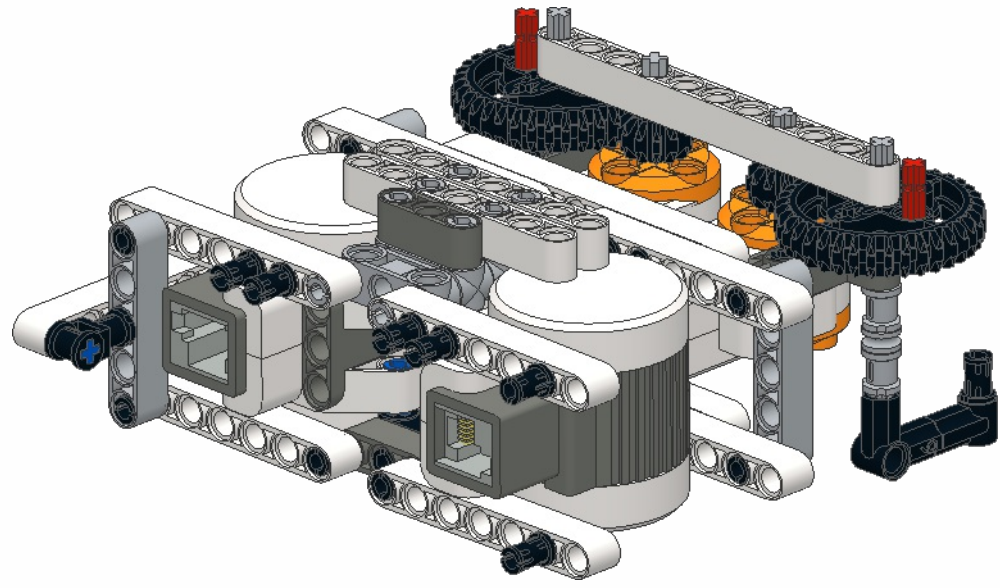
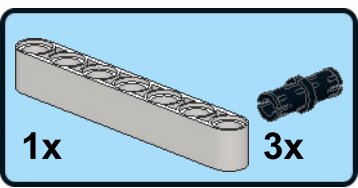
28



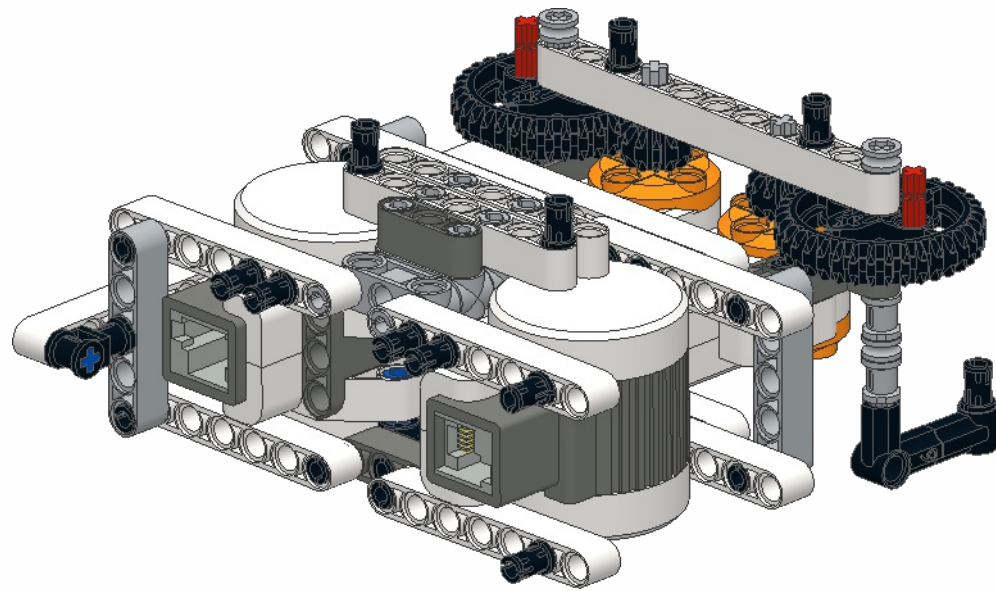
29



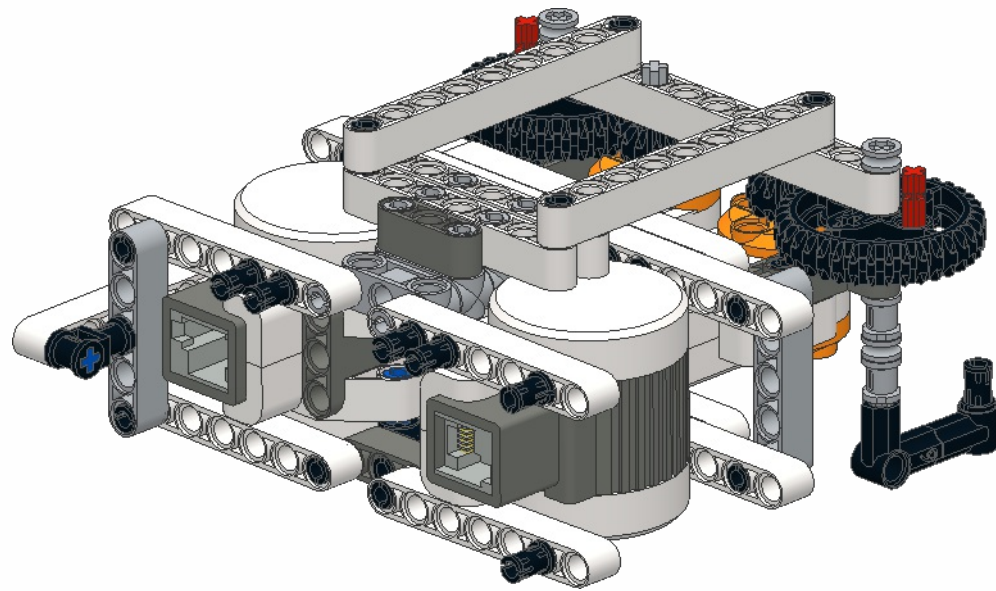
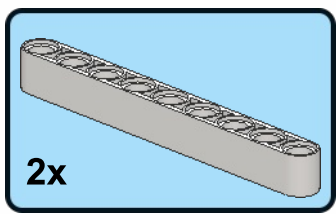
30



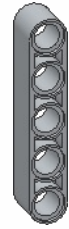
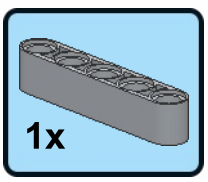
31

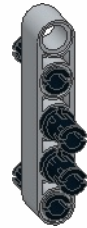
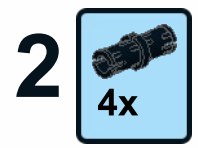


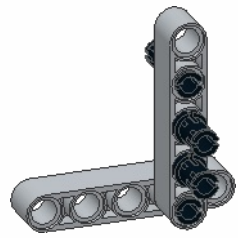
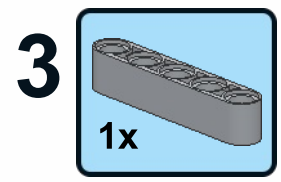
32



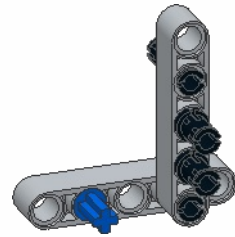
1



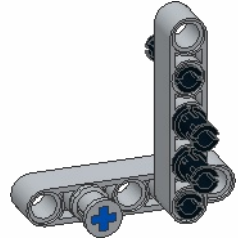
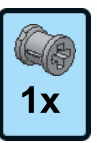




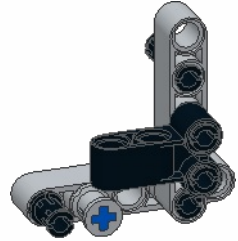
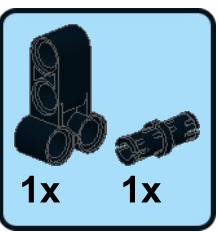
4
1x






5

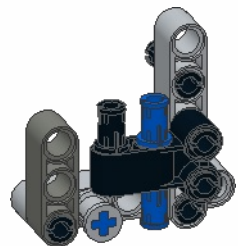


6

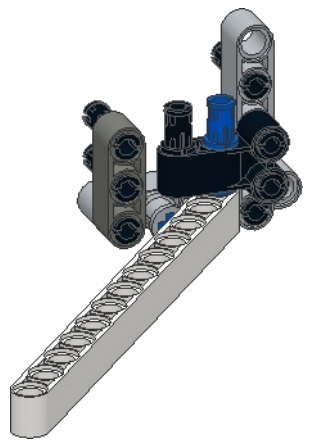
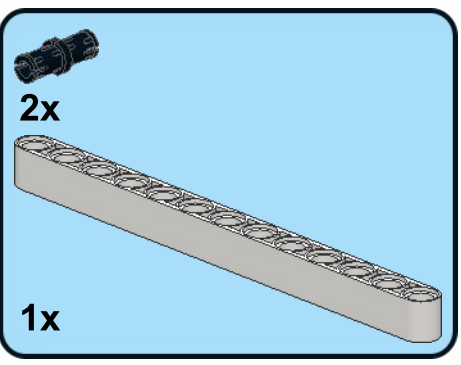


7

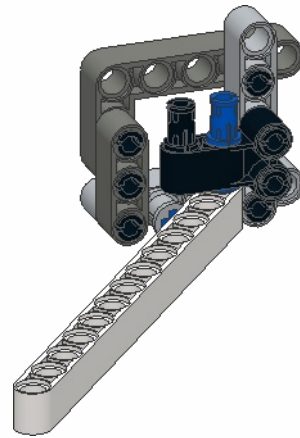
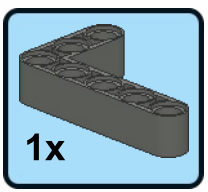
-  1x
-  1x
-  1x



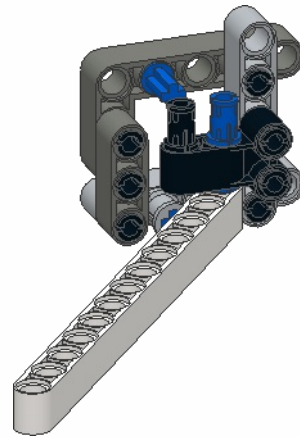
8



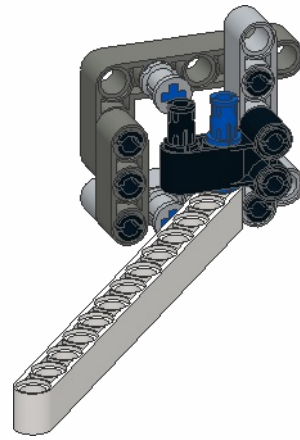
9



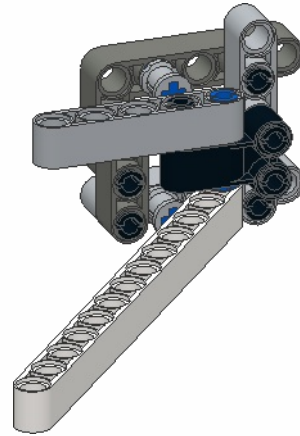
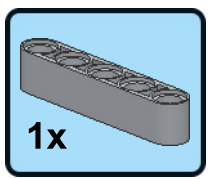
10



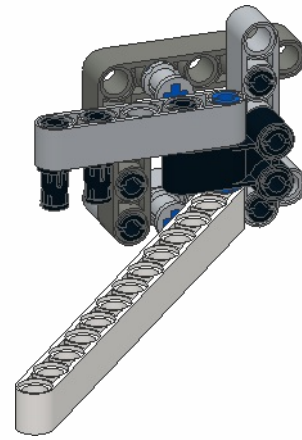
11



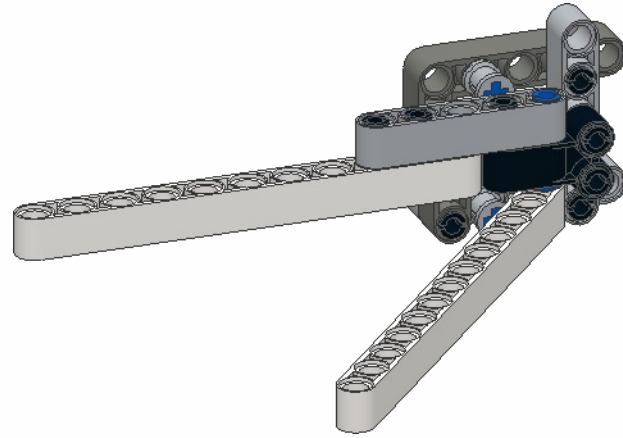
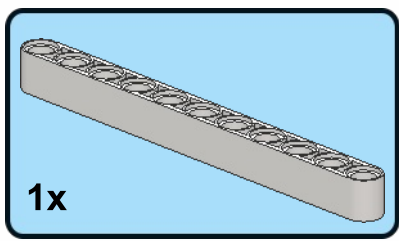
12

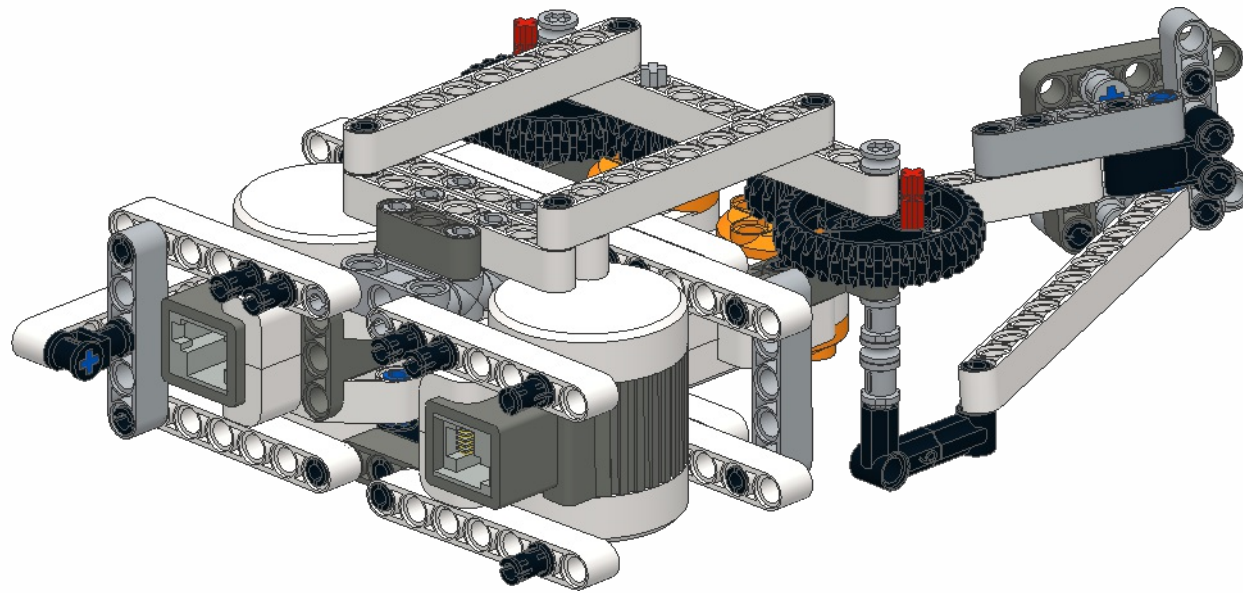


13

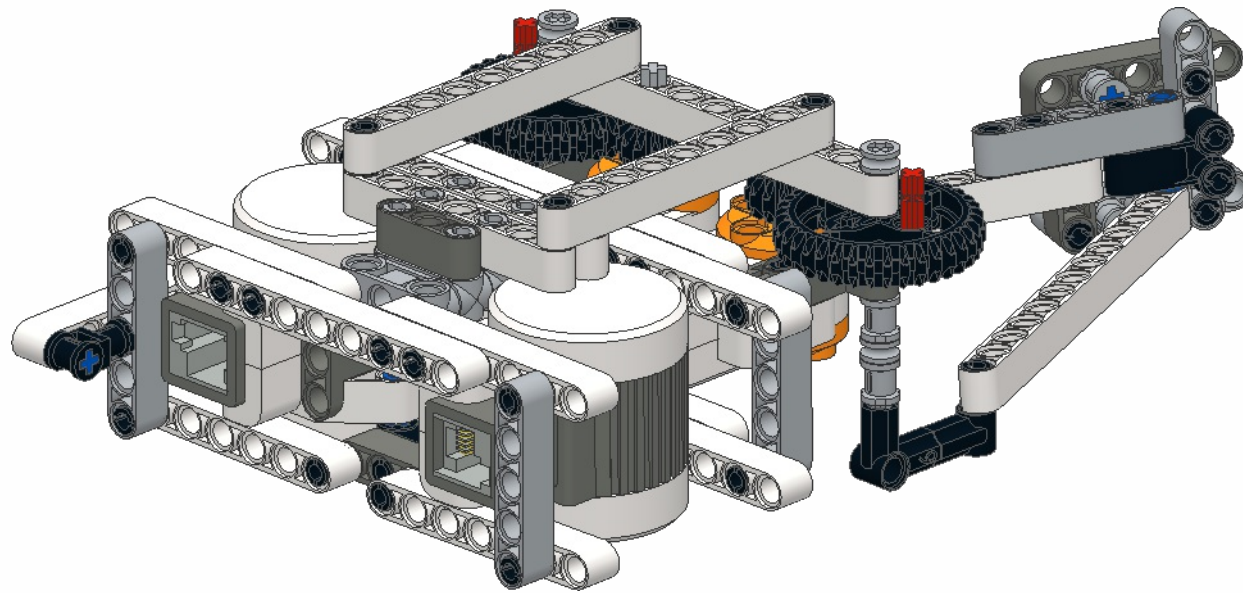
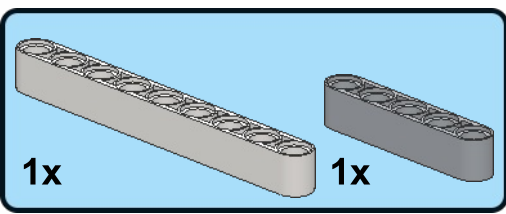



14

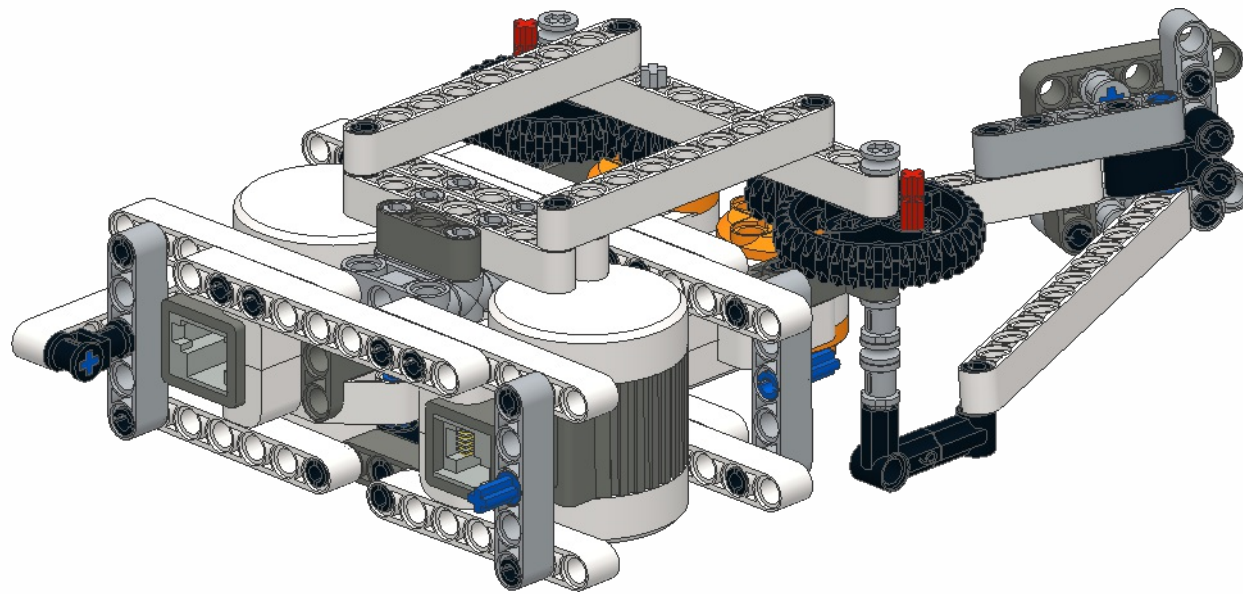




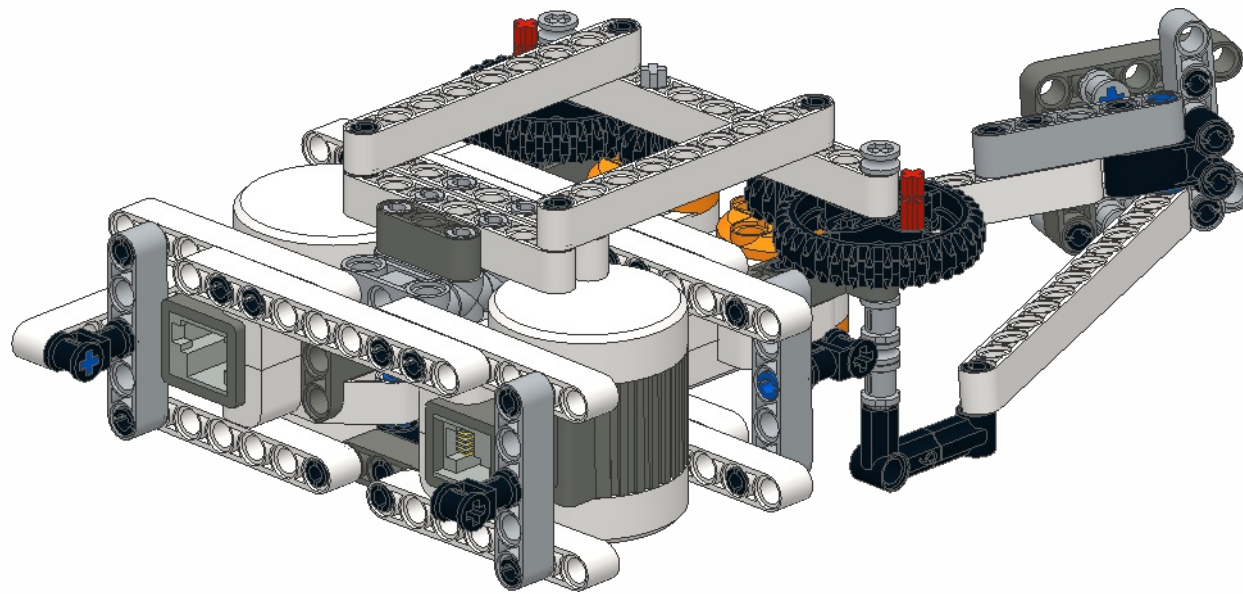
34



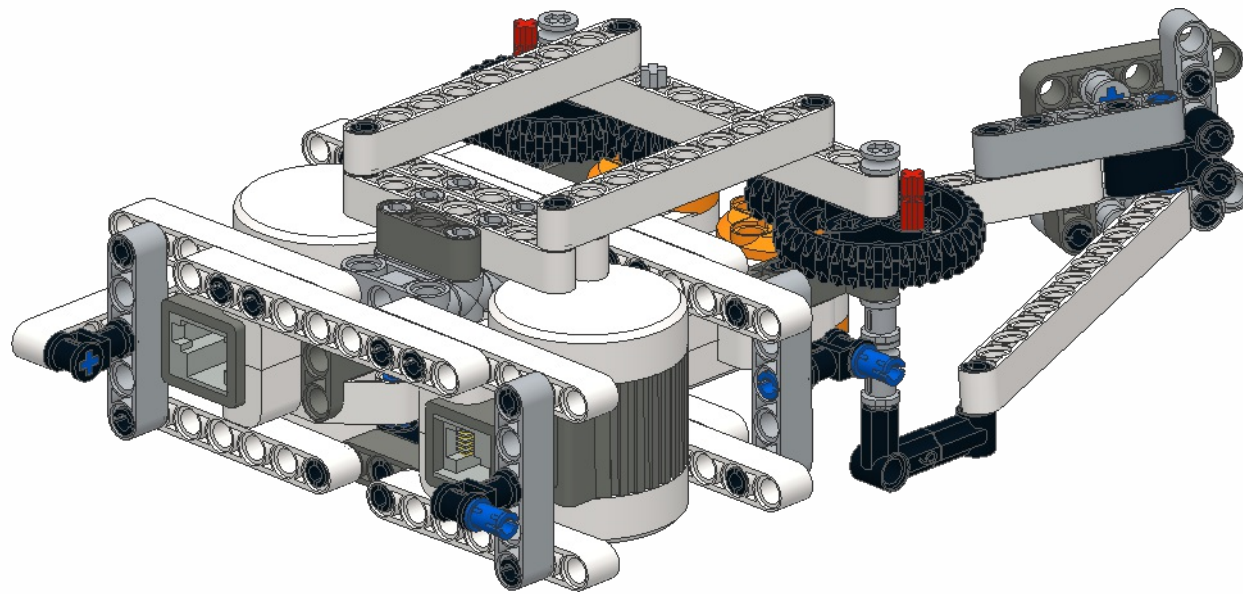
35  2x



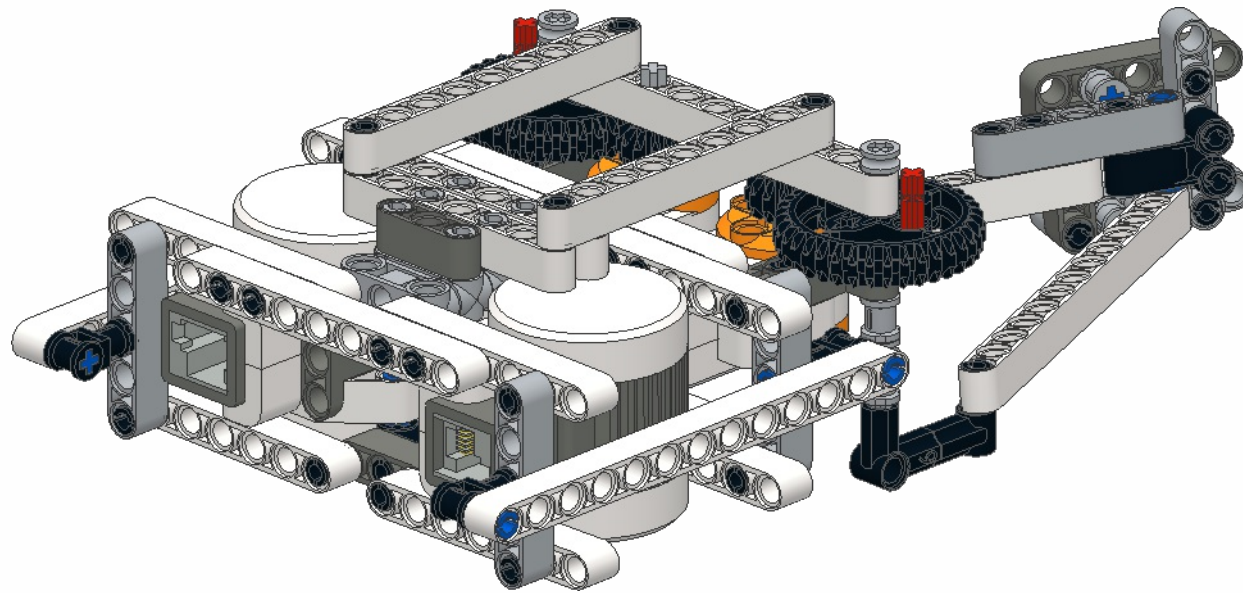
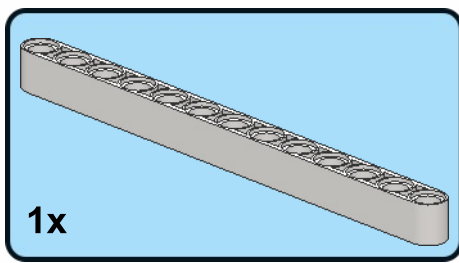
36  2x



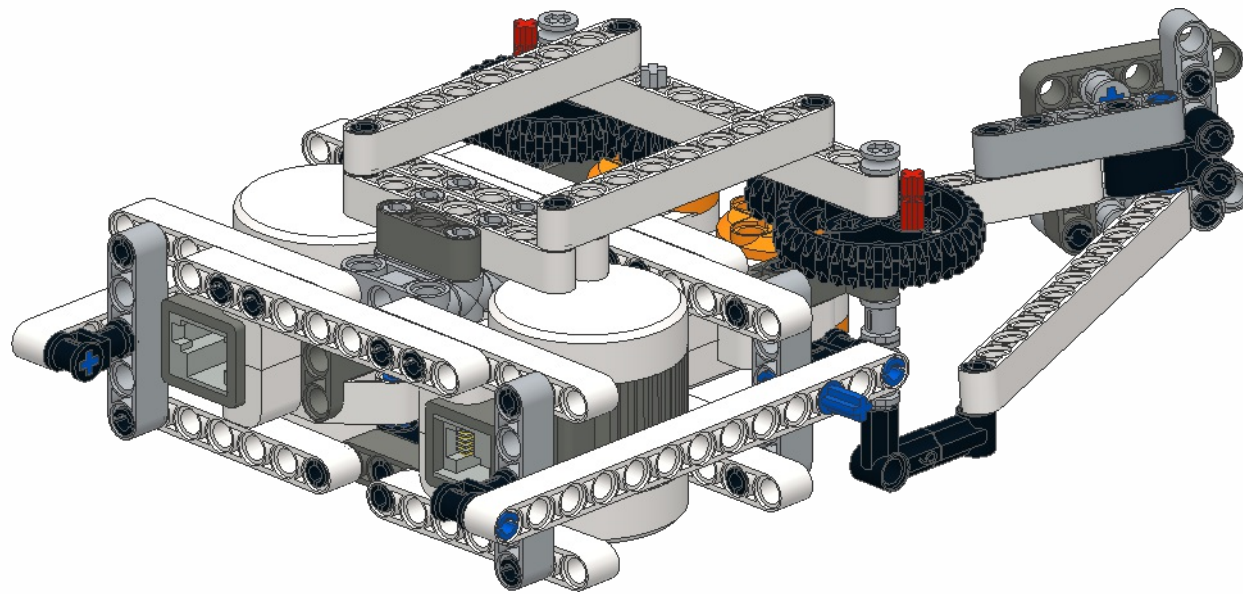
37  2x





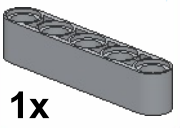
38



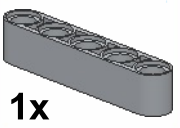
39



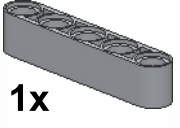
1

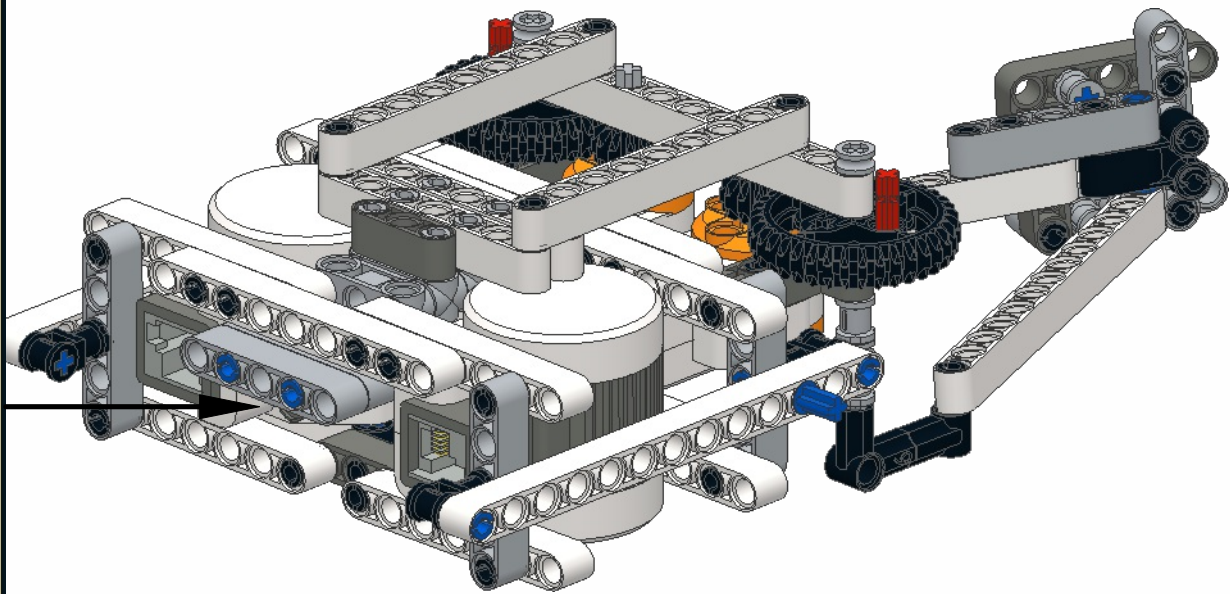
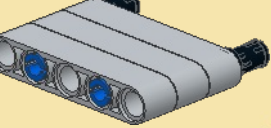
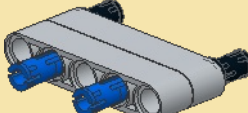
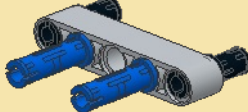
- 2x 
- 2x 
- 1x 

2

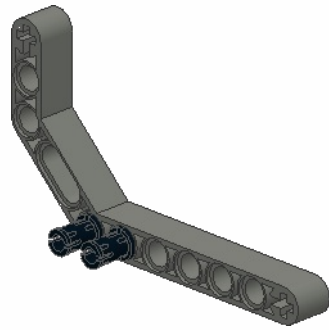
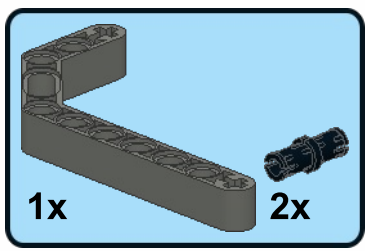
- 1x 

3

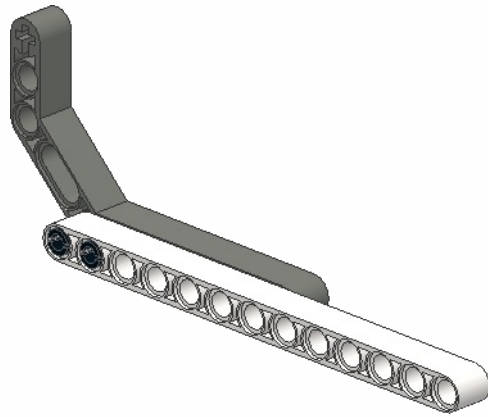
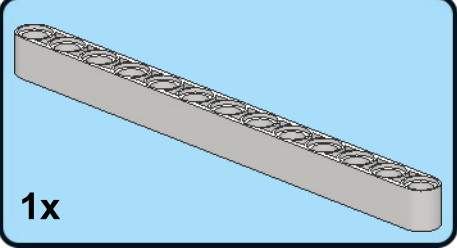
- 1x 



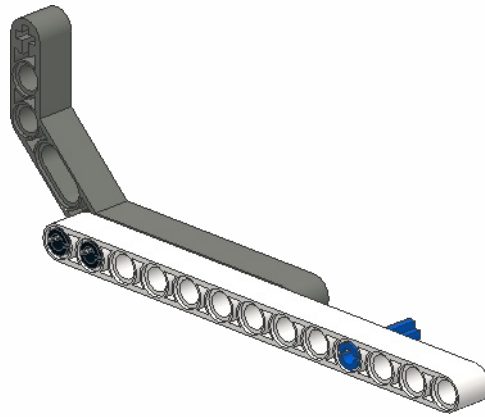
1



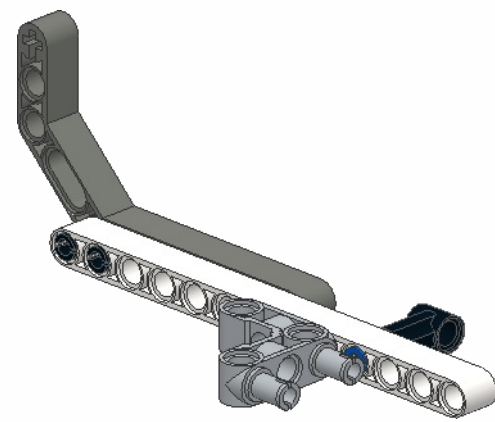
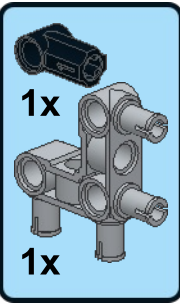
2



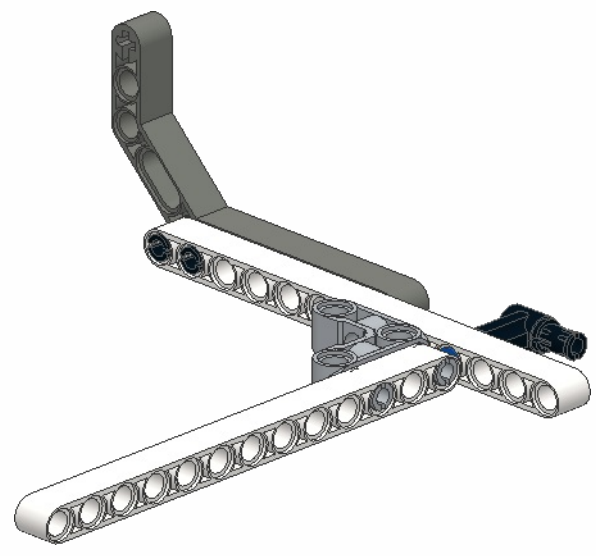
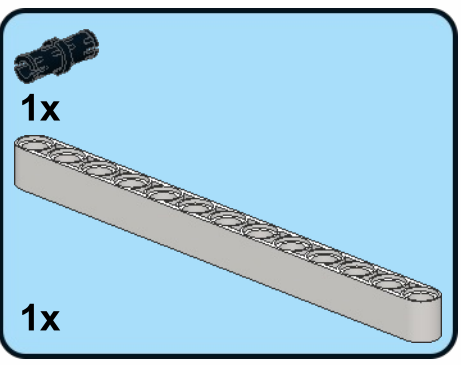
3




4



5

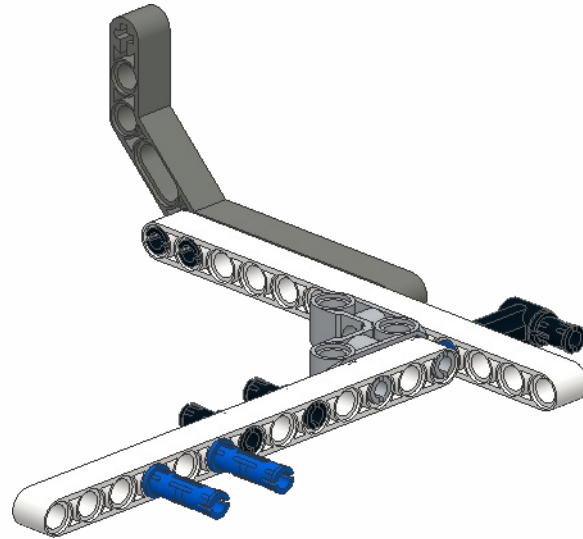


6

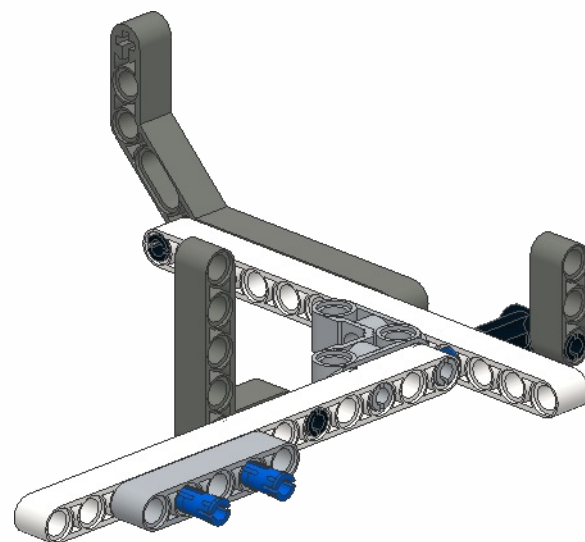
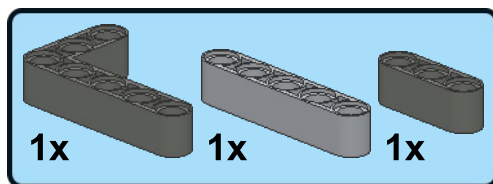


2x

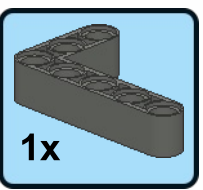
2x



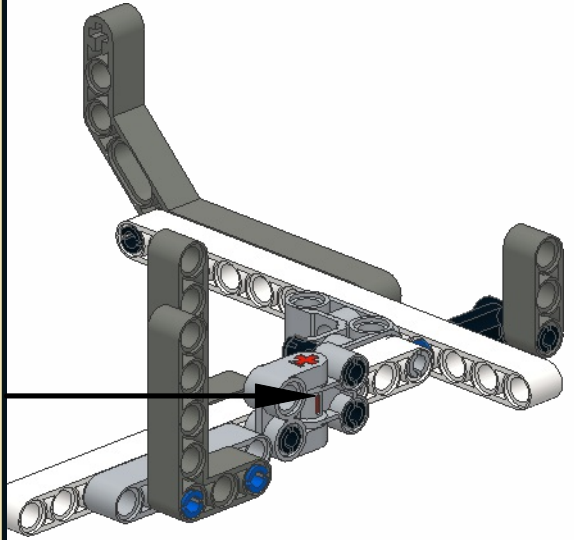
7



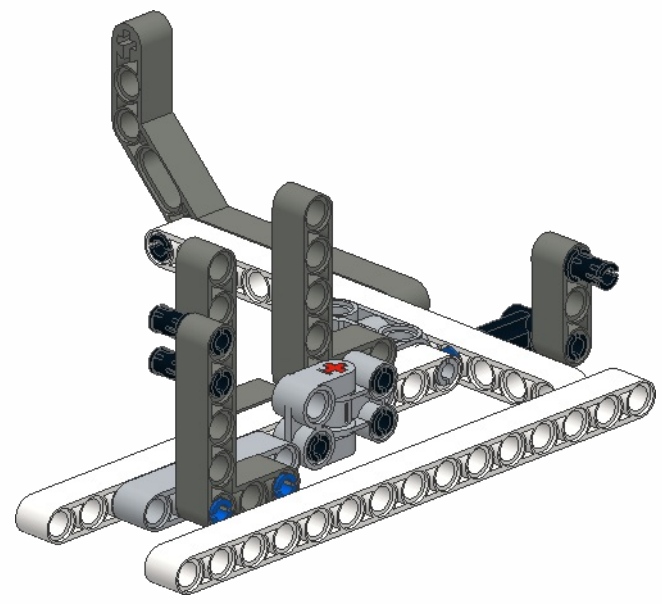
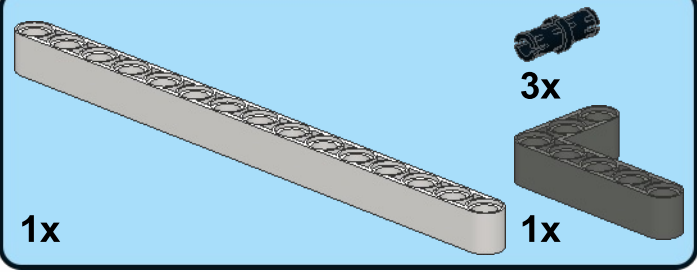
8




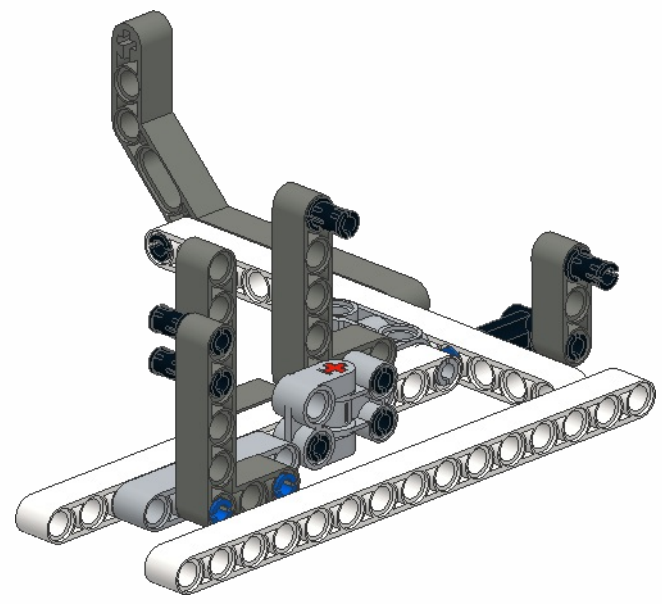
- 1
 - 1x
 - 1x
 - 1x
- 2
 - 1x
 - 1x
- 3
 - 3x
 - 1x



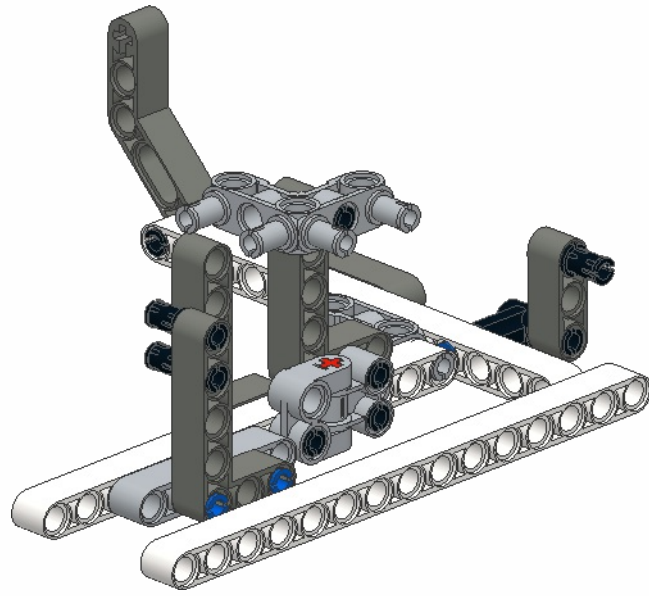
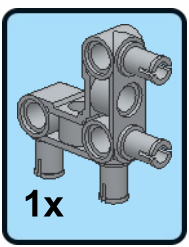
9



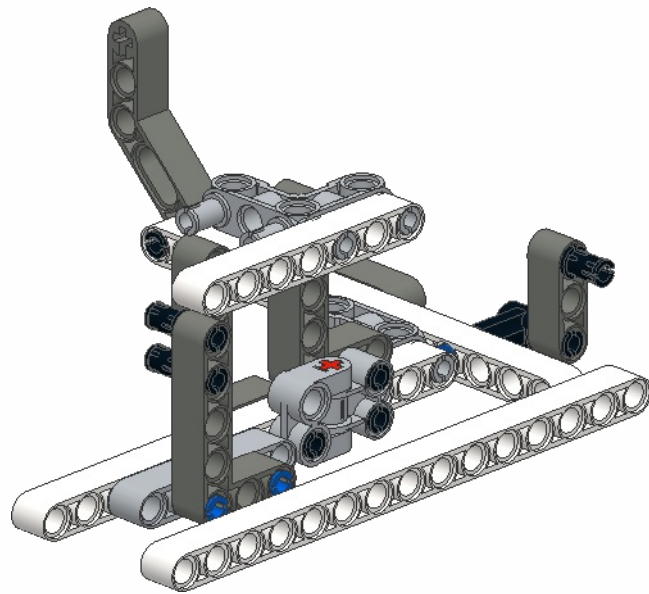
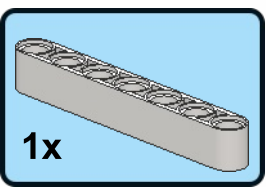
10  1x



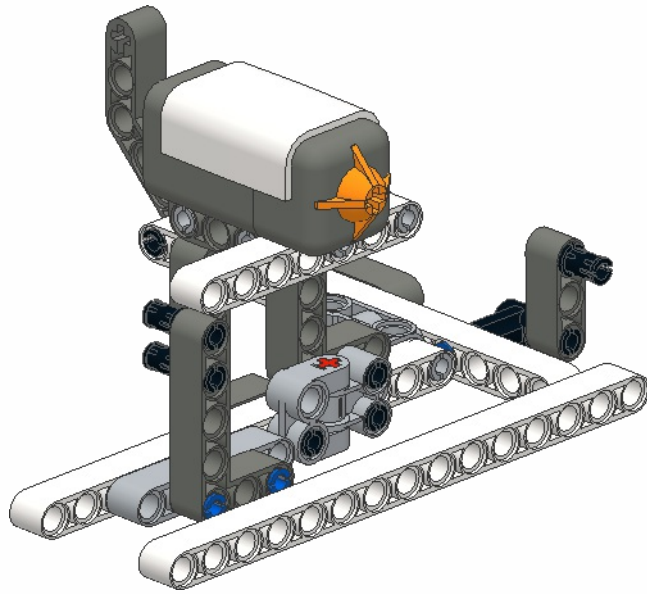
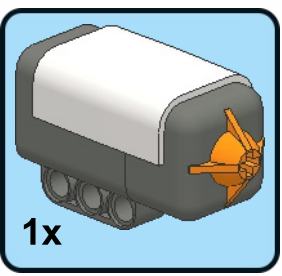
11



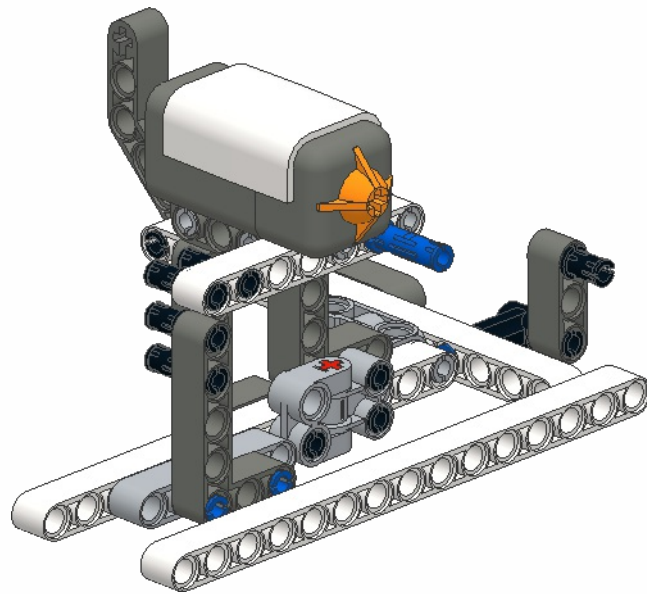
12



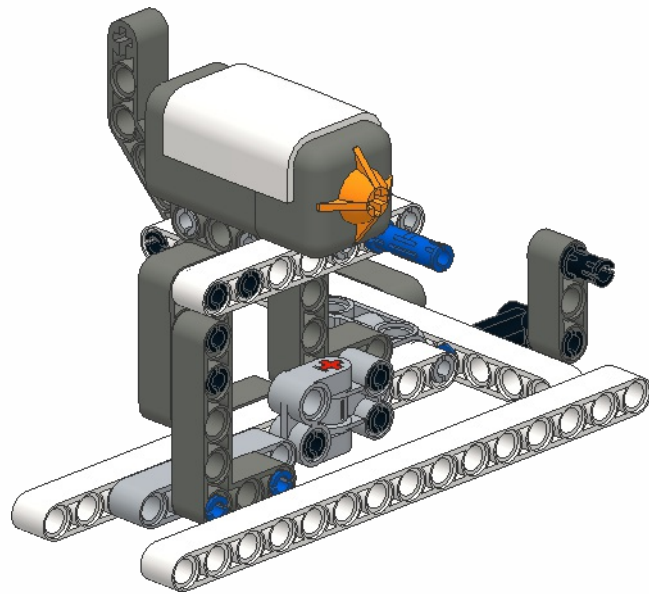
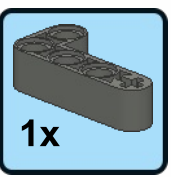
13



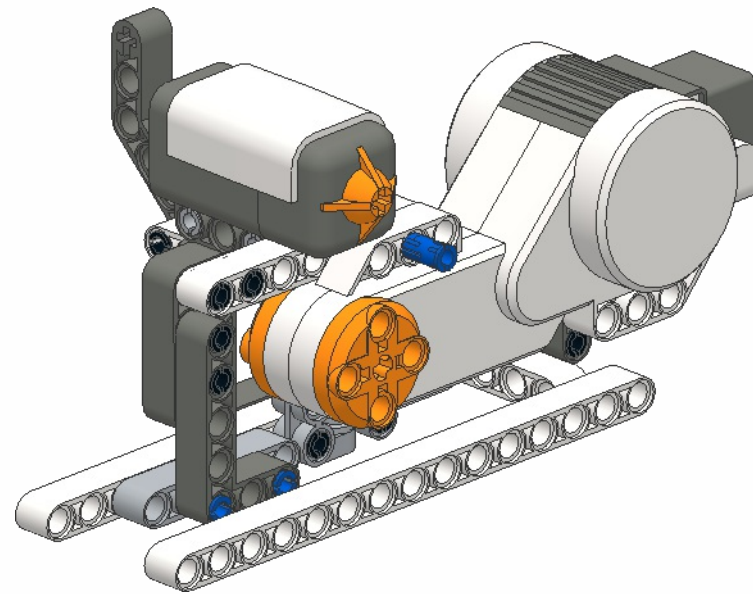
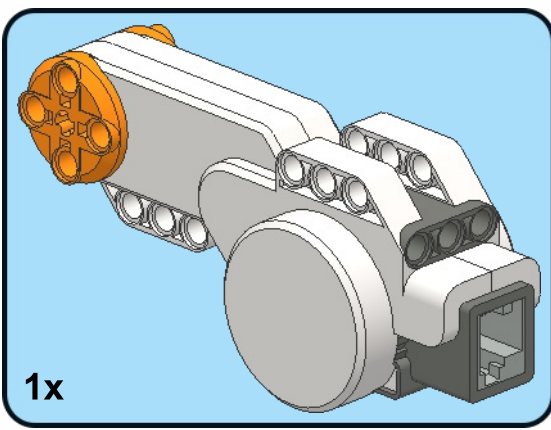
14




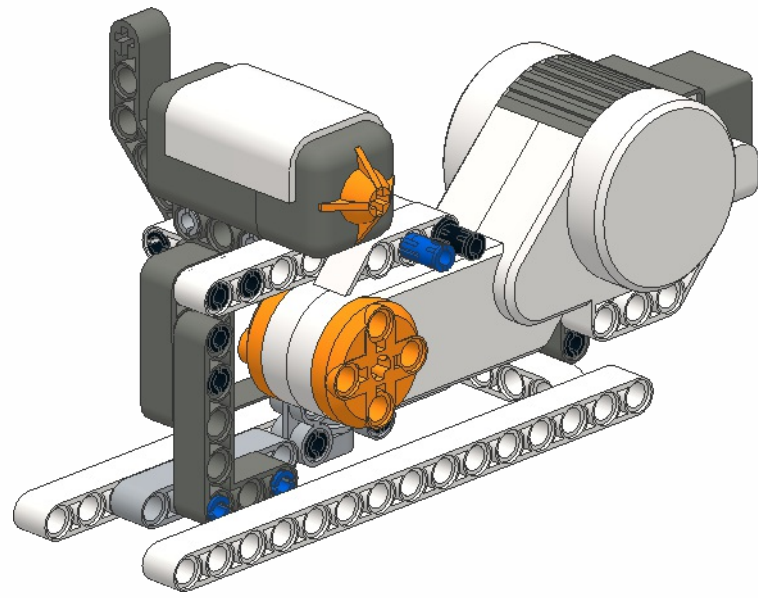
15



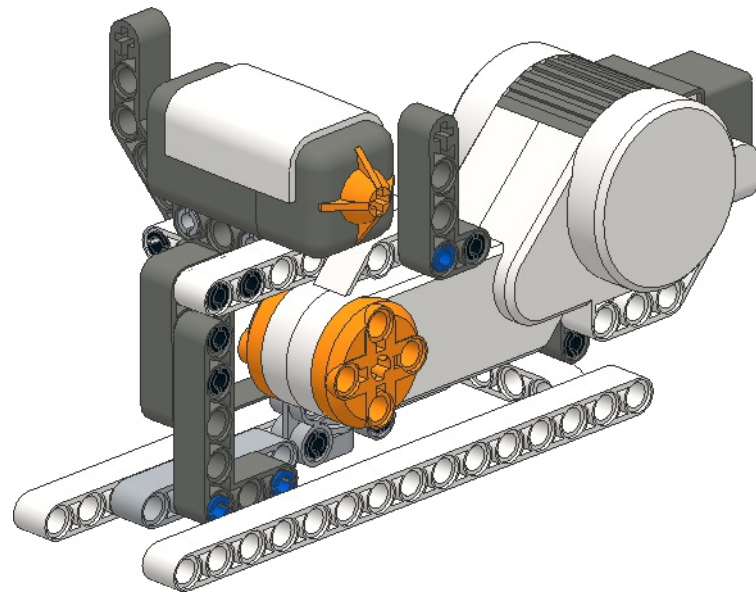
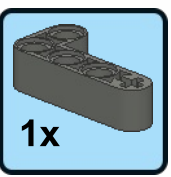
16



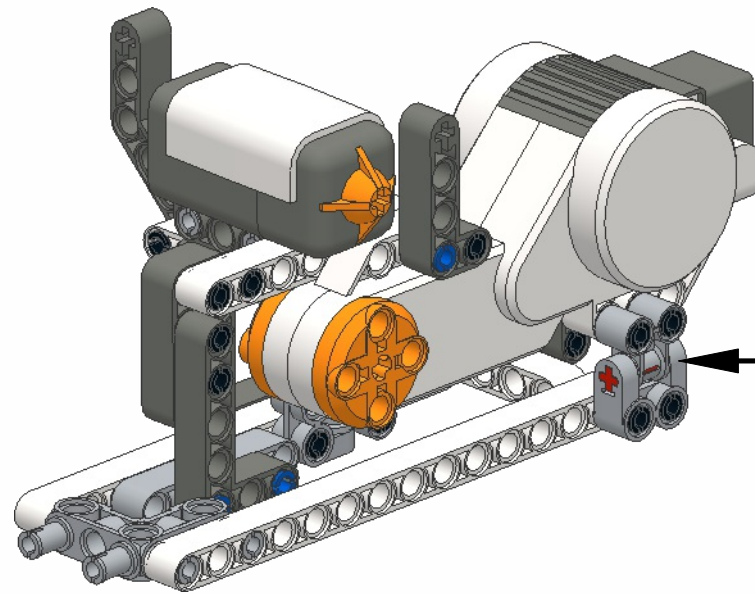
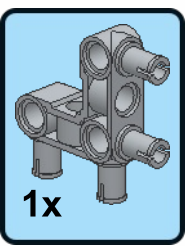
17  1x

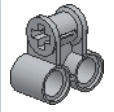
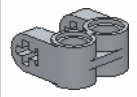
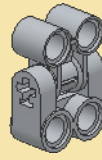

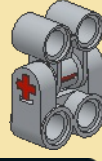

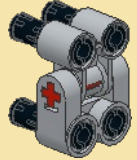


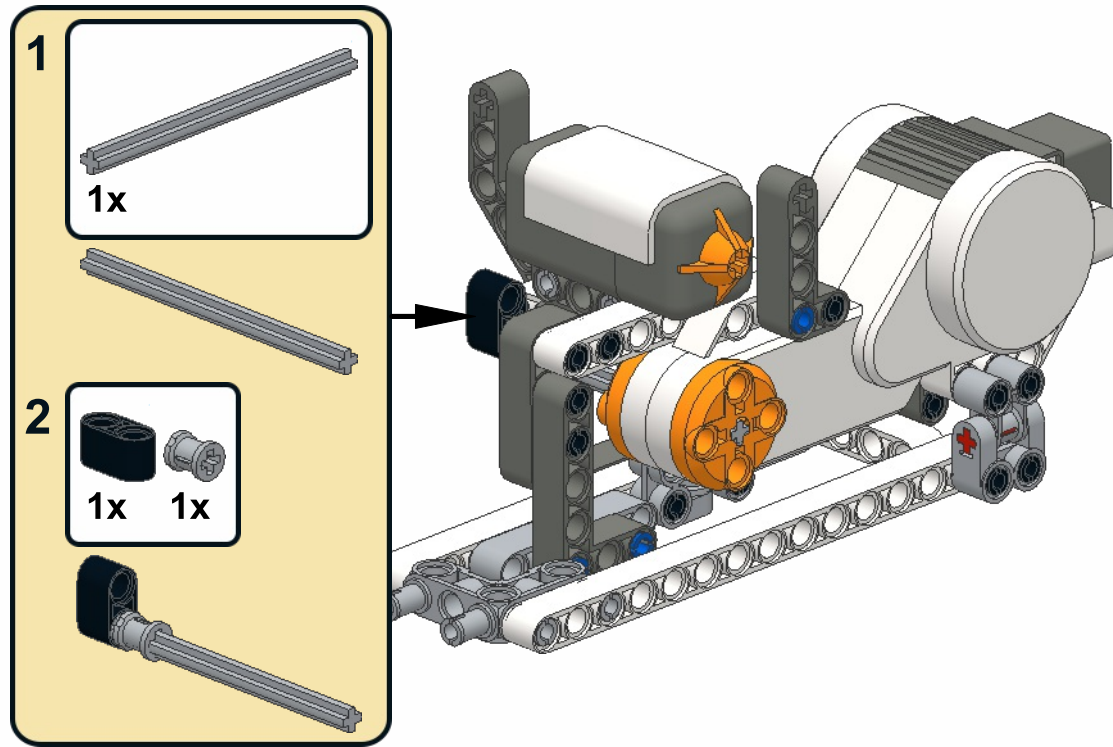
18



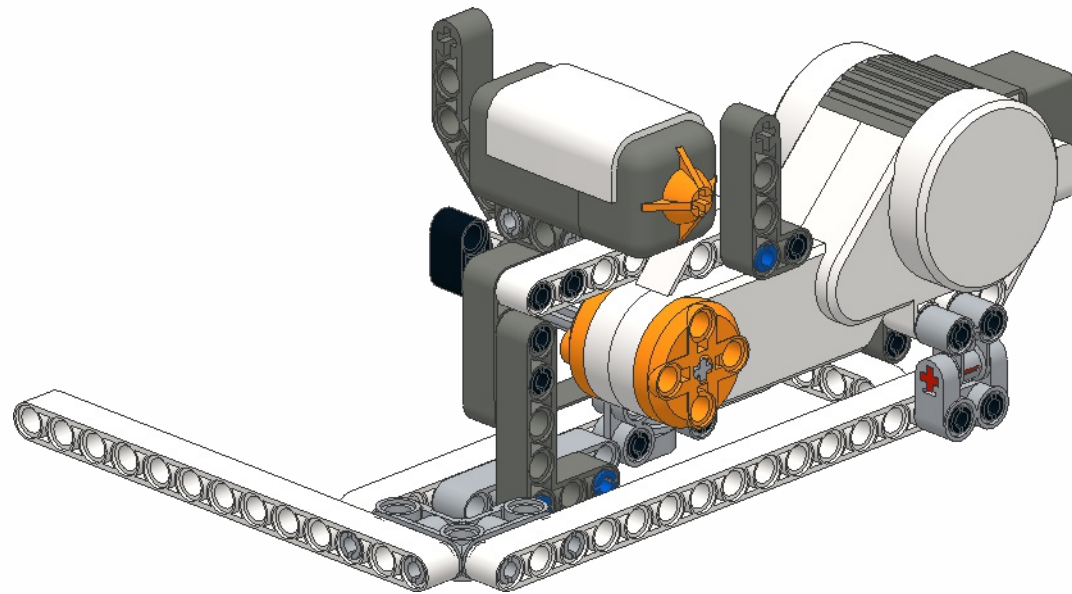
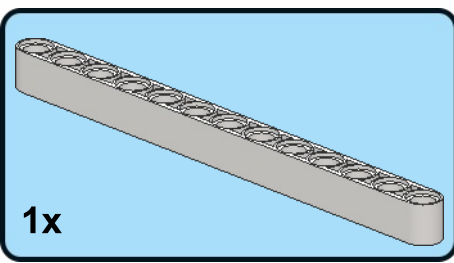
19




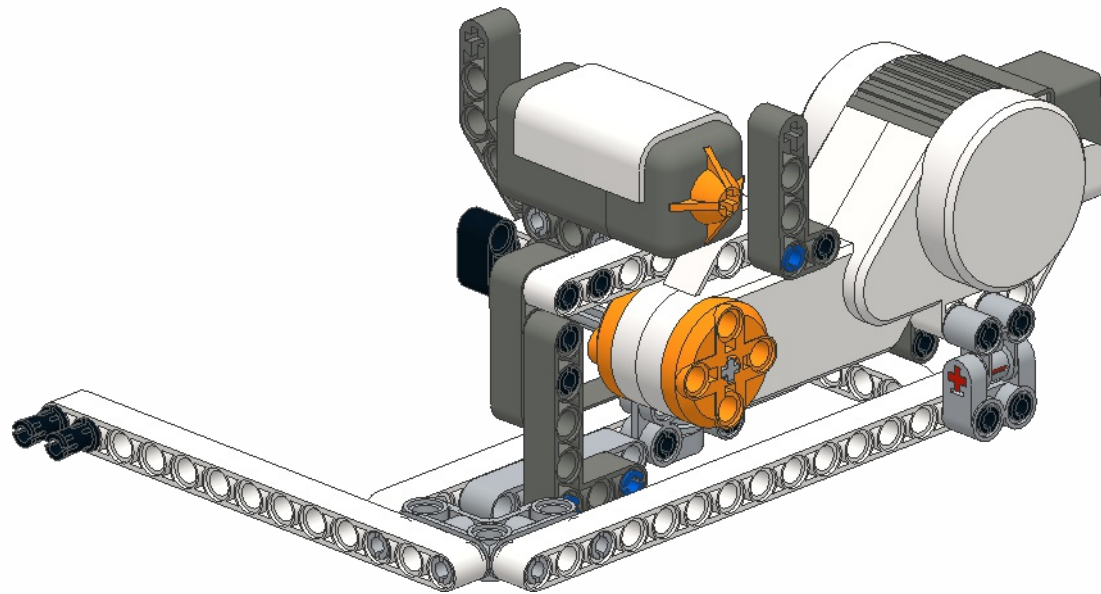
- 1
 - 
1x
 - 
1x
 - 
- 2
 - 
1x
 - 
- 3
 - 
4x
 - 



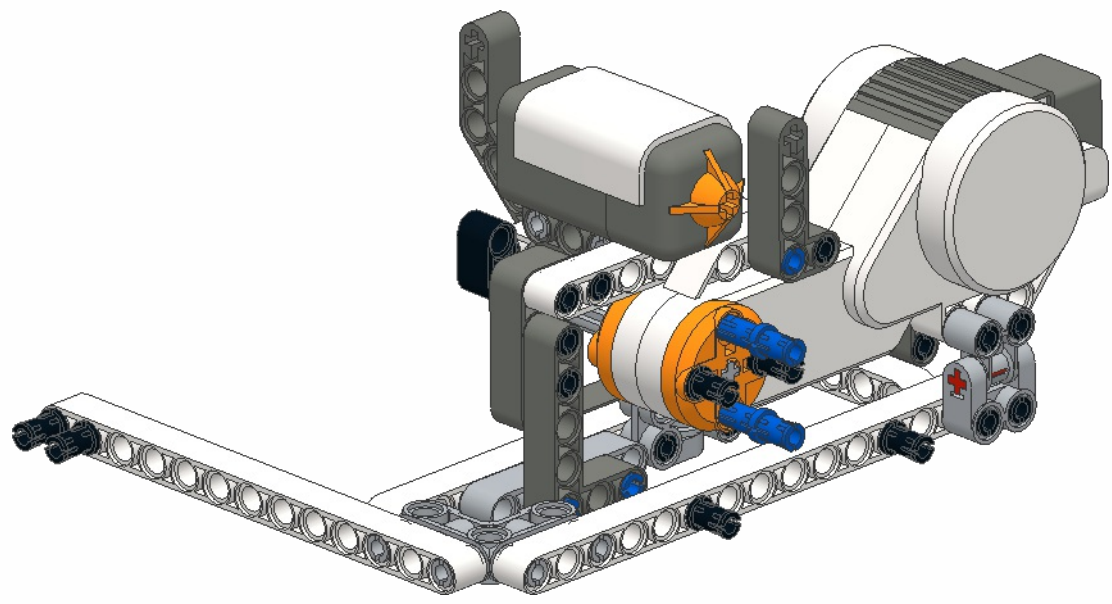
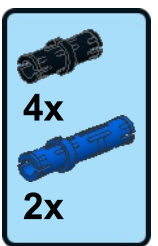
21



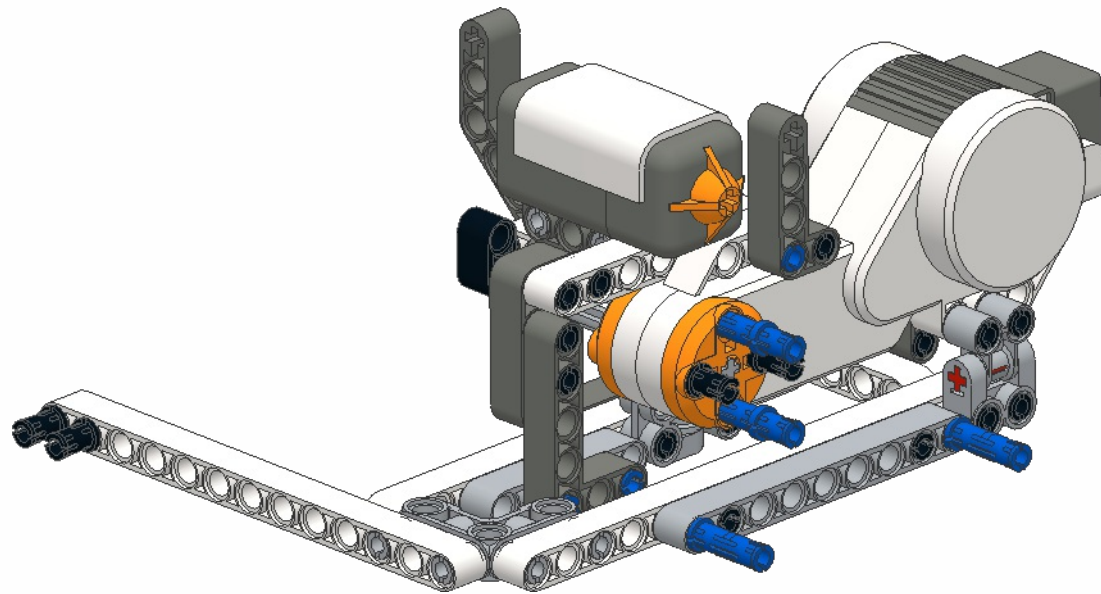
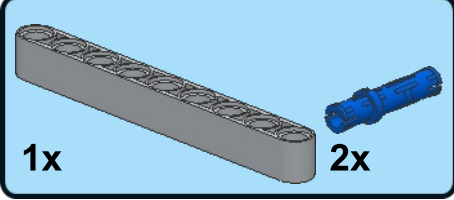
22  2x



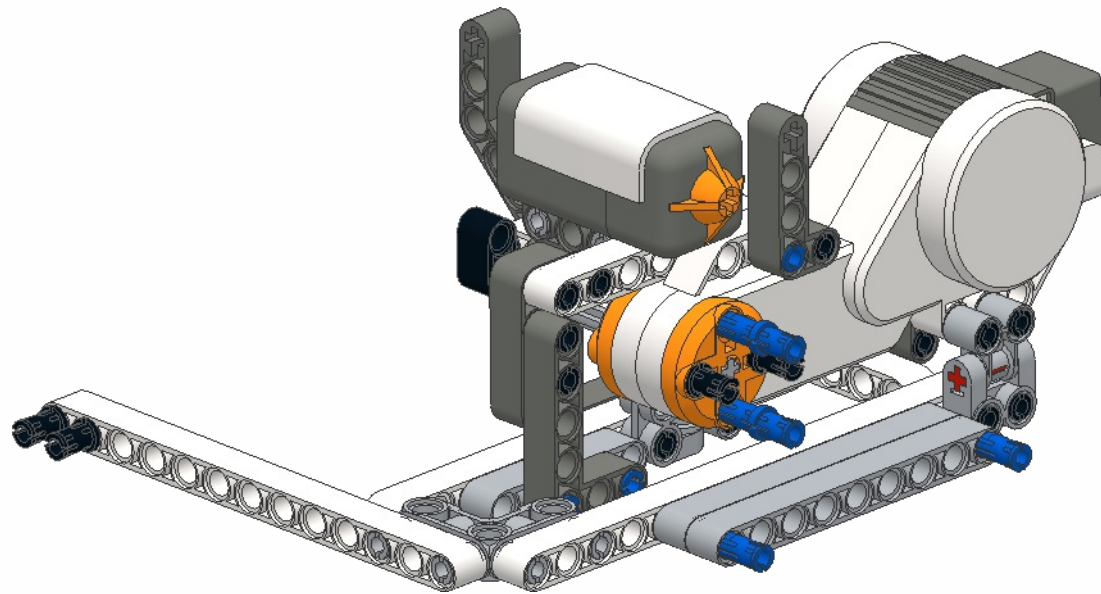
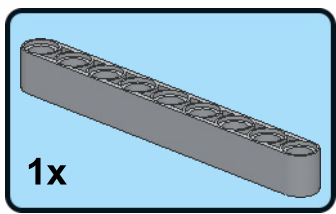
23




24



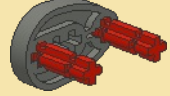
25



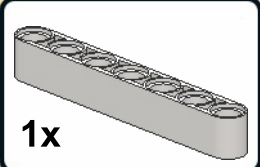
1



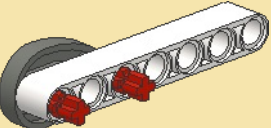
1x
2x




2



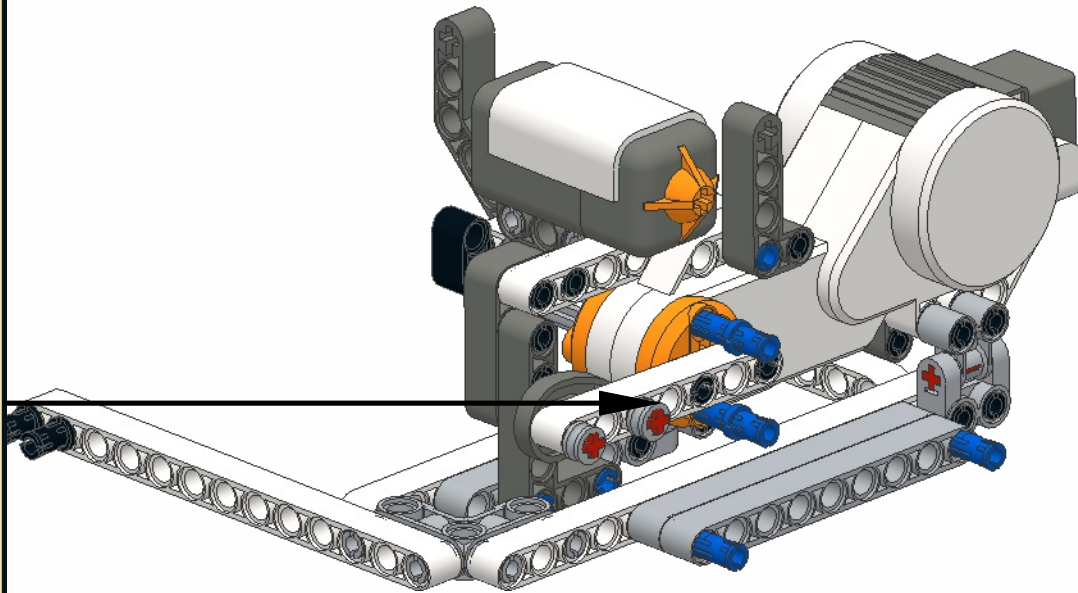
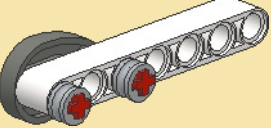
1x



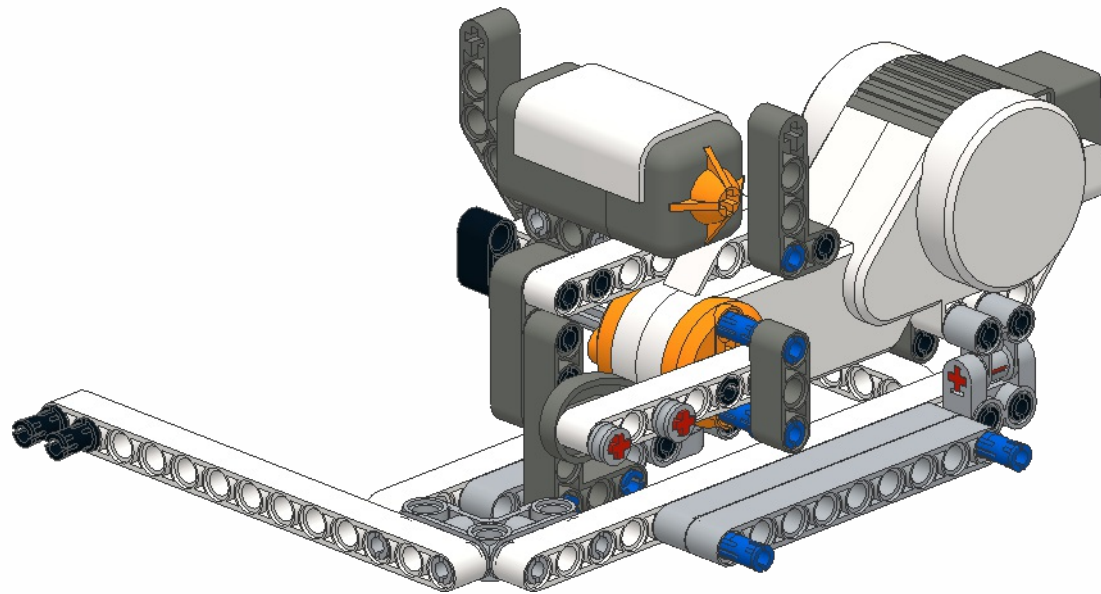
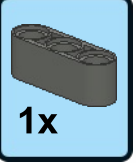
3



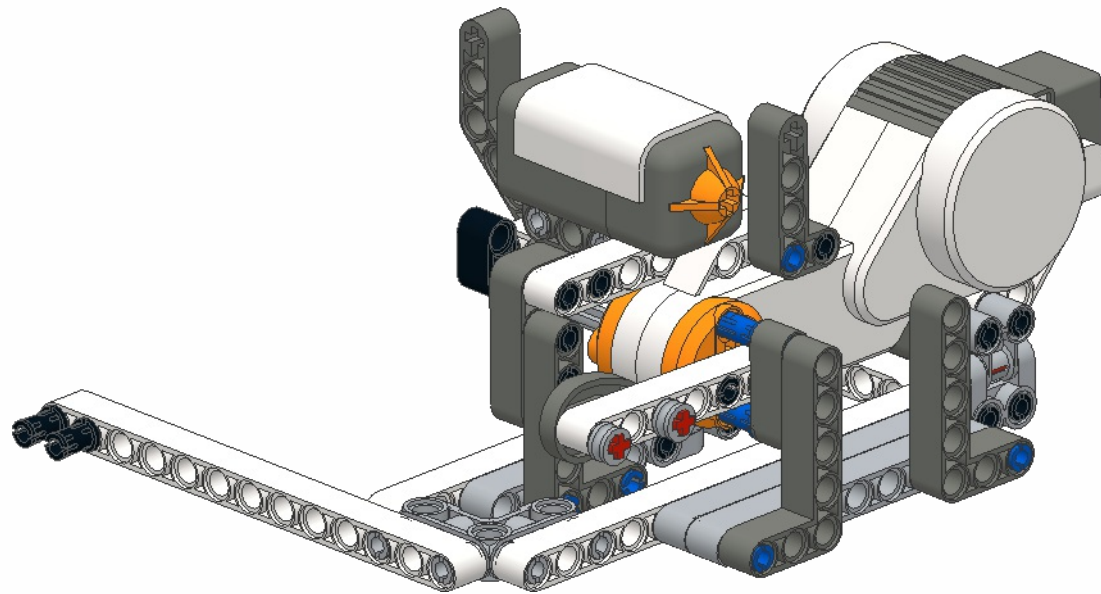
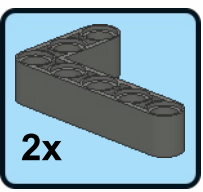
2x




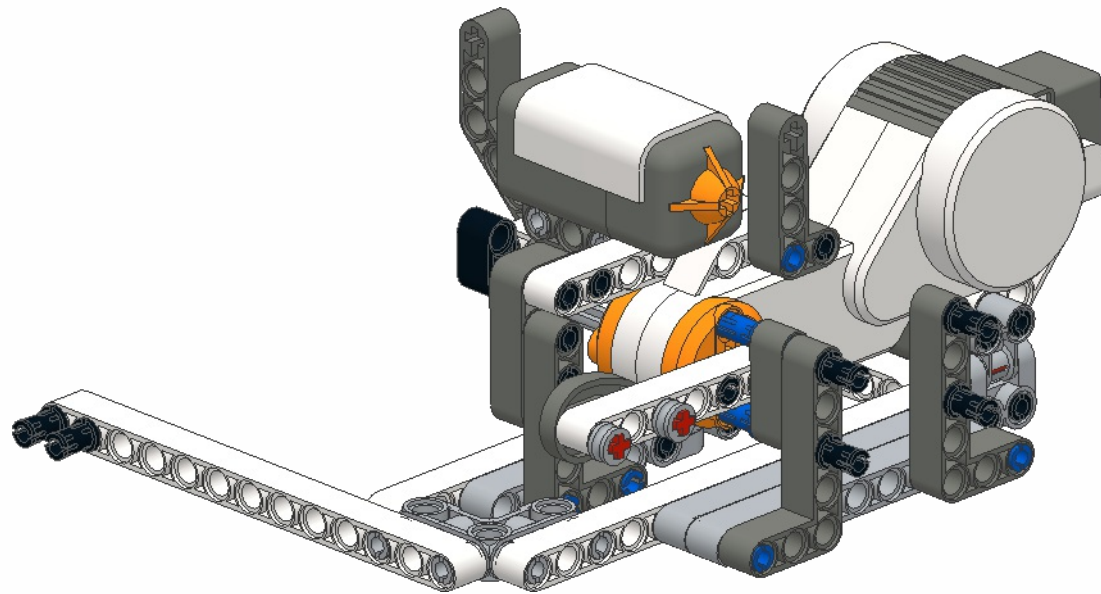
27



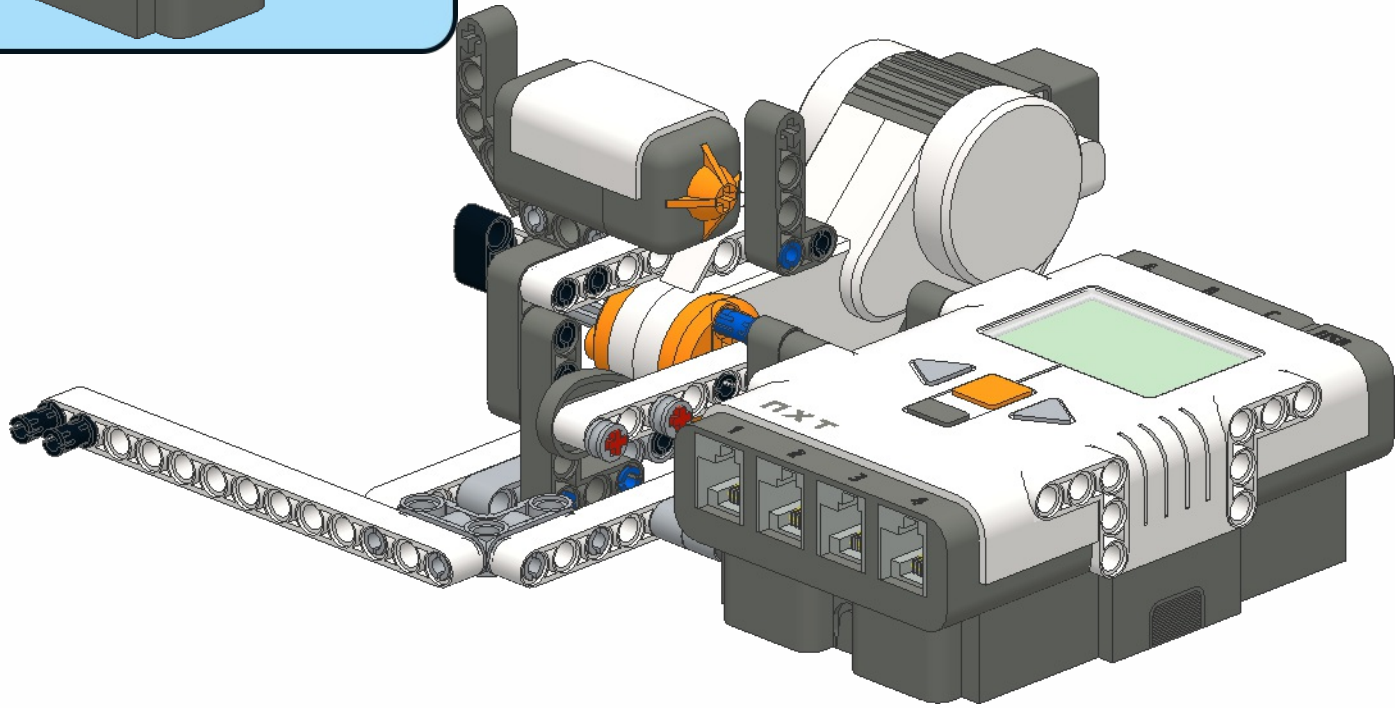
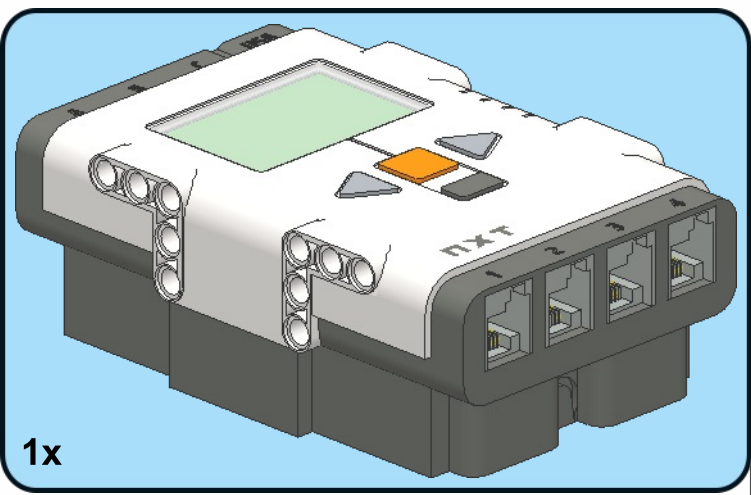
28

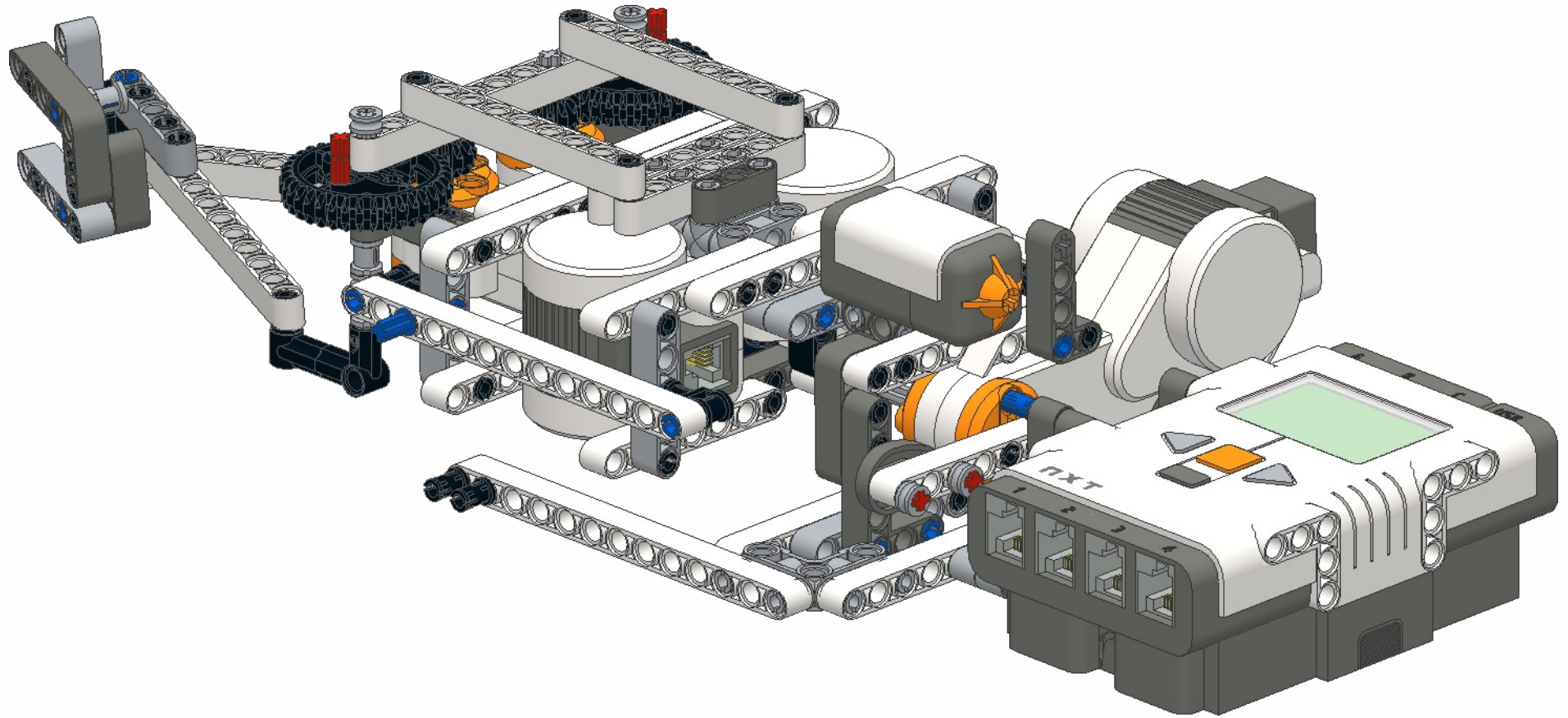


29 
4x

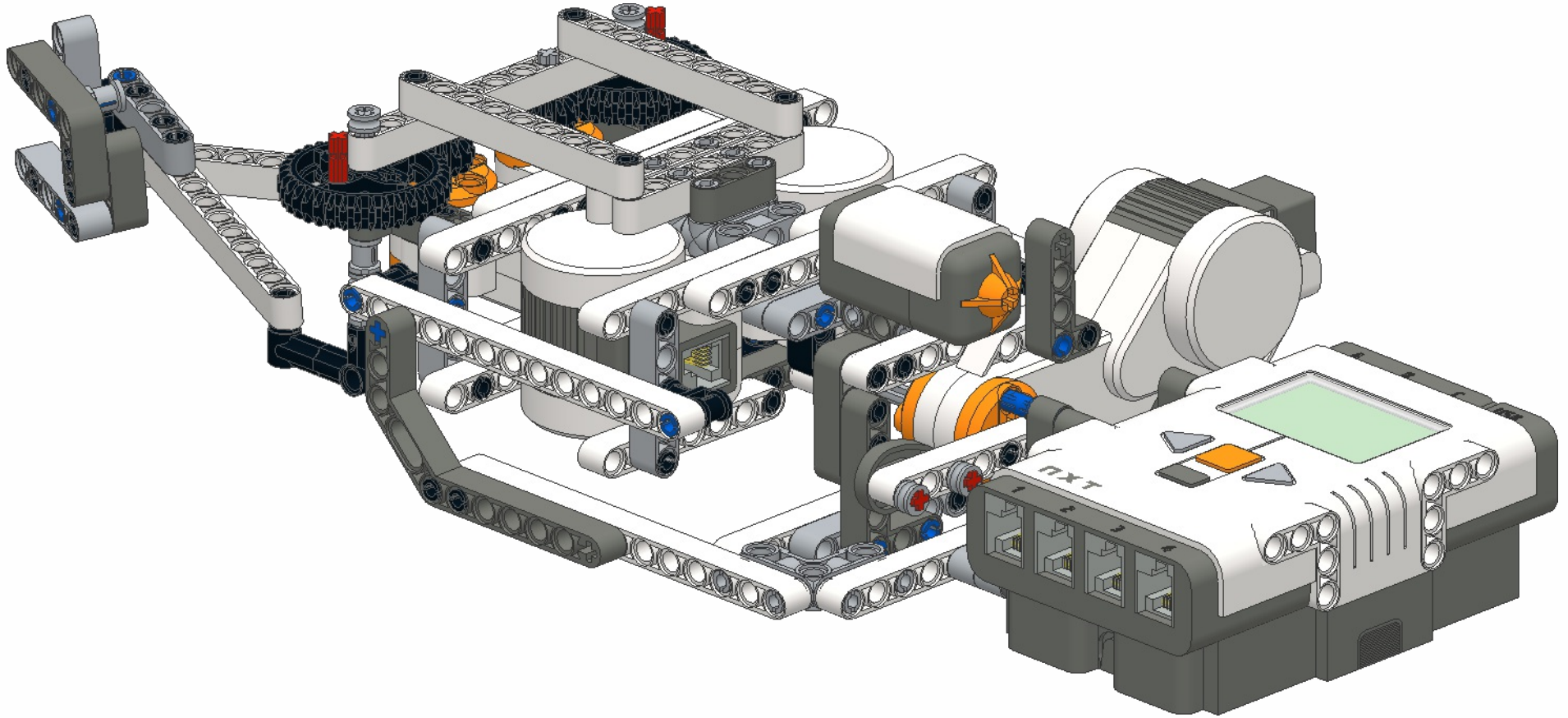
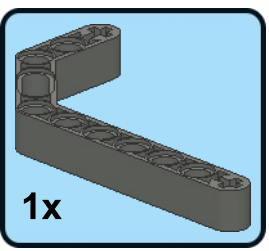


30

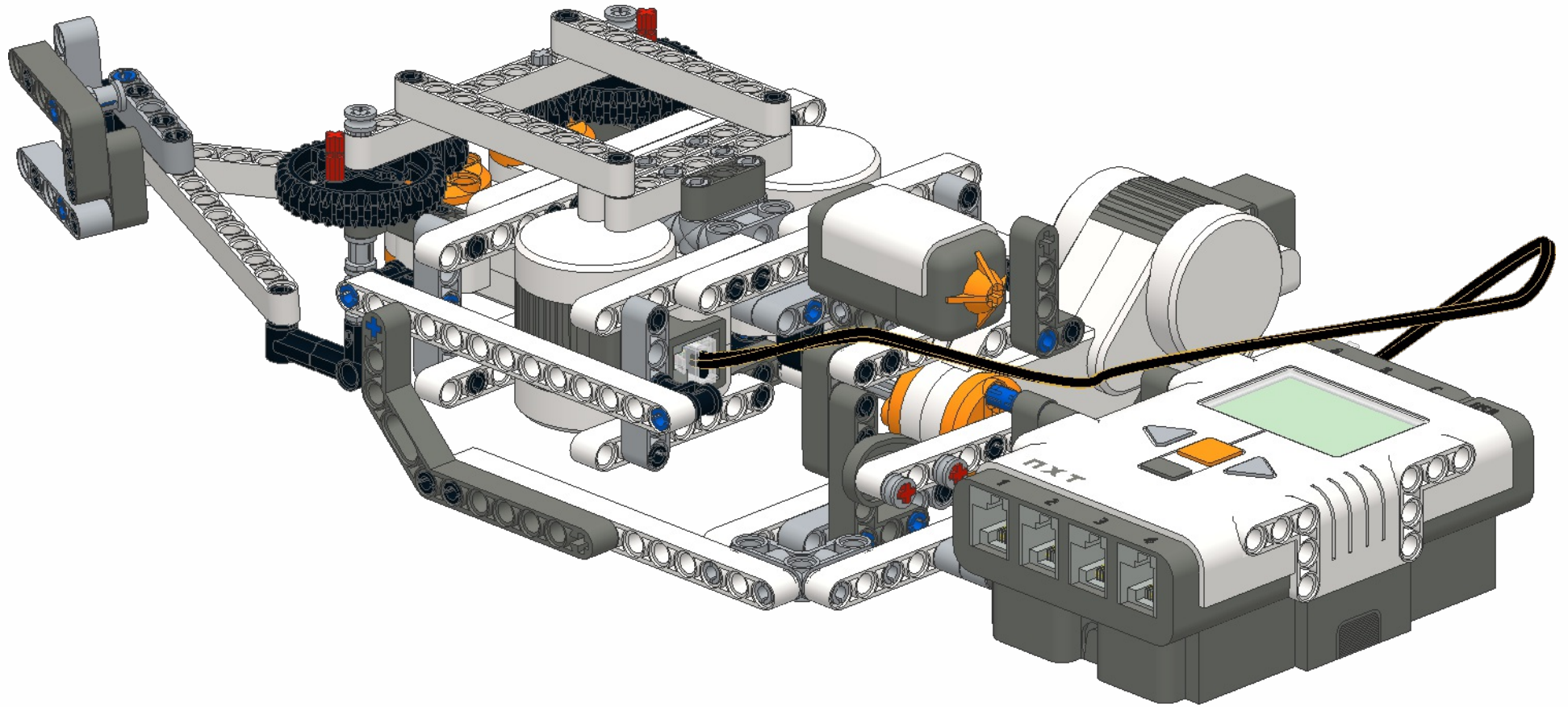
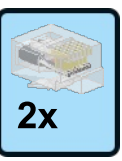





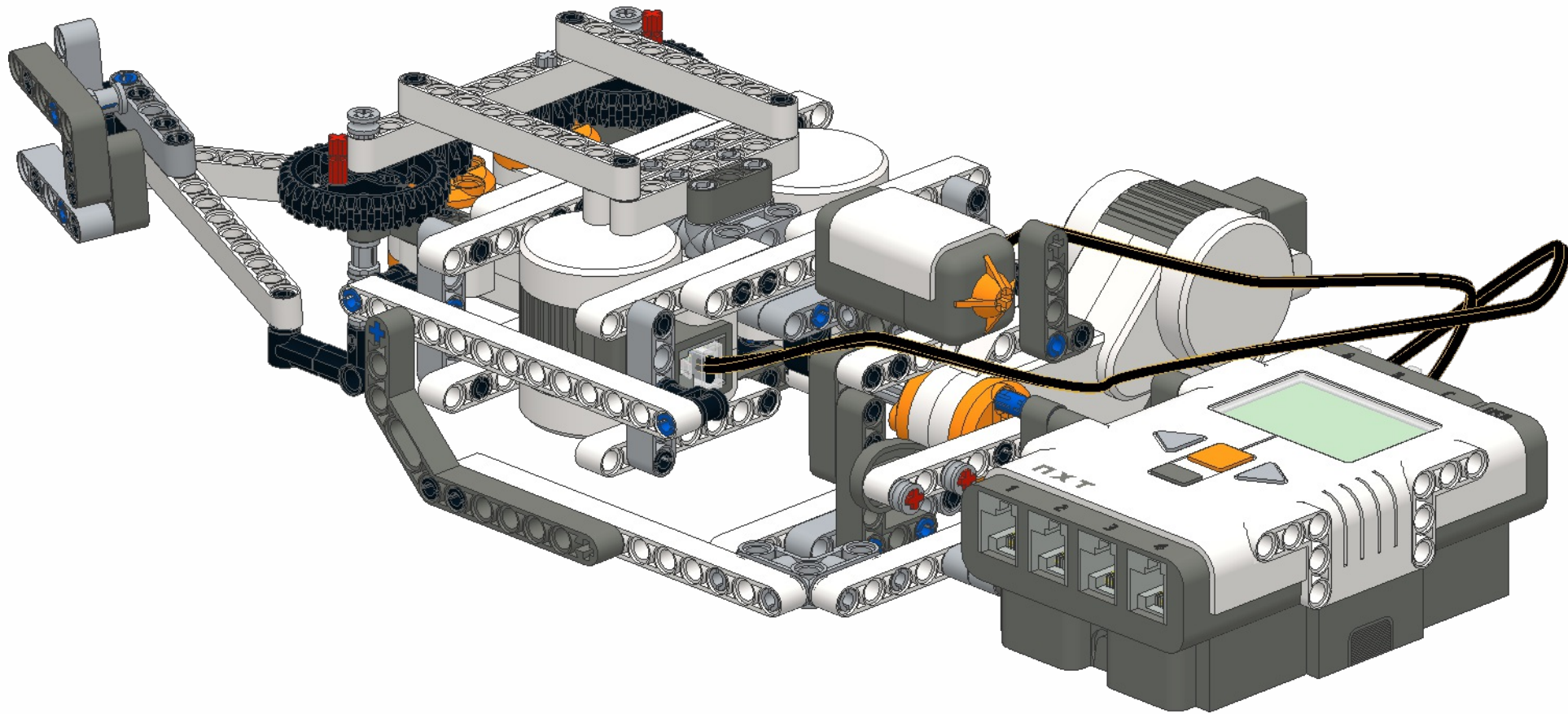
42



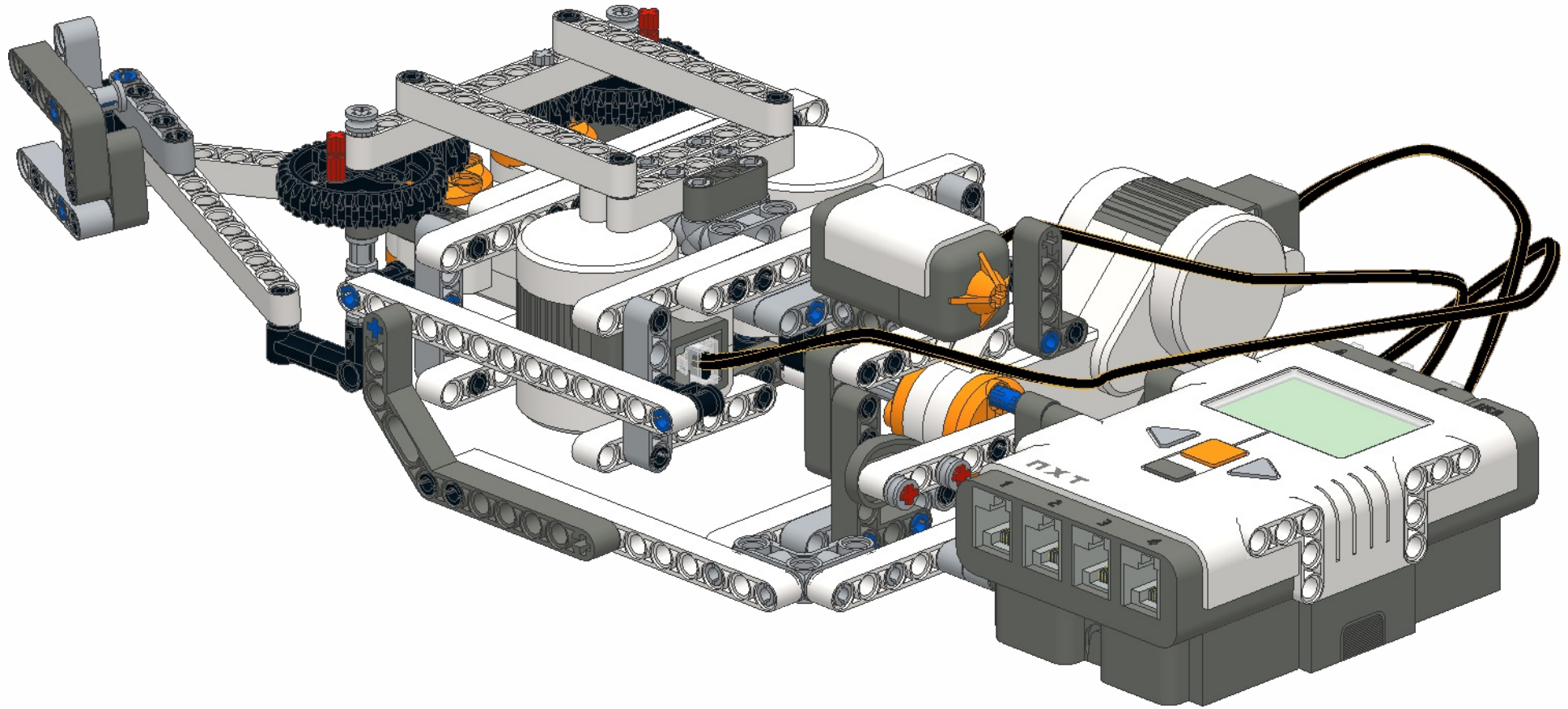
43



44  2x



45



46

