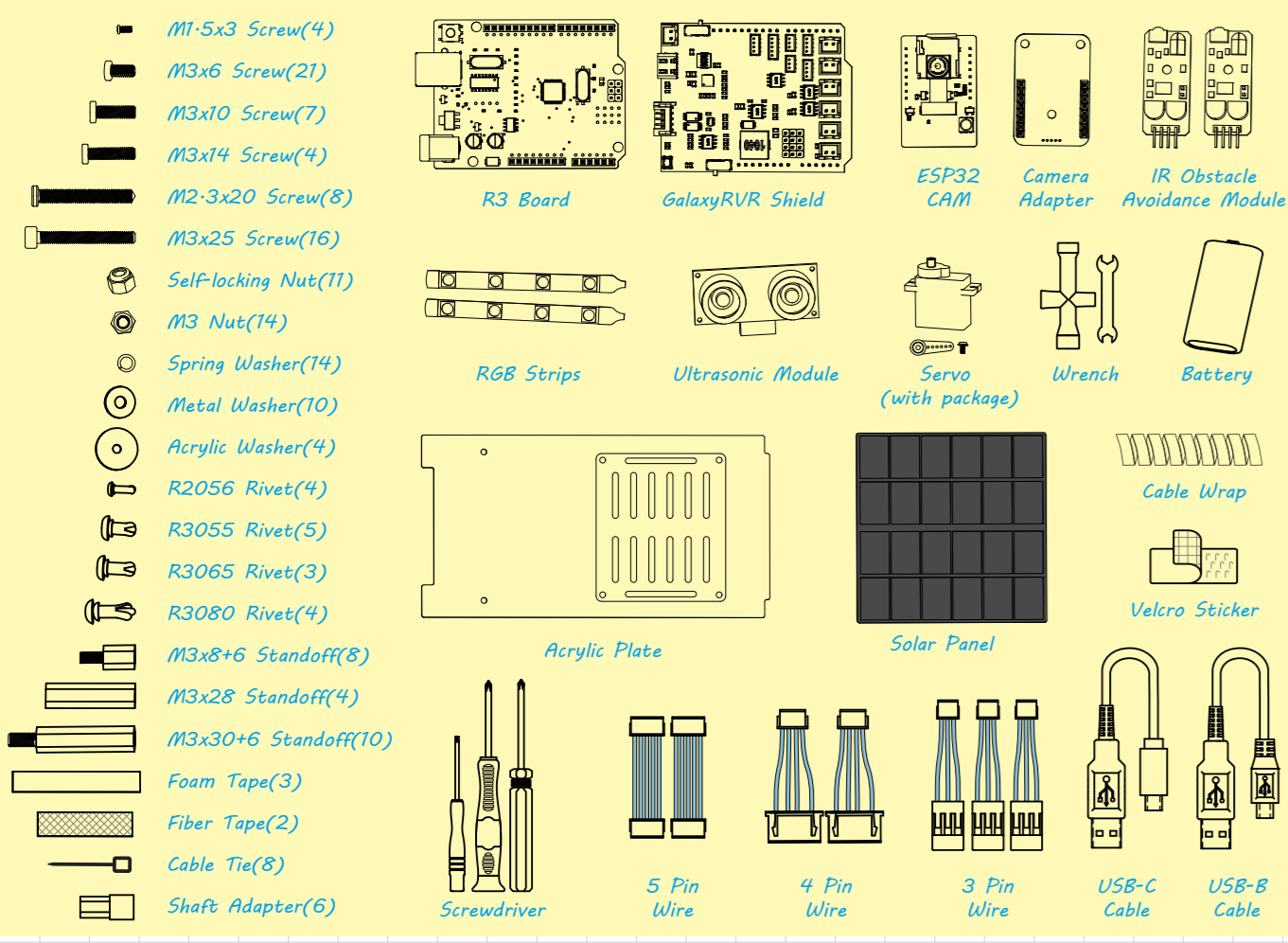
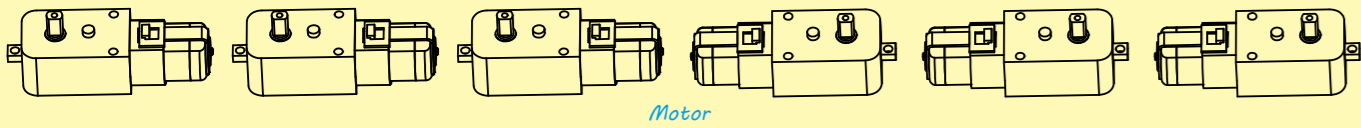
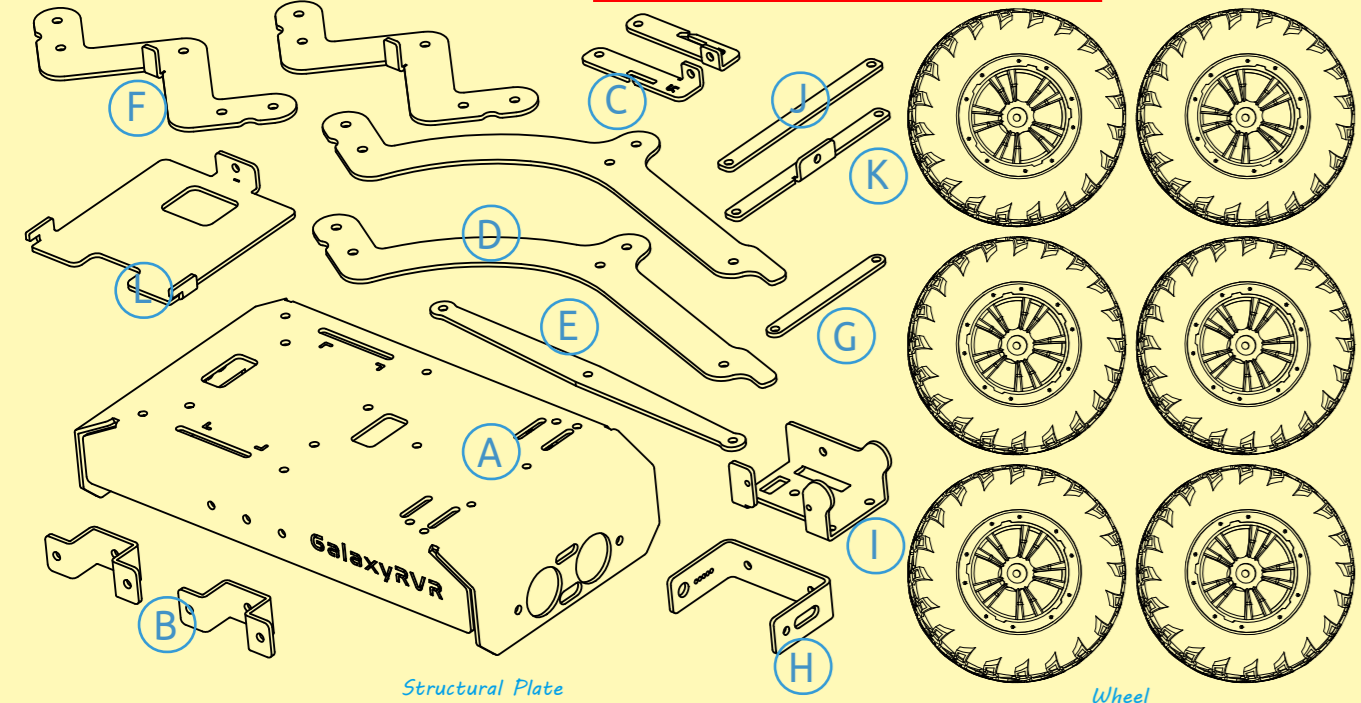


# SUNFOUNDER GALAXYRVR KIT

Get tutorial at: <https://galaxy-rvr.rtfid.io>



## ASSEMBLY PRECAUTIONS

- Before assembling, please check if any components are missing, and if so, contact [service@sunfounder.com](mailto:service@sunfounder.com).
- To easily locate the components, it is recommended to sort them into piles after taking them out of the boxes.
- We provide a complete online tutorial, here is the link: <https://galaxy-rvr.rtfid.io>.
- 組み立てる前に、部品が不足していないかご確認ください。何か不足がある場合は、[service@sunfounder.com](mailto:service@sunfounder.com) までご連絡ください。
- 部品を箱から出した後、見つけやすくするために、分類して積み重ねることをお勧めします。
- 完全なオンラインチュートリアルを提供しています。こちらがリンクです: <https://galaxy-rvr.rtfid.io>.
- Überprüfen Sie bitte vor der Montage, ob alle Teile vorhanden sind. Sollte etwas fehlen, kontaktieren Sie bitte [service@sunfounder.com](mailto:service@sunfounder.com).
- Um die Bauteile leichter zu finden, empfehlen wir, sie nach dem Auspacken aus der Box zu sortieren und zu stapeln.
- Wir bieten ein komplettes Online-Tutorial an. Hier ist der Link: <https://galaxy-rvr.rtfid.io>.

## DOCUMENTATION



If you're a learner eager to have fun while learning: Skip the paper assembly guide. Scan the QR for online-tutorials on assembly and coding.

もし、楽しみながら学びたいと思っている学習者なら: 紙の組み立てガイドはスキップしてください。組み立てとコーディングのオンラインチュートリアルのためのQRをスキャンしてください。

Wenn Sie ein Lernender sind und Spaß beim Lernen haben möchten: Überspringen Sie die Anleitung zur Papierzusammenstellung. Scannen Sie den QR-Code für Online-Tutorials zum Zusammenbau und zur Programmierung.



If you're a gamer and eager to play quickly: Follow the paper assembly guide. Then, scan the QR code for app setup and start your adventure.

あなたがゲーマーで、すぐにプレイしたい場合は: 付属の紙の組み立てガイドに従ってください。次に、QRコードをスキャンしてアプリのセットアップを行い、あなたの冒険を開始してください。

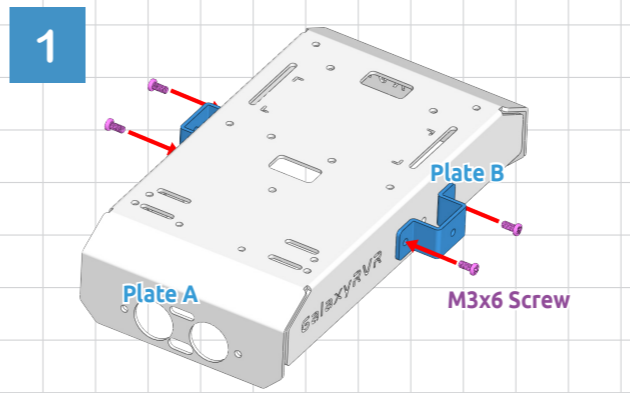
Wenn Sie ein Gamer sind und schnell spielen möchten: Befolgen Sie die Anleitung zur Papierzusammenstellung. Dann scannen Sie den QR-Code, um die App einzurichten und starten Sie Ihr Abenteuer.

## VIDEO



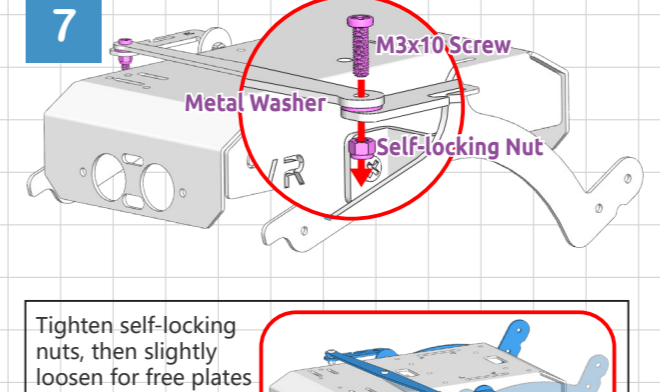
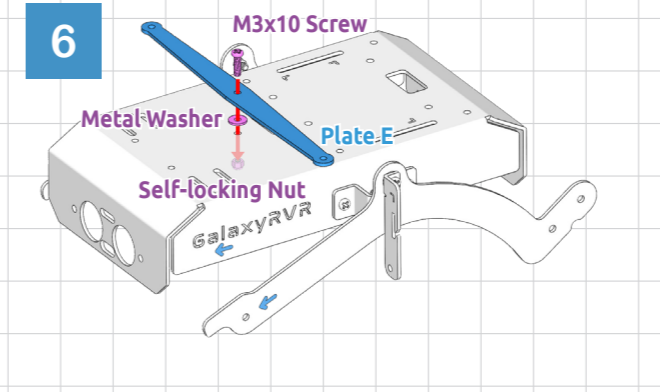
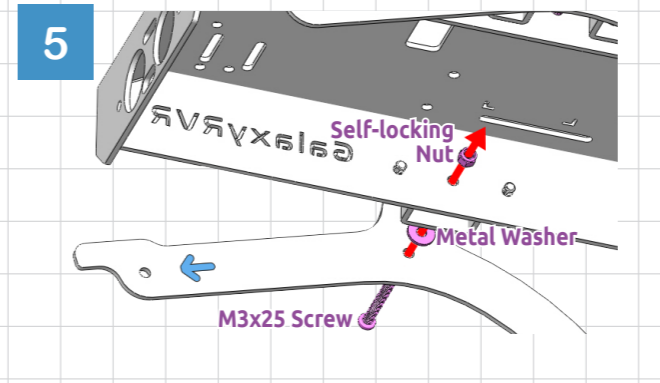
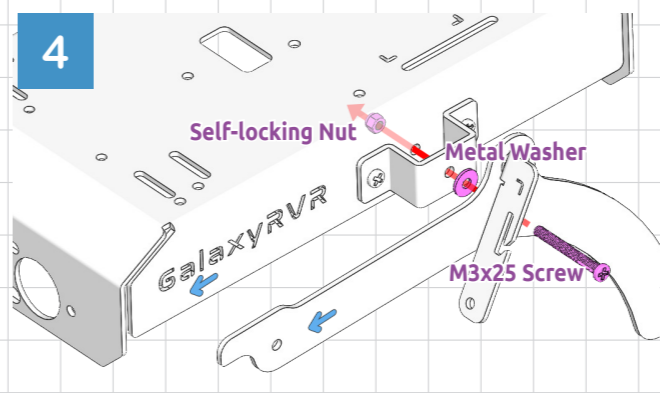
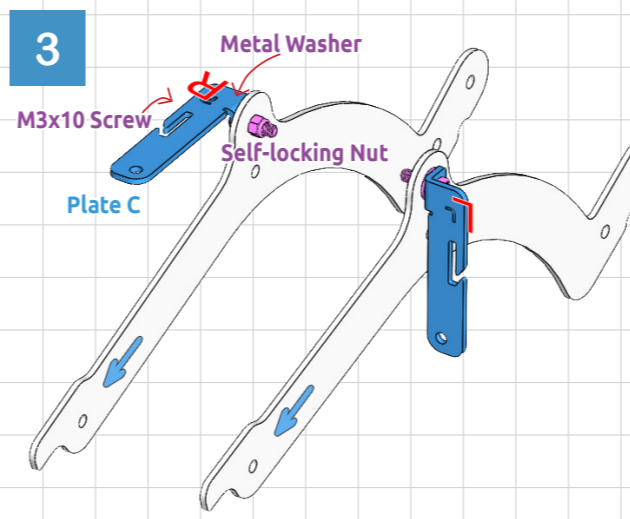
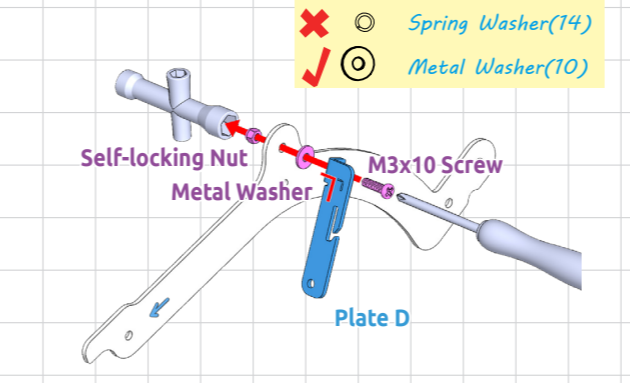
Scan the QR code to watch the assembly video. QRコードをスキャンして、組み立てビデオをご覧ください。Scannen Sie den QR-Code, um das Montagevideo anzusehen.

## ASSEMBLE



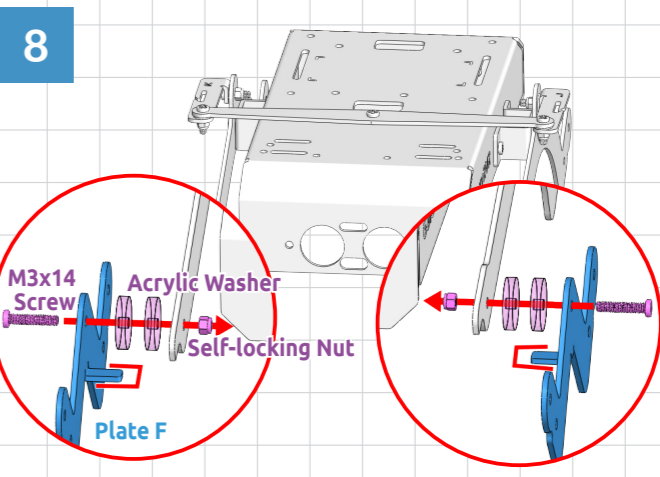
For steps 2-8, use a cross wrench and screwdriver to tighten the self-locking nuts on the plates, then loosen them slightly to allow the plates to **rotate freely**.  
ステップ2から8にかけて、プレートの自己ロックナットを十字レンチとドライバーを使って締め、その後わずかに緩めてプレートが**自由に回転**できるようにします。  
Für die Schritte 2 bis 8 verwenden Sie einen Kreuzschlüssel und einen Schraubendreher, um die Sicherungsmuttern an den Platten festzuziehen und dann leicht zu lösen, damit die **Platten frei drehen** können.

- ✓ Self-locking Nut(11)
- ✗ M3 Nut(14)

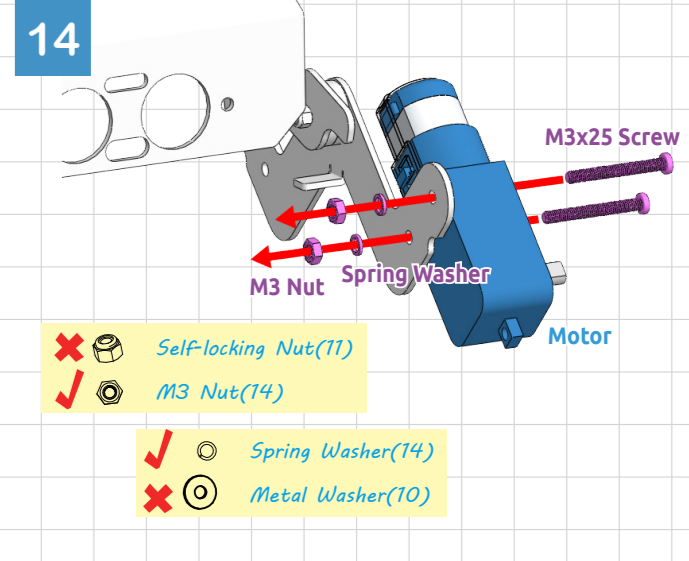
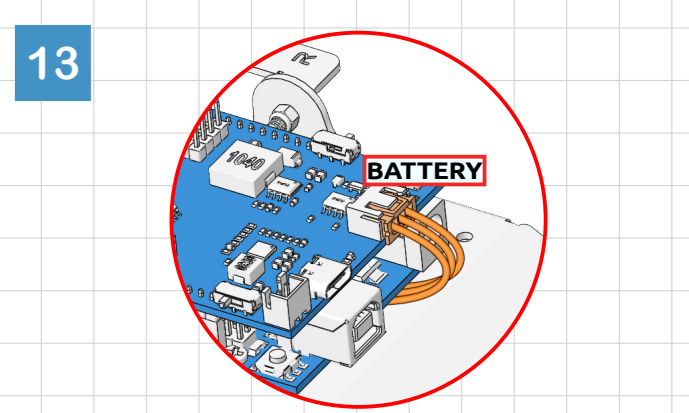
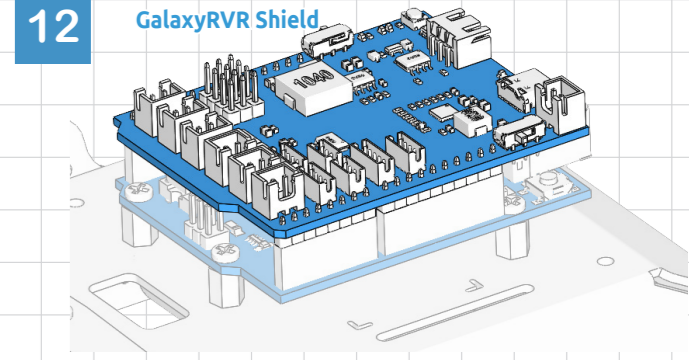
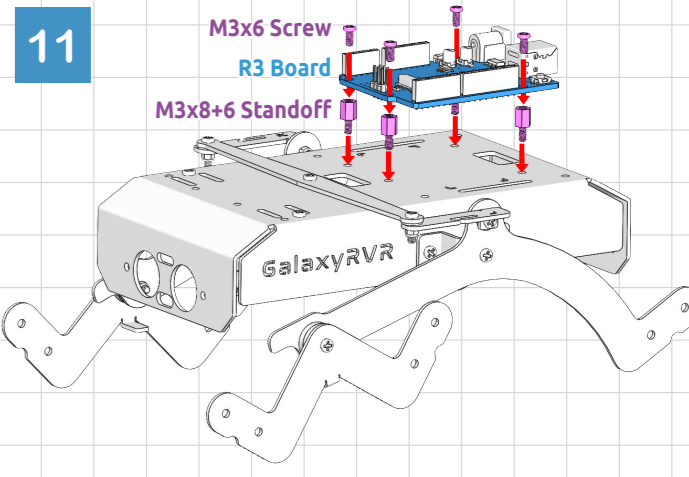
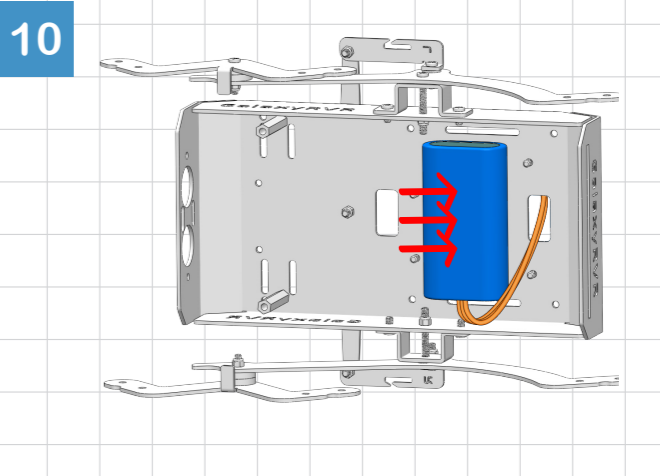
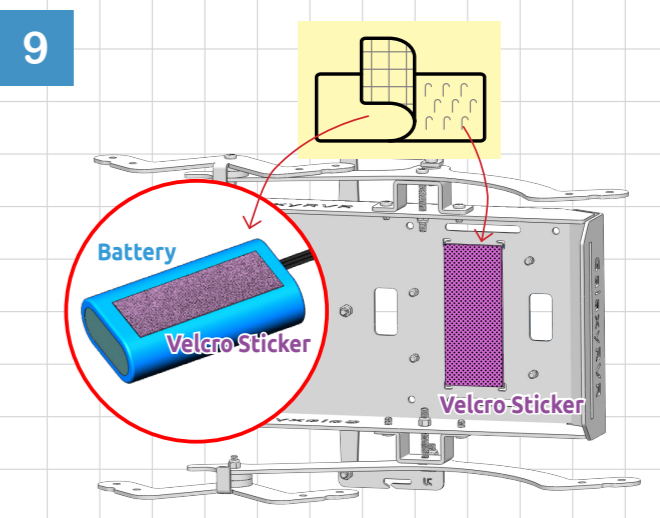


Tighten self-locking nuts, then slightly loosen for free plates rotation.  
自己締めナットを締め、少し緩めて、プレートを自由に回転させる。  
Ziehen Sie die selbstsichernden Muttern fest und lockern Sie sie dann leicht, um die Platten frei drehen zu lassen.

## ASSEMBLE



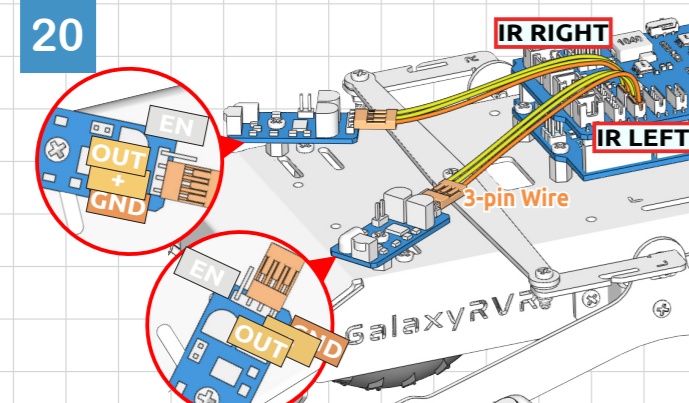
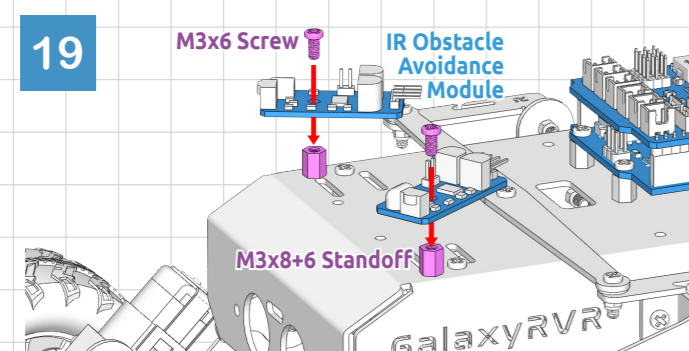
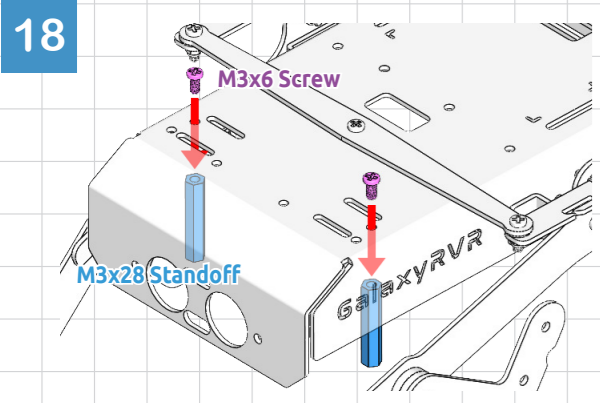
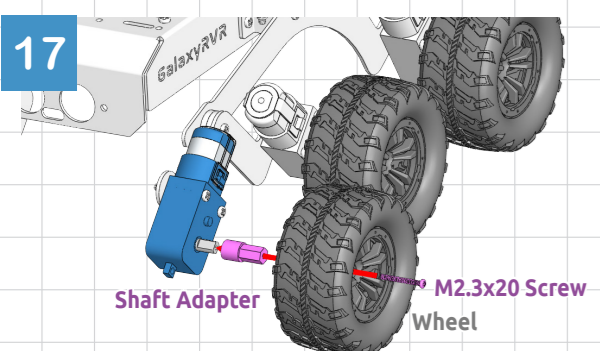
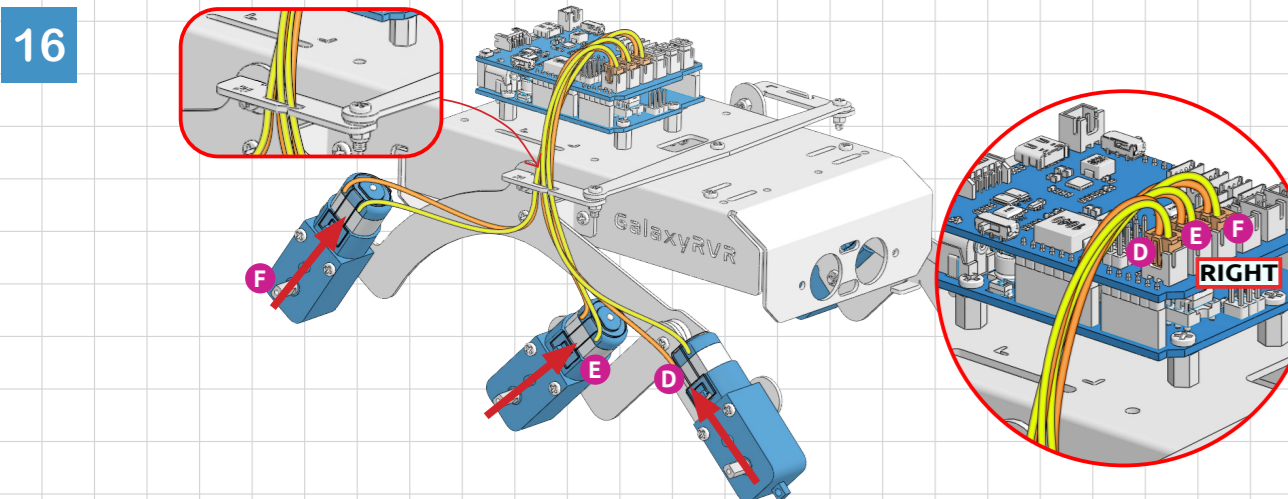
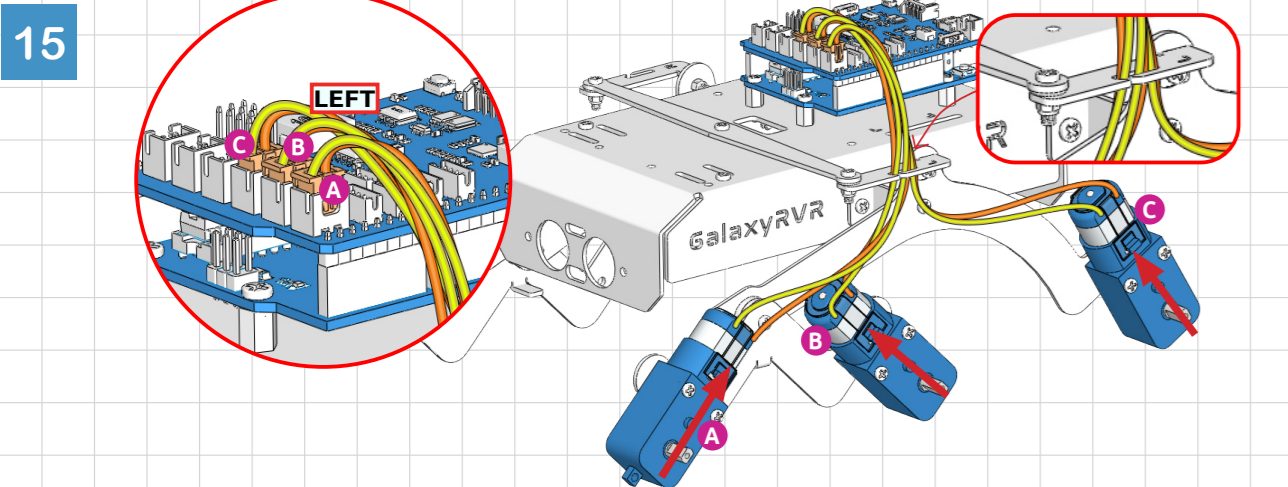
Tighten self-locking nuts, then slightly loosen for free plates rotation.  
自己締めナットを締め、少し緩めて、プレートを自由に回転させる。  
Ziehen Sie die selbstsichernden Muttern fest und lockern Sie sie dann leicht, um die Platten frei drehen zu lassen.



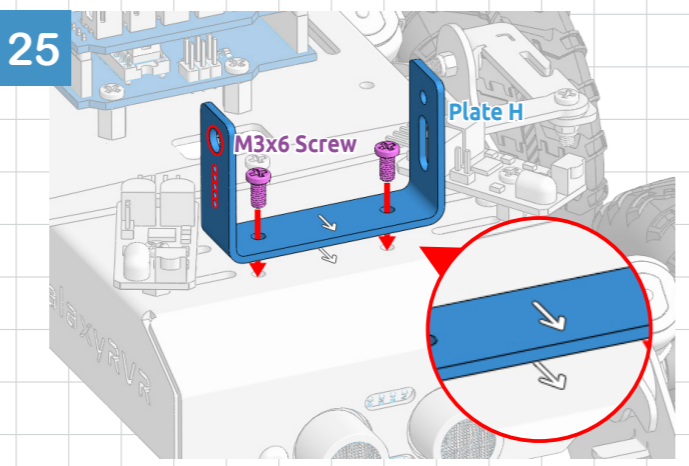
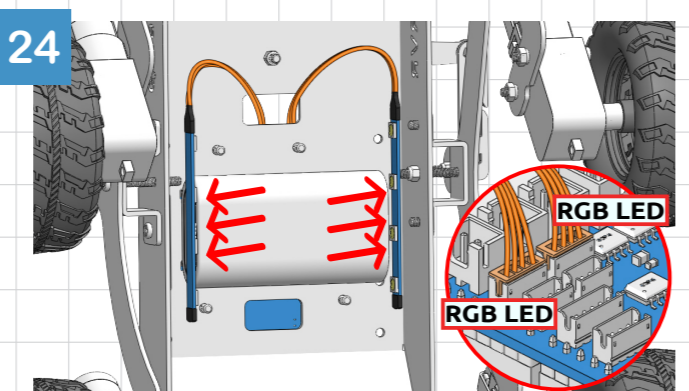
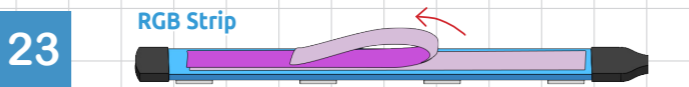
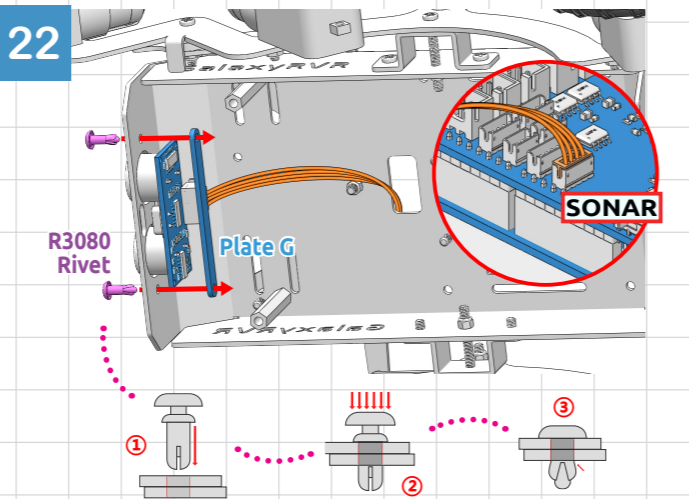
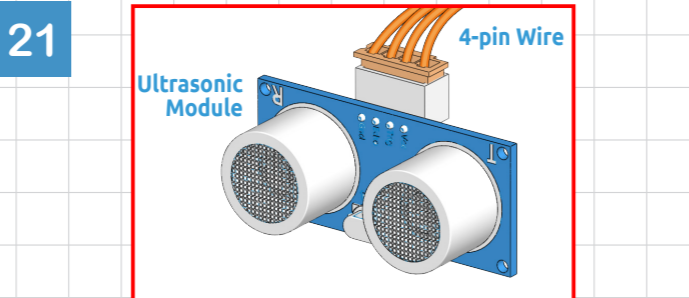
- ✗ Self-locking Nut(11)
- ✓ M3 Nut(14)
- ✓ Spring Washer(14)
- ✗ Metal Washer(10)



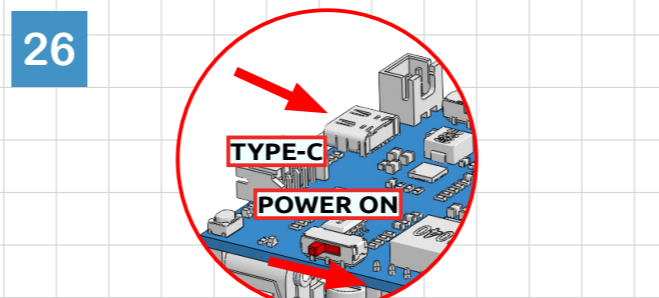
# ASSEMBLE



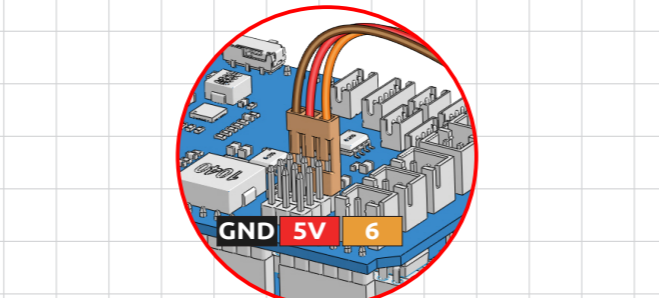
# ASSEMBLE



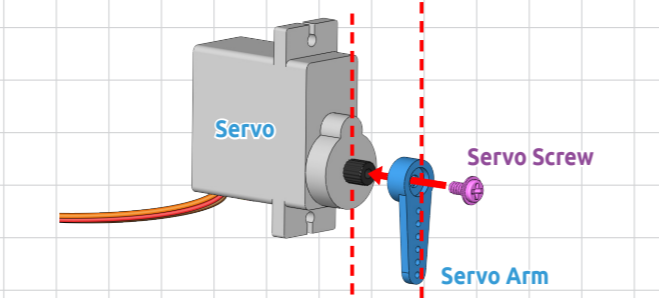
# SERVO ZEROING



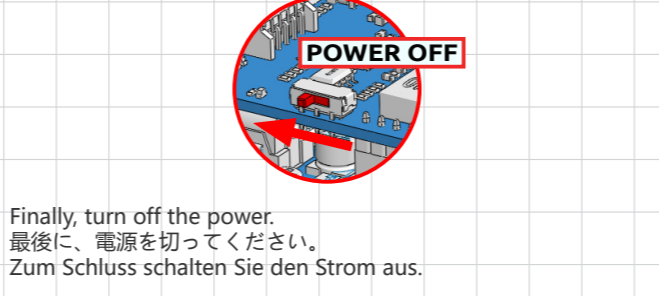
First, insert the Type-C cable to charge the battery. Then turn on the battery.  
 まず、バッテリーを充電するために Type-C ケーブルを挿入してください。次に、バッテリーの電源を入れてください。  
 Stecken Sie zuerst das Type-C-Kabel ein, um den Akku aufzuladen. Schalten Sie dann den Akku ein.



Insert the servo into Pin 6; this will set its angle to 90 degrees with the preloaded code.  
 サーボをピン 6 に接続してください。これにより、プリロードされたコードで角度が 90 度に設定されます。  
 Stecken Sie das Servo in Pin 6; der vorinstallierte Code wird seinen Winkel auf 90 Grad einstellen.

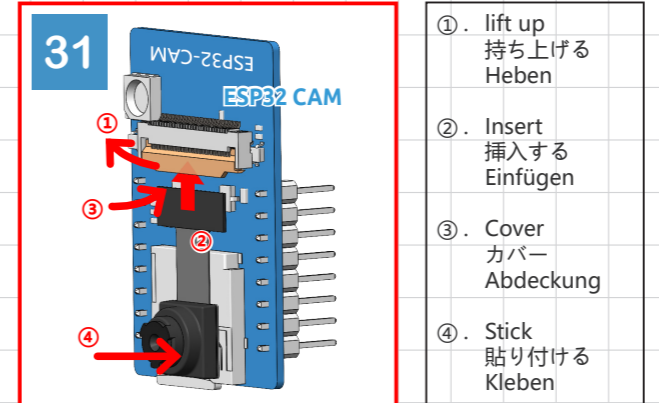
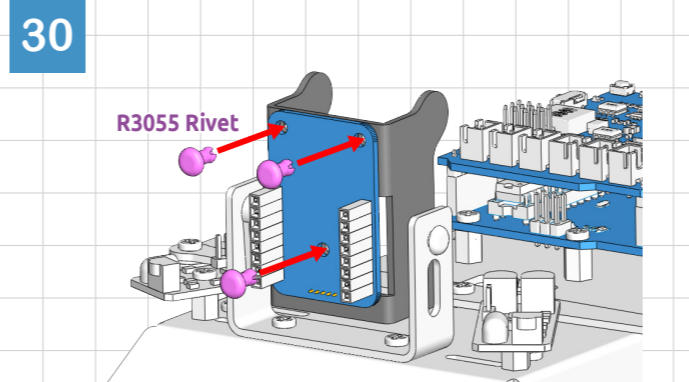
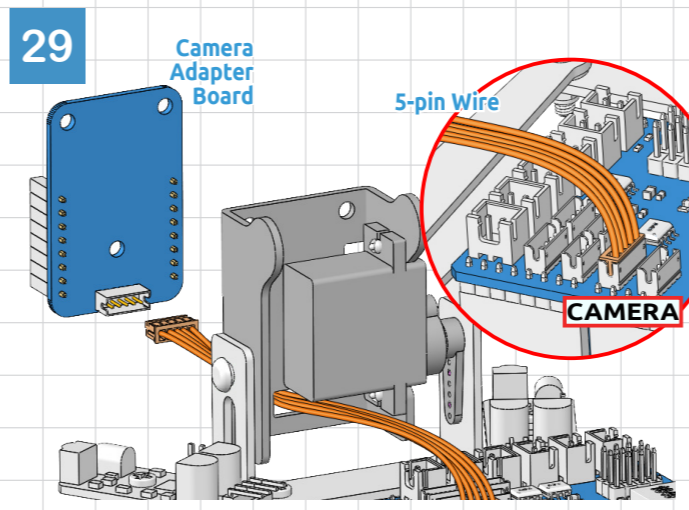
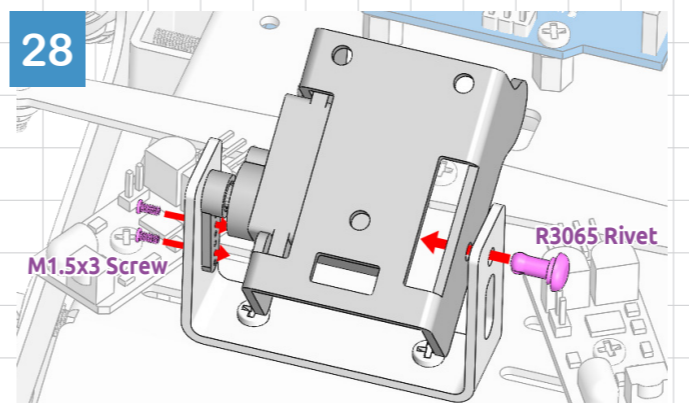
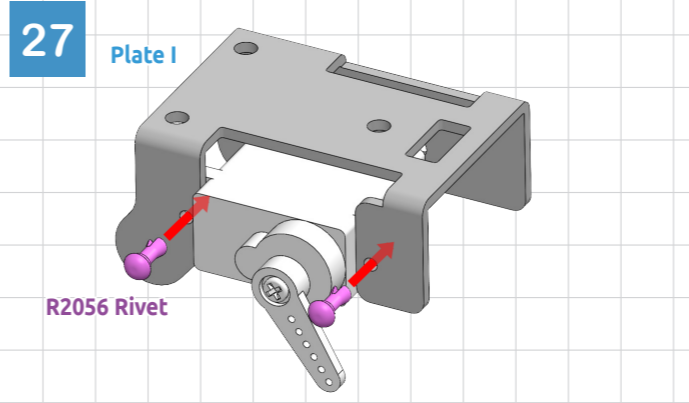


Use the smallest screw from the servo pack to secure the servo arm.  
 サーボパックに含まれる最小のネジを使用して、サーボアームを固定してください。  
 Verwenden Sie die kleinste Schraube aus dem Servopak, um den Servoarm zu befestigen.

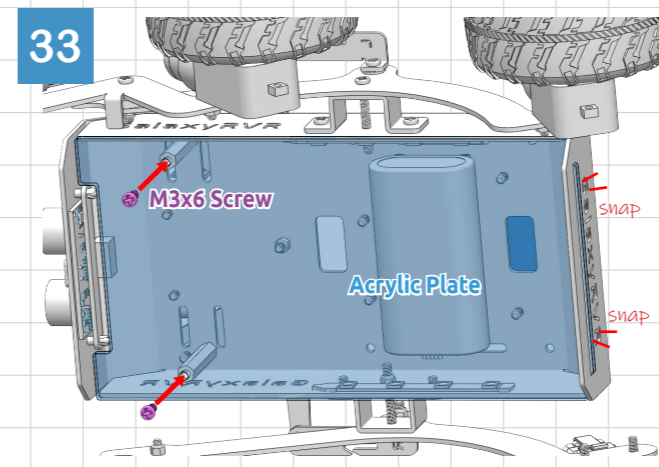
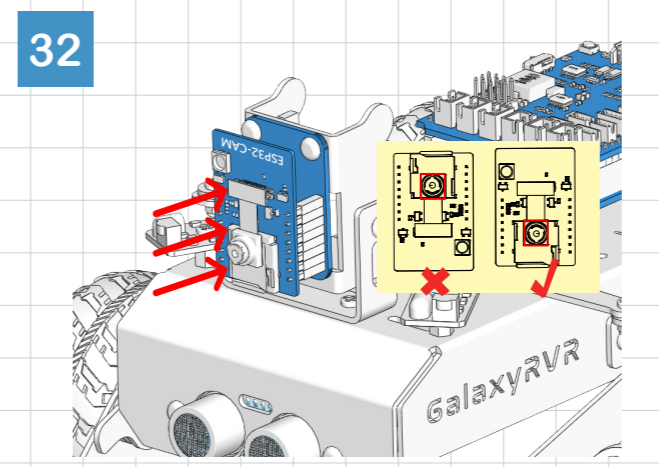


Finally, turn off the power.  
 最後に、電源を切ってください。  
 Zum Schluss schalten Sie den Strom aus.

# ASSEMBLE

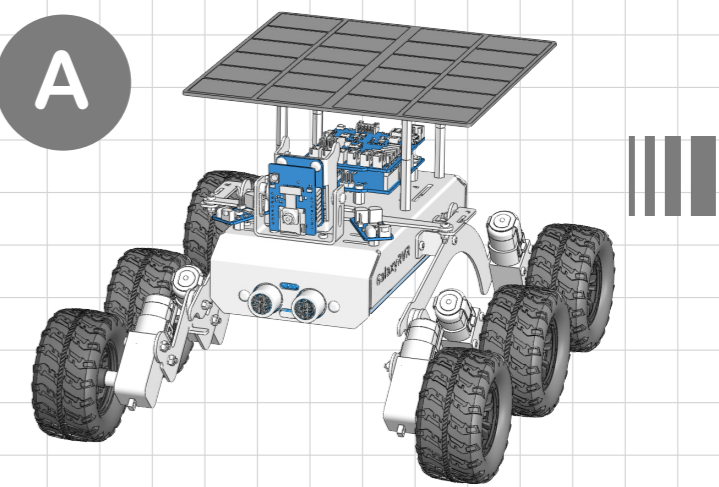


- lift up 持ち上げる Heben
- Insert 挿入する Einfügen
- Cover カバー Abdeckung
- Stick 貼り付ける Kleben



Now, you can visit the online tutorial by scanning the QR code mentioned earlier or by visiting directly: <https://galaxy-rvr.rtfid.io>.  
 これで、先ほど言及した QR コードをスキャンするか、直接以下の URL にアクセスしてオンラインチュートリアルを見ることができます: <https://galaxy-rvr.rtfid.io>.  
 Nun können Sie das Online-Tutorial besuchen, indem Sie den zuvor erwähnten QR-Code scannen oder direkt die folgende URL aufrufen: <https://galaxy-rvr.rtfid.io>.

# FINISH



Once everything is ready, install the solar panel for battery charging or attach the smaller acrylic plate to mount more sensors.  
 準備が整ったら、バッテリーを充電するためのソーラーパネルを設置するか、または小さなアクリル板を取り付けてさらに多くのセンサーを装着します。  
 Sobald alles vorbereitet ist, installieren Sie das Solarmodul zum Aufladen der Batterien oder befestigen Sie die kleinere Acrylplatte, um weitere Sensoren anzubringen.

